



Kit compteur horaire

pour tondeuse autoportée TimeCutter à partir de 2011

N° de modèle 120-5498

Instructions de montage

Pièces détachées

Reportez-vous au tableau ci-dessous pour vérifier si toutes les pièces ont été expédiées.

Description	Qté	Utilisation
Compteur horaire	1	Installez le compteur horaire.

Installation du compteur horaire

1. Soulevez le siège.
2. Localisez l'ouverture existante sur le support du siège, le faisceau de câblage principal relié au contacteur de siège et le fil du compteur horaire fixé à ce faisceau.
3. Détachez le connecteur de compteur horaire du faisceau de câblage, déplacez-le vers l'arrière et tirez-le à travers l'ouverture dans le support de siège.
4. Connectez le compteur horaire au faisceau.

5. Placez le compteur horaire dans l'ouverture (Figure 1).

Remarque: Appuyez délicatement dessus jusqu'à ce que le clip intégré s'enclenche en place.

6. Abaissez le siège.

Remarque: Insérez les 2 broches perpendiculaires du compteur horaire dans les 2 fentes du connecteur du compteur horaire, comme montré à la Figure 1.

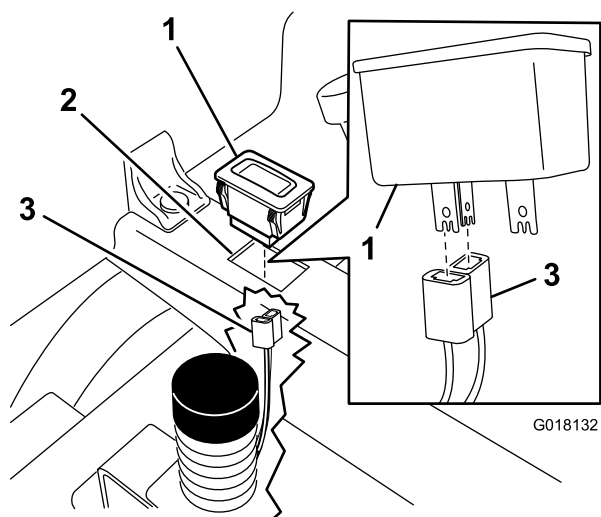


Figure 1

1. Compteur horaire
2. Ouverture dans le support de siège
3. Connecteur de compteur horaire existant