



**Count on it.**

**Bedienungsanleitung**

**Guardian® Recycler® Mäher (72")  
Seitmähwerkmäher (72")**

**Groundsmaster® 3280-D Zugmaschine**

Modellnr. 31335—Seriennr. 312000001 und höher

Modellnr. 31336—Seriennr. 312000001 und höher

Dieses Produkt entspricht allen relevanten europäischen Richtlinien; weitere Angaben finden Sie in den produktspezifischen Konformitätsbescheinigungen.



**Bild 1**

# Einführung

Das Sichelmessermähwerk wird an einem Aufsitzrasenmäher befestigt und sollte nur von geschulten Lohnarbeitern in kommerziellen Anwendungen eingesetzt werden. Er ist hauptsächlich für das Mähen von Gras auf gepflegten Grünflächen in Parkanlagen, Sportplätzen und öffentlichen Anlagen gedacht. Das Mähwerk ist nicht für das Schneiden von Büschen, für das Mähen von Gras oder anderer Anpflanzungen entlang öffentlicher Verkehrsweger oder für den landwirtschaftlichen Einsatz gedacht.

Lesen Sie diese Informationen sorgfältig durch, um sich mit dem ordnungsgemäßen Einsatz und der Wartung des Geräts vertraut zu machen und Verletzungen und eine Beschädigung des Geräts zu vermeiden. Sie tragen die Verantwortung für einen ordnungsgemäßen und sicheren Einsatz des Geräts.

Wenden Sie sich hinsichtlich Informationen zu Produkten und Zubehör sowie Angaben zu Ihrem örtlichen Vertragshändler oder zur Registrierung des Produkts direkt an Toro unter [www.Toro.com](http://www.Toro.com).

Wenn Sie Kundendienst, Originalteile von Toro oder zusätzliche Informationen benötigen, wenden Sie sich bitte an einen offiziellen Vertragshändler oder an den Kundendienst von Toro. Diese beiden Nummern sind auf ein Typenschild gestanzt, das an das Mähwerk genietet ist. Tragen Sie hier bitte die Modell- und Seriennummern des Geräts ein.

<p><b>Modellnr.</b> _____</p> <p><b>Serienr.</b> _____</p>
--

In dieser Anleitung werden potenzielle Gefahren angeführt, und Sicherheitsmeldungen werden vom Sicherheitswarnsymbol (Bild 1) gekennzeichnet, das auf eine Gefahr hinweist, die zu schweren oder tödlichen Verletzungen führen kann, wenn Sie die empfohlenen Sicherheitsvorkehrungen nicht einhalten.

## 1. Sicherheitswarnsymbol

In dieser Anleitung werden zwei weitere Begriffe zur Hervorhebung von Informationen verwendet. **Wichtig** weist auf spezielle technische Informationen hin, und **Hinweis** hebt allgemeine Informationen hervor, die Ihre besondere Beachtung verdienen.

# Inhalt

Einführung .....	2
Sicherheit .....	3
Sichere Betriebspraxis.....	3
Sicherheit beim Einsatz von Toro	
Rasenmähern .....	5
Sicherheits- und Bedienungsschilder .....	7
Einrichtung .....	9
1 Befestigen des Ablenkblechs (nur Modell	
31336) .....	10
2 Montieren der Hubarme an der	
Zugmaschine.....	10
3 Anschließen der Hubarme an das	
Mähwerk .....	11
4 Verbinden der Zapfwelle mit dem	
Mähwerkgetriebe.....	11
5 Einfetten der Maschine .....	12
Produktübersicht.....	12
Technische Daten.....	12
Anbaugeräte/Zubehör .....	12
Betrieb .....	13
Prüfen Sie das Schmiermittel im Getriebe.....	13
Einstellen der Schnitthöhe .....	13
Einstellen der Rollen .....	14
Einstellen der Kufen.....	15
Einstellen der Antiskalpierrollen .....	15
Einstellen des Richtungsablenkblechs(nur	
Modell 31336) .....	16
Einstellen des Richtungsablenkblechs(nur	
Modell 31336) .....	16
Einstellen der Mähwerkneigung.....	17
Korrigieren der ungleichmäßigen	
Messereinstellung.....	17
Verwenden des Seitenauswurfs(nur Modell	
31336) .....	18
Betriebshinweise .....	18
Wartung .....	19
Empfohlener Wartungsplan.....	19
Schmierung.....	20

Wartungsvorbereitende Aufgaben.....	21
Abnehmen des Mähwerks von der Zugmaschine.....	21
Befestigen des Mähwerks an der Zugmaschine.....	21
Warten der Büchsen in den Laufradarmen .....	22
Warten der Laufräder und -lager.....	23
Prüfen auf verbogene Messer.....	23
Entfernen und Einbauen der Messer .....	23
Prüfen und Schärfen des Schnittmesser(s) .....	24
Prüfen und Beheben von ungleichmäßigen Messern .....	25
Austauschen des Treibriemens.....	25
Austauschen des Ablenkblechs .....	26

# Sicherheit

Diese Maschine entspricht zum Zeitpunkt der Herstellung den Anforderungen des CEN-Standards EN 836:1997, ISO 5395:1990 und ANSI B71.4:2004 oder übertrifft diese sogar.

Eine fehlerhafte Bedienung oder Wartung durch den Benutzer oder Besitzer kann Verletzungen zur Folge haben. Diese Sicherheitshinweise sollen dabei helfen, das Verletzungsrisiko zu reduzieren. Achten Sie immer auf das Warnsymbol. Es bedeutet VORSICHT, WARNUNG oder GEFAHR – Sicherheitshinweis. Wenn der Hinweis nicht beachtet wird, kann es zu schweren oder tödlichen Verletzungen kommen.

## Sichere Betriebspraxis

Die folgenden Anweisungen wurden dem CEN-Standard EN 836:1997, dem ISO-Standard 5395:1990 und dem ANSI-Standard B71.4-2004 entnommen.

### Schulung

- Lesen Sie die Bedienungsanleitung und weiteres Schulungsmaterial gründlich durch. Machen Sie sich mit den Bedienelementen, Sicherheitsschildern und der korrekten Anwendung des Geräts vertraut. Wenn der Benutzer oder Mechaniker nicht die für diese Anleitung verwendete Sprache versteht, muss der Eigentümer dieses Material erläutern.
- Machen Sie sich mit dem sicheren Einsatz des Gerät, der Bedienelemente und den Sicherheitszeichen vertraut.
- Alle Bediener und Mechaniker müssen geschult sein. Der Besitzer ist für die Schulung der Benutzer verantwortlich
- Lassen Sie die Maschine nie von Kindern oder ungeschulten Kräften bedienen oder warten. Örtliche Vorschriften bestimmen u. U. das Mindestalter von Benutzern.
- Der Besitzer/Benutzer ist für eigene Unfälle, Verletzungen und Sachschäden sowie für die von Dritten verantwortlich und kann diese verhindern.

### Vorbereitung

- Begutachten Sie das Gelände, um die notwendigen Anbaugeräte und das Zubehör zu bestimmen, die zur korrekten und sicheren Durchführung der Arbeit erforderlich sind. Verwenden Sie nur vom Hersteller zugelassenes Zubehör und zugelassene Anbaugeräte.
- Tragen Sie geeignete Kleidung, u. a. einen Schutzhelm, eine Schutzbrille und einen

Gehörschutz. Langes Haar, lose Kleidungsstücke oder Schmuck können sich in beweglichen Teilen der Maschine verfangen.

- Untersuchen Sie den Arbeitsbereich der Maschine gründlich und entfernen Sie alle Gegenstände, z. B. Steine, Spielzeuge und Kabel, die von der Maschine aufgeworfen werden könnten.
- Gehen Sie beim Umgang mit Benzin und anderen Kraftstoffen mit größter Vorsicht vor. Diese Stoffe sind brennbar und die Dämpfe sind explosiv.
  - Verwenden Sie nur vorschriftsmäßige Kanister.
  - Nehmen Sie den Tankdeckel nie bei laufendem Motor ab und betanken Sie die Maschine nicht bei laufendem Motor. Lassen Sie vor dem Betanken den Motor abkühlen. Rauchen Sie nicht beim Auftanken.
  - Tanken Sie die Maschine nie in geschlossenen Räumen auf oder leeren Sie den Kraftstofftank.
- Prüfen Sie, ob die erforderlichen Sitzkontaktschalter, Sicherheitsschalter und Schutzbleche vorhanden sind und einwandfrei funktionieren. Nehmen Sie die Maschine nur in Betrieb, wenn diese richtig funktionieren.

## Betrieb

- Lassen Sie den Motor nie in einem geschlossenen Raum laufen.
- Setzen Sie die Maschine nur bei guten Sichtverhältnissen, entfernt von Löchern oder verborgenen Gefahren ein.
- Stellen Sie sicher, dass alle Antriebe im Leerlauf sind, und dass die Feststellbremse vor dem Anlassen des Motors aktiviert ist. Starten Sie den Motor nur vom Fahrersitz aus. Legen Sie immer den Sicherheitsgurt an, wenn der Überrollbügel aufgerichtet ist. Legen Sie bei abgesenktem Überrollbügel keinen Sicherheitsgurt an.
- Verlangsamen Sie die Geschwindigkeit an Hängen und passen Sie besonders auf. Stellen Sie sicher, dass Sie Hänge in der empfohlenen Richtung befahren. Der Zustand der Rasenflächen kann sich auf die Stabilität der Maschine auswirken. Seien Sie vorsichtig, wenn Sie in der Nähe von Gräben arbeiten.
- Verlangsamen Sie die Geschwindigkeit und passen Sie beim Wenden und bei Richtungsänderungen an Hanglagen auf.
- Heben Sie das Mähwerk nie bei laufenden Messern an.
- Die Maschine darf nur betrieben werden, wenn die Schutzvorrichtungen ordnungsgemäß befestigt

sind. Stellen Sie sicher, dass alle Sicherheitsschalter montiert, richtig eingestellt und funktionsfähig sind.

- Verändern Sie nie die Einstellung des Motorfliehkraftreglers, und überdrehen Sie niemals den Motor.
- Stellen Sie die Maschine auf einer ebenen Fläche ab, senken Sie die Mähwerke ab, kuppeln Sie alle Antriebe aus, aktivieren Sie die Feststellbremse (wo vorhanden) und stellen Sie den Motor ab, bevor Sie den Fahrersitz aus irgendeinem Grunde verlassen.
- Stellen Sie die Maschine ab und prüfen Sie die Messer, wenn Sie mit einem Gegenstand kollidiert sind oder ungewöhnliche Vibrationen feststellen. Führen Sie die erforderlichen Reparaturarbeiten aus, bevor Sie die Maschine erneut einsetzen.
- Halten Sie Ihre Hände und Füße von den Mähwerken fern.
- Schauen Sie hinter sich und nach unten, um vor dem Rückwärtsfahren sicherzustellen, dass der Weg frei ist.
- Nehmen Sie Passagiere mit und halten Sie Haustiere und Unbeteiligte fern.
- Fahren Sie beim Wenden und beim Überqueren von Straßen und Gehsteigen vorsichtig und langsam. Stellen Sie die Messer ab, wenn Sie nicht mähen.
- Setzen Sie den Rasenmäher nie unter Alkohol- oder Drogeneinfluss ein.
- Blitzschlag kann zu schweren oder tödlichen Verletzungen führen. Setzen Sie die Maschine nicht ein, wenn Sie Blitze sehen oder Donner hören, und gehen Sie an eine geschützte Stelle.
- Gehen Sie beim Ver- und Abladen der Maschine auf/von einem Anhänger oder Pritschenwagen vorsichtig vor.
- Seien Sie vorsichtig, wenn Sie sich nicht gut einsehbaren Biegungen, Sträuchern, Bäumen und anderen Objekten nähern, die Ihre Sicht behindern können.
- Beim Befahren öffentlicher Straßen muss der Fahrer die Warnblinkanlage einschalten, es sei denn, dies ist gesetzlich verboten.

## Wartung und Lagerung

- Kuppeln Sie alle Antriebe aus, senken die Mähwerke ab, stellen das Fahrpedal auf Neutral, aktivieren die Feststellbremse und ziehen Sie den Zündschlüssel ab. Lassen Sie vor dem Einstellen, Reinigen oder Reparieren alle beweglichen Teile zum Stillstand kommen.

- Entfernen Sie Gras und Rückstände von den Mähwerken, den Antrieben, Schalldämpfern. Lassen Sie den Motor abkühlen, bevor Sie die Maschine einlagern. Lagern Sie die Maschine nicht in der Nähe von Funken und Motoren auf, um die Brandgefahr zu verringern. Wischen Sie Öl- und Kraftstoffverschüttungen auf.
- Lassen Sie den Motor abkühlen, bevor Sie die Maschine einlagern. Lagern Sie die Maschine nicht in der Nähe von offenem Feuer ein.
- Schließen Sie den Kraftstoffhahn, bevor Sie die Maschine einlagern oder transportieren. Lagern Sie Kraftstoff nicht in der Nähe von offenem Feuer. Lassen Sie Kraftstoff auch nie in geschlossenen Räumen ab.
- Stellen Sie die Maschine auf eine ebene Fläche. Die Maschine sollte nie von ungeschulten Personen gewartet werden.
- Stützen Sie die Maschine bei Bedarf auf Achsständern ab.
- Lassen Sie den Druck aus Maschinenteilen mit gespeicherter Energie vorsichtig ab.
- Klemmen Sie vor dem Durchführen irgendwelcher Reparaturen die Batterie ab. Klemmen Sie immer zuerst die Minusklemme und dann die Plusklemme ab. Schließen Sie immer zuerst die Plusklemme und dann die Minusklemme wieder an.
- Gehen Sie bei der Kontrolle der Messer vorsichtig vor. Wickeln Sie die Messer in einen Lappen ein oder tragen Handschuhe; gehen Sie bei ihrer Wartung mit besonderer Vorsicht vor. Messer müssen ausgewechselt werden. Sie dürfen nicht zurechtgebogen oder geschweißt werden.
- Halten Sie Ihre Hände und Füße von beweglichen Teilen fern. Bei laufendem Motor sollten keine Einstellarbeiten vorgenommen werden.
- Laden Sie Batterien an einem freien, gut belüfteten Ort, abseits von Funken und offenem Feuer. Ziehen Sie vor dem An- oder Abklemmen der Batterie den Netzstecker des Ladegeräts. Tragen Sie Schutzkleidung und verwenden Sie isoliertes Werkzeug.
- Alle Teile müssen sich in gutem Zustand befinden, und alle Befestigungsteile müssen festgezogen sein. Tauschen Sie abgenutzte oder beschädigte Schilder aus.

## Sicherheit beim Einsatz von Toro Rasenmähern

Die folgende Liste enthält spezielle Sicherheitsinformationen für Toro Produkte sowie andere wichtige Sicherheitsinformationen, mit denen Sie vertraut sein müssen und die nicht in den CEN-, ISO- oder ANSI-Normen enthalten sind.

Dieses Produkt kann Hände und Füße amputieren und Gegenstände aufschleudern. Befolgen Sie zum Vermeiden von schweren oder tödlichen Verletzungen immer alle Sicherheitshinweise.

Der zweckfremde Einsatz dieser Maschine kann für den Benutzer und Unbeteiligte gefährlich sein.

- Sie müssen wissen, wie Sie den Motor schnell stoppen können.
- Bedienen Sie die Maschine nie, wenn Sie Tennis- oder Laufschuhe tragen.
- Es sollten Sicherheitsschuhe und lange Hosen getragen werden, wie es auch in bestimmten örtlich geltenden Bestimmungen und Versicherungsvorschriften vorgeschrieben ist.
- Passen Sie beim Umgang mit Kraftstoff auf. Wischen Sie verschütteten Kraftstoff auf.
- Die Sicherheitsschalter müssen jeden Tag auf einwandfreie Funktion überprüft werden. Tauschen Sie alle defekten Schalter vor Inbetriebnahme der Maschine aus.
- Der Einsatz der Maschine erfordert Ihre ganze Aufmerksamkeit. Damit Sie nicht die Kontrolle über die Maschine verlieren:
  - Sollten Sie mit der Maschine nicht in der Nähe von Sandgruben, Gräben, Wasserläufen, Böschungen oder anderen Gefahrenbereichen arbeiten.
  - Vermeiden Sie es, unvermittelt abzubremsen oder loszufahren.
  - Räumen Sie in der Nähe von oder beim Überqueren von Straßen immer das Vorfahrtsrecht ein.
  - Beim Herabfahren von Hängen sollten Sie das Mähwerk absenken.
- Die Maschine darf nur betrieben werden, wenn das Ablenklech angebracht ist und sich ganz unten am Seitenauswurfmäherwerk befindet. Setzen Sie den Rasenmäher nie ohne Ablenklech oder Heckfangsystem ein.
- Sollte der Auswurfbereich des Mähwerks verstopft sein, stellen Sie den Motor ab, bevor Sie die Verstopfung entfernen.

- Mähen Sie Hanglagen mit großer Vorsicht. Fahren Sie nicht plötzlich an, stoppen oder wenden.
- Berühren Sie weder den Motor oder das Auspuffrohr, während der Motor läuft bzw. kurz nachdem er abgestellt wurde, da diese Bereiche so heiß sind, dass dies zu Verbrennungen führen würde.

Reparaturen erforderlich werden sollten oder Sie praktische Unterstützung benötigen.

- Besorgen Sie, um die optimale Leistung und Sicherheit zu gewährleisten, nur Toro Originalersatzteile und -zubehörteile. Ersatzteile und Zubehör anderer Hersteller können gefährlich sein und eine Verwendung könnte die Garantie ungültig machen.

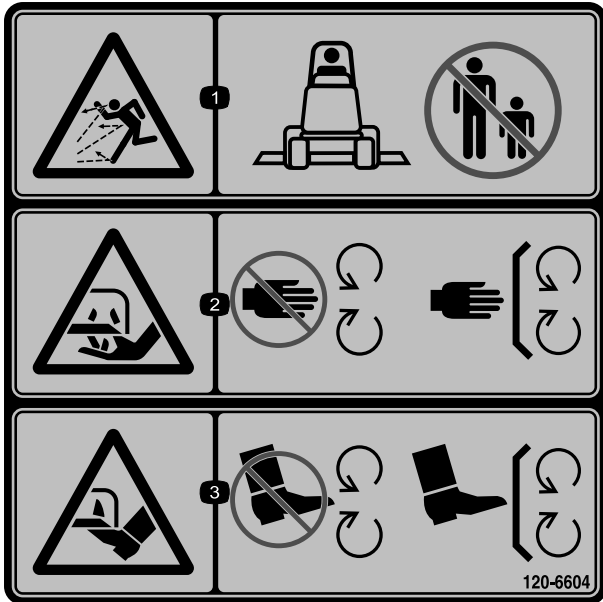
## Wartung und Lagerung

- Prüfen Sie die Befestigungsschrauben des Messers regelmäßig, um deren vorschriftsmäßiges Drehmoment sicherzustellen.
- Stellen Sie sicher, dass alle hydraulischen Anschlüsse fest angezogen sind, und dass sich alle hydraulischen Schläuche und Leitungen in einwandfreiem Zustand befinden, bevor Sie die Anlage unter Druck stellen.
- Halten Sie Ihren Körper und Ihre Hände von Nadellöchern und Düsen fern, aus denen Hydrauliköl unter hohem Druck ausgestoßen wird. Verwenden Sie zum Ausfindigmachen von undichten Stellen Pappe oder Papier und niemals Ihre Hände. Unter Druck austretendes Hydrauliköl kann unter die Haut dringen und schwere Verletzungen verursachen.
- Entspannen Sie vor dem Abtrennen hydraulischer Anschlüsse oder dem Durchführen von Arbeiten an der hydraulischen Anlage immer das System, indem Sie den Motor abstellen und die Mähwerke auf den Boden absenken.
- Halten Sie, wenn der Motor zum Durchführen von Wartungseinstellungen laufen muss, Ihre Hände, Füße und Kleidungsstücke sowie alle Körperteile fern von den Mähwerken, den Anbaugeräten und allen beweglichen Teilen. Halten Sie Unbeteiligte von der Maschine fern.
- Verändern Sie die Reglereinstellungen nicht, weil der Motor dadurch überdrehen kann. Lassen Sie, um die Sicherheit und Genauigkeit zu gewährleisten, die maximale Motordrehzahl mit einem Drehzahlmesser von Ihrem Toro Vertragshändler prüfen.
- Der Motor muss vor dem Prüfen des Ölstands oder Auffüllen des Kurbelgehäuses mit Öl abgestellt werden.
- Wenn Sie die Maschine länger als 30 Tage einlagern, muss der Kraftstofftank leer sein. Stellen Sie den Kraftstofftank nicht in die Nähe einer offenen Flamme oder an Stellen, an denen sich Benzindämpfe durch einen Funken entzünden könnten.
- Führen Sie nur die in dieser Anleitung beschriebenen Wartungsarbeiten durch. Wenden Sie sich bitte an Ihren Toro Vertragshändler, falls größere

# Sicherheits- und Bedienungsschilder

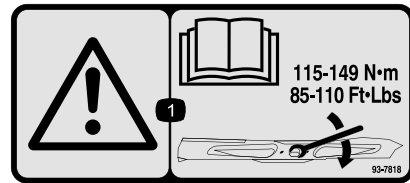


Die Sicherheits- und Bedienungsschilder sind gut sichtbar; sie befinden sich in der Nähe der möglichen Gefahrenbereiche. Tauschen Sie beschädigte oder verloren gegangene Schilder aus oder ersetzen Sie sie.



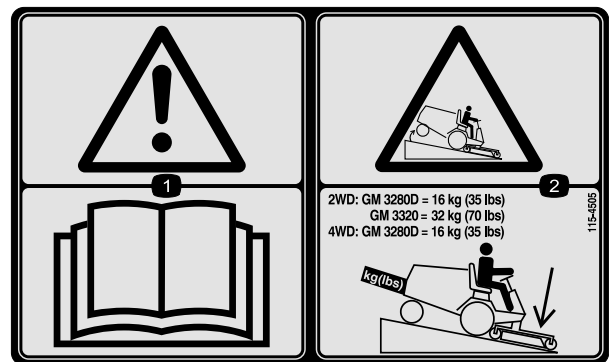
120-6604

1. Gefahr durch herausgeschleuderte Objekte: Unbeteiligte müssen einen Abstand zur Maschine halten.
2. Schnitt- bzw. Amputationsgefahr für Hände am Mähwerkmesser: Berühren Sie keine sich bewegenden Teile und nehmen Sie keine Schutzvorrichtungen ab.
3. Schnitt- bzw. Amputationsgefahr für Füße am Mähwerkmesser: Berühren Sie keine sich bewegenden Teile fern und nehmen Sie keine Schutzvorrichtungen ab.



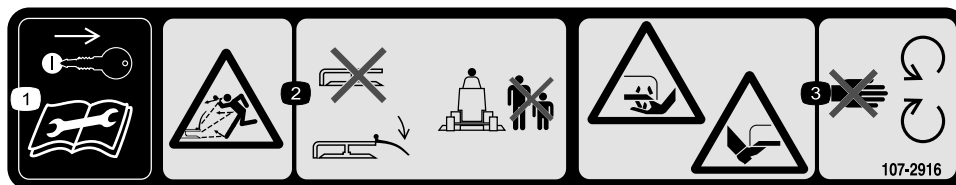
93-7818

1. Warnung: Lesen Sie in der *Bedienungsanleitung* nach, wie Sie die Messerschraube/-mutter auf 115 bis 149 Nm anziehen.



115-4505

1. Warnung: Lesen Sie die *Bedienungsanleitung*.
2. Umkipppgefahr: Senken Sie das Mähwerk ab, wenn Sie Hänge herunterfahren. Fügen Sie den GM 3280D-Geräten mit Zweiradantrieb einen Heckballast von 16 kg und den GM-3320-Geräten mit Zweiradantrieb einen Heckballast von 32 kg hinzu. Fügen Sie bei 3280 D-Geräte mit Allradantrieb einen Heckballast von 16 kg hinzu.



107-2916

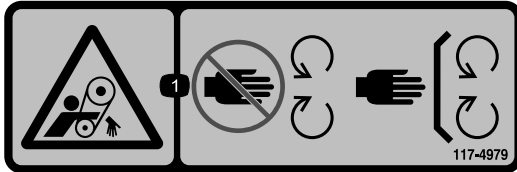
Nur Modell 31336

1. Ziehen Sie vor dem Durchführen von Wartungs- oder Reparaturarbeiten den Zündschlüssel ab und lesen Sie die *Bedienungsanleitung* durch.
2. Gefahr durch herausgeschleuderte Gegenstände: Benutzen Sie die Maschine nie mit hochgeklapptem oder ohne Ablenkblech; das Ablenkblech muss stets korrekt angebracht sein; halten Sie Unbeteiligte von der Maschine fern.
3. Gefahr einer Schnittwunde und/oder der Amputation von Händen oder Füßen durch Mähwerkmesser: Halten Sie sich von beweglichen Teilen fern.



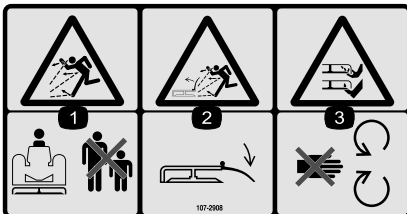
93-6697

1. Lesen Sie die *Bedienungsanleitung*.
2. Füllen Sie nach jeweils 50 Betriebsstunden Öl der Klassifizierung SAE 80W-90 (API GL-5) auf.



117-4979

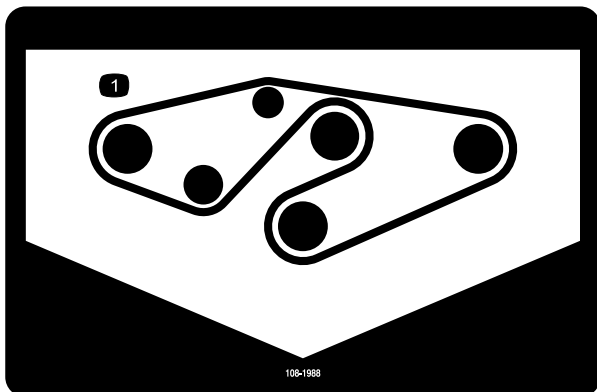
1. Verhedderungsgefahr am Riemen: Halten Sie einen Abstand zu beweglichen Teilen und lassen Sie alle Schutzvorrichtungen und Schutzbleche montiert.



107-2908

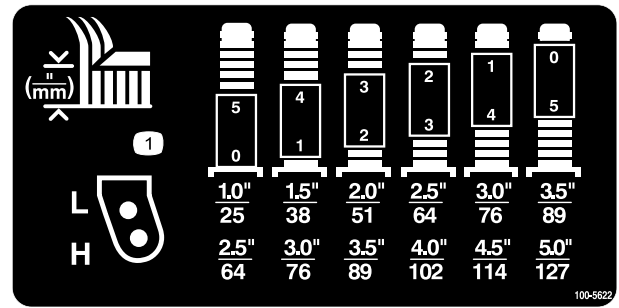
Nur Modell 31336

1. Gefahr durch fliegende Teile: Achten Sie darauf, dass Unbeteiligte den Sicherheitsabstand zum Gerät einhalten.
2. Gefahr durch herausgeschleuderte Gegenstände: Benutzen Sie die Maschine nie mit hochgeklapptem oder ohne Ablenkblech; das Ablenkblech muss stets korrekt angebracht sein.
3. Gefahr einer Schnittwunde und/oder der Amputation von Händen oder Füßen durch Mähwerkmesser: Halten Sie sich von beweglichen Teilen fern.



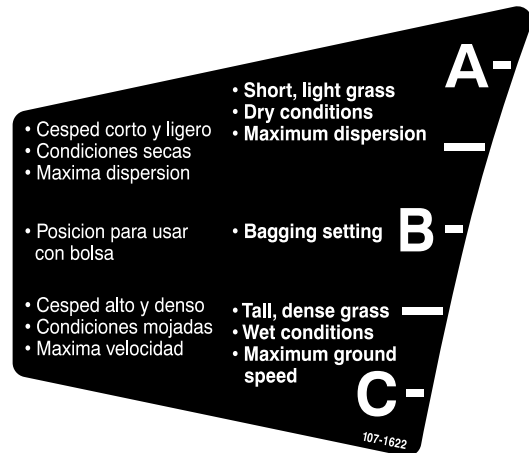
108-1988

1. Riemenführung



100-5622

1. Schnitthöheneinstellung



107-1622

Nur Modell 31336

# Einrichtung

## Einzelteile

Prüfen Sie anhand der nachstehenden Tabelle, dass Sie alle im Lieferumfang enthaltenen Teile erhalten haben.

Verfahren	Beschreibung	Menge	Verwendung
<b>1</b>	Keine Teile werden benötigt	–	Befestigen Sie das Ablenkblech
<b>2</b>	Rechter Hubarm Linker Hubarm	1 1	Montieren Sie die Hubarme an der Zugmaschine
<b>3</b>	Keine Teile werden benötigt	–	Schließen Sie die Hubarme an das Mähwerk an
<b>4</b>	Keine Teile werden benötigt	–	Verbinden Sie die Zapfwelle mit dem Mähwerkgetriebe.
<b>5</b>	Keine Teile werden benötigt	–	Fetten Sie die Maschine ein.

## Medien und zusätzliche Artikel

Beschreibung	Menge	Verwendung
Bedienungsanleitung	1	Lesen Sie die Unterlagen und bewahren Sie sie an einem geeigneten Ort auf
Ersatzteilkatalog	1	Ermitteln der Ersatzteilnummern
Konformitätsbescheinigung	1	

### **⚠️ WARNUNG:**

Wenn Sie den Zündschlüssel im Zündschloss stecken lassen, könnte eine andere Person den Motor versehentlich anlassen und Sie und Unbeteiligte schwer verletzen.

Ziehen Sie vor Wartungsarbeiten den Schlüssel ab.

### **⚠️ GEFAHR**

Wenn der Motor läuft, und die Zapfwelle sich drehen kann, können schwere Verletzungen auftreten.

Lassen Sie den Motor nicht an und kuppeln Sie den ZWA-Hebel nicht ein, wenn die Zapfwelle nicht am Getriebe des Mähwerks angeschlossen ist.

**Hinweis:** Bestimmen Sie die linke und rechte Seite der Maschine anhand der üblichen Einsatzposition.

**Wichtig:** Wenn das Seitenauswurfmähwerk (178 cm), Modell 31336, an einer Zugmaschine des Modells 30307, 30308, 30309, 30343, 30344 oder 30345 mit einer Seriennummer kleiner als 31100301 montiert wird, muss das Mähwerksausrichtungskit, Bestellnummer 120–6599, am Mähwerk befestigt werden, bevor es an der Zugmaschine montiert wird.

# 1

## Befestigen des Ablenkblechs (nur Modell 31336)

**Keine Teile werden benötigt**

### Verfahren

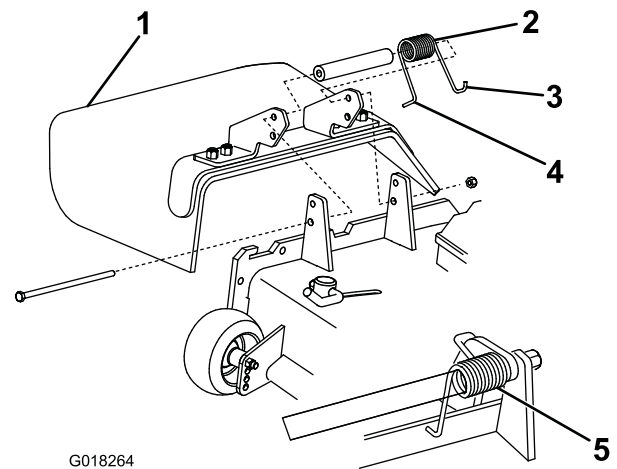
#### ⚠️ WARNUNG:

Ein nicht abgedeckter Auswurfkanal kann zum Ausschleudern von Gegenständen auf den Fahrer oder Unbeteiligte führen. Das kann schwere Verletzungen zur Folge haben. Außerdem könnte es auch zum Kontakt mit dem Messer kommen.

- Setzen Sie den Rasenmäher nur dann ein, wenn Sie ein Abdeckblech, eine Mulchplatte oder einen Auswurfkanal mit Fangvorrichtung montiert haben.
- Stellen Sie sicher, dass das Ablenkblech nach unten abgesenkt ist.

1. Entfernen Sie die Kabelbinde, mit denen das Ablenkblech oben am Mähwerk befestigt ist, und senken Sie das Ablenkblech ab.
2. Haken Sie das linke J-Hakenende der Feder um die Mähwerkkante
3. Führen Sie das rechte J-Hakenende der Feder um das Ablenkblech (Bild 2).

**Wichtig:** Das Ablenkblech muss sich in Position absenken lassen. Heben Sie das Ablenkblech an, um nachzuprüfen, ob es vollständig in die abgesenkte Stellung herunterfährt.



G018264

**Bild 2**

1. Ablenkblech
2. Feder
3. Rechtes Hakenende der Feder, um das Ablenkblech gehakt
4. Linkes Hakenende der Feder, hinter der Mähwerkkante eingehakt
5. Feder eingesetzt

# 2

## Montieren der Hubarme an der Zugmaschine

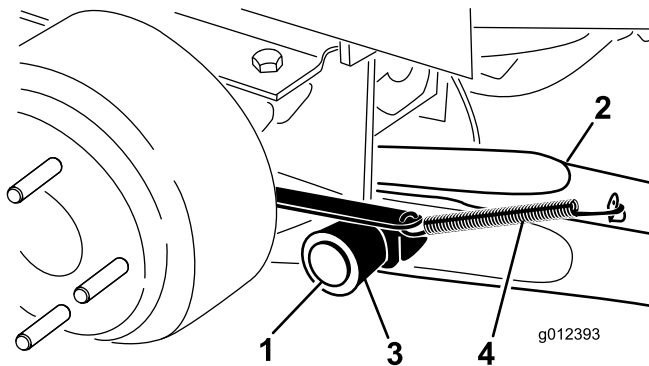
**Für diesen Arbeitsschritt erforderliche Teile:**

1	Rechter Hubarm
1	Linker Hubarm

### Verfahren

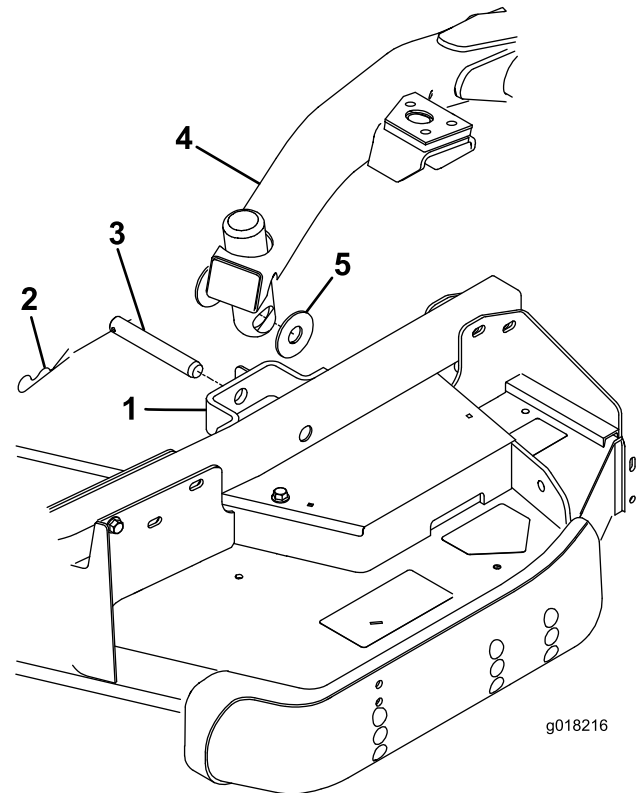
1. Lösen Sie an einer Seite der Zugmaschine die Radmuttern, mit denen das Rad und der Reifen an den vorderen Radbolzen befestigt sind (nehmen Sie die Radmuttern nicht ab).
2. Bocken Sie die Maschine auf, bis das Vorderrad nicht mehr auf dem Boden ist. Verwenden Sie Achsständer oder blockieren Sie die Maschine, sodass sie nicht umfallen kann.
3. Nehmen Sie die Radmuttern ab und schieben Sie Rad und Reifen von den Bolzen.
4. Nehmen Sie die Hubarme von der Palette.
5. Entfernen Sie den Lagerbolzen und Splint von jedem Hubarm.

- Befestigen Sie einen Hubarm mit einem Schwenkstift und einem Splint an der Schwenkhalterung (Bild 3). Montieren Sie den Hubarm so, dass die Biegung nach außen zeigt.
- Haken Sie die Bremsrücklauffeder in die Lasche am Hubarm ein (Bild 3).



**Bild 3**

- |                     |                       |
|---------------------|-----------------------|
| 1. Lagerbolzen      | 4. Bremsrücklauffeder |
| 2. Hubarm           | 5. Nase               |
| 3. Schwenkhalterung |                       |



**Bild 4**

- |                              |                 |
|------------------------------|-----------------|
| 1. Halterung des Laufradarms | 4. Hubarm       |
| 2. Splint                    | 5. Druckscheibe |
| 3. Lastösenbolzen            |                 |

- Montieren Sie das Rad und den Reifen. Ziehen Sie die Radmuttern auf 102 bis 108 N-m an.
- Wiederholen Sie diesen Vorgang an der anderen Seite der Maschine.

# 3

## Anschließen der Hubarme an das Mähwerk

### Keine Teile werden benötigt

#### Verfahren

- Entfernen Sie die zwei Druckscheiben, den Lastösenbolzen und Splint aus der Halterung jedes Laufradarms am Mähwerk (Bild 4).
- Stellen Sie das Mähwerk vor die Zugmaschine.
- Stellen Sie den Hubhebel nach vorne auf die Schweben-Stellung. Drücken Sie einen Hubarm nach unten, bis die Löcher im Hubarm mit den Löchern in der Laufradarm-Halterung ausgefluchtet sind (Bild 4).

- Befestigen Sie den Hubarm mit zwei Druckscheiben, einem Lastösenbolzen und einem Splint am Laufradarm. Legen Sie die Druckscheiben zwischen den Hubarm und die Halterung des Laufradarms (Bild 4). Setzen Sie das Ende des Splints in den Schlitz im Laufradarm ein, um den Splint zu arretieren.
- Wiederholen Sie die Schritte am anderen Hubarm.
- Starten Sie die Zugmaschine und heben Sie das Mähwerk an.

# 4

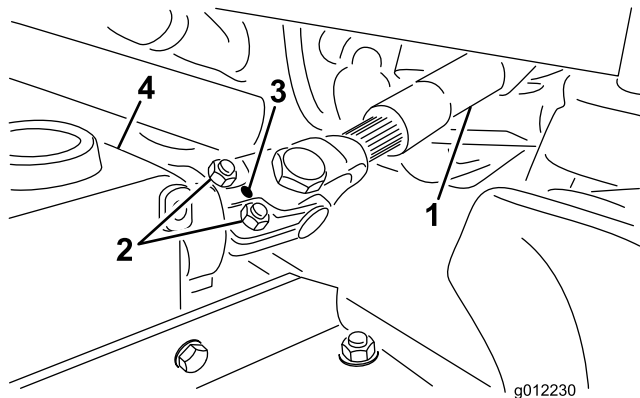
## Verbinden der Zapfwelle mit dem Mähwerkgetriebe

### Keine Teile werden benötigt

#### Verfahren

- Schieben Sie die Zapfwelle Welle mit Außengewinde in die Zapfwelle mit Innengewinde. Richten

Sie die Befestigungslöcher in der Antriebswelle des Getriebegehäuses mit den Löchern in der ZWA-Welle aus und schieben Sie sie zusammen.



**Bild 5**

- |                                    |                    |
|------------------------------------|--------------------|
| 1. Zapfwelle                       | 3. Getriebegehäuse |
| 2. Schrauben und Sicherungsmuttern | 4. Spannstift      |

2. Befestigen Sie sie mit einem Spannstift.
3. Ziehen Sie die Schrauben und Muttern an.

# 5

## Einfetten der Maschine

### Keine Teile werden benötigt

### Verfahren

Fetten Sie die Maschine vor dem Einsatz ein, um richtige Schmiermerkmale sicherzustellen; siehe Einfetten der Lager und Büchsen. Wenn Sie die Maschine nicht einwandfrei einfetten, kommt es zum frühzeitigen Ausfall kritischer Bauteile.

# Produktübersicht

## Technische Daten

**Hinweis:** Technische und konstruktive Änderungen vorbehalten.

Schnittbreite	1829 m
Schnitthöhe	Verstellbar von 25 bis 127 mm in Schritten von 13 mm.
Nettogewicht	Modell 31335 - 251 kg Modell 31336 - 292 kg

## Anbaugeräte/Zubehör

Ein Sortiment an Originalanbaugeräten und -zubehör von Toro wird für diese Maschine angeboten, um den Funktionsumfang des Geräts zu erhöhen und zu erweitern. Wenden Sie sich an Ihren Offizieller Toro Vertragshändler oder den Vertragshändler oder besuchen Sie [www.Toro.com](http://www.Toro.com) für eine Liste des zugelassenen Sortiments an Anbaugeräten und Zubehör.

# Betrieb

**Hinweis:** Bestimmen Sie die linke und rechte Seite der Maschine anhand der üblichen Einsatzposition.

## ⚠ ACHTUNG

Wenn Sie den Zündschlüssel im Zündschloss stecken lassen, könnte eine andere Person den Motor versehentlich anlassen und Sie und Unbeteiligte schwer verletzen.

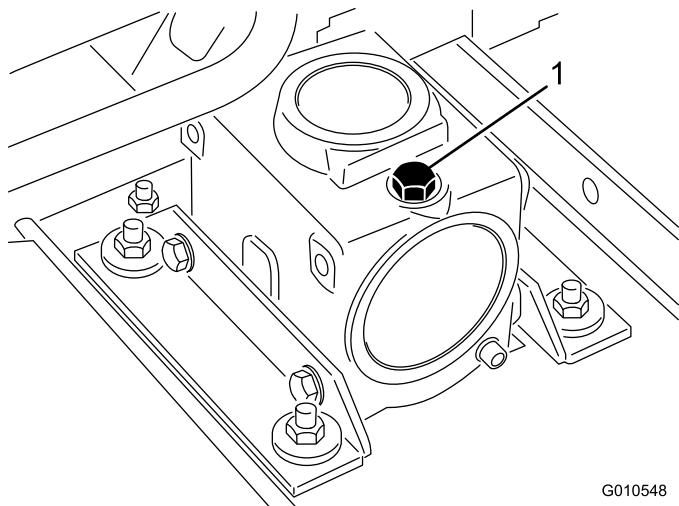
Ziehen Sie vor irgendwelchen Wartungsarbeiten den Zündschlüssel ab.

## Prüfen Sie das Schmiermittel im Getriebe.

**Wartungsintervall:** Alle 50 Betriebsstunden

Für das Getriebe sollten Sie SAE 80–90wt. Getriebschmiermittel verwenden. Obwohl das Getriebe werksseitig mit Schmierstoff versandt wird, sollten Sie den Stand vor dem Verwenden des Mähwerks prüfen. Das Getriebe fasst 283 ml

1. Stellen Sie die Maschine auf eine ebene Fläche.
2. Nehmen Sie den Ölpeilstab bzw. die Ablassschraube oben am Getriebe ab (Bild 6) und stellen Sie sicher, dass der Schmiermittelstand zwischen den Marken am Peilstab liegt. Wenn der Schmiermittelstand niedrig ist, füllen Sie Schmiermittel ein, bis der Stand zwischen den Marken liegt.



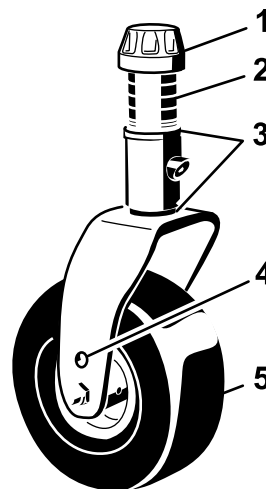
**Bild 6**

1. Peilstab/Füllschraube

# Einstellen der Schnitthöhe

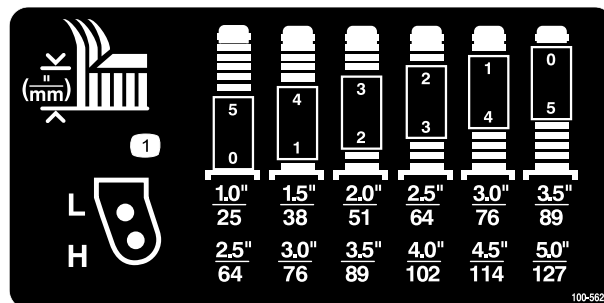
Die Schnitthöhe lässt sich in 13 mm Schritten von 25 bis 127 mm einstellen. Stellen Sie zum Einstellen der Schnitthöhe die Laufradachsen in die oberen oder unteren Löcher der Laufradgabeln, fügen Sie dieselbe Anzahl an Distanzstücken auf den Laufradgabeln hinzu oder entfernen sie.

1. Lassen Sie den Motor an und heben Sie die Mähwerke an, sodass die Schnitthöhe eingestellt werden kann. Stellen Sie, wenn Sie das Mähwerk angehoben haben, den Motor ab und ziehen den Schlüssel ab.
2. Stecken Sie die Laufradachsen in allen Gabeln in die gleichen Löcher. Ermitteln Sie die richtigen Löcher für die Einstellung mit Bild 7, Bild 8 und Bild 9.



**Bild 7**

1. Spannkappe
2. Distanzstücke
3. Beilagscheiben
4. Achsbefestigungslöcher
5. Laufrad



**Bild 8**

**Hinweis:** Wenn Sie mit einer Schnitthöhe von 64 mm oder höher arbeiten, muss der Achsenbolzen im niedrigen Loch der Laufradgabel eingesetzt werden, um eine Grasansammlung zwischen dem Rad und der Gabel zu vermeiden. Wenn Sie mit einer Schnitthöhe von 64 mm oder niedriger

arbeiten und eine Grasansammlung feststellen, ändern Sie die Maschinenrichtung und ziehen Sie Schnittgut aus dem Rad-/Gabelbereich.

## Vordere Laufräder

1. Entfernen Sie die Spannkappe von der Spindelwelle (Bild 7) und ziehen die Spindel aus dem Laufradarm heraus. Ziehen Sie zwei Beilagscheiben so auf die Spindelwelle, wie sie ursprünglich montiert waren. Diese Beilagscheiben sind erforderlich, um alle Mähwerke über die Breite auf ein Niveau zu bringen. Ziehen Sie die erforderliche Anzahl von 13 mm Distanzstücken (siehe die nachstehende Tabelle) auf die Spindelwelle, um die gewünschte Schnitthöhe herbeizuführen; ziehen Sie dann die Scheibe auf die Welle auf.

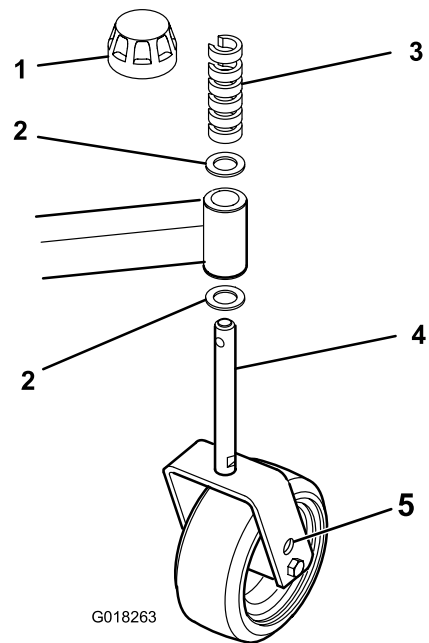
Ermitteln Sie die Kombination der Distanzstücke für die Einstellung mit Bild 8.

2. Schieben Sie die Laufradspindel durch den Laufradarm. Bringen Sie die Beilagscheiben (wie vom Werk geliefert) an und ziehen die restlichen Distanzstücke auf die Spindelwelle. Bringen Sie die Spannkappe an, um das Teil zu befestigen.

**Hinweis:** Verlegen Sie die Kufen und Abstandsräder in die höchsten Löcher, wenn Sie eine Schnitthöhe von 25 mm, 38 mm oder gelegentlich 51 mm benutzen.

## Hinteres Laufräder

1. Nehmen Sie die Spannkappe von der Spindelwelle ab (Bild 9).



**Bild 9**

- |                            |                           |
|----------------------------|---------------------------|
| 1. Spannkappe              | 4. Laufrad                |
| 2. Beilagscheiben          | 5. Achsbefestigungslöcher |
| 3. C-förmige Distanzstücke |                           |

**Hinweis:** Die hintere Laufradgabel muss zum Ändern der Schnitthöhe nicht vom Laufradarm abgenommen werden.

2. Nehmen Sie die C-förmigen Distanzstücke am dünnen Teil der Spindelwelle ab oder fügen Sie Distanzstücke unter dem Laufradarm hinzu, um die gewünschte Höhe zu erhalten. Stellen Sie sicher, dass die Beilagscheiben (nicht die Distanzstücke) den Laufradarm oben und unten berühren.
3. Bringen Sie die Spannkappe an, um das Teil zu befestigen.
4. Stellen Sie sicher, dass alle vier Laufräder auf dieselbe Schnitthöhe eingestellt sind.

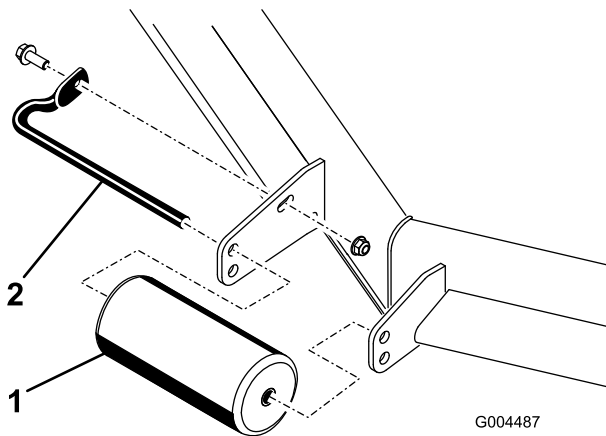
**Hinweis:** Verlegen Sie die Kufen und Abstandsräder in die höchsten Löcher, wenn Sie eine Schnitthöhe von 25 mm, 38 mm oder gelegentlich 51 mm benutzen.

## Einstellen der Rollen

**Hinweis:** Wenn Sie das Mähwerk mit einer Schnitthöhe von 25 oder 38 mm einsetzen, müssen die Rollen am Mähwerk in die oberen Löchern der Halterung versetzt werden.

**So stellen Sie die Frontrollen ein** (Bild 10).

1. Nehmen Sie die Schraube und die Mutter ab, mit denen die Rollenwelle an der Mähwerkhalterung befestigt ist.

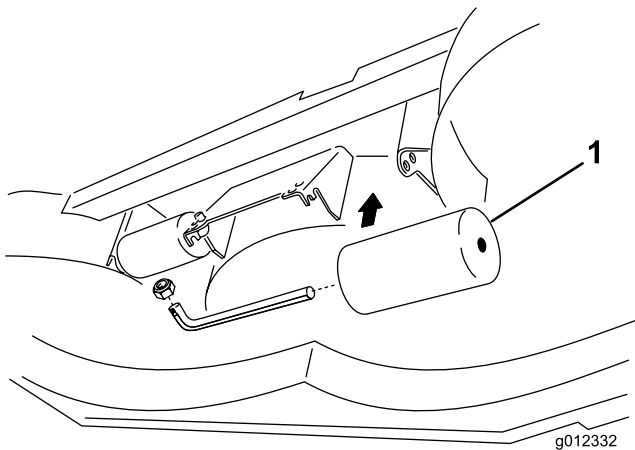


**Bild 10**

1. Rolle
2. Rollenwelle

2. Schieben Sie die Welle aus den unteren Löchern der Halterung, richten Sie die Rolle mit den oberen Löchern aus und setzen Sie die Welle ein.
3. Setzen Sie die Schraube und Mutter ein, um die Teile zu befestigen.

So stellen Sie die hinteren (internen) Rollen ein (Bild 11)



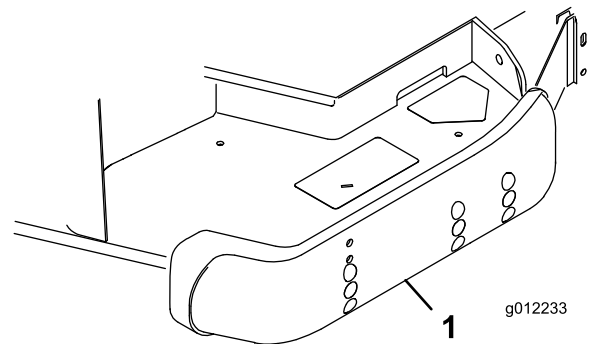
**Bild 11**

1. Interne Rollen

## Einstellen der Kufen

Montieren Sie die Kufen in der unteren Position, wenn Sie mit Schnitthöhen über 64 mm arbeiten und in der höchsten Position, wenn Sie mit Schnitthöhen unter 64 mm arbeiten.

Stellen Sie die Kufen durch das Entfernen der Bundschraube und Muttern, das Umstecken nach Bedarf und Montieren der Befestigungsteile ein (Bild 12).



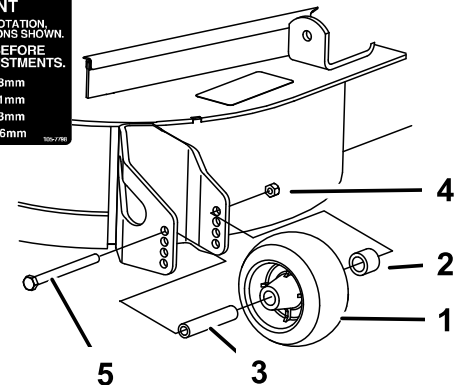
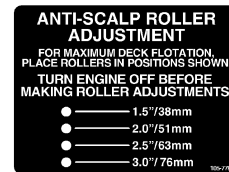
**Bild 12**

1. Kufe

## Einstellen der Antiskalpierrollen

Wir empfehlen Ihnen, die Höhe der Antiskalpierrollen jedes Mal einzustellen, wenn Sie die Schnitthöhe einstellen.

1. Nach dem Einstellen der Schnitthöhe sollten Sie die Rollen einstellen. Nehmen Sie die Bundmutter, die Büchse, das Distanzstück und die Schraube ab (Bild 13).



**Bild 13**

1. Antiskalpierrollen
2. Distanzstück
3. Büchse
4. Bundmutter
5. Schraube

2. Wählen Sie ein Loch, bei dem die Antiskalpierrolle der gewünschten Schnitthöhe so nahe wie möglich ist.
3. Setzen Sie die Bundmutter, die Büchse, das Distanzstück und die Schraube ein. Ziehen Sie sie auf 54 bis 61 Nm an (Bild 13)

# Einstellen des Richtungsablenkblechs

(nur Modell 31336)

Die Auswurfrichtung des Mähwerks kann den unterschiedlichen Mähbedingungen angepasst werden. Stellen Sie die Haltenocken und das Ablenkblech so ein, um den besten Schnitt zu erhalten.

1. Wenn Sie die Haltenocken einstellen möchten, schieben Sie den Hebel nach oben und lösen Sie die Haltenocke (Bild 14).
2. Stellen Sie das Ablenkblech und die Haltenocken in den Schlitzen auf die gewünschte Auswurfrichtung ein.
3. Schieben Sie den Hebel zurück, um das Ablenkblech und die Haltenocken festzuziehen (Bild 14).
4. Wenn die Haltenocken das Ablenkblech nicht arretieren oder zu stark arretieren, lösen Sie den Hebel und drehen Sie dann den Haltenocken. Stellen Sie den Haltenocken ein, bis Sie den gewünschten Arretierungsdruck erreicht haben.

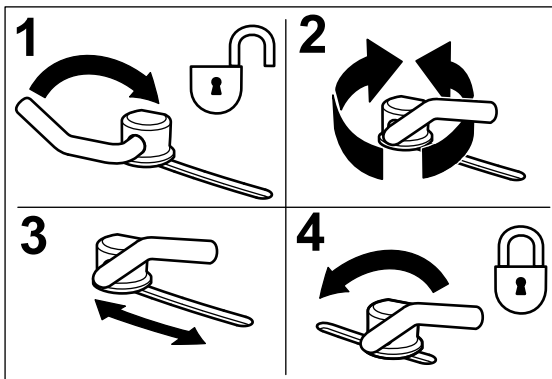


Bild 14

G008961

1. Lösen Sie den Hebel
2. Drehen Sie den Nockenriegel, um den Arretierungsdruck zu erhöhen oder zu verringern
3. Einstellen des Ablenkblechs
4. Sperrhebel

# Einstellen des Richtungsablenkblechs

(nur Modell 31336)

Die folgenden Bilder enthalten nur Nutzungsempfehlungen. Die Einstellungen sind je nach Grastyp, Feuchtigkeitsgehalt und Grashöhe anders.

**Hinweis:** Wenn die Motorleistung abfällt, und die Fahrgeschwindigkeit konstant ist, öffnen Sie das Ablenkblech.

## Stellung A

Dies ist die Stellung ganz nach hinten. Diese Stellung sollte folgendermaßen eingesetzt werden.

- Kurzes, dünnes Gras.
- Trockenes Gras.
- Kleineres Schnittgut.
- Schnittgut wird weiter vom Mähwerk herausgeschleudert.

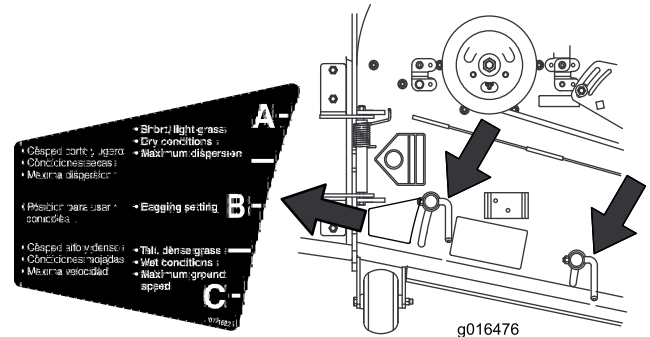


Bild 15

g016476

## Stellung B

Verwenden Sie diese Stellung mit dem Fangsystem. Immer mit der Bläseröffnung ausfluchten.

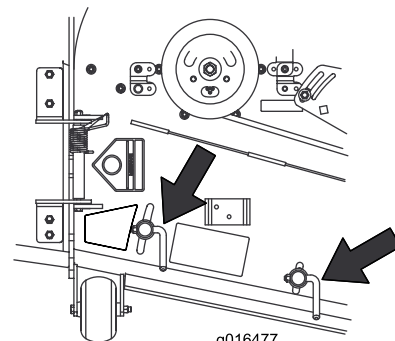


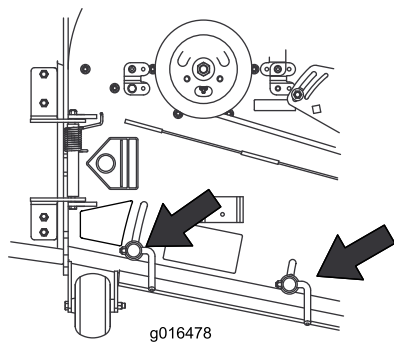
Bild 16

g016477

## Stellung C

Dies ist die ganz geöffnete Stellung. Diese Stellung sollte folgendermaßen eingesetzt werden.

- Hohes, dichtes Gras.
- Nasses Gras.
- Verringert die Leistungsaufnahme des Motors.
- Ergibt bessere Fahrgeschwindigkeiten in schwierigen Konditionen.

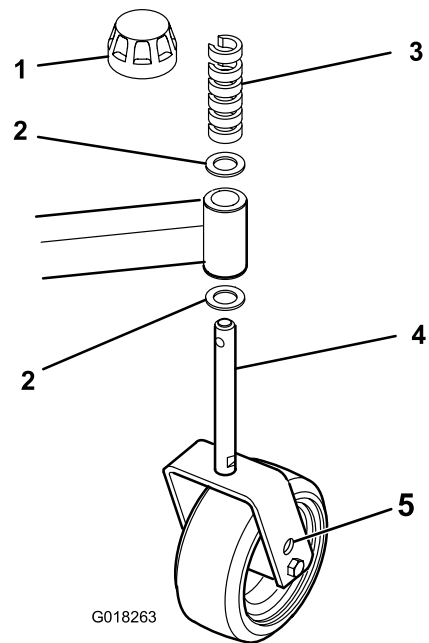


**Bild 17**

## Einstellen der Mähwerkneigung

Die Mähwerkneigung ist der Unterschied der Schnitthöhe von der Vorderseite des Messers bis zur Rückseite. Toro empfiehlt eine Messerneigung von 8 mm (5/16"). Das heißt, das Messer steht hinten 8 mm (5/16") höher als vorne.

1. Stellen Sie die Maschine auf eine ebene Fläche der Werkstatt.
2. Stellen Sie das Mähwerk auf die gewünschte Schnitthöhe.
3. Drehen Sie Messer Nr. 1 so, dass es geradeaus weist.
4. Messen Sie die Entfernung vom Boden bis zur vorderen Spitze des Messers mit einem kurzen Lineal. Drehen Sie die Messerspitze nach hinten und messen den Abstand zwischen dem Boden und der Messerspitze.
5. Ziehen Sie den vorderen Wert vom hinteren ab, um die Messerneigung zu berechnen.
6. Passen Sie die Beilagscheiben an den vorderen oder hinteren Laufradarmen an, um die richtige Mähwerkneigung zu erhalten (Bild 18).



**Bild 18**

- |                            |                           |
|----------------------------|---------------------------|
| 1. Spannkappe              | 4. Laufrad                |
| 2. Beilagscheiben          | 5. Achsbefestigungslöcher |
| 3. C-förmige Distanzstücke |                           |

## Korrigieren der ungleichmäßigen Messereinstellung

Infolge der Unterschiede zwischen verschiedenen Rasenbedingungen und der Gegengewichtseinstellung der Zugmaschine sollten Sie das Schnittbild vor dem eigentlichen Mähvorgang durch einen Test prüfen.

1. Stellen Sie das Mähwerk auf die gewünschte Schnitthöhe; siehe „Einstellen der Schnitthöhe“.
2. Prüfen und stellen Sie den Reifendruck der Vorder- und Hinterreifen auf 138– kPa ein.
3. Prüfen und regeln Sie den Reifendruck der Laufräder auf 345 kPa.
4. Prüfen Sie auf verbogene Messer, siehe „Prüfen der Messer auf Verbiegungen“.
5. Mähen Sie einen Testbereich, um sicherzustellen, dass alle Mähwerke auf der gleichen Schnitthöhe mähen.
6. Machen Sie, wenn die Mähwerke weiter eingestellt werden müssen, eine ebene Fläche ausfindig, wobei Sie ein mindestens 2 m langes Lineal benutzen.
7. Heben Sie, um das Niveau der Messer leichter feststellen zu können, die Schnitthöhe auf die höchste Einstellung an; siehe „Einstellen der Schnitthöhe“.

8. Senken Sie das Mähwerk auf die ebene Fläche ab. Entfernen Sie die Abdeckungen von der Oberseite der Mähwerke.
9. Drehen Sie die Schnittmesser jeder Spindel, bis die Enden nach vorne und hinten gerichtet sind.
10. Messen Sie die Entfernung vom Boden bis zur vorderen Spitze der Schnittkante.
11. Passen Sie die Beilagscheiben an den vorderen Laufradgabeln der jeweiligen Schnitthöhe an, die auf dem Aufkleber angezeigt wird, siehe Einstellen der Schnitthöhe“.

## Verwenden des Seitenauswurfs (nur Modell 31336)

Das Mähwerk hat ein schwenkbares Ablenkblech, das Schnittgut zur Seite und nach unten auf den Rasen lenkt.

### **⚠ GEFAHR**

**Wenn Ablenkblech, Auswurfkanalabdeckung oder Fangsystem nicht angebracht sind, sind die Bedienungsperson und umstehende Personen der Gefahr eines Kontakts mit dem Schnittmesser und ausgeschleuderten Gegenständen ausgesetzt. Kontakt mit dem drehenden Schnittmesser oder ausgeschleuderten Gegenständen führt zu Verletzung (möglicherweise tödlichen Verletzungen).**

- Entfernen Sie nie das Ablenkblech vom Mäher, weil es Material nach unten auf den Rasen lenkt. Wechseln Sie das Ablenkblech sofort aus, wenn es beschädigt ist.
- Stecken Sie nie Hände oder Füße unter den Rasenmäher.
- Versuchen Sie nie, den Auswurfbereich zu räumen oder die Schnittmesser zu reinigen, ohne den Zapfwellenantriebsschalter (ZWA) in die Aus-Stellung zu schieben und den Zündschlüssel in die Aus-Stellung zu drehen und abzuziehen.
- Stellen Sie sicher, dass das Ablenkblech nach unten abgesenkt ist.

## Betriebshinweise

### Mähen bei trockenem Gras

Mähen Sie entweder am späten Vormittag, um Tau zu vermeiden, was zum Verklumpen des Schnittguts

führt oder am späten Nachmittag, um Rasenschäden vorzubeugen, die durch direkte Sonnenbestrahlung von empfindlichem, frisch gemähtem Gras entstehen können.

### Auswahl der passenden Schnitthöhe für die herrschenden Bedingungen

Mähen Sie ca. 25 mm, aber nie mehr als 1/3 der Grashalme. Sie müssen bei extrem satterm und dichtem Gras u. U. die Schnitthöhe um eine weitere Stufe erhöhen.

### Mähen in den richtigen Intervallen

Unter den meisten Bedingungen müssen Sie alle 4 bis 5 Tage mähen. Berücksichtigen Sie jedoch, dass Gras zu verschiedenen Zeiten unterschiedlich schnell wächst. Das bedeutet, dass Sie am Anfang des Frühjahrs häufiger mähen müssen, um die gleiche Schnitthöhe beizubehalten (was sich in der Praxis als vorteilhaft erwiesen hat); mähen Sie, wenn die Wachstumsrate in der Mitte des Sommers nachläßt, nur noch alle 8 bis 10 Tage. Wenn Sie wegen der Witterung oder aus anderen Gründen länger nicht mähen konnten, mähen Sie zunächst mit einer hohen Schnitthöheneinstellung und dann 2 bis 3 Tage später noch einmal mit einer niedrigeren Einstellung.

### Mähen Sie immer mit scharfen Messern

Ein scharfes Messer mäht sauber, ohne Grashalme zu zerreißen oder zu zerschneiteln, was bei stumpfen Messern vorkommt. Abgerissene und zerschneitzelte Grashalme werden an den Kanten braun. Dadurch reduziert sich das Wachstum, und die Anfälligkeit des Rasens für Krankheiten steigt.

### Nach dem Einsatz

Reinigen Sie die Unterseite des Mähergehäuses nach jedem Einsatz, um die beste Leistung sicherzustellen. Wenn sich Schnittgutrückstände im Mähergehäuse ansammeln können, reduziert sich die Schnittleistung.

### Mähwerkneigung

Zu empfehlen ist eine Messereneigung von 8 mm. Eine Messereneigung von mehr als 8 mm führt zum Rückgang der erforderlichen Leistung, längeren Schnittflächen und einer schlechteren Schnittqualität. Eine Messereneigung von weniger als 8 mm führt zu einem höheren Leistungsbedarf, kürzeren Schnittflächen und einer besseren Schnittqualität.

# Wartung

## Empfohlener Wartungsplan

Wartungsintervall	Wartungsmaßnahmen
Nach zwei Betriebsstunden	<ul style="list-style-type: none"><li>• Ziehen Sie die Muttern der Laufräder an</li></ul>
Nach 10 Betriebsstunden	<ul style="list-style-type: none"><li>• Ziehen Sie die Muttern der Laufräder an</li><li>• Ziehen Sie die Messerschrauben an.</li></ul>
Bei jeder Verwendung oder täglich	<ul style="list-style-type: none"><li>• Fetten Sie die Büchsen des Laufradarms ein</li><li>• Fetten Sie die Lager der Laufräder ein</li><li>• Prüfen Sie die Schnittmesser</li></ul>
Alle 50 Betriebsstunden	<ul style="list-style-type: none"><li>• Prüfen des Getriebschmiermittels</li><li>• Schmieren Sie die Schmiernippel ein</li><li>• Ziehen Sie die Muttern der Laufräder an</li><li>• Ziehen Sie die Messerschrauben an.</li><li>• Prüfen Sie den Treibriemen des Messerbalkens</li><li>• Reinigen Sie den Bereich unter den Riemenabdeckungen des Mähwerks.</li></ul>
Alle 400 Betriebsstunden	<ul style="list-style-type: none"><li>• Wechseln Sie des Getriebschmiermittels</li></ul>

### **⚠ ACHTUNG**

Wenn Sie den Zündschlüssel im Zündschloss stecken lassen, könnte eine andere Person den Motor versehentlich anlassen und Sie und Unbeteiligte schwer verletzen.

Ziehen Sie vor Wartungsarbeiten den Schlüssel ab.

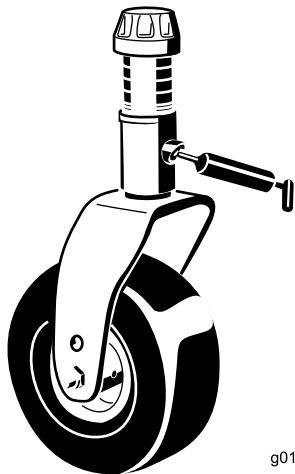
# Schmierung

**Wartungsintervall:** Alle 50 Betriebsstunden

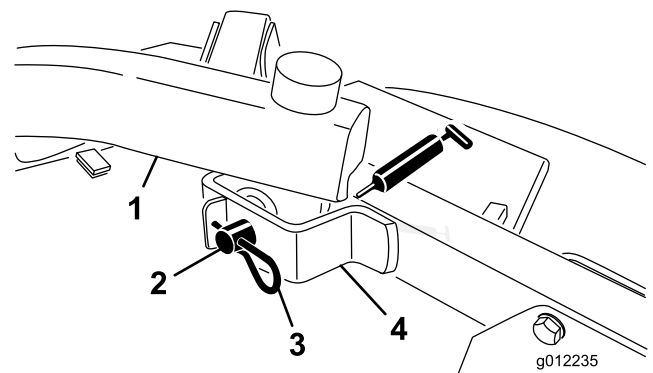
Die Maschine weist Schmiernippel auf, die regelmäßig mit Nr. 2 Allzweckschmierfett auf Lithiumbasis eingefettet werden müssen. Fetten Sie alle Lager und Büchsen, wenn die Maschine unter normalen Bedingungen eingesetzt wird, alle 50 Betriebsstunden und unmittelbar nach jeder Wäsche.

1. Schmieren Sie folgende Bereiche:

- Laufradgabel-Büchsen (4)(Bild 19)

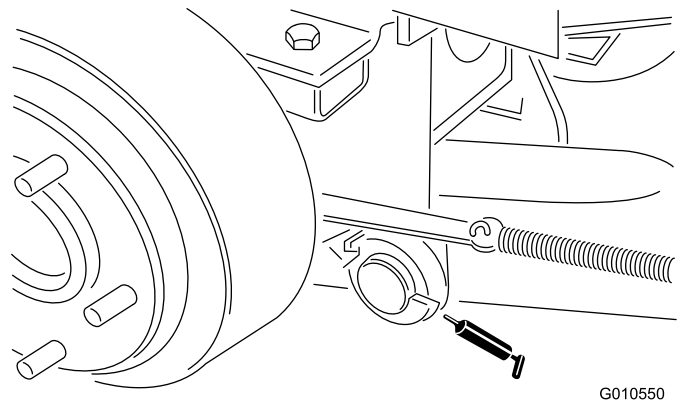


**Bild 19**



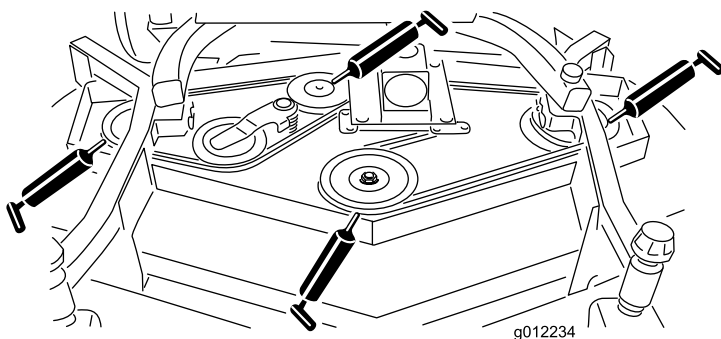
**Bild 21**

- Hubarmgelenke, hinten (2) (Bild 22)



**Bild 22**

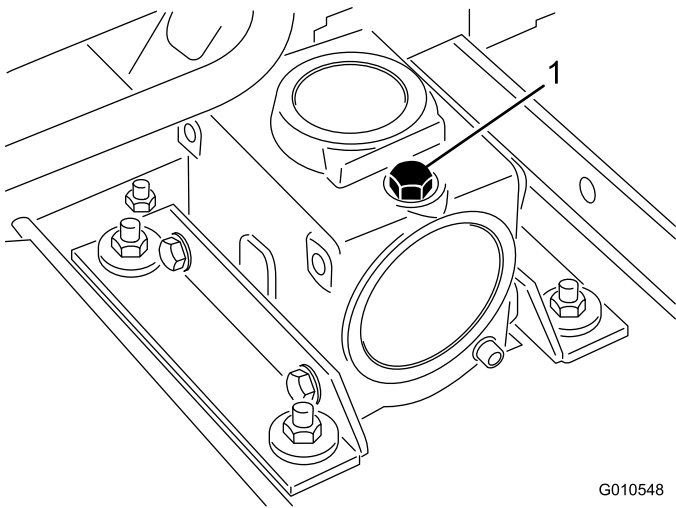
- Spindelwellenlager (3) (unter der Riemenscheibe) (Bild 20)



**Bild 20**

2. Stellen Sie die Zugmaschine und das Mähwerk auf eine ebene Fläche und senken Sie die Mähwerke ab. Nehmen Sie den Ölpeilstab bzw. die Ablassschraube oben am Getriebe ab (Bild 23) und stellen Sie sicher, dass der Schmiermittelstand zwischen den Marken am Peilstab liegt. Wenn der Schmiermittelstand niedrig ist, füllen Sie SAE 80-90wt. Schmiermittel ein, bis der Stand zwischen den Marken liegt. Das Getriebe fasst 283 ml

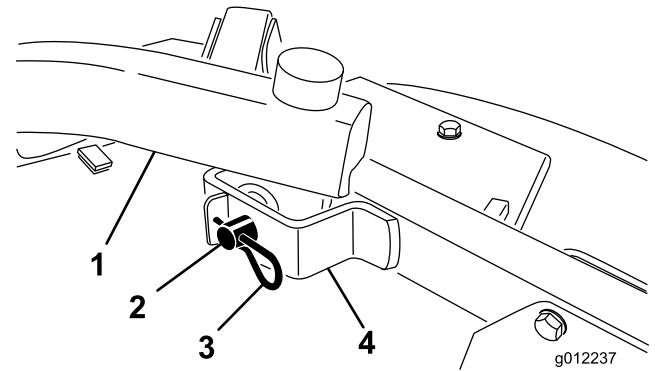
- Lager der Spannarmwelle (Bild 20)
- Hubarmgelenke, vorne (2) (Bild 21)



**Bild 23**

G010548

1. Peilstab/Füllschraube



**Bild 24**

1. Hubarm
2. Lastösenbolzen
3. Splint
4. Halterung des Laufradarms

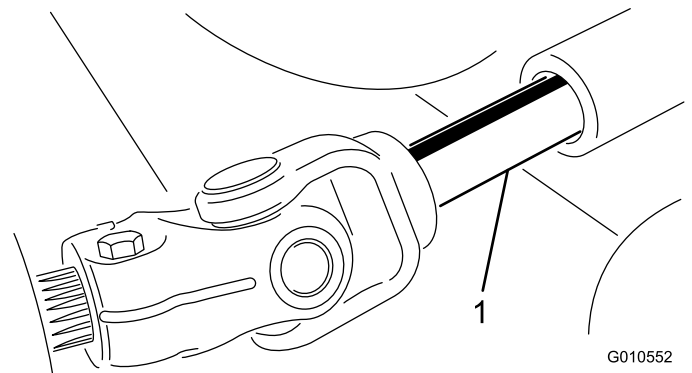
## Wartungsvorbereitende Aufgaben

**Wichtig:** Die Befestigungen an den Abdeckungen dieser Maschine bleiben nach dem Entfernen an der Abdeckung. Lösen Sie alle Befestigungen an jeder Abdeckung um ein paar Umdrehungen, sodass die Abdeckungen lose aber noch verbunden sind; lösen Sie dann alle Befestigungen, bis die Abdeckung nicht mehr befestigt ist. Dies verhindert, dass die Schrauben aus Versehen aus den Halterungen herausgeschraubt werden.

## Abnehmen des Mähwerks von der Zugmaschine

1. Stellen Sie die Maschine auf eine ebene Fläche, senken Sie die Mähwerke auf den Boden ab, schieben Sie den Hubhebel auf die Schweben-Stellung, stellen Sie den Motor ab und aktivieren Sie die Feststellbremse.
2. Nehmen Sie die Splints und Lastösenbolzen ab, mit denen die Hubarme an den Halterungen der Laufradarme befestigt sind (Bild 24).

3. Rollen Sie das Mähwerk von der Zugmaschine weg, trennen Sie die Außen- und Innengewindeteile der ZWA-Welle (Bild 25).



**Bild 25**

G010552

1. Zapfwelle

### **⚠ GEFAHR**

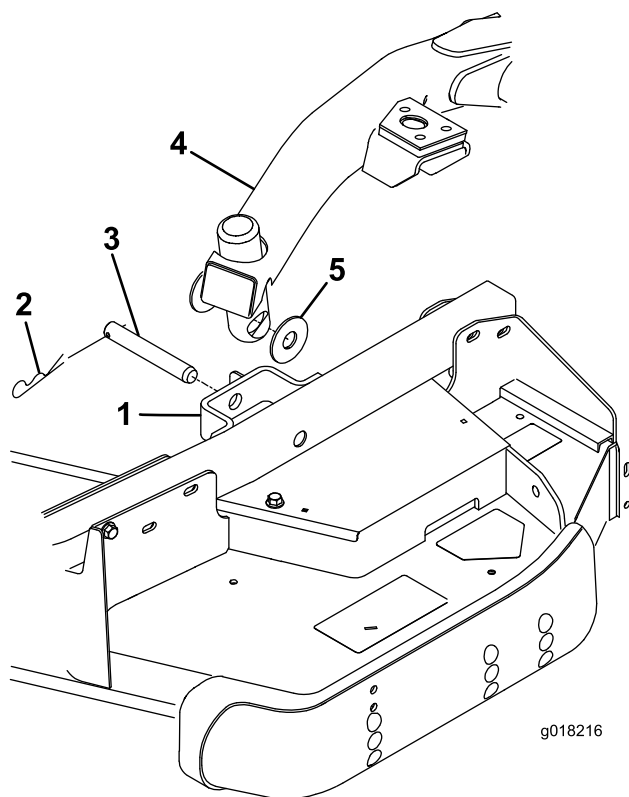
Wenn der Motor läuft, und die Zapfwelle sich drehen kann, können schwere Verletzungen auftreten.

Lassen Sie den Motor nicht an und kuppeln Sie den ZWA-Hebel nicht ein, wenn die Zapfwelle nicht am Getriebe des Mähwerks angeschlossen ist.

## Befestigen des Mähwerks an der Zugmaschine

1. Stellen Sie die Maschine auf eine ebene Fläche und stellen Sie den Motor ab.
2. Stellen Sie das Mähwerk vor die Zugmaschine.
3. Schieben Sie die Zapfwelle mit Außengewinde in die Zapfwelle mit Innengewinde (Bild 25).

4. Stellen Sie den Hubhebel nach vorne auf die Schweben-Stellung. Drücken Sie einen Hubarm nach unten, bis die Löcher im Hubarm mit den Löchern in der Laufradarmhalterung ausgerichtet sind, und die Schnitthöhenstange in die Hubarmpolster eingesetzt werden kann (Bild 26).
5. Befestigen Sie den Hubarm mit zwei (2) Druckscheiben, einem Lastösenbolzen und einem Splint am Laufradarm. Legen Sie die Druckscheiben zwischen den Hubarm und die Halterung des Laufradarms (Bild 26). Setzen Sie das Ende des Splints in den Schlitz im Laufradarm ein, um den Splint zu arretieren.
6. Wiederholen Sie die Schritte am anderen Hubarm.
7. Starten Sie die Zugmaschine und heben Sie das Mähwerk an.



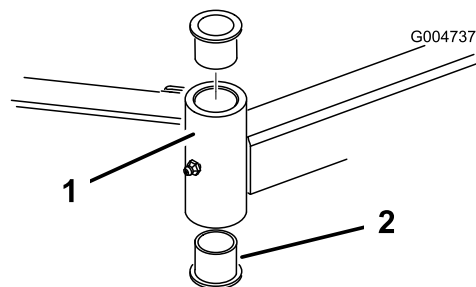
**Bild 26**

- |                              |                 |
|------------------------------|-----------------|
| 1. Halterung des Laufradarms | 4. Hubarm       |
| 2. Splint                    | 5. Druckscheibe |
| 3. Lastösenbolzen            |                 |

## Warten der Büchsen in den Laufradarmen

In die Ober- und Unterseite des Rohrs der Laufradarme sind Büchsen eingepresst, die sich nach einer längeren Einsatzdauer abnutzen. Bewegen Sie zum Prüfen der Büchsen die Laufradgabeln hin und her und von einer Seite zur anderen. Wenn die Laufradgabel locker ist, sind die Büchsen abgenutzt und müssen ausgetauscht werden.

1. Heben Sie das Mähwerk an, so dass die Räder den Boden nicht mehr berühren. Blockieren Sie das Mähwerk so, dass es nicht herunterfallen kann.
2. Entfernen Sie die Spannkappe, das/die Distanzstück(e) und Druckscheibe von der Oberseite der Laufradspindel.
3. Ziehen Sie die Laufradspindel aus dem Befestigungsrohr heraus. Lassen Sie die Druckscheibe und das/die Distanzstück(e) unten in der Laufradspindel zurück.
4. Stecken Sie einen Dorn oben oder unten in das Befestigungsrohr und treiben die Büchsen heraus (Bild 27). Treiben Sie dann die andere Büchse aus dem Rohr heraus. Reinigen Sie die Innenseite der Rohre.



**Bild 27**

- |                   |            |
|-------------------|------------|
| 1. Laufradarmrohr | 2. Büchsen |
|-------------------|------------|

5. Fetten Sie die Innen- und Außenseiten der neuen Büchsen ein. Treiben Sie die Büchsen mit einem Hammer und einem Stück Flachstahl in das Befestigungsrohr ein.
6. Prüfen Sie die Laufradspindel auf Abnutzung und tauschen sie aus, wenn sie beschädigt ist.
7. Schieben Sie die Laufradspindel durch die Büchsen und das Befestigungsrohr. Schieben Sie die Druckscheibe und die/das Distanzstück(e) auf die Spindel. Bringen Sie die Spannkappe auf der Laufradspindel an, um alle Teile zu befestigen.

## Warten der Laufräder und -lager

1. Entfernen Sie die Sicherungsmutter von der Schraube, mit der das Laufrad an der der Gabel befestigt ist (Bild 28). Halten Sie das Laufrad fest und schieben die Schraube aus der Gabel oder vom Gelenkarm ab.

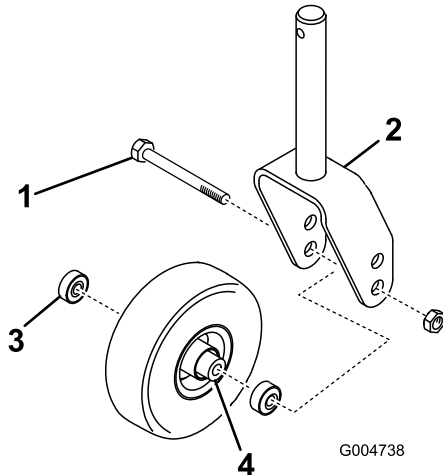


Bild 28

- |                 |                            |
|-----------------|----------------------------|
| 1. Laufrad      | 3. Lager (2)               |
| 2. Laufradgabel | 4. Distanzstück des Lagers |

2. Entfernen Sie das Lager aus der Radnabe und lassen das Lagerdistanzstück herausfallen (Bild 28). Entfernen Sie das Lager aus der gegenüberliegenden Seite der Radnabe.
3. Prüfen Sie die Lager, das Distanzstück und die Innenseite der Radnabe auf Abnutzung. Tauschen Sie abgenutzte und defekte Teile aus.
4. Drücken Sie das Lager zum Zusammenbauen des Laufrads in die Radnabe. Drücken Sie beim Einsetzen der Lager auf den äußeren Lagerkäfig.
5. Schieben Sie das Lagerdistanzstück in die Radnabe. Drücken Sie das andere Lager in das freie Ende der Radnabe, um das Lagerdistanzstück im Inneren der Radnabe zu halten.
6. Setzen Sie das Laufrad zwischen die Laufradgabel und befestigen Sie sie mit der Schraube und der Sicherungsmutter.

## Prüfen auf verbogene Messer

1. Stellen Sie die Maschine auf eine ebene Fläche. Heben Sie das Mähwerk an, aktivieren Sie die Feststellbremse, stellen Sie das Fahrtriebspedal auf Neutral“, stellen Sie den ZWA-Hebel auf Aus“, stellen Sie den Motor ab und ziehen Sie den

Zündschlüssel ab. Blockieren Sie das Mähwerk, sodass es nicht herunterfallen kann.

2. Drehen Sie die Messer, bis die Enden nach vorne und hinten zeigen. Messen Sie von der Innenseite des Mähwerks bis zur Schnittkante an der Vorderseite des Messers (Bild 29) und merken sich diesen Wert.



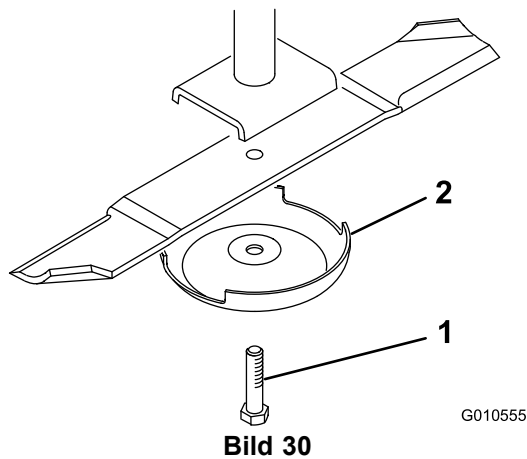
Bild 29

3. Drehen Sie das andere Ende des Messers nach vorne. Messen Sie an derselben Stelle wie in Schritt 2 zwischen dem Mähwerk und der Schnittkante des Messers. Die Differenz zwischen den Werten, die Sie in Schritt 2 und 3 erhalten haben, darf nicht mehr als 3 mm sein. Wenn der Wert über 3 mm liegt, wechseln Sie das Messer aus, da es verbogen ist; siehe Entfernen des Schnittmessers“.

## Entfernen und Einbauen der Messer

Tauschen Sie das Messer aus, wenn es auf einen festen Gegenstand geprallt oder unwuchtig oder verbogen ist. Benutzen Sie immer nur Toro Originalersatzmesser, um die sichere und optimale Leistung der Maschine sicherzustellen. Verwenden Sie nie Messer anderer Hersteller; diese könnten sich eventuell als gefährlich erweisen.

1. Heben Sie das Mähwerk an, aktivieren die Feststellbremse, stellen den Motor ab und ziehen den Zündschlüssel ab. Blockieren Sie das Mähwerk so, dass es nicht herunterfallen kann.
2. Halten Sie das Ende des Messers mit einem stark wattierten Handschuh oder wickeln Sie einen Lappen um es herum. Entfernen Sie die Messerschraube, die Antiskalpierkuppe und das Messer von der Spindelwelle (Bild 30).



**Bild 30**

1. Messerschraube                      2. Antiskalpierschale

3. Montieren Sie das Messer mit den Windflügeln in Richtung Mähwerk sowie mit der Antiskalpierschale und der Messerschraube. Ziehen Sie die Messerschrauben mit 115 bis 149 Nm an.

**Wichtig:** Der gebogene Teil des Schnittmessers muss zur Innenseite des Mähwerks zeigen, um einen guten Schnitt sicherzustellen.

## Prüfen und Schärfen des Schnittmesser(s)

**Wartungsintervall:** Bei jeder Verwendung oder täglich  
Alle 50 Betriebsstunden

### **▲ GEFAHR**

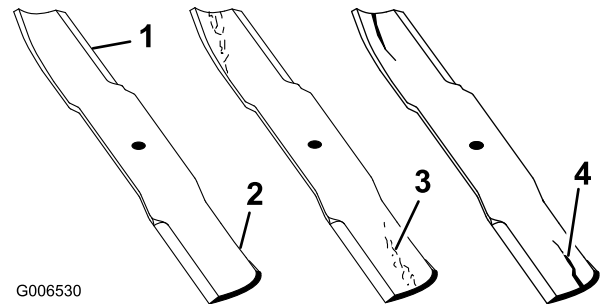
Ein abgenutztes oder defektes Messer kann zerbrechen. Herausgeschleuderte Messerstücke können den Benutzer oder Unbeteiligte treffen und schwere Verletzungen verursachen oder zum Tode führen.

- Prüfen Sie das Messer regelmäßig auf Abnutzung und Defekte.
- Versuchen Sie nicht, ein verbogenes Messer zu begradigen.
- Schweißen Sie nie ein zerbrochenes oder gespaltenes Messer.
- Tauschen Sie ein abgenutztes oder beschädigtes Messer gegen ein neues Toro Messer aus, um die Sicherheitszulassung des Produkts auch weiterhin zu garantieren.

Beim Prüfen und Warten des Schnittmessers fordern zwei Punkte Ihre besondere Aufmerksamkeit: Der Windflügel und die Schnittkanten. Beide Schnittkanten

und die Windflügel, die gegenüber der Schnittkante nach oben gebogen sind, tragen zur guten Schnittqualität bei. Der Windflügel ist wichtig, weil er die Grashalme aufrecht stellt, was zum gleichmäßigen Schnitt beiträgt. Der Windflügel wird jedoch im Einsatz langsam abgewetzt, wobei es sich um eine normale Erscheinung handelt. Während der Windflügel langsam abgenutzt wird, kommt es immer mehr zur Minderung der Schnittqualität, obgleich die Schnittkanten scharf sind. Die Schnittkante des Messers muss scharf bleiben, um sicherzustellen, dass die Grashalme geschnitten und nicht zerfetzt werden. Sie erkennen eine stumpfe Schnittkante daran, dass die Grasspitzen bräunlich und zerfetzt aussehen. Beheben Sie diesen Zustand durch das Schärfen der Schnittkanten.

1. Stellen Sie die Maschine auf eine ebene Fläche. Heben Sie das Mähwerk an, aktivieren Sie die Feststellbremse, stellen Sie das Fahrtriebspedal auf Neutral“, stellen Sie den ZWA-Hebel auf Aus“, stellen Sie den Motor ab und ziehen Sie den Zündschlüssel ab.
2. Prüfen Sie die Schnittkanten des Messers sorgfältig, insbesondere dort, wo die geraden Flächen die gebogenen berühren (Bild 31). Da Sand und anderes reibendes Material das Metall abschleifen kann, das die flachen mit den gebogenen Teilen verbindet, müssen Sie das Messer vor jedem Einsatz der Maschine prüfen. Tauschen Sie das Messer aus, wenn Sie eine Abnutzung feststellen (Bild 31); siehe Entfernen des Schnittmessers“.



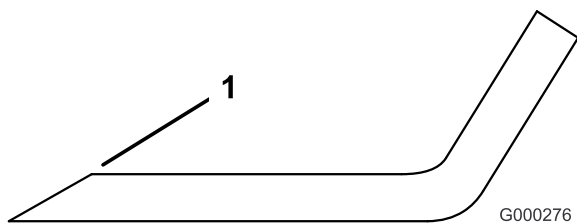
**Bild 31**

1. Schnittkante                              3. Verschleiß/Rillenbildung  
2. Gebogener Bereich/Windflügel      4. Riss

## **⚠️ WARNUNG:**

Wenn sich das Messer abwetzen kann, bildet sich ein Schlitz zwischen dem Windflügel und dem flachen Teil des Messers (Bild 31). Zuletzt kann sich ein Stück des Messers lösen und aus dem Gehäuse herausgeschleudert werden. Das kann zu schweren Verletzungen bei Ihnen selbst und Unbeteiligten führen.

- Prüfen Sie das Messer regelmäßig auf Abnutzung und Defekte.
  - Tauschen Sie ein abgenutztes oder beschädigtes Messer gegen ein neues Toro Messer aus, um die Sicherheitszulassung des Produkts auch weiterhin zu garantieren.
3. Prüfen Sie die Schnittkanten der Messer. Schärfen sie, wenn die Kanten stumpf sind oder Kerben haben. Schärfen Sie nur die Oberseite der Schnittkanten und behalten dabei den ursprünglichen Schnittwinkel bei, um die Schärfe des Messers zu gewährleisten (Bild 32). Das Schnittmesser behält seine Auswuchtung bei, wenn von beiden Schnittkanten die gleiche Materialmenge entfernt wird.



**Bild 32**

1. Schärfen Sie im ursprünglichen Winkel.

**Hinweis:** Entfernen Sie die Messer und schärfen Sie auf einem Schleifapparat; siehe Entfernen der Schnittmesser“. Bringen Sie nach dem Schärfen der Schnittkanten das Messer mit der Antiskalpierkuppe und der Messerschraube an. Die Windflügel müssen sich oben auf dem Messer befinden. Ziehen Sie die Messerschrauben mit 115 bis 149 Nm an.

## **Prüfen und Beheben von ungleichmäßigen Messern**

Wenn die Messer nicht richtig aufeinander abgestimmt sind, erscheint das Gras nach dem Mähen gestreift. Dieses Problem beheben Sie, indem Sie sicherstellen, dass alle Messer gerade sind und dass alle Messer auf einer Ebene schneiden.

1. Stellen Sie mit Hilfe eines 1 m langen Lineals eine ebene Fläche in der Werkstatt fest.

2. Heben Sie die Schnitthöhe auf die höchste Einstellung an; siehe Einstellen der Schnitthöhe“.
3. Senken Sie das Mähwerk auf die ebene Fläche ab. Entfernen Sie die Abdeckungen von der Oberseite des Mähwerks.
4. Drehen Sie die Schnittmesser, bis die Enden nach vorne und hinten gerichtet sind. Messen Sie die Entfernung vom Boden bis zur vorderen Spitze der Schnittkante. Merken Sie sich dieses Maß. Drehen Sie dann dasselbe Messer so, dass das gegenüber liegende Ende nach vorne weist und messen die Entfernung noch einmal. Der Unterschied zwischen beiden Maßen darf nicht mehr als 3 mm betragen. Bei einem Unterschied von mehr als 3 mm ist das Messer verbogen und muss ausgetauscht werden. Messen Sie unbedingt alle Messer.
5. Vergleichen Sie die Messwerte der äußeren Messer mit dem des mittleren Messers. Das mittlere Messer darf höchstens 10 mm tiefer liegen als die äußeren. Gehen Sie, wenn das mittlere Messer mehr als 10 mm tiefer liegt als die äußeren, laut Schritt 6 vor und legen Beilagscheiben zwischen dem Spindelgehäuse und der Unterseite des Mähwerks bei.
6. Entfernen Sie die Schrauben, Flachscheiben, Sicherungsscheiben und Muttern von der äußeren Spindel dort, wo Sie Beilagscheiben hinzufügen müssen. Fügen Sie, um das Messer anzuheben oder abzusenken, eine Beilagscheibe mit der Bestellnummer 3256-24 zwischen dem Spindelgehäuse und der Unterseite des Mähwerks bei. Setzen Sie die Prüfung der Messerabstimmung fort und fügen Beilagscheiben bei, bis die Spitzen der Messer die erforderliche Abmessung erreichen.

**Wichtig:** Setzen Sie nie mehr als drei Beilagscheiben an einem Loch ein. Verwenden Sie eine abnehmende Anzahl von Beilagscheiben in den benachbarten Löchern, wenn irgendeinem Loch mehr als eine Beilagscheibe hinzugefügt wird.

7. Bringen Sie die Riemenabdeckungen wieder an.

## **Austauschen des Treibriemens**

Der von der gefederten Spannscheibe gespannte Messertreibriemen ist sehr haltbar. Nach einem längeren Einsatz wird er dennoch Anzeichen von Verschleiß aufweisen. Anzeichen eines abgenutzten Treibriemens sind: Das Quietschen des Riemens, wenn er sich dreht, das Schlüpfen der Messer beim Mähen, zerfranste Ränder, Versengen und Risse. Tauschen Sie den

Treibriemen aus, wenn Sie einen dieser Umstände feststellen.

1. Senken Sie das Mähwerk auf den Werkstattboden ab. Entfernen Sie die Abdeckungen von der Oberseite des Mähwerks und legen diese zur Seite.
2. Schieben Sie die Spanscheibe mit einem Schraubenschlüssel oder einem ähnlichen Werkzeug (Bild 33) vom Treibriemen und lassen Sie den Riemen von der Getriebespanscheibe rutschen (Bild 34).

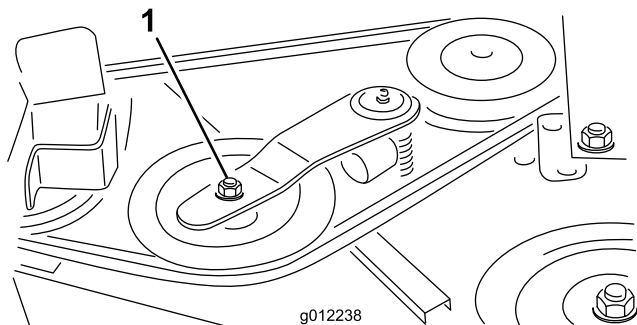


Bild 33

1. Spanscheibe

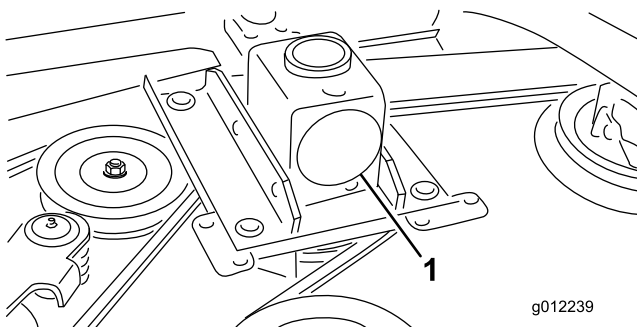


Bild 34

1. Getriebe

3. Entfernen Sie den alten Riemen von den Spindelscheiben und der Spanscheibe.
4. Verlegen Sie den neuen Riemen um die Spindelscheiben und die Spanscheiben, siehe Bild 35.

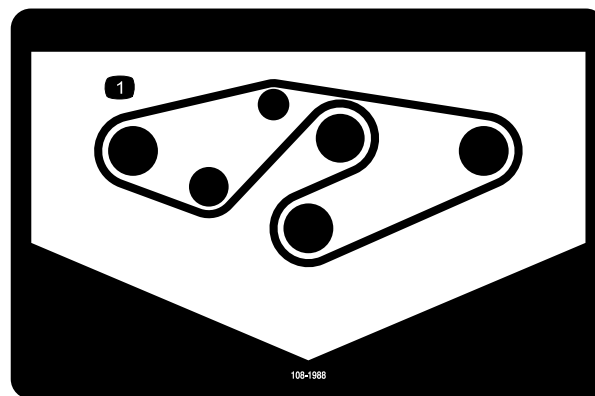


Bild 35

1. Riemenführung

5. Bringen Sie die Riemenabdeckungen wieder an.

## Austauschen des Ablenkblechs

### ⚠️ WARNUNG:

Ein nicht abgedeckter Auswurfkanal kann zum Ausschleudern von Gegenständen auf den Fahrer oder Unbeteiligte führen. Das kann schwere Verletzungen zur Folge haben. Außerdem könnte es auch zum Kontakt mit dem Messer kommen.

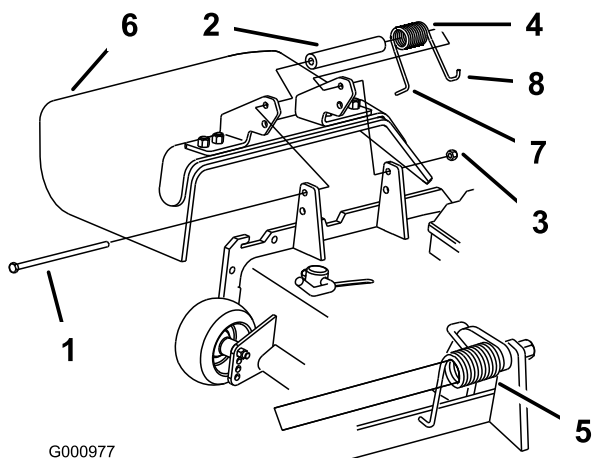
- Setzen Sie den Rasenmäher nur dann ein, wenn Sie ein Abdeckblech, eine Mulchplatte oder einen Auswurfkanal mit Fangvorrichtung montiert haben.
- Stellen Sie sicher, dass das Ablenkblech nach unten abgesenkt ist.

1. Entfernen Sie die Sicherungsmutter, Schraube, Feder und das Distanzstück, mit denen das Ablenkblech an den Drehhalterungen befestigt ist (Bild 36). Entfernen Sie defekte oder abgenutzte Ablenkbleche.
2. Legen Sie das Distanzstück und die Feder auf das Ablenkblech. Legen Sie das L-förmige Federende hinter die Kante des Mähwerks.

**Hinweis:** Stellen Sie sicher, dass sich das L-Ende der Feder hinter der Mähwerkseite befindet, bevor Sie die Schraube einführen, siehe Bild 36.

3. Setzen Sie die Schraube und Mutter ein. Führen Sie das J-förmige Hakenende der Feder um das Ablenkblech (Bild 36).

**Wichtig:** Das Ablenkblech muss sich in Position absenken lassen. Heben Sie das Ablenkblech an, um nachzuprüfen, ob es vollständig in die abgesenkte Stellung herunterfährt.



G000977

**Bild 36**

- |                     |   |
|---------------------|---|
| 1. Schraube         | 5. Feder eingesetzt   |
| 2. Distanzstück     | 6. Ablenklech   |
| 3. Sicherungsmutter | 7. L-förmiges Federende,<br>vor Einsetzen der<br>Schraube hinter Kante<br>der Mähwerkabdeckung<br>positionieren |
| 4. Feder            | 8. J-förmiges Hakenende<br>der Feder  |



# Toro Kompletgarantie

## Eine eingeschränkte Garantie

### Bedingungen und abgedeckte Produkte

The Toro Company und die Niederlassung, Toro Warranty Company, gewährleisten gemäß eines gegenseitigen Abkommens, dass das kommerzielle Produkt von Toro (Produkt) für zwei Jahre oder 1500 Betriebsstunden\* (je nach dem, was zu erst eintritt) frei von Material- und Verarbeitungsschäden ist. Diese Garantie gilt für alle Produkte, ausgenommen sind Aerifiziergeräte (diese Produkte haben eigene Garantiebedingungen). Bei einem Garantieanspruch wird das Produkt kostenlos repariert, einschließlich Diagnose, Lohnkosten, Ersatzteilen und Transport. Die Garantie beginnt an dem Termin, an dem das Produkt zum Originalkunden ausgeliefert wird. \* Mit Betriebsstundenzähler ausgestattete Produkte.

### Anweisungen für die Inanspruchnahme von Wartungsarbeiten unter Garantie

Sie müssen den offiziellen Distributor oder Vertragshändler für kommerzielle Produkte, von dem Sie das Produkt gekauft haben, umgehend informieren, dass Sie einen Garantieanspruch erheben. Sollten Sie Hilfe beim Ermitteln eines offiziellen Distributors oder Vertragshändlers für kommerzielle Produkte benötigen oder Fragen zu den Garantieansprüchen und Verpflichtungen haben, können Sie uns unter folgender Adresse kontaktieren:

Toro Commercial Products Service Department  
Toro Warranty Company  
8111 Lyndale Avenue South  
Bloomington, MN 55420-1196  
  
+1-952-888-8801 oder +1-800-952-2740  
E-mail: commercial.warranty@toro.com

### Verantwortung des Eigentümers

Als Produkteigentümer sind Sie für die erforderlichen Wartungsarbeiten und Einstellungen verantwortlich, die in der *Betriebsanleitung* angeführt sind. Ein Nichtausführen der erforderlichen Wartungs- und Einstellungsarbeiten kann zu einem Verlust des Garantieanspruchs führen.

### Nicht von der Garantie abgedeckte Punkte und Bedingungen

Nicht alle Produktfehler oder Fehlfunktionen, die im Garantiezeitraum auftreten, stellen Verarbeitungs- oder Materialfehler dar. Diese Garantie schließt Folgendes aus:

- Produktversagen aufgrund der Verwendung von Ersatzteilen, die keine Toro Originalteile sind, oder aufgrund der Installation oder Verwendung von Anbaugeräten, Modifikationen oder nicht genehmigtem Zubehör. Der Hersteller dieser Artikel gibt möglicherweise eine eigene Garantie.
- Produktfehler, die aufgrund nicht ausgeführter Wartungs und/oder Einstellungsarbeiten entstehen. Die Nichtdurchführung der in der *Betriebsanleitung* aufgeführten empfohlenen Wartungsarbeiten für das Toro Produkt kann zu einer Ablehnung der Ansprüche im Rahmen der Garantie führen.
- Produktfehler, die auf den missbräuchlichen, fahrlässigen oder waghalsigen Einsatz des Produkts zurückzuführen sind.
- Teile, die sich abnutzen, außer bei fehlerhaften Teilen. Beispiele von Teilen, die sich beim normalen Produkteinsatz abnutzen oder verbraucht werden, sind u. a. Bremsbeläge und Bremsbacken, Kupplungsbeläge, Messer, Spindeln, Rollen und Lager (abgedichtet oder schmierbar), Untermesser, Zündkerzen, Laufräder und Lager, Reifen, Filter, Riemen und bestimmte Spritzgerätkomponenten, wie z. B. Membrane, Düsen und Sicherheitsventile.
- Durch äußere Einflüsse verursachte Fehler. Als äußere Einflüsse werden u. a. Wetter, Einlagerungsverfahren, Verunreinigung, Verwendung nicht zugelassener Kraftstoffe, Kühlmittel, Schmiermittel, Zusätze, Dünger, Wasser oder Chemikalien angesehen.
- Defekte oder Leistungsprobleme aufgrund von Kraftstoffen (z. B. Benzin, Diesel oder Biodiesel), die nicht den Branchennormen entsprechen.

### Länder außer USA oder Kanada

Kunden, die Produkte von Toro kaufen, die von den USA oder Kanada exportiert wurden, sollten sich an den Toro Distributor (Händler) wenden, um Garantiepolice für das entsprechende Land oder die Region zu erhalten. Sollten Sie aus irgendeinem Grund nicht mit dem Service des Händlers zufrieden sein oder Schwierigkeiten beim Erhalt der Garantieinformationen haben, wenden Sie sich an den Importeur der Produkte von Toro.

- Normales Geräuschniveau, normale Vibration und Abnutzung und normaler Verschleiss.
- Normale Verbrauchsgüter sind u. a. Schäden am Sitz aufgrund von Abnutzung oder Abrieb, abgenutzte, lackierte Oberflächen, verkratzte Schilder oder Fenster.

### Teile

Teile, die als vorgeschriebene Wartungsarbeiten ausgewechselt werden müssen, werden für den Zeitraum bis zur geplanten Auswechslung des Teils garantiert. Teile, die im Rahmen dieser Garantie ausgewechselt werden, sind für die Länge der Originalproduktgarantie abgedeckt und werden das Eigentum von Toro. Es bleibt Toro überlassen, ob ein Teil repariert oder ausgewechselt wird. Toro kann überholte Teile für Reparaturen unter Garantie verwenden.

### Garantie für Deep-Cycle und Lithium-Ionen-Batterien:

Deep-Cycle- und Lithium-Ionen-Batterien haben eine bestimmte Gesamtzahl an Kilowatt-Stunden, die sie bereitstellen können. Einsatz-, Auflade- und Wartungsverfahren können die Nutzungsdauer der Batterie verlängern oder verkürzen. Während der Nutzung der Batterien in diesem Produkt nimmt die nützliche Arbeit zwischen Aufladeintervallen langsam ab, bis die Batterien ganz aufgebraucht sind. Für das Auswechseln aufgebrauchter Batterien (aufgrund normaler Nutzung) ist der Produkteigentümer verantwortlich. Ein Auswechseln der Batterie (für die Kosten kommt der Eigentümer auf) kann im normalen Garantiezeitraum erforderlich sein. Hinweis: (Nur Lithium-Ionen-Batterie): Eine Lithium-Ionen-Batterie wird nur von einer anteiligen Teilegarantie abgedeckt, die im 3. bis 5. Jahr basierend auf der Verwendungsdauer und den genutzten Kilowattstunden basiert. Lesen Sie die *Bedienungsanleitung* für weitere Informationen.

### Für die Kosten von Wartungsarbeiten kommt der Eigentümer auf

Motoreinstellung, Schmierung, Reinigung und Polieren, Austausch von Filtern, Kühlmittel und die Durchführung der empfohlenen Wartungsarbeiten sind einige der normalen Arbeiten, die der Eigentümer auf eigene Kosten an den Toro Produkten durchführen muss.

### Allgemeine Bedingungen

Im Rahmen dieser Garantie haben Sie nur Anspruch auf eine Reparatur durch einen offiziellen Toro Distributor oder Händler.

**Weder The Toro Company noch Toro Warranty Company haftet für mittelbare, beiläufige oder Folgeschäden, die aus der Verwendung der Toro Products entstehen, die von dieser Garantie abgedeckt werden, einschließlich aller Kosten oder Aufwendungen für das Bereitstellen von Ersatzgeräten oder Service in angemessenen Zeiträumen des Ausfalls oder nicht Verwendung, bis zum Abschluss der unter dieser Garantie ausgeführten Reparaturarbeiten. Außer den Emissionsgewährleistungen, auf die im Anschluss verwiesen wird (falls zutreffend) besteht keine ausdrückliche Gewährleistung. Alle abgeleiteten Gewährleistungen zur Verkäuflichkeit und Eignung für einen bestimmten Zweck sind auf die Dauer der ausdrücklichen Gewährleistung beschränkt.**

Einige Staaten lassen Ausschlüsse von beiläufigen oder Folgeschäden nicht zu; oder schränken die Dauer der abgeleiteten Gewährleistung ein. Die obigen Ausschlüsse und Beschränkungen treffen daher ggf. nicht auf Sie zu. Diese Garantie gibt Ihnen bestimmte legale Rechte; Sie können weitere Rechte haben, die sich von Staat zu Staat unterscheiden.

### Hinweis zur Motorgarantie:

Das Emissionskontrollsystem des Produkts kann von einer separaten Garantie abgedeckt sein, die die Anforderungen der EPA (amerikanische Umweltschutzbehörde) und/oder CARB (California Air Resources Board) erfüllen. Die oben angeführten Beschränkungen hinsichtlich der Betriebsstunden gelten nicht für die Garantie auf das Emissionskontrollsystem. Weitere Angaben finden Sie in der Aussage zur Garantie hinsichtlich der Motoremissionskontrolle in der Bedienungsanleitung oder in den Unterlagen des Motorherstellers.