



Count on it.

Betjeningsvejledning

**Greensmaster® 3150-
traktionsenhed**

Modelnr. 04357—Serienr. 311000001 og derover



Dette produkt overholder alle relevante EU-direktiver.
Yderligere oplysninger fås på den separate produktspecifikke overensstemmelseserklæring.

ADVARSEL

CALIFORNIEN

Advarsel i henhold til erklæring nr. 65

Udstødningsgassen fra dette produkt indeholder kemikalier, der ifølge staten Californien er kræftfremkaldende samt giver medfødte defekter eller andre forplantningsskader.

Vigtigt: Denne motor er ikke udstyret med en gnistfangerlydpotte. Det er en overtrædelse af California Public Resource Code Section 4442 at bruge eller betjene denne motor på et skovbegrøet, buskbegrøet eller græsbegrøet område. Andre stater eller føderale områder kan have lignende lovgivning.

Dette gnisttændingssystem er i overensstemmelse med de canadiske ICES-002.

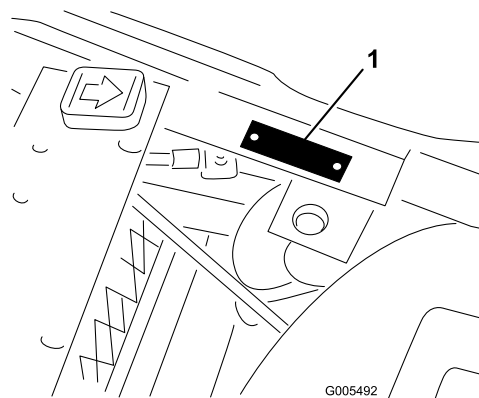
Indledning

Dette er en plænetraktor med knivcylindre, der er beregnet til brug af professionelle, ansatte operatører i kommercielle anvendelsesområder. Den er primært beregnet til klipning af græs på velholdte plæner i parker, golfbaner, på sportsbaner og kommercielle områder. Den er ikke beregnet til at klippe krat, slå græs eller anden bevoksning langs motorveje eller til landbrugsformål.

Læs denne vejledning omhyggeligt, så du kan lære at betjene og vedligeholde produktet korrekt samt undgå person- og produktskade. Det er dit ansvar at betjene produktet korrekt og sikkert.

Du kan kontakte Toro direkte på www.Toro.com for at få oplysninger om produkter og tilbehør, hjælp til at finde en forhandler eller for at registrere dit produkt.

Når du har brug for service, originale Toro-dele eller yderligere oplysninger, bedes du kontakte en autoriseret serviceforhandler eller Toros kundeservice samt have produktets model- og serienummer parat. Figur 1 angiver, hvor model- og serienummeret er placeret på produktet. Skriv numrene, hvor der er gjort plads til dette.



Figur 1

1. Model- og serienummerets placering

Modelnr. _____

Serienr. _____

Denne betjeningsvejledning beskriver potentielle risici og indeholder sikkerhedsmeddelelser, der angives med advarselssymbolet (Figur 2). Dette angiver en farekilde, der kan medføre alvorlig personskade eller død, hvis du ikke følger de anbefalede forholdsregler.



Figur 2

1. Advarselssymbol

Denne betjeningsvejledning bruger også to ord til at fremhæve oplysninger. **Vigtigt** henleder opmærksomheden på særlige mekaniske oplysninger, og **Bemærk** angiver generel information, som det er værd at lægge særligt mærke til.

Indhold

Indledning	2
Sikkerhed	4
Sikker betjeningspraksis	4
Toro-plæneklippersikkerhed	5
Lydeffektniveau	6
Lydtrykniveau	6
Vibrationsniveau	6
Sikkerheds- og instruktionsmærkater	7
Opsætning	11
1 Aktivering og opladning af batteriet	12
2 Indstilling af sædet	13
3 Montering af batteriet	14
4 Montering af klippeenhederne (kun til klippeenhedsmodellerne 04610, 04611, og 04616)	15
5 Tilføring af ballast bagtil	16
6 Monter CE-mærkater	16
Produktoversigt	17
Betjeningsanordninger	17
Specifikationer	20
Redskaber/tilbehør	20
Betjening	20
Sæt sikkerheden i højsædet	20
Kontrol af motorolien	20
Opfyldning af brændstoftanken	21
Kontrol af hydraulikvæskestanden	22
Kontrol af dæktrykket	22
Kontrol af hjulmøtrikkernes tilspændingsmo- ment	23
Indkøringsperiode	23
Start af motoren	23
Kontrol af sikkerhedslåsesystemet	24
Kontrol af lækagedetektor	24
Indstilling af knivcylinderhastigheden	25
Klargøring af maskinen til klipning	26
Uddannelsesperiode	26
Før græsklipning	26
Klipning	26
Lækagedetektors funktion	28
Betjening ved transport	28
Eftersyn og rengøring efter brug	28
Træk af traktionsenheden	28
Vedligeholdelse	29
Skema over anbefalet vedligeholdelse	29
Kontrolliste for daglig vedligeholdelse	30
Oversigt over eftersynsintervaller	31
Tiltag forud for vedligeholdelse	31
Afmontning af sædet	31
Brug af donkraft på maskinen	31
Smøring	32
Smøring af maskinen	32
Motorvedligeholdelse	34
Eftersyn af luftfilteret	34
Udskiftning af motorolie og filter	34
Justering af gashåndtaget	35
Justering af chokeren	35

Justering af motorhastigheden	35
Udskiftning af tændrør	36
Vedligeholdelse af brændstofs-system	36
Udskiftning af brændstoffilteret	36
Brændstofslanger og -forbindelser	36
Vedligeholdelse af elektrisk system	37
Serviceeftersyn af batteriet	37
Serviceeftersyn af sikringerne	37
Vedligeholdelse af drivsystem	38
Justering af transmission til neutral	38
Justering af transporthastighed	38
Justering af klippehastigheden	39
Vedligeholdelse af bremsere	39
Justering af bremsere	39
Vedligeholdelse af betjeningsanordningssystem	40
Justering af klippeenhedsløftet/-sænkningen	40
Justering af løftecylinderne	40
Vedligeholdelse af hydrauliksystem	41
Skift af hydraulikolien og filteret	41
Kontrol af hydraulikrør og slanger	41
Vedligeholdelse af klippeenhederne	42
Baglapning	42
Opbevaring	43
Diagrammer	44

Sikkerhed

Denne maskine opfylder eller overstiger CEN-standard EN 836:1997, ISO-standard 5395:1990 og ANSI B71.4-2004-specifikationer, der var gældende på produktionstidspunktet, når en ballast på 18 kg og det rigtige hjulvægtssæt tilføjes baghjulene.

Bemærk: Montering af redskaber, som er fremstillet af andre fabrikanter, og som ikke er certificeret af American National Standards Institute, vil medføre, at denne maskine ikke lever op til sin certificering.

Hvis operatøren eller ejeren anvender eller vedligeholder maskinen forkert, kan det medføre personskade.

Operatøren skal altid følge sikkerhedsforskrifterne og være opmærksom på advarselssymbolet (Figur 2), der betyder Forsigtig, Advarsel eller Fare – ”personlige sikkerhedsforanstaltninger”, for at nedsætte risikoen for personskade. Hvis sikkerhedsanvisningen ikke overholdes, kan det medføre personskade eller død.

Sikker betjeningspraksis

Følgende instruktioner er fra CEN-standard EN 836:1997, ISO-standard 5395:1990 og ANSI B71.4-2004.

Uddannelse

- Læs *betjeningsvejledningen* og andet uddannelsesmateriale. Hvis operatøren/-erne eller mekanikeren/-erne ikke kan læse vejledningen, er det ejerens ansvar at forklare dette materiale for dem.
- Bliv fortrolig med anvisningerne for sikker betjening af udstyret samt med betjeningsanordningerne og sikkerhedssymbolerne.
- Alle operatører og mekanikere bør gennemgå denne uddannelse. Ejeren er ansvarlig for uddannelsen af brugerne.
- Lad aldrig børn eller andre, som ikke er uddannede dertil, betjene eller udføre service på udstyret. Vær opmærksom på, at lokale forskrifter kan angive en mindstealder for operatøren.
- Ejeren/brugeren kan forhindre og er ansvarlig for ulykker eller personskader, som måtte ramme vedkommende selv, andre personer eller ejendom.

Forberedelser

- Bedøm terrænet, så du kan vælge det nødvendige tilbehør og udstyr til korrekt og sikker udførelse af opgaven. Brug kun tilbehør og udstyr, der er godkendt af producenten.
- Bær korrekt beklædning, bl.a. kraftigt fodtøj, sikkerhedshjelm, sikkerhedsbriller og høreværn. Langt hår, løsthængende tøj eller smykker kan blive filtret ind i bevægelige dele.

- Undersøg området, hvor udstyret skal anvendes, og fjern alle genstande som f.eks. sten, legetøj og ledninger, som kan blive slynget ud af maskinen.
- Vær ekstra forsigtig, når du håndterer benzin og andet brændstof. Brændstof er letantændeligt, og dampene er eksplosive.
 - Brug kun en godkendt beholder.
 - Tag aldrig benzindækslet af, og fyld aldrig brændstof på, mens motoren kører. Lad motoren køle af før genopfyldning.
 - Ryg aldrig, når du håndterer benzin, og hold dig på afstand af åben ild eller steder, hvor benzindampe kan antændes af en gnist.
 - Brændstof må aldrig fyldes på eller tappes af maskinen inden døre.
- Kontroller, at dødemandsgreb, sikkerhedskontakter og afskærmninger er korrekt påmonteret og fungerer korrekt. Betjen ikke maskinen, medmindre disse fungerer korrekt.

Betjening

- Lad aldrig motoren køre på et indelukket område.
- Betjen kun maskinen under gode lysforhold, og hold afstand til huller og steder, der udgør skjulte farer.
- Sørg for, at alle drev er i frigear, samt at parkeringsbremsen er aktiveret, før du starter motoren. Start kun motoren, mens du sidder i førersædet. Brug sikkerhedsselen, hvis en sådan er monteret.
- Sænk hastigheden, og udvis ekstra forsigtighed på skråninger. Sørg for at køre i den anbefalede retning på skråninger. Grønsværsforholdene kan påvirke maskinens stabilitet. Udvis forsigtighed, når du kører tæt på bratte afsatser.
- Sænk farten, og vær forsigtig, når du vender og ændrer retning på skråninger.
- Betjen aldrig maskinen uden afskærmningerne korrekt påmonteret. Sørg for, at alle sikkerhedskontakter er påmonteret, korrekt justeret og fungerer korrekt.
- Lav ikke om på motorens regulatorindstilling, og køр ikke motoren ved for høj hastighed.
- Stands på en plan flade, sænk klippeenhederne, udkobl drevene, aktiver parkeringsbremsen (hvis en sådan er monteret), og sluk motoren, før du forlader førersædet uanset årsagen, også når du skal tømme græsopsamlerne.
- Stop redskaberne, og efterse maskinen, hvis du rammer en genstand, eller der forekommer unormale vibrationer. Foretag de nødvendige udbedringer, før arbejdet genoptages.
- Hold hænder og fødder væk fra klippeenhederne.
- Se bagud og ned for at sikre, at der er fri bane, før du bakker.
- Medtag aldrig passagerer, og hold kæledyr og omkringstående på sikker afstand.

- Sænk farten, og vær forsigtig, når du vender og krydser veje og fortove. Stop knivcylindrene, hvis du ikke klipper.
- Betjen ikke plæneklipperen, hvis du er påvirket af alkohol eller medicin.
- Lyn kan forårsage alvorlig personskade eller død. Hvis der observeres lyn eller høres torden i området, må maskinen ikke anvendes. Søg ly.
- Vær forsigtig, når du lægger maskinen på eller af en trailer eller lastbil.
- Vær forsigtig, når du nærmer dig blinde hjørner, buske, træer eller andre genstande, der kan blokere for udsynet.

Vedligeholdelse og opbevaring

- Udkobl drevene, sænk klippeenhederne, aktiver parkeringsbremsen, stop motoren, fjern nøglen, og frakobl tændrørskablet/kablerne. Vent på, at al bevægelse er standset, før du justerer, rengør eller reparerer udstyret.
- Fjern græs og andet affald fra klippeenhederne, drevene, lydpotterne og motoren for at forhindre brand. Tør spildt olie eller brændstof op.
- Lad motoren køle af før opbevaring, og opbevar ikke maskinen i nærheden af åben ild.
- Luk for brændstofføforslen under opbevaring og transport. Brændstof må ikke opbevares i nærheden af åben ild eller aftappes inden døre.
- Parker maskinen på en plan flade.
- Lad aldrig ikke-uddannet personale servicere maskinen.
- Brug om nødvendigt støttebukke til at understøtte komponenter.
- Tag forsigtigt trykket af komponenter, hvori der er oplagret energi.
- Frakobl batteriet, og afmonter tændrørskablet/kablerne, før der foretages nogen form for reparation. Frakobl minuspolen først og pluspolen sidst. Tilslut pluspolen først og minuspolen sidst.
- Vær forsigtig, og brug handsker, når du efterser knivcylindrene.
- Hold hænder og fødder væk fra bevægelige dele. Undgå om muligt at foretage justeringer, mens motoren kører.
- Oplad batterierne på et åbent sted med god ventilation, væk fra gnister og åben ild. Træk stikket til opladeren ud af stikkontakten, før du slutter den til eller kobler den fra batteriet. Brug beskyttelsesdragt og isoleret værktøj.
- Hold alle dele i god driftsmæssig stand og alle beslag og hydraulikfittings tilspændt. Udskift alle slidte eller beskadigede mærkater.

Toro-plæneklippersikkerhed

Nedenstående liste indeholder oplysninger om sikkerhed specifikt i forbindelse med Toro-produkter eller andre sikkerhedsoplysninger, som du skal kende, og som ikke er indeholdt i ANSI-standarderne.

Dette produkt kan afskære hænder og fødder samt udslynge genstande. Følg altid sikkerhedsforskrifterne for at undgå alvorlig personskade eller død.

Brug af dette produkt til andre formål, end det er beregnet til, kan være farligt for brugeren og omkringstående personer.

Betjening

- Du skal vide, hvordan man standser motoren hurtigt.
- Brug altid kraftige sko. Betjen ikke maskinen iført sandaler, tennissko eller gummisko. Brug af sikkerhedsfodtøj og lange bukser anbefales og kræves i henhold til visse lokale forskrifter og forsikringsbestemmelser.
- Brændstof skal håndteres forsigtigt. Tør eventuelt spildt brændstof op.
- Kontroller hver dag, om sikkerhedskontakterne fungerer korrekt.
- Før du forsøger at starte motoren, skal du udkoble alle koblinger til fastspændte knivanordninger, sætte maskinen i frigear og aktivere parkeringsbremsen.
- Det kræver koncentration at bruge maskinen. Gør følgende for at undgå at miste herredømmet over maskinen:
 - Kør ikke tæt på bunkere, grøfter, vandløb eller andre farer.
 - Sænk hastigheden, når du foretager skarpe drejninger. Undgå at stoppe og starte pludseligt.
 - Denne maskine er ikke konstrueret eller udstyret til kørsel på vej, og den er et "langsomt gående køretøj". Hvis du er nødt til at krydse eller køre på en offentlig vej, skal du kende og overholde de lokale bestemmelser omkring f.eks. brug af lygter, skilt med angivelse af langsomt gående køretøj og reflektorer.
 - Hold øje med trafikken, når du krydser eller kører i nærheden af veje. Hold altid tilbage for andre.
 - Aktiver driftsbremserne, når du kører ned ad en bakke for at bevare den langsomme fremdrift og kontrollen over maskinen.
- Græsopsamlere skal være monteret ved brug af knivcylindrene eller stråklippeenheder for at opnå maksimal sikkerhed. Sluk for motoren, før opsamlere tømmes.
- Klippeenhederne skal være hævet ved kørsel fra et arbejdsområde til et andet.
- Rør ikke ved motoren, lydpotten eller udstødningsrøret, mens motoren kører, eller kort tid efter at den er stoppet, da disse områder kan være så varme, at de kan forårsage brandsår.
- Hold sikker afstand til den roterende skærm på siden af motoren for at forebygge direkte kontakt med din krop eller dit tøj.
- Hvis en klippeenhed rammer en fast genstand eller vibrerer unormalt, skal du stoppe øjeblikkeligt, slukke

for motoren, vente, til al bevægelse er ophørt, og efterse maskinen for skader. En beskadiget knivcylinder eller bundkniv skal repareres eller udskiftes, før arbejdet genoptages.

- Før du stiger af køretøjet, skal du sætte funktionsbevægelseshåndtaget i neutral (N) position, hæve klippeenhederne og vente på, at knivcylindrene holder op med at dreje. Aktiver parkeringsbremsen. Stop motoren, og tag nøglen ud af tændingen.
- Skråninger skal krydses forsigtigt. Undgå pludselig standsning eller start, når der køres op og ned ad skråninger.
- Operatøren skal være erfaren og uddannet i kørsel på skråninger. Maskinen kan tippe eller vælte, hvilket kan medføre personskade eller død, hvis man ikke er forsigtig ved kørsel på skråninger eller bakker.
- Hvis motoren sætter ud eller taber fremdriftsmoment, så den ikke kan køre helt til toppen af skråningen, skal du ikke vende maskinen. Bak altid langsomt lige ned ad skråningen.
- **Stop klipningen**, hvis en person eller et dyr uventet dukker op i eller nær klipningsområdet. Skødesløs betjening kan i kombination med terrænets hældning, rikochetterede genstande eller forkert anbragte sikkerhedsafskærmninger føre til skader på grund af udslyngning af genstande. Genoptag ikke klipningen, før området er ryddet.
- Når maskinen efterlades uden opsyn, skal du sikre dig, at klippeenhederne er helt løftede, at knivcylindrene ikke drejer, at nøglen er taget ud af tændingen, og at parkeringsbremsen er aktiveret.

Vedligeholdelse og opbevaring

- Sørg for, at alle hydraulikrørsforbindelser er fast tilspændte, og at alle hydraulikslanger og rør er i god stand, før der sættes tryk på systemet.
- Hold kroppen og hænderne væk fra små lækagehuller eller dyser, der sprøjter hydraulikvæske ud under højtryk. Brug papir eller pap, ikke dine hænder, til at finde lækager. Hydraulikvæske, der trænger ud under tryk, kan have tilstrækkelig kraft til at gå gennem huden og forårsage alvorlig personskade.
- Før du afbryder eller udfører arbejde på hydrauliksystemet, skal hele trykket tages af systemet ved at stoppe motoren og sænke klippeenhederne og redskaberne ned på jorden.
- Kontroller regelmæssigt alle brændstofrørs tæthed og slid. Tilspænd eller reparer dem som nødvendigt.
- Hvis motoren skal køre for at udføre en vedligeholdelsesjustering, skal du holde hænder, fødder, tøj og alle kropsdele væk fra klippeenhederne, redskaber og eventuelle bevægelige dele, især skærmen ved siden af motoren. Hold alle personer på afstand.
- Kør ikke motoren ved høj hastighed ved at ændre på motorens regulatorindstillinger. Få en autoriseret

Toro-forhandler til at kontrollere det maksimale motoromdrejningstal med en omdrejningstæller af hensyn til sikker og nøjagtig drift.

- Motoren skal slukkes, før du kontrollerer oliestanden eller hælder olie i krumtaphuset.
- Kontakt en autoriseret Toro-forhandler, hvis større reparationer er nødvendige, eller hvis du har brug for anden hjælp.
- Brug kun originale Toro-reservedele og tilbehør for at sikre optimal ydelse og sikre, at maskinen fortsat overholder sikkerhedscertificeringen. Reservedele og tilbehør, der er fremstillet af andre producenter, kan være farlige, og brug heraf kan gøre garantien ugyldig.

Lydeffektniveau

Maskinen har et garanteret lydstyrkeniveau på 96 dBA, hvori der er medtaget en usikkerhedsværdi (K) på 1 dBA.

Lydeffektniveauet er fastlagt i overensstemmelse med procedurerne beskrevet i ISO 11094.

Lydtrykniveau

Maskinen har et lydtryksniveau ved brugerens øre på 82 dBA, hvori der er medtaget en usikkerhedsværdi (K) på 1 dBA.

Lydtrykniveauet er fastlagt i overensstemmelse med procedurerne beskrevet i EN 836.

Vibrationsniveau

Hånd-Arm

Målt vibrationsniveau for højre hånd = 0,41 m/s²

Målt vibrationsniveau for venstre hånd = 0,52 m/s²

Usikkerhedsværdi (K) = 0,5 m/s²

De målte værdier er fastlagt i overensstemmelse med procedurerne beskrevet i EN 836.

Hele kroppen

Målt vibrationsniveau = 0,49 m/s²

Usikkerhedsværdi (K) = 0,5 m/s²

De målte værdier er fastlagt i overensstemmelse med procedurerne beskrevet i EN 836.

Sikkerheds- og instruktionsmærkater



Sikkerheds- og instruktionsmærkaterne kan nemt ses af operatøren og er placeret tæt på potentielle risikoområder. Beskadigede eller bortkomne mærkater skal udskiftes.

GREENSMASER 3150 QUICK REFERENCE AID

SEE OPERATOR'S MANUAL

CHECK/SERVICE (daily)

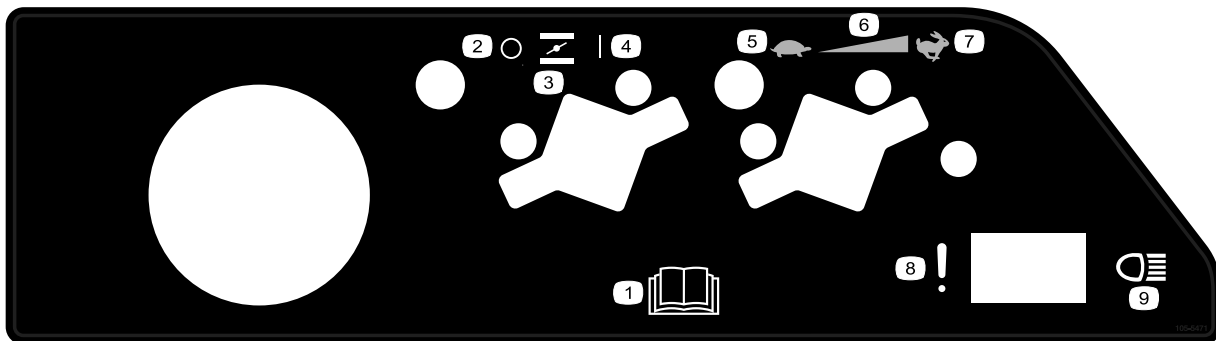
1. OIL LEVEL, ENGINE
2. OIL LEVEL, HYDRAULIC TANK
3. BRAKE FUNCTION
4. INTERLOCK SYSTEM:
 - 4a. SEAT INTERLOCK
 - 4b. NEUTRAL SENSOR
 - 4c. MOW SENSOR
 - 4d. PARKING BRAKE INTERLOCK
5. LEAK DETECTOR ALARM
6. AIR FILTER & PRECLEANER
7. ENGINE COOLING FINS
8. TIRE PRESSURE
 - (8 - 12 psi front; 8 - 15 psi rear)
9. BATTERY
10. LUBRICATION

FLUID SPECIFICATIONS / CHANGE INTERVALS

See operator's manual for initial change	FLUID TYPE	CAPACITY	CHANGE INTERVALS		FILTER PART NO.
			FLUID	FILTER	
A. ENGINE OIL	API SJ, SAE 30 SG	*1.75 qts.	100 HRS.	100 HRS.	117-7817
B. AIR CLEANER	_____	_____	_____	100 HRS.	394018
C. FUEL FILTER	_____	_____	_____	1000 HRS.	94-2690
D. HYDRAULIC OIL	MOBIL DTE 15M	8 1/2 GAL.	800 HRS.	800 HRS.	107-9531
E. FUEL TANK	UNLEADED GAS	7 GAL.	_____	_____	_____

*Including filter

115-3030



105-5471

- | | |
|--|---|
| <ol style="list-style-type: none"> 1. Læs <i>Betjeningsvejledningen</i>. 2. Fra 3. Choker 4. Til 5. Langsom | <ol style="list-style-type: none"> 6. Trinløst regulerbar indstilling 7. Hurtig 8. Fejl/svigt (alarmtest for lækagedetektor) 9. Forlygter |
|--|---|



93-6686

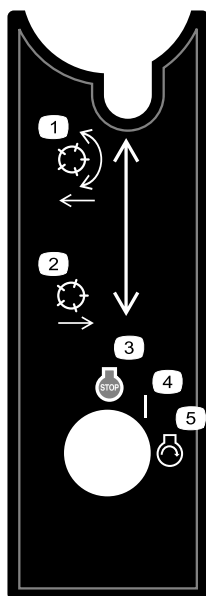
1. Hydraulikolie
2. Læs *betjeningsvejledningen*.

CALIFORNIA SPARK ARRESTER WARNING

Operation of this equipment may create sparks that can start fires around dry vegetation. A spark arrester may be required. The operator should contact local fire agencies for laws or regulations relating to fire prevention requirements.

117-2718

117-2718



105-8305

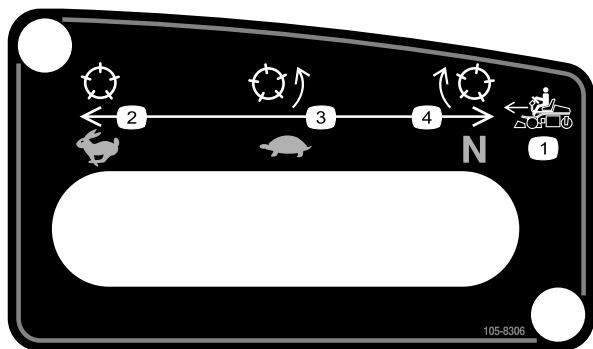
- | | |
|--|------------------|
| 1. Sænk og kobl
knivcylindrene ind. | 4. Til |
| 2. Hæv og kobl
knivcylindrene ud. | 5. Motor – start |
| 3. Motor – stop | |



93-9051

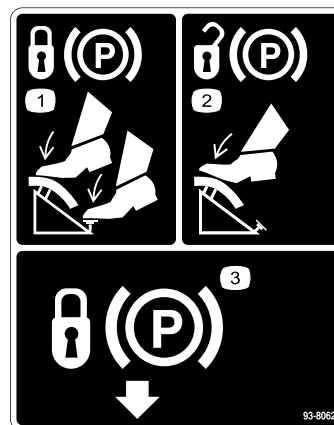
93-9051

1. Læs *betjeningsvejledningen*



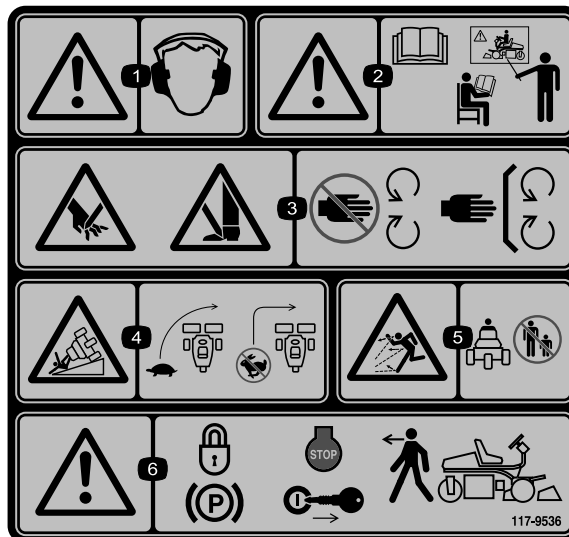
105-8306

- | | |
|---------------------------------------|--|
| 1. Fremadgående
maskinhastigheder | 3. Langsom – anvendes til
plæneklipping |
| 2. Hurtig – anvendes til
transport | 4. Neutral – anvendes til
baglapning. |



93-8062

1. Træd på bremsepedalen og parkeringsbremselåsen for at låse parkeringsbremsen.
2. Træd på bremsepedalen for at låse parkeringsbremsen op igen.
3. Parkeringsbremselås



117-9536

1. Advarsel – bær høreværn.
2. Advarsel – læs *betjeningsvejledningen*, og brug ikke denne maskine uden at være uddannet til det.
3. Risiko for at skære hænder og fødder (af), plæneklipperkniv – hold afstand til bevægelige dele, og hold alle afskærmninger og værn på plads.
4. Tippefare – sænk maskinens fart, før du drejer, drej ikke ved høj hastighed.
5. Fare for udslyngede genstande – hold sikker afstand til maskinen.
6. Advarsel – lås parkeringsbremsen, sluk motoren, og tag tændingsnøglen ud, før du forlader maskinen.

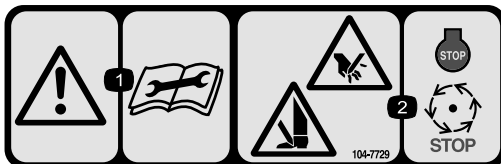


117-9537

Træder i stedet for 117-9536 til CE.

* Denne sikkerhedsmærkat omfatter en advarsel om skråninger, som er påkrævet på maskinen for at overholde den europæiske standard vedrørende plæneklippersikkerhed, EN 836:1997. De maksimale hældningsvinkler, der er anført for betjening af denne maskine, er fastsat og påkrævet af denne standard.

1. Advarsel – bær høreværn.
2. Advarsel – læs *betjeningsvejledningen*, og brug ikke denne maskine uden at være uddannet til det.
3. Risiko for at skære hænder og fødder (af), plæneklipperkniv – hold afstand til bevægelige dele, og hold alle afskærmninger og værn på plads.
4. Risiko for væltning – betjen ikke på skråninger med en hældning på over 15 grader.
5. Fare for udslyngede genstande – hold sikker afstand til maskinen.
6. Advarsel – lås parkeringsbremsen, sluk motoren, og tag tændingsnøglen ud, før du forlader maskinen.



104-7729

1. Advarsel – læs instruktionerne, før der foretages servicering eller vedligeholdelse.
2. Risiko for at skære hænder og fødder – stop motoren, og vent til de bevægelige dele er standset.



Batterisymboler

Nogle af eller alle disse symboler findes på batteriet.

1. Eksplosionsfare
2. Ingen ild, åben flamme eller rygning.
3. Kaustisk væske/fare for kemisk forbrænding
4. Bær beskyttelsesbriller
5. Læs *betjeningsvejledningen*.
6. Hold omkringstående på sikker afstand af batteriet.
7. Bær beskyttelsesbriller; eksplosive gasser kan forårsage blindhed og andre personskader.
8. Batterisyre kan forårsage blindhed og alvorlige forbrændinger.
9. Skyl omgående øjnene med vand, og søg hurtigt læge.
10. Indeholder bly; må ikke kasseres.

GREENSMATER 3XXX							
1	2		3		4		5
	3.8 MPH 6.1 Km/h	5.0 MPH 8.0 Km/h	3.8 MPH 6.1 Km/h	5.0 MPH 8.0 Km/h	3.8 MPH 6.1 Km/h	5.0 MPH 8.0 Km/h	3.8 MPH 6.1 Km/h
0.062" / 1.6mm	N/R	N/R	9	N/R	9	N/R	9
0.094" / 2.4mm	N/R	N/R	9	N/R	9	N/R	9
0.125" / 3.2mm	N/R	N/R	9	N/R	9	N/R	9
0.156" / 4.0mm	N/R	N/R	9	N/R	9	N/R	N/R
0.188" / 4.8mm	N/R	N/R	9	N/R	7	N/R	N/R
0.218" / 5.5mm	N/R	N/R	9	N/R	6	N/R	N/R
0.250" / 6.4mm	7	N/R	6	7	5	7	N/R
0.312" / 7.9mm	6	N/R	5	6	4	6	N/R
0.375" / 9.5mm	6	7	4	5	4	5	N/R
0.438" / 11.1mm	6	6	4	5	3	4	N/R
0.500" / 12.7mm	5	6	3	4	N/R	N/R	N/R
0.625" / 15.9mm	4	5	3	3	N/R	N/R	N/R
0.750" / 19.0mm	3	4	3	3	N/R	N/R	N/R
0.875" / 22.2mm	3	4	N/R	3	N/R	N/R	N/R
1.000" / 25.4mm	3	3	N/R	N/R	N/R	N/R	N/R

115-8156

- | | | | |
|----------------------------|-----------------------------|-----------------------------|------------|
| 1. Knivcylinderhøjde | 3. Klippeenhed med 8 knive | 5. Klippeenhed med 14 knive | 7. Langsom |
| 2. Klippeenhed med 5 knive | 4. Klippeenhed med 11 knive | 6. Knivcylinderhastighed | 8. Hurtig |

Opsætning

Løsdele

Brug skemaet herunder til at kontrollere, at alle dele er blevet leveret.

Fremgangsmåde	Beskrivelse	Antal	Anvendelse
1	Kræver ingen dele	–	Aktiver og oplad batteriet.
2	Højre trin Selvskærende skrue Ventilafskærmning Bræddebolt (5/16 x 3/4 tomme) Møtrik (5/16 tomme) Valsetap	1 2 1 2 2 1	Indstil sædet
3	Bolt (1/4 x 5/8 tomme) Møtrik (1/4 tomme)	2 2	Monter batteriet.
4	Målestang Bolt (nr. 10 x 5/8 tomme) Møtrik nr. 10 Klippeenhed Kugletapskrue Græsopsamler	1 1 1 3 6 3	Monter klippeenhederne.
5	Kalciumklorid (købes separat)	18 kg	Tilføj ballast bagtil og vægsæt
6	Advarselsmærkat (117–9537)	1	Påsæt om nødvendigt EU-mærkater.

Medier og øvrige dele

Beskrivelse	Antal	Anvendelse
Betjeningsvejledning	1	
Betjeningsvejledning til motor	1	
Reservedelskatalog	1	
Uddannelsesmateriale til operatøren	1	
Skema til kontrol før levering	1	
Støjcertifikat	1	
Overensstemmelsescertifikat	1	
Emissionsgaranti	1	
Tændingsnøgler	2	

1

Aktivering og opladning af batteriet

Kræver ingen dele

Fremgangsmåde

Benyt kun elektrolyt (vægtfylde 1,265) til at fylde batteriet med første gang.

ADVARSEL

CALIFORNIEN

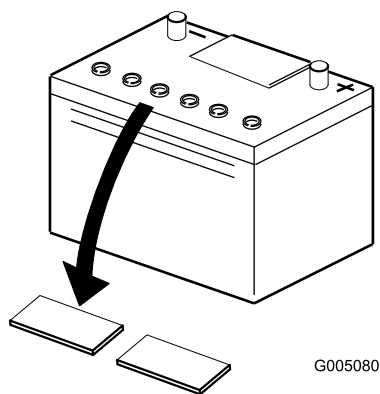
Advarsel i henhold til erklæring nr. 65

Batteripoler og tilbehør indeholder bly og bly sammensætninger samt kemikalier, som ifølge staten Californien er kræftfremkaldende og forårsager forplantningsskader. Vask hænder efter håndtering.

1. Fjern vingemøtrikker, spændeskiver og batteriklemme, og løft batteriet ud.

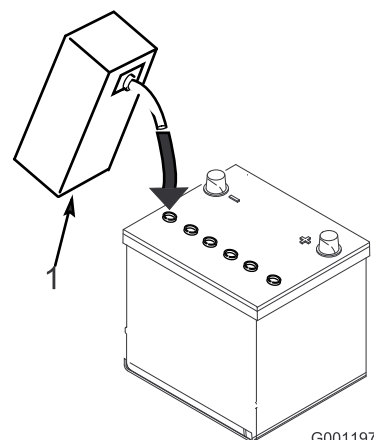
Vigtigt: Påfyld ikke elektrolyt, mens batteriet sidder i maskinen. Du kan risikere at spilde og dermed forårsage korrosion.

2. Rengør batteriet ovenpå, og fjern ventilationshætterne (Figur 3).



Figur 3

3. Fyld forsigtigt hver celle med elektrolyt, indtil pladerne er dækket med ca. 6 mm væske (Figur 4).



Figur 4

1. Elektrolyt
4. Vent ca. 20 til 30 minutter, mens elektrolytten trænger ind i pladerne. Fyld efter behov for at bringe elektrolytstanden op til ca. 6 mm fra bunden af påfyldningshullet (Figur 4).
5. Tilslut en 2-4 A-batterioplader til batteripolerne. Oplad batteriet i 2 timer ved 4 A eller i 4 timer ved 2 A, indtil vægtfylden er 1,250 eller derover, og temperaturen er mindst 16°C, og lad gasserne fra alle celler spredes frit.

ADVARSEL

Opladning af batteriet producerer gasser, der kan eksplodere.

Der må aldrig ryges i nærheden af batteriet, og gnister og åben ild skal holdes væk fra batteriet.

6. Når batteriet er opladet, tages opladeren ud af stikkontakten og frakobles batteripolerne.

Bemærk: Når batteriet er blevet aktiveret, må kun destilleret vand påfyldes for at erstatte normalt tab. Vedligeholdelsesfri batterier bør dog ikke kræve vand under normale driftsforhold.

ADVARSEL

CALIFORNIEN

Advarsel i henhold til erklæring nr. 65

Batteripoler og tilbehør indeholder bly og bly sammensætninger samt kemikalier, som ifølge staten Californien er kræftfremkaldende og forårsager forplantningsskader. Vask hænder efter håndtering.

⚠ ADVARSEL

Batteripoler eller metalværktøj kan kortslutte mod traktorens metaldele og forårsage gnister. Gnister kan få batterigasserne til at eksplodere og medføre personskaade.

- Når batteriet skal fjernes eller monteres, må batteriets poler ikke berøre nogen metaldele på traktoren.
- Metalværktøj må ikke kortslutte mellem batteripolerne og traktorens metaldele.

⚠ ADVARSEL

Hvis batteriet ikke aktiveres korrekt, kan det medføre batterigassing og/eller for tidligt batterisvigt.

7. Monter ventilationshætterne.

2

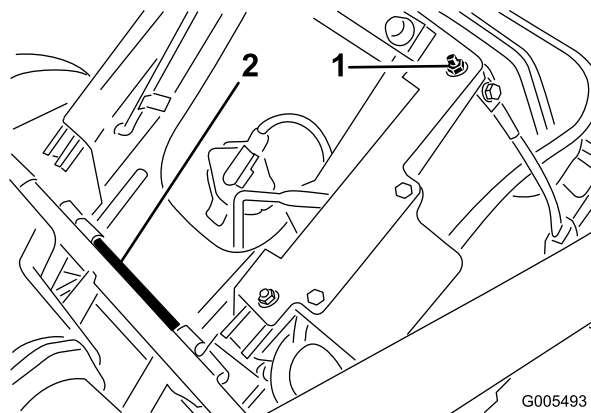
Indstilling af sædet

Dele, der skal bruges til dette trin:

1	Højre trin
2	Selvskærende skrue
1	Ventilafskærmning
2	Bræddebolt (5/16 x 3/4 tomme)
2	Møtrik (5/16 tomme)
1	Valsetap

Fremgangsmåde

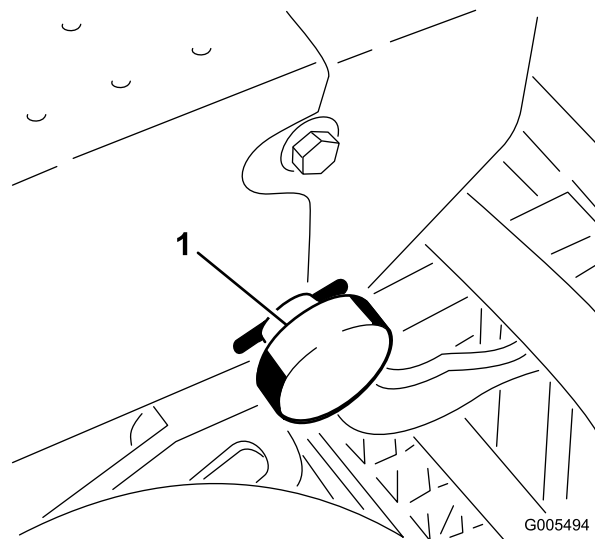
1. Fjern låsemøtrik (Figur 5) og sædebeslag (benyttes til forsendelse), der er monteret på justeringsskruen for højre bagsæde, og bortskaf disse dele. Beslag ikke vist.



Figur 5

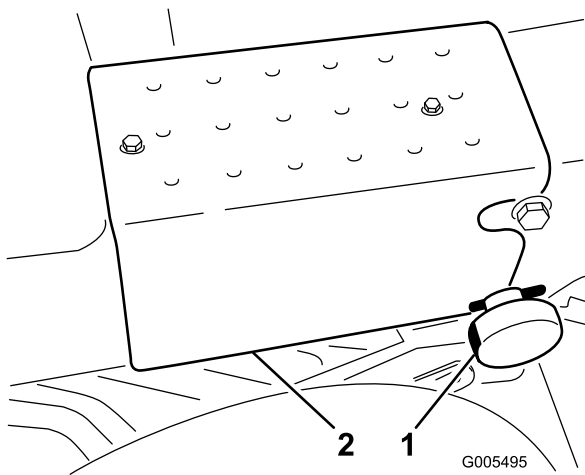
1. Låsemøtrik (beslag)
2. Sædedrejestang

2. Fjern låseclipsen og sædedrejestangen, der holder sædet (forsendelsesposition). Fjern sædet (Figur 5). Bortskaf låseclipsen.
3. Fjern den låseclips, der holder styrearmens låseknop (Figur 6), og fjern knappen.



Figur 6

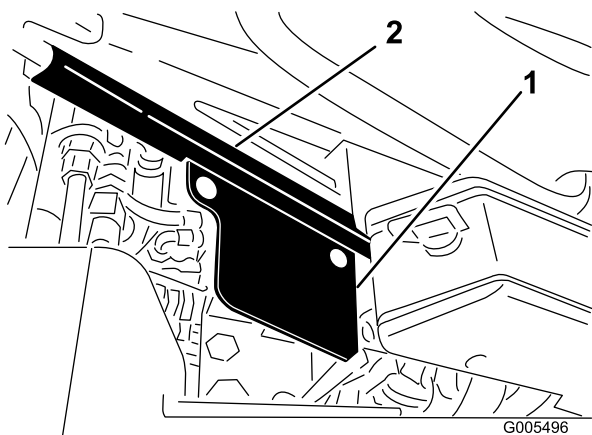
1. Styrearmens låseknop
4. Skær den rem over, der holder styrearmen på sæderammen, og drej styrearmen til opretstående betjeningsposition.
5. Drej styrearmen til opretstående betjeningsposition (hakker). Fastgør med låseknappen og låseclipsen (Figur 7).



Figur 7

1. Styrearmens låseknop 2. Højre trin

6. Monter højre trin på stellet med to selvskærende skruer (Figur 7).
7. Monter ventilafskærmning på højre side af sædepladen med to bræddebolte (5/16 x 5/8tommer) og møtrikker. Placer afskærmningen som vist på Figur 8.

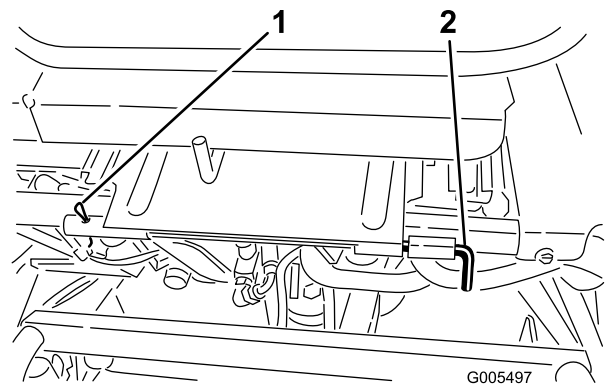


Figur 8

1. Ventilafskærmning 2. Sædeplade

8. Monter sædeenheten i driftspositionen (Figur 9).
Monter sædedrejstang og valsetap.

Vigtigt: Sørg for, at stiften bag på sædepladen klikker ind i sædelåsen. Hvis dette ikke er tilfældet, så løsn de to sædelåsmøtrikker en smule, og juster låsens position lidt, indtil den kan holde stiften. Spænd møtrikkerne for at låse justeringen.



Figur 9

1. Låseclips 2. Sædedrejstang

9. Tilslut de to ledningsnetstik.
10. Juster sædets position og styrearmen, hvis det er nødvendigt.

Bemærk: For at opnå yderligere 2,5 tommers justering fremad skal sædet monteres i det forreste sæt monteringshuller i sædemonteringspladen.

3

Montering af batteriet

Dele, der skal bruges til dette trin:

2	Bolt (1/4 x 5/8 tomme)
2	Møtrik (1/4 tomme)

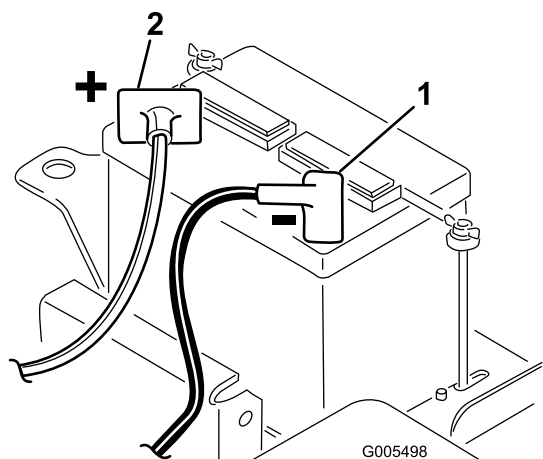
Fremgangsmåde

1. Monter batteriet med batteripolerne vendende mod maskinens forende.
2. Tilslut batteriets pluskabel (rød) fra startmotorens magnetventil til pluspolen (+) på batteriet (Figur 10). Fastgør den med en skruenøgle, og smør polen ind med vaseline. Sørg for, at kablet er fri af sædet i den bageste position, som kan forårsage slitage eller skade på kablet.

⚠ ADVARSEL

Batteripoler eller metalværktøj kan kortslutte mod traktorens metaldele og forårsage gnister. Gnister kan få batterigasserne til at eksplodere og medføre personskaade.

- Når batteriet skal fjernes eller monteres, må batteriets poler ikke berøre nogen metaldele på traktoren.
- Metalværktøj må ikke kortslutte mellem batteripolerne og traktorens metaldele.



Figur 10

1. Minuspol (-) 2. Pluspol (+)

3. Tilslut det sorte jordkabel (fra motorhuset) til minuspolen (-) på batteriet. Fastgør den med en skruenøgle, og smør polen ind med vaseline.

⚠ ADVARSEL

Forkert batterikabelføring kan danne gnister og beskadige maskinen og kablerne. Gnister kan få batterigasserne til at eksplodere og medføre personskade.

- Frakobl altid batteriets (sorte) minuskabel, før du frakobler det røde pluskabel.
 - Tilslut altid batteriets røde pluskabel, før du tilslutter det sorte minuskabel.
4. Installer batteriklemmen og spændeskiver, og fastgør dem med vingemøtrikker.
5. Placer poldækslet over batteriets pluspol (+).

4

Montering af klippeenhederne (kun til klippeenhedsmodellerne 04610, 04611, og 04616)

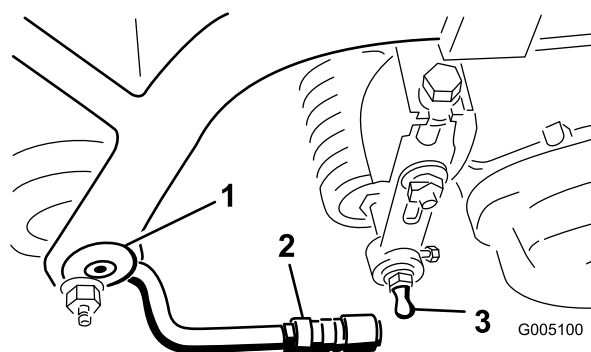
Dele, der skal bruges til dette trin:

1	Målestang
1	Bolt (nr. 10 x 5/8 tomme)
1	Møtrik nr. 10
3	Klippeenhed
6	Kugletapskrue
3	Græsopsamler

Fremgangsmåde

Bemærk: Opbevar klippeenhedernes cylindermotorer i støtterør foran på rammen for at forhindre beskadigelse af slangerne, når du sliber, indstiller klippehøjden eller udfører andre vedligeholdelsesprocedurer på klippeenhederne.

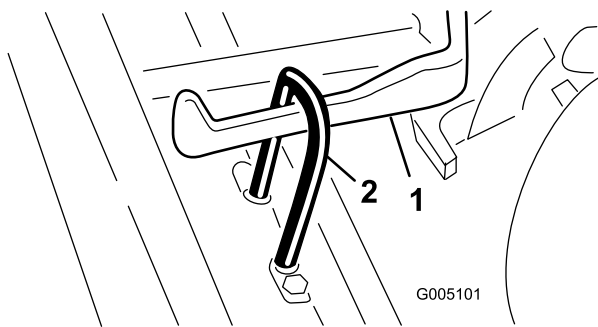
1. Tag klippeenhederne ud af papkasserne. Saml og juster dem som beskrevet i klippeenhedens *betjeningsvejledning*. Benyt målerstangen fra sættet med løse dele til at justere klippehøjden.
2. Monter en kugletapskrue på hver ende af den forreste rulle på klippeenhederne (Figur 11).



Figur 11

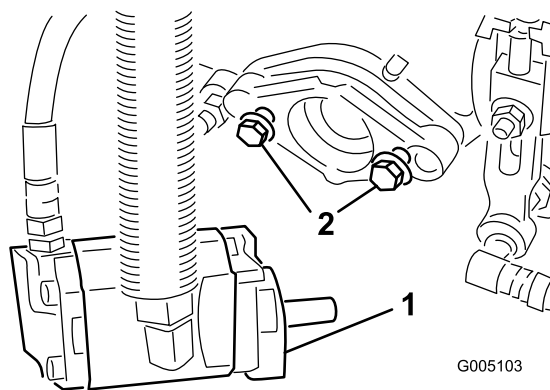
1. Trækramme 3. Kugletapskrue
2. Trækarm

3. Skyd klippeenheden ind under trækrammen, samtidig med at du fastgør løftebogen på løftearmen (Figur 12).



Figur 12

1. Løftearm 2. Løftekrog



Figur 14

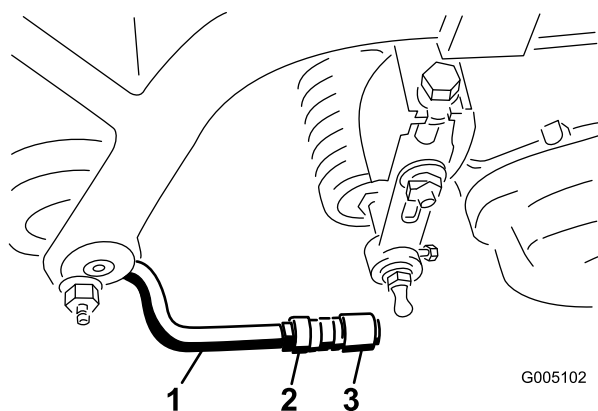
1. Bolte 2. Drivmotor

4. Skyd manchetten tilbage på kugleleddet, og drej trækarmen ned, så muffen passer over kugletapskruen. Slip manchetten, så den glider ned over tapskruen og låser montergerne sammen (Figur 11).
5. Monter opsamlerne på trækrammerne, løsn kontramøtrikkerne på trækarmene, og juster kuglemufferne, indtil der er en afstand på 6-13 mm mellem opsamlerens kant og cylinderens knive eller forreste afskærmning.

Bemærk: Opsamleren forhindres således i at vippe klippeenheten fremad, så løfterullen går af løftearmen under klipping.

Sørg for, at opsamlerens kant har samme afstand fra cylinderens knive hele vejen på tværs af hver kniv. Hvis opsamleren er for tæt på knivcylinderen, er der mulighed for, at cylinderen kommer i berøring med opsamleren, når klippeenheten hæves op fra jorden.

6. Juster mufferne i kugleleddene, så muffens åbne side centrerer hen imod kugletapskruen. Tilspænd kontramøtrikkerne for at fastgøre mufferne på deres plads (Figur 13).



Figur 13

1. Trækarm 3. Kugleled
2. Kontramøtrik

8. Fjern beskyttelsesbetrækkene fra klippeenhederne og knivcylinderdrevets motoraksler.

Bemærk: Opbevar beskyttelsesbetrækkene til klippeenhederne. Monter dem, hver gang knivcylindermotorerne fjernes, for at beskytte klippeenhedernes lejer mod kontaminering.

9. Fyld hulheden for enden af klippeenheten med universalfedt nr.2 ved hjælp af en håndpumpefedtpistol.
10. Indfedt motorens notaksel med rent fedt, og monter motoren ved at dreje motoren med uret, så motorflangerne går fri af tapskruerne. Drej motoren mod uret, indtil flangerne indeslutter tapskruerne.
11. **Spænd monteringsboltene** (Figur 14).

5

Tilføring af ballast bagtil

Dele, der skal bruges til dette trin:

18 kg	Kalciumklorid (købes separat)
-------	-------------------------------

Fremgangsmåde

Denne maskine opfylder ANSI B71.4-2004- og EN 836-standarden, når der tilføjes en ballast på 18 kg kalciumklorid til baghjulet.

Vigtigt: Fjern maskinen fra græsområdet så hurtigt som muligt, hvis et dæk med kalciumklorid punkterer. Overhæld omgående det pågældende område med vand for at forhindre eventuelle skader på grønsværen.

7. Sæt monteringsboltene på knivcylinderdrevets motor på hvert klippeaggregat. Efterlad ca. 13 mm af gevind synligt på hver monteringsbolt (Figur 14).

6

Monter CE-mærkater

Dele, der skal bruges til dette trin:

1	Advarselmærkat (117-9537)
---	---------------------------

Fremgangsmåde

Hvis denne maskine skal bruges i EU, skal advarselmærkaten 117-9537 påsættes over advarselmærkaten (117-9536).

Produktoversigt

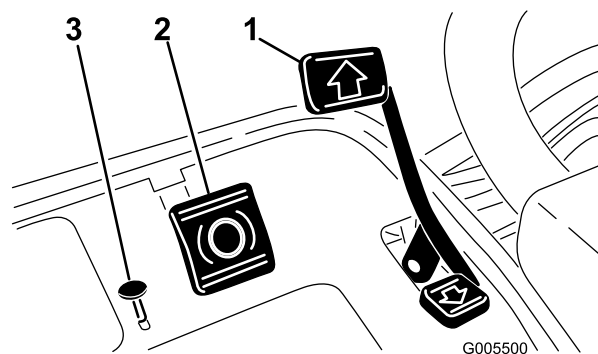
Betjeningsanordninger

Bremsepedal

Bremsepedalen (Figur 15) aktiverer en selvbevægende mekanisk tromlebremse placeret ved hvert traktionshjul.

Parkeringsbremseknop

Bremserne aktiveres til parkering ved at træde på bremsepedalen for at aktivere bremsesamlingen og herefter holde den lille knap nede som angivet (Figur 15). Udkobl den ved at træde ned på bremsepedalen. Lås parkeringsbremsen, før du forlader maskinen.

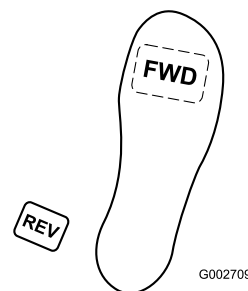


Figur 15

1. Traktionspedal
2. Bremsepedal
3. Parkeringsbremseknop

Traktions- og stoppedal

Traktionspedalen (Figur 15) har tre funktioner: at få maskinen til at køre fremad, bakke og stoppe. Træd den øverste del af pedalen ned for at køre fremad og den nederste del af pedalen ned for at bakke eller som hjælp til at stoppe, når maskinen kører fremad. Lad også pedalen gå til den neutrale position for at standse maskinen. Af hensyn til førerens komfort skal du ikke hvile hælen på bak, når du kører fremad (Figur 16).

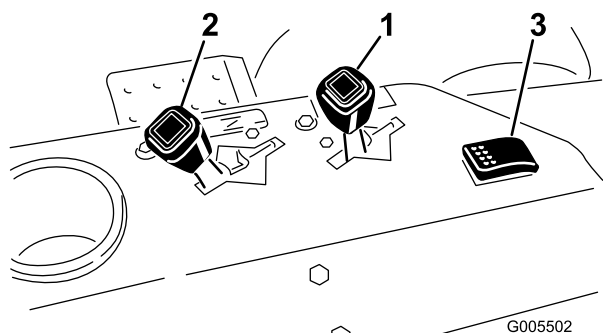


Figur 16

Gashåndtag

Gashåndtaget (Figur 17) giver føreren mulighed for at kontrollere motorens hastighed. Ved at flytte gashåndtaget til hurtig position øges motorens o/min. Ved at flytte gashåndtaget til langsom position reduceres motorens o/min.

Bemærk: Motoren kan ikke stoppes ved hjælp af gashåndtaget.



Figur 17

1. Gashåndtag
2. Choker
3. Lækagedetektortest/lyskontakt

Choker

Hvis du skal starte en kold motor, skal du lukke karburatorchokeren ved at flytte chokerhåndtaget (Figur 17) frem til lukket position. Når motoren starter, skal du regulere chokeren for at holde motoren jævnt kørende. Så snart det er muligt, åbnes chokeren ved at trække den bagud til åben position. En varm motor kræver ingen eller kun lidt choker.

Lækagedetektortest/lyskontakt

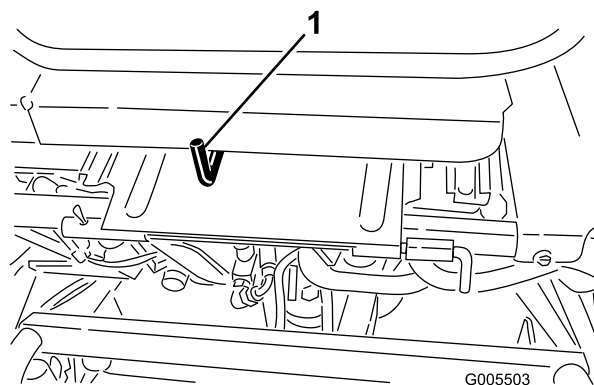
Fra den midterste betjeningsposition skal kontakten (Figur 17) flyttes bagud for at kontrollere lækagedetektoralarmens funktion og tidsforsinkelse. Flyt kontakten fremad for at betjene lygterne (ekstraudstyr).

Timetæller

Timetælleren (placeret på venstre kontrolpanel) angiver samlet antal timers maskinbrug. Det begynder at tælle, så snart tændingen drejes til startpositionen.

Sædejusteringshåndtag

Dette håndtag, på venstre side af sædet (Figur 18), gør det muligt at justere sædet 4 tommer frem og tilbage.

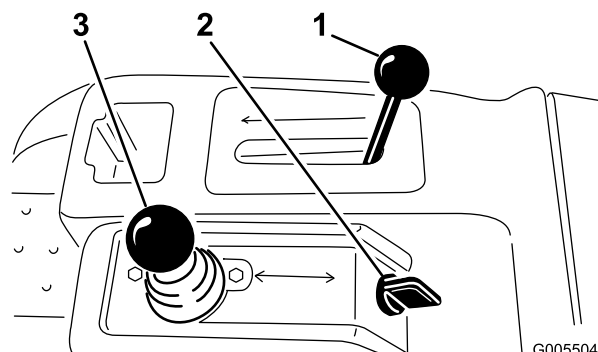


Figur 18

1. Sædejusteringshåndtag

Hæv/sænk klippekontrolhåndtag

Hvis klippekontrolfunktionen (Figur 19) bevæges fremad under klipning, vil klippeenhederne sænkes, og knivcylindrene startes. Træk klippekontrolfunktionen bagud for at stoppe knivcylindrene og hæve klippeenhederne. Knivcylindrene kan stoppes under klipningen ved at trække klippekontrolfunktionen kortvarigt bagud og herefter slippe den. Genstart knivcylindrene ved at bevæge klippekontrolfunktionen fremad.



Figur 19

1. Funktionsbevægelseshåndtag
2. Tændingskontakt
3. Hæv/sænk klippekontrolhåndtag

Funktionsbevægelseshåndtag

Funktionsbevægelseshåndtaget (Figur 19) giver to traktionsvalg plus en neutral position. Det er tilladt at skifte fra klipning til transport eller fra transport til klipning (ikke til neutral), mens maskinen er i bevægelse. Dette medfører ikke nogen skade.

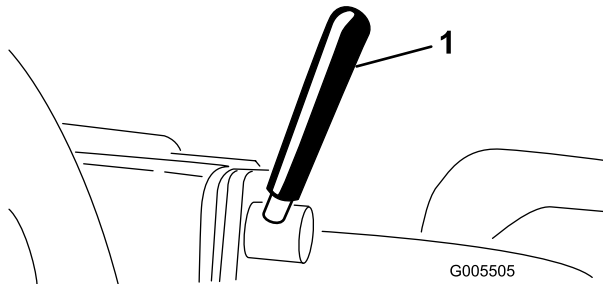
- Bageste position – neutral og baglapning
- Midterste position – anvendes til klipning
- Forreste position – anvendes til transport

Tændingskontakt

Sæt nøglen i tændingen (Figur 19), og drej den med uret, indtil startpositionen nås, for at starte motoren. Slip nøglen, når motoren starter. Nøglen flyttes automatisk til startpositionen. Drej nøglen mod uret til stoppositionen for at standse motoren.

Rattets låsegreb

Drej håndtaget (Figur 20) frem for at løse justeringen, og hæv eller sænk rattet af hensyn til førerens komfort. Drej herefter håndtaget tilbage for at låse justeringen.

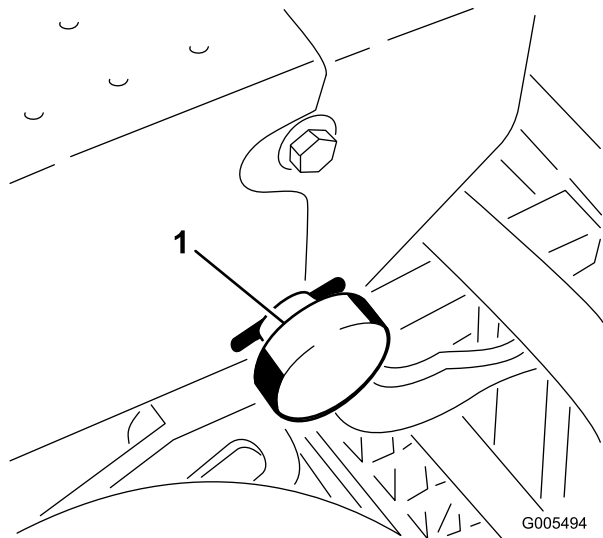


Figur 20

1. Rattets låsegreb

Styrearmens låseknap

Løsn knappen (Figur 21), indtil ansatsen på knappen går fri af hakkene i styrearmen. Hæv eller sænk styrearmen til den ønskede højde, mens knappens ansats rettes ind efter hakket i styrearmen. Stram knappen for at fastlåse justeringen.

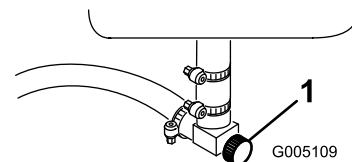


Figur 21

1. Styrearmens låseknap

Brændstofsafbryderventil

Luk brændstofsafbryderventilen (Figur 22) under brændstoftanken, når maskinen opbevares eller transporteres på en lastbil eller trailer.

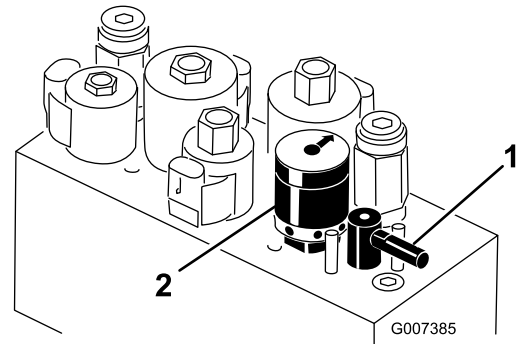


Figur 22

1. Brændstofsafbryder (under brændstoftanken)

Baglæpningsgreb

Brug baglæpningsgrebet (Figur 23) sammen med håndtaget til hævnings/sænkning af klippeenhederne til baglæpning af knivcylindrene.



Figur 23

1. Baglæpningsgreb
2. Hastighedsregulator til knivcylindre

Hastighedsregulator til knivcylindre

Brug knappen til regulering af knivcylinderhastigheden (Figur 23) til at tilpasse knivcylinderens omdrejningstal.

Specifikationer

Bemærk: Specifikationer og design kan ændres uden forudgående varsel.

Samlet bredde med knivcylindre	177 cm
Samlet længde	228,6 cm
Samlet højde	123,2 cm
Samlet vægt med knivcylindre	570 kg
Nettovægt (tør)	440 kg
Klippebredde	149,9 cm
Sporvidde	125,7 cm
Akselafstand	119,1 cm
Klippehastighed (justerbar)	Ca. 3-8 km/t
Transporthastighed	Ca. 14 km/t
Hastighed ved bakning	4 km/t
Knivcylinderhastighed	Ca. 1975 o/min.

Redskaber/tilbehør

Der kan fås en række forskelligt Toro-godkendt udstyr og tilbehør til brug sammen med maskinen, som gør den bedre og mere alsidig. Kontakt en autoriseret serviceforhandler eller gå ind på www.Toro.com for at få en liste over alt godkendt udstyr og tilbehør.

Betjening

Bemærk: Maskinens venstre og højre side er som set fra den normale betjeningsposition.

Sæt sikkerheden i højsædet

Læs alle sikkerhedsforskrifterne omhyggeligt, og gør dig bekendt med de symboler, der findes i afsnittet om sikkerhed. Disse oplysninger kan hjælpe dig eller omkringstående personer med at undgå at komme til skade.

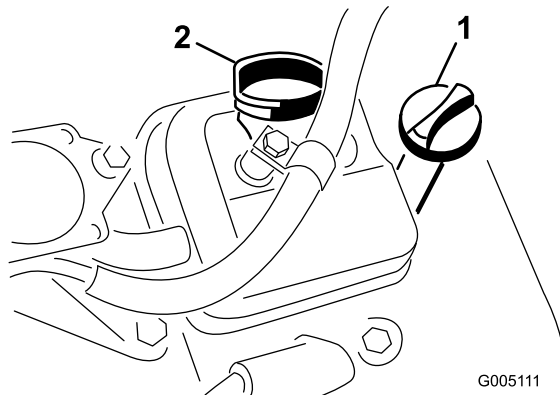
Det anbefales at anvende beskyttelsesudstyr som f.eks. (men ikke kun) til øjne, ører, fødder og hoved.

Kontrol af motorolien

Motoren leveres med ca. 1,65 liter (med filter) olie i krumtaphuset, men oliestanden i motorens krumtaphus skal alligevel kontrolleres, før og efter motoren startes første gang.

Der kan anvendes ethvert oliemærke af høj kvalitet, som bærer API-serviceklassifikationen (American Petroleum Institutes) SG, SH eller SJ eller højere. Den anbefalede viskositet (vægt) er SAE 30.

1. Parker maskinen på en plan flade.
2. Træk målepinden ud, og aftør den med en ren klud. Sæt målepinden ned i røret, og sørg for, at den sidder helt i bund (Figur 24).



Figur 24

1. Målepind
2. Påfyldningsdæksel

3. Træk målepinden ud af røret, og kontroller oliestanden.
4. Hvis oliestanden er lav, skal påfyldningsdækslet fjernes fra ventildækslet, og olie hældes i ventildækslet, indtil oliestanden når op til Full-mærket på målepinden. Hæld langsomt olie på, og kontroller niveauet ofte under denne proces. **Fyld ikke for meget på.**

Vigtigt: Kontroller oliestanden hver 8. time eller dagligt.

5. Sæt oliepåfyldningsdækslet og målepinden forsvarligt på plads.

Opfyldning af brændstoftanken

Brug almindelig blyfri bilbenzin (mindst 85 oktan). Blyholdig almindelig benzin kan anvendes, hvis blyfri almindelig benzin ikke fås.

Vigtigt: Der må aldrig anvendes metanol, benzin indeholdende metanol eller gasohol, der indeholder mere end 10 % etanol, da dette kan beskadige motorens brændstofsistem. Bland ikke olie i benzinen.

▲ FARE

Under visse forhold er benzin meget brandfarlig og yderst eksplosiv. En brand eller eksplosion forårsaget af benzin kan give dig eller andre forbrændinger samt medføre tingsskade.

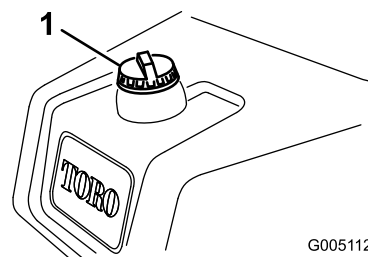
- Fyld tanken udendørs i et åbent område, når motoren er kold. Tør eventuel spildt benzin op.
- Fyld aldrig brændstoftanken op inde i en lukket anhænger.
- Fyld ikke brændstoftanken helt op. Hæld brændstof i brændstoftanken, indtil standen står 25 mm under bunden af påfyldningsstudsens. Denne tomme plads giver benzinen i brændstoftanken plads til at udvide sig.
- Ryg aldrig, når du håndterer benzin, og hold dig på afstand af åben ild eller steder, hvor benzindampe kan antændes af en gnist.
- Opbevar benzin i en godkendt beholder og utilgængeligt for børn. Køb aldrig benzin til mere end 30 dages forbrug.
- Betjen ikke maskinen medmindre hele udstødningssystemet er på plads og i god driftsmæssig stand.

▲ FARE

Under visse omstændigheder kan der under påfyldning af brændstof udvikle sig statisk elektricitet, der kan antænde benzindampene. En brand eller eksplosion forårsaget af benzin kan give dig eller andre forbrændinger samt medføre tingsskade.

- Anbring altid benzindunke på jorden et stykke fra køretøjet, før påfyldning påbegyndes.
- Fyld ikke benzindunke inde i et køretøj eller på en lastbil eller anhænger, da indvendige tæpper eller plastikforinger i lastbiler kan isolere dunken og forsinke tabet af eventuel statisk elektricitet.
- Når det er praktisk muligt, skal benzindrevent udstyr fjernes fra lastbilen eller anhænger og fyldes op igen, mens hjulene står på jorden.
- Hvis dette ikke er muligt, skal påfyldningen af udstyret finde sted på en lastbil eller anhænger med en løs dunk i stedet for direkte fra benzinstanderen.
- Hvis det er nødvendigt at benytte benzinstanderen, skal spidsen af slangen hele tiden være i kontakt med kanten af åbningen i brændstoftanken eller -dunken, indtil påfyldningen er afsluttet.

1. Rengør området omkring brændstofdækslet, og afmonter det (Figur 25).



G005112

Figur 25

1. Brændstofdæksel

2. Hæld almindelig, blyfri benzin i brændstoftanken, indtil standen står 25 mm under bunden af påfyldningsstudsens.

Dette giver benzinen i brændstoftanken plads til at udvide sig. **Fyld ikke brændstoftanken helt op.**

Bemærk: Brændstoftankens kapacitet er 26,6 liter.

3. Skru brændstofdækslet godt fast. Tør eventuel spildt benzin op.

Kontrol af hydraulikvæske-standen

Hydraulikbeholderen fyldes på fabrikken med ca. 32 l hydraulikvæske af høj kvalitet. Kontroller hydraulikvæskestanden, før motoren startes første gang, og derefter dagligt. Følgende udskiftningsvæske anbefales:

Toro Premium All Season Hydraulic Fluid (Fås i spande med 19 l eller tromler med 208 l. Reservedelsnumrene kan findes i reservedelskataloget, eller spørg din Toro-forhandler.)

Alternative væsker: Såfremt Toro-væsken ikke kan fås, kan man anvende andre væsker, forudsat at de overholder alle følgende materialeegenskaber og branchespecifikationer. Vi anbefaler ikke brug af syntetisk væske. Spørg din smøremiddelforhandler til råds for at finde frem til et tilfredsstillende produkt

Bemærk: Toro påtager sig intet ansvar for skader forårsaget af forkerte erstatningsprodukter. Brug derfor kun produkter fra producenter med et godt omdømme, som står bag deres anbefaling.

Slidhæmmende hydraulikvæske med højt viskositetsindeks/lavt flydepunkt, ISO VG 46

Materialeegenskaber:

Viskositet, ASTM D445 cSt ved 40°C 44 til 48
cSt ved 100°C 7,9 til 8,5

Viskositetsindeks ASTM D2270 140:160

Flydepunkt, ASTM D97 -37°C til -45°C

Branchespecifikationer:

Vickers I-286-S (kvalitetsniveau), Vickers M-2950-S (kvalitetsniveau), Denison HF-0

Vigtigt: ISO VG 46 Multigrade-væsken har vist sig at give den optimale ydeevne under meget forskellige temperaturforhold. Til drift ved konstant høje omgivende temperaturer, 18°C til 49°C, kan ISO VG 68 hydraulikvæske give en bedre ydeevne.

Premium bionedbrydelig hydraulikvæske – Mobil EAL EnviroSyn 46H

Vigtigt: Mobil EAL EnviroSyn 46H er den eneste syntetiske bionedbrydelige væske godkendt af Toro. Væsken er kompatibel med elastomerne anvendt i Toro-hydrauliksystemer og egnet til en lang række temperaturforhold. Denne væske er kompatibel med traditionelle mineralolier, men til maksimal bionedbrydelighed og ydeevne skal hydrauliksystemet skylles grundigt igennem med traditionel væske. Denne olie fås i beholdere med 19 liter eller tromler med 208 liter fra Mobil-forhandleren.

Bemærk: Mange hydraulikvæsker er næsten farveløse, og det kan derfor være svært at få øje på lækager. Der kan fås et rødt tilsætningsstof til hydraulikolien i flasker med 20 ml. Én flaske er nok til 15-22 l hydraulikolie. Bestil delnr. 44-2500 fra den autoriserede Toro-forhandler. **Denne røde farve**

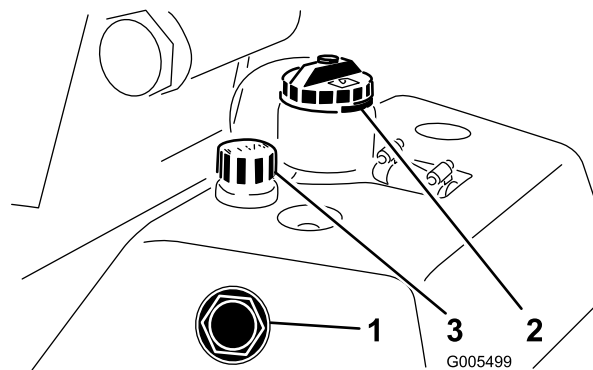
anbefales ikke til brug med bionedbrydelige væsker. Brug farvestoffer til fødevarer.

Vigtigt: Uanset den anvendte hydraulikvæsketype skal alle traktionsenheder, der bruges uden for greenen, til vertikal klipning eller anvendes ved omgivende temperaturer over 29°C have et olie kølersæt, del nr. 105-8339, installeret.

1. Parker maskinen på en plan flade. Sørg for, at maskinen er nedkølet, så olien er kold. Kontroller oliestanden ved at aflæse sigtglasset på siden af hjælpeolietanken (Figur 26). Hvis oliestanden er mellem de to mærker på sigtglasset, er olieniveauet tilstrækkeligt.
2. Hvis oliestanden er under bundmærket på sigtglasset, skal dækslet fjernes fra hydraulikolietanken, og den korrekte kvalitetshydraulikvæske skal påfyldes langsomt, indtil oliestanden er mellem de to mærker på sigtglasset. Bland ikke olier. Sæt dækslet på.

Vigtigt: For at forhindre systemforurening skal toppen af hydraulikoliebeholderne rengøres før punktering af dem. Sørg for, at hældetuden og tragten er rene.

Bemærk: Foretag en nøje visuel inspektion af hydraulikkomponenter. Kontroller dem for lækager, løse fastgørelsesanordninger, manglende dele, ukorrekt førte linjer osv. Foretag alle nødvendige udbedringer.



Figur 26

1. Sigtdglas
2. Dæksel til hydrauliktanken

Kontrol af dæktrykket

Dækkene er for hårdt oppumpede med henblik på forsendelse. Reducer trykket til rette niveau, før enheden startes.

Varier dæktrykket på forhjulene, afhængig af plæneforholdene, fra minimum 55 til maksimum 83 kPa (8 til 12 psi).

Varier dæktrykket på baghjulet fra minimum 55 til maksimum 103 kPa (8 til 15 psi).

Kontrol af hjulmøtrikkernes tilspændingsmoment

⚠ ADVARSEL

Hvis du ikke opretholder det rette tilspændingsmoment på hjulmøtrikkerne, kan det medføre personskaade.

Tilspænd hjulmøtrikkerne med et moment på 95-122 Nm efter 1-4 timers brug og igen efter 10 timers brug. Tilspænd derefter for hver 200. time.

Indkøringsperiode

Se i den medfølgende motorvejledning for at få oplysninger om anbefalet olieskift og vedligeholdelse i løbet af tilkørselsperioden.

Kun otte timers klipning er nødvendigt som indkøringsperiode.

Eftersom de første timers brug er afgørende for maskinens fremtidige pålidelighed, skal funktioner og ydelse overvåges nøje, så mindre problemer, der kan føre til større problemer, bliver opdaget og kan udbedres. Efterse maskinen hyppigt under indkøringen for at se tegn på olietab, løse monteringskruer eller andre fejl.

For at sikre optimal bremsesystemydelse skal bremserne trykpoleres (tilkøres) før brug. For at trykpolere bremserne skal du bremse godt og køre maskinen ved klippehastighed, indtil bremserne er varme som indikeret ved lugten. En justering af bremserne kan være nødvendig efter tilkørslen. Se afsnittet Justering af bremserne.

Start af motoren

Bemærk: Kontroller området under plæneklipperne for at sikre, at der ikke er noget i vejen.

1. Sæt dig på sædet, lås parkeringsbremsen, udkobl klippekонтроlhåndtaget for hævsænks, og flyt funktionsbevægelseshåndtaget til Neutral.
2. Tag foden væk fra traktionspedalen, og sørg for, at pedalen er i den neutrale position.
3. Flyt chokeren til lukket positionen (kun ved start af kold motor) og gashåndtaget til positionen halv gas.
4. Isæt og drej tændingsnøglen med uret, indtil motoren starter. Når motoren starter, skal du regulere chokeren for at holde motoren jævnt kørende. Så snart det er muligt, åbnes chokeren ved at trække det bagud til positionen Fra. En varm motor kræver ingen eller kun lidt choker.
5. Gennemgå maskinen med følgende procedurer, efter at motoren er startet:
 - A. Flyt gashåndtaget til hurtig position, og aktiver midlertidigt knivcylindrene ved at flytte klippekонтроlhåndtaget for hævsænks frem. Klippeenhederne skal sænkes, og alle knivcylindrene skal dreje.
 - B. Flyt klippekонтроlhåndtaget for hævsænks bagud. Klippecylindrene skal stoppe, og klippeenhederne skal hæve sig til fuld transportposition.

Vigtigt: Stop motoren. Kontroller kanten af hver opsamler for at sikre, at den ikke er i kontakt med knivcylindrene under brug. Juster trækarmene, hvis der er berøring. Se Montering af klippeenhederne.

- C. Tryk ned på bremsepedalen for at forhindre maskinen i at bevæge sig, og bevæg traktionspedal gennem positionerne fremad og bakning.
- D. Fortsæt ovenstående procedure i 1-2 minutter. Sæt funktionsbevægelseshåndtaget i neutral position, lås parkeringsbremsen, og sluk for motoren.
- E. Kontroller, om der er olielækager. Hvis der opstår olielækager, skal du kontrollere stramheden af hydraulikfittings. Hvis olielækagerne varer ved, skal du kontakte din lokale Toro-forhandler for assistance og, hvis nødvendigt, reservedele.

Vigtigt: Det er normalt at se en lille smule olie på motor eller hjulforsglinger. Forsglingerne kræver let smøring for at fungere ordentligt.

Bemærk: Eftersom maskinen er ny, og lejer og knivcylindre er stramme, er det nødvendigt at bruge gashåndtagspositionen hurtig til denne kontrol. En hurtigindstilling af gashåndtaget er måske ikke nødvendig efter tilkørselsperioden.

Kontrol af sikkerhedslåsesystemet

⚠ FORSIGTIG

Hvis kontakterne til sikkerhedslåsesystemet frakobles eller bliver beskadigede, kan maskinen fungere uventet og forårsage personskade.

- Pil ikke ved sikkerhedskontakterne.
- Kontroller dagligt, at sikkerhedskontakterne fungerer, og udskift eventuelle beskadigede kontakter, før du betjener maskinen.

Formålet med sikkerhedslåsesystemet er at forhindre drift af maskinen i tilfælde, hvor der er risiko for skade på føreren eller maskinen.

Sikkerhedslåsesystemet er udviklet med henblik på at forhindre, at motoren starter, medmindre:

- Traktionspedalen er i neutral position
- Funktionsbevægelseshåndtaget er i neutral position

Sikkerhedslåsesystemet er udviklet med henblik på at forhindre, at motoren starter, medmindre:

- Parkeringsbremsen er deaktiveret.
- Føreren sidder på sædet.
- Funktionsbevægelseshåndtaget er i klippe- eller transportposition.

Sikkerhedslåsesystemet forhindrer knivcylindrene i at fungere, medmindre funktionsbevægelseshåndtaget er i klippeposition.

Kontroller dagligt følgende systemer for at sikre, at sikkerhedslåsesystemet fungerer korrekt:

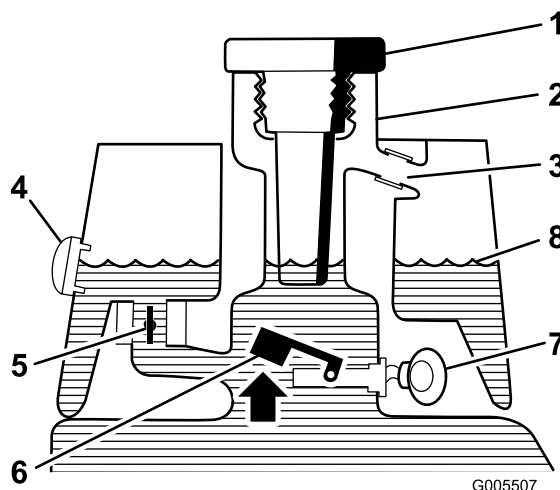
1. Sæt dig på sædet, flyt traktionspedalen til neutral position, flyt funktionsbevægelseshåndtaget til neutral position, og aktiver parkeringsbremsen. Træd traktionspedalen ned. Pedalen bør ikke kunne trædes ned, hvilket vil sige, at sikkerhedslåsesystemet fungerer korrekt. Afhjælp problemet, hvis maskinen ikke fungerer korrekt.
2. Sæt dig på sædet, flyt traktionspedalen til neutral position, flyt funktionsbevægelseshåndtaget til neutral position, og aktiver parkeringsbremsen. Flyt funktionsbevægelseshåndtaget til klippe- eller transportposition, og prøv at starte motoren. Motoren bør ikke kunne tørne, hvilket vil sige, at sikkerhedslåsesystemet fungerer korrekt. Afhjælp problemet, hvis maskinen ikke fungerer korrekt.
3. Sæt dig på sædet, flyt traktionspedalen til neutral position, flyt funktionsbevægelseshåndtaget til neutral position, og aktiver parkeringsbremsen. Start motoren, og flyt funktionsbevægelseshåndtaget til klippe- eller transportposition. Motoren bør standse, hvilket vil sige,

at sikkerhedslåsesystemet fungerer korrekt. Afhjælp problemet, hvis maskinen ikke fungerer korrekt.

4. Sæt dig på sædet, flyt traktionspedalen til neutral position, flyt funktionsbevægelseshåndtaget til neutral position, og aktiver parkeringsbremsen. Start motoren. Start motoren, og flyt funktionsbevægelseshåndtaget til klippe- eller transportposition, og rejs dig fra førersædet. Motoren bør standse, hvilket vil sige, at sikkerhedslåsesystemet fungerer korrekt. Afhjælp problemet, hvis maskinen ikke fungerer korrekt.
5. Sæt dig på sædet, flyt traktionspedalen til neutral position, flyt funktionsbevægelseshåndtaget til neutral position, og aktiver parkeringsbremsen. Start motoren. Flyt klippekollen for hæve/sænk fremad for at sænke klippeenhederne. Klippeenhederne bør ikke begynde at dreje. Hvis de gør, fungerer sikkerhedslåsesystemet ikke korrekt. Afhjælp problemet.

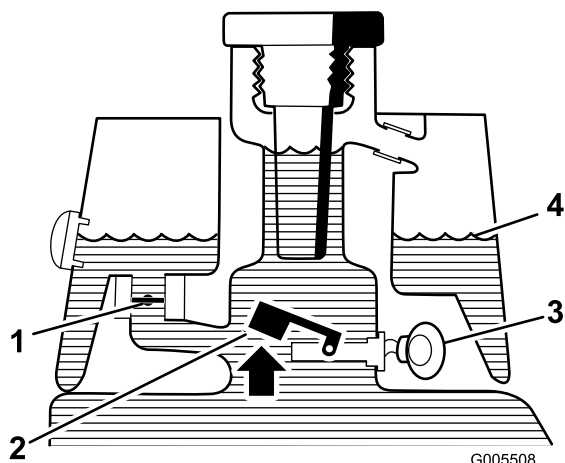
Kontrol af lækagedetektor

Lækagedetektorsystemet er designet til at hjælpe med tidlig registrering af lækager i hydraulikoliesystemet. Hvis oliestanden i den overordnede hydraulikbeholder sænkes med 118-177 ml, vil svømmerkanten i tanken lukke. Efter et sekunds forsinkelse lyder alarmen som en advarsel til operatøren (Figur 29). Oliens udvidelse, som skyldes normal opvarmning under brug af maskinen, vil få olien til at løbe over i hjælpeoliebeholderen. Olien kan løbe tilbage til den overordnede tank, når der slukkes på tændingskontakten.



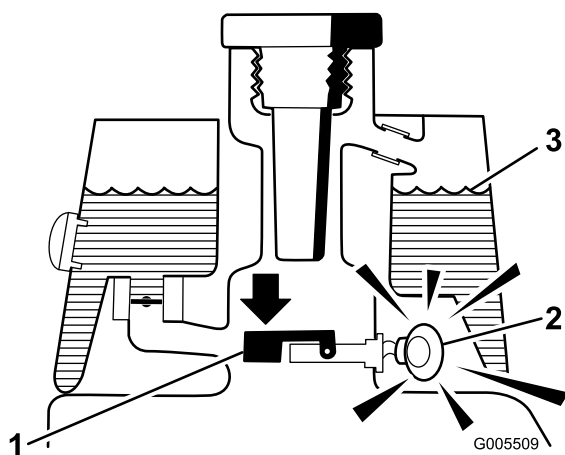
Figur 27
Før start (olie kold)

- | | |
|----------------------|-------------------------------|
| 1. Påfyldningsdæksel | 5. Magnetreturventil åben |
| 2. Påfyldningsstuds | 6. Svømmer hævet kontakt åben |
| 3. Overløbsrør | 7. Ingen lyd |
| 4. Sigtglas | 8. Væskestand (kold) |



Figur 28
Normal drift (olie varm)

- | | |
|-------------------------------|----------------------|
| 1. Magnetreturventil lukket | 3. Advarselsbrummer |
| 2. Svømmer hævet kontakt åben | 4. Væskestand (varm) |



Figur 29
Lækageadvarsel!

- | | |
|--|----------------------|
| 1. Svømmer nedekontakt lukket
Væskestand faldet
118-177 ml | 3. Væskestand (varm) |
| 2. Advarselsbrummer | |

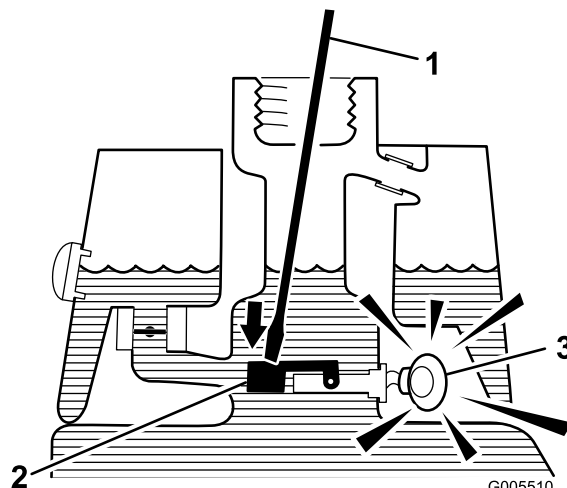
Kontrol af systemets funktion

1. Sæt tændingsnøglen i startpositionen, flyt lækagedetektorkontakten bagud, og hold den der. Efter en forsinkelse på et sekund, skal alarmen lyde.
2. Slip lækagedetektorkontakten.

Kontrol af lækagedetektorsystemets funktion

1. Drej tændingen til startpositionen. Start ikke motoren.
2. Fjern hydrauliktankens dæksel og oliesien fra tankens studs.

3. Sæt en ren stang eller skruetrækker ind i tankens studs, og tryk ned på svømmerkontakten (Figur 30). Alarmen bør lyde efter et sekunds forsinkelse.



Figur 30

- | | |
|---------------------------------|---------------------|
| 1. Ren stang eller skruetrækker | 3. Advarselsbrummer |
| 2. Tryk kontakten ned | |

4. Slip svømmer. Alarmen bør standse.
5. Monter oliesien og hydrauliktankens dæksel. Drej tændingen til stoppositionen.

Indstilling af knivcylinderhastigheden

For at opnå en konstant, høj klippekvalitet og et ensartet udseende efter klipningen er det vigtigt, at hastighedsregulatoren til knivcylindrene (placeret på manifoldblokken under sædet) indstilles korrekt.

Juster hastighedsregulatoren til knivcylindrene som følger:

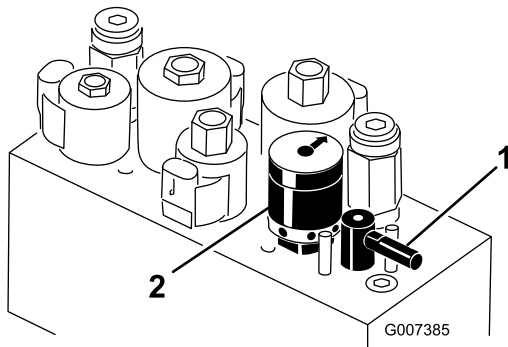
1. Vælg den klippehøjde, som klippeenhederne er indstillet til.
2. Vælg den ønskede kørehastighed, der er bedst egnet til forholdene.
3. Find den rigtige indstilling af knivcylinderhastigheden for klippeenheder med 8, 11 eller 14 knive ved hjælp af den relevante kurve (se Figur 31).

GREENSMATER 3XXX								
1	2		3		4		5	
	3,8 MPH 6,1 Km/h	5,0 MPH 8,0 Km/h	3,8 MPH 6,1 Km/h	5,0 MPH 8,0 Km/h	3,8 MPH 6,1 Km/h	5,0 MPH 8,0 Km/h	3,8 MPH 6,1 Km/h	5,0 MPH 8,0 Km/h
0,062" / 1,6mm	N/R	N/R	9	N/R	9	N/R	9	9
0,094" / 2,4mm	N/R	N/R	9	N/R	9	N/R	9	9
0,125" / 3,2mm	N/R	N/R	9	N/R	9	N/R	9	9
0,156" / 4,0mm	N/R	N/R	9	N/R	9	N/R	N/R	N/R
0,188" / 4,8mm	N/R	N/R	9	N/R	7	N/R	N/R	N/R
0,218" / 5,5mm	N/R	N/R	9	N/R	6	N/R	N/R	N/R
0,250" / 6,4mm	7	N/R	6	7	5	7	N/R	N/R
0,312" / 7,9mm	6	N/R	5	6	4	6	N/R	N/R
0,375" / 9,5mm	6	7	4	5	4	5	N/R	N/R
0,438" / 11,1mm	6	6	4	5	3	4	N/R	N/R
0,500" / 12,7mm	5	6	3	4	N/R	N/R	N/R	N/R
0,625" / 15,9mm	4	5	3	3	N/R	N/R	N/R	N/R
0,750" / 19,0mm	3	4	3	3	N/R	N/R	N/R	N/R
0,875" / 22,2mm	3	4	N/R	3	N/R	N/R	N/R	N/R
1,000" / 25,4mm	3	3	N/R	N/R	N/R	N/R	N/R	N/R

Figur 31

1. Knivcylinderhøjde
2. Klippeenhed med 5 knive
3. Klippeenhed med 8 knive
4. Klippeenhed med 11 knive
5. Klippeenhed med 14 knive
6. Knivcylinderhastighed
7. Langsom
8. Hurtig

4. Knivcylinderens hastighed indstilles ved at dreje grebet (Figur 32), indtil indikatorpilene står ud for det tal, der angiver den ønskede indstilling.



Figur 32

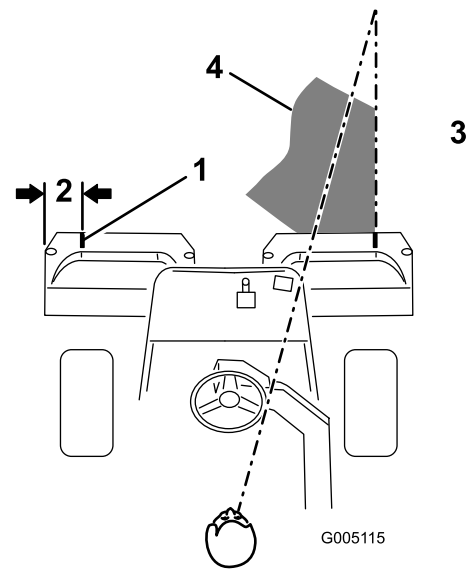
1. Baglapningsgreb
2. Hastighedsregulator til knivcylindre

Bemærk: Knivcylinderhastigheden kan øges eller mindses for at kompensere for plænsens tilstand.

Klargøring af maskinen til klipning

For at rette maskinen ind efter tidligere kørte baner, foreslås det, at der gøres følgende ved klippeenhedernes opsamlere nr. 2 og nr. 3:

1. Mål ca. 13 cm fra yderkanten fra hver opsamler.
2. Placer enten et stykke hvidt tape, eller tegn en linje på hver enkelt opsamler parallelt med den ydre kant på hver enkelt opsamler (Figur 33).



Figur 33

1. Justeringsstriber
2. Ca. 13 cm
3. Klip græsset på højre side
4. Bevar et fokuspunkt 1,8-3 m foran maskinen.

Uddannelsesperiode

Før du klipper greens med maskinen, anbefaler vi, at du finder et rent område og øver dig på at starte og stoppe, hæve og sænke klippeenhederne, dreje osv. Denne uddannelsesperiode vil være gavnlig for, at føreren kan lære maskinen at kende.

Før græsklipping

Efterse greenen for affald, fjern flaget fra fordybningen, og find den bedste klipperetning. Baser klipperetningen på den forrige klipperetning. Klip altid skiftevis i forhold til den forrige klipping, så græsstråene i mindre grad vil lægge sig ned og blive svære at fange mellem cylinderknivene og underkniven.

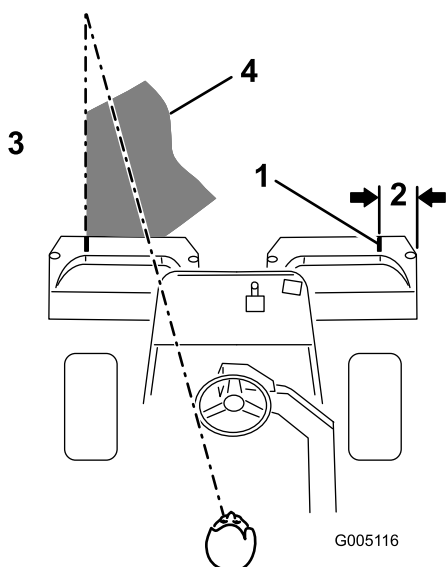
Klipning

1. Du skal nærme dig greenen med funktionsbevægelses-håndtaget i klippeposition og gashåndtaget indstillet på fuld hastighed. Start i kanten af greenen, således at båndproceduren ved klippingen kan anvendes. Dette holder kompakteringen på et minimumniveau og efterlader et pænt, attraktivt mønster på greenen.
2. Aktiver håndtaget til hævnning/sænkning af klippeenhederne i takt med, at forkanten på græsopsamlerne krydser greenens ydre kant. Denne procedure lader klippeenhederne falde ned på plænen og starter knivcylindrene.

Vigtigt: Gør dig bekendt med den kendsgerning, at klippeenhedsknivcylinder nr. 1 forsinkes, og derfor bør du derfor øve dig i at prøve at

opnå den nødvendige timing for at minimere rengøringsklipningen.

3. Sørg for at overlappe minimalt med den forudgående klipning ved tilbagekørsler. Skab en imaginær, lige sigtelinje på ca. 1,8-3 m foran maskinen til kanten af den uklippede del af greenen (Figur 33 og Figur 34), som hjælp til at bevare en lige linje på tværs af greenen og for at holde maskinen i en tilsvarende afstand fra kanten af den foregående klipning. Der er nogle, der finder det nyttigt at medtage rattets ydre kant som en del af sigtelinjen, dvs. holde rattets kant på linje med et punkt, der altid holdes i samme afstand fra maskines forende (Figur 33 og Figur 34).
4. Når opsamlernes forende krydser greenens kant, skal du flytte klippekontrolhåndtaget for hæv/sænk bagud. Dette vil stoppe knivcylindrene og løfte klippeenhederne. Timing for denne procedure er vigtig, så plæneklipperne ikke klipper i kantområdet. Dog skal så meget som muligt af greenen klippes for at minimere den mængde græs, der skal klippes omkring den ydre periferi.
5. Reducer klippetiden og let trimningen for den næste bane ved kortvarigt at vende maskinen i den modsatte retning og herefter dreje i retning af den uklippede del. Det vil sige, at hvis intentionen er at dreje til højre, skal du først svinge lidt til venstre og derefter til højre. Dette vil medvirke til at få maskinen hurtigere rettet ind på den næste bane. Følg den samme procedure for drejning i den modsatte retning. Det er en god idé at forsøge at foretage så korte drejninger som muligt. Dog skal du dreje i en større bue i varmere vejr for at minimere risikoen for at ødelægge plænen.



Figur 34

- | | |
|----------------------|--|
| 1. Justeringsstriber | 3. Klip græsset til venstre. |
| 2. Ca. 13 cm | 4. Bevar et fokuspunkt 1,8-3 m foran maskinen. |

Bemærk: På grund af servostyringsystemets indretning vender rattet ikke tilbage sin oprindelige position efter en udført drejning.

Vigtigt: Du bør aldrig stoppe maskinen på en green med klippeenhederne i drift, da det kan medføre skade på græsplænen. At stoppe med maskinen på en våd green kan betyde, at der efterlades mærker eller fordybninger fra hjulene.

6. Hvis lækagedetektoralarmen lyder, mens du klipper græs på en green, skal du straks hæve klippeenhederne direkte op fra greenen og standse maskinen på et område uden for greenen. Fastlæg årsagen til alarmen, og korriger problemet.
7. Afslut klipning af greenen ved at klippe den ydre periferi. Sørg for at ændre klipperetning i forhold til den tidligere klipning. Husk altid at tænke på vejr og plæneforhold, og sørg for at ændre klipperetning i forhold til den tidligere klipning. Sæt flaget på plads igen.
8. Tøm græsopsamlerne for al afklippet græs før transport til den næste green. Tungt og vådt afklippet græs udgør en unødvendig byrde for opsamlerne og en unødvendig vægt på maskinen og øger derved belastningen på motoren, hydrauliksystemet, bremserne osv.

Lækagedetektors funktion

Lækagedetektorens alarm kan lyde af en af følgende årsager:

- Der er sket en lækage på 118-177 ml.
- Oliestanden i hovedbeholderen er faldet med 118-177 ml som følge af oliens sammentrækning ved afkøling.

Hvis alarmeren lyder, skal enheden slukkes så hurtigt som muligt og efterses for lækager. Hvis alarmeren lyder, mens man arbejder på en green, kan det være hensigtsmæssigt at forlade greenen først. Lækagens kilde skal undersøges og udbedres, før driften kan fortsætte. Hvis der ikke konstateres en lækage, og der er mistanke om en falsk alarm, så sæt tændingen i stoppositionen, og lad maskinen stå i 1-2 minutter, så olieniveauerne kan stabilisere sig. Start så maskinen igen, og arbejd i et område, der ikke er følsomt, for at bekræfte, at der ikke er nogen lækage.

Falske alarmer, der opstår, fordi olien trækker sig sammen, kan skyldes, at maskinen har kørt i tomgang i længere tid efter normal drift. Der kan også opstå en falsk alarm, hvis maskinen betjenes med reduceret belastning efter en længere periode med stor belastning. For at undgå falske alarmer skal maskinens slukkes og ikke køre i tomgang i længere tid.

Betjening ved transport

Sørg for, at klippeenhederne er helt hævet. Indstil gearskiftevelgeren til nr. 2, hvis forholdene tillader en hurtigere kørehastighed. Skift til nr. 1, og køр med lavere hastighed ujævnt og kuperet terræn. Brug bremserne til at sænke maskinens hastighed, når du kører ned ad stejle bakker for at undgå at miste kontrollen over køretøjet. Når du nærmer dig ujævnt terræn, skal du altid sænke farten (gearskiftevelger i nr. 1) og krydse meget bakket terræn med forsigtighed. Gør dig fortrolig med maskinens bredde. Forsøg ikke at køre mellem genstande, der er placeret tæt på hinanden, så bekostelig skade og spildtid kan undgås.

Eftersyn og rengøring efter brug

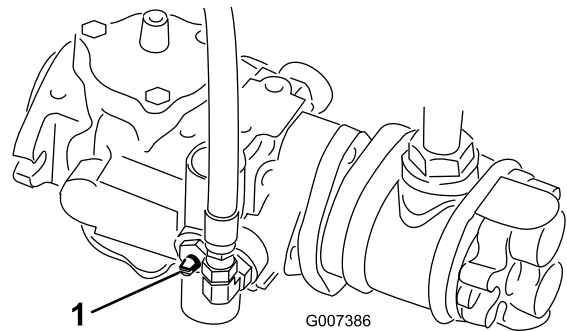
Når klipningen er færdig, skal maskinen vaskes grundigt med en haveslange uden dyse, så for stort et vandtryk ikke forårsager kontaminering og skader på pakninger og lejer. Efter rengøring skal maskinen efterses for evt. hydraulikvæskelækager, skader eller slid på hydraulik og mekaniske komponenter og klippeenhedernes knive for skarphed. Sørg også for at smøre bremseakselsamlingen med SAE 30-olie eller spraysmøremiddel for at hindre korrosion og medvirke til, at maskinen kører tilfredsstillende under næste klipning.

Træk af traktionsenheden

I nødstilfælde kan maskinen trækkes over en kort afstand (mindre end 0,4 km). Toro anbefaler imidlertid ikke dette som standardprocedure.

Vigtigt: Træk ikke maskinen hurtigere end 3-5 km/t, da styresystemet kan være beskadiget. Hvis maskinen skal flyttes over en betydelig afstand, skal den transporteres på en lastbil eller trailer.

1. Find omløbsventilen på pumpen, og drej den, så rillen er vertikal (Figur 35).



Figur 35

1. Omløbsventilen – rille nede i lukket (horisontal) position

2. Luk omløbsventilen ved at dreje den, så rillen er horisontal (Figur 35), før du starter motoren. Start ikke motoren, mens ventilen er åben.

Vedligeholdelse

Bemærk: Maskinens venstre og højre side er som set fra den normale betjeningsposition.

Vigtigt: Se *betjeningsvejledningen* til motoren for at få oplysninger om yderligere vedligeholdelsesprocedurer.

▲ FORSIGTIG

Hvis du lader nøglen sidde i tændingen, kan andre personer utilsigtet komme til at starte motoren og forårsage alvorlig personskade på dig eller andre omkringstående.

Fjern nøglen fra tændingen, og tag tændrørskablet af tændrøret, før du udfører vedligeholdelsesarbejde. Flyt tændrørskablet til side, så det ikke kommer i berøring med tændrøret ved et uheld.

Skema over anbefalet vedligeholdelse

Vedligeholdelsesintervaller	Vedligeholdelsesprocedure
Efter den første time	<ul style="list-style-type: none">• Kontroller hjulmøtrikkernes tilspændingsmoment.
Efter de første 8 timer	<ul style="list-style-type: none">• Skift motorolien og filteret.
Efter de første 10 timer	<ul style="list-style-type: none">• Kontroller hjulmøtrikkernes tilspændingsmoment.
Efter de første 50 timer	<ul style="list-style-type: none">• Udskiftning af hydraulikfilteret.• Kontroller motorens omdrejningstal (ved tomgang og fuld gas).
Hver anvendelse eller dagligt	<ul style="list-style-type: none">• Kontroller motorolien.• Kontroller hydraulikvæskestanden.• Kontroller sikkerhedslåsesystemet.• Efterse og rengør efter brug• Kontroller hydraulikrør og slanger
For hver 50 timer	<ul style="list-style-type: none">• Smør maskinen (straks efter hver vask).• Efterse skumlufffilterets forfilter (oftere ved brug under støvede eller beskidte forhold).• Skift motorolien.• Kontrol af batteriets elektrolytstand.• Kontrol af batterikabelforbindelserne.
For hver 100 timer	<ul style="list-style-type: none">• Efterse luftfilterindsatsen (oftere ved brug under støvede eller beskidte forhold).• Skift motoroliefilteret.
For hver 200 timer	<ul style="list-style-type: none">• Kontroller hjulmøtrikkernes tilspændingsmoment.• Kontrol af justering af forspændingen på knivcylinderlejerne.
For hver 800 timer	<ul style="list-style-type: none">• Udskift tændrør.• Udskift brændstoffilteret.• Skift hydraulikolien.• Udskiftning af hydraulikfilteret.• Kontroller motorens omdrejningstal (ved tomgang og fuld gas).• Kontroller ventilafstand.
Hvert 2. år	<ul style="list-style-type: none">• Efterse brændstofsletter og -forbindelser.• Udskift slanger, der bevæger sig.

Kontrolliste for daglig vedligeholdelse

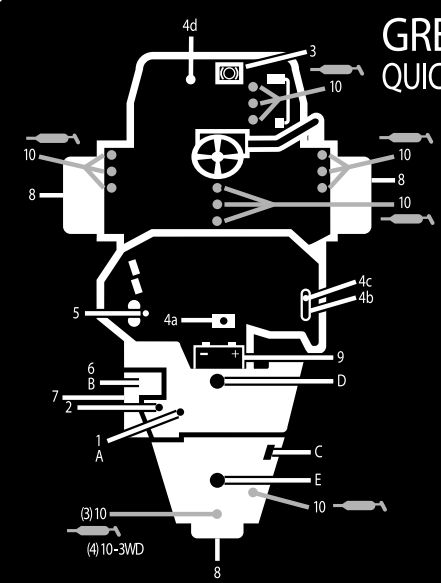
Kopier denne side til daglig brug.

Vedligeholdelsespunkter	I ugen:						
	Man.	Tirs.	Ons.	Tors.	Fre.	Lør.	Søn.
Kontroller sikkerhedslåsesystemets funktion.							
Kontrol af instrumenternes funktion							
Kontroller lækagedetektoralarmen.							
Kontroller bremsefunktionen.							
Kontroller brændstofstanden.							
Kontroller hydraulikoliestanden.							
Kontroller motoroliestanden.							
Rengør motorens luftkøleribber.							
Kontroller luftforfilteret.							
Kontroller for usædvanlige motorlyde.							
Kontroller afstanden mellem knivcylinderen og bundkniven.							
Kontroller, om hydraulikslangerne er beskadigede.							
Kontroller for væskelækager.							
Kontroller dæktrykket.							
Kontroller justeringen af klippehøjden.							
Smør alle fedtfittings. ¹							
Smør klippe-, løfte- og bremseleddet.							
Reparation af beskadiget maling.							

1. Umiddelbart efter hver vask, uanset det angivne interval.

Bemærkninger om problemområder		
Eftersyn foretaget af:		
Punkt	Dato	Oplysninger

Oversigt over eftersynsintervaller



GREENSMaster 3150
QUICK REFERENCE AID

CHECK/SERVICE (daily)

1. OIL LEVEL, ENGINE
2. OIL LEVEL, HYDRAULIC TANK
3. BRAKE FUNCTION
4. INTERLOCK SYSTEM:
 - 4a. SEAT INTERLOCK
 - 4b. NEUTRAL SENSOR
 - 4c. MOW SENSOR
 - 4d. PARKING BRAKE INTERLOCK
5. LEAK DETECTOR ALARM
6. AIR FILTER & PRECLEANER
7. ENGINE COOLING FINS
8. TIRE PRESSURE
9. BATTERY
10. LUBRICATION

FLUID SPECIFICATIONS / CHANGE INTERVALS

See operator's manual for initial change	FLUID TYPE	CAPACITY	CHANGE INTERVALS		FILTER PART NO.
			FLUID	FILTER	
A. ENGINE OIL	API SJ, SAE 30 SG	*1.75 qts.	100 HRS.	100 HRS.	117-7817
B. AIR CLEANER	—	—	—	100 HRS.	394018
C. FUEL FILTER	—	—	—	1000 HRS.	94-2690
D. HYDRAULIC OIL	MOBIL DTE 15M	8 1/2 GAL.	800 HRS.	800 HRS.	107-9531
E. FUEL TANK	UNLEADED GAS	7 GAL.	—	—	—

*Including filter

SEE OPERATOR'S MANUAL

(8 - 12 psi front, 8 - 15 psi rear)
WHEEL NUT TORQUE (70-90 FT-LBS.)

115-3030

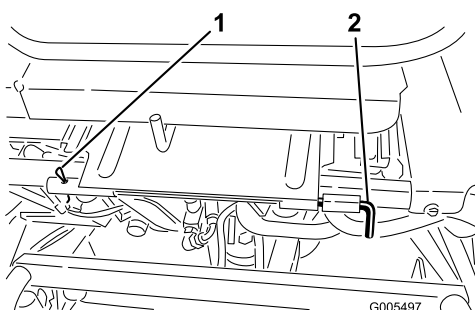
Figur 36

Tiltag forud for vedligeholdelse

Afmontering af sædet

Sædet kan fjernes for at lette vedligeholdelse i ventilblokområdet på maskinen.

1. Åbn sædet, og løft det op. Fastgør med støttepinden.
2. Afbryd de to ledningsnetstik under sædet.
3. Sænk sædet, og fjern låseclipsen, der holder sædedrejestangen på stellet (Figur 37).



Figur 37

1. Låseclips
2. Sædedrejestang

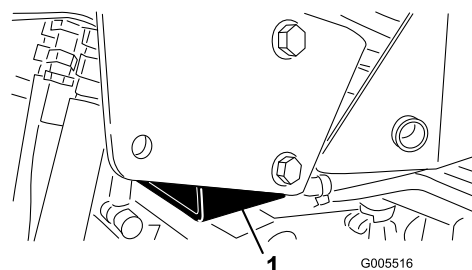
Brug af donkraft på maskinen

⚠ FORSIGTIG

Før service skal maskinen støttes af donkræfte eller trækklodser.

Før maskinen løftes med donkraft, skal klippeenhederne sænkes. Støttepunkterne er som følger:

- Højre side – under styrtøjlesystemets støttebeslag (Figur 38)
- Venstre side – under trinnet
- Bag – ved styrehjulsgafflen



Figur 38

1. Styrtøjlesystemets støttebeslag

4. Skub sædedrejestangen til venstre, skyd sædet frem, og løft det ud.
5. Udfør proceduren i omvendt rækkefølge for at montere sædet.

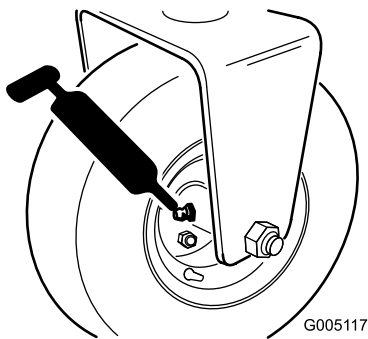
Smøring

Smøring af maskinen

Smør fedtfittings jævnligt med litumbaseret universalfedt nr. 2. Hvis maskinen anvendes under normale forhold, skal alle lejer og bøsninger smøres for hver 50. driftstime.

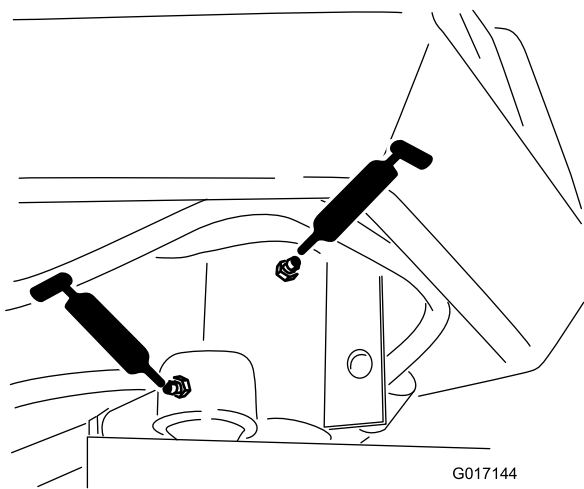
Sådan findes fedtfittings:

- Bagrullenav eller hvis udstyret med et sæt med trehjulstræk, baghjulets rullekoblinger og eksterne kugleleje (1) (Figur 39)



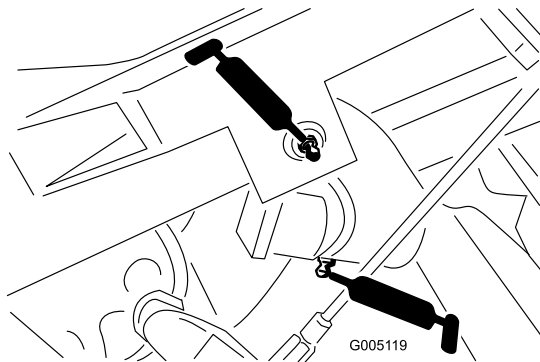
Figur 39

- Styregaffelaksel (1) (Figur 40)
- Styretøjscylinderens standende (Figur 40)



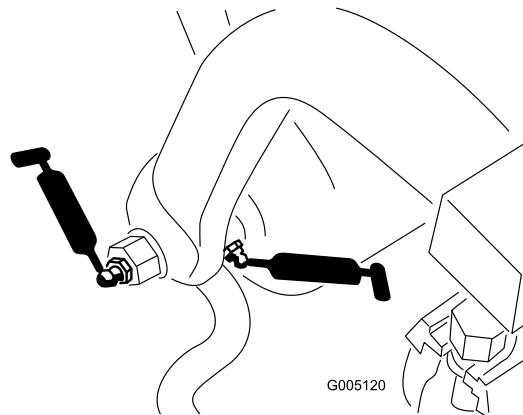
Figur 40

- Løftearms drejetap (3) og drejhængsel (3) (Figur 41)



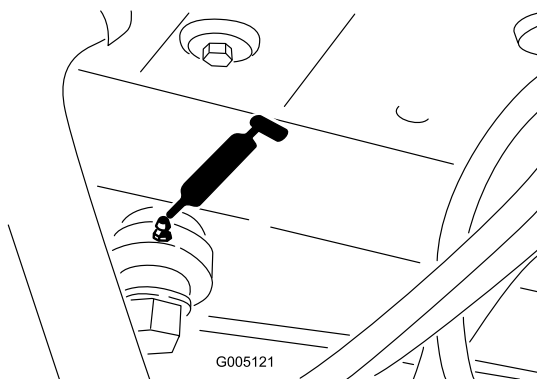
Figur 41

- Træk rammeaksel og rulleaksel (12) (Figur 42)



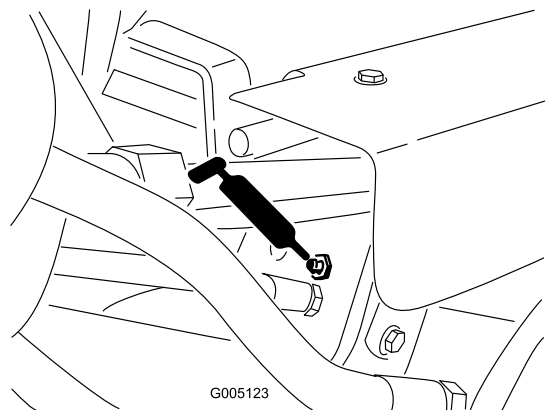
Figur 42

- Styretøjscylinderende (Figur 43)



Figur 43

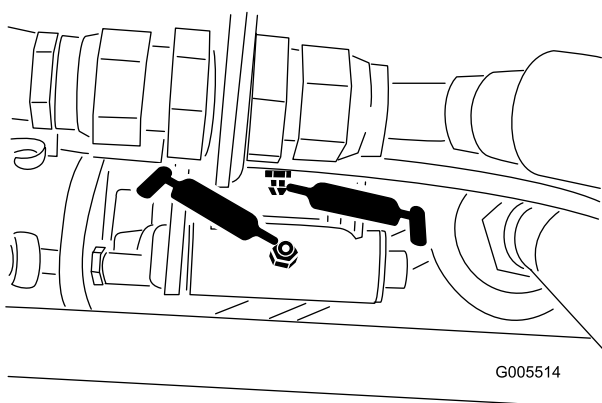
- Løftecylindre (3) (Figur 44)



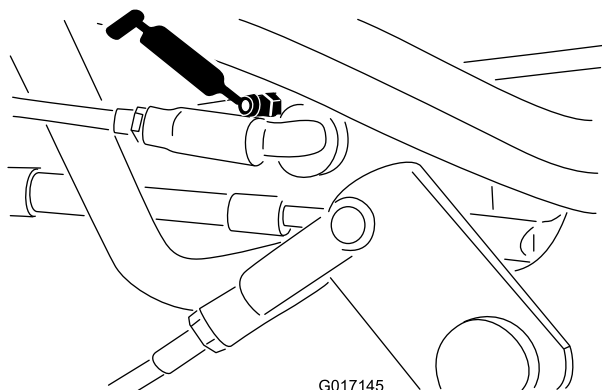
Figur 44

4. Påfør nogle få dråber SAE 30-motorolie, eller spray smøremiddel (WD 40) på alle drejepunkter dagligt efter rengøring.

- Hastighedsregulatorforbindelse (Figur 45 og Figur 46)



Figur 45



Figur 46

Maskinen smøres ved følgende procedure:

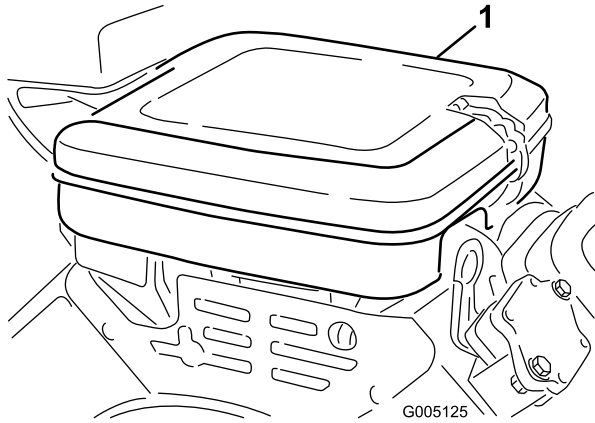
1. Tør smøreniplen ren, så der ikke kan komme fremmedlegemer ind i lejet eller bøsningen.
2. Pump fedt ind i leje eller bøsning, indtil fedt er synlig. Tør overskydende fedt af.
3. Indfedt cylindermotorens notaksel og løftearmen, når klippeenheden afmonteres med henblik på eftersyn.

Motorvedligeholdelse

Eftersyn af luftfilteret

Efterse skumluftfilterets forfilter for hver 50 arbejdstimer og luftfilterindsatsen efter hver 100 arbejdstimer (ofte ved brug under støvede eller beskidte forhold).

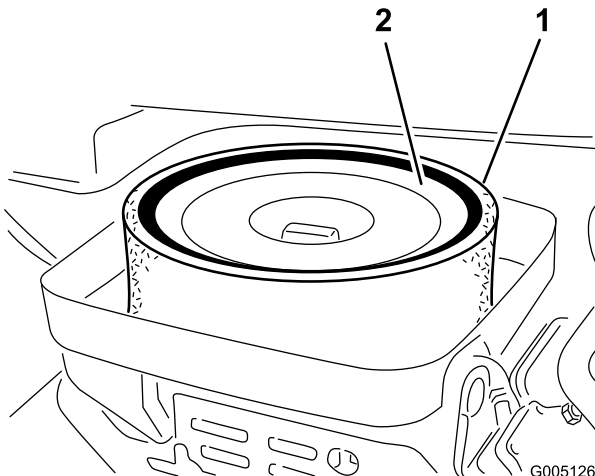
1. Udløs låseclipsene, og fjern luftfilterdækslet (Figur 47). Rengør dækslet grundigt.



Figur 47

1. Luftfilterdæksel

2. Fjern vingemøtrikken, der fastholder elementerne på selve luftfilteret.
3. Hvis skumindsatsen er snavset, skal det fjernes fra papirindsatsen (Figur 48). Rengør det grundigt som følger:
 - A. Vask skumelementet i en opløsning af flydende sæbe og varmt vand. Tryk det sammen for at fjerne snavset, men vrid det ikke, fordi skummet derved kan rives i stykker.
 - B. Tør det ved at pakke det ind i en ren klud. Klem kluden med skumelementet, så det tørrer.



Figur 48

1. Skumindsats
2. Papirindsats

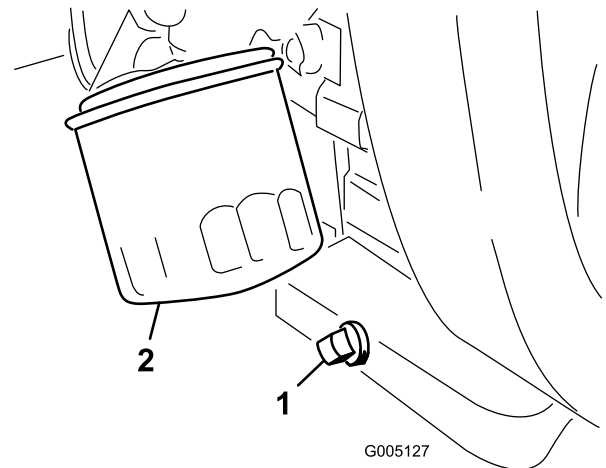
4. Ved eftersyn af skumelementet skal papirindsatsens tilstand også kontrolleres. Rengør den ved at banke den forsigtigt på en plan overflade, eller udskift den om nødvendigt.
5. Monter skumelementet, papirelementet og luftfilterhætten.

Vigtigt: Betjen aldrig motoren uden luftfilter, da dette sandsynligvis vil medføre ekstrem motorslitage og beskadigelse.

Udskiftning af motorolie og filter

Skift olien og filteret efter de første 8 driftstimer. Derefter skal olien udskiftes efter hver 50. driftstime og filteret efter hver 100. driftstime.

1. Afmonter den bageste aftapningsprop (Figur 49), og lad olien løbe ned i en drænbakke. Monter aftapningsproppen igen, når olien holder op med at løbe.



Figur 49

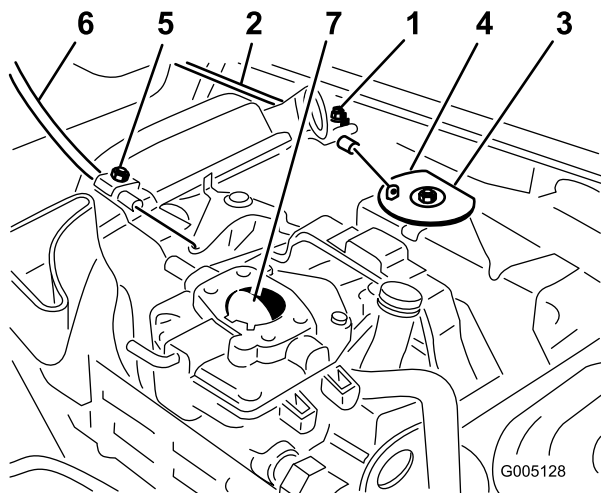
1. Aftapningsprop
2. Oliefilter

2. Fjern oliefilteret (Figur 49). Påfør et let lag ren olie på den nye filterpakning.
3. Skru filteret på i hånden, indtil pakningen møder filteradapteren. Stram dernæst 3/4 til 1 gang mere. **Overspænd ikke.**
4. Fyld olie på krumtaphuset. Se afsnittet Kontrol af motorolien.
5. Brugt olie skal bortskaffes på forsvarlig vis.

Justering af gashåndtaget

Korrekt brug af gashåndtaget afhænger af korrekt justering af gashåndtaget. Før justering af karburatoren skal du sørge for, at gashåndtaget fungerer korrekt.

1. Løsn kabeltilspændingsskruen, der fastgør kablet til motoren (Figur 50).



Figur 50

- | | |
|------------------------------------|-----------------------------------|
| 1. Gashåndtagets tilspændingsskrue | 5. Chokerhusets tilspændingsskrue |
| 2. Gaskabel | 6. Chokerkabel |
| 3. Drejeled | 7. Chokerventil |
| 4. Stop | |

2. Flyt fjerngashåndtaget til positionen Hurtig.
3. Hiv bestemt i gashåndtagskablet, indtil bagsiden af drejeledet er i kontakt med stop (Figur 50).
4. Stram kabeltilspændingsskruen, og kontroller motorens indstilling for omdrejninger pr. minut.
 - Høj tomgang: 2850 ± 50 o/min.
 - Lav tomgang: 1650 ± 100 o/min.

Justering af chokeren

1. Løsn kabeltilspændingsskruen, der fastgør kablet til motoren (Figur 50).
2. Flyt fjernchokeren til lukket position.
3. Træk kraftigt i chokerkablet, indtil chokerventilen er helt lukket. Stram dernæst kabeltilspændingsskruen (Figur 50).

Justering af motorhastigheden

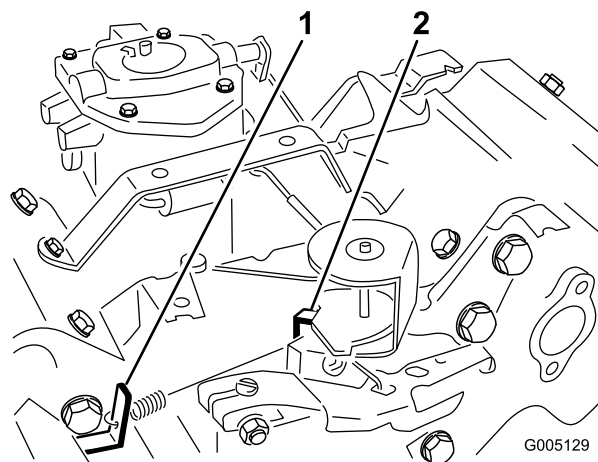
Vigtigt: Før justering af karburator og hastighedskontrol skal gashåndtaget og chokeren justeres korrekt.

⚠ ADVARSEL

Motoren skal køre under justering af karburatoren og hastighedskontrollen. Kontakt med bevægelige dele eller varme overflader kan forårsage personskader.

- Skift til neutral, og indkobl parkeringsbremsen, før denne procedure udføres.
- Hold hænder, fødder, tøj og andre kropsdele væk fra skæreknivene, roterende dele, lydporten og andre varme overflader.

1. Start motoren, og lad den køre ved halv gas i ca. fem minutter, for at varme op.
2. Flyt gashåndtaget til langsom position. Juster tomgangsstoppskruen mod uret, indtil den ikke længere er i kontakt med gashåndtaget.
3. Bøj den regulerede styrefjeders ankertap (Figur 51) for at opnå en tomgang på 1650 ± 100 o/min. Kontroller farten med en omdrejningstæller.



Figur 51

Vist med luftfilter fjernet

- | | |
|--------------------------------|-------------------------------------|
| 1. Ankertap til tomgangsfjeder | 2. Ankertap til højhastighedsfjeder |
|--------------------------------|-------------------------------------|
-
4. Juster tomgangsstoppskruen med uret, indtil tomgangshastighed er yderligere 25 til 50 o/min. over tomgangshastighed angivet i trin 3
 5. Flyt gashåndtaget til positionen hurtig (Fast). Bøj høj hastighedsfjederens ankertap (Figur 51) for at opnå en høj hastighed på 2850 ± 50 o/min.

Udskiftning af tændrør

Udskift tændrørene efter hver 800. driftstime.

Det anbefalede luftmellemrum er 0,76 mm.

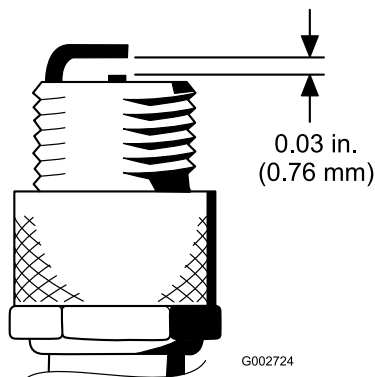
Det korrekte tændrør at anvende er Champion RC 14YC.

Bemærk: Tændrøret holder som regel længe. Tændrøret skal dog tages ud og undersøges, hver gang motoren har problemer.

1. Rengør området omkring tændrørene, så der ikke kan falde fremmedlegemer ind i cylinderen, når tændrøret fjernes.
2. Træk tændrørsledningerne af tændrørene, og fjern tændrørene fra topstykket.
3. Kontroller tilstanden af sideelektrode, midterelektrode og midterelektrodens isolator for at sikre, at der ikke er nogen skade.

Vigtigt: Udskift tændrøret, hvis det er revnet, beskadiget, snavset eller på anden måde defekt. Elektroderne må ikke sandblæses, skræbes eller renses med en stålbørste, fordi partikler kan komme fra tændrøret, falde ned i cylinderen og beskadige motoren.

4. Indstil gnistgabets mellemrum mellem midten og siden af elektroderne til 0,76 mm (Figur 52).



Figur 52

5. Monter tændrøret med korrekt gnistgab med pakningsforsegling, og stram tændrøret til 23 Nm. Hvis der ikke anvendes en momentnøgle, skal tændrøret strammes godt til.

Vedligeholdelse af brændstofs-system

Udskiftning af brændstoffilteret

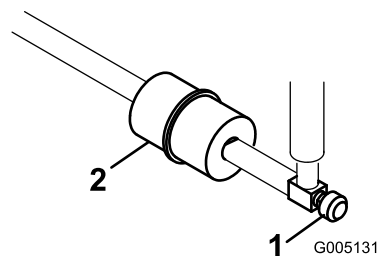
Et filter er indbygget i brændstofrøret mellem brændstoftanken og karburatoren (Figur 53). Udskift filteret for hver 800. time eller før, hvis brændstoffilstrømningen er begrænset. Sørg for, at pilen på filteret peger væk fra brændstoftanken.

⚠ FARE

Under visse forhold er benzin meget brandfarlig og yderst eksplosiv. En brand eller eksplosion forårsaget af benzin kan give dig eller andre forbrændinger samt medføre tingsskade.

- Tap benzinen af brændstoftanken, når motoren er kold. Dette skal gøres udendørs på en åben plads. Tør eventuel spildt benzin op.
- Ryg aldrig, når du aftapper benzin, og hold dig på afstand af åben ild eller steder, hvor benzindampene kan antændes af en gnist.

1. Luk brændstofafbryderventilen, løsn slangeklemmen på karburatorsiden af filteret, og fjern brændstofledningen fra filteret (Figur 53).



Figur 53

1. Brændstofafbryderventil
2. Brændstoffilter

2. Anbring en bakke under filteret, løsn den tilbageværende slangeklemme, og fjern filteret (Figur 53).
3. Monter det nye filter med pilen på selve filteret pegende væk fra brændstoftanken.

Brændstofslanger og -forbindelser

Eftersynsinterval: Hvert 2. år

Efterse brændstofslangerne for slitage, skader eller løse forbindelser.

Vedligeholdelse af elektrisk system

Serviceeftersyn af batteriet

Oprethold batterielektrolytstanden, og hold den øverste del af batteriet ren. Opbevar maskinen et køligt sted for at forhindre batteriet i at blive fladt.

Kontroller elektrolytstanden efter 50. driftstime eller hver 30. dag, hvis maskinen er taget ud af drift.

⚠ FARE

Batterielektrolyt indeholder svovlsyre, som er en dødelig gift, der forårsager alvorlige forbrændinger.

- Drik ikke elektrolyt, og undgå kontakt med hud, øjne og tøj. Brug sikkerhedsbriller for at beskytte øjnene og gummihandsker for at beskytte hænderne.
- Fyld batteriet op på et sted, hvor der altid er rent vand i nærheden til at skylle huden med.

Vedligehold celleniveauet med destilleret eller demineraliseret vand. Fyld ikke cellerne op til over bunden af splitringen i hver celle.

Hold oversiden af batteriet rent ved at vaske det periodisk med en børste dyppet i ammoniak eller en opløsning af tveksurtsnatron. Skyl overfladen på batteriet med vand efter rengøring. Fjern ikke påfyldningsdækslerne under rengøring af batteriet.

Batterikablerne skal være strammet til på polerne for at sikre god elektrisk kontakt.

⚠ ADVARSEL

Forkert batterikabelføring kan danne gnister og beskadige maskinen og kablerne. Gnister kan få batterigasserne til at eksplodere og medføre personskade.

- Frakobl altid batteriets (sorte) minuskabel, før du frakobler det røde pluskabel.
- Tilslut altid batteriets røde pluskabel, før du tilslutter det sorte minuskabel.

Hvis der opstår korrosion ved polerne, skal du frakoble kablerne – minuskablet (-) først – og skrabe klemmerne og polerne af separat. Tilslut ledningerne igen, pluskablet (+) først, og smør polerne med vaseline.

ADVARSEL

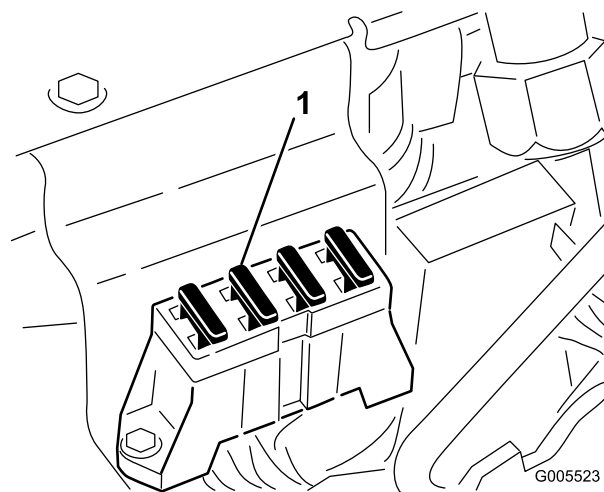
CALIFORNIEN

Advarsel i henhold til erklæring nr. 65

Batteripoler og tilbehør indeholder bly og bly sammensætninger samt kemikalier, som ifølge staten Californien er kræftfremkaldende og forårsager forplantningsskader. Vask hænder efter håndtering.

Serviceeftersyn af sikringerne

Sikringerne i maskinens elektriske system er placeret under sædet (Figur 54).



Figur 54

1. Sikringer

Vedligeholdelse af drivsystem

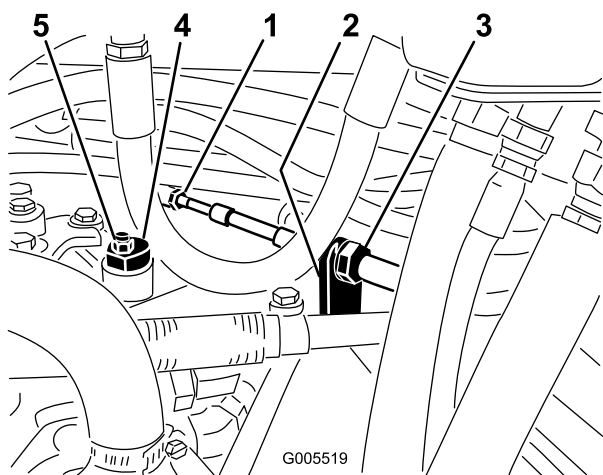
Justering af transmission til neutral

Hvis maskinen kryber, når traktionspedalen er i neutral position, skal den neutrale returneringsmekanisme justeres.

1. Klods maskinens ramme op, så det ene af forhjulene slipper jorden.

Bemærk: Hvis maskinen er udstyret med et 3-hjulstræksæt, skal baghjulet hæves over gulvet og klodses op.

2. Start motoren, flyt gashåndtaget til langsom position, og kontroller forhjulet, som slipper jorden. Det må ikke dreje.
3. Hvis hjulet drejer, skal du stoppe motoren og gøre følgende:
 - A. Løsn begge kontramøtrikkerne, der fastgør traktionskontrollkablet til kantpladen på hydrostaten (Figur 55). Sørg for, at kontramøtrikkerne er løsnet lige meget og kan justeres tilstrækkeligt.



Figur 55

- | | |
|--------------------|--------------------|
| 1. Traktionskabel | 4. Excentrisk bolt |
| 2. Kantplade | 5. Låsemøtrik |
| 3. Kontramøtrikker | |

Bemærk: Løsn den bolt, der fastgør den excentriske bolt til den øverste del af hydrostaten (Figur 55).

- B. Skub funktionsbevægelseshåndtaget til neutral position og gashåndtaget til langsom position. Start motoren.
- C. Drej den excentriske bolt, indtil der ikke forekommer krybning i nogen retning. Når

hjulet holder op med at dreje, skal den møtrik, der låser den excentriske bolt og justeringen, tilspændes (Figur 55). Kontroller indstillingen med gashåndtaget i positionerne langsom og hurtig.

- D. Låsemøtrikkerne skal tilspændes lige meget fra hver side af kantpladen for at fastgøre traktionskablet til kantpladen (Figur 55). Kablet må ikke sno.

Bemærk: Hvis der er kabelstramning, når funktionsbevægelseshåndtaget er i neutral position, kan maskinen krybe, når håndtaget flyttes til positionen klipning eller transport.

Justering af transporthastighed

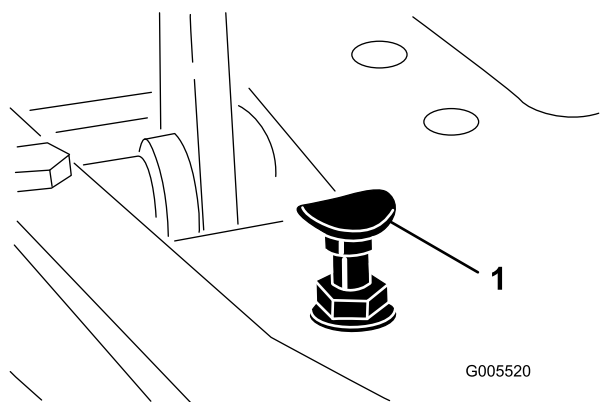
Opnåelse af maksimal transporthastighed

Traktionspedalen justeres på fabrikken for at opnå maksimal transporthastighed, men det kan være nødvendigt at foretage justering, hvis pedalen når sin fulde vandring, før den har kontakt med pedalstoppet, eller hvis en sænkning af transporthastigheden ønskes.

For at opnå maksimal transporthastighed skal du sætte funktionsbevægelseshåndtaget i transportposition og trykke ned på traktionspedalen. Hvis pedalen når stoppet (Figur 56), før stramning mærkes på kablet, er det nødvendigt med justering:

1. Sæt funktionsbevægelseshåndtaget i transportpositionen, og løsn den låsemøtrik, der holder pedalstoppet på gulvpladen (Figur 56).
2. Stram pedalstop, indtil den ikke længere er i kontakt med traktionspedalen.
3. Fortsæt med at trykke let på transportpedalen, og juster pedalstoppet, så det får kontakt med pedalstangen, og stram så møtrikkerne.

Vigtigt: Kablets stramning må ikke være for stor, da kablets levetid ellers vil blive mindsket.



Figur 56

1. Pedalstop

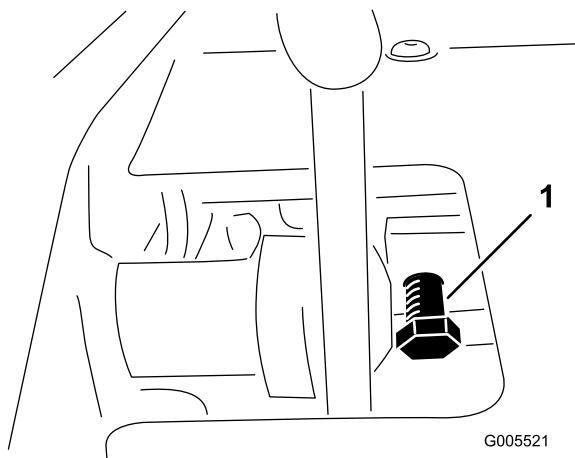
Reduktion af transporthastigheden

1. Tryk ned på traktionspedalen, og løsn den låsemøtrik, der holder pedalstoppet på gulvpladen.
2. Løsn pedalstoppet, indtil den ønskede transporthastighed opnås.
3. Stram den låsemøtrik, der holder pedalstoppet.

Justering af klippehastigheden

Maskinen justeres på fabrikken, men hastigheden kan varieres efter behov.

1. Løsn kontramøtrikken på pedalens låsebolt (Figur 57).



Figur 57

1. Pedallåsens maskinskrue
2. Drej bolten med uret for at øge klippehastigheden og mod uret for at sænke hastigheden.
3. Tilspænd kontramøtrikken, og kontroller kørselshastigheden. Gentag denne procedure om nødvendigt.

Vedligeholdelse af bremseser

Justering af bremseser

Der sidder en bremsejusteringsstang på hver side af maskinen, så bremseser kan justeres ligeligt. Juster bremseser som følger:

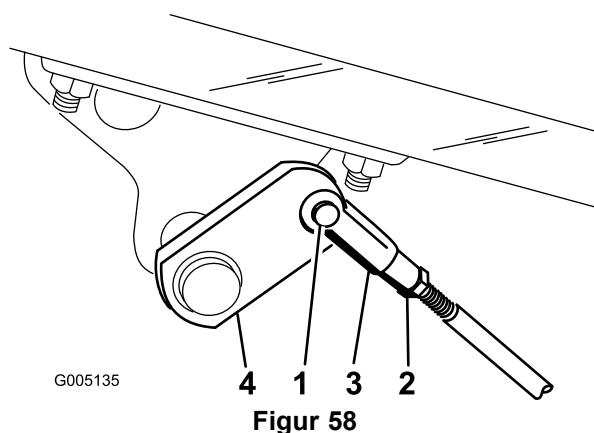
1. Kø forlæns med transporthastigheden, og tryk på bremsepedalen. Begge hjul skal låse lige meget.

⚠ FORSIGTIG

Kontrol af bremseser på et afgrænset område, hvor omkringstående personer er til stede, kan forårsage personskade.

Før og efter justering skal du altid kontrollere bremseser på et bredt, fladt, frit område, som er fri for andre personer og forhindringer.

2. Hvis bremseser ikke låser lige meget, skal du afmontere bremsestængerne ved at fjerne låseclipsen og gaffelbolten (Figur 58).



Figur 58

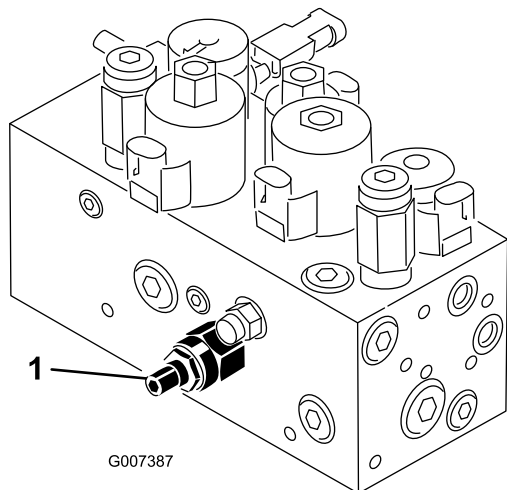
- | | |
|----------------------------|-----------------|
| 1. Gaffelbolt og låseclips | 3. Gaffelstykke |
| 2. Kontramøtrik | 4. Bremseaksel |

3. Løsn kontramøtrikken, og juster gaffelstykket tilsvarende (Figur 58).
4. Monter gaffelstykket på bremseakslen (Figur 58).
5. Kontroller bremsepedalens frie vandring, når justeringen er udført. Der bør være 13-25 mm vandring, før bremseblokken berører bremsetromlerne. Juster om nødvendigt for at opnå denne indstilling.
6. Kø forlæns med transporthastigheden, og tryk på bremsepedalen. Begge bremse skal låse lige meget. Juster om nødvendigt.
7. Det anbefales, at bremseser trykpoleres årligt. Se Tilkørselsperiode.

Vedligeholdelse af betjeningsanordningssystem

Justering af klippeenhedsløftet/-sænkningen

Klippeenhedsløftet/-sænkningens kredsløb er udstyret med en strømreguleringsventil (Figur 59). Denne ventil er fabriksindstillet til ca. tre omdrejninger åben, men det kan være nødvendigt at justere den af hensyn til forskellige hydraulikolietemperaturer, klippehastighed m.m. Hvis det er nødvendigt at foretage justering, gøres det som følger:



Figur 59

1. Strømkontrolventil

Bemærk: Lad hydraulikolien nå fuld driftstemperatur, før strømreguleringsventilen justeres.

1. Hæv sædet, og find strømreguleringsventilen til den midterste trækramme (Figur 59), som er placeret på siden af hydraulikmanifolden.
2. Løsn kontramøtrikken på justeringsknappen på strømreguleringsventilen.
3. Drej knappen 1/4 omgang mod uret, hvis den midterste klippeenhed sænkes for sent, eller drej 1/4 omgang med uret, hvis den midterste klippeenhed sænkes for tidligt.
4. Spænd sætskruen, når den ønskede indstilling er nået.

Justering af løftecylindrerne

De forreste løftecylindere kan justeres for at indstille højden på de forreste klippeenheder, når de er i hævet (transport-) position.

1. Sænk klippeenhederne ned på jorden.
2. Løsn kontramøtrikken på gaffelstykket på den løftecylinder på klippeenheden, som skal justeres.
3. Afmonter cylinderens gaffelstykke fra løftearmen.
4. Drej gaffelstykket, indtil den ønskede højde er nået.
5. Sætt cylinderens gaffelstykke med løftearmen, og tilspænd kontramøtrikken.

Vedligeholdelse af hydrauliksystem

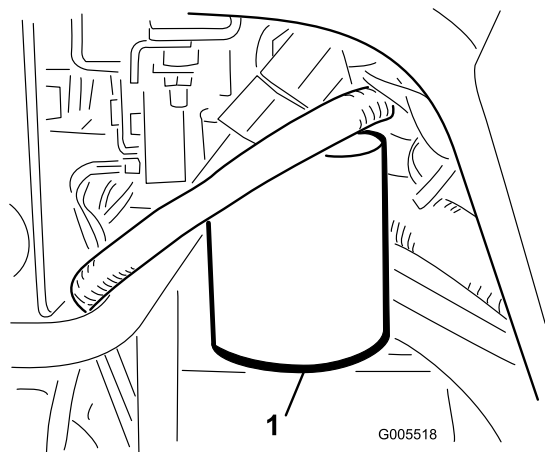
Skift af hydraulikolien og filteret

Udskift hydraulikolien efter hver 800 driftstimer.

Hvis væsken bliver forurenede, skal du kontakte den lokale Toro-forhandler, eftersom systemet skal skylles ud. Forurenede olie ser mælkeagtig eller sort ud sammenlignet med ren olie.

Udskift hydraulikfilteret:

- Efter de første 50 driftstimer
 - Efter hver 800 driftstimer
1. Rengør det område, hvor filteret monteres (Figur 60). Anbring en drænbakke under filteret, og afmonter filteret.



Figur 60

1. Hydraulikfilter

Bemærk: Hvis olien ikke skal drænes, skal du frakoble hydraulikrøret, der fører hen til filteret.

2. Fyld det nye filter op med den korrekte hydraulikvæske, smør forseglingspakningen, og drej med hånden, indtil pakningen berører filterhovedet. Stram dernæst endnu 3/4 omgang.
3. Fyld hydrauliktanken og den lille hjælpetank med ca. 32 liter hydraulikolie. Se afsnittet Serviceeftersyn af hydrauliksystemet.
4. Start maskinen, og kød den i tomgang i 3 til 5 minutter for at cirkulere væsken og fjerne luft, som er fanget i systemet. Stop maskinen, og kontroller væskestanden igen.
5. Olie og filteret skal bortskaffes på forsvarlig vis.

Bemærk: Drej nøglen til slukket position, hvis lækagedetektoralarmen lyder, og vent nogle få minutter,

så oliestanden nivelleres i beholderne. Kontroller væskestanden igen, og påfyld olie, om nødvendigt.

Kontrol af hydraulikrør og slanger

▲ ADVARSEL

Hydraulikvæske, der slipper ud under tryk, kan trænge ind i huden og dermed forårsage personskader.

- Sørg for, at alle slanger og rør til hydraulikvæske er i god stand, og at alle hydrauliske forbindelser og fittings slutter tæt, før der sættes tryk på det hydrauliske system.
- Hold kroppen og hænderne væk fra små lækagehuller eller dyser, der sprøjter hydraulikvæske under højt tryk ud.
- Brug pap eller papir til at finde eventuelle hydrauliklækager.
- Tag hele trykket af det hydrauliske system, før der udføres arbejde på det.
- Søg straks lægehjælp, hvis der sprøjtes væske ind under huden.

Efterse dagligt hydraulikrør og -slanger for lækager, bøjede rør, løse monteringsholdere, slid, løse fittings, forringelser på grund af vejrlig og kemisk forringelse. Foretag alle nødvendige udbedringer før drift.

Vedligeholdelse af klippeenhederne

Baglapning

⚠ ADVARSEL

Berøring af knivcylindrene eller andre bevægelige dele kan medføre personskader.

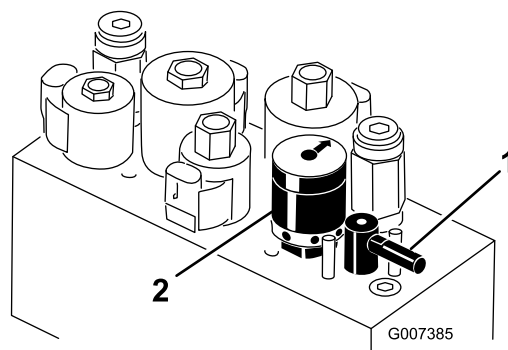
- Hold fingre, hænder og beklædningsgenstande væk fra knivcylindrene eller andre bevægelige dele.
- Forsøg aldrig at dreje knivcylindrene med hænderne eller fødderne, mens motoren kører.

1. Placer maskinen på en plan overflade, sænk klippeenhederne, stop motoren og aktivér parkeringsbremsen.
2. Lås sædet op, og løft det, så betjeningsanordningerne bliver tilgængelige.
3. Foretag de første justeringer mellem knivcylinder og bundkniv, der er relevante for baglapning, på alle klippeenheder, som skal baglappes. Se *betjeningsvejledningen til klippeenhederne*.

⚠ FARE

Ændring af motorhastighed under baglapning kan få knivcylindrene til at sætte ud.

- **Reguler aldrig motorhastigheden under baglapning.**
 - **Foretag kun baglapning, når motoren kører i tomgang.**
4. Start motoren, og lad den køre ved lav tomgangshastighed.
 5. Drej baglappingsgrebet til positionen "R" (Figur 61).
 6. Drej hastighedsregulatoren til knivcylindre til indstillingen1 (Figur 61).



Figur 61

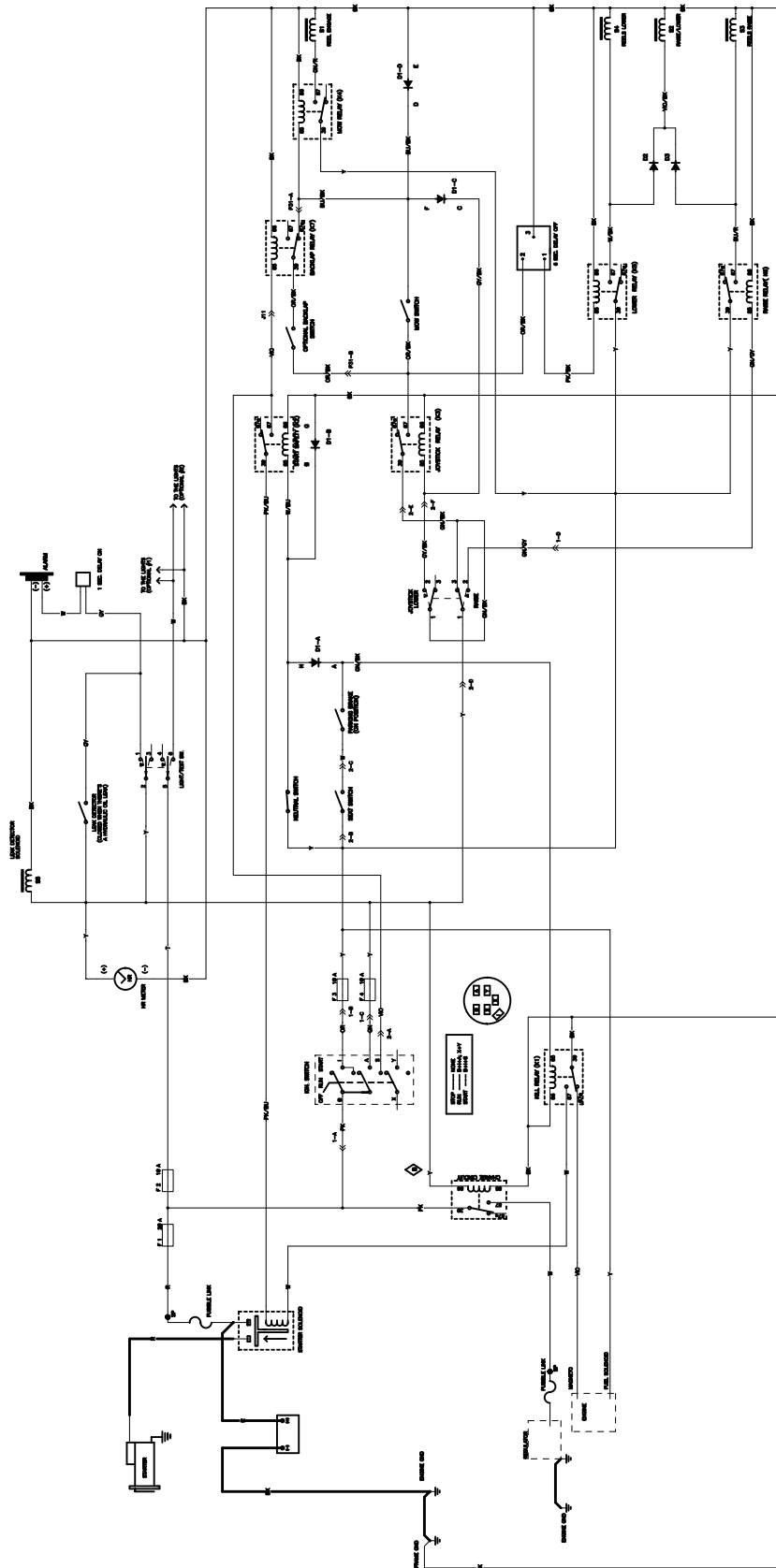
1. Baglappingsgreb
 2. Hastighedsregulator til knivcylindre
-
7. Når klippe-/transportgrebet er i neutral position, skal håndtaget til sænkning/hævning af klippeenhederne flyttes fremad for at starte baglapningen på de valgte knivcylindre.
 8. Påfør lappepasta med en langskaftet pensel. Brug aldrig en kortskaftet pensel.
 9. Hvis knivcylindrene går i stå eller kører uregelmæssigt under baglapningen, så vælg en højere hastighed for knivcylindrene, indtil hastigheden stabiliseres, og sæt så knivcylinderhastigheden tilbage til position 1 eller den ønskede hastighed.
 10. Klippeenhederne justeres under baglapning ved at slå knivcylindrene fra ved at flytte håndtaget til sænkning/hævning af klippeenhederne bagud og standse motoren. Gentag trin 4 til 8, når justeringerne er foretaget.
 11. Gentag proceduren for alle de klippeenheder, du ønsker at baglappe.
 12. Når du er færdig, sættes baglappingshåndtagene tilbage til position "F", sædet sænkes, og al lappepasta vaskes af klippeenhederne. Juster klippeenhedernes knivcylindre i forhold til bundknivene efter behov. Flyt hastighedsregulatorerne for klippeenhedernes knivcylindre til den ønskede klippeposition.
- Vigtigt:** Hvis baglappingsgrebet ikke returneres til positionen "F" efter baglapningen, kan klippeenhederne ikke hæves, og fungerer dermed ikke korrekt.

Opbevaring

Hvis du vil opbevare maskinen i længere tid, skal følgende trin udføres før opbevaring:

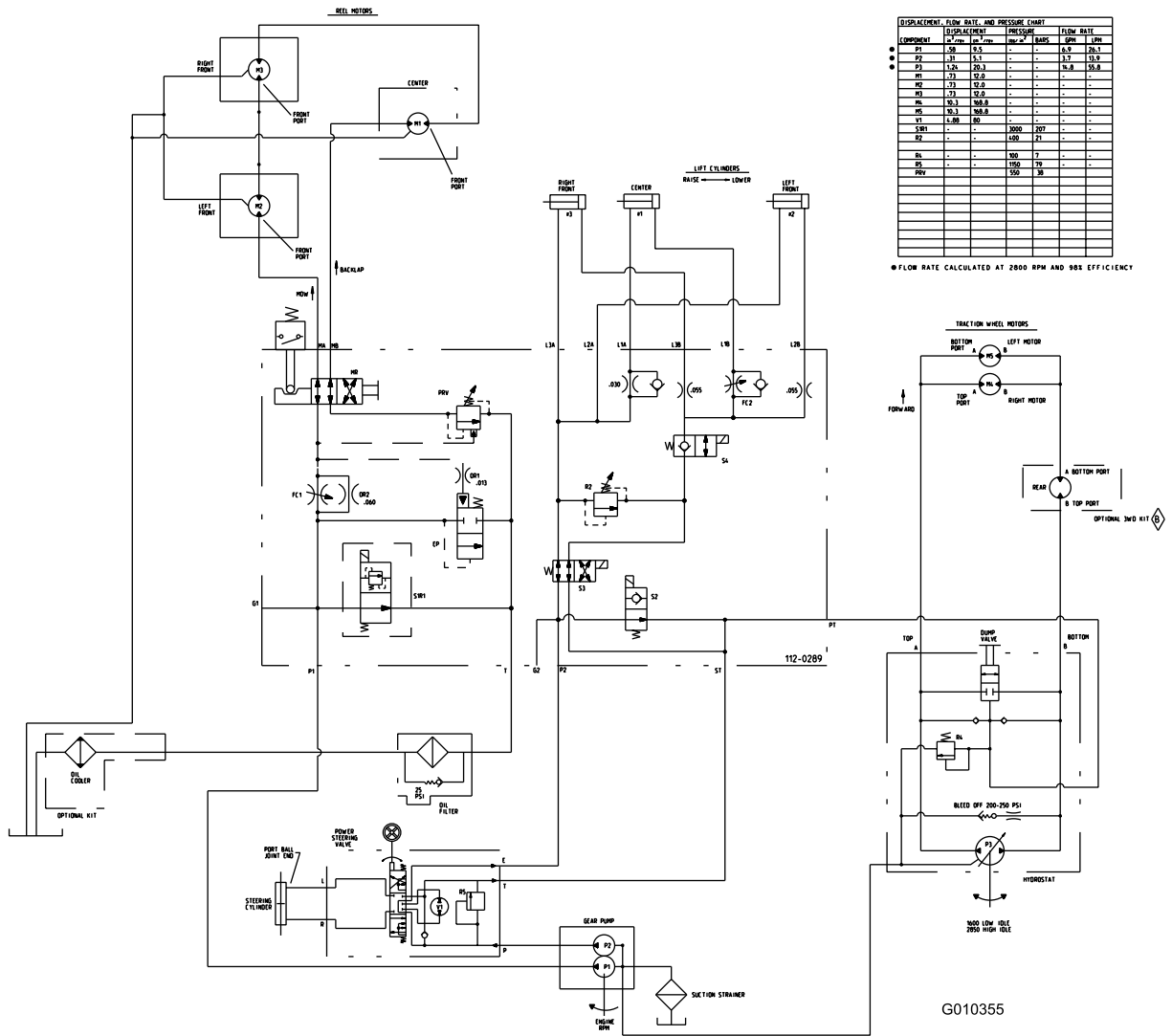
1. Fjern ophobninger af snavs og gammelt græsaffald. Slib knivcylinderne og underknivene, om nødvendigt. Se *betjeningsvejledningen til klippeenheden*. Brug rustbeskytter på underknive og cylinderknive. Smør alle smøringspunkter. Se Smøring.
2. Klods hjulene op for at tage vægten af dækkene.
3. Tøm og udskift hydraulikvæsken og filteret, og efterse hydraulikrør og fittings. Udskift om nødvendigt. Se Skift af hydraulikolien og filteret og Kontrol af hydraulikrør og slanger.
4. Alt brændstof skal fjernes fra brændstoftanken. Lad motoren køre, indtil den stopper af brændstofmangel. Udskift brændstoffilteret. Se Udskiftning af brændstoffilter.
5. Aftap olien fra krumtaphuset, mens motoren stadig er varm. Genopfyld med frisk olie. Se Skift af motorolie og filter.
6. Fjern tændrørene, hæld 3 cl SAE 30-olie ind i cylindrene, og tørt langsomt for at fordele olien. Udskift tændrørene. Se Udskiftning af tændrør.
7. Fjern snavs og avner fra cylinderen, køleribberne og blæserhuset.
8. Fjern batteriet, og oplad det helt. Opbevar det enten på hylden eller på maskinen. Lad kablerne være frakoblede, hvis det opbevares på maskinen. Opbevar batteriet et køligt sted for at undgå hurtig afladning af batteriet.
9. Opbevar om muligt maskinen på et varmt, tørt sted.

Diagrammer



G009831

Ledningsdiagram (Rev. A)



Hydrauliskema (Rev.)

Bemærkninger:

Bemærkninger:



Toro Total dækningsgaranti

En begrænset garanti

Fejl og produkter, der er dækket

The Toro® Company og dets søsterselskab, Toro Warranty Company, garanterer i fællesskab i henhold til en aftale mellem dem, at dit Toro-produkt ("produktet") er frit for materialefejl og fejl i den håndværksmæssige udførelse i to år eller 1500 driftstimer*, hvad end der måtte indtræde først. Denne garanti gælder for alle produkter med undtagelse af dybdeluftere (se de separate garantierklæringer for disse produkter). Hvis der forekommer en fejl, som er dækket af garantien, vil vi reparere produktet uden omkostninger for dig. Dette inkluderer fejl diagnose, arbejdsløn, reservedele og transport. Denne garanti træder i kraft på den dato, produktet leveres til den person, som oprindeligt køber det i detailledet. * Produkt udstyret med timetæller.

Sådan får du udført service, der er dækket af garantien

Det påhviler dig at underrette produktforhandleren eller den autoriserede produktforhandler, som du har købt produktet hos, så snart du tror, der er opstået en fejl, som er dækket af garantien. Hvis du har brug for hjælp til at finde frem til en produktforhandler eller en autoriseret forhandler, eller hvis du har spørgsmål vedrørende dine rettigheder eller ansvar i henhold til garantien, kan du kontakte os her:

Commercial Products Service Department
Toro Warranty Company
8111 Lyndale Avenue South
Bloomington, MN 55420-1196, USA
E-mail: commercial.warranty@toro.com

Ejerens ansvar

Du er som ejer af produktet ansvarlig for at udføre den vedligeholdelse og de justeringer, som er nødvendige i henhold til din betjeningsvejledning. Hvis du ikke udfører den nødvendige vedligeholdelse og de nødvendige justeringer, kan dette danne grundlag for at afvise en reklamation i henhold til garantien.

Genstande og fejl, der ikke er dækket

Det er ikke alle produktfejl eller funktionsfejl, der måtte opstå i garantiperioden, som udgør materialefejl eller fejl i den håndværksmæssige udførelse. Denne garanti dækker ikke følgende:

- Produktfejl, som er en følge af brug af ikke-originale Toro-reservedele eller af installation og brug af ekstra eller modificeret eller ikke-originale Toro-tilbehør og -produkter. Der kan medfølge en separat garantierklæring fra producenten af sådanne enheder.
- Produktfejl, som er en følge af manglende udførelse af anbefalet vedligeholdelse og/eller justeringer. Undladelse af at udføre korrekt vedligeholdelse af Toro-produkterne i henhold til skemaet over anbefalet vedligeholdelse i *betjeningsvejledningen* kan danne grundlag for afvisning af et garantikrav.
- Produktfejl, som er en følge af at have betjent produktet på en ødelæggende, uagtsom eller hensynsløs måde.
- Reservedele, som forbruges ved brug, medmindre de skønnes at være defekte. Eksempler på reservedele, som forbruges eller opbruges under normal betjening af produktet omfatter, men er ikke begrænset til, bremseklodser og -belægninger, koblingsbelægninger, skæreknive, knivcylindre, bundknive, tines, tænder, styrehjul, dæk, filtre, remme samt visse sprøjtekomponenter såsom membraner, dyser og kontraventiler osv.
- Fejl, der forårsages af eksterne forhold. Forhold, der anses for at være eksterne forhold, omfatter, men er ikke begrænset til, vejrlig, opbevaringsforhold, forurening, brug af ikke-godkendte kølevæsker, smøremidler, tilsætningsstoffer, gødningsmidler, vand eller kemikalier osv.

Andre lande end USA og Canada

Kunder, som har købt Toro-produkter, der er eksporteret fra USA eller Canada, skal kontakte deres Toro-forhandler for at få en garantipolice, som gælder for deres land, provins eller stat. Såfremt du af en eller anden grund er utilfreds med din forhandlers service eller har problemer med at få oplysninger om garantien, bedes du kontakte Toro-importøren. Hvis alt andet svigter, kan du kontakte os hos Toro Warranty Company.

- Normal støj, vibration, slid og ælde samt forringelse.
- Normalt slid omfatter, men er ikke begrænset til, beskadigelse af sæder som følge af slitage eller afslidning, slid på malede overflader, ridsede mærkater eller vinduer osv.

Reserve dele

Reserve dele, der planmæssigt skal udskiftet i forbindelse med nødvendig vedligeholdelse, er kun dækket af garantien i tidsrummet frem til det planmæssige tidspunkt for udskiftning af den pågældende reservedel. Reserve dele, der udskiftes i henhold til denne garanti, er dækket af garantien i den originale produktgarantis løbetid og bliver Toros ejendom. Toro træffer endelig beslutning om, hvorvidt en reservedel eller en samlet enhed skal repareres eller udskiftes. Toro har ret til at bruge fabriksreoverede reservedele til reparationer, der er dækket af garantien.

Bemærkning vedrørende garanti for dybdeafladningsbatteri:

Dybdeafladningsbatterier kan levere et samlet, specificeret antal kilowatttimer i løbet af deres levetid. Brugs-, opladnings- og vedligeholdelsesteknikker kan forlænge eller forkorte den samlede batterilevetid. I takt med at batterierne i dette produkt forbruges, vil mængden af nyttigt arbejde mellem opladningsintervaller langsomt formindskes, indtil batteriet er helt faldt. Udskiftning af slidte batterier som følge af normalt forbrug påhviler ejeren af produktet. Det kan være nødvendigt at udskifte batterier under produktets normale garantiperiode for ejerens regning.

Omkostninger til vedligeholdelse afholdes af ejeren

Motorjustering, smøring, rengøring og polering, udskiftning af genstande og fejl, der ikke er dækket, kølevæske og udførelse af anbefalet vedligeholdelse er eksempler på normal service, som Toro-produkter kræver, for hvilken omkostningerne afholdes af ejeren.

Generelle betingelser

Det eneste retsmiddel, du har til rådighed i henhold til nærværende garanti, er reparation hos en autoriseret Toro-forhandler.

Hverken The Toro Company eller Toro Warranty Company er ansvarlig for følgeskader eller indirekte eller hændelige skader i forbindelse med brugen af de Toro-produkter, der er dækket af nærværende garanti, herunder omkostninger eller udgifter til at fremskaffe erstatningsudstyr eller service i de perioder, der med rimelighed medgår i forbindelse med funktionsfejl eller manglende rådighed over produktet, mens der udføres reparationer i henhold til garantien. Bortset fra den emissionsgaranti, der er nævnt nedenfor, og kun såfremt denne måtte finde anvendelse, gives ingen anden udtrykkelig garanti.

Alle underforståede garantier om salgbarhed og brugsegnethed er begrænset til denne udtrykkelige garantis varighed. I visse stater er det ikke tilladt at fragå ansvar for hændelige og følgeskader eller at begrænse tidsrummet for en underforstået garantis varighed, så ovenstående ansvarsfrågørelser og begrænsninger gælder muligvis ikke for dig.

Denne garanti giver dig bestemte juridiske rettigheder, men derudover kan du også have andre rettigheder, som varierer fra stat til stat.

Bemærk vedrørende motorgaranti:

Emissionskontrollsystemet på dit produkt kan være dækket af en separat garanti, som overholder de krav, der er fastsat af det amerikanske miljøbeskyttelsesagentur (Environmental Protection Agency, EPA) og/eller rådet for luftressourcer i Californien (California Air Resources Board, CARB). De tilmæssige begrænsninger, der er anført ovenfor, gælder ikke for garantien på emissionskontrollsystemet. Læs garantierklæringen om motoremissionskontrol, som er trykt i *betjeningsvejledningen* eller indeholdt i motorproducentens dokumentation, for at få yderligere oplysninger.