



Снегоочиститель® 6053 Quick Clear™

Номер модели 38571—Заводской номер 280000001 и до

Номер модели 38575—Заводской номер 280000001 и до

Руководство оператора

Введение

Внимательно изучите данное руководство и научитесь правильно использовать и обслуживать устройство, не допуская его повреждения и травмирования персонала. Вы несете ответственность за правильное и безопасное использование устройства.

Вы можете установить непосредственный контакт с фирмой &ToroShort, используя сайт &ToroWebAddr для получения информации об устройстве и вспомогательных приспособлениях, для помощи в поисках дилера, или для регистрации устройства.

При возникновении потребности в техническом обслуживании, запасных частях, выпущенных фирмой &ToroShort, или в дополнительной информации, вам необходимо обратиться к уполномоченному дилеру по техническому обслуживанию или в офис фирмы &ToroShort по техническому обслуживанию; не забудьте при этом указать модель и серийный номер устройства. Рисунок 1 указывает место на устройстве, где представлены его модель и серийный номер. Запишите номера в предусмотренном для этого месте.

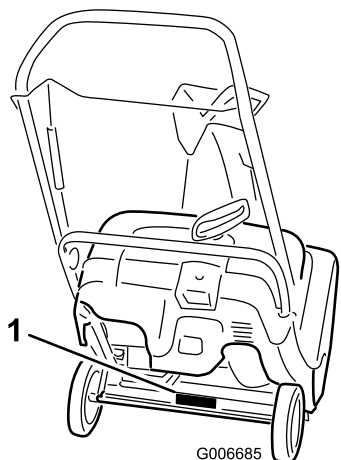


Рисунок 1

1. Место указания названия модели и серийного номера

Номер модели _____

Заводской номер _____

В настоящем руководстве указаны потенциальные опасности, связанные с устройством, и даны рекомендации по соблюдению безопасности, обозначенные символом предупреждения об опасности (Рисунок 2), который извещает об опасном состоянии, которое может привести к травме или летальному исходу, если пользователь не будет соблюдать рекомендуемые меры предосторожности.



Рисунок 2

1. Символ предупреждения об опасности

Для выделения информации в данном руководстве используются два слова. **Важная информация** – привлекает внимание к специальной информации, относящейся к механической части устройства, и **Примечание** – выделяет общую информацию, требующую специального внимания.

Техника безопасности

Настоящий снегоочиститель соответствует (или превосходит) требования стандарта ИСО 8437, действовавшего в период разработки снегоочистителя.

Перед пуском двигателя изучите руководство и усвойте его содержание.

⚠ Это символ предупреждения об опасности. Он используется для того, чтобы предупредить вас о потенциальной опасности получения травм. Во избежание травм (в т.ч. со смертельным исходом) соблюдайте все указания по технике безопасности.

Неправильная эксплуатация или обслуживание данного снегоочистителя может привести к травмам, в том числе со смертельным исходом. Для того, чтобы избежать такого исхода, соблюдайте изложенные ниже правила техники безопасности.

Обучение

- Перед началом эксплуатации данного устройства прочитайте, усвойте и выполняйте все указания, которые имеются на корпусе машины, и в руководстве (ах) по ее использованию. Подробно ознакомьтесь с органами управления и правильным использованием оборудования. Изучите порядок останова устройства и быстрого отключения органов управления.
- Не позволяйте детям пользоваться устройством. Не позволяйте пользоваться устройством взрослым, не прошедшим инструктаж.
- На обрабатываемой площади запрещено присутствие посторонних лиц, детей и животных.
- Соблюдайте осторожность, чтобы не поскользнуться и не упасть.

Подготовка

- Тщательно осмотрите площадку, на которой будет использоваться машина, и удалите из рабочей зоны коврики для ног, санки, доски, провода и другие посторонние предметы.
- Не включайте устройство, если на вас не надета зимняя одежда. Оператору запрещено носить свободную одежду во избежание попадания частей одежды в движущиеся части оборудования. Надевайте обувь, которая обеспечивает устойчивое положение на скользкой поверхности.
- Соблюдайте осторожность при обращении с топливом, которое обладает повышенной воспламеняемостью.
 - Используйте штатную емкость для топлива.
 - Никогда не заправляйте топливом работающий или горячий двигатель.
 - Заправляйте топливный бак на открытом воздухе, соблюдая крайнюю осторожность. Никогда не заправляйте топливный бак в помещении.
 - Запрещается заправлять емкости, находящиеся внутри транспортного средства, на платформе грузовика или

трейлера с пластиковым настилом. Перед заполнением ставьте емкости на землю, в стороне от вашего транспортного средства.

- По возможности, снимайте оборудование, имеющее бензиновый двигатель, с грузовика или трейлера, и заправляйте его на земле. При отсутствии такой возможности заправлять такое оборудование на трейлере следует из переносной емкости, а не с помощью заправочного пистолета.
- Заправочный пистолет должен касаться ободка горловины бака с топливом или емкости до окончания заправки. Не используйте пистолет с краном "Открыто – Закрыто".
- В случае попадания топлива на одежду немедленно переоденьтесь.
- Надежно завинчивайте крышки бензинового бака и вытирайте следы пролитого топлива.
- Курить во время выполнения операций с бензином запрещается.
- Для всех устройств с электрическими стартерами используйте удлинительные шнуры и розетки, рекомендованные изготовителем.
- Не пытайтесь убирать снег с поверхностей, покрытых щебнем или гравием. Данное изделие предназначено для использования только на мощных поверхностях.
- Никогда не пытайтесь производить какие-либо регулировки при работающем двигателе (за исключением тех, которые специально рекомендованы разработчиком).
- Во время работы и при выполнении операций регулировки или ремонта всегда надевайте защитные очки или щитки для защиты глаз от попадания посторонних предметов, которые могут быть выброшены машиной.
- Перед началом уборки снега произведите регулировку двигателя и машины в соответствии с температурой наружного воздуха.

Эксплуатация

- Не держите руки и не ставьте ноги рядом с вращающимися частями машины или под ними. Не загораживайте отверстие для выброса снега.
- Соблюдайте чрезвычайную осторожность при работе или пересечении проездов, покрытых гравием, пешеходных дорожек или дорог. Остерегайтесь невидимых препятствий и будьте

внимательны по отношению к дорожному движению.

- После столкновения с посторонним предметом заглушите двигатель, извлеките ключ зажигания из замка и внимательно осмотрите снегоочиститель с целью выявления повреждений, и устраните повреждение, прежде чем продолжить работу снегоочистителя.
- При появлении повышенной вибрации машины заглушите двигатель и немедленно произведите проверку с целью выявления причины вибраций. Обычно вибрация является признаком неисправности.
- Глушите двигатель каждый раз, когда вы покидаете свое рабочее место для устранения засорения кожуха или желоба для выброса снега, либо для проведения ремонта, регулировки и осмотра машины.
- При выполнении очистки, ремонта или осмотра заглушите двигатель и убедитесь в том, что лопасти ротора и все движущиеся части машины остановлены.
- Продолжительная работа двигателя в закрытом помещении запрещена. Допускается запуск двигателя в помещении для последующего использования машины за его пределами, а также с целью заезда в помещение и выезда из него. Открывайте наружные двери, так как выхлопные газы представляют опасность.
- Соблюдайте особую осторожность при изменении направления движения, находясь на склоне.
- Никогда не используйте снегоочиститель, не установив соответствующие ограждения, щитки и другие защитные приспособления.
- Никогда не направляйте желоб в сторону людей или предметов, которым может быть нанесен ущерб. Не подпускайте к снегоочистителю детей и животных.
- Не перегружайте машину, пытаясь увеличить скорость уборки снега.
- Смотрите назад и соблюдайте осторожность при движении снегоочистителя задним ходом.
- Отключайте электропитание для остановки лопастей ротора и во время перерыва в использовании.
- Никогда не используйте снегоочиститель в условиях слабой видимости или при низкой освещенности. Обеспечьте надежную опору

для ног и крепко держите рукоятки управления. Двигайтесь шагом; никогда не переходите на бег.

- Никогда не прикасайтесь к прогретому двигателю и глушителю.

Чистка засоренного желоба для выброса снега

Касание рукой лопастей вращающегося ротора внутри желоба для выброса снега является наиболее частой причиной травмирования пользователей снегоочистителя. Никогда не чистите рукой желоб для выброса снега.

Для чистки желоба:

- **Заглушите двигатель!**
- Подождите 10 секунд для того, чтобы лопасти ротора остановились.
- Всегда производите чистку не рукой, а специальным инструментом.

Техническое обслуживание и хранение

- Как можно чаще проверяйте затяжку всех крепежных деталей для поддержания оборудования в безопасном рабочем состоянии.
- Никогда не храните машину с заполненным топливным баком в здании, где имеются такие источники воспламенения, как водонагреватели, электронагреватели или сушилки для одежды. Дайте двигателю остыть перед постановкой его на хранение в каком-либо помещении.
- Перед постановкой снегоочистителя на длительное хранение детально ознакомьтесь с инструкциями, содержащимися в *руководстве пользователя*.
- Сохраняйте или заменяйте, в случае необходимости, таблички с правилами техники безопасности и инструкциями.
- После выброса снега продолжайте работу машины в течение нескольких минут для предупреждения обледенения лопастей ротора.

Того Техника безопасности снегоочистителя

Следующий перечень содержит сведения по технике безопасности изделий компании Того

и другую информацию, относящуюся к технике безопасности, которую вы должны знать.

- **Лопастей вращающегося ротора могут стать причиной травмирования пальцев и рук.** При работе снегоочистителя следует находиться на месте оператора. Приближаться к отверстию для выброса снега запрещено. **Лицо, руки, ноги и другие части тела оператора или одежда должны находиться на безопасном расстоянии от движущихся или вращающихся частей машины.**
- Перед регулировкой, очисткой, ремонтом и осмотром снегоочистителя или перед освобождением от посторонних предметов желоба для выброса снега **выключите двигатель, выньте ключ зажигания и подождите, пока остановятся все движущиеся части.**
- **Перед тем, как покинуть рабочее место,** выключите двигатель, выньте ключ зажигания и подождите, пока остановятся все движущиеся части.
- Если щиток, предохранительное устройство или табличка повреждены, утеряны или стали неразборчивыми, произведите их ремонт или замену до начала работы. Кроме того, подтяните все незатянутые крепежные детали.
- **Не** используйте снегоочиститель на крыше.
- Не прикасайтесь к двигателю во время его работы или вскоре после его останова, так как высокая температура его частей может стать причиной ожогов.
- Выполняйте только те операции технического обслуживания, которые указаны в настоящем руководстве. Перед выполнением операций технического обслуживания, ухода или регулировки остановите двигатель и извлеките ключ зажигания из замка. При необходимости выполнения капитального ремонта обращайтесь к уполномоченному дилеру по техническому обслуживанию.
- Не изменяйте настройки регулятора оборотов двигателя.
- В случае прекращения эксплуатации снегоочистителя на срок более 30 дней слейте топливо из топливного бака с целью обеспечения противопожарной безопасности. Храните топливо в штатной емкости. Перед

постановкой снегоочистителя на хранение выньте ключ зажигания.

- Приобретайте запасные детали и вспомогательные приспособления, выпускаемые только компанией Toro.

Звуковое давление

Максимальный уровень звукового давления, воздействующий на органы слуха оператора, равен 94 дБА; эти данные основаны на результатах измерений, выполненных на аналогичных машинах в соответствии со стандартом EN 11201.

Уровень звукового давления

Гарантированный уровень звукового давления машины основан на измерениях аналогичных машин в соответствии со стандартом EN 3744, равен 105 дБА.

Вибрация

Уровень вибрации, замеренный на органах управления данной машины, не превышает 12,7 м/с², эта величина основана на измерениях аналогичных машин в соответствии со стандартом EN 1033.

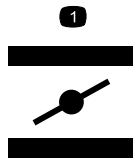
Наклейки с правилами техники безопасности и инструкциями

Внимание: Таблички с указаниями и инструкциями по технике безопасности располагаются рядом с частями машины, являющимися потенциальными источниками опасности. Заменяйте поврежденные таблички.



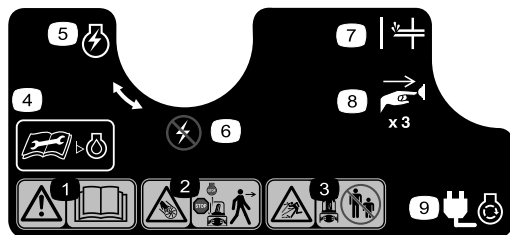
94-2577

1. Для начала вращения лопастей ротора прижмите планку управления к рукоятке.
2. Для прекращения вращения лопастей ротора отпустите планку управления.



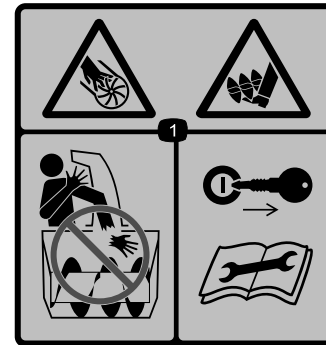
110-9363

1. Заслонка



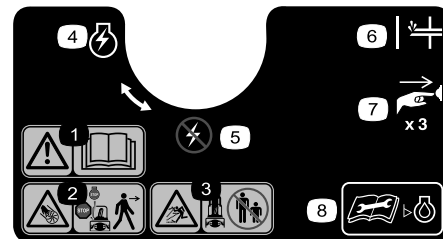
108-4930 (Model 38571 only)

1. Предупреждение—прочитайте *руководство для оператора*.
2. Во избежание травмирования и нанесения увечий лопастями вращающегося ротора по окончании работы обязательно заглушите двигатель.
3. Опасность выброса посторонних предметов. Посторонние лица должны находиться на безопасном расстоянии от снегоочистителя.
4. Прочитайте *Руководство для оператора* перед проверкой уровня масла в двигателе.
5. Выключатель двигателя в положении On (Включено)
6. Выключатель двигателя в положении Off (Выключено)
7. Заливочный насос
8. Нажмите три раза кнопку заливочного насоса для впрыска топлива в двигатель.
9. Подключите к машине напряжение для питания электрического стартера.



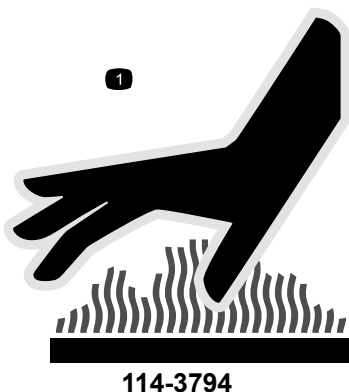
114-1711

1. Во избежание травмирования и нанесения увечий лопастями ротора не кладите руку на желоб, не оставляйте ключ зажигания в замке и внимательно изучите указания перед выполнением операций ухода и технического обслуживания.



114-3753 (Model 38575 only)

1. Предупреждение—прочитайте *руководство по эксплуатации*.
2. Во избежание травмирования и нанесения увечий лопастями вращающегося ротора по окончании работы обязательно заглушите двигатель.
3. Опасность выброса посторонних предметов. Посторонние лица должны находиться на безопасном расстоянии от снегоочистителя.
4. Выключатель двигателя в положении On (Включено)
5. Выключатель двигателя в положении Off (Выключено)
6. Заливочный насос
7. Нажмите три раза кнопку заливочного насоса для впрыска топлива в двигатель.
8. Прочитайте *Руководство для оператора* перед проверкой уровня масла в двигателе.



1. Нагретая поверхность (насадки глушителя)

Сборка

Незакреплённые детали

Используя таблицу, представленную ниже, убедитесь в том, что все детали отгружены

Процедура	Наименование	Количество	Использование
1.	Детали не требуются	–	Разверните рукоятку.
2.	Винты Узел желоба Рукоятка желоба для выброса снега	3 1 1	Произведите чистку желоба для выброса снега.

1. Разворачивание рукоятки

Процедура

1. Ослабьте затяжку головок рукоятки, вытяните фиксаторы “П”-образной рукоятки так, чтобы вы могли свободно двигать рукояткой, и поверните рукоятку в рабочее положение (Рисунок 3).

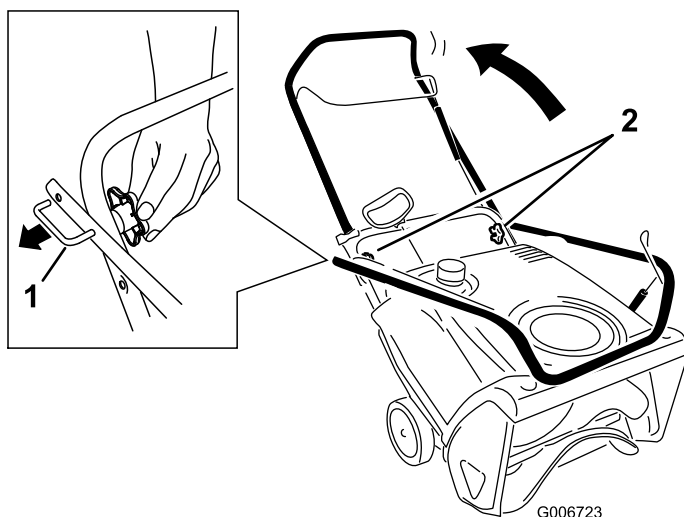


Рисунок 3

1. Фиксатор “П”-образной рукоятки (2)
2. Головки рукоятки рукоятки

2. Вставьте конец фиксатора “П”-образной рукоятки в открытое отверстие рукоятки, и надежно затяните головки рукоятки (Рисунок 4).

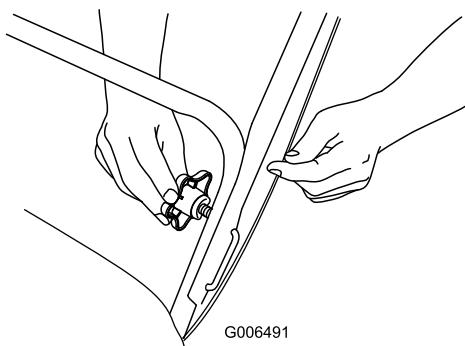


Рисунок 4

Внимание: Не пережимайте и не перегибайте тросик управления (Рисунок 5).

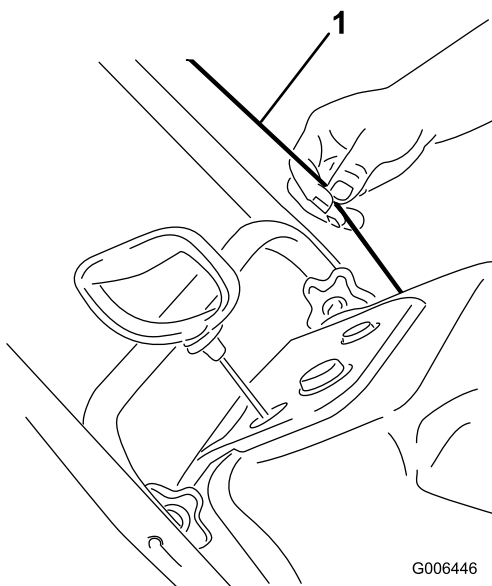


Рисунок 5

1. Тросик управления

2. Перемещение желоба для выброса

3	Винты
1	Узел желоба
1	Рукоятка желоба для выброса снега

Процедура

Произведите очистку желоба для выброса снега (Рисунок 6).

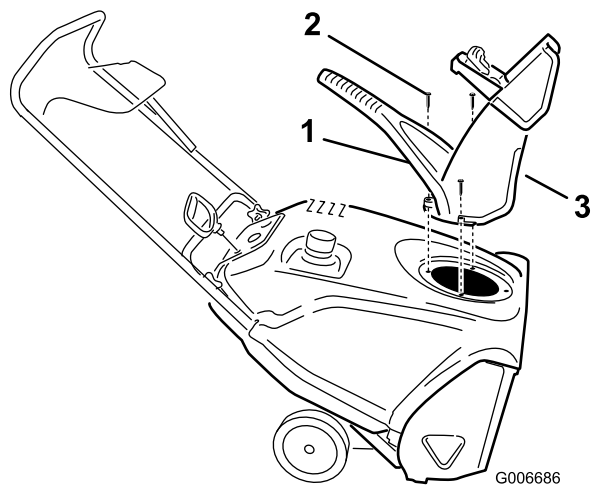


Рисунок 6

1. Рукоятка желоба для выброса снега
2. Винты (3)
3. Желоб для выброса снега

Примечание: Для облегчения затяжки винтов при монтаже используйте небольшой гаечный ключ с трещеткой.

Внимание: Не затягивайте слишком сильно винты, иначе вы можете повредить желоб и затруднить поворот.

3. Заправка двигателя маслом

Процедура

Снегоочиститель поставляется без масла, но в комплект поставки входит емкость с маслом.

Внимание: Перед пуском двигателя заправьте его маслом.

Примечание: Объем масла в двигателе может превышать требуемую величину. Не переполняйте двигатель маслом.

Максимальный объем масла: 0,621 л, тип: автомобильное моющее масло, имеющее классификацию API: SJ, SL и выше.

- При температурах, превышающих 0°C, используйте масло SAE 30.
 - При температурах между -18°C и 0°C используйте масло SAE 5W30 или SAE 10.
 - При температурах воздуха ниже -18°C используйте масло SAE 0W30.
1. Установите снегоочиститель на ровную поверхность.

- Очистите поверхность вокруг крышки маслозаливной горловины (Рисунок 7).

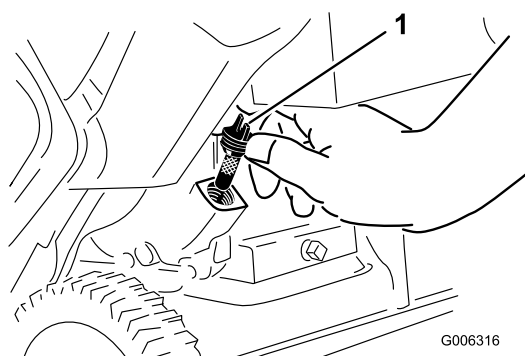


Рисунок 7

- Крышка маслозаливной горловины

- Отверните крышку маслозаливной горловины и снимите ее.
- Установите снегоочиститель в рабочее положение и **осторожно** залейте масло в картер до точки переполнения.
- Заверните крышку маслозаливной горловины в горловину и надежно затяните ее.

4. Регулировка тросика управления

Процедура

См. раздел «Регулировка тросика управления» в руководстве по техническому обслуживанию.

Знакомство с изделием

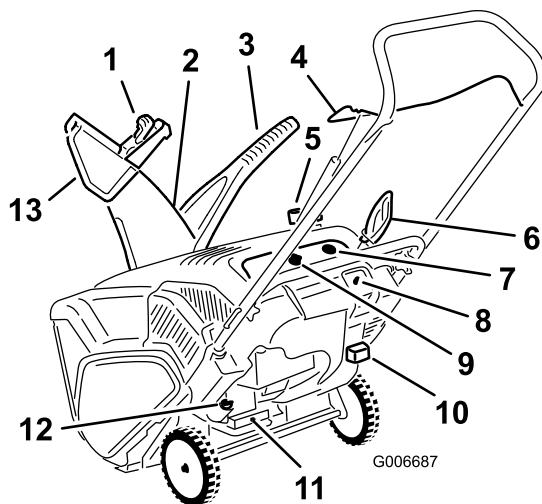


Рисунок 8

- | | |
|---|---|
| 1. Пусковое устройство дефлекторов желоба | 8. Кнопка включения электрического стартера (только у модели 38571) |
| 2. Желоб для выброса снега | 9. Ключ зажигания |
| 3. Рукоятка желоба для выброса снега | 10. Рукоятка воздушной заслонки |
| 4. Планка управления | 11. Пробка для слива масла |
| 5. Крышка топливного бака | 12. Крышка маслозаливной горловины |
| 6. Рукоятка механического стартера | 13. Дефлектор желоба |
| 7. Заливочный насос | |

Эксплуатация

Примечание: Определите, какая сторона машины является правой, а какая левой, по отношению к нормальному рабочему положению.



Бензин является воспламеняющейся и крайне взрывоопасной жидкостью. Пожар или взрыв бензиновой смеси может вызвать ожоги у вас и окружающих вас лиц.

- Для предотвращения воспламенения бензина из-за разряда статического электричества перед заправкой устанавливайте емкость с бензином и (или) снегоочиститель на землю, а не на транспортное средство или другой объект.
- Производите заправку бака вне помещения при холодном двигателе. Вытирайте следы пролитого бензина.
- В непосредственной близости от емкостей с бензином запрещено курение, а также пользование открытого огня и использование искрообразующего инструмента.
- Храните бензин в штатной емкости в месте, недоступном для детей.

Заправка топливного бака

Заполняйте топливный бак свежим неэтилированным бензином (Рисунок 9).

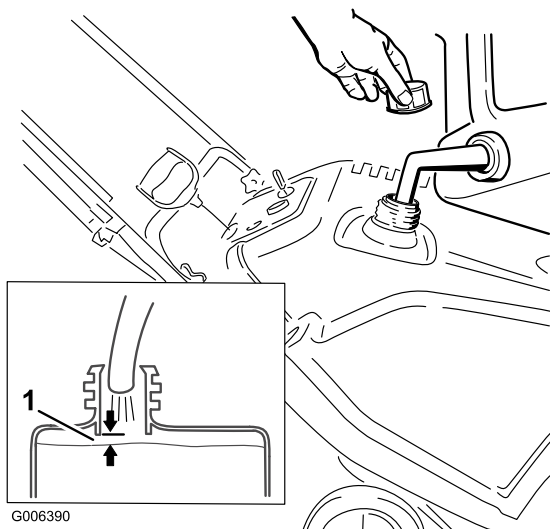


Рисунок 9

1. 6 мм

Внимание: Не применяйте топливо E85 или E20. Альтернативные виды топлива с высоким содержанием спирта могут вызывать трудности при запуске двигателя и ухудшение его рабочих

характеристик, а также могут служить причиной повреждения двигателя.

Проверка уровня масла в двигателе

Интервал обслуживания: Перед каждым использованием или ежедневно—Проверьте уровень масла в двигателе и, в случае необходимости, произведите дозаправку.

1. Установите снегоочиститель на ровную поверхность.
2. Очистите поверхность вокруг крышки маслозаливной горловины (Рисунок 10).

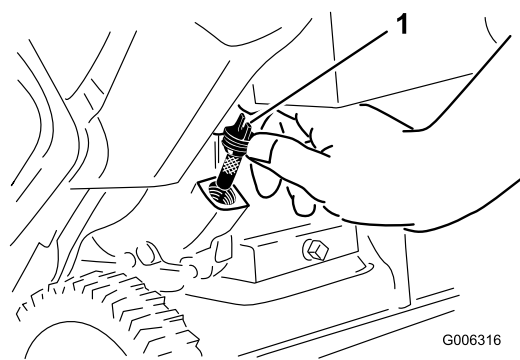


Рисунок 10

1. Крышка маслозаливной горловины
3. Отверните крышку маслозаливной горловины и снимите ее.
4. Если уровень масла низок, установите снегоочиститель в рабочее положение, и **осторожно** залейте масло в картер до точки переполнения. (Макс. объем масла: 0,621 л, тип: автомобильное моющее масло, имеющее классификацию API: SJ, SL или выше.
5. Заверните крышку маслозаливной горловины в горловину и надежно затяните ее.

Запуск двигателя

1. Поверните ключ зажигания по часовой стрелке в положение On (Включено Рисунок 11).

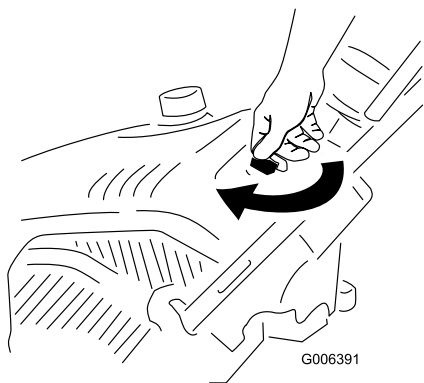


Рисунок 11

2. Потяните за рычаг воздушной заслонки (Рисунок 12).

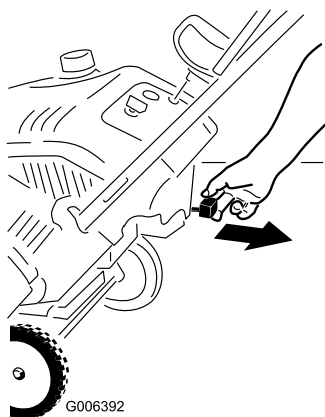


Рисунок 12

1. Рычаг воздушной заслонки

3. Резко нажмите 3 раза кнопку заливного насоса большим пальцем, каждый раз на секунду удерживая ее в нажатом состоянии перед отпусканием (Рисунок 13).

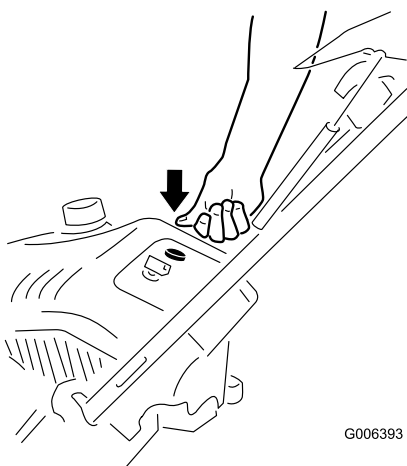


Рисунок 13

Примечание: Снимайте перчатку, когда вы нажимаете кнопку заливного насоса, для того, чтобы из отверстия насоса не мог выходить воздух.

Внимание: Не используйте заливной насос и воздушную заслонку, если двигатель работал и находится в нагретом состоянии. Чрезмерная подача топлива перед запуском может привести к заливке двигателя, препятствуя его запуску.

4. Присоедините удлинительный кабель к источнику питания и снегоочистителю, затем нажмите кнопку электрического стартера (только у модели 38571) (Рисунок 14) или вытяните рукоятку механического стартера (Рисунок 15).

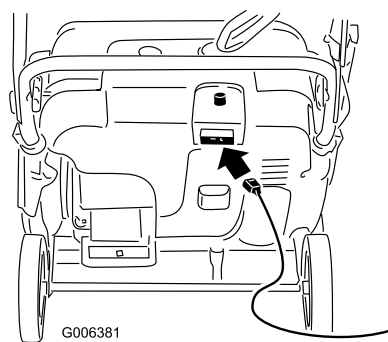


Рисунок 14

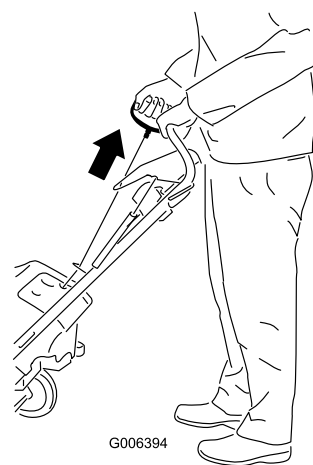


Рисунок 15

Внимание: Включайте электрический стартер не более 10 раз на 5 секунд с интервалами в 5 секунд. Более длительные включения электрического стартера могут привести к его перегреву и повреждению. Если двигатель не запустился после указанной выше серии попыток, подождите, по крайней мере, 40 минут для того, чтобы двигатель остыл перед повторением попыток

запуска. Если двигатель не запустился и во время второй серии попыток, отправьте снегоочиститель лицензированному дилеру по техническому обслуживанию (у только модели 38571).

5. Когда двигатель запустился, плавно нажмите на рукоятку воздушной заслонки.
6. Отсоедините удлинительный кабель от источника питания и снегоочистителя (только у модели 38571).



Во избежание нанесения травм и причинения материального ущерба в результате случайного запуска не забывайте отключать снегоочиститель от сети питания (только у модели 38571).

Вилку сетевого шнура следует подсоединять к розетке электросети только перед запуском двигателя.

Включение вращения лопастей ротора

Для запуска вращения лопастей ротора прижмите планку управления к рукоятке (Рисунок 16).

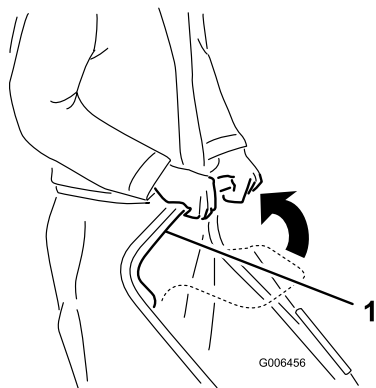


Рисунок 16

1. Планка управления

Прекращение вращения лопастей ротора

Для прекращения вращения лопастей ротора отпустите планку управления (Рисунок 17).



Рисунок 17

Останов двигателя

Для останова двигателя поверните ключ зажигания против часовой стрелки в положение Off (Выключено (Рисунок 18)).

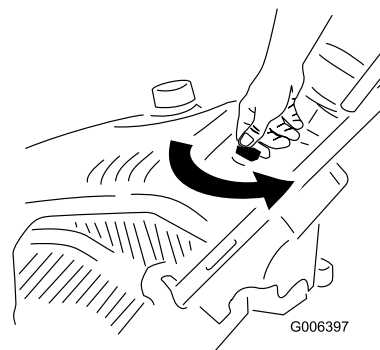


Рисунок 18

Регулировка желоба для выброса снега и дефлектора желоба

Для регулировки положения желоба для выброса снега установите рукоятку желоба как показано на рисунке (Рисунок 19).

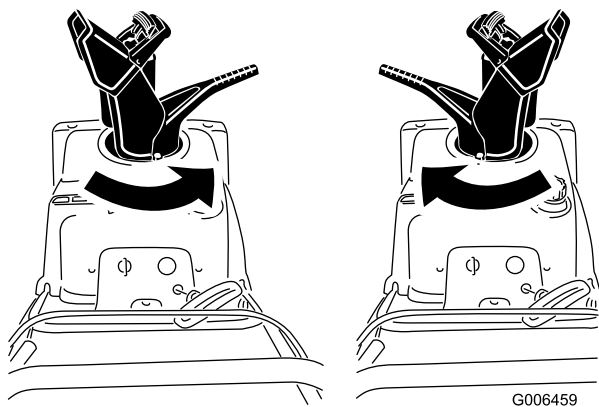


Рисунок 19

Для увеличения или уменьшения угла наклона дефлектора желоба нажмите пусковое устройство на дефлекторе и перемещайте дефлектор вверх или вниз (Рисунок 20).

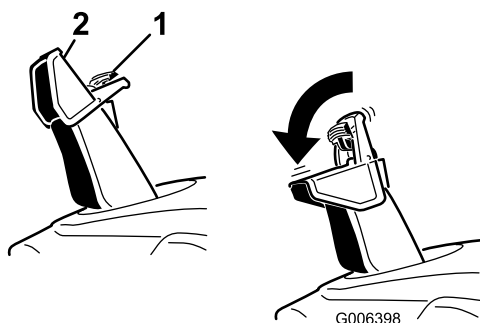


Рисунок 20

1. Пусковое устройство дефлектор желоба
2. Дефлектор желоба

Защита от воздействия низких температур по окончании использования

- Дайте возможность двигателю поработать в течение нескольких минут для предотвращения примерзания движущихся частей. Заглушите двигатель, дождитесь остановки всех движущихся частей и удалите лед и снег из снегоочистителя.
- Очищайте от снега и льда основание желоба.
- Поворачивайте желоб налево и направо для предупреждения нарастания льда.
- При выключенном двигателе несколько раз вытяните рукоятку механического стартера или один раз нажмите на кнопку электрического стартера (только у модели 38571) для

предотвращения примерзания механического и электрического стартеров.

- В условиях обильного снегопада и низких температур возможно примерзание органов управления и движущихся частей. В случае примерзания органов управления не прилагайте чрезмерных усилий. Если возникают трудности при использовании некоторых органов управления или частей машины, запустите двигатель и дайте ему поработать в течение нескольких минут.

Советы по эксплуатации



Выброс камней, не убранных вовремя игрушек и других предметов лопастями вращающегося ротора может стать причиной нанесения серьезных травм оператору и находящимся рядом людям.

- Очищайте участок, намеченный для уборки снега, от объектов, которые могут захвачены и выброшены лопастями ротора.
- Не допускайте детей и домашних животных в зону работы снегоочистителя.

- По возможности, убирайте снег сразу после того, как он выпал.
- Если снегоочиститель не может на скользкой поверхности двигаться вперед самостоятельно, толкайте его с помощью рукоятки, но давайте ему возможность работать в собственном темпе.
- Выполняйте проходы с перекрытием для полной уборки снега.
- По возможности, производите выброс снега по ветру.

Техническое обслуживание

Примечание: Определите, какая сторона машины является правой, а какая левой, по отношению к нормальному рабочему положению.

Рекомендуемый график(и) технического обслуживания

Периодичность технического обслуживания	Порядок технического обслуживания
Через первый час	<ul style="list-style-type: none">• Осмотрите тросик управления и, в случае необходимости, произведите его регулировку.• Проверьте затяжку крепежных элементов и, в случае необходимости, подтяните их.
Через первые 2 часа	<ul style="list-style-type: none">• Замените масло в двигателе.
Перед каждым использованием или ежедневно	<ul style="list-style-type: none">• Проверьте уровень масла в двигателе и, в случае необходимости, произведите дозаправку.
Ежегодно	<ul style="list-style-type: none">• Осмотрите тросик управления и, в случае необходимости, произведите его регулировку.• Осмотрите лопасти ротора и, в случае необходимости, пригласите лицензированного дилера по техническому обслуживанию для замены лопастей и скребка.• Замените масло в двигателе.• Следите за свечей зажигания и, в случае необходимости, заменяйте ее.• Проверьте затяжку крепежных элементов и, в случае необходимости, подтяните их.• Пригласите лицензированного дилера по техническому обслуживанию для осмотра ремня привода и, в случае необходимости, его замены.
Ежегодно, или до помещения на хранение	<ul style="list-style-type: none">• Подготовка снегоочистителя к установке на хранение

Регулировка тросика управления

Проверка тросика управления

Интервал обслуживания: Через первый час—Осмотрите тросик управления и, в случае необходимости, произведите его регулировку.

Ежегодно—Осмотрите тросик управления и, в случае необходимости, произведите его регулировку.

Переместите планку управления назад к рукоятке для устранения провисания тросика управления (Рисунок 21).

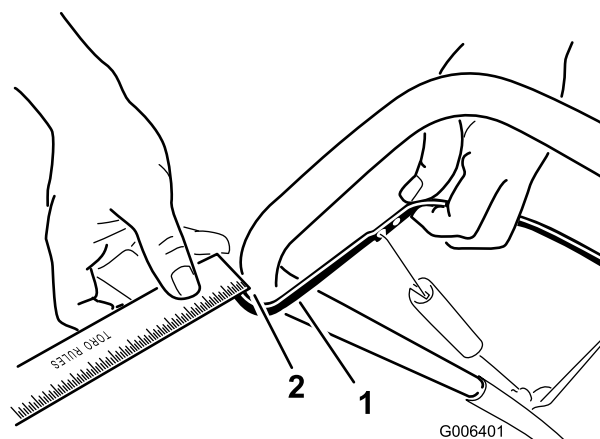


Рисунок 21

1. Планка управления 2. Зазор от 2 мм до 3 мм

Примечание: Обеспечьте зазор от 2 мм до 3 мм между планкой управления и рукояткой (Рисунок 21).

Внимание: Когда для прекращения вращения лопастей ротора вы отпускаете планку

управления, должно наблюдаться некоторое провисание тросика управления.

Регулировка тросика управления

1. Сдвиньте вверх крышку пружины и отсоедините пружину от регулировочного звена (Рисунок 22).

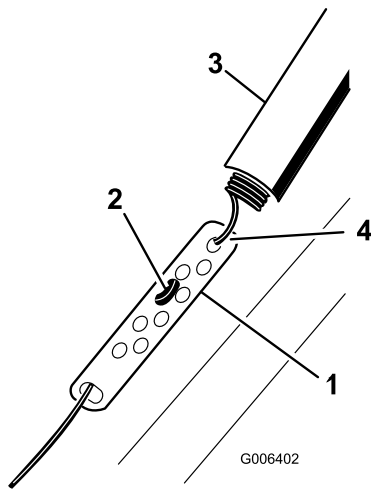


Рисунок 22

- | | |
|-------------------------|-------------------------------|
| 1. Регулировочное звено | 3. Крышка пружины |
| 2. Z-образный фитинг | 4. Отсоедините здесь пружину. |

Примечание: Для того, чтобы облегчить отсоединение пружины, вы можете вынуть регулировочное звено и тросик.

2. Передвиньте Z-образный фитинг к верхнему или нижнему отверстию в регулировочном звене для того, чтобы обеспечить зазор между планкой управления и рукояткой, находящийся в пределах от 2 мм до 3 мм (Рисунок 21).

Примечание: Передвижение Z-образного фитинга вверх уменьшает зазор между планкой управления и рукояткой, перемещение фитинга вниз – увеличивает этот зазор.

3. Соедините пружину с регулировочным звеном и надвиньте крышку пружины на регулировочное звено.
4. Проверьте правильность регулировки, см. раздел «Проверка тросика управления».

Примечание: После продолжительной эксплуатации может проявиться износ ремня привода и уменьшение натяжения ремня. Если привод ремня при больших нагрузках проскальзывает (слышен непрерывный визг), отсоедините пружину от регулировочного звена и вставьте верхний конец пружины в отверстие, которое расположено дальше от оси

поворота планки управления (Рисунок 23). Затем присоедините пружину к регулировочному звену и произведите регулировку тросика управления.

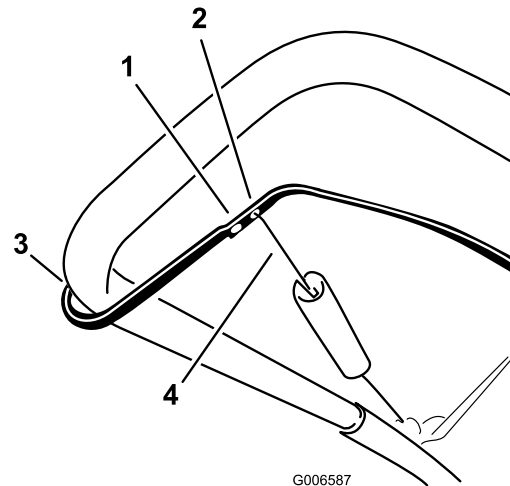


Рисунок 23

- | | |
|--|--------------------------|
| 1. Выньте верхний конец пружины из этого отверстия | 3. Ось поворота пружины |
| 2. Вставьте верхний конец пружины в это отверстие | 4. Верхний конец пружины |

Примечание: В условиях повышенной влажности возможно проскальзывание ремня с характерным резким звуком. Для просушивания системы приведите ротор в движение и дайте ему поработать без рабочей нагрузки в течение 30 секунд.

Осмотр лопастей ротора

Интервал обслуживания: Ежегодно—Осмотрите лопасти ротора и, в случае необходимости, пригласите лицензированного дилера по техническому обслуживанию для замены лопастей и скребка.

Перед каждым сеансом работы убедитесь в отсутствии износа лопастей ротора. Если износ кромок лопастей ротора достиг уровня отверстия индикации износа, пригласите лицензированного дилера по техническому обслуживанию для замены лопастей и скребка (Рисунок 24).

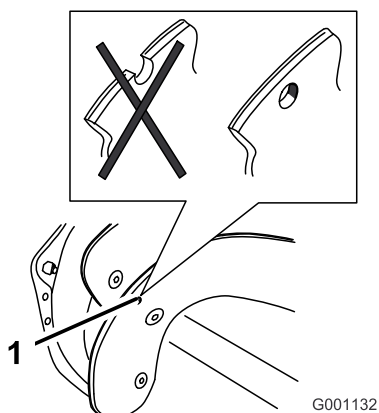


Рисунок 24

1. Отверстие индикации износа

Замена масла в двигателе

Интервал обслуживания: Через первые 2 часа

Ежегодно

Перед заменой масла включите двигатель на несколько минут для прогрева. Разогретое масло обладает повышенной текучестью, что позволяет удалить большее количество загрязняющих частиц.

1. Заглушите двигатель и подождите, пока все движущиеся части остановятся.
2. Установите снегоочиститель на ровную поверхность.
3. Поместите поддон для масла под сливную пробку, выверните сливную пробку, наклоните снегоочиститель назад и вылейте использованное масло в поддон (Рисунок 25).

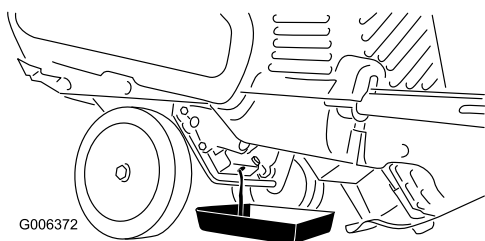


Рисунок 25

4. После слива использованного масла возвратите снегоочиститель в рабочее положение.
5. Вверните сливную пробку и надежно затяните ее.
6. Очистите поверхность вокруг крышки маслозаливной горловины (Рисунок 26).

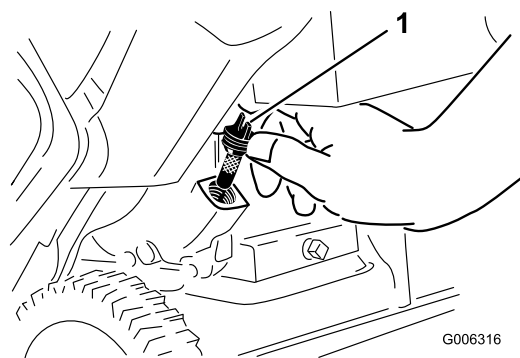


Рисунок 26

1. Крышка маслозаливной горловины

7. Отверните крышку маслозаливной горловины и снимите ее (Рисунок 26).
8. Установив снегоочиститель в рабочее положение, **осторожно** залейте масло в маслозаливную горловину до точки переполнения (Рисунок 27).

Максимальный объем масла: 0,621 л, тип: автомобильное моющее масло, имеющее классификацию API: SJ, SL или выше.

- При температурах, превышающих 0°C, используйте масло SAE 30.
- При температурах между -18°C и 0°C используйте масло SAE 5W30 или SAE 10.
- При температурах воздуха ниже -18°C используйте масло SAE 0W30.

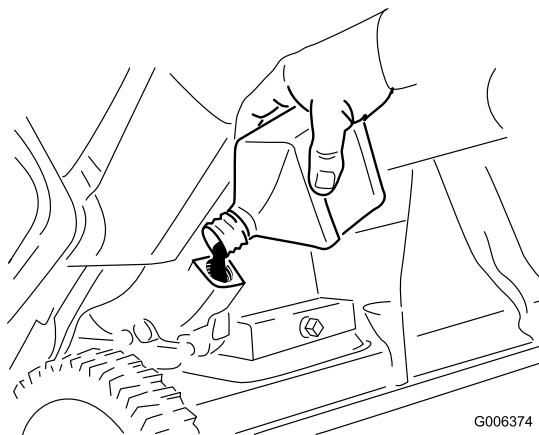


Рисунок 27


9. Вверните крышку маслозаливной горловины в горловину и надежно затяните ее.
10. Удалите пролитое масло.
11. Отработанное масло следует сдавать в ближайший пункт приема утильсырья.

Замена свечи зажигания

Интервал обслуживания: Ежегодно—Следите за свечей зажигания и, в случае необходимости, заменяйте ее.

Используйте свечу **Champion RN4C** или эквивалентную свечу зажигания.

1. Заглушите двигатель и подождите, пока все движущиеся части остановятся.
2. Подождите, пока двигатель полностью не охладится.



При работе двигателя глушитель и другие узлы двигателя сильно нагреваются, поэтому они могут стать причиной ожога при соприкосновении с ними.

В данном случае требуется демонтаж насадки глушителя. При выполнении операции демонтажа руки оператора находятся в непосредственной близости от глушителя и двигателя. Перед началом данной операции дождитесь полного остывания двигателя.

3. Снимите и сохраните крепления кожуха в соответствии с рисунком (Рисунок 28).

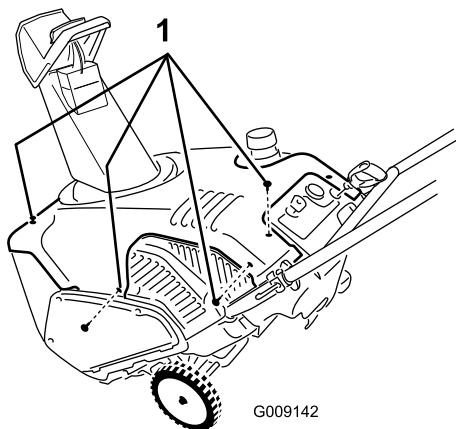


Рисунок 28

1. Снимите эти 4 монтажных элемента

4. Поднимите вверх левый задний угол кожуха и вытяните вниз насадку глушителя из отделения двигателя (Рисунок 29).

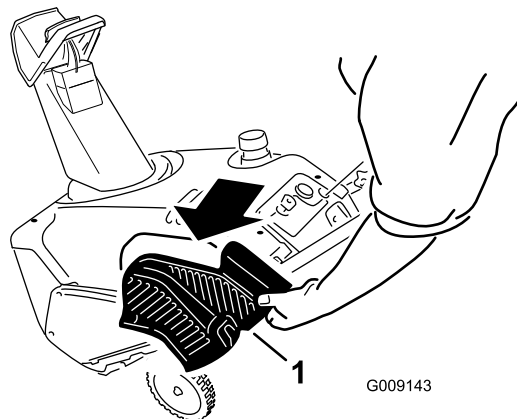
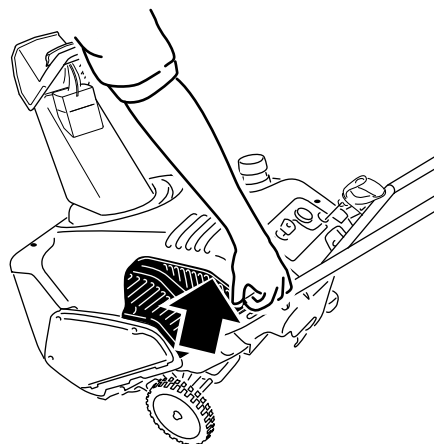


Рисунок 29

1. Насадка глушителя

5. Отсоедините провод свечи зажигания (Рисунок 30).

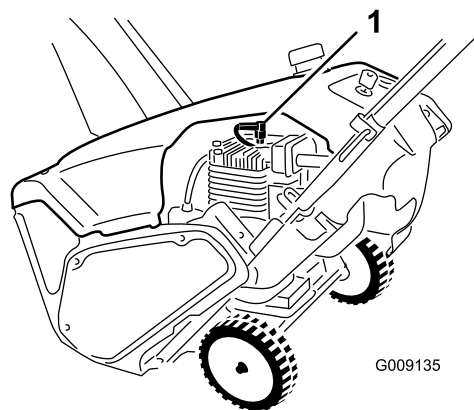


Рисунок 30

1. Провод свечи зажигания

6. Очистите поверхность вокруг свечи зажигания.
7. Выверните свечу зажигания из головки двигателя.

Внимание: Замените свечу зажигания, имеющую трещины, повреждения или следы загрязнения. Очистку электродов производить не следует во избежание

повреждения двигателя в результате попадания частиц окалины в цилиндр.

8. Установите в свече зазор, равный 0,76 мм (Рисунок 31).

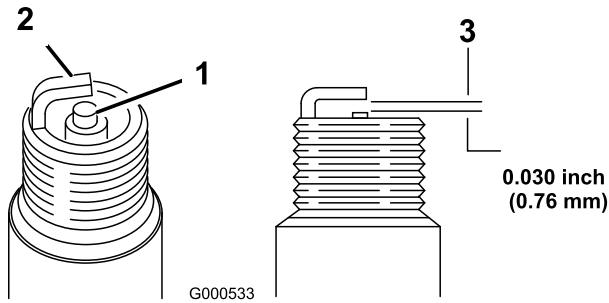
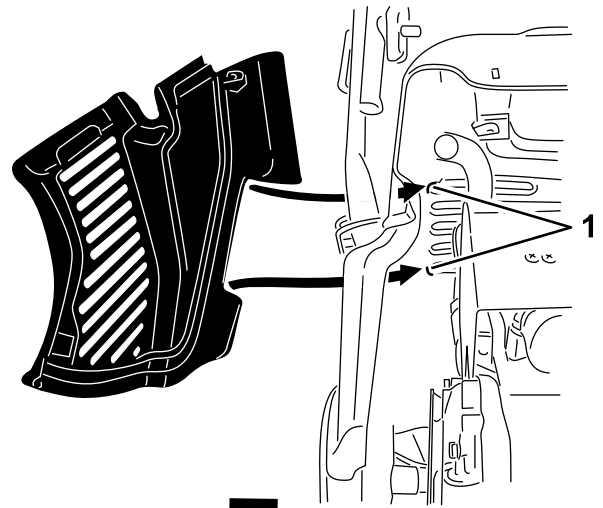


Рисунок 31

1. Изолятор центрального электрода
2. Боковой электрод
3. Искровой промежуток (не в масштабе)



9. Вверните свечу зажигания и надежно затяните ее.
10. Присоедините провод к свече зажигания.
11. Наклоните снегоочиститель вперед для облегчения установки насадки глушителя (Рисунок 32).

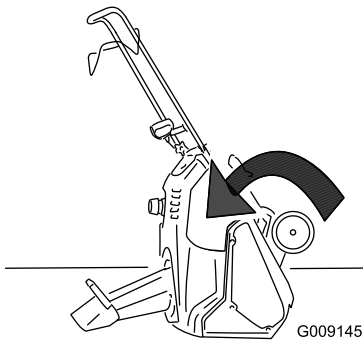


Рисунок 32

12. Вставьте насадку глушителя в кожух с задней левой стороны.

Примечание: Убедиться в том, что верхний выступ насадки глушителя вошел в петли на внутренней стороне кожуха (Рисунок 33).

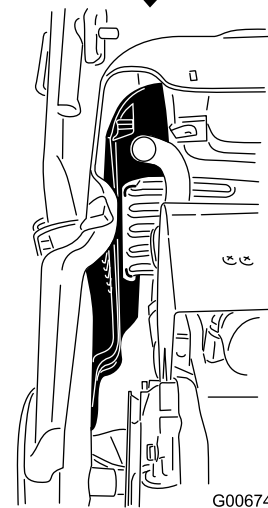


Рисунок 33

1. Петли

13. Вверните 2 винта в насадку глушителя.
14. Возвратите снегоочиститель в вертикальное положение.
15. Заведите нижний выступ ограждения за кожух ремня (Рисунок 34).

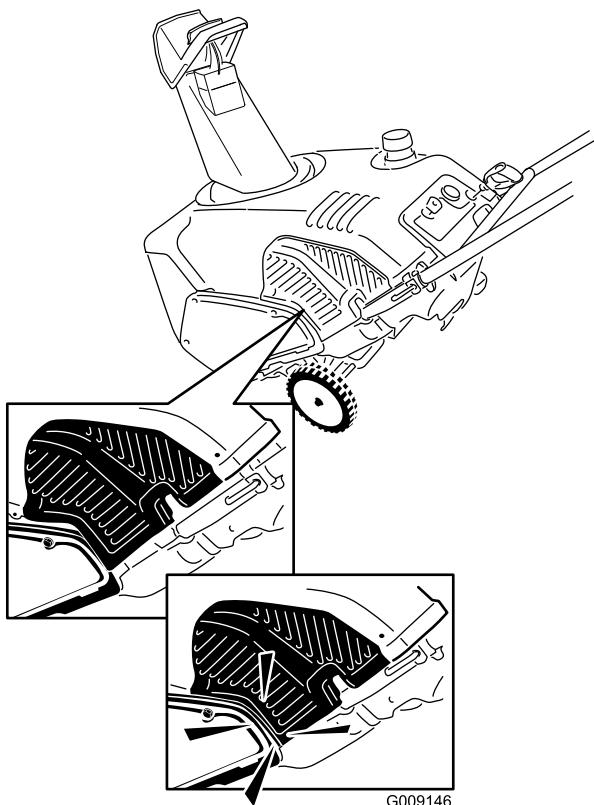


Рисунок 34

16. Закрепите насадку глушителя с помощью небольшого бокового винта, который вы ранее вывернули (Рисунок 35).

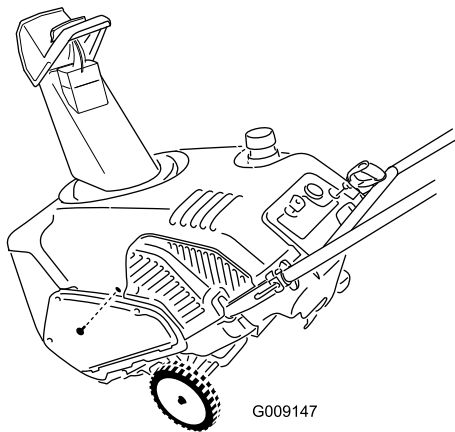


Рисунок 35

1. Небольшой боковой винт

Замена приводных ремней

Если ремень привода колес изношен, пропитан маслом, имеет трещины или другие повреждения, замените его.

1. Снимите кожух ремня привода, вывернув 3 болта, как показано на рисунке Рисунок 36.

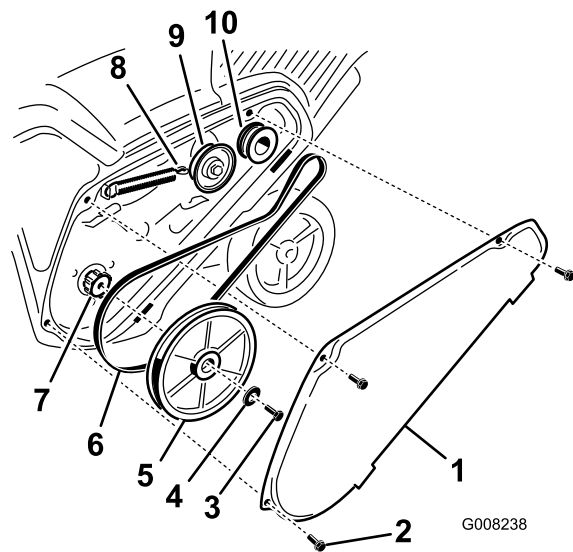


Рисунок 36

- | | |
|------------------------------|---|
| 1. Кожух ремня привода | 6. Ремень привода |
| 2. Болт (3) | 7. Вал ротора |
| 3. Болт шкива ротора | 8. Пружина тормоза (точка отсоединения от поворотного рычага) |
| 4. Изогнутые прижимные шайбы | 9. Натяжной шкив |
| 5. Шкив ротора | 10. Шкив двигателя |

2. Отсоедините пружину тормоза от поворотного рычага для снятия натяжения ремня (Рисунок 36).
3. Выверните винт и снимите изогнутую шайбу, которые удерживают шкив ротора (Рисунок 36).
4. Снимите шкив ротора и ремень привода (Рисунок 36).
5. Наденьте новый ремень привода, проложив его так, как показано на рисунке (Рисунок 37).

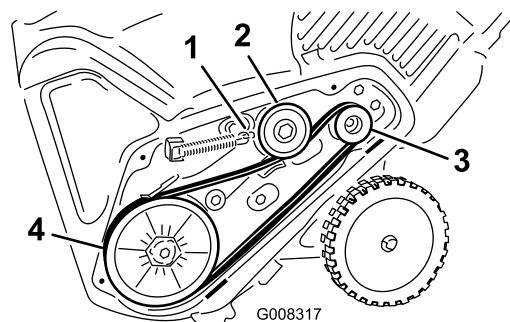


Рисунок 37

- | | |
|---|-------------------|
| 1. Пружина тормоза (точка установки на поворотном рычаге) | 3. Шкив двигателя |
| 2. Натяжной шкив | 4. Шкив ротора |

Примечание: Наденьте новый ремень привода сначала на шкив двигателя, затем на натяжной шкив, и, наконец, на свободный шкив ротора,

расположенный непосредственно над валом ротора (Рисунок 36).

6. Наденьте шкив ротора на вал ротора (Рисунок 36).
7. Вверните болт шкива ротора с изогнутой шайбой и надежно затяните его (Рисунок 36).

Примечание: Вогнутая сторона изогнутой шайбы касается наружной стороны шкива.

8. Соедините пружину тормоза с коромыслом натяжного шкива (Рисунок 37).
9. Установите кожух ремня привода и закрепите его болтами, которые были вывернуты ранее во время операции 1.

Примечание: Проверьте правильность регулировки ремня привода и его работу; см. разделы «Проверка тросика управления» и «Регулировка тросика управления».

Хранение

Хранение снегоочистителя



- Пары бензина легко воспламеняются, взрывоопасны и вредны для здоровья при их вдыхании. Если вы храните снегоочиститель в месте, где имеются открытые источники пламени, пары бензина могут воспламениться и вызвать взрыв.
- Не храните снегоочиститель в подвале дома (жилого помещения) или другом месте, где могут находиться такие источники воспламенения, как водонагреватели, комнатные электрообогреватели, сушилки для одежды, печи и другие подобные устройства.

1. Согласно рекомендации изготовителя двигателя перед последней в году заправкой двигателя добавьте в свежее топливо стабилизатор топлива.
2. Дайте двигателю поработать в течение 10 минут для того, чтобы обработанное топливо могло распространиться по топливной системе.
3. Заглушите двигатель, дайте возможность ему остыть, и слейте топливо из бака или продолжайте работу двигателя, пока он не остановится.
4. Включите двигатель и продолжайте работу до тех пор, пока двигатель не остановится.
5. Запустите двигатель в третий раз, используя воздушную заслонку или насос пускового топлива, и продолжайте его работу до тех пор, пока он не перестанет запускаться.
6. Удалите в отходы надлежащим образом все неиспользованное топливо. Произведите его утилизацию согласно местным правилам или используйте в автомобиле.

Примечание: Не храните стабилизированное топливо в течение более 90 дней.

7. Пока двигатель еще не остыл, смените масло в двигателе. См. Раздел «Заправка двигателя маслом».
8. Замените свечу зажигания.
9. Введите шприцом 2 чайных ложки масла в отверстие для свечи зажигания.

10. Вверните свечу зажигания рукой и затем надежно затяните ее. Если у вас нет тарированного ключа, плотно затяните свечу.
11. Установив ключ зажигания в положение Off (Выключено), плавно потяните рукоятку механического стартера для смазывания внутренней полости цилиндра.
12. Произведите тщательную очистку снегоочистителя.
13. Подкрасьте поврежденные поверхности краской, полученной у уполномоченного дилера. Зачистите наждачной бумагой поврежденные участки перед покраской, используя также антикоррозийные средства для защиты металлических частей от коррозии.
14. Кроме того, подтяните все крепежные детали, затяжка которых ослабла. Произведите ремонт или замену всех поврежденных частей.
15. Закройте снегоочиститель чехлом и храните его в чистом сухом месте, недоступном для детей. Дайте двигателю остыть перед постановкой его на хранение в каком-либо помещении.

Примечания:

Примечания:

International Distributor List

Distributor:	Country:	Phone Number:
Atlantis Su ve Sulama Sistemleri Lt	Turkey	90 216 344 86 74
Balama Prima Engineering Equip	Hong Kong	852 2155 2163
B-Ray Corporation	Korea	82 32 551 2076
Casco Sales Company	Puerto Rico	787 788 8383
Ceres S.A	Costa Rica	506 239 1138
CSSC Turf Equipment (pvt) Ltd	Sri Lanka	94 11 2746100
Cyril Johnston & Co	Northern Ireland	44 2890 813 121
Equivier	Mexico	52 55 539 95444
Femco S.A.	Guatemala	502 442 3277
G.Y.K. Company ltd.	Japan	81 726 325 861
Geomechaniki of Athens	Greece	30 10 935 0054
Guandong Golden Star	China	86 20 876 51338
Hako Gorund and Garden	Sweden	46 35 10 0000
Hayter Limited (U.K.)	United Kingdom	44 1279 723 444
Hydroturf Int. Co Dubai	United Arab Emirates	97 14 347 9479
Hydroturf Egypt LLC	Egypt	202 519 4308
Ibea S.p.A.	Italy	39 0331 853611
Irriamc	Portugal	351 21 238 8260
Jean Heybroek b.v.	Netherlands	31 30 639 4611
Lely (U.K.) Limited	United Kingdom	44 1480 226 800
Maquiver S.A.	Colombia	57 1 236 4079
Maruyama Mfg. Co. Inc.	Japan	81 3 3252 2285
Metra Kft	Hungary	36 1 326 3880
Mountfield a.s.	Czech Republic	420 255 704 220
Munditol S.A.	Argentina	54 11 4 821 9999
Oslinger Turf Equipment SA	Ecuador	593 4 239 6970
Oy Hako Ground and Garden Ab	Finland	358 987 00733
Parkland Products Ltd	New Zealand	64 3 34 93760
Prochaska & Cie	Austria	43 1 278 5100
RT Cohen 2004 Ltd	Israel	972 986 17979
Riversa	Spain	34 9 52 83 7500
Roth Motorgerate GmBh & Co	Germany	49 7144 2050
Sc Svend Carlsen A/S	Denmark	45 66 109 200
Solvart S.A.S	France	33 1 30 81 77 00
Spypros Stavrinides Limited	Cyprus	357 22 434131
Surge Systems India Limited	India	91 1 292299901
T-Markt Logistics Ltd	Hungary	36 26 525 500
Toro Australia	Australia	61 3 9580 7355
Toro Europe BVBA	Belgium	32 14 562 960



Гарантия компании Toro

Условия гарантии и товары, на которые она распространяется

Компания Toro® и Toro Warranty Company, ее дочерняя компания, в соответствии с заключенным между ними договором, совместно обещают первоначальному покупателю* отремонтировать любой товар компании Toro, используемый для обычных бытовых целей*, если в нем будет обнаружен дефект материала или производственный дефект. Начиная с даты первоначальной покупки, действуют следующие сроки:

Товары	Гарантийный период
Колесные газонокосилки	Ограниченная гарантия 2 года
Самоходные газонокосилки	Ограниченная гарантия 2 года
Мини-тракторы для ухода за газонами и садами	Ограниченная гарантия 2 года
Переносное электрооборудование	Ограниченная гарантия 2 года
Снегоуборочные машины	Ограниченная гарантия 2 года
Бытовые газонокосилки с нулевым радиусом поворота	Ограниченная гарантия 2 года

* «Первоначальный покупатель» означает лицо, которое первоначально купило товары компании Toro.

* «Обычные бытовые цели» означает использование товара в домашних условиях. Использование на более чем одном объекте считается коммерческим использованием, и при этом применяются условия гарантии при коммерческом использовании.

Ограниченная гарантия при коммерческом использовании

На потребительские товары и принадлежности компании Toro, используемые в коммерческих, институциональных или арендных целях распространяется гарантия устранения дефектов материала или производственных дефектов в течение следующих сроков с даты первоначальной покупки:

Товары	Гарантийный период
Колесные газонокосилки	Гарантия 90 дней
Самоходные газонокосилки	Гарантия 90 дней
Мини-тракторы для ухода за газонами и садами	Гарантия 90 дней
Переносное электрооборудование	Гарантия 90 дней
Снегоуборочные машины	Гарантия 90 дней
Бытовые газонокосилки с нулевым радиусом поворота	Гарантия 45 дней

Инструкции по обращению за гарантийным обслуживанием

Если вы считаете, что ваш товар производства компании Toro имеет дефект материала или производственный дефект, следуйте указанной процедуре:

1. Обратитесь к продавцу для организации обслуживания товара. Если по какой-либо причине связаться с продавцом не представляется возможным, вы можете обратиться к любому Уполномоченному дистрибьютору компании Toro для того, чтобы организовать обслуживание товара.
2. Доставьте продавцу или Сервисному дилеру товар вместе с доказательством покупки (кассовым чеком).

Если вы по какой-либо причине не удовлетворены результатами анализа Сервисного дилера или оказанной вам помощью, свяжитесь с импортером компании Toro или обратитесь к нам по адресу:

Отдел по обслуживанию клиентов, Подразделение потребительских товаров
Toro Warranty Company
8111 Lyndale Avenue South
Bloomington, MN 55420-1196, USA
Менеджер: Техническая поддержка товаров: 001-952-887-8248

См. прилагаемый Список дистрибьюторов

Обязанности владельца

Вы обязаны осуществлять техническое обслуживание своего товара производства компании Toro в соответствии с порядком технического обслуживания, описанным в Руководстве по эксплуатации. Такое плановое техническое обслуживание, проводимое как дилером, так и вами лично, осуществляется за ваш счет.

Изделия и условия, на которые не распространяется гарантия

Настоящая прямая гарантия не распространяется на:

- Стоимость регулярного технического обслуживания или запасных частей, таких как фильтры, топливо, смазочные вещества, регулировочные детали, заточку лезвий, регулировку тормозов и сцепления.
- Любой товар или деталь, которые подверглись изменению, неправильно использовались, требовали замены или ремонта в результате естественного износа, аварий или недостаточного технического обслуживания.
- Ремонтные работы, которые потребовались вследствие использования неправильного топлива, наличия загрязняющих примесей в топливной системе или ненадлежащей подготовки топливной системы перед перерывом в использовании на срок более трех месяцев.
- Двигатель и коробка передач. На них распространяются соответствующие гарантии производителя, имеющие отдельные условия.

Все ремонтные работы, на которые распространяется настоящая гарантия, должны осуществляться Уполномоченным Сервисным дилером компании Toro с использованием запасных частей, разрешенных компанией Toro.

Общие условия

На покупателя распространяются национальные законы каждой страны. Настоящая гарантия не ограничивает права, предоставленные покупателю этими законами.