



Count on it.

Manuel de l'utilisateur

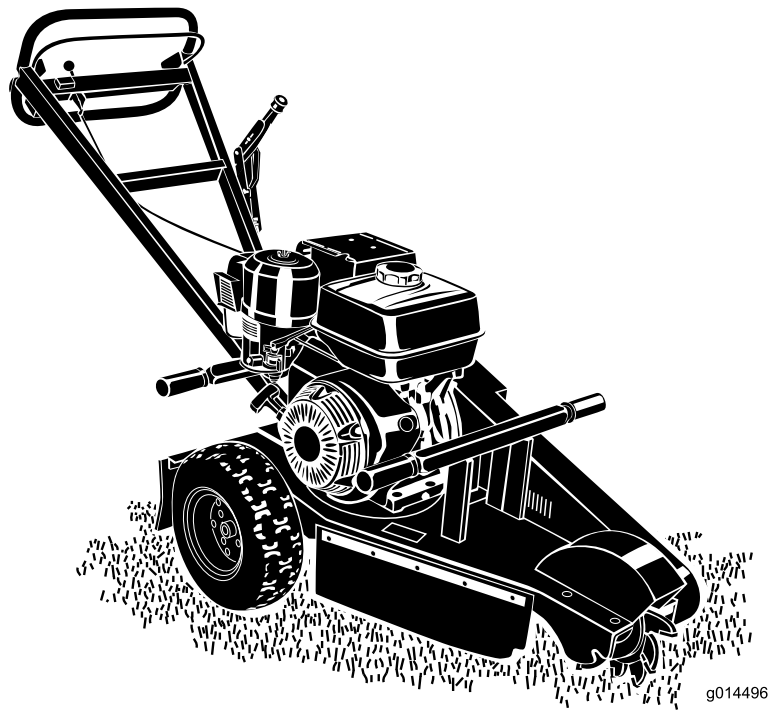
Dessoucheuse SGR-13

N° de modèle 22602THD—N° de série 311000701 et suivants

N° de modèle 22611—N° de série 311000001 et suivants

N° de modèle 22611G—N° de série 311000001 et suivants

N° de modèle 32611—N° de série 312000001 et suivants



ATTENTION

CALIFORNIE

Proposition 65 - Avertissement

Les gaz d'échappement du moteur de ce produit contiennent des substances chimiques considérées par l'État de Californie comme susceptibles de provoquer des cancers, des anomalies congénitales ou d'autres troubles de la reproduction.

▲ DANGER

Des conduites de gaz ou d'électricité ou des lignes téléphoniques peuvent être enfouies dans la zone de travail. Vous risquez de vous électrocuter ou de provoquer une explosion si vous les coupez en creusant.

Marquez au préalable l'emplacement des lignes ou conduites enfouies dans la zone de travail, et ne creusez pas à ces endroits. Contactez le service de signalisation ou la compagnie de services publics pour marquer le terrain correctement (par exemple, aux États-Unis, contactez le service de signalisation national au 811).

Ce système d'allumage par étincelle est conforme à la norme canadienne ICES-002.

Un pare-étincelles est proposé en option car certaines régions et certains pays en exigent l'usage sur le moteur de la machine. Si vous avez besoin d'un pare-étincelles, contactez votre dépositaire Toro agréé.

Les pare-étincelles Toro d'origine sont homologués par le Service forestier du Département de l'Agriculture des États-Unis (USDAFS).

Important: L'utilisation ou le fonctionnement du moteur sur un quelconque terrain herbeux, broussailleux ou forestier constitue une infraction à la section 4442 du Code des ressources publiques de Californie s'il n'est pas équipé d'un silencieux à pare-étincelles maintenu en état de marche ou s'il n'est pas bridé, équipé et entretenu pour la prévention des incendies. Certains autres états ou régions fédérales peuvent être régis par des lois similaires.

Le *Manuel du propriétaire du moteur* ci-joint est fourni à titre informatif à propos de la réglementation de l'Agence américaine pour la protection de l'environnement (EPA) et de la réglementation anti-pollution de l'État de Californie relative aux systèmes antipollution, à leur entretien et à leur garantie. Vous pouvez vous en procurer un nouvel exemplaire en vous adressant au constructeur du moteur.

Introduction

Cette machine est conçue pour raboter et éliminer les souches d'arbres et les racines en surface. Elle n'est pas prévue pour creuser dans la roche ou dans toute matière autre que le bois et la terre autour d'une souche.

Lisez attentivement ces informations pour apprendre comment utiliser et entretenir correctement votre produit, et éviter de l'endommager ou de vous blesser. Vous êtes responsable de l'utilisation sûre et correcte du produit.

Vous pouvez contacter Toro directement à www.Toro.com pour tout renseignement concernant un produit ou un accessoire, pour obtenir l'adresse des dépositaires ou pour enregistrer votre produit.

Lorsque vous contactez un dépositaire agréé ou le service après-vente Toro pour l'entretien de votre machine, pour vous procurer des pièces Toro d'origine ou pour obtenir des renseignements complémentaires, munissez-vous des numéros de modèle et de série du produit. Figure 1 indique l'emplacement des numéros de modèle et de série du produit. Inscrivez les numéros dans l'espace réservé à cet effet.

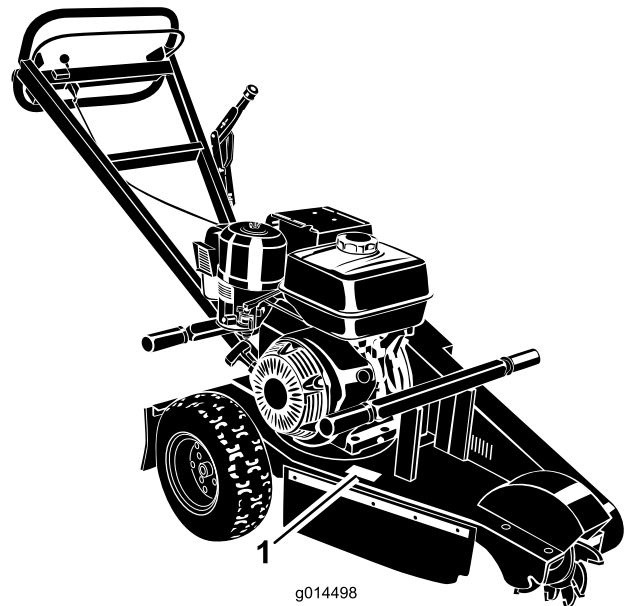


Figure 1

1. Plaque des numéros de modèle et de série

N° de modèle _____

N° de série _____

Les mises en garde de ce manuel soulignent les dangers potentiels et sont signalées par le symbole de sécurité

(Figure 2), qui indique un danger pouvant entraîner des blessures graves ou mortelles si les précautions recommandées ne sont pas respectées.



Figure 2


1. Symbole de sécurité

Deux autres termes sont également utilisés pour faire passer des informations essentielles. **Important**, pour attirer l'attention sur des informations mécaniques spécifiques et **Remarque**, pour insister sur des informations d'ordre général méritant une attention particulière.

Table des matières

Introduction	2
Sécurité	3
Consignes de sécurité.....	3
Autocollants de sécurité et d'instruction	5
Vue d'ensemble du produit	7
Commandes	7
Caractéristiques techniques	8
Accessoires/outils.....	8
Utilisation	8
Avant l'utilisation.....	8
Ajout de carburant.....	8
Contrôle du niveau d'huile moteur	10
Démarrage et arrêt du moteur	10
Rabotage des souches	11
Entretien	13
Programme d'entretien recommandé	13
Lubrification	13
Graissage de la machine.....	13
Entretien du moteur	14
Entretien du filtre à air	14
Vidange et remplacement de l'huile moteur	15
Entretien de la bougie	15
Entretien des freins	17
Réglage du frein de stationnement.....	17
Entretien des courroies	17
Réglage de la tension de la courroie d'entraînement	17
Remplacement de la courroie d'entraînement.....	18
Entretien de la dessoucheuse	19
Contrôle des lames du disque de coupe	19
Remplacement des lames du disque de coupe.....	19
Nettoyage	20
Nettoyage des débris sur la machine	20
Remisage	20
.....	20
Dépistage des défauts	22

Sécurité

Cette machine peut occasionner des accidents si elle n'est pas utilisée ou entretenue correctement. Pour réduire les risques d'accidents et de blessures, respectez les consignes de sécurité qui suivent. Tenez toujours compte des mises en garde signalées par le symbole de sécurité  et la mention *Prudence*, *Attention* ou *Danger*. Ne pas les respecter, c'est risquer de vous blesser, parfois mortellement.

Consignes de sécurité

Ce produit peut sectionner les mains ou les pieds. Respectez toujours toutes les consignes de sécurité pour éviter des blessures graves, voire mortelles.

ATTENTION

Les gaz d'échappement contiennent du monoxyde de carbone, un gaz inodore mortel.

Ne faites pas tourner le moteur à l'intérieur d'un local fermé.

Apprendre à se servir de la machine

- Lisez le *Manuel de l'utilisateur* et toute autre documentation de formation. Il incombe au propriétaire de la machine d'expliquer le contenu du manuel aux personnes (utilisateurs, mécaniciens, etc.) qui ne maîtrisent pas suffisamment la langue dans laquelle il est rédigé.
- Familiarisez-vous avec le maniement correct du matériel, les commandes et les symboles de sécurité.
- Les utilisateurs et mécaniciens doivent tous posséder les compétences nécessaires. Le propriétaire de la machine doit assurer la formation des utilisateurs.
- Ne confiez jamais l'utilisation ou l'entretien de la machine à des enfants ou des personnes non qualifiées. Certaines législations imposent un âge minimum pour l'utilisation de ce type de machine.
- Le propriétaire/l'utilisateur est responsable des dommages matériels ou corporels et peut les prévenir.

Avant d'utiliser la machine

- Examinez la zone de travail pour déterminer quels accessoires et équipements vous permettront d'exécuter votre tâche correctement et sans danger. N'utilisez que les accessoires et équipements agréés par le constructeur.
- Portez des vêtements appropriés, y compris un casque, un masque, des lunettes de protection, un pantalon, des chaussures de sécurité et des protège-oreilles. Les cheveux longs, les vêtements amples et les bijoux peuvent se prendre dans les pièces mobiles.
- Examinez la zone de travail et enlevez tout objet susceptible d'être projeté par la machine (pierres, jouets, câbles, etc.).

- Soyez particulièrement prudent lorsque vous manipulez un carburant quel qu'il soit, en raison de son inflammabilité et du risque d'explosion des vapeurs qu'il dégage.
 - N'utilisez que des récipients homologués.
 - N'enlevez jamais le bouchon du réservoir et n'ajoutez jamais de carburant lorsque le moteur est en marche. Laissez refroidir le moteur avant de faire le plein de carburant. Ne fumez pas.
 - Ne faites jamais le plein et ne vidangez jamais le réservoir de carburant à l'intérieur.
- Assurez-vous toujours de la présence et du bon fonctionnement des commandes de présence de l'utilisateur, des contacteurs de sécurité et des capots de protection. N'utilisez pas la machine en cas de mauvais fonctionnement.
- Vérifiez que le disque de coupe arrête de tourner lorsque vous réduisez l'ouverture du papillon.
- Procédez avec prudence pour charger la machine sur une remorque ou un camion, et pour la décharger.
- Soyez prudent à l'approche de tournants sans visibilité, de buissons, d'arbres ou d'autres objets susceptibles de masquer la vue.
- Vérifiez que personne ne se trouve dans la zone de travail avant d'utiliser la machine. Arrêtez la machine si quelqu'un entre dans la zone de travail.
- Ne laissez jamais la machine en marche sans surveillance. Arrêtez toujours le moteur et vérifiez que le disque de coupe a cessé de tourner.
- Ne manœuvrez jamais les commandes sèchement; actionnez-les régulièrement.
- Méfiez-vous de la circulation près des routes et quand vous traversez.
- Ne touchez aucune pièces de la machine juste après l'arrêt, car elles peuvent être très chaudes. Laissez-les refroidir avant d'entreprendre des réparations, des réglages ou des entretiens.

Utilisation

- Ne faites jamais tourner le moteur dans un local fermé.
- N'utilisez la machine que sous un bon éclairage et méfiez-vous des trous et autres dangers cachés.
- Vérifiez que toutes les transmissions sont au point mort avant de mettre le moteur en marche. Ne mettez le moteur en marche qu'à partir de la position de conduite.
- Ralentissez et redoublez de prudence sur les pentes. Déplacez-vous toujours dans la direction préconisée sur les pentes. L'état de la surface de travail peut modifier la stabilité de la machine.
- Ralentissez et soyez prudent quand vous changez de direction et quand vous faites demi-tour sur les pentes.
- N'utilisez jamais la machine si les capots de protection ne sont pas en place. Vérifiez la fixation, le réglage et le fonctionnement de tous les verrouillages de sécurité.
- Ne modifiez pas le réglage du régulateur et ne faites pas tourner le moteur à un régime excessif.
- Arrêtez-vous sur une surface plane et horizontale, abaissez la dessoucheuse et arrêtez le moteur avant de quitter le poste de conduite, pour quelque raison que ce soit.
- N'approchez pas les mains et les pieds du disque de coupe et des dents de la dessoucheuse en marche.
- Avant de faire marche arrière, vérifiez que la voie est libre juste derrière la machine et sur sa trajectoire.
- Ne transportez jamais de passagers et ne laissez approcher personne de la surface de travail (spectateurs, animaux, etc.).
- Ralentissez et soyez prudent quand vous changez de direction et quand vous traversez des routes et des trottoirs.
- N'utilisez pas la machine sous l'emprise de l'alcool, de drogues ou de médicaments.
- La machine ne doit être utilisée que dans des lieux dégagés et à l'écart de tout obstacle. Si la machine ne reste pas à une distance suffisante des arbres, murs et autres obstacles, des accidents sont possibles si l'utilisateur fait marche arrière sans tenir compte de la géographie du terrain. La machine ne doit être utilisée que dans les zones suffisamment dégagées pour lui permettre d'évoluer sans risque.
- Marquez au préalable l'emplacement des conduites souterraines dans la zone de travail, et n'utilisez pas la machine à ces endroits.
- Trouvez les points de pincement indiqués sur la machine et n'approchez pas les mains ni les pieds de ces points.
- La foudre peut provoquer des blessures graves ou mortelles. Si vous observez la foudre ou que vous entendez le tonnerre à proximité, n'utilisez pas la machine et mettez-vous à l'abri.

Entretien et remisage

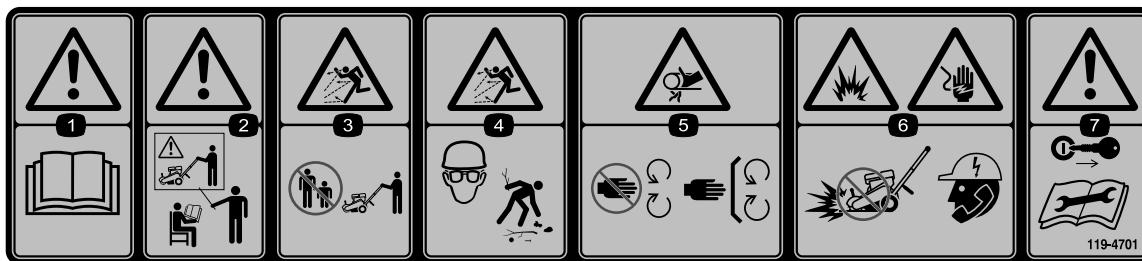
- Arrêtez le moteur. Attendez l'arrêt complet de toutes les pièces en mouvement avant de régler, de nettoyer ou de réparer la machine.
- Pour éviter les risques d'incendie, enlevez les débris qui se trouvent sur la dessoucheuse, les entraînements, les silencieux et le moteur. Nettoyez les coulées éventuelles d'huile ou de carburant.
- Laissez refroidir le moteur avant de remiser la machine dans un local à l'écart de toute flamme.
- Ne stockez pas le carburant près d'une flamme et ne le vidangez pas à l'intérieur d'un local.
- Garez la machine sur un sol plat et horizontal. Ne confiez jamais l'entretien de la machine à des personnes non qualifiées.

- Utilisez des chandelles pour soutenir les composants lorsque cela est nécessaire.
- Libérez la pression emmagasinée dans les composants avec précaution.
- Débranchez le fil de la bougie avant d'effectuer des réparations.
- N'approchez jamais les mains ou les pieds des pièces mobiles. Dans la mesure du possible, évitez d'effectuer des réglages moteur en marche.
- Maintenez toutes les pièces en bon état de marche et toutes les fixations bien serrées. Remplacez tous les autocollants usés ou endommagés.
- Gardez les écrous et boulons bien serrés. Maintenez le matériel en bon état de marche.
- N'enlevez et ne modifiez jamais les dispositifs de sécurité.
- Ne laissez pas l'herbe, les feuilles ou d'autres débris s'accumuler sur la machine. Nettoyez les coulées éventuelles d'huile ou de carburant. Laissez refroidir la machine avant de la remiser.
- Soyez particulièrement prudent lorsque vous manipulez un carburant quel qu'il soit, en raison de son inflammabilité et du risque d'explosion des vapeurs qu'il dégage.
 - N'utilisez que des récipients homologués.
 - N'enlevez jamais le bouchon du réservoir et n'ajoutez jamais de carburant lorsque le moteur est en marche. Laissez refroidir le moteur avant de faire le plein de carburant. Ne fumez pas.
 - Ne faites jamais le plein à l'intérieur d'un local.
 - Ne remisez jamais la machine ou les bidons de carburant dans un local où se trouve une flamme nue, telle la veilleuse d'un chauffe-eau ou d'une chaudière.
 - Ne remplissez jamais les bidons de carburant à l'intérieur d'un véhicule, dans le coffre, à l'arrière d'une fourgonnette ou sur toute autre surface que le sol.
 - Le bec verseur du bidon doit être maintenu en contact avec le bord du réservoir pendant la durée du remplissage.
- Arrêtez-vous et examinez la machine après avoir heurté un obstacle. Effectuez les réparations nécessaires avant de remettre le moteur en marche.
- Pour préserver les normes d'origine, n'utilisez que des pièces de rechange Toro d'origine.

Autocollants de sécurité et d'instruction

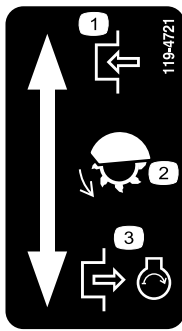


Des autocollants de sécurité et des instructions bien visibles sont placés près de tous les endroits potentiellement dangereux. Remplacez tout autocollant endommagé ou manquant.



119-4701

1. Attention – lisez le *Manuel de l'utilisateur*.
2. Attention – n'utilisez pas cette machine à moins d'avoir les compétences nécessaires.
3. Risque de projection d'objets – tenez les spectateurs à bonne distance de la machine.
4. Risque de projections – portez une protection oculaire, débarrassez la zone de travail des débris avant d'utiliser la machine.
5. Risque d'écrasement des mains – ne vous approchez pas des pièces mobiles et gardez toutes les protections en place.
6. Risque d'explosion et de choc électrique – ne creusez pas aux endroits où des conduites sont enfouies; contactez les services publics locaux avant de commencer à creuser.
7. Attention – enlevez la clé de contact (le cas échéant) et lisez les instructions avant de procéder à des entretiens ou des révisions.



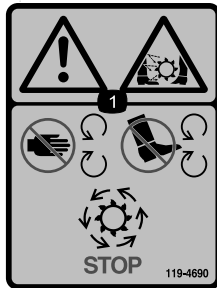
119-4721

1. Engagement
2. Lame
3. Désengagement, moteur en marche



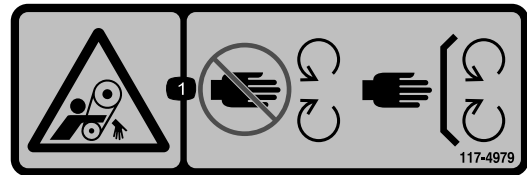
119-4693

1. Risque de projection d'objets – tenez les spectateurs à bonne distance de la machine.



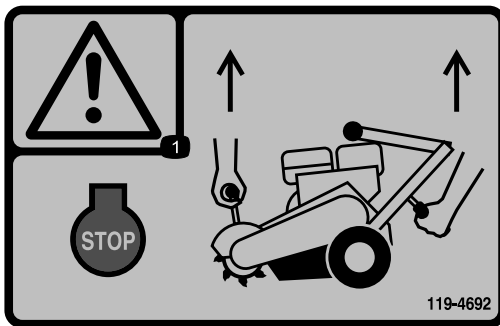
119-4690

1. Attention - Risque de coupure/mutilation par la lame de la machine — n'approchez jamais les mains ou les pieds des pièces mobiles, gardez toutes les protections en place et attendez l'arrêt de toutes les pièces mobiles.



117-4979

1. Courroie en rotation – gardez les déflecteurs en place



119-4692

1. Attention – arrêtez le moteur; soulevez la machine des deux mains.

Vue d'ensemble du produit

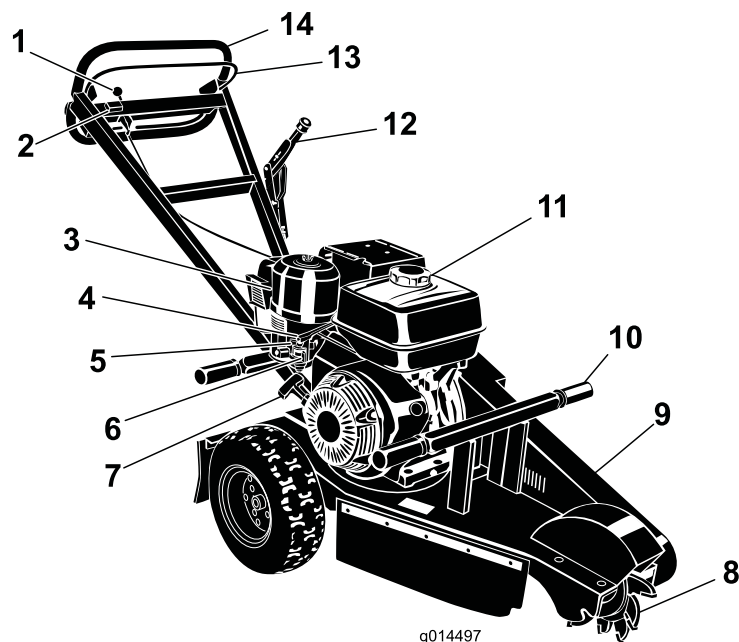


Figure 3

- | | |
|-----------------------------------|---------------------------------------|
| 1. Commande d'accélérateur | 8. Disque de coupe |
| 2. Compteur horaire | 9. Couvercle de courroie |
| 3. Filtre air cyclone | 10. Levage |
| 4. Starter | 11. Bouchon du réservoir de carburant |
| 5. Robinet d'arrivée de carburant | 12. Frein de stationnement |
| 6. Cuvette de décantation | 13. Barre de sécurité |
| 7. Démarreur | 14. Guidon |

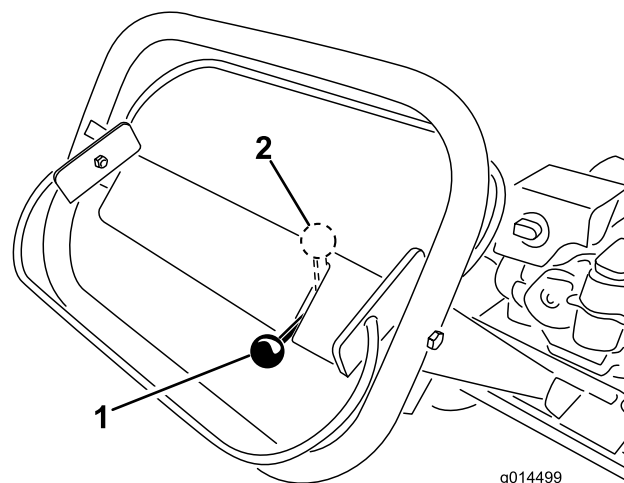


Figure 4

- | | |
|--|---------------------------------------|
| 1. Position désengagée de l'accélérateur | 2. Position engagée de l'accélérateur |
|--|---------------------------------------|

Frein de stationnement

Le frein de stationnement empêche la roue gauche de tourner, ce qui immobilise la machine et facilite le déplacement latéral de la lame pour raboter la souche.

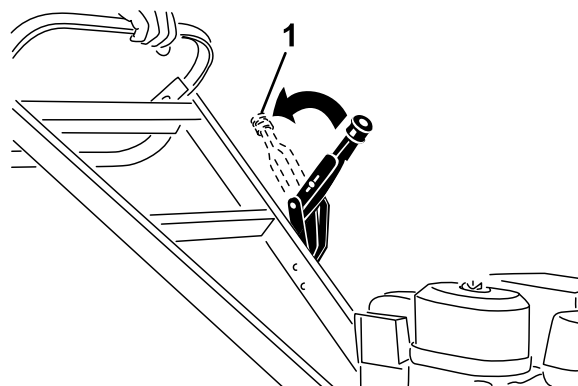


Figure 5

- | |
|--|
| 1. Tirez en arrière pour serrer le frein |
|--|

Commandes

Avant de mettre le moteur en marche et d'utiliser la machine, familiarisez-vous avec toutes les commandes (Figure 3 et Figure 4).

Commande d'accélérateur

La commande d'accélérateur régule le régime moteur. Lorsque la commande est abaissée en position désengagée, le moteur tourne au ralenti. Cette position est également la position de démarrage. Lorsque le régime moteur augmente (position engagée), l'embrayage centrifuge s'engage et le disque de coupe tourne.

Compteur horaire

Lorsque le moteur est arrêté, le compteur horaire indique le nombre d'heures de fonctionnement de la machine.

Caractéristiques techniques

Remarque: Les spécifications et la conception sont susceptibles de modifications sans préavis.

Profondeur de coupe	Approx. 30,48 cm (12")
Longueur	193 cm (76")
Largeur	75 cm (29,5")
Hauteur	107 cm (42")
Poids	109 kg (240 lb)

Accessoires/outils

De nombreux accessoires et outils agréés par Toro sont disponibles pour améliorer et augmenter les capacités de la machine. Contactez votre dépositaire-réparateur ou distributeur agréé ou visitez www.Toro.com pour obtenir une liste de tous les accessoires et outils agréés.

Utilisation

Remarque: Les côtés gauche et droit de la machine sont déterminés d'après la position de conduite.

Important: Avant d'utiliser la machine, contrôlez les niveaux de carburant et d'huile, et enlevez les débris éventuellement accumulés sur la machine. Vérifiez également que rien ni personne ne se trouve sur la zone de travail. Marquez aussi l'emplacement de toutes les conduites souterraines.

Avant l'utilisation

- Dégagez la terre autour de la souche et enlevez les pierres qui pourraient vous gêner. Vérifiez que rien ne traîne sur le terrain (câbles électriques, fil de fer barbelé, etc.)
- Coupez ou réduisez la taille de la souche à la tronçonneuse.
- Lisez attentivement les autocollants de sécurité de la machine.
- Portez un casque, des protecteurs d'oreilles et des lunettes de sécurité. Une visière à maille n'offre pas une protection suffisante pour les yeux et doit être complétée par des lunettes de sécurité.
- Familiarisez-vous avec toutes les règles de sécurité et procédures d'arrêt décrites dans le Manuel de l'utilisateur.
- Vérifiez la présence et l'état des protections.
- Vérifiez la présence et l'état des lames et des dents.
- Vérifiez que le périmètre de travail, les dents et, en particulier, la souche, sont débarrassés de tout objet métallique (fil de fer, clous, etc.) dont l'éjection pourrait causer des blessures aux personnes à proximité et des dommages matériels.
- Assurez-vous que personne, y compris enfants et animaux, ne se trouve à moins de 15 m (50 pieds) de la machine. Des débris peuvent être projetés et blesser personnes et animaux.

Ajout de carburant

Utilisez de l'essence sans plomb (indice d'octane 87 ou plus à la pompe). À défaut d'essence ordinaire sans plomb, de l'essence ordinaire au plomb peut être utilisée à la rigueur.

⚠ DANGER

Dans certaines circonstances, l'essence est extrêmement inflammable et hautement explosive. Un incendie ou une explosion causé(e) par l'essence peut vous brûler, ainsi que d'autres personnes, et causer des dommages matériels.

- Faites le plein du réservoir de carburant à l'extérieur, dans un endroit bien dégagé, lorsque le moteur est froid. Essuyez toute essence répandue.
- Ne faites jamais le plein du réservoir de carburant à l'intérieur d'une remorque fermée.
- Ne remplissez pas le réservoir de carburant complètement. Ajoutez de l'essence dans le réservoir de carburant jusqu'à ce que le niveau se situe entre 6 et 13 mm (1/4 et 1/2") en dessous de la base du goulot de remplissage. L'espace au-dessus doit rester vide pour permettre à l'essence de se dilater.
- Ne fumez jamais en manipulant de l'essence et tenez-vous à l'écart des flammes nues ou des sources d'étincelles qui pourraient enflammer les vapeurs d'essence.
- Conservez l'essence dans un récipient homologué et hors de la portée des enfants. N'achetez et ne stockez jamais plus que la quantité d'essence consommée en un mois.
- N'utilisez pas la machine si elle n'est pas équipée du système d'échappement complet et en bon état de marche.

⚠ DANGER

Dans certaines circonstances, de l'électricité statique peut se former lors du ravitaillement, produire une étincelle et enflammer les vapeurs d'essence. Un incendie ou une explosion causé(e) par l'essence peut vous brûler, ainsi que d'autres personnes, et causer des dommages matériels.

- Posez toujours les bidons d'essence sur le sol, à l'écart du véhicule, avant de les remplir.
- Ne remplissez pas les bidons d'essence à l'intérieur d'un véhicule ou sur le plateau d'une remorque, car la moquette intérieure ou le revêtement en matière plastique du plateau risque d'isoler le bidon et de freiner l'élimination de l'électricité statique éventuellement produite.
- Dans la mesure du possible, descendez la machine du véhicule ou de la remorque et posez-la à terre avant de remplir le réservoir de carburant.
- Si ce n'est pas possible, laissez la machine dans le véhicule ou sur la remorque, mais remplissez le réservoir à l'aide d'un bidon, et non directement à la pompe.
- En cas de remplissage à la pompe, maintenez le pistolet en contact avec le bord du réservoir ou du bidon jusqu'à la fin du ravitaillement.

Important: N'utilisez jamais de méthanol, d'essence contenant du méthanol ou de carburol contenant plus de 10 % d'éthanol, sous peine d'endommager le système d'alimentation. Ne mélangez pas d'huile à l'essence.

Utilisation d'un stabilisateur/conditionneur

Utilisez un additif stabilisateur/conditionneur dans la machine pour :

- Que l'essence reste fraîche pendant une période maximale de 90 jours. Au-delà de cette durée, il est recommandé de vidanger le réservoir de carburant.
- Nettoyer le moteur lorsqu'il tourne.
- Éviter la formation d'un dépôt gommeux dans le circuit d'alimentation, qui pourrait entraîner des problèmes de démarrage.

Important: N'utilisez pas d'additifs contenant du méthanol ou de l'éthanol.

Ajoutez à l'essence une quantité appropriée de stabilisateur/conditionneur.

Remarque: L'efficacité des stabilisateurs/conditionneurs est optimale lorsqu'ils sont ajoutés à de l'essence fraîche. Pour réduire les risques de formation de dépôts visqueux dans le

circuit d'alimentation, utilisez toujours un stabilisateur dans l'essence.

Remplissage du réservoir de carburant

1. Garez la machine sur une surface plane et horizontale, abaissez la dessoucheuse et arrêtez le moteur.
2. Laissez refroidir le moteur.
3. Nettoyez la surface autour du bouchon du réservoir de carburant et enlevez le bouchon (Figure 6).

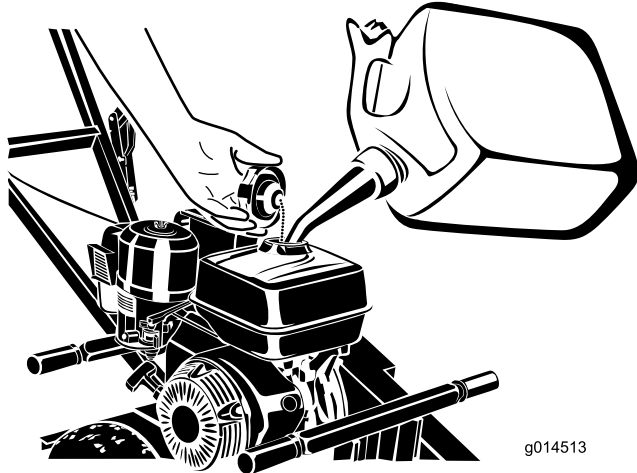


Figure 6

1. Bouchon du réservoir de carburant

4. Ajoutez de l'essence sans plomb dans le réservoir de carburant jusqu'à ce que le niveau se situe entre 6 et 13 mm (1/4 et 1/2") en dessous de la base du goulot de remplissage.

Important: L'espace au-dessus doit rester vide pour permettre à l'essence de se dilater. Ne remplissez pas le réservoir de carburant complètement.

5. Revissez fermement le bouchon du réservoir de carburant.
6. Essuyez l'essence éventuellement répandue.

Contrôle du niveau d'huile moteur

Périodicité des entretiens: À chaque utilisation ou une fois par jour

1. Inclinez la machine pour mettre le moteur de niveau puis arrêtez le moteur.
2. Laissez refroidir le moteur.
3. Nettoyez la surface autour de la jauge d'huile.
4. Retirez la jauge d'huile et essuyez soigneusement l'extrémité.
5. Insérez la jauge au fond du tube, sans la visser dans le goulot de remplissage.

6. Sortez de nouveau la jauge et examinez l'extrémité. Le niveau d'huile doit atteindre le haut de la plage supérieure (Figure 7).

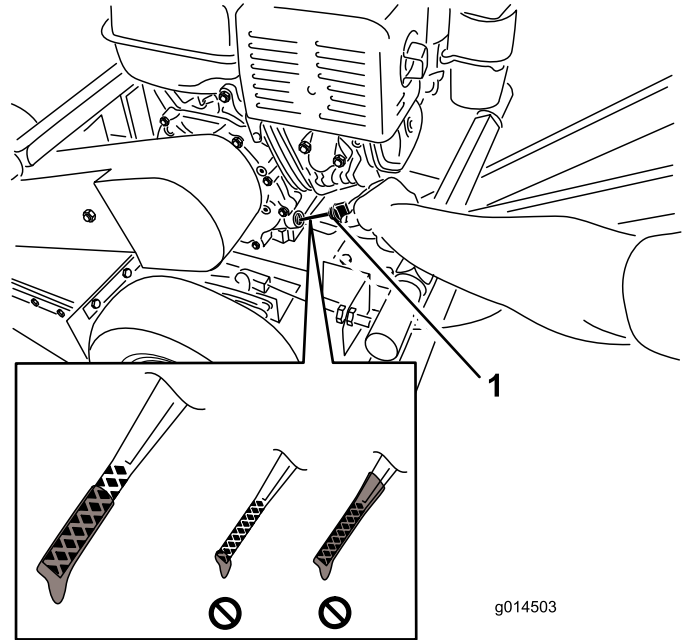


Figure 7

1. Jauge d'huile

Important: Le moteur sera endommagé s'il fonctionne avec un niveau d'huile insuffisant. Ce type de dommage n'est pas couvert par la garantie. Le moteur est équipé d'un système d'alerte de bas niveau d'huile qui coupe automatiquement le moteur si le niveau d'huile descend en dessous de la limite de sécurité.

7. Si le niveau est bas, versez lentement une quantité d'huile suffisante dans le carter moteur pour faire monter le niveau à la limite supérieure.

Important: Ne remplissez pas excessivement le carter sous peine d'endommager le moteur.

8. Remettez la jauge d'huile en place.

Démarrage et arrêt du moteur

Démarrage du moteur

1. Tournez le robinet d'arrivée de carburant complètement à droite en position ouverte.

Remarque: Si votre modèle est équipé d'un moteur doté d'une commande marche/arrêt, placez la commande en position Marche.

2. Déplacez la commande de starter vers la gauche, en position en service (ON), pour démarrer le moteur à froid.

Remarque: L'usage du starter n'est généralement pas requis si le moteur est chaud.

3. Placez la commande d'accélérateur en position désengagée.
4. Maintenez la barre de sécurité contre le guidon et appuyez sur le guidon pour soulever le disque de coupe du sol.
5. Tirez lentement la poignée du lanceur jusqu'à ce que vous sentiez une résistance, puis tirez vigoureusement. Relâchez lentement la poignée du lanceur.
6. Lorsque le moteur a démarré, ramenez progressivement la commande de starter en position hors service. Si le moteur cale ou hésite, poussez-la de nouveau en position en service jusqu'à ce que le moteur soit chaud. Placez ensuite la commande de starter à la position hors service.

Arrêt du moteur

1. Placez la commande d'accélérateur en position désengagée.

Remarque: Si le moteur a déjà beaucoup travaillé ou est encore chaud, laissez-le tourner pendant une minute avant de relâcher la barre de sécurité. Cela l'aide à refroidir avant de s'arrêter. En cas d'urgence, le moteur peut être arrêté immédiatement.

2. Relâchez la barre de sécurité pour arrêter le moteur.
3. Tournez le robinet d'arrivée de carburant complètement à gauche en position fermée.

Remarque: Si votre modèle est équipé d'un moteur doté d'une commande marche/arrêt, placez la commande en position Arrêt.

Rabotage des souches

Positionnez la dessoucheuse en plaçant la lame près du haut et de l'avant de la souche.

⚠ DANGER

La machine est très coupante et peut sectionner mains et pieds.

- Ne quittez pas la position d'utilisation tant que la machine est en marche et ne vous approchez pas du disque de coupe.
- Tenez tout le monde à une distance suffisante de la machine.
- Arrêtez immédiatement la machine si des personnes ou des animaux apparaissent dans la zone de travail.

⚠ ATTENTION

Le rabotage des souches entraîne la projection de copeaux, de terre et d'autres débris qui peuvent vous blesser ainsi que d'autres personnes.

- Protégez-vous toujours les yeux quand vous utilisez la machine.
- Tenez tout le monde à une distance suffisante de la machine.

⚠ ATTENTION

La machine est très bruyante et peut causer des lésions auditives.

Portez toujours des protecteurs d'oreilles quand vous utilisez la machine.

1. Réglez la commande d'accélérateur en position désengagée.
2. Mettez le moteur en marche; voir Démarrage du moteur (page 10).
3. Laissez chauffer le moteur au ralenti pendant deux minutes.
4. Appuyez sur le guidon pour soulever le disque de coupe du sol.
5. Placez la commande d'accélérateur en position engagée pour engager l'embrayage centrifuge et faire tourner le disque de coupe.
6. Amenez la machine à l'avant de la souche et serrez le frein de stationnement.
7. Écartez le disque de coupe de côté puis abaissez-le d'environ 1,25 à 2,55 cm (1/2 à 1") dans le coin supérieur avant de la souche. Déplacez le disque de coupe d'avant en arrière, en l'abaissant d'environ 1,25 à 2,55 cm (1/2 à 1") avant chaque déplacement, jusqu'à ce que la partie avant de la souche soit rabotée au niveau sol (Figure 8).

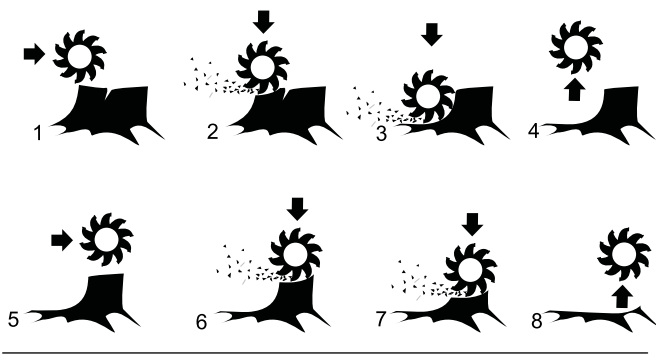


Figure 8

⚠ ATTENTION

Le disque de coupe en rotation est très dangereux et peut sectionner mains et pieds.

Restez au poste d'utilisation et attendez l'arrêt complet du disque de coupe avant de faire quoi que ce soit d'autre.

8. Relevez le disque de coupe jusqu'à ce que son centre soit juste au-dessus du haut de la souche.
9. Placez le disque de coupe d'un côté, desserrez le frein de stationnement et avancez la machine, puis resserrez le frein de stationnement.
10. Continuez ainsi à passer d'un côté à l'autre de la souche en avançant la machine avant chaque passage et en rabotant la souche d'environ 1,25 à 2,55 cm (0,5 à 1") à chaque fois.
11. Poursuivez l'opération jusqu'à ce que la partie de la souche dépassant du sol ait entièrement disparu, en prenant soin de ne pas couper en dessous du niveau du sol à ce stade.
12. Placez la commande d'accélérateur en position désengagée et appuyez sur le guidon pour soulever le disque de coupe du sol. Patientez une dizaine de secondes jusqu'à l'arrêt du disque de coupe puis desserrez le frein et dégagez la machine de la souche.
13. Ratissez les copeaux qui se trouvent autour de la souche.
14. Continuez de raboter la souche en procédant comme expliqué ci-dessus jusqu'à ce que la profondeur voulue soit atteinte.
15. Arrêtez la machine; voir Arrêt du moteur (page 11).

Remarque: Ne reposez **pas** l'avant de la machine sur le sol avant de vous être assuré que le disque de coupe a cessé de tourner.

Entretien

Remarque: Les côtés gauche et droit de la machine sont déterminés d'après la position de conduite.

Important: Vous pouvez basculer la machine en arrière ou sur le côté pour faciliter le nettoyage ou l'entretien, mais jamais pendant plus de 2 minutes. Si la machine reste trop longtemps dans cette position, le moteur peut être endommagé par l'essence qui s'écoule dans

le carter. Si cela se produit, faites une vidange d'huile supplémentaire. Faites ensuite tourner le moteur de quelques tours avec le lanceur avant de le remettre en marche.

Programme d'entretien recommandé

Périodicité d'entretien	Procédure d'entretien
Après les 25 premières heures de fonctionnement	<ul style="list-style-type: none">• Changez l'huile moteur.
À chaque utilisation ou une fois par jour	<ul style="list-style-type: none">• Contrôlez le niveau d'huile moteur.• Graissez la machine.• Contrôlez le filtre à air• Contrôlez la tension de la courroie d'entraînement.• Contrôlez les lames du disque de coupe.• Enlevez les débris présents sur la machine.
Toutes les 50 heures	<ul style="list-style-type: none">• Faites l'entretien du filtre à air.
Toutes les 100 heures	<ul style="list-style-type: none">• Changez l'huile moteur.• Nettoyez la cuvette de décantation.• Contrôlez les bougies.• Remplacez la courroie d'entraînement.
Toutes les 200 heures	<ul style="list-style-type: none">• Remplacez le filtre à air.
Une fois par an ou avant le remisage	<ul style="list-style-type: none">• Changez l'huile moteur.• Nettoyez la cuvette de décantation.

Important: Reportez-vous au *Manuel d'utilisation du moteur* pour toutes procédures d'entretien supplémentaires.

Lubrification

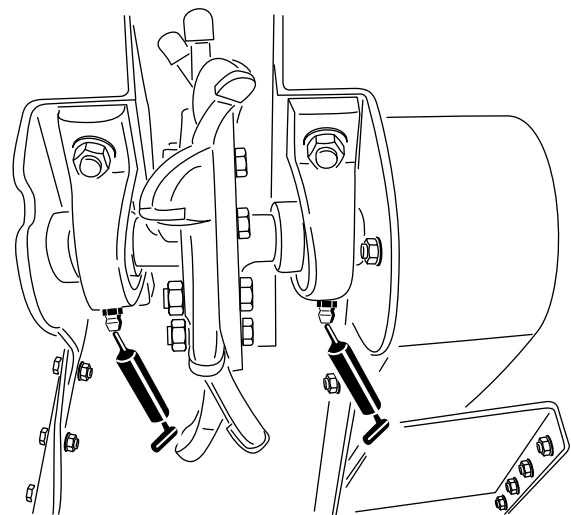
Graissage de la machine

Périodicité des entretiens: À chaque utilisation ou une fois par jour

Type de graisse : universelle.

1. Nettoyez les graisseurs à l'aide d'un chiffon.
2. Raccordez une pompe à graisse à chaque graisseur.
3. Lubrifiez deux graisseurs, un sur chaque roulement du disque de coupe.
4. Injectez de la graisse dans les graisseurs jusqu'à ce qu'elle commence à ressortir des roulements (environ 3 injections).
5. Essuyez tout excès de graisse.

Important: Injectez la graisse lentement et avec précaution pour ne pas endommager les joints des roulements.



g014512

Figure 9

Entretien du moteur

Entretien du filtre à air

Périodicité des entretiens: À chaque utilisation ou une fois par jour

Le filtre à air cyclone recueille les grosses particules qui se déposent ensuite dans la cuvette. Lorsqu'une couche de saleté est visible au fond de la cuvette, nettoyez le boîtier du filtre à air cyclone, les conduits d'air et la crépine d'entrée d'air.

Entretien du filtre à air cyclone

Périodicité des entretiens: Toutes les 50 heures

1. Retirez les 3 vis qui fixent le boîtier du filtre à air cyclone.
2. Déposez le boîtier avec la crépine d'entrée d'air et déposez les conduits d'air.

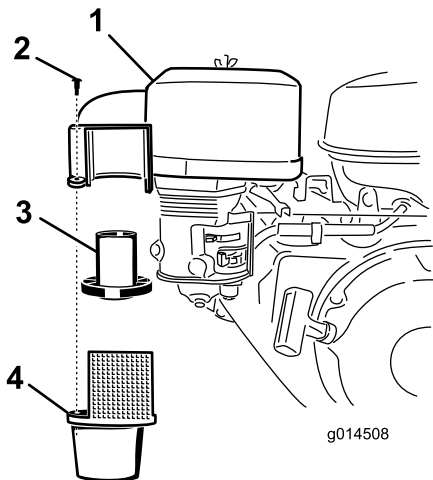


Figure 10

- | | |
|------------------------------------|--|
| 1. Boîtier du filtre à air cyclone | 3. Conduits d'air |
| 2. Vis | 4. Boîtier du filtre à air cyclone avec crépine d'entrée d'air |

Remarque: Les conduits d'air peuvent rester dans la partie supérieure ou suivre le boîtier lorsque celui-ci est déposé.

3. Nettoyez les composants avec de l'eau, du détergent et une brosse. Séchez soigneusement le tout.
4. Placez les conduits d'air dans le boîtier du filtre à air cyclone.
5. Insérez le boîtier en place en veillant à engager correctement la partie supérieure. Ne forcez **pas** sur le boîtier et alignez-le en position avant de serrer les vis.

Remplacement du filtre à air

Périodicité des entretiens: Toutes les 200 heures

Si le moteur perd de la puissance, produit de la fumée noire ou ne tourne pas régulièrement, il est possible que le filtre à air soit colmaté.

1. Retirez l'écrou à oreilles et sortez le filtre cyclone avec son capot (Figure 11).

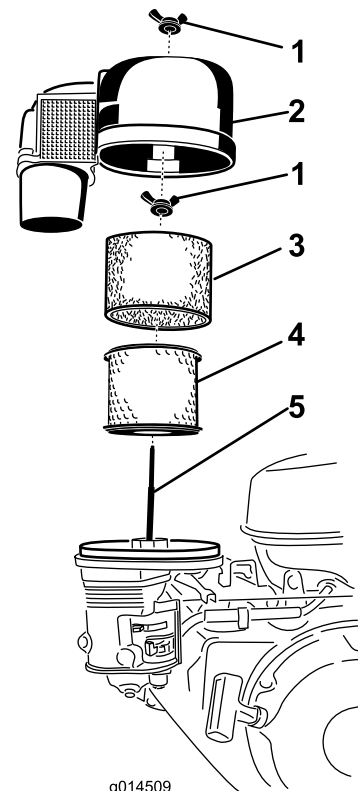


Figure 11

- | | |
|------------------------|-----------------|
| 1. Écrou à oreilles | 4. Filtre à air |
| 2. Filtre air cyclone | 5. Goujon |
| 3. Préfiltre en mousse | |

2. Déposez le préfiltre en mousse et nettoyez-le comme suit :
 - A. Lavez le préfiltre avec de l'eau et un détergent doux.
 - B. Pressez-le dans un chiffon propre pour le sécher.
 - C. Imbibez-le d'huile moteur fraîche.
 - D. Entourez le préfiltre d'un chiffon absorbant et pressez-le délicatement pour éliminer l'excédent d'huile.
3. Retirez l'écrou à oreilles en haut du filtre à air et déposez l'élément en papier.
4. Tapotez l'élément en papier sur une surface fixe pour enlever la poussière. Remplacez l'élément en papier s'il est encore encrassé ou endommagé. Le filtre en papier doit être remplacé toutes les 200 heures.

Important: Ne soufflez pas d'air comprimé sur l'élément en papier au risque de l'endommager.

5. Montez l'élément en papier dans le boîtier du filtre à air et fixez-le avec l'écrou à oreilles.

- Placez le préfiltre en mousse sur l'élément en papier.
- Posez le filtre cyclone avec son couvercle et fixez-le en place avec l'écrou à oreilles.

Vidange et remplacement de l'huile moteur

Remarque: Vidangez l'huile plus souvent si vous travaillez dans des conditions très poussiéreuses ou sableuses.

Type d'huile : Huile détergente de classe de service API SJ ou supérieure.

Capacité du carter : 2 litres (2,1 pte)

Viscosité : SAE 10W-30 recommandé pour l'usage général.

Vidange et remplacement de l'huile moteur

Périodicité des entretiens: Après les 25 premières heures de fonctionnement

Toutes les 100 heures

Une fois par an ou avant le remisage

- Démarrez le moteur et laissez-le tourner pendant cinq minutes. Cela permet de réchauffer l'huile, qui s'écoule alors plus facilement.
- Garez la machine avec le côté de la vidange légèrement plus bas que l'autre côté, pour pouvoir évacuer toute l'huile.
- Serrez le frein de stationnement et arrêtez le moteur.
- Placez un bac de vidange sous l'orifice de vidange.
- Retirez le bouchon de vidange et vidangez l'huile par la fente du cadre (Figure 12).

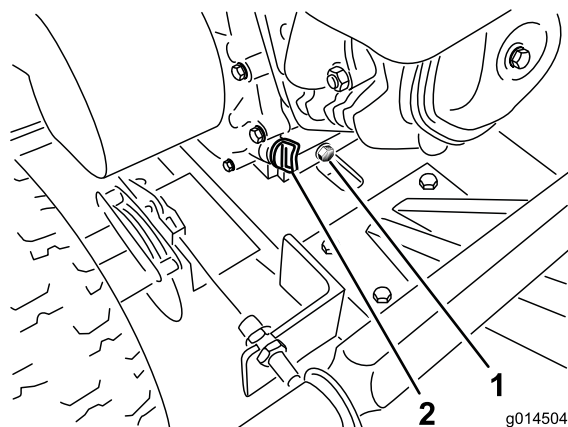


Figure 12

- Orifice de vidange d'huile
- Bouchon de remplissage d'huile

- Lorsque la vidange d'huile est terminée, remettez le bouchon en place et essuyez les coulées d'huile éventuelles.

Remarque: Débarrassez-vous de l'huile usagée dans un centre de recyclage agréé.

- Enlevez le bouchon de remplissage et versez lentement environ 80 % de la quantité d'huile spécifiée dans le moteur (Figure 12).
- Versez avec précaution une quantité d'huile suffisante pour faire monter le niveau jusqu'au repère sur la jauge. Reportez-vous à Contrôle du niveau d'huile moteur (page 10).
- Remettez le bouchon de remplissage d'huile en place.

Nettoyage de la cuvette de décantation

Périodicité des entretiens: Toutes les 100 heures

Une fois par an ou avant le remisage

Une cuvette de décantation située sous le robinet d'arrivée de carburant recueille les impuretés du carburant.

- Tournez le robinet d'arrivée de carburant complètement à gauche en position fermée.
- Dévissez la cuvette de décantation. Attention à ne pas perdre le joint torique (Figure 13).

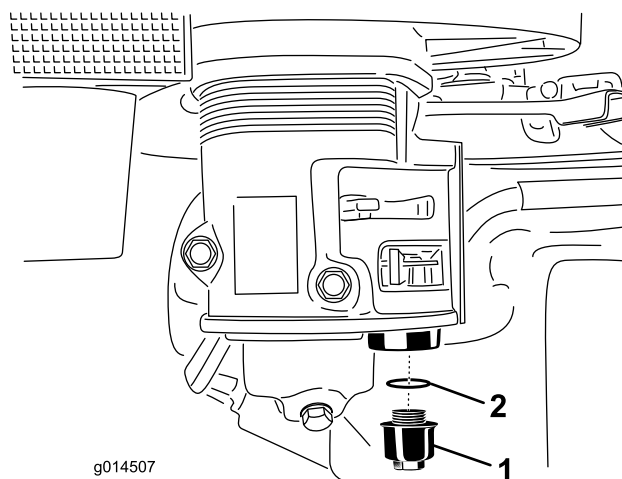


Figure 13

- Cuvette de décantation
- Joint torique

- Nettoyez le réservoir et le joint torique avec un solvant de nettoyage et séchez-le soigneusement.

Remarque: Veillez à ne pas perdre le joint torique.

- Remplacez le joint torique dans la rainure et reposez la cuvette de décantation.
- Tournez le robinet d'arrivée de carburant complètement à droite en position ouverte, et recherchez des fuites éventuelles. Remplacez le joint torique si des fuites sont constatées.

Entretien de la bougie

Périodicité des entretiens: Toutes les 100 heures—Contrôlez les bougies.

Avant de monter une bougie, vérifiez si l'écartement entre l'électrode centrale et l'électrode latérale est correct. Utilisez une clé à bougies pour déposer et reposer les bougies, et une jauge d'épaisseur pour contrôler et régler l'écartement des électrodes. Remplacez la bougie au besoin.

Type : BPR6ES (NKG) ou équivalent

Écartement des électrodes : 0,70 à 0,80 mm (0,28 à 0,031")

Dépose de la bougie

1. Abaissez la dessoucheuse et arrêtez la machine; voir Arrêt du moteur (page 11).
2. Débranchez le fil de la bougie (Figure 14).

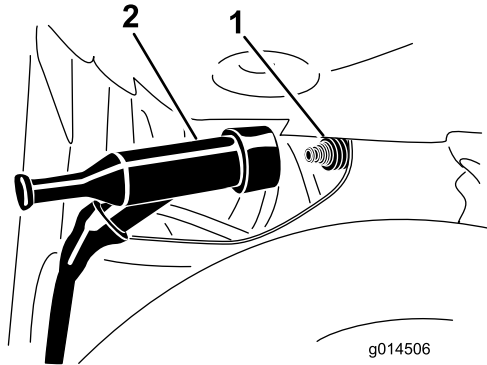


Figure 14

1. Bougie
2. Fil

3. Nettoyez la surface autour de la bougie.
4. Déposez la bougie et la rondelle métallique.

Contrôle de la bougie

1. Examinez le centre de la bougie (Figure 15). Si le bec isolant est recouvert d'un léger dépôt gris ou brun, le moteur fonctionne correctement. S'il est recouvert d'un dépôt noir, cela signifie généralement que le filtre à air est encrassé.

Important: Ne nettoyez jamais la bougie. Remplacez toujours la bougie si elle est recouverte d'un dépôt noir ou d'une couche grasse, si elle est fissurée ou si les électrodes sont usées.

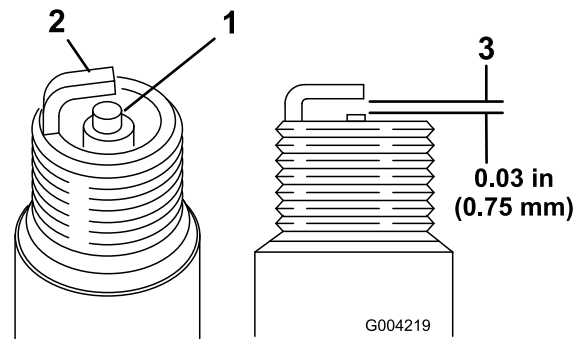


Figure 15

1. Bec isolant d'électrode centrale
2. Électrode latérale
3. Écartement (pas à l'échelle)

2. Contrôlez l'écartement entre l'électrode centrale et l'électrode latérale (Figure 15). Courbez l'électrode latérale (Figure 15) si l'écartement est incorrect.

Pose de la bougie

1. Vissez la bougie dans le trou prévu.
2. Serrez la bougie à 27 Nm (20 pi-lb).
3. Rebranchez le fil de la bougie.

Entretien des freins

Réglage du frein de stationnement

1. Desserrez la vis sur le côté du bouton du levier de frein. Tournez le bouton dans le sens horaire pour serrer le frein et dans le sens antihoraire pour le desserrer. La roue gauche doit être complètement bloquée lorsque le frein est serré.
2. Serrez la vis de fixation.

Entretien des courroies

Réglage de la tension de la courroie d'entraînement

Périodicité des entretiens: À chaque utilisation ou une fois par jour

Remarque: Contrôlez la courroie d'entraînement par la fente située sur le dessus du couvercle de courroie. Effectuez un réglage au besoin.

1. Retirez les boulons et rondelles qui fixent le protège-courroie à la machine.
2. Déposez le protège-courroie (Figure 16).

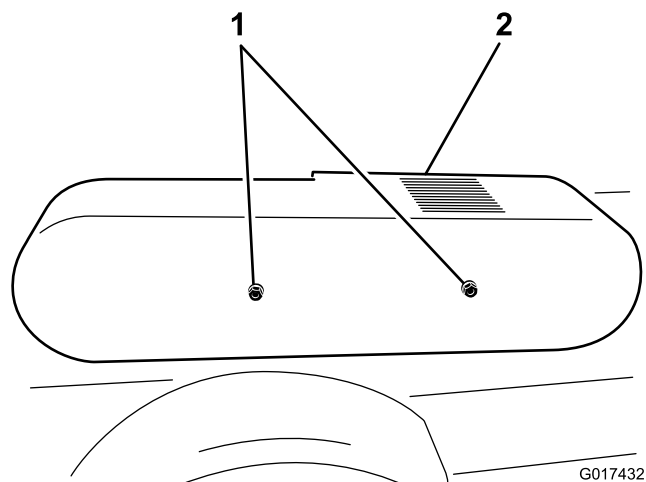


Figure 16

1. Boulons et rondelles
2. Protège-courroie

3. Desserrez les 4 boulons de fixation de la plaque de support du moteur et les 4 boulons qui fixent l'arrière du protège-courroie au moteur.
4. Desserrez le boulon de tension et l'écrou de blocage de la courroie, et faites glisser le moteur vers le carter du volant moteur pour détendre la courroie (Figure 17).

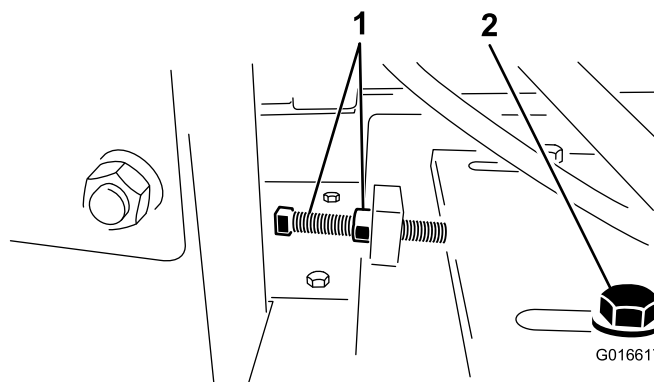


Figure 17

1. Boulon de tension et écrou de blocage
2. Boulon de fixation de la plaque de support du moteur

5. Ajustez la tension de la courroie en serrant le boulon de tension et l'écrou de blocage contre la plaque de support du moteur, en poussant le moteur vers l'arrière.
6. Posez une règle en travers des poulies d'embrayage et de volant moteur, serrez le boulon de tension de la courroie de sorte à obtenir une flèche de 1 cm (0,40") lorsqu'une pression de 6,8 kg (15 lb) est exercée au centre du brin (si vous retendez une courroie en cours d'utilisation) ou lorsqu'une pression de 8 kg (18 lb) est exercée si la courroie est neuve (Figure 18).
7. Resserrez les 4 boulons de fixation de la plaque de support du moteur et les 4 boulons qui fixent l'arrière du protège-courroie au moteur.
8. Posez le protège-courroie et fixez-le avec les rondelles et boulons retirés précédemment.

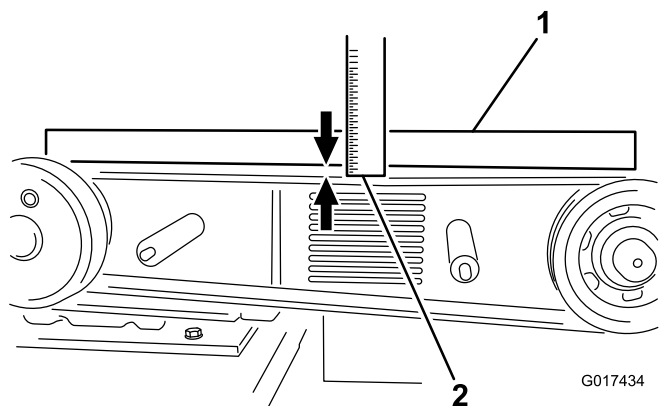


Figure 18

1. Règle
2. Flèche de 1 cm (0,40")

7. Vérifiez que les poulies sont alignées et le moteur est parallèle au cadre (il ne doit pas être incliné sur le côté), puis serrez les 4 boulons de fixation de la plaque de support du moteur ainsi que les 4 boulons qui fixent le protège-courroie au moteur.
8. Posez le protège-courroie et fixez-le avec les rondelles et boulons retirés précédemment.

Remplacement de la courroie d'entraînement

Périodicité des entretiens: Toutes les 100 heures

Remarque: Remplacez la courroie si elle est usée, fissurée, glacée ou endommagée.

1. Retirez les boulons et rondelles qui fixent le protège-courroie à la machine.
2. Déposez le protège-courroie (Figure 16).
3. Desserrez les 4 boulons de fixation de la plaque de support du moteur et les 4 boulons qui fixent l'arrière du protège-courroie au moteur.
4. Desserrez le boulon de tension et l'écrou de blocage de la courroie, et faites glisser le moteur vers le carter du volant moteur pour détendre la courroie (Figure 17).
5. Remplacez la courroie d'entraînement.
6. Réglez la tension de la courroie neuve de sorte à obtenir une flèche de 10 mm (0,40") lorsqu'une force de $18 \pm 0,9$ lb est exercée au centre du brin.

Entretien de la dessoucheuse

Contrôle des lames du disque de coupe

Périodicité des entretiens: À chaque utilisation ou une fois par jour

Les lames du disque de coupe font partie des éléments les plus importants de la machine. Elle sont aussi les plus sujettes aux dommages et à l'usure. Pendant le rabotage, les lames sont non seulement en contact avec le bois, mais également avec un grand nombre de matières abrasives et d'objets comme la terre, des cailloux et parfois une grosse pierre ou des débris enfouis.

L'usure et la perte de dents peuvent compromettre significativement l'efficacité et les performances de la machine. Pour cette raison, il est important de vérifier fréquemment l'état de toutes les dents et de remplacer les parties de la lame qui sont endommagées ou usées (Figure 19).

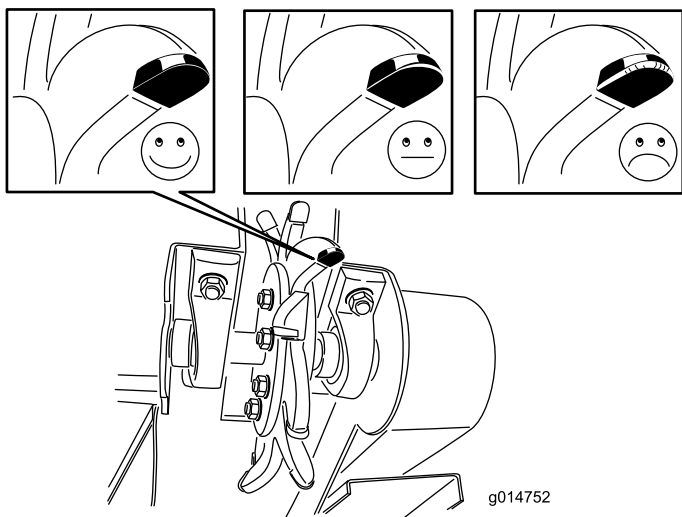


Figure 19

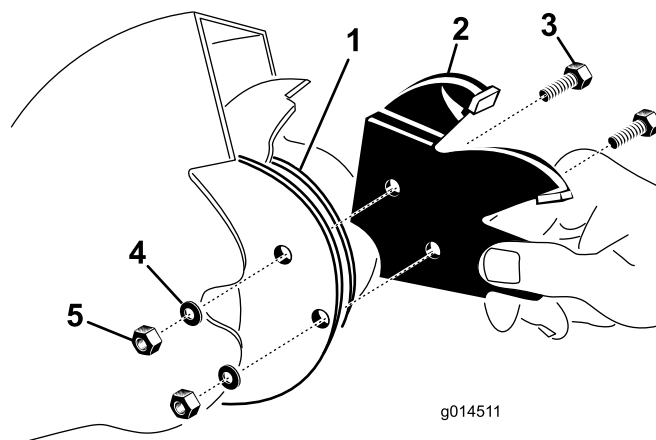


Figure 20

3. Vérifiez si les sections présentent des fissures. Remplacez la section si elle est fendue ou si des dents manquent ou sont usées.

Remarque: Lors du remplacement d'une section de lame du disque de coupe, veillez à la placer dans l'alignement correct pour la rotation de la lame.

4. Insérez la section entre les brides de montage de la lame (Figure 20) et fixez-les avec 2 boulons, rondelles de blocage et écrous.
5. Serrez les fixations à un couple de 37 à 45 Nm (27 à 33 lb-pi).

Remplacement des lames du disque de coupe

1. Enlevez les saletés présentes sur le disque de coupe et les brides de montage.
2. Retirez les deux boulons qui retiennent chaque section de la lame. Attention à ne pas faire tomber une section en la desserrant, car elle pourrait s'ébrécher (Figure 20).

Nettoyage

Nettoyage des débris sur la machine

La durée de vie de la machine sera augmentée par un nettoyage et un lavage réguliers. Nettoyez la machine immédiatement après chaque utilisation, avant que la saleté ait le temps de durcir.

Avant le nettoyage, vérifiez que le bouchon du réservoir de carburant est bien serré pour éviter que de l'eau entre dans le réservoir.

Si vous utilisez un jet haute pression, veillez à ne pas endommager les autocollants de sécurité, les panneaux d'instruction et le moteur.

Important: Lubrifiez les roulements de lames du disque de coupe après le nettoyage.

Remisage

Si vous ne comptez pas utiliser la machine avant plus d'un mois, préparez-la au remisage comme suit :

1. Débarrassez l'extérieur de la machine, et surtout le moteur, des saletés et de la crasse. Éliminez les saletés, les copeaux et la sciure pouvant se trouver sur les ailettes de la culasse et le boîtier du ventilateur.

Important: La machine peut être lavée avec de l'eau et un détergent doux.

2. Ajoutez un additif stabilisateur/conditionneur à base de pétrole dans le réservoir de carburant. Respectez les proportions spécifiées par le fabricant du stabilisateur (8 ml par litre [1 oz par gallon américain]). N'utilisez pas de stabilisateur à base d'alcool (éthanol ou méthanol).

Remarque: L'efficacité des stabilisateurs/conditionneurs est optimale lorsqu'ils sont mélangés à de l'essence fraîche et sont utilisés de manière systématique.

Important: Ne conservez pas l'essence traitée/additionnée de stabilisateur plus de 3 mois.

3. Faites tourner le moteur pendant 5 minutes pour faire circuler le carburant traité dans tout le circuit d'alimentation.
4. Arrêtez le moteur, laissez-le refroidir et vidangez le réservoir de carburant à l'aide d'un siphon à pompe. Débarrassez-vous du carburant conformément à la réglementation locale en matière d'environnement.
5. Remettez le moteur en marche et laissez-le tourner jusqu'à ce qu'il s'arrête.
6. Actionnez le starter.
7. Remettez le moteur en marche et faites-le tourner jusqu'à ce qu'il ne veuille plus démarrer.
8. Nettoyez la cuvette de sédimentation; voir Nettoyage de la cuvette de décantation (page 15).
9. Faites l'entretien du filtre à air; voir Entretien du filtre à air cyclone (page 14) et Remplacement du filtre à air (page 14).
10. Vidangez et remplacez l'huile moteur; voir Vidange et remplacement de l'huile moteur (page 15).
11. Déposez la bougie et vérifiez son état; voir Entretien de la bougie (page 15).
12. Versez deux cuillerées à soupe d'huile moteur dans l'ouverture laissée par la bougie.
13. Actionnez lentement le démarreur pour faire tourner le moteur et bien répartir l'huile dans le cylindre.
14. Remettez la bougie en place mais sans rebrancher le fil.
15. Graissez les roulements du disque de coupe; voir Graissage de la machine (page 13).
16. Contrôlez et resserrez tous les boulons, écrous et vis. Réparez ou remplacez toute pièce endommagée.

17. Peignez toutes les surfaces métalliques éraflées ou mises à nu. Une peinture pour retouches est disponible chez les dépositaires-réparateurs agréés.
18. Rangez la machine dans endroit propre et sec, comme un garage ou une remise.
19. Couvrez la machine pour la protéger et la garder propre.

Dépistage des défauts

Problème	Cause possible	Mesure corrective
Le moteur ne démarre pas.	<ol style="list-style-type: none"> 1. La barre de sécurité est en position arrêt. 2. Si votre modèle est équipé d'un moteur doté d'une commande marche/arrêt, placez la commande en position Arrêt. 3. Le robinet d'arrivée de carburant est fermé. 4. Le starter est en service. 5. Le réservoir de carburant est vide. 6. Le fil de la bougie est mal connecté ou débranché. 	<ol style="list-style-type: none"> 1. Serrez la barre de sécurité contre le guidon. 2. Placez la commande en position Marche. 3. Ouvrez le robinet d'arrivée de carburant. 4. Utilisez le starter pour démarrer le moteur à froid. 5. Faites le plein de carburant frais. 6. Vérifiez l'écartement des électrodes et nettoyez ou remplacez la bougie.
Le moteur ne tourne pas régulièrement.	<ol style="list-style-type: none"> 1. Le starter est encore en service. 2. Le filtre à air est colmaté. 3. La conduite d'alimentation est bouchée. 4. Eau ou contaminants dans le carburant. 5. Les bougies sont usées ou calaminées. 	<ol style="list-style-type: none"> 1. Mettez starter hors service. 2. Nettoyez ou remplacez le filtre à air. 3. Nettoyez la cuvette de décantation. 4. Vidangez le réservoir de carburant et remplissez-le de carburant frais. 5. Vérifiez l'écartement des électrodes et nettoyez ou remplacez la bougie.
La courroie glisse ou se déchausse	<ol style="list-style-type: none"> 1. Tension de la courroie insuffisante. 	<ol style="list-style-type: none"> 1. Ajustez la tension de la courroie. Réduisez la profondeur de coupe.
Le disque de coupe ne tourne pas.	<ol style="list-style-type: none"> 1. Le régime moteur est insuffisant pour activer l'embrayage centrifuge. 2. Tension de la courroie insuffisante. 3. Les patins d'embrayage sont usés. 	<ol style="list-style-type: none"> 1. Placez la commande d'accélérateur en position engagée. 2. Ajustez la tension de la courroie. 3. Remplacez l'embrayage.
Le disque de coupe continue de tourner.	<ol style="list-style-type: none"> 1. Charge excessive du moteur. 2. La courroie s'est déchaussée ou est cassée. 3. Les ressorts d'embrayage sont affaiblis ou cassés. 	<ol style="list-style-type: none"> 1. Placez la commande d'accélérateur en position désengagée. 2. Remplacez la courroie d'entraînement. 3. Remplacez l'embrayage.
Le frein de stationnement ne reste pas serré.	<ol style="list-style-type: none"> 1. Le frein de stationnement est dérégulé. 2. Les plaquettes de frein sont usées. 	<ol style="list-style-type: none"> 1. Réglez le frein de stationnement. 2. Remplacez les plaquettes de frein.

Remarques:



Garantie du matériel utilitaire compact Toro

Garantie limitée d'un an

Produits CUE

Conditions et produits couverts

The Toro® Company et sa filiale, Toro Warranty Company, en vertu de l'accord passé entre elles, certifient conjointement que votre matériel utilitaire compact Toro (le "Produit") ne présente aucun défaut de matériau ou vice de fabrication. Durées de la garantie à compter de la date d'achat :

Produits	Période de garantie
Chargeuses, trancheuses, dessoucheuses, déchiqueteuses, fendeuses de bûches et accessoires	Tous les ans ou toutes les 1 000 heures de fonctionnement, la première échéance prévalant
Moteurs Kohler	3 ans
Tous autres moteurs	2 ans

Lorsqu'une condition couverte par la garantie existe, nous nous engageons à réparer le Produit gratuitement, frais de diagnostic, pièces et main-d'œuvre compris.

Comment faire intervenir la garantie?

Si vous pensez que votre produit Toro présente un défaut de fabrication ou de matériau, procédez comme suit :

1. Demandez à un dépositaire réparateur de matériel utilitaire compact (CUE) Toro agréé de prendre en charge votre produit. Pour trouver le dépositaire le plus proche, consultez notre site web à www.Toro.com. Vous pouvez aussi téléphoner gratuitement au service client de Toro au 888-865-5676 (États-Unis) ou au 888-865-5691 (Canada).
2. Lorsque vous vous rendez chez le réparateur, apportez le produit et une preuve d'achat (reçu).
3. Si, pour une raison quelconque, vous n'êtes pas satisfait du diagnostic de votre réparateur ou des conseils prodigués, n'hésitez pas à nous contacter à l'adresse suivante :

LCB Customer Care Department
Toro Warranty Company
8111 Lyndale Avenue South
Bloomington, MN 55420-1196, États-Unis
Numéro vert : 888-865-5676 (aux États-Unis)
Numéro vert : 888-865-5691 (au Canada)

Responsabilités du propriétaire

L'entretien de votre produit Toro doit être conforme aux procédures décrites dans le *Manuel de l'utilisateur*. Cet entretien courant est à vos frais, qu'il soit effectué par vous-même ou par un dépositaire. Les pièces à remplacer dans le cadre de l'entretien courant ("Pièces de rechange") seront couvertes par la garantie jusqu'à la date du premier remplacement prévu. Ne pas effectuer les entretiens et réglages requis peut constituer un motif de rejet d'une déclaration au titre de la garantie.

Ce que la garantie ne couvre pas

Les défaillances ou anomalies de fonctionnement survenant au cours de la période de garantie ne sont pas toutes dues à des défauts de matériaux ou des vices de fabrication. Cette garantie expresse ne couvre pas :

- Les défaillances du produit dues à l'utilisation de pièces qui ne sont pas d'origine ou au montage et à l'utilisation d'accessoires ajoutés, modifiés ou non approuvés.
- Les défaillances de produit dues au non-respect du programme d'entretien et/ou des réglages requis
- Les défaillances du produit dues à une utilisation abusive, négligente ou dangereuse
- Les pièces non durables, sauf si elles sont défectueuses. Par exemple, les pièces consommées ou usées durant le fonctionnement normal du Produit, notamment mais pas exclusivement dents, louchets, lames, bougies, pneus, chenilles, filtres, chaînes, etc.
- Les défaillances dues à une influence extérieure. Les éléments constituant une influence extérieure comprennent, sans y être limités, les conditions atmosphériques, les pratiques de remisage, la contamination, l'utilisation de liquides de refroidissement, lubrifiants, additifs ou produits chimiques, etc. non agréés.
- Les éléments sujets à usure normale. L'usure normale comprend, mais pas exclusivement, l'usure des surfaces peintes, les autocollants ou vitres rayés, etc.
- Toute pièce couverte par une garantie fabricant séparée
- Les frais de prise à domicile et de livraison.

Conditions générales

La réparation par un réparateur de matériel utilitaire compact (CUE) Toro agréé est le seul dédommagement auquel cette garantie donne droit.

The Toro Company et Toro Warranty Company déclinent toute responsabilité en cas de dommages secondaires ou indirects liés à l'utilisation des produits Toro couverts par cette garantie, notamment quant aux coûts et dépenses encourus pour se procurer un équipement ou un service de substitution durant une période raisonnable pour cause de défaillance ou d'indisponibilité en attendant la réparation sous garantie. Toutes les garanties implicites de qualité marchande et d'aptitude à l'emploi sont limitées à la durée de la garantie expresse. L'exclusion de la garantie des dommages secondaires ou indirects, ou les restrictions concernant la durée de la garantie implicite, ne sont pas autorisées dans certains états et peuvent donc ne pas s'appliquer dans votre cas.

Cette garantie vous accorde des droits spécifiques, auxquels peuvent s'ajouter d'autres droits qui varient selon les états.

Il n'existe aucune autre garantie expresse, à part la garantie du moteur et la garantie du système antipollution mentionnées ci-dessous, le cas échéant. Le système antipollution de votre Produit peut être couvert par une garantie séparée répondant aux exigences de l'agence américaine de défense de l'environnement (EPA) ou de la direction californienne des ressources atmosphériques (CARB). Les limitations d'heures susmentionnées ne s'appliquent pas à la garantie du système antipollution. Pour de plus amples détails, reportez-vous à la Déclaration de garantie de conformité à la réglementation antipollution de Californie fournie avec votre Produit ou figurant dans la documentation du constructeur du moteur.

Autres pays que les États-Unis et le Canada

Pour les produits Toro exportés des États-Unis ou du Canada, demandez à votre distributeur (dépositaire) Toro la police de garantie applicable dans votre pays, région ou état. Si, pour une raison quelconque, vous n'êtes pas satisfait des services de votre distributeur, ou si vous avez du mal à vous procurer les informations de garantie, adressez-vous à l'importateur Toro. En dernier recours, adressez-vous à Toro Warranty Company.