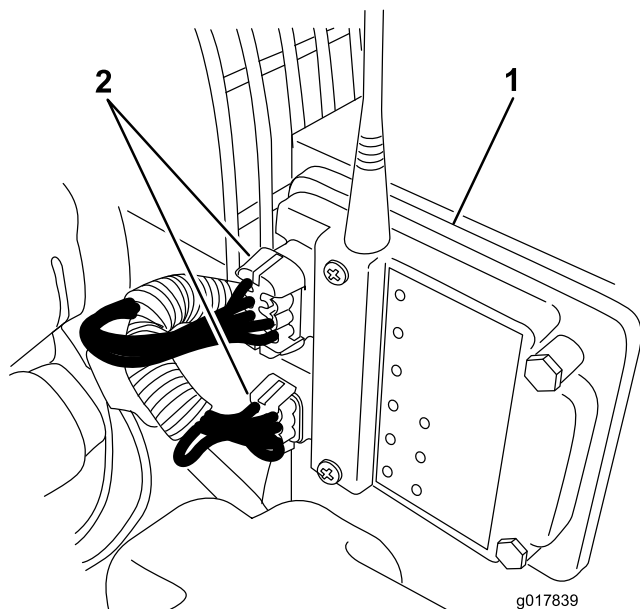




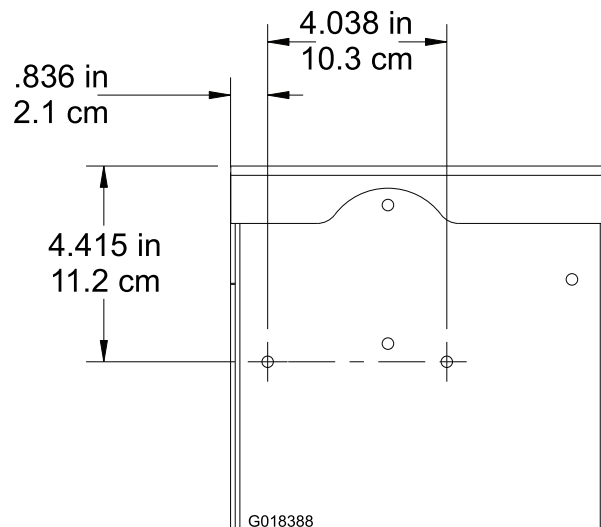
## Montering

1. Koppla först loss den negativa batterikabeln och sedan den positiva.
2. Koppla bort kablagekontakterna från mottagaren (Figur 1).



Figur 1

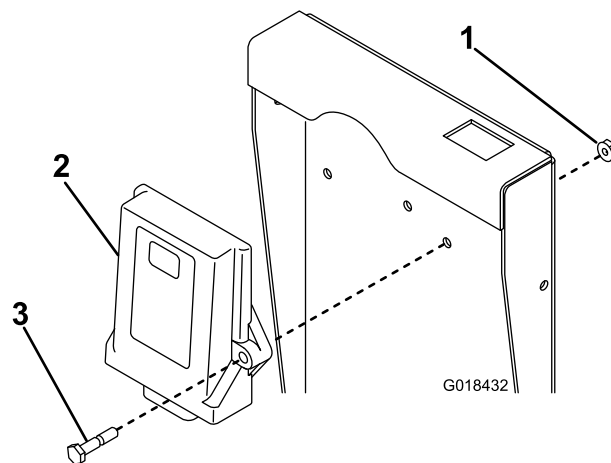
1. Mottagare
2. Kablagekontakt



Figur 2

**Obs:** Hålen som beskrivs i steg 6 och 8 kan också borraras nu om så önskas.

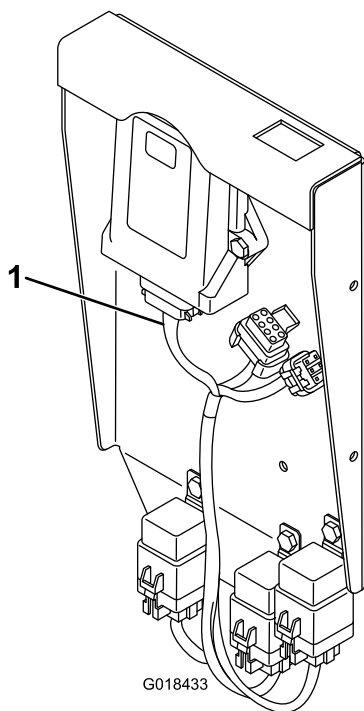
5. Montera den nya mottagaren baktill på ramen med två skruvar på 1/4 x 1-1/4 tum och flänsmuttrar på 1/4 tum (Figur 3).



Figur 3

1. Flänsmutter, 1/4 tum
2. Mottagare
3. Skruv, 1/2 x 1-1/4 tum





**Figur 8**

1. Nytt kablage

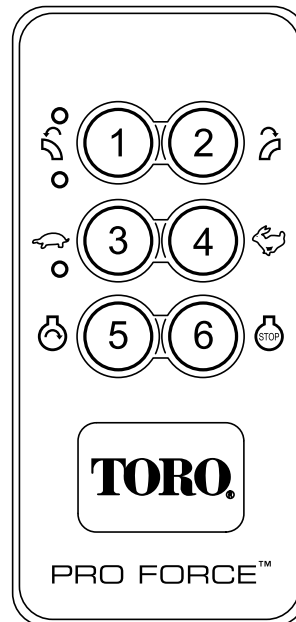
- 
11. Förvara den nya sändaren på sändarfästet när den inte används.
  12. Anslut först den positiva batterikabeln och sedan den negativa.
  13. Den manuella enheten och basenheten ska vara associerade. Se i annat fall Associera fjärrkontrollen med basenheten i underhållsavsnittet.

# Körning

## Reglage

### Motor, stopp

Tryck på knappen ”Motor, stopp” för att stänga av motorn (Figur 9).



**Figur 9**

1. Vrid munstycket åt vänster
2. Vrid munstycket åt höger
3. Minska blåsens styrka (om du trycker på 3 och 4 samtidigt återgår motorn till tomgång)
4. Öka blåsens styrka
5. Motor, start
6. Motor, stopp

### Motor, start

Slutför startsekvensen och tryck sedan på knappen ”Motor, start” för att starta motorn (Figur 9). Information om startsekvensen finns i Starta motorn.

### Munstycksriktning

Tryck på den vänstra eller högra knappen för att vrida munstycket i önskad riktning (Figur 9).

### Motorvarvtal

Tryck på knappen för ”Gas, snabbt” (kaninen) eller ”Gas, sakta” (sköldpaddan) för att öka eller minska motorns varvtal (Figur 9).

# Starta och stänga av motorn

## Starta motorn

### ⚠ VARNING

#### ROTERANDE DELAR KAN ORSAKA ALLVARLIGA PERSONSKADOR

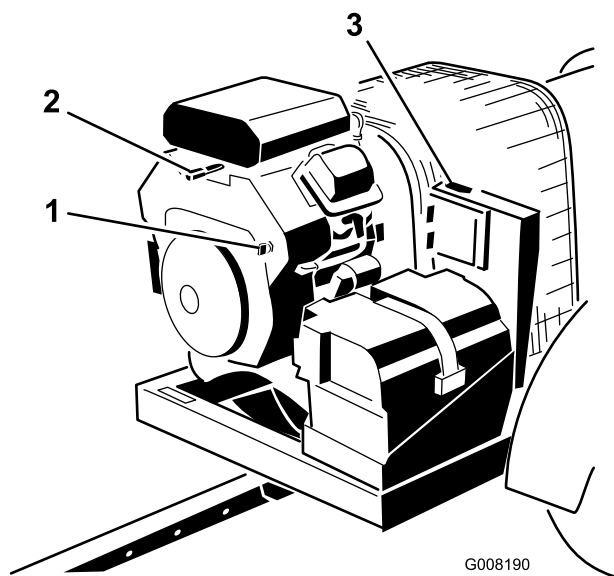
- Håll händer och fötter borta från maskinen när den är igång.
- Håll händer, fötter, hår och kläder borta från alla rörliga delar för att undvika personskador.
- Använd ALDRIG maskinen om några kåpor, höljen eller skydd har tagits bort.

1. Koppla lövblåsen till bogserfordonet innan du startar den.
2. För chokereglaget till det påslagna läget innan du startar en kall motor.

**Obs:** En varm eller het motor behöver eventuellt inte chokas. För chokereglaget till det avstängda läget när motorn har startats.

3. Vrid tändningsnyckeln till startpositionen, håll den så i fem sekunder och släpp den sedan i det påslagna läget (Figur 10). Därmed aktiveras mottagaren.

**Obs:** Om nyckeln har varit i det påslagna läget en längre tid ska du föra den till det avslagna läget innan du fortsätter med startproceduren.



Figur 10

1. Tändningslås
2. Chokereglage
3. Timmätare

4. Knappen Motor, start aktiveras först när du trycker på startknappen medan aktiveringen av motorstart

är påslagen. Du slår på aktiveringen av motorstart genom att utföra följande steg (Figur 11):

- Tryck på STARTKNAPPEN.
- Tryck sedan på knappen för att vrida åt vänster.
- Tryck därefter på knappen för att vrida åt höger.
- Håll sedan ned STARTKNAPPEN tills motorn startas.

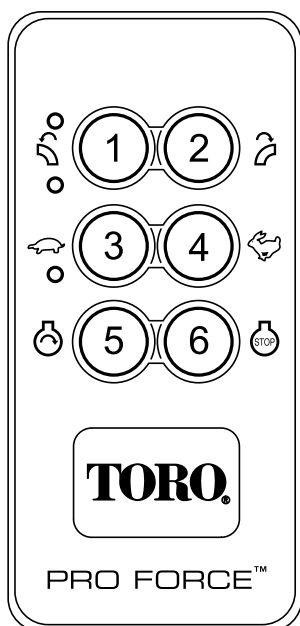
**Obs:** Du får inte låta det gå mer än tre sekunder mellan varje knapptryck. Om nästa knapp inte trycks ned inom tre sekunder efter den förra avbryts sekvensen och du måste börja om från början.

**Obs:** Om du skulle trycka på någon annan knapp än den som dikteras av sekvensen så avbryts denna.

**Obs:** Aktiveringen av motorstart upphör om du inte trycker på startknappen inom 25 sekunder efter att du har tryckt på knappen för att vrida åt höger, eller om du trycker på någon annan knapp under den här tiden.

**Obs:** Aktiveringen av motorstart gäller i 25 sekunder efter att du har tryckt på knappen för att vrida åt höger. Därmed får du en kort stund på dig att trycka på startknappen för att starta motorn. Du kan inte förlänga den här tiden genom att trycka på startknappen – den längsta tiden som startreläkontrollen kan vara aktiv är 25 sekunder från och med att du trycker på knappen för att vrida åt höger. Du kan trycka på startknappen flera gånger medan aktiveringen av motorstart är påslagen. När aktiveringen av motorstart slås av måste du upprepa knappsekvensen för aktivering av motorstart om du återigen vill aktivera startreläkontrollen med startknappen.

**Obs:** Om sekvensen avbryts eller om aktiveringen av motorstart slås av återgår funktionen för knapparna för att vrida åt höger respektive vänster till det normala, dvs. de styr motorn.



Figur 11

1. Vrid munstycket åt vänster
2. Vrid munstycket åt höger
3. Minska blåsens styrka (om du trycker på 3 och 4 samtidigt återgår motorn till tomgång)
4. Öka blåsens styrka
5. Motor, start
6. Motor, stopp

**Viktigt:** Låt inte startmotorn gå i mer än 10 sekunder åt gången. Om motorn inte startar, låt det gå 30 sekunder mellan startförsöken så att motorn hinner svalna. Om du inte följer dessa anvisningar kan startmotorn överhettas.

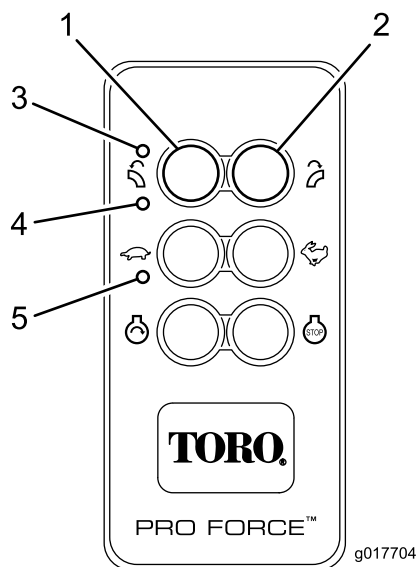
5. För chokereglaget till det avstängda läget när motorn har startats. För tillbaka chokereglaget till det påslagna läget i några sekunder om motorn börjar hacka eller om den stannar, och för sedan gasreglaget till önskad position. Upprepa proceduren vid behov.

## Stänga av motorn

1. För gasreglaget till mittläget mellan långsamt och snabbt.
2. Låt motorn gå på tomgång i 20 sekunder.
3. Tryck på STOPPKNAPPEN på fjärrkontrollen.
4. Vrid nyckeln till det avstängda läget och ta ut den ur tändningen om du ska lämna maskinen utan uppsikt (Figur 10).

## Start, stopp och timeout-funktion vid inaktivitet

Fjärrkontrollen aktiveras (startar) när du trycker på någon av knapparna. Blinkande TX- och RX-lampor innebär att fjärrkontrollen är aktiv och står i kontakt med basenheten. För att förlänga batteriets livslängd är fjärrkontrollen bara aktiv i cirka tre sekunder innan den automatiskt stängs av, såvida du inte trycker på någon knapp under de tre sekunderna. När tiden rinner ut och enheten stängs av släcks alla aktivitetslampor på fjärrkontrollen (Figur 12). Du kan aktivera fjärrkontrollen igen genom att trycka på någon av knapparna.



Figur 12

1. Associera
2. Avassociera
3. TX
4. RX
5. LÄNKA

## Strömsparläget

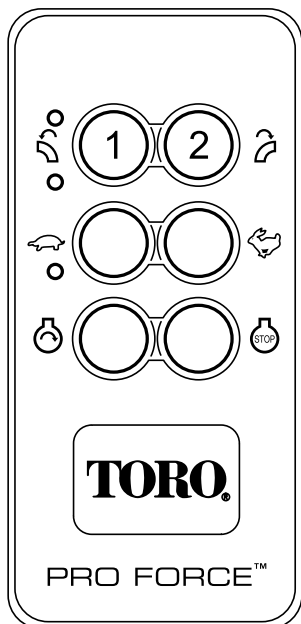
Basenheten återgår till strömsparläget — tills en strömcykel inträffar — om den är aktiv i mer än två och en halv timme utan att ta emot någon kommunikation från fjärrkontrollen. Strömsparläget innebär att basenheten går på lågström. I strömsparläget kommunicerar basenheten inte med fjärrkontrollen, kan inte starta blåsen och fungerar på det stora hela inte som vanligt.

- I timeout-läget körs inte motorn (eller så stängs den av) och fjärrkontrollen kan inte kontrollera några funktioner.

- För att aktivera styrenheten i timeout-läget vrider du tändningsnyckeln till läget OFF och sedan tillfälligt till startläget (motorn vrids runt).
- Undvik timeout för styrenheten under drift genom att använda fjärrkontrollen för att vrida utkastaren eller ändra motorens varvtal åtminstone var 2,5 timme.

## Justera munstyckets riktning

Du kan växla munstycksöppningens riktning från höger till vänster genom att trycka på aktuell knapp på fjärrkontrollen (Figur 13).



g017706

Figur 13

1. Munstycksriktning, vänster
2. Munstycksriktning, höger

# Underhåll

## Associera fjärrkontrollen med basenheten

**Viktigt:** Läs all information om proceduren innan du försöker utföra associeringen.

Fjärrkontrollen måste upprätta kontakt med basenheten innan maskinen kan användas. Fjärrkontrollen är som fabriksinställning associerad med maskinens basenhet. Detta har gjorts med hjälp av associeringsproceduren. Nedanstående associeringsprocedur ska utföras om det blir nödvändigt att återigen upprätta kontakt mellan fjärrkontroll och basenhet (t.ex. om du vill lägga till en ny eller extra fjärrkontroll till din basenhet).

**Obs:** Om du associerar fjärrkontrollen till en annan basenhet så avassocieras fjärrkontrollen från sin ursprungliga basenhet.

1. Bryt strömmen till basenheten.
2. Ställ dig nära basenheten med fjärrkontrollen i hand så att ingenting finns mellan dig och enheten och så att du tittar rakt på den.
3. Tryck ned och håll inne knapparna Associera och Avassociera samtidigt. TX-lampan lyser grönt med fast sken.
4. Håll nere båda knapparna tills LÄNKALAMPA-lampan börjar blinka orange.
5. Släpp de två knapparna när LÄNKALAMPA-lampan blinkar orange. När alla tre lamporna blinkar har du två sekunder på dig att utföra nästa steg.

**Obs:** Om du inte trycker på nästa knapp inom två sekunder avbryts associeringsproceduren och du måste börja om för att upprätta kontakten.

6. Tryck på knappen Associera och håll den nedtryckt. RX-lampan slocknar, TX-lampan lyser grönt med fast sken och LÄNKALAMPA-lampan lyser orange med fast sken.
7. Tillför ström till basenheten medan du håller nere Associera-knappen.

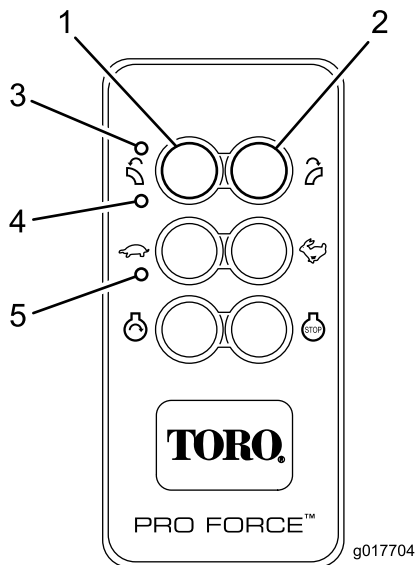
Fjärrkontrollen och basenheten upprättar kontakt medan Associera-knappen är nedtryckt. När proceduren är klar lyser LÄNKALAMPA-lampan orange med fast sken, RX-lampan slutar att blinka rött och TX-lampan lyser grönt med fast sken (medan du håller nere knappen) tills du släpper knappen. Då

börjar TX-knappen blinka grönt, vilket innebär att fjärrkontrollen sänder.

#### 8. Släpp knappen Associera.

RX-lampan slocknar och TX-lampan blinkar grönt under en kort stund innan även denna slocknar.

Maskinen kan nu användas med fjärrkontrollen i fråga.



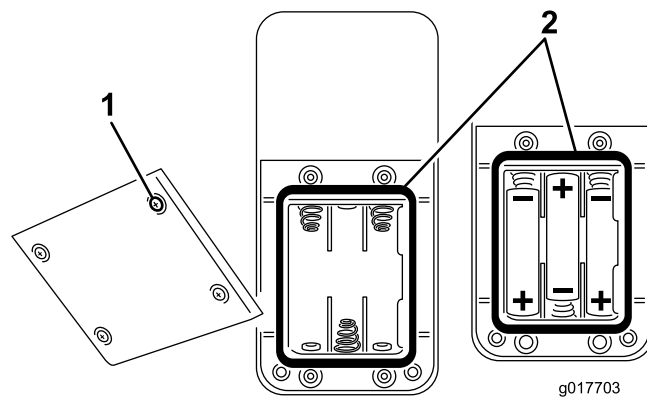
Figur 14

- |                |           |
|----------------|-----------|
| 1. Associera   | 4. RX     |
| 2. Avassociera | 5. LÄNKKA |
| 3. TX          |           |

Se till att vända batterierna åt det håll som visas i Figur 15.

4. Sätt tillbaka luckan till facket och dra åt de fyra Phillips-skruvarna. Dra inte åt skruvarna för hårt, men se till att de sitter tillräckligt hårt så att packningen sluter till ordentligt.

**Obs:** Var noga med att placera batteriernas poler åt rätt håll i fjärrkontrollens batterifack.



Figur 15

1. Skruv till luckan
2. Packning

## Säkring

En 15 A säkring är inbyggd i mottagarens ledningsnät. Den sitter bakom mottagaren på baksidan av styrkolonnen.

## Avfallshantering

Fjärrkontrollsbatterier förorenar miljön. Kassera dessa i enlighet med gällande nationella och lokala föreskrifter.

## Underhålla elsystemet

**Viktigt:** Koppla bort styrenheten och minuskabeln från batteriet innan du svetsar på maskinen, så att inte elsystemet skadas.

## Sätta i/byta fjärrkontrollens batterier

Fjärrkontrollen kräver tre AAA-batterier. Var noga med att placera batterierna åt rätt håll – polariteten finns markerad på insidan av batterifacket – så att enheten inte skadas. Så här gör du för att byta eller sätta i nya batterier i fjärrkontrollen:

1. Avlägsna de fyra små Phillips-skruvarna från luckan till batterifacket och lyft bort den.
2. Lägg i tre nya AAA-batterier om batterifacket är tomt. Se till att vända batterierna åt det håll som visas i Figur 15.
3. Om du ska byta ut uttjänta batterier tar du först bort de gamla och lägger sedan i tre nya AAA-batterier.



**Count on it.**