



Count on it.

Betjeningsvejledning

Groundsmaster® 360- universalmaskine med 4-hjulstræk

Modelnr. 31222—Serienr. 312000001 og derover

Modelnr. 31223—Serienr. 312000001 og derover

Dette produkt overholder alle relevante EU-direktiver. Yderligere oplysninger fås på den separate produktspecifikke overensstemmelseserklæring.

ADVARSEL

CALIFORNIEN

Advarsel i henhold til erklæring nr. 65

Dieselmotorens udstødningsgas og nogle af dens bestanddele er ifølge staten Californien kræftfremkaldende, kan give medfødte defekter eller forårsage andre forplantningsskader.

Da der i visse områder er lokale eller nationale forskrifter, der kræver brug af en gnistskærm på denne maskine, kan en gnistskærm fås som ekstraudstyr. Hvis du har brug for en gnistskærm, bedes du kontakte din Autoriseret Toro-forhandler.

Originale Toro-gnistskærme er godkendt af USDA Forestry Service.

Vigtigt: Det er en overtrædelse af California Public Resource Code, afsnit 4442, at bruge eller betjene maskinen på et skovbegroet, buskbegroet eller græsbegroet område uden en fungerende gnistskærmslydpotte eller uden at maskinen er begrænset, udstyret og vedligeholdt med henblik på brandforebyggelse. Andre stater eller føderale områder kan have tilsvarende lovgivning.

Indledning

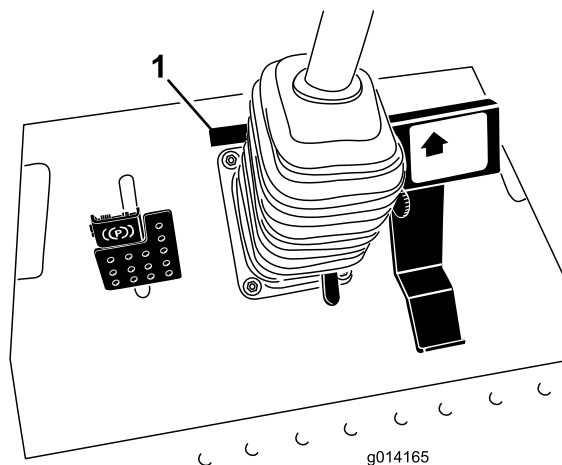
Dette er en universalmaskine, som er beregnet til brug af professionelle, ansatte operatører i kommercielle anvendelsesområder. Den er primært beregnet til vedligeholdelse af græs på velholdte plæner i parker, på sportsbaner og kommercielle områder. Den er ikke beregnet til at klippe krat, slå græs eller anden bevoksning langs motorveje eller til landbrugsformål.

Læs denne vejledning omhyggeligt, så du kan lære at betjene og vedligeholde produktet korrekt samt undgå person- og produktskade. Det er dit ansvar at betjene produktet korrekt og sikkert.

Du kan kontakte Toro direkte på www.Toro.com for at få oplysninger om produkter og tilbehør, hjælp til at finde en forhandler og for at registrere dit produkt.

Når du har brug for service, originale Toro-dele eller yderligere oplysninger, bedes du kontakte en autoriseret serviceforhandler eller Toros kundeservice samt have produktets model- og serienummer parat.

Figur 1 angiver, hvor model- og serienummeret er placeret på produktet. Skriv numrene, hvor der er gjort plads til dette.



Figur 1

1. Model- og serienummerets placering

Modelnr. _____
Serienr. _____

Denne betjeningsvejledning beskriver potentielle risici og indeholder sikkerhedsmeddelelser, der angives med advarselssymbolet (Figur 2). Dette angiver en farekilde, der kan medføre alvorlig personskade eller død, hvis du ikke følger de anbefalede forholdsregler.



Figur 2

1. Advarselssymbol

Denne betjeningsvejledning bruger også to ord til at fremhæve oplysninger. **Vigtigt** henleder opmærksomheden på særlige mekaniske oplysninger, og **Bemærk** angiver generel information, som det er værd at lægge særligt mærke til.

Indhold

Indledning.....	2	Motorvedligeholdelse.....	40
Sikkerhed.....	4	Eftersyn af luftfilteret.....	40
Sikker betjeningspraksis.....	4	Kontrol af motoroliestanden.....	40
Sikker kørsel på Toro-plæneklippere.....	5	Udskiftning af motorolie og filter.....	41
Lydeffektniveau.....	6	Justering af gashåndtaget.....	41
Lydtrykniveau.....	6	Vedligeholdelse af brændstofs-system.....	42
Lydtryksniveau.....	6	Serviceeftersyn af vandudskilleren.....	42
Vibrationsniveau.....	6	Udluftning af brændstofs-systemet.....	43
Sikkerheds- og instruktionsmærkater.....	7	Udluftning af brændstofindsprøjtningssystemer.....	43
Opsætning.....	14	Rengøring af brændstoftanken.....	43
1 Montering af drivakslen på et valgfrt plæneklipperskjold eller QAS.....	14	Brændstofslanger og -forbindelser.....	44
2 Monteringsbolte og -møtrikker til det valgfrt plæneklipperskjold.....	15	Vedligeholdelse af elektrisk system.....	44
3 Justering af styrtbøjlen.....	15	Kontrol af sikringerne.....	44
4 Kontrol af dæktrykket.....	16	Serviceeftersyn af batteriet.....	45
5 Kontrol af olie- og væskestande.....	16	Opbevaring af batteriet.....	45
Produktoversigt.....	17	Vedligeholdelse af drivsystem.....	46
Betjeningsanordninger.....	17	Kontrol af dæktrykket.....	46
Specifikationer.....	19	Korrektion af forkert styrejustering.....	46
Udstyr/tilbehør.....	19	Vedligeholdelse af kølesystem.....	46
Betjening.....	20	Kontrol af kølesystemet.....	46
Påfyldning af brændstof.....	20	Rengøring af køleren.....	47
Opfyldning af brændstoftanken.....	21	Vedligeholdelse af bremsesystem.....	48
Anvendelse af styrtbøjlen (ROPS).....	21	Justering af driftsbremserne.....	48
Sæt sikkerheden i højsædet.....	22	Justering af parkeringsbremsen.....	48
Start og standsning af motoren.....	23	Vedligeholdelse af remme.....	49
Kørsel med maskinen.....	24	Kontrol af generatorremmen.....	49
Styringsvalg (kun modeller med firhjulstræk).....	24	Vedligeholdelse af betjeningsanordningssystem.....	49
Standstill af maskinen.....	24	Justering af traktionsdrevet til neutral.....	49
Betjening af et plæneklipperskjold eller redskab (valgfrt).....	24	Justering af den maksimale kørehastighed.....	50
Justering af klippehøjden.....	25	Justering af armen til hastighedsbegrænsning.....	50
Sikkerhedslåsesystem.....	26	Vedligeholdelse af hydrauliksystem.....	51
Sådan aflæses fejlfindingslampen.....	27	Kontrol af hydrauliksystemet.....	51
ACE-fejlfindingsdisplay.....	27	Skift af hydraulikolien og filteret.....	52
Kontrol af sikkerhedskontakterne.....	28	Vedligeholdelse af førerhus.....	53
Indstilling af sædet (standardversion).....	29	Rengøring af førerhusets luftfiltre.....	53
Indstilling af sædet (luksusversion).....	30	Rengøring af airconditionanlæggets kølespiral.....	53
Hævning/senkning af sædet.....	31	Rengøring af airconditionkondensatorfilteret.....	54
Manuel skubning af maskinen.....	32	Rengøring.....	54
Pålæsning af maskiner.....	32	Rengøring af førerhuset.....	54
Transport af maskiner.....	33	Bortskaffelse af affald.....	54
Vedligeholdelse.....	35	Opbevaring.....	55
Skema over anbefalet vedligeholdelse.....	35	Motor.....	55
Kontrolliste for daglig vedligeholdelse.....	36	Maskine.....	55
Tiltag forud for vedligeholdelse.....	37	Diagrammer.....	56
Brug af støttepinden til motorhjelm.....	37		
Smøring.....	38		
Smøring af lejerne og bøsningerne.....	38		

Sikkerhed

Denne maskine opfylder eller overstiger CEN-standard EN 836:1997 og ANSI B71.4-2004-specifikationerne, der var gældende på produktionstidspunktet, hvor det valgfrie plæneklipperskjold blev monteret.

Hvis operatøren eller ejeren anvender eller vedligeholder maskinen forkert, kan det medføre personskade. For at nedsætte risikoen for personskade skal operatøren følge sikkerhedsforskrifterne og altid være opmærksom på advarselssymbolerne, der betyder **Forsigtig, Advarsel eller Fare** – personlig sikkerhedsanvisning. Hvis forskrifterne ikke overholdes, kan det medføre personskade eller død.

Sikker betjeningspraksis

Følgende forskrifter stammer fra CEN-standard EN 836:1997 og ANSI B71.4-2004.

Dette produkt kan afskære hænder og fødder samt udslynge genstande. Følg altid sikkerhedsforskrifterne for at undgå alvorlig personskade eller død.

Uddannelse

- Læs *betjeningsvejledningen* og andet uddannelsesmateriale omhyggeligt. Bliv fortrolig med betjeningsanordningerne og sikkerhedssymbolerne, samt hvordan udstyret bruges korrekt.
- Lad aldrig børn eller andre personer, der ikke kender denne vejledning, bruge dette udstyr. Der kan være nationale bestemmelser, som sætter grænser for brugerens alder.
- Klip aldrig græs, når der er mennesker, især børn, eller husdyr i nærheden.
- Husk, at operatøren eller brugeren er ansvarlig for ulykker eller fare, der måtte ramme andre mennesker eller deres ejendom.
- Kør ikke med passagerer.
- Alle førere bør søge at få professionel og praktisk vejledning. En sådan vejledning skal understrege:
 - behovet for omtanke og koncentration, når der arbejdes med plænetraktorer;
 - herredømmet over en plænetraktor, der glider på en bakkeskråning, kan ikke genvindes ved at bruge bremsen. Hovedårsagerne til mistet herredømme er:
 - ◇ utilstrækkeligt hjulgreb, især på vådt græs;
 - ◇ for hurtig kørsel;
 - ◇ utilstrækkelig opbremsning;
 - ◇ maskintypen er uegnet til formålet;

- ◇ manglende kendskab til jordforholdenes betydning, især skråninger;
- ◇ forkert lastfordeling.

Forberedelser

- Bær altid svært fodtøj og lange benklæder, når du bruger maskinen. Betjen ikke udstyret, når du går med bare fødder eller med åbne sandaler.
- Undersøg nøje området, hvor udstyret skal anvendes, og fjern alle genstande, som kan blive slynget ud af maskinen.
- **Advarsel**– brændstof er meget brandfarligt.
 - Opbevar brændstof i beholdere, der er specielt konstrueret til formålet.
 - Påfyld kun brændstof udendørs. Der må ikke ryges under påfyldning af brændstof.
 - Fyld brændstof på, før du starter motoren. Fjern aldrig dækslet til brændstoftanken, og fyld aldrig brændstof på, mens motoren kører eller er varm.
 - Hvis du spilder brændstof, skal du ikke forsøge at starte motoren, men flytte maskinen væk fra det sted, hvor brændstoffet er spildt. Foretag dig ikke noget, der kan antænde brændstoffet, før dampene er spredt.
 - Sæt alle dæksler til brændstoftank og beholdere forsvarligt på igen.
- Udskift defekte lydpotter.
- Hvis der er et plæneklipperskjold monteret på maskinen, skal du inden brug altid se efter, om skæreknivene, skæreboltene og skæreknivheden er slidte eller beskadigede. Udskift slidte eller beskadigede skæreknive og bolte sætvis for at bevare afbalanceringen.

Betjening

- Vær agtpågivende, sænk farten, og pas på under drejninger. Orienter dig bagud og til siden, før du skifter retning.
- Lad ikke motoren køre i et uventileret rum, hvor der kan samles farlige kulildedampe.
- Anvend kun maskinen i dagslys eller i godt, kunstigt lys.
- Før du forsøger at starte motoren, skal du udkoble alle koblinger til fastspændte knivanordninger og sætte traktoren i frigear.
- Husk, at der ikke findes sikre skråninger. Kørsel på græsskråninger kræver særlig opmærksomhed.

For at forhindre, at maskinen vælter, skal følgende forholdsregler overholdes:

- undgå at standse eller sætte i gang pludseligt, når der køres på skråninger,
- brug et lavt gear, når du kører på skråninger samt i skarpe sving,
- vær opmærksom på små forhøjninger og huller samt andre skjulte farer.
- Hold øje med trafikken, når du krydser eller kører i nærheden af veje.
- Når du bruger påmonterede redskaber, må du aldrig rette udblæsning af materiale mod omkringstående eller tillade nogen at komme nær maskinen, mens den kører.
- Brug aldrig plæneklipperen med beskadigede værn, afskærmninger eller uden korrekt påmonterede sikkerhedsanordninger.
- Lav ikke om på motorens regulatorindstillinger, og kør ikke motoren ved for høj hastighed. Hvis motoren betjenes ved for høj hastighed, kan risikoen for personskade øges.
- Før du forlader førersædet:
 - udkobl kraftudtaget, og sænk redskaberne;
 - aktiver parkeringsbremsen,
 - stop motoren, og fjern nøglen.
- Udkobl drevet til redskaberne, stop motoren, og fjern tændingsnøglen:
 - før du efterser, rengør eller arbejder på maskinen,
 - efter at du har ramt et fremmedlegeme. Efterse maskinen for skader, og foretag udbedringer, før du starter og betjener udstyret igen,
 - hvis maskinen begynder at ryste unormalt (undersøg årsagen med det samme).
- Betjen ikke maskinen, hvis du er påvirket af alkohol eller medicin.
- Lyn kan forårsage alvorlig personskade eller død. Hvis der observeres lyn eller høres torden i området, må maskinen ikke anvendes. Søg ly.
- Sørg for at udkoble drevet til redskaberne, når du transporterer maskinen fra et sted til et andet, eller når den ikke anvendes.
- Stop motoren, og udkobl drevet til redskaberne før påfyldning af brændstof.

Vedligeholdelse og opbevaring

- Hold alle møtrikker, bolte og skruer tilspændte for at sikre, at udstyret er i sikker driftsmæssig stand.

- Opbevar aldrig udstyret med brændstof i tanken i en bygning, hvor brandfarlige dampe kan nå åben ild eller gnister.
- Lad motoren køle af, før du opbevarer maskinen på et lukket sted.
- Mindsk brandfaren ved at holde motoren, lydpudden, batterirummet og brændstofopbevaringsområdet fri for græs, blade eller for meget fedt.
- Udskift af sikkerhedsmæssige årsager slidte eller beskadigede dele.
- Hvis brændstoftanken skal tømmes, skal dette foregå udendørs.
- Hvis et plæneklipperskjold er monteret på maskinen, skal du være forsigtig, da én skæreknavs rotation kan få andre skæreknive til at rotere.
- Når maskinen parkeres, sættes i garage eller efterlades uden opsyn, skal redskabet sænkes.

Sikker kørsel på Toro-plæneklippere

Nedenstående liste indeholder oplysninger om sikkerhed specifikt i forbindelse med Toro-produkter eller andre sikkerhedsoplysninger, som du skal kende, og som ikke er indeholdt i CEN-standarden.

- Motorudstødningen indeholder kulilte, som er en lugtfri, dødbringende gift. Lad ikke motoren køre indendørs eller på et lukket område.
- Hold hænder, fødder, hår og løsthængende tøj væk fra udstyrets udblæsningsområde, plæneklipperens underside og alle bevægelige dele, mens motoren kører.
- Berør ikke udstyr eller påmonterede dele, der kan være varme efter drift. Lad dem køle af, før du begynder at vedligeholde, justere eller servicere dem.
- Batterisyre er giftig og kan give forbrændinger. Undgå kontakt med huden, øjnene og tøjet. Beskyt ansigt, øjne og tøj, når du arbejder med et batteri.
- Denne maskine er ikke konstrueret eller udstyret til kørsel på vej, og den er et "langsomtgående køretøj". Hvis du er nødt til at krydse eller køre på en offentlig vej, skal du kende og overholde de lokale bestemmelser omkring f.eks. brug af lygter, skilt med angivelse af langsomtgående køretøj og reflektorer.
- Batterigasserne kan eksplodere. Hold cigaretter, gnister og flammer væk fra batteriet.

- Brug kun originale Toro-reservedele for at sikre, at originalstandarderne opretholdes.
- Brug kun Toro-godkendte redskaber. Garantien kan bortfalde, hvis maskinen bruges sammen med redskaber, der ikke er godkendt.

Betjening på skråninger

- Betjen ikke maskinen i nærheden af bratte afsatser, grøfter, stejle skrænter eller vand. Hjul, der kører ud over kanter, kan forårsage, at maskinen vælter, hvilket kan medføre alvorlige kvæstelser, død eller drukning.
- Brug aldrig maskinen på skråninger, når græsset er vådt. Kørsel i glat føre mindsker traktionen og kan forårsage udskridning og mistet herredømme.
- Foretag ikke pludselige drejninger eller hurtige ændringer af hastigheden.
- Sænk hastigheden, og vær yderst forsigtig på skråninger.
- Fjern forhindringer som sten, grene osv. fra driftsområdet, eller marker dem. Højt græs kan skjule forhindringer.
- Hold øje med grøfter, huller, sten, hulninger og stigninger i terrænet, som ændrer maskinens kørselsvinkel, da ujævnt terræn kan få den til at vælte.
- Undgå at starte pludseligt, når du klipper op ad bakke, da maskinen kan vælte bagover.
- Undgå altid at starte eller stoppe pludseligt på en skråning. Hvis dækkene mister traktion, skal du udkoble redskabet og køre langsomt væk fra bakken.
- Følg producentens anbefalinger om hjulvægte eller modvægte for at forbedre stabiliteten.
- Vær yderst forsigtig med alle redskaber. Disse kan ændre maskinens stabilitet og forårsage mistet herredømme.

Anvendelse af styrtbøjlen (ROPS)

- Hold styrtbøjlen i den hævede, låste position, og brug sikkerhedsselen, når du anvender maskinen.
- Sørg for, at sikkerhedsselen kan åbnes hurtigt i nødstilfælde.
- Husk på, at styrtbøjlen ikke beskytter dig, når den er slået ned.
- Undersøg det område, der skal klippes, og slå aldrig styrtbøjlen ned i områder, hvor der er skråninger, bratte afsatser eller vand.
- Sænk kun styrtbøjlen, når det er absolut nødvendigt. **Spænd ikke sikkerhedsselen, når styrtbøjlen er i slået ned.**
- Kontroller omhyggeligt, om der er fri højde over dit hoved (dvs. om der er fri for grene, døråbninger og

elektriske ledninger), før du kører under genstande, og kom ikke i berøring med sådanne.

Lydeffektniveau

Bemærk: De oplysninger, der gives i dette afsnit, vedrører kun enheder, som er mærket med CE-logoet.

Maskinen har et garanteret lydstyrkeniveau på 101 dBA, hvori der er medtaget en usikkerhedsværdi (K) på 1 dBA.

Lydeffektniveauet er fastlagt i overensstemmelse med procedurerne beskrevet i ISO 11094.

Lydtrykniveau

Model 31222

Bemærk: De oplysninger, der gives i dette afsnit, vedrører kun enheder, som er mærket med CE-logoet.

Disse modeller har et lydtrykniveau ved operatørens øre på 85 dBA, hvori der er medtaget en usikkerhedsværdi (K) på 1 dBA.

Lydtrykniveauet er fastlagt i overensstemmelse med procedurerne beskrevet i EN 836.

Lydtryksniveau

Model 31223

Bemærk: De oplysninger, der gives i dette afsnit, vedrører kun enheder, som er mærket med CE-logoet.

Disse modeller har et lydtrykniveau ved operatørens øre på 80 dBA, hvori der er medtaget en usikkerhedsværdi (K) på 1 dBA.

Lydtrykniveauet er fastlagt i overensstemmelse med procedurerne beskrevet i EN 836.

Vibrationsniveau

Bemærk: De oplysninger, der gives i dette afsnit, vedrører kun enheder, som er mærket med CE-logoet.

Hånd-Arm

Målt vibrationsniveau for højre hånd = 0,39 m/s²

Målt vibrationsniveau for venstre hånd = 0,34 m/s²

Usikkerhedsværdi (K) = 0,5 m/s²

De målte værdier er fastlagt i overensstemmelse med procedurerne beskrevet i EN 836.

Hele kroppen

Målt vibrationsniveau = 0,41 m/s²

Usikkerhedsværdi (K) = 0,5 m/s²

Sikkerheds- og instruktionsmærkater



Sikkerheds- og instruktionsmærkaterne kan nemt ses af operatøren og er placeret tæt på potentielle risikoområder. Beskadigede eller bortkomne mærkater skal udskiftes.



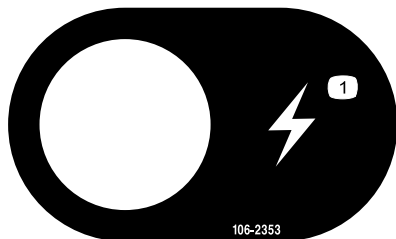
117-3276

- | | |
|--|---|
| 1. Motorkølevæske under tryk | 3. Advarsel – rør ikke ved den varme overflade. |
| 2. Eksplosionsfare – læs <i>betjeningsvejledningen</i> . | 4. Advarsel – læs <i>betjeningsvejledningen</i> . |



Producentens mærke

1. Indikerer, at skærekniven er identificeret som en reservedel fra producenten af originalmaskinen.



106-2353

1. Stikkontakt



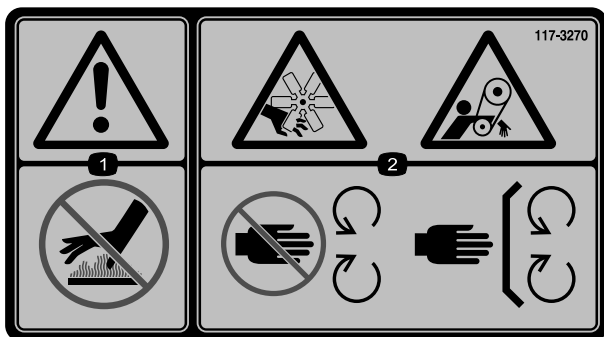
117-3272

1. Advarsel – læs *betjeningsvejledningen*. Hvis styrtbøjlesystemet (ROPS) ikke anvendes, er der risiko for personskade, hvis maskinen vælter. Spænd sikkerhedsselen, når styrtbøjlen er hævet, og undlad at bruge sikkerhedsselen, når styrtbøjlen er sænket.



117-4766

1. Fare for snitsår/amputering af lemmer: Ventilator – hold afstand til bevægelige dele. Sørg altid for, at alle skjolde og afskærmninger er på plads.



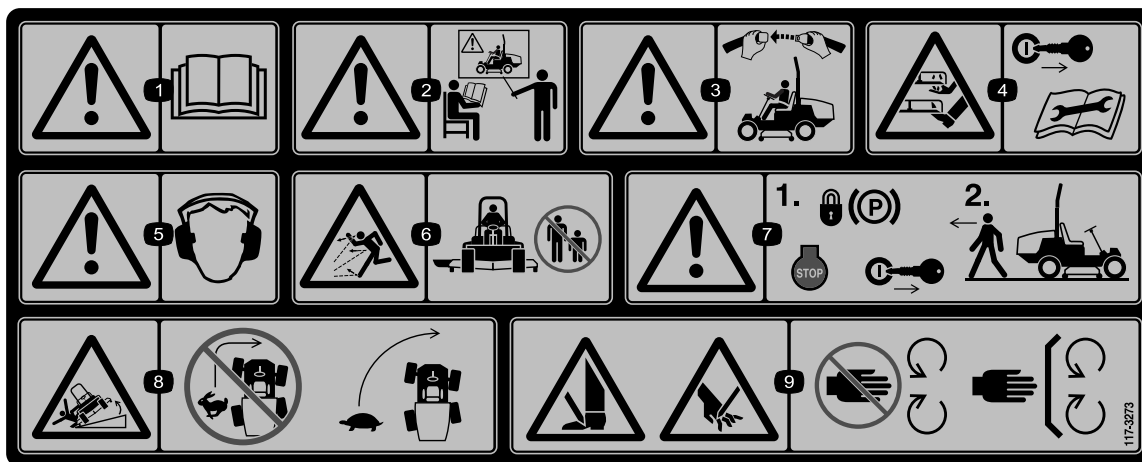
117-3270

1. Advarsel – rør ikke ved den varme overflade.
2. Fare for snitsår/amputering af lemmer, hænder; fare for at blive viklet ind i remmen – hold afstand til bevægelige dele. Sørg altid for, at alle skjolde og afskærmninger er på plads.

CALIFORNIA SPARK ARRESTER WARNING

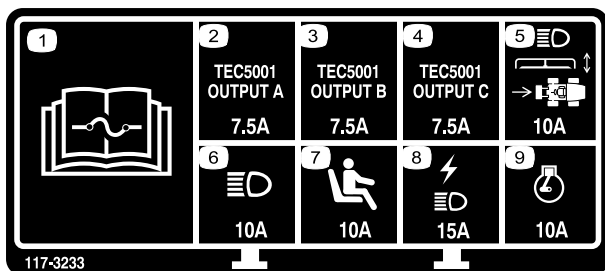
Operation of this equipment may create sparks that can start fires around dry vegetation. A spark arrester may be required. The operator should contact local fire agencies for laws or regulations relating to fire prevention requirements. 117-2718

117-2718



117-3273

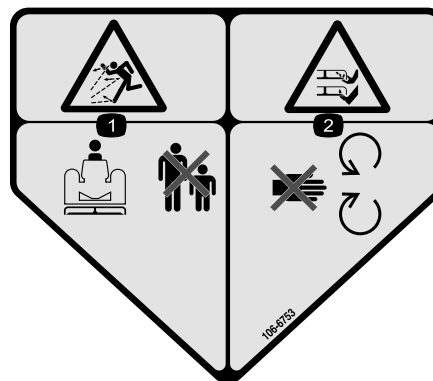
1. Advarsel – læs *betjeningsvejledningen*.
2. Advarsel – få undervisning, før denne maskine tages i brug.
3. Advarsel – brug sikkerhedsselen, når du sidder i førersædet.
4. Fare for snitsår/amputering af hænder eller fødder – tag tændingsnøglen ud, og læs instruktionerne, før der foretages eftersyn eller vedligeholdelse.
5. Advarsel – bær høreværn.
6. Fare for udslyngede genstande – hold sikker afstand til maskinen.
7. Advarsel – lås parkeringsbremsen, sluk motoren, og tag tændingsnøglen ud, før du forlader maskinen.
8. Tippefare – sænk klippeenheden, når du kører ned ad skrånninger, sænk maskinens fart, før du drejer, drej ikke ved høj hastighed.
9. Risiko for at skære hænder og fødder – hold afstand til bevægelige dele. Sørg altid for, at alle skjolde er på plads.



117-3233

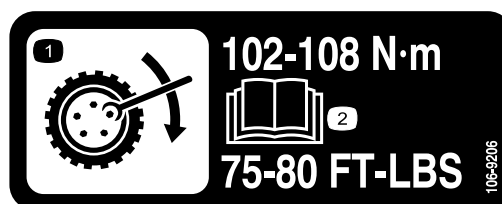
Modeller med firehjulstræk

1. Læs *betjeningsvejledningen* for oplysninger om sikringer.
2. Firehjulsstyring, magnetventil – 7,5 A
3. Kraftudtag indkoblet, lampe for firehjulsstyring, skjoldløft, skjoldflydning – 7,5 A
4. Gløderørskontrollampe, brændstofstartmagnetventil, fejlfindingslampe, start – 7,5 A
5. Forlygter, skjoldaktuator, kraftudtag – 10 A
6. Lygter – 15 A
7. Dødemandskontakt – 10 A
8. Stikkontakt, lygter – 15 A
9. Motor – 10 A



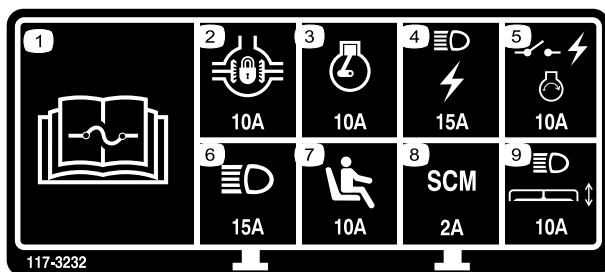
106-6753

1. Fare for udslyngede genstande – hold sikker afstand til maskinen.
2. Fare for skæring/amputation af hænder eller fødder med plæneklipperens kniv – hold afstand til bevægelige dele.



106-9206

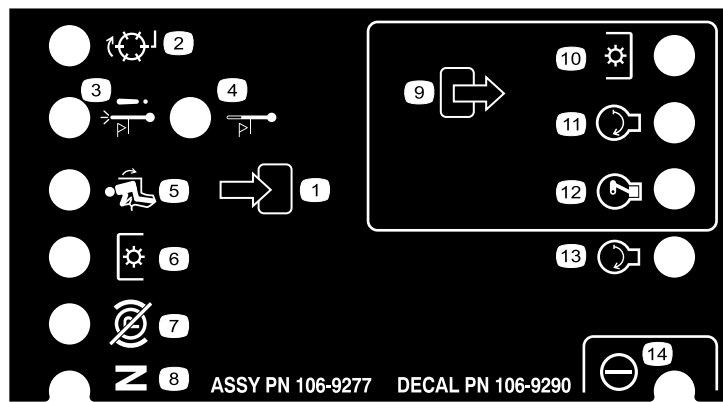
1. Foreskrevne hjultilspændingsmomenter
2. Læs *Betjeningsvejledningen*.



117-3232

Modeller med tohjulstræk

1. Læs *betjeningsvejledningen* for oplysninger om sikringer.
2. Differentialelås – 10 A
3. Motor – 10 A
4. Lygter, stikkontakt – 15 A
5. Afbryder, motortænding – 10 A
6. Lygter – 15 A
7. Dødemandskontakt – 10 A
8. Computer – 2 A
9. Forlygter, skjoldaktuator – 10 A



106-9290

Kun modeller med tohjulstræk

- | | | | |
|-------------------------------|---------------------------------|----------------------|-----------|
| 1. Indgange | 5. I sædet | 9. Udgange | 13. Start |
| 2. Ikke aktiv | 6. Kraftudtag | 10. kraftudtaget | 14. Servo |
| 3. Temperaturslukningskontakt | 7. Parkeringsbremse deaktiveret | 11. Start | |
| 4. Advarsel om høj temperatur | 8. Neutral | 12. ETR (startstrøm) | |

GROUNDMASTER 360 QUICK REFERENCE AID

CHECK/SERVICE (daily)

1. OIL LEVEL, ENGINE	6. RADIATOR SCREEN
2. OIL LEVEL, HYDRAULIC TANK	7. BRAKE FUNCTION
3. COOLANT LEVEL, RADIATOR	8. TIRE PRESSURE
4. FUEL/WATER SEPARATOR	9. BATTERY
5. PRECLEANER - AIR CLEANER	10. BELTS - DECK, FAN, ALTERNATOR
	11. GEARBOX

GREASING - SEE OPERATOR'S MANUAL

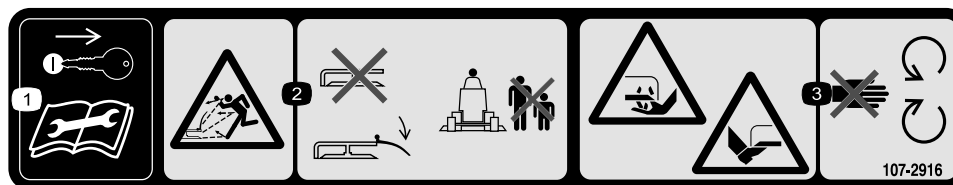
FLUID SPECIFICATIONS/CHANGE INTERVALS

SEE OPERATOR'S MANUAL FOR INITIAL CHANGES.	FLUID TYPE	CAPACITY	CHANGE INTERVAL*		FILTER PART NO.
			FLUID	FILTER	
A. ENGINE OIL	SAE 15W-40*	5.5 QTS. WITH FILTER (5.2 LITERS)	150 HRS.	150 HRS.	108-3841
B. HYDRAULIC CIRCUIT OIL	MOBIL 424	4.5 GALS. (17 LITERS)	800 HRS.	800 HRS.	108-5194
C. AIR CLEANER				SEE INDICATOR	108-3810
D. WATER SEPARATOR				400 HRS.	110-9049
E. FUEL TANK	NO. 2-Diesel	13.5 GALS. (51.1 LITERS)	Drain and flush, 2 yrs.		
F. COOLANT	50/50 Ethylene glycol/water	8 QTS. (7.5 LITERS)	Drain and flush, 2 yrs.		
G. GEARBOX	SAE EP90W	12 oz. (355 mL)	400 HRS.		

*SEE OPERATOR'S MANUAL FOR INITIAL CHANGES / WINTER USE.

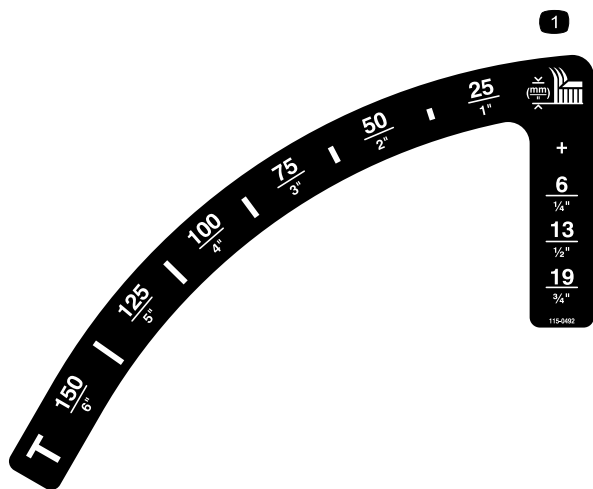
120-0259

120-0259



107-2916

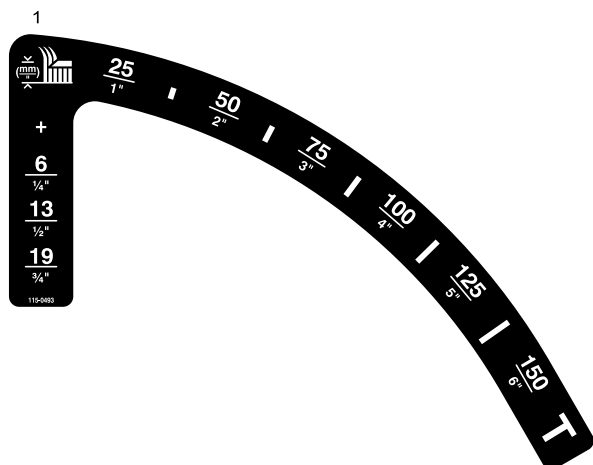
1. Tag tændingsnøglen ud, og læs *Betjeningsvejledningen*, før der foretages service eller vedligeholdelsesarbejde.
2. Fare for udslyngede genstande – plæneklipperen må ikke betjenes med græsdeflektoren oppe eller taget af. Lad græsdeflektoren blive på plads. Hold omkringstående på sikker afstand af maskinen.
3. Fare for skæring/amputation af hænder eller fødder med plæneklipperens kniv – hold afstand til bevægelige dele.



115-0492

Modeller uden førerhus

1. Klippehøjde (mm)



115-0493

Modeller med førerhus

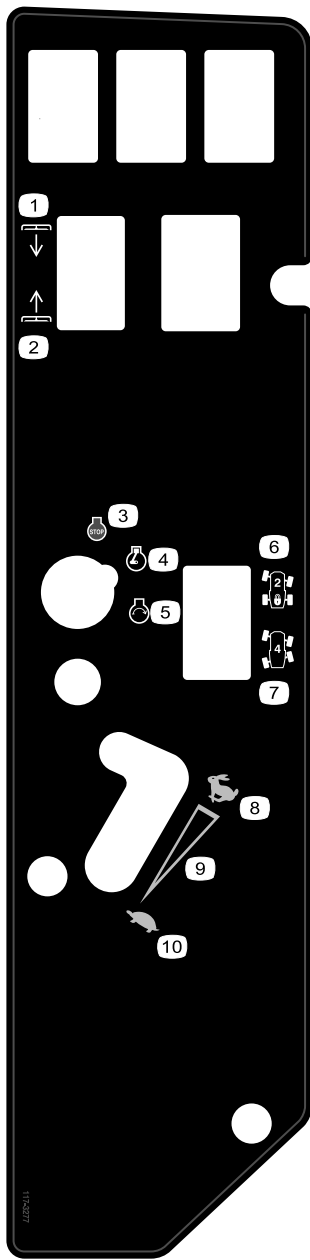
1. Klippehøjde (mm)



Batterisymboler

Nogle af eller alle disse symboler findes på batteriet.

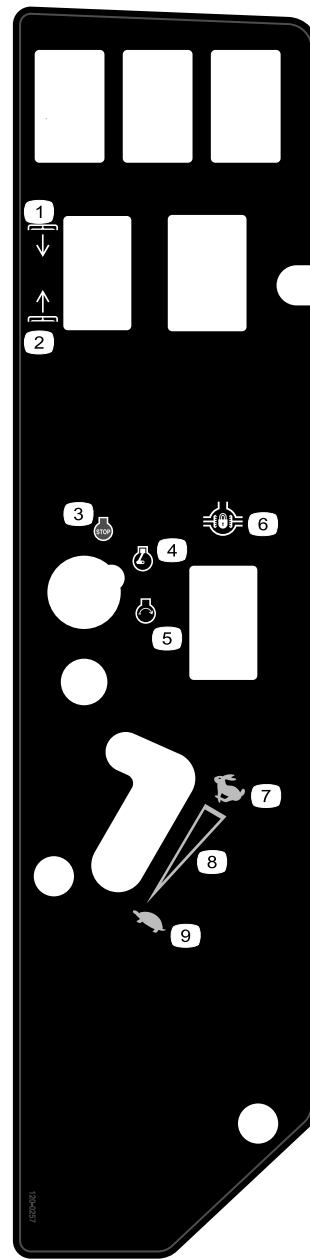
- | | |
|---|---|
| 1. Eksplosionsfare | 6. Hold omkringstående på sikker afstand af batteriet. |
| 2. Ingen ild, åben flamme eller rygning. | 7. Bær beskyttelsesbriller; eksplosive gasser kan forårsage blindhed og andre personskader. |
| 3. Kaustisk væske/fare for kemisk forbrænding | 8. Batterisyre kan forårsage blindhed og alvorlige forbrændinger. |
| 4. Bær beskyttelsesbriller | 9. Skyl omgående øjnene med vand, og søg hurtigt læge. |
| 5. Læs <i>betjeningsvejledningen</i> . | 10. Indeholder bly; må ikke kasseres. |



117-3277

Modeller med firehjulstræk, uden førerhus

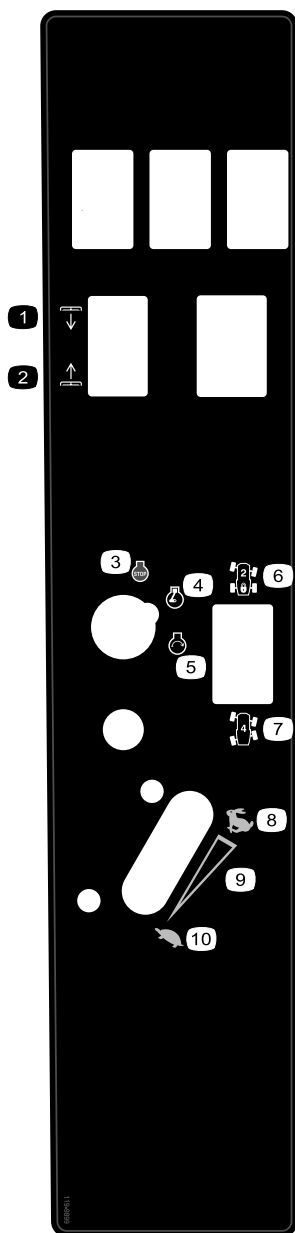
- | | |
|--------------------|---------------------------------------|
| 1. Sænk skjolde | 6. Tohjulsstyring |
| 2. Hæv skjolde | 7. Firehjulsstyring |
| 3. Motorstandsning | 8. Hurtig |
| 4. Motorkørsel | 9. Kontinuerlig, variabel indstilling |
| 5. Motorstart | 10. Langsom |



120-0257

Modeller med tohjulstræk

- | | |
|--------------------|---------------------------------------|
| 1. Sænk skjolde | 6. Differentialelås |
| 2. Hæv skjolde | 7. Hurtig |
| 3. Motorstandsning | 8. Kontinuerlig, variabel indstilling |
| 4. Motorkørsel | 9. Langsom |
| 5. Motorstart | |



119-9899

Kun modeller med førerhus

- | | |
|--------------------|---------------------------------------|
| 1. Sænk skjolde | 6. Tohjulsstyring |
| 2. Hæv skjolde | 7. Firehjulsstyring |
| 3. Motorstandsning | 8. Hurtig |
| 4. Motorkørsel | 9. Kontinuerlig, variabel indstilling |
| 5. Motorstart | 10. Langsom |

Opsætning

Løsdele

Brug skemaet herunder til at kontrollere, at alle dele er blevet leveret.

Fremgangsmåde	Beskrivelse	Antal	Anvendelse
1	Drivaksel	1	Monter drivakslen på et valgfrit plæneklipperskjold eller QAS
	Skrue, 5/16 x 1-3/4 tomme	4	
	Låsemøtrik, 5/16 tomme	4	
	Valsetap (3/16 x 1-1/2 tomme)	2	
2	Holdetap	2	Bruges til at montere det valgfri plæneklipperskjold
	Smørenippel	2	
	Skivehovedskruer, 5/16 x 7/8 tomme	2	
3	Kræver ingen dele	–	Justering af styrtbøjlen
4	Kræver ingen dele	–	Kontroller dæktrykket.
5	Kræver ingen dele	–	Kontroller hydraulikvæske-, motorolie- og kølevæskestanden.

Medier og øvrige dele

Beskrivelse	Antal	Anvendelse
Betjeningsvejledning	1	Læs før betjening af maskinen
Betjeningsvejledning til motor	1	Læs før betjening af maskinen
Reservedelskatalog	1	Brug som reference til reservedelsnumre
Uddannelsesmateriale til operatøren	1	Se videoen før betjening af maskinen
Overensstemmelseserklæring	1	

1

Montering af drivakslen på et valgfrit plæneklipperskjold eller QAS

Dele, der skal bruges til dette trin:

1	Drivaksel
4	Skrue, 5/16 x 1-3/4 tomme
4	Låsemøtrik, 5/16 tomme
2	Valsetap (3/16 x 1-1/2 tomme)

Fremgangsmåde

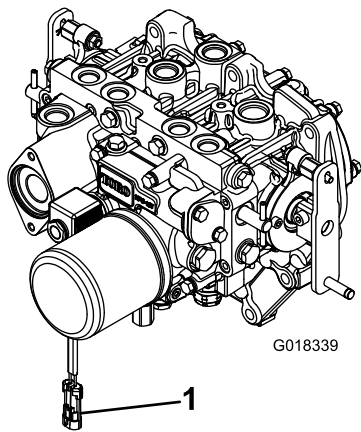
Bemærk: Montering af kraftudtagets drivaksel er lettere, hvis maskinen er placeret på et hejseapparat.

1. Parker maskinen på en plan flade, stop motoren, aktiver parkeringsbremsen, og tag nøglen ud af tændingskontakten.

▲ ADVARSEL

Start ikke motoren, og aktiver ikke kontakten til kraftudtaget, når kraftudtagets drivaksel er afbrudt fra klipperskjoldet. Hvis maskinen startes, og kraftudtagsakslen kan rotere, kan det medføre alvorlig personskade og beskadigelse af maskinen. Inden kraftudtagets drivaksel kobles fra klipperskjoldet, skal du koble stikket til kraftudtagets solenoidspole fra ledningsnettet for at forhindre utilsigtet aktivering af kraftudtagskoblingen.

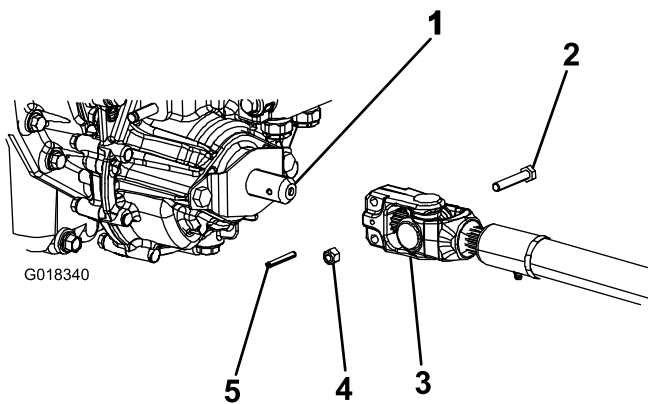
2. For at forhindre utilsigtet aktivering af kraftudtagskoblingen skal du koble ledningsnettets elektriske stik fra stikket til kraftudtagets solenoidspoleventil (Figur 3).



Figur 3

1. Ledningsnettets elektriske stik

3. Placer kraftudtagets drivaksel under forsiden af maskinen. Sørg for, at drivakslens forskydningsakselgaffler (Figur 4) vender mod kraftudtagsakslen transmission.



Figur 4

1. Gearkassens drivaksel
2. Maskinskrue
3. Kraftudtagsaksel
4. Låsemøtrik
5. Valsetap

4. Ret not og valsetaphullet på drivakslens gaffel ind efter gearkasseakslen.
5. Skub gaffelenden på kraftudtagets drivaksel på gearkasseakslen.
6. Fastgør gaffelenden på kraftudtagets drivaksel på følgende måde:
 - A. Monter valsetappen i gaffelenden og akslen.
 - B. Monter maskinskrue gennem gaffelenden på drivakslens.
 - C. Monter og fastspænd låsemøtrikkerne for at fastgøre gaffelenden til kraftudtagets aksel. Stram låsemøtrikken med et moment på 20 til 25 N-m.

Bemærk: Gem de resterende maskinskrue, låsemøtrikker og valsetappe til fastgørelse af

den anden ende af drivakslen til redskabets gearkasseaksel.

7. Smør smøreniplerne på kraftudtagets drivaksel.
8. Når drivakslens anden ende er sluttet til redskabets gearkasseaksel, skal du slutte ledningsnettets elektriske stik til stikket på kraftudtagets solenoidspoleventil (Figur 3).

2

Monteringsbolte og -møtrikker til det valgfri plæneklipperskjold

Dele, der skal bruges til dette trin:

2	Holdetap
2	Smørenippel
2	Skivehovedskrue, 5/16 x 7/8 tomme

Fremgangsmåde

Bemærk: Disse komponenter og denne fremgangsmåde er kun nødvendig, hvis et plæneklipperskjold skal monteres på traktionsenheden med holdetappe. Se betjeningsvejledningen til plæneklipperskjoldet for monteringsvejledninger

Bemærk: Hvis et plæneklipperskjold ikke skal monteres på traktionsenheden, skal du fjerne eller binde de (4) skjoldløftekæder væk fra løfteophænget.

3

Justering af styrtbøjlen

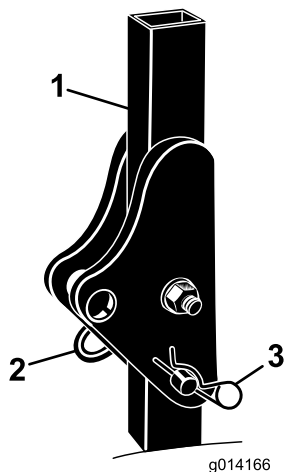
Kræver ingen dele

Fremgangsmåde

1. Fjern splitterne og pindene fra styrtbøjlen (Figur 5).
2. Hæv styrtbøjlen til oprejst position, og monter de to pinde, og fastgør dem med splitterne (Figur 5).

Bemærk: Hvis du er nødt til at sænke styrtbøjlen, skal du skubbe den fremad for at tage trykket af låsepindene. Tag derefter låsepindene ud,

sænk styrtbøjlen langsomt, og fastgør den med låsepindene, så den ikke beskadiger motorhjelman.



Figur 5

1. Styrtbøjle
2. Pind

3. Splitter

2. Kontroller motoroliestanden, før motoren startes. Se afsnittet Kontrol af motoroliestanden under Vedligeholdelse.
3. Kontroller kølesystemet, før motoren startes. Se afsnittet Kontrol af kølesystemet under Vedligeholdelse.

4

Kontrol af dæktrykket

Kræver ingen dele

Fremgangsmåde

Dækkene er for hårdt oppumpet med henblik på forsendelse. Luk derfor noget af luften ud for at reducere trykket. Det korrekte dæktryk for modeller uden førerhus er 15 psi (103 kPa) i fordækkene og 25 psi (172 kPa) i bagdækkene. Hvis maskinen er udstyret med førerhus, skal for- og bagdækkene oppumpes til 25 psi (172 kPa).

5

Kontrol af olie- og væskestande

Kræver ingen dele

Fremgangsmåde

1. Kontroller hydraulikvæskestanden, før motoren startes. Se afsnittet Kontrol af hydraulikvæskestanden under Vedligeholdelse.

Produktoversigt

Betjeningsanordninger

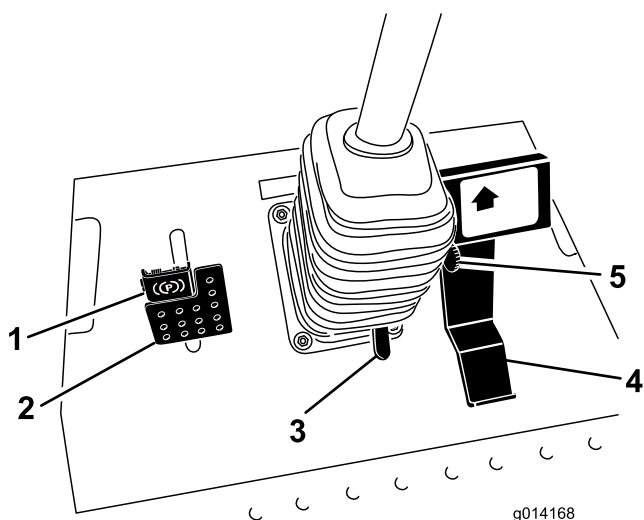
Før du starter motoren og anvender maskinen, er det vigtigt, at du er fortrolig med alle maskinens betjeningsanordninger.

Traktionspedal

Traktionspedalen (Figur 6) styrer maskinens kørsel frem og tilbage. Tryk på den øverste del af pedalen for at køre fremad og på den nederste del af pedalen for at bakke. Kørehastigheden afhænger af, hvor langt pedalen er trådt ned. Hvis der skal køres med maksimal hastighed uden belastning, skal pedalen trykkes ned, mens gashåndtaget står i hurtig position.

Sådan standser du: Let foden fra traktionspedalen, og lad pedalen vende tilbage til midterpositionen.

Bemærk: Ved nødstop skal du trykke ned på det bageste af traktionspedalen (bak) for hurtigt at stoppe maskinen.



Figur 6

g014168

- | | |
|-------------------------|------------------------|
| 1. Parkeringsbremse | 4. Traktionspedal |
| 2. Bremsepedal | 5. Hastighedsbegrænser |
| 3. Ratindstillingspedal | |

Hastighedsbegrænser

Armen til hastighedsbegrænseren (Figur 6) kan vippe frem for at begrænse traktionshastigheden under drift.

Bremsepedal

Bremsepedalen anvendes sammen med bremsepedallåsen til at aktivere og deaktivere parkeringsbremsen (Figur 6). Maskinen stoppes ved

at slippe traktionspedalen og lade den returnere til midterpositionen. Bremsen kan assistere ved standsning i nødsituationer.

Parkeringsbremse

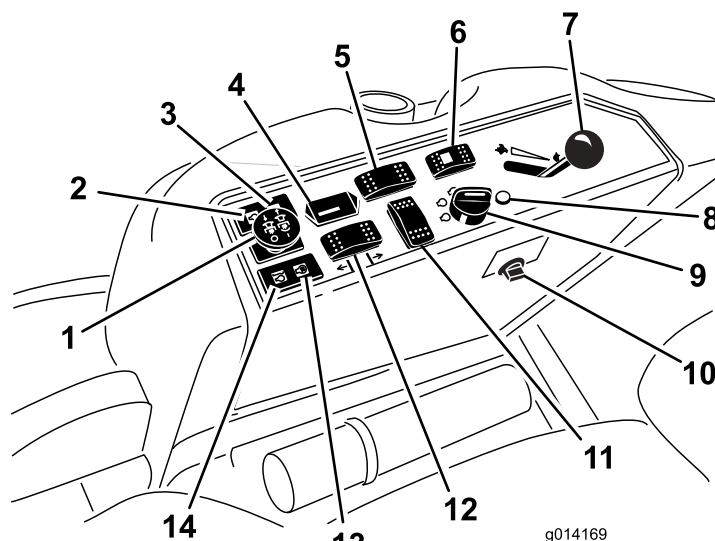
Parkeringsbremsen aktiveres ved at træde på bremsepedalen og trykke fremad øverst på pedalen for at låse den (Figur 6). Parkeringsbremsen udløses ved at træde bremsepedalen ned, indtil parkeringsbremselåsen trækkes tilbage uden at kontakte låsemekanismen.

Ratindstillingspedal

Hvis du vil vippe rattet mod dig, skal du træde på fodpedalen og trække ratstammen mod dig til den mest komfortable position og dernæst slippe pedalen (Figur 6). Hvis du vil flytte rattet væk fra dig, skal du træde på fodpedalen og slippe den, når rattet er i den ønskede betjeningsposition.

Tændingskontakt

Tændingskontakten har tre positioner: Fra (Off), Til (On)/Forvarm og Start (Figur 7).



Figur 7

g014169

- | | |
|---|---|
| 1. Kraftudtagskontakt | 8. Fejlfindingslampe (kun firehjulstræk) |
| 2. Kontrollampe for olietryk | 9. Tændingskontakt |
| 3. Ladekontrollampe | 10. Stikkontakt |
| 4. Timetæller | 11. Placering af ekstra kontakt |
| 5. Kontakt til differentialelås (valgfri - kun 2-hjulstræk) | 12. Løftkontakt til skjold |
| 6. Styrvælgerknap (kun firehjulstræk) | 13. Gløderørskontrollampe |
| 7. Gashåndtag | 14. Advarselsslampe for motor-kølevæsketemperatur |

Fejlfindingslampe (Kun modeller med fihjulstræk)

Lampen lyser, hvis der registreres en systemfejl (Figur 7).

Gashåndtag

Gashåndtaget (Figur 7) regulerer motorhastigheden. Når gashåndtaget flyttes frem til hurtig position, øges motorens hastighed. Når det flyttes baglæns mod positionen langsom, sænkes motorens hastighed. Gashåndtaget regulerer kraftudtagets hastighed og regulerer (sammen med traktionspedalen) maskinens kørehastighed. Kør altid maskinen med gashåndtaget i positionen Hurtig, når du anvender redskaber.

Kraftudtagskontakt

Kraftudtagskontakten starter og stopper redskabet (Figur 7).

Styringsvælgerknap (kun modeller med fihjulstræk)

Tryk styringsvælgerknappen bagud for at indkoble fihjulsstyringen og frem for at genindkoble tohjulsstyringen (Figur 7).

Timetæller

Timetælleren (Figur 7) registrerer, hvor mange timer motoren har været i gang. Den er aktiveret, når tændingsnøglen står i positionen Run (Kør). Brug disse tal til planlægning af regelmæssig vedligeholdelse.

Kontakt til differentialelås (valgfri kun modeller med 2-hjulstræk)

Tryk forrest på kontakten, og hold den inde for at aktivere differentialelåsen (Figur 7).

Gløderørskontrollampe (orange lampe)

Gløderørskontrollampen (Figur 7) tændes, når tændingsnøglen drejes til positionen Til (On). Den er tændt i 6 sekunder. Når lampen slukker, er motoren klar til at blive startet.

Advarselampe for motorkølevæsketemperatur

Denne lampe lyser, og skæreknivene stopper, hvis motorens kølevæsketemperatur er for høj (Figur 7). Hvis maskinen ikke stoppes, og kølevæsketemperaturen stiger yderligere 10° C, går motoren i stå.

Vigtigt: Hvis redskabet deaktiveres, og temperaturadvarselampen lyser, skal du trykke kraftudtagsknappen ned, køre til et sikkert, fladt område, sætte gashåndtaget i Langsom-positionen, lade traktionspedalen returnere til neutralpositionen og aktivere parkeringsbremsen. Lad motoren arbejde i tomgang i nogle minutter, mens den afkøler til en sikker temperatur. Stop motoren, og kontroller kølesystemet. Se afsnittet Kontrol af kølesystemet.

Ladekontrollampe

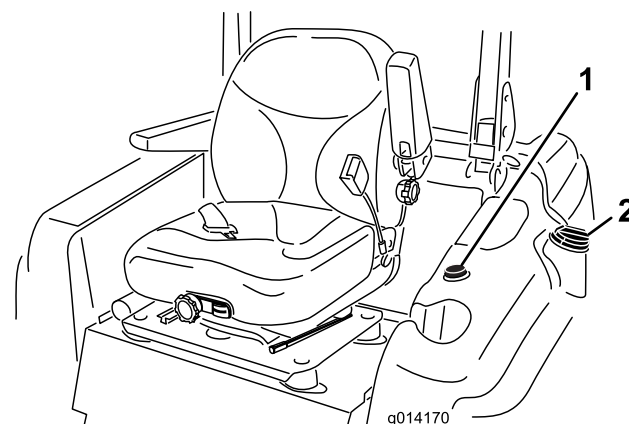
Denne lampe lyser, hvis der er fejl i ladesystemets kredsløb (Figur 7).

Kontrollampe for olietryk

Kontrollampen for olietryk (Figur 7) lyser, når olietrykket i motoren falder til under et sikkert niveau. Hvis der opstår et lavt olietryk, skal du stoppe motoren med det samme og finde årsagen. Skaden skal udbedres, før motoren startes igen.

Brændstofmåler

Brændstofmåleren (Figur 8) viser brændstofstanden i tanken.



Figur 8

1. Brændstofmåler

2. Brændstofdæksel

Betjeningsanordninger i førerhus

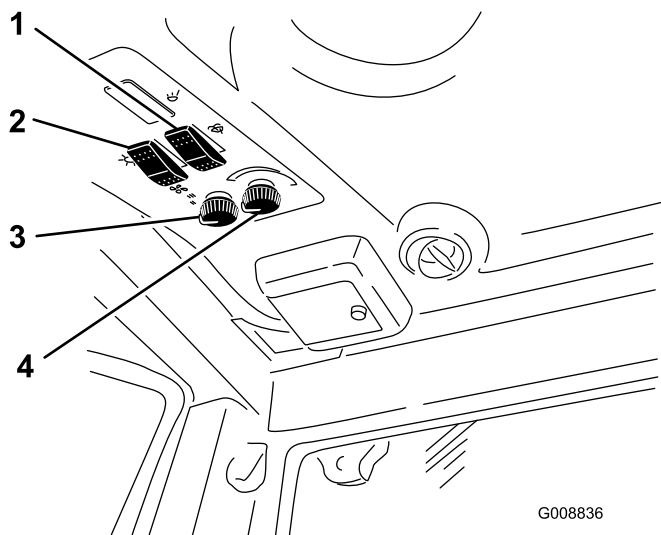
Kun model 31222

Visker-/vaskerkontakt til forrude

Tryk bagest på kontakten for at aktivere forrudeviskerne (Figur 9) og forrest på kontakten for at aktivere forrudevaskeren. Slip kontakten for at inaktivere vaskeren.

Kontakt til airconditionanlæg

Tryk forrest på kontakten for at aktivere airconditionanlægget (Figur 9) og bagest på kontakten for at deaktivere airconditionanlægget.



Figur 9

- | | |
|--------------------------------------|-------------------------|
| 1. Visker-/vaskerkontakt til forrude | 3. Ventilatorstyring |
| 2. Kontakt til airconditionanlæg | 4. Temperaturregulering |

Ventilatorstyring

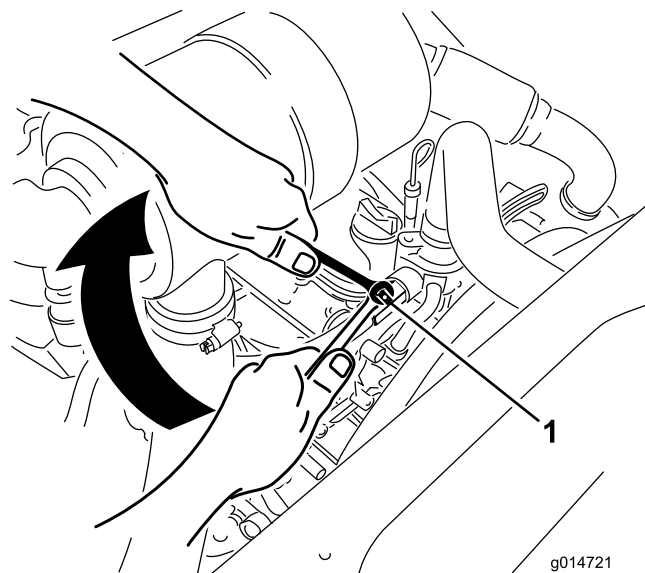
Drej på ventilatorstyringsgrebet for at regulere ventilatorhastigheden (Figur 9).

Temperaturregulering

Drej på temperaturreguleringsgrebet for at regulere lufttemperaturen i førerhuset (Figur 9).

Varmeafbryderventil

Ved lukning af varmeafbryderventilen, som er placeret i motorrummet (Figur 10), maksimeres airconditionanlæggets kapacitet i førerhuset til sommerbrug. Åbn ventilen helt ved efterårsbrug.



Figur 10

1. Varmeafbryderventil

Specifikationer

Bemærk: Specifikationer og design kan ændres uden forudgående varsel.

Længde	241,3 cm
Bredde (baghjul)	147,3 cm
Højde, model 31223 (med styrtbøjle hævet)	144,8 cm
Højde, model 31223 (med styrtbøjle sænket)	137,2 cm
Højde, model 31222	218,4 cm
Vægt, model 31222	1361 kg
Vægt, model 31223	1134 kg

Udstyr/tilbehør

Der fås et udvalg af Toro-godkendt udstyr og tilbehør, der kan anvendes sammen med maskinen for at forbedre og øge dens ydeevne. Kontakt din Autoriseret Toro-forhandler eller distributør, eller besøg www.Toro.com for at se en liste over alt godkendt udstyr og tilbehør.

Betjening

Bemærk: Maskinens venstre og højre side er som set fra den normale betjeningsposition.

⚠ FORSIGTIG

Denne maskine afgiver støj på mere end 80 dBA ved førerens ører og kan give nedsat hørelse ved længere tids anvendelse.

Brug høreværn, når du betjener denne maskine.

Påfyldning af brændstof

Brug kun ren, frisk dieselolie eller biodieselbrændstoffer med lavt (<500 ppm) eller ekstra lavt (<15 ppm) svovlindhold. Det minimale cetantal bør være 40. Køb brændstof i mængder, der kan bruges inden for 180 dage for at sikre, at brændstoffet er friskt.

Brændstoftankens kapacitet: 51,1 l

Brug sommerdieselolie (nr. 2-D) ved temperaturer over -7 °C og vinterdieselolie (nr. 1-D eller en blanding af nr. 1-D/2-D) ved temperaturer under -7 °C. Brug af vinterdieselolie ved lavere temperaturer giver et lavere flammepunkt og en kold flowkarakteristik, som letter start og minimerer tilstopning af brændstoffilteret.

Brug af sommerdieselolie over -7 °C bidrager til at forlænge brændstofpumpens levetid og giver øget kraft sammenlignet med vinterdieselolie.

Vigtigt: Brug ikke petroleum eller benzin i stedet for dieselolie. Hvis denne advarsel ikke overholdes, kan motoren blive beskadiget.

⚠ ADVARSEL

Brændstof er farligt eller dødbringende, hvis det indtages. Længere tids udsættelse for dampe kan forårsage alvorlige skader og sygdomme.

- Undgå længere tids indånding af dampe.
- Hold ansigtet væk fra spidsen af slangen og brændstoftanken eller stabilisatoråbningen.
- Undgå at få brændstof i øjnene eller på huden.

Forberedelse til biodiesel

Denne maskine kan også bruge et blandet biodieselbrændstof på op til B20 (20% biodiesel, 80% petrodiesel). Andelen af petrodiesel bør være lav eller have et ekstra lavt svovlindhold. Træf følgende forholdsregler:

- Andelen af biodiesel skal opfylde specifikationen anført i ASTM D6751 eller EN 14214.

- Brændstofsammensætningen skal opfylde ASTM D975 eller EN 590.
- Malede overflader kan beskadiges af biodieselblandinger.
- Brug B5 (biodieselinhold på 5%) eller blandinger med et lavere biodieselinhold under kolde vejrforhold.
- Efterse tætninger, slanger og pakninger, der kommer i berøring med brændstoffet, da de kan forringes over tid.
- Tilstopning af brændstoffilteret kan forventes i tiden efter, at du er gået over til at bruge blandet biodieselbrændstof.
- Kontakt din forhandler for at få flere oplysninger om biodiesel.

⚠ FARE

Under visse forhold er brændstof meget brandfarligt og yderst eksplosivt. En brand eller eksplosion forårsaget af brændstof kan give dig eller andre forbrændinger samt medføre tingsskade.

- Fyld tanken udendørs i et åbent område, når motoren er kold. Tør eventuelt spildt brændstof op.
- Fyld aldrig brændstoftanken op i en lukket anhænger.
- Ryg aldrig under håndtering af brændstof, og hold afstand til åben ild eller steder, hvor brændstofdampene kan antændes af en gnist.
- Opbevar brændstof i en godkendt beholder og utilgængeligt for børn. Køb aldrig benzin til mere end 30 dages forbrug.
- Betjen ikke maskinen medmindre hele udstødningssystemet er på plads og i god driftsmæssig stand.

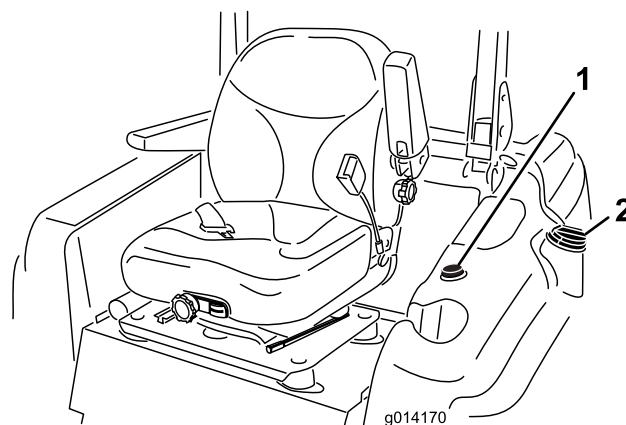
⚠ FARE

Under visse omstændigheder kan der under påfyldning af brændstof udvikle sig statisk elektricitet, der kan antænde brændstofdampene. En brand eller eksplosion forårsaget af brændstof kan give dig eller andre forbrændinger samt medføre tingsskade.

- Anbring altid brændstofbeholdere på jorden et stykke fra køretøjet, før påfyldningen påbegyndes.
- Fyld ikke brændstofbeholdere inde i et køretøj eller på en lastbil eller anhænger, da indvendige tæpper eller plastikforinger i lastbiler kan isolere dunken og forsinke tabet af eventuel statisk elektricitet.
- Når det er praktisk muligt, skal udstyret fjernes fra lastbilen eller anhængerens og påfyldes brændstof, mens det har hjulene stående på jorden.
- Hvis dette ikke er muligt, skal påfyldningen af udstyret finde sted på en lastbil eller anhænger med en bærbar beholder i stedet for direkte fra brændstofstanderen.
- Hvis det er nødvendigt at benytte brændstofstanderen, skal spidsen af slangen hele tiden være i kontakt med kanten af åbningen i brændstoftanken eller -beholderen, indtil påfyldningen er afsluttet.

Opfyldning af brændstoftanken

1. Parker maskinen på en plan flade.
2. Stop motoren, og aktiver parkeringsbremsen.
3. Rengør omkring brændstofdækslet, og afmonter dækslet (Figur 11).



Figur 11

1. Brændstofmåler
2. Brændstofdæksel

Vigtigt: Åbn ikke brændstofdækslet, når maskinen er parkeret på en skråning. Ellers kan der løbe brændstof ud.

4. Påfyld brændstoftanken op til bunden af påfyldningsstudsens. **Overfyld ikke brændstoftanken.**
5. Monter brændstofdækslet og skru det godt fast. Tør eventuel spildt brændstof op.

Bemærk: Fyld om muligt brændstoftanken helt op efter hver anvendelse. Dette vil minimere muligheden for akkumulering af kondens i brændstoftanken.

Anvendelse af styrtbøjlen (ROPS)

- Hold styrtbøjlen i den hævede, låste position, og brug sikkerhedsselen, når du anvender maskinen.
- Sørg for, at sikkerhedsselen kan åbnes hurtigt i nødstilfælde.
- Husk på, at styrtbøjlen ikke beskytter dig, når den er slået ned.
- Undersøg det område, der skal klippes, og slå aldrig styrtbøjlen ned i områder, hvor der er skråninger, bratte afsatser eller vand.
- Sænk kun styrtbøjlen, når det er absolut nødvendigt. **Spænd ikke sikkerhedsselen, når styrtbøjlen er i slået ned.**
- Kontroller omhyggeligt, om der er fri højde over dit hoved (dvs. om der er fri for grene, døråbninger og elektriske ledninger), før du kører under genstande, og kom ikke i berøring med sådanne.

⚠ ADVARSEL

Undgå personskade eller dødsfald pga. væltning: hold styrtbøjlen i den hævede låste position, og brug sikkerhedsselen.

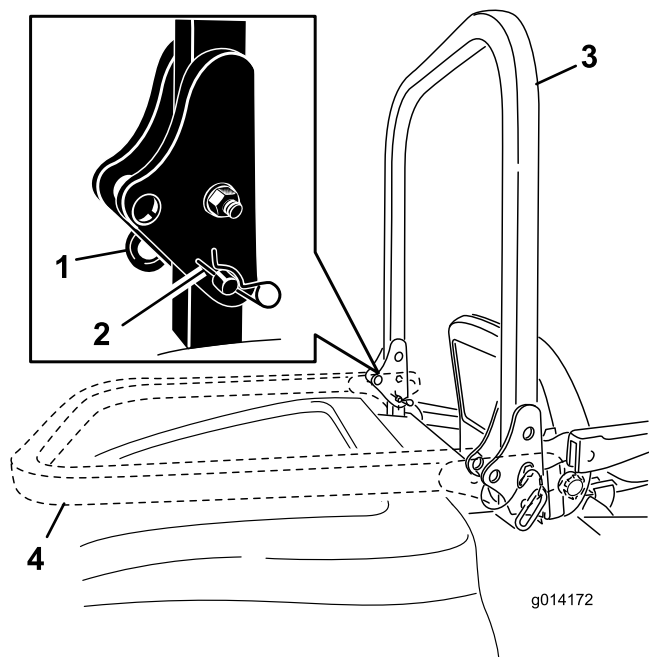
Sørg for at fastgøre sædepladen med sædelåsen.

⚠ ADVARSEL

Du er ikke beskyttet af styrtbøjlen, når styrtbøjlen er i sænket position.

- Sænk kun styrtbøjlen, når det er absolut nødvendigt.
- Spænd ikke sikkerhedsselen, når styrtbøjlen er i sænket position.
- Kør langsomt og forsigtigt.
- Hæv styrtbøjlen, lige så snart der er plads til, at den kan hæves.
- Kontroller omhyggeligt, om der er fri højde over dit hoved (dvs. om der er fri for grene, døråbninger og elektriske ledninger), før du kører under genstande, og kom ikke i berøring med sådanne.

1. For at sænke styrtbøjlen skal splitterne tages ud. Skub styrtbøjlen frem mod fjedrene og tag de to låsepinde ud (Figur 12).



Figur 12

- | | |
|--------------|-----------------------|
| 1. Pind | 3. Styrtbøjle, hævet |
| 2. Låseclips | 4. Styrtbøjle, sænket |

2. Sænk styrtbøjlen til sænket position (Figur 12).

3. Monter de to pinde, og fastgør dem med splitterne (Figur 12).

Vigtigt: Sørg for at fastgøre sædet med sædelåsen.

4. Fjern splitterne og de to pinde for at hæve styrtbøjlen (Figur 12).
5. Hæv styrtbøjlen til oprejst position, og monter de to pinde, og fastgør dem med splitterne (Figur 12).

Vigtigt: Spænd altid sikkerhedsselen, når styrtbøjlen er i den hævede og låste position. Spænd ikke sikkerhedsselen, når styrtbøjlen er i sænket position.

Sæt sikkerheden i højsædet

Læs alle sikkerhedsforskrifterne grundigt igennem, og gør dig bekendt med de symboler, der findes i afsnittet om sikkerhed. Disse oplysninger kan hjælpe dig eller omkringstående personer med at undgå at komme til skade.

⚠ FARE

Betjening på vådt græs eller stejle skrånninger kan forårsage udskridning og mistet herredømme over maskinen.

Hjul, der kører ud over kanter, kan forårsage, at maskinen vælter, hvilket kan medføre alvorlige kvæstelser, død eller drukning.

Styrtbøjlen beskytter dig ikke, når den er sænket.

Hold altid styrtbøjlen i den hævede låseposition, og brug sikkerhedsselen.

Læs og følg instruktionerne om styrtbøjlebeskyttelsen samt advarslerne.

Følg disse retningslinjer for at undgå at miste herredømmet og risikere at vælte:

- Klip ikke i nærheden af stejle skrånninger eller vand.
- Sænk hastigheden, og vær yderst forsigtig på skrånninger.
- Undgå pludselige drejninger og hurtige ændringer af hastigheden.

⚠ FORSIGTIG

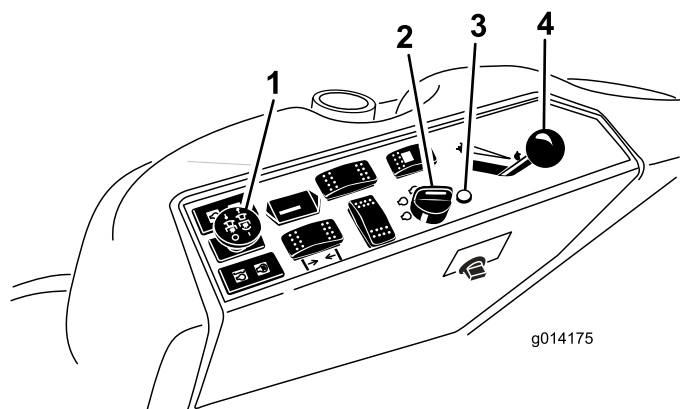
Denne maskine afgiver støj på mere end 80 dBA ved førerens ører og kan give nedsat hørelse ved længere tids anvendelse.

Brug høreværn, når du betjener denne maskine.

Start og standsning af motoren

Start af motoren

1. Hæv styrtbøjlen, og lås den på plads. Tag plads i sædet, og fastgør sikkerhedssele.
2. Sørg for, at traktionspedalen er i neutralpositionen.
3. Aktiver parkeringsbremsen.
4. Sæt kontakten til kraftudtaget i den udkoblede position (Figur 13).

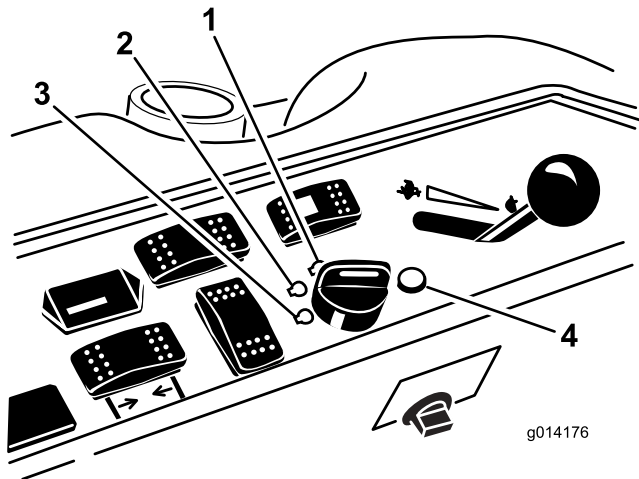


Figur 13

- | | |
|-----------------------|--------------------------|
| 1. Kraftudtagskontakt | 3. Gløderørskontrollampe |
| 2. Tændingskontakt | 4. Gashåndtag |

5. Flyt gashåndtaget, så det står midtvejs mellem Hurtig og Langsom position (Figur 13).
6. Drej tændingsnøglen med uret til positionen Run (Kør) (Figur 14).

Gløderørslampen tændes i 6 sekunder.



Figur 14

- | | |
|-----------------|--------------------------|
| 1. Start | 3. Fra |
| 2. Kør/gløderør | 4. Gløderørskontrollampe |

7. Drej nøglen til positionen Start, når kontrollampen for gløderøret slukkes. Slip nøglen, når motoren starter.

Vigtigt: Brug startcykluser på ikke mere end 15 sekunder pr. minut for at undgå overophedning af startermotoren.

Bemærk: Der kan være behov for yderligere startcykluser ved start af motoren første gang efter, at brændstofssystemet har været helt tomt for brændstof.

8. Lad gashåndtaget stå midtvejs mellem Langsom og Hurtig position, indtil motoren og hydrauliksystemet er varmet op.

Vigtigt: Maskinen skal betjenes i både fremadgående og baglæns retning og med gashåndtaget i Langsom position i et til to minutter, når motoren startes første gang eller efter et motorolieskift samt efter en hovedreparation af motoren, transmissionen eller en hjulmotor. Betjen også løftearmen og håndtaget til kraftudtaget for at sikre, at alle dele fungerer korrekt. Sluk dernæst motoren, og kontroller væskestande, om der er olielækager, løse dele og evt. andre fejlfunktioner at bemærke.

▲ FORSIGTIG

Sluk motoren, og vent på, at alle bevægelige dele stopper, før du kontrollerer, om der er olielækager, løse dele eller andre fejl.

Standning af motoren

1. Udkobl kraftudtaget, sæt traktionspedalen i neutralpositionen, aktiver parkeringsbremsen, og sæt gashåndtaget i Langsom-positionen.
2. Lad motoren gå i tomgang i 60 sekunder.
3. Drej tændingsnøglen til positionen Off (Fra) (Figur 14). Vent, til alle bevægelige dele er standset, før du forlader betjeningspositionen.
4. Tag nøglen ud, før maskinen transporteres eller stilles til opbevaring.

Vigtigt: Sørg for at fjerne nøglen, da brændstofpumpen eller tilbehøret kan køre og dermed forårsage, at batteriet aflades.

▲ FORSIGTIG

Børn eller omkringstående kan komme til skade, hvis de flytter eller forsøger at betjene maskinen, når operatøren ikke er til stede.

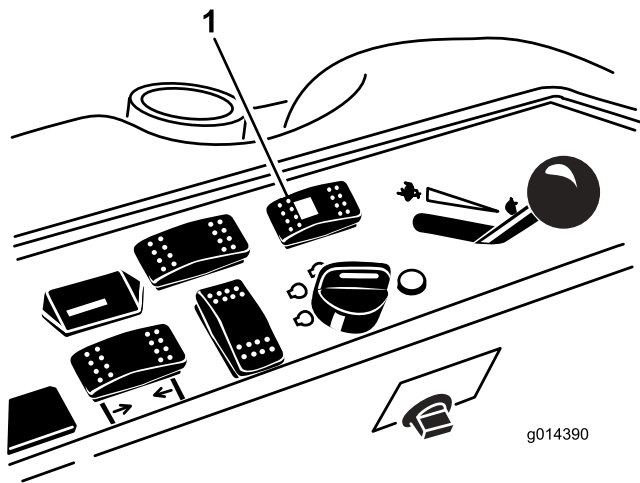
Fjern altid tændingsnøglen, og aktiver parkeringsbremsen, når du efterlader maskinen uden opsyn, selv hvis det blot er i nogle få minutter.

Kørsel med maskinen

Gashåndtaget styrer motorens omdrejningstal målt i omdrejninger pr. minut. Indstil gashåndtaget til positionen hurtigt for at opnå den bedste ydelse. Kør altid med gashåndtaget i Hurtig position ved brug af redskaber.

Styringsvalg (kun modeller med firehjulstræk)

For maksimal trimning og minimal plæneskade bør maskinen altid betjenes med firehjulsstyring. Ved transport af maskinen på vej eller sti kan der dog skiftes til tohjulsstyring.



Figur 15

1. Styringsvælgerknap

Skift fra firehjulsstyring til tohjulsstyring

Tryk styringsvælgerknappen (Figur 15) frem til den forreste position. Hvis hjulene ikke er rettet fremad, blinker den grønne lampe, og firehjulsstyringen er fortsat aktiveret på maskinen, indtil alle fire hjul peger lige ud. Operatøren bør dreje rattet langsomt for at dreje hjulene, så de peger lige ud, indtil den grønne lampe ophører med blinke og lyser konstant. Når

lampen lyser konstant grøn, er tohjulsstyringen aktiveret på maskinen.

Bemærk: Hvis rattet drejes for hurtigt, kan styringen gå ud af justering.

Skift fra tohjulsstyring til firehjulsstyring

Tryk styringsvælgerknappen (Figur 15) bagud til den bageste position. Hvis forhjulene ikke er rettet fremad, blinker den grønne lampe, og tohjulsstyringen er fortsat aktiveret på maskinen, indtil alle fire hjul peger lige ud. Operatøren bør dreje rattet langsomt for at dreje hjulene, så de peger lige ud, indtil den grønne lampe ophører med blinke og er slukket. Hvis rattet drejes for hurtigt, kan styringen gå ud af justering. Når lampen er slukket, er firehjulsstyringen aktiveret på maskinen.

Bemærk: Hvis styresystemet er ude af justering efter gentagne skift fra tohjulsstyring til firehjulsstyring: se Korrektion af forkert styrejustering under Vedligeholdelse.

Standning af maskinen

Maskinen stoppes ved at lade traktionspedalen returnere til neutralpositionen.

Aktiver parkeringsbremsen, hver gang du forlader maskinen. Husk at tage nøglen ud af tændingen.

▲ FORSIGTIG

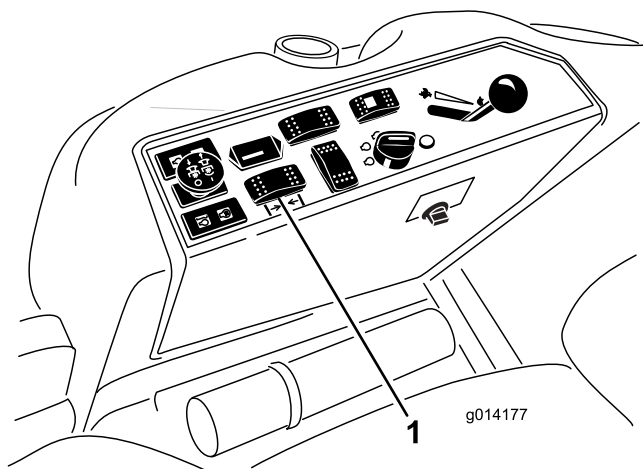
Børn eller omkringstående kan komme til skade, hvis de forsøger at flytte eller betjene maskinen, når operatøren ikke er til stede.

Fjern altid tændingsnøglen, og aktiver parkeringsbremsen, når du efterlader maskinen uden opsyn, selv hvis det blot er i nogle få minutter.

Betjening af et plæneklipperskjold eller redskab (valgfri)

Hævning og sænkning af plæneklipperen/redskabet

Skjoldets løftekontakt hæver og sænker plæneklipperskjoldet/redskabet (Figur 16). Motoren skal være i gang for at bruge denne kontakt.



Figur 16

1. Løftekontakt til skjold

- Tryk kontakten frem for at sænke plæneklipperskjoldet/redskabet.
- Tryk kontakten bagud for at hæve plæneklipperskjoldet/redskabet.

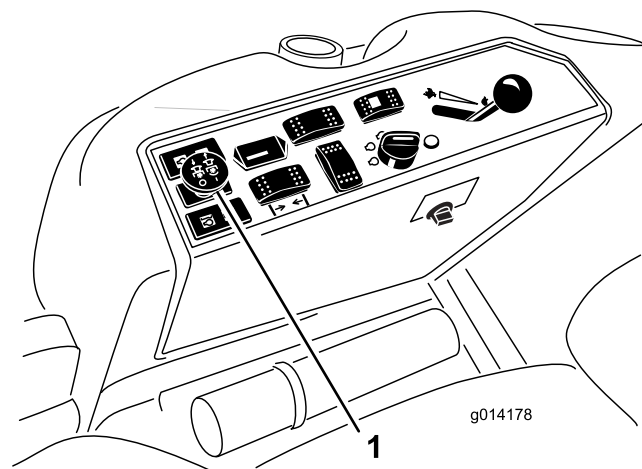
Vigtigt: Kontakten skal slippes igen, når plæneklipperskjoldet/redskabet er hævet helt. Ellers vil det hydrauliske system blive beskadiget.

Bemærk: Plæneklipperskjoldet/redskabet kan låses fast i den hævede position ved at hæve det til en position, der er højere end 15 cm, udtage stopstiften, der begrænser klippehøjden (se afsnittet Justering af klippehøjden), og placere stiften i den position, der giver en klippehøjde på 15 cm (Figur 18).

Indkobling af kraftudtaget

Kraftudtagskontakten starter og stopper skæreknivene og visse motordrevne redskaber.

1. Hvis motoren er kold, skal du lade den varme op i 5 til 10 minutter, før kraftudtaget indkobles.
2. Sæt traktionspedalen i neutralpositionen, og giv motoren fuld gas, mens du sidder i sædet.
3. Træk kraftudtagskontakten op for at aktivere kraftudtaget (Figur 17).



Figur 17

1. Kraftudtagskontakt

Udkobling af kraftudtaget

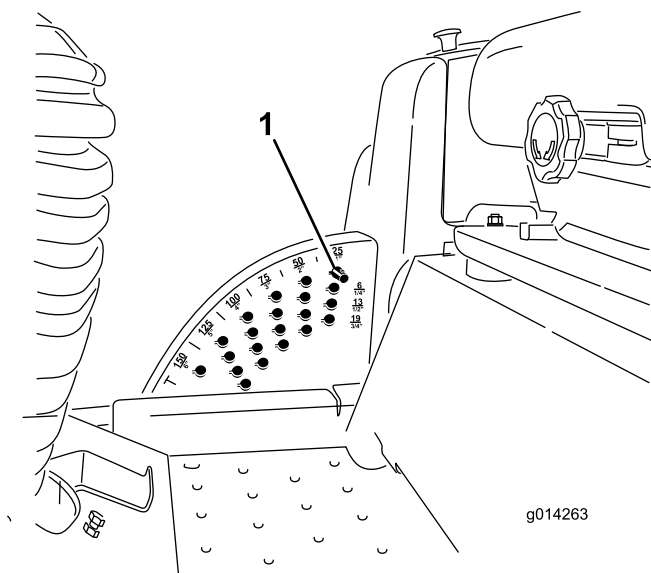
Udkobling foretages ved at skubbe kraftudtagskontakten til udkoblet position.

Justering af klippehøjden

Klippehøjden kan justeres fra 2,5 til 15,8 cm i trin af 6 mm ved at sætte stopstiften i forskellige huller.

1. Mens motoren er i gang, trykkes der bagud på skjoldets løftekontakt, indtil plæneklipperskjoldet er hævet helt. **Slip derefter kontakten straks** (Figur 18).
2. Juster ved at dreje stopstiften, indtil tappen på den er ud for hakkene i hullerne i beslaget til justering af klippehøjden, og afmonter den (Figur 18).
3. Vælg det hul i klippehøjdebeslaget, som svarer til den ønskede klippehøjde, isæt stiften, og drej den nedad for at låse den fast (Figur 18).

Bemærk: Der er fire rækker hulpositioner (Figur 18). Den øverste række giver den klippehøjde, der er anført over stiften. Den anden række fra oven giver den højde, der er anført, plus 6 mm. Den tredje række fra oven giver den højde, der er anført, plus 12 mm. Den nederste række giver den højde, der er anført, plus 18 mm. Til højdepositionen på 15,8 cm er det kun ét hul, og det sidder i anden række fra oven. Her lægges der ikke 6 mm til højdepositionen på 15,8 cm.



Figur 18

1. Stopstift

4. Juster antiskalperingsrullerne og gliderne efter behov.

Sikkerhedslåsesystem

⚠ FORSIGTIG

Hvis kontakterne til sikkerhedslåsesystemet frakobles eller bliver beskadigede, kan maskinen fungere uventet og forårsage personskade.

- Pil ikke ved sikkerhedskontakterne.
- Kontroller dagligt, at sikkerhedskontakterne fungerer, og udskift eventuelle beskadigede kontakter, før du betjener maskinen.

Sådan fungerer sikkerhedslåsesystemet

Sikkerhedslåsesystemet er udviklet med henblik på at forhindre, at motoren starter, medmindre:

- Du sidder i førersædet, eller parkeringsbremsen er aktiveret.
- Kraftudtaget er udkoblet.
- Traktionspedalen er i neutralpositionen
- Motortemperaturen er under den maksimale driftstemperatur.

Sikkerhedslåsesystemet stopper desuden motoren, hvis traktionspedalen flyttes fra neutralpositionen, mens parkeringsbremsen er aktiveret. Hvis du rejser dig fra førersædet, mens kraftudtaget er indkoblet, går der 1 sekund, hvorefter motoren stopper.

Afprøvning af sikkerhedslåsesystemet

Eftersynsinterval: Hver anvendelse eller dagligt

Afprøv altid sikkerhedslåsesystemet, før du betjener maskinen. Hvis systemet ikke fungerer som beskrevet i det følgende, skal der straks tilkaldes en autoriseret forhandler til at reparere sikkerhedssystemet.

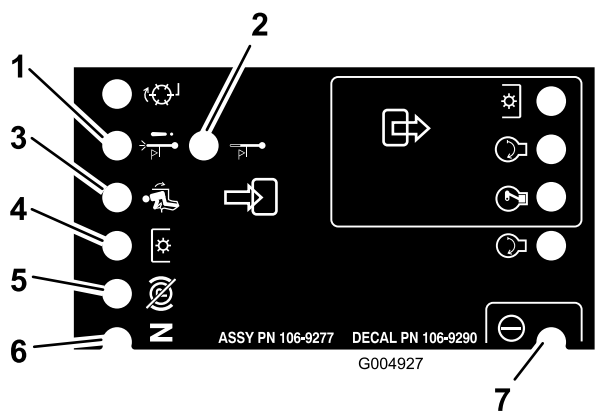
1. Sid i sædet, aktiver parkeringsbremsen, og flyt kraftudtaget til indkoblet position. Prøv at starte motoren. Motoren bør ikke tørne.
2. Sid i sædet, aktiver parkeringsbremsen, og flyt kraftudtaget til udkoblet position. Aktiver traktionspedalen. Forsøg at starte motoren. Motoren må ikke tørne.
3. Sæt dig i sædet, aktiver parkeringsbremsen, sæt kraftudtagskontakten i den udkoblede position, og lad traktionspedalen returnere til neutralpositionen. Start derefter motoren. Deaktiver parkeringsbremsen, indkobl kraftudtaget, og rejs dig derefter let fra sædet, mens motoren kører. Motoren bør nu stoppe inden for 2 sekunder.
4. Aktiver parkeringsbremsen, sæt kraftudtagskontakten i den udkoblede position, og sæt traktionspedalen i neutralpositionen, uden at der sidder en operatør i førersædet. Start derefter motoren. Betjen traktionspedalen, mens motoren er i gang. Motoren skal nu stoppe inden for 2 sekunder.
5. Deaktiver parkeringsbremsen, sæt kraftudtagskontakten i den udkoblede position, og lad traktionspedalen returnere til neutralpositionen, uden at der sidder en operatør i førersædet. Prøv at starte motoren. Motoren bør ikke tørne.

Brug af SCM til at diagnosticere systemproblemer

Kun modeller med tohjulstræk

Maskinen er udstyret med et SCM-overvågningssystem (standardkontrolmodul (SCM)), der overvåger funktionen af forskellige nøglesystemer. SCM-enheden er placeret under sædet.

Foran på SCM-enheden sidder der 11 LED-lamper, som tændes for at angive visse systemtilstande. Syv af disse lamper kan bruges af operatøren til systemdiagnostik. Se Figur 19 for at få en beskrivelse af, hvad hver enkelt lampe betyder. For yderligere oplysninger om brugen af de øvrige SCM-funktioner henvises til *servicemanualen*, som kan fås hos din autoriserede Toro-forhandler.



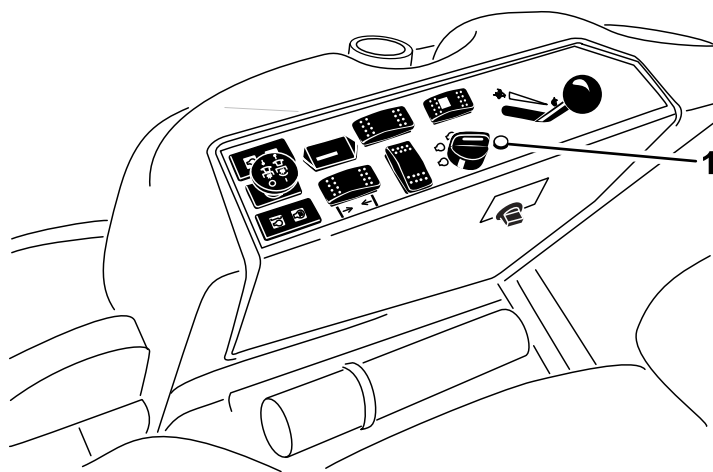
Figur 19

1. Slukning pga. høj temperatur – motortemperaturen er højere, end hvad sikkert er, og motoren er blevet slukket. Kontrol af kølesystemet.
2. Advarsel om høj temperatur – motortemperaturen er ved at blive højere, end hvad sikkert er, og kraftudtaget er blevet slukket. Kontrol af kølesystemet.
3. Operatøren sidder i førersædet
4. Kraftudtaget er indkoblet
5. Parkeringsbremsen er ikke aktiveret
6. Betjeningsanordningerne er i neutral
7. SCM-enheden strømforsynes og er funktionsdygtig

Sådan aflæses fejlfindingslampen

(kun firehjulstræk)

Maskinen er udstyret med en fejlfindingslampe, der angiver, om den elektroniske styreenhed registrerer en elektronisk funktionsfejl. Fejlfindingslampen sidder på kontrolpanelet (Figur 20). Når den elektroniske styreenhed fungerer korrekt, og nøglekontakten flyttes til positionen Til, tænder styreenhedens fejlfindingslampe i 3 sekunder og slukker derefter for at angive, at lampen fungerer korrekt. Hvis maskinen går i stå, lyser lampen fast, indtil nøglepositionen ændres. Lampen blinker, hvis styreenheden opdager en fejl i det elektriske system. Lampen holder op med at blinke og nulstilles automatisk, når tændingsnøglen drejes til positionen Fra, og når fejlen er fjernet.



Figur 20

g014333

1. Fejlfindingslampe

Når styreenhedens fejlfindingslampe blinker, har styreenheden registreret et af følgende problemer:

- Et af udgangssignalerne er blevet kortsluttet.
- Et af udgangssignalerne er afbrudt.

Brug fejlfindingsdisplayet for at afgøre, hvilket udgangssignal der ikke fungerer korrekt. Se afsnittet Kontrol af sikkerhedskontakterne.

Hvis fejlfindingslampen ikke tændes, når tændingsnøglen er i positionen Til, angiver det, at den elektroniske styreenhed ikke fungerer. Mulige årsager:

- Pæren er sprunget.
- Der er sprunget en sikring.
- Den fungerer ikke korrekt.

Kontroller de elektriske forbindelser, indgangssignalsikringerne og fejlfindingslampens pære for at finde fejlen. Sørg for, at sløjfetilbagekoblingens stik sidder forsvarligt i ledningsnetstikket.

ACE-fejlfindingsdisplay

Kun firehjulstræk

Maskinen er udstyret med en elektronisk styreenhed, der styrer de fleste af maskinens funktioner. Styreenheden afgør, hvilke funktioner der kræves til de forskellige indgangssignalkontakter (dvs. sædekontakt, tændingskontakt mv.) og slår udgangene til for at aktivere magnetventiler eller relæer til den ønskede maskinfunktion.

For at den elektroniske styreenhed kan styre maskinen som ønsket, skal alle indgangssignalkontakterne, udgangssignalmagnetventilerne og relæerne være forbundet og fungere korrekt.

Brug ACE-fejlfindingsinstrumentets display og skabelon som hjælp til at kontrollere og korrigere maskinens elektriske funktioner. Kontakt din Toro-forhandler for at få hjælp.

Kontrol af sikkerhedskontakterne

Kun firehjulstræk

Formålet med sikkerhedskontakterne er at forhindre motoren i at tørne eller starte, medmindre traktionspedalen er i neutral position og kraftudtaget udkoblet. Desuden bør motoren stoppe, hvis traktionspedalen trykkes ned, mens operatøren ikke sidder i sædet, eller hvis parkeringsbremsen efterlades aktiveret.

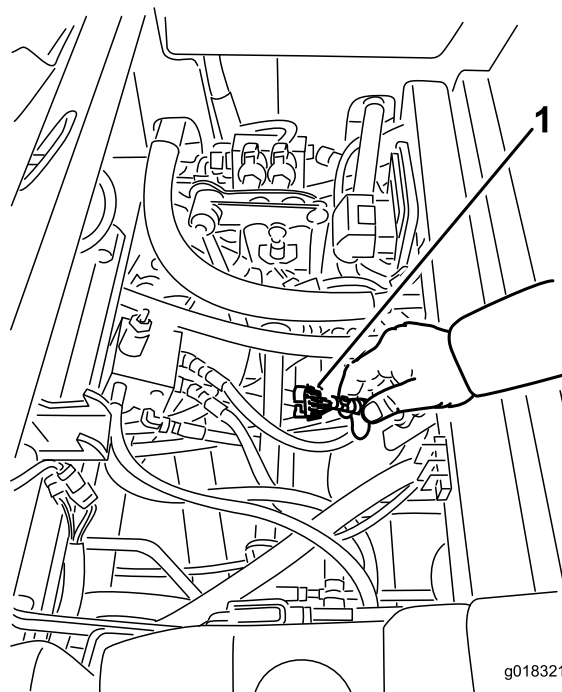
⚠ FORSIGTIG

Hvis kontakterne til sikkerhedslåsesystemet frakobles eller beskadiges, kan maskinen reagere uventet og forårsage personskade.

- Pil ikke ved sikkerhedskontakterne.
- Kontroller dagligt, at sikkerhedskontakterne fungerer, og udskift eventuelle beskadigede kontakter, før du betjener maskinen.

Kontrol af sikkerhedskontakternes funktion

1. Parker maskinen på et vandret underlag, sænk redskabet, stop motoren, og aktiver parkeringsbremsen.
2. Hæv sædet.
3. Lokaliser ledningsnettet og stikkene nær styreenheden (Figur 21).

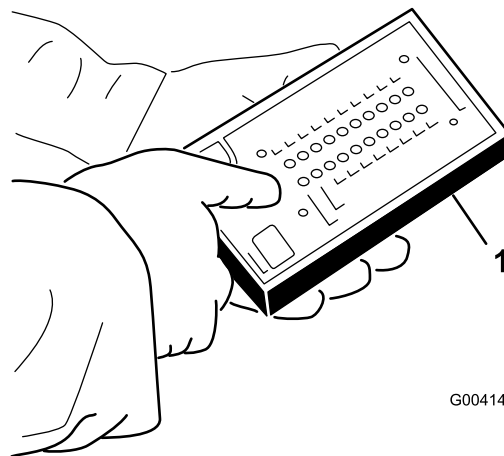


Figur 21

1. Ledningsnet og stik

4. Slut ACE-fejlfindingsdisplayets stik til fejlfindingsstikket (Figur 22).

Bemærk: Sørg for, at den korrekte skabelonmærkat er sat på ACE-fejlfindingsdisplayet.



Figur 22

1. ACE-fejlfindingsinstrument

5. Drej nøglen til positionen Til, men start ikke maskinen.

Bemærk: Den røde tekst på skabelonmærkaten henviser til indgangssignalkontakter, og den grønne tekst henviser til udgangssignaler.

6. Lysdioden for ”viste indgangssignaler” forned i den højre dioderække på ACE-fejlfindingsinstrumentet skal lyse.

Hvis lysdioden for ”viste udgangssignaler” lyser, skal du trykke på vippekontakten på ACE-fejlfindingsinstrumentet, så lysdioden ud for ”viste indgangssignaler” kommer til at lyse i stedet.

ACE-fejlfindingsinstrumentet tænder den lysdiode, der hører til et indgangssignal, når den pågældende indgangskontakt sluttes.

7. Omkobl nu hver enkelt kontakt fra afbrudt til sluttet tilstand (dvs. sid på sædet, aktiver traktionspedalen osv.), og bemærk, hvordan den tilhørende lysdiode på ACE-fejlfindingsinstrumentet blinker, når den tilhørende kontakt sluttes. Gentag dette for alle kontakter, der kan omkobles manuelt.
8. Hvis en kontakt sluttes, og den korrekte lysdiode ikke tændes, skal du kontrollere alle ledninger og forbindelser til kontakten og/eller kontrollere kontakten med et ohmmeter. Udskift alle defekte kontakter, og reparer alle defekte ledninger.

Bemærk: ACE-fejlfindingsinstrumentet kan også spore, hvilke udgangsmagnetventiler eller relæer der er tændt. Dette er en hurtig måde at finde kilden til maskinens svigt.

Kontrol af udgangssignalfunktionen

1. Parker maskinen på et vandret underlag, sænk redskabet, stop motoren, og aktiver parkeringsbremsen.
2. Hæv sædet.
3. Find ledningsnettet og stikkene nær styreenheden.
4. Træk forsigtigt sløjfetilbagekoblingsstikket ud af ledningsnettets stik.
5. Slut ACE-fejlfindingsinstrumentets stik til ledningsnettets tilsvarende stik. Hvis maskinen er udstyret med udstyr foran, har den to styreenheder.

Bemærk: Sørg for, at den korrekte skabelonmærkat er sat på ACE-fejlfindingsdisplayet.

6. Drej nøglen til positionen Til, men start ikke maskinen.

Bemærk: Den røde tekst på skabelonmærkaten henviser til indgangssignalkontakter, og den grønne tekst henviser til udgangssignaler.

7. Lysdioden for ”viste udgangssignaler” forneden i den højre dioderække på ACE-fejlfindingsinstrumentet skal lyse. Hvis lysdioden for ”viste indgangssignaler” lyser, skal du trykke på vippekontakten på ACE-fejlfindingsinstrumentet, så lysdioden ud for ”viste udgangssignaler” kommer til at lyse i stedet.

Bemærk: Det kan være nødvendigt at skifte mellem ”viste indgangssignaler” og ”viste udgangssignaler” flere gange for at udføre det næste trin. Tryk på vippekontakten en enkelt gang for at skifte frem og tilbage. Dette kan gøres så ofte, som det er nødvendigt. Kontakten må ikke holdes nede.

8. Sæt dig i sædet, og prøv at betjene den ønskede maskinfunktion. De tilhørende udgangssignallysdioder skal lyse for at angive, at det elektroniske kontrolmodul tænder for den pågældende funktion.

Bemærk: Hvis de korrekte udgangssignallysdioder ikke tænder, skal du kontrollere, at de pågældende indgangssignalkontakter står i den korrekte position, for at funktionen kan udføres. Kontroller, at kontakterne fungerer korrekt.

Hvis udgangssignallysdioderne er tændt som angivet, men maskinen alligevel ikke fungerer korrekt, er der ikke tale om et elektrisk problem. Reparér efter behov.

Bemærk: Hvis alle udgangskontakter er i den korrekte position og fungerer korrekt, men udgangssignallysdioderne ikke lyser korrekt, tyder det på, at der er et problem med det elektroniske kontrolmodul. I så fald skal du kontakte din lokale Toro-forhandler for at få hjælp.

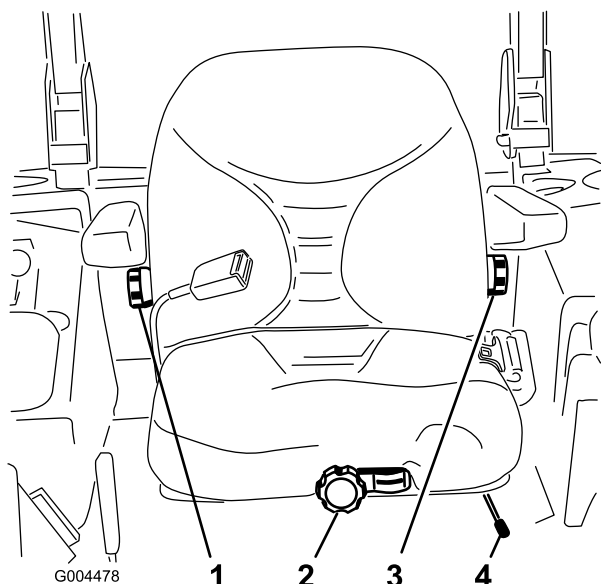
Vigtigt: ACE-fejlfindingsdisplayet må ikke efterlades tilsluttet til maskinen. Det er ikke konstrueret til at kunne holde til de forhold, maskinen bruges under hver dag. Når du er færdig med at bruge ACE-fejlfindingsinstrumentet, skal det frakobles maskinen, og sløjfetilbagekoblingsstikket skal sluttes til ledningsnettets stik. Maskinen fungerer ikke, hvis sløjfetilbagekoblingsstikket ikke er sluttet til ledningsnettet. Opbevar ACE-fejlfindingsinstrumentet på et tørt, sikkert sted på værkstedet og ikke på maskinen.

Indstilling af sædet (standardversion)

Ændring af sædeindstillingen

Sædet kan flyttes frem og tilbage. Anbring sædet i den stilling, hvor du har den bedste kontrol over maskinen og sidder mest behageligt.

1. Sædet kan justeres ved at flytte håndtaget til siden for at låse sædet op (Figur 23).



Figur 23

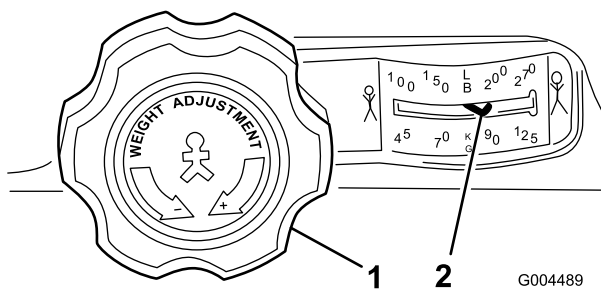
- | | |
|---|--|
| 1. Knap til indstilling af ryglæn | 3. Knap til indstilling af lændestøtte |
| 2. Knap til indstilling af sædeaffjedring | 4. Greb til justering af sædets position |

- Skub sædet til den ønskede position, og slip håndtaget igen for at fastlåse sædet i positionen.
- Kontroller, at sædet er låst fast ved at forsøge at flytte det frem og tilbage.

Ændring af sædeaffjedringen

Sædet kan justeres for at give en jævn og behagelig kørsel. Indstil sædet til den position, hvor du sidder mest behageligt.

Drej knappen foran på sædet i den ene eller den anden retning, mens du ikke sidder i førersædet, for at opnå den mest behagelige position (Figur 23).



Figur 24

- | | |
|---|------------------------------------|
| 1. Knap til indstilling af sædeaffjedring | 2. Indstilling af operatørens vægt |
|---|------------------------------------|

Ændring af rygindstillingen

Sædets ryg kan justeres for at give en behagelig kørsel. Indstil sædets ryg til den position, hvor du sidder mest behageligt.

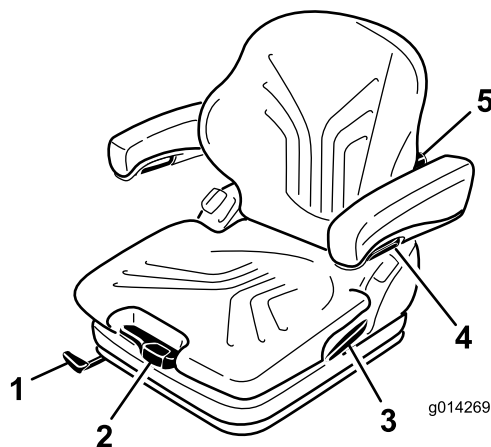
Drej knappen under det højre armlæn til højre eller venstre for at opnå den mest behagelige position (Figur 23).

Ændring af lændestøtten

Du kan indstille sædets ryglæn, så det giver netop den lændestøtte, som du har brug for.

Drej knappen under det venstre armlæn til højre eller venstre for at opnå den mest behagelige position (Figur 23).

Indstilling af sædet (luksusversion)



Figur 25

- | | |
|-------------------------------------|--|
| 1. Greb til frem/tilbageindstilling | 4. Justeringsknap til armlænet |
| 2. Håndtag til vægtindstilling | 5. Knap til indstilling af lændestøtte |
| 3. Låsegreb til ryglænet | |

Ændring af vægtindstillingen

Sædet kan justeres til optimal kørekomfort.

Vigtigt: For at indstille sædet efter førerens vægt skal føreren sidde i sædet, og tændingsnøglen skal være i positionen **Til (On)**.

Sædet indstilles efter førerens vægt ved at trække eller trykke på håndtaget til vægtindstilling (Figur 25).

Førervægten er indstillet korrekt, når pilen er i det midterste gennemsigtige felt i skueruden.

Sædet kan indstilles til minimal fjederbevægelse inden for dette skuefelt.

Ved den minimale/maksimalvægtindstillingsgrænse er der en hørbar lyd, når det øverste og nederste endestop nås.

Vigtigt: For at undgå personskade på operatøren og/eller beskadigelse af maskinen skal indstillingen af førerens vægt og sædet kontrolleres og justeres før betjening af maskinen.

Bemærk: For ikke at beskadige kompressoren ved vægtindstillingen må den højst betjenes i 1 minut ad gangen.

Ændring af sædeindstillingen

Sædet kan flyttes frem og tilbage. Anbring sædet i den stilling, hvor du har den bedste kontrol over maskinen og sidder mest behageligt.

1. Sædet kan justeres ved at hæve håndtaget og udløse sædet (Figur 25).
2. Skub sædet til den ønskede position, og slip håndtaget igen for at fastlåse sædet i positionen.
3. Kontroller, at sædet er låst fast ved at forsøge at flytte det frem og tilbage.

Bemærk: Låsehåndtaget må ikke betjenes, mens maskinen er i drift.

Indstilling af lændestøtten

Lændestøtten giver både bedre siddekomfort og føreren bedre arbejdsbetingelser.

Sæderyglænet kan indstilles, så det giver netop den ønskede lændestøtte.

Når justeringsknappen drejes opad, indstilles rundingen øverst på ryglænschynden. Når justeringsknappen drejes nedad, indstilles rundingen nederst på ryglænschynden (Figur 25).

0 = ingen rounding

1 = maks. rounding øverst

2 = maks. rounding nederst

Indstilling af armlænene

Armlænene kan vippes bagud, hvis det ønskes, og højden kan indstilles individuelt.

Armlæns højden indstilles ved at afmontere den runde hætte (Figur 25) fra betrækket, løsne sekskantmøtrikken

(13 mm) og indstille armlænene som ønsket, hvorefter møtrikken spændes igen. Sæt hættens på møtrikken igen.

▲ ADVARSEL

Monter ikke armlænet i den laveste position, da sikkerhedsselerullen i så fald måske ikke vil fungere rigtigt.

Indstilling af armlænenes vinkel

Armlænenes vinkel kan indstilles for optimal kørekomfort.

Drej justeringsknappen for at indstille armlænenes vinkel (Figur 25).

Når knappen drejes udad (+), hæves armlænet fortil, og når knappen drejes indad (-), sænkes det.

Indstilling af ryglænspositionen

Ryglænet kan indstilles for bedre kørekomfort. Sæt ryglænet i den mest komfortable position.

Træk låsegrebet op for at udløse ryglænslåsen (Figur 25). Ved udløsning af ryglænslåsen må der ikke presses mod ryglænet.

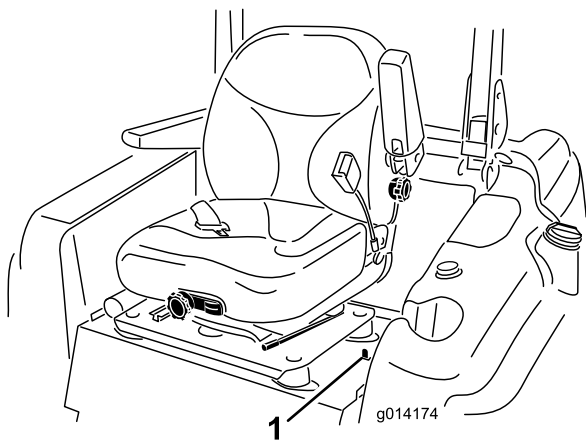
Det kan flyttes til den ønskede position ved at trykke og slippe forrest eller bagest på sædet. Slip derefter låsegrebet for at fastlåse ryglænet.

Bemærk: Når ryglænet er fastlåst, skal det ikke kunne flyttes ud af positionen.

Hævning/sænkning af sædet

Du er nødt til at udløse sædelåsen og vippe sædet frem for at få adgang til hydrauliksystemet og andre systemer under sædet.

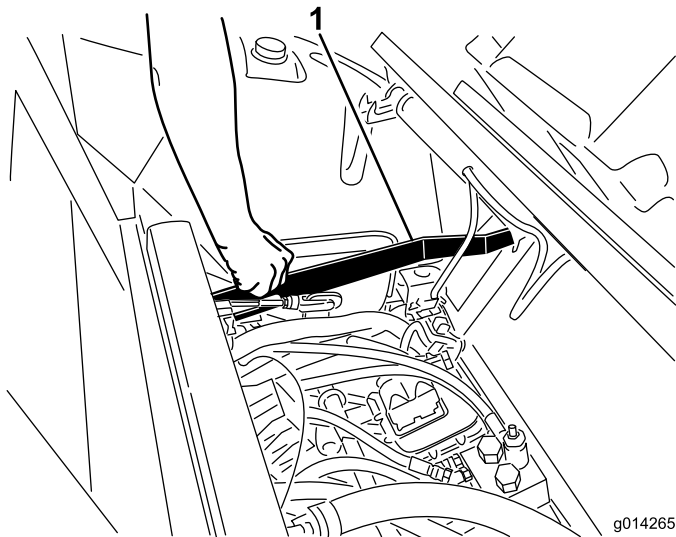
1. Bevæg sædelåsen, der er placeret i sædets venstre side, bagud for at frigøre sædet, og træk fremad i ryglænets overkant (Figur 26).



Figur 26

1. Sædelås

2. Sædet sænkes ved at trække op i udløsergrebet til sædelåsen og sænke sædet til den låste position.



Figur 27

1. Udløsergreb til sædelås

Manuel skubning af maskinen

Hvis maskinen går i stå, løber tør for brændstof el.lign., kan det være nødvendigt at skubbe den. For at gøre dette skal begge hydrauliske omløbsventiler først åbnes.

Vigtigt: Skub altid maskinen manuelt og kun over korte afstande. Træk aldrig maskinen med et andet køretøj, da dette kan beskadige hydraulikken.

Skubning af maskinen

1. Udkobl kraftudtaget, drej tændingsnøglen til positionen Fra (Off), og aktiver parkeringsbremsen.
2. Tag nøglen ud af tændingen. **Begge omløbsventiler skal åbnes.**

3. Løft sædet.

4. Drej hver omløbsventil én omgang mod uret (Figur 28).

Dermed kan hydraulikvæsken omløbe pumpen, så hjulene kan dreje.

Vigtigt: Drej ikke omløbsventilerne mere end én omgang. Dette forhindrer ventilerne i at komme ud af huset og få væske til at løbe ud.

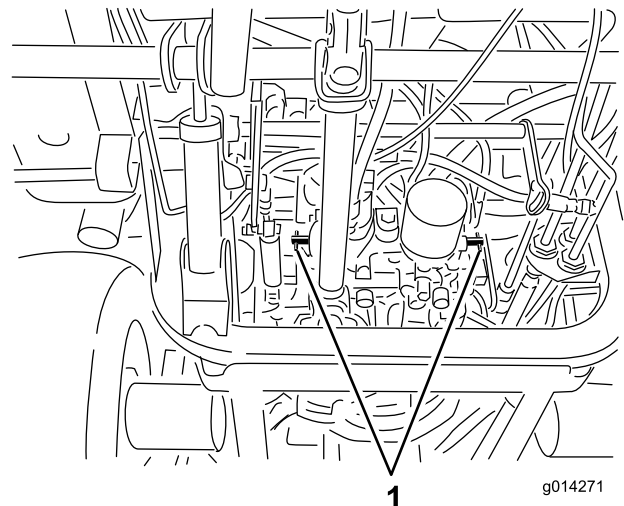
5. Deaktiver parkeringsbremsen, inden maskinen skubbes.

Skift til maskindrift

Drej begge omløbsventilerne én omgang med uret, og spænd dem med håndkraft (med et moment på ca. 8 Nm) (Figur 28).

Bemærk: Pas på ikke at spænde omløbsventilerne for meget.

Maskinen kan ikke køre, hvis ikke omløbsventilerne er skruet rigtigt ind.



Figur 28

1. Omløbsventiler

Pålæsning af maskiner

Der skal udvises stor forsigtighed, når enheder læses på anhængere eller lastbiler. Det anbefales at bruge en rampe med fuld bredde, som er bred nok til at gå ud over bagdækkene, i stedet for individuelle ramper til hver side af enheden (Figur 29). Den bageste, nederste del af traktorstellet går bagud mellem baghjulene og tjener som et stop, så der ikke væltes bagover. En rampe med fuld bredde giver en overflade, som stallets vanger kan berøre, hvis enheden begynder at vippe bagover. Hvis det ikke er muligt at bruge én rampe

med fuld bredde, skal der bruges tilstrækkeligt mange individuelle ramper til at danne en stor rampe.

Rampen skal være så lang, at vinklerne ikke overskrider 15 grader (Figur 29). En stejlere vinkel kan medføre, at maskinens komponenter rammer mod noget, når der køres fra rampe til anhænger eller lastbil. Stejlere vinkler kan også få enheden til at vippe bagover. Hvis pålæsning foregår på eller i nærheden af en skråning, skal anhænger eller lastbil placeres på en sådan måde, at den vender nedad, og rampen går op ad skråningen. Derved minimeres rampens vinkel. Anhængereren eller lastbilen skal stå så plant som muligt.

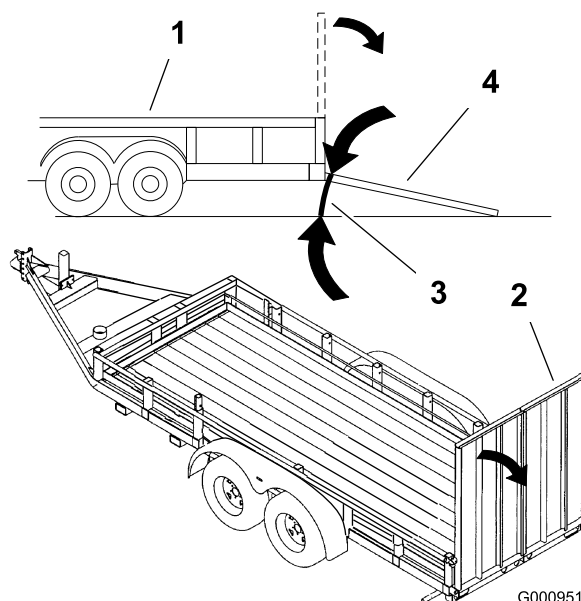
Vigtigt: Forsøg ikke at dreje enheden, mens den er på rampen. Du kan miste herredømmet og køre ud over siden.

Undgå pludselig acceleration ved kørsel op ad en rampe og pludselig deceleration ved bakning ned ad en rampe. Begge manøvrer kan få enheden til at tippe bagover.

⚠ ADVARSEL

Pålæsning af en enhed på anhænger eller lastbil øger risikoen for at vippe bagover og kan forårsage alvorlig personskade eller død.

- Vær ekstra forsigtig, når enheden køres på en rampe.
- Brug kun en enkelt rampe med fuld bredde. Brug ikke individuelle ramper til hver side af enheden.
- Hvis der skal bruges individuelle ramper, skal der bruges tilstrækkeligt mange ramper til at lave en ubrudt rampeflade, som er bredere end enheden.
- Overskrid ikke en vinkel på 15 grader mellem rampen og jorden eller mellem rampen og anhænger eller lastbil.
- Undgå pludselig acceleration, mens enheden køres op ad en rampe, for at undgå at vippe bagover.
- Undgå pludselig deceleration, mens enheden bakkes ned ad en rampe, for at undgå at vippe bagover.



Figur 29

1. Anhænger
2. Rampe med fuld bredde
3. Maks. 15 grader
4. Rampe med fuld bredde – set fra siden

Transport af maskiner

⚠ ADVARSEL

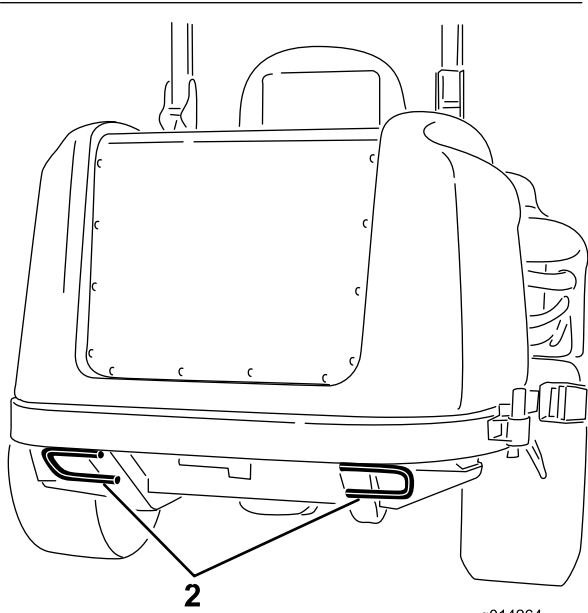
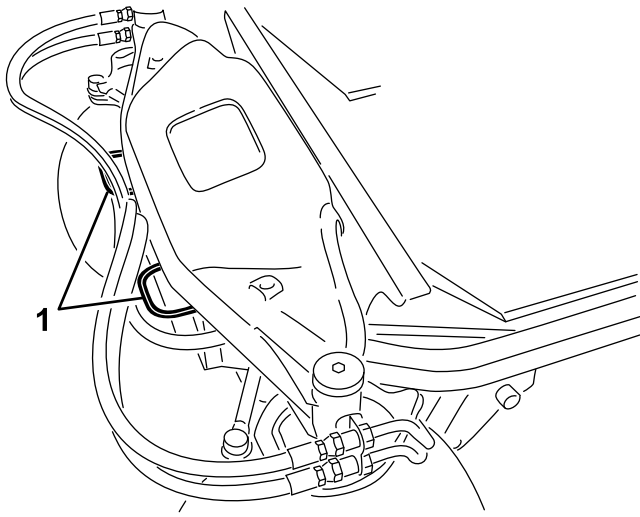
Kørsel på gader og veje uden blinklys, lygter, refleksmarkeringer eller et skilt om langsomtgående køretøj kan føre til ulykker og forårsage personskade.

Kør ikke maskinen på offentlig gade eller vej uden de skilte, lygter og/eller markeringer, der er påbudt ved lokale forskrifter.

Brug en robust anhænger eller lastbil til at transportere maskinen. Kontroller, at anhængereren eller lastbilen er udstyret med alt det nødvendige lys og de nødvendige skilte i henhold til lovgivningen. Læs alle sikkerhedsoplysninger omhyggeligt. Disse oplysninger kan hjælpe dig eller omkringstående personer med at undgå at komme til skade.

Sådan transporteres maskinen:

- Kontroller, at dit køretøj, anhængertræk, sikkerhedskæder og anhænger kan klare den last, du skal trække, og at de overholder alle færdselsregler i dit lokalområde.
- Lås bremsen, og bloker hjulene.
- Spænd maskinen godt fast til anhængereren eller lastbilen med remme, kæder, kabler eller reb som foreskrevet i færdselsreglerne for dit lokalområde (Figur 30).



g014264

Figur 30

1. Bindepunkt fortil

2. Bindepunkter bagtil

Vedligeholdelse

Bemærk: Maskinens venstre og højre side er som set fra den normale betjeningsposition.

Skema over anbefalet vedligeholdelse

Vedligeholdelsesintervaller	Vedligeholdelsesprocedure
Efter de første 10 timer	<ul style="list-style-type: none">• Kontroller generatorremmens stramning.• Kontroller stramningen af remmen til airconditionanlæggets kompressor (modeller med førerhus)• Spænding af hjullåsemøtrikkerne.
Efter de første 50 timer	<ul style="list-style-type: none">• Skift motorolien og filteret.
Efter de første 200 timer	<ul style="list-style-type: none">• Udskift hydraulikolien og filteret.
Hver anvendelse eller dagligt	<ul style="list-style-type: none">• Afprøv sikkerhedssystemet.• Kontrol af sikkerhedskontakternes funktion.• Kontroller motoroliestanden.• Kontroller motorens kølervæskestand.• Rengør køleren med trykluft (brug ikke vand)• Kontroller hydraulikvæskestanden.• Rengør redskabet
For hver 50 timer	<ul style="list-style-type: none">• Smør lejernes og bøsningernes smørepipler.• Kontrol af batterikabelforbindelserne.• Kontroller dæktrykket.• Rengør airconditionfilteret. (Rengør hyppigere under meget støvede eller snavsede forhold)
For hver 100 timer	<ul style="list-style-type: none">• Kontroller generatorremmens stramning.• Kontroller stramningen af remmen til airconditionanlæggets kompressor (modeller med førerhus)
For hver 150 timer	<ul style="list-style-type: none">• Skift motorolien og filteret.
For hver 200 timer	<ul style="list-style-type: none">• Kontroller kølesystemets slanger og pakninger. Udskift dem, hvis de er revnede eller revet itu.• Spænding af hjullåsemøtrikkerne.
For hver 250 timer	<ul style="list-style-type: none">• Rengør førerhusets luftfiltre. (Udskift dem, hvis de er slidte eller meget beskidte).• Rengør airconditionanlæggets kølespiral. (Rengør hyppigere under meget støvede eller snavsede forhold)
For hver 400 timer	<ul style="list-style-type: none">• Efterse luftfilteret. (Efterse luftfilteret tidligere, hvis advarselslampe for luftfilter lyser rødt. Efterse det oftere under ekstremt støvede eller snavsede forhold.)• Udskift brændstoffilterdåsen.• Efterse brændstofsletter og -forbindelser.
For hver 800 timer	<ul style="list-style-type: none">• Udskift hydraulikolien og filteret.• Efterse motorventilspillerummet. Læs maskinens betjeningsvejledning.
For hver 1500 timer	<ul style="list-style-type: none">• Udskift bevægelige slanger.
Hvert 2. år	<ul style="list-style-type: none">• Tøm og rengør brændstoftanken.• Gennemskyl kølesystemet, og udskift væsken.

Vigtigt: Se *betjeningsvejledningen til motoren* for at få yderligere oplysninger om vedligeholdelse. Du kan også købe en detaljeret servicevejledning hos din autoriserede Toro-forhandler.

Kontrolliste for daglig vedligeholdelse

Kopier denne side til daglig brug.

Vedligeholdelsespunkter	I ugen:						
	Man.	Tirs.	Ons.	Tors.	Fre.	Lør.	Søn.
Kontroller sikkerhedskontakternes funktion							
Kontroller parkeringsbremsens funktion							
Kontroller brændstofstanden							
Kontroller hydraulikoliestanden							
Kontroller motoroliestanden							
Kontroller væskestanden i kølesystemet							
Kontroller/tøm vand/brændstofudskilleren							
Kontroller tilstopningsindikator for luftfilteret ³							
Kontroller køler og gitter for urenheder							
Kontroller, om der er usædvanlige motorlyde ¹							
Kontroller, om der er usædvanlige driftslyde							
Kontroller hydraulikslanger for beskadigelse							
Kontroller væskelækager							
Kontroller dæktrykket							
Kontroller instrumenternes funktion							
Smør alle smørenipler ²							
Pletreparationsmaling							

1. Kontroller gløderør og indsprøjtningdyser, hvis motoren er svær at starte, eller hvis der observeres for meget røg eller svær kørsel.
2. Umiddelbart efter hver vask, uanset det angivne interval.
3. Hvis lampen lyser rødt.

Bemærkninger om problemområder		
Eftersyn foretaget af:		
Punkt	Dato	Oplysninger

▲ FORSIGTIG

Hvis du lader nøglen sidde i tændingen, kan andre personer utilsigtet komme til at starte motoren og forårsage alvorlig personskade på dig eller andre omkringstående.

Fjern nøglen fra tændingen, før vedligeholdelsesarbejde påbegyndes.

GROUNDMASTER 360 QUICK REFERENCE AID

CHECK/SERVICE (daily)

1. OIL LEVEL, ENGINE
2. OIL LEVEL, HYDRAULIC TANK
3. COOLANT LEVEL, RADIATOR
4. FUEL /WATER SEPARATOR
5. PRECLEANER - AIR CLEANER
6. RADIATOR SCREEN
7. BRAKE FUNCTION
8. TIRE PRESSURE
9. BATTERY
10. BELTS - DECK, FAN, ALTERNATOR
11. GEARBOX GREASING - SEE OPERATOR'S MANUAL

FLUID SPECIFICATIONS/CHANGE INTERVALS

SEE OPERATOR'S MANUAL FOR INITIAL CHANGES.	FLUID TYPE	CAPACITY	CHANGE INTERVAL*		FILTER PART NO.
			FLUID	FILTER	
A. ENGINE OIL	SAE 15W-40*	5.5 QTS. WITH FILTER (5.2 LITERS)	150 HRS.	150 HRS.	108-3841
B. HYDRAULIC CIRCUIT OIL	MOBIL 424	4.5 GALS. (17 LITERS)	800 HRS.	800 HRS.	108-5194
C. AIR CLEANER				SEE INDICATOR	108-3810
D. WATER SEPARATOR				400 HRS.	110-9049
E. FUEL TANK	NO. 2-Diesel	13.5 GALS. (51.1 LITERS)	Drain and flush, 2 yrs.		
F. COOLANT	50/50 Ethylene glycol/water	8 QTS. (7.5 LITERS)	Drain and flush, 2 yrs.		
G. GEARBOX	SAE EP90W	12 oz. (355 mL)	400 HRS.		

*SEE OPERATOR'S MANUAL FOR INITIAL CHANGES / WINTER USE.

120-0259

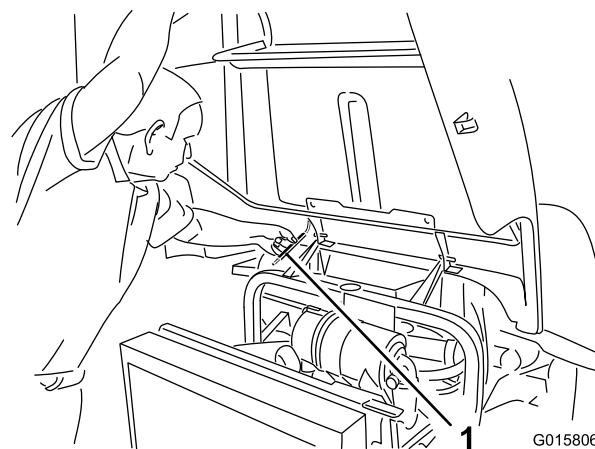
Figur 31

Oversigt over eftersynsintervaller

Tiltag forud for vedligeholdelse

Brug af støttepinden til motorhjelmen

1. Åbn motorhjelmslåsene.
2. Hæv motorhjelmen, så støttepinden kan placeres bag rammerøret (Figur 32).
3. Sænk motorhjelmen, så støttepinden placeres foran og hviler mod rammerøret.
4. Motorhjelmen sænkes ved først at hæve den, så støttepinden kan hæves fra rammerøret, hvorefter motorhjelmen sænkes.
5. Fastgør motorhjelmslåsene



Figur 32

1. Støttepind

Smøring

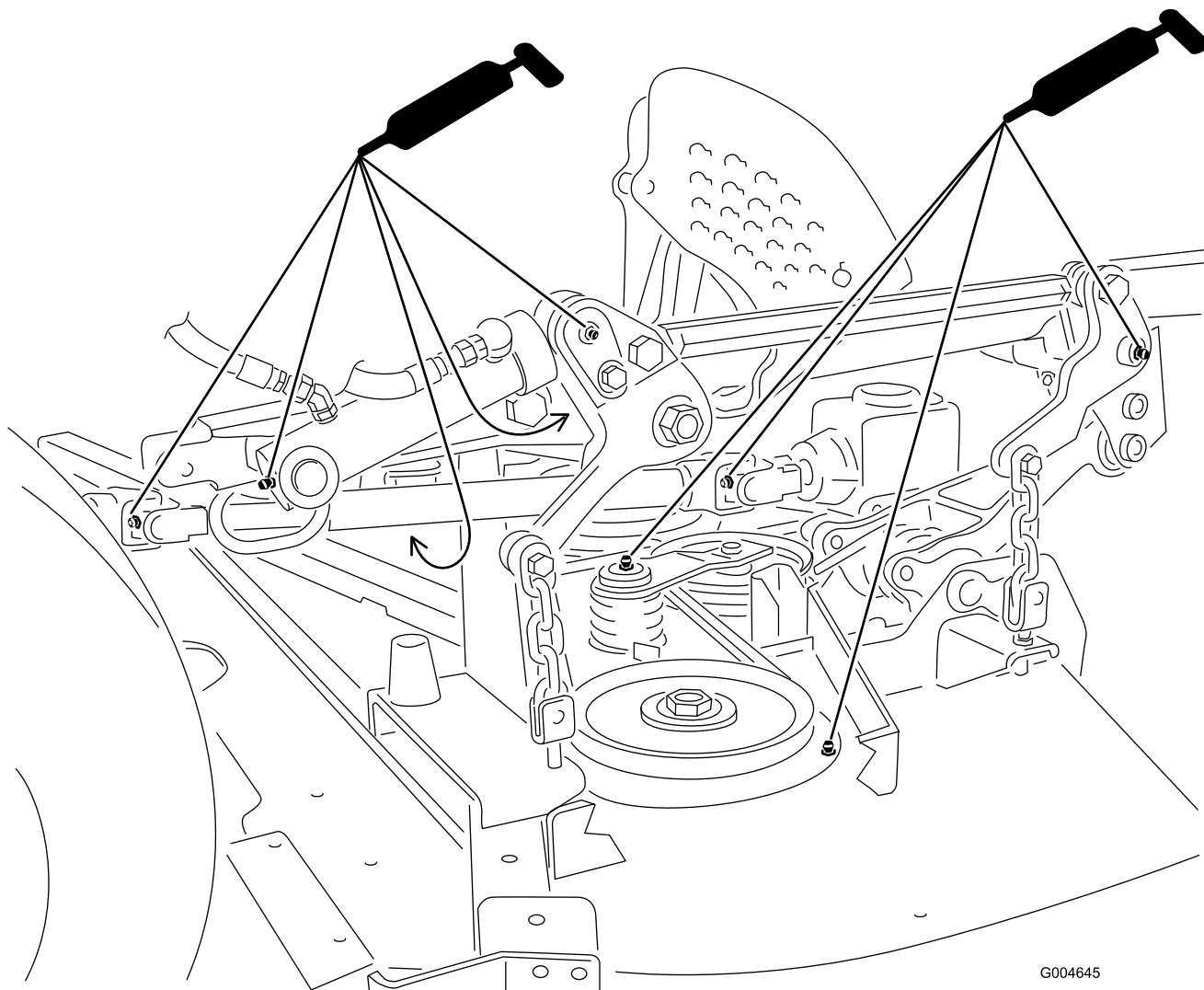
Smøring af lejerne og bøsningerne

Eftersynsinterval: For hver 50 timer

Maskinen har smørenipler, som skal smøres jævnligt med litiumbaseret universalfedt nr. 2. Hvis maskinen anvendes under normale forhold, skal alle lejer og bøsninger smøres efter hver 50. driftstime. Lejer og

bøsninger skal smøres dagligt, når arbejdsforholdene er ekstremt støvede og snavsede. Støvede og snavsede arbejdsforhold kan medføre, at der trænger snavs ind i lejer og bøsninger, hvilket medfører hurtigere nedslidning. Smør smøreniplerne med det samme efter hver vask, uanset det anførte interval.

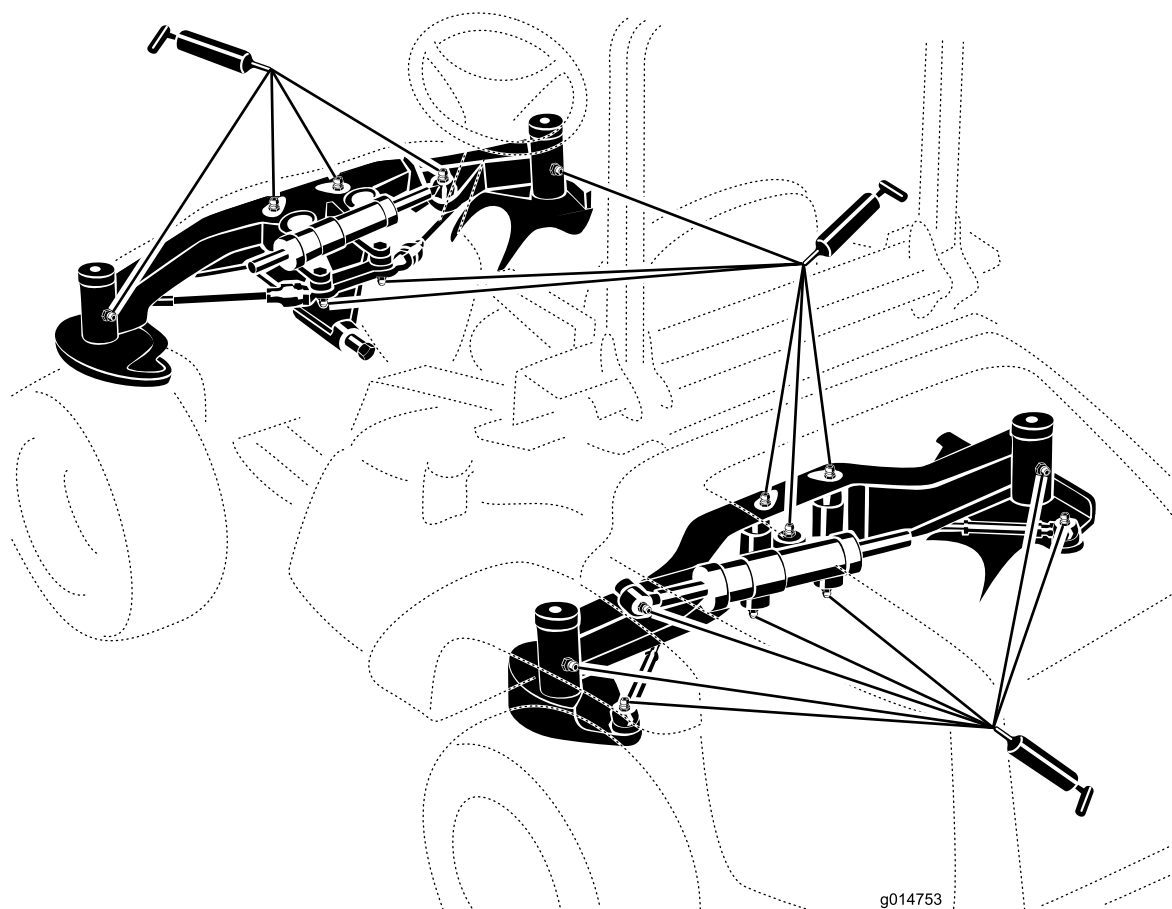
1. Tør smøreniplerne rene, så der ikke kan komme fremmedlegemer ind i lejet eller bøsningen.
2. Pump fedt ind i smøreniplerne.
3. Tør overskydende fedt af.



Figur 33

(Vist med plæneklipperskjold monteret)

Bemærk: Opbevaringsrummet skal afmonteres for at få adgang til den bageste styreforbindelses smørenipler.



Figur 34

Bemærk: Lejernes levetid kan påvirkes negativt af uhensigtsmæssige vaskeprocedurer. Vask ikke enheden, mens den stadig er varm, og undgå at sprøjte direkte på lejerne eller pakningerne med højtryk eller store vandmængder.

Motorvedligeholdelse

Eftersyn af luftfilteret

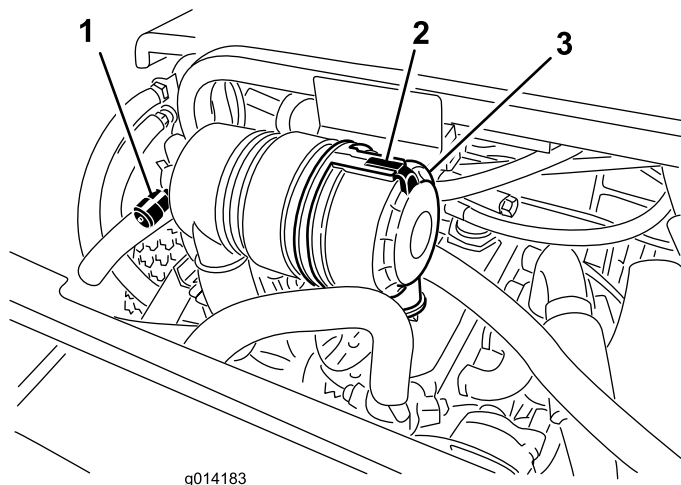
Eftersynsinterval: For hver 400 timer

Kontroller luftfilterets hovedelement for beskadigelser, som kan medføre en luftlækage. Udskift det, hvis det er beskadiget. Kontroller hele indsugningssystemet for lækager, beskadigelse, løse slangeklemmer eller forseglinger.

Efterse kun luftfilteret, når serviceindikatoren (Figur 35) viser, det er nødvendigt. Hvis du udskifter luftfilteret, før det er nødvendigt, øger du blot risikoen for, at der kommer snavs ind i motoren, når filteret afmonteres.

Vigtigt: Sørg for, at dækslet sidder korrekt og slutter tæt sammen med luftfilterelementet.

1. Åbn låsen, der fastgør luftfilterdækslet til luftfilterhuset (Figur 35).



Figur 35

1. Luftfilterets serviceindikator
2. Luftfilterdæksel
3. Luftfilterdækslets lås

2. Fjern dækslet fra luftfilterets hovedelement. Før du afmonterer filteret, skal du ved hjælp af trykluft med lavt tryk (276 kPa [40 psi] ren og tør luft) fjerne større ansamlinger af snavs, der har sammenhobet sig mellem ydersiden af filteret og filterdåsen. **Undgå at bruge trykluft med højt tryk, som evt. kan presse snavs gennem filteret og ind i indsugningsrøret.**

Denne rengøringsmetode forhindrer, at der kommer snavs ind i indsugningen, når filteret afmonteres.

3. Afmonter og udskift filteret.

Det anbefales ikke at rengøre det brugte filter på grund af risikoen for at beskadige filtermediet.

Efterse det nye filter for forsendelsesskader, og kontroller filterets forseglingsende og selve filterelementet. **Benyt ikke et beskadiget filter.** Isæt det nye filter ved at trykke på den udvendige kant af filterelementet og skubbe det på plads i filterdåsen. **Tryk ikke på den bløde del i midten af filteret.**

4. Rengør åbningen til udblæsning af snavs i det aftagelige dæksel. Afmonter gummiudløbsventilen i dækslet, rengør fordybningen, og udskift udløbsventilen.
5. Monter dækslet således, at gummiudløbsventilen vender nedad – i en position mellem ca. klokken 5 og klokken 7 set fra enden.
6. Fastgør låsen.

Kontrol af motoroliestanden

Eftersynsinterval: Hver anvendelse eller dagligt

Motoren leveres med olie i krumtaphuset, men oliestanden skal alligevel kontrolleres, før og efter motoren startes første gang.

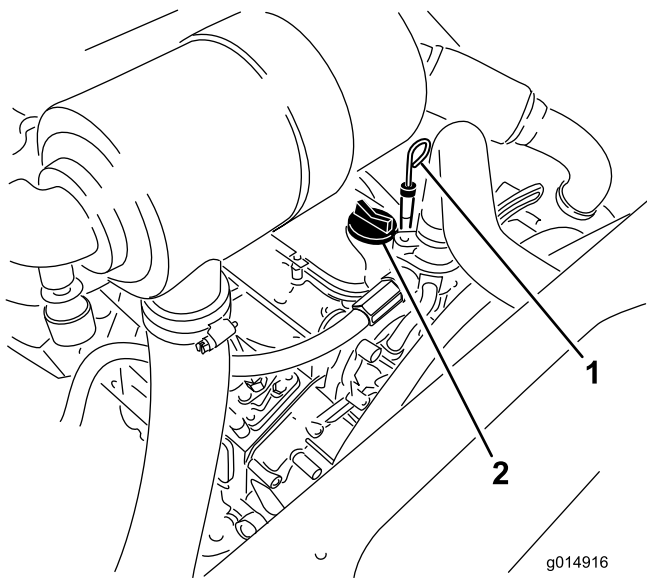
Krumtaphusets oliekapacitet er ca. 5,2 l med filteret monteret.

Brug motorolie af høj kvalitet, der overholder følgende specifikationer:

- Krævet API-klassifikationsniveau: CH-4, CI-4 eller højere
- Anbefalet olie: SAE 15W-40 (over -18 grader C)
- Alternativ olie: SAE 10W-30 eller 5W-30 (alle temperaturer)

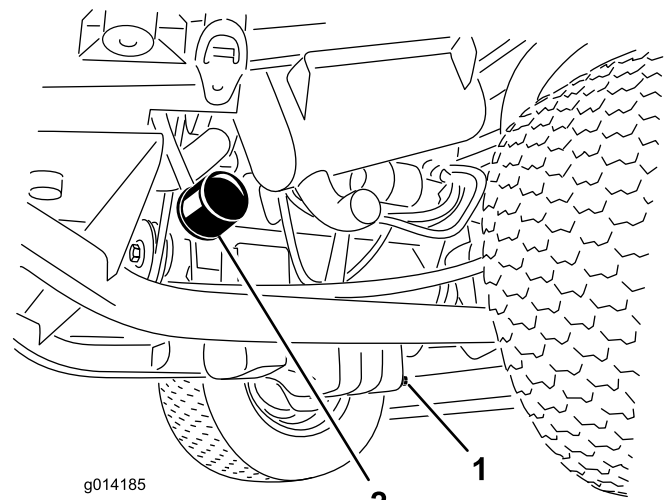
Toro Premium-motorolie kan købes hos forhandleren med en viskositet på enten 15W-40 eller 10W-30.

1. Parker maskinen på en plan flade, stop motoren, aktiver parkeringsbremsen, og tag nøglen ud af tændingskontakten.
2. Åbn motorhjelm.
3. Fjern målepinden, tør den af, og sæt den tilbage igen (Figur 36).



Figur 36

1. Målepind
2. Oliepåfyldningsdæksel



Figur 37

1. Olieaftapningsprop
2. Oliefilter

4. Tag målepinden ud, og kontroller oliestanden på målepinden. Oliestanden bør nå op til Full-mærket.
5. Hvis olieniveauet er under Full-mærket, skal du fjerne påfyldningsdækslet (Figur 36) og fylde olie på, indtil niveauet når Full-mærket.

Fyld ikke for meget på.

Vigtigt: Sørg for at holde motoroliestanden mellem den øvre og nedre grænse på oliemåleren. Motorsammenbrud kan opstå som resultat af for meget eller for lidt motorolie.

6. Sæt oliepåfyldningsdækslet på, og luk motorhjelmen.

Udskiftning af motorolie og filter

Eftersynsinterval: Efter de første 50 timer

For hver 150 timer

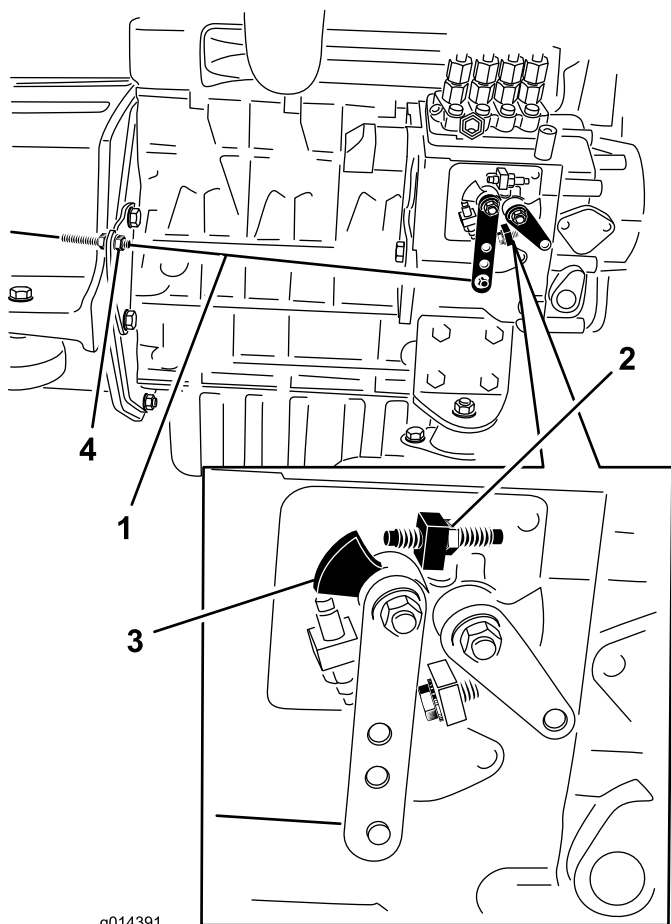
1. Fjern aftapningsproppen (Figur 37), og lad olien flyde over i aftapningsbeholderen.
2. Monter aftapningsproppen igen, når olien holder op med at løbe.
3. Fjern oliefilteret (Figur 37).
4. Påfør et tyndt lag ren olie på den nye filterpakning.
5. Monter det nye oliefilter på filteradapteren. Drej oliefilteret med uret, indtil gummipakningen berører filteradapteren. Spænd derefter filteret yderligere 1/2 omgang.

Vigtigt: Tilspænd ikke filteret for meget.

6. Fyld olie på krumtaphuset. Se afsnittet Kontrol af motoroliestanden.

Justering af gashåndtaget

1. Flyt gashåndtaget frem forrest i rillen i kontrolpanelet og derefter ca. 3 mm bagud til stoppositionen HURTIG tomgang.
2. Kontroller positionen af hastighedskontrolhåndtaget på brændstofindsprøjtningspumpen. Hastighedskontrolhåndtaget skal berøre skruen til høj tomgangshastighed, når gashåndtaget er i (stop)positionen HURTIG (Figur 38).



Figur 38

- | | |
|-------------------------------------|-----------------------------|
| 1. Gaskabel | 3. Hastighedskontrolhåndtag |
| 2. Skruer til høj tomgangshastighed | 4. Kablets kontramøtrikker |

- Om nødvendigt kan positionen af gaskablets kontramøtrikker justeres, så hastighedskontrolhåndtaget berører skruen til høj tomgangshastighed, når gashåndtaget er i (stop)positionen HURTIG (Figur 38). **Juster ikke skruen til høj tomgangshastighed på hastighedskontrolhåndtaget.**
- Sørg for at spænde gaskablets kontramøtrikker helt efter justeringen.

Vedligeholdelse af brændstofsyst

Bemærk: Se afsnittet Påfyldning af brændstof for at få anbefalinger vedr. brændstof.

⚠ FARE

Under visse forhold er dieselbrændstof og brændstofdampe meget brandfarlige og eksplosive. En brand eller eksplosion forårsaget af brændstof kan give forbrændinger samt forårsage tingsskade.

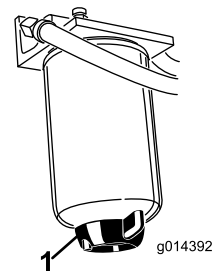
- Anvend en tragt, og fyld tanken udendørs på et åbent område, mens motoren er slukket og kold. Tør eventuelt spildt brændstof op.
- Fyld ikke brændstoftanken helt op. Fyld brændstof på brændstoftanken, indtil niveauet ligger ved påfyldningsstudsens bund.
- Ryg aldrig under håndtering af brændstof, og hold afstand til åben ild eller steder, hvor brændstofdampe kan antændes af en gnist.
- Opbevar brændstof i en ren, sikkerhedsgodkendt beholder, og sørg altid for, at låget er skruet på.

Serviceeftersyn af vandudskilleren

Eftersynsinterval: For hver 400 timer

Tøm vandudskilleren for vand og andre urenheder (Figur 39) dagligt. Udskift filterdåsen for hver 400 driftstimer.

- Sæt en ren beholder under brændstoffilteret.
- Løsn aftapningsproppen i bunden af filterdåsen (Figur 39).



Figur 39

- Aftapningsprop til vandudskiller

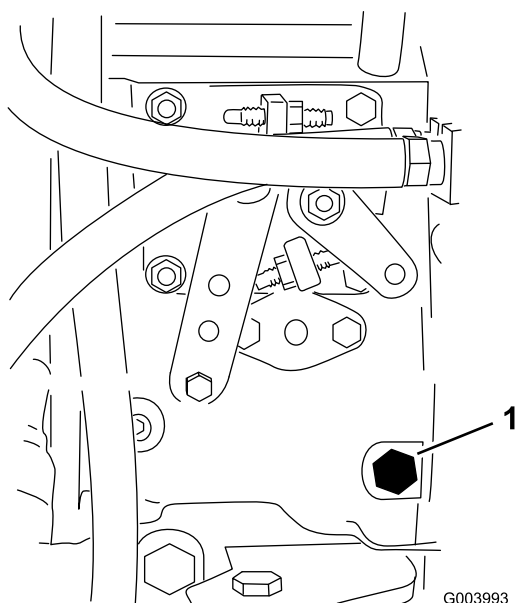
- Rengør området, hvor filterdåsen monteres.
- Afmonter filterdåsen, og rengør monteringsfladen.
- Smør pakningen på filterdåsen med ren olie.

6. Monter filterdåsen med hånden, indtil pakningen berører monteringsoverfladen. Drej dernæst endnu 1/2 omgang.
7. Tilspænd aftapningsproppen i bunden af filterdåsen.

Udluftning af brændstofsyste- met

Du skal udlufte brændstofsyste-
met, før du starter motoren, hvis noget af følgende er sket:

- Start af en ny maskine.
 - Motoren er løbet tør for brændstof og gået i stå.
 - Når der er udført vedligeholdelsesarbejde på komponenter i brændstofsyste-
met, f.eks. udskiftning af filtre, eftersyn af udskilleren osv.
1. Parker maskinen på et vandret underlag, og sørg for, at brændstoftanken er mindst halvt fuld.
 2. Åbn motorhjelmen, og fastgør den med støttepinden.
 3. Åbn udluftningsskruen på brændstofindsprøjtning-
spumpen (Figur 40) med en 12 mm nøgle.



Figur 40

1. Udluftningsskruen

4. Drej tændingsnøglen til tændt position. Den elektriske brændstofpumpe begynder at køre og tvinger derved luften ud omkring udluftningsskruen. Lad nøglen sidde i positionen Tændt, indtil en konstant strøm af brændstof strømmer ud omkring skruen.
5. Spænd skruen, og drej nøglen til positionen Fra.

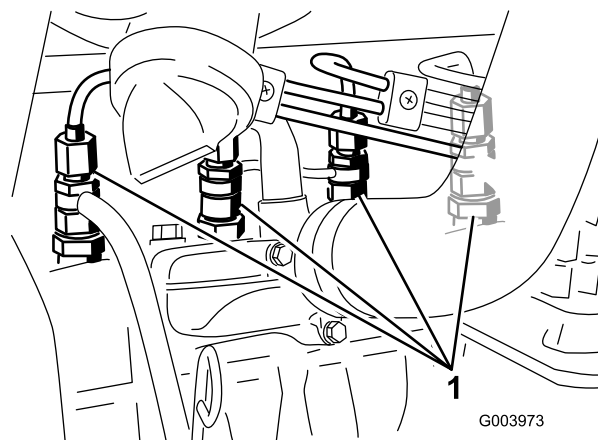
Bemærk: Normalt bør motoren starte efter udførelsen af ovennævnte udluftningsprocedurer. Hvis motoren

alligevel ikke starter, kan der sidde luft tilbage mellem indsprøjtningssumpen og indsprøjtningsspyderne. Se afsnittet Udluftning af indsprøjtningsspyderne.

Udluftning af brændstofind- sprøjtningsspyderne

Bemærk: Denne procedure bør kun anvendes, hvis brændstofsyste-
met er blevet tømt for luft under normale spændingsprocedurer, og hvis motoren ikke vil starte. Se afsnittet Udluftning af brændstofsyste-
met.

1. Løsn rørforbindelsen til dyse nr. 1 og holdersamlingen (Figur 41).



Figur 41

1. Brændstofindsprøjtningsspyder

2. Drej nøglen i tændingen til positionen Til, og hold øje med brændstoffilstrømningen rundt om forbindelsesdelen. Drej nøglen til positionen Fra, når du konstaterer en konstant brændstoffilstrømning.
3. Spænd rørforbindelsen forsvarligt fast.
4. Gentag trinene 1 til og med 3 på de øvrige indsprøjtningsspyder.

Rengøring af brændstoftanken

Eftersynsinterval: Hvert 2. år

Tøm og rengør brændstoftanken hvert andet år. Fjern også de indvendige filtre, og rengør dem efter, at tanken er tømt. Brug ren diesel til at skylle tanken ud med.

Vigtigt: Tøm og rengør også brændstoftanken, hvis brændstofsyste-
met forurenes, eller hvis maskinen skal opbevares i længere tid.

Brændstofslinger og -forbindelser

Eftersynsinterval: For hver 400 timer

Kontroller brændstofslinger og forbindelser efter 400 driftstimer eller årligt, alt efter hvad der indtræffer først. Efterse dem for nedbrydning, skader, slitage eller løse forbindelser.

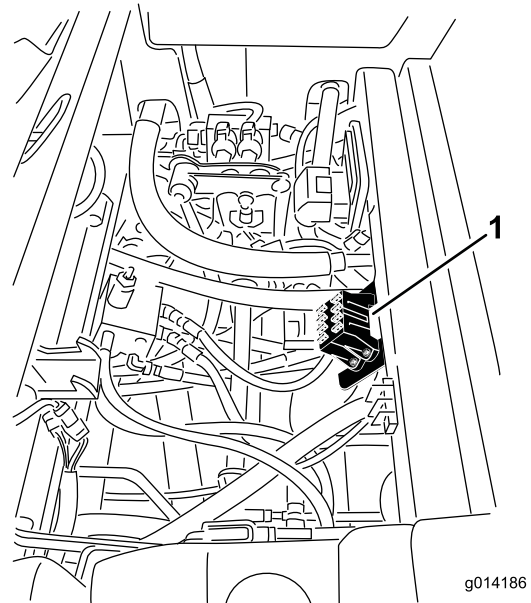
Vedligeholdelse af elektrisk system

Vigtigt: Frakobl altid batterikablerne – minuskablet (-) først – for at forbygge evt. ledningsbeskadigelse på grund af kortslutninger ved alt arbejde på det elektriske system.

Kontrol af sikringerne

Hvis maskinen stopper, eller der opstår andre problemer i det elektriske system, skal du kontrollere sikringerne. Tag sikringerne ud en ad gangen, og kontroller, om nogen af dem er sprunget. Hvis det er nødvendigt at skifte en sikring, skal der altid isættes en sikring af **den samme type og med det samme amperetal** som den sprungne sikring, **ellers kan det elektriske system blive beskadiget** (se mærkaten ved siden af sikringerne med diagrammet, som viser hver sikring og dens amperetal).

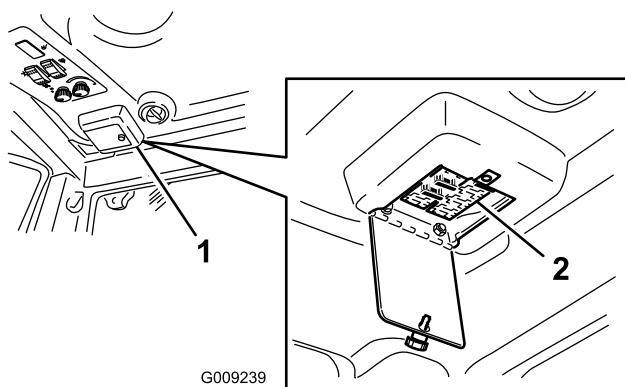
Maskinens sikringer er placeret under sædet (Figur 42).



Figur 42

1. Placering af sikringsdåse

Førerhusets sikringer er i sikringsdåsen i loftkonsollen i førerhuset (Figur 43).



Figur 43

⚠ ADVARSEL

Batteripoler eller metalværktøj kan kortslutte mod maskinens metaldele og forårsage gnister. Gnister kan få batterigasserne til at eksplodere og medføre personskaade.

- Når batteriet skal fjernes eller monteres, må batteriets poler ikke berøre nogen metaldele på maskinen.
- Metalværktøj må ikke kortslutte mellem batteripolerne og maskinens metaldele.

⚠ ADVARSEL

Forkert batterikabelføring kan danne gnister og beskadige maskinen og kablerne. Gnister kan få batterigasserne til at eksplodere og medføre personskaade.

- Frakobl altid batteriets (sorte) minuskabel, før du frakobler det røde pluskabel.
- Tilslut altid batteriets røde pluskabel, før du tilslutter det sorte minuskabel.

Serviceeftersyn af batteriet

Eftersynsinterval: For hver 50 timer

Hold batteriets overside ren. Hvis maskinen opbevares på et sted med meget høje temperaturer, løber batteriet hurtigere tør for strøm, end hvis maskinen opbevares på et sted med kølige temperaturer.

Hold oversiden af batteriet rent ved at vaske det periodisk med en børste dyppet i ammoniak eller en opløsning af tvekulsurt natron. Skyl overfladen på batteriet med vand efter rengøring. Fjern ikke påfyldningsdækslerne under rengøring af batteriet.

Batteriledningerne skal være strammet til på polerne for at sikre god elektrisk kontakt.

ADVARSEL

CALIFORNIEN

Advarsel i henhold til erklæring nr. 65

Batteripoler og tilbehør indeholder bly og bly sammensætninger, som ifølge staten Californien er kræftfremkaldende og forårsager forplantningsskader. Vask hænder efter håndtering.

Hvis der opstår korrosion ved polerne, skal du frakoble kablerne – minuskablet (-) først – og skrabe klemmerne og polerne af separat. Tilslut ledningerne igen, pluskablet (+) først, og smør polerne med vaseline.

Opbevaring af batteriet

Hvis maskinen skal tages ud af drift i mere end 30 dage, skal du fjerne batteriet og oplade det helt. Opbevar det enten på en hylde eller på maskinen. Lad kablerne være frakoblede, hvis det opbevares på maskinen. Opbevar batteriet et køligt sted for at undgå hurtig afladning af batteriet. Sørg for, at batteriet er helt opladet, så det ikke fryser til. Et fuldt opladet batteris massefylde er 1,265-1,299.

Vedligeholdelse af drivsystem

Kontrol af dæktrykket

Eftersynsinterval: For hver 50 timer

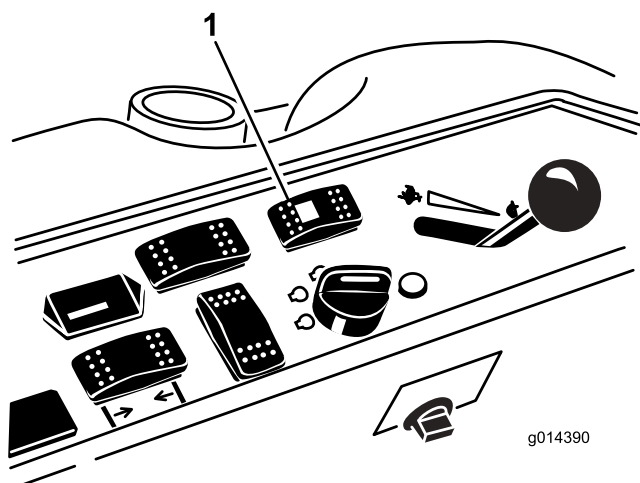
Kontroller trykket efter hver 50. driftstime eller én gang om måneden, alt efter hvad der indtræffer først.

Oprethold det korrekte tryk i for- og baghjulene. Det korrekte tryk er 25 psi (172 kPa) i baghjulene og 15 psi (103 kPa) i forhjulene. Hvis maskinen er udstyret med førerhus, skal for- og baghjulene oppumpes til 25 psi (172 kPa). Ujævnt dæktryk kan forårsage dårlig traktion og muligvis beskadigelse på traktionsdrevets komponenter. Dæktrykket skal kontrolleres, når dækkene er kolde. På denne måde opnås den mest præcise trykmåling.

Korrektion af forkert styrejustering

Modeller med firehjulstræk

1. Tryk styringsvælgerknappen bagud til den bageste position (firehjulstyring) (Figur 44).



Figur 44

1. Styringsvælgerknap

Modeller med to- og firehjulstræk

2. På et underlag med eller under vejbelægning drejes rattet til højre eller venstre. Fortsæt med at dreje, indtil alle 4 hjul ophører med at dreje. Dermed skal hjulindstillingen synkroniseres automatisk.

Vigtigt: Hvis dette gøres på græsunderlag, kan plænen blive beskadiget umiddelbart under de drejende hjul.

Vedligeholdelse af kølesystem

⚠ FARE

Udslip af varm kølervæske under tryk eller berøring af den varme køler og de omgivende dele kan forårsage alvorlige forbrændinger.

- Tag ikke kølerdækslet af, når motoren er varm. Lad altid motoren køle af i mindst 15 minutter, eller indtil kølerdækslet er koldt nok til at røre ved, uden at du brænder dine hænder, før kølerdækslet afmonteres.
- Rør ikke ved køleren og de omgivende dele, som er varme.

⚠ FARE

Den roterende ventilator og drivremmen kan forvolde personskade.

- Betjen ikke maskinen, uden at dækslerne er monteret.
- Hold fingre, hænder og tøj væk fra den roterende ventilator og drivremmen.
- Stands motoren, og tag tændingsnøglen ud, før der foretages vedligeholdelsesarbejde.

⚠ FORSIGTIG

Indtagelse af motorkølervæske kan forårsage forgiftning.

- Indtag ikke motorkølervæske.
- Opbevares utilgængeligt for børn og kæledyr.

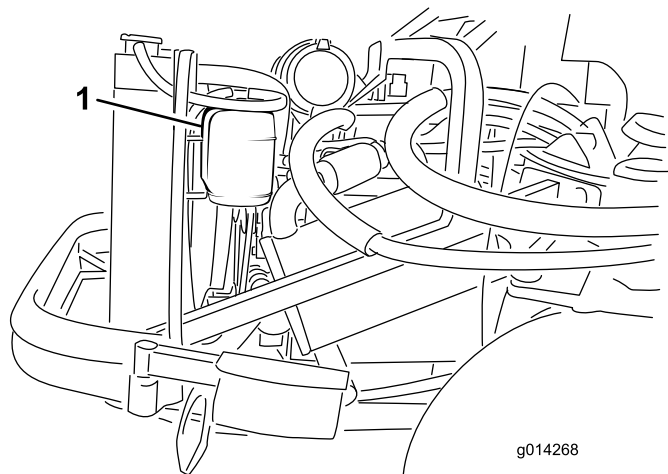
Kontrol af kølesystemet

Eftersynsinterval: Hver anvendelse eller dagligt

Kølesystemet er fyldt med en 50/50-opløsning af vand og permanent ethylenglycol-frostvæske. Kontroller kølervæskestanden i ekspansionsbeholderen ved begyndelsen af dagen, før motoren startes. Kølesystemets kapacitet er 7,5 liter.

1. Kontroller kølevæskestanden i ekspansionsbeholderen (Figur 45). Væskestanden skal være mellem mærkerne på siden af beholderen.

2. Hvis kølevæskestanden er lav, skal du fjerne dækslet til ekspansionsbeholderen og fylde systemet op på ny. **Fyld ikke for meget på.**
3. Sæt ekspansionsbeholderens dæksel på.



Figur 45

1. Ekspansionsbeholder



Figur 46

1. Renseklap

Rengøring af køleren

Eftersynsinterval: Hver anvendelse eller dagligt

Køleren skal holdes ren for at forhindre motoren i at overophede. Kontroller normalt køleren hver dag, og fjern alt snavs og skidt fra disse dele. Under ekstremt støvede og snavsede forhold vil det dog være nødvendigt at kontrollere og rengøre køleren hyppigere.

Bemærk: Hvis redskabet eller motoren stopper pga. overophedning, skal du først kontrollere, om der er for mange smudsaflejringer på køleren og i hele kølerområdet.

Rengør køleren som følger:

1. Åbn motorhjelmen, og fastgør den med støttepinden.
2. Løsn flangemøtrikken, der fastgør rensklappen på undersiden af bagrammen (Figur 46). Drej klappen til side for at få adgang til renschullet i rammen.

3. Arbejd fra kølerens ventilatorside, og blæs smudset ud med trykluft ved lavt tryk (343 kPa [50 psi]) **(brug ikke vand)**. Gentag proceduren stående foran køleren og igen ved ventilatoren.
4. Når køleren er gjort grundigt ren, skal der desuden fjernes eventuelt ansamlet snavs i kanalen ved kølerens bund og omkring rammen. Rengør desuden motorrummet og bremseforbindelsen for at sikre optimal funktion.
5. Luk rensklappen, og spænd flangemøtrikken.
6. Luk motorhjelmen.

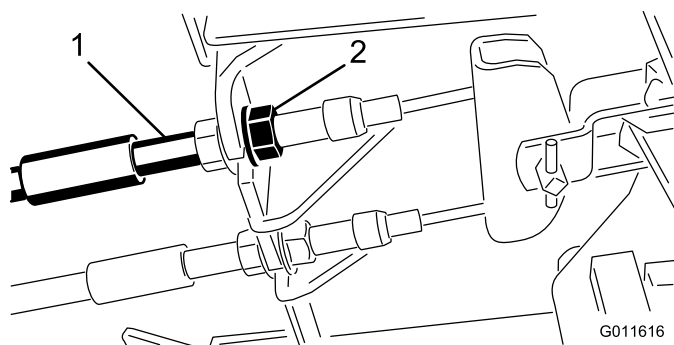
Vedligeholdelse af bremses

Justering af driftsbremserne

Juster driftsbremserne, hvis bremsepedalerne har mere end 2,5 cm fri vandring, eller når bremsene ikke virker effektivt. Fri vandring angiver den afstand, som bremsepedalen kan flyttes, før du mærker bremsemodstand.

Bemærk: Brug hjulmotorsspillerummet til at rokke tromlerne frem og tilbage, så det sikres, at tromlerne er fri før og efter justeringen.

1. Tilspænd bremsene for at reducere bremsepedalernes frie vandring ved at løsne den forreste møtrik på bremsekablets gevindende (Figur 47).



Figur 47

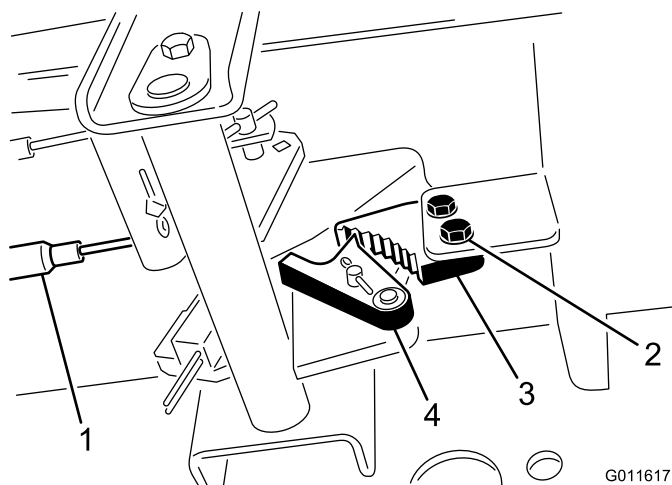
1. Bremsekabler
2. Forreste møtrikker

2. Tilspænd den bageste møtrik for at flytte kablet bagud, indtil bremsepedalerne har 1,27 til 1,9 cm fri vandring, før hjulene låses.
3. Tilspænd de forreste møtrikker, og sørg for, at begge kabler aktiverer bremsene på samme tid.

Justering af parkeringsbremsen

Hvis parkeringsbremsen ikke aktiveres, er det nødvendigt at justere bremsepalen.

1. Løsn de 2 skruer, der fastgør parkeringsbremsepalen på stellet (Figur 48).



Figur 48

1. Bremsekabler
2. Skruer (2)
3. Parkeringsbremsepal
4. Bremselås

2. Tryk parkeringsbremsepedalen frem, indtil parkeringsbremselåsen kobler helt ind på bremsepalen (Figur 48).
3. Spænd de to skruer, så justeringen fastlåses.
4. Tråd på bremsepedalen for at udløse parkeringsbremsen.
5. Kontroller justeringen, og juster igen efter behov.

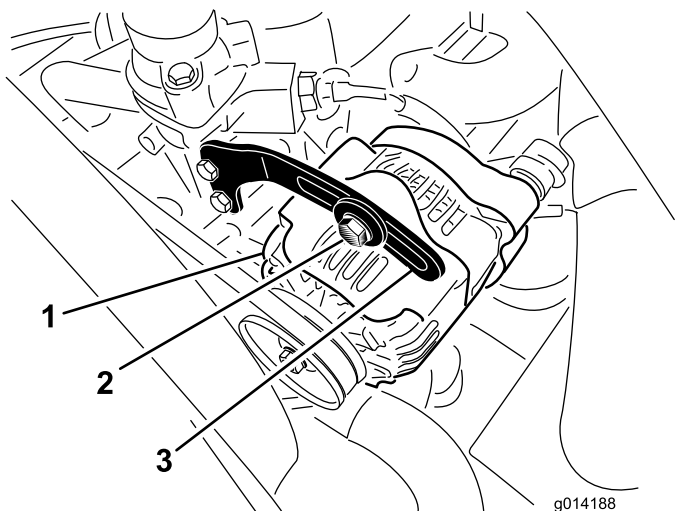
Vedligeholdelse af remme

Kontrol af generatorremmen

Eftersynsinterval: For hver 100 timer

Efter de første 10 timer

1. Åbn motorhjelmen, og fastgør den med støttepinden.
2. Kontroller generatorremmens stramning ved at presse den ned (Figur 49) midt mellem generatoren og krumtapakslen med en vægtbelastning på 10 kg.



Figur 49

- | | |
|--------------|-------------|
| 1. Generator | 3. Afstiver |
| 2. Bolt | |

Remmen skal afbøje 11 mm. Gå til trin 3, hvis afbøjningen er forkert. Hvis afbøjningen er korrekt, skal der intet foretages

3. Løsn bolt, der fastgør afstiveren til generatoren (Figur 49), samt generatorens drejebolt.
4. Indfør en løftestang mellem generatoren og motoren, og lirk generatoren udad.
5. Når den korrekte stramning er opnået, skal du stramme generatoren, afstiveren og drejeboltene for at fastlåse justeringen.

Vedligeholdelse af betjeningsanordningsystem

Justering af traktionsdrevet til neutral

Bemærk: Hvis der for nylig er skiftet hydraulikolie, traktionsmotorer eller slanger på maskinen, skal luftlommer i systemet udluftes, før denne procedure udføres. Dette kan gøres ved at køre maskinen frem og tilbage i nogle minutter og derefter efterfylde olie som nødvendigt.

Hvis maskinen står på et vandret underlag, må den ikke krybe, når traktionspedalen slippes. Hvis den kryber, skal følgende justeringer foretages:

1. Parker maskinen på en plan overflade, stands motoren, og sænk redskabet ned på gulvet.
2. Hæv maskinens bagende med en donkraft, indtil baghjulene er fri af underlaget. Understøt maskinen med bukke, så den ikke kan vælte ved et uheld.

Bemærk: På modeller med firehjulstræk skal forhjulene også hæves fra underlaget og understøttes med bukke.

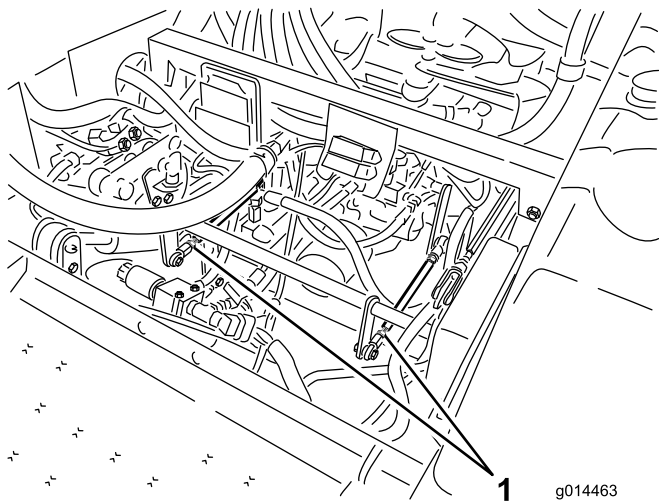
▲ ADVARSEL

Motoren skal være i gang for at foretage denne justering. Dette kan være forbundet med risiko for personskade.

Hold hænder, fødder, ansigt og øvrige legemsdele væk fra varme motordele og eventuelle roterende dele.

3. Start motoren ved at sætte gashåndtaget i Langsom-positionen og hold øje med, i hvilken retning baghjulene roterer.
 - Hvis det venstre baghjul roterer, skal kontramøtrikkerne løsnes på transmissionsstyrearmlen i venstre side (Figur 50).

Bemærk: Der er venstregevind forrest på styrearmlen. I den bageste ende af styrearmlen, som er forbundet med transmissionen, er der højregevind.



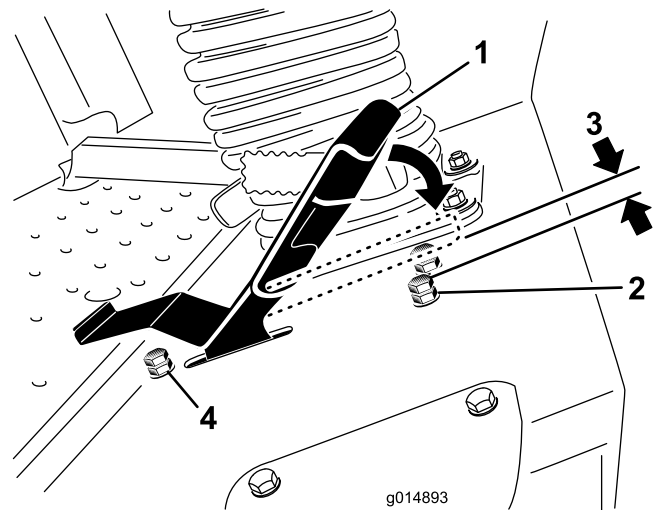
Figur 50

1. Transmissionsstyrearmer

- Hvis det venstre baghjul roterer i bakgear, skal styrearmeren forlænges ved at dreje den langsomt mod uret (set fra maskinens forende), indtil venstre baghjul enten stopper med at rotere eller blot roterer minimalt i bakgear
 - Hvis det venstre baghjul roterer fremad, skal styrearmeren forkortes ved at dreje den langsomt med uret (set fra maskinens forende), indtil venstre baghjul stopper med at rotere.
4. Sæt gashåndtaget i Hurtig-positionen. Kontroller, at hjulet forbliver stoppet eller kun kryber minimalt i bakgear. Juster efter behov.
 5. Spænd kontramøtrikkerne.
 6. Gentag proceduren for højre baghjul hvis nødvendigt ved at justere transmissionsstyrearmeren i højre side på samme måde.
 7. Stop motoren. Fjern donkraftene, og sænk maskinen ned på gulvet.
 8. Prøvekør maskinen for at kontrollere, at den ikke kryber.

Justering af den maksimale kørehastighed

1. Udkobl kraftudtaget, lad traktionspedalen returnere til neutralpositionen, og aktiver parkeringsbremsen.
2. Sæt gashåndtaget i Langsom-positionen, stop motoren, tag nøglen ud, og vent, indtil alle bevægelige dele er stoppet, før du stiger af.
3. Løsn kontramøtrikken på stopbolten til traktionspedalen (Figur 51).



Figur 51

- | | |
|-----------------------------------|----------------------------------|
| 1. Traktionspedal | 3. 1,5 mm |
| 2. Stopbolt m/kontramøtrik (frem) | 4. Stopbolt m/kontramøtrik (bak) |

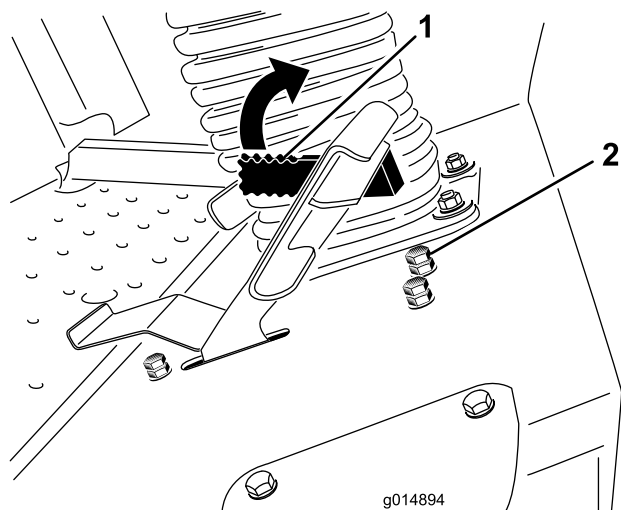
4. Skru stopbolten helt i (væk fra traktionspedalen).
5. Tryk traktionspedalen helt frem med håndkraft med et let tryk, indtil den stopper, og hold den i denne stilling. Påfør kun et let tryk på pedalen, når denne trykkes helt frem.
6. Hæv sædet, og kontroller, at forbindelsen ikke overbelastes, ved at sørge for, at transmissionen ikke bevæger sig, når pedalen trykkes ned til stoppet.
7. Skru stopbolten ud (mod traktionspedalen), indtil der er et mellemrum på 1,5 mm mellem stopboltens hoved og undersiden af traktionspedalen.
8. Spænd kontramøtrikken for at fastgøre stopbolten.
9. Stopbolten til bakkørsel kan justeres, hvis den højeste bakhastighed ikke er tilfredsstillende. Skru stopbolten i for at øge bakhastigheden. Skru stopbolten ud for at reducere bakhastigheden.

Justering af armen til hastighedsbegrænseren

Armen til klippehastighedsbegrænseren (Figur 52) kan vippes frem for at begrænse traktionshastigheden under drift.

1. Udkobl kraftudtaget, lad traktionspedalen returnere til neutralpositionen, og aktiver parkeringsbremsen.
2. Sæt gashåndtaget i Langsom-positionen, stop motoren, tag nøglen ud, og vent, indtil alle bevægelige dele er stoppet, før du stiger af.

3. Løsn kontramøtrikken på stopbolten til klippehastighedsbegrænseren (Figur 52).



Figur 52

1. Klippehastighedsbegrænser 2. Stopbolt m/kontramøtrik

4. Skru stopbolten i for at øge hastigheden og ud for at reducere hastigheden.
5. Spænd kontramøtrikken for at fastlåse justeringen.
6. Vip armen til klippehastighedsbegrænseren ned, køр på maskinen for at kontrollere justeringen, og juster stopbolten igen hvis nødvendigt.

Vedligeholdelse af hydrauliksystem

Beholderen er fra fabrikken påfyldt ca. 17 l gear-/hydraulikvæske af høj kvalitet til traktorer. Følgende udskiftningsvæske anbefales:

Toro Premium Transmission/Hydraulic Tractor Fluid (fås i spande med 19 l eller tromler med 208 l. Reservedelsnumrene kan findes i reservedelskataloget, eller spørg din Toro-forhandler.)

Alternative væsker: Hvis Toro-væsken ikke kan fås, kan Mobil® 424 hydraulikvæske bruges.

Bemærk: Toro påtager sig intet ansvar for skader opstået som følge af brug af forkerte alternative væsker.

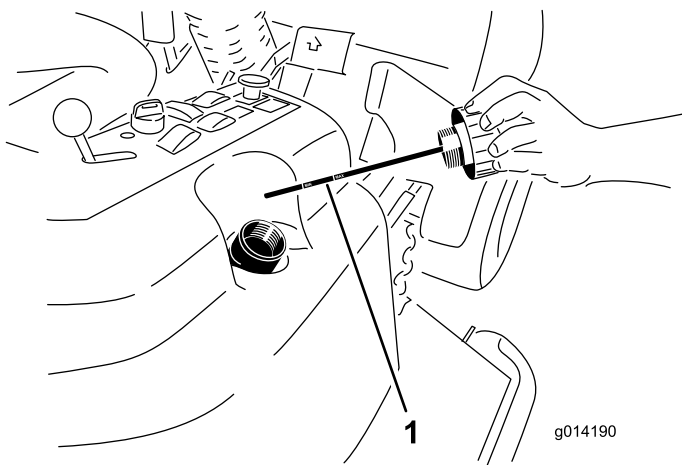
Bemærk: Mange hydraulikvæsker er næsten farveløse, og det kan derfor være svært at få øje på lækager. Der kan fås et rødt tilsætningsstof til hydraulikolien i flasker med 20 ml. Én flaske er nok til 15–22 l hydraulikolie. Bestil delnr. 44-2500 hos din autoriserede Toro-forhandler.

Kontrol af hydrauliksystemet

Eftersynsinterval: Hver anvendelse eller dagligt

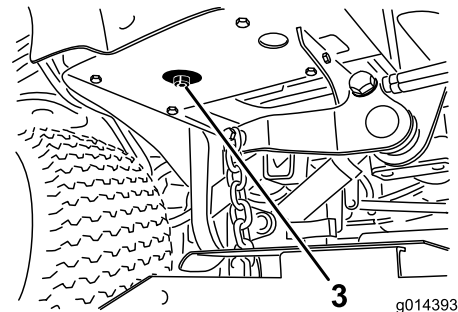
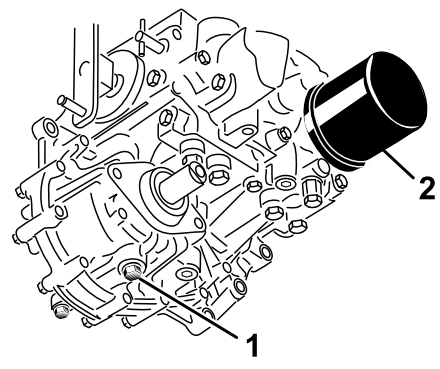
Kontroller hydraulikvæskestanden, før motoren startes første gang, og derefter dagligt.

1. Parker maskinen på en plan flade. Sæt traktionspedalen i neutralpositionen og start motoren. Køр motoren ved den lavest mulige omdrejning, så systemet tømmes for luft. **Du må ikke indkoble kraftudtaget.** Hæv klippeskjoldet for at strække løftcylindrene ud, stop motoren, og tag tændingsnøglen ud.
2. Afmonter hydraulikpåfyldningsdækslet (Figur 53) fra påfyldningsstuds.
3. Tag målepinden ud, og aftør den med en ren klud (Figur 53).
4. Skru målepinden helt i påfyldningsstuds, og tag den ud igen og kontroller væskestanden (Figur 53).
Hvis væskestanden ikke ligger inden for det riflede område på målepinden, skal du påfylde så megen hydraulikvæske af høj kvalitet, at væskestanden kommer op i det riflede område. **Fyld ikke for meget på.**
5. Sæt målepinden på plads, og skru påfyldningsdækslet fingerstramt på påfyldningsstuds.
6. Kontroller, om der er lækager på slanger og fittings.



Figur 53

1. Målepind



Figur 54

- | | |
|----------------------------------|---|
| 1. Gearkassens
aftappingsprop | 3. Hydraulikbeholderens
aftappingsprop |
| 2. Filter | |

Skift af hydraulikolien og filteret

Eftersynsinterval: Efter de første 200 timer

For hver 800 timer

1. Udkobl kraftudtaget, lad traktionspedalen returnere til neutralpositionen, og aktiver parkeringsbremsen.
2. Sæt gashåndtaget i Langsom-positionen, stop motoren, tag nøglen ud, og vent, indtil alle bevægelige dele er stoppet, før du stiger af.
3. Placer en stor bakke under hydraulikbeholderen og gearkassen, og skru propperne af, så al hydraulikvæsken kan løbe af (Figur 54).

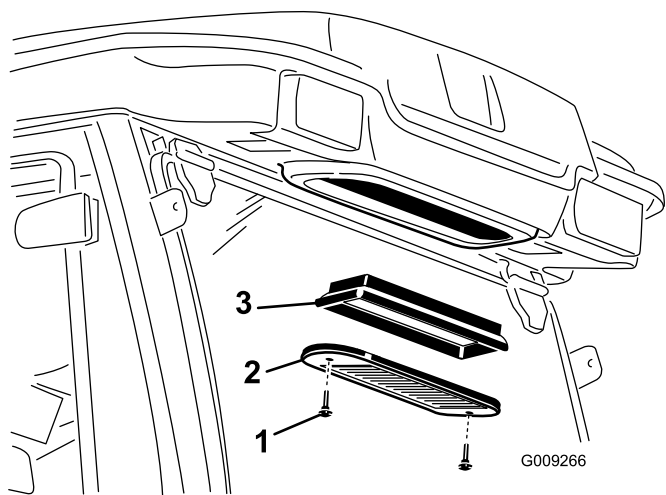
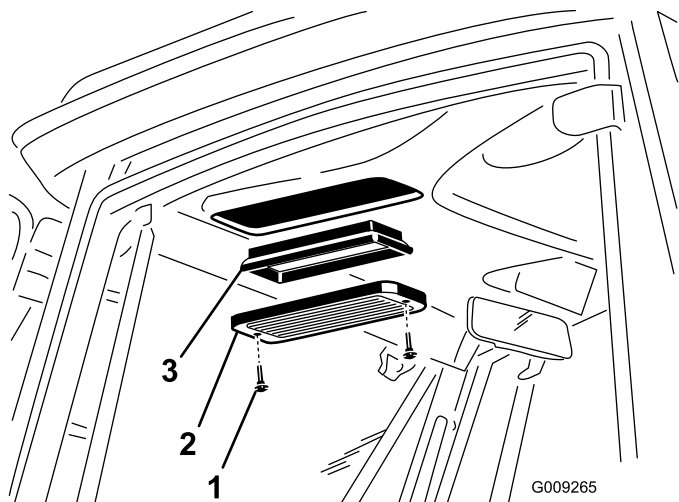
4. Rengør området omkring hydraulikoliefilteret, og afmonter det (Figur 54).
5. Monter straks et nyt hydraulikoliefilter.
6. Skru hydraulikbeholderens og gearkassens aftappingspropper i igen.
7. Påfyld beholderen til den korrekte stand (ca. 17 l). Se afsnittet Kontrol af hydraulikvæskestanden.
8. Start motoren, og kontroller, om der er olielækager. Lad motoren køre i ca. fem minutter, og sluk den derefter.
9. Kontroller hydraulikvæskestanden efter to minutter. Se afsnittet Kontrol af hydraulikvæskestanden.

Vedligeholdelse af førerhus

Rengøring af førerhusets luftfiltre

Eftersynsinterval: For hver 250 timer (Udskift dem, hvis de er slidte eller meget beskidte).

1. Fjern fingerskruerne og ristene fra luftfiltrene inden i førerhuset og bag førerhuset (Figur 55).



Figur 55

- | | |
|----------------|---------------|
| 1. Fingerskrue | 3. Luftfilter |
| 2. Rist | |

2. Rengør filtrene ved at blæse ren, oliefri, trykluft gennem dem.

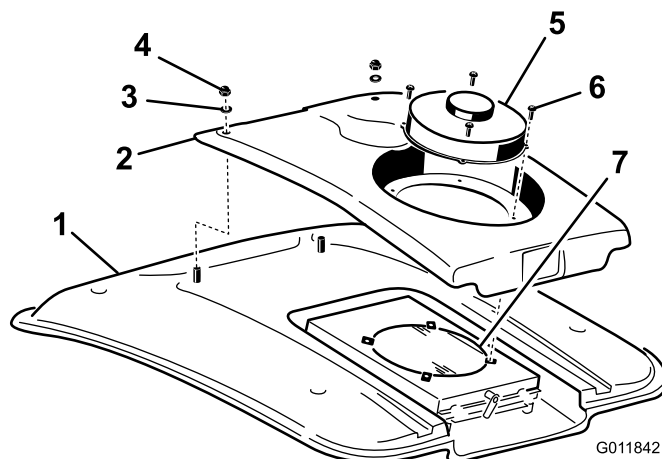
Vigtigt: Hvis der konstateres huller, revner eller anden beskadigelse, udskiftes filteret.

3. Monter filtre og riste, og fastgør dem med fingerskruerne.

Rengøring af airconditionanlæggets kølespiral

Eftersynsinterval: For hver 250 timer (Rengør hyppigere under meget støvede eller snavsede forhold)

1. Stop motoren, og fjern nøglen.
2. Afmonter de 4 skruer, som fastgør ventilatoren og kondensatordækslet på ventilatorenheden (Figur 56).
3. Løft forsigtigt ventilatoren ud af kondensatordækslet.



Figur 56

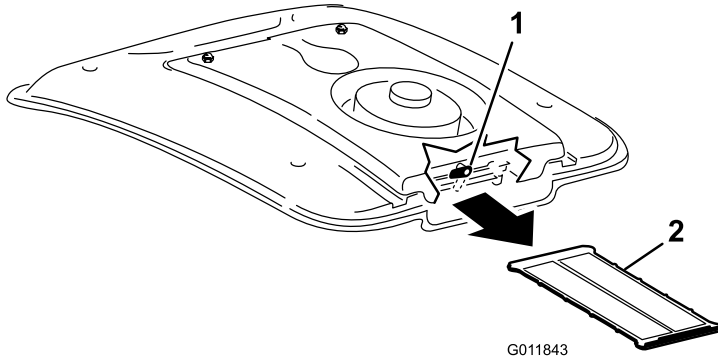
- | | |
|----------------------|----------------------------|
| 1. Førerhusets tag | 5. Ventilator |
| 2. Kondensatordæksel | 6. Skrue |
| 3. Spændeskive | 7. Airconditionkondensator |
| 4. Møtrik | |

4. Fjern de to møtrikker og spændeskiver, der fastgør det forreste af kondensatordækslet til førerhusets tag (Figur 56).
5. Tag ventilatorens ledningsstik, der er placeret mellem dækslet og taget, ud.
6. Fjern ventilatoren og dækslet.
7. Fjern og rengør airconditionkondensatorfilteret. Se Rengøring af airconditionkondensatorfilteret.
8. Rengør airconditionkondensatoren grundigt med trykluft (Figur 56).
9. Sæt airconditionkondensatorfilteret på igen.
10. Sæt kondensatordækslet og ventilatoren på plads igen. Sørg for at tilslutte ventilatorledningerne, før du fastgør kondensatordækslet.

Rengøring af airconditionkondensatorfilteret

Eftersynsinterval: For hver 50 timer (Rengør hyppigere under meget støvede eller snavsede forhold)

1. Stop motoren, og fjern nøglen.
2. Drej låsen ud til siden på bagsiden af ventilatorsamlingen (Figur 57).



Figur 57

1. Lås
2. Airconditionfilter

-
3. Skub airconditionfilteret ud under airconditionanlæggets kølespiral (Figur 57).
 4. Rengør filteret grundigt med trykluft (Figur 57).
 5. Skub filteret ind i kanalerne under airconditionanlæggets kølespiral, og drej låsen nedad.

Rengøring

Rengøring af førerhuset

Vigtigt: Der må ikke anvendes en højtryksrensere til at rengøre førerhusets dør- og tagtætningslister. Vandtrykket kan ødelægge listernes tætslutning og resultere i utætheder. Brug i stedet almindeligt haveslangetryk.

Bortskaffelse af affald

Motorolie, batterier, hydraulikolie og motorkølevæske forurener miljøet. Bortskaf dem i henhold til den lokale gældende lovgivning.

Opbevaring

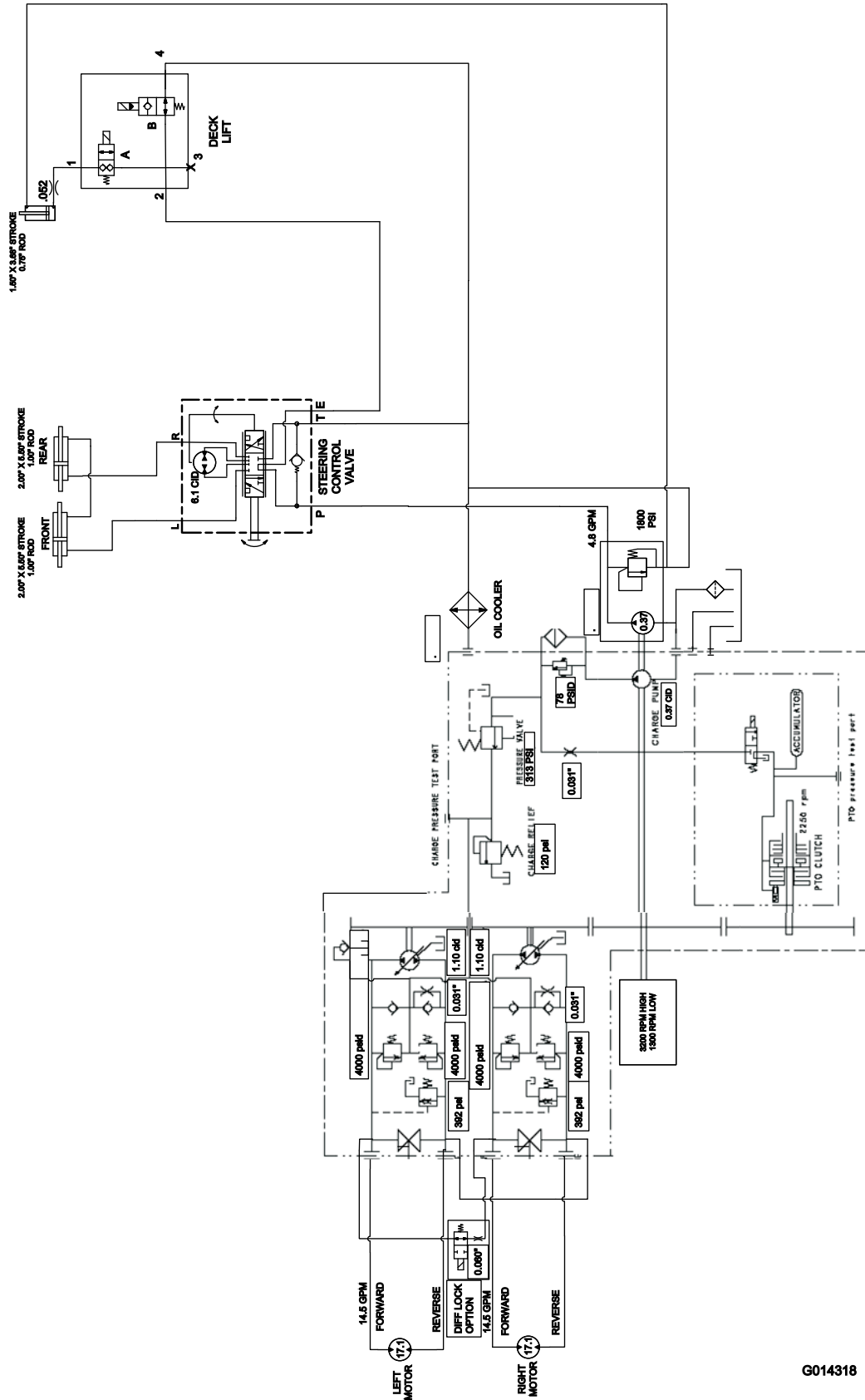
Motor

1. Aftap motorolien fra oliesumpen, og sæt bundproppen i igen.
 2. Fjern og bortskaf oliefilteret. Sæt et nyt filter i.
 3. Fyld motoren op med 3,8 l anbefalet motorolie. Se Skift af motorolien.
 4. Start motoren, og lad den køre i tomgang i to minutter.
 5. Tap alt brændstof af brændstoftanken, slangerne, pumpen, filteret og vandudskilleren. Skyl brændstoftanken med rent dieselbrændstof, og tilslut alle slanger.
 6. Rengør og efterse luftfilterenheden grundigt.
 7. Forsegl luftfilterindtaget og -udtaget med vejrbestandig tape.
 8. Kontroller oliepåfyldningsdækslet og brændstofstankdækslet for at sikre, at de sidder godt fast.
6. Slib let med sandpapir, og benyt pletreparationslak på lakerede områder, som er blevet ridsede, har været udsat for stenslag eller har rustpletter. Reparer eventuelle buler i metalkarosseriet.
 7. Udfør service på batteriet og kablerne som beskrevet herunder:
 - A. Fjern batteriklemmerne fra batteripolerne.
 - B. Rengør batteriet, klemmerne og polerne med en stålbørste og en opløsning med tvekulsurt natron.
 - C. Smør batterierne og kabelforbindelserne ind i Grafo 112X-fedt (Toro del nr. 505-47) eller vaseline for at forebygge korrosion.
 - D. Genoplad langsomt batteriet efter hver 60 dage i 24 timer for at forhindre blyulfatering af batteriet.

Maskine

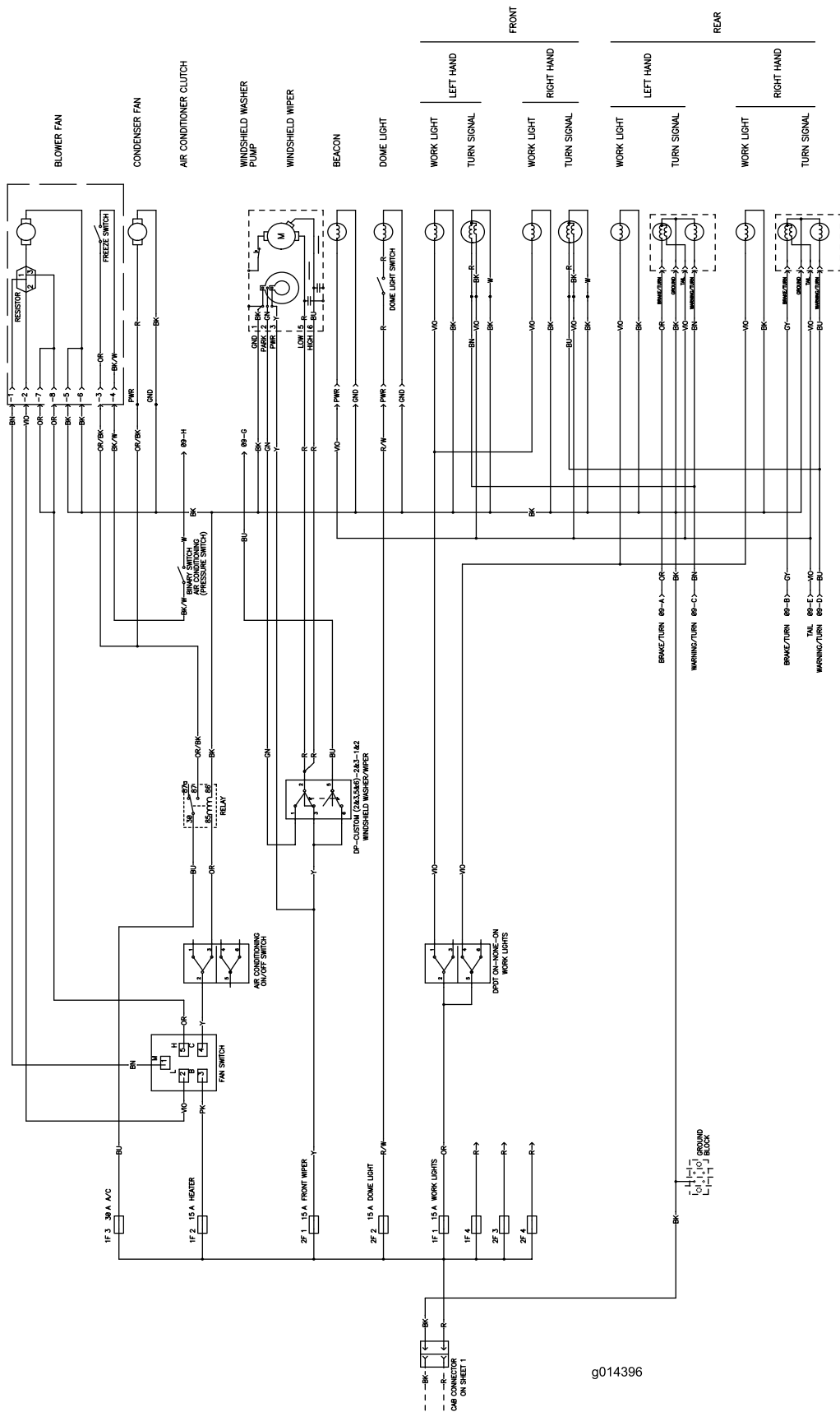
1. Rengør maskinen, redskabet og motoren grundigt, og vær specielt opmærksom på følgende områder:
 - Køler og kølegitter
 - Redskabets underside
 - Under redskabets dæksler
 - Kraftudtagsakslen
 - Alle fedtfittings og drejepunkter
 - Fjern kontrolpanelet, og rengør indersiden af kontrollkassen
 - Under sædepladen og den øverste del af transmissionen
2. Kontroller og juster trykket i for- og baghjulene. Se afsnittet Kontrol af dæktrykket.
3. Afmonter, slib og afbalancer knivene. Monter skæreknivene igen, og spænd knivboltene med et moment på 115-149 Nm.
4. Kontroller, at der ikke er løse dele, som skal være fastspændte, og efterspænd dem om nødvendigt.
5. Smør alle fedtfittings, drejepunkter og transmissionspinde til omløb af kontraventil ind i fedt. Tør overskydende smøremiddel af.

Diagrammer



G014318

Hydraulikdiagram, model 30534, 30535 og 30536 (Rev. A)



Ledningsdiagram, førerhus (Rev. 1)

g014396

Bemærkninger:

Bemærkninger:

Bemærkninger:



Toro Total dækningsgaranti

En begrænset garanti

Fejl og produkter, der er dækket

The Toro® Company og dets søsterselskab, Toro Warranty Company, garanterer i fællesskab i henhold til en aftale mellem dem, at dit Toro-produkt ("produktet") er frit for materialefejl og fejl i den håndværksmæssige udførelse i to år eller 1500 driftstimer*, hvad end der måtte indtræde først. Denne garanti gælder for alle produkter med undtagelse af dybdeluftere (se de separate garantierklæringer for disse produkter). Hvis der forekommer en fejl, som er dækket af garantien, vil vi reparere produktet uden omkostninger for dig. Dette inkluderer fejl diagnose, arbejds løn, reservedele og transport. Denne garanti træder i kraft på den dato, produktet leveres til den person, som oprindeligt køber det i detailledet. * Produkt udstyret med timetæller.

Sådan får du udført service, der er dækket af garantien

Det påhviler dig at underrette produktforhandleren eller den autoriserede produktforhandler, som du har købt produktet hos, så snart du tror, der er opstået en fejl, som er dækket af garantien. Hvis du har brug for hjælp til at finde frem til en produktforhandler eller en autoriseret forhandler, eller hvis du har spørgsmål vedrørende dine rettigheder eller ansvar i henhold til garantien, kan du kontakte os her:

Commercial Products Service Department
Toro Warranty Company
8111 Lyndale Avenue South
Bloomington, MN 55420-1196, USA
E-mail: commercial.warranty@toro.com

Ejerens ansvar

Du er som ejer af produktet ansvarlig for at udføre den vedligeholdelse og de justeringer, som er nødvendige i henhold til din betjeningsvejledning. Hvis du ikke udfører den nødvendige vedligeholdelse og de nødvendige justeringer, kan dette danne grundlag for at afvise en reklamation i henhold til garantien.

Genstande og fejl, der ikke er dækket

Det er ikke alle produktfejl eller funktionsfejl, der måtte opstå i garantiperioden, som udgør materialefejl eller fejl i den håndværksmæssige udførelse. Denne garanti dækker ikke følgende:

- Produktfejl, som er en følge af brug af ikke-originale Toro-reservedele eller af installation og brug af ekstra eller modificeret eller ikke-originalt Toro-tilbehør og -produkter. Der kan medfølge en separat garantierklæring fra producenten af sådanne enheder.
- Produktfejl, som er en følge af manglende udførelse af anbefalet vedligeholdelse og/eller justeringer. Undladelse af at udføre korrekt vedligeholdelse af Toro-produkterne i henhold til skemaet over anbefalet vedligeholdelse i *betjeningsvejledningen* kan danne grundlag for afvisning af et garantikrav.
- Produktfejl, som er en følge af at have betjent produktet på en ødelæggende, uagtsom eller hensynsløs måde.
- Reservedele, som forbruges ved brug, medmindre de skønnes at være defekte. Eksempler på reservedele, som forbruges eller opbruges under normal betjening af produktet omfatter, men er ikke begrænset til, bremseklodser og -belægninger, koblingsbelægninger, skæreknive, knivcylindre, bundknive, piber, tænder, styrehjul, dæk, filtre, remme samt visse sprøjtekomponenter såsom membraner, dyser og kontraventiler osv.
- Fejl, der forårsages af eksterne forhold. Forhold, der anses for at være eksterne forhold, omfatter, men er ikke begrænset til, vejrlig, opbevaringsforhold, forurening, brug af ikke-godkendte kølevæsker, smøremidler, tilsætningsstoffer, gødningsmidler, vand eller kemikalier osv.

Andre lande end USA og Canada

Kunder, som har købt Toro-produkter, der er eksporteret fra USA eller Canada, skal kontakte deres Toro-forhandler for at få en garantipolice, som gælder for deres land, provins eller stat. Såfremt du af en eller anden grund er utilfreds med din forhandlers service eller har problemer med at få oplysninger om garantien, bedes du kontakte Toro-importøren. Hvis alt andet svigter, kan du kontakte os hos Toro Warranty Company.

- Normal støj, vibration, slid og ælde samt forringelse.
- Normalt slid omfatter, men er ikke begrænset til, beskadigelse af sæder som følge af slitage eller afslidning, slid på malede overflader, ridsede mærkater eller vinduer osv.

Reservedele

Reservedele, der planmæssigt skal udskiftet i forbindelse med nødvendig vedligeholdelse, er kun dækket af garantien i tidsrummet frem til det planmæssige tidspunkt for udskiftning af den pågældende reservedel. Reservedele, der udskiftes i henhold til denne garanti, er dækket af garantien i den originale produktgarantis løbetid og bliver Toros ejendom. Toro træffer endelig beslutning om, hvorvidt en reservedel eller en samlet enhed skal repareres eller udskiftes. Toro har ret til at bruge fabriksreoverede reservedele til reparationer, der er dækket af garantien.

Bemærkning vedrørende garanti for dybdeafloadningsbatteri:

Dybdeafloadningsbatterier kan levere et samlet, specificeret antal kilowatttimer i løbet af deres levetid. Brugs-, opladnings- og vedligeholdelsesteknikker kan forlænge eller forkorte den samlede batterilevetid. I takt med at batterierne i dette produkt forbruges, vil mængden af nyttigt arbejde mellem opladningsintervaller langsomt formindskes, indtil batteriet er helt faldt. Udskiftning af slidte batterier som følge af normalt forbrug påhviler ejeren af produktet. Det kan være nødvendigt at udskifte batterier under produktets normale garantiperiode for ejerens regning.

Omkostninger til vedligeholdelse afholdes af ejeren

Motorjustering, smøring, rengøring og polering, udskiftning af genstande og fejl, der ikke er dækket, kølevæske og udførelse af anbefalet vedligeholdelse er eksempler på normal service, som Toro-produkter kræver, for hvilken omkostningerne afholdes af ejeren.

Generelle betingelser

Det eneste retsmiddel, du har til rådighed i henhold til nærværende garanti, er reparation hos en autoriseret Toro-forhandler.

Hverken The Toro Company eller Toro Warranty Company er ansvarlig for følgeskader eller indirekte eller hændelige skader i forbindelse med brugen af de Toro-produkter, der er dækket af nærværende garanti, herunder omkostninger eller udgifter til at fremskaffe erstatningsudstyr eller service i de perioder, der med rimelighed medgår i forbindelse med funktionsfejl eller manglende rådighed over produktet, mens der udføres reparationer i henhold til garantien. Bortset fra den emissionsgaranti, der er nævnt nedenfor, og kun såfremt denne måtte finde anvendelse, gives ingen anden udtrykkelig garanti.

Alle underforståede garantier om salgbarhed og brugsegnethed er begrænset til denne udtrykkelige garantis varighed. I visse stater er det ikke tilladt at fragå ansvar for hændelige og følgeskader eller at begrænse tidsrummet for en underforstået garantis varighed, så ovenstående ansvarsfrågørelser og begrænsninger gælder muligvis ikke for dig.

Denne garanti giver dig bestemte juridiske rettigheder, men derudover kan du også have andre rettigheder, som varierer fra stat til stat.

Bemærk vedrørende motorgaranti:

Emissionskontrollsystemet på dit produkt kan være dækket af en separat garanti, som overholder de krav, der er fastsat af det amerikanske miljøbeskyttelsesagentur (Environmental Protection Agency, EPA) og/eller rådet for luftressourcer i Californien (California Air Resources Board, CARB). De tilmæssige begrænsninger, der er anført ovenfor, gælder ikke for garantien på emissionskontrollsystemet. Læs garantierklæringen om motoremissionskontrol, som er trykt i *betjeningsvejledningen* eller indeholdt i motorproducentens dokumentation, for at få yderligere oplysninger.