



Count on it.

Bedienungsanleitung

**Mehrzweckmaschine
Groundsmaster® 360 mit
Allradantrieb**

Modellnr. 31222—Seriennr. 312000001 und höher

Modellnr. 31223—Seriennr. 312000001 und höher

Dieses Produkt entspricht allen relevanten europäischen Richtlinien; weitere Angaben finden Sie in den produktspezifischen Konformitätsbescheinigungen.

WARNUNG:

KALIFORNIEN Warnung zu Proposition 65

Die Dieselauspuffgase und einige Bestandteile wirken laut den Behörden des Staates Kalifornien krebserregend, verursachen Geburtsschäden und andere Defekte des Reproduktionssystems.

Da in einigen Regionen Gemeinde-, Länder- oder Bundesgesetze die Verwendung eines Funkenfängers am Motor dieser Maschine vorschreiben, wird ein Funkenfänger als Option angeboten. Wenden Sie sich für den Erwerb eines Funkenfängers an Ihren Offizieller Toro Vertragshändler.

Originalfunkenfänger von Toro sind von der USDA Forestry Service zugelassen.

Wichtig: Die Verwendung oder der Einsatz dieses Motors auf Wald-, Busch- oder Graslandschaften ohne einen funktionsfähigen Funkenfänger, oder ohne einen Motor, der zur Vermeidung von Bränden geschützt, ausgerüstet und gewartet ist, verstößt gegen California Public Resource Code, Artikel 4442. Andere Länder oder Staaten haben u. U. ähnliche Gesetze.

Einführung

Dieser Mehrzweckaufsitzrasenmäher sollte nur von geschultem Personal kommerziell verwendet werden. Er ist hauptsächlich für das Pflegen von Gras auf gepflegten Grünflächen in Parkanlagen, Sportplätzen und öffentlichen Anlagen gedacht. Der Rasenmäher ist nicht für das Schneiden von Büschen, für das Mähen von Gras oder anderer Anpflanzungen entlang öffentlicher Verkehrsweger oder für den landwirtschaftlichen Einsatz gedacht.

Lesen Sie diese Informationen sorgfältig durch, um sich mit dem ordnungsgemäßen Einsatz und der Wartung des Geräts vertraut zu machen und Verletzungen und eine Beschädigung des Geräts zu vermeiden. Sie tragen die Verantwortung für einen ordnungsgemäßen und sicheren Einsatz des Geräts.

Wenden Sie sich hinsichtlich Informationen zu Produkten und Zubehör sowie Angaben zu Ihrem

örtlichen Vertragshändler oder zur Registrierung des Produkts direkt an Toro unter www.Toro.com.

Wenden Sie sich an einen offiziellen Vertragshändler oder den Kundendienst von Toro, wenn Sie eine Serviceleistung, Originalersatzteile von Toro oder weitere Informationen benötigen. Haben Sie dafür die Modell- und Seriennummern der Maschine griffbereit. In Bild 1 wird der Standort der Modell- und Seriennummern auf dem Produkt angegeben. Tragen Sie hier bitte die Modell- und Seriennummern des Geräts ein.

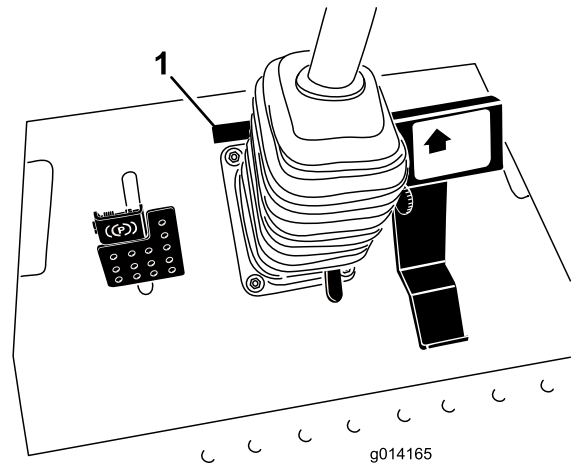


Bild 1

1. Typenschild mit Modell- und Seriennummer

Modellnr. _____
Seriennr. _____

In dieser Anleitung werden potenzielle Gefahren angeführt, und Sicherheitsmeldungen werden vom Sicherheitswarnsymbol (Bild 2) gekennzeichnet, das auf eine Gefahr hinweist, die zu schweren oder tödlichen Verletzungen führen kann, wenn Sie die empfohlenen Sicherheitsvorkehrungen nicht einhalten.



Bild 2

1. Sicherheitswarnsymbol

In dieser Anleitung werden zwei Begriffe zur Hervorhebung von Informationen verwendet. **Wichtig** weist auf spezielle technische Informationen hin, und **Hinweis** hebt allgemeine Informationen hervor, die Ihre besondere Beachtung verdienen.

Inhalt

Einführung	2	Schmierung	40
Sicherheit	4	Einfetten der Lager und Büchsen	40
Sichere Betriebspraxis	4	Warten des Motors	42
Sicherheit bei Toro-Aufsitzrasenmähern	5	Warten des Luftfilters	42
Schalleistungspegel	6	Prüfen des Motorölstands	42
Schalldruckpegel	6	Wechseln des Motoröls und -filters	43
Schalldruckpegel	7	Einstellen des Gaszugs	43
Vibrationsniveau	7	Warten der Kraftstoffanlage	44
Sicherheits- und Bedienungsschilder	7	Warten des Wasserabscheiders	44
Einrichtung	14	Entlüften der Kraftstoffanlage	45
1 Befestigen der Antriebswelle am optionalen		Entlüften der Kraftstoffdüsen	45
Mähwerk oder Quick Attach System		Reinigen des Kraftstofftanks	45
(QAS)	15	Kraftstoffleitungen und anschlüsse	46
2 Optionales Mähwerk, Befestigungen	16	Warten der elektrischen Anlage	46
3 Einstellen des Überrollsystems	16	Prüfen der Sicherungen	46
4 Prüfen des Reifendrucks	16	Warten der Batterie	47
5 Prüfen der Flüssigkeitsstände	17	Einlagerung der Batterie	47
Produktübersicht	17	Warten des Antriebssystems	48
Bedienelemente	17	Prüfen des Reifendrucks	48
Technische Daten	20	Korrektur der fehlerhaften Lenkausrich-	
Anbaugeräte/Zubehör	20	tung	48
Betrieb	21	Warten der Kühlanlage	49
Betanken	21	Prüfen der Kühlanlage	49
Betanken	22	Reinigen des Kühlers	49
Verwenden des Überrollschutzes	22	Warten der Bremsen	50
Sicherheit hat Vorrang	23	Einstellen der Betriebsbremsen	50
Anlassen und Abstellen des Motors	24	Einstellen der Feststellbremse	51
Fahren mit der Maschine	25	Warten der Riemen	51
Lenkwahlschalter (nur Modelle mit		Prüfen des Lichtmaschinen-Riemens	
Allradantrieb)	25	51
Anhalten des Rasenmähers	26	Warten der Bedienelementanlage	52
Verwenden eines Mähwerks oder Anbaugeräts		Einstellen der Leerlaufstellung für den	
(optional)	26	Fahrantrieb	52
Einstellen der Schnitthöhe	27	Einstellen der maximalen Fahrgeschwindig-	
Die Sicherheitsschalter	27	keit	52
Funktion der Diagnostiklampe	28	Einstellen des Geschwindigkeitsbegrenzung-	
ACE-Diagnostikanzeige	29	hebels	53
Prüfen der Sicherheitsschalter	29	Warten der Hydraulikanlage	54
Einstellen des Standardsitzes	31	Prüfen der Hydraulikanlage	54
Einstellen des Deluxe-Sitzes	32	Wechseln des Hydrauliköls und -filters	54
Anheben / Senken des Sitzes	33	Kabinenwartung	55
Manuelles Schieben der Maschine	34	Reinigen der Kabinenluftfilter	55
Verladen der Maschine	34	Reinigen der Klimaanlageenschlange	56
Transportieren der Maschinen	35	Reinigen des Gitters am Klimaanlage-	
Wartung	37	Kondensator	56
Empfohlener Wartungsplan	37	Reinigung	57
Checkliste – tägliche Wartungsmaßnah-		Reinigung der Kabine	57
men	38	Entsorgung	57
Verfahren vor dem Ausführen von		Einlagerung	57
Wartungsarbeiten	39	Motor	57
Verwendung der Motorhaubenstange	39	Maschine	57
		Schaltbilder	59

Sicherheit

Diese Maschine entspricht zum Zeitpunkt der Herstellung den Anforderungen des CEN-Standards EN 836:1997, ISO und ANSI B71.4:2004 oder übertrifft diese sogar, wenn das optionale Mähwerk montiert ist.

Eine fehlerhafte Bedienung oder Wartung durch den Benutzer oder Besitzer kann Verletzungen zur Folge haben. Durch das Befolgen dieser Sicherheitshinweise kann das Verletzungsrisiko verringert werden.

Achten Sie immer auf das Warnsymbol. Es bedeutet **Vorsicht, Warnung oder Gefahr** – Hinweise für die Personensicherheit. Wenn der Hinweis nicht beachtet wird, kann es zu schweren oder tödlichen Verletzungen kommen.

Sichere Betriebspraxis

Die folgenden Anweisungen stammen aus dem CEN Standard EN 836:1997 und ANSI B71.4-2004.

Dieses Produkt kann Hände und Füße amputieren und Gegenstände aufschleudern. Befolgen Sie zum Vermeiden von schweren oder tödlichen Verletzungen immer alle Sicherheitshinweise.

Schulung

- Lesen Sie die *Bedienungsanleitung* und weiteres Schulungsmaterial gründlich durch. Machen Sie sich mit den Bedienelementen, Sicherheitsschildern und der korrekten Anwendung des Geräts vertraut.
- Lassen Sie das Gerät nie von Kindern oder Personen bedienen, die mit diesen Anweisungen nicht vertraut sind. Das Alter des Fahrers kann durch lokale Vorschriften eingeschränkt sein.
- Setzen Sie die Maschine nie ein, wenn sich Personen, insbesondere Kinder oder Haustiere, in der Nähe aufhalten.
- Bedenken Sie immer, dass der Bediener die Verantwortung für Unfälle oder Gefahren gegenüber anderen und ihrem Eigentum trägt.
- Nehmen Sie nie Beifahrer mit.
- Alle Bediener müssen sich um eine professionelle und praktische Ausbildung bemühen. Die Ausbildung muss Folgendes hervorheben:
 - Die Bedeutung von Vorsicht und Konzentration bei der Arbeit mit Aufsitzrasenmähern;
 - Die Kontrolle über einen Rasentraktor, der an einer Hanglage rutscht, lässt sich nicht durch den Einsatz der Bremse wiedergewinnen. Kontrollverlust ist meistens auf Folgendes zurückzuführen:

- ◇ Unzureichende Reifenhaftung, besonders auf nassem Gras.
- ◇ Zu hohe Geschwindigkeit.
- ◇ Unzureichendes Bremsen.
- ◇ Nicht geeigneter Maschinentyp für die Aufgabe.
- ◇ Mangelhafte Beachtung des Bodenzustands, insbesondere an Hanglagen.
- ◇ Falsche Lastverteilung.

Vorbereitung

- Tragen Sie beim Einsatz der Maschine immer feste Schuhe und lange Hosen. Fahren Sie die Maschine nie barfuß oder mit Sandalen.
- Untersuchen Sie den Arbeitsbereich der Maschine gründlich und entfernen Sie alle Gegenstände, die von der Maschine aufgeworfen werden könnten.
- **Warnung** – Kraftstoff ist leicht brennbar.
 - Bewahren Sie Kraftstoff nur in zugelassenen Vorratskanistern auf.
 - Betanken Sie nur im Freien, und rauchen Sie dabei nie.
 - Betanken Sie die Maschine, bevor Sie den Motor anlassen. Entfernen Sie nie den Tankdeckel oder füllen Kraftstoff ein, wenn der Motor läuft oder noch heiß ist.
 - Versuchen Sie nie, wenn Kraftstoff verschüttet wurde, den Motor zu starten. Schieben Sie die Maschine vom verschütteten Kraftstoff weg und vermeiden Sie offene Flammen, bis die Verschüttung verdunstet ist.
 - Schrauben Sie den Tank- und Benzinkanisterdeckel wieder fest auf.
- Tauschen Sie defekte Schalldämpfer aus.
- Wenn ein Mähwerk an der Maschine montiert ist, überprüfen Sie vor dem Einsatz immer, ob die Schnittmesser, -schrauben und das Mähwerk abgenutzt oder beschädigt sind. Tauschen Sie abgenutzte oder defekte Messer und -schrauben als komplette Sätze aus, um die Wucht der Messer beizubehalten.

Betrieb

- Konzentrieren Sie sich, verlangsamen Sie die Geschwindigkeit und passen Sie beim Wenden auf. Schauen Sie nach hinten und zur Seite, bevor Sie die Richtung ändern.
- Lassen Sie den Motor nie in unbelüfteten Räumen laufen, da sich dort gefährliche Kohlenmonoxidgase ansammeln können.

- Setzen Sie die Maschine nur bei Tageslicht oder guter künstlicher Beleuchtung ein.
- Kuppeln Sie vor dem Anlassen des Motors alle Anbaugeräte aus und schalten auf Leerlauf.
- Denken Sie daran, dass ein Gefälle nie sicher ist. Fahren Sie an Grashängen besonders vorsichtig. So vermeiden Sie ein Überschlagen:
 - Fahren Sie auf Hängen nicht plötzlich an oder halten an.
 - Fahren Sie auf Hängen und beim engen Wenden langsam.
 - Achten Sie auf Buckel und Kuhlen und andere versteckte Gefahrenstellen.
- Achten Sie beim Überqueren und in der Nähe von Straßen auf den Verkehr.
- Richten Sie beim Einsatz von Zusatzgeräten den Auswurf nie auf Unbeteiligte. Halten Sie Unbeteiligte aus dem Einsatzbereich fern.
- Setzen Sie den Rasenmäher nie mit beschädigten Schutzblechen, -schildern und ohne angebrachte Sicherheitsvorrichtungen ein.
- Verändern Sie nie die Einstellung des Motorfliehkraftreglers, und überdrehen Sie niemals den Motor. Durch das Überdrehen des Motors steigt die Verletzungsgefahr.
- Vor dem Verlassen des Fahrersitzes sollten Sie Folgendes tun:
 - Kuppeln Sie die Zapfwelle aus und senken Sie die Anbaugeräte ab.
 - Aktivieren Sie die Feststellbremse.
 - Stellen Sie den Motor ab und ziehen Sie den Zündschlüssel ab.
- Kuppeln Sie den Antrieb zu den Anbaugeräten aus, stellen Sie den Motor ab und ziehen Sie den Zündschlüssel ab:
 - Vor Überprüfungen, Reinigungs- oder Wartungsarbeiten am Rasenmäher;
 - Nach dem Kontakt mit einem Fremdkörper. Überprüfen Sie den Rasenmäher auf Schäden und führen die notwendigen Reparaturen durch, bevor Sie das Gerät erneut starten und bedienen;
 - bei ungewöhnlichen Vibrationen des Rasenmähers (sofort überprüfen).
- Bedienen Sie den Rasenmäher nie unter Einwirkung von Alkohol oder Medikamenten.
- Blitzschlag kann zu schweren oder tödlichen Verletzungen führen. Setzen Sie die Maschine nicht ein, wenn Sie Blitze sehen oder Donner hören, und gehen Sie an eine geschützte Stelle.
- Kuppeln Sie den Antrieb der Anbaugeräte aus, wenn die Maschine nicht verwendet oder transportiert wird.
- Stellen Sie in den folgenden Situationen den Motor ab und kuppeln Sie den Antrieb der Anbaugeräte aus: Vor dem Auftanken.

Wartung und Lagerung

- Halten Sie alle Muttern und Schrauben fest angezogen, damit das Gerät in einem sicheren Betriebszustand bleibt.
- Bewahren Sie das Gerät innerhalb eines Gebäudes nie mit Kraftstoff im Tank auf, wenn dort Dämpfe eine offene Flamme oder Funken erreichen könnten.
- Lassen Sie den Motor abkühlen, bevor Sie die Maschine in einem geschlossenen Raum abstellen.
- Halten Sie, um das Brandrisiko zu verringern, den Motor, Schalldämpfer, das Batteriefach und den Kraftstofftankbereich von Gras, Laub und überflüssigem Fett frei.
- Tauschen Sie abgenutzte und beschädigte Teile aus Sicherheitsgründen aus.
- Wenn Sie den Kraftstoff aus dem Tank ablassen müssen, sollte dies im Freien geschehen.
- Wenn ein Mähwerk an der Maschine montiert ist, denken Sie daran, dass die manuelle Bedienung eines Schnittmessers das Rotieren anderer Schnittmesser verursachen kann.
- Senken Sie das Anbaugerät ab, wenn Sie die Maschine parken, einlagern oder unbeaufsichtigt lassen.

Sicherheit bei Toro-Aufsitzrasenmähern

Im Anschluss finden Sie Angaben, die sich speziell auf Produkte von Toro beziehen und weitere Sicherheitsinformationen, die nicht im CEN-Standard enthalten sind, und mit denen Sie sich vertraut machen müssen.

- Auspuffgase enthalten Kohlenmonoxid, ein geruchloses tödliches Giftgas. Lassen Sie den Motor nie in geschlossenen Räumen laufen.
- Halten Sie bei laufendem Motor die Hände, Füße, Haare und lockere Kleidung aus allen Auswurfbereichen der Anbaugeräte, von der Unterseite des Mähwerks sowie allen beweglichen Maschinenteilen fern.
- Berühren Sie nie Geräte- oder Anbaugeräteteile, die eventuell durch den Betrieb heiß geworden sind.

Lassen Sie diese vor dem Beginn einer Wartung, Einstellung oder einem Service abkühlen.

- Batteriesäure ist giftig und kann chemische Verbrennungen verursachen. Vermeiden Sie den Kontakt mit der Haut, mit Augen und Kleidungsstücken. Schützen Sie beim Umgang mit der Batterie Ihr Gesicht, Ihre Augen und Kleidung.
- Diese Maschine ist nicht für den öffentlichen Straßenverkehr zugelassen und wird als langsam fahrendes Fahrzeug“ eingestuft. Wenn Sie eine öffentliche Straße überqueren oder auf einer öffentlichen Straße fahren müssen, sollten Sie die örtlichen Vorschriften hinsichtlich Scheinwerfern, Warnschilder für langsam fahrende Fahrzeuge und Reflektoren einhalten.
- Batteriegas können explodieren. Halten Sie Zigaretten, Funken und Flammen von der Batterie fern.
- Verwenden Sie nur Originalersatzteile von Toro, um den ursprünglichen Standard der Maschine beizubehalten.
- Verwenden Sie nur Original-Zubehör von Toro. Die Verwendung von Fremdgeräten kann zum Verlust Ihrer Garantieansprüche führen.

Einsatz an Hanglagen

- Setzen Sie das Gerät nicht in der Nähe von Abhängen, Gräben und Böschungen oder Gewässer. Räder, die über Kanten abrutschen, können zum Überschlagen des Fahrzeugs und zu schweren oder tödlichen Verletzungen oder Ertrinken führen.
- Setzen Sie das Gerät nicht an Hanglagen ein, wenn das Gras nass ist. Rutschige Konditionen verringern die Haftung und können zum Rutschen und zu einem Verlust der Fahrzeugkontrolle führen.
- Wechseln Sie nie plötzlich die Geschwindigkeit oder Richtung.
- Verringern Sie an Hanglagen die Geschwindigkeit und passen Sie besonders auf.
- Entfernen Sie Hindernisse, z. B. Steine, Äste usw. aus dem Einsatzbereich oder markieren Sie diese. Hohes Gras kann Hindernisse verdecken.
- Achten Sie auf Gräben, Löcher, Steine, Rillen und Bodenerhebungen, die den Einsatzwinkel ändern, da sich die Maschine auf unebenem Gelände überschlagen kann.
- Vermeiden Sie beim Einsatz hangaufwärts ein plötzliches Anfahren, da die Maschine nach hinten umkippen kann.
- Vermeiden Sie immer ein plötzliches Anfahren oder Anhalten an einem Hang. Kuppeln Sie das

Anbaugerät aus, wenn die Reifen die Bodenhaftung verlieren, und fahren Sie langsam hangabwärts.

- Befolgen Sie zur Verbesserung der Stabilität die Herstelleranweisungen bezüglich des Radballasts und der Gegengewichte.
- Gehen Sie mit Anbaugeräten besonders vorsichtig vor. Diese Geräte können die Stabilität der Maschine ändern und zu einem Verlust der Fahrzeugkontrolle führen.

Verwenden des Überrollschutzes

- Beim Einsatz der Maschine sollten Sie den Überrollbügel aufrecht stellen und arretieren sowie den Sicherheitsgurt anlegen.
- Stellen Sie sicher, dass der Sicherheitsgurt in einem Notfall schnell gelöst werden kann.
- Warnung: Es besteht kein Überrollschutz, wenn der Überrollbügel abgesenkt ist.
- Prüfen Sie den Einsatzbereich und senken Sie den Überrollschutz nie in Bereichen mit Hängen, steilen Gefällen oder Wasser ab.
- Senken Sie den Überrollbügel nur ab, wenn es wirklich erforderlich ist. **Legen Sie keinen Sicherheitsgurt an, wenn der Überrollbügel abgesenkt ist.**
- Achten Sie sorgfältig auf die lichte Höhe (wie z. B. zu Ästen, Pforten, Stromkabeln), bevor Sie unter irgendeinem Hindernis durchfahren, damit Sie dieses nicht berühren.

Schalleistungspegel

Hinweis: Die in diesem Abschnitt enthaltenen Daten gelten nur für Geräte, die das CE-Logo tragen.

Dieses Gerät erzeugt einen Schalldruckpegel von 101 dBA beträgt (inkl. eines Unsicherheitswerts (K) von 1 dBA).

Der Schalldruckpegel wurde gemäß den Vorgaben in ISO 11094 gemessen.

Schalldruckpegel

Modell 31222

Hinweis: Die in diesem Abschnitt enthaltenen Daten gelten nur für Geräte, die das CE-Logo tragen.

Diese Geräte erzeugen einen Schalldruckpegel von 85 dBA am Ohr des Benutzers (inkl. eines Unsicherheitswerts (K) von 1 dBA).

Der Schalldruckpegel wurde gemäß den Vorgaben in EN 836 gemessen.

Schalldruckpegel

Modell 31223

Hinweis: Die in diesem Abschnitt enthaltenen Daten gelten nur für Geräte, die das CE-Logo tragen.

Diese Geräte erzeugen einen Schalldruckpegel von 80 dBA am Ohr des Benutzers (inkl. eines Unsicherheitswerts (K) von 1 dBA).

Der Schalldruckpegel wurde gemäß den Vorgaben in EN 836 gemessen.

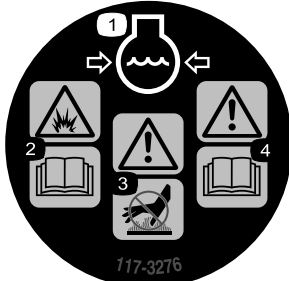
Vibrationsniveau

Hinweis: Die in diesem Abschnitt enthaltenen Daten gelten nur für Geräte, die das CE-Logo tragen.

Sicherheits- und Bedienungsschilder

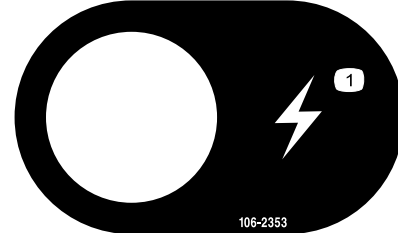


Die Sicherheits- und Bedienungsschilder sind gut sichtbar; sie befinden sich in der Nähe der möglichen Gefahrenbereiche. Tauschen Sie beschädigte oder verloren gegangene Schilder aus oder ersetzen Sie sie.



117-3276

- | | |
|---|--|
| 1. Motorkühlmittel unter Druck | 3. Warnung: Berühren Sie nicht die heiße Oberfläche. |
| 2. Explosionsgefahr: Lesen Sie die Bedienungsanleitung. | 4. Warnung: Lesen Sie die Bedienungsanleitung. |



106-2353

1. Elektrische Steckdose



Herstellermarke

1. Gibt an, dass das Messer Teil der Originalmaschine des Herstellers ist.

Hand/Arm

Das gemessene Vibrationsniveau für die rechte Hand beträgt 0,39 m/s²

Das gemessene Vibrationsniveau für die linke Hand beträgt 0,34 m/s²

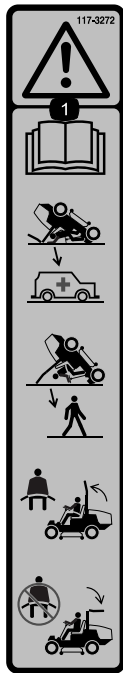
Der Unsicherheitswert (K) beträgt 0,5 m/s²

Die Werte wurden nach den Vorgaben von EN 836 gemessen.

Gesamtkörper

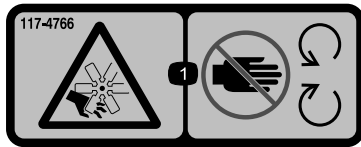
Gemessenes Vibrationsniveau = 0,41 m/s²

Der Unsicherheitswert (K) beträgt 0,5 m/s²



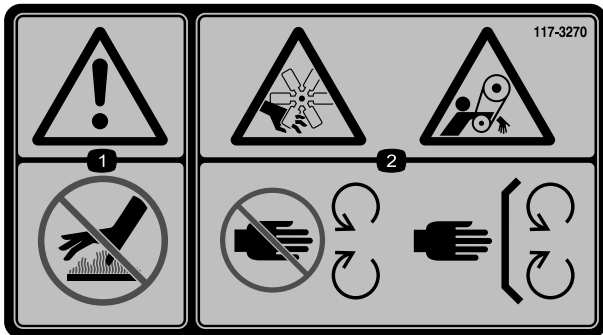
117-3272

1. Warnung — Lesen Sie die *Bedienungsanleitung*; die Nichtnutzung des Überrollschutzes (ROPS) kann im Falle eines Überschlagens zu Verletzungen führen; legen Sie den Sicherheitsgurt an, wenn ein Überrollschutz angebracht ist, legen Sie keinen Sicherheitsgurt an, wenn der Überrollschutz abgesenkt ist.



117-4766

1. Schnittwunden-/Amputationsgefahr am Ventilator: Halten Sie sich von beweglichen Teilen fern und lassen Sie alle Schutzvorrichtungen und Schutzbleche montiert.



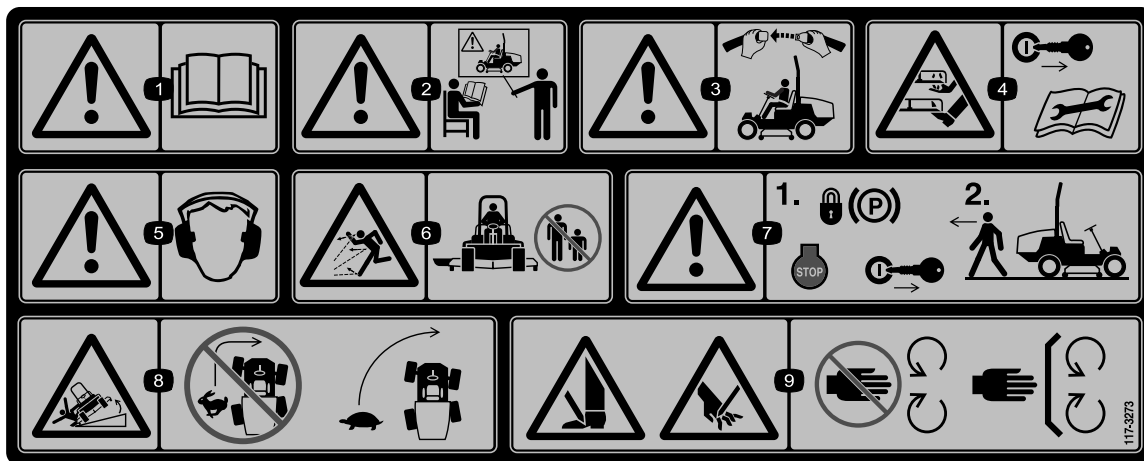
117-3270

1. Warnung: Berühren Sie nicht die heiße Oberfläche.
2. Schnittwunden-/Amputationsgefahr für Hände und Einzugsgefahr am Riemen: Halten Sie sich von beweglichen Teilen fern und lassen Sie alle Schutzvorrichtungen und Schutzbleche montiert.

CALIFORNIA SPARK ARRESTER WARNING

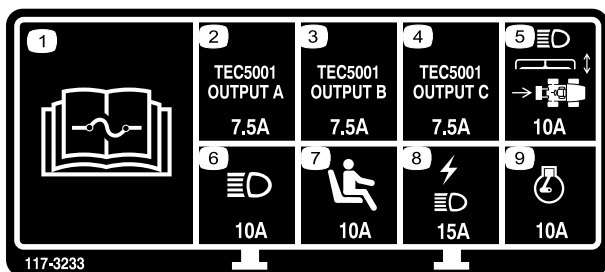
Operation of this equipment may create sparks that can start fires around dry vegetation. A spark arrester may be required. The operator should contact local fire agencies for laws or regulations relating to fire prevention requirements. 117-2718

117-2718



117-3273

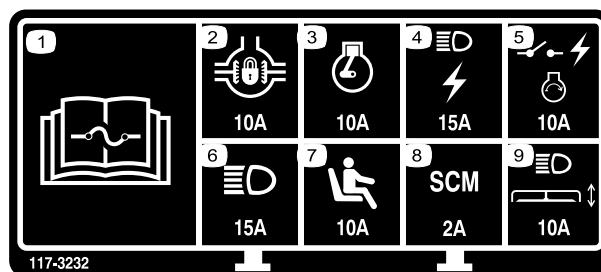
1. Warnung: Lesen Sie die *Bedienungsanleitung*.
2. Warnung: Setzen Sie das Gerät nur nach entsprechender Schulung ein.
3. Warnung: Legen Sie den Sicherheitsgurt an, wenn Sie auf dem Fahrersitz sitzen.
4. Schnittwunden-/Amputationsgefahr für Hände und Füße: Ziehen Sie den Zündschlüssel ab und lesen Sie die Anweisungen, bevor Sie Wartungs- oder Reparaturarbeiten ausführen.
5. Warnung: Tragen Sie einen Gehörschutz.
6. Gefahr durch fliegende Teile: Achten Sie darauf, dass Unbeteiligte den Sicherheitsabstand zum Gerät einhalten.
7. Warnung: Aktivieren Sie die Feststellbremse, stellen Sie den Motor ab und ziehen Sie den Zündschlüssel ab, bevor Sie die Maschine verlassen.
8. Umkipppgefahr: Senken Sie das Mähwerk ab, wenn Sie hangabwärts fahren. Verlangsamen Sie die Geschwindigkeit vor dem Wenden. Wenden Sie nicht bei hohen Geschwindigkeiten.
9. Schnittwundengefahr für Hände und Füße: Halten Sie sich von beweglichen Teilen fern und lassen Sie alle Schutzvorrichtungen montiert.



117-3233

Modelle mit Allradantrieb

1. Lesen Sie die *Bedienungsanleitung* bezüglich weiterer Angaben über die Sicherungen.
2. Magnetspule der Vierradlenkung — 7,5 A
3. ZWA-Schalter, Vierradlampe, Mähwerkheber, Mähwerkschwimmer — 7,5 A
4. Glimmanzeige, Kraftstoffleitung-Magnetspule, Diagnostiklampe, Start — 7,5 A
5. Scheinwerfer, Mähwerkstellglied, Zapfwellenantrieb — 10 A
6. Lampen — 15 A
7. Sitzkontaktschalter — 10 A
8. Steckdose, Lampen — 15 A
9. Motor — 10 A

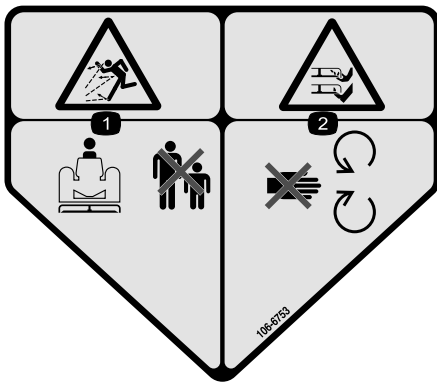


117-3232

117-3232

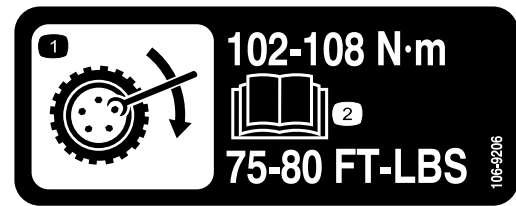
Modelle mit Zweiradantrieb

1. Lesen Sie die *Bedienungsanleitung* bezüglich weiterer Angaben über die Sicherungen.
2. Differenzialsperre — 10 A
3. Motor — 10 A
4. Lampen, Steckdose — 15 A
5. Netzschalter, Motorzündung — 10 A
6. Lampen — 15 A
7. Sitzkontaktschalter — 10 A
8. Computer — 2 A
9. Scheinwerfer, Mähwerkstellglied — 10 A



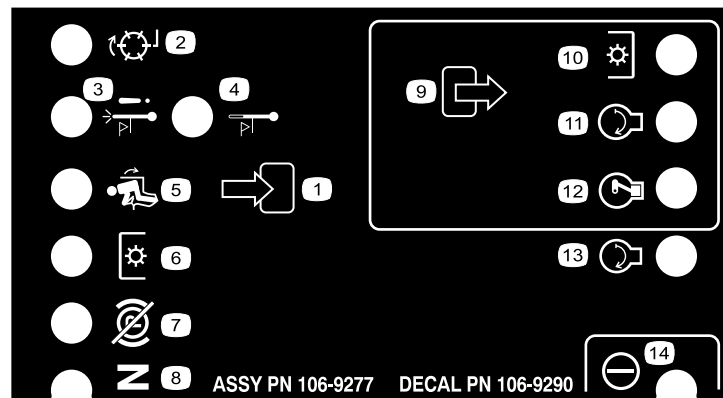
106-6753

1. Gefahr durch fliegende Teile: Achten Sie darauf, dass Unbeteiligte den Sicherheitsabstand zum Gerät einhalten.
2. Gefahr einer Schnittwunde und/oder der Amputation von Händen oder Füßen durch Mähwerkmesser: Halten Sie sich von beweglichen Teilen fern.



106-9206

1. Drehmomentangaben für die Räder
2. Lesen Sie die *Bedienungsanleitung*.



106-9290

Nur Modelle mit Zweiradantrieb

- | | | | |
|-----------------------------------|----------------------------|----------------------------------|--------------|
| 1. Eingaben | 5. Auf Sitz | 9. Ausgaben | 13. Start |
| 2. Nicht aktiviert | 6. Zapfwellenantrieb (ZWA) | 10. Zapfwellenantrieb (ZWA) | 14. Leistung |
| 3. Abstellen bei hoher Temperatur | 7. Feststellbremse gelöst | 11. Start | |
| 4. Warnung bei hoher Temperatur | 8. Leerlauf | 12. ETR (Zum Laufen einschalten) | |

GROUNDMASTER 360

QUICK REFERENCE AID



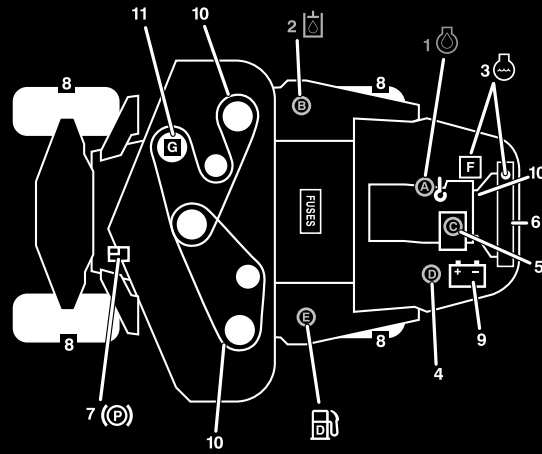
CHECK/SERVICE (daily)

- | | |
|------------------------------|-----------------------------------|
| 1. OIL LEVEL, ENGINE | 6. RADIATOR SCREEN |
| 2. OIL LEVEL, HYDRAULIC TANK | 7. BRAKE FUNCTION |
| 3. COOLANT LEVEL, RADIATOR | 8. TIRE PRESSURE |
| 4. FUEL /WATER SEPARATOR | 9. BATTERY |
| 5. PRECLEANER - AIR CLEANER | 10. BELTS - DECK, FAN, ALTERNATOR |
| | 11. GEARBOX |
- GREASING - SEE OPERATOR'S MANUAL

FLUID SPECIFICATIONS/CHANGE INTERVALS

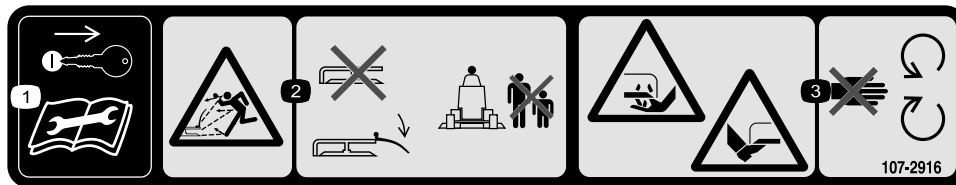
SEE OPERATOR'S MANUAL FOR INITIAL CHANGES.	FLUID TYPE	CAPACITY	CHANGE INTERVAL*		FILTER PART NO.
			FLUID	FILTER	
A. ENGINE OIL	SAE 15W-40*	5.5 QTS. WITH FILTER (5.2 LITERS)	150 HRS.	150 HRS.	108-3841
B. HYDRAULIC CIRCUIT OIL	MOBIL 424	4.5 GALS. (17 LITERS)	800 HRS.	800 HRS.	108-5194
C. AIR CLEANER				SEE INDICATOR	108-3810
D. WATER SEPARATOR				400 HRS.	110-9049
E. FUEL TANK	NO. 2-Diesel	13.5 GALS. (51.1 LITERS)	Drain and flush, 2 yrs.		
F. COOLANT	50/50 Ethylene glycol/water	8 QTS. (7.5 LITERS)	Drain and flush, 2 yrs.		
G. GEARBOX	SAE EP90W	12 oz. (355 mL)	400 HRS.		

*SEE OPERATOR'S MANUAL FOR INITIAL CHANGES / WINTER USE.



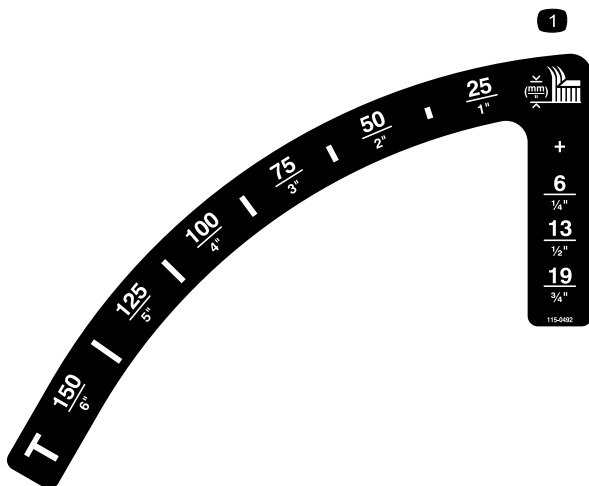
120-0259

120-0259



107-2916

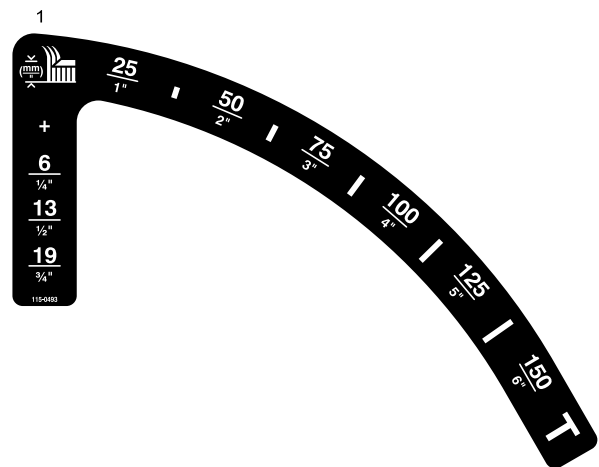
1. Ziehen Sie vor dem Durchführen von Wartungs- oder Reparaturarbeiten den Zündschlüssel ab und lesen Sie die *Bedienungsanleitung* durch.
2. Gefahr durch herausgeschleuderte Gegenstände: Benutzen Sie die Maschine nie mit hochgeklapptem oder ohne Ablenkblech; das Ablenkblech muss stets korrekt angebracht sein; halten Sie Unbeteiligte von der Maschine fern.
3. Gefahr einer Schnittwunde und/oder der Amputation von Händen oder Füßen durch Mähwerkmesser: Halten Sie sich von beweglichen Teilen fern.



115-0492

Modelle ohne Kabine

1. Schnitthöhe (mm)



115-0493

Modelle mit Kabine

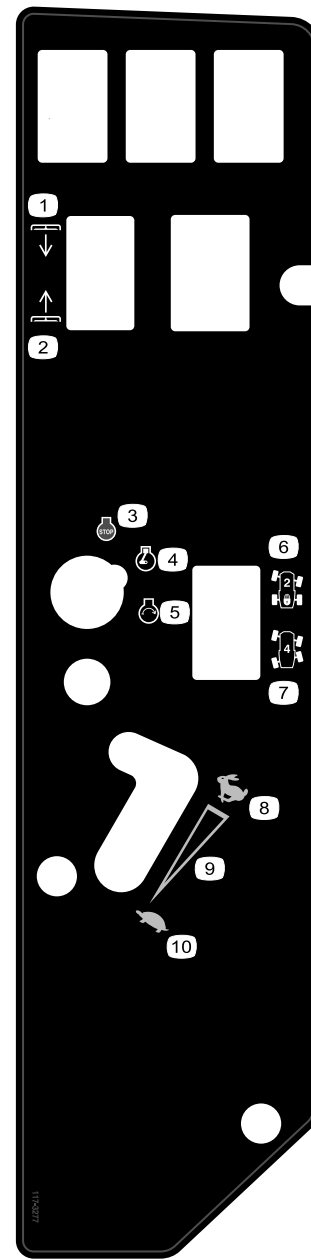
1. Schnitthöhe (mm)



Batteriesymbole

Die Batterie weist einige oder alle der folgenden Symbole auf

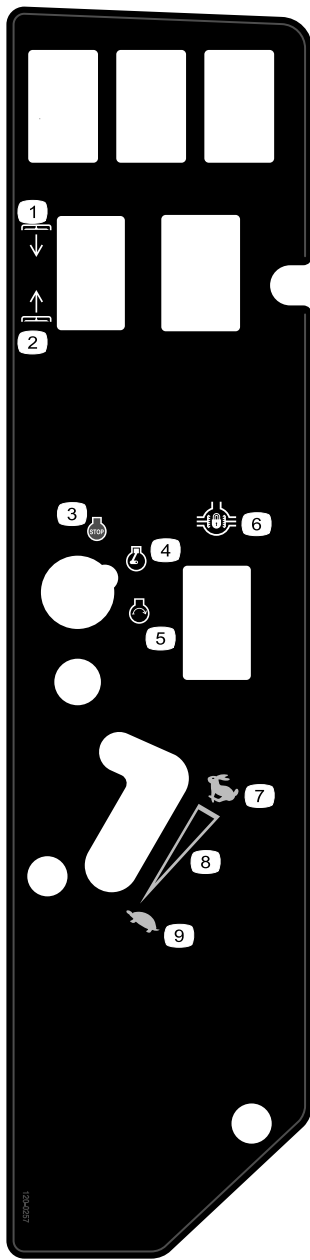
1. Explosionsgefahr
2. Vermeiden Sie Feuer, offenes Licht und rauchen Sie nicht.
3. Verätzungsgefahr/Verbrennungsgefahr durch Chemikalien
4. Tragen Sie eine Schutzbrille.
5. Lesen Sie die *Bedienungsanleitung*.
6. Halten Sie Unbeteiligte in einem sicheren Abstand zur Batterie.
7. Tragen Sie eine Schutzbrille; explosive Gase können Blindheit und andere Verletzungen verursachen.
8. Batteriesäure kann schwere chemische Verbrennungen und Blindheit verursachen.
9. Waschen Sie Augen sofort mit Wasser und gehen Sie sofort zum Arzt.
10. Bleihaltig: Nicht wegwerfen.



117-3277

Allradantrieb, Modelle ohne Kabine

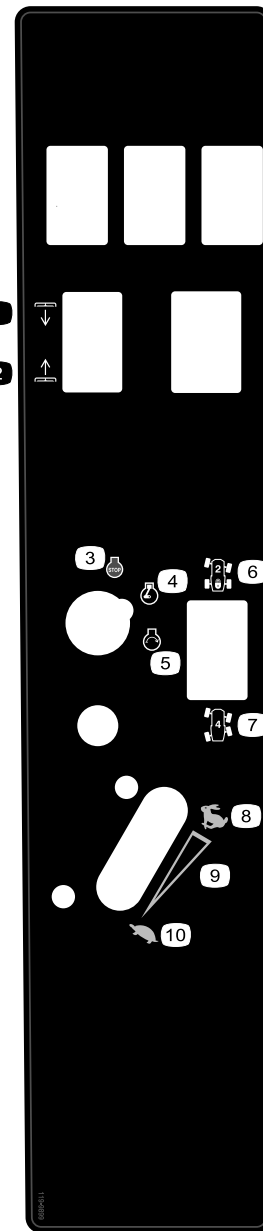
- | | |
|----------------------|---------------------------------------|
| 1. Mähwerke absenken | 6. Zweiradlenkung |
| 2. Mähwerke anheben | 7. Allradlenkung |
| 3. Motor: Abstellen | 8. Schnell |
| 4. Motor: Laufen | 9. Stufenlos verstellbare Einstellung |
| 5. Motor: Anlassen | 10. Langsam |



120-0257

Modelle mit Zweiradantrieb

- | | |
|----------------------|---------------------------------------|
| 1. Mähwerke absenken | 6. Differenzialsperre |
| 2. Mähwerke anheben | 7. Schnell |
| 3. Motor: Abstellen | 8. Stufenlos verstellbare Einstellung |
| 4. Motor: Laufen | 9. Langsam |
| 5. Motor: Anlassen | |



119-9899

Nur Modelle mit Kabine

- | | |
|----------------------|---------------------------------------|
| 1. Mähwerke absenken | 6. Zweiradlenkung |
| 2. Mähwerke anheben | 7. Allradlenkung |
| 3. Motor: Abstellen | 8. Schnell |
| 4. Motor: Laufen | 9. Stufenlos verstellbare Einstellung |
| 5. Motor: Anlassen | 10. Langsam |

Einrichtung

Einzelteile

Prüfen Sie anhand der nachstehenden Tabelle, dass Sie alle im Lieferumfang enthaltenen Teile erhalten haben.

Verfahren	Beschreibung	Menge	Verwendung
1	Antriebswelle Schraube, 5/16" x 3-1/4" Sicherungsmutter, 5/16" Rollstift, 3/16" x 1-1/2"	1 4 4 2	Befestigen Sie die Antriebswelle an einem optionalen Mähwerk oder Quick Attach System (QAS)
2	Befestigungsstift Schmiernippel Stellschraube, 5/16" x 7/8"	2 2 2	Für das Befestigen des optionalen Mähwerks
3	Keine Teile werden benötigt	–	Stellen Sie das Überrollsystem ein
4	Keine Teile werden benötigt	–	Überprüfen Sie den Reifendruck.
5	Keine Teile werden benötigt	–	Prüfen Sie den Hydraulikflüssigkeits-, Motoröl- und des Kühlmittelstand.

Medien und zusätzliche Artikel

Beschreibung	Menge	Verwendung
Bedienungsanleitung	1	Lesen Sie diese Anleitung vor der Inbetriebnahme des Rasenmähers
Motor-Bedienungsanleitung	1	Lesen Sie diese Anleitung vor der Inbetriebnahme des Rasenmähers
Ersatzteilkatalog	1	Verwendung der Ersatzteilnummern
Schulungsmaterial für den Bediener	1	Sehen Sie sich dieses Video vor dem Bedienen des Rasenmähers an
Konformitätsbescheinigung	1	

1

Befestigen der Antriebswelle am optionalen Mähwerk oder Quick Attach System (QAS)

Für diesen Arbeitsschritt erforderliche Teile:

1	Antriebswelle
4	Schraube, 5/16" x 3-1/4"
4	Sicherungsmutter, 5/16"
2	Rollstift, 3/16" x 1-1/2"

Verfahren

Hinweis: Die Montage des Zapfwellenantriebs ist einfacher, wenn die Maschine an einem Flaschenzug ist.

1. Stellen Sie die Maschine auf einer ebenen Fläche ab, stellen Sie den Motor ab, aktivieren Sie die Feststellbremse und ziehen Sie den Zündschlüssel ab.

⚠️ WARNUNG:

Starten Sie den Motor nicht und kuppeln Sie den Zapfwellenschalter nicht ein, wenn die Zapfwelle vom Mähwerk abgeschlossen ist. Wenn der Motor angelassen wird und die Zapfwelle sich drehen kann, können schwere Verletzungen und Maschinenschäden auftreten. Bevor Sie den Zapfwellenantrieb vom Mähwerk abschließen, schließen Sie den Magnetventilspulenanschluss der Zapfwelle vom Kabelbaum ab, um ein versehentliches Einkuppeln der Zapfwellenkupplung zu vermeiden.

2. Schließen Sie den elektrischen Anschluss am Kabelbaum vom Magnetventilspulenanschluss der Zapfwelle ab, um ein versehentliches Einkuppeln der Zapfwellenkupplung zu vermeiden (Bild 3).

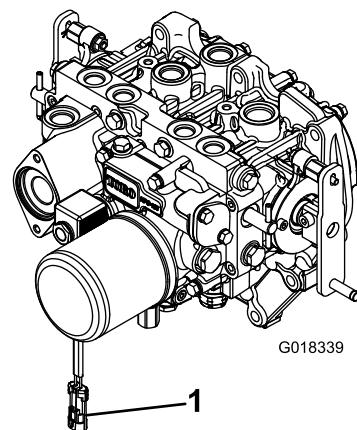


Bild 3

1. Kabelbaumanschluss

3. Stellen Sie den Zapfwellenantrieb unter die Vorderseite der Maschine. Stellen Sie sicher, dass das Schlupfwellenjoch (Bild 4) zum Zapfwellenantrieb zeigt.

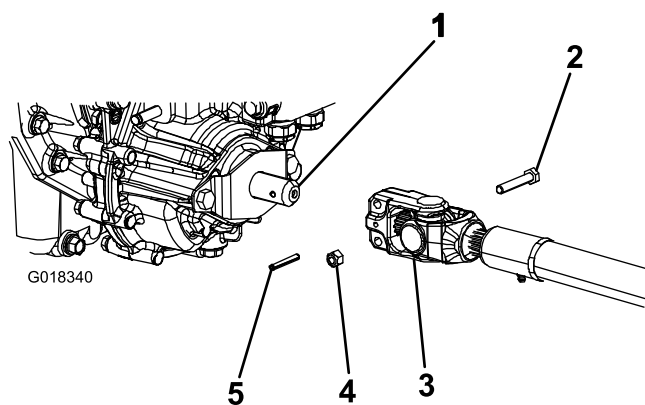


Bild 4

1. Getriebeantriebswelle
2. Kopfschraube
3. Zapfwelle
4. Sicherungsmutter
5. Rollstift

4. Fluchten Sie die Rille und das Rollstiftloch des Antriebswellenjochs mit der Getriebewelle aus.
5. Schieben Sie das Endjoch des Zapfwellenantriebs auf die Zapfwelle.
6. Befestigen Sie das Endjoch des Zapfwellenantriebs wie folgt:
 - A. Setzen Sie den Rollstift in das Endjoch und die Welle ein.
 - B. Stecken Sie die Kopfschrauben durch das Endjoch der Antriebswellen.
 - C. Befestigen und ziehen Sie die Sicherungsmuttern an, mit denen das Endjoch an der Zapfwelle befestigt ist. Ziehen Sie die Sicherungsmutter mit 20 bis 25 N-m an.

Hinweis: Bewahren Sie die restlichen Kopfschrauben, Sicherungsmuttern und den Rollstift auf, um das andere Ende der Antriebswelle an der Getriebewelle des Anbaugeräts zu befestigen.

7. Schmieren Sie die Schmiernippel des Zapfwellenantriebs ein.
8. Wenn das andere Ende der Antriebswelle an der Getriebewelle des Anbaugeräts befestigt ist, schließen Sie den Kabelbaumanschluss am Magnetventilspulenanschluss der Zapfwelle an (Bild 3).

2

Optionales Mähwerk, Befestigungen

Für diesen Arbeitsschritt erforderliche Teile:

2	Befestigungsstift
2	Schmiernippel
2	Stellschraube, 5/16" x 7/8"

Verfahren

Hinweis: Diese Komponenten und Schritte werden nur benötigt, wenn ein Mähwerk, das Befestigungsstifte benötigt, an der Zugmaschine befestigt ist. Installationsanweisungen finden Sie in der Bedienungsanleitung für das Mähwerk.

Hinweis: Wenn ein Mähwerk nicht an der Zugmaschine befestigt wird, entfernen Sie die vier Mähwerkhubketten von der Hubfederung (oder binden sie fest).

3

Einstellen des Überrollsystems

Keine Teile werden benötigt

Verfahren

1. Nehmen Sie die Splints und die beiden Stifte vom Überrollbügel ab (Bild 5).
2. Richten Sie den Überrollbügel ganz auf und setzen Sie die beiden Stifte ein. Befestigen Sie die Stifte mit den Splints (Bild 5).

Hinweis: Wenn Sie den Überrollbügel absenken müssen, drücken Sie den Bügel nach vorne, um die Stifte zu entlasten, nehmen Sie die Stifte ab, senken Sie den Bügel langsam ab und befestigen Sie ihn mit den Stiften, damit er die Motorhaube nicht beschädigt.

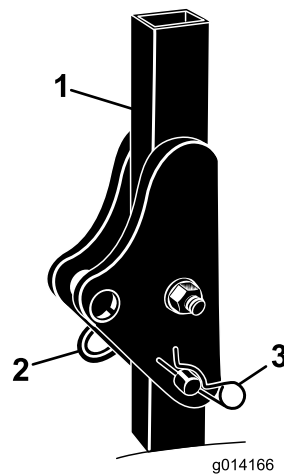


Bild 5

1. Überrollbügel
2. Stift
3. Splint

4

Prüfen des Reifendrucks

Keine Teile werden benötigt

Verfahren

Die Reifen werden für den Versand zu stark aufgeblasen. Lassen Sie also etwas Luft aus den Reifen ab, um den

Druck zu verringern. Der richtige Reifendruck für die Vorderreifen ist 15 psi (103 kPa) und für die Hinterreifen 25 psi (172 kPa) bei Modellen ohne Kabine. Wenn auf dem Rasenmäher eine Kabine installiert ist, müssen die Vorder- und Hinterreifen auf 25 psi (172 kPa) aufgepumpt werden.

5

Prüfen der Flüssigkeitsstände

Keine Teile werden benötigt

Verfahren

1. Prüfen Sie den Stand der Hydraulikflüssigkeit vor dem Anlassen des Motors; siehe Prüfen des Hydraulikflüssigkeitsstands“ im Abschnitt *Wartung*“.
2. Prüfen Sie den Motorölstand vor dem Anlassen des Motors (mehr Informationen unter Prüfen des Motorölstandes“ im Abschnitt *Wartung*“).
3. Prüfen Sie den Kühlmittelstand vor dem Anlassen des Motors (mehr Informationen unter Prüfen der Kühlanlage“ im Abschnitt *Wartung*“).

Produktübersicht

Bedienelemente

Machen Sie sich mit den Bedienelementen vertraut, bevor Sie den Motor anlassen und die Maschine bedienen.

Fahrpedal

Das Fahrpedal (Bild 6) steuert die Vorwärts- und Rückwärtsfahrt. Treten Sie oben auf das Pedal, um vorwärts zu fahren und unten auf das Pedal, um rückwärts zu fahren. Die Fahrgeschwindigkeit hängt davon ab, wie weit Sie das Pedal durchtreten. Treten Sie für die maximale Fahrgeschwindigkeit im unbelasteten Zustand das Pedal ganz durch, während Sie den Gasbedienungshebel auf Schnell stellen.

Verringern Sie zum Anhalten den Druck auf das Fahrpedal und lassen es in die Neutralstellung zurückgehen.

Hinweis: Drücken Sie für ein Anhalten im Notfall auf das Rückwärtsfahrpedal, um die Maschine schnell anzuhalten.

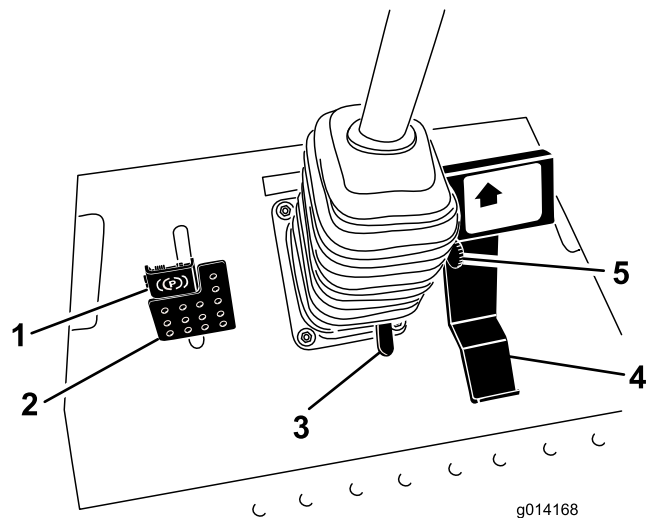


Bild 6

- | | |
|--------------------------------------|------------------------------|
| 1. Feststellbremse | 4. Fahrpedal |
| 2. Bremspedal | 5. Geschwindigkeitsbegrenzer |
| 3. Pedal zum Verstellen des Lenkrads | |

Geschwindigkeitsbegrenzer

Der Hebel des Geschwindigkeitsbegrenzers (Bild 6) kann nach vorne gekippt werden, um die Fahrantriebsgeschwindigkeit während des Betriebs zu begrenzen.

Bremspedal

Die Feststellbremse wird zusammen mit dem Riegel der Feststellbremse zum Einrasten und zum Lösen der Feststellbremse verwendet (Bild 6). Um die Maschine anzuhalten, lassen Sie das Fahrpedal los und lassen es in die Neutralstellung zurückgehen. Die Bremse kann im Notfall beim Anhalten helfen.

Feststellbremse

Treten Sie zum Aktivieren der Feststellbremse das Bremspedal durch und drücken Sie das Pedal oben nach vorne, sodass es einrastet (Bild 6). Treten Sie das Bremspedal durch, bis der Riegel der Feststellbremse wieder ohne Berühren des Sperrmechanismus zurückgeht, um die Feststellbremse zu lösen.

Pedal zum Verstellen des Lenkrads

Wenn Sie das Lenkrad zu sich kippen möchten, treten Sie das Fußpedal durch und ziehen Sie die Lenksäule zu sich, bis Sie die bequemste Stellung erreicht haben. Nehmen Sie dann den Fuß vom Pedal (Bild 6). Treten Sie auf das Fußpedal und bewegen das Lenkrad von sich weg; lösen Sie das Pedal, wenn das Lenkrad in der gewünschten Betriebsstellung ist.

Zündschloss

Das Zündschloss hat drei Stellungen: Aus, Ein/Glühkerzen und Start (Bild 7).

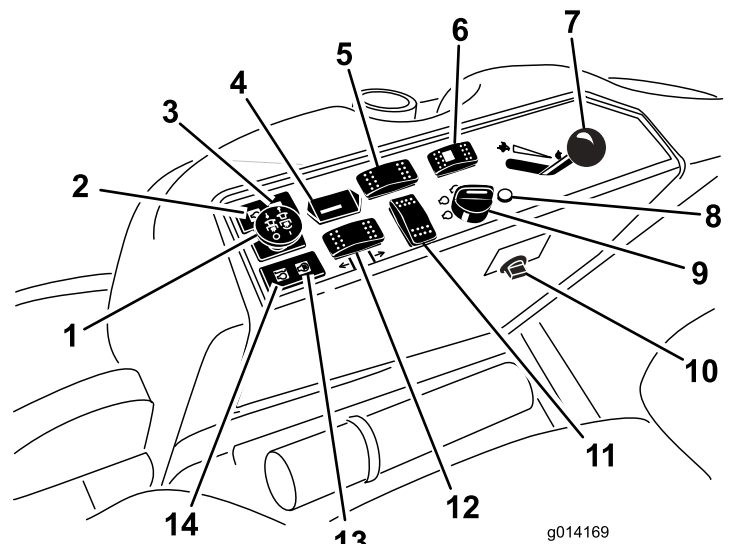


Bild 7

- | | |
|---|---|
| 1. Zapfwellenantriebsschalter | 8. Diagnostiklampe (nur Allradantrieb) |
| 2. Öldruckwarnlampe | 9. Zündschloss |
| 3. Ladeanzeigelampe | 10. Stromsteckdose |
| 4. Betriebsstundenzähler | 11. Schalterstellung optional |
| 5. Differenzialsperre (nur optionaler Zweiradantrieb) | 12. Mähwerkhubschalter |
| 6. Lenkwahlschalter (nur Allradantrieb) | 13. Glühkerzenlampe |
| 7. Gashebel | 14. Warnlampe – Motorkühlmitteltemperatur |

Diagnostiklampe (nur Modelle mit Allradantrieb)

Die Lampe leuchtet auf, wenn ein Fehler in der Anlage erkannt wird (Bild 7).

Gashebel

Der Gashebel (Bild 7) steuert die Motorgeschwindigkeit. Wenn Sie den Gasbedienungshebel nach vorne in die Schnell-Stellung bewegen, nimmt die Motorgeschwindigkeit zu. Wenn Sie die Gasbedienung nach hinten zur Langsam-Stellung bewegen, nimmt die Motorgeschwindigkeit ab. Die Gasbedienung steuert die Zapfwellengeschwindigkeit und zusammen mit dem Fahrpedal die Fahrgeschwindigkeit der Maschine. Beim Verwenden von Anbaugeräten sollte die Gasbedienung immer in der Schnell-Stellung sein.

Zapfwellenantriebsschalter (ZWA)

Mit dem Zapfwellenantriebsschalter schalten Sie das Anbaugerät ein und ab (Bild 7).

Lenkwahlschalter (nur Modelle mit Allradantrieb)

Drücken Sie den Lenkwahlschalter nach hinten, um die Allradlenkung zu aktivieren, und nach vorn, um zur Zweiradlenkung zurückzugelangen (Bild 7).

Betriebsstundenzähler

Der Betriebsstundenzähler (Bild 7) zeichnet die Stunden auf, die der Motor gelaufen ist. Der Zähler funktioniert, wenn die Zündung in der Lauf-Stellung ist. Richten Sie Ihre regelmäßigen Wartungsmaßnahmen nach dieser Angabe.

Differenzialsperrschalter (nur Modelle mit optionalem Zweiradantrieb)

Halten Sie den Schalter vorne gedrückt, um die Differenzialsperrschaltung zu aktivieren (Bild 7).

Glühkerzenlampe (orangefarbene Lampe)

Die Glühkerzenlampe leuchtet, (Bild 7) wenn der Zündschalter auf Ein gestellt ist. Die Lampe leuchtet für 6 Sekunden. Wenn die Lampe nicht mehr aufleuchtet, kann der Motor angelassen werden.

Warnlampe: Motorkühlmitteltemperatur

Diese Lampe leuchtet auf und die Schneidmesser werden abgeschaltet, wenn die Temperatur des Motorkühlmittels zu hoch ist (Bild 7). Wenn die Maschine nicht angehalten wird und die Kühlmitteltemperatur um weitere 10°C ansteigt, wird der Motor abgestellt.

Wichtig: Wenn das Anbaugerät abgeschaltet wird und die Warnlampe für die Temperatur aufleuchtet, drücken Sie das Zapfwellenhandrad nach unten, fahren Sie auf einen sicheren und ebenen Bereich, schieben Sie den Gashebel in die Langsam-Stellung, schieben Sie das Fahrpedal in die Neutralstellung und aktivieren Sie die Feststellbremse. Lassen Sie den Motor ein paar Minuten im Leerlauf laufen, während er auf ein sicheres Niveau abkühlt. Stellen Sie den Motor ab und prüfen Sie den Stand des Kühlmittels, siehe Prüfen der Kühlanlage“.

Ladezustandsanzeige

Diese Lampe leuchtet auf, wenn der Ladekreis der Anlage gestört ist (Bild 7).

Öldruckwarnlampe

Die Öldruckwarnlampe (Bild 7) leuchtet auf, wenn der Öldruck im Motor unter ein sicheres Niveau abfällt. Wenn der Öldruck je niedrig ist, stellen Sie den Motor sofort ab und suchen Sie nach der Ursache. Beheben Sie den Schaden, bevor Sie den Motor wieder anlassen.

Benzinuhr

Die Benzinuhr (Bild 8) zeigt die verbleibende Kraftstoffmenge im Tank an.

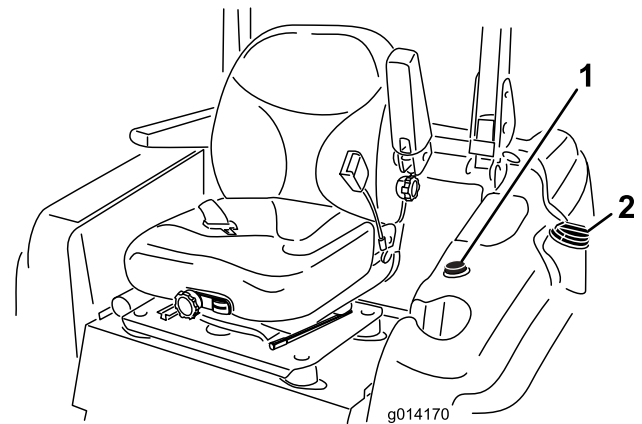


Bild 8

1. Benzinuhr

2. Tankdeckel

Kabinenbedienelemente

Nur Modell 31222

Scheibenwischer- / Scheibenwaschanlagenschalter

Drücken Sie hinten am Schalter, um die Scheibenwischer einzuschalten (Bild 9), und vorne am Schalter, um die Scheibenwaschanlage einzuschalten. Lassen Sie den Schalter los, um die Waschanlage auszuschalten.

Klimaanlageschalter

Drücken Sie vorne am Schalter, um die Klimaanlage einzuschalten (Bild 9), und hinten am Schalter, um sie auszuschalten.

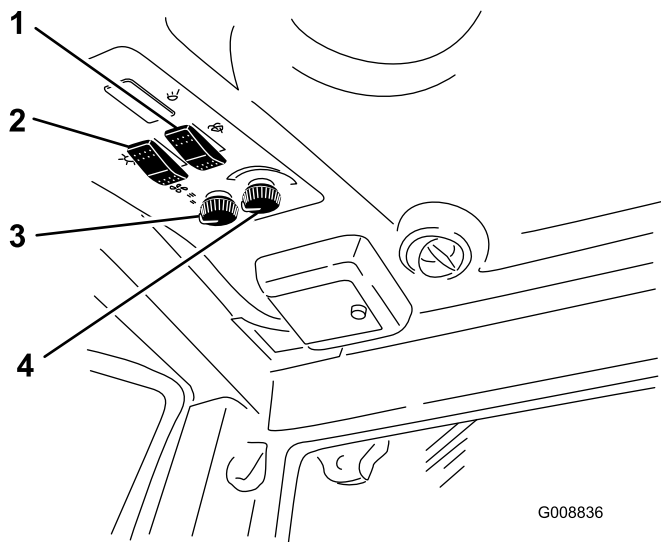


Bild 9

- | | |
|--|--------------------------|
| 1. Scheibenwischer- / Scheibenwaschanlagenschalter | 3. Lüftereinstellung |
| 2. Klimaanlage schalter | 4. Temperatureinstellung |

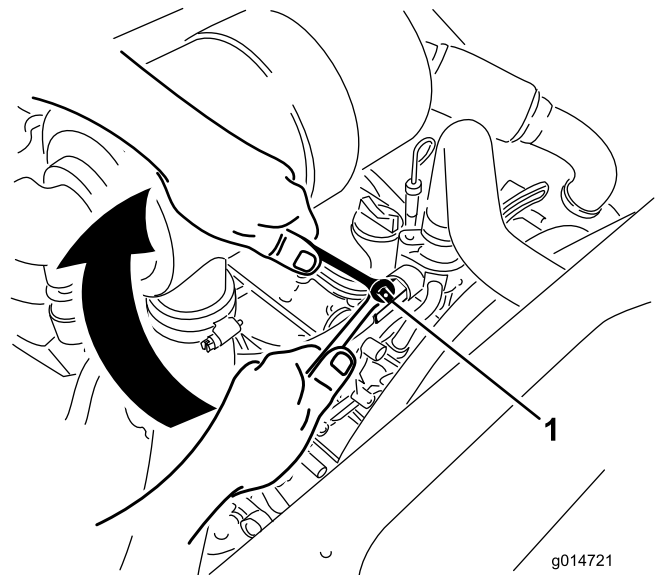


Bild 10

1. Heizabsperrhahn

Lüftereinstellung

Stellen Sie die Lüftergeschwindigkeit mit dem Lüftereinstellhandrad ein (Bild 9).

Temperatureinstellung

Drehen Sie das Temperatureinstellhandrad, um die Temperatur in der Kabine einzustellen (Bild 9).

Heizabsperrhahn

Das Zudrehen des Heizabsperrhahns im Motorraum (Bild 10) maximiert im Sommer die Leistung der Klimaanlage in der Fahrerkabine. Drehen Sie den Hahn im Herbst wieder vollständig auf.

Technische Daten

Hinweis: Technische und konstruktive Änderungen vorbehalten.

Länge	241,3 cm
Breite (Hinterräder)	147,3 cm
Höhe, Modell 31223 (mit aufgeklapptem Überrollbügel)	144,8 cm (78")
Höhe, Modell 31223 (mit abgesenktem Überrollbügel)	137,2 cm (54")
Höhe, Modell 3122	218,4 cm (86")
Gewicht, Modell 31222	1.361 kg
Gewicht, Modell 31223	1.134 kg

Anbaugeräte/Zubehör

Ein Sortiment an Originalanbaugeräten und -zubehör von Toro wird für diese Maschine angeboten, um den Funktionsumfang des Geräts zu erhöhen und zu erweitern. Wenden Sie sich an Ihren Offizieller Toro Vertragshändler oder den Vertragshändler oder besuchen Sie www.Toro.com für eine Liste des zugelassenen Sortiments an Anbaugeräten und Zubehör.

Betrieb

Hinweis: Bestimmen Sie die linke und rechte Seite der Maschine anhand der üblichen Einsatzposition.

⚠ ACHTUNG

Diese Maschine entwickelt am Ohr des Benutzers mehr als 80 dBA, und dies kann bei einem längeren Einsatz Gehörschäden verursachen.

Tragen Sie während des Arbeitseinsatzes der Maschine einen Gehörschutz.

Betanken

Verwenden Sie nur sauberen, frischen Dieselmotorkraftstoff mit einem niedrigen (<500 ppm) oder extrem niedrigen (<15 ppm) Schwefelgehalt. Der Cetanwert sollte mindestens 40 sein. Besorgen Sie, um immer frischen Kraftstoff sicherzustellen, nur so viel Kraftstoff, wie sie innerhalb von 180 Tagen verbrauchen können.

Kraftstofftank-Füllmenge: 51,1 l

Verwenden Sie bei Temperaturen über -7 °C Sommerdiesel (Nr. 2-D) und bei niedrigeren Temperaturen Winterdiesel (Nr. 1-D oder Nr. 1-D/2-D-Mischung). Bei Verwendung von Winterdiesel bei niedrigeren Temperaturen besteht ein niedrigerer Flammpunkt und Kaltflussmerkmale, die das Anlassen vereinfachen und ein Verstopfen des Kraftstofffilters vermeiden.

Die Verwendung von Sommerdiesel über -7 °C erhöht die Lebensdauer der Pumpenteile und steigert im Vergleich zu Winterdiesel die Kraft.

Wichtig: Verwenden Sie nie Kerosin oder Benzin anstelle von Dieselmotorkraftstoff. Das Nichtbefolgen dieser Vorschrift führt zu Motorschäden.

⚠ WARNUNG:

Kraftstoff ist bei Einnahme gesundheitsschädlich oder tödlich. Wenn eine Person langfristig Benzindüsten ausgesetzt ist, kann dies zu schweren Verletzungen und Krankheiten führen.

- Vermeiden Sie das langfristige Einatmen von Benzindüsten.
- Halten Sie Ihr Gesicht vom Einfüllstutzen und dem Kraftstofftank bzw. Beimischöffnungen fern.
- Halten Sie Benzin von Augen und der Haut fern.

Biodiesel-bereit

Diese Maschine kann auch mit einem Kraftstoff eingesetzt werden, der bis zu B20 mit Biodiesel vermischt ist (20 % Biodiesel, 80 % Benzindiesel). Der Benzindieselmotorkraftstoff sollte einen niedrigen oder extrem niedrigen Schwefelgehalt aufweisen. Befolgen Sie die nachstehenden Sicherheitsvorkehrungen:

- Der Biodieselanteil des Kraftstoffs muss die Spezifikationen ASTM D6751 oder EN 14214 erfüllen.
- Die Zusammensetzung des gemischten Kraftstoffes sollte ASTM D975 oder EN 590 erfüllen.
- Biodieselmischungen können lackierte Oberflächen beschädigen.
- Verwenden Sie B5 (Biodieselgehalt von 5 %) oder geringere Mischungen in kaltem Wetter.
- Prüfen Sie Dichtungen und Schläuche, die mit Kraftstoff in Kontakt kommen, da sie sich nach längerer Zeit abnutzen können.
- Nach der Umstellung auf Biodieselmischungen wird der Kraftstofffilter für einige Zeit verstopfen.
- Der Vertragshändler gibt Ihnen gerne weitere Auskünfte zu Biodiesel.

⚠ GEFAHR

Unter bestimmten Bedingungen ist Kraftstoff extrem leicht entflammbar und hochexplosiv. Feuer und Explosionen durch Kraftstoff können Verbrennungen und Sachschäden verursachen.

- Füllen Sie den Kraftstofftank im Freien auf, wenn der Motor kalt ist. Wischen Sie verschütteten Kraftstoff auf.
- Füllen Sie den Kraftstofftank nie in einem geschlossenen Anhänger.
- Rauchen Sie beim Umgang mit Kraftstoff unter keinen Umständen und halten Kraftstoff von offenem Licht und jeglichem Risiko von Funkenbildung fern.
- Bewahren Sie Kraftstoff in vorschriftsmäßigen Kanistern für Kinder unzugänglich auf. Kaufen Sie nie mehr als einen Monatsvorrat an Kraftstoff.
- Setzen Sie das Gerät nicht ohne vollständig montiertes und betriebsbereites Auspuffsystem ein.

⚠ GEFAHR

Unter gewissen Bedingungen kann beim Auftanken statische Elektrizität freigesetzt werden und zu einer Funkenbildung führen, welche die Kraftstoffdämpfe entzündet. Feuer und Explosionen durch Kraftstoff können Verbrennungen und Sachschäden verursachen.

- Stellen Sie Benzinkanister vor dem Auffüllen immer vom Fahrzeug entfernt auf den Boden.
- Füllen Sie Benzinkanister nicht in einem Fahrzeug oder auf einer Ladefläche auf, weil Teppiche im Fahrzeug und Plastikverkleidungen auf Ladeflächen den Kanister isolieren und den Abbau von statischen Ladungen verlangsamen können.
- Nehmen Sie, soweit durchführbar, Geräte von der Ladefläche bzw. vom Anhänger und stellen Sie sie zum Auffüllen mit den Rädern auf den Boden.
- Betanken Sie, falls dies nicht möglich ist, die betreffenden Geräte auf der Ladefläche bzw. dem Anhänger von einem tragbaren Kanister und nicht von einer Zapfsäule aus.
- Halten Sie, wenn Sie von einer Zapfsäule aus tanken müssen, den Einfüllstutzen immer in Kontakt mit dem Rand des Kraftstofftanks bzw. der Kanisteröffnung, bis der Tankvorgang abgeschlossen ist.

Betanken

1. Stellen Sie die Maschine auf eine ebene Fläche.
2. Stellen Sie den Motor ab und aktivieren Sie die Feststellbremse.
3. Reinigen Sie den Bereich um den Tankdeckel und nehmen Sie den Deckel ab (Bild 11).

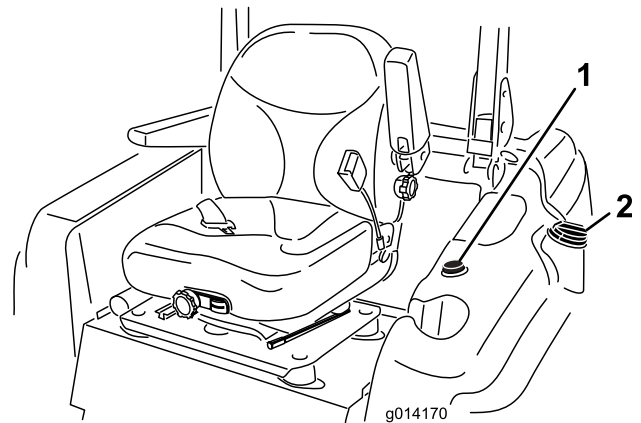


Bild 11

1. Benzinuhr
2. Tankdeckel

Wichtig: Öffnen Sie den Kraftstofftank nicht, wenn Sie die Maschine an einem Gefälle abgestellt haben. Der Kraftstoff könnte auslaufen.

4. Befüllen Sie den Kraftstofftank bis zur Unterkante des Einfüllstutzens. **Füllen Sie nicht zu viel Kraftstoff in den Tank.**
5. Bringen Sie den Tankdeckel wieder fest an. Wischen Sie verschütteten Kraftstoff immer auf.

Hinweis: Betanken Sie die Maschine wenn möglich nach jedem Einsatz. Dadurch minimiert sich die Betauung der Innenseite des Kraftstofftanks.

Verwenden des Überrollschutzes

- Beim Einsatz der Maschine sollten Sie den Überrollbügel aufrecht stellen und arretieren sowie den Sicherheitsgurt anlegen.
- Stellen Sie sicher, dass der Sicherheitsgurt in einem Notfall schnell gelöst werden kann.
- **Warnung:** Es besteht kein Überrollschutz, wenn der Überrollbügel abgesenkt ist.
- Prüfen Sie den Einsatzbereich und senken Sie den Überrollschutz nie in Bereichen mit Hängen, steilen Gefällen oder Wasser ab.
- Senken Sie den Überrollbügel nur ab, wenn es wirklich erforderlich ist. **Legen Sie keinen Sicherheitsgurt an, wenn der Überrollbügel abgesenkt ist.**
- Achten Sie sorgfältig auf die lichte Höhe (wie z. B. zu Ästen, Pforten, Stromkabeln), bevor Sie unter irgendeinem Hindernis durchfahren, damit Sie dieses nicht berühren.

⚠️ WARNUNG:

Lassen Sie den Überrollbügel aufgestellt und arretiert und legen Sie den Sicherheitsgurt an, um schwere oder tödliche Verletzungen aufgrund eines Überschlagens zu vermeiden.

Stellen Sie sicher, dass die Sitzplatte durch den Sitzriegel gesichert ist.

⚠️ WARNUNG:

Es besteht kein Überrollschutz, wenn der Überrollbügel abgesenkt ist.

- Senken Sie den Überrollbügel nur ab, wenn es wirklich erforderlich ist.
 - Legen Sie bei abgesenktem Überrollbügel keinen Sicherheitsgurt an.
 - Fahren Sie langsam und vorsichtig.
 - Richten Sie den Überrollbügel sofort wieder auf, wenn die Höhe es zulässt.
 - Achten Sie sorgfältig auf die lichte Höhe (wie z. B. zu Ästen, Pforten, Stromkabeln), bevor Sie unter irgendeinem Hindernis durchfahren, damit Sie dieses nicht berühren.
1. Nehmen Sie zum Absenken des Überrollbügels die Splints ab, drücken Sie den Überrollbügel nach vorne gegen die Federn und nehmen Sie die beiden Stifte ab (Bild 12).

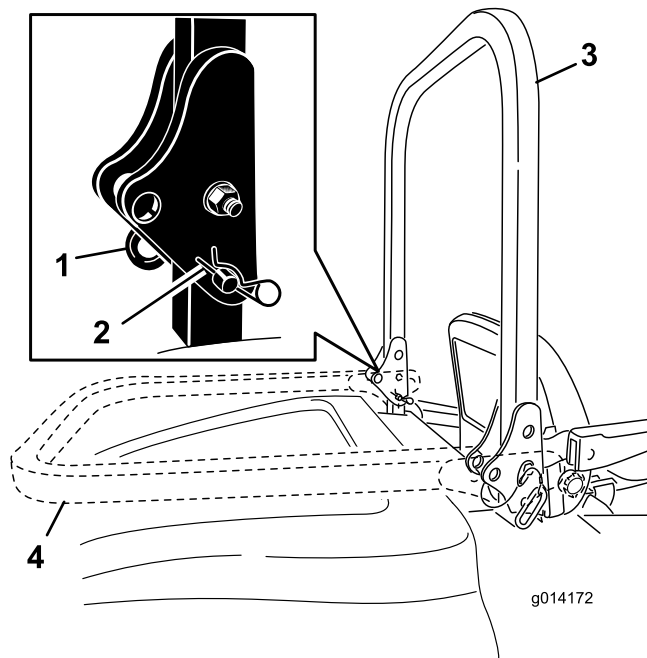


Bild 12

- | | |
|-----------|-----------------------------|
| 1. Stift | 3. Überrollbügel, ausgelöst |
| 2. Splint | 4. Überrollbügel, abgesenkt |

2. Senken Sie den Überrollbügel ab (Bild 12).
3. Setzen Sie die zwei Stifte ein und befestigen Sie diese mit den zwei Splints (Bild 12).

Wichtig: Stellen Sie sicher, dass der Sitz durch den Sitzriegel gesichert ist.

4. Nehmen Sie zum Aufrichten des Überrollbügels die Splints ab und entfernen Sie die beiden Stifte (Bild 12).
5. Richten Sie den Überrollbügel ganz auf und setzen Sie die beiden Stifte ein. Befestigen Sie die Stifte mit den Splints (Bild 12).

Wichtig: Legen Sie immer den Sicherheitsgurt an, wenn der Überrollbügel aufgestellt und arretiert ist. Legen Sie keinen Sicherheitsgurt an, wenn der Überrollbügel abgesenkt ist.

Sicherheit hat Vorrang

Lesen Sie bitte alle Sicherheitsanweisungen und Symbolerklärungen im Sicherheitsabschnitt gründlich durch. Kenntnis dieser Angaben kann Ihnen und Unbeteiligten dabei helfen, Verletzungen zu vermeiden.

⚠️ GEFAHR

Ein Einsatz auf nassem Gras oder auf steilen Hängen kann zu einem Rutschen und zu einem Verlust der Fahrzeugkontrolle führen.

Räder, die über Kanten abrutschen, können zum Überschlagen des Fahrzeugs und zu schweren oder tödlichen Verletzungen oder Ertrinken führen.

Es besteht kein Überrollschutz, wenn der Überrollbügel abgesenkt ist.

Richten Sie den Überrollbügel immer auf und arretieren Sie ihn. Legen Sie den Sicherheitsgurt an.

Lesen Sie die Sicherheitsanweisungen und -warnungen zum Überschlagen und halten Sie diese ein.

So vermeiden Sie einen Verlust der Fahrzeugkontrolle und ein mögliches Überschlagen:

- Mähen Sie nicht in der Nähe von Abhängen oder Gewässern.
- Verringern Sie an Hanglagen die Geschwindigkeit und passen Sie besonders auf.
- Vermeiden Sie abruptes Wenden oder ein schnelles Ändern der Geschwindigkeit.

⚠ ACHTUNG

Diese Maschine entwickelt am Ohr des Benutzers mehr als 80 dBA, und dies kann bei einem längeren Einsatz Gehörschäden verursachen.

Tragen Sie während des Arbeitseinsatzes der Maschine einen Gehörschutz.

Anlassen und Abstellen des Motors

Anlassen des Motors

1. Richten Sie den Überrollbügel auf und arretieren Sie ihn, setzen Sie sich auf den Sitz und schnallen Sie sich an.
2. Stellen Sie sicher, dass das Fahrpedal in der Neutralstellung ist.
3. Aktivieren Sie die Feststellbremse.
4. Schieben Sie den Zapfwellenantriebsschalter auf „Aus“ (Bild 13).

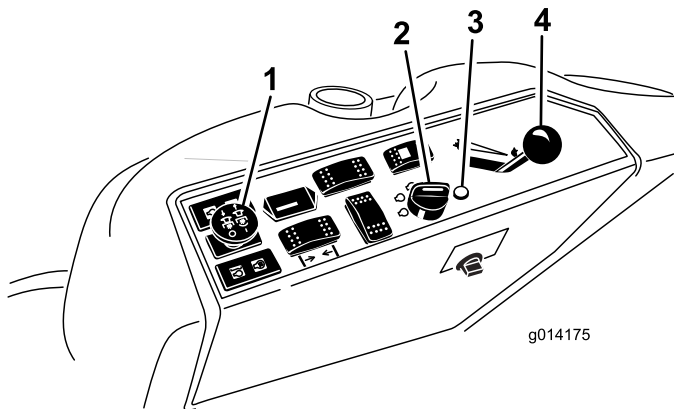


Bild 13

- | | |
|----------------------------|--------------------|
| 1. Zapfwellenantrieb (ZWA) | 3. Glühkerzenlampe |
| 2. Zündschloss | 4. Gashebel |

5. Bewegen Sie den Gasbedienungshebel in die Mittelstellung zwischen Langsam und Schnell (Bild 13).
6. Drehen Sie den Zündschlüssel nach rechts in die Lauf-Stellung (Bild 14).
Die Glühkerzenlampe leuchtet für 6 Sekunden auf.

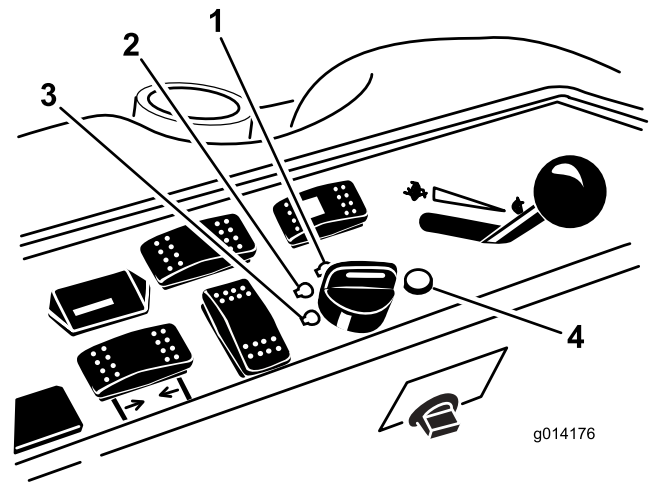


Bild 14

- | | |
|----------------------|--------------------|
| 1. Start | 3. Aus |
| 2. Lauf- / Glühkerze | 4. Glühkerzenlampe |

7. Drehen Sie, wenn die Glühkerzenanzeigelampe ausgegangen ist, den Zündschlüssel in die Start-Stellung. Lassen Sie den Schlüssel los, wenn der Motor anspringt.

Wichtig: Betätigen Sie den Anlasser nie länger als 15 Sekunden pro Minute, um einem Überhitzen vorzubeugen.

Hinweis: Unter Umständen müssen Sie beim ersten Anlassen eines Motors nach einem Abstellen infolge von Kraftstoffmangel mehrere Startversuche unternehmen.

8. Lassen Sie den Gasbedienungshebel in der Mittelstellung zwischen Schnell und Langsam, bis der Motor und die Hydraulikanlage aufgewärmt sind.

Wichtig: Wenn der Motor zum ersten Mal angelassen wird, nach dem Wechseln des Motoröls, dem Überholen des Motors, des Getriebes oder des Radmotors sollten Sie die Maschine für ein bis zwei Minuten im Vorwärts- und Rückwärtsgang einsetzen. Bedienen Sie gleichfalls den Hubhebel sowie den Zapfwellenantriebshebel, um den einwandfreien Betrieb aller Bauteile sicherzustellen. Stellen Sie dann den Motor ab und prüfen Sie die Flüssigkeitsstände, achten Sie auf Öllecks, lose Teile und andere feststellbare Fehlfunktionen.

⚠ ACHTUNG

Stellen Sie den Motor ab und warten, bis alle beweglichen Teile zum Stillstand gekommen sind, bevor Sie Öllecks, losen Teilen oder anderen Störungen nachgehen.

Abstellen des Motors

1. Kuppeln Sie den ZWA-Antrieb aus, stellen Sie sicher, dass das Fahrpedal in der Neutralstellung ist, aktivieren Sie die Feststellbremse und stellen Sie den Fahrtriebshebel in die Langsam-Stellung.
2. Lassen Sie den Motor 60 Sekunden lang im Leerlauf laufen.
3. Drehen Sie den Zündschlüssel auf die Aus-Stellung (Bild 14). Warten Sie, bis alle sich bewegenden Teile zum Stillstand gekommen sind, bevor Sie die Bedienungsposition verlassen.
4. Ziehen Sie den Schlüssel vor dem Transportieren oder Einlagern der Maschine ab.

Wichtig: Ziehen Sie auf jeden Fall den Zündschlüssel ab, da die Kraftstoffpumpe sonst laufen und die Batterie entleeren kann.

⚠ ACHTUNG

Kinder und Unbeteiligte können verletzt werden, wenn sie den unbeaufsichtigt zurückgelassenen Traktor bewegen oder versuchen, ihn einzusetzen.

Ziehen Sie immer den Zündschlüssel ab und aktivieren Sie die Feststellbremse, wenn die Maschine unbeaufsichtigt bleibt, auch wenn es nur ein paar Minuten sind.

Fahren mit der Maschine

Sie können die Motordrehzahl mit dem Gasbedienungshebel einstellen, die in U/min (Umdrehungen pro Minute) gemessen wird. Stellen Sie den Gasbedienungshebel für die optimale Leistung auf Schnell. Fahren Sie die Maschine beim Einsatz von Anbaugeräten immer mit Vollgas.

Lenkwahlschalter (nur Modelle mit Allradantrieb)

Für maximales Trimmen und minimale Beschädigung der Rasenfläche ist der Rasenmäher immer in der Allradlenkung zu bedienen. Wenn der Rasenmäher allerdings auf Straßen oder Schienen transportiert werden soll, kann er in die Zweiradlenkung umgestellt werden.

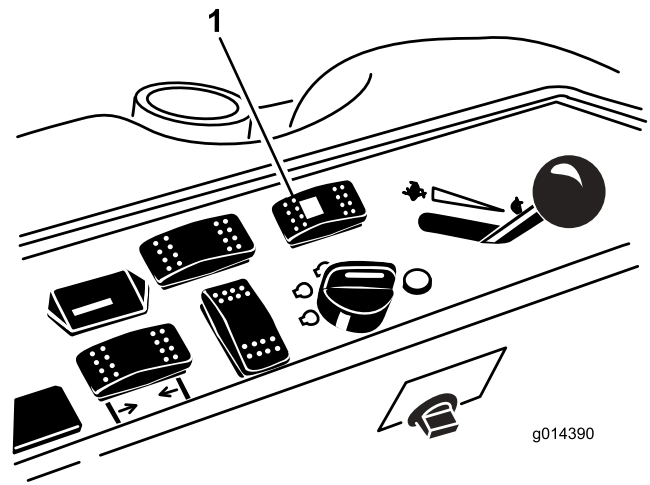


Bild 15

1. Lenkwahlschalter

Umstellung von Allradlenkung auf Zweiradlenkung

Drücken Sie den Lenkwahlschalter (Bild 15) in die Vorwärtsposition. Wenn die Räder nicht in Vorwärtsposition ausgerichtet sind, leuchtet das grüne Licht auf und die Allradlenkung bleibt aktiviert, bis alle vier Räder gerade nach vorne gerichtet sind. Der Bediener muss das Lenkrad zum Ausrichten der Räder langsam drehen, bis das grüne Licht nicht mehr aufleuchtet und AN bleibt. Wenn das Licht grün bleibt, ist die Zweiradlenkung aktiviert.

Hinweis: Wenn das Lenkrad zu schnell bewegt wird, kann es zur fehlerhaften Lenkausrichtung kommen.

Umstellung von Zweiradlenkung auf Allradlenkung

Drücken Sie den Lenkwahlschalter (Bild 15) in die Rückwärtsposition. Wenn die Vorderräder nicht in Vorwärtsposition ausgerichtet sind, leuchtet das grüne Licht auf und die Zweiradlenkung bleibt aktiviert, bis alle vier Räder gerade nach vorne gerichtet sind. Der Bediener muss das Lenkrad zum Ausrichten der Räder langsam drehen, bis das grüne Licht nicht mehr aufleuchtet und AUS bleibt. Wenn das Lenkrad zu schnell bewegt wird, kann es zur fehlerhaften Lenkausrichtung kommen. Wenn das Licht kontinuierlich AUS ist, ist die Allradlenkung aktiviert.

Hinweis: Wenn das Lenkungssystem nach wiederholten Zweirad- auf Allradlenkungseinstellungen immer noch falsch ausgerichtet ist, finden Sie mehr Informationen im Wartungsabschnitt „Korrektur der fehlerhaften Lenkausrichtung“.

Anhalten des Rasenmähers

Zum Anhalten des Rasenmähers lassen Sie das Fahrpedal los und lassen Sie es in die Neutralstellung zurückgehen.

Aktivieren Sie die Feststellbremse, wann auch immer Sie den Motor abstellen. Vergessen Sie nicht, den Zündschlüssel abzuziehen.

⚠ ACHTUNG

Kinder und Unbeteiligte können verletzt werden, wenn sie den unbeaufsichtigt zurückgelassenen Traktor bewegen oder versuchen, ihn einzusetzen.

Ziehen Sie immer den Zündschlüssel ab und aktivieren Sie die Feststellbremse, wenn die Maschine unbeaufsichtigt bleibt, auch wenn es nur ein paar Minuten sind.

Verwenden eines Mähwerks oder Anbaugeräts (optional)

Anheben und Absenken des Mähwerks bzw. des Anbaugeräts

Mit dem Mähwerkhubhebel können Sie das Mähwerk bzw. das Anbaugerät anheben und absenken (Bild 16). Der Motor muss bei der Verwendung des Hebels laufen.

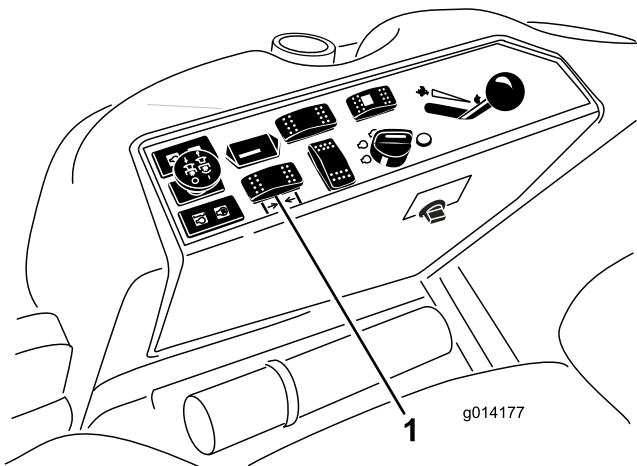


Bild 16

1. Mähwerkhubschalter

- Drücken Sie den Schalter nach vorne, um das Mähwerk bzw. das Anbaugerät abzusenken.
- Drücken Sie den Schalter nach hinten, um das Mähwerk bzw. das Anbaugerät anzuheben.

Wichtig: Halten Sie den Schalter nicht nach hinten gedrückt, wenn das Mähwerk bzw. das

Anbaugerät vollständig angehoben ist. Sonst wird die Hydraulikanlage beschädigt.

Hinweis: Wenn Sie das Mähwerk bzw. das Anbaugerät in der angehobenen Stellung arretieren möchten, heben Sie das Mähwerk über die 15 cm Stellung an, nehmen Sie den Schnitthöhenanschlagsstift ab (siehe Einstellen der Schnitthöhe) und setzen Sie den Stift in die 15 cm Schnitthöhenstellung (Bild 18).

Einkuppeln des Zapfwellenantriebs (ZWA)

Mit dem ZWA-Schalter schalten Sie die Schnittmesser und angetriebenes Zubehör zu oder ab.

1. Lassen Sie einen kalten Motor für 5 bis 10 Minuten aufwärmen, bevor Sie den ZWA einkuppeln.
2. Stellen Sie, während Sie auf dem Sitz sitzen, sicher, dass sich das Fahrpedal in der Neutralposition befindet und der Motor auf Vollgas läuft.
3. Ziehen Sie den ZWA-Schalter heraus, um ihn zu aktivieren (Bild 17).

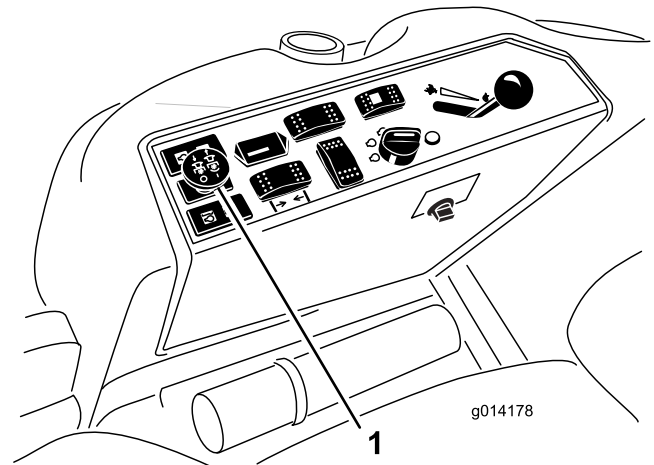


Bild 17

1. ZWA-Schalter

Auskuppeln des Zapfwellenantriebs

Schieben Sie zum Auskuppeln den ZWA-Schalter auf Aus.

Einstellen der Schnitthöhe

Sie können die Schnitthöhe in 6-mm-Schritten von 2,5 bis 15,8 cm durch das Umstecken des Anschlagstiftes in verschiedene Löcher einstellen.

1. Ziehen Sie den Mähwerkhubhebel bei laufendem Motor zurück, bis das Mähwerk ganz angehoben ist, und lassen Sie den **Hebel sofort los** (Bild 18).
2. Drehen Sie zum Einstellen den Anschlagstift so lange, bis die Linien am Spannstift mit den Schlitzen in den Löchern in der Schnitthöhenhalterung ausgerichtet sind. Nehmen Sie ihn dann ab (Bild 18).
3. Wählen Sie ein Loch in der Schnitthöhenhalterung, das der gewünschten Schnitthöhe entspricht, stecken Sie den Stift ein und drehen Sie ihn ein, um ihn zu arretieren (Bild 18).

Hinweis: Es gibt vier Reihen der Lochpositionen (Bild 18). Die oberste Reihe ergibt die Schnitthöhe, die über dem Stift steht. Die zweite Reihe ergibt die Schnitthöhe plus 6 mm. Die dritte Reihe ergibt die Schnitthöhe plus 12 mm. Die unterste Reihe ergibt die Schnitthöhe plus 18 mm. Für die Stellung von 15,8 cm gibt es nur ein Loch, das in der zweiten Reihe ist. Mit diesem Loch werden nicht 6 mm den 15,8 cm hinzugefügt.

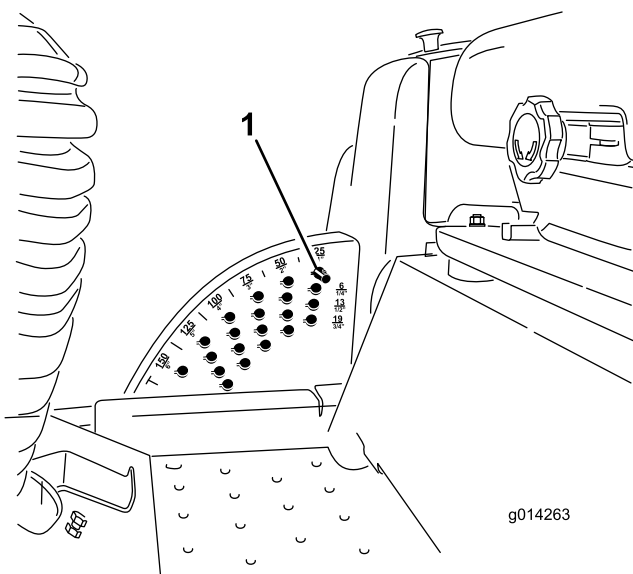


Bild 18

1. Anschlagstift

4. Stellen Sie die Antiskalpierrollen und Kufen nach Bedarf ein.

Die Sicherheitsschalter

⚠ ACHTUNG

Wenn die Sicherheitsschalter abgeklemmt oder beschädigt werden, setzt sich die Maschine möglicherweise von alleine in Bewegung, was Verletzungen verursachen kann.

- An den Sicherheitsschaltern dürfen keine Veränderungen vorgenommen werden.
- Prüfen Sie deren Funktion täglich und tauschen Sie alle defekten Schalter vor der Inbetriebnahme der Maschine aus.

Funktion der Sicherheitsschalter

Die Sicherheitsschalter verhindern das Anlassen des Motors, wenn folgende Bedingungen nicht erfüllt sind:

- Sie sitzen auf dem Sitz oder die Feststellbremse ist aktiviert.
- Der Zapfwellenantrieb (ZWA) ist ausgekuppelt.
- Das Fahrpedal ist in der Neutralstellung.
- Die Motortemperatur liegt unter der maximalen Betriebstemperatur.

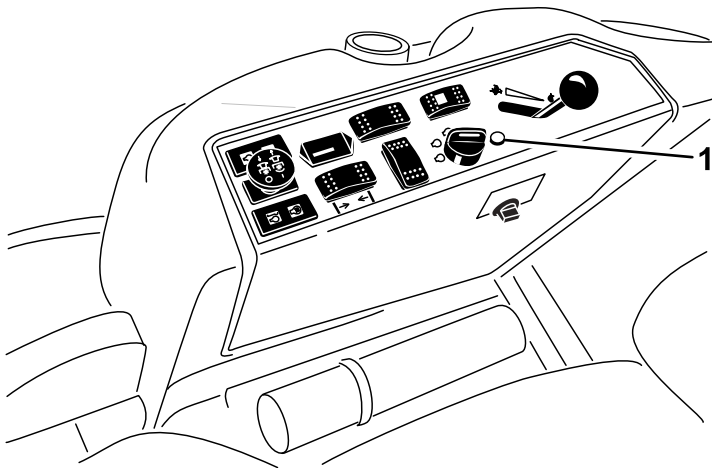
Die Sicherheitsschalter sollen den Motor auch abstellen, wenn das Fahrpedal aus der Neutralstellung gelöst wird und die Feststellbremse noch aktiviert ist. Wenn Sie vom Sitz aufstehen, und der ZWA-Antrieb eingekuppelt ist, wird der Motor nach einer Sekunde abgestellt.

Prüfen der Sicherheitsschalter

Wartungsintervall: Bei jeder Verwendung oder täglich

Überprüfen Sie die Funktion der Sicherheitsschalter vor jedem Einsatz der Maschine. Lassen Sie, wenn die Sicherheitsschalter nicht wie nachstehend beschrieben funktionieren, diese unverzüglich von einem Vertragshändler reparieren.

1. Aktivieren Sie, während Sie auf dem Sitz sitzen, die Feststellbremse und kuppeln Sie den Zapfwellenantrieb ein. Versuchen Sie, den Motor anzulassen. Der Motor darf sich dann nicht drehen.
2. Aktivieren Sie die Feststellbremse, während Sie auf dem Sitz sitzen, und kuppeln Sie den Zapfwellenantrieb aus. Betätigen Sie das Fahrpedal. Versuchen Sie, den Motor anzulassen. Der Motor darf nicht starten.
3. Setzen Sie sich auf den Sitz, ziehen Sie die Feststellbremse an, kuppeln Sie den Zapfwellenantrieb aus und lassen Sie das Fahrpedal in die Neutralstellung zurückgehen. Lassen Sie dann den Motor an. Lösen Sie bei laufendem Motor die



g014333

Bild 20

1. Diagnostiklampe

Wenn die Controller-Diagnostiklampe blinkt, hat der Controller einen der folgenden Fehler festgestellt:

- Eine Ausgabe weist einen Kurzschluss auf.
- Eine Ausgabe weist einen offenen Schaltkreis auf.

Ermitteln Sie mit der Diagnostikanzeige, welche Ausgabe die Fehlfunktion aufweist, siehe Prüfen der Sicherheitsschalter“.

Wenn die Diagnostiklampe nicht aufleuchtet, wenn Sie den Zündschlüssel auf EIN stellen, funktioniert der elektronische Controller nicht. Mögliche Ursachen sind:

- Die Lampe ist durchgebrannt.
- Die Sicherung ist durchgebrannt.
- Sie funktioniert nicht richtig.

Prüfen Sie die elektrischen Anschlüsse, Eingabesicherungen und die Diagnostiklampe, um die Fehlfunktion zu ermitteln. Stellen Sie sicher, dass der Rückmeldungsstecker fest an den Kabelbaum angeschlossen ist.

ACE-Diagnostikanzeige

Nur Allradantrieb

Die Maschine hat einen elektronischen Controller, der die meisten Maschinenfunktionen steuert. Der Controller ermittelt, welche Funktion für die verschiedenen Eingabeschalter erforderlich ist (wie z. B. Sitzschalter, Zündschlüssel usw.) und stellt die Ausgaben ein, um Magnetventile oder Relais für die gewünschte Maschinenfunktion zu aktivieren.

Um es dem elektronischen Controller zu ermöglichen, die Maschine nach Wunsch zu steuern, müssen alle

Eingabeschalter, Ausgabemagnetventile und Relais korrekt angeschlossen sein und funktionieren.

Prüfen und berichtigen Sie mit der ACE-Diagnostikanzeige und dem Overlay die elektrischen Funktionen der Maschine. Ihr Toro-Vertragshändler hilft Ihnen gerne weiter.

Prüfen der Sicherheitsschalter

Nur Allradantrieb

Die Sicherheitsschalter verhindern, dass der Motor nur anspringt oder startet, wenn das Fahrpedal in der Neutral-Stellung und die Zapfwelle ausgekuppelt ist. Außerdem stellt der Motor ab, wenn das Fahrpedal gedrückt wird und der Fahrer seinen Sitz verlässt oder die Feststellbremse aktiviert wird.

⚠ ACHTUNG

Wenn die Sicherheitsschalter abgeklemmt oder beschädigt werden, setzt sich die Maschine möglicherweise von alleine in Bewegung, was Verletzungen verursachen kann.

- **An den Sicherheitsschaltern dürfen keine Veränderungen vorgenommen werden.**
- **Prüfen Sie deren Funktion täglich und tauschen Sie alle defekten Schalter vor der Inbetriebnahme der Maschine aus.**

Prüfen der Sicherheitsschalterfunktion

1. Stellen Sie die Maschine auf einer ebenen Fläche ab, senken Sie das Anbaugerät ab, stellen Sie den Motor ab und aktivieren Sie die Feststellbremse.
2. Heben Sie den Sitz an.
3. Machen Sie den Kabelbaum und die Stecker in der Nähe des Controllers ausfindig (Bild 21).

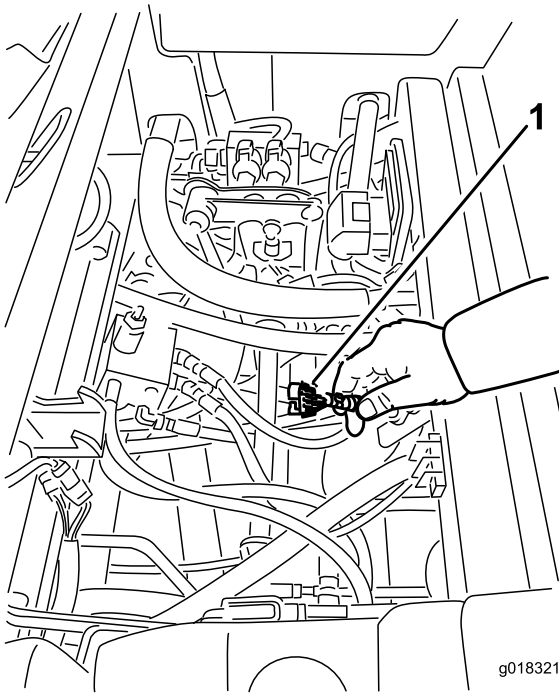


Bild 21

1. Kabelbaum und Anschlüsse

4. Schließen Sie den Stecker des ACE-Anzeigewerkzeugs am Diagnostikanschluss an (Bild 22).

Hinweis: Stellen Sie sicher, dass sich das richtige Overlayschild auf der ACE-Diagnostikanzeige befindet.

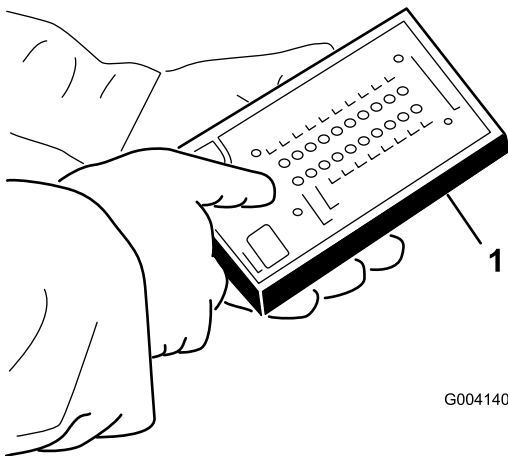


Bild 22

1. ACE-Diagnostik

5. Drehen Sie den Schalter auf EIN, lassen Sie jedoch nicht den Motor an.

Hinweis: Der rote Text auf dem Overlayschild bezieht sich auf Eingabeschalter und der grüne Text bezieht sich auf Ausgaben.

6. Die LED angezeigte Eingaben“, in der unteren rechten Spalte der ACE-Diagnostik, sollte aufleuchten. Wenn die LED angezeigte Ausgaben“ aufleuchtet, drücken Sie den Kippschalter auf der ACE-Diagnostik, um die LED auf angezeigte Eingaben“ umzustellen.

Die ACE-Diagnostik aktiviert jede LED, die mit jedem Eingabe verbunden ist, wenn der Eingabeschalter geschlossen ist.

7. Schalten Sie jeden Schalter einzeln von offen auf geschlossen um (d. h. setzen Sie sich auf den Sitz, aktivieren Sie das Gaspedal usw.). Achten Sie darauf, dass die entsprechende LED auf der ACE-Diagnostik aufleuchtet und dann ausgeht, wenn der entsprechende Schalter geschlossen ist. Wiederholen Sie dies für alle Schalter, die Sie mit der Hand ändern können.
8. Wenn der Schalter geschlossen ist und die entsprechende LED nicht aufleuchtet, prüfen Sie alle Kabel und Anschlüsse für den Schalter und/oder prüfen Sie den Schalter mit einem Mehrfachmessgerät. Wechseln Sie alle beschädigten Schalter aus und reparieren Sie beschädigte Kabel.

Hinweis: Die ACE-Diagnostik kann auch ermitteln, welche Ausgabenmagnetventile oder Relais aktiviert sind. Hiermit können Sie schnell die Ursache des Maschinendefekts feststellen.

Prüfen der Ausgabefunktion

1. Stellen Sie die Maschine auf einer ebenen Fläche ab, senken Sie das Anbaugerät ab, stellen Sie den Motor ab und aktivieren Sie die Feststellbremse.
2. Heben Sie den Sitz an.
3. Ermitteln Sie den Kabelbaum und die Stecker in der Nähe des Controller.
4. Ziehen Sie den Rückführungsstecker vorsichtig vom Kabelbaumanschluss ab.
5. Schließen Sie den ACE-Diagnostikstecker an den entsprechenden Kabelbaumanschluss an. Wenn die Maschine ein Frontanbaugerät hat, hat es zwei Steuergeräte.

Hinweis: Stellen Sie sicher, dass das Overlayschild auf der ACE-Diagnostik positioniert ist.

6. Drehen Sie den Schalter auf EIN, lassen Sie jedoch nicht den Motor an.

Hinweis: Der rote Text auf dem Overlayschild bezieht sich auf Eingabeschalter und der grüne Text bezieht sich auf Ausgaben.

7. Die LED angezeigte Ausgaben“, in der unteren rechten Spalte der ACE-Diagnostik, sollte

aufleuchten. Wenn die LED angezeigte Eingaben“ aufleuchtet, drücken Sie den Kippschalter auf der ACE-Diagnostik, um die LED auf angezeigte Ausgaben“ umzustellen.

Hinweis: Für den folgenden Schritt müssen Sie ggf. mehrmals zwischen angezeigte Eingaben“ und angezeigte Ausgaben“ umschalten. Drücken Sie den Schalter einmal, wenn Sie umschalten möchten. Sie können dies beliebig oft tun. Halten Sie den Schalter nicht gedrückt.

8. Setzen Sie sich auf den Sitz und versuchen Sie die gewünschte Maschinenfunktion einzusetzen. Die entsprechenden Ausgabe-LEDs sollten aufleuchten, um anzugeben, dass die ECU die Funktion aktiviert.

Hinweis: Wenn die richtigen Ausgabe-LEDs nicht aufleuchten, überprüfen Sie, ob sich die entsprechenden Eingabeschalter in der richtigen Stellung befinden, um die Funktion zu ermöglichen. Prüfen Sie die richtige Schalterfunktion.

Wenn die Ausgabe-LEDs ordnungsgemäß aufleuchten, die Maschine jedoch nicht richtig funktioniert, weist dies auf ein Problem hin, dass nicht auf die elektrische Anlage zurückzuführen ist. Reparieren Sie bei Bedarf.

Hinweis: Wenn sich jeder Eingabeschalter in der richtigen Stellung befindet und ordnungsgemäß funktioniert, die Ausgabe-LEDs jedoch nicht richtig aufleuchten, liegt möglicherweise ein ECU-Problem vor. Wenden Sie sich in dieser Situation an einen Toro Vertragshändler.

Wichtig: Die ACE-Diagnostikanzeige sollte nicht an der Maschine angeschlossen bleiben. Die Anzeige ist nicht konzipiert, den Betriebsbedingungen standzuhalten, denen die Maschine täglich ausgesetzt ist. Wenn Sie die ACE-Diagnostikanzeige nicht mehr benötigen, schließen Sie sie von der Maschine ab und stecken Sie den Rückmeldungsstecker wieder in die Kabelbaumbuchse. Die Maschine kann nur eingesetzt werden, wenn der Rückmeldungsstecker am Kabelbaum angeschlossen ist. Lagern Sie die ACE-Diagnostikanzeige an einem sicheren Platz in der Werkstatt (nicht in der Maschine).

Einstellen des Standardsitzes

Ändern der Sitzstellung

Der Sitz kann nach vorne und hinten geschoben werden. Stellen Sie den Sitz so ein, dass Sie die Maschine optimal steuern können und komfortabel sitzen.

1. Wenn Sie den Sitz verstellen möchten, bewegen Sie den Hebel zum Entriegeln des Sitzes zur Seite (Bild 23).

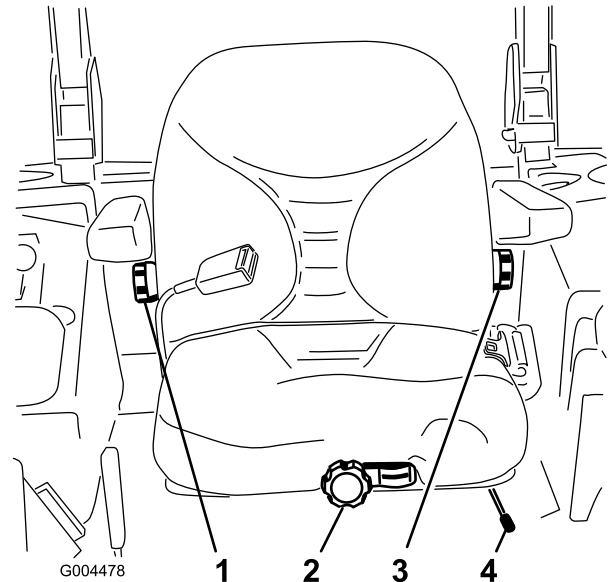


Bild 23

- | | |
|---------------------------------|---|
| 1. Handrad für die Rückenlehne | 3. Einstellhandrad für die Lumbarstütze |
| 2. Handrad für die Sitzfederung | 4. Sitzstellhebel |

2. Schieben Sie den Sitz in die gewünschte Position und lassen den Hebel los, um den Sitz in dieser Stellung zu arretieren.
3. Stellen Sie sicher, dass der Sitz eingerastet ist. Versuchen Sie, den Sitz nach hinten und vorne zu verstellen.

Ändern der Sitzfederung

Der Sitz kann zur Optimierung des Sitzkomforts verstellt werden. Positionieren Sie den Sitz in einer für Sie bequemen Stellung.

Setzen Sie sich nicht auf den Sitz und drehen Sie das Handrad zum Verstellen an der Vorderseite solange, bis der gewünschte Komfort erreicht ist (Bild 23).

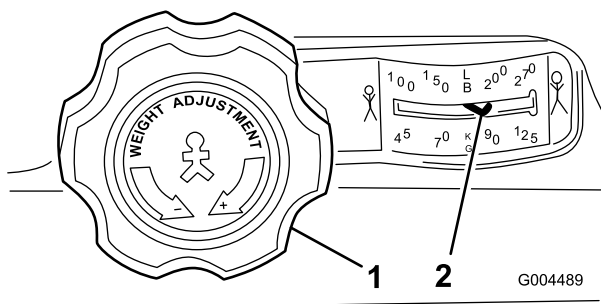


Bild 24

1. Handrad für die Sitzfederung
2. Einstellung für das Bediengewicht

Ändern der Rückenlehnenstellung

Die Rückenlehne kann zur Optimierung des Sitzkomforts verstellt werden. Stellen Sie die Rückenlehne in eine für Sie bequeme Stellung.

Drehen Sie zum Verstellen das Handrad unter der rechten Armlehne solange in eine Richtung, bis der gewünschte Komfort erreicht ist (Bild 23).

Ändern der Lumbalstütze

Die Rückenlehne des Sitzes kann eingestellt werden, um den unteren Rücken des Bedieners genau zu stützen.

Drehen Sie zum Verstellen das Handrad unter der linken Armlehne solange in eine Richtung, bis der gewünschte Komfort erreicht ist (Bild 23).

Einstellen des Deluxe-Sitzes

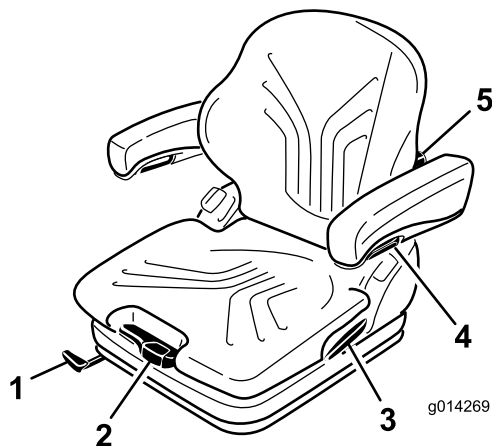


Bild 25

1. Vorwärts- / Rückwärtseinstellhebel
2. Gewichtseinstellhebel
3. Rückenlehnenarretierhebel
4. Armlehneinstellhandrad
5. Einstellhandrad für die Lumbalstütze

Änderung der Gewichtseinstellung

Der Sitz kann zur Optimierung des Sitzkomforts verstellt werden.

Wichtig: Zur Einstellung des Sitzes an das Fahrergewicht muss der Fahrer sich hinsetzen und der Zündschlüssel auf die Ein-Stellung gestellt werden.

Der Sitz wird durch Ziehen oder Drücken des Gewichtseinstellhebels dem Fahrergewicht angepasst (Bild 25).

Das Fahrergewicht ist richtig eingestellt, wenn sich der Pfeil in der Mitte des Toleranzbereichs des Sichtfensters befindet.

Innerhalb dieses Toleranzbereichs kann der Sitz bis zu einer minimalen Federung angepasst werden.

Wenn die minimale / maximale Anpassung erreicht wird, können Sie hören, wie der untere oder obere Anschlag erreicht wird.

Wichtig: Zur Vermeidung von Verletzungen des Bedieners und / oder von Beschädigungen der Maschine muss die Einstellung des Fahrergewichts, sowie des Sitzes vor der Inbetriebnahme der Maschine überprüft und angepasst werden.

Hinweis: Zur Vermeidung von Beschädigungen des Kompressors während der Gewichtseinstellung darf der Kompressor nicht länger als 1 Minute bedient werden.

Ändern der Sitzstellung

Der Sitz kann nach vorne und hinten geschoben werden. Stellen Sie den Sitz so ein, dass Sie die Maschine optimal steuern können und komfortabel sitzen.

1. Um den Sitz einzustellen, bewegen Sie den Hebel zum Entriegeln des Sitzes (Bild 25).
2. Schieben Sie den Sitz in die gewünschte Position und lassen den Hebel los, um den Sitz in dieser Stellung zu arretieren.
3. Stellen Sie sicher, dass der Sitz eingerastet ist. Versuchen Sie, den Sitz nach hinten und vorne zu verstellen.

Hinweis: Bedienen Sie den Arretierhebel nicht bei laufender Maschine.

Ändern der Lumbalstütze

Die Lumbalstütze verbessert sowohl den Sitzkomfort als auch das Fahrverhalten.

Die Rückenlehne des Sitzes kann so eingestellt werden, dass der untere Rücken des Bedieners individuell gestützt wird.

Durch Drehen des Einstellhandrads nach oben kann die Krümmung des oberen Rückenlehnenkissens angepasst werden. Durch Drehen des Einstellhandrads nach unten kann die Krümmung des unteren Rückenlehnenkissens angepasst werden (Bild 25).

0 = Keine Krümmung

1 = Maximale Krümmung oben

2 = Maximale Krümmung unten

Einstellen der Armlehnen

Die Armlehnen können bei Bedarf zurückgeklappt werden und die Höhe kann individuell eingestellt werden.

Um die Höhe der Armlehnen einzustellen, nehmen Sie die runde Kappe (Bild 25) vom Deckel ab, lösen Sie die Sechskantmutter (13 mm) dahinter, bringen Sie die Armlehnen in die gewünschte Position und ziehen Sie die Mutter fest. Bringen Sie die Kappe wieder auf der Mutter an.

⚠ WARNUNG:

Stellen Sie die Armlehne nicht in die unterste Position, da der Sicherheitsgurtroller möglicherweise nicht ordnungsgemäß funktionieren könnte.

Verändern des Winkels der Armlehne

Der Winkel der Armlehnen kann individuell eingestellt werden.

Um den Winkel der Armlehnen einzustellen, drehen Sie das Einstellhandrad (Bild 25).

Durch Drehen des Einstellrades nach außen (+) wird der vordere Teil der Armlehne angehoben, durch Drehen des Einstellrades nach innen (-) wird er gesenkt.

Ändern der Rückenlehnenstellung

Die Rückenlehne kann zur Optimierung des Sitzkomforts verstellt werden. Bringen Sie die Rückenlehne in eine für Sie bequeme Stellung.

Ziehen Sie den Arretierhebel nach oben, um die Rückenlehnenarretierung zu lösen (Bild 25). Belasten Sie die Rückenlehne nicht, indem Sie sich anlehnen, wenn Sie die Rückenlehnenarretierung lösen.

Durch Belasten oder Entlasten des vorderen oder hinteren Teils des Sitzes kann dieser in die gewünschte

Position gebracht werden. Lassen Sie dann den Hebel wieder los, um die Rückenlehne zu arretieren.

Hinweis: Die Rückenlehne sollte nach dem Arretieren nicht mehr in eine andere Position bewegt werden können.

Anheben / Senken des Sitzes

Für den Zugang zur Hydraulik- und anderen Anlagen unter dem Sitz müssen Sie ihn entriegeln und nach vorne schwenken.

1. Bewegen Sie den Hebel auf der linken Seite des Sitzes nach hinten, um den Sitz zu entriegeln, und ziehen Sie den Sitz oben nach vorne (Bild 26).

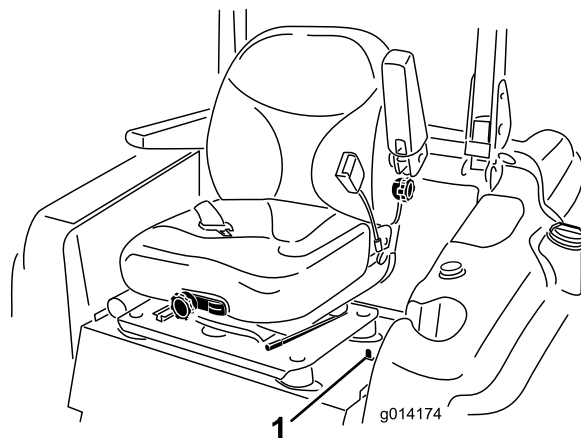


Bild 26

1. Sitzhebel

2. Zum Absenken des Sitzes ziehen Sie den Entriegelungsbügel des Sitzhebels heraus und senken Sie den Sitz in die arretierte Stellung.

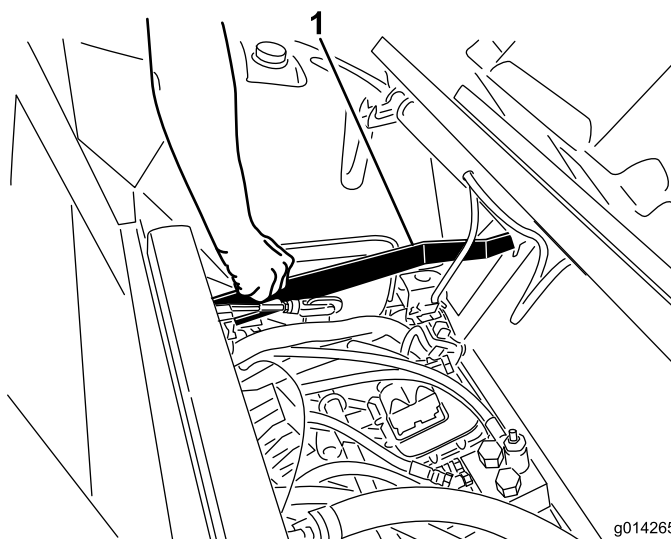


Bild 27

1. Entriegelungsbügel des Sitzhebels

Manuelles Schieben der Maschine

Wenn die Maschine defekt ist, keinen Kraftstoff hat usw., müssen Sie sie schieben. Hierfür müssen Sie zuerst die beiden hydraulischen Sicherheitsventile öffnen.

Wichtig: Schieben Sie die Maschine immer nur mit der Hand und niemals für eine lange Strecke. Schleppen Sie die Maschine nie ab, sonst kann es zu Schäden an Hydraulikteilen kommen.

Schieben der Maschine

1. Kuppeln Sie den Zapfwellenantrieb aus, ziehen Sie die Feststellbremse an und drehen Sie den Zündschlüssel auf Aus“.
2. Ziehen Sie den Zündschlüssel ab. **Beide Sicherheitsventile müssen geöffnet sein.**
3. Heben Sie den Sitz hoch.
4. Drehen Sie jedes Sicherheitsventil eine Umdrehung nach links (Bild 28).

So kann Hydraulikflüssigkeit an der Pumpe vorbei direkt zu den Rädern fließen, die sich daraufhin drehen können.

Wichtig: Drehen Sie die Sicherheitsventile nicht mehr als 1 Umdrehung. Auf diese Weise können sich keine Ventile aus dem Körper lösen und ein Auslaufen von Flüssigkeiten verursachen.

5. Deaktivieren Sie die Feststellbremse, bevor Sie die Maschine schieben.

Ändern des Maschineneinsatzes

Drehen Sie jedes Sicherheitsventil um eine Umdrehung nach rechts und ziehen Sie sie mit der Hand fest (ungefähr auf 8 Nm) (Bild 28).

Hinweis: Ziehen Sie die Sicherheitsventile nicht zu stark an.

Die Maschine fährt nur richtig, wenn die Sicherheitsventile eingedrückt sind.

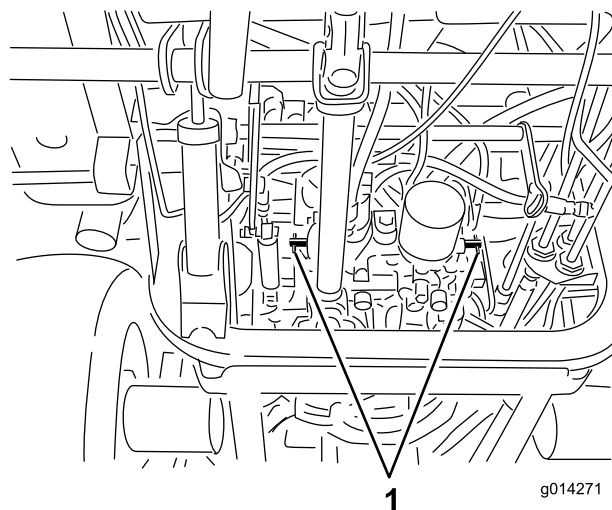


Bild 28

1. Sicherheitsventile

Verladen der Maschine

Gehen Sie beim Verladen von Maschinen auf Anhängern oder in LKWs mit größter Vorsicht vor. Statt einzelner Rampen für beide Maschinenseiten empfehlen wir eine Rampe über die volle Breite, die über die Breite der Hinterräder hinaus herausragt (Bild 29). Der untere Teil hinten am Traktorrahmen reicht bis zwischen die Hinterräder und stoppt die Maschine, falls sie nach hinten kippen sollte. Falls die Maschine nach hinten kippt, bietet eine Rampe auf ganzer Breite eine Fläche, auf der die Rahmenmitglieder einander berühren können. Wenn Sie nicht eine Rampe auf voller Breite verwenden können, sollten Sie ausreichend Einzelrampen verwenden, mit denen Sie eine Einzelrampe auf ganzer Breite simulieren können.

Die Rampe sollte so lang sein, dass die Winkel nicht mehr als 15 Grad betragen (Bild 29). Bei einem steileren Winkel könnten sich Mähwerkkomponenten beim Auffahren des Geräts von der Rampe auf den Anhänger oder LKW verhaspeln. Bei steileren Winkeln kann die Maschine auch nach hinten kippen. Beim Verladen an oder in der Nähe eines Gefälles stellen Sie den Anhänger oder LKW so ab, dass er sich auf der unteren Seite des Gefälles befindet und die Rampe den Anhang hoch läuft. Auf diese Weise halten Sie den Rampenwinkel möglichst klein. Der Anhänger oder LKW sollte möglichst eben stehen.

Wichtig: Versuchen Sie nicht, die Maschine auf der Rampe zu wenden; Sie könnten die Kontrolle über die Maschine verlieren und an dieser Seite herunterfahren.

Vermeiden Sie beim Auffahren auf eine Rampe plötzliche Beschleunigung und drosseln Sie nicht plötzlich Ihre Geschwindigkeit, beim Abfahren von der Rampe. Bei beiden Bewegungsabläufen kann die Maschine rückwärts kippen.

⚠️ **WARNUNG:**

Beim Verladen einer Maschine auf einen Anhänger oder LKW erhöht sich die Gefahr, dass die Maschine zurückkippt. Dies könnte schwere oder sogar tödliche Verletzungen zur Folge haben.

- Gehen Sie beim Fahren einer Maschine auf einer Rampe mit äußerster Vorsicht vor.
- Verwenden Sie nur große Einzelrampen, die breit genug sind für die ganze Maschine. Verwenden Sie nie einzelne Rampen für die linke und rechte Maschinenseite.
- Falls Sie einzelne Rampen verwenden müssen, setzen Sie ausreichend Rampen zusammen, so dass eine zusammenhängende Rampe entsteht, die über die Maschinenbreite hinausragt.
- Überschreiten Sie nicht einen Winkel von 15 Grad zwischen Rampe und Boden oder zwischen Rampe und Anhänger/LKW.
- Um ein Kippen nach hinten zu vermeiden, beschleunigen Sie die Maschine beim Auffahren auf die Rampe nicht plötzlich.
- Um ein Kippen nach hinten zu vermeiden, drosseln Sie beim Abfahren von der Rampe Ihre Geschwindigkeit nicht plötzlich.

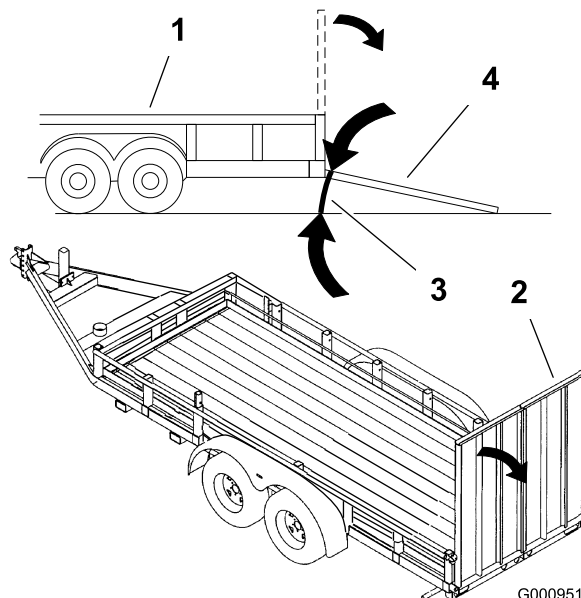


Bild 29

- | | |
|----------------------------|---|
| 1. Anhänger | 3. Nicht mehr als 15 Grad |
| 2. Rampe auf ganzer Breite | 4. Rampe über die ganze Breite: Seitenansicht |

Transportieren der Maschinen

⚠️ **WARNUNG:**

Das Fahren auf Straßen und Wegen ohne Blinker, Scheinwerfer, Reflektormarkierungen oder einem Schild für langsame Fahrzeuge ist gefährlich und kann zu Unfällen mit Verletzungsgefahr führen.

Fahren Sie mit der Maschine nicht auf öffentlichen Straßen oder Wegen ohne Schilder, Scheinwerfer oder andere Markierungen, die gesetzlich vorgeschrieben sind.

Verwenden Sie einen robusten Anhänger oder Lkw zum Transportieren der Maschine. Stellen Sie sicher, dass der Anhänger oder Lkw über die erforderlichen Beleuchtung und Markierungen verfügt, die laut Straßenverkehrsordnung erforderlich ist. Lesen Sie alle Sicherheitsvorschriften sorgfältig durch. Kenntnis dieser Angaben kann Ihnen und Unbeteiligten dabei helfen, Verletzungen zu vermeiden.

Transportieren der Maschine:

- Stellen Sie sicher, dass das Fahrzeug, die Anhängerkupplung, die Sicherheitsketten und der Anhänger für die geschleppte Last geeignet sind und alle Straßenverkehrsvorschriften erfüllen.

- Stellen Sie die Bremse fest und blockieren Sie die Räder.
- Befestigen Sie die Maschine mit den gesetzlich vorgeschriebenen Riemen, Ketten, Kabeln oder Seilen am Anhänger (Bild 30).

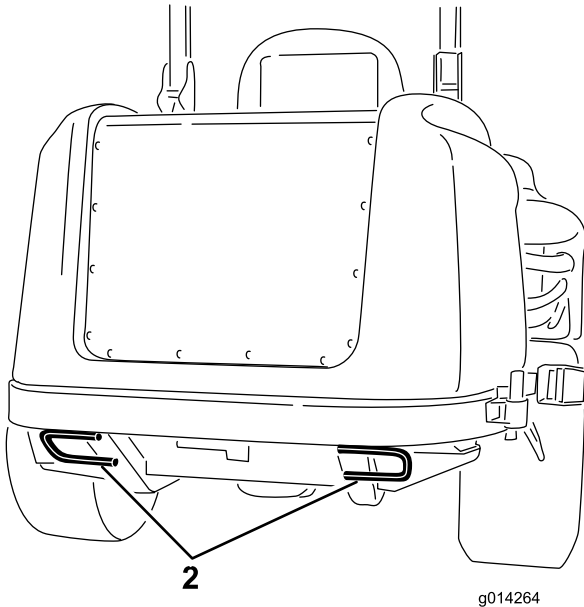
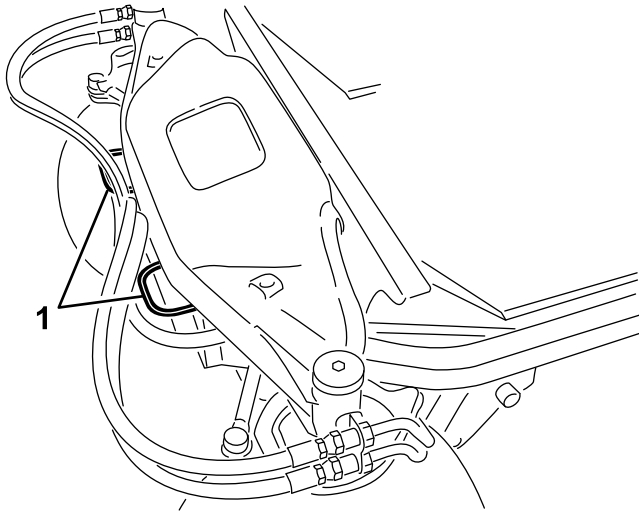


Bild 30

g014264

1. Vordere Vergurtungsstelle 2. Hintere Vergurtungsstellen

Wartung

Hinweis: Bestimmen Sie die linke und rechte Seite der Maschine anhand der üblichen Einsatzposition.

Empfohlener Wartungsplan

Wartungsintervall	Wartungsmaßnahmen
Nach 10 Betriebsstunden	<ul style="list-style-type: none"> • Prüfen Sie die Spannung des Lichtmaschinenriemens. • Prüfen Sie die Spannung des Kompressorriemens der Klimaanlage (Kabinenmodelle) • Ziehen Sie die Radnabenmutter an.
Nach 50 Betriebsstunden	<ul style="list-style-type: none"> • Wechseln Sie das Motoröl und den -filter.
Nach 200 Betriebsstunden	<ul style="list-style-type: none"> • Wechseln Sie die Hydraulikfilter und das -öl.
Bei jeder Verwendung oder täglich	<ul style="list-style-type: none"> • Prüfen Sie die Sicherheitsschalter. • Prüfen Sie die Funktion des Sicherheitsschalters. • Prüfen Sie den Ölstand im Motor. • Prüfen Sie den Kühlmittelstand. • Reinigen Sie den Kühler mit Druckluft (nicht Wasser) • Prüfen Sie den Hydraulikölstand. • Reinigen des Anbaugeräts
Alle 50 Betriebsstunden	<ul style="list-style-type: none"> • Schmieren Sie die Lager und Schmiernippel der Büchsen ein. • Prüfen Sie die Anschlüsse der Batteriekabel. • Überprüfen Sie den Reifendruck. • Reinigen Sie Klimaanlagegitter. (häufiger in sehr staubigen oder schmutzigen Bedingungen)
Alle 100 Betriebsstunden	<ul style="list-style-type: none"> • Prüfen Sie die Spannung des Lichtmaschinenriemens. • Prüfen Sie die Spannung des Kompressorriemens der Klimaanlage (Kabinenmodelle)
Alle 150 Betriebsstunden	<ul style="list-style-type: none"> • Wechseln Sie das Motoröl und den -filter.
Alle 200 Betriebsstunden	<ul style="list-style-type: none"> • Prüfen Sie die Schläuche und Dichtungen der Kühlanlage. Ersetzen Sie gebrochene oder beschädigte. • Ziehen Sie die Radnabenmutter an.
Alle 250 Betriebsstunden	<ul style="list-style-type: none"> • Reinigen Sie die Kabinenluftfilter. (Tauschen Sie die Filter aus, wenn Sie zerrissen oder sehr schmutzig sind.) • Reinigen Sie die Klimaanlage Schlange. (häufiger in sehr staubigen oder schmutzigen Bedingungen)
Alle 400 Betriebsstunden	<ul style="list-style-type: none"> • Reinigen Sie den Luftfiltereinssätze. (Warten Sie den Luftfilter früher, wenn der Luftfilteranzeiger rot zeigt. Warten Sie öfter in sehr schmutzigen oder staubigen Bedingungen.) • Tauschen Sie die Kraftstofffilterglocke aus. • Prüfen Sie die Kraftstoffleitungen und Verbindungen.
Alle 800 Betriebsstunden	<ul style="list-style-type: none"> • Wechseln Sie die Hydraulikfilter und das -öl. • Prüfen Sie den Abstand des Motorventils. Weitere Angaben finden Sie in der Motorbedienungsanleitung.
Alle 1500 Betriebsstunden	<ul style="list-style-type: none"> • Tauschen Sie die beweglichen Schläuche aus.
Alle 2 Jahre	<ul style="list-style-type: none"> • Entleeren und reinigen Sie den Kraftstofftank. • Spülen Sie die Kühlanlage aus und wechseln Sie die Kühlflüssigkeit.

Wichtig: Beachten Sie für weitere Wartungsmaßnahmen die *Motorbedienungsanleitung*. Eine ausführliche Wartungsanleitung kann auch vom offiziellen Toro Vertragshändler erworben werden.

Checkliste – tägliche Wartungsmaßnahmen

Kopieren Sie diese Seite für regelmäßige Verwendung.

Wartungsprüfpunkt	Für KW:						
	Mo	Di	Mi	Do	Fr	Sa	So
Prüfen Sie die Funktion der Sicherheitsschalter							
Prüfen Sie die Funktion der Feststellbremse.							
Prüfen Sie den Kraftstoffstand							
Prüfen Sie den Hydraulikölstand.							
Prüfen Sie den Ölstand im Motor.							
Prüfen Sie den Kühlmittelstand							
Prüfen Sie das Ablaufwasser/Wasserabscheider							
Prüfen Sie die Anzeige für die Luftfilterverstopfung ³							
Prüfen Sie den Kühler und das Gitter auf Fremdkörper							
Achten Sie auf ungewöhnliche Motorgeräusche ¹							
Prüfen Sie ungewöhnliche Betriebsgeräusche							
Prüfen Sie die Hydraulikschläuche auf Defekte							
Prüfen Sie die Dichtheit							
Stellen Sie den Reifendruck ein							
Prüfen Sie die Funktion der Instrumente							
Fetten Sie alle Schmiernippel ein ²							
Bessern Sie Lackschäden aus							

1. Prüfen Sie bei schwerem Starten, zu starkem Qualmen oder unruhigem Lauf die Glühkerzen und Einspritzdüsen.
2. Unmittelbar nach jeder Wäsche, ungeachtet des aufgeführten Intervalls.
3. Wenn die Anzeige rot aufleuchtet.

Aufzeichnungen irgendwelcher Probleme		
Inspiziert durch:		
Punkt	Datum	Informationen

⚠ ACHTUNG

Wenn Sie den Zündschlüssel im Zündschloss stecken lassen, könnte eine andere Person den Motor versehentlich anlassen und Sie und Unbeteiligte schwer verletzen.

Ziehen Sie vor irgendwelchen Wartungsarbeiten den Zündschlüssel ab.

GROUNDMASTER 360

CHECK/SERVICE (daily)

1. OIL LEVEL, ENGINE
2. OIL LEVEL, HYDRAULIC TANK
3. COOLANT LEVEL, RADIATOR
4. FUEL /WATER SEPARATOR
5. PRECLEANER - AIR CLEANER
6. RADIATOR SCREEN
7. BRAKE FUNCTION
8. TIRE PRESSURE
9. BATTERY
10. BELTS - DECK, FAN, ALTERNATOR
11. GEARBOX

GREASING - SEE OPERATOR'S MANUAL

FLUID SPECIFICATIONS/CHANGE INTERVALS

SEE OPERATOR'S MANUAL FOR INITIAL CHANGES.	FLUID TYPE	CAPACITY	CHANGE INTERVAL*		FILTER PART NO.
			FLUID	FILTER	
A. ENGINE OIL	SAE 15W-40*	5.5 QTS. WITH FILTER (5.2 LITERS)	150 HRS.	150 HRS.	108-3841
B. HYDRAULIC CIRCUIT OIL	MOBIL 424	4.5 GALS. (17 LITERS)	800 HRS.	800 HRS.	108-5194
C. AIR CLEANER				SEE INDICATOR	108-3810
D. WATER SEPARATOR				400 HRS.	110-9049
E. FUEL TANK	NO. 2-Diesel	13.5 GALS. (51.1 LITERS)	Drain and flush, 2 yrs.		
F. COOLANT	50/50 Ethylene glycol/water	8 QTS. (7.5 LITERS)	Drain and flush, 2 yrs.		
G. GEARBOX	SAE EP90W	12 oz. (355 mL)	400 HRS.		

*SEE OPERATOR'S MANUAL FOR INITIAL CHANGES / WINTER USE.

QUICK REFERENCE AID

Bild 31
Wartungsintervall-Tabelle

Verfahren vor dem Ausführen von Wartungsarbeiten

Verwendung der Motorhaubenstange

1. Öffnen Sie die Motorhaubenverriegelung.
2. Heben Sie die Motorhaube an, bis die Stange hinter dem Rahmenrohr positioniert werden kann (Bild 32).
3. Senken Sie die Motorhaube ab, bis die Stange vor dem Rahmenrohr und daran angelehnt ist.
4. Zum Absenken der Motorhaube heben Sie die Motorhaube an, bis die Stange oberhalb des Rahmenrohrs angehoben werden kann, und senken Sie dann die Motorhaube ab.
5. Sichern Sie die Motorhaubenverriegelung

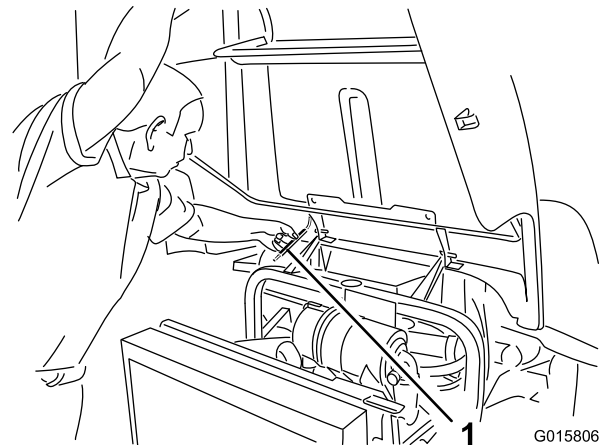


Bild 32

1. Stange

Schmierung

Einfetten der Lager und Büchsen

Wartungsintervall: Alle 50 Betriebsstunden

Die Maschine weist Schmiernippel auf, die regelmäßig mit Nr. 2 Allzweckschmierfett auf Lithiumbasis eingefettet werden müssen. Fetten Sie alle Lager und Büchsen, wenn die Maschine unter normalen Bedingungen eingesetzt wird, alle 50 Betriebsstunden. Fetten Sie die Lager und Büchsen bei extrem staubigen

oder schmutzigen Bedingungen täglich. Staubige und schmutzige Bedingungen können dazu führen, dass Schmutz in die Lager und Büchsen eindringt, was den Verschleiß beschleunigt. Fetten Sie die Schmiernippel ungeachtet des aufgeführten Intervalls unmittelbar nach jeder Wäsche.

1. Wischen Sie die Schmiernippel ab, um das Eindringen von Fremdkörpern in die Lager und Büchsen zu vermeiden.
2. Drücken Sie Fett in den Nippel.
3. Wischen Sie überflüssiges Fett ab.

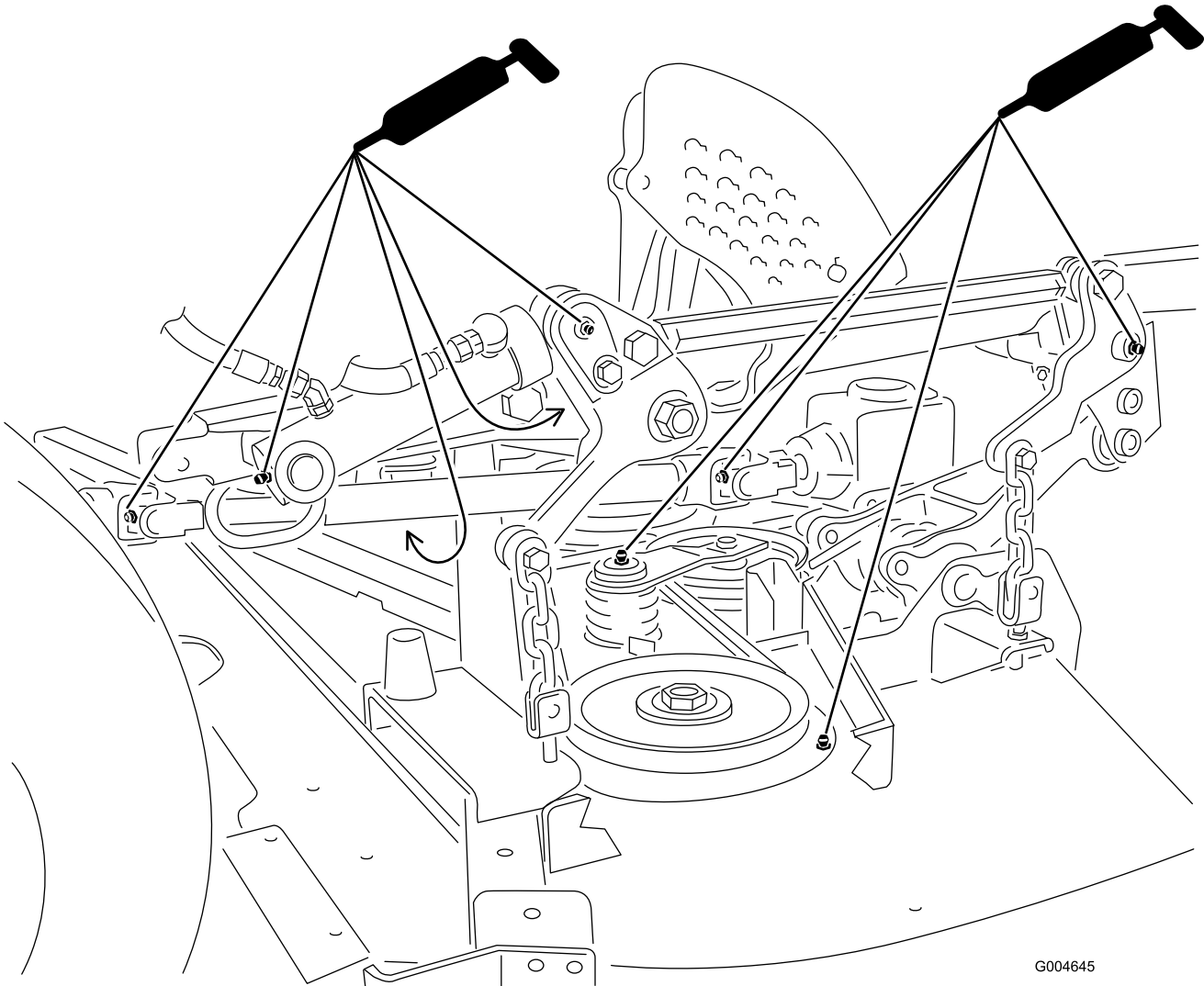


Bild 33

(Bild zeigt montiertes Mähwerk)

Hinweis: Die Schmiernippel des hinteren Lenkgestänges sind nur zugänglich, wenn das Ablagefach entfernt wurde.

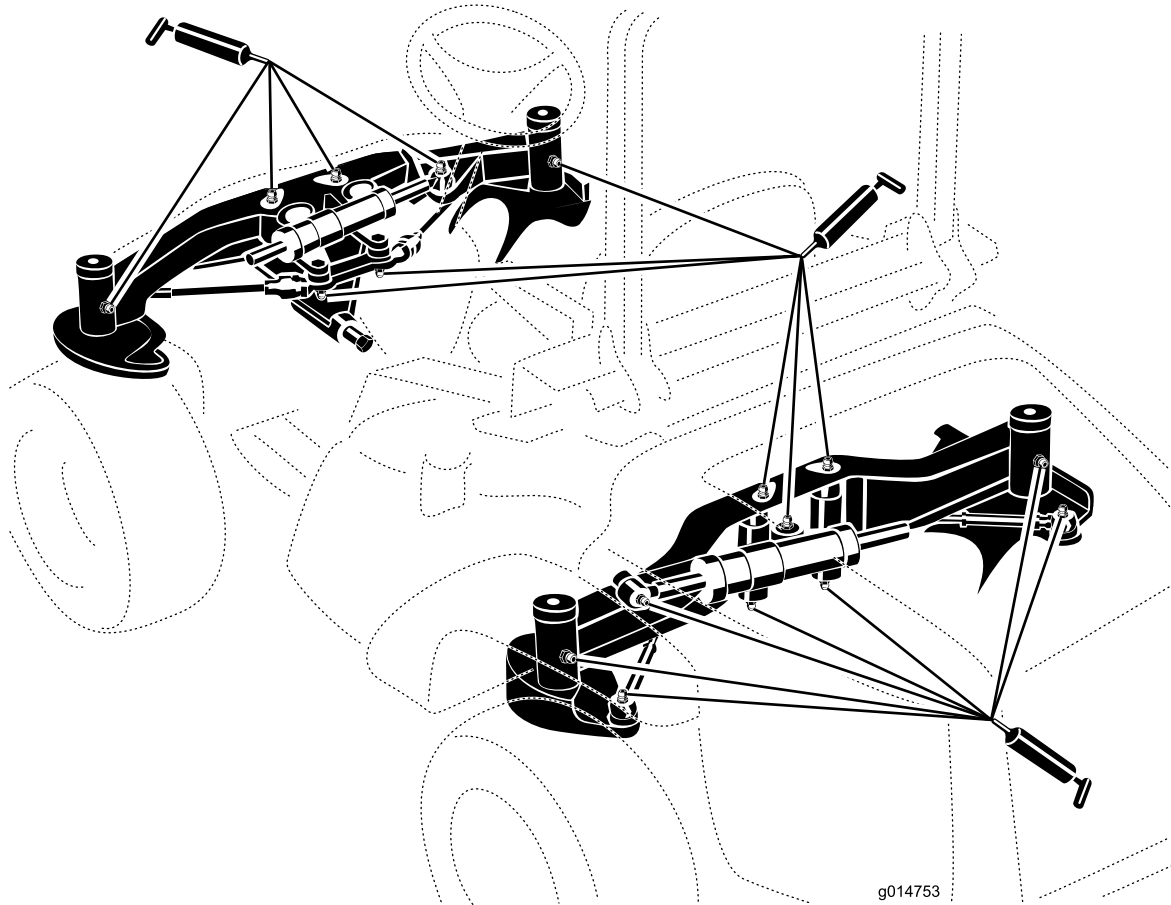


Bild 34

Hinweis: Die Lagernutzungsdauer kann durch falsches Reinigen negativ beeinflusst werden. Waschen Sie das Gerät nicht ab, wenn es heiß ist, und vermeiden Sie einen direkten Kontakt der Lager oder Dichtungen mit Hochdruckreinigern.

Warten des Motors

Warten des Luftfilters

Wartungsintervall: Alle 400 Betriebsstunden

Prüfen Sie den Körper des Luftfilters auf Schäden, die eventuell zu einem Luftleck führen könnten. Wechseln Sie ihn bei einer Beschädigung aus. Prüfen Sie die ganze Einlassanlage auf Lecks, Beschädigungen oder lose Schlauchklemmen oder Dichtungen.

Warten Sie den Luftfilter nur, wenn die Wartungsanzeige dies angibt (Bild 35). Das frühzeitige Auswechseln des Luftfilters erhöht nur die Gefahr, dass Schmutz in den Motor gelangt, wenn Sie den Filter entfernen.

Wichtig: Stellen Sie sicher, dass die Abdeckung richtig angebracht ist und den Luftfilterkörper einwandfrei abdichtet.

1. Lösen Sie die Lasche, mit der die Abdeckung des Luftfilters am Luftfilterkörper befestigt ist (Bild 35).

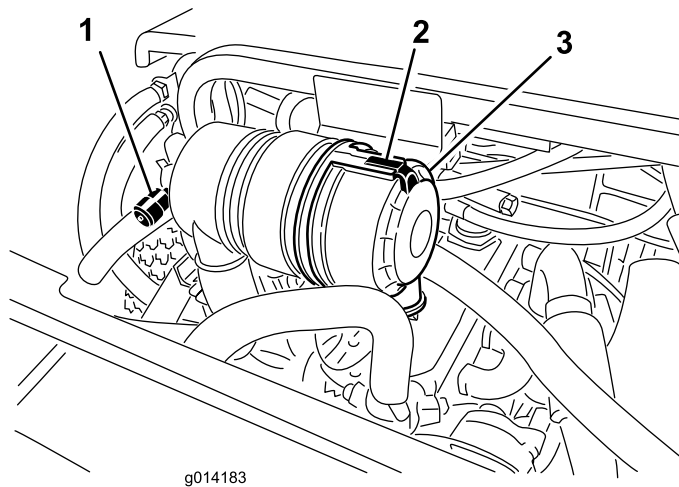


Bild 35

1. Wartungsanzeige des Luftfilters
2. Luftfilterabdeckung
3. Luftfilterabdeckungsriegel

2. Nehmen Sie die Abdeckung vom Luftfiltergehäuse ab. Vor dem Entfernen des Filters sollten Sie schwache Druckluft (276 kPa [40 psi], sauber und trocken) verwenden, um große Schmutzablagerungen zwischen der Außenseite des Filters und dem Kanister zu entfernen. **Vermeiden Sie starke Druckluft, da Schmutz durch den Filter in den Einlassgang gelangen könnte.**

Diese Reinigung verhindert, dass Rückstände in den Einlass gelangen, wenn Sie den Filter entfernen.

3. Nehmen Sie den Filter heraus und wechseln Sie ihn.

Sie sollten ein gebrauchtes Element nicht reinigen, da die Gefahr einer Beschädigung des Filtermediums besteht. Prüfen Sie den neuen Filter auf Versandschäden, prüfen Sie das Dichtungsende des Filters und des Körpers. **Verwenden Sie nie beschädigte Filter.** Setzen Sie den Filter ein. Drücken Sie auf den äußeren Rand des Elements, um es im Kanister zu platzieren. **Drücken Sie nie auf die flexible Mitte des Filters.**

4. Reinigen Sie den Schmutzauslassanschluss, der sich in der abnehmbaren Abdeckung befindet. Nehmen Sie das Gummiablassventil von der Abdeckung ab, reinigen Sie den Hohlraum und wechseln Sie das Ablassventil aus.
5. Setzen Sie die Abdeckung ein, richten Sie das Gummiablassventil nach unten, ungefähr zwischen 17.00 und 19.00 Uhr (vom Ende her gesehen).
6. Sichern Sie die Lasche.

Prüfen des Motorölstands

Wartungsintervall: Bei jeder Verwendung oder täglich

Der Motor wird vom Werk aus mit Öl befüllt. Prüfen Sie jedoch den Ölstand, bevor und nachdem Sie den Motor das erste Mal verwenden.

Das Kurbelgehäuse fasst ungefähr 5,2 l (inkl. Filter).

Verwenden Sie qualitativ hochwertiges Öl, das die folgenden Spezifikationen erfüllt:

- Erforderliche API-Klassifizierung: CH-4, CI-4 oder höher
- Bevorzugte Ölsorte: SAE 15W-40 (wärmer als -18° C)
- Ersatzöl: SAE 10W-30 oder 5W-30 (alle Temperaturen)

Premium Motoröl von Toro ist vom Händler mit einer Viskosität von 15W-40 oder 10W-30 erhältlich.

1. Stellen Sie die Maschine auf einer ebenen Fläche ab, stellen Sie den Motor ab, aktivieren Sie die Feststellbremse und ziehen Sie den Zündschlüssel ab.
2. Öffnen Sie die Motorhaube.
3. Nehmen Sie den Peilstab heraus und wischen Sie ihn ab. Stecken Sie ihn dann ein (Bild 36).

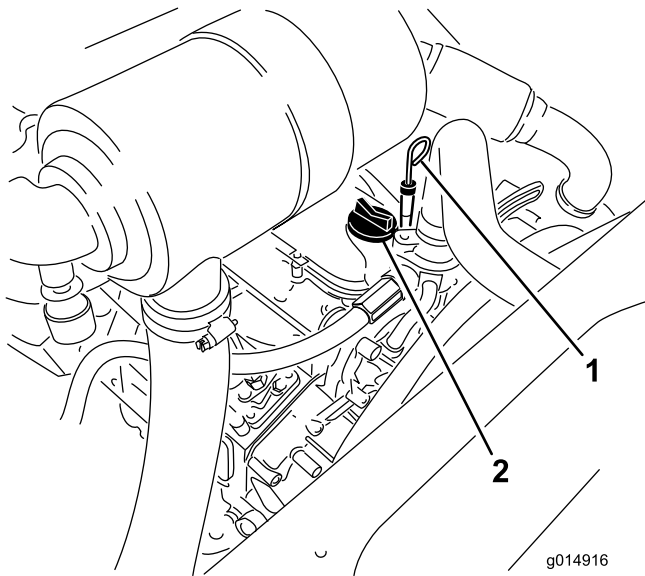


Bild 36

g014916

1. Peilstab 2. Öldeckel

Gummidichtung den Anbaustutzen berührt. Ziehen Sie ihn dann um eine weitere 1/2 Umdrehung fester.

Wichtig: Ziehen Sie den Filter nicht zu fest.

6. Gießen Sie dann Öl in das Kurbelgehäuse (mehr Informationen im Abschnitt Prüfen des Motorölstands“).

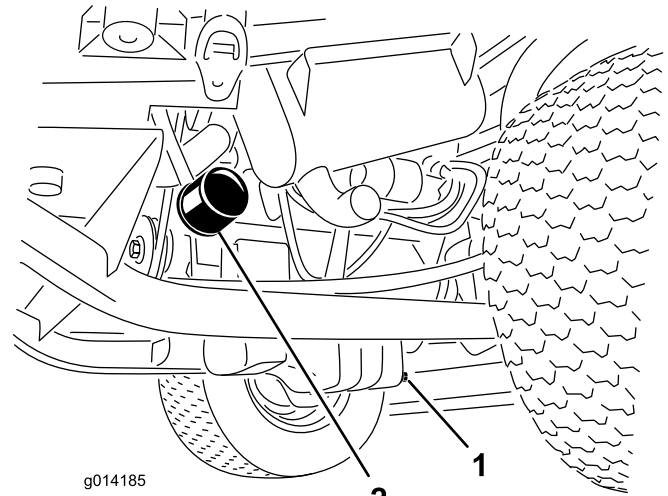


Bild 37

g014185

1. Ölablassschraube 2. Ölfilter

4. Nehmen Sie den Messstab heraus und prüfen Sie den Ölstand mithilfe des Messstabs. Der Ölstand sollte an der Voll-Marke sein.
5. Wenn der Ölstand unter der Voll-Marke liegt, nehmen Sie den Fülldeckel ab (Bild 36) und gießen Sie genug Öl ein, um den Ölstand bis zur Voll-Marke anzuheben.

Füllen Sie nicht zu viel ein.

Wichtig: Achten Sie darauf, dass der Motorölstand zwischen den unteren und oberen Marken an der Ölmesanzeige liegt. Wenn Sie zu viel oder zu wenig Öl einfüllen, kann der Motor beschädigt werden.

6. Montieren Sie den Ölfülldeckel wieder und schließen die Motorhaube.

Wechseln des Motoröls und -filters

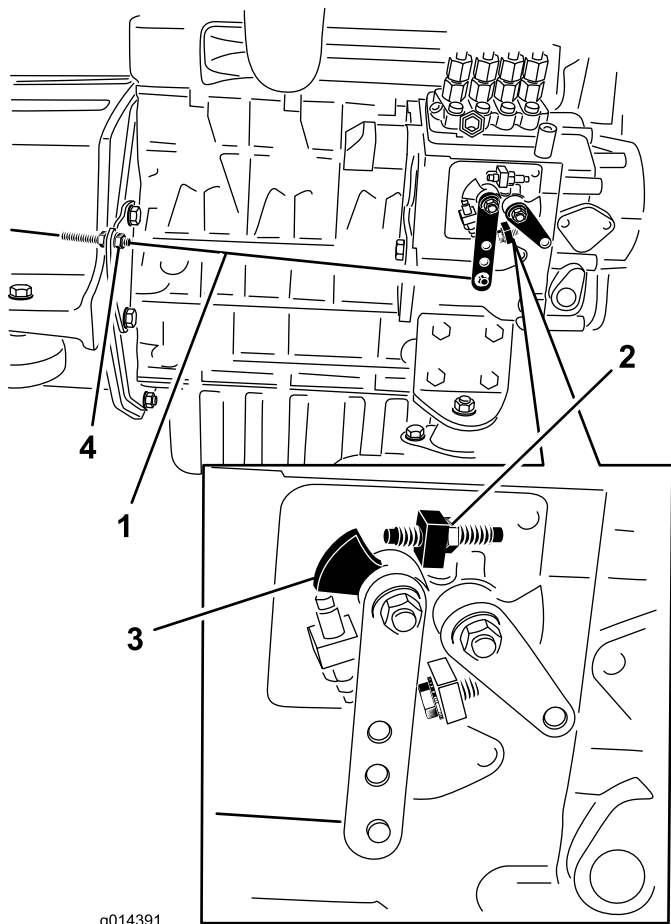
Wartungsintervall: Nach 50 Betriebsstunden

Alle 150 Betriebsstunden

1. Entfernen Sie die Ablassschraube (Bild 37) und lassen Sie das Öl in die Auffangwanne ab.
2. Schrauben Sie die Ablassschraube wieder ein, nachdem das Öl abgelaufen ist.
3. Entfernen Sie den Ölfilter (Bild 37).
4. Ölen Sie die neue Filterdichtung leicht mit frischem Öl ein.
5. Setzen Sie den Ersatzölfilter auf den Anbaustutzen auf. Drehen Sie den Ölfilter nach rechts, bis die

Einstellen des Gaszugs

1. Bewegen Sie den Gasbedienungshebel nach vorne zur Vorderseite des Bedienfeldschlitzes und bewegen Sie ihn dann ungefähr 3 mm zurück in die Leerlaufstellung Schnell“.
2. Überprüfen Sie die Stellung des Fahrgeschwindigkeitshebels auf der Einspritzpumpe für den Motorkraftstoff. Der Fahrgeschwindigkeitshebel sollte die Volllasteinstellschraube berühren, wenn sich der Gasbedienungshebel in der Leerlaufstellung SCHNELL“ befindet (Bild 38).



g014391

Bild 38

- | | |
|-----------------------------|------------------------------|
| 1. Gaszug | 3. Fahrgeschwindigkeitshebel |
| 2. Volllasteinstellschraube | 4. Kabelklemmmuttern |

- Bei Bedarf kann die Position der Kabelklemmmuttern des Gasbedienungshebels angepasst werden, so dass der Fahrtriebshebel die Volllasteinstellschraube berührt, wenn sich der Gasbedienungshebel in der Leerlaufstellung SCHNELL“ befindet (Bild 38). **Stellen Sie die Hochgeschwindigkeitsschraube am Fahrgeschwindigkeitshebel nicht ein.**
- Stellen Sie sicher, dass die Kabelklemmmuttern nach der Anpassung vollständig angezogen sind.

Warten der Kraftstoffanlage

Hinweis: Siehe „Auftanken“ für die empfohlenen Kraftstoffe.

▲ GEFAHR

Unter gewissen Bedingungen sind Dieseldieselkraftstoff und -dünste äußerst brennbar und explosiv. Feuer und Explosionen durch Kraftstoff können Sie und Unbeteiligte verletzen und Sachschäden verursachen.

- Betanken Sie die Maschine mit Hilfe eines Trichters und nur im Freien sowie wenn der Motor abgestellt und kalt ist. Wischen Sie verschütteten Kraftstoff auf.
- Füllen Sie den Kraftstofftank nicht ganz auf. Füllen Sie den Kraftstofftank bis zur Unterkante des Einfüllstutzens auf.
- Rauchen Sie beim Umgang mit Kraftstoff unter keinen Umständen und halten Kraftstoff von offenem Licht und jeglichem Risiko von Funkenbildung fern.
- Lagern Sie Kraftstoff in einem sauberen, zulässigen Kanister und halten den Deckel aufgeschraubt.

Warten des Wasserabscheiders

Wartungsintervall: Alle 400 Betriebsstunden

Entfernen Sie täglich Wasser und andere Fremdstoffe aus dem Wasserabscheider (Bild 39). Wechseln Sie die Filterglocke alle 400 Betriebsstunden aus.

- Stellen Sie einen sauberen Behälter unter den Kraftstofffilter.
- Lösen Sie die Ablassschraube an der Unterseite der Filterglocke (Bild 39).

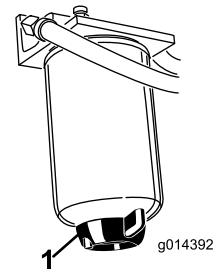


Bild 39

- Wasserabscheider-Ablasshahn

- Reinigen Sie den Anbaubereich der Filterglocke.

4. Entfernen Sie die Filterglocke und reinigen die Kontaktfläche.
5. Ölen Sie die Dichtung der Filterglocke mit frischem Öl ein.
6. Drehen Sie die Filterglocke per Hand ein, bis die Dichtung die Kontaktfläche berührt; drehen Sie sie dann um eine weitere 1/2 Umdrehung fest.
7. Ziehen Sie die Ablassschraube an der Unterseite der Filterglocke.

Entlüften der Kraftstoffanlage

In den folgenden Situationen müssen Sie die Kraftstoffanlage vor dem Anlassen des Motors entlüften:

- Erstes Anlassen einer neuen Maschine.
 - Wenn der Motor infolge von Kraftstoffmangel abgestellt ist.
 - An den Teilen der Kraftstoffanlage wurden Wartungsarbeiten durchgeführt, d. h. Austauschen eines Filters, Wartung des Abscheiders usw.
1. Stellen Sie die Maschine auf einer ebenen Fläche ab und stellen Sie sicher, dass der Kraftstofftank mindestens halb voll ist.
 2. Öffnen Sie die Motorhaube und sichern Sie diese mit der Stange.
 3. Öffnen Sie die Entlüftungsschraube an der Kraftstoffeinspritzpumpe (Bild 40) mit einem 12 mm Schraubenschlüssel.

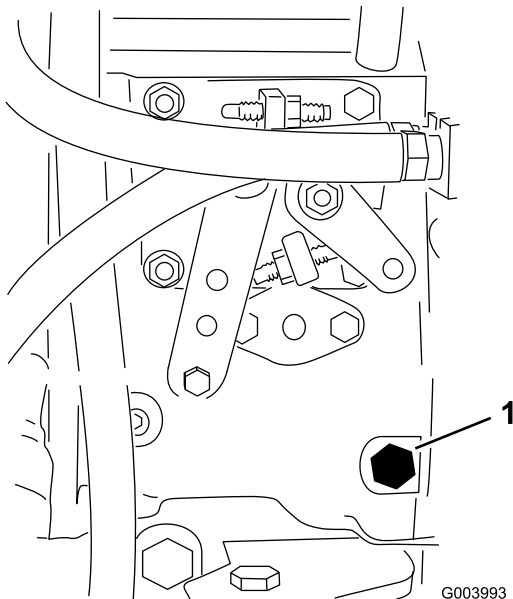


Bild 40

1. Entlüftungsschraube

4. Drehen Sie den Zündschlüssel auf die Ein-Stellung. Dann beginnt die elektrische Kraftstoffpumpe,

Kraftstoff zu fördern, wodurch Luft aus der Anlage getrieben wird. Halten Sie den Schlüssel auf Ein, bis ein ununterbrochener Kraftstoffstrom um die Schraube hervorquillt.

5. Ziehen Sie die Schraube fest und stellen Sie den Zündschlüssel auf Aus.

Hinweis: Normalerweise muss der Motor nach dem Entlüften anspringen. Wenn der Motor jedoch nicht anspringt, können Luftblasen zwischen der Einspritzpumpe und den Injektoren stecken; siehe Entlüften der Injektoren“.

Entlüften der Kraftstoffdüsen

Hinweis: Führen Sie diese Schritte nur dann durch, wenn die Kraftstoffanlage auf herkömmliche Weise entlüftet wurde, der Motor sich jedoch nicht starten lässt; siehe Entlüften der Kraftstoffanlage“.

1. Lockern Sie den Leitungsanschluss an der ersten Düse und Halterung (Bild 41).

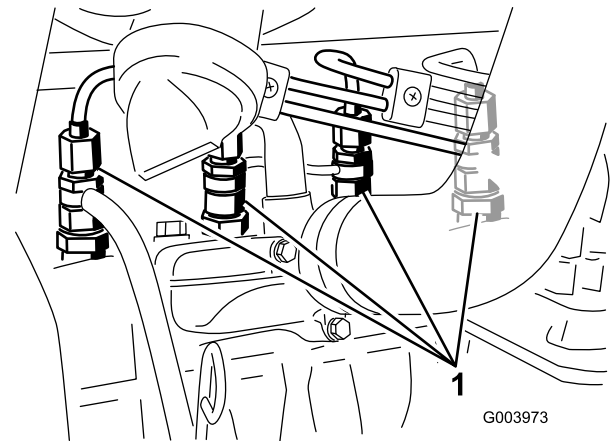


Bild 41

1. Kraftstoffdüsen

2. Drehen Sie den Zündschlüssel auf Start und beobachten den Kraftstoffstrom um den Anschluss. Drehen Sie den Zündschlüssel auf Aus, wenn Sie der Kraftstoff kontinuierlich austritt.
3. Ziehen Sie den Leitungsanschluss gut fest.
4. Wiederholen Sie die Schritte 1 bis 3 für die restlichen Düsen.

Reinigen des Kraftstofftanks

Wartungsintervall: Alle 2 Jahre

Entleeren und reinigen Sie den Kraftstofftank alle zwei Jahre. Nach dem Entleeren des Tanks sollten Sie auch das Inlinesieb entfernen und reinigen. Spülen Sie den Tank mit frischem Kraftstoff aus.

Wichtig: Entleeren und reinigen Sie den Tank ebenfalls, wenn die Kraftstoffanlage verunreinigt wird oder die Maschine längere Zeit eingelagert werden muss.

Kraftstoffleitungen und anschlüsse

Wartungsintervall: Alle 400 Betriebsstunden

Prüfen Sie die Leitungen und Anschlüsse alle 400 Stunden oder mindestens einmal jährlich. Prüfen Sie auf Verschleiß, Beschädigung, Abschürfungen oder lockere Anschlüsse.

Warten der elektrischen Anlage

Wichtig: Wenn Sie an der Elektrik arbeiten, klemmen Sie immer die Batteriekabel (zuerst das Minuskabel (-)) ab, um eine Beschädigung der elektrischen Leitungen durch Kurzschlüsse zu vermeiden.

Prüfen der Sicherungen

Wenn der Motor abstellt oder andere elektrische Probleme auftreten, sollten Sie die Sicherungen prüfen. Fassen Sie jede Sicherung an und nehmen Sie sie einzeln heraus; prüfen Sie, ob die Sicherungen durchgebrannt sind. Wenn Sie eine Sicherung ersetzen müssen, sollten Sie immer **Sicherungen desselben Typs und derselben Spannung** verwenden, **sonst könnte die Elektrik beschädigt werden** (auf dem Schild neben den Sicherungen finden Sie eine Tabelle zu jeder Sicherung und deren Spannung).

Die Sicherungen der Zugmaschine befinden sich unter dem Sitz (Bild 42).

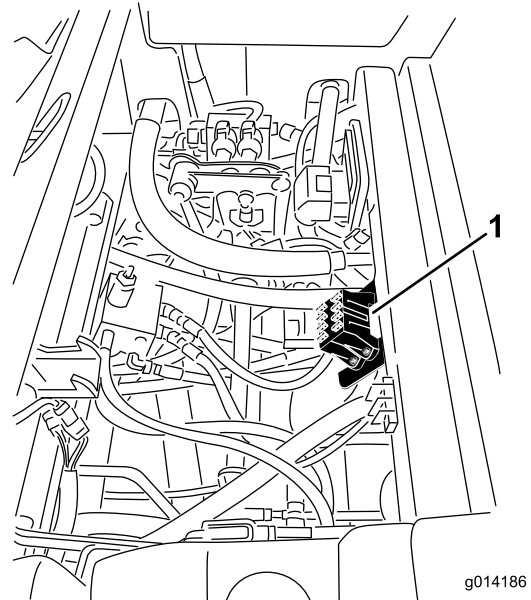


Bild 42

1. Position des Sicherungsblocks

Die Kabinensicherungen befinden sich im Sicherungskasten am Kabinenhimmel (Bild 43).

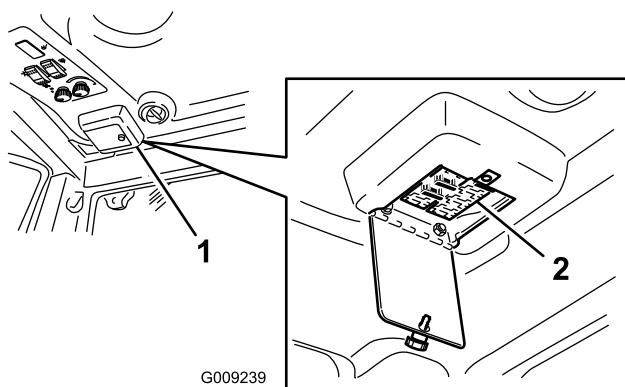


Bild 43

⚠️ WARNUNG:

Batteriepole und Metallwerkzeuge können an metallischen Teilen Kurzschlüsse verursachen, was Funken erzeugen kann. Funken können zum Explodieren der Batteriegasen führen, was Verletzungen zur Folge haben kann.

- Vermeiden Sie, wenn Sie eine Batterie ein- oder ausbauen, dass die Batteriepole mit metallischen Maschinenteilen in Berührung kommen.
- Vermeiden Sie Kurzschlüsse zwischen metallischen Werkzeugen, den Batteriepolen und metallischen Maschinenteilen.

⚠️ WARNUNG:

Das unsachgemäße Verlegen der Batteriekabel kann zu Schäden an der Maschine führen, und die Kabel können Funken erzeugen. Funken können zum Explodieren der Batteriegasen führen, was Verletzungen zur Folge haben kann.

- Klemmen Sie immer das Minuskabel (schwarz) ab, bevor Sie das Pluskabel (rot) abklemmen.
- Klemmen Sie immer das Pluskabel (rot) an, bevor Sie das Minuskabel (schwarz) anklemmen.

Warten der Batterie

Wartungsintervall: Alle 50 Betriebsstunden

Halten Sie die Unterseite der Batterie sauber. Wenn Sie die Maschine an einem extrem heißen Ort lagern, entlädt die Batterie schneller als an kühleren Orten.

Halten Sie die Oberseite der Batterie durch regelmäßiges Waschen mit einer in Ammoniak oder Natronlauge getauchten Bürste sauber. Spülen Sie die Oberseite der Batterie nach der Reinigung mit Wasser. Entfernen Sie während der Reinigung die Verschlussdeckel nicht.

Um einen guten elektrischen Kontakt sicherzustellen, müssen die Batteriekabel fest mit den Polen verbunden sein.

WARNUNG:

KALIFORNIEN Warnung zu Proposition 65

Batteriepole, -klemmen und -zubehör enthalten Blei und Bleibestandteile. Dies sind Chemikalien, die laut den Behörden des Staates Kalifornien krebserregend sind und zu Erbschäden führen können. Waschen Sie sich nach dem Umgang mit diesen Materialien die Hände.

Klemmen Sie, wenn die Batteriepole korrodieren, zuerst das Minuskabel (-) ab und kratzen die Klemmen und Pole getrennt ab. Klemmen Sie die Kabel wieder an (Pluskabel (+) zuerst) und überziehen die Pole mit Vaseline.

Einlagerung der Batterie

Entfernen Sie, wenn die Maschine länger als einen Monat eingelagert werden soll, die Batterie und laden diese voll auf. Lagern Sie sie entweder auf einem Regal oder in der Maschine. Wenn Sie die Batterie in der Maschine lagern, lassen Sie die Kabel abgeklemmt. Lagern Sie die Batterie an einem kühlen Ort ein, um ein zu schnelles Entladen der Batterie zu vermeiden. Stellen Sie sicher, um einem Einfrieren der Batterie vorzubeugen, dass sie voll aufgeladen ist. Das spezifische Gewicht einer voll geladenen Batterie liegt zwischen 1,265 und 1,299.

Warten des Antriebssystems

Wichtig: Wenn die Reifen auf einer Rasenfläche ausgerichtet werden, könnte es direkt unter jedem Reifen zur Beschädigung der Rasenfläche kommen.

Prüfen des Reifendrucks

Wartungsintervall: Alle 50 Betriebsstunden

Prüfen Sie den Druck alle 50 Betriebsstunden oder mindestens monatlich (je nachdem, was zuerst eintritt).

Behalten Sie den für die Vorder- und Hinterreifen angegebenen Reifendruck bei. Der richtige Reifendruck beträgt 172 kPa (25 psi) für die Hinterreifen und 103 kPa (15 psi) für die Vorderreifen. Wenn auf dem Rasenmäher eine Kabine installiert ist, müssen die Vorder- und Hinterreifen auf 25 psi (172 kPa) aufgepumpt werden. Ungleichere Reifendruck kann zu einem schlechten Antrieb und möglicher Beschädigung der Antriebskomponenten führen. Prüfen Sie den Reifendruck am kalten Reifen, um einen möglichst genauen Wert zu erhalten.

Korrektur der fehlerhaften Lenkausrichtung

Modelle mit Allradantrieb

1. Drücken Sie den Lenkwahlschalter in die Rückwärtsposition (Vierradlenkung) (Bild 44).

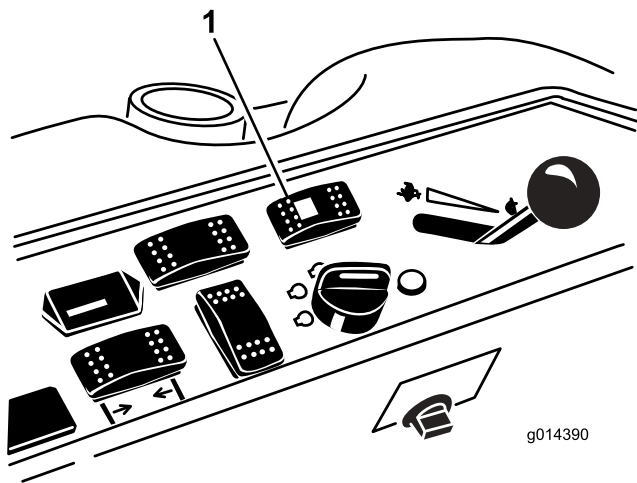


Bild 44

1. Lenkwahlschalter

Modelle mit Zweirad- und Allradantrieb

2. Drehen Sie das Lenkrad auf einer asphaltierten oder nicht asphaltierten Straße so lange nach links oder nach rechts, bis sich keines der 4 Räder mehr dreht. Die Reifenausrichtung sollte sich automatisch synchronisieren.

Warten der Kühlanlage

⚠ GEFAHR

Ablassen von heißem, unter Druck stehendem Kühlmittel bzw. eine Berührung des heißen Kühlers und benachbarter Teile kann zu schweren Verbrennungen führen.

- Entfernen Sie niemals den Kühlerdeckel, wenn der Motor heiß ist. Lassen Sie den Motor mindestens 15 Minuten lang oder so lange abkühlen, dass Sie den Kühlerdeckel berühren können, ohne Ihre Hand zu verbrennen.
- Berühren Sie nicht den Kühler oder benachbarte heiße Teile.

⚠ GEFAHR

Lüfter und Antriebsriemen, die sich drehen, können zu Verletzungen führen.

- Bedienen Sie die Maschine niemals bei abgenommenen Abdeckungen.
- Halten Sie Finger, Hände und Kleidungsstücke vom sich drehenden Lüfter und vom Treibriemen fern.
- Stellen Sie den Motor ab und ziehen den Zündschlüssel, bevor Sie Wartungsarbeiten durchführen.

⚠ ACHTUNG

Verschlucken von Motorkühlmittel kann zu Vergiftungen führen.

- Verschlucken Sie kein Kühlmittel.
- Stellen Sie sicher, das Kinder und Haustiere keinen Zugang zum Kühlmittel haben.

Prüfen der Kühlanlage

Wartungsintervall: Bei jeder Verwendung oder täglich

Die Kühlanlage ist mit einer 50:50-Mischung aus Wasser und permanentem Ethylenglykol-Frostschutzmittel gefüllt. Prüfen Sie den Kühlmittelstand im Ausdehnungsgefäß jeden Tag vor dem Anlassen des Motors. Das Fassungsvermögen der Kühlanlage beträgt 7,5 l.

1. Prüfen Sie den Kühlmittelstand im Ausdehnungsgefäß (Bild 45). Er muss sich

zwischen den Marken an der Seite des Gefäßes befinden.

2. Wenn der Kühlmittelstand zu niedrig ist, schrauben Sie den Deckel des Ausdehnungstanks ab und füllen Sie nach. **Füllen Sie nicht zu viel ein.**
3. Drehen Sie den Deckel wieder auf das Ausdehnungsgefäß.

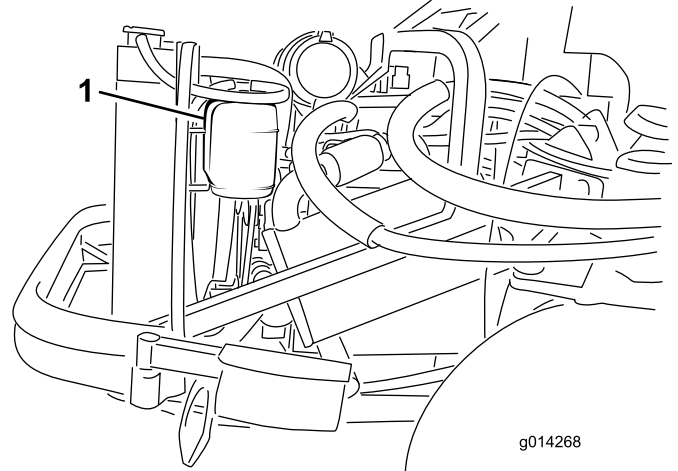


Bild 45

1. Ausdehnungsgefäß

Reinigen des Kühlers

Wartungsintervall: Bei jeder Verwendung oder täglich

Halten Sie den Kühler sauber, damit der Motor nicht überhitzt wird. Prüfen Sie den Kühler täglich und reinigen Sie ihn bei Bedarf. In einer sehr staubigen und schmutzigen Umgebung müssen Sie den Kühler eventuell häufiger prüfen und reinigen.

Hinweis: Wenn sich der Motor aufgrund einer Überhitzung abschaltet, sollten Sie zuerst Kühler und den ganzen Kühler auf Schmutzablagerungen prüfen.

Reinigen Sie den Kühler wie folgt:

1. Öffnen Sie die Motorhaube und sichern Sie diese mit der Stange.
2. Lockern Sie die Bundmutter, die den Reinigungsdeckel an der Unterseite des Hinterrahmens befestigt (Bild 46). Drehen Sie den Deckel zur Seite, um die Reinigungsöffnung im Rahmen freizulegen.

Warten der Bremsen

Einstellen der Betriebsbremsen

Stellen Sie die Betriebsbremsen ein, wenn das Bremspedal mehr als 25 mm Spiel hat, oder wenn die Bremsen nicht mehr gut genug greifen. Als Spiel gilt die Entfernung, die das Bremspedal zurücklegt, bevor ein Bremswiderstand spürbar ist.

Hinweis: Rütteln Sie die Trommeln vor und nach der Einstellung mit dem Radmotorspiel, um sicherzustellen, dass sich die Trommeln frei bewegen können.

1. Ziehen Sie zum Reduzieren des Spiels der Bremspedale die Bremsen fester – lockern Sie dazu die vordere Mutter am Gewindeende des Bremszugs (Bild 47).

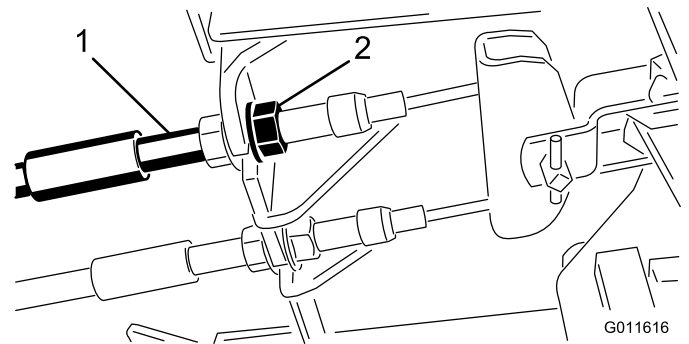


Bild 47

1. Bremszug
2. Vordere Muttern

2. Ziehen Sie die hintere Mutter fest, um den Zug nach hinten zu bewegen, bis die Bremspedale ein Spiel zwischen 1,27 und 1,9 cm aufweisen, bevor die Radsperre auftritt.
3. Ziehen Sie die vorderen Muttern fest, stellen Sie sicher, dass beide Bremszüge die Bremsen gleichzeitig auslösen.

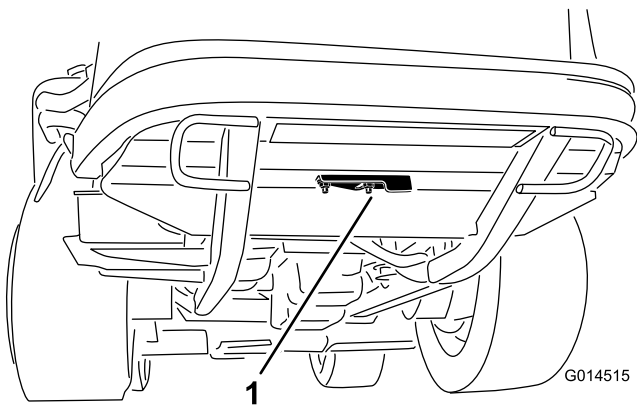


Bild 46

1. Reinigungsdeckel

3. Blasen Sie von der Lüfterseite des Kühlers Druckluft mit niedrigem Druck (50 psi) ein (**verwenden Sie kein Wasser**). Wiederholen Sie den Vorgang von der Vorderseite des Kühlers und dann von der Lüfterseite.
4. Nach der gründlichen Reinigung des Kühlers beseitigen Sie Rückstände aus dem Schacht an der Unterseite des Kühlers und um den Rahmen. Reinigen Sie auch den Motorraum und die Bremsgestänge, um eine optimale Leistung zu gewährleisten.
5. Bringen Sie den Reinigungsdeckel wieder an und ziehen Sie die Bundmutter fest.
6. Schließen Sie die Motorhaube.

Einstellen der Feststellbremse

Wenn die Feststellbremse nicht aktiviert wird, muss die Bremssperre eingestellt werden.

1. Lösen Sie die zwei Schrauben, mit denen die Sperre der Feststellbremse am Rahmen befestigt ist (Bild 48).

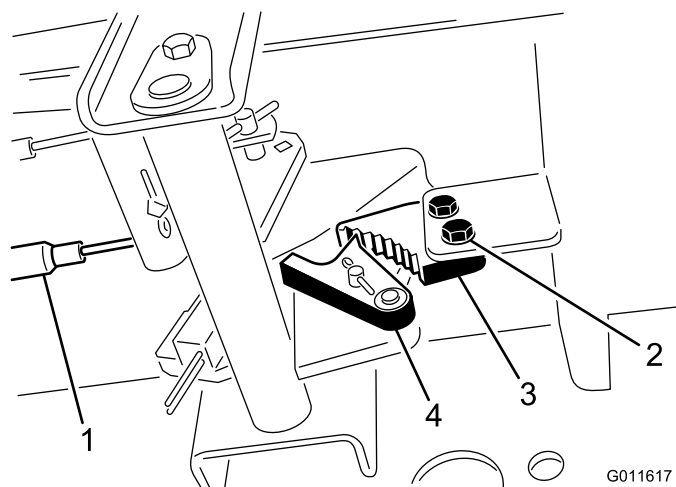


Bild 48

- | | |
|-----------------|-------------------------------|
| 1. Bremszug | 3. Sperre der Feststellbremse |
| 2. Schraube (2) | 4. Bremsauslöser |

2. Drücken Sie das Pedal der Feststellbremse nach vorne, bis der Bremsauslöser ganz an der Bremssperre greift (Bild 48).
3. Ziehen Sie die zwei Schrauben fest, um die Einstellung zu arretieren.
4. Treten Sie auf das Bremspedal, um die Feststellbremse zu lösen.
5. Prüfen Sie die Einstellung und nehmen Sie ggf. eine weitere Einstellung vor.

Warten der Riemen

Prüfen des Lichtmaschinen-Riemens

Wartungsintervall: Alle 100 Betriebsstunden

Nach 10 Betriebsstunden

1. Öffnen Sie die Motorhaube und sichern Sie diese mit der Stange.
2. Prüfen Sie die Spannung des Keilriemens, indem Sie eine Kraft von 10 kg auf halber Entfernung zwischen der Lichtmaschine und den Kurbelwellenriemenscheiben ansetzen (Bild 49).

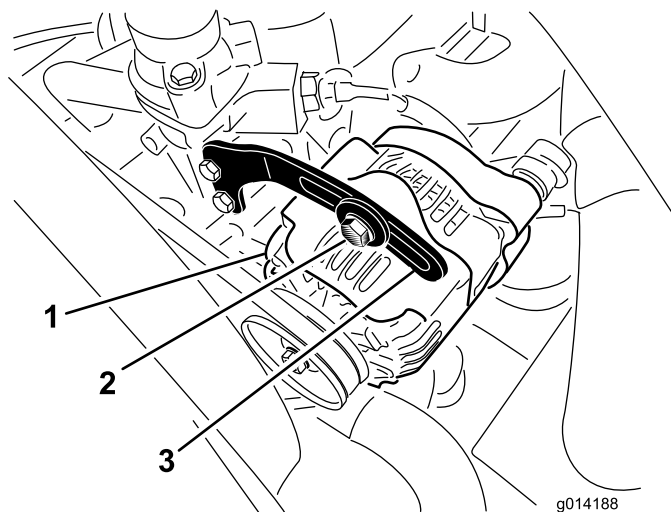


Bild 49

- | | |
|------------------|----------|
| 1. Lichtmaschine | 3. Bügel |
| 2. Schraube | |

Der Riemen muss sich 11 mm durchbiegen lassen. Entspricht der Durchbiegungswert nicht den Vorgaben, machen Sie mit Schritt 3 weiter. Setzen Sie die Maschine ein, wenn der Wert stimmt

3. Lockern Sie die Schraube, mit der der Bügel an der Lichtmaschine befestigt ist, und den Gelenkbolzen der Lichtmaschine (Bild 49).
4. Führen Sie ein Stemmeisen zwischen der Lichtmaschine und dem Motor ein und drücken die Lichtmaschine nach außen.
5. Ziehen Sie, wenn der Riemen einwandfrei gespannt ist, die Schrauben an der Lichtmaschine und am Bügel fest, um die Einstellung zu arretieren.

Warten der Bedienelementanlage

Einstellen der Leerlaufstellung für den Fahrtrieb

Hinweis: Wenn bei der Maschine vor Kurzem das Hydrauliköl gewechselt wurde oder die Fahrmotoren oder Schläuche ausgetauscht wurden, müssen die Luftblasen im System vor der Durchführung dieses Vorgangs entfernt werden. Dies lässt sich bewerkstelligen, wenn die Maschine einige Minuten vorwärts- und rückwärts gefahren und nach Bedarf anschließend Öl nachgefüllt wird.

Auf einer ebenen Fläche darf die Maschine nicht kriechen, wenn Sie das Fahrpedal loslassen. Wenn sie kriecht, führen Sie folgende Einstellung durch:

1. Stellen Sie die Maschine auf einer ebenen Fläche ab, stellen den Motor ab und senken das Anbaugerät auf den Boden ab.
2. Bocken Sie die Maschine hinten auf, bis die Hinterreifen den Werkstattboden nicht mehr berühren. Stützen Sie die Maschine auf Achsständern ab, so dass sie nicht umfallen kann.

Hinweis: An den Allradmodellen müssen die Vorderreifen auch auf Achsständern abgestützt werden und dürfen den Werkstattboden nicht berühren.

⚠️ WARNUNG:

Der Motor muss laufen, damit diese Anpassung vorgenommen werden kann. Dies kann Verletzungen verursachen.

Halten Sie Ihre Hände und Füße, das Gesicht und andere Körperteile von heißen Motorteilen und sich drehenden Teilen fern.

3. Lassen Sie den Motor an, stellen Sie den Gasbedienungshebel in die Langsam-Stellung und beobachten Sie, in welche Richtung sich die Hinterreifen drehen.
 - Wenn sich der linke Hinterreifen dreht, lockern Sie die Klemmmuttern auf der linken Seite der Getriebeschaltstange (Bild 50).

Hinweis: Das vordere Ende der Schaltstange hat ein Linksgewinde. Das hintere Ende der Stange, die mit dem Getriebe verbunden ist, hat ein Rechtsgewinde.

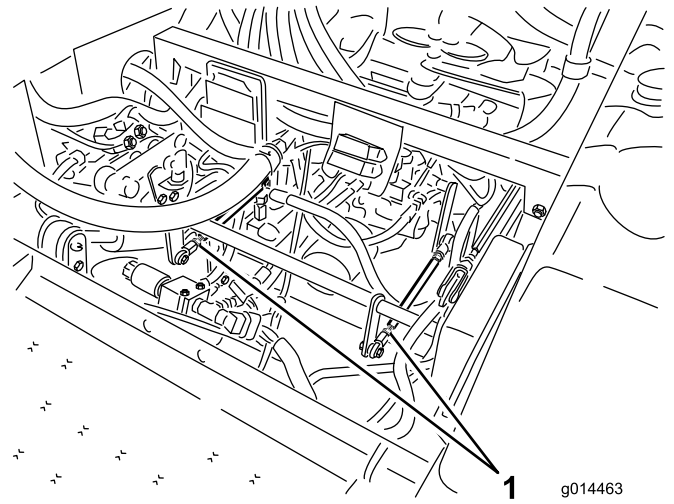


Bild 50

1. Getriebeschaltstangen

- Wenn sich der linke Hinterreifen im Rückwärtsgang dreht, verlängern Sie die Stange durch ein langsames Drehen der Stange entgegen dem Uhrzeigersinn (von vorne aus betrachtet), bis der linke Hinterreifen stillsteht oder ein leichtes Rückwärtslaufen erkennbar ist.
 - Wenn sich der linke Hinterreifen nach vorne dreht, verkürzen Sie die Stange durch ein langsames Drehen der Stange im Uhrzeigersinn (von vorne aus betrachtet), bis der linke Hinterreifen stillsteht.
4. Stellen Sie den Gasbedienungshebel auf Schnell“. Achten Sie darauf, dass das Rad stillsteht oder leicht rückwärts läuft. Führen Sie die erforderlichen Einstellungen aus.
 5. Ziehen Sie die Klemmmuttern fest.
 6. Wiederholen Sie den Vorgang bei Bedarf für das rechte Hinterrad, indem Sie die Getriebeschaltstange der rechten Seite verwenden.
 7. Stellen Sie den Motor ab. Entfernen Sie die Achsständer und bringen die Maschine wieder auf den Boden.
 8. Machen Sie eine Probefahrt, um sicherzustellen, dass die Maschine nicht kriecht.

Einstellen der maximalen Fahrgeschwindigkeit

1. Kuppeln Sie den Zapfwellenantrieb (ZWA) aus, lassen Sie das Fahrpedal los und in die Neutralposition zurückgehen und ziehen Sie die Feststellbremse an.
2. Schieben Sie den Fahrtriebshebel in die Langsam-Stellung, stellen Sie den Motor ab, ziehen

Sie den Schlüssel ab und verlassen Sie erst den Sitz, wenn alle beweglichen Teile zum Stillstand gekommen sind.

- Lösen Sie für das Fahrpedal die Klemmmutter an der Anschlagschraube (Bild 51).

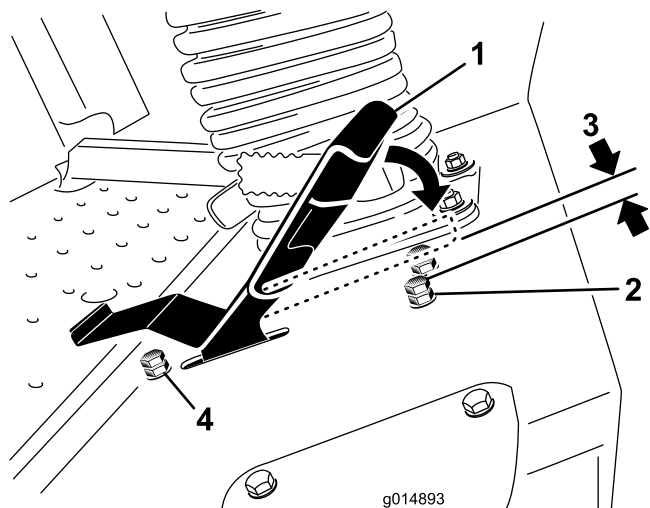


Bild 51

- | | |
|---|--|
| 1. Fahrpedal | 3. 1,5 mm |
| 2. Anschlagschraube mit Klemmmutter (vorne) | 4. Anschlagschraube mit Klemmmutter (hinten) |

- Richten Sie die Anschlagschraube ganz nach innen (weg vom Fahrpedal).
- Drücken Sie mit Ihrer Hand das Fahrpedal leicht ganz nach vorne, bis es anschlägt, und halten Sie es in dieser Stellung fest. Üben Sie nur leichten Druck auf das Pedal aus, wenn Sie es auf die Vollgasposition drücken.
- Überprüfen Sie, wenn der Sitz in der erhöhten Position ist, dass Sie das Gestänge nicht überlasten, indem Sie darauf achten, dass das Getriebe sich nicht bewegt, wenn das Pedal zum Anhalten betätigt wird.
- Richten Sie die Anschlagschraube nach außen (zum Fahrpedal), bis der Abstand zwischen dem Kopf der Anschlagschraube und der Unterkante des Fahrpedals 1,5 mm beträgt.
- Ziehen Sie die Klemmmutter an, um die Anschlagschraube zu arretieren.
- Die Anschlagschraube (hinten) kann angepasst werden, wenn die maximale Rückwärtsgeschwindigkeit nicht akzeptabel ist. Um die Rückwärtsgeschwindigkeit zu erhöhen, stellen Sie die Anschlagschraube nach innen. Um die Rückwärtsgeschwindigkeit zu verringern, stellen Sie die Anschlagschraube nach außen.

Einstellen des Geschwindigkeitsbegrenzungshebels

Der Hebel des Geschwindigkeitsbegrenzers (Bild 52) kann nach vorne gekippt werden, um die Fahrtriebsgeschwindigkeit während des Betriebs zu begrenzen.

- Kuppeln Sie den Zapfwellenantrieb (ZWA) aus, lassen Sie das Fahrpedal los und in die Neutralposition zurückgehen und ziehen Sie die Feststellbremse an.
- Schieben Sie den Fahrtriebshebel in die Langsam-Stellung, stellen Sie den Motor ab, ziehen Sie den Schlüssel ab und verlassen Sie erst den Sitz, wenn alle beweglichen Teile zum Stillstand gekommen sind.
- Lösen Sie die Klemmmutter an der Anschlagschraube des Gschwindigkeitsbegrenzers (Bild 52).

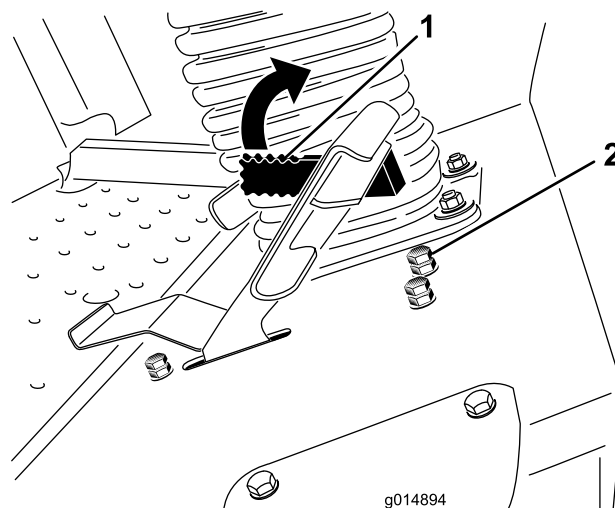


Bild 52

- Geschwindigkeitsbegrenzerhebel Anschlagschraube mit Klemmmutter
- Schrauben Sie die Anschlagschraube ein, um die Geschwindigkeit zu erhöhen, und heraus, um die Geschwindigkeit zu verringern.
- Ziehen Sie die Klemmmutter an, um die Position zu arretieren.
- Drehen Sie den Hebel des Geschwindigkeitsbegrenzers nach unten, bedienen Sie die Maschine, um die Einstellung zu prüfen, und stellen Sie die Anschlagschraube gegebenenfalls erneut ein.

Warten der Hydraulikanlage

Der Behälter wird im Werk mit ca. 17 l hochwertiger Traktorgetriebe-/Hydraulikflüssigkeit gefüllt. Verwenden Sie die folgenden Flüssigkeiten zum Auffüllen:

Toro Premium Transmission/Hydraulic Tractor Fluid (erhältlich in Eimern mit 19 l oder Fässern mit 208 l. Die Bestellnummern finden Sie im Ersatzteilkatalog oder wenden Sie sich an den Toro Händler.)

Ersatzflüssigkeiten: Wenn die Toro Flüssigkeit nicht verfügbar ist, können Sie Mobil® 424 Hydraulikflüssigkeit verwenden.

Hinweis: Toro übernimmt keine Haftung für Schäden, die durch einen falschen Ersatz verursacht werden.

Hinweis: Viele Hydraulikölsorten sind fast farblos, was das Ausfindigmachen von Undichtheiten erschwert. Als Beimischmittel für Hydrauliköl können Sie ein rotes Färbemittel in 20 ml Flaschen beziehen. Eine Flasche reicht für 15 bis 22 l Hydrauliköl. Sie können es mit der Bestellnummer 44-2500 über Ihren Toro Vertragshändler beziehen.

Prüfen der Hydraulikanlage

Wartungsintervall: Bei jeder Verwendung oder täglich

Prüfen Sie den Hydraulikölstand vor dem ersten Anlassen des Motors und dann täglich.

1. Stellen Sie die Maschine auf eine ebene Fläche. Lassen Sie das Fahrpedal los und in die Neutralstellung zurückgehen und lassen Sie den Motor an. Lassen Sie den Motor mit der niedrigsten Drehzahl laufen, um die Luft aus der Anlage zu entfernen. **Kuppeln Sie den Zapfwellenantrieb nicht ein.** Heben Sie das Mähwerk an, um die Hubzylinder auszufahren, stellen Sie den Motor ab und ziehen Sie den Schlüssel ab.
2. Nehmen Sie den Deckel des Hydraulikbehälters vom Einfüllstutzen ab (Bild 53).
3. Nehmen Sie den Messstab heraus und wischen Sie ihn mit einem sauberen Lappen ab (Bild 53).
4. Stecken Sie den Messstab in den Einfüllstutzen und ziehen ihn dann heraus, um den Ölstand zu prüfen (Bild 53).

Wenn der Ölstand nicht im gekerbten Bereich des Ölpeilstabs liegt, füllen Sie Hochqualitätshydrauliköl ein, damit der Stand im gekerbten Bereich liegt.

Füllen Sie nicht zu viel ein.

5. Schrauben Sie den Peilstabdeckel handfest auf den Einfüllstutzen.
6. Prüfen Sie alle Schläuche und Armaturen auf Dichtheit.

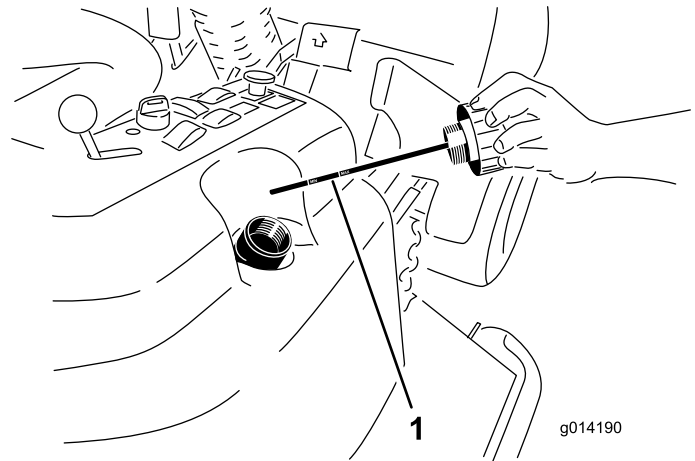


Bild 53

1. Messstab

Wechseln des Hydrauliköls und -filters

Wartungsintervall: Nach 200 Betriebsstunden

Alle 800 Betriebsstunden

1. Kuppeln Sie den Zapfwellenantrieb (ZWA) aus, lassen Sie das Fahrpedal los und in die Neutralposition zurückgehen und ziehen Sie die Feststellbremse an.
2. Schieben Sie den Fahrtriebshebel in die Langsam-Stellung, stellen Sie den Motor ab, ziehen Sie den Schlüssel ab und verlassen Sie erst den Sitz, wenn alle beweglichen Teile zum Stillstand gekommen sind.
3. Stellen Sie eine große Wanne unter den Hydraulikbehälter und das Getriebe und nehmen Sie die Schrauben ab. Lassen Sie die Hydraulikflüssigkeit ablaufen (Bild 54).

Kabinenwartung

Reinigen der Kabinenluftfilter

Wartungsintervall: Alle 250 Betriebsstunden (Tauschen Sie die Filter aus, wenn Sie zerrissen oder sehr schmutzig sind.)

1. Nehmen Sie die Daumenschrauben und Gitter vom internen Kabinenfilter und den hinteren Kabinenfiltern ab (Bild 55).

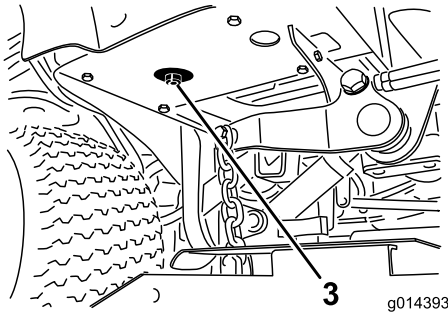
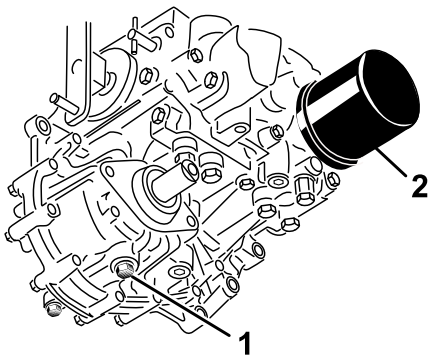


Bild 54

- | | |
|-------------------------------|--|
| 1. Ablassschraube am Getriebe | 3. Ablassschraube am Hydraulikölbehälter |
| 2. Filter | |

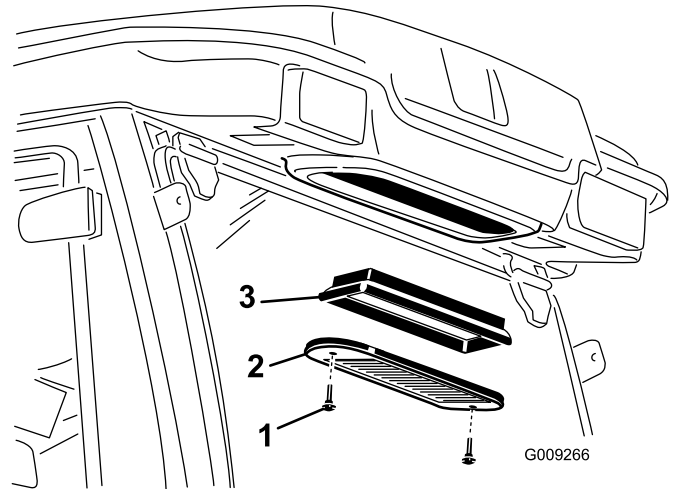
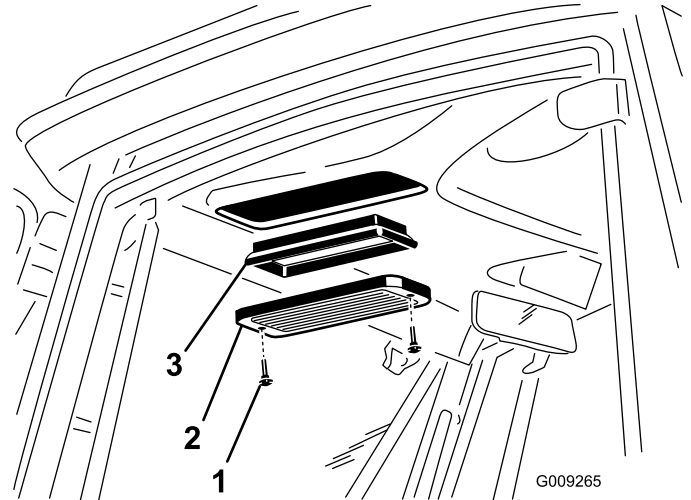


Bild 55

- | | |
|-------------------|---------------|
| 1. Daumenschraube | 3. Luftfilter |
| 2. Gitter | |

4. Reinigen Sie den Bereich um den Hydraulikölfilter und nehmen Sie den Filter ab (Bild 54).
5. Setzen Sie sofort einen neuen Hydraulikölfilter ein.
6. Setzen Sie die Ablassschrauben des Hydraulikbehälters und des Getriebes ein.
7. Füllen Sie den Behälter bis zum korrekten Füllstand (ungefähr 17 l) auf; mehr Informationen finden Sie im Abschnitt „Prüfen der Hydraulikflüssigkeit“.
8. Lassen Sie den Motor an und prüfen die Dichtheit. Lassen Sie den Motor für ungefähr 5 Minuten laufen, und stellen Sie ihn dann ab.
9. Prüfen Sie den Stand der Hydraulikflüssigkeit nach zwei Minuten, siehe „Prüfen der Hydraulikflüssigkeit“.

2. Blasen Sie saubere, ölfreie Druckluft durch die Filter, um sie zu reinigen.

Wichtig: Wenn ein Filter ein Loch, Riss oder andere Schäden hat, wechseln Sie ihn aus.

3. Setzen Sie die Filter und Gitter ein und befestigen Sie diese mit den Daumenschrauben.

Reinigen der Klimaanlage-schlange

Wartungsintervall: Alle 250 Betriebsstunden (häufiger in sehr staubigen oder schmutzigen Bedingungen)

1. Stellen Sie den Motor ab und ziehen Sie den Zündschlüssel ab.
2. Entfernen Sie die 4 Schrauben, mit denen der Lüfter und die Kondensatorabdeckung an der Lüfterbefestigung befestigt sind (Bild 56).
3. Heben Sie den Lüfter vorsichtig aus der Kondensatorabdeckung heraus.

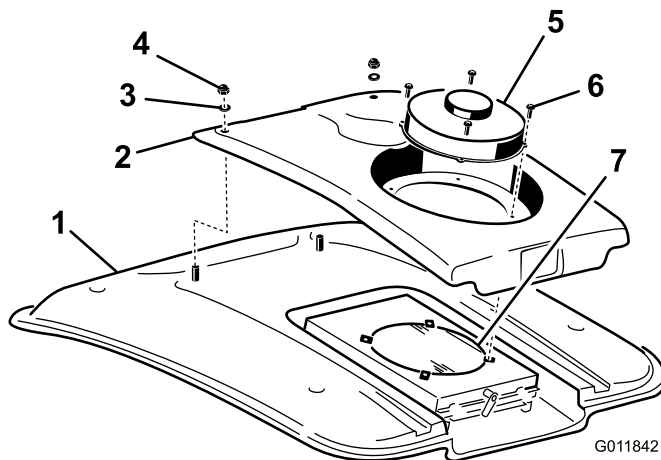


Bild 56

- | | |
|-------------------------|----------------------------|
| 1. Kabinendach | 5. Ventilator |
| 2. Kondensatorabdeckung | 6. Schraube |
| 3. Scheibe | 7. Klimaanlage-Kondensator |
| 4. Mutter | |

4. Entfernen Sie die zwei Schrauben und Scheiben, mit denen die Vorderseite der Kondensatorabdeckung am Kabinendach befestigt ist (Bild 56).
5. Ziehen Sie die Lüfterdrahtanschlüsse zwischen der Abdeckung und dem Dach ab.
6. Entfernen Sie den Lüfter und die Abdeckung.
7. Entfernen und reinigen Sie das Gitter am Klimaanlage-Kondensator. Siehe Reinigen des Gitters am Klimaanlage-Kondensator“.
8. Reinigen Sie den Klimaanlage-Kondensator gründlich mit Druckluft (Bild 56).
9. Setzen Sie das Gitter am Klimaanlage-Kondensator wieder ein.
10. Setzen Sie die Kondensatorabdeckung und den Lüfter wieder ein. Stellen Sie sicher, dass die Lüfterdrähte angeschlossen sind, bevor Sie die Kondensatorabdeckung befestigen.

Reinigen des Gitters am Klimaanlage-Kondensator

Wartungsintervall: Alle 50 Betriebsstunden (häufiger in sehr staubigen oder schmutzigen Bedingungen)

1. Stellen Sie den Motor ab und ziehen Sie den Zündschlüssel ab.
2. Drehen Sie den Riegel hinten an der Lüfterbefestigung zur Seite (Bild 57).

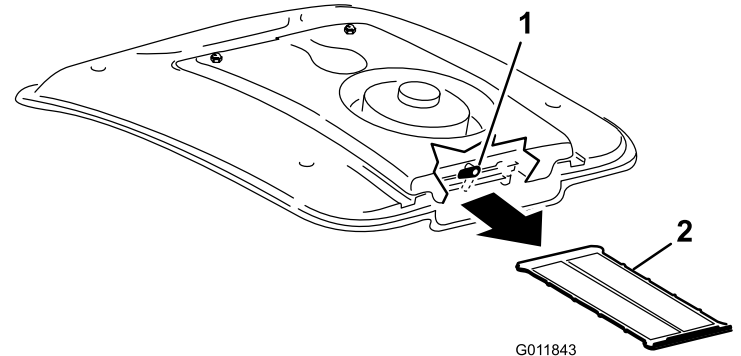


Bild 57

- | | |
|-----------|----------------------|
| 1. Riegel | 2. Klimaanlagegitter |
|-----------|----------------------|

3. Schieben Sie das Klimaanlagegitter unter der Klimaanlage-spule heraus (Bild 57).
4. Reinigen Sie das Gitter gründlich mit Druckluft (Bild 57).
5. Schieben Sie das Gitter in die Kanäle unter der Klimaanlage-spule und drehen Sie den Riegel nach unten.

Reinigung

Reinigung der Kabine

Wichtig: Reinigen Sie die Kabinentür- und die -dachdichtungen nie mit einem Druckwaschgerät. Die Verwendung eines Druckwaschgeräts kann die Dichtungen beschädigen und Lecks verursachen. Verwenden Sie einen Gartenschlauch zum Reinigen.

Entsorgung

Motoröl, Batterien, Hydrauliköl und Motorkühlmittel belasten die Umwelt. Entsorgen Sie diese Mittel entsprechend den in Ihrem Gebiet gültigen Vorschriften.

Einlagerung

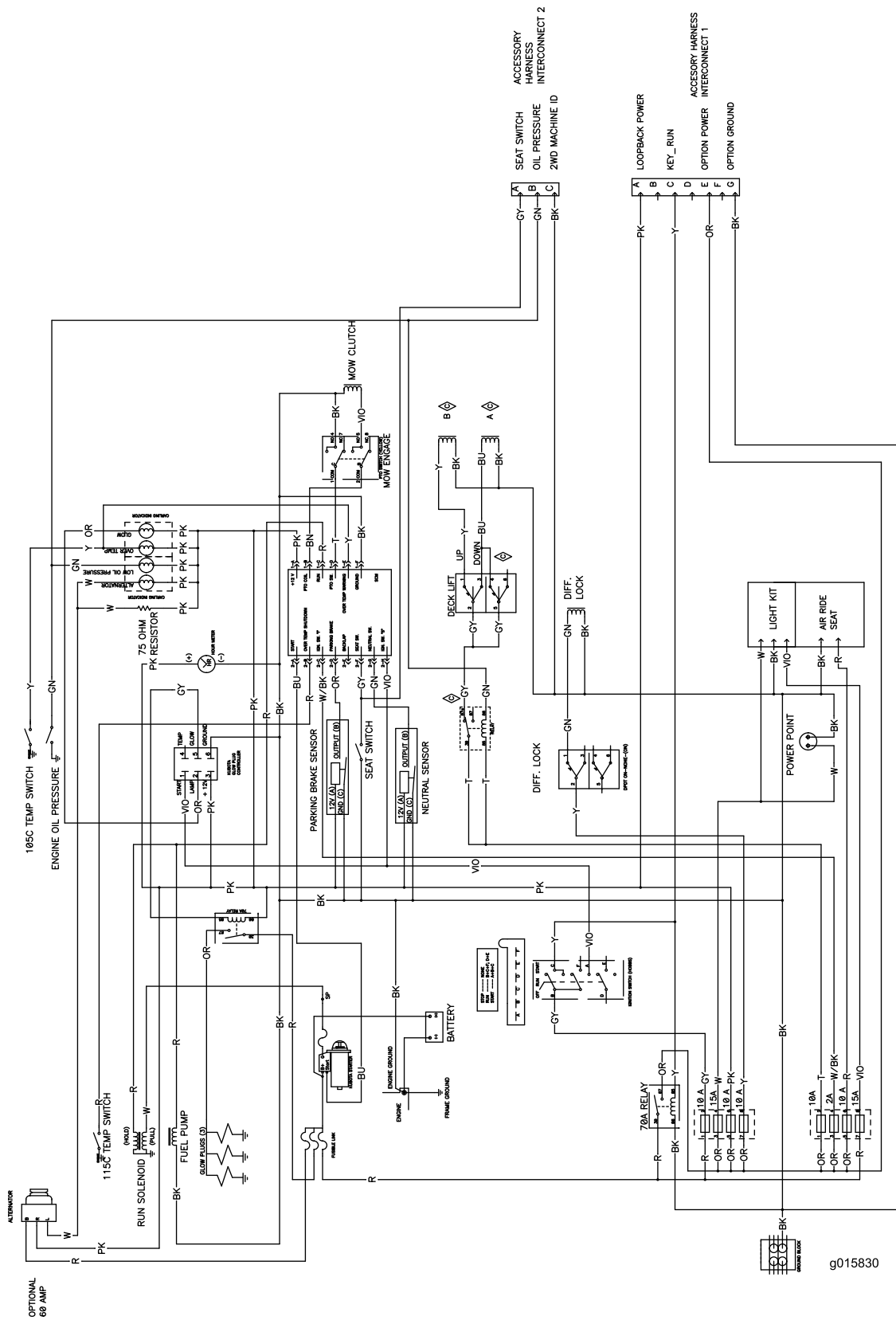
Motor

1. Lassen Sie das Motoröl in ein Auffanggefäß ablaufen und schrauben die Ablassschraube wieder ein.
2. Entfernen und entsorgen Sie den Ölfilter. Bringen Sie einen neuen Filter an.
3. Befüllen Sie den Motor mit 3,8 l des empfohlenen Motoröls. Siehe Wechseln des Motoröls“.
4. Starten Sie den Motor, und lassen Sie ihn ca. zwei Minuten lang im Leerlauf laufen.
5. Lassen Sie den Kraftstoff aus dem Kraftstofftank, den Kraftstoffleitungen, der Pumpe, dem Filter und dem Abscheider ab. Spülen Sie den Kraftstofftank mit frischem, sauberem Dieselmotorkraftstoff und schließen alle Kraftstoffleitungen an.
6. Reinigen und warten Sie die Luftfiltergruppe gründlich.
7. Dichten Sie den Saugstutzen des Luftfilters sowie das Auspuffrohr mit witterungsbeständigem Band ab.
8. Prüfen Sie den Ölfüll- und den Tankdeckel auf festen Verschluss.

Maschine

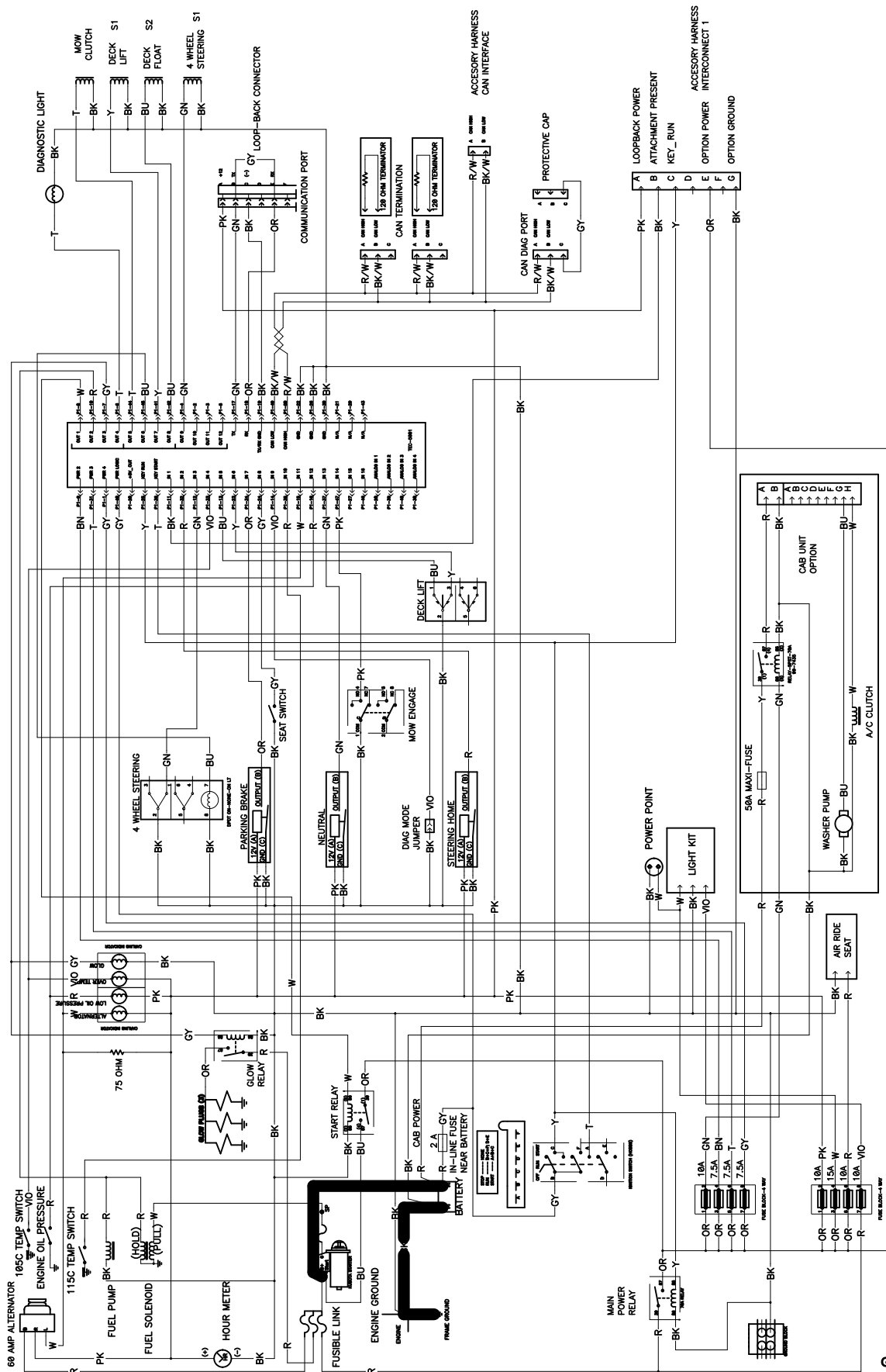
1. Reinigen Sie die Maschine, das Anbaugerät und den Motor gründlich, achten Sie besonders auf die folgenden Bereiche:
 - Kühler und -gitter
 - Unterseite des Anbaugeräts
 - Unter den Anbaugerätabdeckungen
 - ZWA-Welle
 - Alle Schmiernippel und Schwenk-/Drehteile
 - Nehmen Sie das Armaturenbrett ab und reinigen Sie den Steuerkasten innen
 - Unter der Sitzplatte und oben am Getriebe
2. Prüfen und stellen Sie den Reifendruck vorne und hinten ein; Einzelheiten finden Sie im Abschnitt Prüfen des Reifendrucks“.
3. Nehmen Sie die Mähwerkmesser ab, schärfen und gleichen Sie die Messer aus. Setzen Sie die Messer ein und ziehen Sie die Messerbefestigungen auf 115 bis 149 Nm an.
4. Prüfen Sie auf lockere Befestigungsteile und ziehen diese bei Bedarf fest.
5. Fetten oder ölen Sie alle Schmiernippel, Drehpunkte und die Stifte am Getriebeumgehungsventil. Wischen Sie überflüssiges Schmiermittel ab.

6. Schmirgeln Sie alle Lackschäden leicht und bessern Bereiche aus, die angekratzt, abgesprungen oder verrostet sind. Reparieren Sie alle Blechschäden.
7. Warten Sie die Batterie und -kabel wie folgt:
 - A. Entfernen Sie die Batterieklemmen von den -polen.
 - B. Reinigen Sie die Batterie, -klemmen und -pole mit einer Drahtbürste und Natronlauge.
 - C. Überziehen Sie die Batterieklemmen und -pole mit Grafo 112X-Schmierfett (Toro Bestellnummer 505-47) oder mit Vaseline, um einer Korrosion vorzubeugen.
 - D. Laden Sie die Batterie alle 60 Tage 24 Stunden lang langsam auf, um einer Bleisulfatierung der Batterie vorzubeugen.



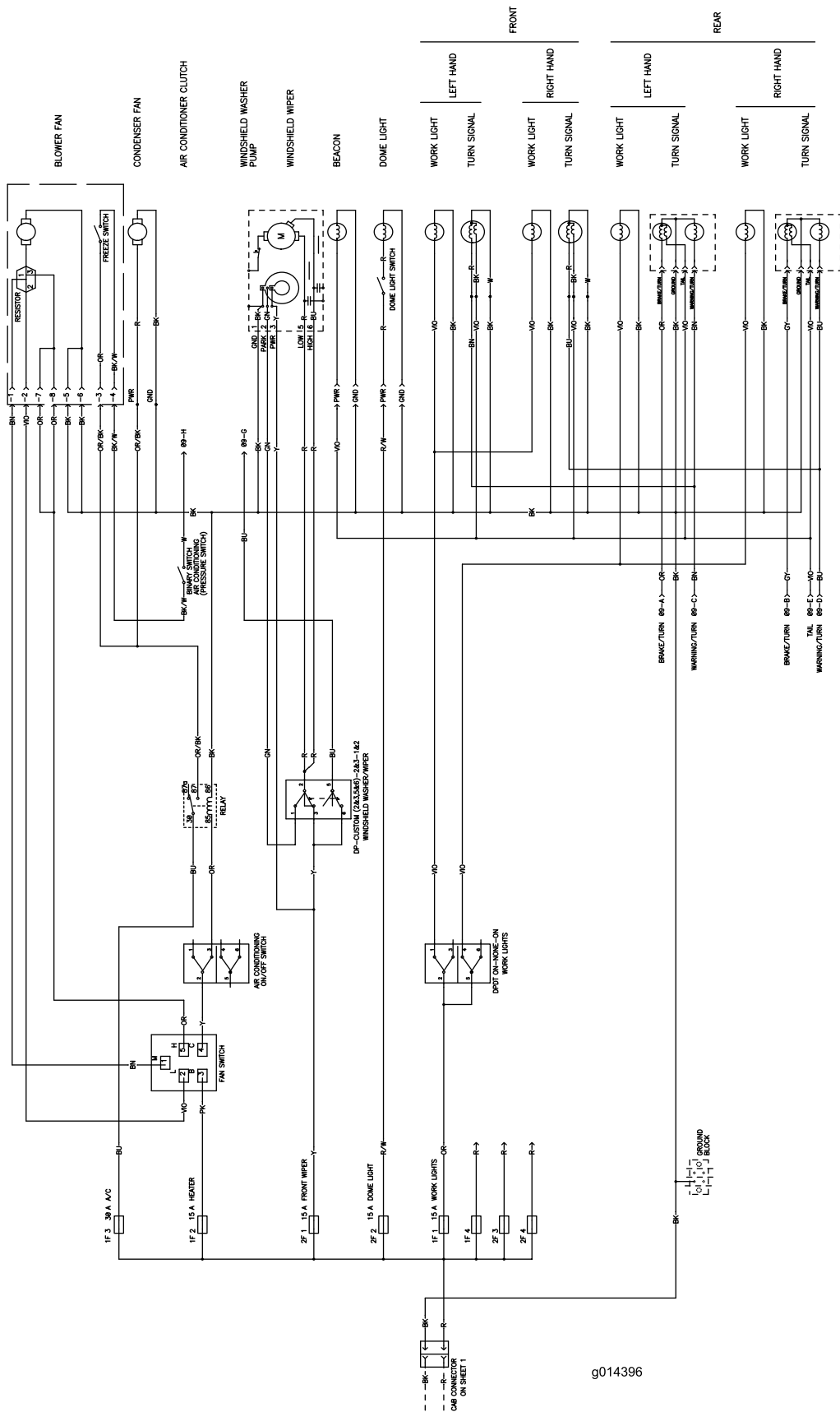
g015830

Elektrische Schemata 30534, 30535 und 30536 (Rev. C)



G014321

Elektrische Schemata 30537, 30538, 30539, 30540, 30541 und 30542 (Rev. A)



g014396

Elektrische Kabinenschema (Rev. 1)



Toro Komplettgarantie

Eine eingeschränkte Garantie

Bedingungen und abgedeckte Produkte

The Toro® Company und die Niederlassung, Toro Warranty Company, gewährleisten gemäß eines gegenseitigen Abkommens, dass das kommerzielle Produkt von Toro (Produkt) für zwei Jahre oder 1500 Betriebsstunden* (je nach dem, was zu erst eintritt) frei von Material- und Verarbeitungsschäden ist. Diese Garantie gilt für alle Produkte, ausgenommen sind Aerifiziergeräte (diese Produkte haben eigene Garantiebedingungen). Bei einem Garantieanspruch wird das Produkt kostenlos repariert, einschließlich Diagnose, Lohnkosten, Ersatzteilen und Transport. Die Garantie beginnt an dem Termin, an dem das Produkt zum Originalkunden ausgeliefert wird.
* Mit Betriebsstundenzähler ausgestattete Produkte.

Anweisungen für die Inanspruchnahme von Wartungsarbeiten unter Garantie

Sie müssen den offiziellen Distributor oder Vertragshändler für kommerzielle Produkte, von dem Sie das Produkt gekauft haben, umgehend informieren, dass Sie einen Garantieanspruch erheben. Sollten Sie Hilfe beim Ermitteln eines offiziellen Distributors oder Vertragshändler für kommerzielle Produkte benötigen oder Fragen zu den Garantieansprüchen und Verpflichtungen haben, können Sie uns unter folgender Adresse kontaktieren:

Commercial Products Service Department
Toro Warranty Company
8111 Lyndale Avenue South
Bloomington, MN 55420-1196
E-mail: commercial.warranty@toro.com

Verantwortung des Eigentümers

Als Produkteigentümer sind Sie für die erforderlichen Wartungsarbeiten und Einstellungen verantwortlich, die in der Betriebsanleitung angeführt sind. Ein Nichtausführen der erforderlichen Wartungs und Einstellungsarbeiten kann zu einem Verlust des Garantieanspruchs führen.

Nicht von der Garantie abgedeckte Punkte und Bedingungen

Nicht alle Produktfehler oder Fehlfunktionen, die im Garantiezeitraum auftreten, stellen Verarbeitungs- oder Materialfehler dar. Diese Garantie schließt Folgendes aus:

- Produktversagen aufgrund der Verwendung von Ersatzteilen, die keine Toro Originalteile sind, oder aufgrund der Installation oder Verwendung von Anbaugeräten, Modifikationen oder nicht genehmigtem Zubehör. Der Hersteller dieser Artikel gibt möglicherweise eine eigene Garantie.
- Produktfehler, die aufgrund nicht ausgeführter Wartungs und/oder Einstellungsarbeiten entstehen. Die Nichtdurchführung der in der *Betriebsanleitung* aufgeführten empfohlenen Wartungsarbeiten für das Toro Produkt kann zu einer Ablehnung der Ansprüche im Rahmen der Garantie führen.
- Produktfehler, die auf den missbräuchlichen, fahrlässigen oder waghalsigen Einsatz des Produkts zurückzuführen sind.
- Teile, die sich abnutzen, außer bei fehlerhaften Teilen. Beispiele von Teilen, die sich beim normalen Produkteinsatz abnutzen oder verbraucht werden, sind u. a. Bremsbeläge, Kupplungsbeläge, Messer, Spindeln, Untermesser, Zinken, Zündkerzen, Laufräder, Reifen, Filter, Riemen und bestimmte SprühgerätKomponenten, wie z. B. Membrane, Düsen und Sicherheitsventile.
- Durch äußere Einflüsse verursachte Fehler. Als äußere Einflüsse werden u. a. Wetter, Einlagerungsverfahren, Verunreinigung, Verwendung nicht zugelassener Kühlmittel, Schmiermittel, Zusätze, Dünger, Wasser oder Chemikalien angesehen.

- Normales Geräuschniveau, normale Vibration und Abnutzung und normaler Verschleiss.
- Normale Verbrauchsgüter sind u. a. Schäden am Sitz aufgrund von Abnutzung oder Abrieb, abgenutzte, lackierte Oberflächen, verkratzte Schilder oder Fenster.

Teile

Teile, die als vorgeschriebene Wartungsarbeiten ausgewechselt werden müssen, werden für den Zeitraum bis zur geplanten Auswechslung des Teils garantiert. Teile, die im Rahmen dieser Garantie ausgewechselt werden, sind für die Länge der Originalproduktgarantie abgedeckt und werden das Eigentum von Toro. Es bleibt Toro überlassen, ob ein Teil repariert oder ausgewechselt wird. Toro kann überholte Teile für Reparaturen unter Garantie verwenden.

Hinweis zur Deep-Cycle-Batteriegarantie:

Deep-Cycle-Batterien haben eine bestimmte Gesamtzahl an Kilowatt-Stunden, die sie bereitstellen können. Einsatz-, Auflade- und Wartungsverfahren können die Nutzungsdauer der Batterie verlängern oder verkürzen. Während der Nutzung der Batterien in diesem Produkt nimmt die nützliche Arbeit zwischen Aufladeintervallen langsam ab, bis die Batterien ganz aufgebraucht sind. Für das Auswechseln aufgebrauchter Batterien (aufgrund normaler Nutzung) ist der Produkteigentümer verantwortlich. Ein Auswechseln der Batterie (für die Kosten kommt der Eigentümer auf) kann im normalen Garantiezeitraum erforderlich sein.

Für die Kosten von Wartungsarbeiten kommt der Eigentümer auf

Motoreinstellung, Schmierung, Reinigung und Polieren, Austausch von Filtern, Kühlmittel und die Durchführung der empfohlenen Wartungsarbeiten sind einige der normalen Arbeiten, die der Eigentümer auf eigene Kosten an den Toro Produkten durchführen muss.

Allgemeine Bedingungen

Im Rahmen dieser Garantie haben Sie nur Anspruch auf eine Reparatur durch einen offiziellen Toro Distributor oder Händler.

Weder The Toro Company noch Toro Warranty Company haftet für mittelbare, beiläufige oder Folgeschäden, die aus der Verwendung der Toro Products entstehen, die von dieser Garantie abgedeckt werden, einschließlich aller Kosten oder Aufwendungen für das Bereitstellen von Ersatzgeräten oder Service in angemessenen Zeiträumen des Ausfalls oder nicht Verwendung, bis zum Abschluss der unter dieser Garantie ausgeführten Reparaturarbeiten. Außer den Emissionsgewährleistungen, auf die im Anschluss verwiesen wird (falls zutreffend) besteht keine ausdrückliche Gewährleistung.

Alle abgeleiteten Gewährleistungen zur Verkäuflichkeit und Eignung für einen bestimmten Zweck sind auf die Dauer der ausdrücklichen Gewährleistung beschränkt. Einige Staaten lassen Ausschlüsse von beiläufigen oder Folgeschäden nicht zu; oder schränken die Dauer der abgeleiteten Gewährleistung ein. Die obigen Ausschlüsse und Beschränkungen treffen daher ggf. nicht auf Sie zu.

Diese Garantie gibt Ihnen bestimmte legale Rechte; Sie können weitere Rechte haben, die sich von Staat zu Staat unterscheiden.

Hinweis zur Motorgarantie:

Das Emissionskontrollsystem des Produkts kann von einer separaten Garantie abgedeckt sein, die die Anforderungen der EPA (amerikanische Umweltschutzbehörde) und/oder CARB (California Air Resources Board) erfüllen. Die oben angeführten Beschränkungen hinsichtlich der Betriebsstunden gelten nicht für die Garantie auf das Emissionskontrollsystem. Weitere Angaben finden Sie in der Aussage zur Garantie hinsichtlich der Motoremissionskontrolle in der *Bedienungsanleitung* oder in den Unterlagen des Motorherstellers.

Länder außer USA oder Kanada

Kunden, die Produkte von Toro kaufen, die von den USA oder Kanada exportiert wurden, sollten sich an den Toro Distributor (Händler) wenden, um Garantiepolice für das entsprechende Land oder die Region zu erhalten. Sollten Sie aus irgendeinem Grund nicht mit dem Service des Händlers zufrieden sein oder Schwierigkeiten beim Erhalt der Garantieinformationen haben, wenden Sie sich an den Importeur der Produkte von Toro. Wenden Sie sich in letzter Instanz an die Toro Warranty Company.