



Recycler® Rasenmäher (48 cm)

Modellnr. 20950—Seriennr. 31100001 und höher

Bedienungsanleitung

Einführung

Dieser handgeführte Rasenmäher mit Sichelmessern sollte von Privatleuten oder geschulten Lohnarbeitern verwendet werden. Er ist hauptsächlich für das Mähen von Gras auf gepflegten Grünflächen in Privatanlagen gedacht. Er ist nicht für das Schneiden von Büschen oder für einen landwirtschaftlichen Einsatz gedacht.

Lesen Sie diese Informationen sorgfältig durch, um sich mit dem ordnungsgemäßen Einsatz und der Wartung des Geräts vertraut zu machen und Verletzungen und eine Beschädigung des Geräts zu vermeiden. Sie tragen die Verantwortung für einen ordnungsgemäßen und sicheren Einsatz des Geräts.

Wenden Sie sich hinsichtlich Informationen zu Produkten und Zubehör sowie Angaben zu Ihrem örtlichen Vertragshändler oder zur Registrierung des Produkts direkt an Toro unter www.Toro.com.

Wenden Sie sich an einen offiziellen Vertragshändler oder den Kundendienst von Toro, wenn Sie eine Serviceleistung, Originalersatzteile von Toro oder weitere Informationen benötigen. Haben Sie dafür die Modell- und Seriennummern der Maschine griffbereit. In Bild 1 wird der Standort der Modell- und Seriennummern auf dem Produkt angegeben.

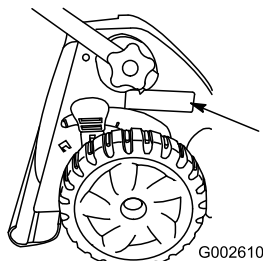


Bild 1

1. Typenschild mit Modell- und Seriennummern

Tragen Sie hier bitte die Modell- und Seriennummern der Maschine ein:

Modellnr. _____

Seriennr. _____

In dieser Anleitung werden potenzielle Gefahren angeführt, und Sicherheitsmeldungen werden vom Sicherheitswarnsymbol (Bild 2) gekennzeichnet, das auf eine Gefahr hinweist, die zu schweren oder tödlichen Verletzungen führen kann, wenn Sie die empfohlenen Sicherheitsvorkehrungen nicht einhalten.



Bild 2

1. Sicherheitswarnsymbol

In dieser Anleitung werden zwei Begriffe zur Hervorhebung von Informationen verwendet. **Wichtig** weist auf spezielle technische Informationen hin, und **Hinweis** hebt allgemeine Informationen hervor, die Ihre besondere Beachtung verdienen.

Dieses Produkt entspricht allen relevanten europäischen Richtlinien. Weitere Angaben finden Sie in den produktspezifischen Konformitätsbescheinigungen.

Bei Modellen mit angegebenen PS wurde die Bruttoleistung des Motors im Labor vom Motorhersteller gemäß SAE J1940 klassifiziert. Aufgrund der Konfiguration zur Erfüllung von Sicherheits-, Emissions- und Betriebsanforderungen ist die tatsächliche Motorleistung in dieser Klasse der Rasenmäher wesentlich niedriger.

Modifizieren Sie nicht die Motorbedienelemente oder die Geschwindigkeit des Motorfliehkraftreglers, da dies zu unsicheren Einsatzbedingungen und Verletzungen führen kann.

Sicherheit

Der unsachgemäße Einsatz oder die falsche Wartung dieses Rasenmähers kann zu Verletzungen führen. Befolgen Sie zur Reduzierung der Verletzungsgefahr diese Sicherheitsanweisungen.

Dieser Rasenmäher wurde von Toro für einen angemessenen und sicheren Betrieb ausgelegt. Das Nichtbeachten der folgenden Anweisungen kann jedoch zu Verletzungen führen.

Um die maximale Sicherheit, optimale Leistung und das nötige Wissen über die Maschine zu erhalten, müssen Sie und jeder andere Benutzer des Rasenmähers den Inhalt der vorliegenden Anleitung vor dem Anlassen des Motors sorgfältig lesen und verstehen. Besondere Beachtung ist dem Gefahrensymbol Bild 2 zu schenken, welches Vorsicht, Warnung oder Gefahr – Sicherheitshinweis“ bedeutet. Lesen und verstehen Sie die Anweisungen, da sie wichtig für die Sicherheit sind. Das Nichtbeachten der Anweisungen kann zu Körperverletzungen führen.

Allgemeine Hinweise zur Sicherheit von Rasenmähern

Die folgenden Anleitungen basieren auf der EN-Norm 836.

Diese Maschine kann Hände und Füße amputieren und Gegenstände aufschleudern. Das Nichtbeachten der folgenden Sicherheitsvorschriften kann zu schweren Verletzungen oder zum Tod führen.

Schulung

- Lesen Sie diese Anweisungen gründlich durch. Machen Sie sich mit den Bedienelementen und dem korrekten Einsatz des Geräts vertraut.
- Lassen Sie den Rasenmäher nie von Kindern oder Personen bedienen, die mit diesen Anweisungen nicht vertraut sind. Das Alter des Fahrers kann durch lokale Vorschriften eingeschränkt sein.
- Bedenken Sie immer, dass der Bediener die Verantwortung für Unfälle oder Gefahren gegenüber anderen und ihrem Eigentum trägt.
- Verstehen Sie alle Erläuterungen der am Rasenmäher und in der Anleitung verwendeten Symbole.

Benzin

WARNUNG: Kraftstoff ist leicht entzündlich. Befolgen Sie die nachstehenden Sicherheitsvorkehrungen:

- Bewahren Sie Kraftstoff nur in zugelassenen Vorratskanistern auf.
- Betanken Sie nur im Freien, und rauchen Sie dabei nie.
- Betanken Sie die Maschine, bevor Sie den Motor anlassen. Entfernen Sie bei laufendem oder heißem

Motor nie den Tankdeckel oder betanken die Maschine.

- Versuchen Sie, wenn Benzin verschüttet wurde nie, den Motor zu starten, sondern schieben den Rasenmäher vom verschütteten Kraftstoff weg und vermeiden offene Flammen, bis die Verschüttung verdunstet ist.
- Schrauben Sie den Tank- und Benzinkanisterdeckel wieder fest auf.

Vorbereitung

- Tragen Sie beim Mähen immer feste Schuhe und lange Hosen. Fahren Sie die Maschine nie barfußig oder mit Sandalen.
- Inspizieren Sie den Arbeitsbereich gründlich und entfernen Steine, Stöcke, Drähte, Knochen und andere Fremdkörper.
- Prüfen Sie vor der Inbetriebnahme visuell, ob alle Schutzvorrichtungen und Sicherheitsgeräte, wie z. B. Ablenkleche und/oder Grasfangkörbe einwandfrei montiert sind und richtig funktionieren.
- Überprüfen Sie vor dem Einsatz immer, ob die Schnittmesser, -schrauben und das Mähwerk abgenutzt oder beschädigt sind. Tauschen Sie abgenutzte oder defekte Messer und -schrauben als komplette Sätze aus, um die Wucht der Messer beizubehalten.

Anlassen

- Kippen Sie den Rasenmäher nie, wenn Sie den Motor anlassen, es sei denn, Sie müssen ihn zum Starten kippen. Kippen Sie ihn in solchen Fällen nie weiter als unbedingt erforderlich und nur den Teil, der vom Benutzer entfernt ist.
- Starten Sie den Motor vorsichtig und entsprechend den Anweisungen, wobei Sie die Füße so weit wie möglich von den Messern fernhalten, d. h. stellen Sie sich nie vor den Auswurfkanal.

Betrieb

- Mähen Sie nie, wenn sich Personen, insbesondere Kinder oder Haustiere, in der Nähe aufhalten.
- Mähen Sie nur bei Tageslicht oder guter künstlicher Beleuchtung.
- Achten Sie auf Kuhlen und andere versteckte Gefahrenstellen im Gelände.
- Halten Sie Hände und Füße von sich drehenden Teilen fern. Bleiben Sie immer von der Auswurföffnung fern.

- Heben oder tragen Sie den Rasenmäher nie bei laufendem Motor.
- Gehen Sie mit größter Vorsicht vor, wenn Sie rückwärts fahren oder Sie einen handgeführten Rasenmäher zu sich ziehen.
- Gehen Sie immer; laufen Sie nie.
- Hanglagen:
 - Versuchen Sie nicht, steile Hänge zu mähen.
 - Gehen Sie an Hängen äußerst vorsichtig vor.
 - Mähen Sie quer zum Hang, d. h. nie auf- oder abwärts, und gehen Sie beim Wenden zur Hangseite mit größter Vorsicht vor.
 - Achten Sie an Hängen immer auf eine gute Bodenhaftung.
- Stellen Sie den Gasbedienungshebel auf Langsam, wenn Sie den Fahrtrieb einkuppeln, besonders bei hohen Gängen. Reduzieren Sie an Hängen und bevor Sie scharf wenden Ihre Geschwindigkeit, um einem Umkippen und einem Kontrollverlust vorzubeugen.
- Stellen Sie das Messer ab, wenn Sie den Rasenmäher zwischen Mähbereichen transportieren und der Rasenmäher zum Transport zum Überqueren von Flächen (außer Grünflächen) gekippt werden muss.
- Lassen Sie den Motor nie in unbelüfteten Räumen laufen, da sich dort gefährliche Kohlenmonoxidgase ansammeln können.
- Stellen Sie den Motor in den folgenden Situationen ab:
 - Wenn Sie den Rasenmäher verlassen.
 - Vor dem Auftanken.
 - Vor dem Entfernen des Fangkorbs.
 - Vor dem Verstellen der Schnitthöhe. Es sei denn, die Einstellung lässt sich von der Fahrerposition aus bewerkstelligen.
- Stellen Sie den Motor ab und ziehen Sie den Zündkerzenstecker ab:
 - Vor dem Entfernen von Behinderungen und Verstopfungen aus dem Auswurfkanal.
 - Vor dem Prüfen, Reinigen oder Ausführen von Wartungsarbeiten am Rasenmäher.
 - Wenn Sie auf einen Festkörper aufgeprallt sind und prüfen den Rasenmäher auf eventuelle Defekte; führen Sie dann die erforderlichen Reparaturen durch, bevor Sie den Rasenmäher starten und in Betrieb nehmen.
 - Beim Auftreten von ungewöhnlichen Vibrationen am Rasenmäher (sofort überprüfen).

- Blitzschlag kann zu schweren oder tödlichen Verletzungen führen. Setzen Sie die Maschine nicht ein, wenn Sie Blitze sehen oder Donner hören, und gehen Sie an eine geschützte Stelle.
- Achten Sie beim Überqueren und in der Nähe von Straßen auf den Verkehr.

Wartung und Lagerung

- Halten Sie alle Muttern und Schrauben fest angezogen, damit das Gerät in einem sicheren Betriebszustand bleibt.
- Verwenden Sie kein Hochdruckgerät zum Waschen der Maschine.
- Bewahren Sie den Rasenmäher nie mit Benzin im Tank oder innerhalb eines Gebäudes auf, wo Dämpfe eine offene Flamme oder Funken erreichen könnten.
- Lassen Sie den Motor abkühlen, bevor Sie die Maschine in einem geschlossenen Raum abstellen.
- Halten Sie, um das Brandrisiko zu verringern, den Motor, Schalldämpfer, das Batteriefach und den Benzintank von Gras, Laub und überflüssigem Fett frei.
- Prüfen Sie die Bestandteile des Fangkorbs und des Auswurfschutzbleches häufig, und wechseln Sie sie ggf. mit den vom Hersteller empfohlenen Teilen aus.
- Tauschen Sie abgenutzte und beschädigte Teile aus Sicherheitsgründen aus.
- Wechseln Sie defekte Auspuffe aus.
- Entleeren Sie den Kraftstofftank bei Bedarf nur im Freien.
- Verändern Sie nie die Einstellung des Motorfliehkraftreglers, und überdrehen Sie niemals den Motor. Durch das Überdrehen des Motors steigt die Verletzungsgefahr.
- Gehen Sie bei Mähern mit mehreren Messern vorsichtig vor, da das Drehen eines Messers die anderen Messer mitdrehen kann.
- Achten Sie beim Einstellen des Rasenmähers sorgfältig darauf, dass Sie Ihre Finger nirgendwo zwischen den sich bewegenden Messern und starren Teilen verklemmen.
- **Für eine optimale Leistung und Sicherheit sollten Sie nur Toro Originalersatzteile und -zubehör kaufen. Verwenden Sie nie ungefähre passende Teile und Zubehör; diese sind u.U. gefährlich.**

Schalldruck

Dieses Gerät erzeugt einen Schalldruckpegel, der am Ohr des Benutzers 88 dBA beträgt (inkl. eines Unsicherheitswerts (K) von 1 dBA. Der Schalldruckpegel wurde gemäß den Vorgaben in EN 836 gemessen.

Schalleistung

Dieses Gerät erzeugt einen Schalldruckpegel von 96 dBA beträgt (inkl. eines Unsicherheitswerts (K) von 1 dBA. Der Schalldruckpegel wurde gemäß den Vorgaben in ISO 11094 gemessen.

Hand-Arm-Vibration

Das gemessene Vibrationsniveau für die linke Hand beträgt 3,2 m/s²

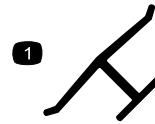
Das gemessene Vibrationsniveau für die rechte Hand beträgt 3,5 m/s²

Der Unsicherheitswert (K) beträgt 1,8 m/s².

Die Werte wurden nach den Vorgaben von EN 836 gemessen.

Sicherheits- und Bedienungsschilder

Wichtig: Sicherheits- und Bedienungsschilder sind in der Nähe potenzieller Gefahrenbereiche angebracht. Tauschen Sie beschädigte Schilder aus.



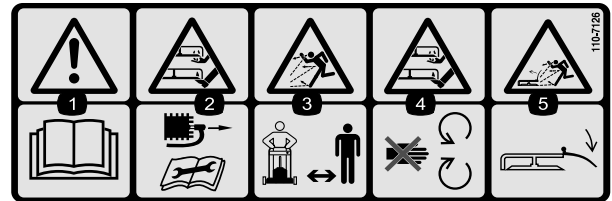
Herstellermarke

1. Gibt an, dass das Messer Teil der Originalmaschine des Herstellers ist.



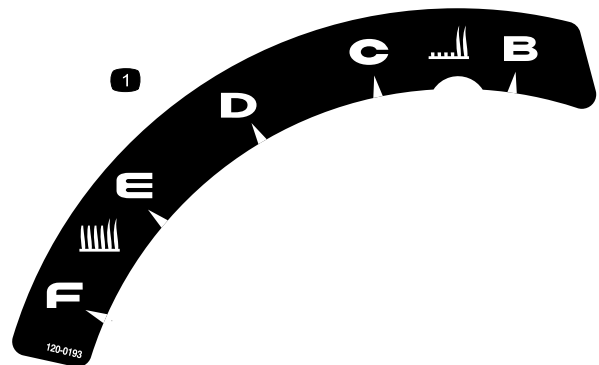
110-7178

1. Schnitthöhe



110-7126

1. Warnung: Lesen Sie die *Bedienungsanleitung*.
2. Schnitt- und Amputationsgefahr an Händen oder Füßen: Ziehen Sie den Zündkerzenstecker ab, bevor Sie Wartungsarbeiten an der Maschine durchführen.
3. Gefahr durch fliegende Teile: Achten Sie darauf, dass Unbeteiligte den Sicherheitsabstand zum Gerät einhalten.
4. Schnitt- und/oder Amputationsgefahr an Händen oder Füßen: Halten Sie sich von beweglichen Teilen fern.
5. Gefahr durch vom Mähwerk herausgeschleuderte Gegenstände: Lassen Sie das Ablenkblech immer montiert.



120-0193

1. Schnitthöhe

Einrichtung

Wichtig: Nehmen Sie den Plastikschutz ab, mit dem der Motor abgedeckt ist. Werfen Sie ihn ab.

1

Befestigen des Bügels

Keine Teile werden benötigt

Verfahren

⚠️ WARNUNG:

Wenn Sie den Bügel falsch auf- oder zusammenklappen, können Sie die Kabel beschädigen und den sicheren Geräteinsatz gefährden.

- Beschädigen Sie beim Auf- oder Zusammenklappen des Bügels nicht die Kabel.
- Wenden Sie sich bei einem beschädigten Kabel an einen offiziellen Vertragshändler.

1. Nehmen Sie die Bügelhandräder vom Mähergehäuse ab (Bild 3).

Wichtig: Verlegen Sie beim Einbauen des Bügels die Kabel an der Außenseite des Griffs.

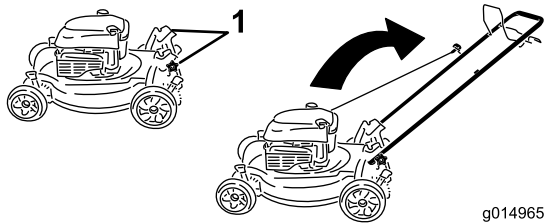


Bild 3

1. Bügelhandrad (2)

2. Schieben Sie den Bügel in die Betriebsstellung.
3. Montieren und ziehen Sie die Bügelhandräder fest, die Sie in Schritt 1 (Bild 3) entfernt haben.

2

Montieren des Fangkorbs

Keine Teile werden benötigt

Verfahren

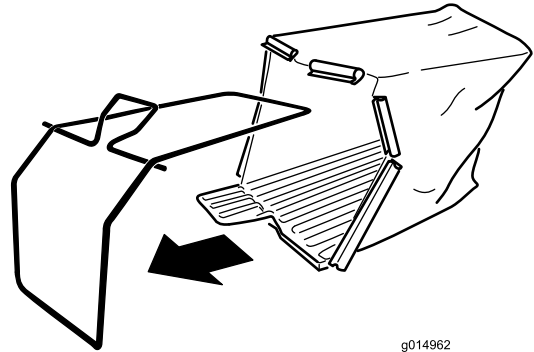


Bild 4

Schieben Sie den Grasfangkorb auf den Drahtrahmen.

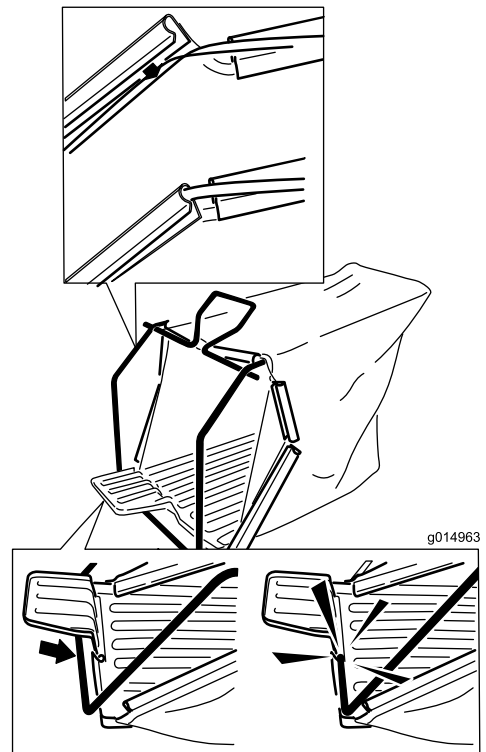
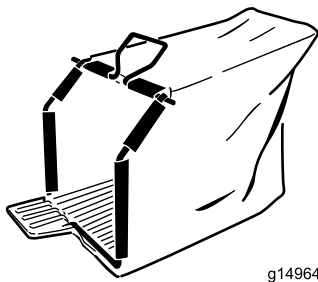


Bild 5

Rasten Sie die Clips auf dem Drahtrahmen ein.



g14964

Bild 6

Der zusammengebaute Fangkorb.

oder höher durch das American Petroleum Institute (API.) SAE 10W30 kann statt SAE 30 verwendet werden.

Hinweis: Wenn Sie zu viel Öl in den Motor füllen, lassen Sie etwas Öl ab, siehe Wechseln des Motoröls“.

3. Setzen Sie den Peilstab fest ein.

Wichtig: *Wechseln Sie das Motoröl nach den ersten fünf Betriebsstunden und danach jährlich. Siehe Wechseln des Motoröls“.*

3

Auffüllen des Motors mit Öl

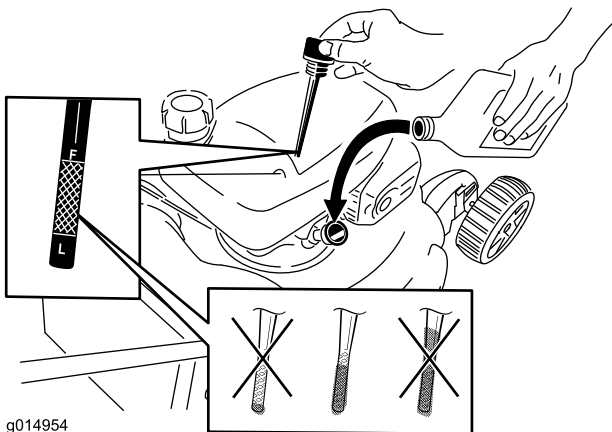
Für diesen Arbeitsschritt erforderliche Teile:

0,55 l	Waschaktives SAE 30-KFZ-Öl mit der Klassifizierung SL, SM oder höher durch das American Petroleum Institute (API) (nicht mit dem Rasenmäher geliefert). SAE 10W30 kann statt SAE 30 verwendet werden.
--------	---

Verfahren

Wichtig: Der Rasenmäher hat bei der Auslieferung **kein Öl im Motor.**

1. Ziehen Sie den Peilstab heraus (Bild 7).

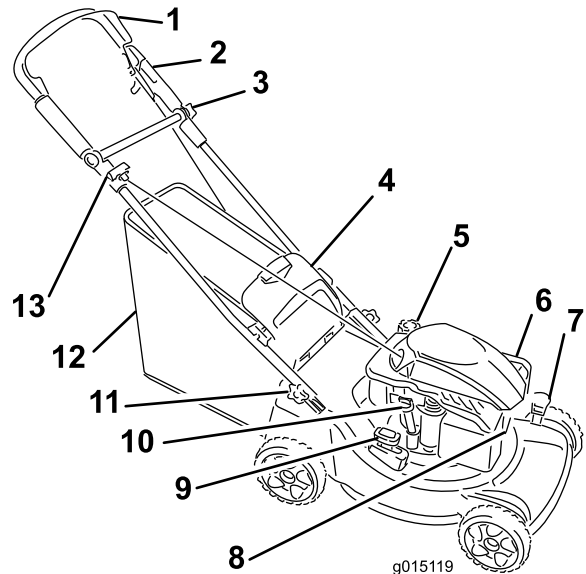


g014954

Bild 7

2. Gießen Sie **langsam** Öl in das Einfüllrohr, prüfen Sie den Stand regelmäßig mit dem Peilstab, bis der Peilstab anzeigt, dass der Motor voll ist, wie in Bild 7 dargestellt. **Füllen Sie nicht zu viel ein.** (Max. Füllstand: 0,55 l, **Sorte: Waschaktives SAE 30-KFZ-Öl** mit der Klassifizierung SL, SM

Produktübersicht



g015119

Bild 8

- | | |
|--|--------------------------------|
| 1. Schaltbügel | 8. Zündkerze |
| 2. Oberer Bügel | 9. Hebel für Recycler/Fangkorb |
| 3. Oberes Bügelhandrad | 10. Ölpeilstab/Einfüllstutzen |
| 4. Klappe hinten | 11. Griffhandrad |
| 5. Tankdeckel | 12. Fangkorb |
| 6. Luftfilter | 13. Rücklaufstarterbügel |
| 7. Hebel für die Schnitthöheneinstellung (2) | |

Technische Daten

Modell	Gewicht	Länge	Breite	Höhe
20950	34kg	79cm	51cm	41cm

Betrieb

Betanken

⚠ GEFAHR

Benzin ist brennbar und explodiert schnell. Feuer und Explosionen durch Benzin können Verbrennungen bei Ihnen und anderen Personen verursachen.

- Stellen Sie den Behälter und/oder den Rasenmäher vor dem Auftanken auf den Boden und nicht auf ein Fahrzeug oder auf ein Objekt, um eine elektrische Ladung durch das Entzünden des Benzins zu vermeiden.
- Füllen Sie den Tank außen, wenn der Motor kalt ist. Wischen Sie verschütteten Kraftstoff auf.
- Rauchen Sie nicht beim Umgang mit Benzin, und gehen Sie nicht in der Nähe von offenem Feuer oder Funken mit Benzin um.
- Bewahren Sie Benzin nur in zugelassenen Kanistern und an einem für Kinder unzugänglichen Ort auf.

Füllen Sie den Kraftstofftank mit frischem, bleifreiem Normalbenzin von einer angesehenen Tankstelle (Bild 9).

Wichtig: Fügen Sie zur Vermeidung von Anlassproblemen beim Kraftstoff in jeder Saison Kraftstoffstabilisator zu. Mischen Sie den Stabilisator mit Benzin, das nicht älter als 30 Tage ist.

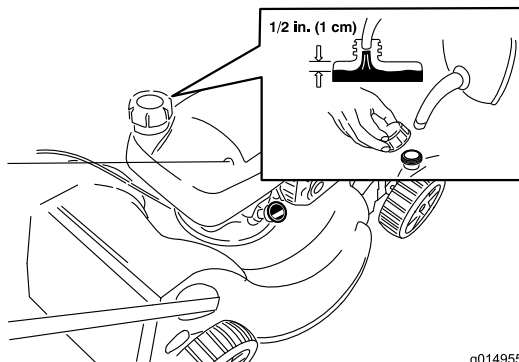


Bild 9

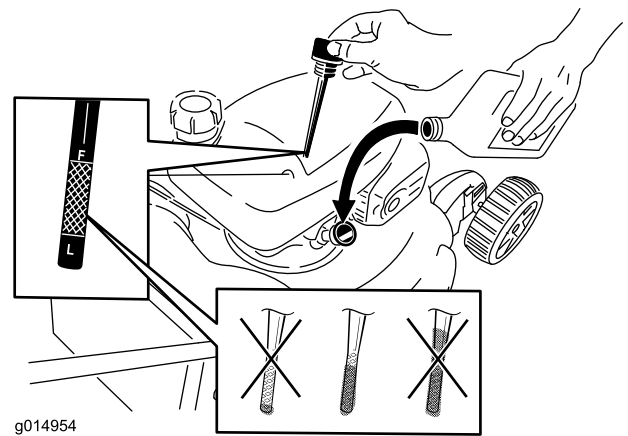


Bild 10

2. Nehmen Sie den Peilstab heraus und prüfen Sie den Ölstand (Bild 10). Wenn der Ölstand unter der **Nachfüll**-Marke ist, gießen Sie **langsam** Öl in den Einfüllstutzen, um den Ölstand auf die **Voll**-Marke am Peilstab anzuheben. **Füllen Sie nicht zu viel ein.** (Max. Füllstand: 0,55 l, **Sorte: Waschaktives SAE 30-KFZ-ÖL** mit der Klassifizierung SL, SM oder höher durch das American Petroleum Institute (API.) SAE 10W30 kann statt SAE 30 verwendet werden.
3. Setzen Sie den Peilstab fest ein.

Einstellen der Schnitthöhe

⚠ WARNUNG:

Wenn Sie die Schnitthöhe einstellen, können Sie mit dem Messer in Kontakt kommen und schwere Verletzungen erleiden.

- Stellen Sie den Motor ab und warten Sie, bis alle beweglichen Teile zum Stillstand gekommen sind.
- Führen Sie Ihre Finger beim Einstellen der Schnitthöhe nie unter das Mähwerk.

⚠ ACHTUNG

Wenn der Motor gelaufen ist, ist der Auspuff sehr heiß und Sie könnten sich verbrennen. **Berühren Sie nie den heißen Auspuff.**

Stellen Sie die Schnitthöhe ein. Stellen Sie die Vorder- und Hinterräder auf die gleiche Höhe ein.

Hinweis: Wenn Sie das Mähwerk anheben möchten, schieben Sie die beiden Einstellhebel für die Schnitthöhe

Prüfen des Motorölstands

Wartungsintervall: Bei jeder Verwendung oder täglich

1. Nehmen Sie den Peilstab heraus und wischen Sie ihn ab. Stecken Sie ihn dann ganz ein (Bild 10).

nach vorne. Schieben Sie die Hebel nach hinten, um das Mähwerk abzusenken (Bild 11).

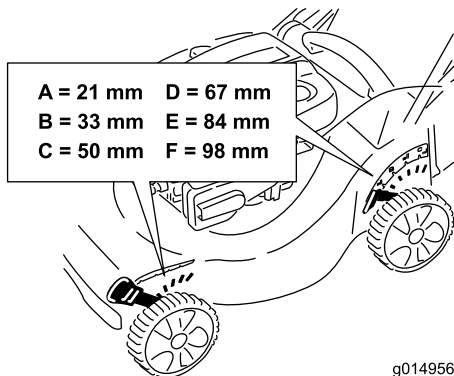


Bild 11

Hinweis: Die Schnitthöheneinstellungen sind wie folgt: A = 21 mm; B = 33 mm; C = 50 mm; D = 67 mm; E = 84 mm und F = 98 mm.

Einstellen der oberen Griffhöhe

Sie können den oberen Bügel auf eine für Sie passende Höhe anheben oder absenken.

Hinweis: Sie können den oberen Bügel nicht höher als den Winkel des unteren Bügels anheben.

1. Lösen Sie das Handrad des oberen Bügels (Bild 12).

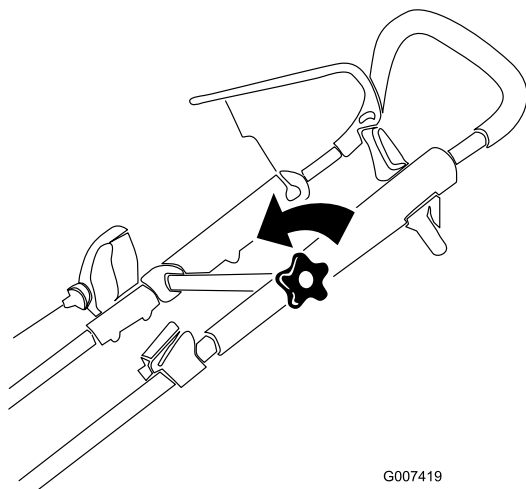


Bild 12

2. Positionieren Sie den oberen Bügel nach Wunsch (Bild 13).

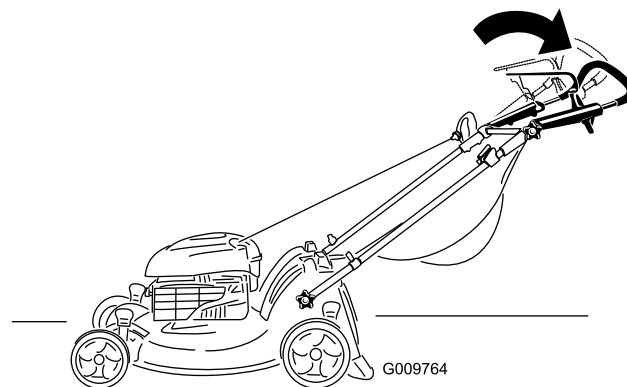


Bild 13

3. Ziehen Sie das Handrad des oberen Bügels fest (Bild 14).

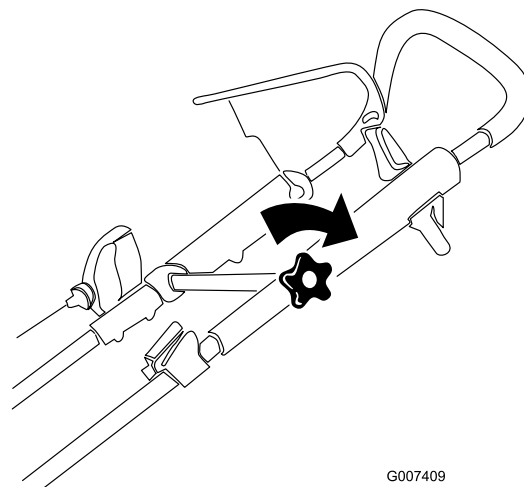


Bild 14

Anlassen des Motors

Drücken Sie den Schaltbügel zum Griff und ziehen Sie am Rücklaufstarter (Bild 15).

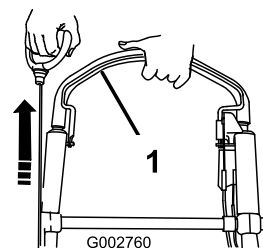


Bild 15

1. Schaltbügel

Hinweis: Wenn der Rasenmäher nach dem ersten oder zweiten Ziehen nicht anspringt, wenden Sie sich an einen offiziellen Vertragshändler.

Einsatz des Antriebs

Um den Antrieb zu benutzen, gehen Sie einfach vorwärts mit Ihren Händen am oberen Bügelteil und Ihren Ellbogen an Ihren Seiten; der Rasenmäher hält automatisch mit Ihnen Schritt (Bild 16 und Bild 17).

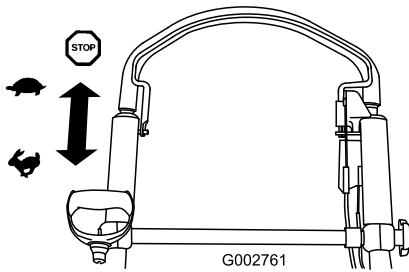


Bild 16

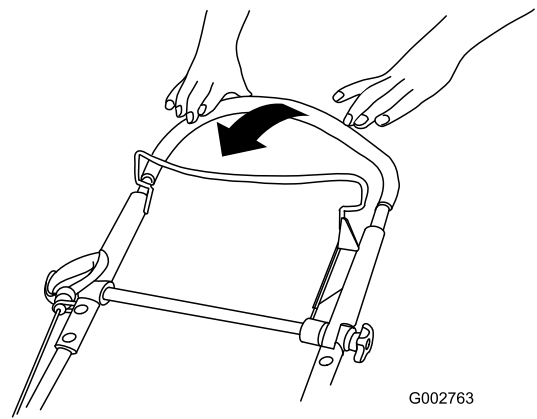


Bild 18



Bild 17

Abstellen des Motors

Wartungsintervall: Bei jeder Verwendung oder täglich—Stellen Sie sicher, dass der Motor innerhalb von 3 Sekunden nach dem Loslassen des Schaltbügels abstellt.

Lassen Sie zum Abstellen des Motors den Schaltbügel los (Bild 18).

Wichtig: Wenn Sie den Schaltbügel loslassen, werden der Motor und das Messer innerhalb von 3 Sekunden abgestellt. Wenn dies nicht der Fall ist, setzen Sie den Rasenmäher nicht mehr ein und wenden Sie sich sofort an einen offiziellen Vertragshändler.

Schnittgutrecyclen

Der Rasenmäher ist werksseitig auf das Recyclen von Schnittgut und Laub eingestellt.

Hinweis: Der Fangkorb muss nicht vom Rasenmäher abgenommen werden, wenn Sie das Schnittgut recyceln.

Wenn Sie das Schnittgut recyceln möchten, schieben Sie den Hebel für den Recycler/Grasfangkorb auf die Stellung **Recycling** (Bild 19).

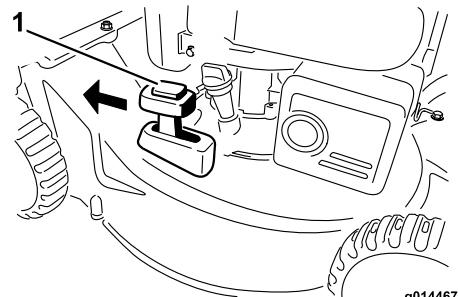


Bild 19

1. Recycler-Stellung

Sammeln des Schnittguts

Verwenden Sie den Fangkorb, wenn Sie Schnittgut und Laub im Fangkorb sammeln möchten.

⚠️ WARNUNG:

Ein verschlissener Fangkorb kann das Ausschleudern kleiner Steine und ähnlicher Gegenstände in Richtung des Benutzers und Unbeteiligter zulassen. Das kann schwere oder tödliche Verletzungen für den Bediener und Unbeteiligte bedeuten.

Prüfen Sie den Fangkorb regelmäßig. Tauschen Sie ihn, wenn er beschädigt ist, gegen einen neuen Toro Ersatzkorb aus.

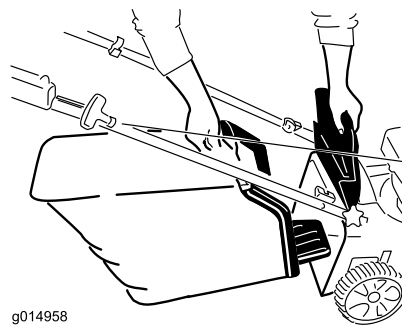


Bild 21

⚠️ WARNUNG:

Das Messer ist scharf; ein Kontakt damit kann zu schweren Verletzungen führen.

Stellen Sie den Motor ab und warten Sie, bis alle sich drehenden Teile zum Stillstand gekommen sind, bevor Sie die Bedienungsposition verlassen.

Wenn Sie das Schnittgut sammeln möchten, hängen Sie den Fangkorb ein (siehe Einhängen des Fangkorbs) und schieben Sie den Hebel für den Recycler/Fangkorb in die Stellung **Fangkorb** (Bild 20).

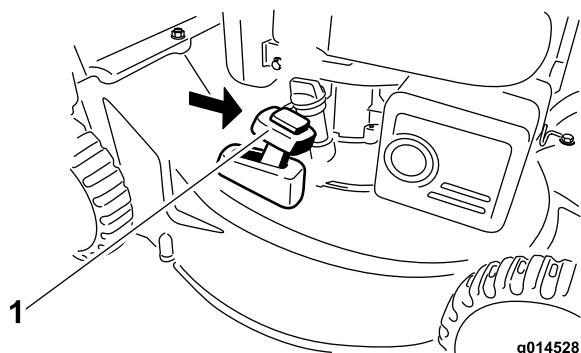


Bild 20

1. Fangkorb-Stellung

Montieren des Fangkorbs

Heben Sie die Heckklappe an (Bild 21), hängen Sie den Fangkorb ein (Bild 22) und senken Sie die Heckklappe dann ab.

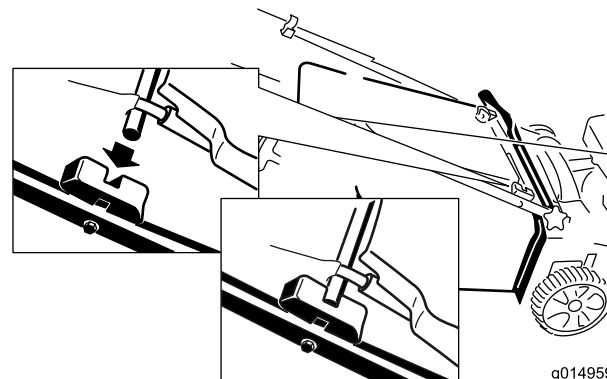


Bild 22

Entfernen des Fangkorbs

Gehen Sie umgekehrt vor, wenn Sie den Korb abnehmen möchten.

Heckauswurf des Schnittguts

Verwenden Sie den Heckauswurf, wenn Sie sehr hohes Gras schneiden.

Nehmen Sie den Fangkorb vom Rasenmäher ab, falls er montiert ist (siehe Entfernen des Fangkorbs⁶), bevor Sie das Schnittgut hinten auswerfen. Der Hebel für den Recycler/Fangkorb sollte in der Stellung **Fangkorb** (Bild 20) stehen.

⚠️ WARNUNG:

Das Messer ist scharf; ein Kontakt damit kann zu schweren Verletzungen führen.

Stellen Sie den Motor ab und warten Sie, bis alle sich drehenden Teile zum Stillstand gekommen sind, bevor Sie die Bedienungsposition verlassen.

Betriebshinweise

Allgemeine Mähtipps

- Räumen Sie Gehölz, Steine, Drähte, Äste und andere Fremdkörper, auf die das Messer aufprallen könnte, aus dem Arbeitsbereich.
- Vermeiden Sie, dass das Messer auf Fremdkörper aufprallt. Mähen Sie nie absichtlich über irgendwelchen Gegenständen.
- Stellen Sie den Motor sofort ab, wenn der Mäher auf einen Gegenstand aufprallt oder anfängt zu vibrieren, ziehen den Kerzenstecker von der Zündkerze und untersuchen Sie den Mäher auf eventuelle Beschädigungen.
- Montieren Sie für die optimale Leistung vor dem Saisonbeginn ein neues Messer.
- Tauschen Sie die Messer bei Bedarf durch ein Ersatzmesser von Toro aus.

Mähen

- Mähen Sie immer nur ein Drittel des Grashalms in einem Durchgang. Mähen Sie nicht unter einer Einstellung von 51 mm, wenn das Gras sehr fein wächst, oder im Spätherbst, wenn das Graswachstum nach lässt. Weitere Informationen finden Sie unter Einstellen der Schnitthöhe“.
- Stellen Sie, wenn Sie Gras länger als 15 cm mähen, beim ersten Durchgang die Schnitthöhe auf die höchste Einstellung und gehen langsamer. Mähen Sie dann noch einmal mit einer niedrigeren Einstellung, um dem Rasen das gewünschte Erscheinungsbild zu verleihen. Wenn das Gras zu lang ist, kann das Mähwerk verstopfen, dies führt zu einem Abstellen des Motors.
- Mähen Sie nur trockene(s) Gras oder Blätter. Nasses Gras und Laub neigen zum Verklumpen im Garten und können ein Verstopfen des Rasenmähers und ein Abstellen des Motors verursachen.

⚠️ WARNUNG:

Nasses Gras und/oder nasse Blätter können zu schweren Verletzungen führen, sollten Sie darauf ausrutschen und mit dem Messer in Berührung kommen. Mähen Sie nur unter trockenen Bedingungen.

- Wechseln Sie häufig die Mährichtung. Dadurch verteilt sich das Schnittgut besser auf der Rasenfläche und bewirkt ein effektiveres Düngen.
- Probieren Sie bei einem unbefriedigenden Erscheinungsbild der Rasenfläche eine der folgenden Abhilfen aus:
 - Wechseln Sie das Messer aus oder lassen Sie es schärfen.
 - Gehen Sie beim Mähen langsamer.
 - Heben Sie die Schnitthöhe des Rasenmähers an.
 - Mähen Sie häufiger.
 - Lassen Sie die Bahnen überlappen, anstelle bei jedem Gang eine neue Bahn zu mähen.
 - Stellen Sie die Schnitthöhe vorne um eine Auskerbung tiefer als an den Hinterrädern. Stellen Sie beispielsweise die Vorderräder auf die 51 mm-Einstellung und die Hinterräder auf 64 mm ein.

Schnetzeln von Laub

- Stellen Sie nach dem Mähen sicher, dass die Hälfte des Rasens durch die Schnittgutdecke sichtbar ist. Dabei müssen Sie unter Umständen mehrmals über Blätter mähen.
- Stellen Sie die vordere Schnitthöhe um eine oder zwei Auskerbungen höher als die hintere, wenn eine Blattdecke von mehr als 13 cm auf dem Rasen liegt.
- Mähen Sie langsamer, wenn der Rasenmäher das Laub nicht fein genug häkzelt.

Wartung

Hinweis: Bestimmen Sie die linke und rechte Seite der Maschine anhand der üblichen Einsatzposition.

Empfohlener Wartungsplan

Wartungsintervall	Wartungsmaßnahmen
Nach fünf Betriebsstunden	<ul style="list-style-type: none">• Wechseln Sie das Motoröl.
Bei jeder Verwendung oder täglich	<ul style="list-style-type: none">• Prüfen Sie den Ölstand im Motor.• Stellen Sie sicher, dass der Motor innerhalb von 3 Sekunden nach dem Loslassen des Schaltbügels abstellt.• Prüfen Sie den Luftfilter auf Verschmutzungen oder Beschädigungen und wechseln ihn ggf. aus.• Entfernen Sie Schnittgut- und Schmutzrückstände von der Unterseite des Mähwerks.
Alle 50 Betriebsstunden	<ul style="list-style-type: none">• Wechseln Sie das Motoröl.
Alle 100 Betriebsstunden	<ul style="list-style-type: none">• Prüfen Sie die Zündkerze und tauschen sie bei Bedarf aus.
Vor der Einlagerung	<ul style="list-style-type: none">• Entleeren Sie den Kraftstofftank laut Anweisung vor irgendwelchen Reparaturen und der Einlagerung.
Jährlich	<ul style="list-style-type: none">• Reinigen Sie den Luftfilter aus (häufiger unter staubigen Bedingungen).• Schmieren Sie die Radgetriebe.• Schmieren Sie den oberen Bügel ein.• Wechseln Sie das Messer aus oder lassen Sie es schärfen (öfter, wenn die Kanten schnell stumpf werden).• Beachten Sie für weitere Wartungsmaßnahmen die Motorbedienungsanleitung.

Vorbereiten für die Wartung

1. Stellen Sie den Motor ab und warten Sie, bis alle beweglichen Teile zum Stillstand gekommen sind.
2. Ziehen Sie das Zündkabel von der Zündkerze ab, bevor Sie Wartungsarbeiten ausführen (Bild 23).

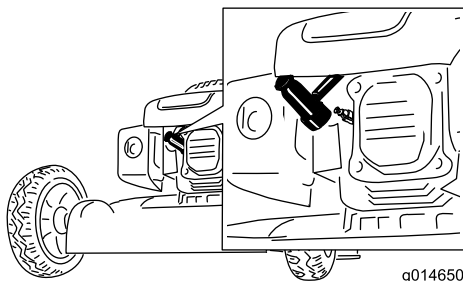


Bild 23

Handpumpe ab. Kippen Sie den Rasenmäher immer seitlich (Luftfilter zeigt nach oben).

⚠️ WARNUNG:

Ein Kippen des Rasenmähers kann zu einem Verschütten von Kraftstoff führen. Benzin ist entflammbar, explosiv und kann Verletzungen verursachen.

Lassen Sie den Motor laufen, bis kein Kraftstoff mehr im Tank ist, oder pumpen Sie den Kraftstoff ab. Sie sollten auf keinen Fall versuchen, Kraftstoff abzusaugen.

Warten des Luftfilters

Wartungsintervall: Bei jeder Verwendung oder täglich
Jährlich

1. Drücken Sie die Verriegelungslaschen oben an der Luftfilterabdeckung nach unten (Bild 24).

3. Stecken Sie nach dem Abschluss der Wartungsarbeiten das Zündkabel wieder auf die Zündkerze.

Wichtig: Lassen Sie den Motor laufen, bis er aufgrund von Kraftstoffmangel abstellt, bevor Sie den Rasenmäher umkippen, um das Öl oder Messer zu wechseln. Wenn Sie den Rasenmäher kippen müssen, während sich Kraftstoff im Tank befindet, pumpen Sie den Kraftstoff mit einer

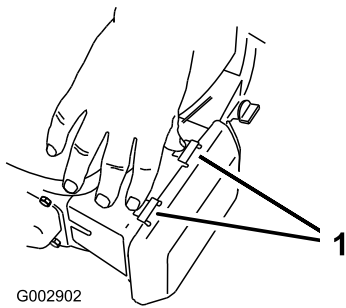


Bild 24

1. Verriegelungsglaschen

2. Öffnen Sie die Abdeckung.
3. Entfernen Sie den Luftfilter (Bild 25).

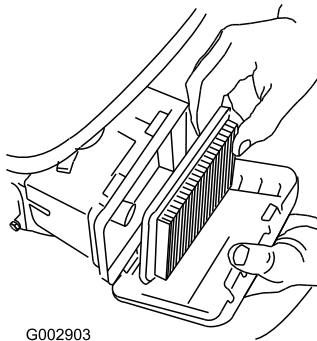


Bild 25

4. Wenn der Luftfilter beschädigt oder mit Öl oder Kraftstoff befeuchtet ist, wechseln Sie ihn aus.
 5. Wenn der Luftfilter schmutzig ist, klopfen Sie ihn mehrmals auf einer festen Oberfläche aus oder blasen Sie Druckluft (unter 30 psi) durch die Seite des Filters, die zum Motor zeigt.
- Hinweis:** Bürsten Sie Schmutz nie vom Filter ab. Ein Bürsten drückt den Schmutz noch tiefer in die Fasern.
6. Entfernen Sie den Schmutz vom Luftfiltergehäuse und von der Abdeckung mit einem feuchten Lappen. **Wischen Sie keinen Schmutz in den Luftschacht.**
 7. Setzen Sie den Filter in den Luftfilter ein.
 8. Schließen Sie die Abdeckung auf.

Wechseln des Motoröls

Wartungsintervall: Nach fünf Betriebsstunden
Alle 50 Betriebsstunden

Lassen Sie den Motor ein paar Minuten laufen, bevor Sie das Öl wechseln, um es aufzuwärmen. Warmes Öl fließt besser und führt mehr Fremdstoffe mit sich.

1. Führen Sie die wartungsvorbereitenden Arbeiten aus, siehe Vorbereiten für die Wartung“.

2. Nehmen Sie ggf. den Fangkorb ab.
3. Lassen Sie das Benzin aus dem Kraftstofftank ablaufen; siehe Entleeren des Kraftstofftanks“.
4. Ziehen Sie den Peilstab heraus.

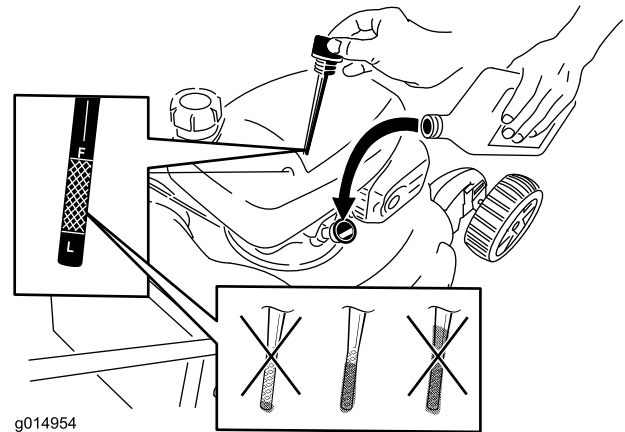


Bild 26

5. Stellen Sie eine geeignete Auffangwanne unter die **rechte** Seite des Rasenmähers (Bild 27).

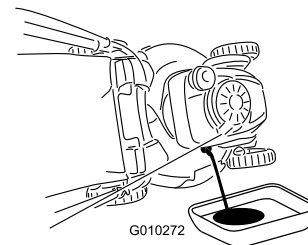


Bild 27

6. Kippen Sie den Rasenmäher nach rechts, sodass der Öleinfüllstutzen über der Ablaufwanne ist, und das Öl in die Wanne läuft.
7. Stellen Sie den Rasenmäher nach dem Ablassen des Öls wieder in die Betriebsstellung.
8. Füllen Sie das Öl **langsam** in den Einfüllstutzen ein, um den Ölstand auf die Marke **Voll** am Peilstab anzuheben. **Bild 26 Füllen Sie nicht zu viel ein.** (Max. Füllstand: 0,55 l, **Sorte: Waschaktives SAE 30-KFZ-ÖL** mit der Klassifizierung SL, SM oder höher durch das American Petroleum Institute (API.) SAE 10W30 kann statt SAE 30 verwendet werden.
9. Setzen Sie den Peilstab fest ein.
10. Wischen Sie verschüttetes Öl auf.
11. Entsorgen Sie das Altöl bei einem zugelassenen Recyclingcenter.

Warten der Zündkerze

Wartungsintervall: Alle 100 Betriebsstunden

Prüfen Sie die Zündkerze alle 100 Betriebsstunden. Verwenden Sie eine **Champion RN9YC** oder gleichwertige Zündkerze.

1. Stellen Sie den Motor ab und warten Sie, bis alle beweglichen Teile zum Stillstand gekommen sind.
2. Schließen Sie den Zündkerzenstecker ab.
3. Reinigen Sie den Bereich um die Zündkerze herum.
4. Entfernen Sie die Zündkerze aus dem Zylinderkopf.

Wichtig: Sie müssen eine gerissene, verrußte oder verschmutzte Zündkerze austauschen. Reinigen Sie nie die Elektroden, da Abschabungen in den Zylinder eindringen und den Motor beschädigen könnten.

5. Stellen Sie den Elektrodenabstand auf 0,76 mm ein (Bild 28).

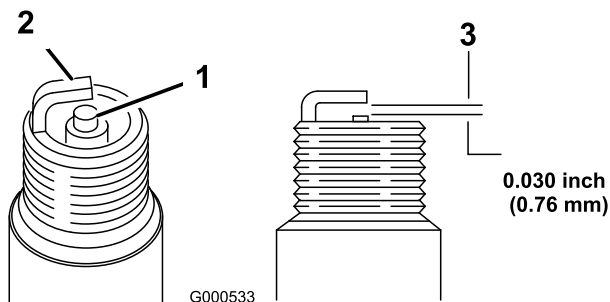


Bild 28

1. Kerzenstein der mittleren Elektrode
2. Seitliche Elektrode
3. Elektrodenabstand (nicht maßstabsgetreu)

6. Schrauben Sie die Zündkerze mit einer Kerzendichtung ein.
7. Ziehen Sie die Kerze mit 20 Nm an.
8. Schließen Sie den Zündkerzenstecker wieder an die Zündkerze an.

Schmierung des Radgetriebes

Wartungsintervall: Jährlich—Schmieren Sie die Radgetriebe.

1. Entfernen Sie die Radschrauben an den **hinteren** Rädern und nehmen Sie die hinteren Räder ab.
2. Tragen Sie ein Schmieröl am Getriebe auf, siehe Bild 29.

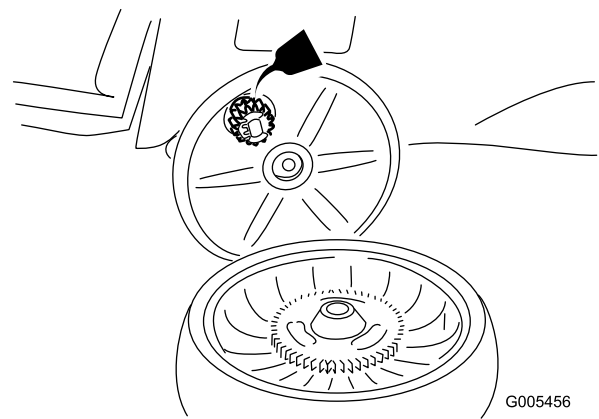


Bild 29

3. Montieren Sie die Hinterräder.

Einschmieren des oberen Bügels

Wartungsintervall: Jährlich

Schmieren Sie die linke und rechte Seite des oberen Bügels jährlich oder nach Bedarf mit einem Silikonsprühsmiermittel mit geringer Viskosität ein.

1. Sprühen Sie die äußeren Kunststoffenden des inneren Bügels ein (Bild 30).

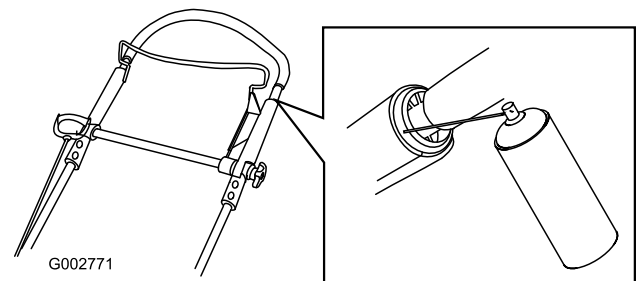


Bild 30

Hinweis: Steuern Sie die Sprührichtung mit dem Strohhalm, der dem Spray beiliegt.

2. Drücken Sie den oberen Bügel ganz nach unten und sprühen Sie die innere Kunststoffoberfläche des äußeren Bügels ein (Bild 31).

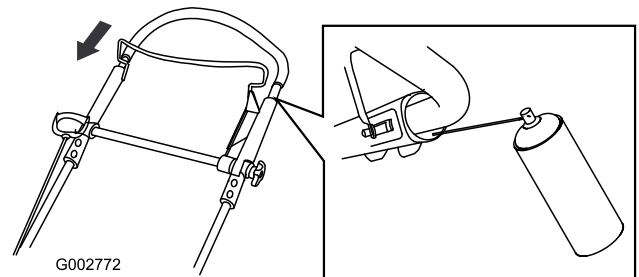


Bild 31

Einstellen des Antriebs

Wenn der Antrieb des Rasenmähers nicht funktioniert, stellen Sie das Antriebskabel ein.

1. Lockern Sie die Mutter an der Kabelhalterung (Bild 32).

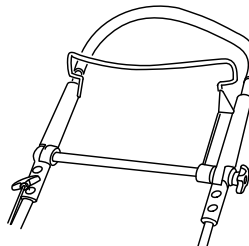
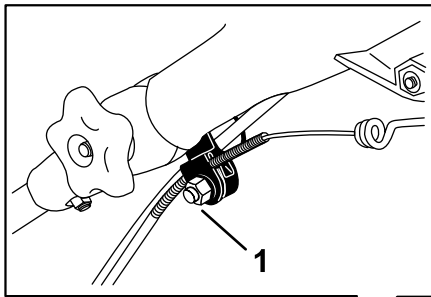


Bild 32

G010351

1. Kabelhalterung

2. Ziehen Sie den oberen Bügel ganz nach hinten.

Hinweis: Wenn sich der Bügel nicht gleichmäßig bewegt, siehe Einsmieren des oberen Bügel“.

3. Ziehen Sie den Kabelmantel nach unten, bis der freigelegte Zug kein Spiel mehr hat (Bild 33).

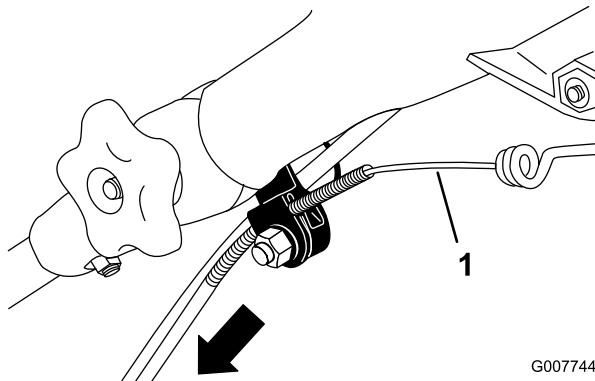


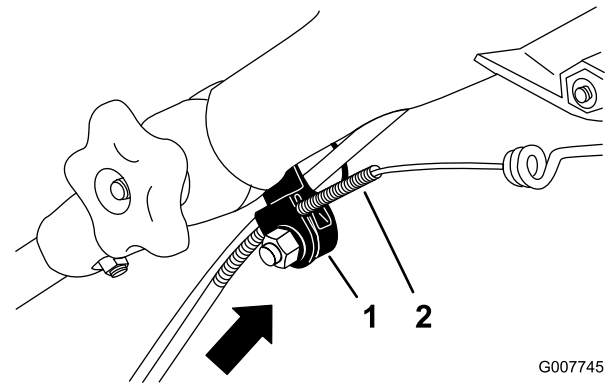
Bild 33

G007744

1. Freigelegtes Kabel

4. Drücken Sie den Kabelmantel nach oben (3 mm).

Hinweis: Sie können ein Lineal außen an die schwarze Kabelhalterung anlegen und messen, wie weit sich das obere Ende des Kabelmantels bewegt (Bild 34).



G007745

Bild 34

1. Kabelhalterung
2. Kabelmantel

Hinweis: Wenn Sie den Kabelmantel nach oben schieben, wird die Fahrgeschwindigkeit verringert, wenn Sie den Mantel nach unten schieben, wird die Fahrgeschwindigkeit erhöht.

5. Ziehen Sie die Mutter fest.
6. Lassen Sie den Motor an und prüfen die Einstellung.

Hinweis: Wenn der Antrieb nicht richtig eingestellt ist, wiederholen Sie die vorherigen Schritte.

Auswechseln des Messers

Wartungsintervall: Jährlich

Wichtig: Sie benötigen für den richtigen Einbau des Messers einen Drehmomentschlüssel. Wenn Sie keinen Drehmomentschlüssel haben oder diese Arbeit nicht ausführen möchten, wenden Sie sich an einen offiziellen Vertragshändler.

Prüfen Sie das Messer, wenn der Kraftstofftank leer ist. Wechseln Sie das Messer sofort aus, wenn es beschädigt oder gerissen ist. Schärfen Sie die Messerkante, wenn sie stumpf ist oder Einkerbungen aufweist. Wechseln Sie ggf. das Messer aus.

⚠️ WARNUNG:

Das Messer ist scharf; ein Kontakt damit kann zu schweren Verletzungen führen.

Tragen Sie Handschuhe, wenn Sie das Messer warten.

1. Ziehen Sie den Kerzenstecker von der Zündkerze ab. Siehe Vorbereiten für die Wartung“.
2. Kippen Sie den Rasenmäher seitlich (Luftfilter zeigt nach oben).
3. Stabilisieren Sie das Messer mit einem Holzblock (Bild 35).

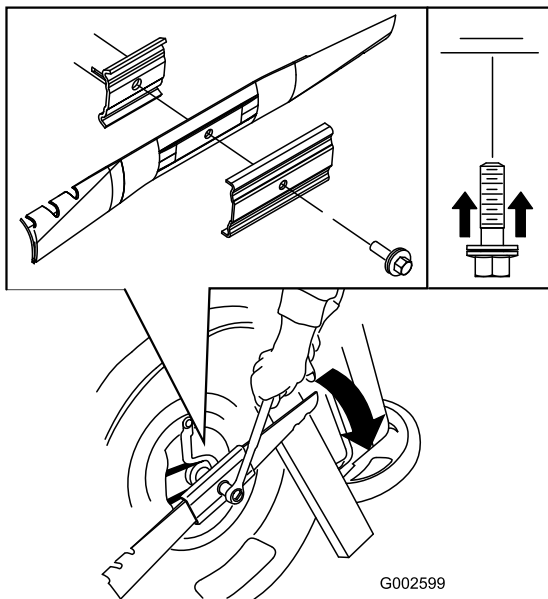


Bild 35

Hinweis: Das Wasser spritzt dann in den Messerlaufweg und spült das Schnittgut aus.

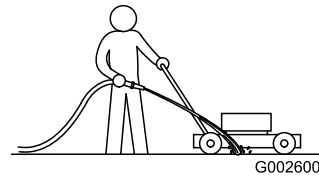


Bild 36

4. Nehmen Sie das Messer ab und bewahren Sie alle Befestigungsschrauben auf (Bild 35).
5. Setzen Sie das neue Messer und alle Schrauben auf (Bild 35).

Wichtig: Das gebogene Ende des Messers sollte zum Mähwerkgehäuse zeigen.

6. Ziehen Sie die Messerschraube mit einem Drehmomentschlüssel auf 82 Nm an.

Wichtig: Eine auf 82 Nm angezogene Schraube ist sehr fest. Arretieren Sie das Messer mit einem Holzstück und verlagern Sie gleichzeitig das Gewicht auf den Schlüssel und ziehen Sie die Schraube fest. Diese Schraube kann fast nicht zu fest angezogen werden.

Reinigen des Mähwerks

Wartungsintervall: Bei jeder Verwendung oder täglich

⚠️ WARNUNG:

Das Mähwerk kann Ablagerungen unter dem Mähwerkgehäuse lockern.

- Tragen Sie eine Schutzbrille.
- Bleiben Sie in der Einsatzstellung (hinter dem Bügel).
- Halten Sie Unbeteiligte vom Bereich fern.

1. Lassen Sie den Motor auf einer flachen, befestigten Oberfläche laufen und sprühen Sie Wasser vor das rechte Hinterrad (Bild 36).

2. Stellen Sie das Wasser ab, wenn kein Schnittgut mehr herausgespült wird, und schieben Sie den Rasenmäher auf einen trockenen Bereich.
3. Lassen Sie den Motor für ein paar Minuten laufen, damit das Gehäuse austrocknet und nicht rostet.

Entleeren des Kraftstofftanks

1. Stellen Sie den Motor ab und warten, bis er sich abgekühlt hat
2. Klemmen Sie das Zündkabel von der Zündkerze ab.
3. Nehmen Sie den Deckel vom Kraftstofftank ab.
4. Verwenden Sie eine Handpumpe, um den Kraftstoff in einen sauberen, zugelassenen Kanister abzulassen.
5. Schließen Sie den Zündkerzenstecker wieder an die Zündkerze an.
6. Lassen Sie den Motor laufen, bis er abstellt.
7. Starten Sie den Motor erneut, um sicherzustellen, dass das Benzin vollständig aus dem Vergaser entfernt wird.

Einlagerung

Lagern Sie den Rasenmäher an einem kühlen, sauberen und trockenen Ort ein.

Vorbereiten des Rasenmähers für die Einlagerung

⚠️ WARNUNG:

Benzindämpfe können explodieren.

- Lagern Sie Benzin nicht länger als 30 Tage.
 - Lagern Sie den Rasenmäher nicht in geschlossenen Räumen in der Nähe von offenem Feuer ein.
 - Lassen Sie vor dem Einlagern den Motor abkühlen.
1. Füllen Sie beim letzten Betanken für das Jahr dem frischen Benzin einen Kraftstoffstabilisator zu. Folgen Sie dabei den Anweisungen des Motorherstellers.
 2. Lassen Sie den Rasenmäher so lange laufen, bis er infolge von Benzinknappheit abstellt.
 3. Lassen Sie den Motor wieder an.
 4. Lassen Sie den Motor laufen, bis er abstellt. Wenn sich der Motor nicht mehr starten lässt, ist er ausreichend trocken.
 5. Klemmen Sie das Zündkabel von der Zündkerze ab.
 6. Nehmen Sie die Zündkerze heraus, füllen Sie 30 ml Öl in das Zündkerzenloch und ziehen Sie mehrmals langsam am Starterkabel, um das Öl im Zylinder zu verteilen und eine Korrosion des Zylinders während der Einlagerung zu vermeiden.
 7. Stecken Sie die Zündkerze locker auf.
 8. Ziehen Sie alle Schrauben und Muttern an.

Zusammenklappen des Bügels

⚠️ WARNUNG:

Wenn Sie den Bügel falsch auf- oder zusammenklappen, können Sie die Kabel beschädigen und den sicheren Geräteinsatz gefährden.

- Beschädigen Sie beim Auf- oder Zusammenklappen des Bügels nicht die Kabel.
- Wenden Sie sich bei einem beschädigten Kabel an einen offiziellen Vertragshändler.

1. Lösen Sie die Griffhandräder, bis Sie den Griff ungehindert bewegen können (Bild 37).

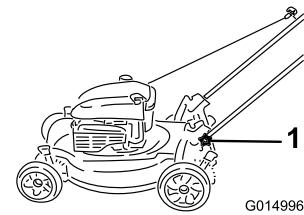


Bild 37

1. Griffhandrad (2)

2. Schieben Sie den Griff nach vorne, siehe Bild 38.

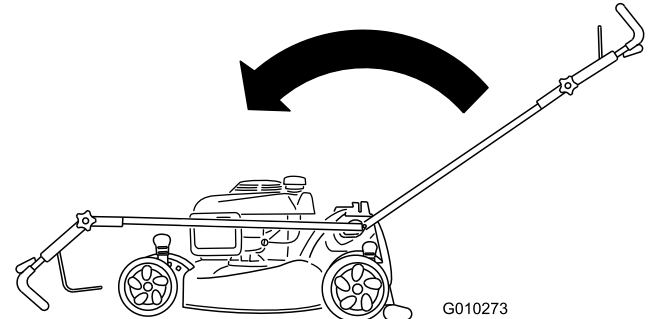


Bild 38

Herausnehmen des Rasenmähers aus der Einlagerung

1. Entfernen Sie die Zündkerze und drehen Sie den Motor schnell mit Hilfe des Anlassers, um überflüssiges Öl aus dem Zylinder zu entfernen.
2. Setzen Sie die Zündkerze ein und ziehen Sie sie mit einem Drehmomentschlüssel auf 20 Nm an.
3. Schließen Sie den Zündkerzenstecker wieder an die Zündkerze an.

Hinweise:

Internationale Händlerliste

Vertragshändler:	Land:	Telefonnummer:
Atlantis Su ve Sulama Sisstemleri Lt	Türkei	90 216 344 86 74
Balama Prima Engineering Equip.	Hongkong	852 2155 2163
B-Ray Corporation	Korea	82 32 551 2076
Casco Sales Company	Puerto Rico	787 7888383
Ceres S.A.	Costa Rica	506 2391138
CSSC Turf Equipment (pvt) Ltd.	Sri Lanka	94 11 2746100
Cyril Johnston & Co.	Nordirland	44 2890 813 121
Equiver	Mexiko	52 55 539 95444
Femco S.A.	Guatemala	502 442 3277
G.Y.K. Company Ltd.	Japan	81 726 325 861
Geomechaniki of Athens	Griechenland	30 10 935 0054
Guandong Golden Star	China	86 20 876 51338
Hako Ground and Garden	Schweden	46 35 10 0000
Hako Ground and Garden	Norwegen	47 22 90 7760
Hayter Limited (U.K.)	Großbritannien	44 1279 723 444
Hydroturf Int. Co Dubai	Vereinigte Arabische Emirate	97 14 347 9479
Hydroturf Egypt LLC	Ägypten	202 519 4308
Ibea S.P.A.	Italien	39 0331 853611
Irriamc	Portugal	351 21 238 8260
Irrigation Products Int'l Pvt Ltd.	Indien	86 22 83960789
Jean Heybroek b.v.	Niederlande	31 30 639 4611
Lely (U.K.) Limited	Großbritannien	44 1480 226 800
Maquiver S.A.	Kolumbien	57 1 236 4079
Maruyama Mfg. Co. Inc.	Japan	81 3 3252 2285
Metra Kft	Ungarn	36 1 326 3880
Mountfield a.s.	Tschechische Republik	420 255 704 220
Munditol S.A.	Argentinien	54 11 4 821 9999
Oslinger Turf Equipment SA	Ecuador	593 4 239 6970
Oy Hako Ground and Garden Ab	Finnland	358 987 00733
Parkland Products Ltd.	Neuseeland	64 3 34 93760
Prochaska & Cie	Österreich	43 1 278 5100
RT Cohen 2004 Ltd.	Israel	972 986 17979
Riversa	Spanien	34 9 52 83 7500
Roth Motorgerate GmBh & Co.	Deutschland	49 7144 2050
Sc Svend Carlsen A/S	Dänemark	45 66 109 200
Solvert S.A.S.	Frankreich	33 1 30 81 77 00
Spypros Stavrinides Limited	Zypern	357 22 434131
Surge Systems India Limited	Indien	91 1 292299901
T-Markt Logistics Ltd.	Ungarn	36 26 525 500
Toro Australia	Australien	61 3 9580 7355
Toro Europe BVBA	Belgien	32 14 562 960



Die Garantie von Toro

Bedingungen und abgedeckte Produkte

&Toro und die Vertragshändler, die Toro Warranty Company, gewährleisten im Rahmen eines gegenseitigen Abkommens die aufgeführten Produkte von Toro zu reparieren, wenn die Produkte Material- oder Herstellungsfehler aufweisen.

Die folgenden Garantiezeiträume gelten ab dem Kaufdatum:

Produkte	Garantiezeitraum
Handrasenmäher mit Selbstantrieb	2-jährige eingeschränkte Garantie
Aufsitzrasenmäher mit Heckmotor	2-jährige eingeschränkte Garantie
Rasen- und Gartentraktore	2-jährige eingeschränkte Garantie
Tragbare Elektroprodukte	2-jährige eingeschränkte Garantie
Schneefräsen	2-jährige eingeschränkte Garantie
Verbraucherprodukt mit Null-Wenderadius	2-jährige eingeschränkte Garantie

*Originalkäufer ist die Person, die das Toro Produkt neu gekauft hat.

*Normaler Privatgebrauch bedeutet die Verwendung des Produktes auf demselben Grundstück wie das Eigenheim. Der Einsatz an mehreren Standorten, öffentliche Einrichtungen als Einsetzender oder die Verwendung als Leihgerät wird als kommerzieller Gebrauch eingestuft, und in diesen Situationen würde die kommerzielle Garantie gelten.

Eingeschränkte Garantie für kommerziellen Gebrauch

Verbraucherprodukte und Zubehör von Toro, die für kommerziellen, institutionellen oder Leihgebrauch verwendet werden, werden für die folgenden Zeiträume ab Kaufdatum mit einer Garantie für Material- und Herstellungsfehler abgedeckt.

Produkte	Garantiezeitraum
Handrasenmäher mit Selbstantrieb	90-tägige Garantie
Aufsitzrasenmäher mit Heckmotor	90-tägige Garantie
Rasen- und Gartentraktore	90-tägige Garantie
Tragbare Elektroprodukte	90-tägige Garantie
Schneefräsen	90-tägige Garantie
Verbraucherprodukt mit Null-Wenderadius	45-tägige Garantie

Anweisungen für die Inanspruchnahme von Wartungsarbeiten unter Garantie

Halten Sie dieses Verfahren ein, wenn Sie der Meinung sind, dass Ihre Produkte von Toro Material- oder Herstellungsfehler aufweisen.

1. Wenden Sie sich an die Verkaufsstelle, um einen Kundendienst für das Produkt zu vereinbaren. Wenn Sie den Verkäufer nicht kontaktieren können, können Sie sich auch an jeden offiziellen Vertragshändler von Toro wenden.
2. Bringen Sie das Produkt zum Händler und legen Sie ihm einen Kaufnachweis (Rechnung) vor. Wenn Sie mit der Analyse oder dem Support des Vertragshändlers nicht zufrieden sind, wenden Sie sich an uns unter:

Customer Care Department, Consumer Division
The Toro Company
8111 Lyndale Avenue South
Bloomington, MN 55420-1196
Manager: Technical Product Support: 001-952-887-8248

Siehe beiliegende Liste der Vertragshändler

Verantwortung des Eigentümers

Sie müssen das Produkt von Toro pflegen und die in der *Bedienungsanleitung* aufgeführten Wartungsarbeiten ausführen. Für solche Routinewartungsarbeiten, die von Ihnen oder einem Händler durchgeführt werden, kommen Sie auf.

Nicht von der Garantie abgedeckte Punkte und Bedingungen

Diese ausdrückliche Garantie schließt Folgendes aus:

- Kosten für regelmäßige Wartungsarbeiten oder Teile, wie z. B. Rotormesser, Abstreifermesser, Riemen Kraftstoff, Schmiermittel, Ölwechsel, Zündkerzen, Kabel- und Gestänge-Einstellungen oder Einstellen der Bremsen
- Jedes Produkt oder Teil, das modifiziert oder missbraucht wurde und aufgrund eines Unfalls oder fehlender Wartung ersetzt oder repariert werden muss
- Reparaturen, die aufgrund von Nichtverwenden von frischem Kraftstoff (weniger als ein Monat) oder falscher Vorbereitung des Geräts vor einer Einlagerung von mehr als einem Monaten zurückzuführen sind.
- Motor und Getriebe. Diese Teile werden von den entsprechenden Herstellergarantien mit eigenen allgemeinen Geschäftsbedingungen abgedeckt

Alle von diesen Garantien abgedeckten Reparaturen müssen von einem offiziellen Toro Vertragshändler mit den offiziellen Ersatzteilen von Toro ausgeführt werden.

Allgemeine Bedingungen

Für den Käufer gelten die gesetzlichen Vorschriften jedes Landes. Die Rechte, die dem Käufer aus diesen gesetzlichen Vorschriften zustehen, werden nicht von dieser Garantie eingeschränkt.