



# Oppgraderingssett for hengerbrakett

2011–2012 XLS-plentraktor

Modellnr. 121-4016

Form No. 3373-173 Rev B

Installasjonsveiledning

## Montering

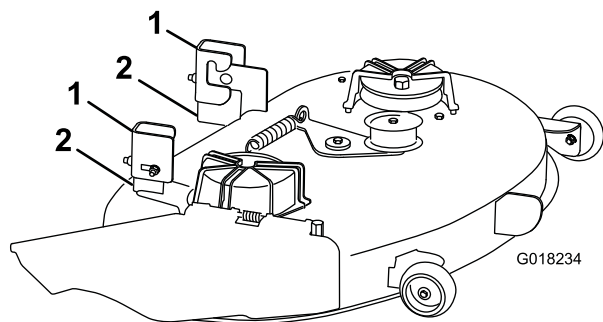
### Løse deler

Bruk diagrammet nedenfor som en sjekkliste for å kontrollere at alle delene er sendt.

Beskrivelse	Ant.	Bruk
Hengerbrakett, venstre bak	1	Monter settet.
Hengerbrakett, høyre bak	1	
Støttebrakett for klippeenhet	2	
Splittpinne	2	
Splint	2	
Skulderbolt	2	
Låsemutter	2	
Flat skive	2	

### Montere settet

1. Stopp motoren, vent til alle bevegelige deler stanser og fjern tenningsnøkkelen.
2. Fjern gressklippeenheten som beskrevet i *brugerhåndboken*.
3. Fjern den eksisterende hengerbraketten fra klippeenhetsbrakettene (Figur 1).



Figur 1

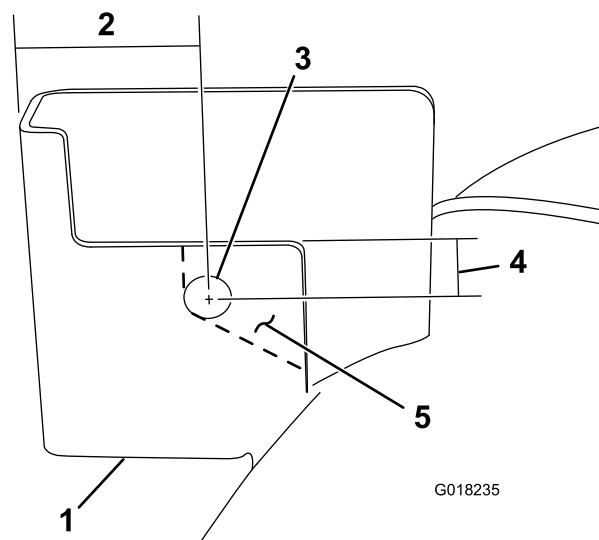
1. Hengerbrakett                      2. Klippeenhetsbrakett

**Merk:** Spar monteringsdelene for bruk ved montering av hengerbrakettene.

4. **Kun for modell 71254:** Hvis du har en 96 cm-gressklippeenhet (for modell 71254), må du fjerne del av den bakre, venstre klippeenhetsbraketten slik at den nye hengerbraketten kan monteres og

gressklippeenheten kan senkes og heves fritt. Følg disse trinnene:

- A. Bor et 13 mm hull i braketten som vist i Figur 2 for å gjøre det enklere å fjerne material fra den bakre venstre klippeenhetsbraketten.



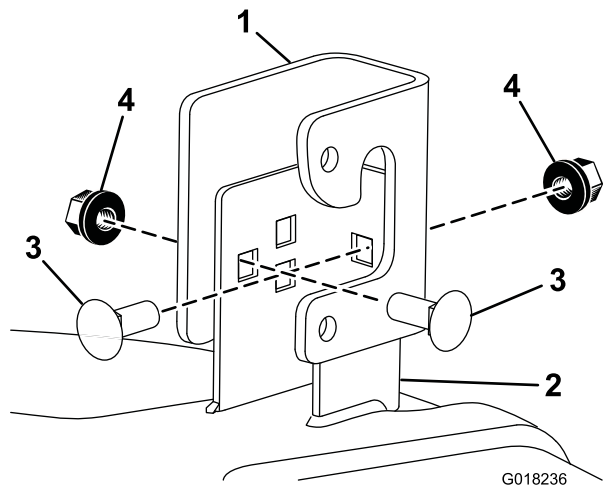
Figur 2

1. Hengerbrakett                      4. 16 mm  
2. 51 mm                                  5. Material fjernet  
3. 13 mm hull

- B. Fjern del av den bakre venstre klippeenhetsbraketten som vist i Figur 2.

**Merk:** Slip bort skarpe og ru kanter, og påfør Toro-lakk på steder der bart metall har blitt avdekket.

5. Monter de nye hengerbrakettene på klippeenhetsbrakettene som vist i Figur 3 og Figur 4.



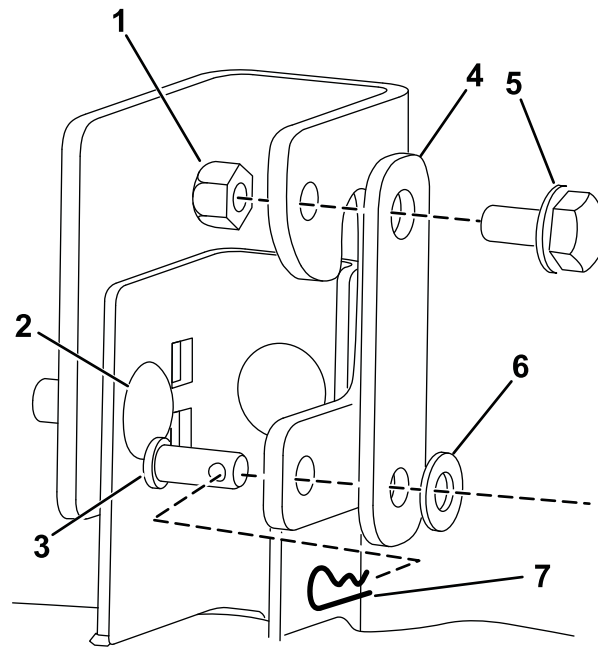
**Figur 3**

Høyre bakre side vist fra venstre side

- |                        |                             |
|------------------------|-----------------------------|
| 1. Hengerbrakett       | 3. Låseskrue (eksisterende) |
| 2. Klippeenhetsbrakett | 4. Mutter (eksisterende)    |

6. Monter en støttebrakett for klippeenhet på hver hengerbrakett med en skulderbolt og låsemutter (Figur 5).

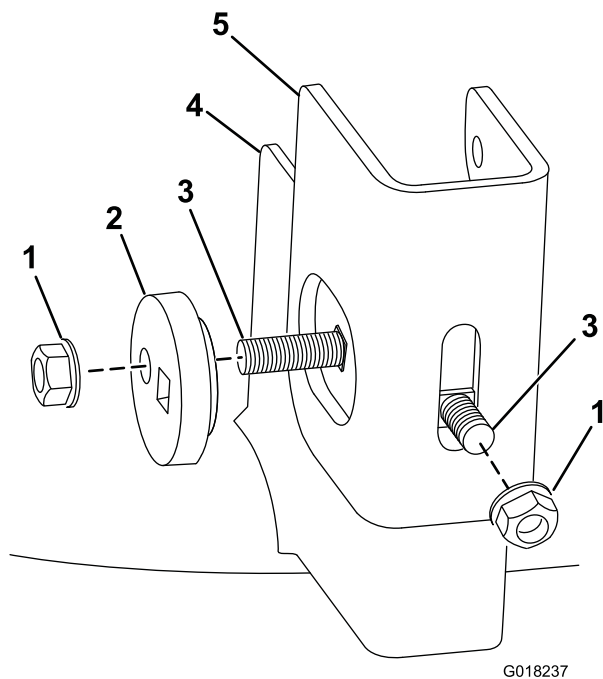
**Merk:** Monter skulderbolten gjennom det øvre hullet i hver hengerbrakett (Figur 5).



**Figur 5**

Høyre bakre side vist

- |                                  |                |
|----------------------------------|----------------|
| 1. Låsemutter                    | 5. Skulderbolt |
| 2. Låseskrue (eksisterende)      | 6. Flat skive  |
| 3. Splittpinne                   | 7. Splint      |
| 4. Støttebrakett for klippeenhet |                |

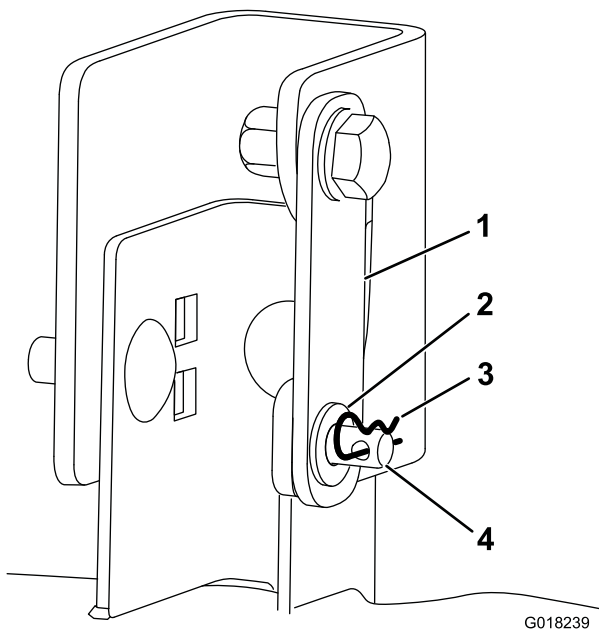


**Figur 4**

Bakre venstre side vist bakfra

- |                             |                        |
|-----------------------------|------------------------|
| 1. Mutter (eksisterende)    | 4. Klippeenhetsbrakett |
| 2. Eksenter                 | 5. Hengerbrakett       |
| 3. Låseskrue (eksisterende) |                        |

7. Når hengerbrakettene er hengt på den bakre løftestangen, monter den åpne enden av hver støttebrakett for klippeenhet med en splittpinne, en flat skive og en splint (Figur 5 and Figur 6).



**Figur 6**

Bakre løftestang ikke vist

- |                                  |                |
|----------------------------------|----------------|
| 1. Støttebrakett for klippeenhet | 3. Splint      |
| 2. Flat skive                    | 4. Splittpinne |

- 
8. Monter klippeenheten og juster side til side-nivåene og knivens hellingsvinkel på tvers. Se kapittelet om vedlikehold av kniver i *brugerhåndboken* for følgende prosedyrer: Montere klipperen, justere klipperen fra side til side og justere knivens hellingsvinkel på tvers.



**Count on it.**