



Tievarustus- ja ajovalosarja

EU Groundsmaster 360 -yleisajoyksikkö ilman ohjaamo

Mallinro: 30512

Asennusohjeet

Asennus

Irralliset osat

Tarkista alla olevasta taulukosta, että kaikki osat on toimitettu.

Ohjeet	Kuvaus	Määrä	Käyttökohde
1	Mitään osia ei tarvita	–	Alkuvalmistelut
2	Mitään osia ei tarvita	–	Lattialevyn aukko
3	Pylvään kannatinkokoonpano Äänimerkkikokoonpano Pylvään kannattimen kiinnike Lukkoruuvi, 3/8 × 1 tuumaa Laippamutteri, 3/8 tuumaa Pylvään suojus Ruuvi	1 1 1 2 2 1 2	Kytkinten pylväskokoonpanon asennus
4	Ajovalokokoonpano ja johdinsarja Laippakantaruuvi, 3/8 × 1–1/2 tuumaa Laippamutteri, 3/8 tuumaa	1 2 2	Ajovalojen asennus
5	Työvalo Valon kannatin U-pultti Lukkomutteri, 3/8 tuumaa	1 1 2 8	Työvalon asennus
6	Äänimerkkikokoonpano Ruuvi, 5/16 × 3/4 tuumaa Laippakantamutteri, 5/16 tuumaa	1 1 1	Äänimerkin asennus
7	Takavalokokoonpano, vasen Takavalokokoonpano, oikea Litteäkantainen ruuvi, 3/8 × 3/4 tuumaa	1 1 4	Takavalojen asennus
8	Läpivientisuojus Nippuside, 184 mm Nippuside, 368 mm	1 13 2	Johdinsarjan kytkentä
9	Mitään osia ei tarvita	–	Lopputoimenpiteet

Ohjeet, oppaat ja muut osat

Kuvaus	Määrä	Käyttökohde
Asennusohjeet	1	Sisältää ohjeet sarjan asennusta varten
Osaluettelo	1	Sisältää varaosien osanumerot

1

Alkuvalmistelut

Mitään osia ei tarvita

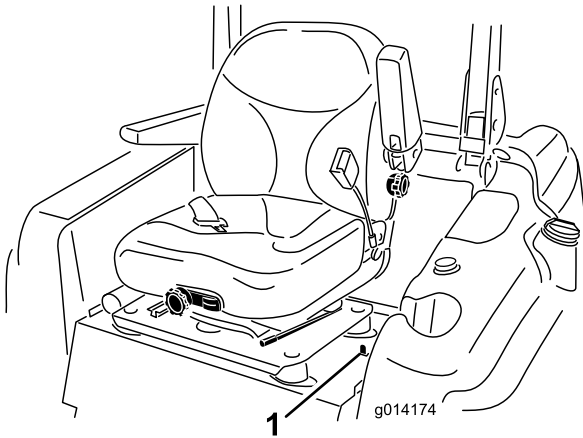
Ohjeet

1. Pysäköi kone tasaiselle alustalle, sammuta moottori, kytke seisontajarru ja irrota avain virtalukosta.
2. Irrota akun miinuskaapeli (-) akusta.

VAARA

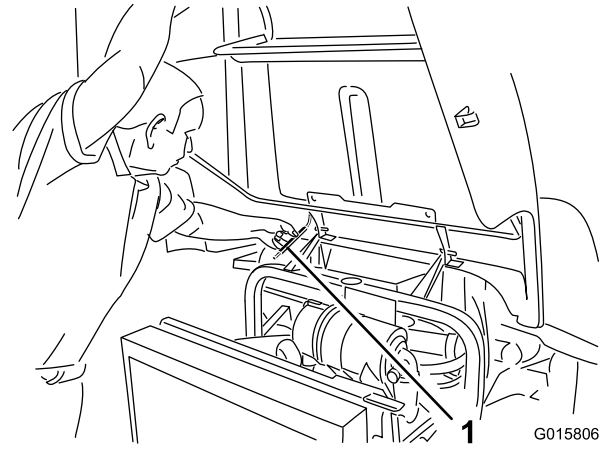
Pidä suojalaseja ja kumihansikkaita käsitellessäsi akkuja. Koska kaasut ovat räjähdysherkkiä, pidä avotuli ja sähkökipinät poissa akkujen lähetyviltä. Älä tupakoi.

3. Paina ohjauspylvään poljin alas, kallista ohjauspylvästä eteenpäin mahdollisimman pitkälle ja vapauta poljin.
4. Avaa istuimen lukitus siirtämällä sen vasemmalla puolella olevaa istuimen salpaa taaksepäin ja vedä istuimen yläosaa eteenpäin, kunnes istuimen salpa lukittuu istuimen tukialustaan (Kuva 1).



Kuva 1

1. Istuimen salpa



Kuva 2

1. Kannatintanko

- Laske konepeltiä, kunnes tanko on runkoputken edessä ja nojaa sitä vasten.

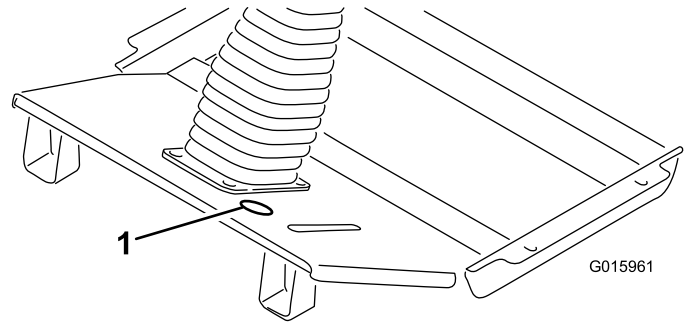
2

Lattialevyn aukko

Mitään osia ei tarvita

Ohjeet

1. Irrota tulppa, joka on lattialevyssä jarrupolkimen ja ohjauspylvään välissä (Kuva 3). Jos lattialevyssä ei ole tulpaa, siirry seuraavan vaiheen porausohjeisiin.



Kuva 3

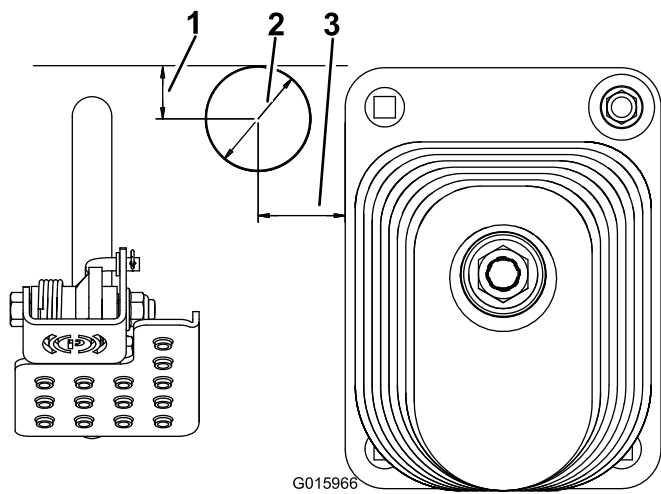
1. Tulpan sijainti

5. Nosta ja kiinnitä konepelti seuraavasti:

- Avaa konepellin salvat.
- Nosta konepelti ylös, kunnes kannatintanko voidaan asettaa runkoputken taakse (Kuva 2).

2. Paikanna, merkitse ja poraa lattialevyyn halkaisijaltaan 51 mm:n reikä kuvassa esitettyjen mittojen avulla (Kuva 4).

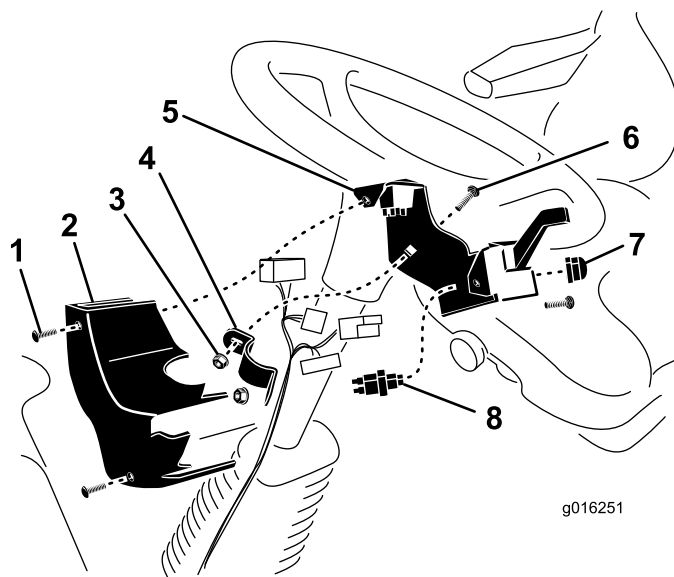
Huomaa: Kun poraat lattialevyn läpi, huolehdi, että et osu suoraan reiän alapuolella olevaan hydrauliputkeen.



Kuva 4

1. 25 mm
2. Halkaisija 51 mm
3. 41 mm

Huomaa: Lukkoruuvien/laippamutterien liika kiristäminen voi vääristää pylvään kannattimen, jolloin suojusta ei voi asentaa.



Kuva 5

1. Ruuvi (2)
2. Pylvään suojus
3. Laippamutteri
4. Pylvään kannattimen kiinnike
5. Pylvään kannatinkokoonpano
6. Lukkoruuvi
7. Äänimerkin painike
8. Äänimerkin kytkin kiinnike

3. Poista jäysteet ja särmät poratusta reiästä. Maalaa näkyvä pinnoittamaton metalli, ettei se ruostu.

3

Kytkinten pylväskokoonpanon asennus

Vaiheeseen tarvittavat osat:

1	Pylvään kannatinkokoonpano
1	Äänimerkkikokoonpano
1	Pylvään kannattimen kiinnike
2	Lukkoruuvi, 3/8 × 1 tuumaa
2	Laippamutteri, 3/8 tuumaa
1	Pylvään suojus
2	Ruuvi

Ohjeet

- Asenna äänimerkin kytkin pylvään kannattimeen käyttäen kumista äänimerkin painiketta (0). Älä käytä hopeista painiketta.
- Kiinnitä pylvään kannatinkokoonpano ohjauspylvään takaosaan pylvään kannattimen kiinnikkeellä, kahdella 3/8 × 1 tuuman lukkoruuvilla ja kahdella 3/8 tuuman laippamutterilla. Sijoita pylvään kannatin mahdollisimman korkealle ohjauspylvääseen kuvan mukaan (Kuva 5). Varmista, että pylvään kannatin ei vaikuta ohjauspyörään.

4

Ajovalojen asennus

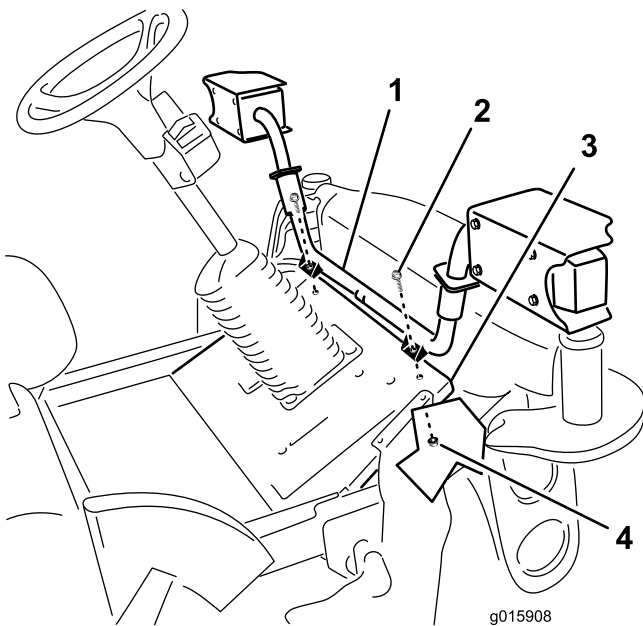
Vaiheeseen tarvittavat osat:

1	Ajovalokokoonpano ja johdinsarja
2	Laippakantaruuvi, 3/8 × 1–1/2 tuumaa
2	Laippamutteri, 3/8 tuumaa

Ohjeet

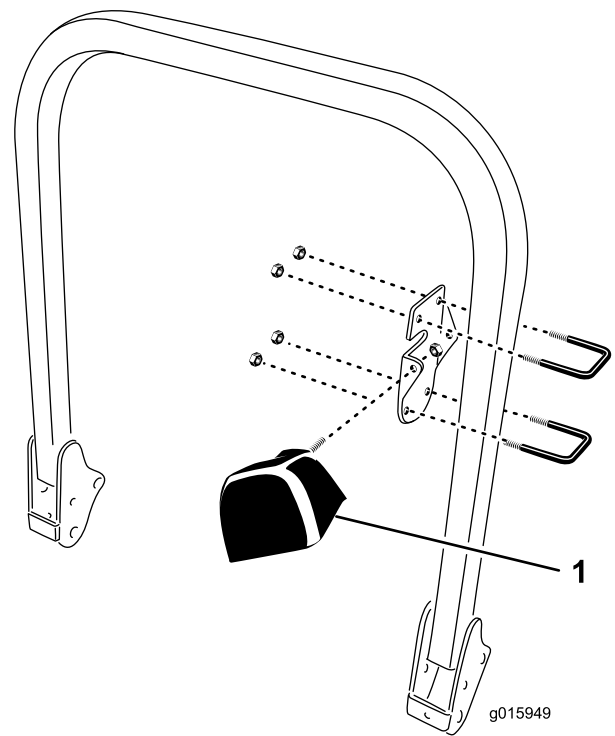
Huomaa: Varmista, että johdinsarja tulee ulos ajovalojen asennusputken takaosasta.

Kiinnitä ajovalojen kiinnike tasoon kahdella 3/8 × 1–1/2 tuuman laippakantaruuvilla ja kahdella 3/8 tuuman laippamutterilla kuvan mukaan (Kuva 6).



Kuva 6

- | | |
|------------------------|------------------|
| 1. Ajovalojen kiinnike | 3. Taso |
| 2. Laippakantaruuvi | 4. Laippamutteri |



Kuva 7

1. Työvalo

5

Työvalon asennus

Vaiheeseen tarvittavat osat:

1	Työvalo
1	Valon kannatin
2	U-pultti
8	Lukkomutteri, 3/8 tuumaa

Ohjeet

1. Kiinnitä valon kannatin kaatumissuojajärjestelmän sisäpuolelle kahdella U-pultilla ja kahdella lukkomutterilla (3/8–16) kuvan mukaan (Kuva 7).

Huomaa: Valo voidaan kiinnittää kannattimen takaosaan, jolloin se näyttää taaksepäin (kuten kuvassa), tai kannattimen etuosaan, jolloin se näyttää eteenpäin. Vaihtoehtoisesti se voidaan osoittaa sivulle, jolloin se valaisee leikkuupöydän reunan.

Huomaa: Valo ei ole yhtä hyvässä suojassa, jos se kiinnitetään kannattimen sivulle. Varo puiden oksia.

Huomaa: Kiinnitä valo mahdollisimman korkealle kaatumissuojajärjestelmään. Valo on ehkä siirrettävä katoksen asennuksen yhteydessä.

2. Kiristä lukkomutterit tasaisesti, jotta valon kannatin ei vääristy.

6

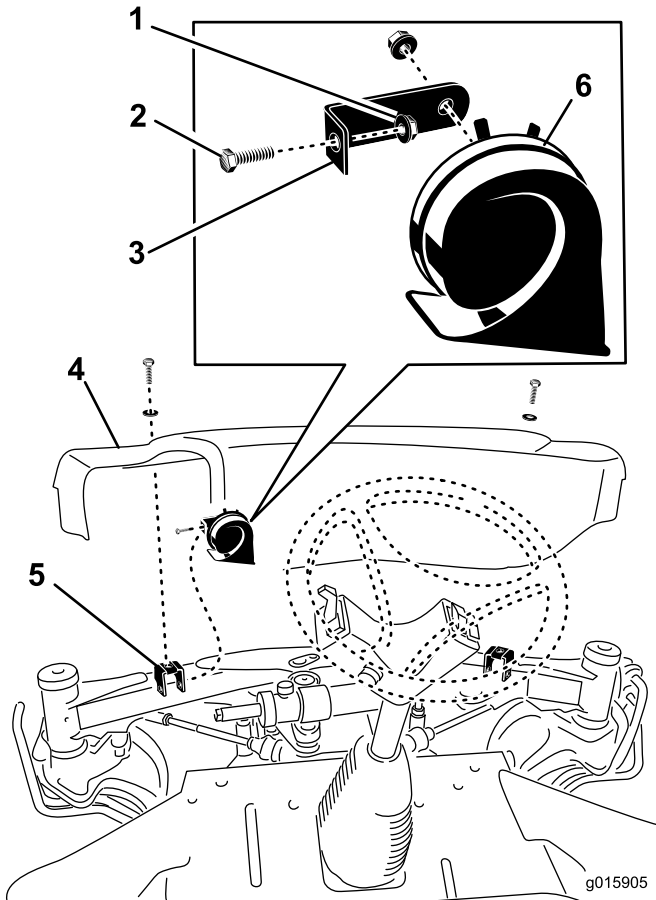
Äänimerkin asennus

Vaiheeseen tarvittavat osat:

1	Äänimerkkikokoonpano
1	Ruuvi, 5/16 × 3/4 tuumaa
1	Laippakantamutteri, 5/16 tuumaa

Ohjeet

1. Irrota kaksi ruuvia ja aluslaattaa, joilla etusuojus on kiinni etuakselin kannattimissa (Kuva 8). Irrota etusuojus.



Kuva 8

- | | |
|------------------------|------------------------|
| 1. Laippakantamutteri | 4. Etusuojus |
| 2. Ruuvi | 5. Etuakselin kannatin |
| 3. Äänimerkin kannatin | 6. Äänimerkki |

2. Kiinnitä äänimerkin kannatin vasempaan suojuksen asennuskannattimeen 5/16 × 3/4 tuuman ruuvilla ja 5/16 tuuman laippakantamutterilla (Kuva 8).

3. Säädä äänimerkkiä niin, että aukko on alaspäin.
4. Kun johdinsarja on kytketty äänimerkkiin, kiinnitä etusuojus etuakseliin kahdella aiemmin irrotetulla ruuvilla.

7

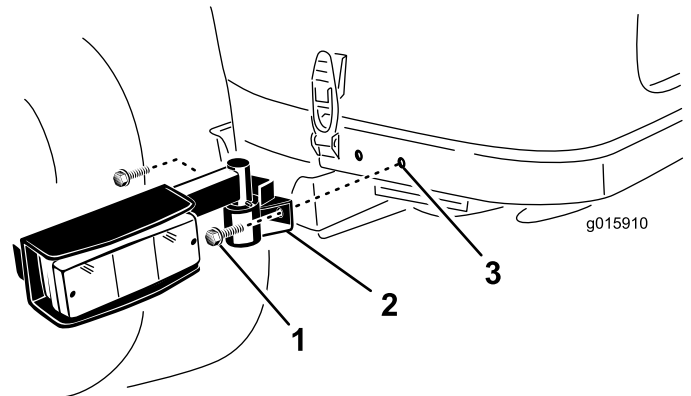
Takavalojen asennus

Vaiheeseen tarvittavat osat:

1	Takavalokokoonpano, vasen
1	Takavalokokoonpano, oikea
4	Litteäkantainen ruuvi, 3/8 × 3/4 tuumaa

Ohjeet

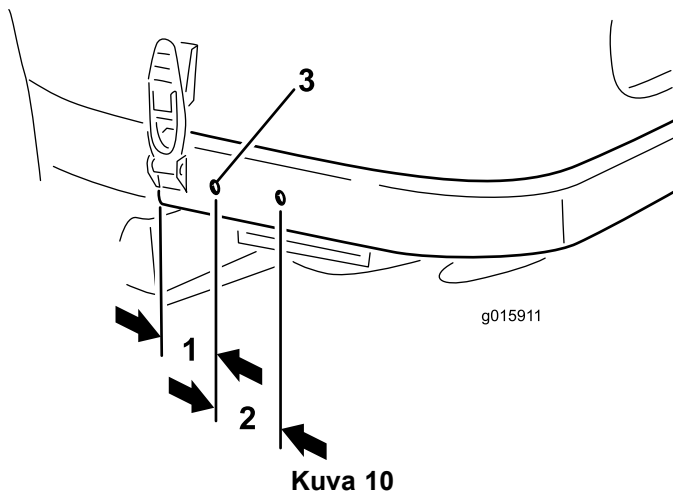
1. Kiinnitä takarungon molemmilla puolilla konepellin salpojen takaosassa oleviin kiinnitysreikiin valokokoonpano kahdella 3/8 × 3/4 tuuman litteäkantaisella ruuvilla (Kuva 9). Jos takarungossa ei ole kiinnitysreikiä, siirry seuraavaan vaiheeseen.



Kuva 9

- | | |
|--------------------------|-------------------|
| 1. Litteäkantainen ruuvi | 3. Kiinnitysreikä |
| 2. Valokokoonpano | |

2. Paikanna, merkitse ja poraa takarungon kummallekin puolelle kaksi halkaisijaltaan 9 mm:n reikää kuvassa esitettyjen mittojen avulla (Kuva 10). Reikien on oltava rungon keskellä.



Kuva 10

1. 57 mm
2. 65 mm
3. Halkaisija 9 mm

3. Poista jäysteet ja särmät poratuista rei'istä. Maalaa näkyvä metalli, ettei se ruostu.

8

Johdinsarjan kytkentä

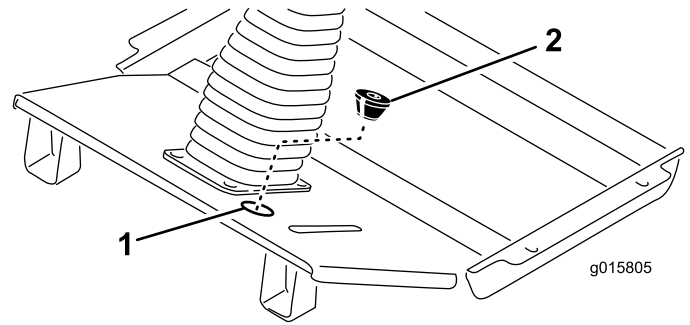
Vaiheeseen tarvittavat osat:

1	Läpivientisuojaus
13	Nippuside, 184 mm
2	Nippuside, 368 mm

Ohjeet

Vie, kytke ja kiinnitä johdinsarja seuraavasti:

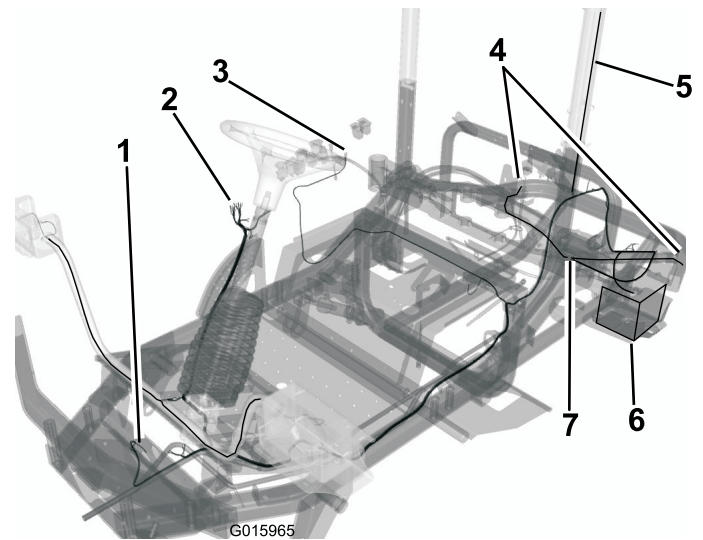
- Vie johdinsarja ja viisi liitintä ylös ohjauspylvästä pitkin ja kytke ne asianmukaisesti liittimiin. Kiinnitä johdinsarja ohjauspylvääseen nippusiteillä.
- Vie johdinsarjan jäljelle jäävä osa lattialevyn aukon läpi (Kuva 11).



Kuva 11

1. Tulpan sijainti
2. Läpivientisuojaus

- Leikkaa mukana toimitettuun läpivientisuojaukseen viilto ja pohja-aukko (Kuva 11). Asenna läpivientisuojaus johdinsarjan ympärille siten, että suojuksen kartiopää on alaspäin, ja aseta se lattialevyn aukkoon.
- Vie johdinsarja äänimerkkiin ja kytke kaksi johtoa liittimiin (Kuva 12).



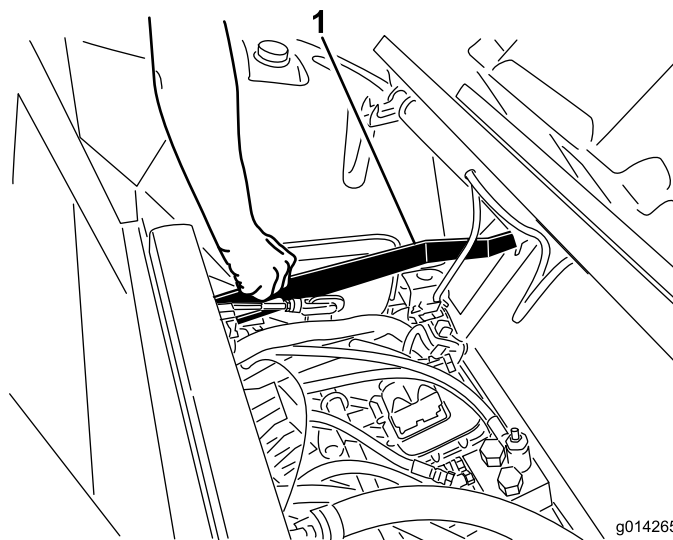
Kuva 12

1. Äänimerkkikytkentä
2. Kytkinkytkentä
3. Lisävarustekykentä
4. Takavalokytkennät
5. Työvalokytkentä
6. Akkukytkentä

- Seuraa olemassa olevaa johdinsarjaa ja vie johdinsarja istuimen tukikannattimen alapuolta pitkin ohjauspaneeliin, joka on koneen oikealla puolella.
- Irrota viisi ruuvia, joilla ohjauspaneeli on kiinni säiliön kannessa.
- Nosta ohjauspaneeli ja etsi johdinsarjan liitin, jossa on merkintä **Accessory** (lisävaruste).
- Vie johdinsarjan liitin lisävarusteen liittimen luo ja kytke se.

- Asenna ohjauspaneeli säiliön kanteen aiemmin irrotetuilla ruuveilla. Kiristä ruuvit momenttiin 2,8 Nm. **Älä kiristä ruuveja liikaa.**
- Vie ja kytke pieni johdinsarjan rengasliitin maadoitusrasiaan.
- Vie työvalon johdinsarja kaatumissuojajärjestelmän putken luo ja ylös sitä pitkin säilytyslokeron ja hydraulisäiliön kannen välisen aukon läpi. Kiinnitä johdinsarja kaatumissuojajärjestelmän putkeen nippusiteillä.
- Vie ja kytke johdinsarjan rengasliitin akun plusnapaan (+).
- Vie johdinsarja olemassa olevaa johdinsarjaa ja runkoputkea pitkin vasemman takavalon johdinsarjaan. Kytke johdinsarjan liitin valon johdinsarjan liittimeen. Kiinnitä johdinsarja olemassa olevaan johdinsarjaan ja runkoputkeen nippusiteillä.
- Vie johdinsarja olemassa olevaa johdinsarjaa ja runkoputkea pitkin oikean takavalon johdinsarjan liittimeen. Kytke johdinsarjan liitin valon johdinsarjan liittimeen. Kiinnitä johdinsarja olemassa olevaan johdinsarjaan ja runkoputkeen nippusiteillä.

Tärkeää: Varmista, että johdinsarja on etäällä kaikista kuumista, terävistä tai liikkuvista osista.



Kuva 13

1. Istuimen salvan vapautustanko

9

Lopputoimenpiteet

Mitään osia ei tarvita

Ohjeet

1. Vedä istuimen salvan vapautustanko ylös ja laske istuin lukittuun asentoon (Kuva 13).
2. Kytke akun miinuskaapeli akun napaan.
3. Nosta konepeltiä, kunnes kannatintanko voidaan nostaa runkoputken yläpuolelle, ja laske konepelti. Kiinnitä konepellin salvat.

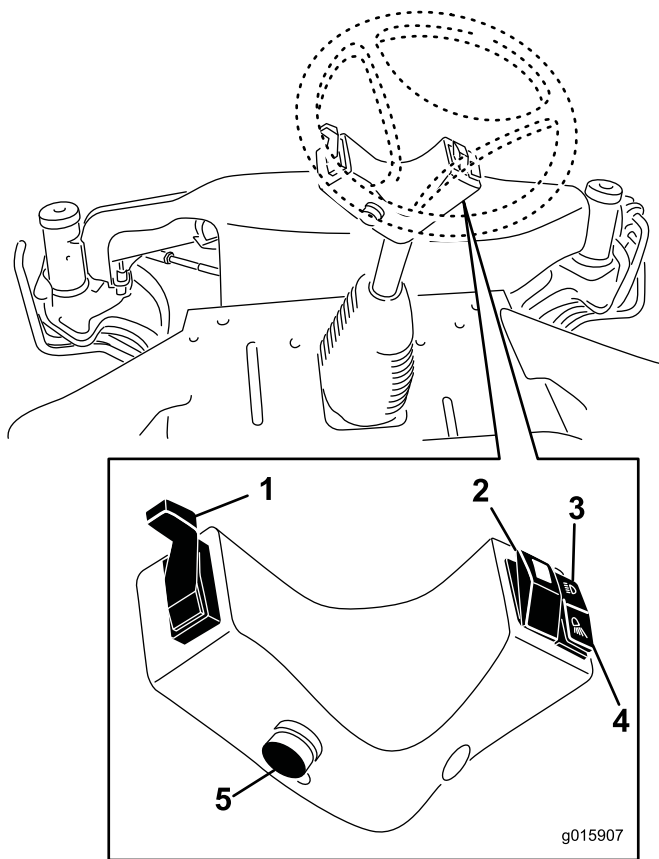
Käyttö

Ajovalosarja sisältää kaksi eteen kiinnitettävää ajovaloa, kaksi yhdistelmävaloa (varoitussvalo/suuntavilkku/takavallo), kaatumissuojausjärjestelmän rakenteeseen (turvakaareen) kiinnitettävän työvalon ja äänimerkin.

Valokytkimet

Kytke etulähivalot ja takaseisontavalot painamalla valokytkimen etuosaa (Kuva 14).

Kytke etulähivalot, takaseisontavalot ja takatyövalo painamalla valokytkimen takaosaa (Kuva 14).



Kuva 14

- | | |
|-----------------------------|-----------------------|
| 1. Suuntavilkkujen varsi | 4. Työvalon kytkin |
| 2. Varoitusvilkkujen kytkin | 5. Äänimerkin painike |
| 3. Lähivalojen kytkin | |

Kytke etu- ja takavaroitusvilkut painamalla varoitusvilkkujen kytkintä (Kuva 14).

Äänimerkin painike

Anna äänimerkki painamalla äänimerkin painiketta (Kuva 14).

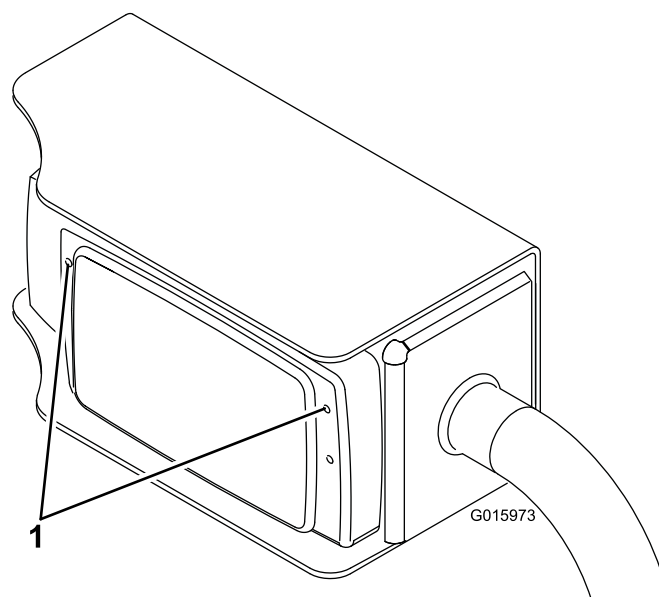
Suuntavilkku

Kytke vasen suuntavilkku painamalla alas suuntavilkkujen vartta (Kuva 14).

Kytke oikea suuntavilkku painamalla ylös suuntavilkkujen vartta (Kuva 14).

Ajovalojen suuntaus

Säädä kuvassa esitetyillä ruuveilla ajovalot paikallisten vaatimusten mukaisiksi (Kuva 15).



Kuva 15

1. Säätöruuvit