



Count on it.

Manuel de l'utilisateur

**Machine multi-usage
Groundsmaster® série 360**

N° de modèle 30534—N° de série 312000301 et suivants

N° de modèle 30535—N° de série 312000301 et suivants

N° de modèle 30536—N° de série 312000301 et suivants

N° de modèle 30537—N° de série 312000301 et suivants

N° de modèle 30538—N° de série 312000301 et suivants

N° de modèle 30539—N° de série 312000301 et suivants

N° de modèle 30540—N° de série 312000301 et suivants

N° de modèle 30541—N° de série 312000301 et suivants

N° de modèle 30542—N° de série 312000301 et suivants

Les machines portant les numéros de modèle 30535, 30536, 30538, 30540 et 30541 sont conformes aux directives européennes pertinentes. Pour tout détail, reportez-vous à la Déclaration de conformité spécifique du produit fournie séparément.

ATTENTION

CALIFORNIE

Proposition 65 - Avertissement

Les gaz d'échappement du moteur diesel de cette machine, tout comme certains de ses composants, sont considérés par l'état de Californie comme susceptibles de provoquer des cancers, des malformations congénitales et autres troubles de la reproduction.

Certaines régions et certains pays exigeant l'utilisation d'un pare-étincelles sur le moteur de cette machine, un pare-étincelles est proposé en option. Si vous devez vous procurer un pare-étincelles, contactez un Concessionnaire Toro agréé.

Les pare-étincelles Toro d'origine sont homologués par le Ministère de l'agriculture et le Service des forêts des États-Unis (USDFAFA).

Important: Vous commettez une infraction à la section 4442 du Code des ressources publiques de Californie si vous utilisez cette machine dans une zone boisée, broussailleuse ou recouverte d'herbe sans qu'elle soit équipée d'un silencieux avec pare-étincelles en bon état, ou sans que le moteur soit bridé, équipé et entretenu correctement pour prévenir les incendies. Certains autres états ou régions fédérales peuvent être régis par des lois similaires.

Introduction

Cette machine est une tondeuse autoportée à lames rotatives prévue pour les utilisateurs professionnels employés à des applications commerciales. Elle est principalement conçue pour tondre les pelouses entretenues régulièrement dans les parcs, les terrains de sports et les terrains commerciaux. Elle n'est pas conçue pour couper les broussailles et autre végétation sur le bord des routes ni pour des utilisations agricoles.

Lisez attentivement ces informations pour apprendre comment utiliser et entretenir correctement votre produit, et éviter de l'endommager ou de vous blesser.

Vous êtes responsable de l'utilisation sûre et correcte du produit.

Vous pouvez contacter Toro directement à www.Toro.com pour tout renseignement concernant un produit ou un accessoire, pour obtenir l'adresse des concessionnaires ou pour enregistrer votre produit.

Lorsque vous contactez un distributeur ou un réparateur Toro agréé pour l'entretien de votre machine, pour vous procurer des pièces Toro d'origine ou pour obtenir des renseignements complémentaires, vous devez lui fournir les numéros de modèle et de série du produit. Figure 1 indique l'emplacement des numéros de modèle et de série du produit. Inscrivez les numéros dans l'espace réservé à cet effet.

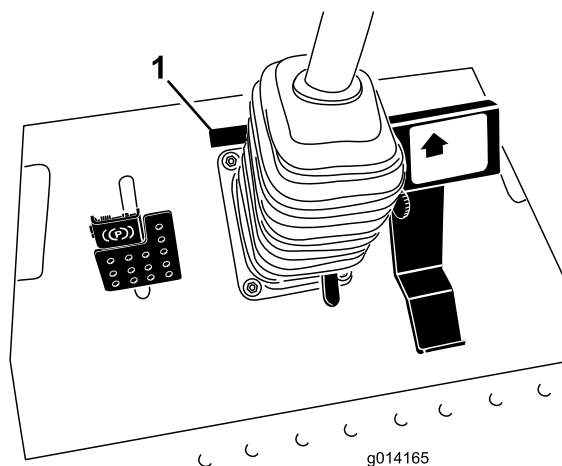


Figure 1

1. Emplacement des numéros de modèle et de série

N° de modèle _____
N° de série _____

Les mises en garde de ce manuel soulignent des dangers potentiels et sont signalées par le symbole de sécurité (Figure 2), qui indique un danger pouvant entraîner des blessures graves ou mortelles si les précautions recommandées ne sont pas respectées.



Figure 2

1. Symbole de sécurité

Deux termes sont également utilisés pour faire passer des informations essentielles. **Important**, pour attirer l'attention sur des informations mécaniques spécifiques,

et **Remarque**, pour signaler des informations d'ordre général méritant une attention particulière.

Table des matières

Introduction.....	2	Entretien.....	40
Sécurité.....	4	Programme d'entretien recommandé.....	40
Consignes de sécurité.....	4	Liste de contrôle pour l'entretien	
Informations concernant la sécurité des		journalier.....	41
tondeuses autoportées Toro.....	6	Procédures avant l'entretien.....	42
Niveau de puissance acoustique.....	7	Utilisation de la béquille de capot.....	42
Niveau de pression acoustique.....	7	Lubrification.....	43
Niveau de vibrations.....	7	Graissage des roulements et bagues.....	43
Autocollants de sécurité et d'instruction.....	8	Contrôle du niveau et remplacement du	
Mise en service.....	16	lubrifiant du boîtier d'engrenages de plateau	
1 Réglage de la protection ROPS.....	16	de coupe.....	47
2 Contrôle de la pression des pneus.....	16	Entretien du moteur.....	48
3 Contrôle des niveaux de liquides.....	17	Entretien du filtre à air.....	48
Vue d'ensemble du produit.....	17	Contrôle du niveau d'huile moteur.....	48
Commandes.....	17	Changement d'huile moteur et de filtre à	
Caractéristiques techniques.....	20	huile.....	49
Accessoires/Équipements.....	20	Réglage de l'accélérateur.....	50
Utilisation.....	21	Entretien du système d'alimentation.....	50
Ajout de carburant.....	21	Entretien du séparateur d'eau.....	50
Remplissage du réservoir de carburant.....	22	Purge du circuit d'alimentation.....	51
Utilisation du système de protection		Purge de l'air des injecteurs.....	51
antiretournement (ROPS).....	22	Nettoyage du réservoir de carburant.....	51
Sécurité avant tout.....	23	Conduites et raccords.....	52
Démarrage et arrêt du moteur.....	24	Entretien du système électrique.....	52
Conduire la machine.....	25	Contrôle des fusibles.....	52
Sélecteur de direction (modèles à 4 roues		Entretien de la batterie.....	53
motrices uniquement).....	25	Remisage de la batterie.....	53
Arrêt de la machine.....	26	Entretien du système d'entraînement.....	54
Utilisation du plateau de coupe.....	26	Contrôle de la pression des pneus.....	54
Réglage de la hauteur de coupe.....	27	Correction du désalignement de la	
Réglages des patins.....	27	direction.....	54
Réglage des galets anti-scalp arrière.....	28	Entretien du système de refroidissement.....	55
Réglage des galets.....	28	Contrôle du circuit de refroidissement	
Système de sécurité.....	30	55
Comprendre le voyant de diagnostic		Nettoyage du radiateur.....	55
.....	31	Entretien des freins.....	56
Affichage de diagnostic ACE.....	31	Réglage des freins de service.....	56
Contrôle des contacteurs de sécurité		Réglage du frein de stationnement.....	57
.....	32	Entretien des courroies.....	57
Positionnement du siège standard.....	33	Contrôle de la courroie d'alternateur	
Positionnement du siège de luxe.....	34	57
Hausser/abaisser le siège.....	35	Remplacement des courroies d'entraînement	
Pousser la machine à la main.....	36	de lames.....	57
Chargement de la machine pour le		Entretien des commandes.....	58
transport.....	36	Réglage du point mort de la transmission aux	
Transport de la machine.....	37	roues.....	58
Conseils d'utilisation.....	38	Réglage de la vitesse de déplacement	
		maximale.....	59
		Réglage du levier limiteur de vitesse de	
		tonte.....	59
		Entretien du système hydraulique.....	60
		Contrôle du système hydraulique.....	60
		Vidange de l'huile hydraulique et	
		remplacement du filtre.....	61

Sécurité

Les machines portant les numéros de modèle 30535, 30536, 30538, 30539, 30541 ou 30542 sont conformes à ou dépassent les spécifications de la norme CEN EN 836:1997 et de la norme ANSI B71.4-2004 en vigueur au moment de la production. Les machines portant les numéros de modèle 30534, 30537 et 30540 sont conformes ou dépassent les spécifications de la norme ANSI B71.4-2004 en vigueur au moment de la production.

Cette machine peut occasionner des accidents si elle n'est pas utilisée ou entretenue correctement. Pour réduire les risques d'accidents et de blessures, respectez les consignes de sécurité qui suivent. Tenez toujours compte des mises en garde signalées par le symbole de sécurité et la mention **Prudence, Attention ou Danger**. Ne pas les respecter, c'est risquer de vous blesser, parfois mortellement.

Consignes de sécurité

Les instructions qui suivent sont extraites de la norme EN 836:1997 du CEN et de la norme ANSI B71.4-2004.

Ce produit peut sectionner les mains ou les pieds et projeter des objets. Respectez toujours toutes les mesures de sécurité pour éviter des blessures graves, voire mortelles.

Apprendre à se servir de la machine

- Lisez attentivement le *Manuel de l'utilisateur* et toute autre documentation de formation. Familiarisez-vous avec les commandes, les symboles de sécurité et l'utilisation correcte de la machine.
- N'autorisez jamais des enfants, ou des adultes n'ayant pas pris connaissance de ces instructions, à utiliser la tondeuse. Certaines législations imposent un âge minimum pour l'utilisation de ce type d'engin.
- Ne tondez jamais lorsque des personnes, et surtout des enfants ou des animaux familiers, se trouvent à proximité.
- N'oubliez jamais que l'utilisateur est responsable de tout accident ou dommage causé aux autres personnes et à leurs possessions.
- Ne transportez pas de passagers.
- Tout utilisateur est tenu de suivre une formation professionnelle et pratique. La formation doit insister sur les points suivants :
 - la nécessité de consacrer toute son attention à la conduite lorsqu'on utilise une tondeuse autoportée.

Entretien du plateau de coupe.....	62
Entretien des lames de coupe.....	62
Correction du déséquilibre des lames du plateau de coupe.....	64
Réglage de l'inclinaison du plateau de coupe.....	65
Remplacement du déflecteur d'herbe.....	65
Entretien de la cabine.....	66
Nettoyage des filtres à air de la cabine.....	66
Nettoyage du serpentín de climatisation.....	67
Nettoyage du filtre du condenseur de climatisation.....	67
Nettoyage.....	68
Nettoyage du dessous du plateau de coupe.....	68
Nettoyage de la cabine.....	68
Élimination des déchets.....	68
Remisage.....	68
Moteur.....	68
Machine.....	68
Schémas.....	70

- l'application du frein ne permet pas de regagner le contrôle d'une tondeuse autoportée en cas de problème sur une pente. La perte de contrôle est due le plus souvent :
 - ◇ au manque d'adhérence des roues, surtout sur herbe humide ;
 - ◇ à une conduite trop rapide
 - ◇ à un freinage inadéquat
 - ◇ à un type de machine non adapté à la tâche
 - ◇ à l'ignorance de l'importance de la nature du terrain, surtout sur pente
 - ◇ à une mauvaise répartition de la charge.
- Ne faites pas tourner le moteur dans un espace clos où le monoxyde de carbone dangereux dégagé par l'échappement risque de s'accumuler.
- Tondez uniquement à la lumière du jour ou avec un bon éclairage artificiel.
- Avant de mettre le moteur en marche, débrayez l'entraînement des lames et mettez la transmission au point mort.
- Aucune pente n'est absolument sans danger. Le déplacement sur une pente herbeuse demande une attention particulière. Pour éviter que la machine ne se retourne :
 - ne démarrez pas et ne vous arrêtez pas brusquement sur une pente ;
 - réduisez votre vitesse sur pente et lorsque vous prenez des virages serrés ;
 - méfiez-vous des irrégularités de terrain, des obstacles, des ornières et autres dangers cachés ;

Avant d'utiliser la machine

- Portez toujours un pantalon et des chaussures solides pour travailler. Ne tondez pas pieds nus ou en sandales.
- Inspectez soigneusement la zone à tondre et enlevez tout objet susceptible d'être projeté par la machine.
- **Attention** – Le carburant est extrêmement inflammable.
 - Conservez le carburant dans un récipient spécialement conçu à cet effet.
 - Faites toujours le plein à l'extérieur, et ne fumez jamais durant cette opération.
 - Faites le plein de carburant avant de mettre le moteur en marche. N'enlevez jamais le bouchon du réservoir de carburant et n'ajoutez jamais de carburant lorsque le moteur tourne ou qu'il est chaud.
 - Si vous renversez du carburant, ne mettez pas le moteur en marche. Éloignez la machine et évitez toute source possible d'inflammation jusqu'à dissipation complète des vapeurs de carburant.
 - Refermez soigneusement tous les réservoirs et récipients contenant du carburant.
- Remplacez les silencieux défectueux.
- Avant d'utiliser la machine, vérifiez toujours si les lames, boulons de lames et ensembles de coupe ne sont pas usés ou endommagés. Remplacez les boulons et les lames usés ou endommagés par paires pour ne pas modifier l'équilibre.
- Méfiez-vous de la circulation près des routes et pour traverser.
- Arrêtez la rotation des lames avant de traverser une surface non herbeuse.
- Lorsque vous utilisez des accessoires, ne dirigez jamais l'éjection vers qui que ce soit et ne laissez personne s'approcher de la machine en marche.
- N'utilisez jamais une machine dont les capots ou les déflecteurs sont défectueux ou dont les protections de sécurité ne sont pas en place.
- Ne modifiez pas le réglage du régulateur et ne faites pas tourner le moteur trop vite, sous peine d'accroître les risques d'accidents et de blessures.
- Avant de quitter le poste de conduite :
 - désengagez la prise de force et abaissez les accessoires ;
 - serrez le frein de stationnement ;
 - coupez le moteur et enlevez la clé de contact.
- Désengagez l'entraînement des accessoires, coupez le moteur et enlevez la clé de contact :
 - avant de dégager ou déboucher l'éjecteur ;
 - avant d'inspecter, de nettoyer ou d'effectuer toute opération sur la machine
 - après avoir heurté un obstacle Recherchez et réparez les dégâts éventuels avant de remettre la machine en marche et d'utiliser les accessoires ;
 - si la machine se met à vibrer de manière inhabituelle (vérifiez immédiatement).

Utilisation

- Restez vigilant, ralentissez et changez de direction avec prudence. Regardez derrière vous et de chaque côté avant de changer de direction.

- N'utilisez pas la machine sous l'emprise de l'alcool, de drogues ou de médicaments.
- La foudre peut provoquer des blessures graves ou mortelles. Si vous observez la foudre ou que vous entendez le tonnerre à proximité, n'utilisez pas la machine et mettez-vous à l'abri.
- Désengagez l'entraînement des accessoires lors du transport et quand ils ne servent pas.
- Coupez le moteur et débrayez les accessoires : avant de faire le plein de carburant

Entretien et remisage

- Gardez tous les écrous, boulons et vis toujours bien serrés pour être sûr de pouvoir utiliser la machine sans danger.
- N'entreposez jamais une machine dont le réservoir contient du carburant dans un bâtiment où les vapeurs risquent de rencontrer une flamme nue ou une étincelle.
- Laissez refroidir le moteur avant de ranger la machine dans un local fermé.
- Pour réduire les risques d'incendie, débarrassez le moteur, le silencieux, le bac à batterie et le lieu de stockage du carburant de tout excès de graisse, débris d'herbe et feuilles.
- Remplacez les pièces usées ou endommagées pour éviter les accidents.
- La vidange du réservoir de carburant doit impérativement s'effectuer à l'extérieur.
- Attention, sur les machines à plusieurs lames, la rotation manuelle d'une lame peut entraîner le déplacement des autres lames.
- Abaissez le plateau de coupe lorsque la machine doit être garée, remisee ou laissée sans surveillance.

Informations concernant la sécurité des tondeuses autoportées Toro

La liste suivante contient des informations spécifiques concernant la sécurité des produits Toro ou toute autre information relative à la sécurité qu'il est important de connaître et qui n'apparaît pas dans les spécifications de la norme CEN.

- Les gaz d'échappement contiennent du monoxyde de carbone, un gaz inodore mortel. Ne faites pas tourner le moteur dans un local fermé.
- Gardez mains, pieds, cheveux et vêtements amples à l'écart de la zone d'éjection de l'accessoire, du

dessous de la machine et des pièces mobiles quand le moteur est en marche.

- Ne touchez aucune partie de la machine ou des accessoires juste après leur arrêt, car elles peuvent être très chaudes. Laissez-les refroidir avant d'entreprendre toute réparation, tout réglage ou tout entretien.
- L'acide de la batterie est toxique et peut causer des brûlures. Évitez tout contact avec la peau, les yeux et les vêtements. Protégez-vous le visage, les yeux et les vêtements quand vous manipulez la batterie.
- Cette machine est un véhicule lent qui n'est ni conçu ni équipé pour être utilisé sur la voie publique. Si vous devez traverser ou circuler sur la voie publique, tenez toujours compte de la réglementation locale concernant les éclairages requis, les panneaux "véhicule lent" et les réflecteurs.
- Les gaz de la batterie sont explosifs. Gardez la batterie éloignée des cigarettes, des flammes ou sources d'étincelles.
- Pour préserver les normes d'origine, n'utilisez que des pièces de rechange Toro d'origine.
- N'utilisez que des accessoires agréés par Toro. L'utilisation d'accessoires non agréés risque d'annuler la garantie.

Utilisation sur pente

- Ne travaillez pas à proximité de dénivellations, de fossés, de berges escarpées ou d'étendues d'eau. Le dépassement des roues au-dessus d'une dénivellation peut entraîner le renversement de la machine et provoquer des blessures graves ou mortelles (noyade, etc.).
- Ne travaillez pas sur les pentes lorsque l'herbe est humide. Les conditions glissantes réduisent la motricité, ce qui risque de faire déraiper la machine et d'entraîner la perte du contrôle.
- Ne changez pas soudainement de vitesse ou de direction.
- Utilisez une tondeuse autotractée et/ou une débroussailleuse manuelle près des dénivellations, des fossés, des berges escarpées ou des étendues d'eau.
- Ralentissez et procédez avec la plus grande prudence sur les pentes.
- Dégagez la zone de travail des obstacles éventuels tels pierres, branches, etc., ou balisez les obstacles. L'herbe haute peut masquer les accidents du terrain.
- Attention aux fosses, trous, rochers, creux et bosses qui modifient l'angle de travail ; un terrain irrégulier peut provoquer le retournement de la machine.

- Évitez les démarrages brusques en montée, car la machine risque de basculer en arrière.
- Tenez compte du fait qu'une perte de motricité peut se produire en descente. et que le transfert du poids sur les roues avant peut entraîner le patinage des roues motrices, et donc une perte du freinage et de la direction.
- Évitez toujours les arrêts ou démarrages brusques sur une pente. Si les roues perdent de leur motricité, désengagez les lames et redescendez lentement jusqu'au bas de la pente.
- Suivez les recommandations du constructeur concernant l'utilisation de masses d'équilibrage ou de contrepoids pour améliorer la stabilité de la machine.
- Soyez particulièrement prudent quand vous utilisez des accessoires. Ils peuvent modifier la stabilité et entraîner la perte du contrôle de la machine.

Utilisation du système de protection antiretournement (ROPS)

- Maintenez l'arceau de sécurité relevé et bloqué dans cette position, et attachez la ceinture de sécurité pour conduire la machine.
- Apprenez à détacher rapidement la ceinture de sécurité en cas d'urgence.
- N'oubliez pas que la protection anti-retournement est inexistante lorsque l'arceau de sécurité est abaissé.
- Examinez la zone de travail à l'avance et ne repliez jamais la protection ROPS sur les terrains en pente, près de fortes dénivellations ou d'étendues d'eau.
- N'abaissez l'arceau de sécurité qu'en cas d'absolue nécessité. **N'attachez pas la ceinture de sécurité si l'arceau de sécurité est abaissé.**
- Vérifiez précisément la hauteur libre avant de passer sous un obstacle quelconque (par ex. branches, portes, câbles électriques, etc.) et évitez de le toucher.

Niveau de puissance acoustique

Remarque: Les données contenues dans cette section ne concernent que les machines portant la marque CE.

Modèles 30535, 30538 et 30541

Ces machines ont un niveau de puissance acoustique garanti de 103 dBA, qui comprend une valeur d'incertitude (K) de 1 dBA.

La puissance acoustique est déterminée en conformité avec les procédures énoncées dans la norme ISO 11094.

Modèles 30536, 30539 et 30542

Ces machines ont un niveau de puissance acoustique garanti de 104 dBA, qui comprend une valeur d'incertitude (K) de 1 dBA.

La puissance acoustique est déterminée en conformité avec les procédures énoncées dans la norme ISO 11094.

Niveau de pression acoustique

Remarque: Les données contenues dans cette section ne concernent que les machines portant la marque CE.

Modèles 30535 et 30538

Ces machines produisent au niveau de l'oreille de l'utilisateur une pression acoustique de 87 dBA, qui comprend une valeur d'incertitude (K) de 1 dBA.

La pression acoustique est déterminée en conformité avec les procédures énoncées dans la norme EN 836.

Modèles 30536 et 30539

Ces machines produisent au niveau de l'oreille de l'utilisateur une pression acoustique de 89 dBA, qui comprend une valeur d'incertitude (K) de 1 dBA.

La pression acoustique est déterminée en conformité avec les procédures énoncées dans la norme EN 836.

Modèle 30541

Cette machine produit au niveau de l'oreille de l'utilisateur une pression acoustique de 82 dBA, qui comprend une valeur d'incertitude (K) de 1 dBA.

La pression acoustique est déterminée en conformité avec les procédures énoncées dans la norme EN 836.

Modèle 30542

Cette machine produit au niveau de l'oreille de l'utilisateur une pression acoustique de 85 dBA, qui comprend une valeur d'incertitude (K) de 1 dBA.

La pression acoustique est déterminée en conformité avec les procédures énoncées dans la norme EN 836.

Niveau de vibrations

Remarque: Les données contenues dans cette section ne concernent que les machines portant la marque CE.

Mains-Bras

Niveau de vibrations mesuré pour la main droite = 0.39 m/s²

Niveau de vibrations mesuré pour la main gauche = 0,34 m/s²

Valeur d'incertitude (K) = 0,5 m/s²

Les valeurs mesurées sont déterminées en conformité avec les procédures énoncées dans la norme EN 836.

Corps de l'utilisateur

Modèles 30536, 30538 et 30539

Niveau de vibrations mesuré = 0,54 m/s²

Valeur d'incertitude (K) = 0,5 m/s²

Modèles 30541 et 30542

Niveau de vibrations mesuré = 0,41 m/s²

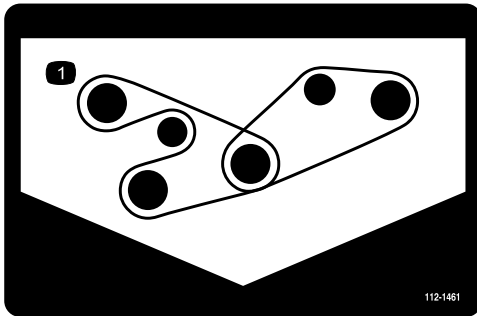
Valeur d'incertitude (K) = 0,5 m/s²

Les valeurs mesurées sont déterminées en conformité avec les procédures énoncées dans la norme EN 836.

Autocollants de sécurité et d'instruction

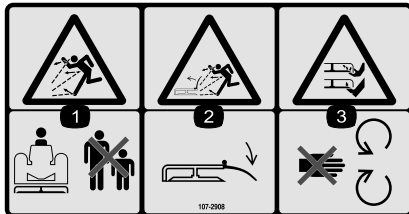


Des autocollants de sécurité et des instructions bien visibles sont placés près de tous les endroits potentiellement dangereux. Remplacez tout autocollant endommagé ou manquant.



112-1461

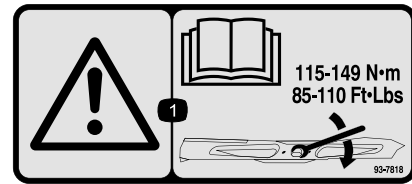
1. Trajet de la courroie



107-2908

Modèles CE uniquement

1. Risque de projection d'objets – tenez les spectateurs à bonne distance de la machine.
2. Risque de projections – n'utilisez pas la tondeuse avec le déflecteur relevé ou sans le déflecteur ; laissez-le toujours en place.
3. Risque de coupure/mutilation des mains ou des pieds par la lame de la tondeuse – ne vous approchez pas des pièces mobiles.



93-7818

1. Attention – consultez le *Manuel de l'utilisateur* pour serrer correctement les boulons et les écrous des lames à un couple de 115 à 149 Nm.



93-6696

1. Risque de détente brusque – lisez le *Manuel de l'utilisateur*.



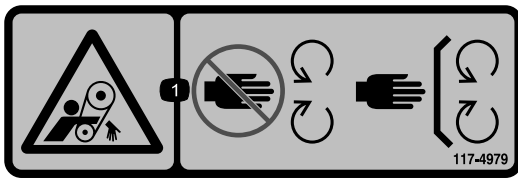
93-6687

1. Ne pas poser le pied ici.



93-6697

1. Lisez le *Manuel de l'utilisateur*.
2. Ajoutez de l'huile SAE 80W-90 (API GL-5) toutes les 50 heures.



117-4979

1. Courroie en rotation — Laissez la protection en place



117-3276

1. Liquide de refroidissement du moteur sous pression
2. Risque d'explosion – lisez le *Manuel de l'utilisateur*.
3. Attention – ne touchez pas la surface chaude.
4. Attention – lisez le *Manuel de l'utilisateur*.



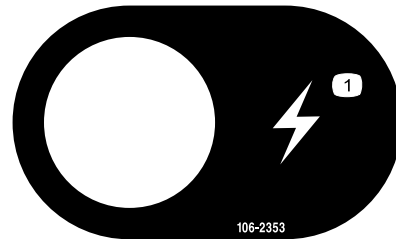
Marque du fabricant

1. Identifie la lame comme pièce d'origine.



117-3272

1. Attention — lisez le *Manuel de l'utilisateur*, utilisez toujours la protection antiretournement (ROPS) pour éviter les blessures en cas de retournement de la machine. Attachez la ceinture de sécurité si une protection ROPS est en place mais pas lorsque la protection ROPS est abaissée.



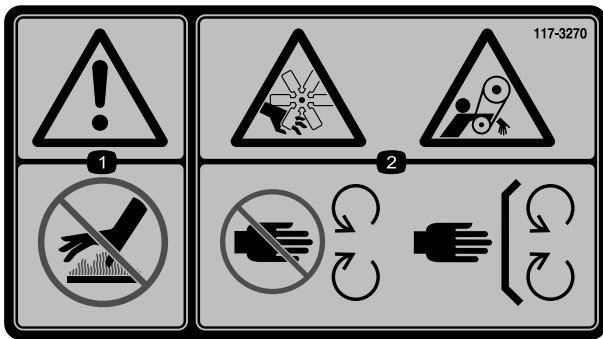
106-2353

1. Prise électrique



117-4766

1. Risque de coupure/mutilation par le ventilateur – ne vous approchez pas des pièces mobiles et laissez toutes les protections et capots en place.



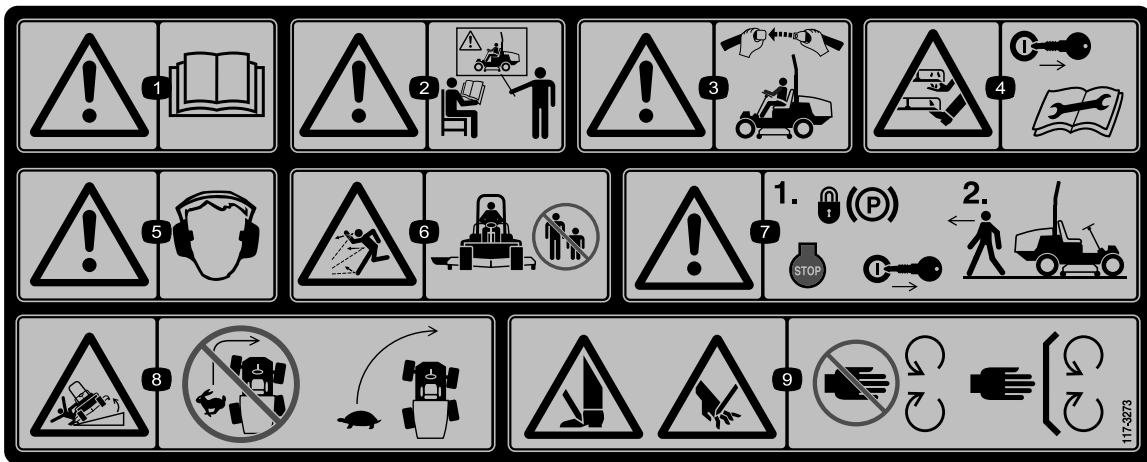
117-3270

1. Attention – ne touchez pas la surface chaude.
2. Risque de coupure/mutilation des mains par le ventilateur et de coincement par la courroie – ne vous approchez pas des pièces mobiles et laissez toutes les protections et capots en place.

CALIFORNIA SPARK ARRESTER WARNING

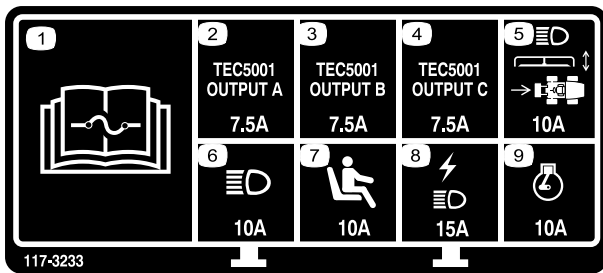
Operation of this equipment may create sparks that can start fires around dry vegetation. A spark arrester may be required. The operator should contact local fire agencies for laws or regulations relating to fire prevention requirements. 117-2718

117-2718



117-3273

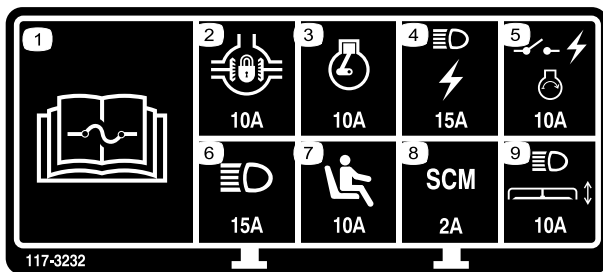
1. Attention – lisez le *Manuel de l'utilisateur*.
2. Attention – apprenez à vous servir de la machine avant de l'utiliser.
3. Attention – attachez la ceinture de sécurité quand vous êtes assis à la position de conduite.
4. Risque de blessure/mutilation des mains ou des pieds – enlevez la clé de contact et lisez les instructions avant de procéder à l'entretien ou à des révisions.
5. Attention – portez des protecteurs d'oreilles.
6. Risque de projection d'objets – tenez les spectateurs à bonne distance de la machine.
7. Attention – serrez le frein de stationnement, arrêtez le moteur et enlevez la clé de contact avant de quitter la machine.
8. Risque de renversement – abaissez le plateau de coupe lorsque vous descendez une pente, ralentissez la machine avant de prendre un virage, ne le prenez pas à grande vitesse.
9. Risque de coupure des mains ou des pieds – ne vous approchez pas des pièces mobiles et gardez toutes les protections en place.



117-3233

Modèles à 4 roues motrices

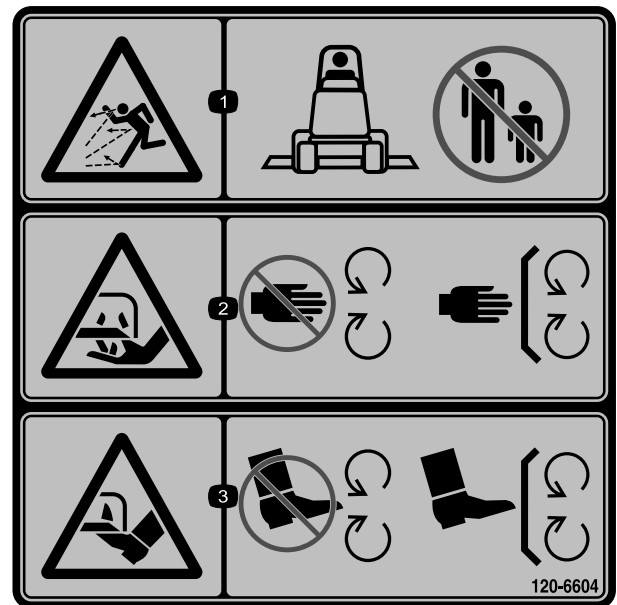
1. Lisez le *Manuel de l'utilisateur* pour tout renseignement sur les fusibles.
2. Solénoïde des 4 roues directrices – 7,5 A
3. Activation de PDF, témoins de 4 roues directrices, relevage de plateau, flottement de plateau – 7,5 A
4. Témoin de préchauffage, solénoïde de coupure d'alimentation, témoin de diagnostic, démarrage – 7,5 A
5. Phares, commande de plateau, prise de force – 10 A
6. Éclairages – 15 A
7. Détecteur de présence d'utilisateur – 10 A
8. Prise d'alimentation, témoins – 15 A
9. Moteur – 10 A



117-3232

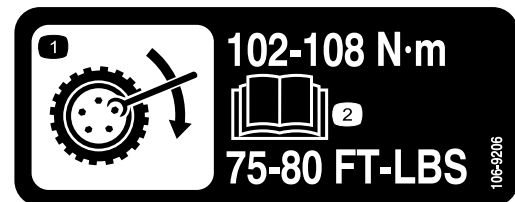
Modèles à 2 roues motrices

1. Lisez le *Manuel de l'utilisateur* pour tout renseignement sur les fusibles.
2. Blocage du différentiel – 10 A
3. Moteur – 10 A
4. Éclairages, prise d'alimentation – 15 A
5. Prise d'alimentation, allumage – 10 A
6. Éclairages – 15 A
7. Détecteur de présence d'utilisateur – 10 A
8. Ordinateur – 2 A
9. Phares, commande de plateau – 10 A



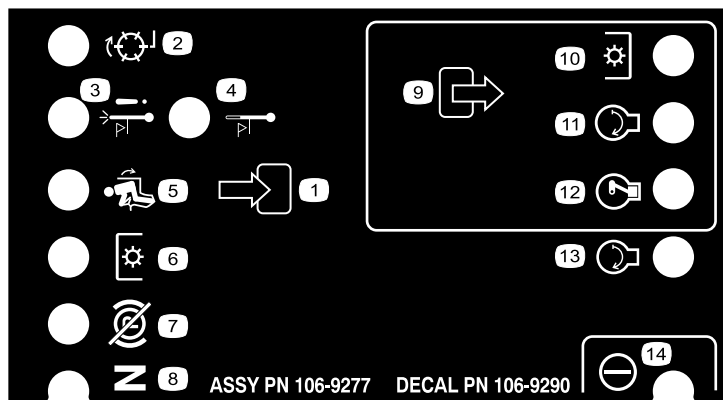
120-6604

1. Risque de projections – tenez tout le monde à bonne distance de la machine.
2. Risque de coupure/mutilation des mains par la lame de la tondeuse – ne vous approchez pas des pièces mobiles et gardez toutes les protections en place.
3. Risque de coupure/mutilation des pieds par la lame de la tondeuse – ne vous approchez pas des pièces mobiles et gardez toutes les protections en place.



106-9206

1. Couples de serrage des écrous de roues.
2. Lisez le *Manuel de l'utilisateur*.



106-9290

Modèles à deux roues motrices uniquement

- | | | | |
|-------------------------|------------------------------------|-----------------------------|------------------|
| 1. Entrées | 5. Siège occupé | 9. Sorties | 13. Démarrage |
| 2. Inactif | 6. Prise de force (PDF) | 10. Prise de force (PDF) | 14. Alimentation |
| 3. Arrêt par surchauffe | 7. Frein de stationnement desserré | 11. Démarrage | |
| 4. Voyant de surchauffe | 8. Point mort | 12. Mise sous tension (ETR) | |

GROUNDMASTER 360

CHECK/SERVICE (daily)

1. OIL LEVEL, ENGINE
2. OIL LEVEL, HYDRAULIC TANK
3. COOLANT LEVEL, RADIATOR
4. FUEL/WATER SEPARATOR
5. PRECLEANER - AIR CLEANER
6. RADIATOR SCREEN
7. BRAKE FUNCTION
8. TIRE PRESSURE
9. BATTERY
10. BELTS - DECK, FAN, ALTERNATOR
11. GEARBOX

GREASING - SEE OPERATOR'S MANUAL

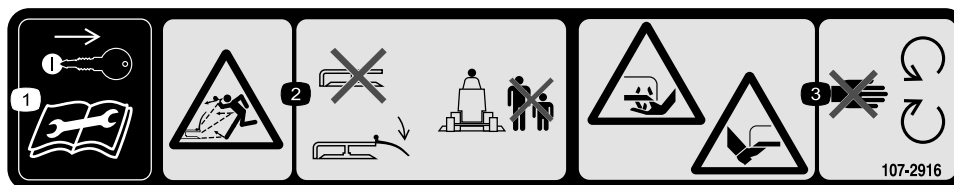
FLUID SPECIFICATIONS/CHANGE INTERVALS

SEE OPERATOR'S MANUAL FOR INITIAL CHANGES.	FLUID TYPE	CAPACITY	CHANGE INTERVAL*		FILTER PART NO.
			FLUID	FILTER	
A. ENGINE OIL	SAE 15W-40*	5.5 QTS. WITH FILTER (5.2 LITERS)	150 HRS.	150 HRS.	108-3841
B. HYDRAULIC CIRCUIT OIL	MOBIL 424	4.5 GALS. (17 LITERS)	800 HRS.	800 HRS.	108-5194
C. AIR CLEANER				SEE INDICATOR	108-3810
D. WATER SEPARATOR				400 HRS.	110-9049
E. FUEL TANK	NO. 2-Diesel	13.5 GALS. (51.1 LITERS)	Drain and flush, 2 yrs.		
F. COOLANT	50/50 Ethylene glycol/water	8 QTS. (7.5 LITERS)	Drain and flush, 2 yrs.		
G. GEARBOX	SAE EP90W	12 oz. (355 mL)	400 HRS.		

*SEE OPERATOR'S MANUAL FOR INITIAL CHANGES / WINTER USE.

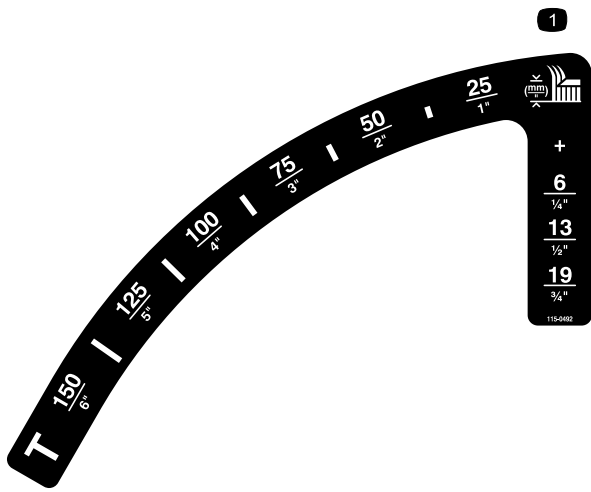
QUICK REFERENCE AID

120-0259



107-2916

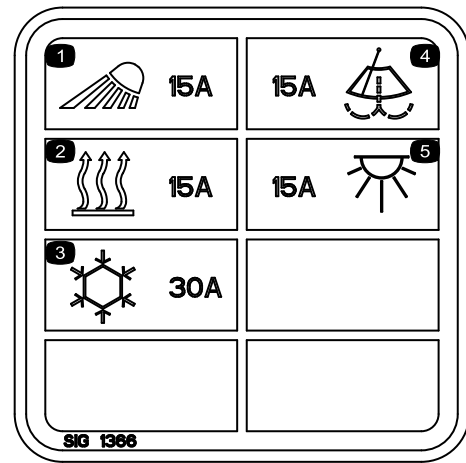
1. Enlevez la clé de contact et lisez le *Manuel de l'utilisateur* avant de procéder à des entretiens ou des révisions.
2. Risque de projections – n'utilisez pas la tondeuse avec le déflecteur relevé ou sans le déflecteur ; laissez-le toujours en place et tenez tout le monde à bonne distance de la machine.
3. Risque de coupure/mutilation des mains ou des pieds par la lame de la tondeuse – ne vous approchez pas des pièces mobiles.



115-0492

Modèles sans cabine

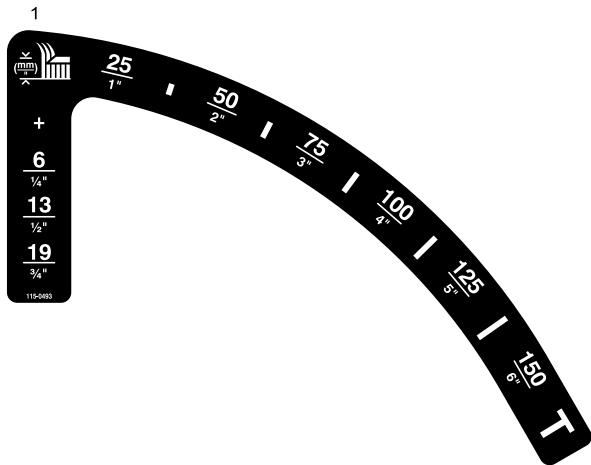
1. Hauteur de coupe (mm)



117-2787

(Modèles avec cabine)

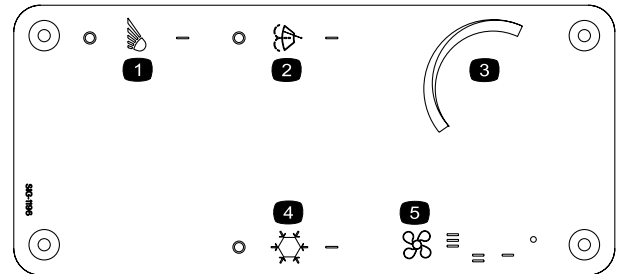
1. Phares, fusible de 15 A
2. Chauffage, fusible de 15 A
3. Climatisation, fusible de 30 A
4. Essuie-glace, fusible de 15 A
5. Plafonnier, fusible de 15 A



115-0493

Modèles avec cabine

1. Hauteur de coupe (mm)



115-5501

(Modèles avec cabine)

1. Éclairages
2. Commutateur d'essuie-glace
3. Commande de température
4. Commutateur de climatisation
5. Commande de ventilateur



119-0124

(Modèles avec cabine)

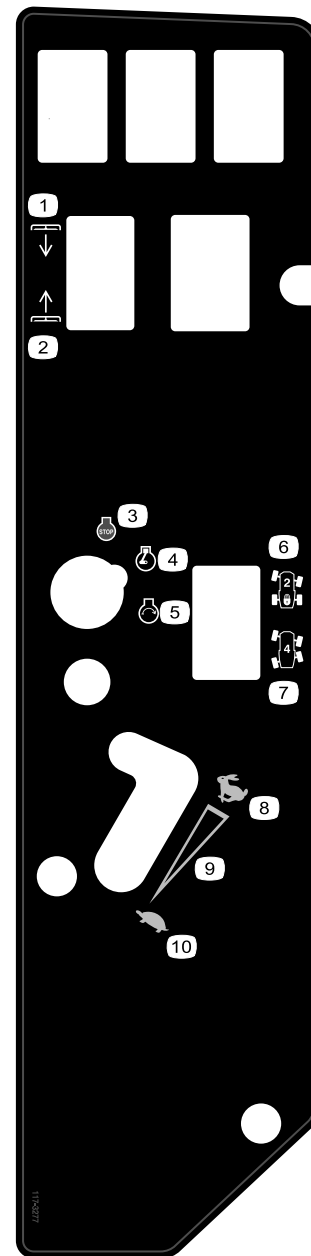
1. Attention – portez des protège-oreilles quand les vitres de la cabine sont ouvertes.
2. Fermez la vitre arrière avant d'ouvrir le capot.



Symboles utilisés sur la batterie

Certains ou tous les symboles suivants figurent sur la batterie.

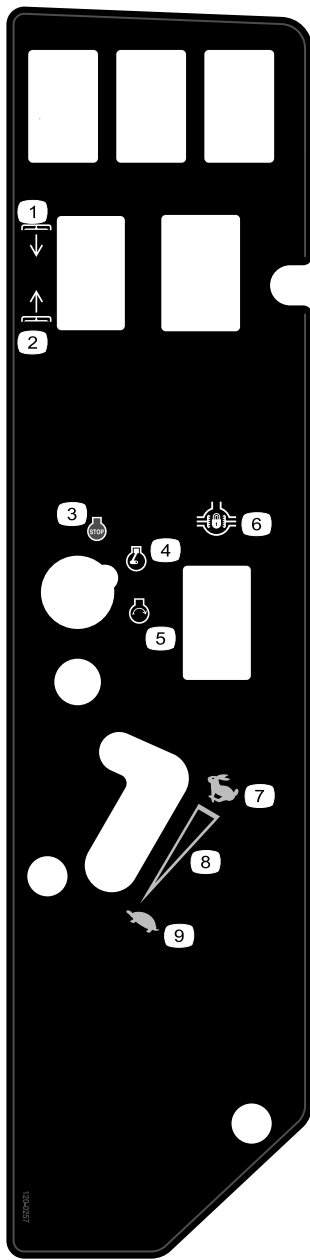
- | | |
|---|--|
| 1. Risque d'explosion | 6. Tenez tout le monde à une distance suffisante de la batterie. |
| 2. Restez à distance des flammes nues ou des étincelles, et ne fumez pas. | 7. Portez une protection oculaire ; les gaz explosifs peuvent causer une cécité et d'autres blessures. |
| 3. Liquide caustique/risque de brûlure chimique | 8. L'acide de la batterie peut causer une cécité ou des brûlures graves. |
| 4. Portez une protection oculaire. | 9. Rincez immédiatement les yeux avec de l'eau et consultez un médecin rapidement. |
| 5. Lisez le <i>Manuel de l'utilisateur</i> . | 10. Contient du plomb – ne mettez pas au rebut. |



117-3277

Modèles à 4 roues motrices, sans cabine

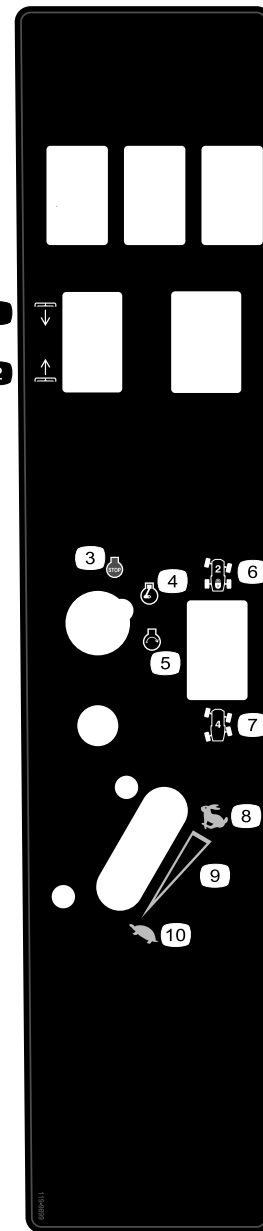
- | | |
|-----------------------------|------------------------------|
| 1. Abaissement des plateaux | 6. 2 roues directrices |
| 2. Relevage des plateaux | 7. 4 roues directrices |
| 3. Arrêt du moteur | 8. Haut régime |
| 4. Moteur en marche | 9. Réglage continu du régime |
| 5. Démarrage du moteur | 10. Bas régime |



120-0257

Modèles à deux roues motrices

- | | |
|-----------------------------|------------------------------|
| 1. Abaissement des plateaux | 6. Blocage du différentiel |
| 2. Relevage des plateaux | 7. Haut régime |
| 3. Arrêt du moteur | 8. Réglage continu du régime |
| 4. Moteur en marche | 9. Bas régime |
| 5. Démarrage du moteur | |



119-9899

Modèles avec cabine uniquement

- | | |
|-----------------------------|------------------------------|
| 1. Abaissement des plateaux | 6. 2 roues directrices |
| 2. Relevage des plateaux | 7. 4 roues directrices |
| 3. Arrêt du moteur | 8. Haut régime |
| 4. Moteur en marche | 9. Réglage continu du régime |
| 5. Démarrage du moteur | 10. Bas régime |

Mise en service

Pièces détachées

Reportez-vous au tableau ci-dessous pour vérifier si toutes les pièces ont été expédiées.

Procédure	Description	Qté	Utilisation
1	Aucune pièce requise	–	Réglez la protection ROPS
2	Aucune pièce requise	–	Contrôlez la pression des pneus.
3	Aucune pièce requise	–	Contrôlez les niveaux de liquide hydraulique, d'huile moteur et de liquide de refroidissement.

Médias et pièces supplémentaires

Description	Qté	Utilisation
Manuel de l'utilisateur	1	À lire avant d'utiliser la machine
Manuel de l'utilisateur du moteur	1	À lire avant d'utiliser la machine
Catalogue de pièces	1	Pour obtenir les numéros de référence des pièces
Documentation de formation à l'usage de l'utilisateur	1	Visionnez la vidéo avant d'utiliser la machine
Déclaration de conformité	1	

1

Réglage de la protection ROPS

Aucune pièce requise

Procédure

1. Retirez les goupilles fendues puis les deux axes de l'arceau de sécurité (Figure 3).
2. Relevez complètement l'arceau de sécurité puis insérez les deux axes et fixez ces derniers avec les goupilles fendues (Figure 3).

Remarque: Si vous devez abaisser l'arceau de sécurité, poussez-le en avant pour soulager la pression sur les goupilles, puis enlevez les goupilles, abaissez l'arceau lentement et fixez-le avec les goupilles pour éviter qu'il n'endommage le capot.

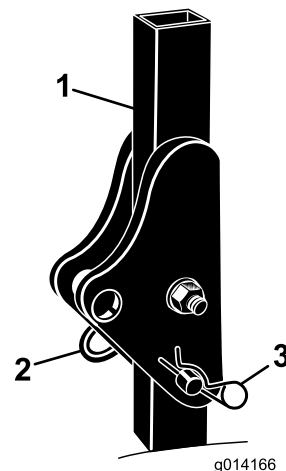


Figure 3

1. Arceau de sécurité
2. Axe
3. Goupille fendue

2

Contrôle de la pression des pneus

Aucune pièce requise

Procédure

Les pneus sont surgonflés pour l'expédition et doivent donc être légèrement dégonflés avant l'utilisation. La pression de gonflage correcte pour les modèles sans cabine est de 103 kPa (15 psi) pour les pneus avant et de 172 kPa (25 psi) pour les pneus arrière. Si une cabine est montée sur la machine, gonflez les pneus avant et arrière à 172 kPa (25 psi).

3

Contrôle des niveaux de liquides

Aucune pièce requise

Procédure

1. Contrôlez le niveau du liquide hydraulique avant de mettre le moteur en marche (voir Contrôle du niveau du liquide hydraulique à la section Entretien).
2. Contrôlez le niveau d'huile moteur avant et après le démarrage du moteur (voir Contrôle du niveau d'huile moteur à la section Entretien).
3. Contrôlez le système de refroidissement avant de mettre le moteur en marche (voir Contrôle du système de refroidissement à la section Entretien).

Vue d'ensemble du produit

Commandes

Avant de mettre le moteur en marche et d'utiliser la machine, familiarisez-vous avec toutes les commandes.

Pédale de déplacement

La pédale de déplacement (Figure 4) commande le déplacement en marche avant et arrière. Appuyez sur le haut de la pédale pour avancer et sur le bas pour faire marche arrière. La vitesse de déplacement varie selon que la pédale est plus ou moins enfoncée. Pour vous déplacer à la vitesse maximale à vide, appuyez à fond sur la pédale après avoir placé la commande d'accélérateur en position haut régime.

Pour immobiliser la machine, relâchez la pédale de déplacement et laissez-la revenir à la position centrale.

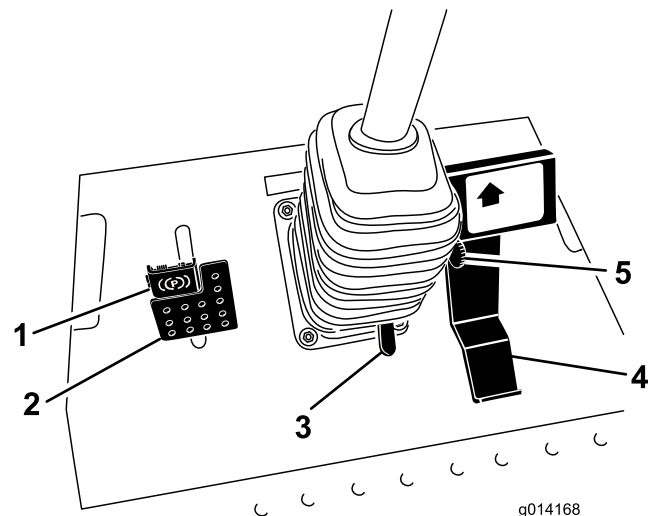


Figure 4

- | | |
|-----------------------------------|---------------------------------|
| 1. Frein de stationnement | 4. Pédale de déplacement |
| 2. Pédale de frein | 5. Limiteur de vitesse de tonte |
| 3. Pédale d'inclinaison du volant | |

Limiteur de vitesse de tonte

Le levier limiteur de vitesse de tonte (Figure 4) peut être basculé en avant pour limiter la vitesse de déplacement pendant la marche.

Pédale de frein

La pédale de frein est utilisée conjointement avec le verrou de pédale de frein pour serrer et desserrer le frein

de stationnement (Figure 4). Pour arrêter la machine, relâchez la pédale de déplacement et laissez-la retourner à la position centrale. Le frein peut aider à arrêter la machine en situation d'urgence.

Frein de stationnement

Pour serrer le frein de stationnement, enfoncez la pédale de frein et appuyez sur le haut en avant pour la verrouiller (Figure 4). Pour desserrer le frein de stationnement, appuyez sur la pédale jusqu'à ce que le verrou se rétracte.

Pédale d'inclinaison du volant

Pour incliner le volant vers vous, appuyez sur la pédale et tirez la colonne de direction vers vous à la position qui vous convient le mieux, puis relâchez la pédale (Figure 4).

Commutateur d'allumage

Le commutateur d'allumage a trois positions : contact coupé, contact établi/préchauffage et démarrage (Figure 5).

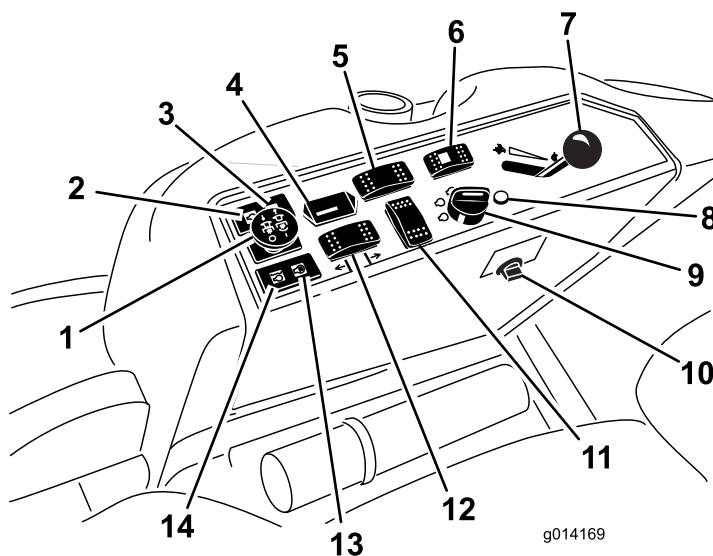


Figure 5

- | | |
|--|--|
| 1. Commutateur de prise de force (PDF) | 8. Témoin de diagnostic (4 roues motrices uniquement) |
| 2. Témoin de pression d'huile | 9. Commutateur d'allumage |
| 3. Témoin de charge de la batterie | 10. Prise de courant |
| 4. Compteur horaire | 11. Emplacement de commutateur optionnel |
| 5. Commande de blocage du différentiel (2 roues motrices uniquement) | 12. Commande de relevage de plateau |
| 6. Sélecteur de direction (4 roues motrices uniquement) | 13. Témoin de préchauffage |
| 7. Commande d'accélérateur | 14. Témoin de surchauffe du liquide de refroidissement |

Témoin de diagnostic (Modèles à 4 roues motrices uniquement)

Il s'allume si un défaut du système est détecté (Figure 5).

Commande d'accélérateur

La commande d'accélérateur (Figure 5) régule le régime moteur. Poussez la commande en avant vers la position haut régime pour augmenter le régime moteur. Tirez-la en arrière vers la position bas régime pour réduire le régime moteur. L'accélérateur commande la vitesse de rotation des lames et, conjointement avec la pédale de déplacement, la vitesse de déplacement de la machine. Réglez toujours la commande d'accélérateur en position haut régime pour les opérations de tonte.

Commande de prise de force (PDF)

La commande de prise de force (PDF) permet de démarrer et d'arrêter les lames du plateau de coupe (Figure 5).

Sélecteur de direction (modèles à 4 roues motrices uniquement)

Poussez le sélecteur de direction vers l'arrière pour engager les 4 roues directrices et vers l'avant pour rétablir les 2 roues directrices (Figure 5).

Compteur horaire

Le compteur horaire (Figure 5) totalise les heures de fonctionnement du moteur. Il fonctionne quand la clé de contact est tournée en position marche. Programmez les entretiens en fonction du nombre d'heures indiqué.

Commande de blocage du différentiel (2 roues motrices uniquement)

Appuyez de façon prolongée sur l'avant de la commande pour engager le blocage du différentiel (Figure 5).

Témoin de préchauffage (orange)

Le témoin de préchauffage s'allume (Figure 5) lorsque la clé de contact est tournée à la position Contact établi. Il reste allumé 6 secondes. Lorsque le témoin s'éteint, le moteur est prêt à démarrer.

Témoin de surchauffe du liquide de refroidissement

Ce témoin s'allume et les lames s'arrêtent si la température du liquide de refroidissement est élevée (Figure 5). Si vous n'arrêtez pas la machine et si la température du liquide de refroidissement monte encore de 10°C, le moteur est automatiquement coupé.

Important: Si le plateau de coupe s'arrête de fonctionner et que le témoin de surchauffe est allumé, appuyez sur le bouton de PDF, conduisez

la machine jusqu'à une surface plane et sûre, placez la commande d'accélérateur en position bas régime, laissez la pédale de déplacement revenir à la position neutre et serrez le frein de stationnement. Faites tourner le moteur au ralenti quelques minutes jusqu'à ce qu'il soit redescendu à une température plus normale. Arrêtez le moteur et vérifiez le système de refroidissement (voir Contrôle du système de refroidissement).

Témoin de charge

Il s'allume lorsqu'il se produit une défaillance du circuit du système de charge (Figure 5).

Témoin de pression d'huile

Le témoin de pression d'huile (Figure 5) s'allume quand la pression de l'huile moteur descend au-dessous du niveau admissible. Dans ce cas, arrêtez le moteur et recherchez la cause de la baisse de pression. Effectuez les réparations nécessaires avant de remettre le moteur en marche.

Jauge de carburant

La jauge de carburant (Figure 6) indique le niveau de carburant dans le réservoir.

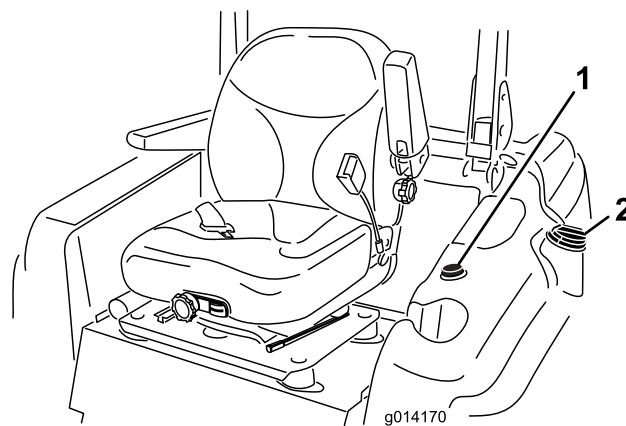


Figure 6

1. Jauge de carburant
2. Bouchon du réservoir de carburant

Commandes de la cabine

Modèles 30540, 30541 & 30542 uniquement

Commutateur d'essuie-glace/lave-glace

Appuyez sur l'arrière du commutateur pour activer les essuie-glace (Figure 7) et sur l'avant pour activer le lave-glace. Relâchez le commutateur pour arrêter le lave-glace.

Commutateur de climatisation

Appuyez sur l'avant du commutateur pour activer la climatisation (Figure 7) et sur l'arrière pour la couper.

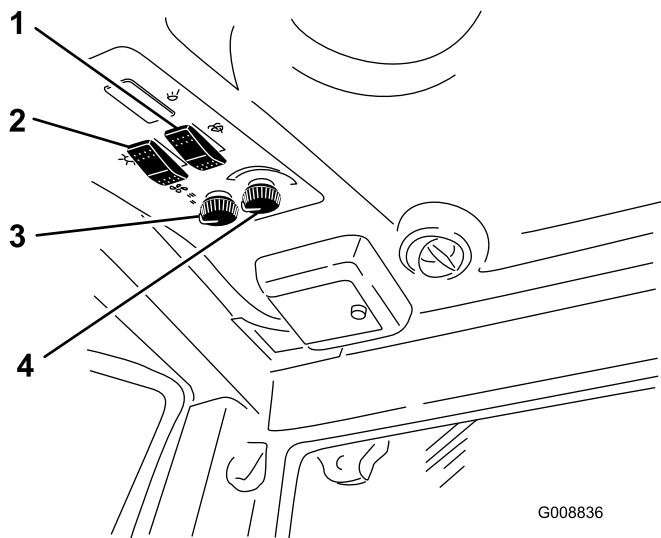


Figure 7

1. Commutateur d'essuie-glace/lave-glace
2. Commutateur de climatisation
3. Commande de ventilateur
4. Commande de température

Commande de ventilateur

Tournez la commande rotative pour régler la vitesse du ventilateur (Figure 7).

Commande de température

Tournez la commande de température pour régler la température dans la cabine (Figure 7).

Vanne de coupure de chauffage

Fermez la vanne de coupure de chauffage, située dans le compartiment moteur (Figure 8) pour maximiser la capacité de climatisation de la cabine en été. Ouvrez la vanne au maximum lors des préparatifs d'automne.

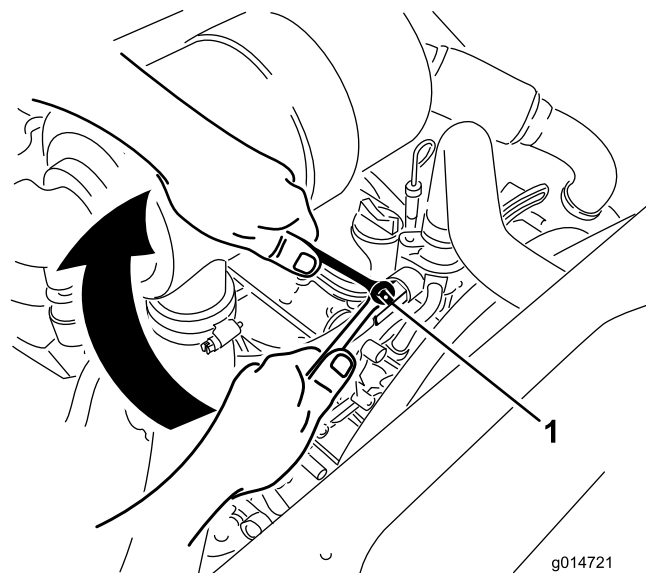


Figure 8

1. Vanne de coupure de chauffage

Caractéristiques techniques

Remarque: Les caractéristiques et la conception sont susceptibles de modifications sans préavis.

Longueur	241,3 cm
Largeur (roues arrière)	144,8 cm
Hauteur (arceau de sécurité relevé)	144,8 cm
Hauteur (arceau de sécurité abaissé)	137,2 cm
Hauteur (avec cabine)	218,4 cm
Poids - Modèles 30534, 30535 et 30536	1 162 kg
Poids - Modèles 30537, 30538 et 30539	1 206 kg
Poids - Modèles 30540, 30541 et 30542	1 422 kg

Accessoires/Équipements

Un choix d'accessoires et d'équipements Toro agréés est proposé pour améliorer et élargir les capacités de la machine. Pour obtenir la liste des accessoires et équipements agréés, contactez votre Concessionnaire Toro agréé ou votre Distributeur ou rendez-vous sur le www.Toro.com.

Utilisation

Remarque: Les côtés gauche et droit de la machine sont déterminés d'après la position de conduite.

⚠ PRUDENCE

Cette machine produit au niveau de l'oreille de l'utilisateur un niveau sonore de plus de 85 dBA, susceptible d'entraîner des déficiences auditives en cas d'exposition prolongée.

Portez des protecteurs d'oreilles quand vous utilisez la machine.

Ajout de carburant

Utilisez uniquement du gazole propre et frais ou des carburants au biodiesel à faible (<500 ppm) ou ultra faible (<15 ppm) teneur en soufre. L'indice minimum de cétane doit être de 40. Pour garantir la fraîcheur du carburant, n'achetez pas plus de la quantité normalement consommée en 6 mois.

Capacité du réservoir de carburant : 51,1 l

Utilisez du gazole de qualité été (n° 2-D) si la température ambiante est supérieure à -7 °C et du gazole de qualité hiver (n° 1-D ou mélange n° 1-D/2-D) si la température ambiante est inférieure à -7 °C. L'usage de carburant de qualité hiver à basses températures réduit le point d'éclair et les caractéristiques d'écoulement à froid, ce qui favorise la facilité de démarrage et réduit le colmatage du filtre à carburant.

L'usage de carburant de qualité été au-dessus de -7 °C contribue à prolonger la vie de la pompe à carburant et augmente la puissance comparé au carburant de qualité hiver.

Important: N'utilisez pas de kérosène ou d'essence à la place du gazole, sous peine d'endommager le moteur.

⚠ ATTENTION

Le carburant est toxique et même mortel en cas d'ingestion. L'exposition prolongée aux vapeurs de carburant peut causer des blessures et des maladies graves.

- Évitez de respirer les vapeurs de carburant de façon prolongée.
- N'approchez pas le visage du pistolet ni de l'ouverture du réservoir de carburant ou de conditionneur.
- N'approchez pas le carburant des yeux et de la peau.

Prévu pour le fonctionnement avec du biodiesel

Cette machine peut aussi utiliser un mélange carburant et biodiesel jusqu'à B20 (20% biodiesel, 80% gazole). La partie gazole doit être à faible ou à très faible teneur en soufre. Prenez les précautions suivantes :

- La partie biodiesel du carburant doit être conforme à la norme ASTM D6751 ou EN 14214.
- Le mélange de carburant doit être conforme à la norme ASTM D975 ou EN 590.
- Les surfaces peintes peuvent être endommagées par les mélanges biodiesel.
- Utilisez du B5 (teneur en biodiesel de 5%) ou un mélange de plus faible teneur par temps froid.
- Examinez régulièrement les joints et flexibles en contact avec le carburant, car ils peuvent se détériorer avec le temps.
- Le filtre à carburant peut se colmater pendant quelque temps après l'adoption de mélanges au biodiesel.
- Pour tout renseignement complémentaire sur le biodiesel, veuillez contacter votre concessionnaire.

⚠ DANGER

Dans certaines circonstances, le carburant est extrêmement inflammable et hautement explosif. Un incendie ou une explosion causé(e) par du carburant peut vous brûler, ainsi que les personnes se tenant à proximité, et causer des dommages matériels.

- Faites le plein du réservoir à l'extérieur, dans un endroit bien dégagé, lorsque le moteur est froid. Essuyez tout carburant répandu.
- Ne faites jamais le plein du réservoir de carburant à l'intérieur d'une remorque fermée.
- Ne fumez jamais en manipulant du carburant et tenez-vous à l'écart des flammes nues ou sources d'étincelles qui pourraient enflammer les vapeurs de carburant.
- Conservez le carburant dans un récipient homologué et hors de portée des enfants. N'achetez et ne stockez jamais plus que la quantité de carburant consommée en un mois.
- N'utilisez pas la machine si elle n'est pas équipée du système d'échappement complet et en bon état de marche.

⚠ DANGER

Dans certaines circonstances, de l'électricité statique peut se former lors du ravitaillement, produire une étincelle et enflammer les vapeurs de carburant. Un incendie ou une explosion causé(e) par du carburant peut vous brûler, ainsi que les personnes se tenant à proximité, et causer des dommages matériels.

- Posez toujours les bidons de carburant sur le sol, à l'écart du véhicule, avant de les remplir.
- Ne remplissez pas de bidons de carburant à l'intérieur d'un véhicule ou sur le plateau d'une remorque, car la moquette intérieure ou le revêtement en matière plastique de la caisse risque d'isoler le bidon et de freiner l'élimination de l'électricité statique éventuellement produite.
- Si possible, descendez la machine du véhicule ou de la remorque et posez-la à terre avant de remplir le réservoir de carburant.
- Si ce n'est pas possible, laissez la machine dans le véhicule ou sur la remorque, mais remplissez le réservoir à l'aide d'un bidon, et non directement à la pompe.
- En cas de remplissage à la pompe, maintenez tout le temps le pistolet en contact avec le bord du réservoir ou du bidon, jusqu'à ce que le remplissage soit terminé.

Remplissage du réservoir de carburant

1. Garez la machine sur un sol plat et horizontal.
2. Arrêtez le moteur et serrez le frein de stationnement.
3. Nettoyez la surface autour du bouchon du réservoir de carburant et enlevez le bouchon (Figure 9).

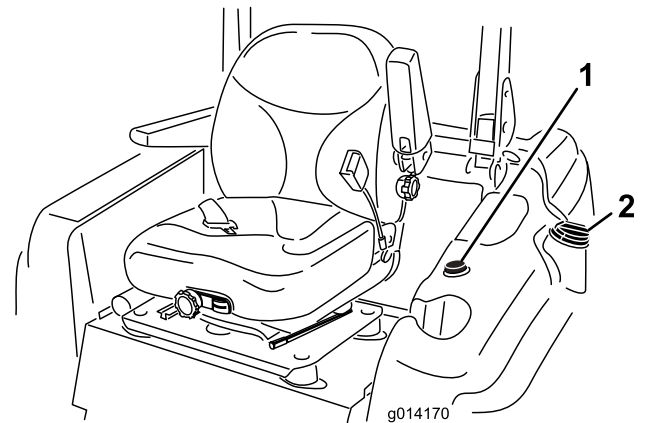


Figure 9

1. Jauge de carburant
2. Bouchon du réservoir de carburant

Important: N'ouvrez pas le réservoir de carburant si la machine est garée sur une pente. Le carburant pourrait sortir du réservoir.

4. Remplissez le réservoir de carburant jusqu'à ce que le niveau atteigne la base du goulot de remplissage. **Ne remplissez pas excessivement le réservoir de carburant.**
5. Revissez solidement le bouchon du réservoir. Essuyez le carburant éventuellement répandu.

Remarque: Dans la mesure du possible, faites le plein de carburant après chaque utilisation. Cela minimisera la formation éventuelle de condensation à l'intérieur du réservoir.

Utilisation du système de protection antiretournement (ROPS)

- Maintenez l'arceau de sécurité relevé et bloqué dans cette position, et attachez la ceinture de sécurité pour conduire la machine.
- Apprenez à détacher rapidement la ceinture de sécurité en cas d'urgence.
- N'oubliez pas que la protection anti-retournement est inexistante lorsque l'arceau de sécurité est abaissé.
- Examinez la zone de travail à l'avance et ne repliez jamais la protection ROPS sur les terrains en pente, près de fortes dénivellations ou d'étendues d'eau.
- N'abaissez l'arceau de sécurité qu'en cas d'absolue nécessité. **N'attachez pas la ceinture de sécurité si l'arceau de sécurité est abaissé.**
- Vérifiez précisément la hauteur libre avant de passer sous un obstacle quelconque (par ex. branches,

portes, câbles électriques, etc.) et évitez de le toucher.

⚠ ATTENTION

Pour éviter de vous blesser, parfois mortellement, en vous retournant, gardez l'arceau de sécurité relevé et bloqué en position, et attachez votre ceinture de sécurité.

Vérifiez que le panneau de siège est bien fixé avec le verrou de siège.

⚠ ATTENTION

La protection antiretournement est inexistante si l'arceau de sécurité est abaissé.

- N'abaissez l'arceau de sécurité qu'en cas d'absolue nécessité.
 - N'attachez pas la ceinture de sécurité lorsque l'arceau de sécurité est abaissé.
 - Conduisez lentement et prudemment.
 - Relevez l'arceau de sécurité dès que possible.
 - Vérifiez précisément la hauteur libre avant de passer sous un obstacle quelconque (par ex. branches, portes, câbles électriques, etc.) et évitez de le toucher.
1. Pour abaisser l'arceau de sécurité, retirez les goupilles fendues, poussez l'arceau de sécurité contre les ressorts et retirez les deux goupilles (Figure 10).

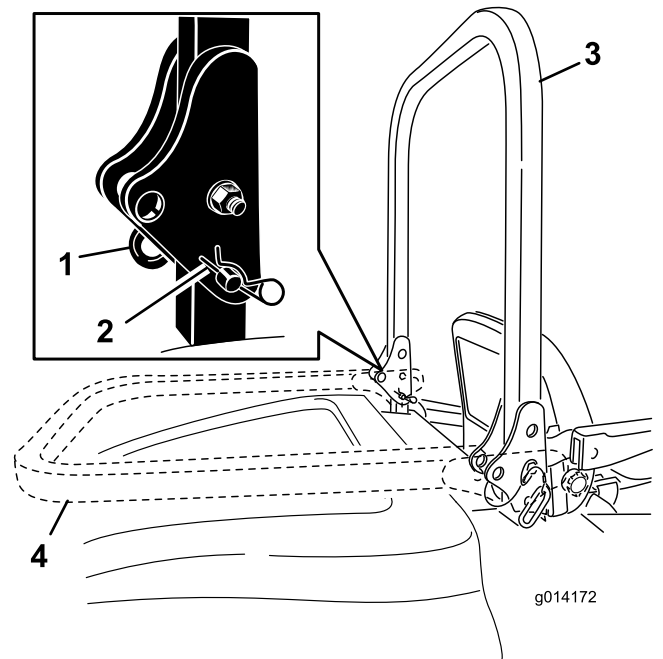


Figure 10

- | | |
|--------------------|-------------------------------|
| 1. Axe | 3. Arceau de sécurité relevé |
| 2. Goupille fendue | 4. Arceau de sécurité abaissé |
-
2. Descendez l'arceau de sécurité à la position abaissée (Figure 10).
 3. Posez les deux axes et fixez-les avec les goupilles fendues (Figure 10).
- Important: Vérifiez que le siège est bien fixé avec le verrou de siège.**
4. Pour relever l'arceau de sécurité, retirez les goupilles fendues puis les deux axes (Figure 10).
 5. Relevez complètement l'arceau de sécurité puis insérez les deux axes et fixez ces derniers avec les goupilles fendues (Figure 10).

Important: Attachez toujours la ceinture de sécurité quand l'arceau de sécurité est relevé et verrouillé. N'utilisez pas la ceinture de sécurité quand l'arceau de sécurité est abaissé.

Sécurité avant tout

Lisez toutes les instructions de sécurité et la signification des symboles dans le chapitre Sécurité. Tenez-en compte pour éviter de vous blesser ou de blesser des personnes à proximité.

⚠ DANGER

La machine peut dérapier sur l'herbe humide ou les pentes raides, et vous risquez d'en perdre le contrôle.

Le dépassement des roues au-dessus d'une dénivellation peut entraîner le renversement de la machine et provoquer des blessures graves ou mortelles (noyade, etc.).

N'oubliez pas que la protection anti-retournement est inexistante lorsque l'arceau de sécurité est abaissé.

Gardez toujours l'arceau de sécurité relevé et bloqué en position, et attachez la ceinture de sécurité.

Lisez et respectez les instructions et les mises en garde relatives à la protection anti-retournement.

Pour éviter de perdre le contrôle de la machine et de vous retourner :

- N'utilisez pas la machine à proximité de dénivellations ou d'étendues d'eau.
- Ralentissez et procédez avec la plus grande prudence sur les pentes.
- Ne changez pas soudainement de direction ou de vitesse.

⚠ PRUDENCE

Cette machine produit au niveau de l'oreille de l'utilisateur un niveau sonore de plus de 85 dBA, susceptible d'entraîner des déficiences auditives en cas d'exposition prolongée.

Portez des protecteurs d'oreilles quand vous utilisez la machine.

Démarrage et arrêt du moteur

Démarrage du moteur

1. Relevez l'arceau de sécurité et bloquez-le en position, prenez place sur le siège et attachez la ceinture de sécurité.
2. Vérifiez que la pédale de déplacement est en position neutre.
3. Serrez le frein de stationnement.
4. Placez la commande de prise de force (PDF) en position désengagée (Figure 11).

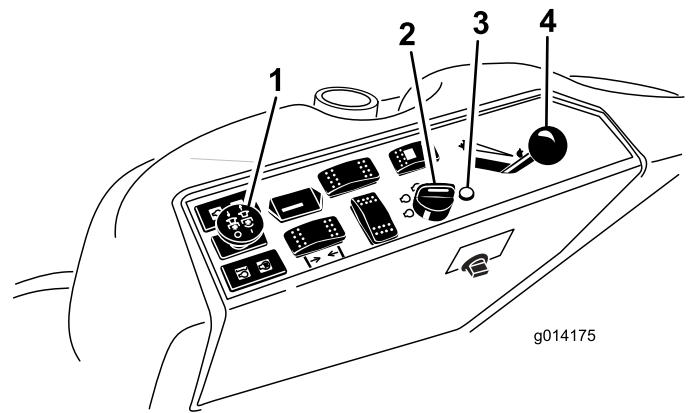


Figure 11

1. Commande de prise de force (PDF)
2. Commutateur d'allumage
3. Témoin de préchauffage
4. Commande d'accélérateur

5. Réglez la commande d'accélérateur à mi-course entre les positions bas et haut régime (Figure 11).
6. Tournez la clé dans le sens horaire en position de marche (Figure 12).

Le témoin de préchauffage s'allume pendant 6 secondes.

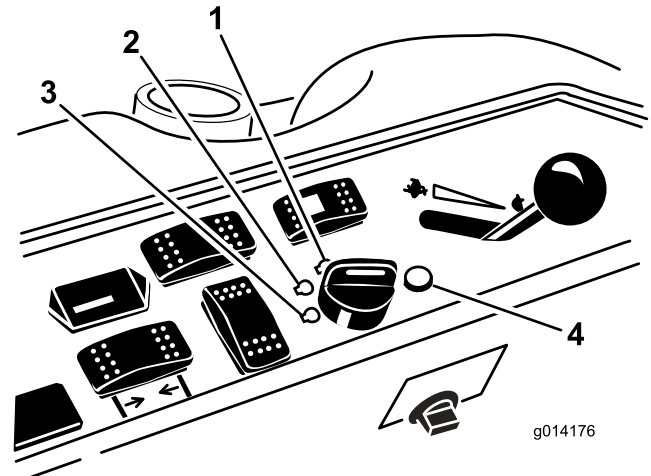


Figure 12

1. Démarrage
2. Marche/préchauffage
3. Arrêt
4. Témoin de préchauffage

7. Lorsque le témoin de préchauffage s'éteint, tournez la clé en position de démarrage. Relâchez la clé quand le moteur démarre.

Important: Limitez les cycles de démarrage à 15 secondes par minute pour ne pas surchauffer le démarreur.

Remarque: Le démarrage du moteur nécessitera peut-être plusieurs tentatives après une panne sèche.

8. Laissez la commande d'accélérateur à mi-course entre les positions haut et bas régime jusqu'à ce que le moteur et le système hydraulique soient chauds.

Important: Lorsque le moteur est mis en marche pour la première fois ou après une vidange d'huile, ou encore après une révision du moteur, de la transmission ou du moteur de roues, conduisez la machine en marche avant et arrière avec la commande d'accélérateur en position bas régime pendant une à deux minutes. Actionnez aussi le levier de commande et le levier de prise de force pour vérifier le bon fonctionnement de tous les organes. Arrêtez ensuite le moteur et vérifiez les niveaux, vérifiez qu'il n'y a pas de fuites d'huile, de pièces desserrées ou autres anomalies évidentes.

⚠ PRUDENCE

Arrêtez le moteur et attendez l'arrêt de toutes les pièces en mouvement avant de rechercher les fuites d'huile, les pièces desserrées et autres anomalies.

Arrêt du moteur

1. Désengagez la PDF, assurez-vous que la pédale de déplacement est en position neutre, serrez le frein de stationnement et placez la commande d'accélérateur en position bas régime.
2. Laissez tourner le moteur au ralenti pendant 60 secondes.
3. Tournez la clé de contact à la position contact coupé (Figure 12). Attendez l'arrêt de toutes les pièces en mouvement avant de quitter la position de conduite.
4. Enlevez la clé de contact avant de transporter ou remiser la machine.

Important: N'oubliez pas de d'enlever la clé du commutateur d'allumage, car la pompe d'alimentation ou les accessoires pourraient se mettre en marche et décharger la batterie.

⚠ PRUDENCE

Les enfants ou les personnes à proximité risquent de se blesser s'ils déplacent ou essaient d'utiliser le tracteur, lorsque celui-ci est laissé sans surveillance.

Retirez toujours la clé de contact et serrez le frein de stationnement si vous laissez la machine sans surveillance, ne serait-ce qu'un instant.

Conduire la machine

La commande d'accélérateur agit sur le régime moteur qui se mesure en tours/minute (tr/min). Placez la commande d'accélérateur en position Haut régime pour obtenir des performances optimales. Travaillez toujours en plaçant la commande d'accélérateur en position haut régime (plein gaz).

Sélecteur de direction (modèles à 4 roues motrices uniquement)

Pour maximiser les performances de coupe et minimiser les dommages de la pelouse, la machine doit toujours être utilisée en mode 4 roues directrices. Toutefois, si la machine doit être transportée sur la voie publique ou des chemins, le mode 2 roues directrices doit être sélectionné.

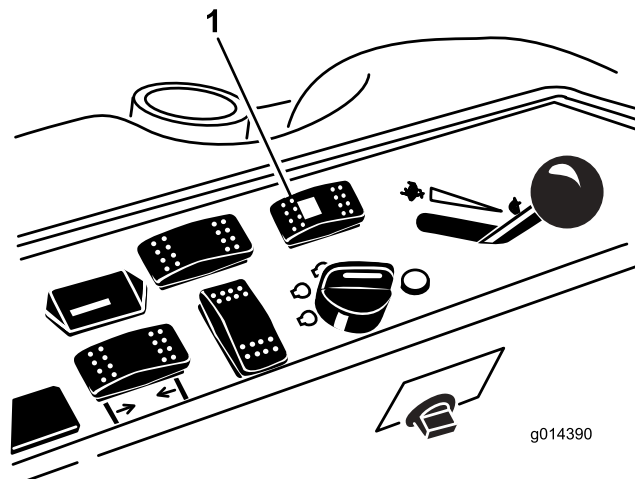


Figure 13

1. Sélecteur de direction

Passage de 4 à 2 roues directrices

Poussez sur le sélecteur de direction (Figure 13) à la position avant. Si les roues ne sont pas en position ligne droite, le témoin vert clignote et la machine reste en

mode 4 roues directrices jusqu'à ce que les quatre roues soient tournées en position ligne droite. Le conducteur doit tourner le volant lentement pour redresser les roues jusqu'à ce que le témoin vert cesse de clignoter et reste allumé. Lorsque le témoin vert est allumé en permanence, la machine est en mode 2 roues directrices.

Remarque: Si le volant est tourné trop brusquement, la direction pourra se désaligner.

Passage de 2 à 4 roues directrices

Poussez le sélecteur de direction (Figure 13) à la position arrière. Si les roues avant ne sont pas en position ligne droite, le témoin vert clignote et la machine reste en mode 2 roues directrices jusqu'à ce que les quatre roues soient tournées en position ligne droite. Le conducteur doit tourner le volant lentement pour redresser les roues jusqu'à ce que le témoin vert cesse de clignoter et reste éteint. Si le volant est tourné trop brusquement, la direction pourra se désaligner. Lorsque le témoin vert est éteint en permanence, la machine est en mode 4 roues directrices.

Remarque: Si la direction est désalignée après plusieurs passages de 2 à 4 roues directrices, reportez-vous à la rubrique Correction du désalignement de la direction à la section Entretien.

Arrêt de la machine

Pour arrêter la machine, relâchez la pédale de déplacement en position neutre.

Serrez le frein de stationnement chaque fois que vous quittez la machine. N'oubliez pas d'enlever la clé du commutateur d'allumage.

⚠ PRUDENCE

Les enfants ou les personnes à proximité risquent de se blesser s'ils essaient de déplacer ou d'utiliser le tracteur, lorsque celui-ci est laissé sans surveillance.

Retirez toujours la clé de contact et serrez le frein de stationnement si vous laissez la machine sans surveillance, ne serait-ce qu'un instant.

Utilisation du plateau de coupe

Relevage et abaissement du plateau de coupe

La commande de relevage du plateau de coupe permet de relever et d'abaisser le plateau de coupe (Figure 14).

Cette commande est uniquement disponible lorsque le moteur est en marche.

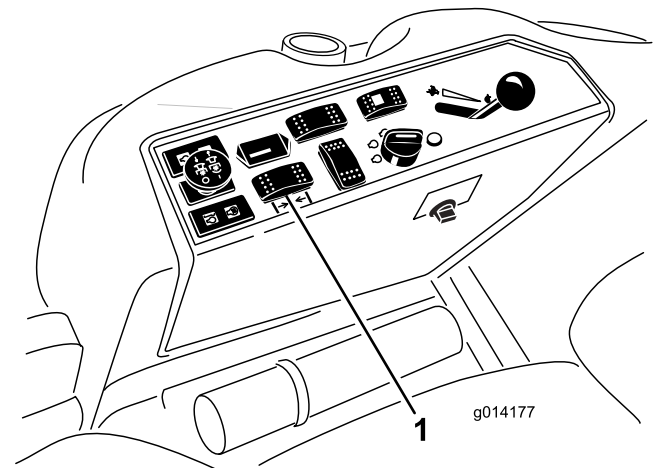


Figure 14

1. Commande de relevage de plateau

- Pour abaisser le plateau de coupe, poussez la commande en avant.
- Pour relever le plateau de coupe, poussez la commande en arrière.

Important: Ne maintenez pas la commande en arrière lorsque le plateau de coupe est complètement relevé. Cela aurait pour effet d'endommager le système hydraulique.

Remarque: Pour bloquer le plateau de coupe en position relevée, levez le plateau au-delà de la position 15 cm, retirez la goupille de butée de hauteur de coupe (voir Réglage de la hauteur de coupe), et placez-la à la position 15 cm (Figure 16).

Engagement de la prise de force (PDF)

Le commutateur de prise de force (PDF) permet de démarrer et d'arrêter la rotation des lames et de certains accessoires entraînés.

1. Si le moteur est froid, laissez-le chauffer pendant 5 à 10 minutes avant d'engager la PDF.
2. En étant assis sur le siège, vérifiez que la pédale de déplacement est en position neutre et que le véhicule tourne au régime maximum.
3. Tirez sur la commande de PDF pour engager la PDF (Figure 15).

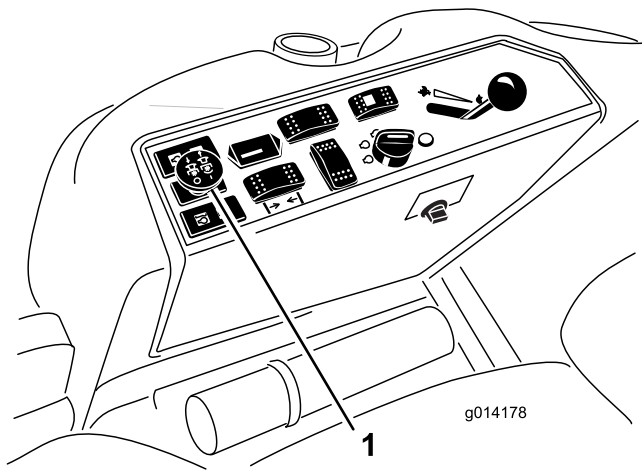


Figure 15

1. Commande de prise de force (PDF)

Désengagement de la PDF

Repoussez la commande de PDF en position désengagée pour la débrayer.

Réglage de la hauteur de coupe

Vous pouvez régler la hauteur de coupe entre 2,5 et 15,8 cm par pas de 6 mm suivant le trou dans lequel vous placez la goupille de butée.

1. Lorsque le moteur tourne, repoussez la commande de relevage plateau de coupe en arrière jusqu'à ce que le plateau soit complètement relevé et **relâchez immédiatement la commande** (Figure 16).
2. Pour régler la hauteur de coupe, tournez la goupille de butée jusqu'à ce que la saillie s'aligne sur les fentes dans les trous du support de hauteur de coupe et déposez-la (Figure 16).
3. Placez la goupille dans le trou du support correspondant à la hauteur de coupe voulue et tournez-la pour la verrouiller en place (Figure 16).

Remarque: Il y a quatre rangées de trous (Figure 16). La première rangée donne la hauteur de coupe indiquée au-dessus de la goupille. La deuxième rangée donne la hauteur indiquée plus 6 mm. La troisième rangée donne la hauteur indiquée plus 12 mm. La dernière rangée donne la hauteur indiquée plus 18 mm. Un seul trou, situé dans la deuxième rangée, correspond à la hauteur 15,8 cm. Il n'ajoute pas 6 mm à la hauteur de 15,8 cm.

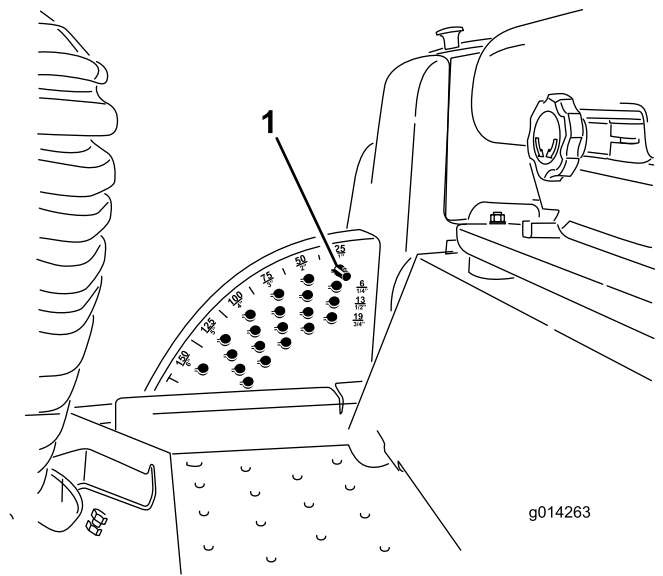


Figure 16

1. Goupille de butée

4. Réglez les galets anti-scalp et les patins selon les besoins.

Réglages des patins

Montez les patins à la position la plus basse pour les hauteurs de coupe supérieures à 64 mm et à la position la plus haute pour les hauteurs de coupe inférieures à 64 mm.

Remarque: Sur les tondeuses Guardian®, lorsque les patins sont usés, vous pouvez les retourner et les monter sur le côté opposé de la tondeuse. Cela permet de les utiliser plus longtemps avant d'être obligé de les remplacer.

1. Désengagez la PDF et serrez le frein de stationnement.
2. Placez la commande d'accélérateur en position de bas régime, arrêtez le moteur, enlevez la clé et attendez l'arrêt complet de toutes les pièces mobiles avant de quitter le siège.
3. Desserrez la vis à l'avant de chaque patin (2 patins sur les plateaux Guardian et 1 patin sur les plateaux à décharge latérale).

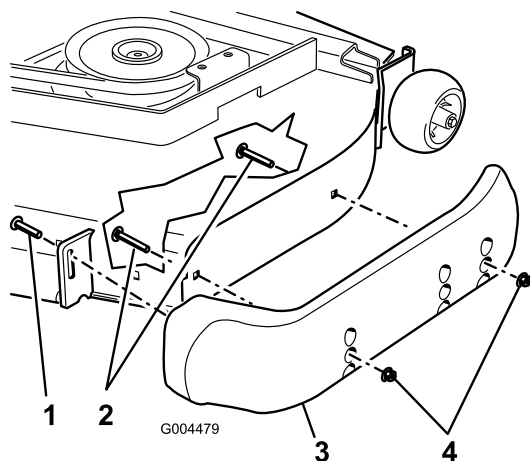


Figure 17

- | | |
|--------------------|----------|
| 1. Vis | 3. Patin |
| 2. Boulon à embase | 4. Écrou |

- Retirez les boulons à embase et les écrous de chaque patin.
- Placez chaque patin à la position voulue et fixez-les avec les boulons à embase et les écrous.

Remarque: Utilisez uniquement les trous supérieurs ou centraux pour régler les patins. Les trous inférieurs sont utilisés quand vous changez de côté sur un plateau de coupe Guardian ; ils deviennent alors les trous supérieurs de l'autre côté du plateau.

- Serrez la vis à l'avant de chaque patin à un couple de 9 à 11 Nm.

Réglage des galets anti-scalp arrière

Ajustez la hauteur des galets anti-scalp arrière chaque fois que vous modifiez la hauteur de coupe.

- Désengagez la PDF, relâchez la pédale de déplacement et serrez le frein de stationnement.
- Placez la commande d'accélérateur en position de bas régime, arrêtez le moteur, enlevez la clé et attendez l'arrêt complet de toutes les pièces mobiles avant de quitter le siège.
- Après avoir réglé la hauteur de coupe, réglez les galets en retirant l'écrou à collerette, la bague, l'entretoise et le boulon (Figure 18).

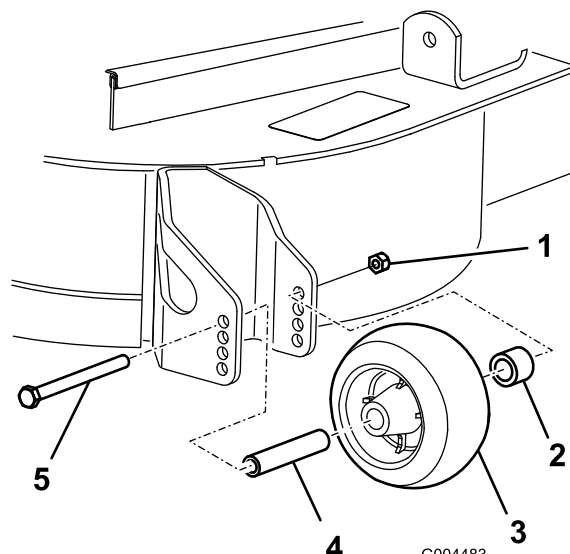


Figure 18

- | | |
|---------------------|---------------|
| 1. Écrou à embase | 4. Entretoise |
| 2. Bague | 5. Boulon |
| 3. Galet anti-scalp | |

- Choisissez le trou qui convient pour que le galet anti-scalp se trouve le plus près possible de la hauteur de coupe correspondante voulue (Figure 19).

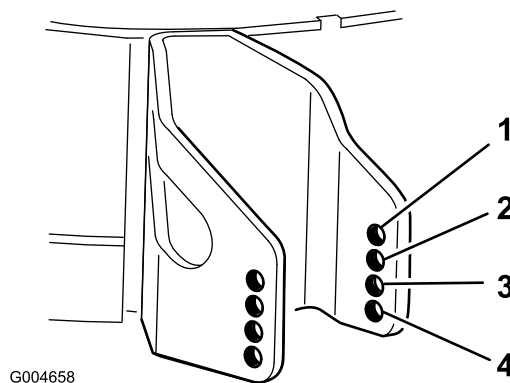


Figure 19

- | | |
|----------|------------------|
| 1. 38 mm | 3. 63 mm |
| 2. 51 mm | 4. 76 mm et plus |

- Posez l'écrou à embase, la bague, l'entretoise et le boulon. Serrez à un couple de 54 à 61 Nm (Figure 18).

Réglage des galets

Montez les galets à la position la plus basse pour les hauteurs de coupe supérieures à 64 mm, et à la position la plus haute pour les hauteurs de coupe inférieures à 64 mm.

- Désengagez la PDF, relâchez la pédale de déplacement et serrez le frein de stationnement.

2. Placez la commande d'accélérateur en position de bas régime, arrêtez le moteur, enlevez la clé et attendez l'arrêt complet de toutes les pièces mobiles avant de quitter le siège.
3. Soulevez l'avant de la machine sur des chandelles.
4. Retirez les fixations de chaque galet sur le plateau de coupe et montez ou abaissez les galets selon le cas ; reportez-vous aux Figure 20 à Figure 24 selon ce qui convient à votre tondeuse.

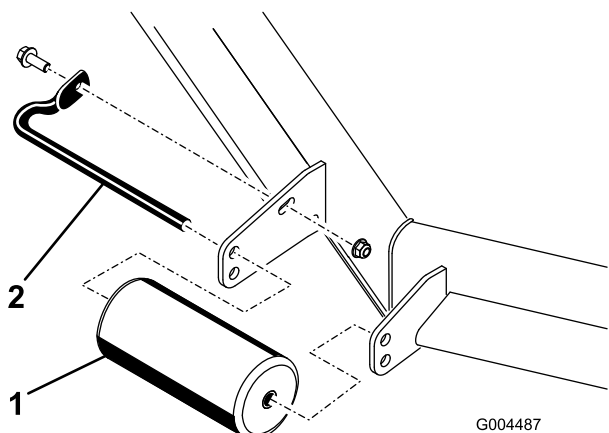


Figure 20

Tous les plateaux de coupe

1. Galet avant
2. Axe de galet

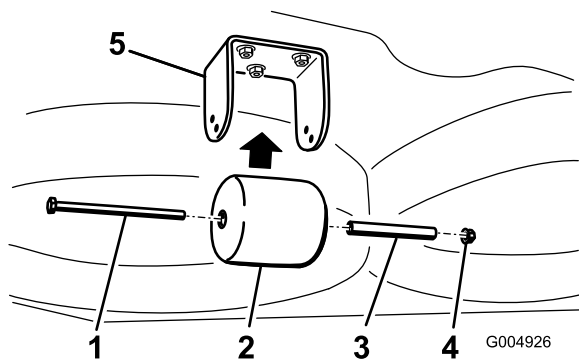


Figure 21

Plateaux de coupe Guardian uniquement

1. Boulon
2. Galet arrière sous le plateau
3. Entretoise
4. Écrou
5. Support

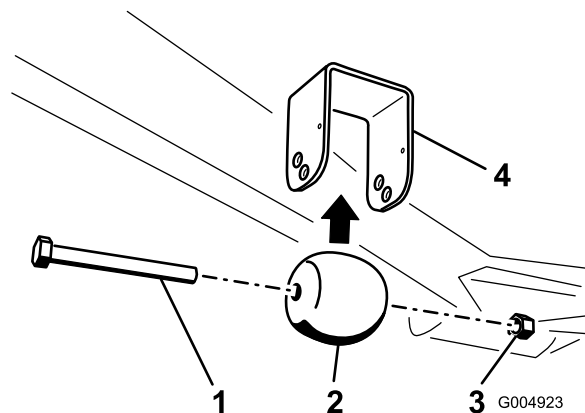


Figure 22

Plateaux de coupe Guardian uniquement

1. Boulon
2. Galet avant sous le plateau
3. Écrou
4. Support

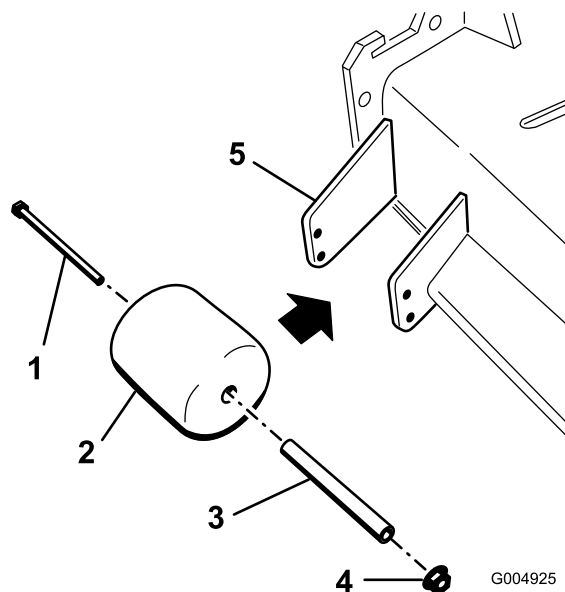
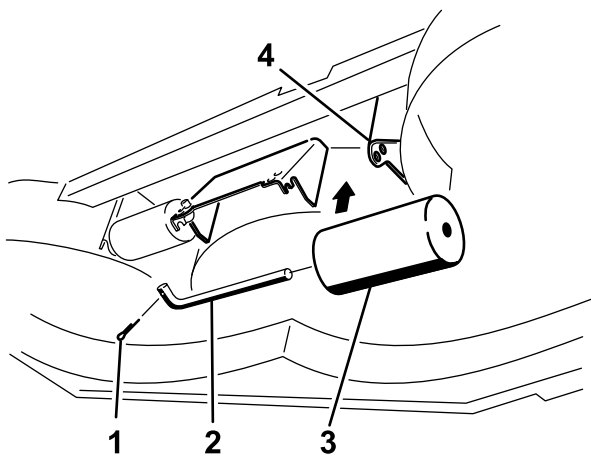


Figure 23

Plateaux de coupe à éjection latérale uniquement

1. Boulon
2. Galet côté éjecteur
3. Entretoise
4. Écrou
5. Support



G004924

Figure 24

Plateaux de coupe à éjection latérale uniquement

- | | |
|-----------------|------------------------------|
| 1. Boulon | 3. Galet sous le plateau (2) |
| 2. Axe de galet | 4. Support |

5. Montez les fixations comme illustré.

Système de sécurité

▲ PRUDENCE

Si les contacteurs de sécurité sont déconnectés ou endommagés, la machine risque de se mettre en marche inopinément et de causer des blessures corporelles.

- Ne modifiez pas abusivement les contacteurs de sécurité.
- Vérifiez chaque jour le fonctionnement des contacteurs de sécurité et remplacez ceux qui sont endommagés avant d'utiliser la machine.

Principe du système de sécurité

Le système de sécurité est conçu pour empêcher le démarrage du moteur, sauf si :

- Vous êtes assis sur le siège ou le frein de stationnement est serré.
- La prise de force (PDF) n'est pas désengagée.
- La pédale de déplacement est en position neutre.
- La température du moteur est inférieure à la température de fonctionnement maximale.

Le système de sécurité est également conçu pour arrêter le moteur quand la pédale de déplacement quitte la position neutre alors que le frein de stationnement est serré. Si vous vous soulevez du siège quand la PDF est engagée, le moteur s'arrête dans la seconde qui suit.

Contrôle du système de sécurité

Périodicité des entretiens: À chaque utilisation ou une fois par jour

Contrôlez le système de sécurité avant chaque utilisation de la machine. Si le système de sécurité ne fonctionne pas comme spécifié ci-dessous, faites-le immédiatement réviser par un réparateur agréé.

1. Prenez place sur le siège, serrez le frein de stationnement et engagez la PDF. Essayez de mettre le moteur en marche ; le démarreur ne doit pas fonctionner.
2. Prenez place sur le siège, serrez le frein de stationnement et désengagez la PDF. Engagez la pédale de déplacement. Essayez de mettre le moteur en marche ; le démarreur ne doit pas fonctionner.
3. Asseyez-vous sur le siège, serrez le frein de stationnement, désengagez la PDF et attendez que la pédale de déplacement revienne en position neutre. Mettez alors le moteur en marche. Lorsque le moteur tourne, desserrez le frein de stationnement, engagez la PDF et soulevez-vous légèrement du siège : Sur les machines à deux roues motrices, le moteur devrait s'arrêter dans un délai de 2 secondes. Sur les machines à quatre roues motrices, le plateau de coupe s'arrête. Le moteur reste en marche.
4. Asseyez-vous sur le siège, serrez le frein de stationnement, désengagez la PDF et attendez que la pédale de déplacement revienne en position neutre. Mettez alors le moteur en marche. Quand le moteur tourne, engagez la pédale de déplacement ; le moteur devrait s'arrêter dans les 2 secondes.
5. Asseyez-vous sur le siège, desserrez le frein de stationnement, désengagez la PDF et attendez que la pédale de déplacement revienne en position neutre. Essayez de mettre le moteur en marche ; le démarreur ne doit pas fonctionner.

Utilisation du SCM pour le diagnostic des problèmes du système

Modèles à 2 roues motrices uniquement

La machine est équipée d'un système de contrôle à module de commande standard (SCM) qui surveille le fonctionnement de divers systèmes fondamentaux. Le module SCM se trouve sous le siège.

Onze diodes s'allument sur la face avant du SCM pour indiquer l'état des divers systèmes. Sept de ces diodes permettent à l'utilisateur de diagnostiquer les problèmes de systèmes. La Figure 25 explique ce que

signifie chaque diode. Pour une explication détaillée des autres fonctions du SCM, reportez-vous au *Manuel d'entretien*, que vous pouvez vous procurer chez les concessionnaires Toro agréés.

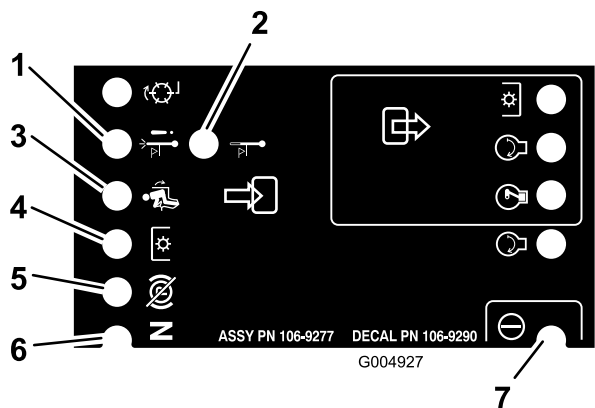


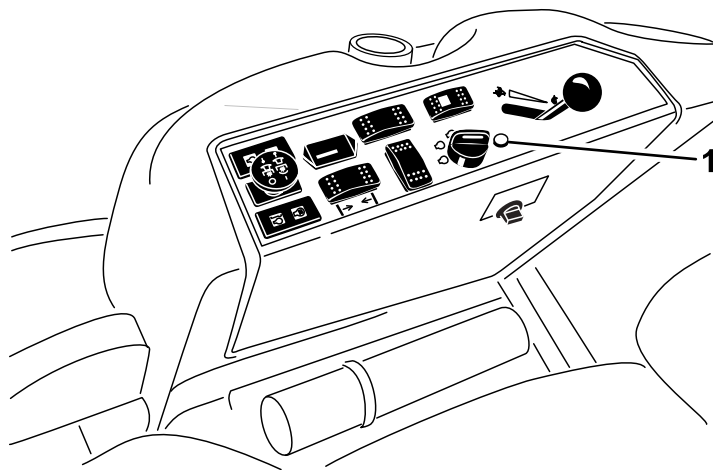
Figure 25

1. Arrêt par surchauffe – la température du moteur dépasse la limite de sécurité ce qui entraîne l'arrêt du moteur. Contrôlez le circuit de refroidissement.
2. Avertissement de surchauffe – la température du moteur approche la limite de sécurité ce qui entraîne l'arrêt du plateau de coupe. Contrôlez le circuit de refroidissement.
3. Siège occupé
4. PDF engagée
5. Frein de stationnement desserré
6. Commandes au point mort
7. SCM sous tension et opérationnel

Comprendre le voyant de diagnostic

(4 roues motrices uniquement)

La machine est équipée d'un voyant de diagnostic qui signale les dysfonctionnements électroniques détectés par le module de commande électronique. Le voyant se trouve sur le bras de commande (Figure 26). Lorsque le module de commande électronique fonctionne correctement et que la clé de contact est tournée à la position contact, le voyant de diagnostic s'allume pendant 3 secondes puis s'éteint pour indiquer qu'il fonctionne correctement. Si la machine cale, le voyant s'allume et reste allumé jusqu'à ce que la clé soit changée de position. Il se met à clignoter si le module de commande détecte une anomalie de fonctionnement dans le système électrique. Le voyant cesse de clignoter et s'éteint automatiquement quand la clé de contact est tournée à la position arrêt, après correction du problème.



g014333

Figure 26

1. Témoin de diagnostic

Lorsque le voyant de diagnostic clignote, cela signifie que le module de commande a détecté l'un des problèmes suivants :

- Une des sorties est en court-circuit.
- Une des sorties est en circuit ouvert.

A l'aide de l'affichage de diagnostic, déterminez la sortie défaillante (voir Contrôle des contacteurs de sécurité).

Si le voyant de diagnostic ne s'allume pas quand la clé de contact est en position contact, cela signifie que le module de commande électronique ne fonctionne pas. Les causes peuvent être les suivantes :

- Boucle non connectée
- Ampoule de voyant grillée
- Fusibles grillés
- Dysfonctionnement

Vérifiez les connexions électriques, les fusibles d'entrée et l'ampoule du voyant de diagnostic pour déterminer le dysfonctionnement. Vérifiez que le connecteur de bouclage est bien fixé au connecteur du faisceau de câblage.

Affichage de diagnostic ACE

4 roues motrices uniquement

La machine est équipée d'un module de commande électronique qui gère la plupart de ses fonctions. Le module de commande détermine la fonction requise pour divers commutateurs d'entrée (c.-à-d. commutateur du siège, à clé, etc.) et active les sorties pour actionner les solénoïdes ou relais associés à cette fonction.

Pour que le module de commande électronique puisse contrôler la machine correctement, chaque commutateur d'entrée, solénoïde de sortie et relais doit être connecté et fonctionner correctement.

Utilisez l'affichage et le masque de l'outil de diagnostic ACE pour vérifier et corriger les fonctions électriques de la machine. Pour tout renseignement complémentaire, adressez-vous à votre concessionnaire Toro.

Contrôle des contacteurs de sécurité

4 roues motrices uniquement

Le rôle des contacteurs de sécurité est d'empêcher l'actionnement du démarreur ou le démarrage du moteur si la pédale de déplacement n'est pas en position neutre, si la commande de PDF n'est pas en position désengagée et si le levier multifonction n'est pas en position neutre. De plus, le moteur doit s'arrêter lorsque la pédale de déplacement est enfoncée alors que l'utilisateur ne se trouve pas sur le siège ou lorsque le frein de stationnement est serré.

▲ PRUDENCE

Si les contacteurs de sécurité sont déconnectés ou endommagés, la machine peut se mettre en marche inopinément et causer des blessures.

- Ne modifiez pas abusivement les contacteurs de sécurité.
- Vérifiez chaque jour le fonctionnement des contacteurs de sécurité et remplacez ceux qui sont endommagés avant d'utiliser la machine.

Contrôle du fonctionnement des contacteurs de sécurité

1. Garez la machine sur une surface plane et horizontale, abaissez les plateaux de coupe, arrêtez le moteur et serrez le frein de stationnement.
2. Soulevez le siège.
3. Localisez le faisceau de câblage et les connecteurs près du module de commande (Figure 27).
4. Débranchez le connecteur de boucle du faisceau de câblage avec précaution.

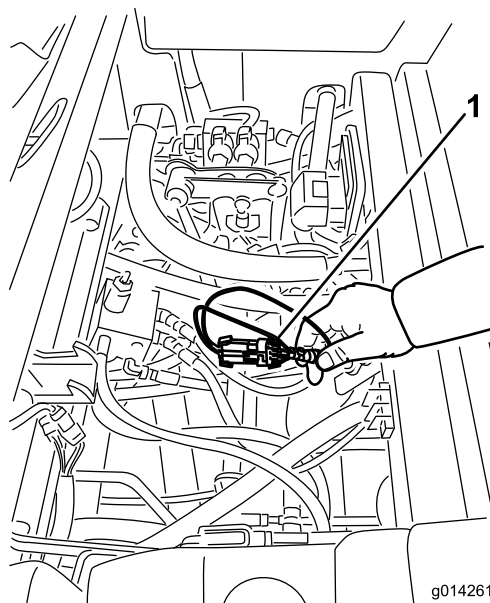


Figure 27

1. Faisceau de câblage et connecteurs

5. Branchez le connecteur de l'outil de diagnostic ACE au connecteur arrière du faisceau de câblage (Figure 28).

Remarque: Vérifiez que le masque correct est apposé sur l'affichage de diagnostic ACE.

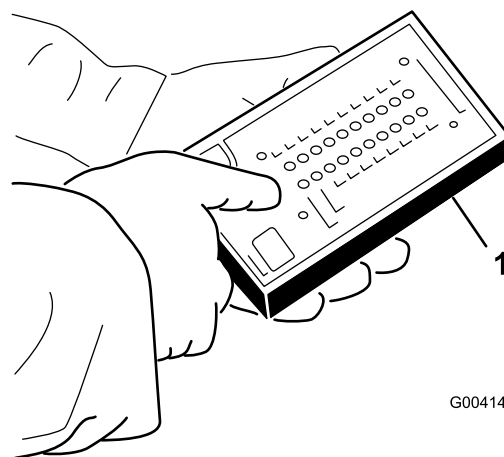


Figure 28

1. Diagnostic ACE

6. Tournez la clé de contact à la position contact, mais ne démarrez pas le moteur.

Remarque: Le texte en rouge sur l'autocollant se rapporte aux commutateurs d'entrée et le texte en vert aux commutateurs de sortie.

7. La diode "entrées affichées" sur la colonne inférieure droite du Diagnostic ACE doit être allumée. Si la diode "sorties affichées" est allumée, appuyez sur le

bouton à bascule sur le Diagnostic ACE pour faire passer la diode à "entrées affichées".

Le diagnostic ACE allume la diode associée à chaque entrée quand le commutateur de cette entrée est fermé.

8. Faites passer successivement chaque commutateur de ouvert à fermé (c.-à-d. asseyez-vous sur le siège, engagez la pédale de déplacement, etc.) et vérifiez si la diode appropriée du Diagnostic ACE clignote quand le commutateur correspondant est fermé. Répétez la procédure pour tous les contacteurs que vous pouvez changer à la main.
9. Si un contacteur est fermé et si la diode appropriée ne s'allume pas, contrôlez tous les câblages et toutes les connexions au contacteur et/ou contrôlez le contacteur avec un ohmmètre. Remplacez les contacteurs endommagés et réparez les câblages endommagés.

Remarque: Le diagnostic ACE peut détecter les solénoïdes de sortie ou les relais qui sont excités. Cette méthode permet de déterminer rapidement si la défaillance est d'origine électrique ou hydraulique.

Contrôle de la fonction de sortie

1. Garez la machine sur une surface plane et horizontale, abaissez le plateau de coupe, arrêtez le moteur et serrez le frein de stationnement.
2. Soulevez le siège.
3. Trouvez le faisceau de câblage et les connecteurs près du module de commande.
4. Débranchez le connecteur de boucle du faisceau de câblage avec précaution.
5. Branchez le connecteur de l'affichage de diagnostic ACE au connecteur du faisceau de câblage.

Remarque: Vérifiez que le masque correct est apposé sur le diagnostic ACE.

6. Tournez la clé de contact à la position contact, mais ne démarrez pas la machine.

Remarque: Le texte en rouge sur l'autocollant se rapporte aux commutateurs d'entrée et le texte en vert aux commutateurs de sortie.

7. La diode "sorties affichées" sur la colonne inférieure droite du Diagnostic ACE doit être allumée. Si la diode "sorties affichées" est allumée, appuyez sur le bouton à bascule sur le Diagnostic ACE pour faire passer la diode à "entrées affichées".

Remarque: Il sera peut-être nécessaire d'alterner plusieurs fois entre "entrées affichées" et "sorties

affichées" pour effectuer la procédure suivante. Pour alterner, appuyez une seule fois sur le bouton à bascule. Vous pouvez le faire aussi souvent que nécessaire. Ne gardez pas le bouton enfoncé.

8. Asseyez-vous sur le siège et essayez d'actionner la fonction voulue de la machine. La diode de sortie appropriée doit s'allumer pour indiquer que l'ECM active cette fonction.

Remarque: Si les diodes de sortie correctes ne s'allument pas, vérifiez que les contacteurs d'entrée requis sont réglés aux positions voulues pour activer la fonction. Vérifiez si les commutateurs fonctionnent correctement.

Si les diodes de sortie sont allumées comme spécifié, mais que la machine ne fonctionne pas correctement, le problème n'est pas d'origine électrique. Faites les réparations nécessaires.

Remarque: Si chaque contacteur de sortie est à la position correcte et fonctionne correctement, mais que les diodes de sortie ne sont pas allumées, cela signifie qu'un problème d'ECM existe. Dans ce cas, adressez-vous à votre concessionnaire Toro.

Important: Ne laissez pas l'outil de diagnostic ACE connecté à la machine. Il n'est pas conçu pour supporter les conditions d'utilisation quotidiennes de la machine. Lorsque vous n'avez plus besoin de l'outil de diagnostic ACE, débranchez-le de la machine et rebranchez le connecteur de bouclage au connecteur du faisceau de câblage. La machine ne pourra pas fonctionner si le connecteur de bouclage n'est pas branché au faisceau. Rangez l'outil de diagnostic ACE dans un endroit sûr de l'atelier, pas sur la machine.

Positionnement du siège standard

Changer la position du siège

Vous pouvez avancer ou reculer le siège. Pour l'amener à la position la plus confortable pour vous, et offrant le meilleur contrôle pour la conduite.

1. Poussez le levier de réglage sur le côté pour débloquer et régler le siège (Figure 29).

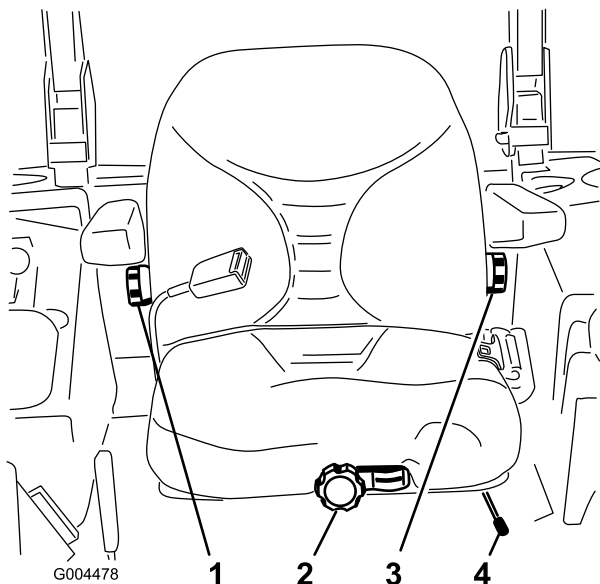


Figure 29

- | | |
|--|--|
| 1. Bouton de réglage du dossier | 3. Bouton de réglage du support lombaire |
| 2. Bouton de réglage de la suspension du siège | 4. Levier de réglage du siège |

- Faites coulisser le siège à la position voulue, puis relâchez le levier pour le bloquer en position.
- Vérifiez que le siège est verrouillé en place en essayant de le déplacer en avant et en arrière.

Changer la suspension du siège

Le siège peut être réglé pour offrir un confort optimal. Réglez le siège à la position la plus confortable pour vous.

Sans vous asseoir sur le siège, tournez le bouton avant dans un sens ou dans l'autre pour obtenir la position la plus confortable (Figure 29).

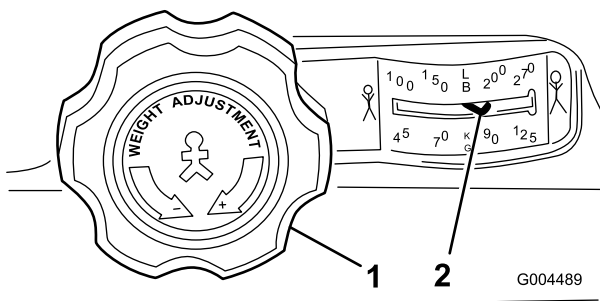


Figure 30

- | | |
|--|--|
| 1. Bouton de réglage de la suspension du siège | 2. Réglage en fonction du poids de l'utilisateur |
|--|--|

Changer la position du dossier

Le dossier du siège peut être réglé pour offrir un plus grand confort. Placez le dossier à la position qui vous convient le mieux.

Pour ce faire, tournez le bouton situé sous l'accoudoir droit dans un sens ou dans l'autre pour obtenir la position la plus confortable (Figure 29).

Remplacement du support lombaire

Le dossier du siège peut être réglé pour offrir un support lombaire adapté à chaque utilisateur.

Pour le régler, tournez le bouton situé sous l'accoudoir gauche dans un sens ou dans l'autre pour obtenir la position la plus confortable (Figure 29).

Positionnement du siège de luxe

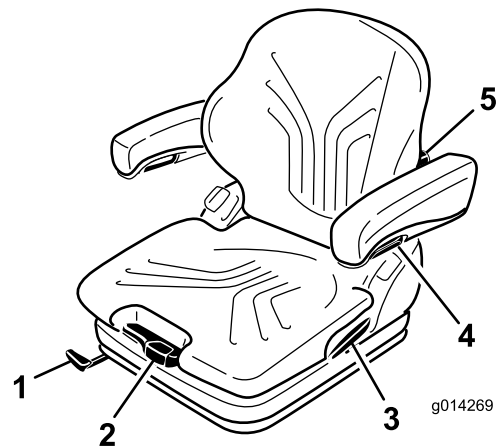


Figure 31

- | | |
|---|--|
| 1. Levier de réglage avant/arrière | 4. Bouton de réglage de l'accoudoir |
| 2. Levier de réglage selon poids de l'utilisateur | 5. Bouton de réglage du support lombaire |
| 3. Levier de verrouillage du dossier | |

Modification du réglage selon le poids de l'utilisateur

Le siège peut être réglé pour offrir un confort optimal.

Important: Pour régler le siège en fonction du poids du conducteur, ce dernier doit se trouver sur le siège et la clé de contact de doit être tournée en position contact.

Le siège est réglé pour le poids du conducteur en tirant ou en poussant le levier de réglage correspondant (Figure 31).

Le poids du conducteur est correctement réglé lorsque la flèche se trouve au centre du hublot d'observation.

Dans cette zone, le siège peut être réglé pour une flexion minimale du ressort.

Lorsque le réglage de poids minimum/maximum est réalisé, vous pouvez entendre lorsque la butée supérieure ou inférieure est atteinte.

Important: Pour éviter au conducteur de se blesser et/ou d'endommager la machine, le réglage adapté au poids du conducteur et le siège doivent être contrôlés et modifiés au besoin avant l'utilisation de la machine.

Remarque: Pour éviter d'endommager le compresseur pendant le réglage du poids, le compresseur ne doit pas fonctionner plus de 1 minute.

Changer la position du siège

Vous pouvez avancer ou reculer le siège. Pour l'amener à la position la plus confortable pour vous, et offrant le meilleur contrôle pour la conduite.

1. Levez le levier pour débloquer et régler le siège (Figure 31).
2. Faites coulisser le siège à la position voulue, puis relâchez le levier pour le bloquer en position.
3. Vérifiez que le siège est verrouillé en place en essayant de le déplacer en avant et en arrière.

Remarque: N'utilisez pas le levier de verrouillage pendant le fonctionnement de la machine.

Remplacement du support lombaire

Le support lombaire accroît le confort de l'utilisateur et ses performances.

Le dossier du siège peut être réglé pour offrir un support lombaire adapté à chaque utilisateur.

En tournant le bouton de réglage vers le haut, vous pouvez régler le renflement de la partie supérieure du dossier. En tournant le bouton vers le bas, vous pouvez régler le renflement de la partie inférieure du dossier (Figure 31).

0 = Pas de renflement

1 = Renflement maximum en haut du dossier

2 = Renflement maximum en bas du dossier

Réglage des accoudoirs

Les accoudoirs peuvent être rabattus en arrière au besoin et être réglés en hauteur individuellement.

Pour régler la hauteur des accoudoirs, séparez le cache rond (Figure 31) du couvercle, desserrez l'écrou hexagonal (13 mm) qui se trouve derrière, réglez les accoudoirs à la position voulue puis resserrez l'écrou. Replacez la cache sur l'écrou.

⚠ ATTENTION

Ne réglez pas l'accoudoir à la position la plus basse car cela pourrait gêner le bon fonctionnement de l'enrouleur de la ceinture de sécurité.

Modification de l'angle de l'accoudoir

L'angle de l'accoudoir peut être réglé pour augmenter le confort de l'utilisateur.

Pour régler l'angle des accoudoirs, tournez le bouton de réglage (Figure 31).

La partie avant de l'accoudoir est élevée lorsque le bouton est tourné vers l'extérieur (+) et abaissé lorsque le bouton est tourné vers l'intérieur (-).

Changer la position du dossier

Le dossier du siège peut être réglé pour offrir un plus grand confort. Placez le dossier à la position qui vous convient le mieux.

Tirez sur le levier pour libérer le verrou du dossier (Figure 31). Lorsque le verrou est libéré, ne vous appuyez pas contre le dossier.

En exerçant une pression plus ou moins importante sur l'avant ou l'arrière du siège, vous pouvez le déplacer à la position voulue. Relâchez ensuite le levier de verrouillage pour bloquer le dossier en position.

Remarque: Le dossier ne devrait plus pouvoir changer de position une fois verrouillé.

Hausser/abaisser le siège

Pour accéder au système hydraulique et aux autres systèmes situés sous le siège, il faut déverrouiller le siège et le basculer en avant.

1. Déplacer le verrou du siège, situé sur le côté gauche du siège, vers l'arrière pour déverrouiller le siège et tirez le haut du siège en avant (Figure 32).

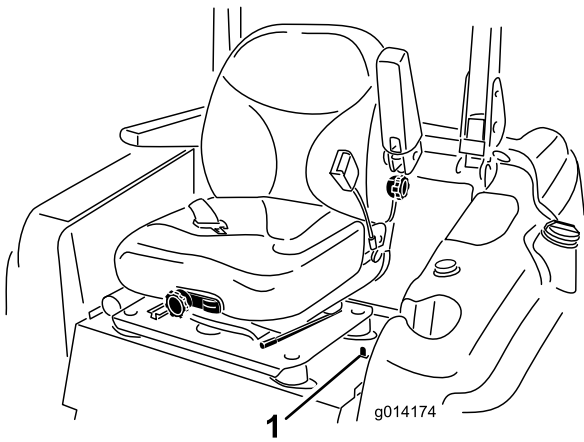


Figure 32

1. Verrou du siège

2. Pour abaisser le siège, tirez sur la barre de déblocage du verrou et abaissez le siège en position verrouillée.

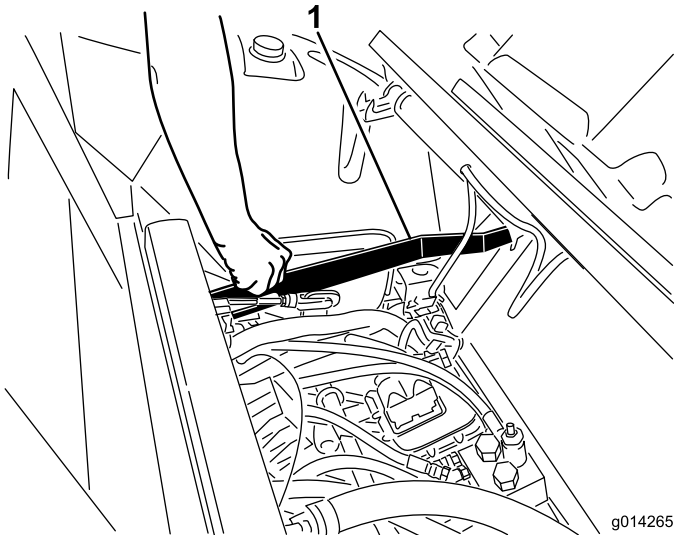


Figure 33

1. Barre de déblocage du verrou de siège

Pousser la machine à la main

Il est parfois nécessaire de pousser la machine si elle cale, tombe en panne d'essence, etc. Pour ce faire, il faut d'abord ouvrir les deux vannes de dérivation hydrauliques.

Important: Poussez toujours la machine à la main et jamais sur une longue distance. Ne remorquez jamais la machine au risque d'endommager la transmission hydraulique.

Pousser la machine

1. Désengagez la PDF, coupez le contact et serrez le frein de stationnement.

2. Enlevez la clé du commutateur d'allumage. **Les deux vannes doivent être ouvertes.**
3. Soulevez le siège.
4. Tournez chaque vanne de dérivation d'un tour dans le sens anti-horaire (Figure 34).

Cela permet au liquide hydraulique de contourner la pompe et aux roues de tourner.

Important: Ne tournez pas les vannes de dérivation de plus d'un tour pour éviter qu'elles ne se détachent du corps et provoquent des fuites de liquide.

5. Desserrez le frein de stationnement avant de pousser la machine.

Sélection du fonctionnement de la machine

Tournez chaque vanne de dérivation d'un tour dans le sens horaire et serrez-les à la main (couple de serrage de 8 Nm approx.) (Figure 34).

Remarque: Ne serrez pas les vannes de dérivation excessivement.

La machine ne peut fonctionner que si les vannes de dérivation sont fermées.

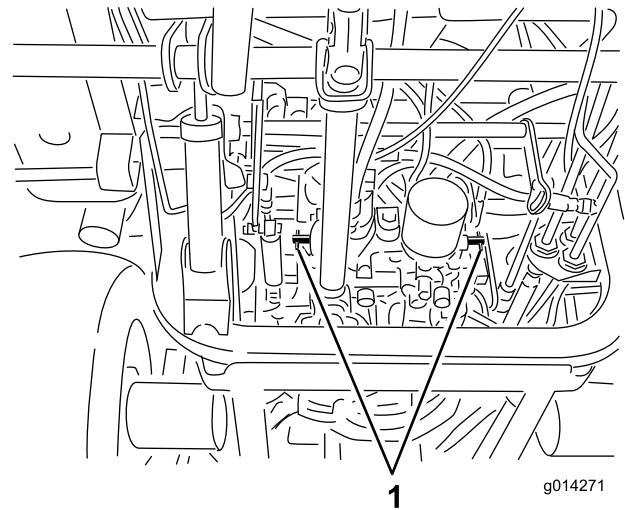


Figure 34

1. Vannes de dérivation

Chargement de la machine pour le transport

Soyez extrêmement prudent quand vous chargez la machine sur une remorque ou un camion. Il est préférable d'utiliser une rampe d'une seule pièce qui dépasse de chaque côté des roues arrière, plutôt que des

rampes individuelles pour chaque côté de la machine (Figure 35). La partie inférieure arrière du châssis du tracteur se prolonge entre les roues arrière et tient lieu de butée pour le basculement arrière. La rampe d'une seule pièce constitue une surface d'appui pour les éléments du châssis au cas où la machine bascule en arrière. Si vous ne disposez pas d'une rampe d'une seule pièce, utilisez plusieurs rampes individuelles pour constituer une rampe continue.

La rampe doit être suffisamment longue pour que les angles n'excèdent pas 15 degrés (Figure 35). Si l'angle est supérieur, les composants de la machine peuvent se coincer lors du transfert de la rampe à la remorque ou au camion. La machine risque en outre de basculer en arrière. Si vous vous trouvez sur ou près d'une pente, placez la remorque ou le camion en aval et la rampe en amont. Cela minimisera l'angle de la rampe. La remorque ou le camion doit être aussi de niveau que possible.

Important: N'essayez pas de tourner la machine quand elle se trouve sur la rampe, car vous risquez d'en perdre le contrôle et de tomber de la rampe.

Évitez d'accélérer brutalement lorsque vous gravissez la rampe ou de ralentir brutalement quand vous la descendez. Dans un cas comme dans l'autre, la machine risque de basculer en arrière.

⚠ ATTENTION

Le chargement de la machine sur une remorque ou un camion augmente le risque de basculement en arrière, et donc de blessures graves ou mortelles.

- Faites preuve de la plus grande prudence lorsque vous manœuvrez la machine sur une rampe.
- Utilisez uniquement une rampe d'une seule pièce ; n'utilisez PAS de rampes individuelles de chaque côté de la machine.
- Si vous ne disposez pas d'une rampe d'une seule pièce, utilisez un nombre suffisant de rampes individuelles pour recréer une surface continue plus large que la machine.
- L'angle entre la rampe et le sol, ou entre la rampe et la remorque ou le camion, ne doit pas dépasser 15 degrés.
- N'accélérez pas brutalement en montant la rampe pour éviter que la machine ne bascule en arrière.
- Ne ralentissez pas brutalement en descendant la rampe en marche arrière pour éviter que la machine ne bascule en arrière.

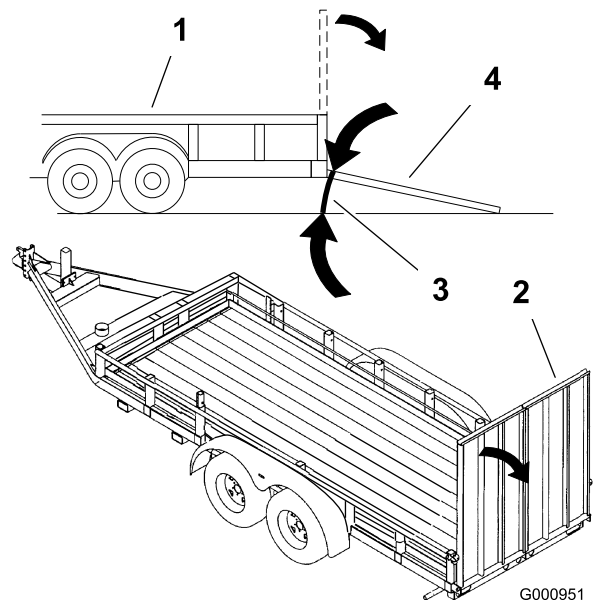


Figure 35

- | | |
|----------------------------|---|
| 1. Remorque | 3. 15 degrés maximum |
| 2. Rampe d'une seule pièce | 4. Rampe d'une seule pièce – vue latérale |

Transport de la machine

⚠ ATTENTION

Il est dangereux de conduire sur la voie publique sans indicateurs de direction, éclairages, réflecteurs ou panneau "véhicule lent". Vous risquez de provoquer un accident et de vous blesser.

Ne conduisez pas la machine sur la voie publique si elle n'est pas équipée des panneaux, éclairages et/ou signalisations exigés par la réglementation locale.

Transportez la machine sur une remorque de poids-lourd ou un camion. La remorque ou le camion doivent être équipés des éclairages et de la signalisation exigés par la loi. Lisez attentivement toutes les instructions de sécurité. Tenez-en compte pour éviter de vous blesser ou de blesser des personnes à proximité.

Pour transporter la machine :

- Vérifiez que le véhicule, l'attelage, les chaînes de sécurité et la remorque sont adéquats pour la charge que vous tractez et sont conformes à la réglementation locale en vigueur dans votre région.
- Serrez le frein et bloquez les roues.
- Arrimez solidement la machine sur la remorque ou le véhicule de transport avec des sangles, des

chaînes, des câbles ou des cordes, selon les exigences de la réglementation locale en vigueur dans votre région (Figure 36).

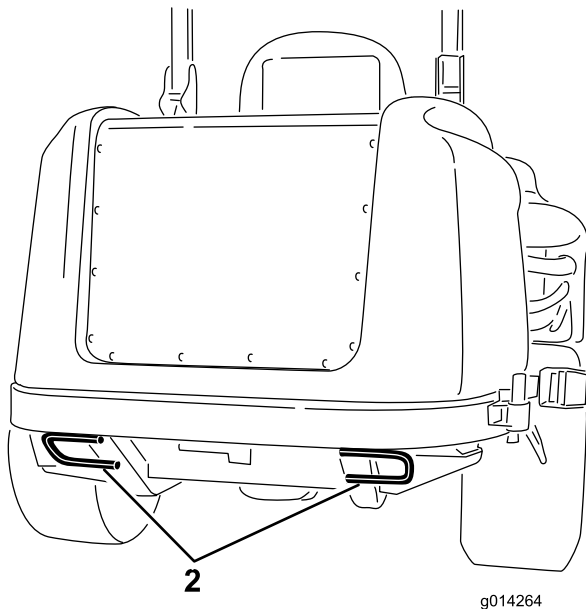
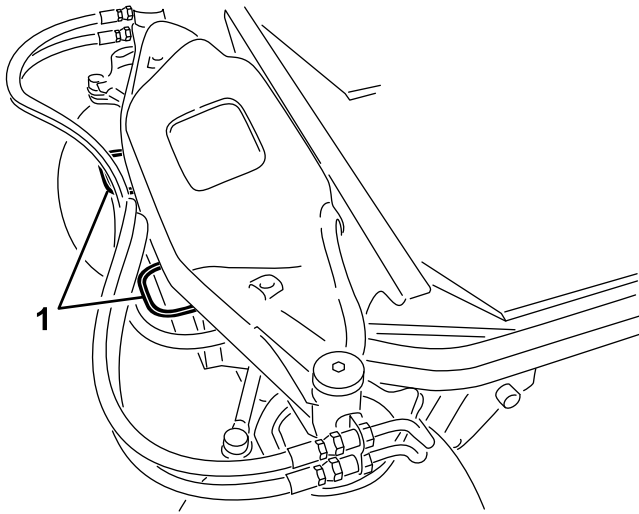


Figure 36

1. Point d'attache avant 2. Points d'attache arrière

Conseils d'utilisation

Réglage haut régime/vitesse de déplacement

Pour maintenir une puissance suffisante pour la machine et le plateau de coupe pendant la tonte, faites tourner le moteur à haut régime et adaptez votre vitesse de déplacement en fonction de l'état de l'herbe. En règle générale, il est préconisé de réduire la vitesse de déplacement lorsque la charge sur les lames augmente, et d'augmenter la vitesse lorsque la charge diminue.

Direction de travail

Alternez le sens des passages pour éviter de créer des ornières dans la pelouse avec le temps. L'alternance permet aussi de mieux disperser l'herbe coupée, ce qui améliore la décomposition et la fertilisation.

Vitesse de travail

Ralentissez pour améliorer la qualité de la coupe.

Évitez de sélectionner une hauteur de coupe trop basse

Si la largeur de coupe de la tondeuse utilisée est plus large que la précédente, augmentez la hauteur de coupe pour ne pas raser les inégalités du gazon.

Choisissez la hauteur de coupe appropriée

Ne coupez pas plus de 25 mm environ ou 1/3 de la hauteur de l'herbe. Si l'herbe est extrêmement drue et fournie, il peut être préférable réduire la vitesse de déplacement en marche avant et/ou de choisir la hauteur de coupe supérieure.

Important: Pour couper plus du 1/3 de la hauteur de l'herbe ou si l'herbe est haute et clairsemée ou très sèche, il est conseillé d'utiliser des lames plates afin de réduire la production de débris et de chaume, ainsi que l'effort sur les composants du système d'entraînement du plateau de coupe.

Herbe haute

Si l'herbe est légèrement plus haute que d'habitude ou si elle est humide, utilisez une hauteur de coupe un peu plus haute que la normale. Tondez ensuite l'herbe à la hauteur de coupe inférieure habituelle.

Garder la tondeuse en bon état de propreté

Nettoyez le dessous du plateau de coupe après chaque utilisation. Ne laissez pas l'herbe et la terre s'accumuler à l'intérieur, car la qualité de la tonte finira par en souffrir.

Pour réduire les risques d'incendie, débarrassez le moteur, le silencieux, le bac à batterie, le frein de stationnement, les plateaux de coupe et le lieu de stockage du carburant de tout excès de graisse, de débris, d'herbe et de feuilles. Nettoyez les coulées éventuelles d'huile ou de carburant.

Entretien des lames

Utilisez une lame bien aiguisée durant toute la saison de coupe, pour obtenir une coupe nette sans arracher ni déchiqueter les brins d'herbe. L'herbe arrachée ou déchiquetée brunit sur les bords, sa croissance ralentit et elle devient plus sensible aux maladies. Vérifiez chaque jour l'état, l'usure et l'affûtage des lames. Aiguiser les lames au besoin. Remplacez immédiatement les lames endommagées ou usées par des lames Toro d'origine. (voir Entretien des lames).

Maximisation des performances de la climatisation

- Pour limiter le réchauffement par le soleil, garez la machine à l'ombre ou laissez les portes ouvertes si elle est au soleil.
- Vérifiez que la vanne de coupure de chauffage est fermée.
- Vérifiez la propreté du filtre du climatiseur.
- Vérifiez la propreté des ailettes du condenseur de climatisation.
- Faites fonctionner le ventilateur de climatisation à mi-puissance.
- Vérifiez que le joint est continu entre le toit et la garniture de pavillon. Corrigez au besoin.
- Mesurez la température de l'air au niveau de l'aérateur central avant dans la garniture de pavillon (elle se stabilise généralement en dessous de ou à 10°C).
- Reportez-vous au manuel d'entretien pour de plus amples renseignements.

Entretien

Remarque: Les côtés gauche et droit de la machine sont déterminés d'après la position de conduite.

Programme d'entretien recommandé

Périodicité d'entretien	Procédure d'entretien
Après les 10 premières heures de fonctionnement	<ul style="list-style-type: none">• Vérifiez la tension de la courroie d'alternateur.• Vérifiez la tension de la courroie du compresseur de climatisation (modèles avec cabine)• Serrez les écrous de roues.
Après les 50 premières heures de fonctionnement	<ul style="list-style-type: none">• Remplacez le lubrifiant du boîtier d'engrenages du plateau de coupe• Vidangez l'huile moteur et remplacez le filtre à huile.
Après les 200 premières heures de fonctionnement	<ul style="list-style-type: none">• Vidangez l'huile hydraulique et remplacez le filtre.
À chaque utilisation ou une fois par jour	<ul style="list-style-type: none">• Contrôle du système de sécurité.• Contrôlez le fonctionnement des contacteurs de sécurité.• Contrôlez le niveau d'huile moteur.• Contrôlez le niveau du liquide de refroidissement.• Nettoyez le radiateur à l'air comprimé (ne pas utiliser d'eau).• Contrôlez le niveau du liquide hydraulique.• Vérifiez les lames.• Nettoyez le plateau de coupe.
Toutes les 50 heures	<ul style="list-style-type: none">• Lubrifiez les graisseurs de roulements et de bagues.• Contrôlez les connexions des câbles de la batterie.• Contrôlez la pression des pneus.• Vérifiez l'état des courroies d'entraînement des lames du plateau de coupe.• Nettoyez le filtre de la climatisation. (plus fréquemment si l'atmosphère est très poussiéreuse ou sale).
Toutes les 100 heures	<ul style="list-style-type: none">• Vérifiez la tension de la courroie d'alternateur.• Vérifiez la tension de la courroie du compresseur de climatisation (modèles avec cabine)
Toutes les 150 heures	<ul style="list-style-type: none">• Vérifiez le niveau de lubrifiant dans le boîtier d'engrenages du plateau de coupe.• Vidangez l'huile moteur et remplacez le filtre à huile.
Toutes les 200 heures	<ul style="list-style-type: none">• Examinez les flexibles et les joints du circuit de refroidissement. Remplacez-les s'ils sont fissurés ou déchirés.• Serrez les écrous de roues.
Toutes les 250 heures	<ul style="list-style-type: none">• Nettoyez les filtres à air de la cabine. (remplacez-les s'ils sont déchirés ou excessivement encrassés).• Nettoyez le serpentin de climatisation. (plus fréquemment si l'atmosphère est très poussiéreuse ou sale).
Toutes les 400 heures	<ul style="list-style-type: none">• Remplacez le lubrifiant du boîtier d'engrenages du plateau de coupe• Faites l'entretien du filtre à air. (Effectuez l'entretien avant cette échéance si l'indicateur de colmatage est rouge. Effectuez l'entretien plus fréquemment s'il y a beaucoup de poussière ou de saleté).• Remplacez la cartouche du filtre à carburant.• Contrôlez les conduites et les raccords de carburant.
Toutes les 800 heures	<ul style="list-style-type: none">• Vidangez l'huile hydraulique et remplacez le filtre.• Vérifiez le jeu aux soupapes (voir le au Manuel de l'utilisateur du moteur).
Toutes les 1500 heures	<ul style="list-style-type: none">• Remplacez les flexibles mobiles.
Tous les 2 ans	<ul style="list-style-type: none">• Vidangez et nettoyez le réservoir de carburant.• Vidangez et remplacez le liquide de refroidissement.

Important: Reportez-vous au *Manuel d'utilisation du moteur* pour toutes procédures d'entretien supplémentaires. Un Manuel d'entretien détaillé est également disponible chez votre concessionnaire Toro agréé.

Liste de contrôle pour l'entretien journalier

Copiez cette page pour pouvoir vous en servir régulièrement.

Entretiens à effectuer	Pour la semaine du :						
	Lun.	Mar.	Mer.	Jeu.	Ven.	Sam.	Dim.
Contrôlez le fonctionnement du système de sécurité							
Contrôlez le déflecteur d'herbe en position abaissée (le cas échéant)							
Vérifiez le fonctionnement du frein de stationnement							
Contrôlez le niveau de carburant							
Contrôlez le niveau de liquide hydraulique							
Contrôlez le niveau d'huile moteur							
Contrôlez le niveau de liquide de refroidissement							
Contrôlez le séparateur d'eau/de carburant							
Vérifiez le témoin de colmatage du filtre à air ³							
Contrôlez la propreté du radiateur et de la grille							
Contrôlez tous les bruits anormaux en provenance du moteur ¹							
Contrôlez les bruits de fonctionnement anormaux							
Contrôlez l'état des flexibles hydrauliques							
Recherchez les fuites de liquides éventuelles							
Contrôlez la pression des pneus							
Vérifiez le fonctionnement des instruments							
Contrôlez l'état des lames							
Lubrifiez tous les graisseurs ²							
Retouchez les peintures endommagées							

1. Contrôlez la bougie de préchauffage et les injecteurs, en cas de démarrage difficile, de fumée excessive ou de fonctionnement irrégulier du moteur.

2. Immédiatement après chaque lavage, quelle que soit la fréquence d'entretien indiquée.

3. Si l'indicateur est rouge

Notes concernant les problèmes constatés		
Contrôle effectué par :		
Point contrôlé	Date	Information

⚠ PRUDENCE

Si vous laissez la clé dans le commutateur d'allumage, quelqu'un pourrait mettre le moteur en marche accidentellement et vous blesser gravement, ainsi que toute personne à proximité.

Avant tout entretien, retirez la clé de contact.

GROUNDMASTER 360

CHECK/SERVICE (daily)

1. OIL LEVEL, ENGINE
2. OIL LEVEL, HYDRAULIC TANK
3. COOLANT LEVEL, RADIATOR
4. FUEL /WATER SEPARATOR
5. PRECLEANER - AIR CLEANER
6. RADIATOR SCREEN
7. BRAKE FUNCTION
8. TIRE PRESSURE
9. BATTERY
10. BELTS - DECK, FAN, ALTERNATOR
11. GEARBOX

GREASING - SEE OPERATOR'S MANUAL

FLUID SPECIFICATIONS/CHANGE INTERVALS

SEE OPERATOR'S MANUAL FOR INITIAL CHANGES.	FLUID TYPE	CAPACITY	CHANGE INTERVAL*		FILTER PART NO.
			FLUID	FILTER	
A. ENGINE OIL	SAE 15W-40*	5.5 QTS. WITH FILTER (5.2 LITERS)	150 HRS.	150 HRS.	108-3841
B. HYDRAULIC CIRCUIT OIL	MOBIL 424	4.5 GALS. (17 LITERS)	800 HRS.	800 HRS.	108-5194
C. AIR CLEANER				SEE INDICATOR	108-3810
D. WATER SEPARATOR				400 HRS.	110-9049
E. FUEL TANK	NO. 2-Diesel	13.5 GALS. (51.1 LITERS)	Drain and flush, 2 yrs.		
F. COOLANT	50/50 Ethylene glycol/water	8 QTS. (7.5 LITERS)	Drain and flush, 2 yrs.		
G. GEARBOX	SAE EP90W	12 oz. (355 mL)	400 HRS.		

*SEE OPERATOR'S MANUAL FOR INITIAL CHANGES / WINTER USE.

QUICK REFERENCE AID

Figure 37
Fréquence d'entretien

Procédures avant l'entretien

Utilisation de la béquille de capot

1. Ouvrez les verrous du capot.
2. Soulevez le capot jusqu'à ce que la béquille puisse être placée derrière le tube du châssis (Figure 38).
3. Abaissez le capot jusqu'à ce que la béquille se trouve devant et en appui contre le tube de châssis.

4. Pour abaisser le capot, relevez le capot jusqu'à ce que la béquille puisse être élevée au-dessus du tube de châssis et abaissez le capot.
5. Refermez les verrous du capot.

Lubrification

Graissage des roulements et bagues

Périodicité des entretiens: Toutes les 50 heures

Les graisseurs de la machine doivent être lubrifiés régulièrement avec de la graisse universelle au lithium n° 2. Si les conditions de travail sont normales, lubrifiez tous les roulements et toutes les bagues toutes les 50 heures de fonctionnement. Lubrifiez les roulements et les bagues chaque jour s'il y a beaucoup de poussière ou de saleté, car des impuretés pourraient pénétrer à l'intérieur et accélérer leur usure. Lubrifiez les graisseurs immédiatement après chaque lavage, quelle que soit la fréquence d'entretien indiquée.

1. Essuyez les graisseurs pour éviter que des impuretés ne pénètrent dans le roulement ou la bague.
2. Injectez de la graisse dans les graisseurs.
3. Essuyez tout excès de graisse.

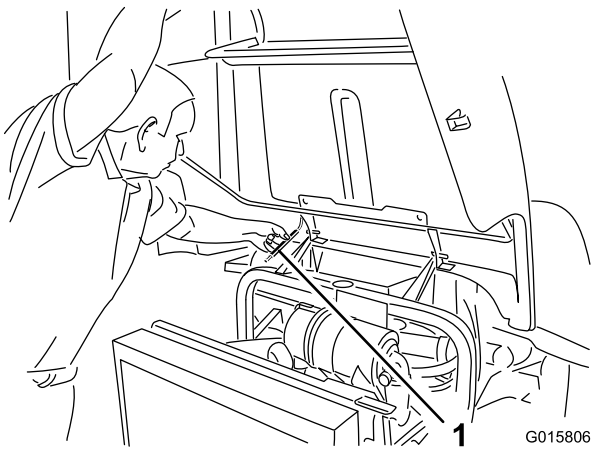
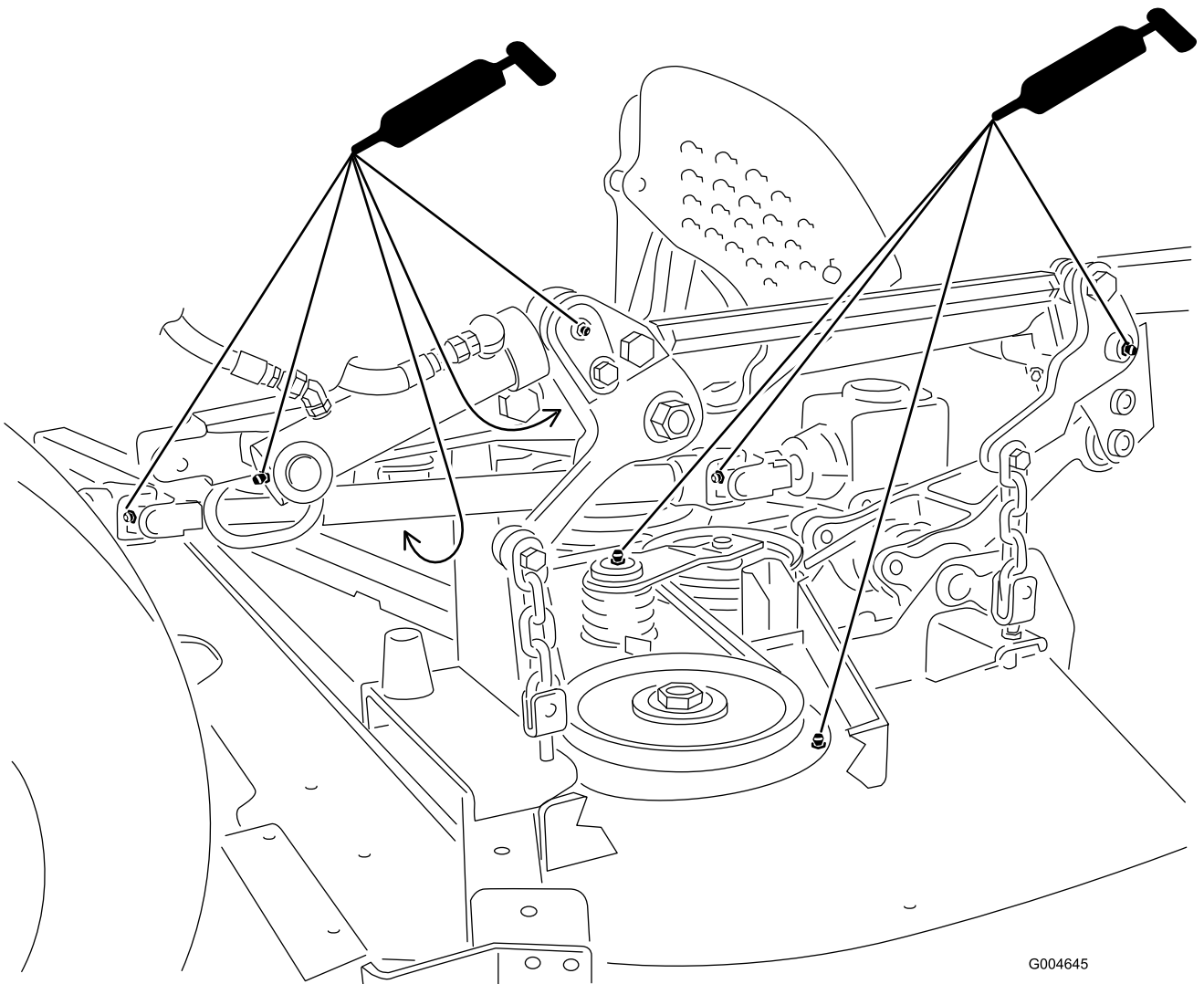


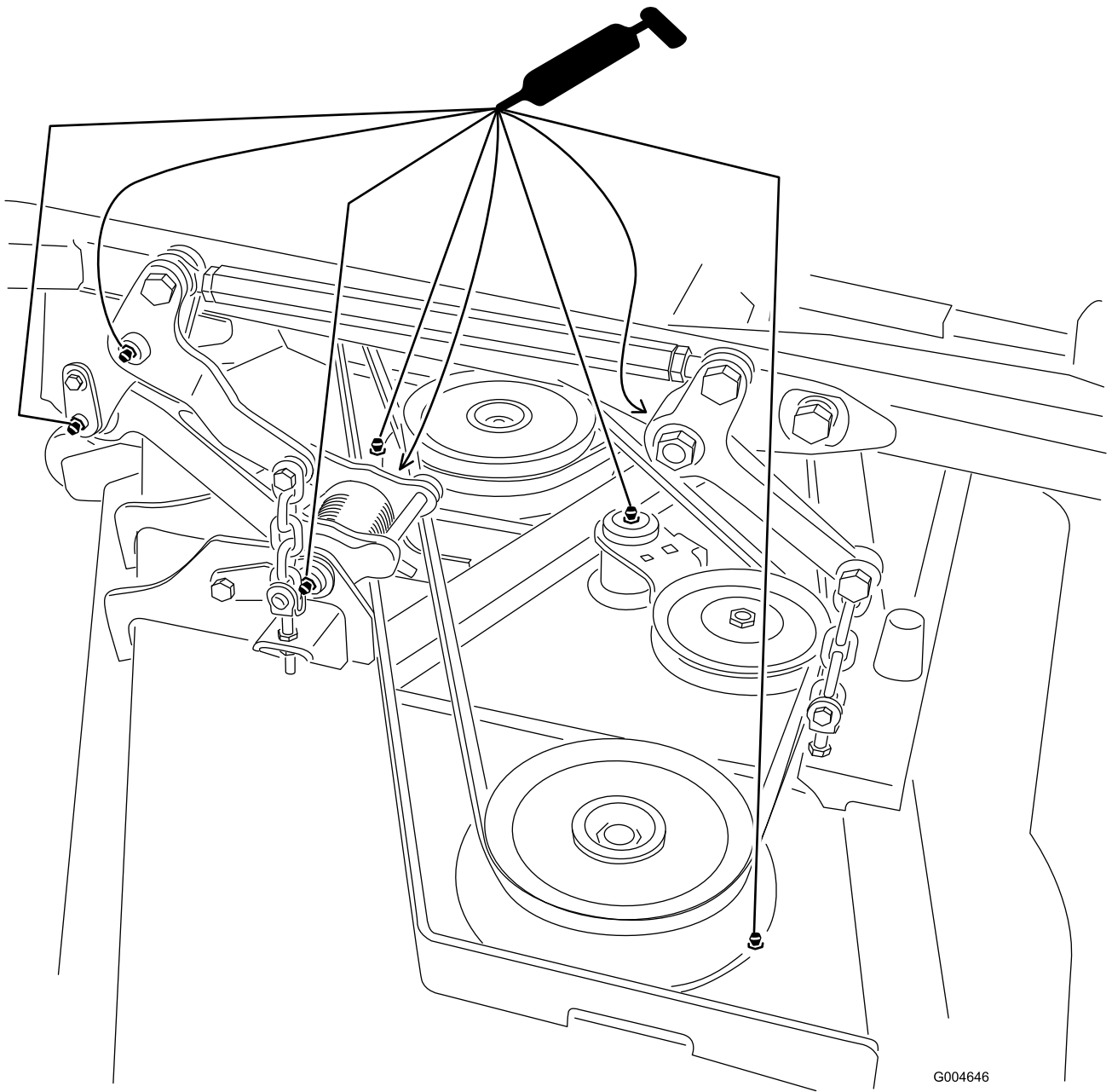
Figure 38

1. Béquille
-



G004645

Figure 39



G004646

Figure 40

Remarque: Les compartiments de rangement doivent être déposés pour accéder aux graisseurs arrière de la timonerie de direction.

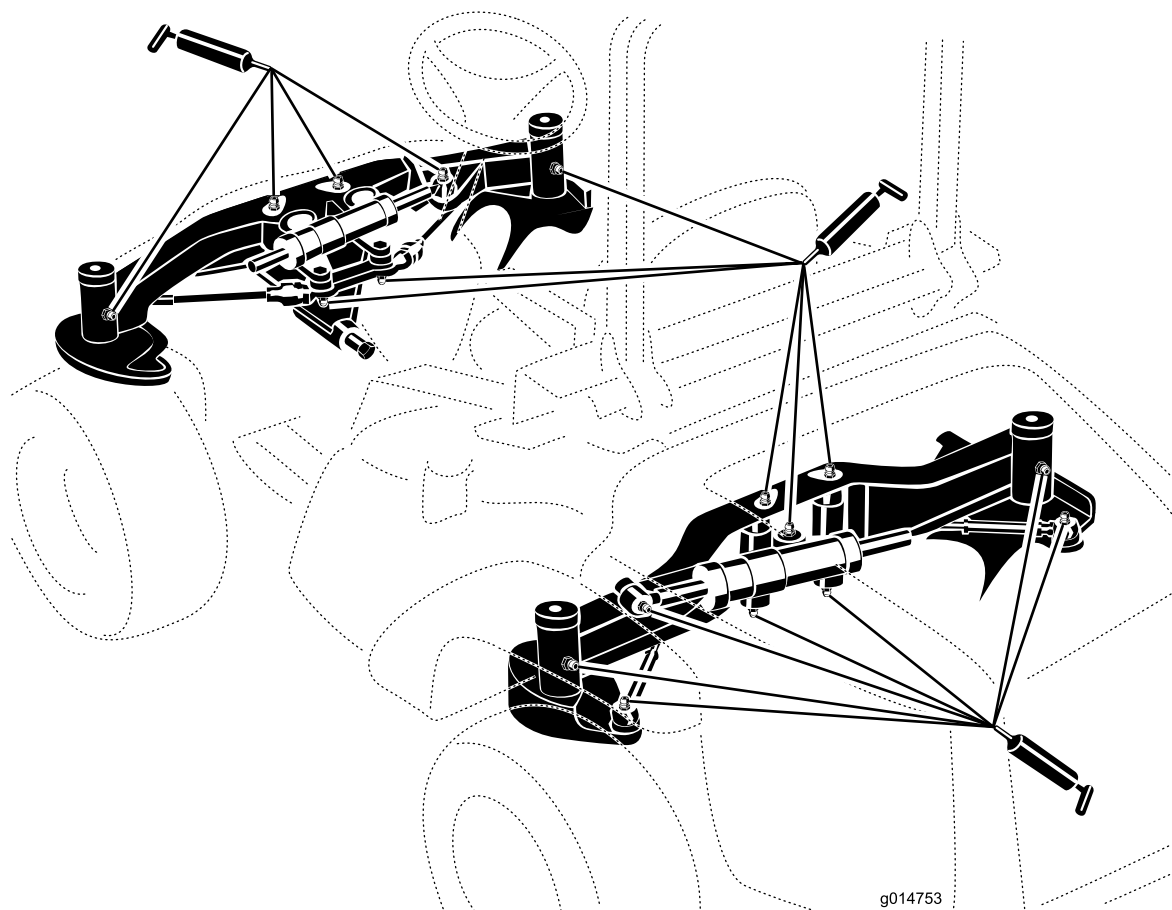


Figure 41

Remarque: La durée de vie des roulements peut être réduite par de mauvaises procédures de lavage. Ne lavez pas la machine quand elle est encore chaude et évitez d'utiliser un jet d'eau puissant et une grande quantité d'eau directement sur les roulements ou les joints.

Contrôle du niveau et remplacement du lubrifiant du boîtier d'engrenages de plateau de coupe

Le boîtier d'engrenages est conçu pour fonctionner avec de l'huile pour engrenages SAE 80-90. À la livraison, le boîtier d'engrenages contient du lubrifiant ; vérifiez-en le niveau avant d'utiliser le plateau de coupe pour la première fois, puis toutes les 150 heures de fonctionnement. Remplacez le lubrifiant toutes les 400 heures de fonctionnement.

Contrôle du niveau du lubrifiant du boîtier d'engrenages de plateau de coupe

Périodicité des entretiens: Toutes les 150 heures

1. Placez la machine et le plateau de coupe sur une surface plane et horizontale.
2. Abaissez le plateau de coupe à la hauteur de coupe de 2,5 cm.
3. Désengagez la PDF, relâchez la pédale de déplacement et serrez le frein de stationnement.
4. Placez la commande d'accélérateur en position de bas régime, arrêtez le moteur, enlevez la clé et attendez l'arrêt complet de toutes les pièces mobiles avant de quitter le siège.
5. Soulevez le repose-pieds pour exposer le haut du plateau de coupe.
6. Retirez la jauge/le bouchon de remplissage du haut du réducteur (Figure 42) et vérifiez que le niveau de lubrifiant se situe entre les repères de la jauge.

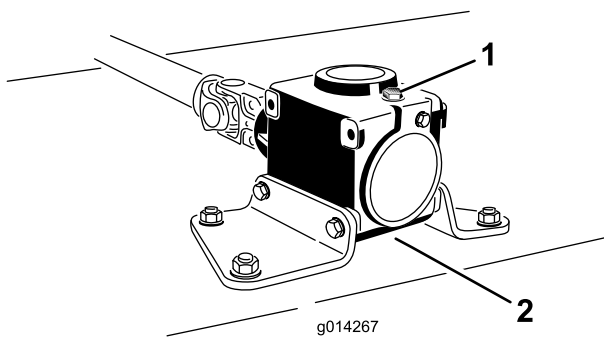


Figure 42

1. Bouchon de remplissage et jauge
2. Emplacement de la vidange

Remarque: Ne remplissez pas excessivement au risque d'endommager le boîtier d'engrenages.

Remplacement du lubrifiant du boîtier d'engrenages de plateau de coupe

Périodicité des entretiens: Après les 50 premières heures de fonctionnement

Toutes les 400 heures

1. Placez la machine et le plateau de coupe sur une surface plane et horizontale.
2. Abaissez le plateau de coupe à la hauteur de coupe de 2,5 cm.
3. Désengagez la PDF, relâchez la pédale de déplacement et serrez le frein de stationnement.
4. Placez la commande d'accélérateur en position de bas régime, arrêtez le moteur, enlevez la clé et attendez l'arrêt complet de toutes les pièces mobiles avant de quitter le siège.
5. Soulevez le repose-pieds pour exposer le haut du plateau de coupe.
6. Retirez la jauge/le bouchon de remplissage du haut du boîtier d'engrenages (Figure 42).
7. Placez un bac de vidange sous le bouchon de vidange situé sous l'avant du boîtier d'engrenages, puis enlevez le bouchon et vidangez le lubrifiant dans le bac.
8. Remettez le bouchon de vidange en place.
9. Ajoutez suffisamment de lubrifiant, environ 283 ml, pour faire monter le niveau entre les repères de la jauge.

Remarque: Ne remplissez pas excessivement au risque d'endommager le boîtier d'engrenages.

7. Si le niveau de lubrifiant est bas, ajoutez suffisamment de lubrifiant pour faire monter le niveau entre les repères de la jauge.

Entretien du moteur

Entretien du filtre à air

Périodicité des entretiens: Toutes les 400 heures

Recherchez sur le corps du filtre à air les dégâts susceptibles d'occasionner des fuites d'air. Remplacez-le s'il est endommagé. Contrôlez le système d'admission pour détecter les fuites, les dommages ou les colliers de flexible desserrés.

Faites l'entretien du filtre à air uniquement quand l'indicateur de colmatage (Figure 43) indique que cela est nécessaire. Changer le filtre à air prématurément ne fait qu'accroître le risque de contamination du moteur par des impuretés quand le filtre est déposé.

Important: Le couvercle doit être parfaitement ajusté sur le corps du filtre à air.

1. Desserrez le verrou qui maintient le couvercle sur le corps du filtre à air (Figure 43).

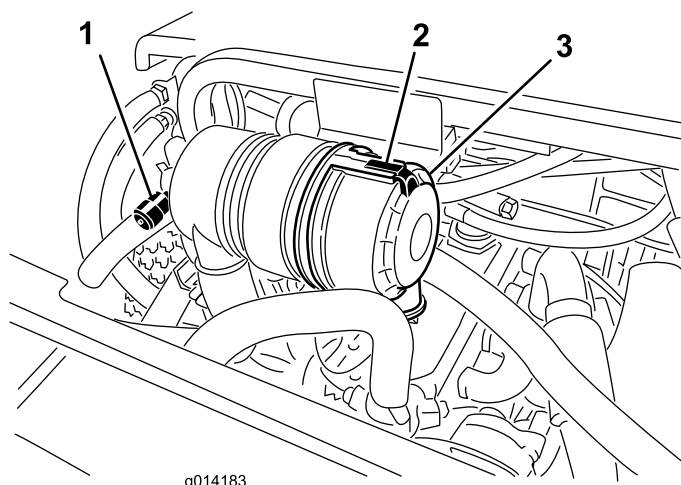


Figure 43

- | | |
|--|--|
| 1. Indicateur de colmatage du filtre à air | 3. Verrou du couvercle de filtre à air |
| 2. Couvercle du filtre à air | |

2. Déposez le couvercle du corps du filtre à air. Avant de déposer le filtre, utilisez de l'air comprimé basse pression (276 kPa [40 psi]) propre et sec pour éliminer les gros dépôts de débris entre l'extérieur du filtre et la cartouche. **N'utilisez pas d'air sous haute pression car il pourrait forcer les impuretés à travers l'élément et dans le canal d'admission.**

Cette procédure de nettoyage évite que des débris n'aboutissent dans l'admission lors du retrait du filtre.

3. Déposez et remplacez le filtre.

Il est déconseillé de nettoyer les éléments usagés car cela risque d'endommager le matériau du

filtre. Vérifiez que le filtre de rechange n'a pas été endommagé pendant le transport. Vérifiez l'extrémité d'étanchéité du filtre et du corps.

N'utilisez pas l'élément s'il est endommagé.

Insérez le nouveau filtre en appuyant sur le bord extérieur de l'élément pour l'engager dans la cartouche. **N'appuyez pas sur la partie centrale flexible du filtre.**

4. Nettoyez l'orifice d'éjection de saleté situé dans le couvercle amovible. Retirez la valve de sortie en caoutchouc du couvercle, nettoyez la cavité et remettez la valve en place.
5. Montez le couvercle en dirigeant la valve de sortie en caoutchouc vers le bas, entre les positions 5:00 et 7:00 environ, vu de l'extrémité.
6. Fermez le verrou.

Contrôle du niveau d'huile moteur

Périodicité des entretiens: À chaque utilisation ou une fois par jour

Le moteur est expédié avec de l'huile dans le carter. Vérifiez toutefois le niveau d'huile avant et après la première mise en marche du moteur.

La capacité approximative du carter moteur avec filtre est de 5,2 litres.

Utilisez une huile moteur de qualité qui répond aux spécifications suivantes :

- Niveau de classification API requis : CH-4, CI-4 ou supérieur
- Huile préférée : SAE 15W-40 (au-dessus de -18° C)
- Autre huile possible : SAE 10W-30 ou 5W-30 (toutes températures)

L'huile moteur Toro Premium est en vente chez votre distributeur avec une viscosité de 15W-40 ou de 10W-30.

1. Garez la machine sur une surface plane et horizontale, arrêtez le moteur, serrez le frein de stationnement et enlevez la clé de contact.
2. Ouvrez le capot.
3. Retirez la jauge, essuyez-la sur un chiffon et remettez-la en place (Figure 44).

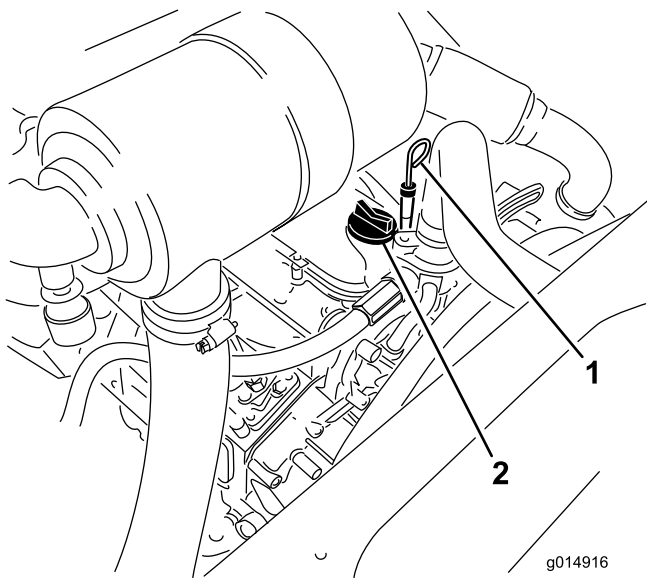


Figure 44

1. Jauge d'huile
2. Bouchon de remplissage d'huile

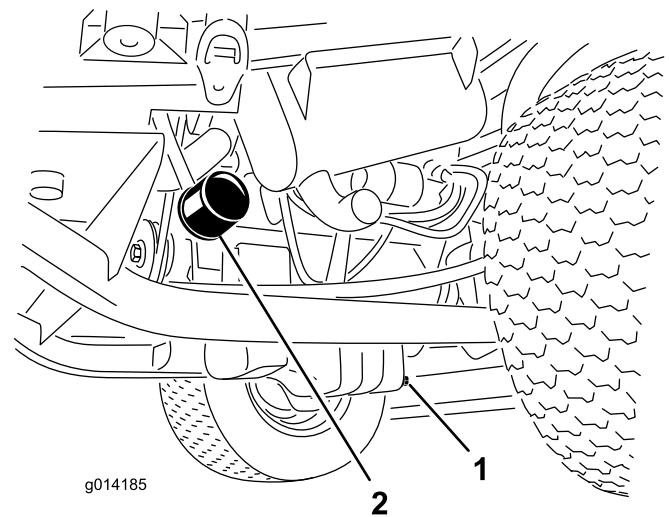


Figure 45

1. Bouchon de vidange d'huile
2. Filtre à huile

4. Retirez la jauge et vérifiez le niveau d'huile indiqué. Le niveau d'huile doit atteindre le repère maximum.
5. Si le niveau n'atteint pas le repère maximum, enlevez le bouchon de remplissage (Figure 44) et faites l'appoint jusqu'à ce que le niveau correct soit atteint.

Ne remplissez pas excessivement.

Important: Le niveau d'huile moteur doit rester entre les repères maximum et minimum de la jauge. Le moteur peut tomber en panne si le carter d'huile moteur est trop ou insuffisamment rempli.

6. Remettez le bouchon de remplissage et refermez le capot.

Changement d'huile moteur et de filtre à huile

Périodicité des entretiens: Après les 50 premières heures de fonctionnement

Toutes les 150 heures

1. Retirez le bouchon de vidange (Figure 45) et laissez couler l'huile dans un bac de vidange.

2. Remettez le bouchon quand la vidange est terminée.
3. Déposez le filtre à huile (Figure 45).
4. Appliquez une fine couche d'huile propre sur le joint du filtre de rechange.
5. Posez le filtre à huile de rechange sur l'adaptateur. Tournez le filtre dans le sens horaire jusqu'à ce que le joint touche l'adaptateur, puis donnez 1/2 tour supplémentaire.
6. Rajoutez de l'huile dans le carter moteur (voir Contrôle du niveau d'huile moteur).

Important: Ne serrez pas le filtre excessivement.

Réglage de l'accélérateur

1. Déplacez la commande d'accélérateur en avant jusqu'à l'avant de la fente dans le panneau de commande, puis ramenez-la en arrière à environ 3 mm à l'intérieur de la position de verrouillage du ralenti accéléré.
2. Vérifiez la position du levier de commande de régime sur la pompe d'injection du moteur. Le levier de commande de régime doit toucher la vis de haut régime lorsque la commande d'accélérateur est en position haut régime (verrouillage) (Figure 46).

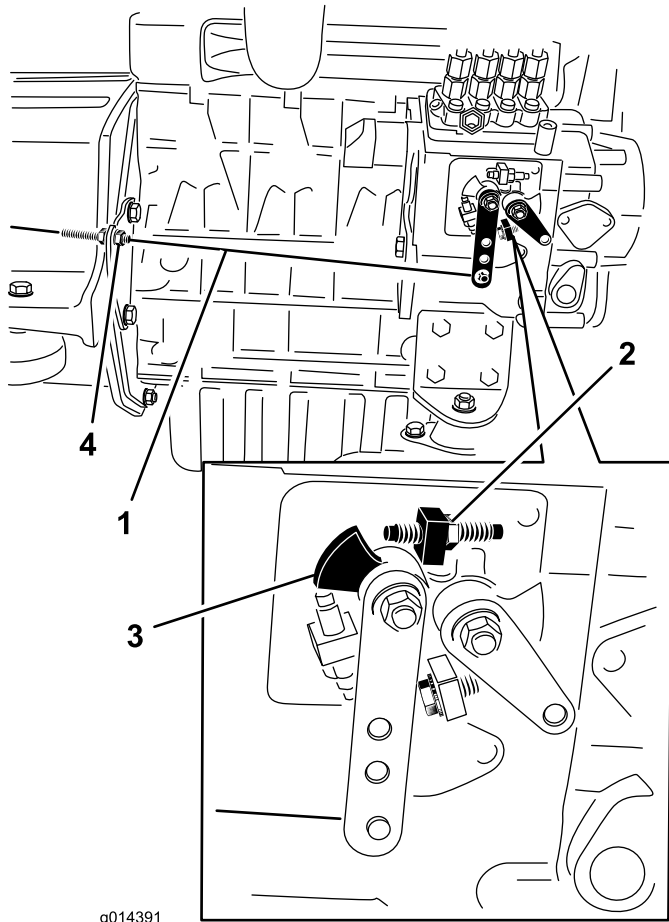


Figure 46

- | | |
|-------------------------|---------------------------------|
| 1. Câble d'accélérateur | 3. Levier de commande de régime |
| 2. Vis de haut régime | 4. Écrous de blocage de câble |

3. La position des écrous de blocage du câble de commande d'accélérateur peut être ajustée au besoin jusqu'à ce que le levier de commande de régime touche la vis de haut régime lorsque le levier est en position haut régime (verrouillage) (Figure 46).
4. Veillez à serrer complètement les écrous de blocage du câble après le réglage.

Entretien du système d'alimentation

Remarque: Les recommandations relatives au carburant sont données à la section Ajout de carburant.

⚠ DANGER

Dans certaines conditions, le gazole et les vapeurs de gazole sont extrêmement inflammables et explosifs. Un incendie ou une explosion causé(e) par du carburant peut vous brûler, ainsi que d'autres personnes, et causer des dégâts matériels.

- Remplissez le réservoir à l'aide d'un entonnoir, à l'extérieur, dans un endroit dégagé, et lorsque le moteur est arrêté et froid. Essuyez tout carburant répandu.
- Ne remplissez pas complètement le réservoir de carburant. Remplissez le réservoir de carburant jusqu'à ce que le liquide atteigne la base du goulot de remplissage.
- Ne fumez jamais en manipulant du carburant et tenez-vous à l'écart des flammes nues ou sources d'étincelles qui pourraient enflammer les vapeurs de carburant.
- Stockez le carburant dans un bidon de sécurité propre et homologué qui doit être maintenu bouché.

Entretien du séparateur d'eau

Périodicité des entretiens: Toutes les 400 heures

Vidangez chaque jour l'eau ou autres impuretés qui se trouvent dans le séparateur d'eau (Figure 47). Changez la cartouche du filtre toutes les 400 heures de fonctionnement.

1. Placez un bac de vidange propre sous le filtre à carburant.
2. Dévissez le bouchon de vidange en bas de la cartouche du filtre (Figure 47).

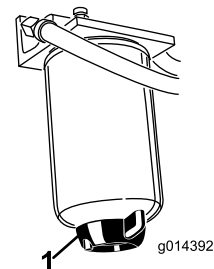


Figure 47

1. Bouchon de vidange du séparateur d'eau

3. Nettoyez la surface autour des supports de la cartouche du filtre.
4. Déposez la cartouche et nettoyez la surface de montage.
5. Lubrifiez le joint de la cartouche avec de l'huile propre.
6. Installez la cartouche à la main jusqu'à ce que le joint rejoigne la surface de montage, puis serrez la cartouche d'un demi tour supplémentaire.
7. Serrez le bouchon de vidange en bas de la cartouche du filtre.

Purge du circuit d'alimentation

Vous devez purger le circuit d'alimentation avant de démarrer le moteur dans les cas suivants :

- Lors de la première mise en marche d'un moteur neuf.
 - Après un arrêt du moteur dû à une panne de carburant.
 - Après l'entretien des composants du circuit d'alimentation, c.-à-d. remplacement du filtre, entretien du séparateur, etc.
1. Garez la machine sur une surface plane et horizontale, et vérifiez que le réservoir de carburant est au moins à moitié plein.
 2. Ouvrez le capot et bloquez-le en position avec la béquille.
 3. Desserrez la vis de purge sur la pompe d'injection (Figure 48) à l'aide d'une clé de 12 mm.

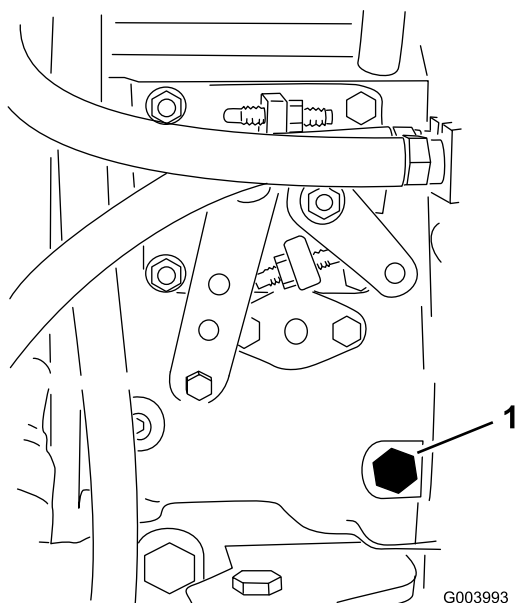


Figure 48

1. Vis de purge

4. Tournez la clé en position contact. La pompe d'alimentation électrique se met en marche et force l'air autour de la vis de purge. Laissez la clé à la position contact jusqu'à ce que le carburant s'écoule régulièrement par la vis.
5. Serrez la vis et tournez la clé en position arrêt.

Remarque: Le moteur devrait démarrer sans problème si les procédures de purge ci-dessus sont suivies. Toutefois, si le moteur refuse de démarrer, il se peut qu'il reste de l'air entre la pompe d'injection et les injecteurs (voir Purge de l'air des injecteurs).

Purge de l'air des injecteurs

Remarque: Cette procédure ne doit être utilisée que si l'air du circuit d'alimentation a été purgé en suivant les procédures d'amorçage normales et que le moteur refuse de démarrer (reportez-vous à la section Purge du circuit d'alimentation).

1. Desserrez le raccord entre l'injecteur N° 1 et le porte-injecteurs (Figure 49).

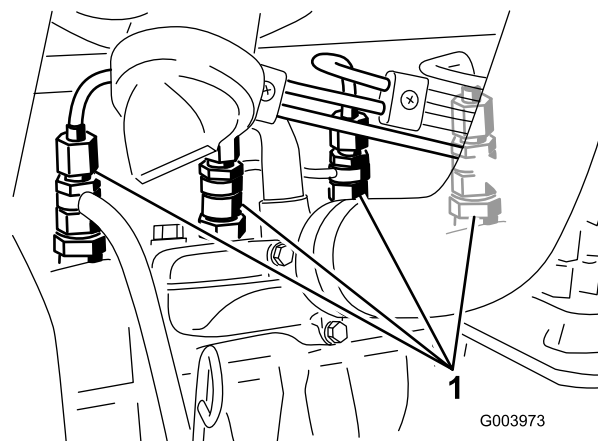


Figure 49

1. Injecteurs

2. Tournez la clé en position contact et observez l'écoulement du carburant autour du raccord. Lorsque le carburant s'écoule régulièrement, coupez le contact.
3. Serrez fermement le raccord du tuyau.
4. Répétez les opérations 1 à 3 pour les autres injecteurs.

Nettoyage du réservoir de carburant

Périodicité des entretiens: Tous les 2 ans

Vidangez et nettoyez le réservoir de carburant tous les 2 ans. Enlevez et nettoyez également les crépines en ligne

après avoir nettoyé le réservoir. Rincez le réservoir avec du gazole neuf.

Important: Vidangez et nettoyez le réservoir si le circuit d'alimentation est contaminé ou si vous prévoyez de remiser la machine pendant une période prolongée.

Conduites et raccords

Périodicité des entretiens: Toutes les 400 heures

Vérifiez l'état des conduites et des raccords toutes les 400 heures de fonctionnement ou une fois par an, la première échéance prévalant. Recherchez les détériorations, les dégâts, les traces d'usure par frottement ou les raccords desserrés.

Entretien du système électrique

Important: Si vous devez travailler avec le circuit électrique, débranchez toujours les câbles de la batterie, en commençant par le câble négatif (-), pour éviter d'endommager le câblage en causant des courts-circuits.

Contrôle des fusibles

Si la machine s'arrête ou présente d'autres problèmes électriques, vérifiez les fusibles. Saisissez chaque fusible et retirez-les l'un après l'autre pour vérifier s'ils sont grillés. Si un fusible doit être remplacé, utilisez toujours un **fusible de même type et de même intensité** que celui d'origine, **sinon le système électrique risque d'être endommagé** (voir le schéma et l'intensité de chaque fusible sur l'autocollant apposé près des fusibles).

Les fusibles du groupe de déplacement sont sous le siège (Figure 50).

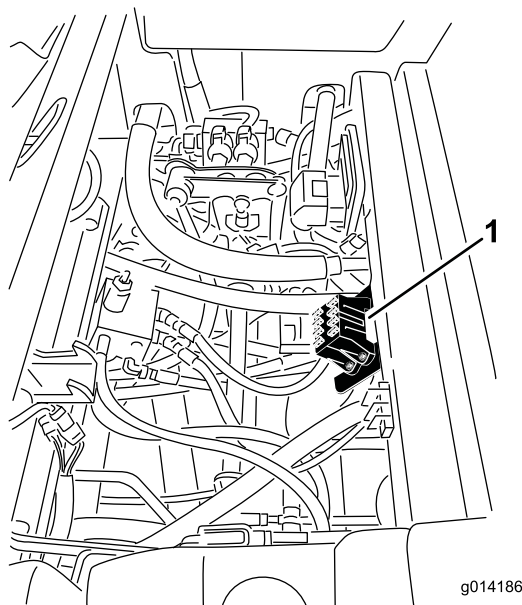


Figure 50

1. Emplacement du porte-fusibles

Les fusibles de la cabine sont situés dans la boîte à fusibles sur la garniture de pavillon (Figure 51).

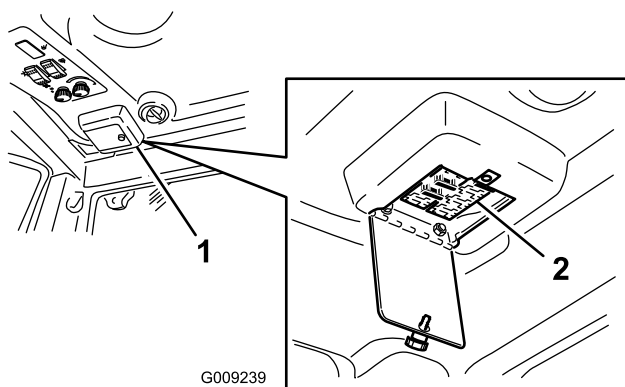


Figure 51

⚠ ATTENTION

Les bornes de la batterie ou les outils en métal sont susceptibles de causer des courts-circuits au contact des pièces métalliques de la machine et de produire des étincelles. Les étincelles risquent de provoquer l'explosion des gaz de la batterie et de vous blesser.

- Lors du retrait ou de la mise en place de la batterie, évitez que les bornes touchent les parties métalliques de la machine.
- Évitez de créer des courts-circuits entre les bornes de la batterie et les parties métalliques de la machine avec des outils en métal.

Entretien de la batterie

Périodicité des entretiens: Toutes les 50 heures

Le dessus de la batterie doit rester propre. La batterie se décharge plus rapidement quand la température ambiante est très élevée.

Nettoyez régulièrement le dessus de la batterie avec une brosse trempée dans une solution d'ammoniac ou de bicarbonate de soude. Rincez la surface avec de l'eau après le nettoyage. Les bouchons de remplissage doivent rester en place pendant le nettoyage de la batterie.

Les câbles de la batterie doivent être bien serrés sur les bornes pour assurer un bon contact électrique.

ATTENTION

CALIFORNIE

Proposition 65 - Avertissement

Les bornes de la batterie et accessoires connexes contiennent du plomb et des composés de plomb. L'état de Californie considère ces substances chimiques comme susceptibles de provoquer des cancers et des troubles de la reproduction. Lavez-vous les mains après avoir manipulé la batterie.

Si les bornes sont corrodées, débranchez les câbles, en commençant par le câble négatif (-), et grattez les colliers et les bornes séparément. Rebranchez les câbles, en commençant par le positif (+), et enduisez les bornes de vaseline.

⚠ ATTENTION

S'ils sont mal acheminés, les câbles de la batterie risquent de subir des dégâts ou d'endommager la machine et de produire des étincelles. Les étincelles risquent de provoquer l'explosion des gaz de la batterie et de vous blesser.

- Débranchez toujours le câble négatif (noir) de la batterie avant le câble positif (rouge).
- Connectez toujours le câble positif (rouge) de la batterie avant le câble négatif (noir).

Remisage de la batterie

Si la machine est remisee pendant plus d'un mois, enlevez la batterie et chargez-la au maximum. Rangez-la sur une étagère ou remettez-la sur la machine. Ne rebranchez pas les câbles si vous remettez la batterie sur la machine. Rangez la batterie dans un endroit frais pour éviter qu'elle se décharge trop rapidement. Pour protéger la batterie contre le gel, maintenez-la chargée au maximum. La densité de l'électrolyte d'une batterie bien chargée est comprise entre 1,265 et 1,299.

Entretien du système de refroidissement

⚠ DANGER

Les projections de liquide de refroidissement brûlant sous pression ou le contact avec le radiateur brûlant et les pièces qui l'entourent peuvent causer des brûlures graves.

- N'enlevez pas le bouchon du radiateur si le moteur est chaud. Laissez toujours refroidir le moteur pendant au moins 15 minutes ou attendez que le bouchon du radiateur ne brûle plus quand vous le touchez.
- Ne touchez pas le radiateur et les pièces qui l'entourent car ils sont brûlants.

⚠ DANGER

Le ventilateur et la courroie de transmission en rotation peuvent causer des blessures corporelles.

- N'utilisez jamais la machine sans les capots de protection.
- N'approchez pas doigts, mains et vêtements du ventilateur et la courroie de transmission en rotation.
- Coupez le moteur et enlevez la clé de contact avant d'effectuer des entretiens.

⚠ PRUDENCE

L'ingestion de liquide de refroidissement est toxique.

- N'avalez pas de liquide de refroidissement.
- Rangez-le hors de portée des enfants et des animaux domestiques.

Contrôle du circuit de refroidissement

Périodicité des entretiens: À chaque utilisation ou une fois par jour

Le circuit de refroidissement est rempli avec un mélange 50/50 d'eau et d'antigel à l'éthylène glycol permanent. Vérifiez le niveau du liquide de refroidissement dans le vase d'expansion au début de chaque journée de travail, avant même de mettre le moteur en marche. La capacité du circuit de refroidissement est de 7,5 l.

1. Vérifiez le niveau du liquide de refroidissement dans le vase d'expansion (Figure 53). Il doit se situer entre les repères qui figurent sur le côté du réservoir.
2. Si le niveau du liquide de refroidissement est bas, enlevez le bouchon du vase d'expansion et faites l'appoint. **Ne remplissez pas excessivement.**
3. Revissez le bouchon du vase d'expansion.

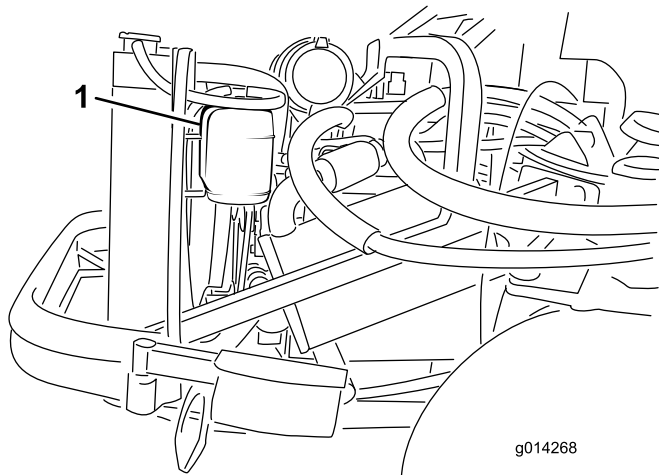


Figure 53

1. Vase d'expansion

Nettoyage du radiateur

Périodicité des entretiens: À chaque utilisation ou une fois par jour

Nettoyez régulièrement le radiateur pour éviter de faire surchauffer le moteur. En règle générale, vérifiez le radiateur chaque jour et nettoyez-le au besoin. Toutefois, vérifiez et nettoyez le radiateur plus fréquemment si vous travaillez dans une atmosphère extrêmement poussiéreuse ou sale.

Remarque: Si le moteur ou le plateau de coupe s'arrête pour cause de surchauffe, vérifiez d'abord si des débris ne sont pas accumulés sur le radiateur.

Nettoyez le radiateur comme suit :

1. Ouvrez le capot et bloquez-le en position avec la béquille.
2. Desserrez l'écrou à embase qui fixe le couvercle de nettoyage à la face inférieure du cadre arrière (Figure 54). Faites pivoter le couvercle sur le côté pour exposer le trou de nettoyage dans le cadre.

Entretien des freins

Réglage des freins de service

Réglez les freins de service si la garde aux pédales de frein est supérieure à 25 mm ou si les freins ne fonctionnent pas bien. La garde est la distance parcourue par la pédale de frein avant que le freinage soit ressenti.

Remarque: Utilisez la réaction du moteur de roue pour faire tourner les tambours dans un sens et dans l'autre afin de les dégager avant et après le réglage.

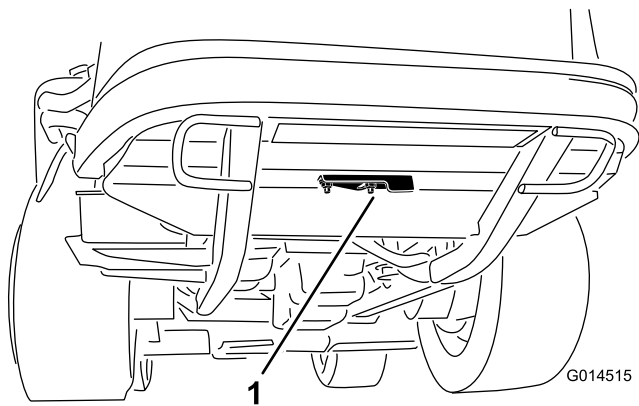


Figure 54

1. Couvercle de nettoyage

3. Nettoyez le radiateur à l'air comprimé basse pression 345 kPa (50 psi) appliqué du côté ventilateur (**n'utilisez pas d'eau**). Répétez la procédure par l'avant du radiateur puis recommencez du côté ventilateur.
4. Lorsque le radiateur est parfaitement propre, enlevez les débris éventuellement accumulés dans la gouttière au bas du radiateur et autour du cadre. Nettoyez aussi le compartiment moteur et la tringlerie de frein pour garantir des performances optimales.
5. Refermez le couvercle de nettoyage et fixez-le avec l'écrou à embase.
6. Fermez le capot.

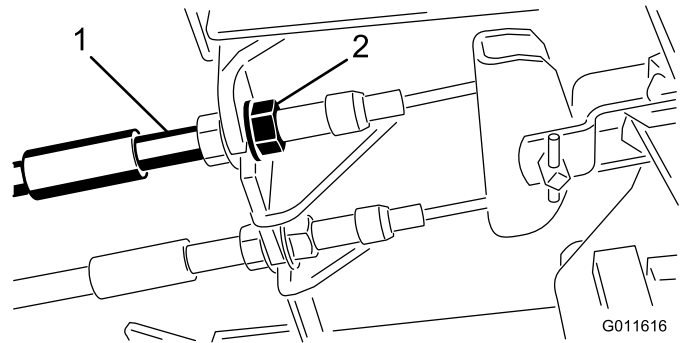


Figure 55

1. Câbles de freins
2. Écrous avant

2. Serrez l'écrou arrière afin de pouvoir déplacer le câble en arrière jusqu'à obtention d'une garde de 1,27 à 1,9 cm, avant le blocage de la roue.
3. Serrez les écrous avant en vérifiant que les deux câbles actionnent les freins simultanément.

Réglage du frein de stationnement

Si le frein de stationnement ne peut pas être serré, il faudra peut-être régler le cliquet.

1. Desserrez les 2 vis qui fixent le cliquet du frein de stationnement au châssis (Figure 56).

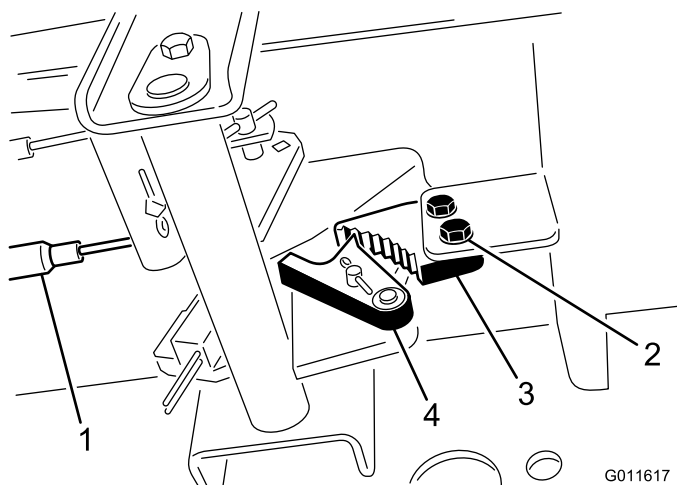


Figure 56

- | | |
|---------------------|--------------------------------------|
| 1. Câbles de freins | 3. Cliquet du frein de stationnement |
| 2. Vis (2) | 4. Verrou de frein |

2. Appuyez sur l'avant de la pédale du frein de stationnement jusqu'à ce que le verrou s'engage complètement sur le cliquet du frein (Figure 56).
3. Serrez les 2 vis pour fixer le réglage.
4. Appuyez sur la pédale de frein pour desserrer le frein de stationnement.
5. Vérifiez le réglage et faites un nouveau réglage si nécessaire.

Entretien des courroies

Contrôle de la courroie d'alternateur

Périodicité des entretiens: Toutes les 100 heures

Après les 10 premières heures de fonctionnement

1. Ouvrez le capot et bloquez-le en position avec la béquille.
2. Contrôlez la tension de la courroie d'alternateur (Figure 57) en exerçant une force de 10 kg à mi-distance entre les poulies d'alternateur et de vilebrequin.

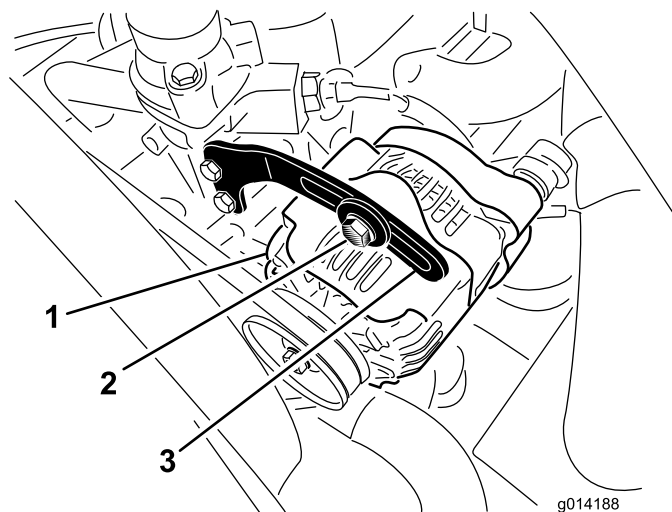


Figure 57

- | | |
|----------------|------------|
| 1. Alternateur | 3. Renfort |
| 2. Boulon | |

La courroie doit présenter une flèche de 11 mm. Si ce n'est pas le cas, passez à l'opération 3. Si la tension est correcte, poursuivez l'opération.

3. Desserrez le boulon qui fixe le renfort à l'alternateur (Figure 57), et le boulon de pivot d'alternateur.
4. Insérez un levier entre l'alternateur et le moteur pour extraire l'alternateur.
5. Lorsque la tension est correcte, resserrez les boulons de l'alternateur, du renfort et le boulon de pivot pour fixer le réglage.

Remplacement des courroies d'entraînement de lames

Périodicité des entretiens: Toutes les 50 heures

Les courroies d'entraînement des lames, qui sont tendues par les poulies de tension à ressort, sont très durables.

Elles commencent toutefois à s'user après de longues heures d'utilisation. La courroie peut montrer les signes d'usure suivants : grincement pendant la rotation, glissement des lames pendant la coupe, mauvaise qualité de coupe, bords effilochés, traces de brûlures et fissures. Remplacez les courroies quand elles présentent ce genre de problèmes.

1. Abaissez le plateau de coupe à la hauteur de coupe de 25 mm, placez la commande d'accélérateur à la position bas régime, arrêtez le moteur, serrez le frein de stationnement et enlevez la clé de contact.
2. Déposez les couvercles de courroie en haut du plateau de coupe et mettez-les de côté.
3. À l'aide d'une barre de levier ou d'un outil similaire, éloignez la poulie de tension de courroie supérieure (Figure 58) de la courroie pour détendre cette dernière et pouvoir la déchausser des poulies.

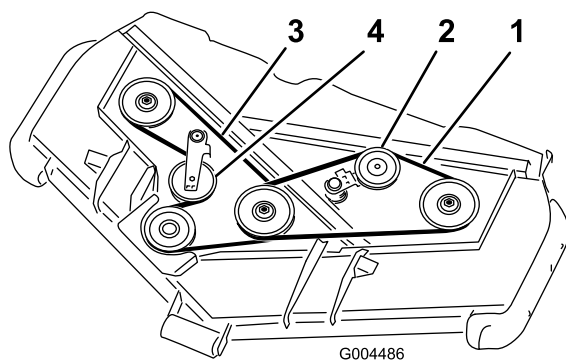


Figure 58

- | | |
|---------------------------------|---------------------------------|
| 1. Courroie supérieure | 3. Courroie inférieure |
| 2. Poulie de tension supérieure | 4. Poulie de tension inférieure |

4. Acheminez une courroie neuve autour de la poulie de boîtier d'engrenages, des poulies d'axe inférieures et de l'ensemble poulie de tension, comme indiqué à la Figure 58.
5. Acheminez une courroie neuve autour des poulies d'axe supérieures et de l'ensemble poulie de tension, comme indiqué à la Figure 58.
6. Graissez tous les points de graissage du plateau et de l'entraînement du plateau.
7. Reposez les couvercles de courroies.

Entretien des commandes

Réglage du point mort de la transmission aux roues

Remarque: Après une vidange d'huile hydraulique ou le remplacement des moteurs de traction ou des flexibles de la machine, évacuez l'air éventuellement présent dans le système avant d'effectuer cette procédure. Cela peut être fait en conduisant la machine en marche avant et arrière pendant quelques minutes et en refaisant le plein d'huile au besoin.

Lorsque la machine se trouve sur une surface plane et horizontale, elle ne doit pas bouger lorsque la pédale de déplacement est relâchée. Si elle bouge, procédez au réglage suivant :

1. Garez la machine sur une surface plane et horizontale, arrêtez le moteur et abaissez le plateau de coupe au sol.
2. Soulevez l'arrière de la machine au cric jusqu'à ce que les roues arrière ne touchent plus le sol. Placez des chandelles sous la machine pour l'empêcher de retomber accidentellement.

Remarque: Sur les modèles à 4 roues motrices, les roues avant doivent aussi être décollées du sol et soutenues par des chandelles.

⚠ ATTENTION

Le moteur doit tourner pour effectuer ce réglage. Cela présente un risque de blessure corporelle.

Gardez les mains, les pieds, le visage et toute autre partie du corps à l'écart des parties chaudes du moteur, ainsi que des pièces en mouvement.

3. Mettez le moteur en marche, réglez la commande d'accélérateur en position bas régime et observez le sens de rotation des roues arrière.
 - Si la roue arrière gauche tourne, desserrez les écrous de blocage sur la tige de commande de transmission gauche (Figure 59).

Remarque: Le côté avant de la tige de commande est fileté à gauche. Le côté arrière de la tige, qui est accouplé à la transmission, est fileté à droite.

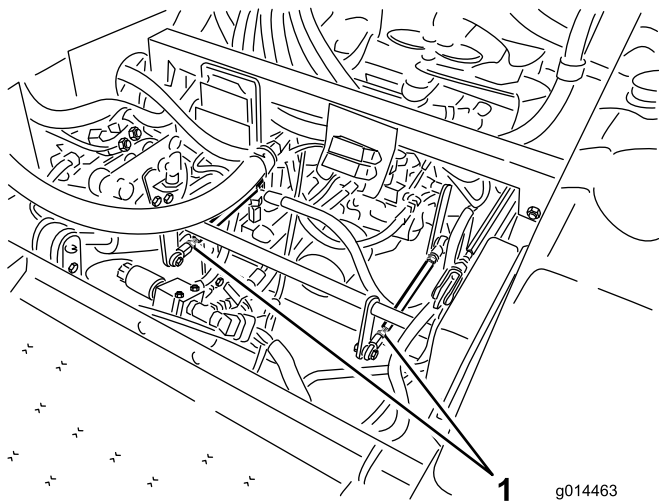


Figure 59

1. Tiges de commande de transmission

- Si la roue arrière gauche tourne en sens inverse, allongez la tige en la tournant lentement dans le sens antihoraire (vue de l'avant) jusqu'à ce que la roue cesse de tourner ou qu'une rotation minimale soit détectée en arrière.
 - Si la roue arrière gauche tourne en avant, raccourcissez la tige en la tournant lentement dans le sens horaire (vu de l'avant) jusqu'à ce que la roue arrête de tourner.
4. Placez la commande d'accélérateur en position Haut régime. Assurez-vous que la roue ne tourne pas du tout ou qu'une rotation minimale est détectée en arrière. Effectuez un réglage au besoin.
 5. Resserrez les écrous de blocage.
 6. Au besoin, répétez la procédure pour la roue arrière droite en utilisant la tige de commande de transmission droite.
 7. Arrêtez le moteur. Retirez les chandelles de sous la machine et abaissez la machine au sol.
 8. Faites un essai de conduite pour vérifier que la machine ne se déplace plus.

Réglage de la vitesse de déplacement maximale

1. Désengagez la PDF, relâchez la pédale de déplacement en position neutre et serrez le frein de stationnement.
2. Placez la commande d'accélérateur en position de bas régime, arrêtez le moteur, enlevez la clé et attendez l'arrêt complet de toutes les pièces mobiles avant de quitter le siège.
3. Desserrez l'écrou de blocage sur le boulon d'arrêt de la pédale de déplacement (Figure 60).

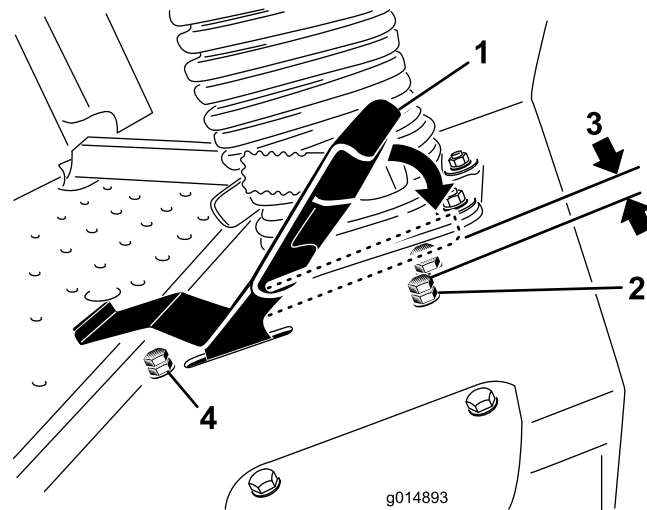


Figure 60

- | | |
|---|---|
| 1. Pédale de déplacement | 3. 1,5 mm |
| 2. Boulon d'arrêt avec écrou de blocage (avant) | 4. Boulon d'arrêt avec écrou de blocage (arrière) |

4. Vissez le boulon d'arrêt à fond (à l'opposé de la pédale de déplacement).
5. D'une légère pression de la main, poussez la pédale de déplacement complètement en avant jusqu'à ce qu'elle s'arrête et maintenez-la dans cette position. Maintenez une légère pression sur la pédale lorsque vous la poussez complètement en position avant.
6. Lorsque le siège est relevé, vérifiez que vous ne surchargez pas la tringlerie en vous assurant que la transmission ne bouge pas lorsque la pédale est enfoncée jusqu'à la butée.
7. Dévissez le boulon d'arrêt (vers la pédale de déplacement) jusqu'à ce que la tête du boulon d'arrêt et le bas de la pédale de déplacement soient espacés de 1,5 mm.
8. Serrez l'écrou de blocage pour fixer le boulon d'arrêt en place.
9. Le boulon d'arrêt de marche arrière peut être réglé si la vitesse maximale de marche arrière n'est pas acceptable. Vissez le boulon d'arrêt pour augmenter la vitesse de marche arrière et dévissez-le pour réduire la vitesse de marche arrière.

Réglage du levier limiteur de vitesse de tonte

Le levier limiteur de vitesse de tonte (Figure 61) peut être basculé en avant pour limiter la vitesse de déplacement pendant la marche.

1. Désengagez la PDF, relâchez la pédale de déplacement en position neutre et serrez le frein de stationnement.

- Placez la commande d'accélérateur en position de bas régime, arrêtez le moteur, enlevez la clé et attendez l'arrêt complet de toutes les pièces mobiles avant de quitter le siège.
- Desserrez l'écrou de blocage sur le boulon d'arrêt du limiteur de vitesse de tonte (Figure 61).

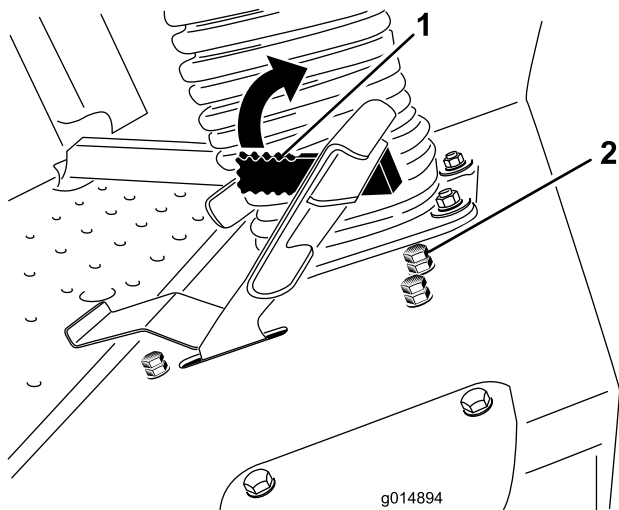


Figure 61

- Levier limiteur de vitesse de tonte
- Boulon d'arrêt avec écrou de blocage

- Vissez le boulon d'arrêt pour augmenter la vitesse de tonte et dévissez-le pour réduire la vitesse de tonte.
- Serrez l'écrou de blocage pour bloquer le réglage.
- Pivotez le levier limiteur de vitesse de tonte vers le bas, conduisez la machine pour vérifier le réglage et modifiez le réglage du boulon d'arrêt au besoin.

Entretien du système hydraulique

Le réservoir est rempli en usine avec environ 17 l d'huile hydraulique/de transmission de bonne qualité. Le liquide de remplacement recommandé est le suivant :

Liquide "Premium Transmission/Hydraulic Tractor Fluid" Toro (liquide hydraulique/de transmission de haute qualité pour tracteur Toro) (en bidons de 19 litres ou en barils de 208 litres. Voir le catalogue de pièces ou un distributeur Toro pour les numéros de référence.)

Autres liquides : S'il est impossible de se procurer l'huile Toro, il est possible d'utiliser de l'huile hydraulique Mobil® 424.

Remarque: Toro décline toute responsabilité en cas de dégât causé par l'utilisation d'huiles de remplacements inappropriées.

Remarque: De nombreuses huiles hydrauliques sont presque incolores, ce qui rend difficile la détection de fuites. Un additif colorant rouge à utiliser dans le circuit hydraulique est disponible en bouteilles de 20 ml. Une bouteille suffit pour 15 à 22 litres d'huile hydraulique. Vous pouvez commander ces bouteilles chez les concessionnaires Toro agréés (Réf. 44-2500).

Contrôle du système hydraulique

Périodicité des entretiens: À chaque utilisation ou une fois par jour

Vérifiez néanmoins le niveau du liquide hydraulique avant de mettre le moteur en marche pour la première fois, puis tous les jours.

- Placez la machine sur une surface plane et horizontale. Relâchez la pédale de déplacement en position neutre et mettez le moteur en marche. Faites tourner le moteur au ralenti pour purger l'air du système. **N'engagez pas la PDP.** Relevez le plateau de coupe pour déployer les vérins de levage, arrêtez le moteur et enlevez la clé de contact.
- Enlevez le bouchon (Figure 62) du goulot de remplissage du réservoir hydraulique.
- Retirez la jauge et essuyez-la sur un chiffon propre (Figure 62).
- Vissez la jauge dans le goulot de remplissage, ressortez-la et vérifiez le niveau de liquide (Figure 62).

Si le niveau n'atteint pas la zone crantée de la jauge, ajoutez une quantité suffisante de liquide hydraulique

de haute qualité pour faire monter le niveau jusqu'à la zone crantée. **Ne remplissez pas excessivement.**

5. Remettez la jauge en place et vissez le bouchon à la main dans le goulot de remplissage.
6. Vérifiez que les flexibles et les raccords ne présentent pas de fuite.

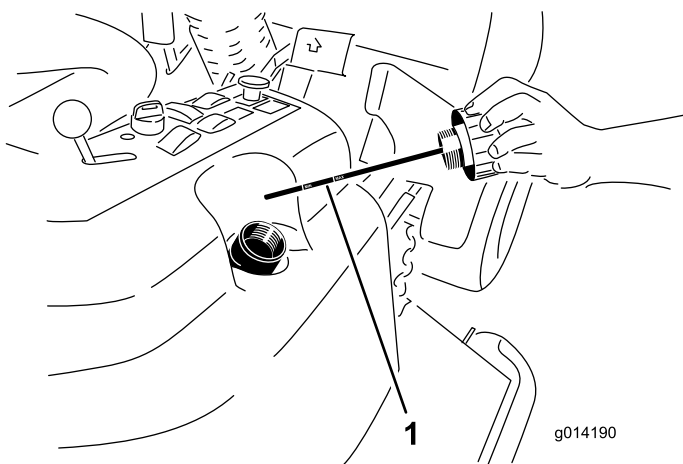


Figure 62

1. Jauge d'huile

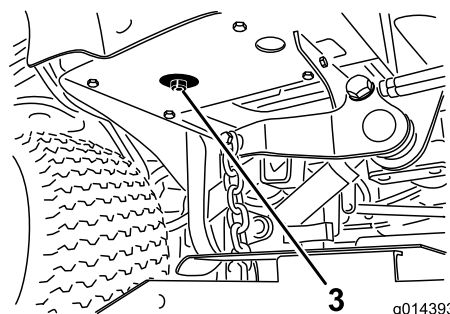
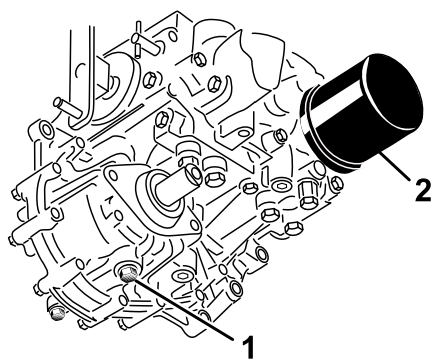


Figure 63

1. Bouchon de vidange du carter de transmission
2. Filtre
3. Bouchon de vidange du réservoir hydraulique

Vidange de l'huile hydraulique et remplacement du filtre

Périodicité des entretiens: Après les 200 premières heures de fonctionnement

Toutes les 800 heures

1. Désengagez la PDF, relâchez la pédale de déplacement en position neutre et serrez le frein de stationnement.
2. Placez la commande d'accélérateur en position de bas régime, arrêtez le moteur, enlevez la clé et attendez l'arrêt complet de toutes les pièces mobiles avant de quitter le siège.
3. Placez un grand bac de vidange sous le réservoir hydraulique et le carter de transmission, et enlevez les bouchons pour vidanger tout le liquide hydraulique (Figure 63).
4. Nettoyez la surface autour du filtre à huile hydraulique et enlevez le filtre (Figure 63).
5. Montez immédiatement un filtre à huile hydraulique neuf.
6. Remettez en place les bouchons de vidange du réservoir hydraulique et du carter de transmission.
7. Remplissez le réservoir jusqu'au niveau correct (17 l environ) (voir Contrôle du niveau de liquide hydraulique).
8. Mettez le moteur en marche et recherchez les fuites d'huile éventuelles. Laissez tourner le moteur pendant environ cinq minutes, puis arrêtez-le.
9. Après deux minutes, vérifiez le niveau de liquide hydraulique (voir Contrôle du niveau de liquide hydraulique).

Entretien du plateau de coupe

⚠ ATTENTION

Si vous soulevez la machine uniquement avec un cric pour la supporter pendant que vous travaillez sous le plateau de coupe, le cric risque de tomber, d'entraîner la machine dans sa chute et de vous écraser ou d'écraser des personnes à proximité.

Supportez toujours la machine sur deux chandelles quand le plateau de coupe est relevé.

⚠ PRUDENCE

Deux biellettes en haut du plateau de coupe le relient au châssis. Un ressort de torsion sous tension (Figure 64) est relié à ces biellettes. Si vous désaccouplez les biellettes, l'énergie emmagasinée dans le ressort de torsion est libérée et peut déplacer les biellettes et vous blesser aux mains ou aux doigts.

Restez prudent quand vous déposez le plateau de coupe du châssis et fixez les biellettes avant de les désaccoupler du châssis.

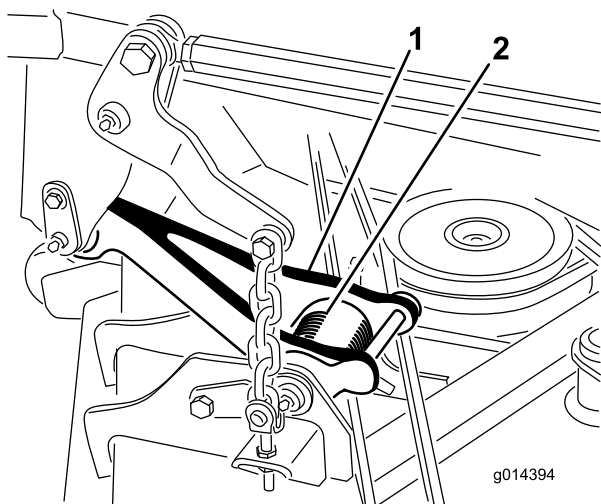


Figure 64

1. Biellette

2. Ressort de torsion

Entretien des lames de coupe

Utilisez une lame bien aiguisée durant toute la saison de tonte, pour obtenir une coupe nette sans arracher ni déchiqueter les brins d'herbe. L'herbe arrachée ou déchiquetée brunit sur les bords, sa croissance ralentit et elle devient plus sensible aux maladies.

Vérifiez chaque jour l'état, l'usure et l'affûtage des lames. Aiguissez les lames au besoin. Remplacez immédiatement les lames endommagées ou usées par des lames Toro d'origine.

⚠ DANGER

Une lame usée ou endommagée peut se briser et projeter le morceau cassé vers l'utilisateur ou des personnes à proximité, et leur infliger des blessures graves ou mortelles.

- Inspectez la lame régulièrement.
- Remplacez les lames usées ou endommagées.

Examinez toutes les lames toutes les 8 heures de fonctionnement.

Avant le contrôle ou l'entretien des lames

1. Désengagez la PDF, relâchez la pédale de déplacement et serrez le frein de stationnement.
2. Placez la commande d'accélérateur en position de bas régime, arrêtez le moteur, enlevez la clé et attendez l'arrêt complet de toutes les pièces mobiles avant de quitter le siège.

Contrôle des lames

Périodicité des entretiens: À chaque utilisation ou une fois par jour

1. Examinez le tranchant des lames (Figure 65). Si les lames ne sont pas tranchantes ou si elles présentent des indentations, déposez-les et aiguissez-les (voir Aiguisage des lames).
2. Inspectez les lames, surtout la partie relevée (Figure 65). Remplacez immédiatement toute lame endommagée, usée ou qui présente une entaille (Figure 65).

⚠ DANGER

Si la lame est trop usée, une entaille se forme entre la partie relevée et la partie plane. La lame risque alors de se briser et un morceau peut alors être projeté du dessous de la machine, vous blessant gravement ou une personne à proximité.

- Inspectez la lame régulièrement.
- N'essayez jamais de redresser une lame faussée ou de souder une lame brisée ou fendue.
- Remplacez les lames usées ou endommagées.

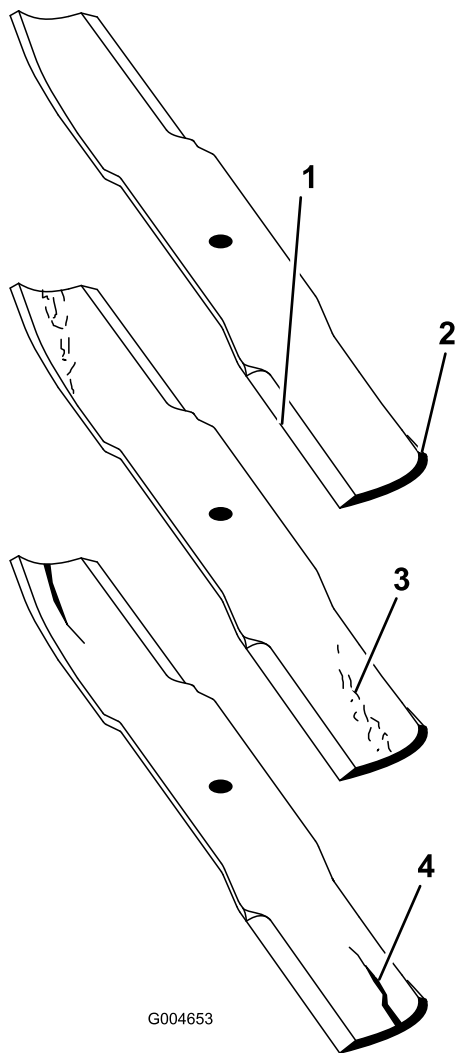


Figure 65

- | | |
|-------------------|-----------------------------------|
| 1. Tranchant | 3. Usure/formation d'une entaille |
| 2. Partie relevée | 4. Fissure |

Détection des lames faussées

1. Désengagez la PDF, relâchez la pédale de déplacement et serrez le frein de stationnement.
2. Placez la commande d'accélérateur en position de bas régime, arrêtez le moteur, enlevez la clé et attendez l'arrêt complet de toutes les pièces mobiles avant de quitter le siège.
3. Tournez les lames dans le sens longitudinal (Figure 66). Mesurez la distance entre la surface plane et le tranchant (position **A**) des lames (Figure 66). Notez cette valeur.

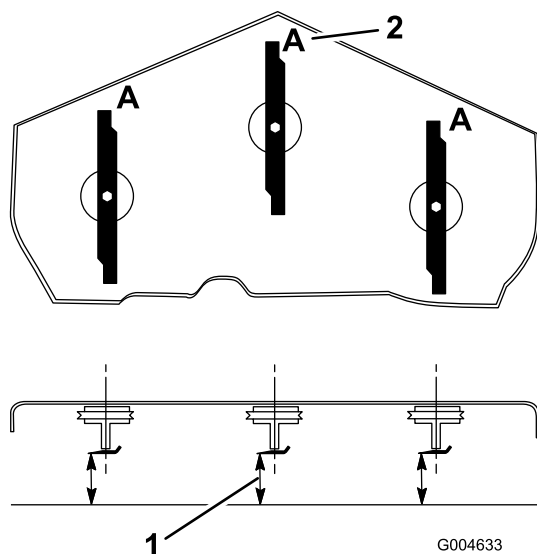


Figure 66

- | | |
|---|---------------|
| 1. Point de mesure entre la lame et le sol plat | 2. Position A |
|---|---------------|

4. Tournez les lames pour faire passer les pointes qui sont à l'arrière à l'avant.
5. Mesurez la distance entre la surface plane et le tranchant des lames, au même endroit que lors de l'opération 3 ci-dessus. Les mesures obtenues aux opérations 3 et 4 ne doivent pas différer de plus de 3 mm. Si la différence est supérieure à 3 mm, la lame est faussée et doit être remplacée (voir Dépose des lames et Pose des lames).

ATTENTION

Une lame faussée ou endommagée risque de se briser et de projeter le morceau cassé dans votre direction ou celle de personnes à proximité, pouvant ainsi causer des blessures graves, voire mortelles.

- Remplacez toujours une lame faussée ou endommagée par une neuve.
- Ne créez jamais d'indentations dans les bords ou à la surface des lames, par exemple en les limant.

Dépose des lames

Remplacez les lames si elles ont heurté un obstacle, et si elles sont déséquilibrées ou faussées. Pour garantir le meilleur rendement et le maximum de sécurité, utilisez toujours des lames Toro d'origine. Les lames d'autres constructeurs peuvent entraîner la non-conformité aux normes de sécurité.

⚠ ATTENTION

Le contact avec une lame tranchante peut causer des blessures graves.

Portez des gants ou enveloppez la lame d'un chiffon.

1. Tenez la lame à son extrémité avec un chiffon ou un gant épais.
2. Enlevez le boulon, la plaque anti-scalp et la lame de l'axe de pivot (Figure 69).

Aiguillage des lames

⚠ ATTENTION

Lors de l'affûtage, des morceaux de lame risquent d'être projetés et de causer des blessures graves.

Portez une protection oculaire adéquate pour affûter les lames.

1. Aiguisez le tranchant à chaque extrémité de la lame (Figure 67). Veillez à conserver l'angle de coupe d'origine. Limez la même quantité de métal sur chacun des deux tranchants pour ne pas déséquilibrer la lame.

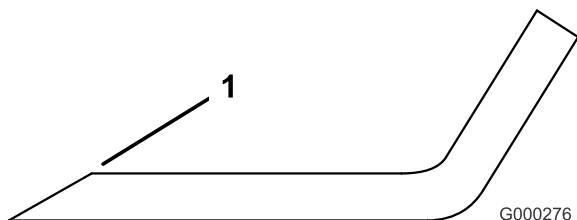


Figure 67

1. Aiguiser en conservant l'angle d'origine

2. Vérifiez l'équilibre de la lame en la plaçant sur un équilibreur (Figure 68). Si la lame reste horizontale, elle est équilibrée et peut être utilisée. Si la lame est déséquilibrée, limez un peu l'extrémité de la partie relevée seulement (Figure 69). Répétez la procédure jusqu'à ce que la lame soit équilibrée.

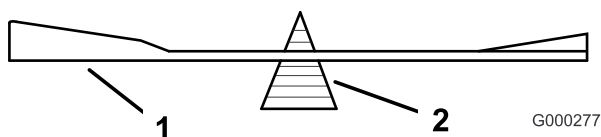


Figure 68

1. Lame
2. Équilibreur

Montage des lames

1. Placez la lame sur l'axe (Figure 69).

Important: Pour une coupe correcte, la partie relevée de la lame doit être tournée vers le haut et dirigée vers l'intérieur du carter du plateau de coupe.

2. Montez la plaque anti-scalp et le boulon de lame (Figure 69).

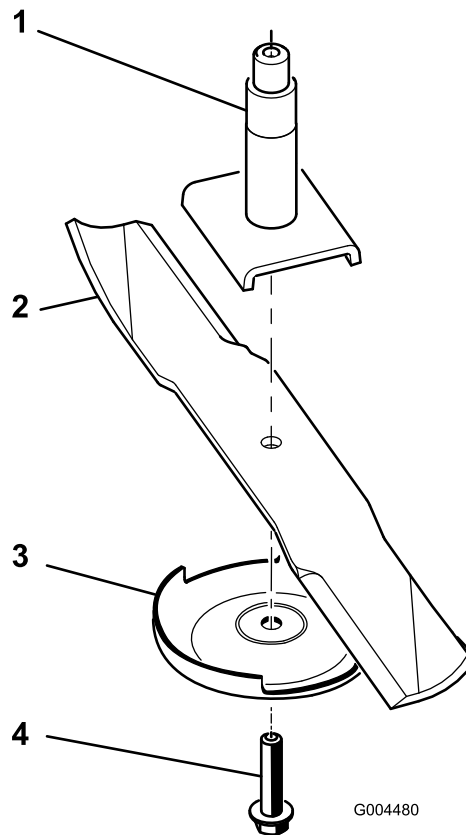


Figure 69

1. Axe
2. Partie relevée
3. Plaque anti-scalp
4. Boulon de lame

3. Serrez le boulon de lame à un couple de 115 à 150 Nm.

Correction du déséquilibre des lames du plateau de coupe

Si la coupe est irrégulière sur la bande de coupe, corrigez comme suit :

1. Placez la machine sur une surface plane et horizontale.
2. Réglez le plateau de coupe à la hauteur de coupe voulue, placez la commande d'accélérateur à la position bas régime, arrêtez le moteur, serrez le frein de stationnement et enlevez la clé de contact.
3. Vérifiez et corrigez la pression de gonflage des pneus avant et arrière du tracteur (voir Contrôle de la pression des pneus).

4. Recherchez les lames faussées.
5. Déposez les couvercles en haut des plateaux de coupe.
6. Tournez la lame sur chaque axe pour la diriger dans le sens longitudinal.
7. Mesurez et notez la distance entre le sol et la pointe avant du tranchant.
8. Ajustez les écrous de blocage qui fixent les chapes/chaînes au plateau de coupe jusqu'à ce que le plateau de coupe soit de niveau (Figure 70).

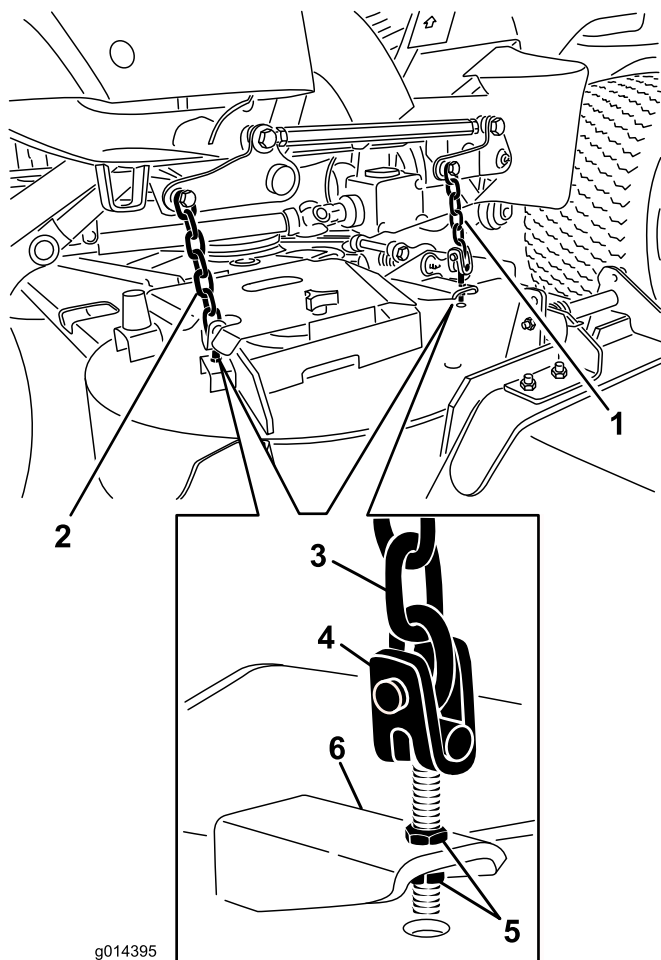


Figure 70

- | | |
|---------------------------------------|---------------------|
| 1. Chaîne de chape de plateau avant | 4. Chape |
| 2. Chaîne de chape de plateau arrière | 5. Écrou de blocage |
| 3. Chaîne | 6. Plateau de coupe |

Réglage de l'inclinaison du plateau de coupe

L'inclinaison du plateau de coupe est représentée par la différence qui existe entre la hauteur de coupe à l'avant

et à l'arrière du plan de lame. Toro recommande une inclinaison approximative de 8 mm. Cela signifie que l'arrière de la lame est plus élevé que l'avant de 8 mm.

1. Placez la machine sur une surface plane et horizontale.
2. Réglez le plateau de coupe à la hauteur de coupe voulue, placez la commande d'accélérateur à la position bas régime, arrêtez le moteur, serrez le frein de stationnement et enlevez la clé de contact.
3. Tournez la lame centrale pour qu'elle pointe vers l'avant.
4. A l'aide d'une courte règle, mesurez l'écartement entre le sol et la pointe à l'avant de la lame.
5. Tournez ensuite la lame à 180° pour que la pointe se trouve à l'arrière et mesurez l'écartement entre le sol et la pointe de la lame à l'arrière du plateau de coupe.
6. L'inclinaison est égale à la différence entre les valeurs mesurées à l'avant et à l'arrière.
7. Ajustez les écrous de blocage qui fixent les chapes/chaînes au plateau de coupe pour élever l'arrière du plateau de coupe de sorte à obtenir une inclinaison de la lame de 8 mm (Figure 70).

Remplacement du déflecteur d'herbe

⚠ ATTENTION

Si l'ouverture d'éjection n'est pas couverte, l'utilisateur ou les personnes à proximité risquent d'être blessés gravement par les objets happés et éjectés par la machine. Un contact avec la lame est également possible.

- N'utilisez jamais la machine sans monter un kit mulching ou un déflecteur d'herbe.
- Vérifiez que le déflecteur d'herbe est abaissé.

1. Abaissez le plateau de coupe au sol, placez la commande d'accélérateur à la position bas régime, arrêtez le moteur, serrez le frein de stationnement et enlevez la clé de contact.
2. Retirez le contre-écrou, le boulon, le ressort et l'entretoise qui fixent le déflecteur aux supports de pivot (Figure 71). Enlevez le déflecteur s'il est endommagé ou usé.

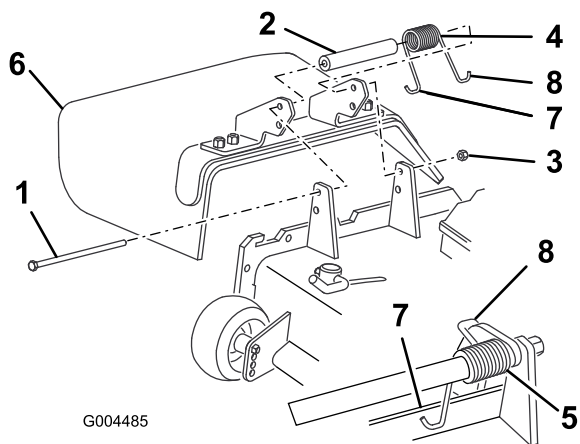


Figure 71

- | | |
|-----------------|---|
| 1. Boulon | 5. Ressort en place |
| 2. Entretoise | 6. Déflecteur d'herbe |
| 3. Contre-écrou | 7. Extrémité crochue gauche du ressort (à placer derrière le bord du plateau avant d'installer le boulon) |
| 4. Ressort | 8. Extrémité courbe droite du ressort |

- Placez une entretoise et un ressort entre les supports du déflecteur d'herbe de rechange (Figure 71). Accrochez l'extrémité en J gauche du ressort derrière le bord du plateau.

Remarque: Accrochez l'extrémité en J gauche du ressort derrière le bord du plateau avant de mettre le boulon en place, comme indiqué à la Figure 71.

- Remettez le boulon et l'écrou en place. Accrochez l'extrémité en J droite du ressort au déflecteur d'herbe (Figure 71).

Important: Le déflecteur d'herbe doit pouvoir s'abaisser en position. Soulevez le déflecteur pour vérifier qu'il s'abaisse complètement.

Entretien de la cabine

Nettoyage des filtres à air de la cabine

Périodicité des entretiens: Toutes les 250 heures (remplacez-les s'ils sont déchirés ou excessivement encrassés).

- Retirez les vis à oreilles et les grilles des filtres à air intérieur et arrière de la cabine (Figure 72).

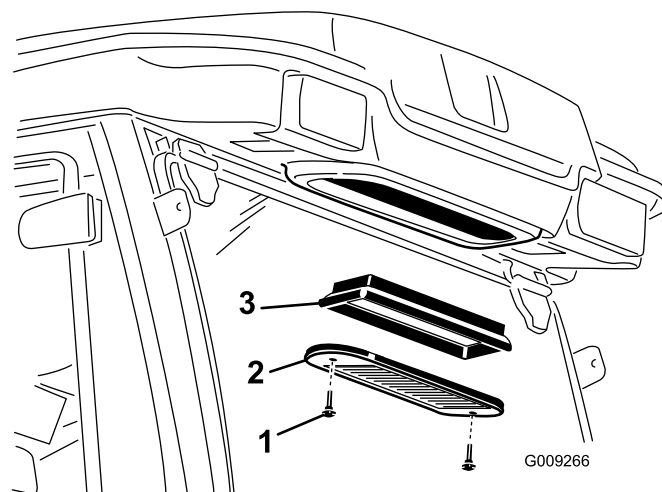
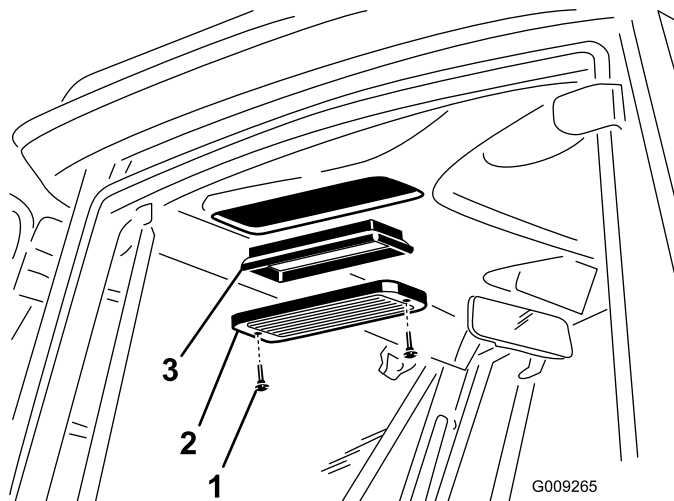


Figure 72

- | | |
|-------------------|-----------------|
| 1. Vis à oreilles | 3. Filtre à air |
| 2. Grille | |

- Nettoyez les filtres en soufflant à travers de l'air comprimé propre et exempt d'huile.

Important: Remplacez les filtres s'ils sont percés, déchirés ou autrement endommagés.

- Montez les filtres et les grilles, et fixez-les en place avec les vis à oreilles.

Nettoyage du serpentin de climatisation

Périodicité des entretiens: Toutes les 250 heures (plus fréquemment si l'atmosphère est très poussiéreuse ou sale).

1. Coupez le moteur et enlevez la clé de contact.
2. Retirez les 4 vis qui fixent le ventilateur et le couvercle du condenseur au support du ventilateur (Figure 73).
3. Soulevez le ventilateur avec précaution et sortez-le du couvercle du condenseur.

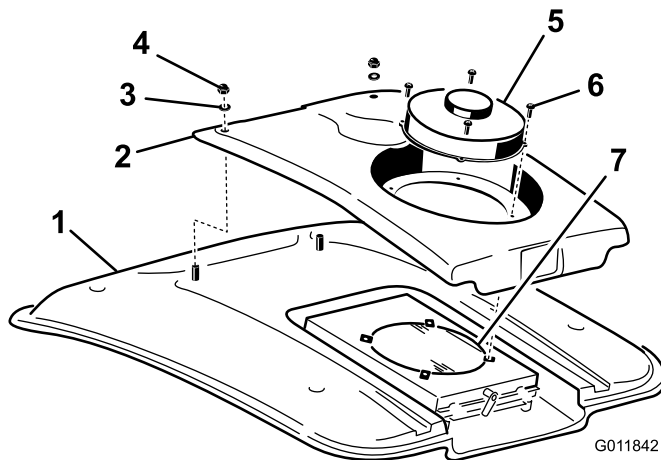


Figure 73

- | | |
|----------------------------|--------------------------------|
| 1. Toit de la cabine | 5. Ventilateur |
| 2. Couvercle de condenseur | 6. Vis |
| 3. Rondelle | 7. Condenseur de climatisation |
| 4. Écrou | |

4. Retirez les deux écrous et rondelles qui fixent l'avant du couvercle du condenseur au toit de la cabine (Figure 73).
5. Débranchez les connecteurs des fils du ventilateur situés entre le couvercle et le toit.
6. Retirez le ventilateur et le couvercle.
7. Retirez et nettoyez le filtre du condenseur de climatisation (voir Nettoyage du filtre du condenseur de climatisation).
8. Nettoyez soigneusement le condenseur à l'air comprimé (Figure 73).
9. Remettez en place le filtre du condenseur.
10. Remettez en place le couvercle du condenseur et le ventilateur. Veillez à connecter les fils du ventilateur avant de fixer le couvercle du condenseur.

Nettoyage du filtre du condenseur de climatisation

Périodicité des entretiens: Toutes les 50 heures (plus fréquemment si l'atmosphère est très poussiéreuse ou sale).

1. Coupez le moteur et enlevez la clé de contact.
2. À l'arrière du support du ventilateur, tournez le verrou de côté (Figure 74).

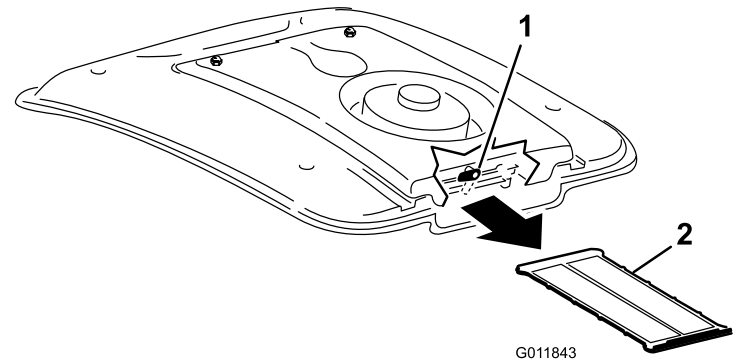


Figure 74

1. Verrou
2. Filtre de climatisation

3. Glissez le filtre de climatisation hors du serpentin (Figure 74).
4. Nettoyez soigneusement le filtre à l'air comprimé (Figure 74).
5. Glissez le filtre dans les glissières sous le serpentin et tournez le verrou vers le bas.

Nettoyage

Nettoyage du dessous du plateau de coupe

Périodicité des entretiens: À chaque utilisation ou une fois par jour

Enlevez chaque jour l'herbe agglomérée sous le plateau de coupe.

1. Désengagez la PDF, relâchez la pédale de déplacement en position neutre et serrez le frein de stationnement.
2. Placez la commande d'accélérateur en position de bas régime, arrêtez le moteur, enlevez la clé et attendez l'arrêt complet de toutes les pièces mobiles avant de quitter le siège.
3. Relevez le plateau de coupe en position de transport.
4. Soulevez l'avant de la machine sur des chandelles.
5. Lavez soigneusement le dessous du plateau de coupe à l'eau.

Nettoyage de la cabine

Important: Ne nettoyez pas les joints du toit et de la porte de la cabine au jet haute pression. Le lavage à haute pression peut briser les joints et causer des fuites. Utilisez un tuyau d'arrosage.

Élimination des déchets

L'huile moteur, les batteries, l'huile hydraulique et le liquide de refroidissement sont polluants pour l'environnement. Débarrassez-vous en conformément à la réglementation nationale et locale en matière d'environnement.

Remisage

Moteur

1. Vidangez le carter moteur et remettez en place le bouchon de vidange.
2. Déposez le filtre à huile et mettez-le au rebut. Remplacez le filtre.
3. Versez 3,8 l d'huile moteur dans le réservoir (voir Vidange et remplacement de l'huile moteur).
4. Mettez le moteur en marche et faites tourner le moteur au ralenti pendant deux minutes.
5. Vidangez le carburant du réservoir de carburant, des conduites d'alimentation, de la pompe, du filtre et du séparateur. Rincez le réservoir avec du gazole propre et rebranchez toutes les conduites d'alimentation.
6. Effectuez un nettoyage et un entretien minutieux du filtre à air
7. Bouchez l'entrée et l'orifice de sortie du filtre à air avec du ruban imperméable.
8. Vérifiez que le bouchon de remplissage d'huile et le bouchon du réservoir de carburant sont solidement fermés.

Machine

1. Nettoyez soigneusement la machine, le plateau de coupe et le moteur, en insistant tout particulièrement sur les zones suivantes :
 - Radiateur et grille
 - Dessous du plateau de coupe
 - Dessous des couvercles de courroie de plateau de coupe
 - Ressorts d'équilibrage
 - Ensemble arbre de PDF
 - Tous les graisseurs et points de pivot
 - Déposez le panneau de commande et nettoyez l'intérieur du boîtier de commande
 - Sous le panneau du siège et en haut de la transmission
2. Vérifiez et corrigez la pression de gonflage des pneus avant et arrière (voir Contrôle de la pression des pneus).
3. Déposez, aiguissez et équilibrez les lames du plateau de coupe. Reposez les lames et serrez les fixations à un couple de 115 à 149 Nm.
4. Vérifiez le serrage de toutes les fixations et resserrez-les au besoin.

5. Lubrifiez ou huilez tous les graisseurs, points de pivot et goupilles de dérivation des clapets antiretour de la transmission. Essuyez tout excès de lubrifiant.
6. Poncez légèrement et retouchez les peintures rayées, écaillées ou rouillées. Réparez les déformations de la carrosserie.
7. Procédez à l'entretien de la batterie et des câbles, comme suit :
 - A. Débranchez les câbles des bornes de la batterie.
 - B. Nettoyez les connexions des câbles et les bornes de la batterie avec une brosse métallique et un mélange de bicarbonate de soude.
 - C. Pour prévenir la corrosion, enduisez les bornes de la batterie et les connecteurs des câbles de graisse Grafo 112X (Skin-Over) (Réf. Toro 505-47) ou de vaseline.
 - D. Rechargez lentement la batterie tous les deux mois pendant 24 heures pour prévenir la sulfatation.

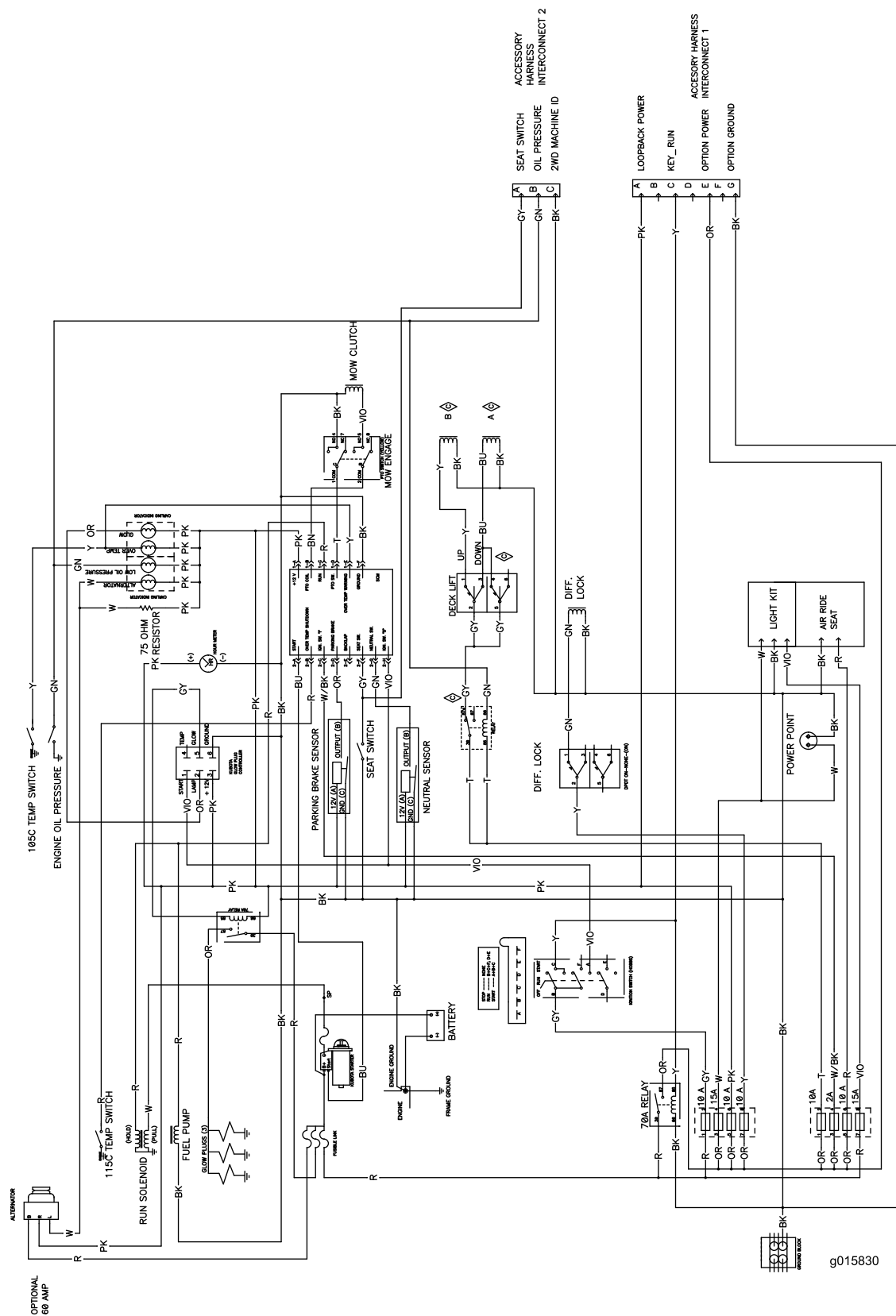
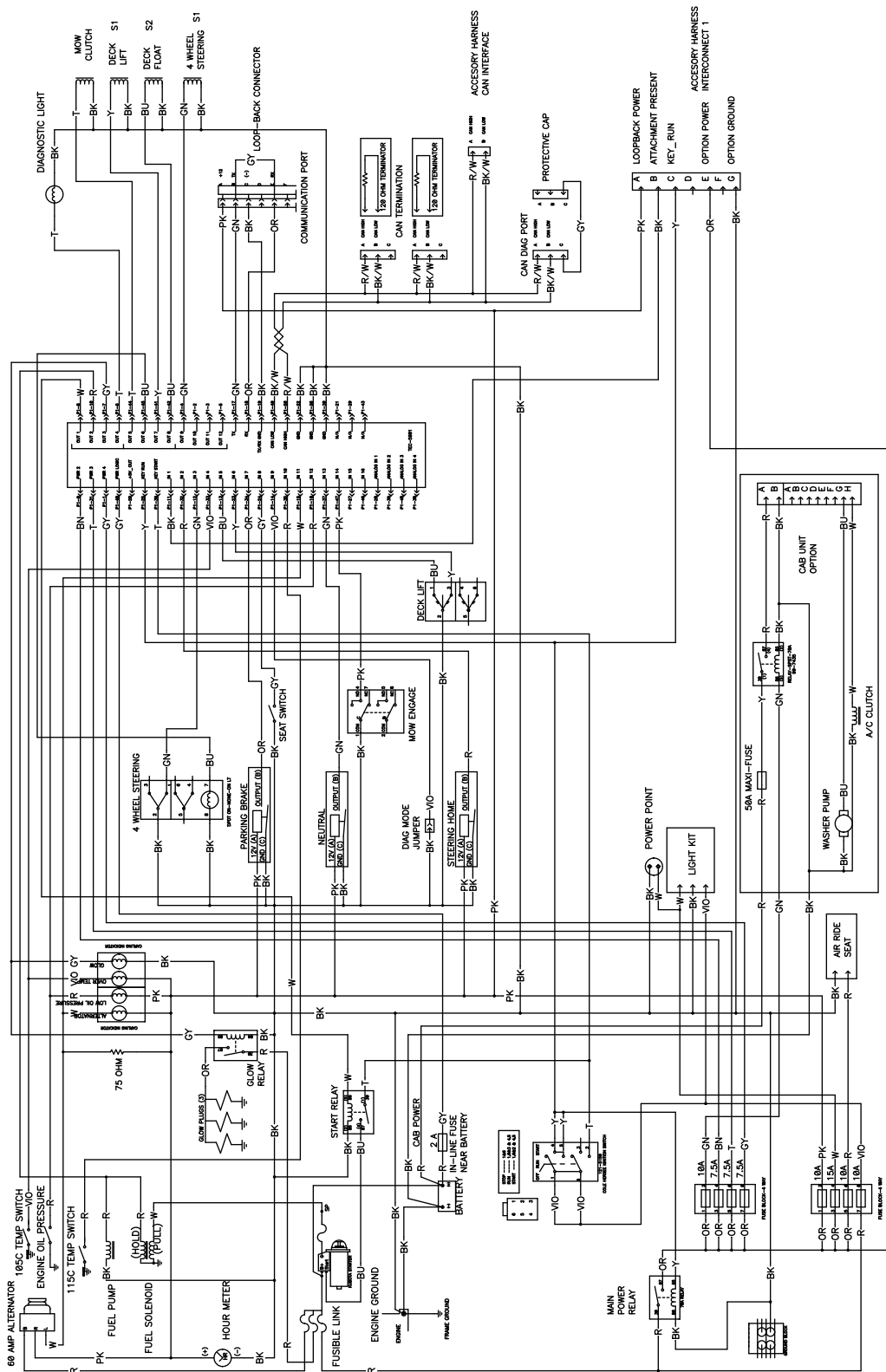


Schéma électrique - Modèles 30534, 30535 & 30536 (Rev. C)



G018485

Schéma électrique - Modèles 30537, 30538, 30539, 30540, 30541 & 30542 (Rev. A)

Remarques:



La garantie intégrale Toro

Garantie limitée

Conditions et produits couverts

The Toro Company et sa filiale, Toro Warranty Company, en vertu de l'accord passé entre elles, certifient conjointement que votre produit commercial Toro (« Produit ») ne présente aucun défaut de matériau ni vice de fabrication pendant une période de deux ans ou 1 500 heures de service*, la première échéance prévalant. Cette garantie s'applique à tous les produits à l'exception des Aérateurs (veuillez-vous reporter aux déclarations de garantie séparées de ces produits). Lorsqu'une condition couverte par la garantie existe, nous nous engageons à réparer le Produit gratuitement, frais de diagnostic, pièces, main-d'œuvre et transport compris. La période de garantie commence à la date de réception du Produit par l'acheteur d'origine.
* Produit équipé d'un compteur horaire.

Comment faire intervenir la garantie ?

Il vous incombe de signaler le plus tôt possible à votre Distributeur de produits commerciaux ou au Concessionnaire de produits commerciaux agréé qui vous a vendu le Produit, toute condition couverte par la garantie. Pour obtenir l'adresse d'un Distributeur de produits commerciaux ou d'un concessionnaire agréé, ou pour tout renseignement concernant les droits et responsabilités vis-à-vis de la garantie, veuillez nous contacter à l'adresse suivante :

Toro Commercial Products Service Department
Toro Warranty Company
8111 Lyndale Avenue South
Bloomington, MN 55420-1196, États-Unis
+1-952-888-8801 ou +1-800-952-2740
Courriel : commercial.warranty@toro.com

Responsabilités du propriétaire

À titre de propriétaire du produit, vous êtes responsable des entretiens et réglages mentionnés dans le *Manuel de l'utilisateur*. Ne pas effectuer les entretiens et réglages requis peut constituer un motif de rejet d'une déclaration au titre de la garantie.

Ce que la garantie ne couvre pas

Les défaillances ou anomalies de fonctionnement survenant au cours de la période de garantie ne sont pas toutes dues à des défauts de matériaux ou des vices de fabrication. Cette garantie ne couvre pas :

- Les défaillances du produit dues à l'utilisation de pièces qui ne sont pas d'origine ou au montage et à l'utilisation d'accessoires ajoutés ou modifiés d'une autre marque. Une garantie séparée peut être fournie par le fabricant de ces accessoires.
- Les défaillances du Produit dues au non respect du programme d'entretien et/ou des réglages recommandés. Les réclamations sous garantie pourront être refusées si le Programme d'entretien recommandé pour votre produit Toro et énoncé dans le *Manuel de l'utilisateur* n'est pas respecté.
- Les défaillances du produit dues à une utilisation abusive, négligente ou dangereuse.
- Les pièces non durables, sauf si elles sont défectueuses. Par exemple, les pièces consommées ou usées durant le fonctionnement normal du Produit, notamment mais pas exclusivement : plaquettes et garnitures de freins, garnitures d'embrayage, lames, cylindres, galets et roulements (étanches ou graissables), contre-lames, bougies, roues pivotantes et roulements, pneus, filtres, courroies, et certains composants des pulvérisateurs, notamment membranes, buses et clapets antiretour, etc.
- Les défaillances dues à une influence extérieure. Les conditions constituant une influence extérieure comprennent, sans y être limités, les conditions atmosphériques, les pratiques de remisage, la contamination, l'utilisation de carburants, liquides de refroidissement, lubrifiants, additifs, engrais, ou produits chimiques, etc. non agréés.
- Les défaillances ou mauvaises performances causées par l'utilisation de carburants (essence, gazole ou biodiesel par exemple) non conformes à leurs normes industrielles respectives.

Autres pays que les États-Unis et le Canada

Pour les produits Toro exportés des États-Unis ou du Canada, demandez à votre distributeur (concessionnaire) Toro la police de garantie applicable dans votre pays, région ou état. Si, pour une raison quelconque, vous n'êtes pas satisfait des services de votre distributeur, ou si vous avez du mal à vous procurer les informations de garantie, adressez-vous à l'importateur Toro.

- Les bruits, vibrations, usure et détérioration normaux.
- L'usure normale comprend, mais pas exclusivement, les dommages des sièges dus à l'usure ou l'abrasion, l'usure des surfaces peintes, les autocollants ou vitres rayés, etc.

Pièces

Les pièces à remplacer dans le cadre de l'entretien courant seront couvertes par la garantie jusqu'à la date du premier remplacement prévu. Les pièces remplacées au titre de cette garantie bénéficient de la durée de garantie du produit d'origine et deviennent la propriété de Toro. Toro se réserve le droit de prendre la décision finale concernant la réparation ou le remplacement de pièces ou ensembles existants. Toro se réserve le droit d'utiliser des pièces remises à neuf pour les réparations couvertes par la garantie.

Garantie de la batterie ion-lithium à décharge complète :

Les batteries ion-lithium à décharge complète disposent d'un nombre de kilowatt-heures spécifique à fournir au cours de leur vie. Les techniques d'utilisation, de recharge et d'entretien peuvent contribuer à augmenter ou réduire la vie totale des batteries. À mesure que les batteries de ce produit sont consommées, la proportion de travail utile qu'elles offrent entre chaque recharge diminue lentement jusqu'à leur épuisement complet. Le remplacement de batteries usées, suite à une consommation normale, est la responsabilité du propriétaire du produit. Le remplacement des batteries, aux frais du propriétaire, peut être nécessaire au cours de la période de garantie normale du produit. Remarque : (batterie ion-lithium uniquement) : Une batterie ion-lithium est couverte uniquement par une garantie pièces au prorata de la 3ème à la 5ème année, basée sur la durée de service et les kilowatts heures utilisés. Reportez-vous au *Manuel de l'utilisateur* pour tout renseignement complémentaire.

Entretien aux frais du propriétaire

La mise au point du moteur, le graissage, nettoyage et polissage, le remplacement des filtres, du liquide de refroidissement et les entretiens recommandés font partie des services normaux requis par les produits Toro qui sont aux frais du propriétaire.

Conditions générales

La réparation par un distributeur ou un concessionnaire Toro agréé est le seul dédommagement auquel cette garantie donne droit.

The Toro Company et Toro Warranty Company déclinent toute responsabilité en cas de dommages secondaires ou indirects liés à l'utilisation des produits Toro couverts par cette garantie, notamment quant aux coûts et dépenses encourus pour se procurer un équipement ou un service de substitution durant une période raisonnable pour cause de défaillance ou d'indisponibilité en attendant la réparation sous garantie. Il n'existe aucune autre garantie expresse, à part la garantie spéciale du système antipollution, le cas échéant. Toutes les garanties implicites de qualité marchande et d'aptitude à l'emploi sont limitées à la durée de la garantie expresse.

L'exclusion de la garantie des dommages secondaires ou indirects, ou les restrictions concernant la durée de la garantie implicite, ne sont pas autorisées dans certains états et peuvent donc ne pas s'appliquer dans votre cas. Cette garantie vous accorde des droits spécifiques, auxquels peuvent s'ajouter d'autres droits qui varient selon les états.

Note concernant la garantie du moteur :

Le système antipollution de votre Produit peut être couvert par une garantie séparée répondant aux exigences de l'agence américaine de défense de l'environnement (EPA) et/ou de la direction californienne des ressources atmosphériques (CARB). Les limitations d'heures susmentionnées ne s'appliquent pas à la garantie du système antipollution. Pour de plus amples détails, reportez-vous à la Déclaration de garantie de conformité à la réglementation antipollution fournie avec votre produit ou figurant dans la documentation du constructeur du moteur.