



Count on it.

Manuale dell'operatore

**Veicolo multiuso Groundsma-
ster® 360**

N° del modello 30534—N° di serie 312000301 e superiori

N° del modello 30535—N° di serie 312000301 e superiori

N° del modello 30536—N° di serie 312000301 e superiori

N° del modello 30537—N° di serie 312000301 e superiori

N° del modello 30538—N° di serie 312000301 e superiori

N° del modello 30539—N° di serie 312000301 e superiori

N° del modello 30540—N° di serie 312000301 e superiori

N° del modello 30541—N° di serie 312000301 e superiori

N° del modello 30542—N° di serie 312000301 e superiori

Le macchine modello 30535, 30536, 30538, 30540 e 30541 sono conformi a tutte le direttive europee; vedere i dettagli nella Dichiarazione di Conformità (DICO) specifica del prodotto, fornita a parte.

AVVERTENZA

CALIFORNIA

Avvertenza norma "Proposition 65"

Lo scarico dei motori diesel contiene prodotti chimici che nello Stato della California sono considerati cancerogeni, causa di anomalie e di altre problematiche della riproduzione.

In alcune regioni il regolamento locale, nazionale o federale decreta l'utilizzo di un parascintille con il motore di questa macchina, quindi un parascintille è disponibile su richiesta. Per ottenere un parascintille rivolgetevi al vostro Rivenditore autorizzato Toro.

I parascintille originali Toro sono approvati dal Servizio Forestale USDA.

Importante: L'utilizzo o l'azionamento su terreno forestale, sottobosco o prateria di questo motore privo di marmitta parascintille in buone condizioni operative, o del motore strozzato, equipaggiato e mantenuto per la protezione antincendio, costituisce una trasgressione al Codice delle Risorse Pubbliche della California, Sezione 4442. Altri stati o regioni federali possono disporre di leggi analoghe.

Introduzione

Questa è una macchina dotata di postazione per l'operatore e lame rotanti, pensata per essere utilizzata da professionisti e operatori del verde in applicazioni commerciali. Il suo scopo principale è quello di tagliare l'erba di parchi, campi sportivi e aree verdi commerciali dopo un taglio accurato. Non è stato progettato per tagliare aree cespugliose, erba e altre piante ai bordi delle strade, né per impieghi in agricoltura.

Leggete attentamente il presente manuale al fine di utilizzare e mantenere correttamente il prodotto ed evitare infortuni e danni. Voi siete responsabili del corretto utilizzo del prodotto, all'insegna della sicurezza.

Per informazioni su prodotti ed accessori, per la ricerca di un distributore o la registrazione del vostro prodotto, potete contattare Toro direttamente a www.Toro.com.

Per assistenza, ricambi originali Toro o ulteriori informazioni rivolgetevi a un Distributore autorizzato o ad un Centro Assistenza Toro ed abbiate sempre a portata di mano il numero del modello ed il numero di serie del prodotto. Figura 1 indica la posizione del numero del modello e del numero di serie sul prodotto. Scrivete i numeri negli spazi previsti.

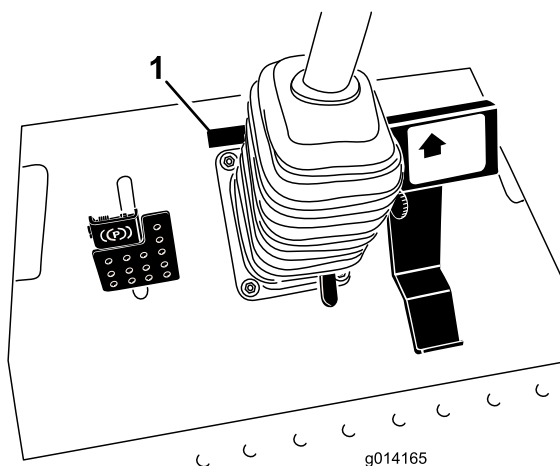


Figura 1

1. Targa del numero del modello e del numero di serie

N° del modello _____
N° di serie _____

Il sistema di avvertimento adottato dal presente manuale identifica i pericoli potenziali e riporta messaggi di sicurezza, identificati dal simbolo di avvertimento (Figura 2), che segnala un pericolo in grado di provocare infortuni gravi o la morte se non si osservano le precauzioni raccomandate.



Figura 2

1. Simbolo di avvertimento

Per evidenziare le informazioni vengono utilizzate due parole. **Importante** indica informazioni meccaniche di particolare importanza, e **Nota** evidenzia informazioni generali di particolare rilevanza.

Indice

Introduzione	2	Lista di controllo della manutenzione	
Sicurezza	4	quotidiana	40
Norme di sicurezza	4	Procedure pre-manutenzione.....	42
Toro Sicurezza dei rider	6	Utilizzo dell'asta di sostegno del cofano	42
Livello di potenza acustica	7	Lubrificazione	42
Livello di pressione acustica	7	Ingrassaggio di cuscinetti e boccole.....	42
Livello di vibrazione	7	Revisione del lubrificante per ingranaggi del	
Adesivi di sicurezza e informativi	8	piatto di taglio	46
Preparazione	16	Manutenzione del motore.....	47
1 Regolazione del sistema di protezione		Revisione del filtro dell'aria	47
antiribaltamento (ROPS)	16	Controllo del livello dell'olio motore	47
2 Controllo della pressione degli		Cambio dell'olio motore e del filtro dell'olio	
pneumatici	16	motore	48
3 Controllo del livello dei liquidi	17	Regolazione dell'acceleratore	49
Quadro generale del prodotto	17	Manutenzione del sistema di alimentazione	49
Comandi	17	Manutenzione del separatore di condensa	
Specifiche.....	20	49
Attrezzi e accessori.....	20	Spurgo dell'impianto di alimentazione.....	50
Funzionamento	20	Spurgo dell'aria dagli iniettori di	
Rifornimento di carburante	20	carburante	50
Riempimento del serbatoio del		Pulizia del serbatoio carburante.....	50
carburante	21	Tubi di alimentazione e raccordi.....	51
Uso del sistema di protezione antiribaltamento		Manutenzione dell'impianto elettrico	51
ROPS.....	22	Verifica dei fusibili	51
La sicurezza prima di tutto	23	Revisione della batteria	52
Avviamento e spegnimento del motore	23	Immagazzinamento della batteria.....	52
Guida della macchina.....	24	Manutenzione del sistema di trazione	53
Selezione della sterzata (solo modelli a 4 ruote		Controllo della pressione degli	
motrici)	24	pneumatici	53
Arresto della macchina	25	Correzione del disallineamento della	
Funzionamento del tosaerba.....	25	sterzata.....	53
Regolazione dell'altezza di taglio	26	Manutenzione dell'impianto di	
Regolazione dello/degli skid	26	raffreddamento	54
Regolazione dei rulli antistrappo		Verifica dell'impianto di raffreddamento	
posteriori.....	27	54
Regolazione dei rulli	27	Pulizia del radiatore	54
Sistema di sicurezza a interblocchi.....	29	Manutenzione dei freni.....	55
Interpretazione della spia diagnostica		Regolazione dei freni a pedale	55
.....	30	Regolazione del freno di stazionamento	
Display Diagnostic Ace.....	30	56
Verifica dei microinterruttori di sicurezza		Manutenzione della cinghia.....	56
.....	31	Verifica della cinghia dell'alternatore	
Posizionamento del sedile standard	32	56
Posizionamento del sedile Deluxe	33	Sostituzione delle cinghie di comando delle	
Sollevamento/abbassamento del sedile	34	lame	56
Spingere la macchina a mano	35	Manutenzione del sistema di controlli.....	57
Caricamento delle macchine	35	Regolazione della trazione per la folle	57
Trasporto delle macchine.....	36	Regolazione della velocità massima di	
Suggerimenti	37	trasferimento.....	58
Manutenzione	39	Regolazione della leva del limitatore della	
Programma di manutenzione raccomandato	39	velocità di tosatura.....	59
		Manutenzione dell'impianto idraulico.....	59
		Verifica dell'impianto idraulico.....	59
		Cambio dell'olio idraulico e del filtro	60

Sicurezza

Le macchine modello 30535, 30536, 30538, 30539, 30541 e 30542 soddisfano o superano le norme CEN EN 836:1997 e ANSI B71.4-2004 in vigore al tempo della produzione. Le macchine modello 30534, 30537, e 30540 soddisfano o superano la norma ANSI B71.4-2004 in vigore al tempo della produzione.

L'errato utilizzo o manutenzione da parte dell'operatore o del proprietario possono provocare incidenti. Per ridurre il rischio di incidenti, rispettate le seguenti norme di sicurezza e fate sempre attenzione al simbolo di allarme, che indica **Attenzione, Avvertenza o Pericolo** – norme di sicurezza personali. Il mancato rispetto delle istruzioni può provocare infortuni o la morte.

Norme di sicurezza

Le seguenti istruzioni sono conformi alle norme EN 836:1997 e ANSI B71.4-2004.

Questo prodotto è in grado di amputare mani e piedi, e di scagliare oggetti. Rispettate sempre tutte le norme di sicurezza per evitare gravi infortuni o la morte.

Addestramento

- Leggete attentamente il *Manuale dell'operatore* e gli altri stampati relativi all'addestramento. Acquisite dimestichezza con i comandi, gli adesivi di sicurezza e il corretto utilizzo della macchina.
- Non consentite mai l'uso del tosaerba a bambini o a persone che non abbiano perfetta conoscenza delle presenti istruzioni. Le normative locali possono imporre limiti all'età dell'operatore.
- Non tosate in prossimità di altre persone, soprattutto bambini, o di animali da compagnia.
- Ricordate sempre che l'operatore o utilizzatore è responsabile di incidenti o pericoli occorsi ad altre persone o alla loro proprietà.
- Non trasportate passeggeri.
- Tutti i conducenti devono mirare a ottenere una formazione professionale e pratica. Tale formazione dovrà evidenziare:
 - la necessità di attenzione e concentrazione quando si lavora su rider;
 - il controllo del rider che scivola su un terreno in pendenza non verrà recuperato azionando il freno. I motivi principali della perdita di controllo sono:
 - ◇ presa insufficiente delle ruote, specialmente su erba bagnata;

Manutenzione della scocca del tosaerba.....	61
Revisione delle lame di taglio.....	61
Correzione dell'errato allineamento del piatto di taglio	64
Regolazione del passo del piatto di taglio	64
Sostituzione del deflettore dell'erba tagliata.....	65
Manutenzione della cabina.....	66
Pulizia dei filtri dell'aria della cabina	66
Pulizia della serpentina refrigerante	66
Pulizia della griglia del condensatore A/C	67
Pulizia	67
Pulizia del sottoscocca	67
Pulizia della cabina.....	67
Smaltimento dei rifiuti	67
Rimessaggio	68
Motore.....	68
Macchina.....	68
Schemi	69

- ◇ velocità troppo elevata;
- ◇ azione frenante inadeguata;
- ◇ tipo di macchina inadatto al compito da eseguire;
- ◇ mancanza di consapevolezza degli effetti delle condizioni del terreno, soprattutto dei pendii;
- ◇ errata distribuzione del carico.

Preparazione

- Indossate pantaloni lunghi e calzature robuste quando tosate. Non usate mai l'apparecchiatura a piedi nudi o in sandali.
- Ispezionate attentamente l'area in cui deve essere utilizzata l'apparecchiatura, e sgombratela da oggetti che possano venire raccolti e scagliati dalla macchina.
- **Avvertenza** – Il carburante è altamente infiammabile.
 - Conservate il carburante in apposite taniche.
 - Eseguite i rifornimenti all'aperto e non fumate durante l'operazione.
 - Aggiungete il carburante prima di avviare il motore. Non togliete mai il tappo del serbatoio, né aggiungete il carburante, a motore acceso o caldo.
 - Se viene inavvertitamente versato del carburante, non avviate il motore, ma allontanate la macchina dall'area interessata evitando di generare una fonte di accensione, finché i vapori del carburante non si saranno dissipati.
 - Montate saldamente i tappi del serbatoio del carburante e della tanica.
- Sostituite le marmitte di scarico e i silenziatori difettosi.
- Prima dell'uso, controllate sempre a vista che le lame, i bulloni delle lame e il gruppo di taglio non siano usurati o danneggiati. Sostituite in serie lame e bulloni usurati o danneggiati, per mantenere il bilanciamento.

Funzionamento

- Siate vigili, rallentate e procedete con cautela quando svoltate. Prima di cambiare direzione guardate indietro e ai lati.
- Non azionate il motore in un locale chiuso in cui possano raccogliarsi i fumi tossici dell'ossido di carbonio.
- Tosate solamente alla luce del giorno o con illuminazione artificiale adeguata.

- Prima di cercare di avviare il motore, disinserite tutte le frizioni dell'accessorio con lame e mettete il cambio in folle.
- Ricordate che non esistono pendenze sicure. L'utilizzo su pendii erbosi richiede un'attenzione particolare. Per cautelarvi dal ribaltamento:
 - non fermate né avviate improvvisamente la macchina su pendii;
 - rallentate sui pendii, e prima di affrontare brusche curve;
 - prestate attenzione a protuberanze del terreno, buche e altri ostacoli nascosti.
- Prestate attenzione al traffico quando attraversate o procedete nei pressi di una strada.
- Arrestate la rotazione delle lame prima di attraversare superfici non erbose.
- Quando utilizzate degli accessori, non dirigete mai lo scarico del materiale verso terzi e non consentite ad alcuno di avvicinarsi alla macchina durante il lavoro.
- Non azionate mai la macchina con schermi o ripari difettosi, o senza i dispositivi di protezione montati.
- Non modificate la taratura del regolatore del motore e non fate superare al motore i regimi previsti. Il motore che funziona a velocità eccessiva può aumentare il rischio di infortuni.
- Prima di scendere dalla postazione di guida:
 - disinnestate la presa di forza e abbassate al suolo l'attrezzatura;
 - inserite il freno di stazionamento;
 - spegnete il motore e togliete la chiave di accensione.
- Disinnestate la trasmissione agli accessori, spegnete il motore e togliete la chiave di accensione:
 - prima di pulire gli intasamenti o di rimuovere ostruzioni dal condotto di scarico;
 - prima di controllare, pulire o eseguire interventi sulla macchina;
 - dopo aver colpito un corpo estraneo. Ispezionate la macchina per rilevare eventuali danni ed effettuate le riparazioni necessarie prima di riavviare l'accessorio;
 - se la macchina inizia a vibrare in modo anomalo (controllate immediatamente).
- Non utilizzate la macchina se siete sotto l'effetto di alcol o farmaci.
- I lampi possono causare lesioni gravi o morte. Se, mentre vi trovate sull'area di lavoro, vedete lampi o udite tuoni, non utilizzate la macchina; cercate invece un riparo.

- Disinserite la trasmissione agli accessori durante i trasferimenti e quando la macchina non viene utilizzata.
- Spegnete il motore e disinserite la trasmissione all'accessorio prima del rifornimento di carburante.

Manutenzione e rimessaggio

- Mantenete adeguatamente serrati tutti i dadi, i bulloni e le viti, per assicurarvi che le apparecchiature funzionino nelle migliori condizioni di sicurezza.
- Non tenete la macchina con carburante nel serbatoio all'interno di edifici, dove i vapori della benzina possano raggiungere fiamme libere o scintille.
- Lasciate raffreddare il motore prima del rimessaggio al chiuso.
- Per ridurre il rischio d'incendio, mantenete motore, silenziatore/marmitta di scarico, vano batteria e zona di conservazione del carburante esenti da erba, foglie ed eccessi di grasso.
- Sostituite le parti usurate o danneggiate, per motivi di sicurezza.
- Dovendo scaricare il serbatoio del carburante, eseguite l'operazione all'aperto.
- Su macchine multilama, ricordate che la rotazione manuale di una lama può provocare la rotazione anche di altre lame.
- Se la macchina deve essere parcheggiata, posta in rimessa o lasciata incustodita, abbassate il piatto di taglio.

Toro Sicurezza dei rider

La seguente lista contiene informazioni sulla sicurezza mirate ai prodotti Toro, od altre informazioni sulla sicurezza non comprese nella normativa CEN.

- Lo scarico del motore contiene ossido di carbonio, gas velenoso inodore che può uccidere. Non fate funzionare il motore in interni o in ambienti cintati.
- Mentre il motore è in funzione, tenete mani, piedi, capelli ed abiti svolazzanti a distanza dall'area di scarico degli attrezzi, dalla parte inferiore del tosaerba e da qualsiasi parte mobile.
- Non toccate attrezzature o parti degli attrezzi che possano essere calde a causa del funzionamento. Lasciate che si raffreddino prima di eseguire interventi di manutenzione, regolazione o revisione.
- L'acido della batteria è velenoso e può ustionare. Evitate che entri in contatto con la pelle, gli occhi e

gli abiti. Quando lavorate su una batteria, proteggete il viso, gli occhi e gli abiti.

- La presente macchina non è stata concepita né equipaggiata per l'impiego su strada ed è un "veicolo lento". Se è necessario attraversare o viaggiare su una strada pubblica, l'operatore deve conoscere e attenersi alle normative locali, ad esempio in materia di luci necessarie, segnali di veicolo lento e catarifrangenti.
- I gas della batteria possono esplodere; tenete lontano dalla batteria sigarette, scintille e fiamme.
- Usate soltanto ricambi originali Toro per garantire il mantenimento degli standard iniziali.
- Utilizzate soltanto attrezzi approvati da Toro. L'utilizzo di accessori non approvati può rendere nulla la garanzia.

Utilizzo su pendenze

- Non tosate nelle adiacenze di scarpate, fossati, sponde ripide o acqua. Se le ruote cadono oltre i bordi dell'area di lavoro, possono provocare il ribaltamento della macchina e causare gravi infortuni, la morte o l'annegamento.
- Non tosate in pendenza se l'erba è bagnata. L'erba bagnata riduce la trazione e può causare lo slittamento, con perdita di controllo.
- Non effettuate improvvisi cambiamenti di velocità o di direzione.
- Nelle adiacenze di scarpate, fossati, sponde ripide o acqua usate un tosaerba con operatore a piedi e/o un decespugliatore a mano.
- Rallentate sui pendii, ed usate la massima cautela.
- Rimuovete ostacoli come pietre, rami di alberi, ecc. dall'area di lavoro. L'erba alta può nascondere degli ostacoli.
- Fate attenzione a fossati, buche, pietre, declivi e rialzi che modificano l'inclinazione del suolo, perché il terreno accidentato può fare ribaltare la macchina.
- Evitate avviamenti e sobbalzi improvvisi in salita, perché la macchina può ribaltarsi all'indietro.
- In discesa, tenete presente che la macchina potrebbe perdere aderenza. Il peso si trasferisce sulle ruote anteriori e può fare slittare le ruote motrici, impedendovi di controllare la frenata e lo sterzo.
- Evitate sempre di eseguire partenze o fermate improvvisate su una pendenza. Se le ruote perdono aderenza, disinserite le lame e scendete lentamente dalla pendenza.

- Per aumentare la stabilità, seguite le raccomandazioni del produttore sulla zavorra o sui contrappesi delle ruote.
- Prestate la massima attenzione con gli attrezzi, che possono influire sulla stabilità della macchina e farvi perdere il controllo.

Uso del sistema di protezione antiribaltamento ROPS

- Mantenete il roll bar sollevato e bloccato, ed usate la cintura di sicurezza quando usate la macchina.
- Verificate che la cintura di sicurezza possa essere rilasciata rapidamente in caso di emergenza.
- Tenete presente che quando il roll bar è abbassato siete privi di protezione antiribaltamento.
- Controllate la zona da tosare, e non piegate mai il sistema di protezione antiribaltamento nelle adiacenze di pendii, scarpate o acqua.
- Abbassate il roll bar solo quando è strettamente necessario. **Non allacciate la cintura di sicurezza se il roll bar è piegato.**
- Controllate attentamente lo spazio libero superiore prima di passare con la macchina sotto qualsiasi oggetto (rami, vani porta, fili elettrici) e impedite il contatto.

Livello di potenza acustica

Nota: I dati riportati nella presente sezione si riferiscono soltanto alle unità contrassegnate con il logo CE.

Modelli 30535, 30538 e 30541

Queste unità hanno un livello di potenza acustica garantito di 103 dBA, con un valore di incertezza (K) di 1 dBA.

Il livello di potenza acustica è stato determinato in conformità con le procedure definite nella norma ISO 11094.

Modelli 30536, 30539 e 30542

Queste unità hanno un livello di potenza acustica garantito di 104 dBA, con un valore di incertezza (K) di 1 dBA.

Il livello di potenza acustica è stato determinato in conformità con le procedure definite nella norma ISO 11094.

Livello di pressione acustica

Nota: I dati riportati nella presente sezione si riferiscono soltanto alle unità contrassegnate con il logo CE.

Modelli 30535 e 30538

Queste unità hanno un livello di pressione acustica all'orecchio dell'operatore di 87 dBA, con un valore di incertezza (K) di 1 dBA.

Il livello di pressione acustica è stato determinato in conformità con le procedure definite nella norma EN 836.

Modelli 30536 e 30539

Queste unità hanno un livello di pressione acustica all'orecchio dell'operatore di 89 dBA, con un valore di incertezza (K) di 1 dBA.

Il livello di pressione acustica è stato determinato in conformità con le procedure definite nella norma EN 836.

Modello 30541

Questa unità ha un livello di pressione acustica all'orecchio dell'operatore di 82 dBA, con un valore di incertezza (K) di 1 dBA.

Il livello di pressione acustica è stato determinato in conformità con le procedure definite nella norma EN 836.

Modello 30542

Questa unità ha un livello di pressione acustica all'orecchio dell'operatore di 85 dBA, con un valore di incertezza (K) di 1 dBA.

Il livello di pressione acustica è stato determinato in conformità con le procedure definite nella norma EN 836.

Livello di vibrazione

Nota: I dati riportati nella presente sezione si riferiscono soltanto alle unità contrassegnate con il logo CE.

Mani-braccia

Livello di vibrazione rilevato per la mano destra = 0.39 m/s²

Livello di vibrazione rilevato per la mano sinistra = 0.34 m/s²

Valore di incertezza (K) = 0,5 m/s²

I valori rilevati sono stati determinati in conformità con le procedure definite nella norma EN 836.

Corpo

Modelli 30536, 30538 e 30539

Livello di vibrazione rilevato = 0,54 m/s²

Valore di incertezza (K) = 0,5 m/s²

Modelli 30541 e 30542

Livello di vibrazione rilevato = 0,41 m/s²

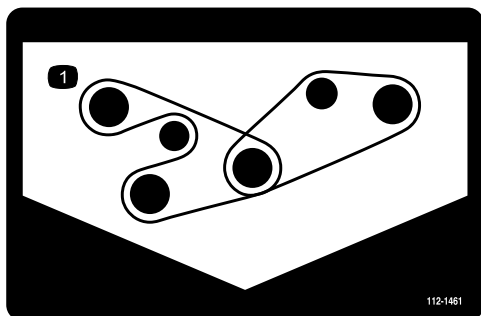
Valore di incertezza (K) = 0,5 m/s²

I valori rilevati sono stati determinati in conformità con le procedure definite nella norma EN 836.

Adesivi di sicurezza e informativi

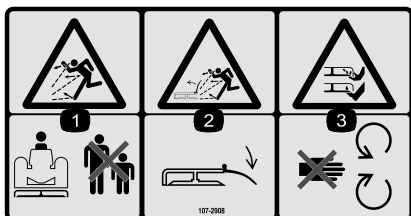


Gli adesivi di sicurezza e di istruzione sono chiaramente visibili, e sono affissi accanto a zone particolarmente pericolose. Sostituite gli adesivi danneggiati o smarriti.



112-1461

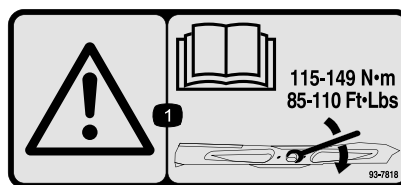
1. Percorso della cinghia



107-2908

Solo modelli CE

1. Pericolo di lancio di oggetti – Tenete gli astanti a distanza di sicurezza dalla macchina.
2. Pericolo di oggetti scagliati. Non usate il tosaerba con il deflettore alzato o senza; tenete montato il deflettore.
3. Pericolo di ferite o smembramento di mano o piede causati dalla lama del tosaerba. Restate lontano dalle parti in movimento.



93-7818

1. Avvertenza – Leggete sul *Manuale dell'operatore* le istruzioni per serrare il bullone/dado della lama a 115–149 Nm.



93-6696

1. Pericolo di energia accumulata; leggete il *Manuale dell'operatore*.



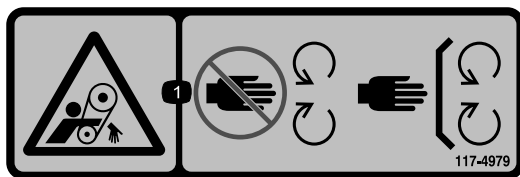
93-6687

1. Non camminate qui.



93-6697

1. Leggete il *Manuale dell'operatore*.
2. Ogni 50 ore rabboccate con olio SAE 80w-90 (API GL-5).



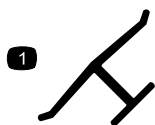
117-4979

1. Cinghia in rotazione — Tenete montata la protezione



117-3276

- | | |
|--|--|
| 1. Refrigerante del motore sotto pressione | 3. Avvertenza – non toccate la superficie che scotta. |
| 2. Pericolo di esplosione – leggete il <i>Manuale dell'operatore</i> . | 4. Avvertenza – leggete il <i>Manuale dell'operatore</i> . |



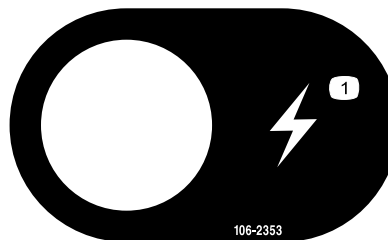
Marchio del produttore

1. Indica che la lama è specificata come parte realizzata dal produttore della macchina originale.



117-3272

1. Avvertenza – leggete il *Manuale dell'operatore*; il mancato utilizzo del sistema di protezione antiribaltamento (ROPS) può causare infortuni in caso di ribaltamento; allacciate la cintura di sicurezza quando è montato un sistema ROPS; non allacciate la cintura di sicurezza quando non è montato un sistema ROPS.



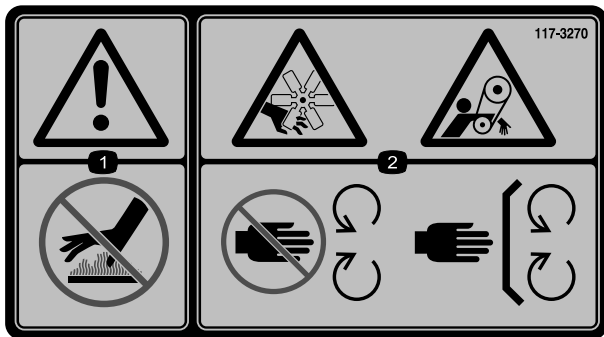
106-2353

1. Presa elettrica



117-4766

1. Pericolo di taglio/smembramento; ventola – tenetevi a distanza dalle parti in movimento e non rimuovete i carter e le protezioni.



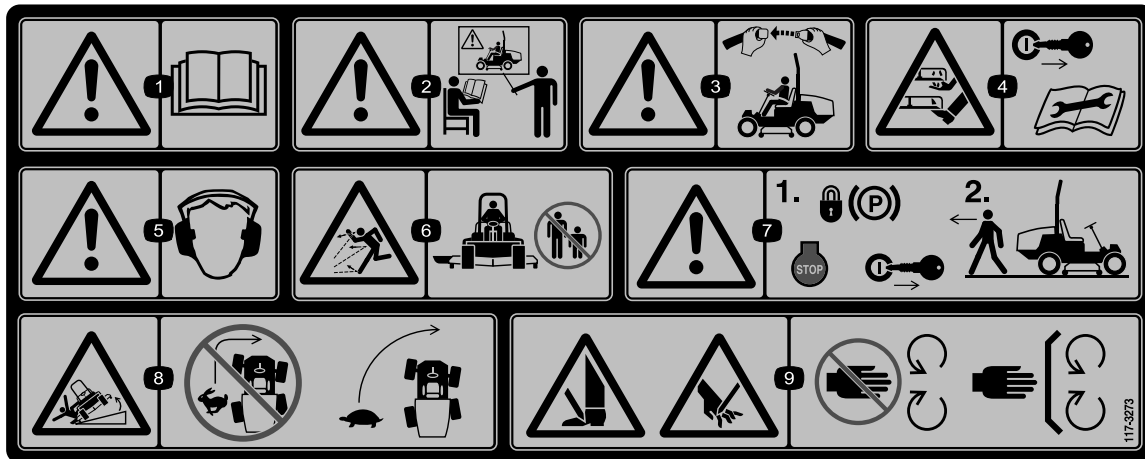
117-3270

1. Avvertenza – non toccate la superficie che scotta.
2. Pericolo di taglio/smembramento, mani; pericolo di impigliamento, cinghia – tenetevi a distanza dalle parti in movimento; non rimuovete i carter e le protezioni.

CALIFORNIA SPARK ARRESTER WARNING

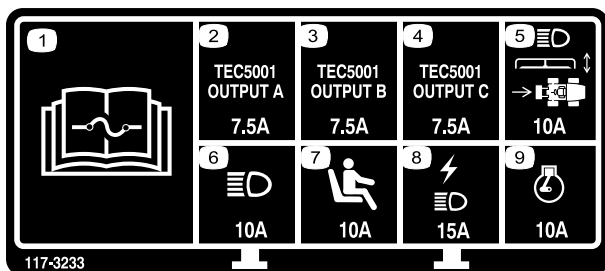
Operation of this equipment may create sparks that can start fires around dry vegetation. A spark arrester may be required. The operator should contact local fire agencies for laws or regulations relating to fire prevention requirements. 117-2718

117-2718



117-3273

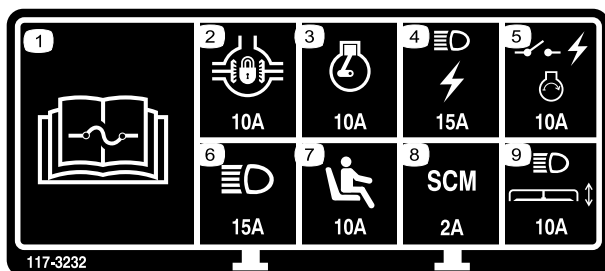
1. Avvertenza – leggete il *Manuale dell'operatore*.
2. Attenzione – non utilizzate la macchina se non siete addestrati a farlo.
3. Avvertenza – allacciate la cintura di sicurezza quando siete seduti alla postazione di guida.
4. Pericolo di taglio/smembramento di mani e piedi – togliete la chiave di accensione e leggete le istruzioni prima di eseguire interventi di revisione o manutenzione.
5. Avvertenza – usate la protezione per l'udito.
6. Pericolo di lancio di oggetti – tenete gli astanti a distanza di sicurezza dalla macchina.
7. Avvertenza – prima di lasciare la macchina, bloccate il freno di stazionamento, spegnete il motore e togliete la chiave.
8. Pericolo di ribaltamento – lungo le pendenze, abbassate gli elementi di taglio; rallentate prima di svoltare, non svoltate ad alta velocità.
9. Pericolo di ferite alla mano o al piede – non avvicinatevi alle parti in movimento; non rimuovete le protezioni.



117-3233

Modelli a trazione integrale

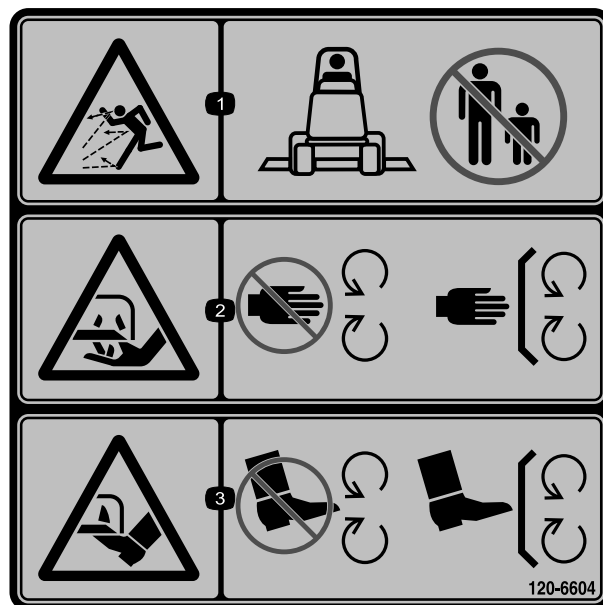
1. Per informazioni sui fusibili leggete il *Manuale dell'operatore*.
2. Solenoide della sterzata a 4 ruote – 7,5 A
3. Attivazione PDF, spia della sterzata a 4 ruote, sollevamento del piatto di taglio, flottazione del piatto di taglio – 7,5 A
4. Spia della candela a incandescenza, solenoide del consumo di carburante, spia diagnostica, avviamento – 7,5 A
5. Fari, attuatore del piatto di taglio, presa di forza – 10 A
6. Luci – 15 A
7. Contattore di presenza dell'operatore – 10 A
8. Presa di corrente, luci – 15 A
9. Motore – 10 A



117-3232

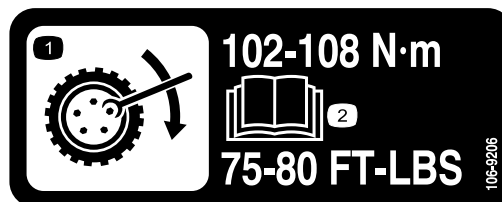
Modelli a due ruote motrici

1. Per informazioni sui fusibili leggete il *Manuale dell'operatore*.
2. Blocco del differenziale – 10 A
3. Motore – 10 A
4. Luci, presa di corrente – 15 A
5. Contattore di potenza, accensione motore – 10 A
6. Luci – 15 A
7. Contattore di presenza dell'operatore – 10 A
8. Computer – 2 A
9. Fari, attuatore del piatto di taglio – 10 A



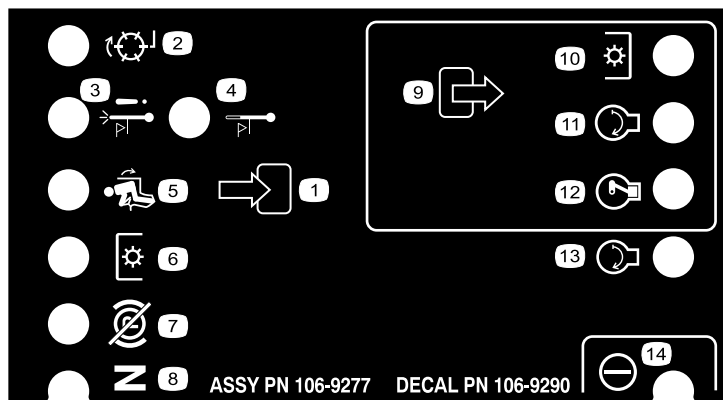
120-6604

1. Pericolo di lancio di oggetti – tenete gli astanti a distanza di sicurezza dalla macchina.
2. Pericolo di lesioni o smembramento di mani a dovuti al funzionamento del tosaerba – tenetevi a distanza dalle parti in movimento; non rimuovete i carter e le protezioni.
3. Pericolo di lesioni o smembramento di piedi a dovuti al funzionamento del tosaerba – tenetevi a distanza dalle parti in movimento; non rimuovete i carter e le protezioni.



106-9206

1. Specifiche di serraggio delle ruote
2. Leggete il *Manuale dell'operatore*.



106-9290

Solo modelli a due ruote motrici

- | | | | |
|----------------------------------|---------------------------------------|----------------------------------|-------------------|
| 1. Ingressi | 5. Seduto | 9. Uscite | 13. Avvio |
| 2. Disattivato | 6. Presa di forza (PDF) | 10. Presa di forza (PDF) | 14. Alimentazione |
| 3. Chiusura per alta temperatura | 7. Freno di stazionamento disinserito | 11. Avvio | |
| 4. Spia di alta temperatura | 8. Folle | 12. Eccitare per la marcia (ETR) | |

GROUNDMASTER 360 QUICK REFERENCE AID

CHECK/SERVICE (daily)

1. OIL LEVEL, ENGINE	6. RADIATOR SCREEN
2. OIL LEVEL, HYDRAULIC TANK	7. BRAKE FUNCTION
3. COOLANT LEVEL, RADIATOR	8. TIRE PRESSURE
4. FUEL/WATER SEPARATOR	9. BATTERY
5. PRECLEANER - AIR CLEANER	10. BELTS - DECK, FAN, ALTERNATOR
	11. GEARBOX

GREASING - SEE OPERATOR'S MANUAL

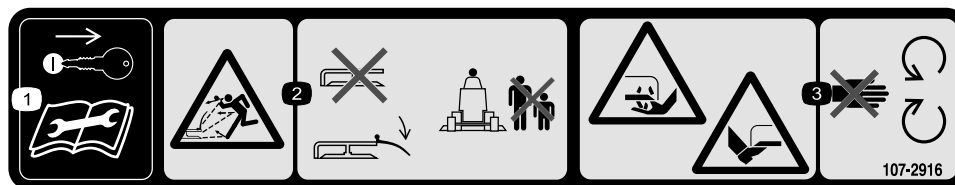
FLUID SPECIFICATIONS/CHANGE INTERVALS

SEE OPERATOR'S MANUAL FOR INITIAL CHANGES.	FLUID TYPE	CAPACITY	CHANGE INTERVAL*		FILTER PART NO.
			FLUID	FILTER	
A. ENGINE OIL	SAE 15W-40*	5.5 QTS. WITH FILTER (5.2 LITERS)	150 HRS.	150 HRS.	108-3841
B. HYDRAULIC CIRCUIT OIL	MOBIL 424	4.5 GAL.S. (17 LITERS)	800 HRS.	800 HRS.	108-5194
C. AIR CLEANER				SEE INDICATOR	108-3810
D. WATER SEPARATOR				400 HRS.	110-9049
E. FUEL TANK	NO. 2-Diesel	13.5 GAL.S. (51.1 LITERS)	Drain and flush, 2 yrs.		
F. COOLANT	50/50 Ethylene glycol/water	8 QTS. (7.5 LITERS)	Drain and flush, 2 yrs.		
G. GEARBOX	SAE EP90W	12 oz. (355 mL)	400 HRS.		

*SEE OPERATOR'S MANUAL FOR INITIAL CHANGES / WINTER USE.

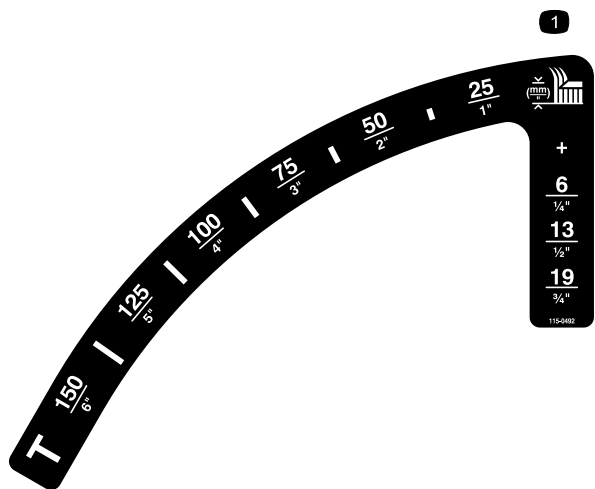
120-0259

120-0259



107-2916

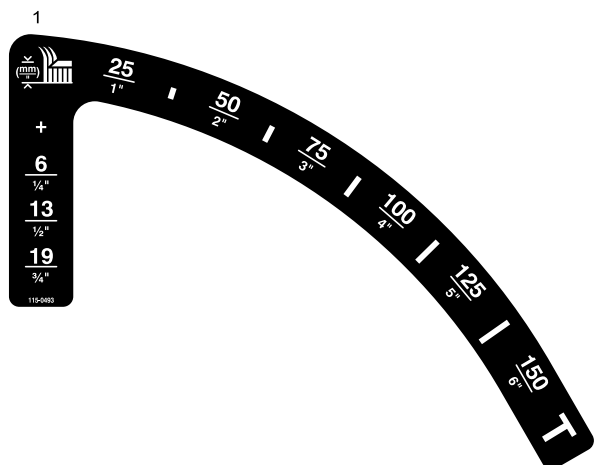
- | | | |
|--|---|---|
| 1. Togliete la chiave di accensione e leggete il <i>Manuale dell'operatore</i> prima di eseguire interventi di revisione o manutenzione. | 2. Pericolo di oggetti scagliati. Non usate il tosaerba con il deflettore alzato o senza; tenete montato il deflettore e tenete gli astanti a distanza di sicurezza dalla macchina. | 3. Pericolo di ferite o smembramento di mano o piede causati dalla lama del tosaerba. Restate lontano dalle parti in movimento. |
|--|---|---|



115-0492

Modelli senza cabina

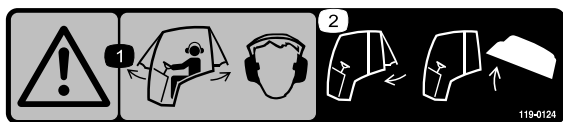
1. Altezza di taglio (mm)



115-0493

Modelli con cabina

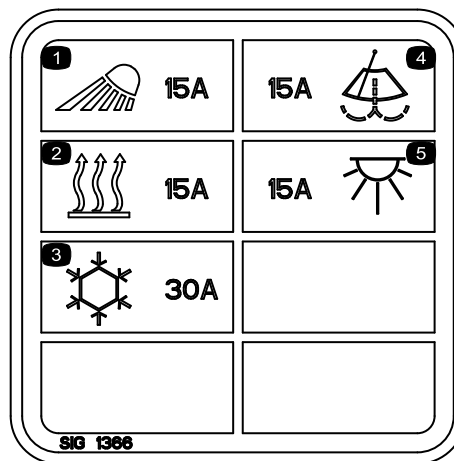
1. Altezza di taglio (mm)



119-0124

(Modelli con cabina)

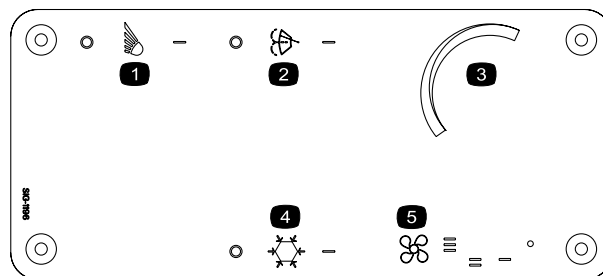
1. Avvertenza – quando i finestrini della cabina sono aperti, utilizzate una protezione per l'udito.
2. Prima di aprire il cofano, chiudete il finestrino posteriore.



117-2787

(Modelli con cabina)

- | | |
|-------------------------------------|---|
| 1. Fari, fusibile 15 A | 4. Tergivetri del parabrezza, fusibile 15 A |
| 2. Riscaldatore, fusibile 15 A | 5. Luce padiglione, fusibile 15 A |
| 3. Aria condizionata, fusibile 30 A | |



115-5501

(Modelli con cabina)

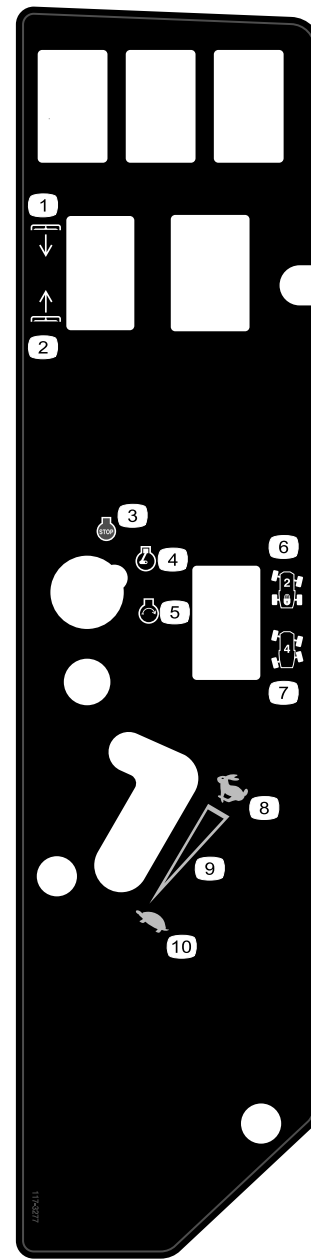
- | | |
|---|--|
| 1. Fari | 4. Interruttore dell'aria condizionata |
| 2. Interruttore dei tergivetri del parabrezza | 5. Comando della ventilazione |
| 3. Regolatore della temperatura | |



Simboli della batteria

Sulla vostra batteria si trovano alcuni di questi simboli, o tutti.

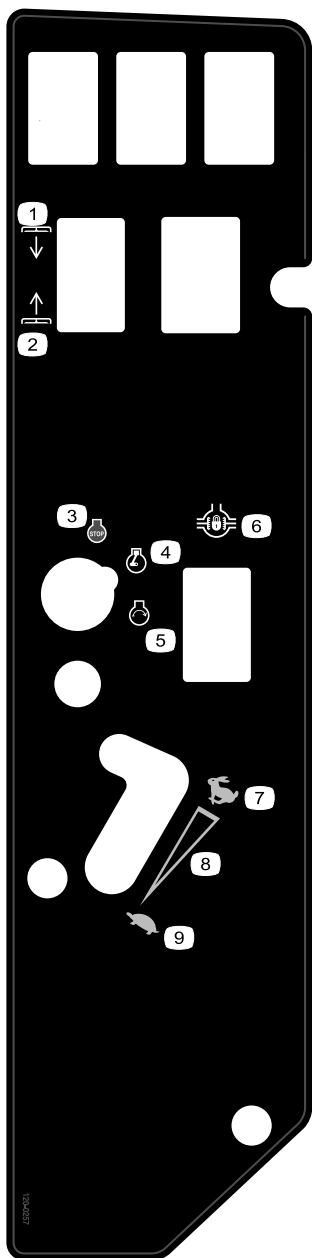
- | | |
|--|---|
| 1. Pericolo di esplosione. | 6. Tenete gli astanti a distanza di sicurezza dalla batteria. |
| 2. Vietato fumare, fuoco e fiamme libere. | 7. Usate occhiali di sicurezza. I gas esplosivi possono accecare e causare altre lesioni. |
| 3. Pericolo di ustioni da liquido caustico o sostanza chimica. | 8. L'acido della batteria può accecare e causare gravi ustioni. |
| 4. Usate occhiali di sicurezza. | 9. Lavate immediatamente gli occhi con abbondante acqua e ricorrete subito al medico. |
| 5. Leggete il <i>Manuale dell'operatore</i> . | 10. Contiene piombo; non disperdete nell'ambiente. |



117-3277

Modelli a trazione integrale, senza cabina

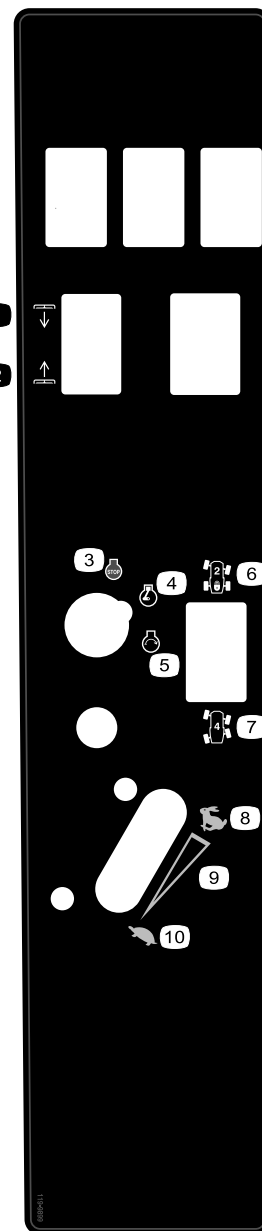
- | | |
|----------------------------------|-----------------------------------|
| 1. Abbassamento piatti di taglio | 6. Sterzata a due ruote |
| 2. Sollevamento piatti di taglio | 7. Sterzata a quattro ruote |
| 3. Spegnimento del motore | 8. Massima |
| 4. In moto | 9. Regolazione continua variabile |
| 5. Avviamento del motore | 10. Minima |



120-0257

Modelli a due ruote motrici

- | | |
|----------------------------------|-----------------------------------|
| 1. Abbassamento piatti di taglio | 6. Blocco del differenziale |
| 2. Sollevamento piatti di taglio | 7. Massima |
| 3. Spegnimento del motore | 8. Regolazione continua variabile |
| 4. In moto | 9. Minima |
| 5. Avviamento del motore | |



119-9899

Solo modelli con cabina

- | | |
|----------------------------------|-----------------------------------|
| 1. Abbassamento piatti di taglio | 6. Sterzata a due ruote |
| 2. Sollevamento piatti di taglio | 7. Sterzata a quattro ruote |
| 3. Spegnimento del motore | 8. Massima |
| 4. In moto | 9. Regolazione continua variabile |
| 5. Avviamento del motore | 10. Minima |

Preparazione

Parti sciolte

Verificate che sia stata spedita tutta la componentistica, facendo riferimento alla seguente tabella.

Procedura	Descrizione	Qté	Uso
1	Non occorrono parti	–	Regolazione del sistema di protezione antiribaltamento (ROPS)
2	Non occorrono parti	–	Controllate la pressione degli pneumatici.
3	Non occorrono parti	–	Controllate il livello del fluido idraulico, dell'olio motore e del refrigerante.

Strumenti e parti aggiuntive

Descrizione	Qté	Uso
Manuale dell'operatore	1	Leggere prima di utilizzare la macchina
Manuale dell'operatore del motore	1	Leggere prima di utilizzare la macchina
Catalogo dei pezzi	1	Da utilizzare per riferimento ai numeri di catalogo
Materiale di addestramento dell'operatore	1	Vedere il filmato prima di utilizzare la macchina
Dichiarazione di Conformità	1	

1

Regolazione del sistema di protezione antiribaltamento (ROPS)

Non occorrono parti

Procedura

1. Rimuovete le coppiglie e le spine dal roll bar (Figura 3).
2. Alzate completamente il roll bar e montate le due spine, quindi fissatele con le coppiglie (Figura 3).

Nota: Se dovete abbassare il roll bar, spingete la barra in avanti per scaricare la pressione sulle spine, togliete le spine, abbassate lentamente la barra e fissatela con le spine in modo da non danneggiare il cofano.

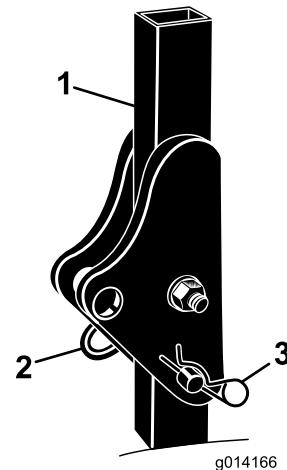


Figura 3

1. Roll bar
2. Spina
3. Coppiglia

2

Controllo della pressione degli pneumatici

Non occorrono parti

Procedura

I pneumatici vengono sovrangonfiati per la spedizione; quindi occorre eliminare dell'aria per ridurre la pressione. La pressione dell'aria corretta per modelli senza cabina è di 103 kPa (15 psi) nei pneumatici anteriori e di 172 kPa (25 psi) nei pneumatici posteriori. Se sulla macchina è montata una cabina, i pneumatici anteriori e posteriori devono essere gonfiati a una pressione di 172 kPa (25 psi).

3

Controllo del livello dei liquidi

Non occorrono parti

Procedura

1. Controllate il livello del fluido idraulico prima di avviare il motore; vedere Controllo del livello del fluido idraulico. nel capitolo Manutenzione.
2. Controllate il livello dell'olio motore prima dell'avviamento del motore; vedere Controllo del livello dell'olio motore nel capitolo Manutenzione.
3. Controllate l'impianto di raffreddamento prima di avviare il motore; vedere Controllo dell'impianto di raffreddamento nel capitolo Manutenzione.

Quadro generale del prodotto

Comandi

Prima di avviare il motore e di utilizzare la macchina, familiarizzate con tutti i comandi.

Pedale di comando della trazione

Il pedale di comando della trazione (Figura 4) controlla il funzionamento in marcia avanti e retromarcia. Per fare marcia avanti premete la parte superiore del pedale, e per la retromarcia premete la parte inferiore del pedale. La velocità di trasferimento dipende dal grado di pressione sul pedale. La velocità massima di trasferimento senza carico si ottiene premendo a fondo il pedale con l'acceleratore in posizione Fast.

Per fermare la macchina, riducete la pressione sul pedale della trazione e lasciate che ritorni al centro.

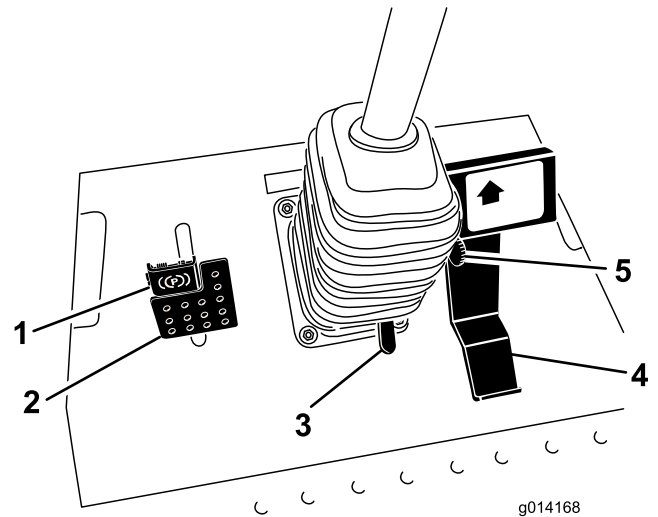


Figura 4

- | | |
|-----------------------------------|--|
| 1. Freno di stazionamento | 4. Pedale di comando della trazione |
| 2. Pedale del freno | 5. Limitatore della velocità di tosatura |
| 3. Pedale di inclinazione volante | |

Limitatore della velocità di tosatura

La leva del limitatore della velocità di tosatura (Figura 4) può essere spostata in avanti per limitare la velocità di trazione durante l'utilizzo della macchina.

Pedale del freno

Il pedale del freno viene utilizzato insieme al relativo fermo per innestare e disinnestare il freno di

stazionamento (Figura 4). Per arrestare la macchina, rilasciate il pedale della trazione e lasciate che torni in posizione centrale. Il freno è di ausilio nell'arresto della macchina in una situazione di emergenza.

Freno di stazionamento

Per inserire il freno di stazionamento, premete il pedale del freno e bloccatelo premendo in avanti la parte superiore (Figura 4). Per rilasciare il freno di stazionamento, premete il pedale del freno finché il fermo non si ritira.

Pedale di inclinazione volante

Per inclinare il volante verso di voi premete il pedale e tirate il volante verso di voi, nella posizione più comoda, poi rilasciate il pedale (Figura 4).

Interruttore di accensione

L'interruttore di accensione è dotato di tre posizioni: spento, marcia/preriscaldamento e avvio (Figura 5).

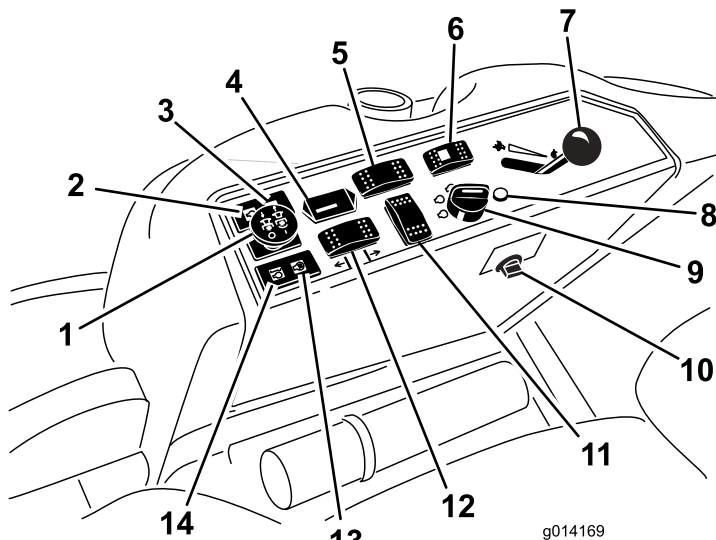


Figura 5

- | | |
|---|---|
| 1. Comando della presa di forza (PDF) | 8. Spia diagnostica (solo per trazione integrale) |
| 2. Spia della pressione dell'olio | 9. Interruttore di accensione |
| 3. Spia di ricarica | 10. Presa elettrica |
| 4. Contatore | 11. Posizione dell'interruttore opzionale |
| 5. Interruttore di blocco del differenziale (solo per trazione a 2 ruote motrici) | 12. Interruttore di sollevamento del piatto di taglio |
| 6. Interruttore di selezione della sterzata (solo per trazione integrale) | 13. Spia della candela a incandescenza |
| 7. Leva dell'acceleratore | 14. Spia della temperatura del refrigerante motore |

Spia diagnostica (Solo modelli a 4 ruote motrici)

La spia si accende in caso di avaria del sistema (Figura 5).

Leva dell'acceleratore

La leva dell'acceleratore (Figura 5) controlla la velocità del motore. Spostate in avanti la leva dell'acceleratore verso la posizione Massima (Fast) per aumentare il regime del motore. Spostatelo indietro verso la posizione Slow per ridurre il regime del motore. L'acceleratore controlla la velocità delle lame e, in combinazione con il pedale della trazione, controlla la velocità di trasferimento della macchina. Durante la falciatura dell'erba, tenete sempre l'acceleratore in posizione Massima.

Interruttore della presa di forza (PDF)

Il comando della presa di forza (PDF) avvia e arresta le lame del tosaerba (Figura 5).

Interruttore di selezione della sterzata (solo per trazione integrale)

Spingete l'interruttore di selezione della sterzata indietro per innestare la modalità di sterzata a 4 ruote, in avanti per tornare alla modalità di sterzata a 2 ruote (Figura 5).

Contaore

Il contaore (Figura 5) registra il numero di ore di funzionamento del motore, e funziona quando l'interruttore a chiave è in posizione di marcia (Run). Utilizzate questi tempi per la programmazione della manutenzione ordinaria.

Interruttore di blocco del differenziale (solo per trazione a 2 ruote motrici)

Premete la parte anteriore dell'interruttore e mantenete premuto l'interruttore per innestare il blocco del differenziale (Figura 5).

Spia della candela a incandescenza (arancione)

La spia della candela a incandescenza (Figura 5) si accende quando l'interruttore di accensione viene girato in posizione On e rimane accesa per sei secondi. Quando la spia si spegne, il motore è pronto per l'avviamento.

Spia luminosa della temperatura del refrigerante motore

Questa spia si accende e le lame di taglio si fermano se la temperatura del refrigerante del motore è alta

(Figura 5). Se la macchina non è ferma e la temperatura del refrigerante si eleva di altri 10°C, il motore si spegne.

Importante: Se il piatto di taglio non funziona e la spia luminosa della temperatura è accesa, abbassate la manopola della PDF, guidate verso una zona pianeggiante e sicura, portate la leva dell'acceleratore in posizione Slow, mettete in folle il pedale della trazione e inserite il freno di stazionamento. Lasciate girare alla minima il motore per alcuni minuti per lasciarlo raffreddare ad un livello di sicurezza. Spegnete il motore e controllate l'impianto di raffreddamento; vedere Controllo dell'impianto di raffreddamento.

Spia di ricarica

Si accende in caso di avaria del circuito del sistema di ricarica (Figura 5).

Spia luminosa della pressione dell'olio

La spia luminosa della pressione dell'olio (Figura 5) si accende quando la pressione dell'olio motore scende sotto il livello di sicurezza. In caso di bassa pressione dell'olio, spegnete il motore e risalite alla causa del problema. Riparate il danno prima di riavviare il motore.

Indicatore di livello del carburante

L'indicatore di livello del carburante (Figura 6) indica il livello di carburante rimasto nel serbatoio.

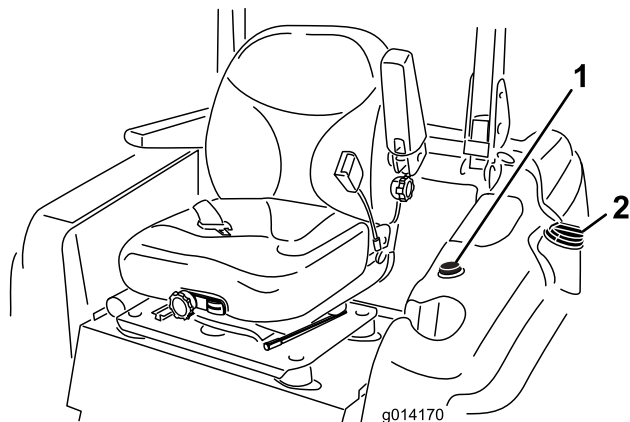


Figura 6

1. Indicatore di livello del carburante
2. Tappo del serbatoio carburante

Comandi in cabina

Solo per i modelli 30540, 30541 e 30542

Interruttore del tergivetro/lavavetro del parabrezza

Premete la parte posteriore dell'interruttore per azionare il tergivetro del parabrezza (Figura 7) e la parte anteriore per azionare il lavavetro del parabrezza. Lasciate andare l'interruttore per arrestare il lavavetro.

Interruttore dell'aria condizionata

Premete la parte anteriore dell'interruttore per accendere l'aria condizionata (Figura 7) e la parte posteriore per spegnerla.

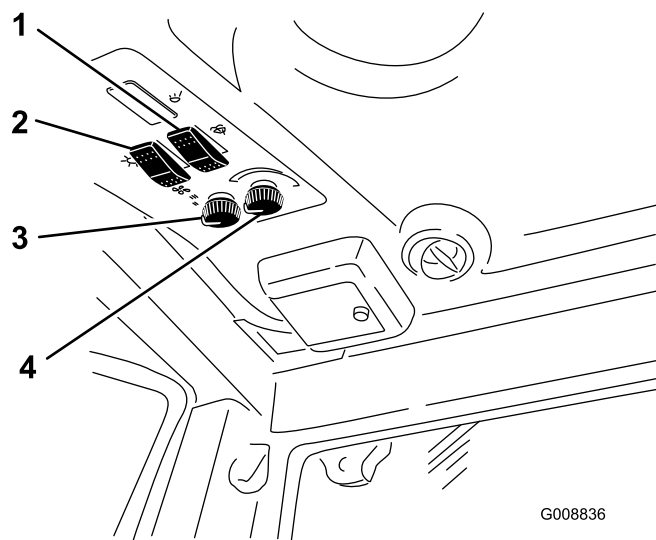


Figura 7

1. Interruttore del tergivetro/lavavetro del parabrezza
2. Interruttore dell'aria condizionata
3. Comando della ventilazione
4. Regolatore della temperatura

Comando della ventilazione

Ruotate la manopola di comando della ventilazione per regolare la velocità della ventola (Figura 7).

Regolatore della temperatura

Ruotate la manopola di regolazione della temperatura per regolare la temperatura dell'aria all'interno della cabina (Figura 7).

Valvola di intercettazione del riscaldatore

La chiusura della valvola di intercettazione del riscaldatore, situata nel vano motore (Figura 8), aumenta la capacità di condizionamento dell'aria della cabina durante l'estate. Con il passaggio all'autunno, aprite completamente la valvola.

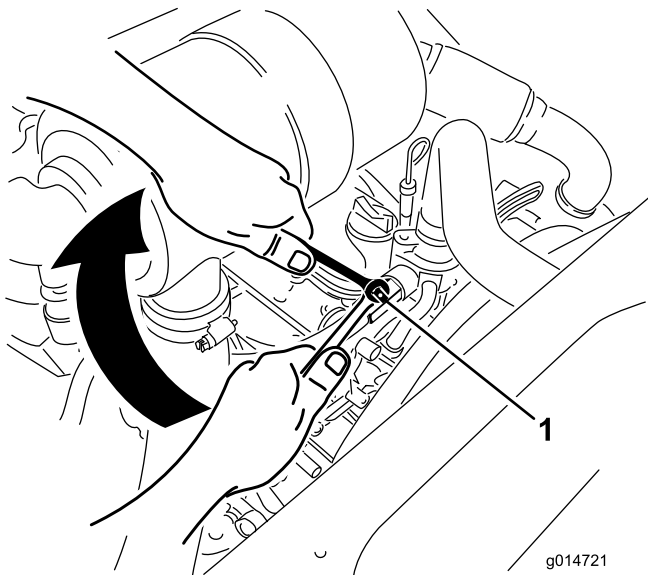


Figura 8

1. Valvola di intercettazione del riscaldatore

Specifiche

Nota: Specifiche e disegno sono soggetti a variazioni senza preavviso.

Lunghezza	241,3 cm
Larghezza (ruote posteriori)	144,8 cm
Altezza (con roll bar alzato)	144,8 cm
Altezza (con roll bar abbassato)	137,2 cm
Altezza (con cabina)	218,4 cm
Peso, Modelli 30534, 30535 e 30536	1.162 kg
Peso, Modelli 30537, 30538 e 30539	1.206 kg
Peso, Modelli 30540, 30541 e 30542	1.422 kg

Attrezzi e accessori

Sono molti gli attrezzi ed accessori approvati da Toro per l'utilizzo con la macchina, allo scopo di ottimizzarne ed incrementarne le capacità. Richiedete la lista di attrezzi e accessori approvati al vostro Rivenditore autorizzato Toro o al distributore più vicino, oppure visitate il sito www.Toro.com.

Funzionamento

Nota: Determinare i lati sinistro e destro della macchina dalla normale posizione di funzionamento.

⚠ ATTENZIONE

Questa macchina produce livelli acustici superiori a 85 dBA alle orecchie dell'operatore, e può causare la perdita dell'udito in caso di lunghi periodi di esposizione al rumore.

Quando utilizzate questa macchina indossate la protezione per l'udito.

Rifornimento di carburante

Utilizzate solo gasolio pulito fresco o biodiesel con contenuto di zolfo basso (<500 ppm) o molto basso (<15 ppm). La taratura di cetano minima deve essere pari a 40. Acquistate il carburante in quantità tali che ne consentano il consumo entro 180 giorni in modo da garantirne la freschezza.

Capacità del serbatoio del carburante: 51,1 l

Utilizzate gasolio per uso estivo (n. 2-D) a temperature superiori a -7°C, e gasolio per uso invernale (n. 1-D o miscela n. 1-D/2-D) a temperature inferiori a -7°C. L'uso di carburante per uso invernale a basse temperature assicura un punto di infiammabilità inferiore e caratteristiche di flusso a freddo che agevolano l'avvio e riducono la chiusura del filtro del carburante.

L'uso del carburante per uso estivo a temperature superiori a -7°C contribuisce a una più lunga durata della pompa del carburante e a una maggiore potenza rispetto al carburante per uso invernale.

Importante: Non usate kerosene o benzina al posto del gasolio. La mancata osservanza di questo avviso rovinerà il motore.

⚠ AVVERTENZA

Se ingerito, il carburante è nocivo o micidiale. L'esposizione a lungo termine ai vapori di carburante può causare gravi danni e malattie.

- Evitate di respirare a lungo i vapori.
- Tenete il viso lontano dall'ugello e dall'apertura del serbatoio di carburante o del condizionatore.
- Tenete il carburante lontano dagli occhi e dalla pelle.

Predisposizione per biodiesel

Questa macchina può anche funzionare con una miscela di biodiesel fino a B20 (20% biodiesel, 80% gasolio). La parte di gasolio deve avere un contenuto di zolfo basso o molto basso. Prendete le seguenti precauzioni:

- La parte di biodiesel deve essere conforme alle norme ASTM D6751 o EN 14214.
- La miscela di carburante deve essere conforme alle norme ASTM D975 o EN 590.
- Le superfici verniciate possono essere danneggiate dalle miscele di biodiesel.
- In caso di condizioni atmosferiche fredde utilizzate miscele B5 (contenuto di biodiesel pari al 5%) o inferiori.
- Monitorate le guarnizioni di tenuta, i flessibili e le guarnizioni a contatto con il carburante, poiché con il tempo potrebbero degradarsi.
- Nel periodo successivo alla conversione in miscela biodiesel può verificarsi un intasamento del filtro del carburante.
- Per ulteriori informazioni sul biodiesel contattate il vostro distributore.

⚠ PERICOLO

In talune condizioni, il carburante è estremamente infiammabile ed altamente esplosivo. Un incendio o un'esplosione causati dal carburante possono ustionare voi ed altre persone, e provocare danni.

- Fate il pieno di carburante all'aria aperta, a motore freddo, e tergete il carburante versato.
- Non riempite mai il serbatoio del carburante all'interno di un rimorchio cintato.
- Non fumate mai quando maneggiate il carburante, e state lontani da fiamme libere o dove i fumi di carburante possano essere accesi da una scintilla.
- Conservate il carburante in taniche approvate, e tenetelo lontano dalla portata dei bambini. Acquistate carburante in modo da utilizzarla entro 30 giorni.
- Non usate se non è montato l'impianto di scarico al completo, o se non dovesse funzionare correttamente.

⚠ PERICOLO

Durante il rifornimento di carburante, in alcune condizioni vengono rilasciate cariche elettrostatiche che possono sprigionare scintille e incendiare i vapori di carburante. Un incendio o un'esplosione causati dal carburante possono ustionare voi ed altre persone, e provocare danni.

- **Prima del rabbocco, posizionate sempre le taniche di carburante sul pavimento, lontano dal veicolo.**
- **Non riempite le taniche di carburante all'interno di un veicolo oppure su un camion o rimorchio, in quanto il tappetino del rimorchio o le pareti di plastica del camion possono isolare la tanica e rallentare la dispersione delle cariche elettrostatiche.**
- **Se possibile, scaricate la macchina dal camion o dal rimorchio ed effettuate il rifornimento con le ruote al suolo.**
- **Qualora ciò non sia possibile, rabboccate l'apparecchiatura sul camion o sul rimorchio mediante una tanica portatile, anziché con una normale pompa del carburante.**
- **Qualora sia necessario utilizzare una pompa del carburante, tenete sempre l'ugello a contatto con il bordo del serbatoio del carburante oppure sull'apertura della tanica fino al termine del rifornimento.**

Riempimento del serbatoio del carburante

1. Parcheggiate la macchina su terreno pianeggiante.
2. Spegnete il motore ed inserite il freno di stazionamento.
3. Pulite intorno al tappo del serbatoio carburante e togliete il tappo (Figura 9).

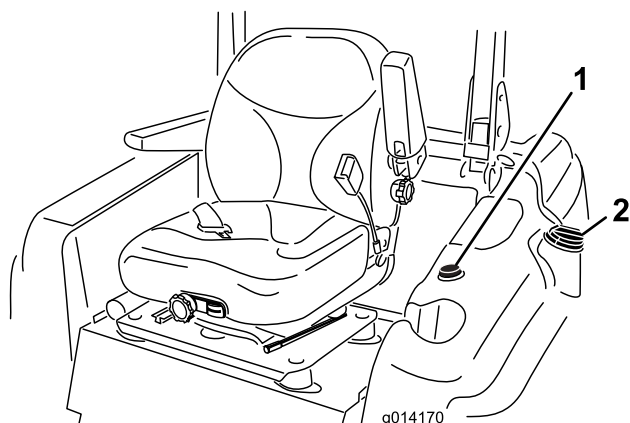


Figura 9

1. Indicatore di livello del carburante
2. Tappo del serbatoio carburante

Importante: Non aprite il serbatoio del carburante quando siete parcheggiati su un pendio. Il carburante potrebbe fuoriuscire.

4. Aggiungete carburante nel serbatoio fino a portarne il livello alla base del bocchettone di riempimento. **Non riempite troppo il serbatoio del carburante.**
5. Montate il tappo del serbatoio del carburante e serratelo. Tergete il carburante versato.

Nota: Se possibile, riempite il serbatoio del carburante ogni volta che utilizzate la macchina. In tal modo ridurrete al minimo l'accumulo di condensa all'interno del serbatoio.

Uso del sistema di protezione antiribaltamento ROPS

- Mantenete il roll bar sollevato e bloccato, ed usate la cintura di sicurezza quando usate la macchina.
- Verificate che la cintura di sicurezza possa essere rilasciata rapidamente in caso di emergenza.
- Tenete presente che quando il roll bar è abbassato siete privi di protezione antiribaltamento.
- Controllate la zona da tosare, e non piegate mai il sistema di protezione antiribaltamento nelle adiacenze di pendii, scarpate o acqua.
- Abbassate il roll bar solo quando è strettamente necessario. **Non allacciate la cintura di sicurezza se il roll bar è piegato.**
- Controllate attentamente lo spazio libero superiore prima di passare con la macchina sotto qualsiasi oggetto (rami, vani porta, fili elettrici) e impedite il contatto.

⚠ AVVERTENZA

Per evitare ferite ed anche la morte, tenete il roll bar alzato ed allacciate la cintura di sicurezza.

Accertatevi che la piastra del sedile sia fissata mediante l'apposito fermo.

⚠ AVVERTENZA

Quando il roll bar è abbassato non vi è altra protezione antiribaltamento.

- Abbassate il roll bar soltanto se assolutamente necessario.
- Non allacciate la cintura di sicurezza quando il roll bar è abbassato.
- Guidate lentamente e con prudenza.
- Alzate il rollbar non appena l'altezza lo consente.
- Controllate attentamente lo spazio libero superiore prima di passare con la macchina sotto qualsiasi oggetto (rami, vani porta, fili elettrici) e impedite il contatto.

1. Per abbassare il roll bar, togliete le coppiglie, spingete in avanti il roll bar contro le molle e togliete le due spine (Figura 10).

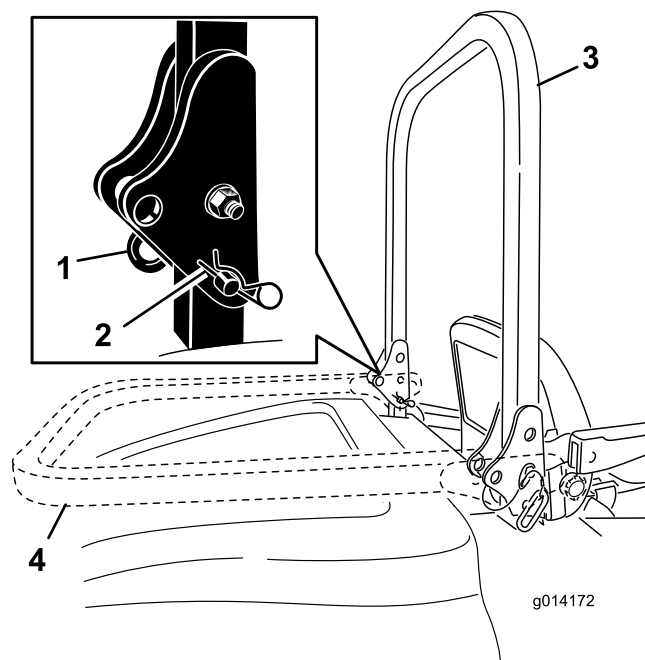


Figura 10

- | | |
|--------------|----------------------------------|
| 1. Spina | 3. Roll bar, posizione sollevata |
| 2. Coppiglia | 4. Roll bar, posizione abbassata |

2. Abbassate il roll bar (Figura 10).

3. Montate le due spine e fissatele con le spine delle coppie (Figura 10).

Importante: Accertatevi che il sedile sia fissato mediante l'apposito fermo.

4. Per alzare il roll bar togliete le spine delle coppie e le due spine (Figura 10).
5. Alzate completamente il roll bar e montate le due spine, quindi fissatele con le spine delle coppie (Figura 10).

Importante: Tenete sempre la cintura di sicurezza allacciata quando il roll bar è alzato e bloccato. Non allacciate la cintura di sicurezza se il roll bar è abbassato.

La sicurezza prima di tutto

Leggete tutte le istruzioni e i simboli contenuti nella sezione sulla sicurezza. La conoscenza di queste informazioni potrebbe aiutare voi e gli astanti ad evitare infortuni.

⚠ PERICOLO

L'erba bagnata e pendenze ripide possono causare scivolate e la perdita di controllo del tosaerba.

Se le ruote cadono oltre i bordi dell'area di lavoro, possono provocare il ribaltamento della macchina e causare gravi infortuni, la morte o l'annegamento.

Quando il roll bar è abbassato, non vi sono altre protezioni antiribaltamento.

Tenete sempre il roll bar alzato e bloccato, ed allacciate la cintura di sicurezza.

Leggete le istruzioni e le avvertenze relative alla protezione antiribaltamento, ed osservatele.

Per non perdere controllo ed evitare il rischio di ribaltamento:

- non tostate nelle adiacenze di scarpate o acqua;
- Rallentate sui pendii, ed usate la massima cautela.
- evitate curve brusche e rapidi cambiamenti di velocità.

⚠ ATTENZIONE

Questa macchina produce livelli acustici superiori a 85 dBA alle orecchie dell'operatore e può causare la perdita dell'udito in caso di lunghi periodi di esposizione al rumore.

Quando utilizzate questa macchina usate la protezione per l'udito.

Avviamento e spegnimento del motore

Avviamento del motore

1. Alzate il roll bar e bloccatelo, sedetevi al posto di guida e allacciate la cintura di sicurezza.
2. Accertatevi che il pedale della trazione sia in posizione di folle.
3. Inserite il freno di stazionamento.
4. Disinserite la presa di forza (posizione Off) (Figura 11).

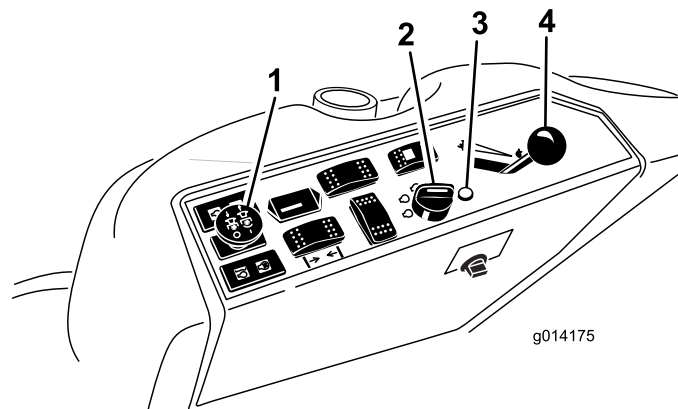


Figura 11

1. Interruttore della presa di forza (PDF)
2. Interruttore di accensione
3. Spia della candela a incandescenza
4. Leva dell'acceleratore

5. Portate la leva dell'acceleratore al centro tra le posizioni Minima e Massima (Figura 11).
6. Girate la chiave di accensione in senso orario, in posizione di marcia (Figura 12).

La spia luminosa della candela a incandescenza si accende per sei secondi.

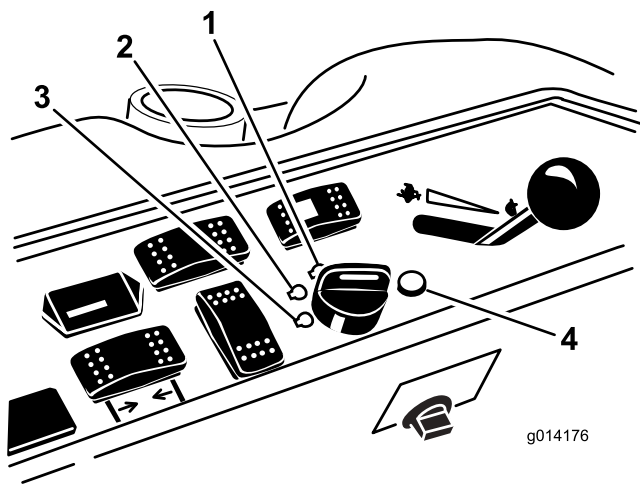


Figura 12

- | | |
|-----------------------------------|--|
| 1. Avvio | 3. Spento |
| 2. Marcia/candela a incandescenza | 4. Spia luminosa delle candele a incandescenza |

7. Quando la spia luminosa della candela a incandescenza si spegne, girate la chiave in posizione Start. Rilasciatela quando il motore si accende.

Importante: Per non surriscaldare il motorino di avviamento non usate cicli di avviamento per più di 15 secondi ogni minuto.

Nota: La prima volta che avviate il motore, dopo avere lasciato il sistema di alimentazione completamente vuoto, occorreranno probabilmente altri cicli di avviamento.

8. Lasciate l'acceleratore al centro tra la minima e la massima, finché il motore e l'impianto idraulico non si saranno riscaldati.

Importante: Quando avviate il motore per la prima volta, o dopo il cambio dell'olio motore o un intervento di revisione del motore, della trasmissione o del motore delle ruote, guidate la macchina con la leva dell'acceleratore sulla minima, in marcia avanti e in retromarcia, per uno o due minuti. Azionate anche la leva di sollevamento e quella della PDF per verificare che tutte le parti funzionino correttamente. Spegnete quindi il motore e controllate il livello dei fluidi, verificate che non vi siano perdite d'olio, parti allentate o altri ovvi problemi.

⚠ ATTENZIONE

Prima di controllare che non vi siano perdite d'olio, parti allentate o altri problemi, spegnete il motore e attendete che tutte le parti in movimento si siano fermate.

Spegnimento del motore

1. Disinnestate la PDF, accertatevi che il pedale della trazione sia in posizione di folle, inserite il freno di stazionamento e spostate la leva dell'acceleratore in posizione Slow.
2. Lasciate girare il motore alla minima per 60 secondi.
3. Girate la chiave di accensione in posizione Off (Figura 12). Attendete che tutte le parti in movimento si siano fermate, prima di lasciare il posto di guida.
4. Togliete la chiave prima di trasferire la macchina o del rimessaggio.

Importante: Non dimenticate di togliere la chiave, in quanto la pompa del carburante e gli accessori possono funzionare e fare scaricare la batteria.

⚠ ATTENZIONE

Bambini ed altre persone potrebbero ferirsi se dovessero spostare o cercare di azionare il trattore quando è incustodito.

Togliete sempre la chiave di accensione ed inserite il freno di stazionamento prima di lasciare incustodita la macchina, anche per pochi minuti.

Guida della macchina

Il comando dell'acceleratore regola la velocità del motore, misurata in giri al minuto. Posizionate il comando dell'acceleratore in posizione Fast per ottenere prestazioni ottimali. Tosate sempre con l'acceleratore sulla massima.

Selezione della sterzata (solo modelli a 4 ruote motrici)

Per ottenere la massima qualità di rasatura e il minimo danno al tappeto erboso, la macchina dovrebbe essere sempre utilizzata nella modalità di sterzata a 4 ruote. Tuttavia, quando si desidera trasferire la macchina su strade o lungo sentieri, è possibile passare alla modalità di sterzata a 2 ruote.

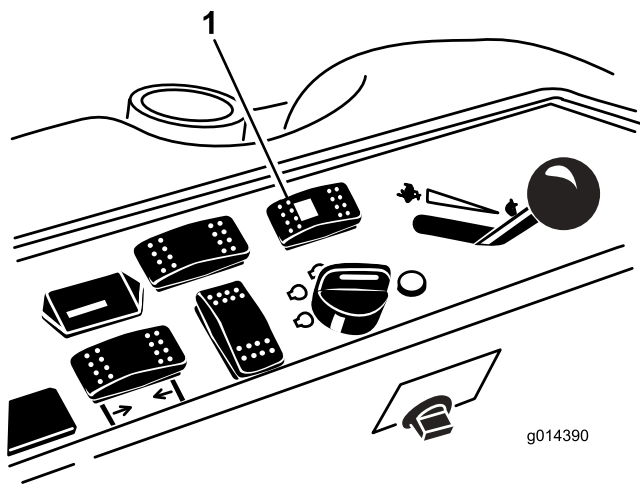


Figura 13

1. Interruttore di selezione della sterzata

Passaggio dalla sterzata a 4 ruote alla sterzata a 2 ruote

Premete la parte anteriore dell'interruttore di selezione della sterzata (Figura 13). Se le ruote non sono allineate in avanti, la spia verde lampeggia e la macchina rimane nella modalità di sterzata a 4 ruote fino a quando le quattro ruote non puntano avanti. Per raddrizzare le ruote l'operatore deve girare il volante lentamente fino a quando la spia verde non cessa di lampeggiare e rimane accesa fissa. Quando la spia dell'interruttore è fissa verde, la macchina è in modalità di sterzata a 2 ruote.

Nota: Se si gira il volante troppo bruscamente può verificarsi un disallineamento della sterzata.

Passaggio dalla sterzata a 2 ruote alla sterzata a 4 ruote

Premete la parte posteriore dell'interruttore di selezione della sterzata (Figura 13). Se le ruote anteriori non sono allineate in avanti, la spia verde lampeggia e la macchina rimane nella modalità di sterzata a 2 ruote fino a quando le quattro ruote non puntano in avanti. Per raddrizzare le ruote l'operatore deve girare il volante lentamente fino a quando la spia verde non cessa di lampeggiare e rimane spenta. Se si gira il volante troppo bruscamente può verificarsi un disallineamento della sterzata. Quando la spia dell'interruttore rimane sempre spenta, la macchina è in modalità di sterzata a 4 ruote.

Nota: Se il sistema di sterzata è disallineato dopo avere ripetuto il passaggio dalla sterzata a 2 ruote alla sterzata a 4 ruote, consultate il paragrafo *Correzione del disallineamento della sterzata* nel capitolo *Manutenzione*.

Arresto della macchina

Per arrestare la macchina, rilasciate il pedale della trazione e lasciatelo tornare in posizione di folle.

Innestate il freno di stazionamento ogniqualvolta vi allontanate dalla macchina. Non dimenticate di togliere la chiave di accensione.

⚠ ATTENZIONE

Bambini ed altre persone potrebbero ferirsi se dovessero cercare di spostare o cercare di azionare il trattore quando è incustodito.

Togliete sempre la chiave di accensione ed inserite il freno di stazionamento prima di lasciare incustodita la macchina, anche per pochi minuti.

Funzionamento del tosaerba

Sollevamento e abbassamento del tosaerba

L'interruttore di sollevamento del piatto di taglio alza e abbassa il piatto di taglio (Figura 14). Il motore deve girare per potere utilizzare questo interruttore.

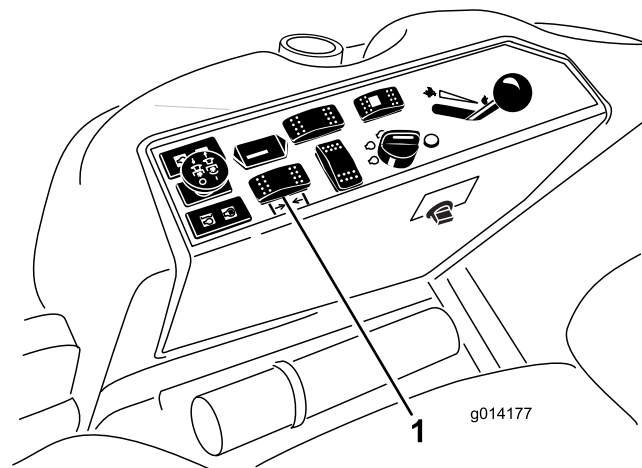


Figura 14

1. Interruttore di sollevamento del piatto di taglio

- Per abbassare il piatto di taglio, spingete in avanti l'interruttore.
- Per sollevare il piatto di taglio, tirate indietro l'interruttore.

Importante: Non trattenete l'interruttore in posizione arretrata quando il piatto è completamente sollevato. perché danneggereste l'impianto idraulico.

Nota: Per bloccare il piatto di taglio in posizione sollevata, sollevatelo oltre la posizione di 15 cm,

togliete la spina di fermo dell'altezza di taglio (vedere Regolazione dell'altezza di taglio) e inseritela nella posizione dell'altezza di taglio di 15 cm (Figura 16).

Innesto della presa di forza

Il comando della presa di forza avvia ed arresta le lame del tosaerba ed alcuni accessori elettrici.

1. A motore freddo, lasciate riscaldare il motore per 5 o 10 minuti prima di inserire la PDF.
2. Mentre vi trovate seduti nella postazione di guida, accertatevi che il pedale della trazione sia in posizione di folle e il motore sia azionato alla massima.
3. Innestate il comando della PDF alzandolo (Figura 15).

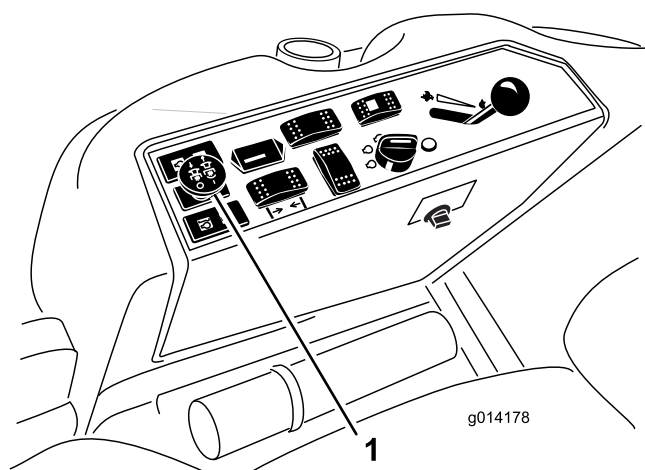


Figura 15

1. Interruttore PDF

Disinserimento della PDF

Per disinserire la PDF spingete il relativo comando in posizione Off.

Regolazione dell'altezza di taglio

L'altezza di taglio è regolabile da 2,5 a 15,8 cm in incrementi di 6 mm, spostando la spina di fermo in fori diversi.

1. A motore acceso, tirate indietro l'interruttore di sollevamento del piatto di taglio fino a sollevare completamente il piatto e **rilasciate immediatamente l'interruttore** (Figura 16).
2. Per eseguire una regolazione, girate la spina di arresto fino a quando la protuberanza sulla medesima non si trova allineata con gli intagli

previsti nei fori della staffa dell'altezza di taglio, quindi rimuovetela (Figura 16).

3. Nella staffa dell'altezza di taglio scegliete un foro corrispondente all'altezza di taglio richiesta, inserite la spina e bloccatela per mantenere questa posizione (Figura 16).

Nota: Vi sono quattro file di fori di posizionamento (Figura 16). La fila superiore fornisce l'altezza di taglio elencata sopra la spina. La seconda fila fornisce l'altezza elencata più 6 mm. La terza fila fornisce l'altezza elencata più 12 mm. La fila inferiore fornisce l'altezza elencata più 18 mm. La posizione di 15,8 cm ha un solo foro, situato nella seconda fila, che non aggiunge 6 mm alla posizione di 15,8 cm.

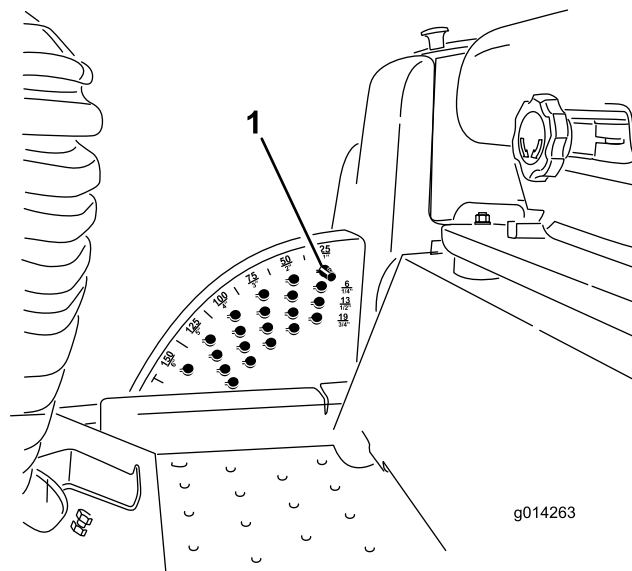


Figura 16

1. Spina di fermo

4. All'occorrenza regolate i rulli antistrappo e i pattini.

Regolazione dello/degli skid

Montate i pattini nella posizione inferiore per lavori con altezze di taglio superiori a 64 mm, oppure nella posizione superiore per altezze di taglio inferiori.

Nota: Quando i pattini del tosaerba Guardian® sono consumati, potete capovolgerli ed utilizzarli sui lati opposti del tosaerba. Potrete così utilizzare più a lungo i pattini prima di sostituirli.

1. Disinnestate la PDF e inserite il freno di stazionamento.
2. Portate la leva dell'acceleratore in posizione Minima, spegnete il motore, togliete la chiave di accensione, e

prima di scendere dalla postazione di guida attendete che le parti in movimento si siano fermate.

3. Allentate la vite davanti a ciascun pattino (due pattini sui piatti di taglio del Guardian ed uno sui piatti di taglio con scarico laterale).

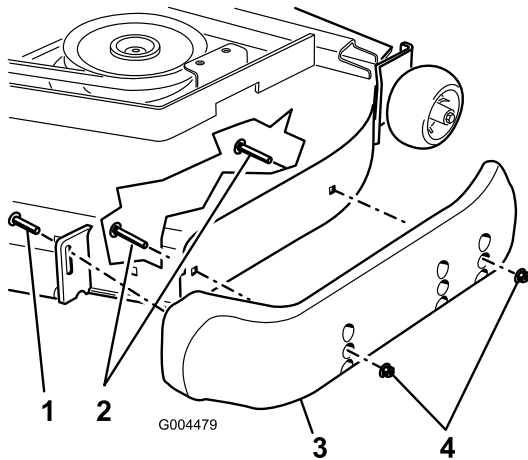


Figura 17

- | | |
|------------------------------|------------|
| 1. Vite | 3. Pattino |
| 2. Bullone a testa flangiata | 4. Dado |

4. Togliete i bulloni a testa flangiata e i dadi da ciascun pattino.
5. Spostate i pattini nella posizione opportuna e fissateli con i bulloni a testa flangiata e i dadi.

Nota: Per la regolazione dei pattini utilizzate soltanto la serie di fori superiore o centrale. I fori inferiori vengono utilizzati quando si scambiano le posizioni sui lati di un piatto di taglio del Guardian; in tal caso essi diventano i fori superiori dall'altro lato del tosaerba.

6. Serrate la vite davanti a ciascun pattino a un valore compreso tra 9 e 11 Nm.

Regolazione dei rulli antistrappo posteriori

Ogni volta che cambiate l'altezza di taglio, regolate anche l'altezza dei rulli antistrappo posteriori.

1. Disinnestate la PDF, rilasciate il pedale della trazione e inserite il freno di stazionamento.
2. Portate la leva dell'acceleratore in posizione Minima, spegnete il motore, togliete la chiave di accensione, e prima di scendere dalla postazione di guida attendete che le parti in movimento si siano fermate.
3. Dopo avere regolato l'altezza di taglio, regolate i rulli togliendo il dado flangiato, la boccola, il distanziale ed il bullone (Figura 18).

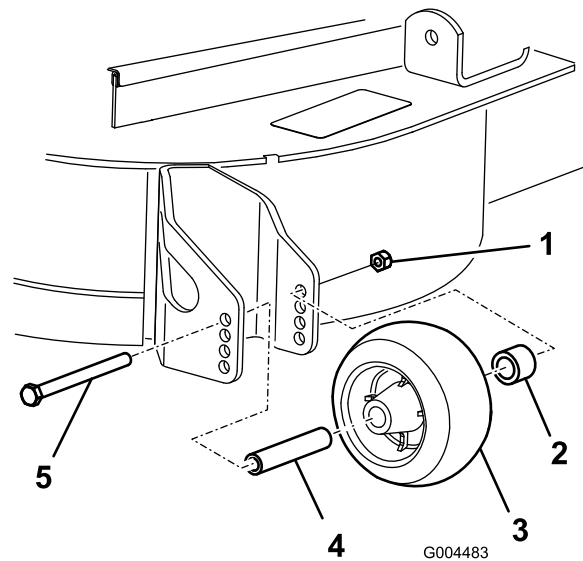


Figura 18

- | | |
|----------------------|----------------|
| 1. Dado flangiato | 4. Distanziale |
| 2. Boccola | 5. Bullone |
| 3. Rullo antistrappo | |

4. Scegliete il foro in modo da posizionare il rullo antiscalpo all'altezza di taglio corrispondente più vicina all'altezza richiesta (Figura 19).

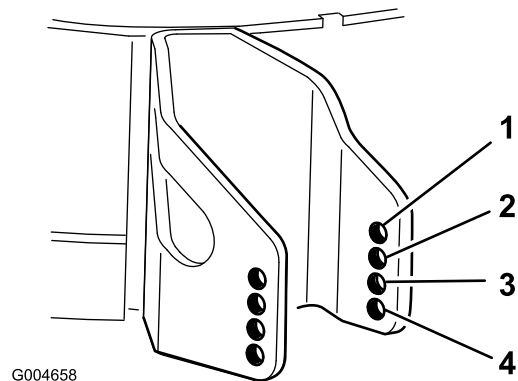


Figura 19

- | | |
|----------|----------------------|
| 1. 38 mm | 3. 63 mm |
| 2. 51 mm | 4. 76 mm o superiore |

5. Montate il dado flangiato, la boccola, il distanziale ed il bullone. Serrate a 54-61 Nm (Figura 18).

Regolazione dei rulli

Montate i rulli nella posizione inferiore per lavori con altezze di taglio superiori a 64 mm, oppure nella posizione superiore per altezze di taglio inferiori.

1. Disinnestate la PDF, rilasciate il pedale della trazione e inserite il freno di stazionamento.
2. Portate la leva dell'acceleratore in posizione Minima, spegnete il motore, togliete la chiave di accensione, e

prima di scendere dalla postazione di guida attendete che le parti in movimento si siano fermate.

3. Alzate l'estremità anteriore della macchina ed appoggiatela su cavalletti metallici.
4. Togliete i fermi di fissaggio da ciascun rullo sul piatto di taglio, ed alzate o abbassate i rulli come opportuno; vedere da Figura 20 a Figura 24 come opportuno per il vostro tosaerba.

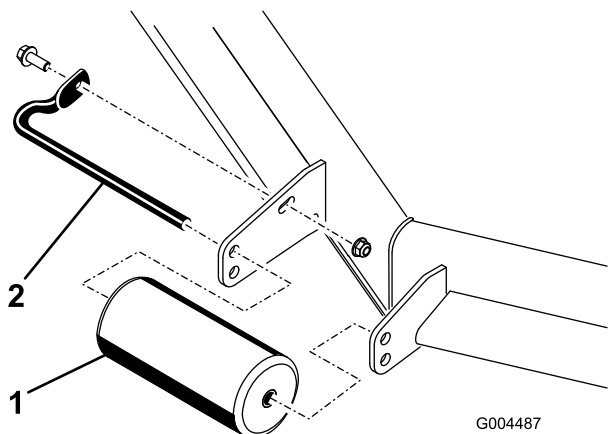


Figura 20

Tutti i piatti di taglio

- | | |
|--------------------|---------------------|
| 1. Rullo anteriore | 2. Albero del rullo |
|--------------------|---------------------|

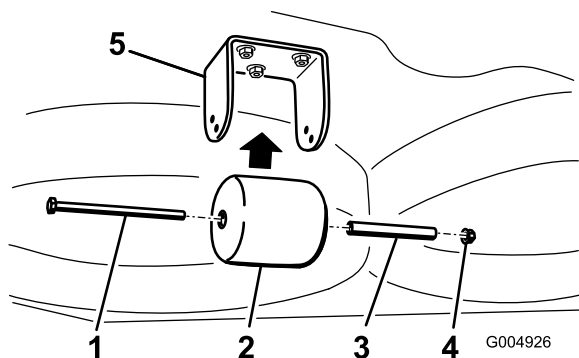


Figura 21

Solo piatti di taglio del tosaerba Guardian

- | | |
|---------------------------------|-----------|
| 1. Bullone | 4. Dado |
| 2. Rullo posteriore sottoscocca | 5. Staffa |
| 3. Distanziale | |

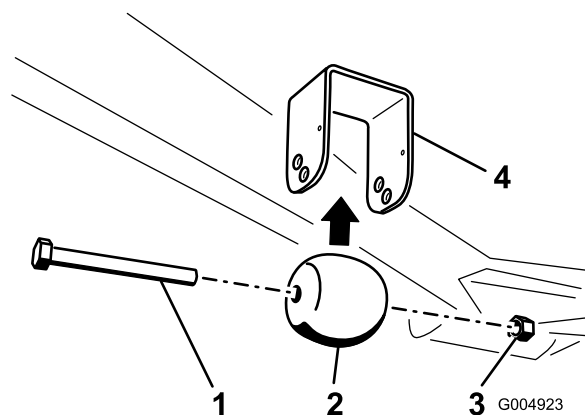


Figura 22

Solo piatti di taglio del tosaerba Guardian

- | | |
|--------------------------------|-----------|
| 1. Bullone | 3. Dado |
| 2. Rullo sottoscocca anteriore | 4. Staffa |

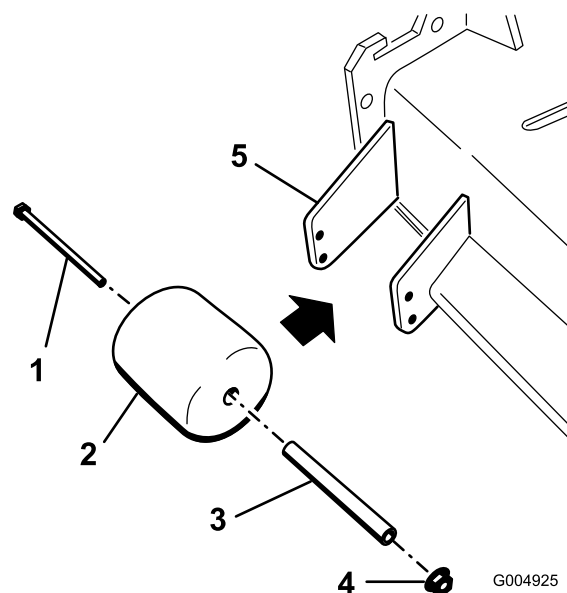
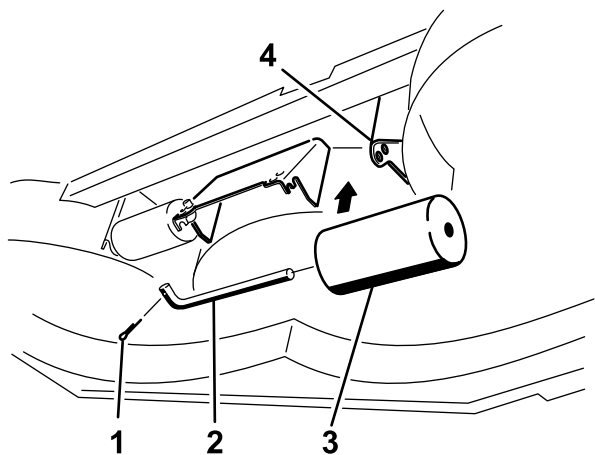


Figura 23

Solo piatti di taglio di tosaerba con scarico laterale

- | | |
|--------------------------------|-----------|
| 1. Bullone | 4. Dado |
| 2. Rullo lato guida di scarico | 5. Staffa |
| 3. Distanziale | |



G004924

Figura 24

Solo piatti di taglio di tosaerba con scarico laterale

- | | |
|---------------------|--------------------------|
| 1. Bullone | 3. Rullo sottoscocca (2) |
| 2. Albero del rullo | 4. Staffa |

5. Montate i fermi come illustrato.

Sistema di sicurezza a interblocchi

⚠ ATTENZIONE

Se i microinterruttori di interblocco di sicurezza sono scollegati o avariati, la macchina può avviarsi improvvisamente e provocare infortuni.

- Non manomettete gli interruttori di sicurezza a interblocchi.
- Controllate ogni giorno il funzionamento degli interruttori di sicurezza a interblocchi e, prima di azionare la macchina, sostituite gli interruttori guasti.

Descrizione del sistema di sicurezza a interblocchi

Il sistema di sicurezza a interblocchi è progettato per consentire l'avviamento del motore a condizione che:

- siate seduti alla postazione di guida o sia stato inserito il freno di stazionamento
- la presa di forza sia disinserita;
- il pedale della trazione sia in posizione di folle;
- la temperatura del motore sia inferiore alla temperatura massima di esercizio.

Il sistema di sicurezza a interblocchi è inoltre progettato in modo da spegnere il motore se il pedale della trazione viene spostato dalla posizione di folle quando è inserito

il freno di stazionamento. Se vi alzate dal sedile quando è innestata la presa di forza, il motore si spegne dopo un ritardo di un secondo.

Prova del sistema di sicurezza a interblocchi

Intervallo tra gli interventi tecnici: Prima di ogni utilizzo o quotidianamente

Collaudate sempre il sistema di sicurezza a interblocchi prima di utilizzare la macchina. Qualora non funzioni come descritto di seguito, fatelo riparare immediatamente da un Centro Assistenza autorizzato.

1. Sedetevi sul sedile, innestate il freno di stazionamento e innestate la PDF. Provate ad avviare il motore, che non deve girare.
2. Sedetevi sul sedile, innestate il freno di stazionamento e disinnestate la PDF. Innestate il pedale della trazione. Provate ad avviare il motore, che non deve girare.
3. Stando seduti nella postazione di guida, inserite il freno di stazionamento, disinnestate la PDF e lasciate che il pedale della trazione torni in posizione di folle. Accendete il motore. A motore acceso, rilasciate il freno di stazionamento, innestate la PDF ed alzatevi leggermente dal sedile. Nelle macchine a due ruote motrici il motore dovrebbe fermarsi entro 2 secondi. Nelle macchine a quattro ruote motrici il piatto di taglio si spegnerà. Il motore continuerà a funzionare.
4. A sedile vuoto, inserite il freno di stazionamento, disinnestate la PDF e spostate il pedale della trazione in posizione di folle. Accendete il motore. Mentre il motore gira, innestate il pedale della trazione; il motore deve fermarsi entro 2 secondi.
5. A sedile vuoto, disinserite il freno di stazionamento, disinnestate la PDF e lasciate che il pedale della trazione torni in posizione di folle. Provate ad avviare il motore, che non deve girare.

Uso dell'SCM per diagnosticare avarie del sistema

Solo modelli a 2 ruote motrici

La macchina è provvista di un pannello di controllo standard (SCM) per il monitoraggio delle funzioni di vari sistemi importanti. L'SCM si trova sotto il sedile.

Gli 11 LED sul frontale dell'SCM si accendono per indicare varie condizioni dei sistemi. L'operatore può utilizzare sette spie per la diagnostica dei sistemi. La descrizione del significato di ogni spia è riportata nella

Figura 25. Per i dettagli relativi all'uso delle funzioni SCM vedere il *Manuale di manutenzione*, reperibile dal Distributore Toro di zona.

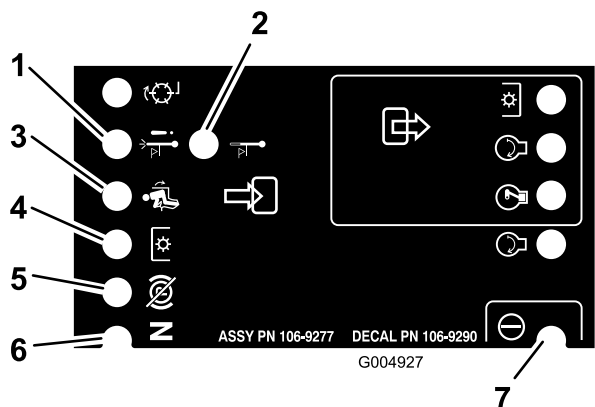


Figura 25

1. Chiusura per alta temperatura. La temperatura ha superato i livelli di sicurezza ed il motore è stato spento. Verificate l'impianto di raffreddamento.
2. Avviso di alta temperatura. La temperatura sta per superare i livelli di sicurezza ed il piatto di taglio è stato spento. Verificate l'impianto di raffreddamento.
3. L'operatore è seduto alla postazione di guida.
4. La presa di forza è innestata.
5. Il freno di stazionamento non è inserito
6. I comandi sono in folle.
7. L'SCM è sotto tensione e funziona.

Interpretazione della spia diagnostica

(solo trazione integrale)

La macchina è provvista di una spia diagnostica che indica se il controller elettronico rileva un'avaria di carattere elettronico. La spia diagnostica è situata sul quadro di comando (Figura 26). Quando il controller elettronico funziona correttamente e l'interruttore a chiave viene spostato in posizione On, la spia diagnostica si accende per 3 secondi e si spegne per indicare che la spia funziona correttamente. Se la macchina si spegne, la spia si accende e rimane accesa finché non si cambia la posizione della chiave. La spia lampeggia se il controller rileva un'avaria dell'impianto elettrico. Una volta risolto il problema, quando si gira l'interruttore in posizione Off la spia smette di lampeggiare e si ripristina automaticamente.

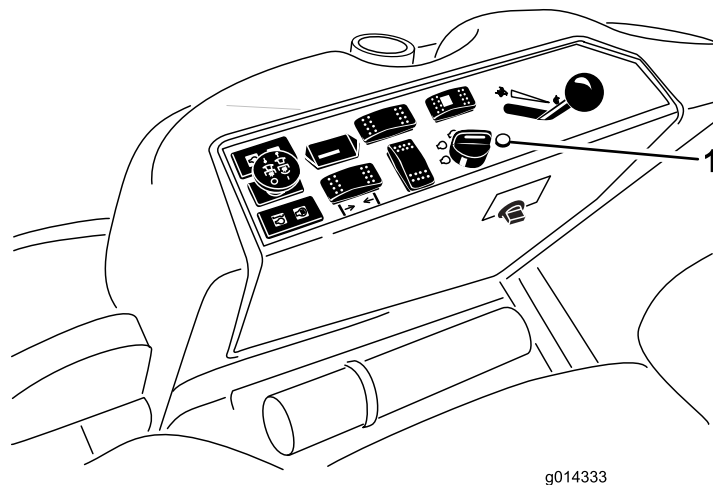


Figura 26

1. Spia diagnostica

Quando la spia diagnostica del controller lampeggia, indica che il controller ha rilevato uno dei seguenti problemi:

- cortocircuito di una delle uscite
- una delle uscite è in circuito aperto

Usate il display diagnostico per individuare l'uscita problematica; vedere Verifica dei microinterruttori di sicurezza.

Se la spia diagnostica non si accende quando l'interruttore a chiave si trova in posizione On, è segno che il controller elettronico non funziona. La causa può essere una delle seguenti:

- circuito chiuso non collegato
- lampadina bruciata
- fusibili saltati
- cattivo funzionamento.

Controllate i collegamenti elettrici, i fusibili in entrata e la lampadina diagnostica per individuare la causa del cattivo funzionamento. Verificate che il connettore di circuito chiuso sia saldamente fissato al connettore del cablaggio preassemblato.

Display Diagnostic Ace

Solo trazione integrale

La macchina è dotata di un controller elettronico che controlla la maggioranza delle funzioni della macchina. Il controller stabilisce le funzioni necessarie per i vari interruttori d'ingresso (vale a dire, il microinterruttore del sedile, della chiave ecc.) ed attiva le uscite per attivare i solenoidi o i relè relativi alla funzione richiesta.

Il controller è in grado di controllare correttamente la macchina soltanto se tutti gli interruttori d'ingresso e i solenoidi di uscita e i relè sono correttamente collegati e funzionanti.

Utilizzate il display e il sottoprogramma diagnostico ACE per verificare e correggere le funzioni elettriche della macchina. Per ricevere assistenza contattate il Distributore Toro.

Verifica dei microinterruttori di sicurezza

Solo trazione integrale

I microinterruttori di sicurezza hanno il compito di impedire che il motore giri o si avvii a meno che il pedale della trazione sia in posizione di folle, la PDF sia disinnestata e il comando Abbassamento-Tosatura/Sollevamento sia in folle. Il motore si ferma se si preme il pedale della trazione mentre l'operatore non è seduto al posto di guida o se il freno di stazionamento è inserito.

⚠ ATTENZIONE

Se gli interruttori di sicurezza a interblocchi sono scollegati o guasti, la macchina può muoversi improvvisamente e causare incidenti.

- Non manomettete gli interruttori di sicurezza a interblocchi.
- Ogni giorno, controllate il funzionamento degli interruttori di sicurezza a interblocchi, e prima di azionare la macchina sostituite gli interruttori guasti.

Verifica del funzionamento dei microinterruttori di sicurezza

1. Parcheggiate la macchina su un terreno pianeggiante, abbassate gli apparati di taglio, spegnete il motore e inserite il freno di stazionamento.
2. Sollevate il sedile.
3. Accedete al cablaggio preassemblato ed ai connettori accanto al controller (Figura 27).
4. Staccate con cautela il collegamento del circuito chiuso dal connettore del cablaggio preassemblato.

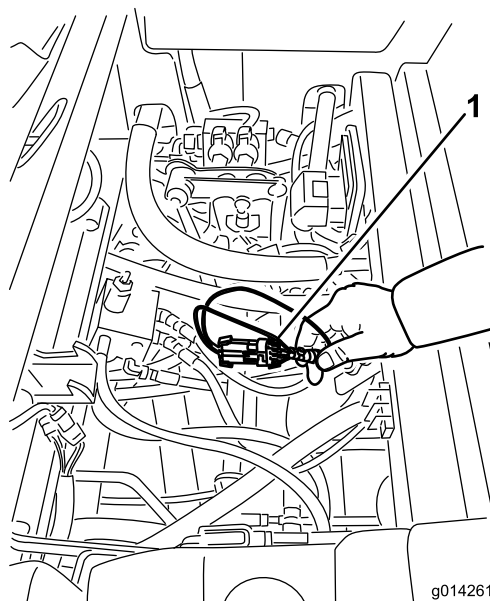


Figura 27

1. Cablaggio preassemblato e connettori

5. Collegare il connettore del display diagnostico ACE al connettore di circuito chiuso del cablaggio preassemblato (Figura 28).

Nota: Verificate che l'adesivo di sovrapposizione posto sul display Diagnostic Ace sia quello giusto.

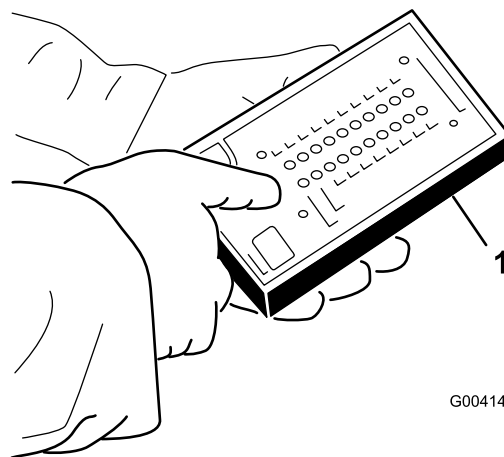


Figura 28

1. Diagnostic ACE

6. Girate la chiave in posizione On ma non avviate la macchina.

Nota: Il testo rosso sull'adesivo di sovrapposizione si riferisce agli interruttori d'ingresso, mentre il testo verde si riferisce alle uscite.

7. I LED degli "ingressi visualizzati", nella colonna inferiore destra del Diagnostic ACE devono essere accesi. Se i LED delle "uscite visualizzate" sono accesi, premete e rilasciate il pulsante a due stati sul

Diagnostic ACE per cambiare il LED a “ingressi visualizzati”.

Quando l'interruttore d'ingresso è chiuso, Diagnostic ACE fa accendere il LED ad esso connesso.

8. Cambiate un interruttore alla volta da aperto a chiuso (es. sedetevi alla postazione di guida, innestate il pedale della trazione ecc.) e prendete nota se il LED pertinente del Diagnostic ACE lampeggia quando chiudete l'interruttore corrispondente. Ripetete l'operazione con ogni interruttore commutabile a mano.
9. Se l'interruttore è chiuso e il LED pertinente non si accende, controllate l'impianto elettrico ed i collegamenti dell'interruttore, e/o controllate l'interruttore con un ohmmetro. Sostituite l'interruttore avariato e riparate il cablaggio danneggiato.

Nota: Diagnostic ACE è capace di rilevare anche quali solenoidi di uscita o relè sono attivi. È un modo rapido di stabilire se l'avaria della macchina è di carattere elettrico o idraulico.

Verifica del funzionamento delle uscite

1. Parcheggiate la macchina su un terreno pianeggiante, abbassate il piatto di taglio, spegnete il motore e inserite il freno di stazionamento.
2. Sollevate il sedile.
3. Accedete al cablaggio preassemblato ed ai connettori accanto al controller.
4. Staccate con cautela il collegamento del circuito chiuso dal connettore del cablaggio preassemblato.
5. Collegare il connettore Diagnostic ACE al connettore del cablaggio preassemblato.

Nota: Verificate che l'adesivo di sovrapposizione posto su Diagnostic Ace sia quello giusto.

6. Girate la chiave in posizione On ma non avviate la macchina.

Nota: Il testo rosso sull'adesivo di sovrapposizione si riferisce agli interruttori d'ingresso, mentre il testo verde si riferisce alle uscite.

7. I LED delle “uscite visualizzate”, nella colonna inferiore destra del Diagnostic ACE devono essere accesi. Se i LED degli “ingressi visualizzati” sono accesi, premete e rilasciate il pulsante a due stati sul Diagnostic ACE per cambiare il LED a “uscite visualizzate”.

Nota: All'occorrenza, commutate più volte tra gli "ingressi visualizzati" e le "uscite visualizzate" per eseguire la seguente operazione. Per commutare da uno stato all'altro premete una volta il pulsante. Ripetete la procedura quante volte è necessario. Non tenete premuto il pulsante.

8. Sedetevi alla postazione di guida e cercate di azionare una determinata funzione della macchina. Il LED dell'uscita pertinente deve accendersi per indicare che l'ECM attiva tale funzione.

Nota: Se il LED dell'uscita interessata non si accende, controllate se gli interruttori di ingresso pertinenti siano nella posizione opportuna per consentire l'attivazione di tale funzione. Controllate il funzionamento dell'interruttore.

Se i LED di uscita sono accesi ma la macchina non funziona correttamente, il problema non è elettrico. Riattate come opportuno.

Nota: Se tutti gli interruttori di uscita sono nella giusta posizione e funzionano correttamente, ma i LED di uscita non sono correttamente accesi, il problema risale all'ECM. In questa evenienza rivolgetevi al Distributore Toro di zona.

Importante: Non lasciate il Diagnostic ACE connesso alla macchina, in quanto non è stato progettato per l'ambiente di lavoro quotidiano della macchina. Al termine dell'utilizzo del Diagnostic ACE, scollegate l'apparato dalla macchina e ricollegate la connessione del ciclo chiuso al connettore del cablaggio preassemblato. La macchina non funziona se il connettore del ciclo chiuso non è montato sul cablaggio preassemblato. Conservate il Diagnostic ACE in un luogo asciutto e sicuro, in officina, non sulla macchina.

Posizionamento del sedile standard

Modifica della posizione del sedile

Il sedile può essere spostato avanti e indietro. Posizionate il sedile in modo da poter controllare la macchina con sicurezza e raggiungere comodamente i comandi.

1. Per regolare, spostate lateralmente la leva e sbloccate il sedile (Figura 29).

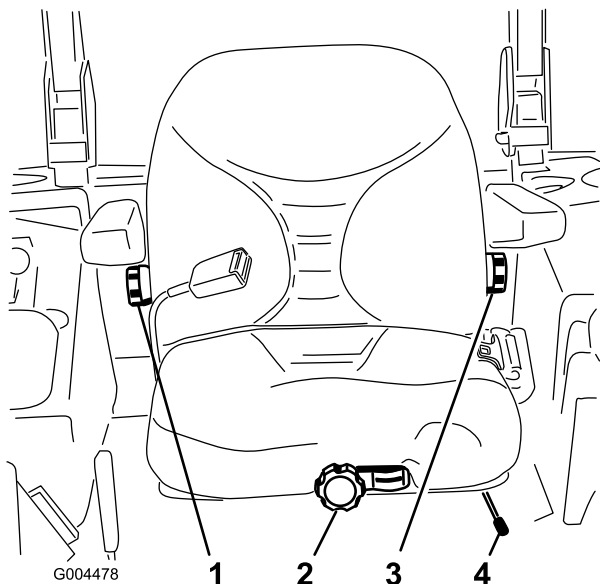


Figura 29

- | | |
|---------------------------------------|---|
| 1. Manopola dello schienale | 3. Manopola di regolazione del supporto lombare |
| 2. Manopola di sospensione del sedile | 4. Leva di regolazione della posizione del sedile |

- Fate scorrere il sedile nella posizione ottimale, e bloccatelo rilasciando la leva.
- Tentate di spostare il sedile avanti e indietro per accertare che sia bloccato.

Modifica della sospensione del sedile

Il sedile è regolabile al fine di ottenere il migliore comfort di marcia possibile. Spostate il sedile nella posizione per voi più confortevole.

A sedile vuoto, girate la manopola anteriore nella direzione opportuna, fino ad ottenere il migliore comfort (Figura 29).

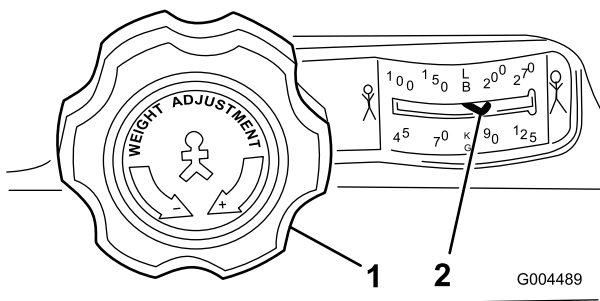


Figura 30

- | | |
|---------------------------------------|---|
| 1. Manopola di sospensione del sedile | 2. Regolazione secondo il peso dell'operatore |
|---------------------------------------|---|

Modifica della posizione dello schienale

Lo schienale è regolabile al fine di ottenere il migliore comfort di marcia possibile. Spostate lo schienale nella posizione più confortevole.

Per spostarlo, girate nella direzione opportuna la manopola situata sotto il bracciolo destro, fino ad ottenere il migliore comfort (Figura 29).

Regolazione del supporto lombare

Lo schienale è regolabile per meglio supportare i muscoli lombari.

Per spostarlo, girate nella direzione opportuna la manopola situata sotto il bracciolo sinistro, fino ad ottenere il migliore comfort (Figura 29).

Posizionamento del sedile Deluxe

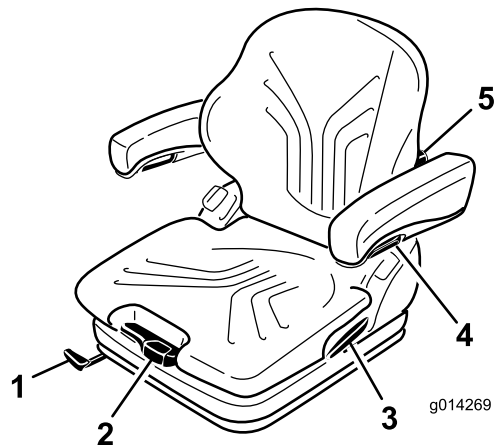


Figura 31

- | | |
|--|---|
| 1. Leva di regolazione avanti/indietro | 4. Manopola di regolazione dei braccioli |
| 2. Leva di regolazione del peso | 5. Manopola di regolazione del supporto lombare |
| 3. Leva di blocco dello schienale | |

Modifica della regolazione del peso

Il sedile è regolabile al fine di ottenere il migliore comfort di marcia possibile.

Importante: Per regolare il sedile in base al peso del conducente, il conducente deve essere seduto e la chiave di accensione deve essere girata in posizione On.

Il sedile viene regolato in base al peso del conducente tirando o premendo la leva di regolazione del peso (Figura 31).

La regolazione è corretta quando la freccia si trova nella zona trasparente mediana dell'apposita finestrella.

All'interno di questa zona è possibile regolare il sedile per ottenere un movimento delle molle minimo.

Quando si ottiene la regolazione del peso minimo/massimo è possibile udire il raggiungimento del fincorsa superiore o inferiore.

Importante: Per evitare che l'operatore subisca infortuni e/o prevenire danni alla macchina, le impostazioni del peso del conducente e del sedile devono essere controllate e regolate prima di utilizzare la macchina.

Nota: Per evitare che subisca danni durante la regolazione del peso, il compressore non deve essere azionato per un tempo superiore a 1 minuto.

Modifica della posizione del sedile

Il sedile può essere spostato avanti e indietro. Posizionate il sedile in modo da poter controllare la macchina con sicurezza e raggiungere comodamente i comandi.

1. Per eseguire una regolazione, tirate verso l'alto la leva e sbloccate il sedile (Figura 31).
2. Fate scorrere il sedile nella posizione ottimale, e bloccatelo rilasciando la leva.
3. Tentate di spostare il sedile avanti e indietro per accertare che sia bloccato.

Nota: Non agite sulla leva di bloccaggio mentre utilizzate la macchina.

Regolazione del supporto lombare

Il supporto lombare aumenta sia il comfort di seduta, sia le prestazioni del conducente.

Lo schienale è regolabile per meglio supportare i muscoli lombari.

Girando la manopola di regolazione verso l'alto è possibile variare la curvatura della parte superiore del cuscino dello schienale. Girando la manopola di regolazione verso il basso è possibile variare la curvatura della parte inferiore del cuscino dello schienale (Figura 31).

0 = Nessuna curvatura

1 = Curvatura massima della parte superiore

2 = Curvatura massima della parte inferiore

Regolazione dei braccioli

Se necessario, i braccioli possono essere piegati all'indietro e regolati in altezza singolarmente.

Per regolare l'altezza dei braccioli staccate il cappuccio tondo (Figura 31) dalla protezione, allentate il dado esagonale (13 mm) che si trova dietro di esso, regolate i braccioli secondo la posizione desiderata e serrate il dado. Riposizionate il cappuccio sul dado.

▲ AVVERTENZA

Non impostate il bracciolo sulla posizione più bassa poiché in tal modo l'avvolgitore della cintura di sicurezza potrebbe non funzionare correttamente.

Modifica dell'angolo dei braccioli

L'angolo dei braccioli è regolabile per il comfort dell'operatore.

Per regolare l'angolo dei braccioli, girate la manopola di regolazione (Figura 31).

Quando girate la manopola verso l'esterno (+) la parte anteriore del bracciolo si solleva; quando girate la manopola verso l'interno (-) la manopola si abbassa.

Modifica della posizione dello schienale

Lo schienale è regolabile al fine di ottenere un comfort di marcia migliore. Spostate lo schienale nella posizione più confortevole.

Tirate verso l'alto la leva di bloccaggio per liberare il fermo dello schienale (Figura 31). Quando liberate il fermo, non esercitate una pressione contro lo schienale.

Spingendo o tirando la sua parte anteriore o posteriore, il sedile può essere spostato nella posizione desiderata. Lasciate andare la leva di bloccaggio per bloccare lo schienale.

Nota: Una volta bloccato, dovrebbe essere impossibile spostare lo schienale in un'altra posizione.

Sollevamento/abbassamento del sedile

Per accedere ai componenti idraulici e ad altri sistemi situati sotto il sedile dovete sbloccare il sedile e ribaltarlo.

1. Spostate indietro il chiavistello del sedile, posto a sinistra di quest'ultimo, per sbloccare il sedile e tirate in avanti la parte superiore del sedile (Figura 32).

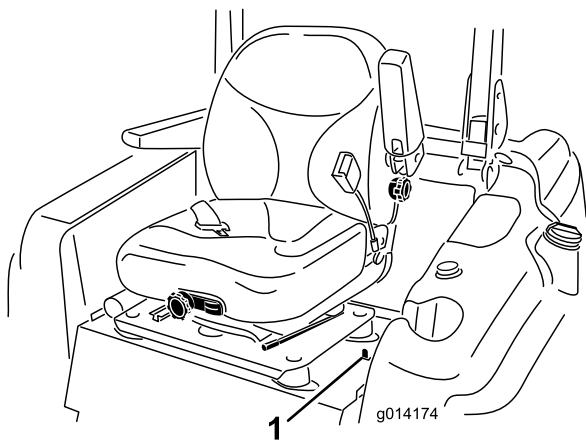


Figura 32

1. Chiavistello del sedile

2. Per abbassare il sedile, tirate verso l'alto la barra di rilascio del chiavistello del sedile e abbassate il sedile fino alla posizione di blocco.

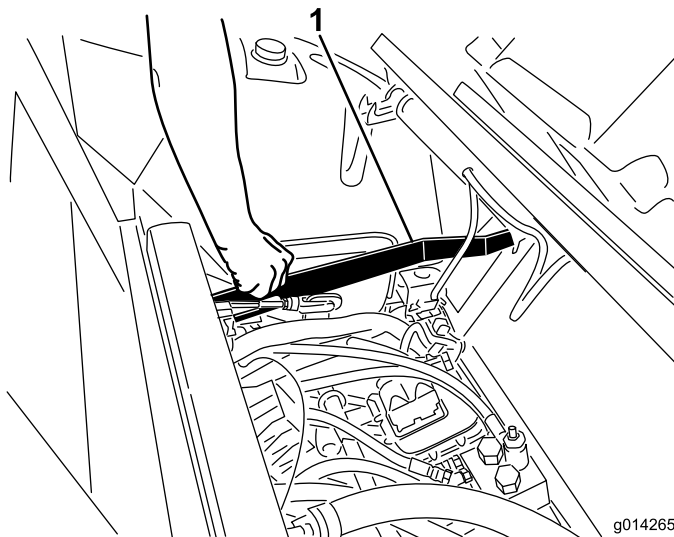


Figura 33

1. Barra di rilascio del chiavistello del sedile

Spingere la macchina a mano

Se la macchina si ferma, esaurisce il carburante, ecc., può essere necessario spingerla a mano. In tal caso occorre innanzitutto aprire entrambe le valvole idrauliche di bypass.

Importante: Spingete sempre la macchina a mano e mai per lunghi tratti. non trainatela mai, perché potreste danneggiare l'impianto idraulico.

Spingere la macchina

1. Disinnestate la presa di forza (PDF), girate la chiave di accensione in posizione Off e inserite il freno di stazionamento.

2. Togliete la chiave dall'interruttore di accensione. **Entrambe le valvole di bypass devono essere aperte.**
3. Sollevate il sedile.
4. Girate ogni valvola di bypass di un giro in senso antiorario (Figura 34).

il fluido idraulico bypassa quindi la pompa, consentendo alle ruote di girare.

Importante: Non girate le valvole di bypass di più di un giro. In tal modo le valvole non possono uscire dal corpo ed il fluido non fuoriesce.

5. Disinserite il freno di stazionamento prima di spingere.

Cambio del funzionamento della macchina

Girate ogni valvola di bypass di un giro in senso orario e serratela (a una coppia di 8 Nm circa) (Figura 34).

Nota: Non serrate eccessivamente le valvole di bypass.

Se le valvole di bypass non sono girate verso l'interno la macchina non si sposta.

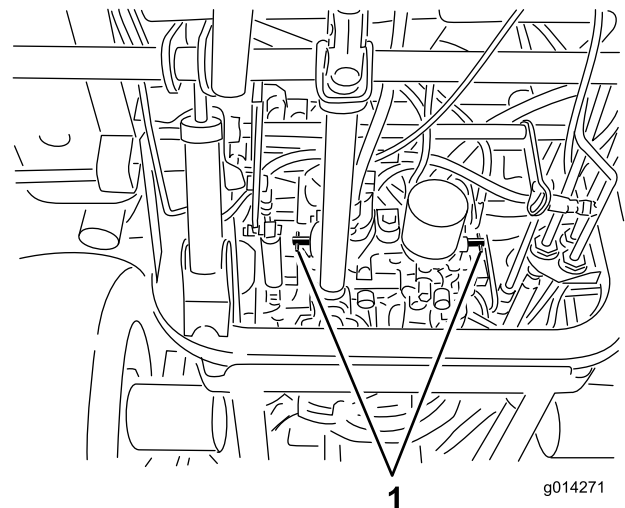


Figura 34

1. Valvola di bypass

Caricamento delle macchine

Prestate la massima attenzione quando caricate le macchine su trailer o autocarri. Si consiglia di usare una rampa larga abbastanza da sporgere oltre le ruote posteriori, anziché singole rampe per ciascun lato della macchina (Figura 35). La parte inferiore posteriore dello chassis del trattore sporge tra le ruote posteriori e

serve da arresto, impedendo il ribaltamento all'indietro. La rampa larga fornisce un piano su cui i montanti dello châssis possano appoggiarsi nel caso la macchina inizi a ribaltarsi all'indietro. Qualora non sia possibile usare una rampa larga, usate un numero sufficiente di singole rampe in modo da simulare una rampa larga continua.

La rampa deve essere abbastanza lunga, in modo che gli angoli non superino i 15 gradi (Figura 35). Con un'inclinazione maggiore, quando la macchina si sposta dalla rampa al rimorchio o all'autocarro, i suoi componenti possono impigliarsi. Una maggiore inclinazione può fare ribaltare la macchina all'indietro. Se caricate su una pendenza o nelle adiacenze, posizionate il rimorchio o l'autocarro in modo che si trovino dal lato a valle della pendenza, e la rampa si estenda in salita. In tal modo ridurrete l'inclinazione della rampa. Il rimorchio o l'autocarro deve essere orizzontale per quanto possibile.

Importante: Non cercate di girare la macchina mentre si trova sulla rampa; potreste perdere il controllo e farla cadere da un lato della rampa.

Evitate di accelerare all'improvviso quando guidate sulla rampa, e di rallentare improvvisamente quando fate marcia indietro sulla rampa. Entrambe le manovre possono fare ribaltare la macchina all'indietro.

⚠ AVVERTENZA

Quando si carica la macchina su un trailer o un autocarro si aumenta il rischio di ribaltamento all'indietro, che può causare gravi ferite ed anche la morte.

- Prestate la massima attenzione quando guidate la macchina su una rampa.
- Usate una sola rampa larga, non singole rampe per ciascun lato della macchina.
- Nel caso non sia possibile utilizzare un'unica rampa larga, utilizzate un numero sufficiente di rampe per creare un piano ininterrotto più largo della macchina.
- Non superate un angolo di 15 gradi fra la rampa e il suolo o fra la rampa e il trailer o l'autocarro.
- Non accelerate all'improvviso mentre guidate la macchina sulla rampa, perché potreste ribaltare all'indietro.
- Non rallentate all'improvviso mentre fate marcia indietro sulla rampa, perché potreste ribaltare all'indietro.

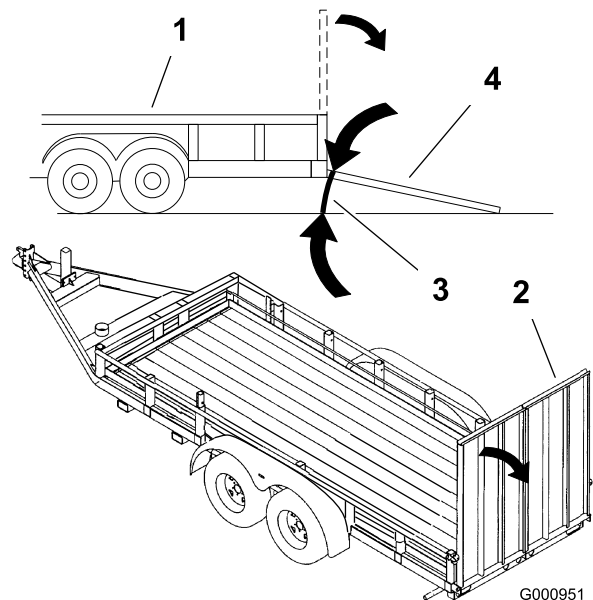


Figura 35

- | | |
|----------------|---------------------------------|
| 1. Rimorchio | 3. Non superiore a 15 gradi |
| 2. Rampa larga | 4. Rampa larga – vista laterale |

Trasporto delle macchine

⚠ AVVERTENZA

Non guidate su strade o superstrade se non avete le luci di direzione, fari, catarifrangenti o un cartello di veicolo lento; ciò è pericoloso e può causare incidenti e ferite.

Non guidate la macchina su strade pubbliche o superstrade senza cartelli, fari e/o i catarifrangenti richiesti dalle normative locali.

Per trasportare la macchina usate un trailer per servizio pesante o un autocarro. Controllate che il rimorchio, o l'autocarro, sia provvisto dei fari e dei segnali richiesti per legge. Leggete attentamente tutte le istruzioni di sicurezza. Queste informazioni contribuiranno alla protezione vostra e di altre persone.

Per trasportare la macchina:

- verificate che il vostro veicolo, gancio di traino, catene di sicurezza e rimorchio siano adeguati al carico trainato, e che soddisfino le norme previste dal codice della strada per la vostra zona;
- bloccate il freno e le ruote;
- fissate la macchina al rimorchio o all'autocarro con sicurezza per mezzo di cinghie, catene, cavi o funi, nel pieno rispetto delle norme previste dal codice della strada per la vostra zona (Figura 36).

Suggerimenti

Impostazione alta velocità e velocità di trazione

Per mantenere una potenza sufficiente per la macchina ed il piatto di taglio durante la tosatura, portate il motore alla massima e regolate la velocità di trazione in base alle condizioni di lavoro. Una buona regola da seguire è la seguente: diminuite la velocità di trasferimento quando aumenta il carico sulle lame di taglio, ed aumentatela quando il carico sulle lame diminuisce.

Direzione di taglio

Alternate la direzione della tosatura per non creare solchi nel tappeto erboso col tempo. In tal modo si agevola lo spargimento dello sfalcio per una migliore decomposizione e fertilizzazione.

Velocità di taglio

Per migliorare la qualità del taglio scegliete una velocità di spostamento inferiore.

Evitate di tosare il tappeto erboso troppo corto

Se la larghezza di taglio del tosaerba è superiore a quella del tosaerba utilizzato in precedenza, aumentate di una tacca l'altezza di taglio per non falciare troppa erba su manti erbosi irregolari.

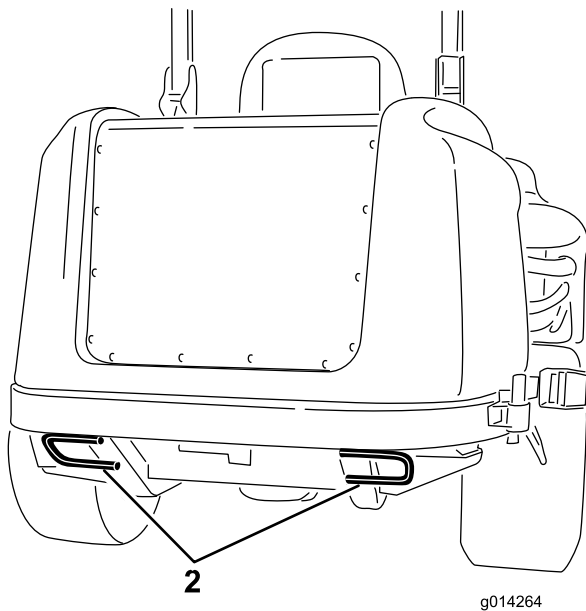
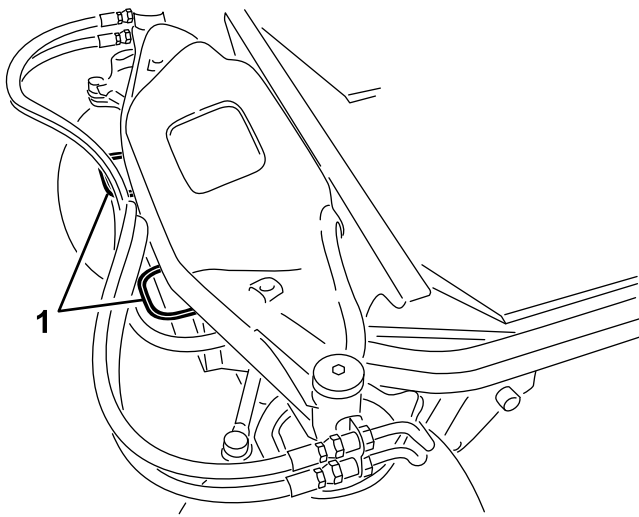
Selezionate l'altezza di taglio adatta alle condizioni

Falciate circa 25 mm, o comunque non più di un terzo del filo d'erba. Nel caso di tappeti erbosi lussureggianti e fitti, è talvolta necessario rallentare la velocità di avanzamento e/o alzare l'altezza di taglio alla regolazione successiva.

Importante: Se falciate più di un terzo del filo d'erba o erba alta e rada o in condizioni di siccità, raccomandiamo l'uso di lame a costa piatta per evitare di sollevare pula, detriti e l'usura della trasmissione dell'apparato di taglio.

Erba alta

Se l'erba è leggermente più alta del normale o è particolarmente umida, aumentate l'altezza di taglio prima di tosare. Tagliate nuovamente l'erba all'altezza di taglio normale.



g014264

Figura 36

1. Punto di attacco anteriore 2. Punti di attacco posteriori

Mantenete pulito il tosaerba

Eliminate l'erba falciata e la morchia dal sottoscocca del tosaerba dopo ogni utilizzo. In caso di accumulo di sfalcio e detriti all'interno del tosaerba, la qualità di taglio può risultare insoddisfacente.

Per ridurre il rischio d'incendio, mantenete motore, silenziatore, vano batteria, freno di stazionamento, apparati di taglio e zona di conservazione del carburante liberi da erba, foglie ed eccessi di grasso. Pulite l'olio o il carburante versato.

Manutenzione della lama

Mantenete affilata la lama per l'intera stagione di taglio, al fine di evitare lo strappo e la frammentazione dell'erba. In caso contrario i bordi dell'erba diventano marrone, di conseguenza l'erba cresce più lentamente ed è più soggetta a malattie. Ogni giorno controllate che le lame siano affilate, e che non siano usurate o danneggiate. All'occorrenza affilate le lame. Sostituite immediatamente la lama se è danneggiata o usurata, utilizzando una lama di ricambio originale Toro. Vedere Revisione delle lame da taglio.

Ottimizzazione delle prestazioni del condizionatore

- Per limitare il calore solare, parcheggiate la macchina all'ombra o lasciate le porte aperte direttamente al sole.
- Assicuratevi che la valvola di arresto del riscaldatore sia chiusa.
- Controllate che la griglia dell'aria condizionata sia pulita.
- Controllate che le alette del condensatore dell'aria condizionata siano pulite.
- Adoperate il soffiatore del condizionatore ad una velocità media.
- Verificate continuamente la guarnizione fra il tetto e il rivestimento del padiglione. Regolate secondo necessità.
- Misurate la temperatura dell'aria sulla parte anteriore dello sfianto centrale nel rivestimento del padiglione (stabilizzate al di sotto o a 10° C)
- Per ulteriori informazioni, vedere il Manuale di manutenzione.

Manutenzione

Nota: Determinare i lati sinistro e destro della macchina dalla normale posizione di funzionamento.

Programma di manutenzione raccomandato

Cadenza di manutenzione	Procedura di manutenzione
Dopo le prime 10 ore	<ul style="list-style-type: none">• Controllate la tensione della cinghia dell'alternatore.• Controllate la tensione della cinghia del compressore dell'aria condizionata (modelli con cabina)• Serrate i dadi ad alette delle ruote.
Dopo le prime 50 ore	<ul style="list-style-type: none">• Cambiate il lubrificante per ingranaggi del piatto di taglio.• Cambiate l'olio e il filtro dell'olio motore.
Dopo le prime 200 ore	<ul style="list-style-type: none">• Cambiate il l'olio idraulico e il filtro.
Prima di ogni utilizzo o quotidianamente	<ul style="list-style-type: none">• Collaudate il sistema di sicurezza a interblocchi.• Controllate il funzionamento degli interruttori di sicurezza a interblocchi.• Controllate il livello dell'olio motore.• Verificate il livello del refrigerante motore.• Pulite il radiatore con aria compressa (non usate acqua).• Controllate il livello del fluido idraulico.• Controllate le lame del tosaerba.• Pulite la scocca del tosaerba.
Ogni 50 ore	<ul style="list-style-type: none">• Lubrificate con grasso i raccordi dei cuscinetti e delle boccole.• Controllate i collegamenti dei cavi della batteria.• Controllate la pressione degli pneumatici.• Controllate le condizioni delle cinghie di comando delle lame sul piatto di taglio.• Pulite la griglia dell'aria condizionata. (Eseguite la pulizia con maggiore frequenza in ambienti molto polverosi o inquinati).
Ogni 100 ore	<ul style="list-style-type: none">• Controllate la tensione della cinghia dell'alternatore.• Controllate la tensione della cinghia del compressore dell'aria condizionata (modelli con cabina)
Ogni 150 ore	<ul style="list-style-type: none">• Verificate il lubrificante per ingranaggi del piatto di taglio.• Cambiate l'olio motore e il filtro.
Ogni 200 ore	<ul style="list-style-type: none">• Controllate i flessibili e le guarnizioni di tenuta dell'impianto di raffreddamento. Se sono incrinati o strappati, sostituiteli.• Serrate i dadi ad alette delle ruote.
Ogni 250 ore	<ul style="list-style-type: none">• Pulite i filtri dell'aria della cabina. (Sostituiteli qualora siano deformati o eccessivamente sporchi.)• Pulite la serpentina refrigerante. (Eseguite la pulizia con maggiore frequenza in ambienti molto polverosi o inquinati).
Ogni 400 ore	<ul style="list-style-type: none">• Cambiate il lubrificante per ingranaggi del piatto di taglio.• Revisionate il filtro dell'aria. (Revisionate il filtro dell'aria prima della cadenza prevista, se l'indicatore è rosso. In ambienti inquinati o polverosi revisionatelo più spesso.)• Sostituite la scatola del filtro del carburante.• Controllate i tubi di alimentazione e i raccordi
Ogni 800 ore	<ul style="list-style-type: none">• Cambiate il l'olio idraulico e il filtro.• Ispezionate l'apertura delle valvole del motore Leggete il Manuale dell'operatore del motore.
Ogni 1500 ore	<ul style="list-style-type: none">• Sostituite i tubi flessibili mobili
Ogni 2 anni	<ul style="list-style-type: none">• Spurgate e pulite il serbatoio del carburante.• Lavate, e sostituite il fluido dell'impianto di raffreddamento.

Importante: Per ulteriori interventi di manutenzione si rimanda al *Manuale dell'operatore del motore*. Il Manuale di manutenzione dettagliata è reperibile dal Distributore Toro autorizzato di zona.

Lista di controllo della manutenzione quotidiana

Fotocopiate questa pagina e utilizzatela quando opportuno.

Punto di verifica per la manutenzione	Per la settimana di:						
	Lun	Mar	Mer	Gio	Ven	Sab	Dom
Controllate il funzionamento dei microinterruttori di sicurezza							
Controllate che il deflettore dell'erba sia abbassato (se pertinente)							
Verificate il funzionamento dei freni di stazionamento							
Controllate il livello del carburante							
Controllate il livello dell'olio idraulico							
Controllo del livello dell'olio motore							
Controllate il livello del fluido dell'impianto di raffreddamento							
Controllate lo spurgo del filtro carburante/separatore di condensa							
Controllate la spia di restrizione del filtro dell'aria ³							
Controllate se radiatore e griglia sono intasati da frammenti							
Controllate i rumori insoliti del motore ¹							
Controllate i rumori anomali di funzionamento							
Verificate che i flessibili idraulici non siano danneggiati							
Verificate che non vi siano fuoriuscite							
Controllate la pressione dei pneumatici							
Verificate il funzionamento degli strumenti							
Controllate la condizione delle lame							
Lubrificare tutti i raccordi di ingrassaggio ²							

Punto di verifica per la manutenzione	Per la settimana di:						
	Lun	Mar	Mer	Gio	Ven	Sab	Dom
Ritoccate la vernice danneggiata							
1. Controllate la candela a incandescenza e gli ugelli dell'iniettore se notate un avviamento difficile, un eccesso di fumo o un funzionamento anomalo del motore. 2. Immediatamente dopo ogni lavaggio, a prescindere dalla cadenza indicata. 3. Se l'indicatore è rosso							

Nota sulle aree problematiche		
Ispezione eseguita da:		
Art.	Data	Informazioni

⚠ ATTENZIONE

Se lasciate la chiave nell'interruttore di accensione, qualcuno potrebbe accidentalmente avviare il motore e ferire gravemente voi od altre persone.

Togliete la chiave di accensione prima di ogni intervento di manutenzione.

GROUNDMASTER 360

QUICK REFERENCE AID

CHECK/SERVICE (daily)

1. OIL LEVEL, ENGINE
2. OIL LEVEL, HYDRAULIC TANK
3. COOLANT LEVEL, RADIATOR
4. FUEL/WATER SEPARATOR
5. PRECLEANER - AIR CLEANER
6. RADIATOR SCREEN
7. BRAKE FUNCTION
8. TIRE PRESSURE
9. BATTERY
10. BELTS - DECK, FAN, ALTERNATOR
11. GEARBOX

GREASING - SEE OPERATOR'S MANUAL

FLUID SPECIFICATIONS/CHANGE INTERVALS

SEE OPERATOR'S MANUAL FOR INITIAL CHANGES.	FLUID TYPE	CAPACITY	CHANGE INTERVAL*		FILTER PART NO.
			FLUID	FILTER	
A. ENGINE OIL	SAE 15W-40*	5.5 QTS. WITH FILTER (5.2 LITERS)	150 HRS.	150 HRS.	108-3841
B. HYDRAULIC CIRCUIT OIL	MOBIL 424	4.5 GALS. (17 LITERS)	800 HRS.	800 HRS.	108-5194
C. AIR CLEANER				SEE INDICATOR	108-3810
D. WATER SEPARATOR				400 HRS.	110-9049
E. FUEL TANK	NO. 2-Diesel	13.5 GALS. (51.1 LITERS)	Drain and flush, 2 yrs.		
F. COOLANT	50/50 Ethylene glycol/water	8 QTS. (7.5 LITERS)	Drain and flush, 2 yrs.		
G. GEARBOX	SAE EP90W	12 oz. (355 mL)	400 HRS.		

*SEE OPERATOR'S MANUAL FOR INITIAL CHANGES / WINTER USE.

Figura 37
Tabella della cadenza di manutenzione

Procedure pre-manutenzione

Utilizzo dell'asta di sostegno del cofano

1. Liberare i fermi del cofano.
2. Sollevare il cofano fino a quando non è possibile posizionare l'asta di sostegno dietro il tubo del telaio (Figura 38).
3. Abbassare il cofano fino a quando l'asta non si trova davanti e contro il tubo del telaio.
4. Per chiudere il cofano, sollevarlo fino a quando non è possibile sollevare l'asta sopra il tubo del telaio, quindi abbassare il cofano.
5. Fissare i fermi del cofano.

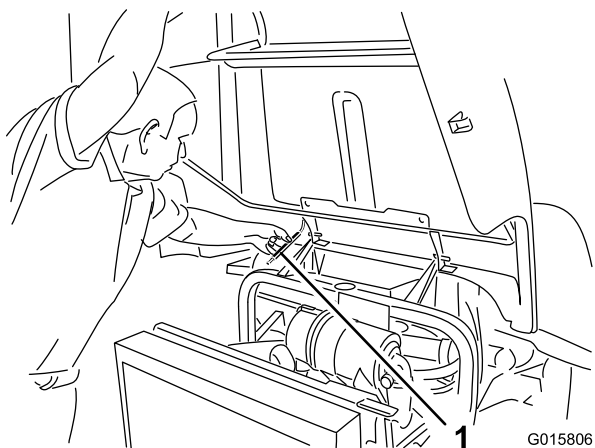


Figura 38

1. Asta di sostegno

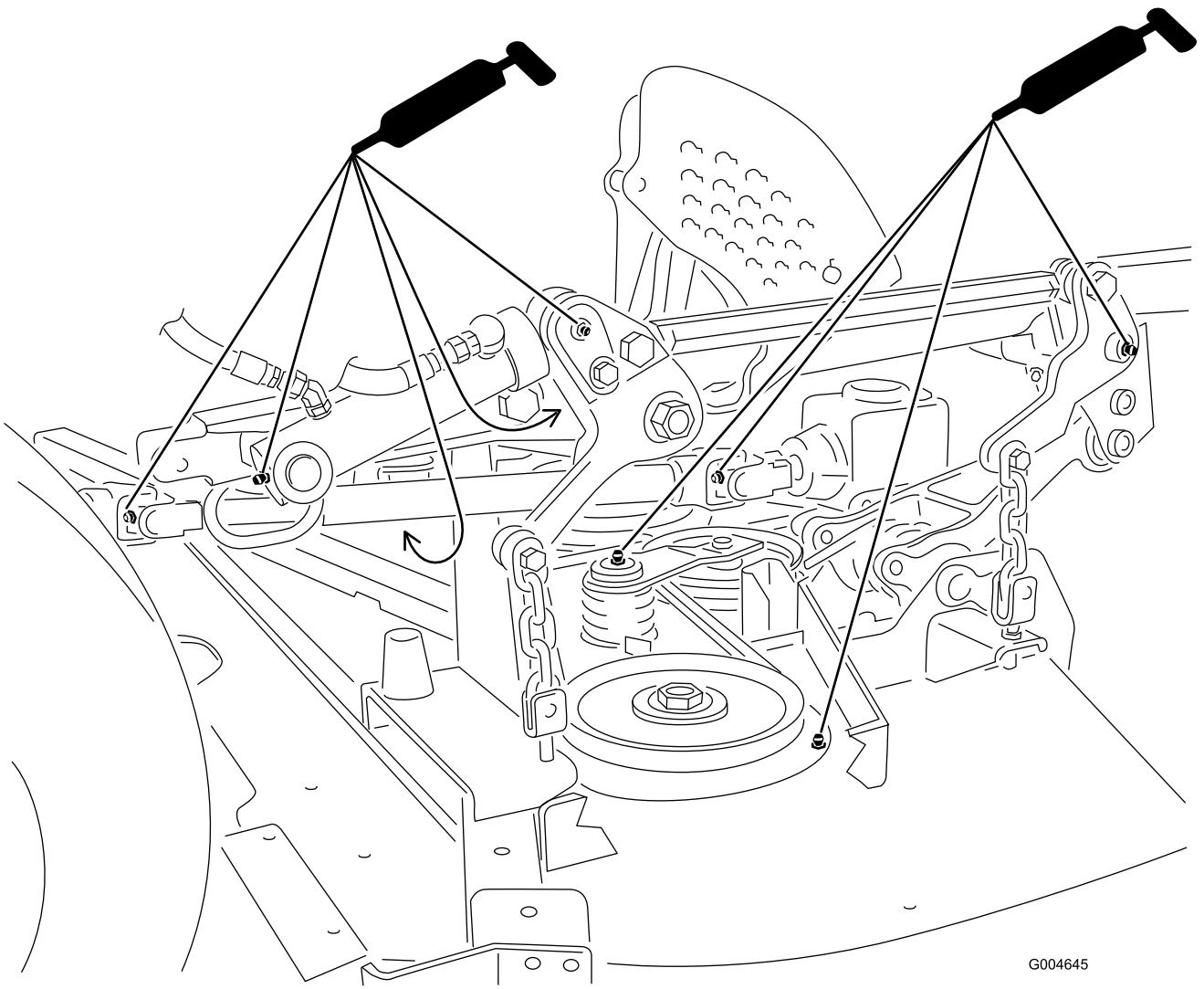
Lubrificazione

Ingrassaggio di cuscinetti e boccole

Intervallo tra gli interventi tecnici: Ogni 50 ore

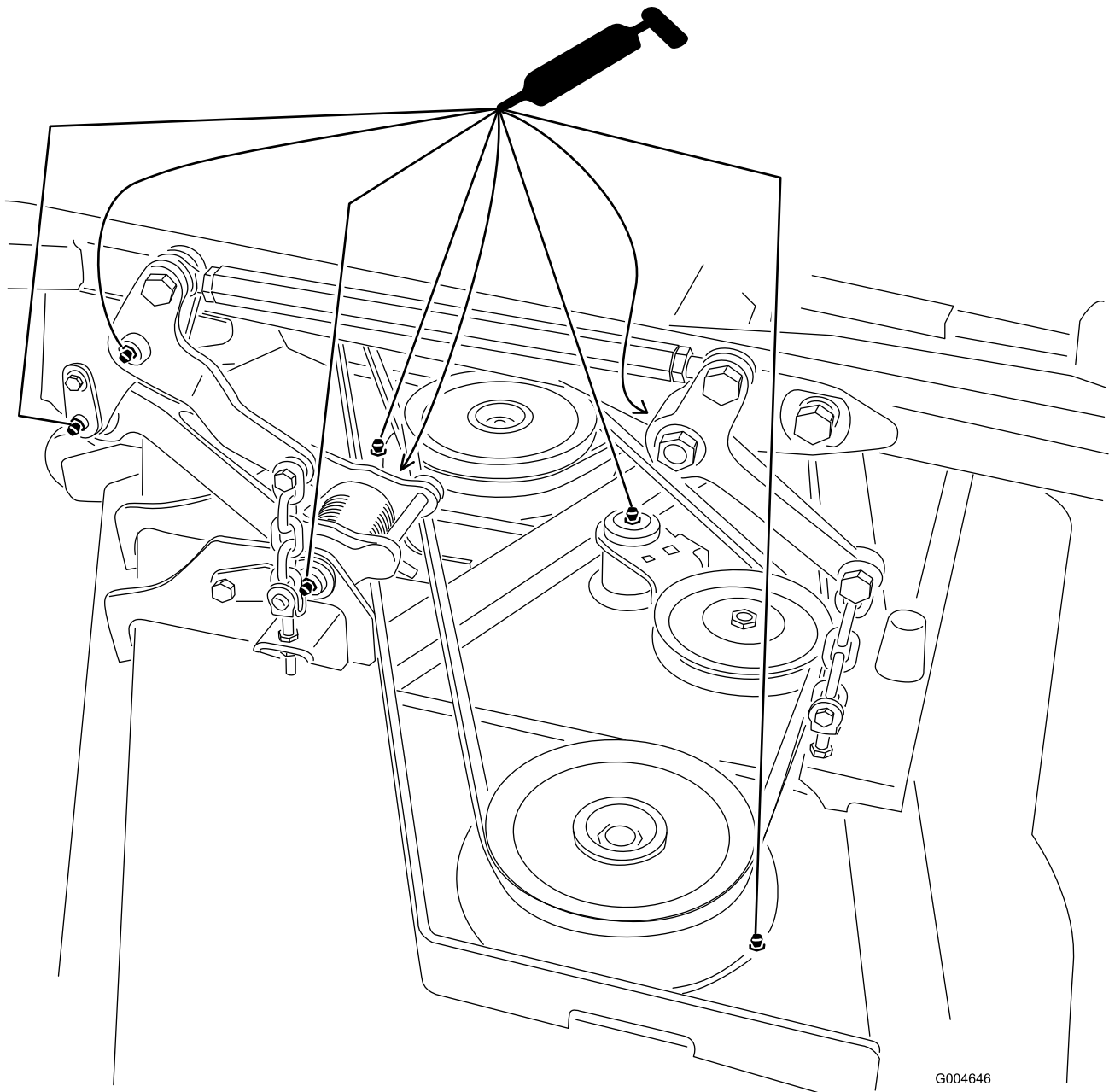
La macchina è dotata di raccordi per ingrassaggio che devono essere lubrificati ad intervalli regolari con grasso universale n. 2 a base di litio. Se utilizzate la macchina in condizioni normali, lubrificate tutti i cuscinetti e le boccole ogni 50 ore di servizio. Se lavorate in ambienti molto polverosi o inquinati, lubrificate i cuscinetti e le boccole ogni giorno. In ambienti polverosi o inquinati la morchia penetra nei cuscinetti e nelle boccole, usurandoli molto più rapidamente. Lubrificate i raccordi immediatamente dopo ogni lavaggio, a prescindere dalla cadenza indicata.

1. Pulite i raccordi in modo che corpi estranei non possano essere forzati nel cuscinetto o nella boccola.
2. Pompate il grasso nei raccordi.
3. Tergete il grasso superfluo.



G004645

Figura 39



G004646

Figura 40

Nota: Per accedere ai raccordi di ingrassaggio posteriori del biellismo dello sterzo, è necessario rimuovere il vano portaoggetti.

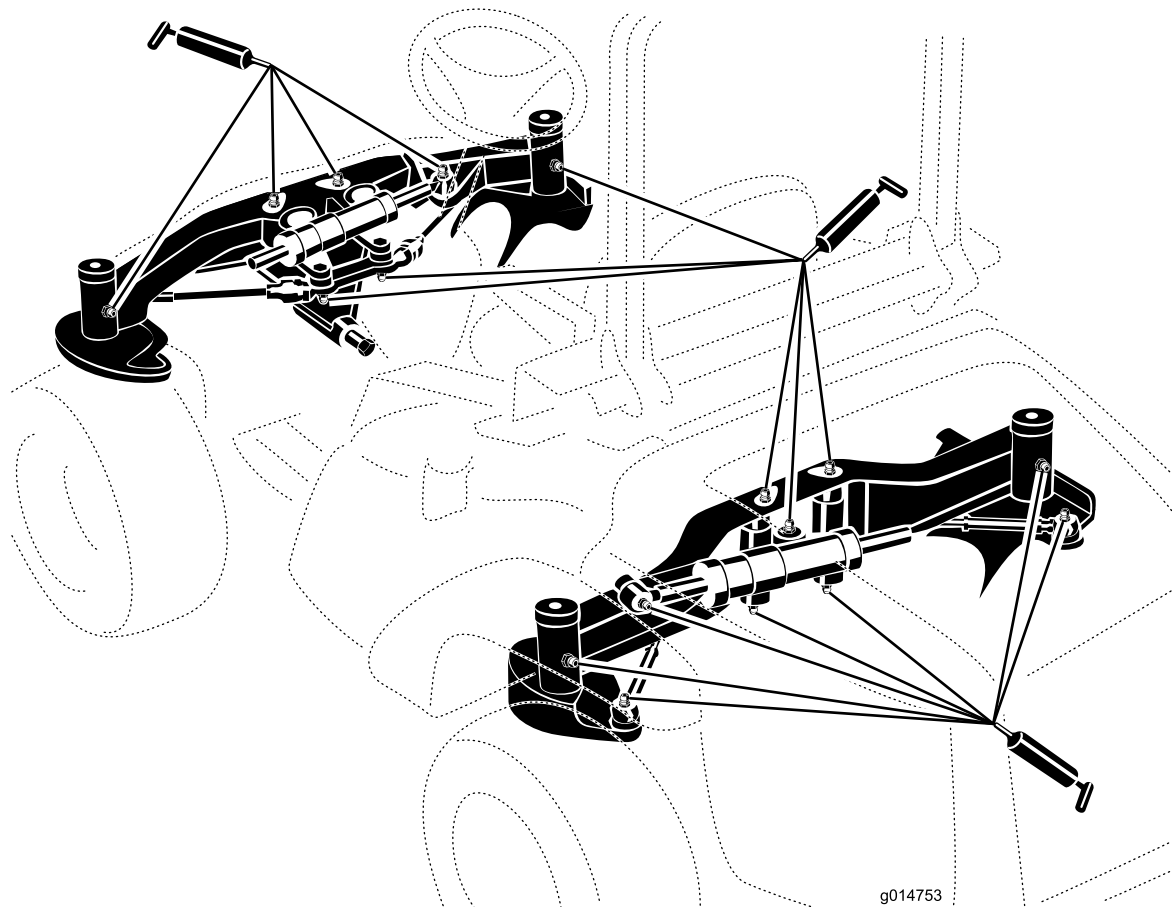


Figura 41

Nota: Il lavaggio inappropriato dei cuscinetti può influire negativamente sulla loro vita utile. Non lavate l'apparato quando è ancora caldo, ed evitate di dirigere verso i cuscinetti o le guarnizioni di tenuta spruzzi ad alta pressione o in grandi quantità.

Revisione del lubrificante per ingranaggi del piatto di taglio

Gli ingranaggi funzionano con lubrificante per ingranaggi SAE 80-90. Gli ingranaggi sono stati lubrificati in fabbrica, tuttavia si consiglia di controllare il livello del lubrificante prima di utilizzare il piatto di taglio per la prima volta, ed in seguito ogni 150 ore di servizio. Cambiate il lubrificante negli ingranaggi ogni 400 ore di servizio.

Verifica del lubrificante per ingranaggi del piatto di taglio

Intervallo tra gli interventi tecnici: Ogni 150 ore

1. Parcheggiate la macchina e l'apparato di taglio su terreno pianeggiante.
2. Abbassate il piatto di taglio all'altezza di taglio minima (2,5 cm).
3. Disinnestate la PDF, rilasciate il pedale della trazione e inserite il freno di stazionamento.
4. Portate la leva dell'acceleratore in posizione Minima, spegnete il motore, togliete la chiave di accensione, e prima di scendere dalla postazione di guida attendete che le parti in movimento si siano fermate.
5. Alzate il poggiatesta per esporre la parte superiore del piatto di taglio.
6. Togliete il tappo di riempimento/asta di livello da sopra gli ingranaggi (Figura 42) e verificate che il lubrificante si trovi tra i segni riportati sull'asta.

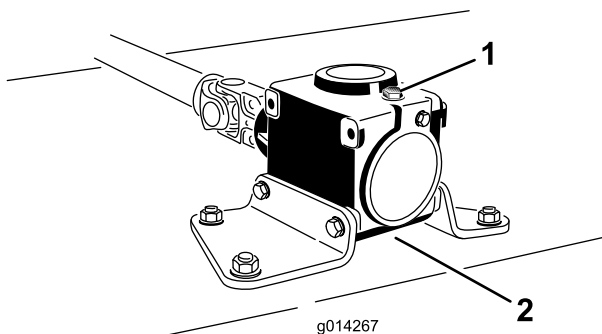


Figura 42

1. Tappo di riempimento e asta di livello
2. Punto di spurgo

7. Se il lubrificante è insufficiente, rabboccate fino a raggiungere i segni di pieno sull'asta di livello.

Nota: Non riempite troppo, per non danneggiare gli ingranaggi.

Cambio del lubrificante per ingranaggi del piatto di taglio

Intervallo tra gli interventi tecnici: Dopo le prime 50 ore

Ogni 400 ore

1. Parcheggiate la macchina e l'apparato di taglio su terreno pianeggiante.
2. Abbassate il piatto di taglio all'altezza di taglio minima (2,5 cm).
3. Disinnestate la PDF, rilasciate il pedale della trazione e inserite il freno di stazionamento.
4. Portate la leva dell'acceleratore in posizione Minima, spegnete il motore, togliete la chiave di accensione, e prima di scendere dalla postazione di guida attendete che le parti in movimento si siano fermate.
5. Alzate il poggiatesta per esporre la parte superiore del piatto di taglio.
6. Togliete l'asta di livello/tappo di riempimento da sopra gli ingranaggi (Figura 42).
7. Mettete una bacinella sotto il tappo di spurgo situato sotto la parte anteriore degli ingranaggi e togliete il tappo per scaricare il lubrificante nella bacinella.
8. Montate il tappo di spurgo.
9. Rabboccate con circa 283 ml di lubrificante, finché il livello non raggiunge i segni di pieno sull'asta.

Nota: Non riempite troppo, per non danneggiare gli ingranaggi.

Manutenzione del motore

Revisione del filtro dell'aria

Intervallo tra gli interventi tecnici: Ogni 400 ore

Verificate che il corpo del filtro dell'aria sia privo di danni che possano causare una fuoriuscita d'aria. Se è danneggiato, sostituitelo. Verificate che l'intero sistema di presa d'aria non sia danneggiato, non accusi perdite e che le fascette stringitubo non siano allentate.

Effettuate la manutenzione del filtro dell'aria quando l'indicatore (Figura 43) lo richiede. Sostituendo il filtro dell'aria prima del necessario si aumenta il rischio che la morchia penetri nel motore quando si toglie il filtro.

Importante: Verificate che il coperchio si chiuda ermeticamente intorno al corpo del filtro.

1. Liberare il fermo che fissa il coperchio del filtro dell'aria al relativo corpo (Figura 43).

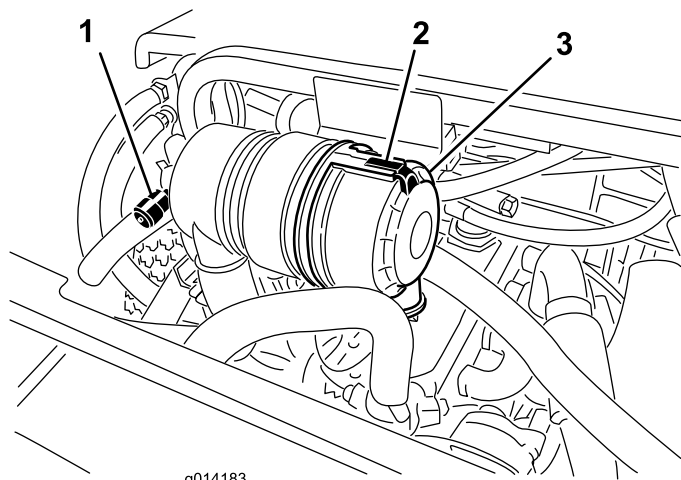


Figura 43

1. Indicatore del filtro dell'aria
2. Coperchio del filtro dell'aria
3. Fermo del coperchio del filtro dell'aria

2. Togliete il coperchio dal corpo del filtro dell'aria. Prima di rimuovere il filtro utilizzate aria compressa a bassa pressione (276 kPa [40 psi], pulita e asciutta) per agevolare la rimozione di grossi detriti depositati tra il filtro esterno e la scatola. **Evitate di usare aria ad alta pressione, che potrebbe forzare la morchia attraverso il filtro e nella zona di aspirazione.**

Questa operazione di pulizia impedisce che la rimozione del filtro causi lo spostamento dei detriti nella zona di aspirazione.

3. Togliete il filtro e sostituitelo.

Si sconsiglia la pulizia dell'elemento usato, per evitare il rischio di danneggiare l'elemento filtrante. Controllate il filtro nuovo e accertatevi che non sia stato danneggiato durante la spedizione, in particolare l'estremità di tenuta del filtro ed il corpo. **Non usate l'elemento se è avariato.** Montate il filtro nuovo premendo sul bordo esterno dell'elemento per inserirlo nella scatola. **Non premete sulla parte centrale flessibile del filtro.**

4. Pulite il foro di espulsione della morchia, previsto nel coperchio rimovibile. Togliete la valvola di uscita in gomma dal coperchio, pulite la cavità e rimontate la valvola di uscita.
5. Montate il coperchio con la valvola di uscita in gomma disposta in giù, in una posizione tra le ore 5 e le ore 7 vista dall'estremità.
6. Fissate il fermo.

Controllo del livello dell'olio motore

Intervallo tra gli interventi tecnici: Prima di ogni utilizzo o quotidianamente

Al momento della fornitura la coppa del motore contiene dell'olio, il cui livello deve tuttavia essere controllato prima e dopo il primo avvio del motore.

La coppa ha una capacità di circa 5,2 litri con il filtro.

Usate un olio motore di alta qualità rispondente alla seguente specifica:

- grado di classifica API: CH-4, CI-4, o superiore
- Olio preferito: SAE 15W-40 (oltre -18°C)
- Olio alternativo: SAE 10W-30 o 5W-30 (tutte le temperature)

Toro L'olio motore Toro Premium è reperibile dal vostro distributore con viscosità 15W-40 o 10W-30.

1. Parcheggiate la macchina su terreno pianeggiante, spegnete il motore, inserite il freno di stazionamento e togliete la chiave di accensione.
2. Aprite il cofano.
3. Togliete l'asta di livello, asciugatela e reinseritela (Figura 44).

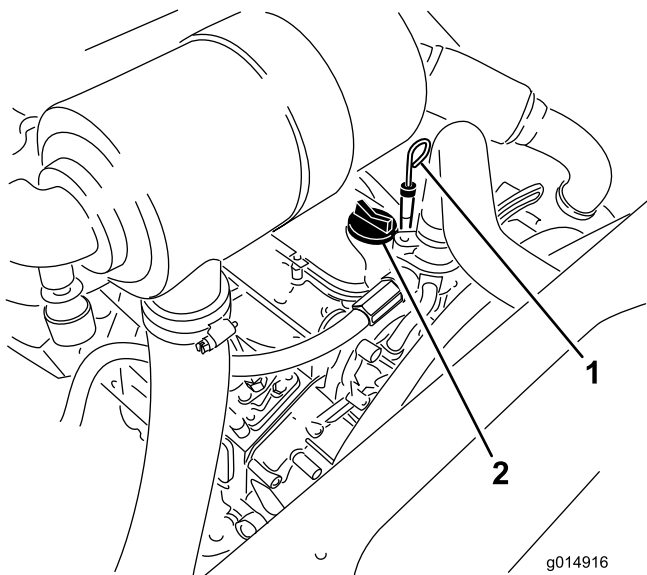


Figura 44

1. Asta di livello 2. Tappo dell'olio

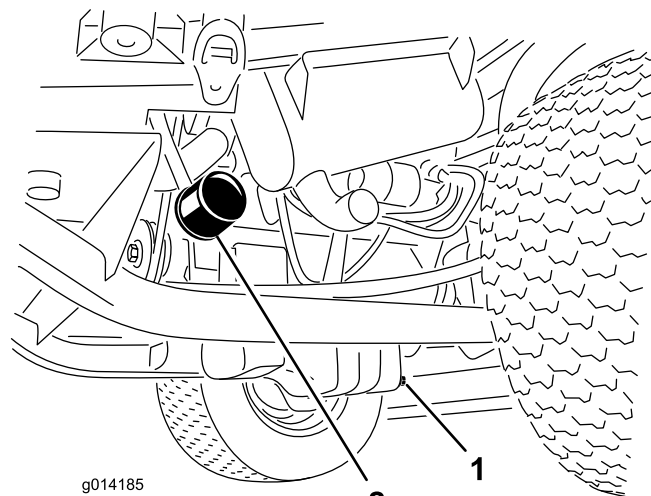


Figura 45

1. Tappo di spurgo dell'olio 2. Filtro dell'olio

4. Estraete l'asta di livello e controllate il livello dell'olio. Il livello dell'olio deve raggiungere la tacca di pieno (Full).
5. Se l'olio non raggiunge la tacca Full, togliete il tappo di riempimento (Figura 44) e aggiungete olio finché il livello non raggiunge la tacca.

Non riempite troppo.

Importante: Il livello dell'olio motore deve essere mantenuto tra i limiti superiore e inferiore sulla spia di livello dell'olio. Il riempimento eccessivo o insufficiente con olio motore può causare l'avaria del motore.

6. Montate il tappo dell'olio e chiudete il cofano.

Cambio dell'olio motore e del filtro dell'olio motore

Intervallo tra gli interventi tecnici: Dopo le prime 50 ore

Ogni 150 ore

1. Togliete il tappo di spurgo (Figura 45) e lasciate defluire l'olio in una bacinella.

2. Quando l'olio cessa di defluire, rimontate il tappo.
3. Togliete il filtro dell'olio (Figura 45).
4. Spalmate un velo di olio pulito sulla tenuta del nuovo filtro.
5. Montate il nuovo filtro dell'olio sull'adattatore. Girate il filtro in senso orario finché la guarnizione di gomma non tocca l'adattatore, quindi serrate il filtro di un altro mezzo giro.
6. Aggiungete dell'olio nella coppa; vedere Controllo del livello dell'olio.

Importante: Non serrate troppo il filtro.

Regolazione dell'acceleratore

1. Spostate la leva dell'acceleratore in avanti, verso la parte anteriore della fessura del quadro di comando, poi spostatela indietro di circa 3 mm nella posizione di arresto del minimo accelerato.
2. Verificate la posizione della leva di selezione della velocità sulla pompa di iniezione del carburante del motore. La leva di selezione della velocità dovrebbe venire a contatto con la vite di velocità elevata quando la leva dell'acceleratore è in posizione (di arresto) accelerata (Figura 46).

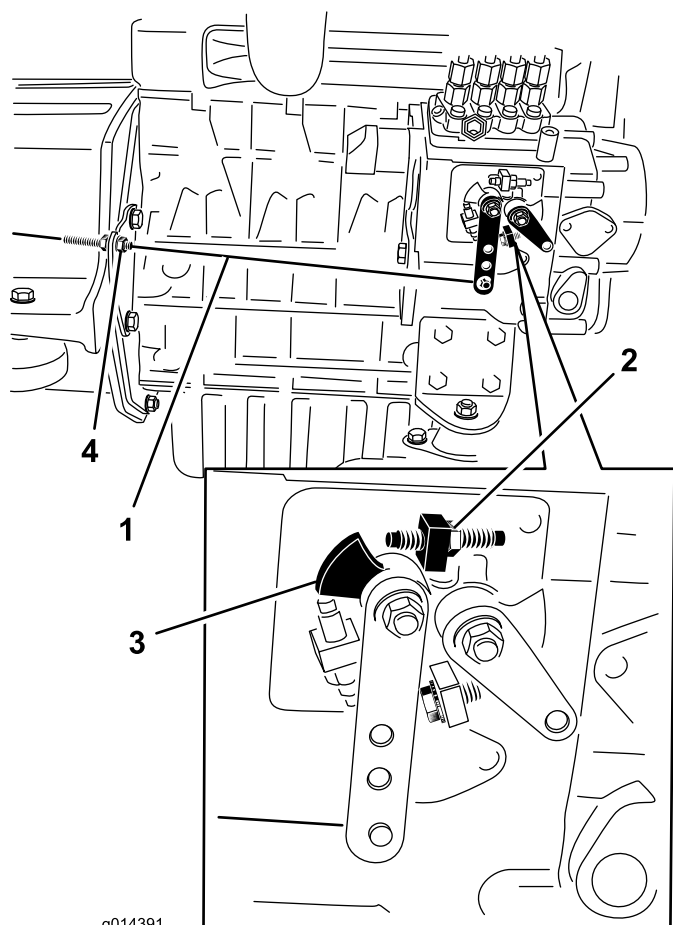


Figura 46

- | | |
|-----------------------------|-------------------------------------|
| 1. Cavo dell'acceleratore | 3. Leva di selezione della velocità |
| 2. Vite di velocità elevata | 4. Controdadi del cavo |

3. Se necessario, è possibile regolare la posizione dei controdadi del comando dell'acceleratore in modo tale che la leva di selezione della velocità venga a contatto con la vite di velocità elevata quando la leva dell'acceleratore è in posizione (di arresto) accelerata (Figura 46).
4. Accertatevi che i controdadi del cavo siano completamente serrati dopo la regolazione.

Manutenzione del sistema di alimentazione

Nota: Per le indicazioni relative al carburante si rimanda a Rifornimento di carburante.

▲ PERICOLO

In determinate condizioni il gasolio e i vapori del carburante sono estremamente infiammabili ed esplosivi. Un incendio o un'esplosione causati dal carburante possono ustionare voi o altre persone e causare danni.

- Utilizzate un imbuto e rabboccate il serbatoio del carburante all'aperto, in una zona spaziosa e a motore spento e freddo, e tergete il carburante versato.
- Non riempite completamente il serbatoio. Aggiungete carburante al serbatoio fin quando è alla base del collo del bocchettone.
- Non fumate mai quando maneggiate il carburante, e state lontani da fiamme libere o dove i fumi di carburante possano essere accesi da una scintilla.
- Conservate il carburante in una tanica pulita ed omologata ai fini di sicurezza, con il tappo chiuso.

Manutenzione del separatore di condensa

Intervallo tra gli interventi tecnici: Ogni 400 ore

Spurgate ogni giorno l'acqua e altre sostanze contaminanti dal separatore di condensa (Figura 47). Sostituite la scatola del filtro ogni 400 ore di servizio.

1. Mettete un contenitore pulito sotto il filtro del carburante.
2. Allentate il tappo di spurgo situato nella parte inferiore della scatola del filtro (Figura 47).

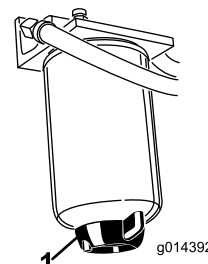


Figura 47

1. Tappo di spurgo del separatore di condensa.
3. Pulite la superficie circostante la scatola del filtro.

4. Togliete la scatola del filtro e pulite la superficie di appoggio.
5. Lubrificate la guarnizione della scatola del filtro con olio pulito.
6. Montate a mano la scatola del filtro finché la guarnizione non tocca la superficie di appoggio, quindi ruotatela per un altro mezzo giro.
7. Allentate il tappo di spurgo situato in fondo alla scatola del filtro.

Spurgo dell'impianto di alimentazione

L'impianto di alimentazione deve essere spurgato prima di avviare il motore nei seguenti casi:

- avviamento iniziale di una macchina nuova,
 - se il motore ha cessato di funzionare a causa di mancanza di carburante,
 - dopo la manutenzione di componenti dell'impianto di alimentazione, es. sostituzione filtri, revisione del separatore ecc.
1. Parcheggiate la macchina su terreno pianeggiante e verificate che il serbatoio del carburante sia pieno almeno a metà.
 2. Aprite il cofano e fissatelo con l'asta di sostegno.
 3. Con una chiave di 12 mm aprite la vite di spurgo dell'aria, situata sulla pompa di iniezione del carburante (Figura 48).

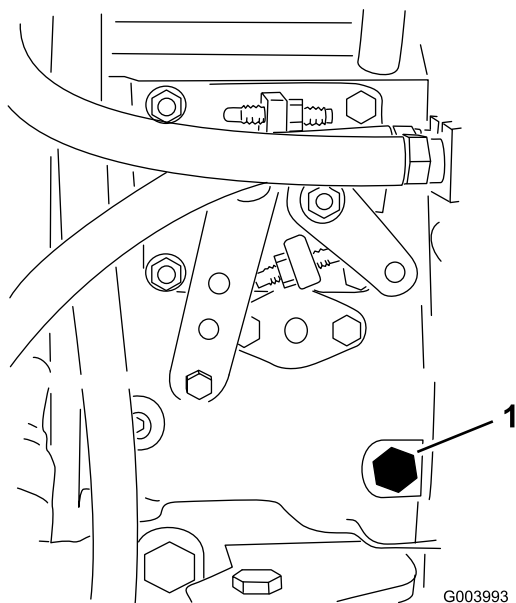


Figura 48

1. Vite di spurgo

4. Girate la chiave nell'interruttore di accensione in posizione On. La pompa elettrica del carburante

entrerà in funzione, forzando così l'aria verso l'esterno attraverso la vite di spurgo dell'aria. Lasciate la chiave in posizione On finché non vedrete uscire un getto continuo di carburante da attorno alla vite.

5. Serrate la vite e girate la chiave in posizione Off.

Nota: Generalmente il motore si avvia dopo avere eseguito le procedure di spurgo di cui sopra. In caso contrario, è possibile che sia rimasta intrappolata dell'aria tra la pompa d'iniezione e gli iniettori; fate riferimento a Spurgo dell'aria dagli iniettori.

Spurgo dell'aria dagli iniettori di carburante

Nota: Utilizzate questa procedura soltanto se l'aria dell'impianto di alimentazione è stata spurgata mediante le normali procedure iniziali di iniezione del carburante e il motore non si avvia; vedere Spurgo dell'impianto di alimentazione.

1. Allentate il raccordo dell'ugello n. 1 ed il gruppo portaugelli (Figura 49).

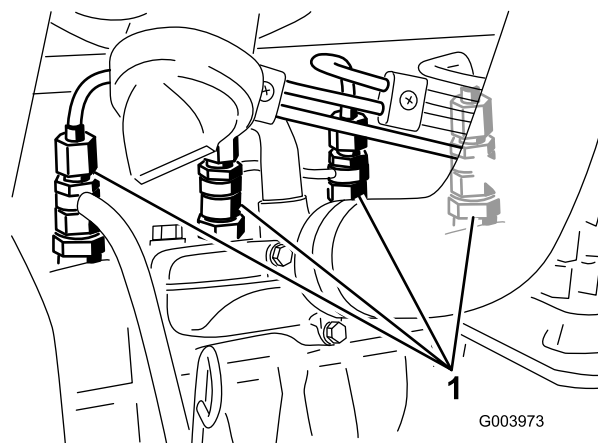


Figura 49

1. Iniettori di carburante

2. Girate la chiave di accensione in posizione On ed osservate il flusso del carburante intorno al raccordo. Quando fuoriesce un flusso continuo di carburante, girate la chiave in posizione Off.
3. Serrate saldamente il raccordo del tubo.
4. Ripetete da 1 a 3 sugli altri ugelli.

Pulizia del serbatoio carburante

Intervallo tra gli interventi tecnici: Ogni 2 anni

Spurgate e pulite il serbatoio del carburante ogni 2 anni. Inoltre, rimuovete e pulite i filtri in linea dopo aver

spurgato il serbatoio. Per lavare il serbatoio, utilizzate gasolio pulito.

Importante: Eseguite questa operazione se l'impianto di alimentazione viene contaminato o se la macchina non sarà utilizzata per un lungo periodo.

Tubi di alimentazione e raccordi

Intervallo tra gli interventi tecnici: Ogni 400 ore

Controllate i tubi di alimentazione e i raccordi ogni 400 ore oppure annualmente, optando per l'intervallo più breve. Verificate l'assenza di deterioramenti, sfregamento, danni o allentamento dei raccordi.

Manutenzione dell'impianto elettrico

Importante: Prima di ogni intervento sull'impianto elettrico, scollegate sempre i cavi della batteria (prima il cavo negativo (-)) per impedire danni a causa di cortocircuiti.

Verifica dei fusibili

Se la macchina si ferma o accusa problemi di carattere elettrico, controllate i fusibili. Controllate se i fusibili sono saltati, togliendone uno alla volta. Dovendo sostituire un fusibile, utilizzatene sempre uno **dello stesso tipo e amperaggio, diversamente potreste danneggiare l'impianto elettrico** (lo schema di ciascun fusibile e il relativo amperaggio sono riportati sull'adesivo adiacente ai fusibili).

I fusibili del trattorino sono situati sotto il sedile (Figura 50).

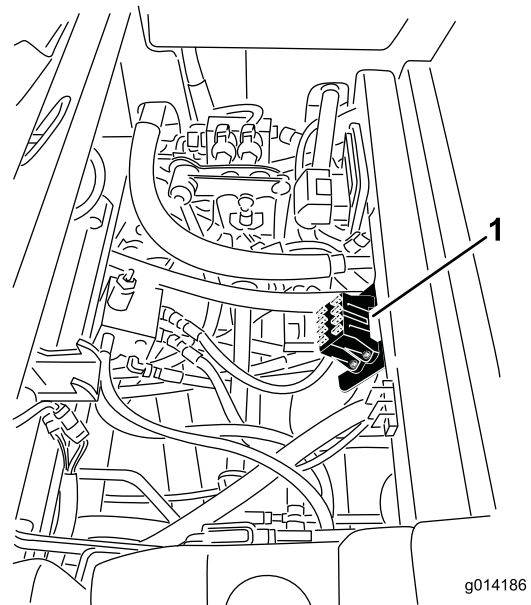


Figura 50

1. Posizione del portafusibili

I fusibili della cabina si trovano nella relativa scatola inserita nel rivestimento del padiglione della cabina (Figura 51).

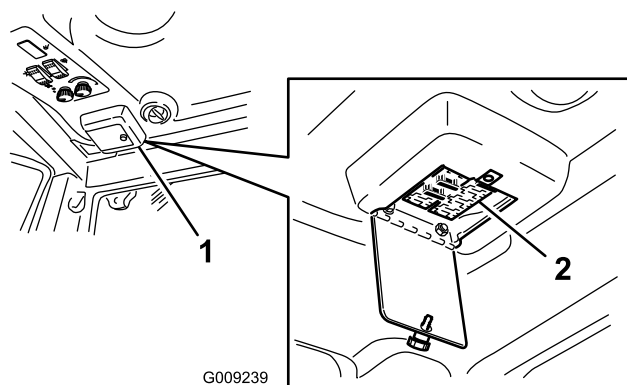


Figura 51

⚠ AVVERTENZA

I morsetti della batteria e gli attrezzi metallici possono creare cortocircuiti contro i componenti metallici, e provocare scintille che possono fare esplodere i gas delle batterie e provocare infortuni.

- In sede di rimozione o montaggio della batteria, impedite ai morsetti di toccare le parti metalliche della macchina.
- Non lasciate che gli attrezzi metallici creino cortocircuiti fra i morsetti della batteria e le parti metalliche della macchina.

Revisione della batteria

Intervallo tra gli interventi tecnici: Ogni 50 ore

Mantenete pulita la superficie superiore della batteria. Se la macchina viene riposta in un luogo con temperatura molto elevata, la batteria si scarica più rapidamente rispetto al rimessaggio in un luogo fresco.

Tenete pulito il lato superiore della batteria lavandolo periodicamente con un pennello bagnato in una soluzione di bicarbonato sodico o ammoniaca. Dopo la pulizia sciacquate il lato superiore con acqua. Non togliate i tappi di riempimento durante la pulizia della batteria.

Serrate i cavi della batteria nei morsetti, per ottenere un buon contatto elettrico.

AVVERTENZA

CALIFORNIA

Avvertenza norma "Proposition 65"

I poli delle batterie, i morsetti e gli accessori attinenti contengono piombo e relativi composti, sostanze chimiche che nello Stato della California sono considerate cancerogene e causa di anomalie della riproduzione. Lavate le mani dopo aver maneggiato la batteria.

Nel caso in cui i morsetti siano corrosi, scollegate i cavi, prima il cavo negativo (-), e raschiate i serrafilati ed i morsetti separatamente. Ricollegate i cavi, prima il cavo positivo (+), e spalmate della vaselina sui morsetti.

⚠ AVVERTENZA

In caso di errato percorso dei cavi della batteria, la macchina ed i cavi possono venire danneggiati, e causare scintille che possono fare esplodere i gas delle batterie e causare infortuni.

- Scollegate sempre il cavo negativo (nero) della batteria prima di quello positivo (rosso).
- Collegate sempre il cavo positivo (rosso) della batteria prima di quello negativo (nero).

Immagazzinamento della batteria

Se la macchina deve essere posta in rimessa per oltre 30 giorni, rimuovete la batteria e caricatela completamente. Conservatela o su uno scaffale o sulla macchina. Se la conservate nella macchina, lasciate scollegati i cavi. Conservate la batteria in un luogo fresco, per evitare che si scarichi rapidamente. Per impedirne il congelamento, verificate che la batteria sia completamente carica. La densità relativa della batteria completamente carica è di 1,265-1,299.

Manutenzione del sistema di trazione

Controllo della pressione degli pneumatici

Intervallo tra gli interventi tecnici: Ogni 50 ore

Controllate la pressione ogni 50 ore di servizio oppure ogni mese, optando per l'intervallo più breve.

Mantenete la pressione pneumatica delle ruote anteriori e posteriori. La pressione corretta è di 172 kPa (25 psi) nei pneumatici posteriori e 103 kPa (15 psi) nei pneumatici anteriori. Se sulla macchina è montata una cabina, i pneumatici anteriori e posteriori devono essere gonfiati a una pressione di 172 kPa (25 psi). La pressione irregolare dei pneumatici può causare un taglio irregolare. Per ottenere valori più attendibili, controllate i pneumatici a freddo.

Correzione del disallineamento della sterzata

Modelli a trazione integrale

1. Premete la parte posteriore dell'interruttore di selezione della sterzata (sterzata a quattro ruote) (Figura 52).

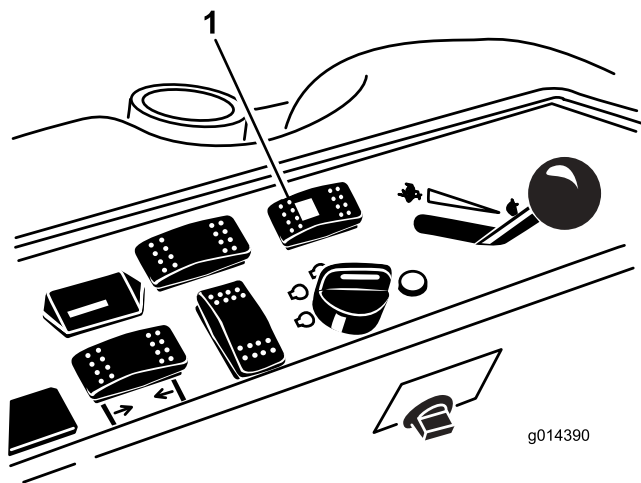


Figura 52

1. Interruttore di selezione della sterzata

Modelli con trazione a due ruote motrici e trazione integrale

2. Mentre vi trovate su una superficie pavimentata o sterrata, girate il volante a sinistra o a destra e continuate a girarlo fino a quando le 4 ruote cessano

di girare. Dovrebbe verificarsi la sincronizzazione automatica dell'allineamento delle ruote.

Importante: L'esecuzione di questa operazione sul tappeto erboso può arrecare danni al tappeto erboso direttamente sotto a ciascuna delle ruote sterzanti.

Manutenzione dell'impianto di raffreddamento

⚠ PERICOLO

La fuoriuscita di refrigerante caldo pressurizzato o il contatto con il radiatore che scotta o con le parti adiacenti possono causare gravi ustioni.

- Non togliete il tappo del radiatore a motore caldo. Prima di togliere il tappo del radiatore lasciate sempre raffreddare il motore almeno 15 minuti, o comunque fin quando il tappo del radiatore si è raffreddato abbastanza da poterlo toccare senza scottarsi.
- Non toccate il radiatore e le parti adiacenti quando scottano.

⚠ PERICOLO

La ventola rotante e la cinghia di trasmissione possono causare infortuni.

- Non usate la macchina se i carter non sono montati.
- Tenete dita, mani e abiti lontano dalla ventola e dalla cinghia di trasmissione rotanti.
- Spegnete il motore e togliete la chiave di accensione prima di ogni intervento di manutenzione.

⚠ ATTENZIONE

L'ingestione del refrigerante del motore può avvelenare.

- Non ingerite il refrigerante del motore.
- Tenete lontano dalla portata dei bambini e degli animali da compagnia.

Verifica dell'impianto di raffreddamento

Intervallo tra gli interventi tecnici: Prima di ogni utilizzo o quotidianamente

L'impianto di raffreddamento contiene una soluzione di 50/50 acqua e antigelo glicol etilico permanente. Controllate ogni giorno il livello di refrigerante nel serbatoio di espansione prima di avviare il motore. L'impianto di raffreddamento ha una capacità di 7,5 litri.

1. Controllate il livello di refrigerante nel serbatoio di espansione (Figura 53). Il livello di refrigerante deve essere compreso tra i segni previsti sul lato del serbatoio.
2. Se il livello del refrigerante è basso, rimuovete il tappo del serbatoio di espansione e rabboccate l'impianto. **Non riempite troppo.**
3. Montate il tappo sul serbatoio di espansione.

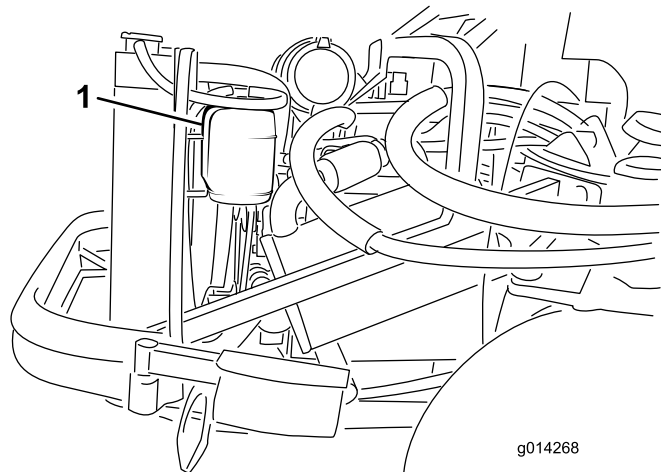


Figura 53

1. Serbatoio di espansione

Pulizia del radiatore

Intervallo tra gli interventi tecnici: Prima di ogni utilizzo o quotidianamente

Mantenete pulito il radiatore per impedire il surriscaldamento del motore. In linea di massima, controllate il radiatore ogni giorno e, se necessario, eliminate eventuali detriti. In ambienti particolarmente polverosi e sporchi sarà tuttavia necessario controllare e pulire il radiatore con maggiore frequenza.

Nota: Se il motore si spegne a causa di un surriscaldamento, controllate per prima cosa il radiatore alla ricerca di un accumulo eccessivo di detriti.

Pulite il radiatore come segue.

1. Aprite il cofano e fissate l'asta di sostegno.
2. Allentate il dado flangiato che fissa il coperchio dell'accesso per la pulizia sotto il telaio posteriore (Figura 54). Ruotate il coperchio di lato per aprire l'accesso per la pulizia nel telaio.

Manutenzione dei freni

Regolazione dei freni a pedale

Regolate questi freni se il pedale ha un gioco superiore a 25 mm, o se i freni non funzionano in modo efficace. Per gioco s'intende la distanza che il pedale percorre prima che si avverta la resistenza della frenata.

Nota: Sfruttando il gioco del motore a ruota fate oscillare i tamburi avanti e indietro, per assicurarvi che gli stessi abbiano libertà di movimento prima e dopo la regolazione.

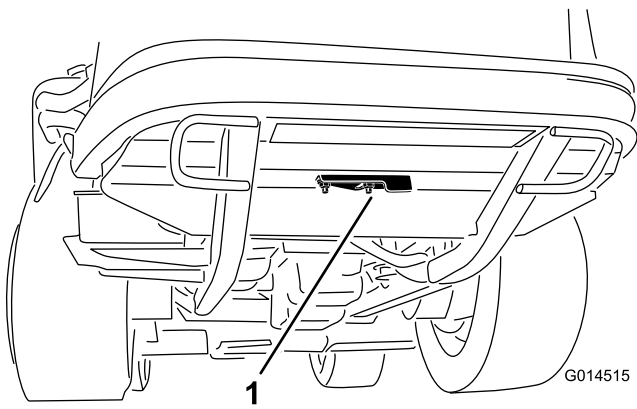


Figura 54

1. Coperchio dell'accesso per la pulizia

3. Lavorando dal lato ventola del radiatore, soffiare con aria compressa a bassa pressione (345 kPa [50 psi]) **(non usate acqua)**. Ripetete l'operazione dalla parte anteriore del radiatore, e di nuovo dal lato ventola.
4. Dopo aver pulito a fondo il radiatore, eliminate i detriti che possono essersi depositati nel canale alla base del radiatore e attorno al telaio. Pulite inoltre il vano motore e la tiranteria dei freni per assicurarvi prestazioni ottimali.
5. Chiudete il coperchio di accesso per la pulizia e fissate il dado flangiato.
6. Chiudete il cofano.

1. Per ridurre il gioco dei pedali del freno, stringete i freni allentando il dado anteriore sull'estremità filettata del cavo del freno (Figura 55).

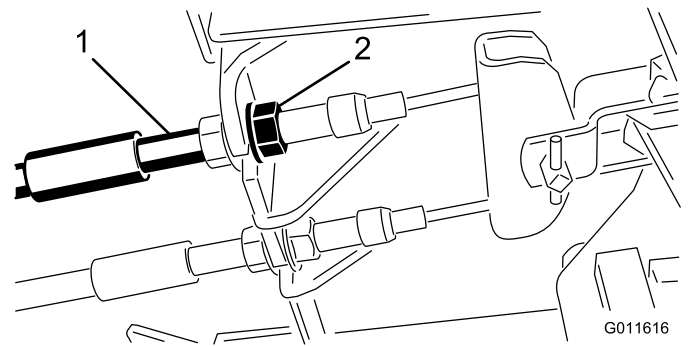


Figura 55

1. Cavi dei freni
2. Dadi anteriori

2. Serrate il dado posteriore per spostare indietro il cavo, finché i pedali del freno non hanno un gioco compreso tra 1,27 e 1,9 cm, prima che la ruota si blocchi.
3. Serrate i dadi anteriori per garantire che entrambi i cavi azionino i freni contemporaneamente.

Regolazione del freno di stazionamento

Se il freno di stazionamento non si inserisce, occorre regolare il nottolino del freno.

1. Allentate le due viti che fissano il nottolino del freno di stazionamento al telaio (Figura 56).

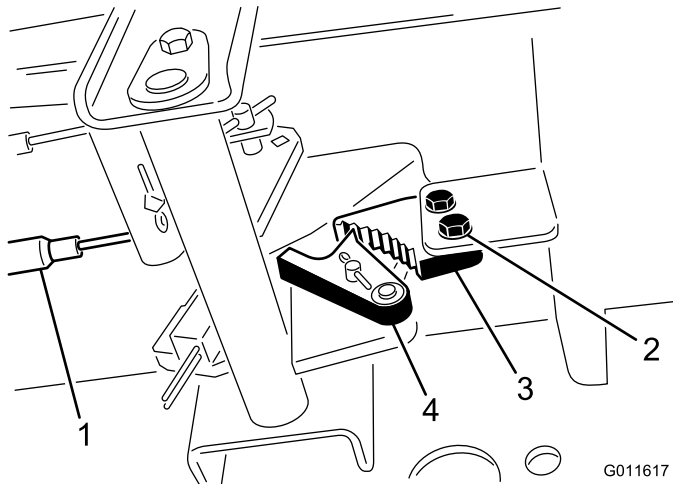


Figura 56

- | | |
|-------------------|---|
| 1. Cavi del freno | 3. Nottolino del freno di stazionamento |
| 2. Viti (2) | 4. Fermo del freno |

2. Premete in avanti il pedale del freno di stazionamento finché il fermo non s'innesta completamente nel nottolino del freno (Figura 56).
3. Serrate le due viti per mantenere la regolazione.
4. Premete il pedale del freno per rilasciare il freno di stazionamento.
5. Controllate la messa a punto, e all'occorrenza ripetete la regolazione.

Manutenzione della cinghia

Verifica della cinghia dell'alternatore

Intervallo tra gli interventi tecnici: Ogni 100 ore

Dopo le prime 10 ore

1. Aprite il cofano e fissate l'asta di sostegno.
2. Controllate la tensione della cinghia dell'alternatore premendola (Figura 57) al centro tra l'alternatore e le pulegge dell'albero a gomito con una forza di 10 kg.

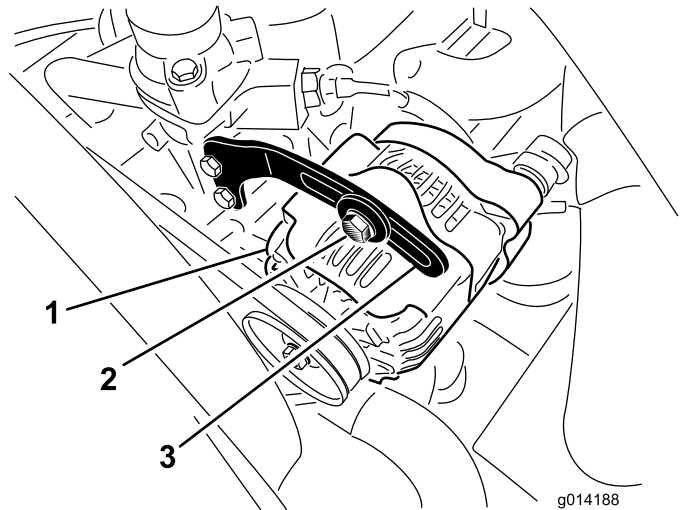


Figura 57

- | | |
|----------------|------------------------------|
| 1. Alternatore | 3. Supporto dell'alternatore |
| 2. Bullone | |

La cinghia deve flettersi di 11 mm. Se la flessione non è corretta, passate al punto 3. Se la tensione è esatta, continuate il lavoro

3. Allentate il bullone che fissa il supporto all'alternatore (Figura 57) e il bullone di rotazione dell'alternatore.
4. Inserite un piede di porco tra l'alternatore ed il motore, ed agite sull'alternatore.
5. Una volta ottenuta la tensione opportuna, serrate i bulloni dell'alternatore, del supporto e il bullone di rotazione per mantenere la regolazione.

Sostituzione delle cinghie di comando delle lame

Intervallo tra gli interventi tecnici: Ogni 50 ore

Le cinghie di trasmissione delle lame, tese dalla puleggia tendicinghia a molla, hanno una lunga durata. Tuttavia, dopo molte ore di funzionamento, presenteranno segni

di usura. Questi sono: stridio durante la rotazione della cinghia, slittamento delle lame durante il taglio dell'erba, bordi sfilacciati, segni di bruciatura e spaccature. Sostituite le cinghie se notate uno qualsiasi dei segni sopra riportati.

1. Abbassate l'apparato di taglio alla posizione dell'altezza di taglio di 25,4 mm, spostate la leva dell'acceleratore in posizione Minima, spegnete il motore, inserite il freno di stazionamento e togliete la chiave di accensione.
2. Togliete i paracinghia dalla parte superiore dell'apparato di taglio e metteteli da parte.
3. Con una barra idonea o uno strumento simile, allontanate la puleggia tendicinghia superiore (Figura 58) dalla cinghia di trasmissione superiore, per rilasciare la tensione della cinghia e toglierla dalle pulegge.

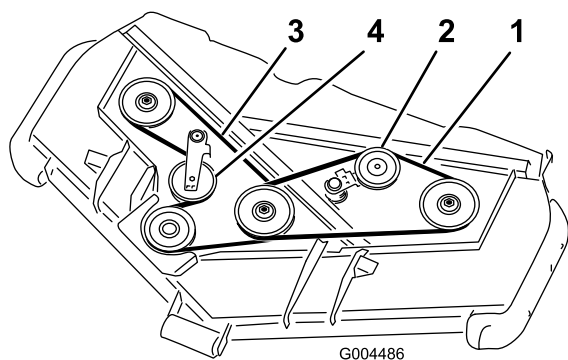


Figura 58

- | | |
|------------------------------------|------------------------------------|
| 1. Cinghia superiore | 3. Cinghia inferiore |
| 2. Puleggia tendicinghia superiore | 4. Puleggia tendicinghia inferiore |

4. Montate la nuova cinghia attorno alla puleggia degli ingranaggi, alle pulegge del perno inferiore e alla puleggia tendicinghia, come illustrato nella Figura 58.
5. Montate la nuova cinghia attorno alle pulegge del perno superiore e alla puleggia tendicinghia, come illustrato nella Figura 58.
6. Lubrificate tutti i punti di ingrassaggio del piatto e della trasmissione del piatto.
7. Montate i paracinghia.

Manutenzione del sistema di controlli

Regolazione della trazione per la folle

Nota: Se di recente sono stati sostituiti l'olio idraulico della macchina, i motorini di trazione o i flessibili, prima di eseguire questa procedura è necessario eliminare tutta l'aria intrappolata nel circuito. È possibile far ciò mettendo in movimento la macchina in marcia avanti e in retromarcia per alcuni minuti, e quindi rabboccare l'olio secondo le necessità.

Quando si trova su una superficie pianeggiante, la macchina non si deve spostare se il pedale del freno viene rilasciato. In caso contrario occorre effettuare una regolazione.

1. Parcheggiate la macchina su terreno pianeggiante, spegnete il motore e abbassate l'elemento di taglio al suolo.
2. Con un martinetto sollevate la parte posteriore della macchina fino a staccare le ruote posteriori dal pavimento dell'officina. Sostenete la macchina con dei cavalletti metallici per impedirne la caduta accidentale.

Nota: Nei modelli a trazione integrale anche le ruote anteriori devono essere sollevate da terra e sostenute da martinetti.

AVVERTENZA

Per effettuare questa regolazione il motore deve girare. Ciò può causare infortuni.

Tenete mani, piedi, viso e altre parti del corpo lontano da qualsiasi parte calda del motore e da tutte le parti in movimento.

3. Avviate il motore, posizionate l'acceleratore su Slow e osservate in quale senso girano le ruote posteriori.
 - Se la ruota posteriore sinistra gira, allentate i controdadi sull'asta di comando della trasmissione sinistra (Figura 59).

Nota: L'estremità anteriore dell'asta di comando presenta una filettatura sinistrorsa. L'estremità posteriore dell'asta, collegata alla trasmissione, presenta una filettatura destrorsa.

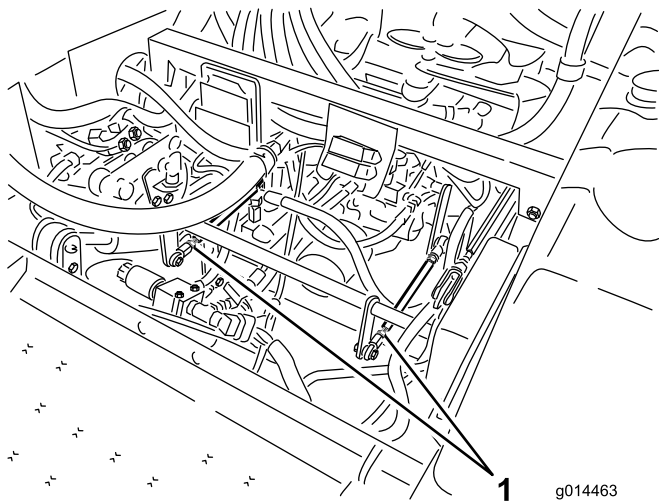


Figura 59

1. Aste di comando della trasmissione

3. Allentate il controdado sul bullone di fermo del pedale della trazione (Figura 60).

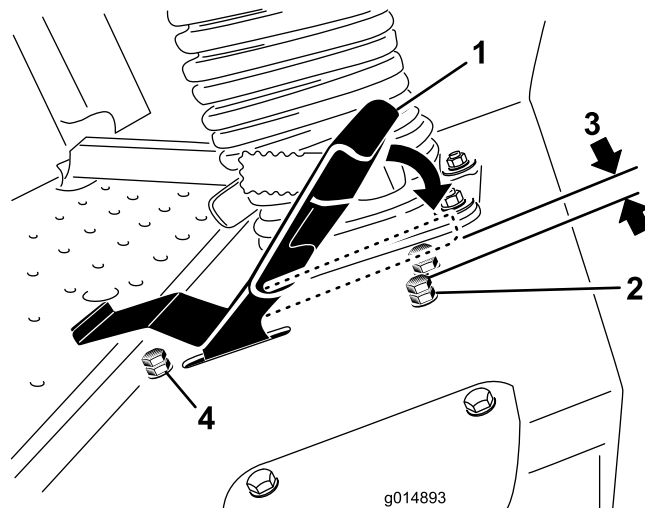


Figura 60

- | | |
|--|--|
| 1. Pedale della trazione | 3. 1,5 mm |
| 2. Bullone di fermo con controdado (marcia avanti) | 4. Bullone di fermo con controdado (retromarcia) |

- Se il pneumatico posteriore sinistro ruota in retromarcia, allungate l'asta girandola lentamente in senso antiorario (guardando l'asta dal davanti) finché il pneumatico posteriore sinistro non cessa di ruotare o non si rileva una rotazione minima in retromarcia.
 - Se il pneumatico posteriore sinistro ruota in avanti, accorciate l'asta girandola lentamente in senso orario (guardando l'asta dal davanti) finché il pneumatico posteriore sinistro non cessa di ruotare.
4. Mettete l'acceleratore in posizione Fast. Accertatevi che la ruota rimanga ferma o che si rilevi un movimento minimo in retromarcia. Regolate secondo necessità.
 5. Serrate i controdadi.
 6. Ripetete la procedura per il pneumatico posteriore destro, se necessario, agendo sull'asta di comando destra della trasmissione.
 7. Spegnete il motore. Rimuovete i cavalletti metallici e abbassate la macchina a terra.
 8. Collaudate la macchina e verificate che non si sposti.

4. Regolate il bullone di fermo avvitandolo a fondo (lontano dal pedale della trazione).
5. Con la mano, esercitando una leggera pressione, spingete il pedale della trazione completamente in avanti fino a raggiungere il fincorsa, e tenetelo in questa posizione. Esercitate solo una leggera pressione sul pedale quando lo spingete completamente in avanti.
6. Con il sedile in posizione sollevata verificate di non sovraccaricare la tiranteria accertandovi che la trasmissione non si sposti quando il pedale viene premuto fino al fincorsa.
7. Regolate il bullone di fermo svitandolo (verso il pedale della trazione) fino a ottenere una luce di 1,5 mm tra la testa del bullone di fermo e la parte inferiore del pedale della trazione.
8. Serrate il controdado per fissare il bullone di fermo in questa posizione.
9. È possibile regolare il bullone di fermo della retromarcia qualora la velocità di retromarcia massima non sia accettabile. Per ottenere una maggiore velocità di retromarcia, regolate il bullone di fermo avvitandolo. Per ottenere una minore velocità di retromarcia, regolate il bullone di fermo svitandolo.

Regolazione della velocità massima di trasferimento

1. Disinnestate la PDF, lasciate che il pedale della trazione si posizioni in folle e inserite il freno di stazionamento.
2. Portate la leva dell'acceleratore in posizione Minima, spegnete il motore, togliete la chiave di accensione, e prima di scendere dalla postazione di guida attendete che le parti in movimento si siano fermate.

Regolazione della leva del limitatore della velocità di tosatura

La leva del limitatore della velocità di tosatura (Figura 61) può essere spostata in avanti per limitare la velocità di trazione durante l'utilizzo della macchina.

1. Disinnestate la PDF, lasciate che il pedale della trazione si posizioni in folle e inserite il freno di stazionamento.
2. Portate la leva dell'acceleratore in posizione Minima, spegnete il motore, togliete la chiave di accensione, e prima di scendere dalla postazione di guida attendete che le parti in movimento si siano fermate.
3. Allentate il controdado sul bullone di arresto del limitatore della velocità di tosatura (Figura 61).

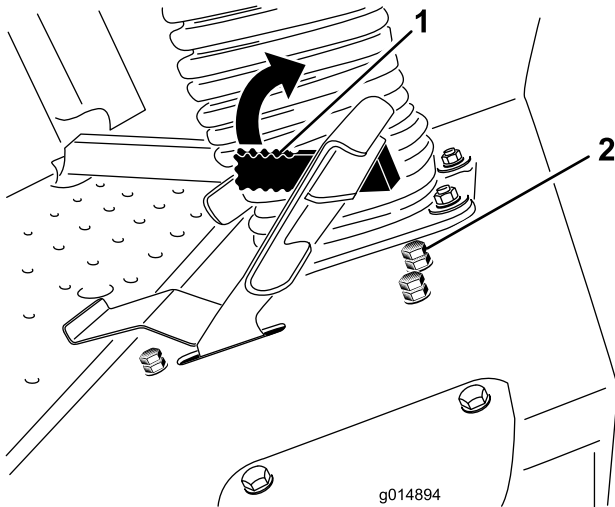


Figura 61

- | | |
|---|------------------------------------|
| 1. Leva del limitatore della velocità di tosatura | 2. Bullone di fermo con controdado |
|---|------------------------------------|

4. Avvitare il bullone di fermo per aumentare la velocità di tosatura e svitare per diminuire la velocità.
5. Serrare il controdado per fissare la regolazione.
6. Girare la leva del limitatore della velocità di tosatura verso il basso, mettere in azione la macchina per verificare la regolazione e regolare di nuovo il bullone di fermo come necessario.

Manutenzione dell'impianto idraulico

Il serbatoio viene riempito in fabbrica con circa 17 litri di fluido idraulico/per trasmissione di alta qualità. Per la sostituzione si consiglia il seguente fluido:

Toro Premium All Season Hydraulic Fluid (fluido idraulico per tutte le stagioni, reperibile in fustini di 19 litri o in contenitori di 208 litri. Vedere i numeri delle parti nel catalogo ricambi o rivolgersi al distributore Toro.)

Fluidi alternativi: In mancanza di fluido Toro, utilizzate fluido idraulico Mobil® 424.

Nota: Toro declina ogni responsabilità per danni causati dall'errata sostituzione.

Nota: Molti fluidi idraulici sono praticamente incolori, e rendono difficile il rilevamento di fuoriuscite. Per l'olio dell'impianto idraulico è disponibile un additivo con colorante rosso in confezioni da 20 ml. Una confezione è sufficiente per 15–22 litri di olio idraulico. Ordinate il n. cat. 44-2500 al distributore Toro autorizzato di zona.

Verifica dell'impianto idraulico

Intervallo tra gli interventi tecnici: Prima di ogni utilizzo o quotidianamente

Controllate il livello del fluido idraulico prima di avviare il motore per la prima volta, ed in seguito ogni giorno.

1. Parcheggiate la macchina su terreno pianeggiante. Rilasciate il pedale della trazione, lasciando che torni in posizione di folle, e avviate il motore. Fate girare il motore alla minima per spurgare l'aria nell'impianto. **Non innestate la PDF.** Alzate la scocca per prolungare i cilindri di sollevamento, spegnete il motore e togliete la chiave.

2. Togliete il tappo di riempimento del fluido idraulico dal collo del bocchettone (Figura 62).
3. Togliete l'asta di livello ed asciugatela con un panno pulito (Figura 62).
4. Avvitare a fondo l'asta di livello nel bocchettone di riempimento, quindi estraetela e controllate il livello del fluido (Figura 62).

Se il livello non raggiunge la zona della tacca sull'asta, rabboccate con fluido idraulico di alta qualità fino ad alzare il livello fino alla tacca. **Non riempite troppo.**

5. Reinserite il tappo e avvitate saldamente a mano l'asta di livello sul collo del bocchettone di riempimento.
6. Controllate che i raccordi idraulici e i flessibili non perdano.

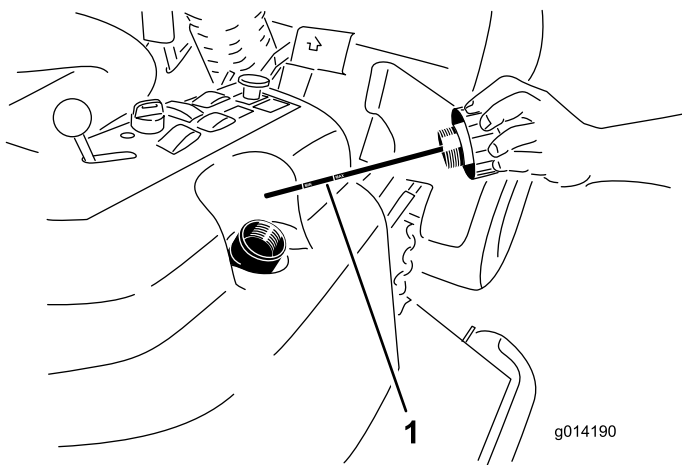


Figura 62

1. Asta di livello

Cambio dell'olio idraulico e del filtro

Intervallo tra gli interventi tecnici: Dopo le prime 200 ore

Ogni 800 ore

1. Disinnestate la PDF, lasciate che il pedale della trazione si posizioni in folle e inserite il freno di stazionamento.
2. Portate la leva dell'acceleratore in posizione Minima, spegnete il motore, togliete la chiave di accensione, e prima di scendere dalla postazione di guida attendete che le parti in movimento si siano fermate.
3. Mettete una bacinella grande sotto il serbatoio idraulico e la scatola della trasmissione, togliete i tappi e lasciate defluire tutto il fluido idraulico (Figura 63).

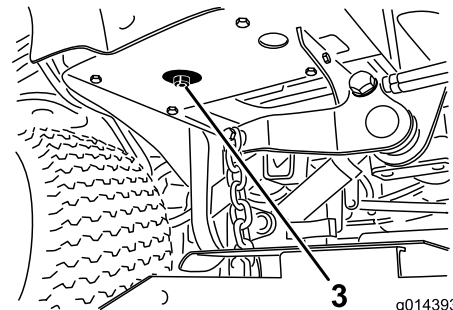
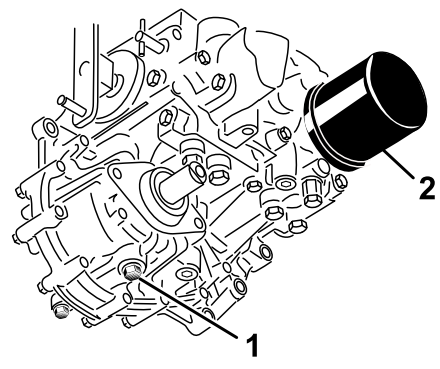


Figura 63

1. Tappo di spurgo della scatola della trasmissione
2. Filtro
3. Tappo di spurgo del serbatoio idraulico

4. Pulite attorno al filtro dell'olio idraulico e rimuovete il filtro (Figura 63).
5. Montate immediatamente un nuovo filtro dell'olio idraulico.
6. Montate i tappi di spurgo del serbatoio idraulico e della scatola della trasmissione.
7. Riempite il serbatoio fino al giusto livello (17 litri circa); vedere Controllo del fluido idraulico.
8. Avviate il motore e verificate che non ci siano fuoriuscite di olio. Lasciate girare il motore per cinque minuti circa, poi spegnetelo.
9. Dopo due minuti controllate il livello del fluido idraulico; vedere Controllo del fluido idraulico.

Manutenzione della scocca del tosaerba

⚠ AVVERTENZA

Se sollevate la macchina con un cricchetto per sostenerla mentre lavorate sotto il piatto di taglio, il cricchetto potrebbe inclinarsi e far cadere il piatto di taglio, schiacciando voi o gli astanti.

Se dovete sollevare il piatto di taglio, sostenete sempre la macchina con un minimo di due cavalletti meccanici.

⚠ ATTENZIONE

Sopra il piatto di taglio sono previste due connessioni che li collegano al telaio. A queste connessioni sono collegate delle molle di torsione sotto tensione (Figura 64). Scollegando la connessione si rilascia l'energia accumulata nella molla di torsione, che può causare il movimento della connessione e ferirvi le mani o le dita.

Prestate attenzione nel rimuovere il piatto di taglio dal telaio, e fissate le connessioni prima di scollegarle dal telaio.

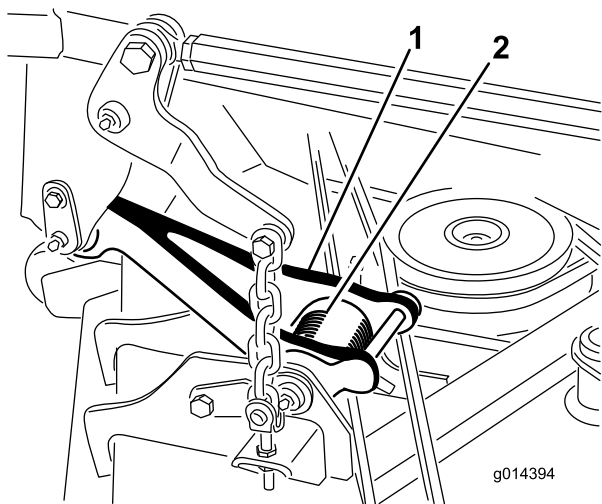


Figura 64

1. Connessione

2. Molla di torsione

Revisione delle lame di taglio

Mantenete affilate le lame per tutta la stagione di taglio, perché le lame affilate eseguono un taglio netto senza strappare o frammentare l'erba. In caso contrario i bordi dell'erba diventano marrone, di conseguenza l'erba cresce più lentamente ed è più soggetta a malattie.

Ogni giorno controllate che le lame siano affilate, e che non siano usurate o danneggiate. All'occorrenza affilate le lame. Sostituite immediatamente la lama se è danneggiata o usurata, utilizzando una lama di ricambio originale Toro.

⚠ PERICOLO

Le lame consumate o danneggiate possono spezzarsi e scagliare frammenti in direzione dell'operatore o di astanti, causando gravi ferite o anche la morte.

- Controllate la lama ad intervalli regolari, per accertare che non sia consumata o danneggiata.
- Se la lama è consumata o danneggiata, sostituirla.

Controllate accuratamente le lame ogni 8 ore.

Prima di controllare o revisionare le lame

1. Disinnestate la PDF, rilasciate il pedale della trazione e inserite il freno di stazionamento.
2. Portate la leva dell'acceleratore in posizione Minima, spegnete il motore, togliete la chiave di accensione, e prima di scendere dalla postazione di guida attendete che le parti in movimento si siano fermate.

Controllo delle lame

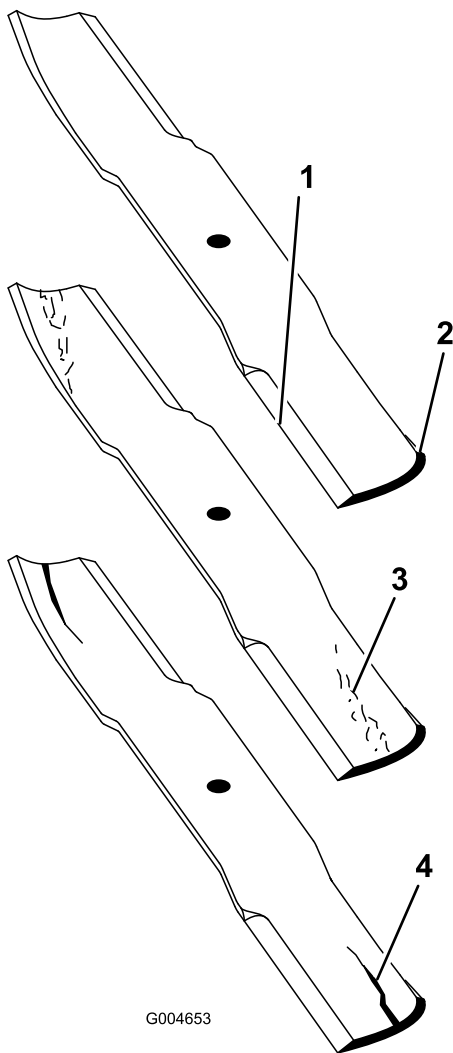
Intervallo tra gli interventi tecnici: Prima di ogni utilizzo o quotidianamente

1. Controllate i taglienti (Figura 65). Se i taglienti non sono affilati o mostrano delle tacche, togliete le lame e affilatele. Vedere Affilatura delle lame.
2. Controllate le lame, in particolare la costa (Figura 65). In caso di danni, usura o scanalature nell'area (Figura 65), montate immediatamente una nuova lama.

⚠ PERICOLO

Se continuate ad usare una lama usurata, si forma una scanalatura tra la costa e la sezione piatta della lama. Alla fine, un pezzo di lama può staccarsi e venire lanciato dal sottoscocca, con il rischio di ferire gravemente voi o gli astanti.

- Controllate la lama ad intervalli regolari, per accertare che non sia consumata o danneggiata.
- Non cercate di raddrizzare le lame curve, e non saldate mai le lame spezzate o incurvate.
- Se la lama è consumata o danneggiata, sostituirla.



G004653

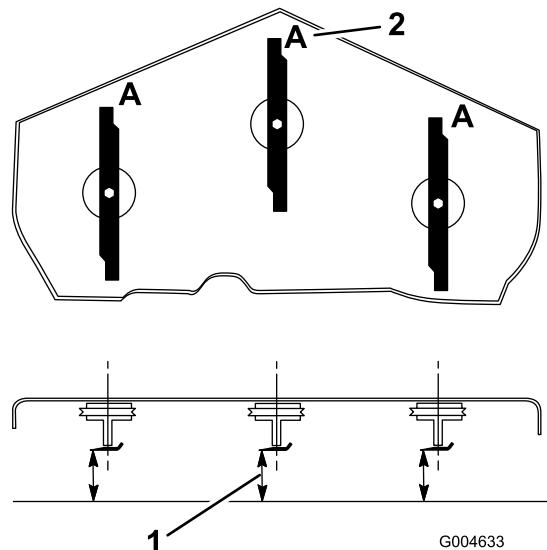
Figura 65

- | | |
|--------------|------------------------------------|
| 1. Tagliante | 3. Formazione di usura/scanalatura |
| 2. Costa | 4. Incrinatura |

Controllo delle lame curve

1. Disinnestate la PDF, rilasciate il pedale della trazione e inserite il freno di stazionamento.

2. Portate la leva dell'acceleratore in posizione Minima, spegnete il motore, togliete la chiave di accensione, e prima di scendere dalla postazione di guida attendete che le parti in movimento si siano fermate.
3. Girate le lame fino a disporle in parallelo con la lunghezza della macchina (Figura 66). Misurate da un piano orizzontale fino al tagliente delle lame, posizione A, (Figura 66). Prendete nota di questa misura.



G004633

Figura 66

1. Misurate in questo punto
 2. Posizione A
- dalla lama a una superficie dura.

4. Girate in avanti le estremità opposte delle lame.
5. Misurate da un piano orizzontale fino al tagliente delle lame, nella medesima posizione riportata alla precedente voce 3. La differenza tra le misure rilevate alle voci 3 e 4 non deve superare i 3 mm. Se la differenza dovesse superare i 3 mm, la lama è curva e dovete sostituirla; vedere Rimozione delle lame, e Montaggio delle lame.

⚠ AVVERTENZA

Una lama curva o danneggiata può spezzarsi e ferire gravemente o uccidere voi o gli astanti.

- Sostituite sempre con una lama nuova le lame curve o danneggiate.
- Non limate mai la lama, e non create intaccature aguzze sul tagliente o sulla superficie della lama.

Rimozione delle lame

Sostituite le lame se colpiscono un corpo solido, e se sono sbilanciate o curve. Per ottenere prestazioni ottimali e mantenere la macchina in conformità alle

norme di sicurezza, utilizzate lame di ricambio originali Toro. Le lame di ricambio di altre marche possono annullare la conformità alle norme di sicurezza.

⚠ AVVERTENZA

Il contatto con una lama affilata può causare gravi ferite.

Indossate guanti di protezione o avvolgete con un cencio i taglienti affilati della lama.

1. Tenete l'estremità della lama con un cencio o un guanto bene imbottito.
2. Togliete il bullone della lama, la piastra antistrappo e la lama dall'asse del fusello (Figura 69).

Affilatura delle lame

⚠ AVVERTENZA

Le schegge causate dall'affilatura della lama possono causare gravi ferite.

Durante l'affilatura delle lame indossate l'opportuna protezione degli occhi.

1. Affilate il tagliente da entrambe le estremità della lama (Figura 67). Rispettate l'angolazione originale. La lama conserva il proprio equilibrio soltanto se viene rimossa una quantità uguale di materiale da entrambi i taglienti.

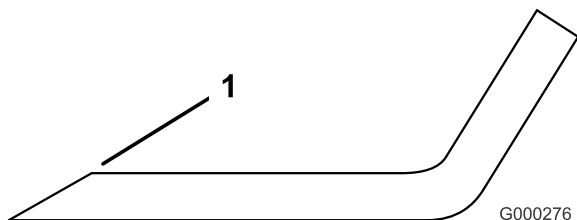


Figura 67

1. Affilate all'angolazione originale

2. Controllate l'equilibrio della lama posizionandola su un bilanciatore (Figura 68). Se la lama rimane in posizione orizzontale, è bilanciata e può essere utilizzata. Se la lama non è bilanciata, limate del metallo soltanto dalla costa (Figura 69). Ripetete la procedura finché la lama non è perfettamente bilanciata.

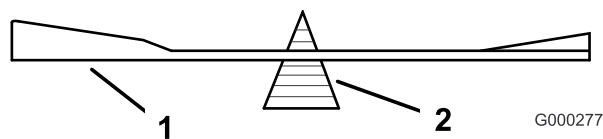


Figura 68

1. Lama
2. Bilanciatore

Montaggio delle lame

1. Montate la lama sull'asse del fusello (Figura 69).

Importante: Perché tagli correttamente, il lato curvo della lama deve essere rivolto in alto, verso l'interno del tosaerba.

2. Montate la piastra antistrappo e il bullone della lama (Figura 69).

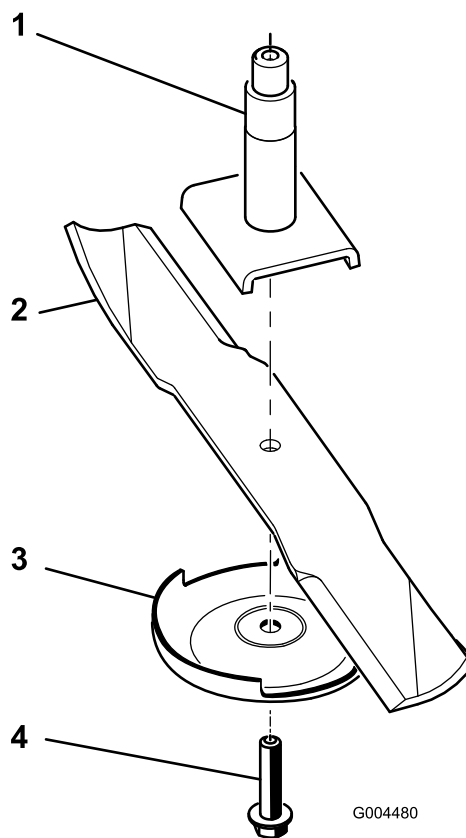


Figura 69

1. Alberino
2. Costa
3. Piastra antistrappo
4. Bullone della lama

3. Serrate il bullone della lama a 115-150 Nm.

Correzione dell'errato allineamento del piatto di taglio

Se il taglio della passata effettuata dal tosaerba è irregolare, correggetelo come segue.

1. Posizionate la macchina su una superficie pianeggiante in officina.
2. Regolate l'apparato di taglio all'altezza di taglio desiderata, spostate la leva dell'acceleratore in posizione Minima, spegnete il motore, inserite il freno di stazionamento e togliete la chiave di accensione.
3. Controllate la pressione dei pneumatici anteriori e posteriori; vedere Controllo della pressione dei pneumatici.
4. Controllo delle lame curve
5. Togliete i carter dalla parte superiore degli apparati di taglio.
6. Girate la lama su ciascun perno fino a disporla in parallelo con la lunghezza della macchina.
7. Misurate dal suolo alla punta anteriore del tagliente.
8. Regolate i controdadi che fissano le forcelle/catene della scocca al piatto di taglio, fino a livellare il piatto di taglio (Figura 70).

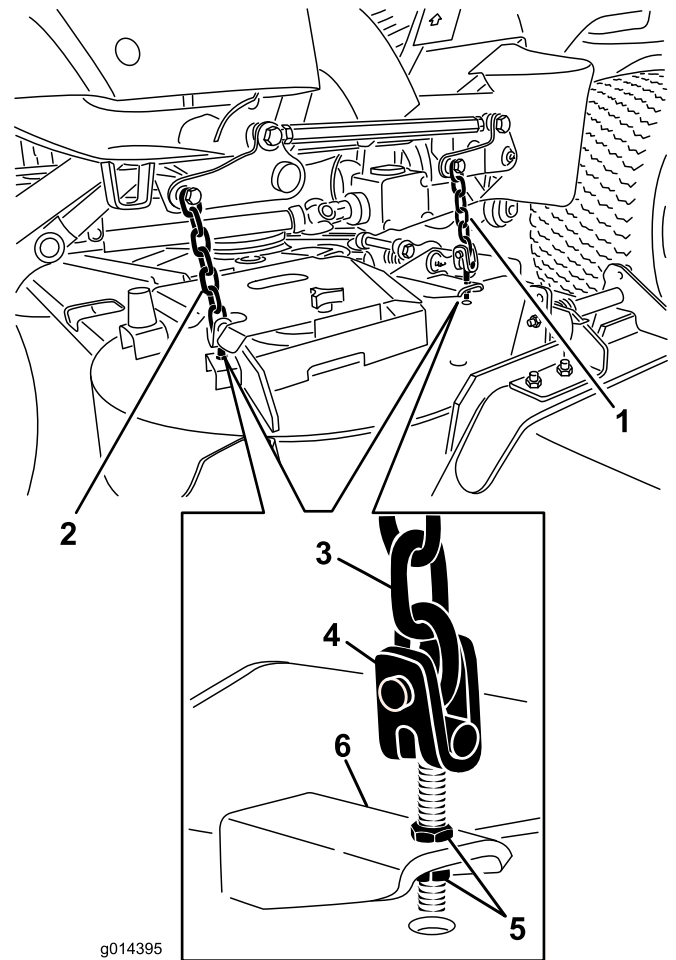


Figura 70

- | | |
|--|---------------------|
| 1. Catena della forcella anteriore del piatto | 4. Forcella |
| 2. Catena della forcella posteriore del piatto | 5. Controdado |
| 3. Catena | 6. Piatto di taglio |

Regolazione del passo del piatto di taglio

L'angolo di inclinazione degli apparati di taglio corrisponde alla differenza dell'altezza di taglio tra la parte anteriore e quella posteriore del livello della lama. Toro consiglia per le lame un passo di 8 mm circa. vale a dire, il retro del piano della lama è 8 mm più alto del davanti.

1. Posizionate la macchina su una superficie pianeggiante in officina.
2. Regolate l'apparato di taglio all'altezza di taglio desiderata, spostate la leva dell'acceleratore in posizione Minima, spegnete il motore, inserite il freno di stazionamento e togliete la chiave di accensione.

3. Ruotate la lama centrale in modo che sia orientata direttamente in avanti.
4. Con un righello, misurate la distanza tra il pavimento e l'estremità anteriore della lama.
5. Ruotate l'estremità della stessa lama verso la parte posteriore, e misurate la distanza tra il pavimento e la punta della lama sul retro del piatto di taglio.
6. Per calcolare l'angolo d'inclinazione della lama, sottraete la dimensione ottenuta per la misurazione anteriore da quella ottenuta dalla misurazione posteriore.
7. Regolate i controdadi che fissano le forcelle/catene della scocca al piatto di taglio, finché il passo della lama non è di 8 mm (Figura 70).

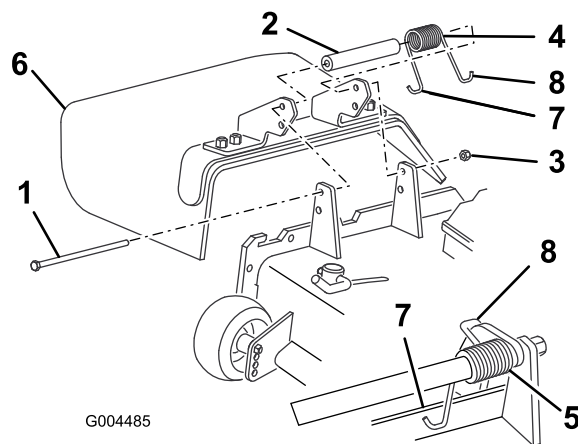


Figura 71

- | | |
|-----------------------|---|
| 1. Bullone | 5. Molla montata |
| 2. Distanziale | 6. Deflettore di sfalcio |
| 3. Dado di bloccaggio | 7. Estremità sinistra a gancio della molla, da collocare dietro il bordo del piatto di taglio prima di montare il bullone |
| 4. Molla | 8. Estremità destra a gancio della molla. |

Sostituzione del deflettore dell'erba tagliata

⚠ AVVERTENZA

Lasciando scoperta l'apertura di scarico si permette alla macchina di scagliare oggetti in direzione dell'operatore o di astanti, e di causare gravi lesioni; è inoltre possibile venire a contatto con la lama.

- Non utilizzate mai la macchina senza aver prima montato il kit mulching o il deflettore d'erba.
- Accertatevi che il deflettore dello sfalcio sia abbassato.

1. Abbassate a terra l'apparato di taglio, spostate la leva dell'acceleratore in posizione Minima, spegnete il motore, inserite il freno di stazionamento e togliete la chiave di accensione.
2. Togliete il dado di bloccaggio, il bullone, la molla e il distanziale che fissano il deflettore alle staffe orientabili del tosaerba (Figura 71). Togliete il deflettore di sfalcio se è danneggiato o consumato.

3. Inserite un distanziale e la molla tra le nuove staffe del deflettore di sfalcio (Figura 71). Collocate l'estremità sinistra a J della molla dietro il bordo del piatto di taglio.

Nota: Prima di montare il bullone, come riportato nella Figura 71, verificate che l'estremità sinistra a J della molla sia inserita dietro il bordo del piatto di taglio.

4. Montate il bullone e il dado. Infilate l'estremità a gancio della molla attorno al deflettore di sfalcio (Figura 71).

Importante: Il deflettore deve potersi abbassare nella posizione prevista. Alzate il deflettore e verificate che quando scatta si abbassi completamente.

Manutenzione della cabina

Pulizia dei filtri dell'aria della cabina

Intervallo tra gli interventi tecnici: Ogni 250 ore
(Sostituiteli qualora siano deformati o eccessivamente sporchi.)

1. Rimuovete le viti a testa zigrinata e le griglie sia dal filtro dell'aria interno alla cabina, sia da quello sulla parte posteriore della cabina (Figura 72).

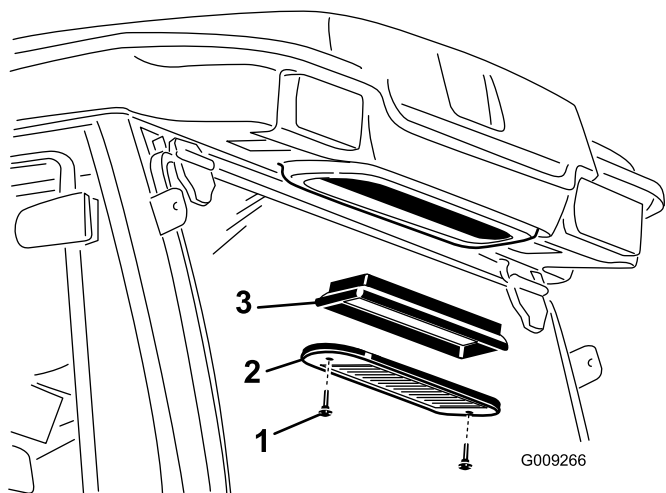
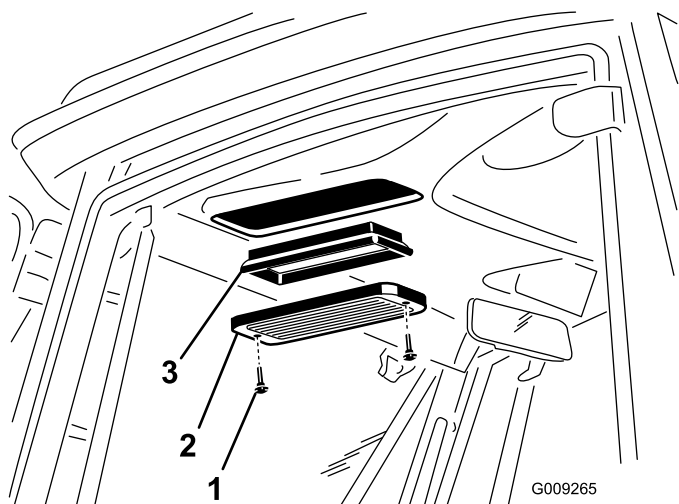


Figura 72

1. Vite a testa zigrinata
2. Griglia
3. Filtro dell'aria

2. Pulite i filtri soffiando aria compressa pulita e priva di tracce d'olio attraverso gli stessi.

Importante: Se un filtro presenta un buco, uno strappo o un altro tipo di danno, sostituitelo.

3. Montate i filtri e le griglie e fissateli con le viti a testa zigrinata.

Pulizia della serpentina refrigerante

Intervallo tra gli interventi tecnici: Ogni 250 ore
(Eseguite la pulizia con maggiore frequenza in ambienti molto polverosi o inquinati).

1. Spegnete il motore e togliete la chiave di accensione.
2. Rimuovete le 4 viti che fissano la ventola e il coperchio del condensatore al supporto della ventola (Figura 73).
3. Sollevate con cautela la ventola allontanandola dal coperchio del condensatore.

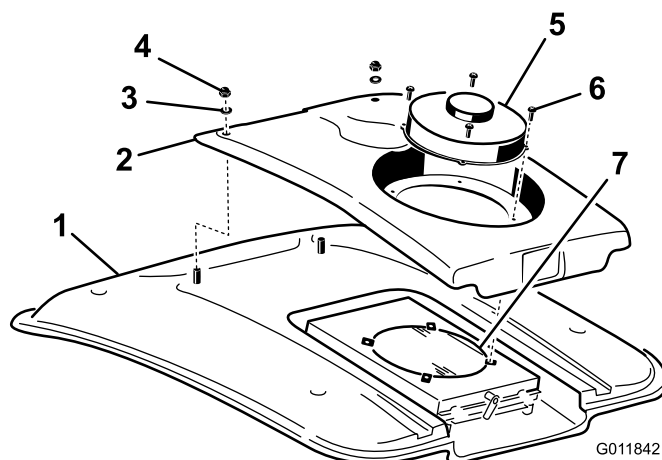


Figura 73

1. Tetto della cabina
2. Coperchio del condensatore
3. Rondella
4. Dado
5. Ventola
6. Vite
7. Condensatore dell'aria condizionata

4. Rimuovete i due dadi e le due rondelle che fissano la parte anteriore del coperchio del condensatore al tetto della cabina (Figura 73).
5. Scollegate i connettori dei fili della ventola posti tra il coperchio e il tetto.
6. Staccate la ventola e il coperchio.
7. Estraete e pulite la griglia del condensatore A/C. Vedere Pulizia della griglia del condensatore A/C.
8. Pulite accuratamente il condensatore dell'aria condizionata con aria compressa (Figura 73).

9. Sostituite la griglia del condensatore A/C.
10. Sostituite il coperchio del condensatore e la ventola.
Assicuratevi di collegare i fili della ventola prima di fissare il coperchio del condensatore.

Pulizia della griglia del condensatore A/C

Intervallo tra gli interventi tecnici: Ogni 50 ore
(Eseguite la pulizia con maggiore frequenza in ambienti molto polverosi o inquinati).

1. Spegnete il motore e togliete la chiave di accensione.
2. Ruotate di lato il dispositivo di chiusura sulla parte posteriore del supporto della ventola (Figura 74).

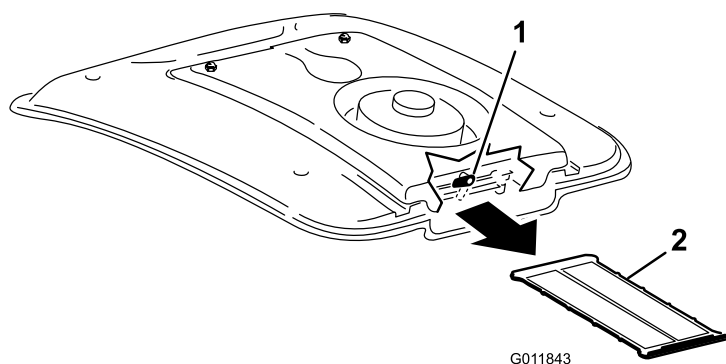


Figura 74

1. Dispositivo di chiusura 2. Griglia A/C

3. Estraete la griglia A/C da sotto la serpentina refrigerante (Figura 74).
4. Pulite accuratamente la griglia con aria compressa (Figura 74).
5. Inserite la griglia nelle guide di scorrimento sotto la serpentina refrigerante e ruotate il dispositivo di chiusura verso il basso.

Pulizia

Pulizia del sottoscocca

Intervallo tra gli interventi tecnici: Prima di ogni utilizzo o quotidianamente

Togliete ogni giorno lo sfalcio accumulatosi sotto il tosaerba.

1. Disinnestate la PDF, lasciate che il pedale della trazione si posizioni in folle e inserite il freno di stazionamento.
2. Portate la leva dell'acceleratore in posizione Minima, spegnete il motore, togliete la chiave di accensione, e prima di scendere dalla postazione di guida attendete che le parti in movimento si siano fermate.
3. Alzate il tosaerba in posizione di trasporto.
4. Sollevate la parte anteriore della macchina usando cavalletti metallici.
5. Pulite accuratamente con acqua il sottoscocca del tosaerba.

Pulizia della cabina

Importante: Non utilizzate una lancia a pressione per pulire le guarnizioni dello sportello e del tetto della cabina. La pulizia con un attrezzo a pressione può rompere le guarnizioni e causare perdite. Utilizzate la pressione di un flessibile da giardino.

Smaltimento dei rifiuti

L'olio motore, le batterie, l'olio idraulico ed il refrigerante del motore inquinano l'ambiente. Smaltiteli nel pieno rispetto dei regolamenti del vostro stato e regionali.

Rimessaggio

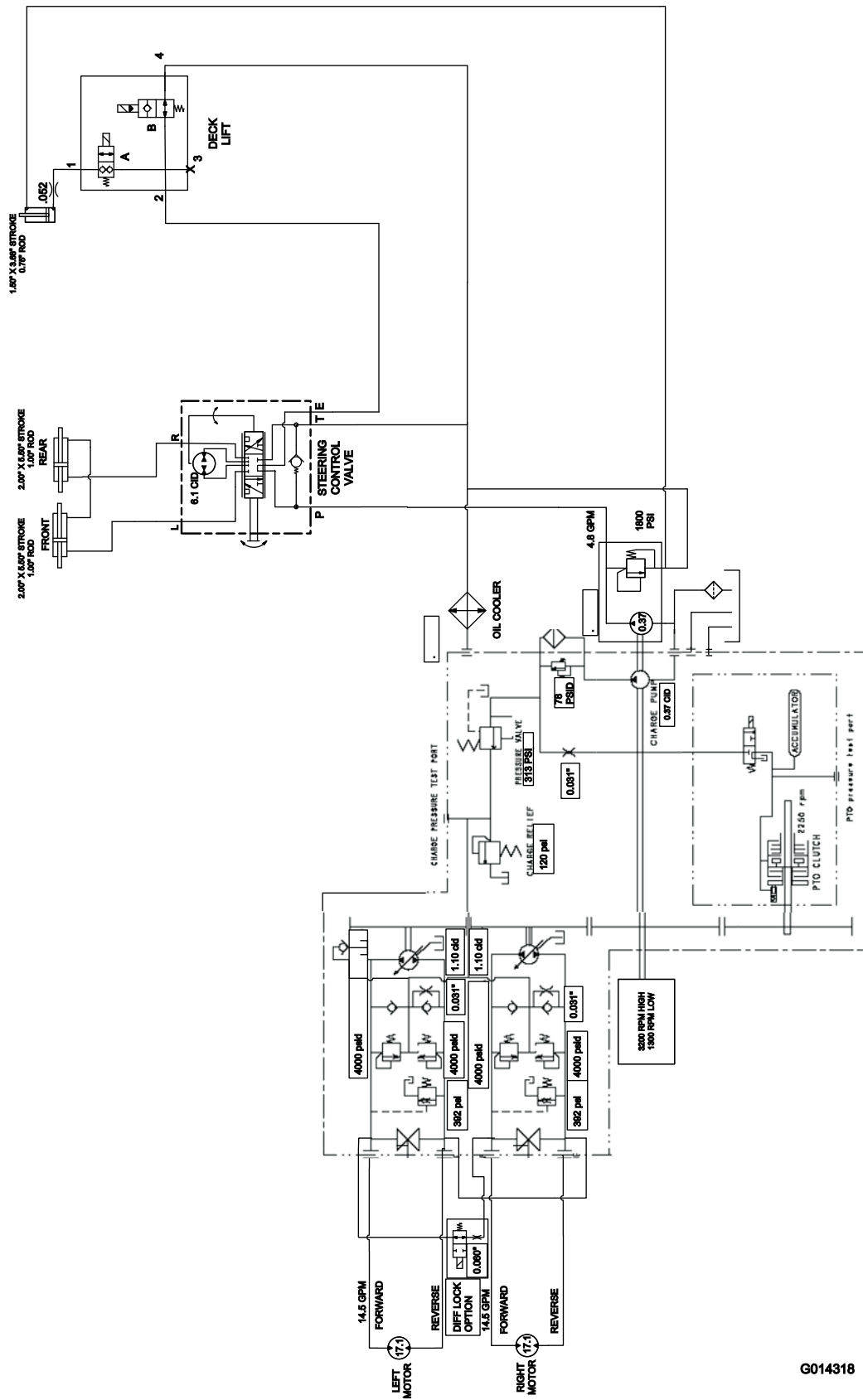
Motore

1. Spurgate l'olio del motore dalla coppa e montate il tappo di spurgo.
 2. Togliete il filtro dell'olio e scartatelo. Montate un nuovo filtro.
 3. Rabboccate il motore con 3,8 litri di olio motore raccomandato. Vedere Cambio dell'olio motore.
 4. Avviate il motore e fatelo girare al minimo per due minuti circa.
 5. Spurgate il carburante dal serbatoio, dai tubi di alimentazione, dalla pompa, dal filtro e dal separatore. Lavate abbondantemente il serbatoio del carburante con gasolio pulito, e collegate tutti i tubi di alimentazione.
 6. Pulite accuratamente il gruppo filtro dell'aria e revisionatelo.
 7. Sigillate l'entrata del filtro dell'aria e l'uscita di scarico con del nastro resistente agli agenti atmosferici.
 8. Controllate il tappo di riempimento dell'olio ed il tappo del serbatoio del carburante, ed accertate che siano saldamente montati.
4. Controllate tutti gli elementi di fissaggio per eventuali allentamenti; all'occorrenza serrateli.
 5. Ingrassate od oliate i raccordi d'ingrassaggio, i punti di articolazione, e gli spilli della valvola di by-pass della trasmissione. Tergete il lubrificante superfluo.
 6. Carteggiate leggermente e ritoccate le aree verniciate graffiate, scheggiate o arrugginite. Riparate ogni intaccatura nel metallo.
 7. Revisionate la batteria e i cavi come segue:
 - A. togliete i morsetti della batteria dai poli;
 - B. pulite la batteria, i morsetti e i poli con una spazzola metallica e una soluzione di bicarbonato di sodio;
 - C. per impedire la corrosione, ricoprite i morsetti e i poli della batteria con grasso di rivestimento Grafo 112X (n. cat. Toro 505-47) o vaselina;
 - D. Per prevenire la solfatazione di piombo della batteria, caricatela lentamente ogni 60 giorni per 24 ore.

Macchina

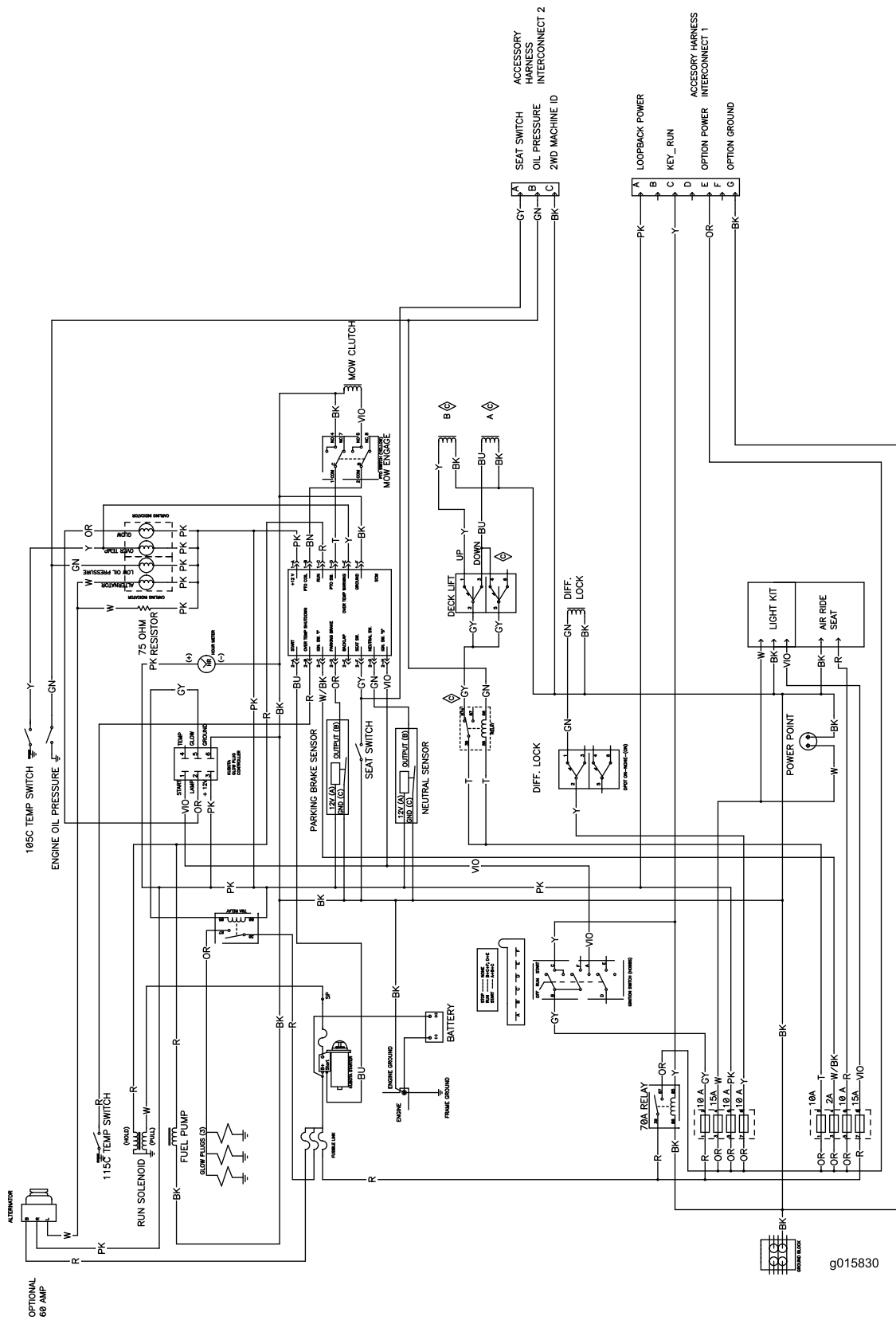
1. Pulite accuratamente la macchina, l'apparato di taglio e il motore, prestando particolare attenzione a queste aree:
 - radiatore e griglia del radiatore
 - sottoscocca
 - sotto i paracinghia dell'apparato di taglio
 - molle di contrappeso
 - gruppo albero della PDF
 - tutti i raccordi per ingrassaggio e i punti di rotazione
 - togliete il quadro di comando e pulite all'interno della scatola dei comandi
 - sotto la piastra del sedile e sopra la trasmissione
2. Controllate e regolate la pressione dei pneumatici anteriori e posteriori; vedere Controllo della pressione dei pneumatici.
3. Rimuovete, affilate e bilanciate le lame dell'apparato di taglio. Montate le lame e serrate i relativi dispositivi di fermo a 115–149 Nm.

Schemi



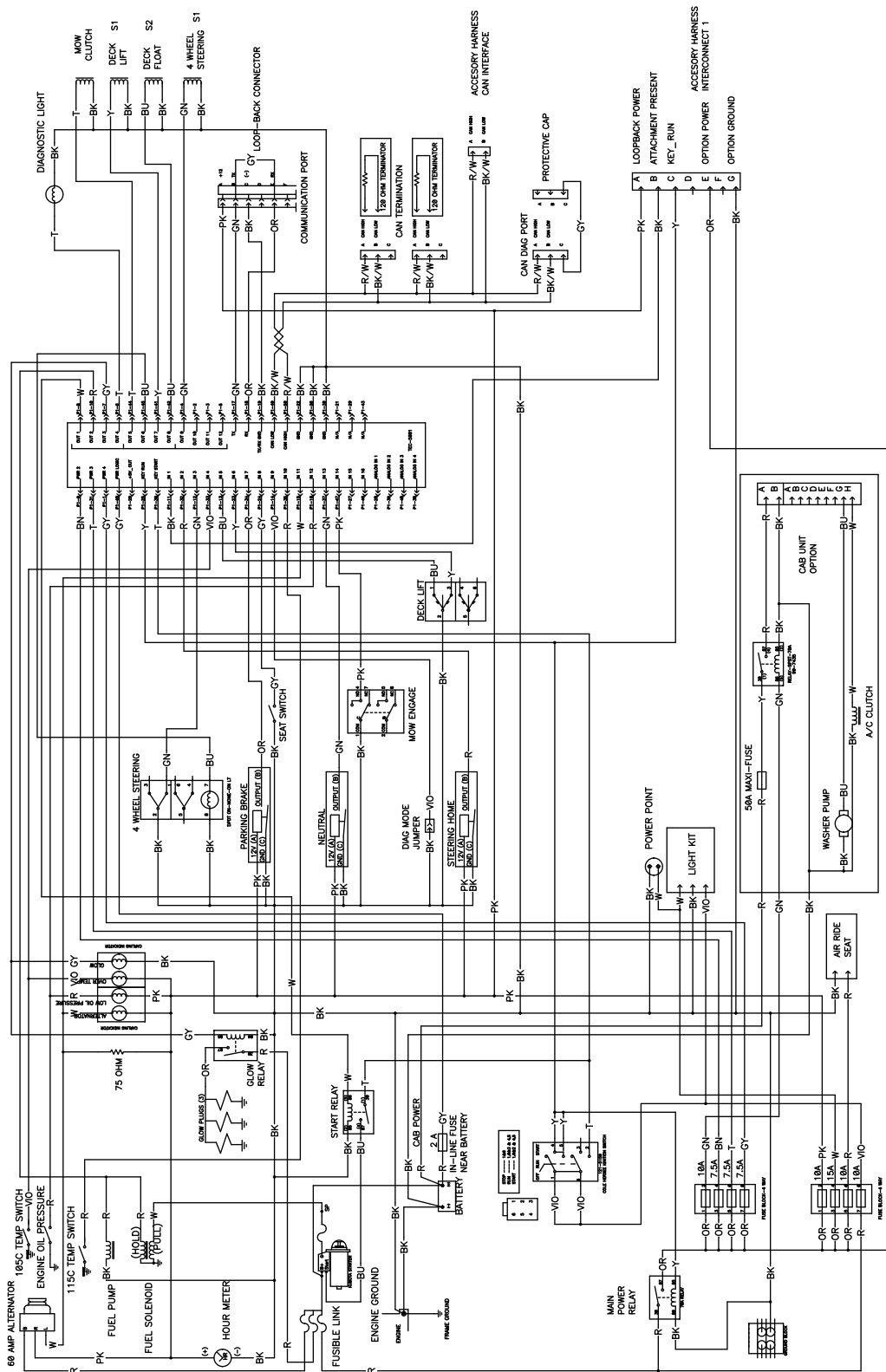
Schema idraulico - Modelli 30534, 30535 e 30536 (Rev. A)

G014318



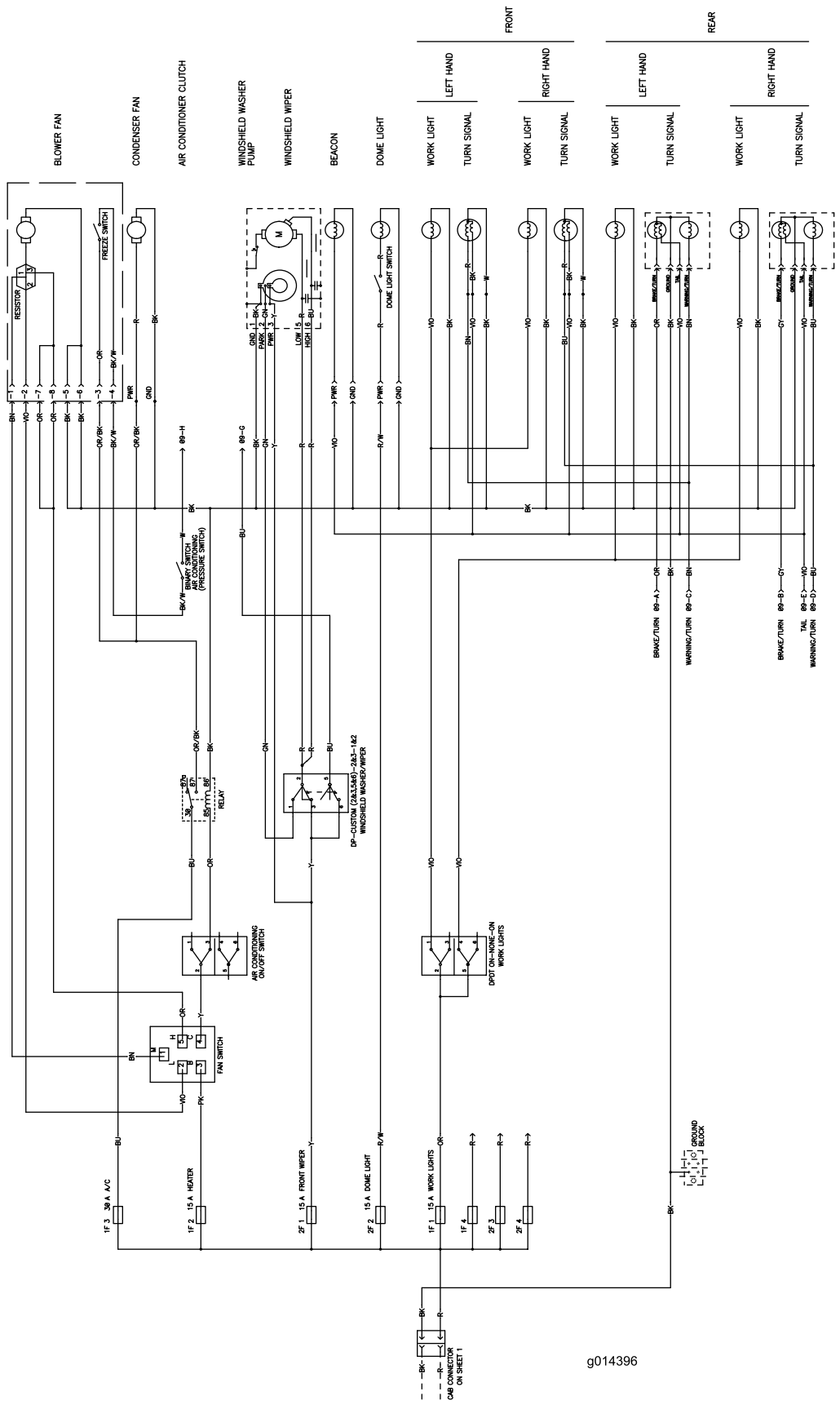
g015830

Schema elettrico - Modelli 30534, 30535 e 30536 (Rev. C)



G018485

Schema elettrico - Modelli 30537, 30538, 30539, 30540, 30541 e 30542 (Rev. A)



g014396

Schema elettrico - Cabina (Rev. 1)

Note:

Note:



Garanzia Toro a copertura totale

Garanzia limitata

Condizioni e prodotti coperti

Toro Company e la sua affiliata, Toro Warranty Company, ai sensi dell'accordo tra di loro siglato, garantiscono che il vostro Prodotto Commerciale Toro (il "Prodotto") è esente da difetti di materiale e lavorazione per il periodo più breve tra due anni o 1500 ore di servizio*. Questa garanzia si applica a tutti i prodotti ad eccezione degli arieggiatori (per questi prodotti vedere le dichiarazioni di garanzia a parte). Nei casi coperti dalla garanzia, provvederemo alla riparazione gratuita del Prodotto, ad inclusione di diagnosi, manodopera, parti e trasporto. La presente garanzia è valida con decorrenza dalla data di consegna del Prodotto all'acquirente iniziale.

* Prodotto provvisto di contaore.

Istruzioni per ottenere il servizio in garanzia

Voi avete la responsabilità di notificare il Distributore Commerciale dei Prodotti o il Concessionario Commerciale Autorizzato dei Prodotti dal quale avete acquistato il Prodotto, non appena ritenete che esista una condizione prevista dalla garanzia. Per informazioni sul nominativo di un Distributore Commerciale dei Prodotti o di un Concessionario Autorizzato, e per qualsiasi chiarimento in merito ai vostri diritti e responsabilità in termini di garanzia, potete contattarci a:

Toro Commercial Products Service Department
Toro Warranty Company
8111 Lyndale Avenue South
Bloomington, MN 55420-1196

+1-952-888-8801 o +1-800-952-2740
E-mail: commercial.warranty@toro.com

Responsabilità del Proprietario

Quale proprietario del Prodotto siete responsabile della manutenzione e delle regolazioni citate nel *Manuale dell'operatore*. La mancata esecuzione della manutenzione e delle regolazioni previste possono rendere invalido il reclamo in garanzia.

Articoli e condizioni non coperti da garanzia

Non tutte le avarie o i guasti che si verificano durante il periodo di garanzia sono difetti di materiale o lavorazione. Quanto segue è escluso dalla presente garanzia:

- Avarie del prodotto risultanti dall'utilizzo di parti di ricambio non originali Toro, o dal montaggio e utilizzo di parti aggiuntive, o dall'impiego di accessori e prodotti modificati non a marchio Toro. Una garanzia a parte può essere fornita dal produttore dei suddetti articoli.
- Avarie del prodotto risultanti dalla mancata esecuzione della manutenzione e/o delle regolazioni consigliate. Qualora non venga eseguita una corretta manutenzione del Prodotto, secondo le procedure consigliate, elencate nel *Manuale dell'operatore*, eventuali richieste di intervento in garanzia potrebbero essere respinte.
- Avarie risultanti dall'utilizzo del prodotto in maniera errata, negligente o incauta.
- Le parti soggette a usura derivante dall'utilizzo, salvo quando risultino difettose. I seguenti sono alcuni esempi di parti di consumo che si usurano durante il normale utilizzo del prodotto: pastiglie e segmenti dei freni, ferodi della frizione, lame, cilindri, rulli e cuscinetti (con guarnizione o da lubrificare), controlame, candele, ruote orientabili e cuscinetti, pneumatici, filtri, nastri e alcuni componenti di irrigatori, come membrane, ugelli, valvole di ritegno, ecc.
- Avarie provocate da cause esterne. I seguenti sono solo alcuni esempi di cause esterne: condizioni atmosferiche, metodi di rimessaggio, contaminazione, utilizzo di carburanti, refrigeranti, lubrificanti, additivi, fertilizzanti, acqua o prodotti chimici non autorizzati, ecc.
- Avarie o problemi prestazionali dovuti all'utilizzo di carburanti (per es. benzina, diesel o biodiesel) non conformi ai rispettivi standard industriali.

Paesi oltre gli Stati Uniti e il Canada.

I clienti acquirenti di Prodotti Toro esportati dagli Stati Uniti o dal Canada devono contattare il proprio Distributore (Concessionario) Toro per ottenere le polizze di garanzia per il proprio paese, regione o stato. Se per qualche motivo non siete soddisfatti del servizio del vostro Distributore o avete difficoltà nell'ottenere informazioni sulla garanzia, siete pregati di rivolgervi all'importatore Toro.

- Rumore, vibrazione, usura e deterioramento normali.
- L'usura normale dovuta all'uso comprende, senza limitazione alcuna, danni a sedili causati da usura o abrasione, superfici verniciate usurate, adesivi o finestrini graffiati, ecc.

Parti

Le parti previste per la sostituzione come parte della manutenzione sono garantite per il periodo di tempo fino al tempo previsto per la sostituzione di tale parte. Le parti sostituite ai sensi della presente garanzia sono coperte per tutta la durata della garanzia del prodotto originale e diventano proprietà di Toro. Toro si riserva il diritto di prendere la decisione finale in merito alla riparazione di parti o gruppi esistenti, o alla loro sostituzione. Per le riparazioni in garanzia Toro può utilizzare parti ricostruite.

Garanzia sulla batteria agli ioni di litio e deep cycle:

Le batterie agli ioni di litio e deep cycle hanno uno specifico numero totale di kilowattora erogabili durante la loro vita. Le modalità di utilizzo, ricarica e manutenzione possono allungare o abbreviare la vita totale della batteria. Man mano che le batterie di questo prodotto si consumano, la quantità di lavoro utile tra gli intervalli di carica si ridurrà lentamente, fino a che la batteria sarà del tutto esaurita. La sostituzione di batterie che, a seguito del normale processo di usura, risultano inutilizzabili, è responsabilità del proprietario del prodotto. Durante il normale periodo di garanzia del prodotto potrebbe essere necessaria la sostituzione delle batterie, a spese del proprietario. Nota: (Solo batteria agli ioni di litio): Una batteria agli ioni di litio ha soltanto una garanzia prorata parziale da 3 a 5 anni in base alla durata di servizio e ai kilowattora utilizzati. Per ulteriori informazioni si rimanda al *Manuale dell'operatore*.

La manutenzione è a spese del proprietario.

La messa a punto, la lubrificazione e la pulizia del motore, la sostituzione dei filtri, il refrigerante e l'esecuzione delle procedure di manutenzione consigliata sono alcuni dei normali servizi richiesti dai prodotti Toro a carico del proprietario.

Condizioni generali

La riparazione da parte di un Distributore o Concessionario Toro autorizzato è l'unico rimedio previsto dalla presente garanzia.

Né The Toro Company né la Toro Warranty Company sono responsabili di danni indiretti, incidentali o consequenziali in merito all'utilizzo dei Prodotti Toro coperti dalla presente garanzia, ivi compresi costi o spese per apparecchiature sostitutive o assistenza per periodi ragionevoli di avaria o di mancato utilizzo in attesa della riparazione ai sensi della presente garanzia. Ad eccezione della garanzia sulle emissioni, citata di seguito, se pertinente, non vi sono altre espresse garanzie. Tutte le garanzie implicite di commerciabilità e idoneità all'uso sono limitate alla durata della presente garanzia esplicita.

In alcuni stati non è permessa l'esclusione di danni incidentali o consequenziali, né limitazioni sulla durata di una garanzia implicita; di conseguenza, nel vostro caso le suddette esclusioni e limitazioni potrebbero non essere applicabili. La presente garanzia concede diritti legali specifici; potreste inoltre godere di altri diritti, che variano da uno Stato all'altro.

Nota relativa alla garanzia del motore:

Il Sistema di Controllo delle Emissioni presente sul vostro Prodotto può essere coperto da garanzia a parte, rispondente ai requisiti stabiliti dall'Environmental Protection Agency (EPA) degli Stati Uniti e/o dall'Air Resources Board (CARB) della California. Le limitazioni di cui sopra, in termini di ore, non sono applicabili alla garanzia del Sistema di Controllo delle Emissioni. I particolari sono riportati nella Dichiarazione di Garanzia sul Controllo delle Emissioni del motore, fornita con il prodotto o presente nella documentazione del costruttore del motore.