



Count on it.

Bedienungsanleitung

**Groundsmaster® 5900 und 5910
Sichelrasenmäher**

Modellnr. 31598—Seriennr. 312000301 und höher

Modellnr. 31598TE—Seriennr. 312000301 und höher

Modellnr. 31599—Seriennr. 312000301 und höher

Modellnr. 31599TE—Seriennr. 312000301 und höher

Dieses Produkt entspricht allen relevanten europäischen Richtlinien; weitere Angaben finden Sie in den produktspezifischen Konformitätsbescheinigungen.

WARNUNG:

KALIFORNIEN Warnung zu Proposition 65

Die Dieselauspuffgase und einige Bestandteile wirken laut den Behörden des Staates Kalifornien krebserregend, verursachen Geburtsschäden und andere Defekte des Reproduktionssystems.

Da in einigen Regionen Gemeinde-, Länder- oder Bundesgesetze vorschreiben, dass der Motor dieser Maschine mit einem Funkenfänger ausgestattet sein muss, ist ein Funkenfänger in die Auspuffanlage integriert.

Originalfunkenfänger von Toro sind von der USDA Forestry Service zugelassen.

Wichtig: Die Auspuffanlage dieses Motors ist mit einem Funkenfänger ausgerüstet. Die Verwendung oder der Einsatz dieses Motors auf Wald-, Busch- oder Graslandschaften ohne einen funktionsfähigen Funkenfänger, oder ohne einen Motor, der zur Vermeidung von Bränden geschützt, ausgerüstet und gewartet ist, verstößt gegen California Public Resource Code, Artikel 4442. Andere Länder oder Staaten haben u. U. ähnliche Gesetze.

Einführung

Dieser Aufsitzrasenmäher mit Sichelmesser sollte nur von geschulten Lohnarbeitern in kommerziellen Anwendungen eingesetzt werden. Er ist hauptsächlich für das Mähen von Gras auf gepflegten Grünflächen in Parkanlagen, Golfplätzen, Sportplätzen und öffentlichen Anlagen gedacht. Der Rasenmäher ist nicht für das Schneiden von Büschen, für das Mähen von Gras oder anderer Anpflanzungen entlang öffentlicher Verkehrsweger oder für den landwirtschaftlichen Einsatz gedacht.

Lesen Sie diese Informationen sorgfältig durch, um sich mit dem ordnungsgemäßen Einsatz und der Wartung des Geräts vertraut zu machen und Verletzungen und eine Beschädigung des Geräts zu vermeiden. Sie tragen die Verantwortung für einen ordnungsgemäßen und sicheren Einsatz des Geräts.

Wenden Sie sich hinsichtlich Informationen zu Produkten und Zubehör sowie Angaben zu Ihrem örtlichen Vertragshändler oder zur Registrierung des Produkts direkt an Toro unter www.Toro.com.

Wenn Sie Kundendienst, Originalteile von Toro oder zusätzliche Informationen benötigen, wenden Sie sich bitte an einen offiziellen Vertragshändler oder an den Kundendienst von Toro. Bild 1 zeigt die Position der Modell- und Seriennummern an der Maschine. Tragen Sie hier bitte die Modell- und Seriennummern des Geräts ein.

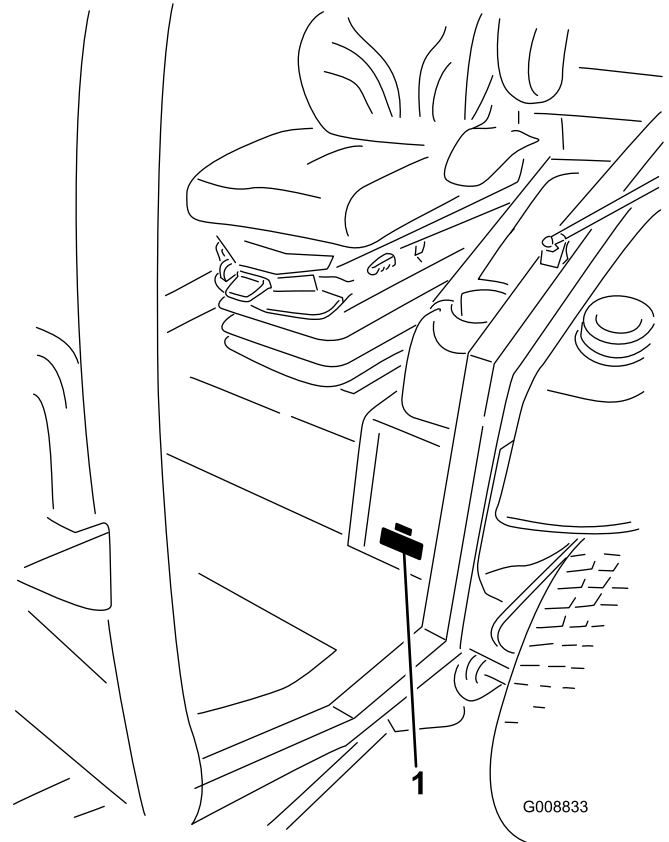


Bild 1

1. Typenschild mit Modell- und Seriennummer

Modellnr. _____
Seriennr. _____

In dieser Anleitung werden potenzielle Gefahren angeführt, und Sicherheitsmeldungen werden vom Sicherheitswarnsymbol (Bild 2) gekennzeichnet, das auf eine Gefahr hinweist, die zu schweren oder tödlichen Verletzungen führen kann, wenn Sie die empfohlenen Sicherheitsvorkehrungen nicht einhalten.



Bild 2

1. Sicherheitswarnsymbol

In dieser Anleitung werden zwei weitere Begriffe zur Hervorhebung von Informationen verwendet. **Wichtig** weist auf spezielle technische Informationen hin, und **Hinweis** hebt allgemeine Informationen hervor, die Ihre besondere Beachtung verdienen.

Inhalt

Einführung	2
Sicherheit	4
Sichere Betriebspraxis	4
Toro Rasenmähersicherheit	7
Schalleistungspegel	8
Schalldruckpegel	8
Schalldruckpegel	8
Vibrationsniveau	8
Sicherheits- und Bedienungsschilder	9
Einrichtung	17
1 Nehmen Sie den Versandriemen und die Stütze des Seitmäherwerks ab	18
2 Absenken der Frontmäherwerkflügel	18
3 Nivellieren des mittleren Frontmäher- werks	19
4 Nivellieren der Flügelmäherwerke zum mittleren Frontmäherwerk	20
5 Prüfen des Reifendrucks	21
6 Prüfen der Ölstände	21
7 Einfetten der Maschine	21
Produktübersicht	22
Bedienelemente	22
Technische Daten	29
Anbaugeräte/Zubehör	29
Betrieb	30
Prüfen des Motorölstands	30
Prüfen der Kühlanlage	30
Prüfen der Hydraulikanlage	30
Betanken	30
Prüfen des Reifendrucks	31
Prüfen des Anzugs der Radmutter	31
Einstellen der Schnitthöhe	32
Einstellen der Kufen	34
Einstellen der Antiskalpierrollen am Mäherwerk	34
Prüfen auf Ungleichheit zwischen Mäherwerken	35
Einstellen der Spiegel	37

Einstellen der Scheinwerfer	37
Anlassen und Abstellen des Motors	37
Prüfen der Sicherheitsschalter	37
Schieben oder Abschleppen der Maschine	38
Hebepunkte	39
Vergurtungsstellen	39
Betriebsmerkmale	40
Rückwärtslaufen des Lüfters	41
Betriebshinweise	41
Wartung	43
Empfohlener Wartungsplan	43
Wartungsintervall-Tabelle	44
Verfahren vor dem Ausführen von Wartungsarbeiten	45
Abdeckungen des inneren Seitmäherwerks	45
Schmierung	46
Einfetten der Lager und Büchsen	46
Warten des Motors	49
Warten des Luftfilters	49
Warten des Motoröls	50
Einstellen des Ventilabstands	51
Warten der Kraftstoffanlage	52
Warten der Kraftstoffanlage	52
Warten des Wasserabscheiders	52
Austauschen des Kraftstofffilters	53
Warten der elektrischen Anlage	54
Sicherungen	54
Batteriepflege	55
Starthilfe/Batterieaufladen	55
Neukalibrieren des Fahrpedals	55
Warten des Antriebssystems	56
Einstellen des Fahrpedalwinkels	56
Prüfen des Ölstands im Planetengetriebe	56
Wechseln des Öls im Planetengetriebe	56
Prüfen der Vorspur der Hinterräder	57
Warten der Kühlanlage	58
Prüfen der Kühlanlage	58
Reinigen der Motorkühlanlage	59
Warten der Bremsen	59
Einstellen der Betriebsbremsen	59
Warten der Riemen	60
Warten des Lichtmaschinen- Treibriemens	60
Warten des Kompressorriemens	60
Austauschen der Messertreibriemen	60
Vorderes Mäherwerk	60
Seitmäherwerke	61
Warten der Hydraulikanlage	62
Prüfen des Hydrauliköls	62
Prüfen Sie die Wartungsanzeigen für den Hydraulikfilter (falls vorhanden)	63
Wechseln des Hydrauliköls und der -filter	64

Sicherheit

Diese Maschine entspricht zum Zeitpunkt der Herstellung den Anforderungen des CEN-Standards EN 836:1997, ISO 5395:1990 und ANSI B71.4:2004 oder übertrifft diese sogar.

Eine fehlerhafte Bedienung oder Wartung durch den Benutzer oder Besitzer kann Verletzungen zur Folge haben. Durch das Befolgen dieser Sicherheitshinweise kann das Verletzungsrisiko verringert werden. Achten Sie immer auf das Warnsymbol. Es bedeutet Vorsicht, Warnung oder Gefahr – Hinweise für die Personensicherheit. Wenn der Hinweis nicht beachtet wird, kann es zu Verletzungen und Todesfällen kommen.

Sichere Betriebspraxis

Die folgenden Anweisungen wurden dem CEN-Standard EN 836:1997, dem ISO-Standard 5395:1990 und dem ANSI-Standard B71.4:2004 entnommen.

Schulung

- Lesen Sie die *Bedienungsanleitung* und weiteres Schulungsmaterial gründlich durch. Machen Sie sich mit den Bedienelementen, Sicherheitsschildern und der korrekten Anwendung des Geräts vertraut.
- Lassen Sie den Rasenmäher nie von Kindern oder Personen bedienen, die mit diesen Anweisungen nicht vertraut sind. Örtliche Vorschriften bestimmen u. U. das Mindestalter von Benutzern.
- Mähen Sie nie, wenn sich Personen, insbesondere Kinder oder Haustiere, in der Nähe aufhalten.
- Bedenken Sie immer, dass der Benutzer die Verantwortung für Unfälle oder Gefahren gegenüber sich sowie anderen und deren Eigentum trägt.
- Nehmen Sie nie Passagiere mit.
- Alle Fahrer und Mechaniker müssen sich um eine professionelle und praktische Schulung bemühen. Der Besitzer ist für die Schulung der Benutzer verantwortlich. Die Ausbildung muss Folgendes hervorheben:
 - Die Bedeutung von Vorsicht und Konzentration bei der Arbeit mit Aufsitzrasenmähern;
 - Die Kontrolle über einen Rasentraktor, der an einer Hanglage rutscht, lässt sich nicht durch den Einsatz der Bremse wiedergewinnen. Die Hauptgründe für den Kontrollverlust sind:
 - ◇ Unzureichende Bodenhaftung.
 - ◇ Zu hohe Geschwindigkeit.

Prüfen der Hydraulikleitungen und -schläuche	64
Teststellen – Hydraulikanlage.....	65
Mähwerkwartung	65
Hochkippen des vorderen Mähwerks	65
Ablassen des Frontmähwerks	66
Einstellen der Mähwerkneigung.....	66
Warten der Laufradarmbüchsen.....	67
Warten der Laufräder und -lager.....	68
Warten der Schnittmesser	69
Prüfen auf verbogene Messer.....	69
Entfernen und Einbauen der Schnittmesser	69
Prüfen und Schärfen der Schnittmesser	69
Korrigieren der ungleichmäßigen Messereinstellung.....	71
Sonstige Wartungsarbeiten	71
Warten des Funkenfänger-Schalldämp- fers.....	71
Reinigen der Kabinenluftfilter.....	72
Reinigen der Klimaanlage-schlange	72
Reinigen des Gitters am Klimaanlage- Kondensator	73
Einlagerung.....	73
Vorbereiten für die saisonbedingte Einlagerung.....	73
Schaltbilder	75

- ◇ Unzureichendes Bremsen.
- ◇ Nicht geeigneter Maschinentyp für die Aufgabe.
- ◇ Mangelhafte Beachtung des Bodenzustands, insbesondere an Hanglagen.
- ◇ Falsch angebrachte Geräte und falsche Lastverteilung.

Vorbereitung

- Tragen Sie beim Mähen immer feste Schuhe, lange Hosen, einen Schutzhelm, Schutzbrillen und einen Gehörschutz. Langes Haar, lose Kleidungsstücke oder Schmuck können sich in beweglichen Teilen der Maschine verfangen. Fahren Sie die Maschine nie barfuss oder mit Sandalen.
- Untersuchen Sie den Arbeitsbereich der Maschine gründlich und entfernen Sie alle Gegenstände, die von der Maschine aufgeworfen werden könnten.
- **Warnung:** Kraftstoff ist leicht brennbar. Befolgen Sie die nachstehenden Sicherheitsvorkehrungen:
 - Bewahren Sie Kraftstoff nur in zugelassenen Vorratskanistern auf.
 - Betanken Sie nur im Freien und rauchen Sie dabei nie.
 - Betanken Sie die Maschine, bevor Sie den Motor anlassen. Entfernen Sie nie den Tankdeckel oder füllen Kraftstoff ein, wenn der Motor läuft oder noch heiß ist.
 - Versuchen Sie nie, wenn Kraftstoff verschüttet wurde, den Motor zu starten. Schieben Sie die Maschine vom verschütteten Kraftstoff weg und vermeiden Sie offene Flammen, bis die Verschüttung verdunstet ist.
 - Schrauben Sie den Tank- und Benzinkanisterdeckel wieder fest auf.
- Tauschen Sie defekte Schalldämpfer aus.
- Überprüfen Sie vor dem Einsatz immer, ob die Schnittmesser, -schrauben und das Mähwerk abgenutzt oder beschädigt sind. Tauschen Sie abgenutzte oder defekte Messer und -schrauben als komplette Sätze aus, um die Wucht der Messer beizubehalten.
- Begutachten Sie das Gelände, um die notwendigen Anbaugeräte und das Zubehör zu bestimmen, die zur korrekten und sicheren Durchführung der Arbeit erforderlich sind. Verwenden Sie nur vom Hersteller zugelassenes Zubehör und zugelassene Anbaugeräte.
- Prüfen Sie, ob alle Bedienelemente, Sicherheitsschalter und Schutzbleche, die den Benutzer schützen, montiert und funktionsfähig

sind. Nehmen Sie die Maschine nur in Betrieb, wenn diese richtig funktionieren.

Betrieb

- Lassen Sie den Motor nie in unbelüfteten Räumen laufen, da sich dort gefährliche Kohlenmonoxidgase ansammeln können.
- Mähen Sie nur bei Tageslicht oder guter künstlicher Beleuchtung.
- Kuppeln Sie vor dem Starten des Motors alle Anbaugeräte aus, schalten auf Neutral und aktivieren die Feststellbremse. Lassen Sie den Motor ausschließlich von der Fahrerposition aus an. Schnallen Sie sich an, wenn Gurte vorhanden sind.
- Denken Sie daran, dass ein Gefälle nie sicher ist. Fahren Sie an Grashängen besonders vorsichtig. So vermeiden Sie ein Überschlagen:
 - Stoppen oder starten Sie beim Hangauf-/Hangabfahren nie plötzlich.
 - Halten Sie die Geschwindigkeit an Hängen und in engen Kurven niedrig.
 - Achten Sie auf Buckel und Kuhlen und andere versteckte Gefahrenstellen.
 - Mähen Sie nie quer zum Hang, es sei denn, der Rasenmäher wurde speziell für diesen Zweck konstruiert.
- Achten Sie auf Kuhlen und andere versteckte Gefahrenstellen im Gelände.
- Passen Sie bei der Verwendung von schweren Geräten auf.
 - Vermeiden Sie scharfes Wenden. Passen Sie beim Rückwärtsfahren auf.
 - Verwenden Sie Gegengewichte oder Radballast, wenn dies in der *Bedienungsanleitung* empfohlen wird.
- Achten Sie beim Überqueren und in der Nähe von Straßen auf den Verkehr.
- Stoppen Sie das Drehen der Schnittmesser, bevor Sie grasfreie Oberflächen überqueren.
- Richten Sie beim Einsatz von Anbaugeräten den Auswurf nie auf Unbeteiligte. Halten Sie Unbeteiligte aus dem Einsatzbereich fern.
- Setzen Sie den Rasenmäher nie mit beschädigten Schutzblechen, -schildern und ohne angebrachte Sicherheitsvorrichtungen ein. Stellen Sie sicher, dass alle Sicherheitsschalter montiert, richtig eingestellt und funktionsfähig sind.
- Verändern Sie nie die Einstellung des Motorfliehkraftreglers, und überdrehen Sie

niemals den Motor. Durch das Überdrehen des Motors steigt die Verletzungsgefahr.

- Bevor Sie den Fahrersitz verlassen:
 - Stoppen Sie auf einer ebenen Fläche.
 - Kuppeln Sie die Zapfwelle aus und senken die Anbaugeräte ab.
 - Schalten Sie auf Neutral und aktivieren die Feststellbremse.
 - Stellen Sie den Motor ab und ziehen Sie den Zündschlüssel ab.
- Kuppeln Sie den Antrieb zu den Anbaugeräten aus, stellen Sie den Motor ab und ziehen Sie den Zündschlüssel ab:
 - Vor dem Entfernen von Verstopfungen.
 - bevor Sie die Maschine untersuchen, reinigen oder warten;
 - Nach dem Kontakt mit einem Fremdkörper. Untersuchen Sie die Maschine auf Schäden und führen die notwendigen Reparaturen durch, bevor Sie das Gerät erneut starten. Ziehen Sie alle Riemenscheibenmutter auf 176 bis 203 Nm und alle Messerschrauben auf 115 bis 149 Nm fest),
 - bei ungewöhnlichen Vibrationen des Rasenmähers (sofort überprüfen).
- Kuppeln Sie den Antrieb der Anbaugeräte aus, wenn sich die Maschine außer Betrieb befindet und wenn Sie diese transportieren.
- Stellen Sie den Motor ab und kuppeln den Antrieb der Anbaugeräte aus:
 - Vor dem Tanken.
 - Vor dem Verstellen der Schnitthöhe. Es sei denn, die Einstellung lässt sich von der Fahrerposition aus bewerkstelligen.
- Reduzieren Sie vor dem Abstellen des Motors die Einstellung der Gasbedienung, und drehen Sie nach dem Abschluss der Mäharbeiten den Kraftstoffhahn zu, wenn der Motor mit einem Kraftstoffhahn ausgestattet ist.
- Heben Sie das Mähwerk nie bei laufenden Messern an.
- Halten Sie Ihre Hände und Füße von den Mähwerken fern.
- Schauen Sie hinter sich und nach unten, um vor dem Rückwärtsfahren sicherzustellen, dass der Weg frei ist.
- Fahren Sie beim Wenden und beim Überqueren von Straßen und Gehsteigen vorsichtig und langsam.

- Setzen Sie den Rasenmäher nie unter Alkohol- oder Drogeneinfluss ein.
- Blitzschlag kann zu schweren oder tödlichen Verletzungen führen. Setzen Sie die Maschine nicht ein, wenn Sie Blitze sehen oder Donner hören, und gehen Sie an eine geschützte Stelle.
- Gehen Sie beim Ver- und Abladen der Maschine auf/von einem Anhänger oder Pritschenwagen vorsichtig vor.
- Beim Befahren öffentlicher Straßen muss der Fahrer die Warnblinkanlage einschalten, es sei denn, dies ist gesetzlich verboten.

Wartung und Lagerung

- Halten Sie alle Muttern und Schrauben fest angezogen, damit das Gerät in einem sicheren Betriebszustand bleibt.
- Bewahren Sie das Gerät innerhalb eines Gebäudes nie mit Kraftstoff im Tank auf, wenn dort Dämpfe eine offene Flamme oder Funken erreichen könnten.
- Lassen Sie den Motor abkühlen, bevor Sie die Maschine in einem geschlossenen Raum abstellen; halten Sie die Maschine von offenem Licht fern.
- Halten Sie, um das Brandrisiko zu verringern, den Motor, die Schalldämpfer, das Batteriefach, die Mähwerke, Antriebe und den Kraftstofflagerbereich von Gras, Laub und überflüssigem Fett frei. Wischen Sie Öl- und Kraftstoffverschüttungen auf.
- Tauschen Sie abgenutzte und beschädigte Teile aus Sicherheitsgründen aus.
- Wenn Sie den Kraftstoff aus dem Tank ablassen müssen, sollte dies im Freien geschehen.
- Denken Sie bei Maschinen mit mehreren Schnittmessern daran, dass ein rotierendes Schnittmesser das Mitdrehen anderer Schnittmesser verursachen kann.
- Senken Sie, wenn die Maschine geparkt, abgestellt oder unbeaufsichtigt bleiben soll, die Mähwerke ab, wenn Sie keine mechanische Sperre verwenden.
- Kuppeln Sie alle Antriebe aus, senken die Mähwerke ab, stellen das Fahrpedal auf Neutral, aktivieren die Feststellbremse, schieben die Gasbedienung in die niedrige Leerlaufstellung, stellen den Motor ab und ziehen Sie den Zündschlüssel ab. Lassen Sie vor dem Einstellen, Reinigen oder Reparieren alle beweglichen Teile zum Stillstand kommen.
- Schließen Sie den Kraftstoffhahn, bevor Sie die Maschine einlagern oder transportieren. Lagern Sie Kraftstoff nie in der Nähe von offenem Licht.

- Stellen Sie die Maschine auf eine ebene Fläche. Die Maschine sollte nie von ungeschulten Personen gewartet werden.
- Stützen Sie die Maschine bei Bedarf auf Achsständern ab.
- Lassen Sie den Druck aus Maschinenteilen mit gespeicherter Energie vorsichtig ab.
- Klemmen Sie vor dem Durchführen irgendwelcher Reparaturen die Batterie ab. Klemmen Sie immer zuerst die Minusklemme und dann die Plusklemme ab. Schließen Sie immer zuerst die Plusklemme und dann die Minusklemme wieder an.
- Gehen Sie bei der Kontrolle der Messer vorsichtig vor. Wickeln Sie die Messer in einen Lappen ein oder tragen Handschuhe; gehen Sie bei ihrer Wartung mit besonderer Vorsicht vor. Messer müssen ausgewechselt werden. Sie dürfen nicht zurechtgebogen oder geschweißt werden.
- Halten Sie Ihre Hände und Füße von beweglichen Teilen fern. Bei laufendem Motor sollten keine Einstellarbeiten vorgenommen werden.
- Laden Sie Batterien an einem freien, gut belüfteten Ort, abseits von Funken und offenem Feuer. Ziehen Sie vor dem An- oder Abklemmen der Batterie den Netzstecker des Ladegeräts. Tragen Sie Schutzkleidung und verwenden Sie isoliertes Werkzeug.
- Stellen Sie sicher, dass alle hydraulischen Anschlüsse fest angezogen sind und dass sich alle hydraulischen Schläuche und Leitungen in einwandfreiem Zustand befinden, bevor Sie die Anlage unter Druck stellen.
- Halten Sie Ihren Körper und Ihre Hände von Nadellöchern und Düsen fern, aus denen Hydrauliköl unter hohem Druck ausgestoßen wird. Verwenden Sie zum Ausfindigmachen von undichten Stellen Pappe oder Papier und niemals Ihre Hände. Unter Druck austretendes Hydrauliköl kann unter die Haut dringen und schwere Verletzungen verursachen. Wenn Flüssigkeit in die Haut eindringt, muss sie innerhalb weniger Stunden von einem Arzt, der mit dieser Art von Verletzungen vertraut ist, chirurgisch entfernt werden. Andernfalls kann es zu Gangrän kommen.

Toro Rasenmähersicherheit

Die folgende Liste enthält spezielle Sicherheitsinformationen für Toro Produkte sowie andere wichtige Sicherheitsinformationen, mit denen Sie vertraut sein müssen und die nicht in den CEN-, ISO- oder ANSI-Normen enthalten sind.

Dieses Produkt kann Hände und Füße amputieren und Gegenstände aufschleudern. Befolgen Sie zum Vermeiden von schweren oder tödlichen Verletzungen immer alle Sicherheitshinweise.

Der zweckfremde Einsatz dieser Maschine kann für den Benutzer und Unbeteiligte gefährlich sein.

Betrieb

- Stellen Sie vor der Verwendung der Maschine sicher, dass die Sicherheitsgurte befestigt sind.
- Sie müssen wissen, wie Sie die Maschine und den Motor schnell stoppen können.
- Bedienen Sie die Maschine nie, wenn Sie Tennis- oder Laufschuhe tragen.
- Es sollten Sicherheitsschuhe und lange Hosen getragen werden, wie es auch in bestimmten örtlich geltenden Bestimmungen und Versicherungsvorschriften vorgeschrieben ist.
- Halten Sie Ihre Hände, Füße und Kleidungsstücke, wenn der Motor läuft, von beweglichen Teilen und dem Grasauswurfkanal sowie der Unterseite des Mähwerks fern.
- Tanken Sie nur bis zu einer Höhe von 25 mm unterhalb der Unterseite des Einfüllstutzens. Nicht überfüllen.
- Die Sicherheitsverriegelungsschalter müssen jeden Tag auf einwandfreie Funktion überprüft werden. Tauschen Sie alle defekten Schalter vor Inbetriebnahme der Maschine aus.
- Achten Sie sorgfältig auf die lichte Höhe (wie z. B. zu Ästen, Pforten, Stromkabeln), bevor Sie unter irgendeinem Hindernis durchfahren, damit Sie dieses nicht berühren.
- Mähen Sie nur im Rückwärtsgang, wenn es unbedingt erforderlich ist.
- Fahren Sie beim Nehmen von scharfen Kurven langsam.
- Vermeiden Sie das Starten und Anhalten an Hängen. Kuppeln Sie, wenn die Reifen die Bodenhaftung verlieren, die Messer aus und fahren langsam geradeaus hangabwärts. Vermeiden Sie an Hängen das Anheben der Seitmäherwerke.
- Vermeiden Sie das Wenden an Hängen. Wenden Sie möglichst langsam und vorsichtig hangabwärts.
- Nehmen Sie nie den Überrollschutz von der Maschine ab.
- Legen Sie immer den Sicherheitsgurt an, wenn Sie die Maschine verwenden.

- Stellen Sie sicher, dass sich der Gurt während der Fahrt oder beim Umkippen in ein Gewässer schnell lösen lässt.
- Achten Sie beim Überqueren und in der Nähe von Straßen auf den Verkehr. Geben Sie immer Vorfahrt.
- Mähen Sie nie in der Nähe von steilen Gefällen, Gräben oder Böschungen. Die Zugmaschine könnte plötzlich umkippen, wenn ein Rad über einer Klippe oder einem Grabenrand steht oder die Böschung nachgibt.
- Mähen Sie nie nasses Gras. Ein reduzierter Halt kann zum Rutschen führen.
- Die Maschine sollte nicht als Zugmaschine eingesetzt werden.
- Gehen Sie mit Anbaugeräten besonders vorsichtig vor. Diese können die Stabilität der Maschine beeinflussen.
- Stellen Sie, wenn Sie nicht mähen, die Messer ab.
- Wenden Sie sich an Toro, wenn die Umgebungstemperaturen über 43 °C liegen, um spezielle Anforderungen für die Maschine zu besprechen.
- Lassen Sie den Motor nicht mit weniger als 1350 U/min laufen.
- Batteriegas können explodieren. Halten Sie Zigaretten, Funken und offenes Licht von der Batterie fern.
- Verwenden Sie keinen Druckluftreiniger in der Nähe des InfoCenter.
- Der Motor muss vor dem Prüfen des Ölstands oder Auffüllen des Kurbelgehäuses mit Öl abgestellt werden.
- Wenden Sie sich bitte an Ihren Toro Vertragshändler, falls größere Reparaturen erforderlich werden sollten oder Sie praktische Unterstützung benötigen.
- Verwenden Sie nur Originalersatzteile und Zubehör von Toro, um die optimale Leistung und kontinuierliche Sicherheitszulassung zu gewährleisten. Ersatzteile und Zubehör anderer Hersteller können gefährlich sein und eine Verwendung könnte die Garantie ungültig machen.

Wartung und Lagerung

- Berühren Sie nie Geräte- oder Anbaugeräteteile, die eventuell durch den Betrieb heiß geworden sind. Lassen Sie diese vor dem Beginn einer Wartung, Einstellung oder einem Service abkühlen.
- Lagern Sie weder die Maschine noch den Kraftstoffkanister in geschlossenen Räumen in der Nähe von offenem Licht, wie z. B. bei einem Heizkessel oder Ofen.
- Halten Sie alle Schrauben und Muttern festgezogen, insbesondere die Messerschrauben. Behalten Sie den einwandfreien Betriebszustand der Maschine bei.
- Halten Sie, wenn der Motor zum Durchführen von Wartungseinstellungen laufen muss, Ihre Hände, Füße und Kleidungsstücke sowie alle Körperteile fern von den Mähwerken, den Anbaugeräten und allen beweglichen Teilen. Halten Sie Unbeteiligte von der Maschine fern.
- Prüfen Sie regelmäßig die Bremsfunktion. Stellen Sie die Bremsen bei Bedarf nach oder warten diese.
- Batteriesäure ist giftig und kann chemische Verbrennungen verursachen. Vermeiden Sie den Kontakt mit der Haut, mit Augen und Kleidungsstücken. Schützen Sie beim Umgang mit der Batterie Ihr Gesicht, Ihre Augen und Kleidung.

Schalleistungspegel

Dieses Gerät erzeugt einen Schalldruckpegel von 105 dBA beträgt (inkl. eines Unsicherheitswerts (K) von 1 dBA.

Der Schalldruckpegel wurde gemäß den Vorgaben in EN 11094 gemessen.

Schalldruckpegel

Modell 31598

Dieses Gerät erzeugt einen Schalldruckpegel, der am Ohr des Benutzers 92 dBA beträgt (inkl. eines Unsicherheitswerts (K) von 1 dBA.

Der Schalldruckpegel wurde gemäß den Vorgaben in EN 836 gemessen.

Schalldruckpegel

Modell 31599

Dieses Gerät erzeugt einen Schalldruckpegel, der am Ohr des Benutzers 84 dBA beträgt (inkl. eines Unsicherheitswerts (K) von 1 dBA.

Der Schalldruckpegel wurde gemäß den Vorgaben in EN 836 gemessen.

Vibrationsniveau

Hand/Arm

Das gemessene Vibrationsniveau für die rechte Hand beträgt 0,63 m/s²

Das gemessene Vibrationsniveau für die linke Hand beträgt $0,65 \text{ m/s}^2$

Der Unsicherheitswert (K) beträgt $0,5 \text{ m/s}^2$

Die Werte wurden nach den Vorgaben von EN 836 gemessen.

Gesamtkörper

Gemessenes Vibrationsniveau = $0,58 \text{ m/s}^2$

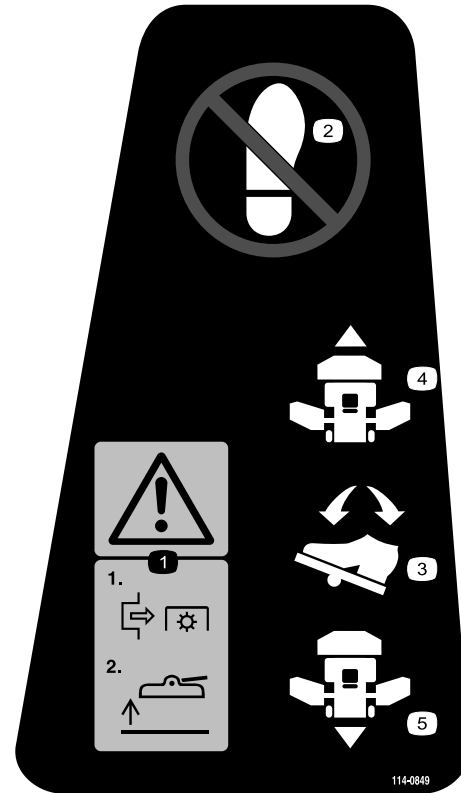
Der Unsicherheitswert (K) beträgt $0,5 \text{ m/s}^2$

Die Werte wurden nach den Vorgaben von EN 836 gemessen.

Sicherheits- und Bedienungsschilder

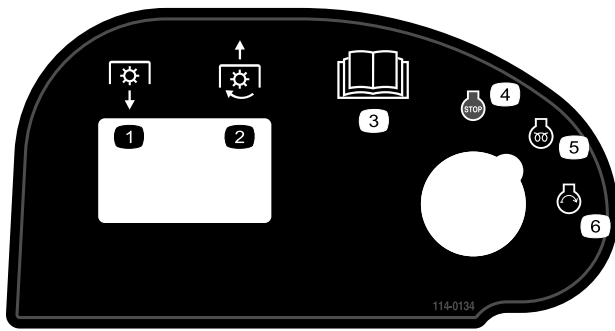


Die Sicherheits- und Bedienungsschilder sind gut sichtbar; sie befinden sich in der Nähe der möglichen Gefahrenbereiche. Tauschen Sie beschädigte oder verloren gegangene Schilder aus oder ersetzen Sie sie.



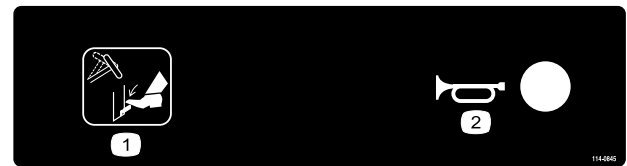
114-0849

1. Warnung: Kuppeln Sie die Zapfwellenantrieb aus, wenn Sie das Mähwerk anheben.
2. Kein Schritt
3. Fahrpedal
4. Vorwärtsgang
5. Rückwärtsgang



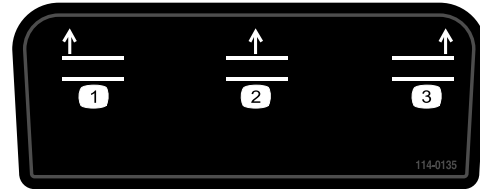
114-0134

1. Kuppeln Sie den Zapfwellenantrieb (ZWA) aus.
2. Kuppeln Sie den Zapfwellenantrieb (ZWA) ein.
3. Lesen Sie die *Bedienungsanleitung*.
4. Motor: Abstellen
5. Motor: Laufen/Vorheizen
6. Motor: Start



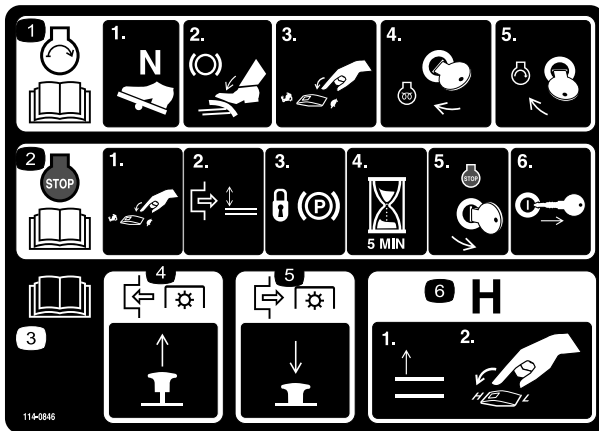
114-0845

1. Lenkradverstellhebel
2. Hupe



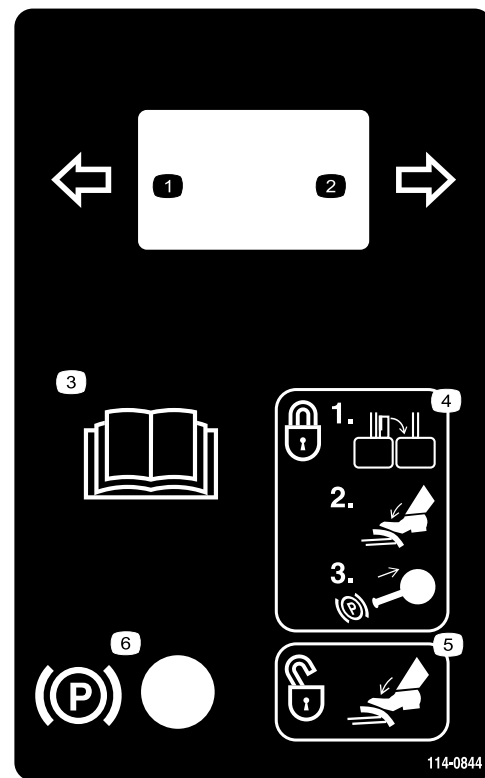
114-0135

1. Mähwerke anheben - links
2. Mähwerke anheben - Mitte
3. Mähwerke anheben - rechts



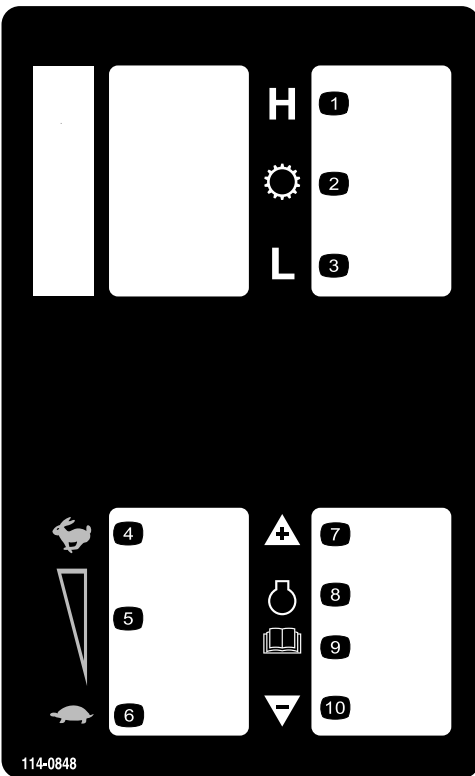
114-0846

1. Lesen Sie die *Bedienungsanleitung*; Zum Anlassen des Motors schieben Sie das Fahrpedal in die Neutral-Stellung, aktivieren die Bremse, schieben die Gasbedienung in den niedrigen Leerlauf und stellen den Zündschlüssel auf Vorheizen“. Wenn der Hinweis Wait to Start“ auf dem InfoCenter erlöscht, drehen Sie den Zündschlüssel auf Start.
2. Lesen Sie die *Bedienungsanleitung*; Wenn Sie den Motor abstellen möchten, schieben Sie den Gasbedienungshebel auf Langsam, kuppeln Sie den ZWA-Antrieb aus und aktivieren Sie die Feststellbremse. Warten Sie für 5 Minuten und drehen Sie dann den Zündschlüssel auf Stopp. Ziehen Sie den Schlüssel ab und lesen Sie die *Bedienungsanleitung*.
3. Lesen Sie die *Bedienungsanleitung*.
4. Ziehen Sie den ZWA-Schalter nach oben, um den Zapfwellenantrieb einzukuppeln.
5. Drücken Sie den ZWA-Schalter hinein, um den Zapfwellenantrieb auszukuppeln.
6. Wenn Sie das Getriebe auf hohe Geschwindigkeiten wechseln möchten, heben Sie die Anbaugeräte ganz an und schalten Sie das Geschwindigkeitsbedienelement auf Hoch.



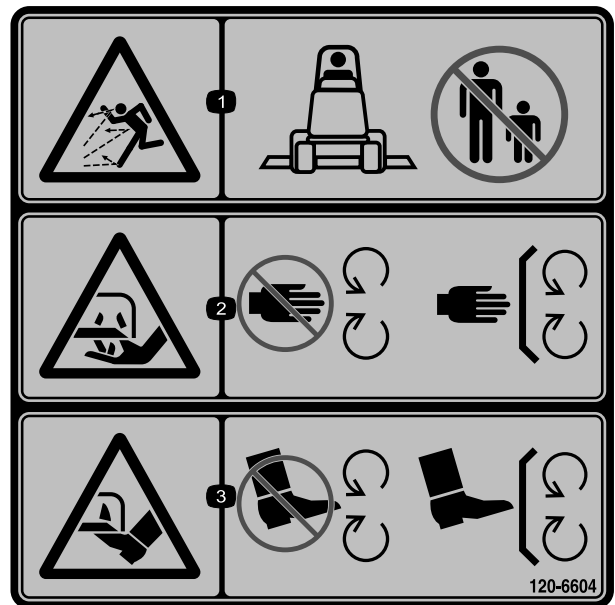
114-0844

1. Linker Blinker
2. Rechter Blinker
3. Lesen Sie die *Bedienungsanleitung*.
4. Zum Sperren der Bremsen schließen Sie den Riegel, treten das Bremspedal durch und ziehen das Feststellbremschrad nach oben.
5. Treten Sie auf die Bremse, um die Feststellbremse zu lösen.
6. Feststellbremse



114-0848

- | | |
|-----------------------|---|
| 1. Hoher Bereich | 6. Niedriger Leerlauf |
| 2. Getriebe | 7. Motorgeschwindigkeit erhöhen |
| 3. Niedriger Bereich | 8. Motor |
| 4. Hoher Leerlauf | 9. Lesen Sie die <i>Bedienungsanleitung</i> . |
| 5. Mittlerer Leerlauf | 10. Motorgeschwindigkeit verringern |

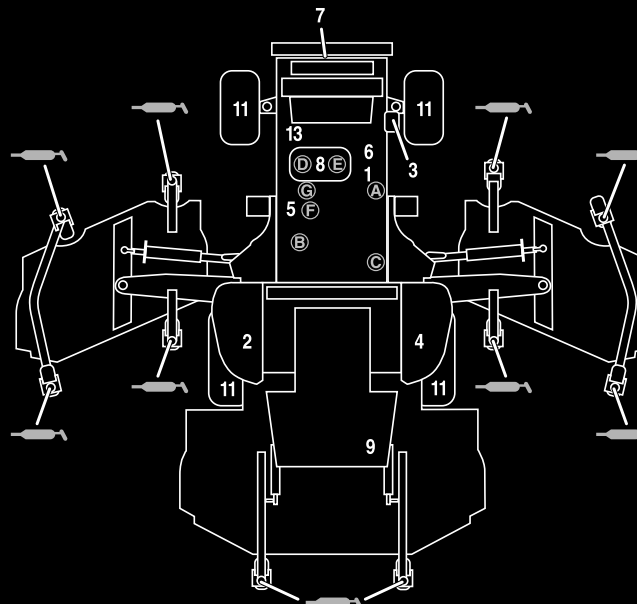


120-6604

1. Gefahr durch herausgeschleuderte Objekte: Unbeteiligte müssen einen Abstand zur Maschine halten.
2. Schnitt- bzw. Amputationsgefahr für Hände am Mähwerkmesser: Berühren Sie keine sich bewegenden Teile und nehmen Sie keine Schutzvorrichtungen ab.
3. Schnitt- bzw. Amputationsgefahr für Füße am Mähwerkmesser: Berühren Sie keine sich bewegenden Teile fern und nehmen Sie keine Schutzvorrichtungen ab.

GROUNDMASTER 5900

QUICK REFERENCE AID



CHECK/SERVICE (DAILY)

1. ENGINE OIL LEVEL
2. HYDRAULIC FLUID LEVEL
3. ENGINE COOLANT LEVEL
4. FUEL - DIESEL ONLY
5. FUEL/WATER SEPARATOR
6. ALTERNATOR BELT TENSION
7. RADIATOR SCREEN
8. AIR CLEANER

9. BRAKE FUNCTION

10. INTERLOCK SYSTEM

11. TIRE PRESSURE -
FRONT = 50 PSI/3.40 BAR
REAR = 30 PSI/2.10 BAR

12. GREASE POINTS (10)
SEE OPERATOR'S MANUAL FOR
50 HR INTERVAL GREASE POINTS.

13. A/C COMPRESSOR BELT TENSION

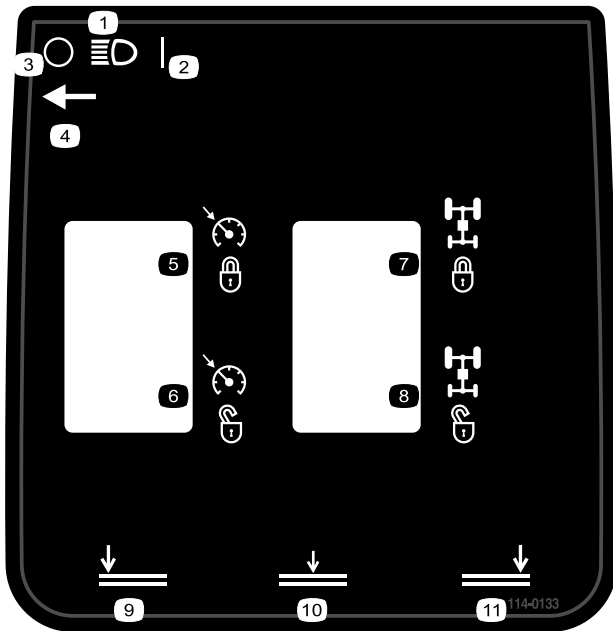
SPECIFICATIONS/CHANGE INTERVALS

SEE OPERATOR'S MANUAL FOR INITIAL CHANGES.	FLUID TYPE	CAPACITY	CHANGE INTERVAL		FILTER PART NO.
			FLUID	FILTER	
ENGINE OIL	15W-40 CH-4	8.5 QUARTS	250 HOURS	250 HOURS	115-8868 (A)
HYDRAULIC FLUID	ISO VG 46	76 QUARTS	1000 HOURS	1000 HOURS	75-1310 (B) 86-6110 (C)
PRIMARY AIR FILTER					SEE SERVICE INDICATOR 115-8887 (D)
SAFETY AIR FILTER					SEE OPERATOR'S MANUAL 115-8877 (E)
FUEL SYSTEM	> 32 F	NO. 2 DIESEL B20	35 GALLONS	1000 HOURS DRAIN/FLUSH	500 HOURS
	< 32 F	NO. 1 D / NO. 2 D DIESEL BLEND			
PLANETARY DRIVE	85W-140	16 OUNCES	1000 HOURS		
ENGINE COOLANT	50% WATER 50% ETHYL GLYCOL	13.5 QUARTS 18.0 QTS W/ CAB	DRAIN & FLUSH EVERY 2 YRS.		

114-0847

114-0847

1. Lesen Sie die *Bedienungsanleitung*.



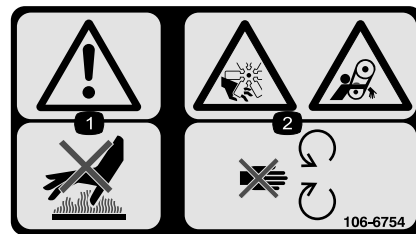
114-0133

- | | |
|--|-------------------------------|
| 1. Scheinwerfer | 7. Mengenteiler: Aktiviert |
| 2. Ein | 8. Mengenteiler: Deaktiviert |
| 3. Aus | 9. Mähwerke absenken: Links |
| 4. Stellung des Scheinwerferschalters | 10. Mähwerke absenken: Mitte |
| 5. Tempomat-Schalthebel - aktivieren | 11. Mähwerke absenken: Rechts |
| 6. Tempomat-Schalthebel - deaktivieren | |



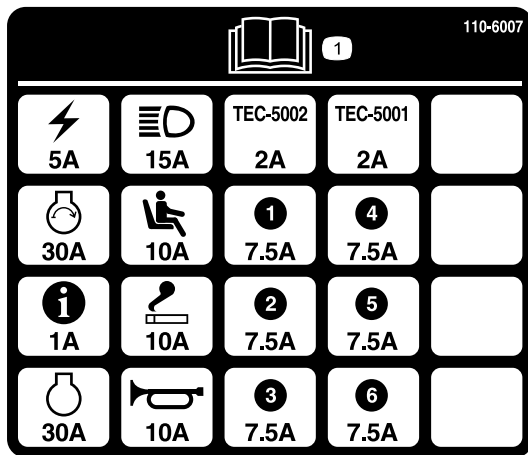
115-5459

1. Gefahr eines elektrischen Schlags: Nehmen Sie die Abdeckung nicht ab, lassen Sie sie montiert.



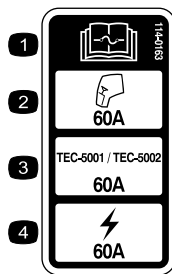
106-6754

1. Warnung: Berühren Sie nicht die heiße Oberfläche.
2. Gefahr: Schnittwunden/Amputation am Ventilator und Verheddern am Riemen: Halten Sie sich von beweglichen Teilen fern.



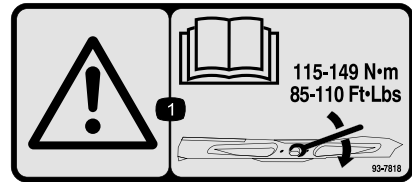
110-6007

1. Lesen Sie die *Bedienungsanleitung* bezüglich weiterer Angaben über die Sicherungen.



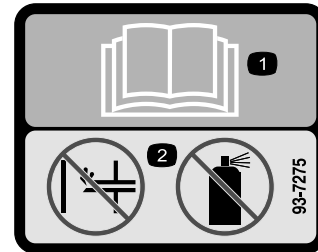
114-0163

1. Lesen Sie die *Bedienungsanleitung* bezüglich weiterer Angaben über die Sicherungen.
2. Kabine, 60 A Sicherung
3. Steuergeräte, 60 A Sicherung
4. Netzstromzufuhr, 60 A Sicherung



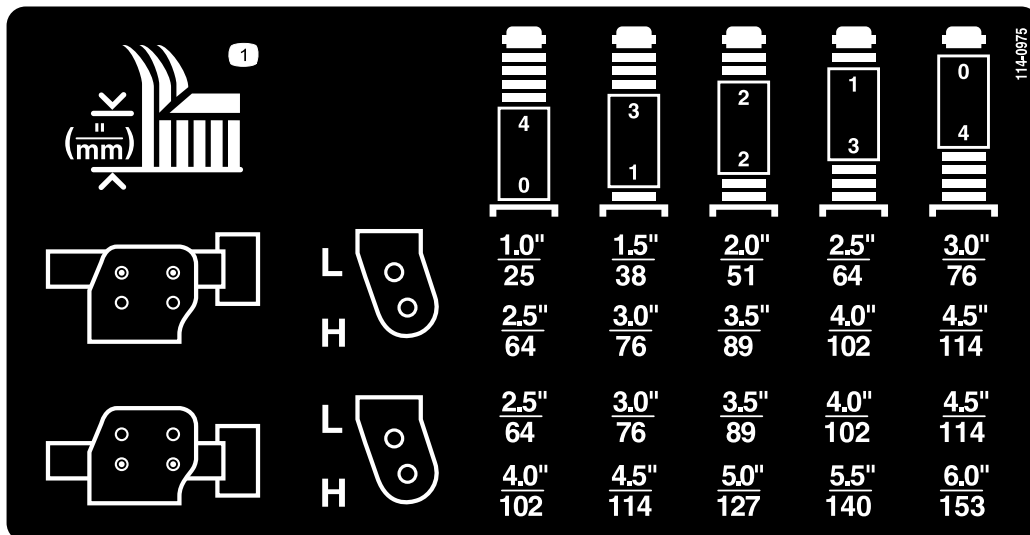
93-7818

1. Warnung: Lesen Sie in der *Bedienungsanleitung* nach, wie Sie die Schneidmesserschraube/-mutter auf 115 bis 149 Nm anziehen.



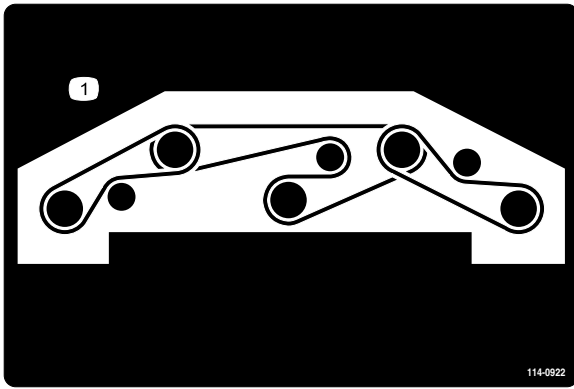
93-7275

1. Lesen Sie die *Bedienungsanleitung*: Lassen Sie den Motor nicht mit einer Starthilfe an.



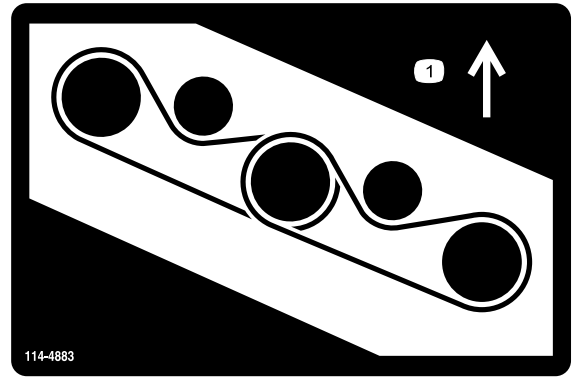
114-0975

1. Schnitthöhe



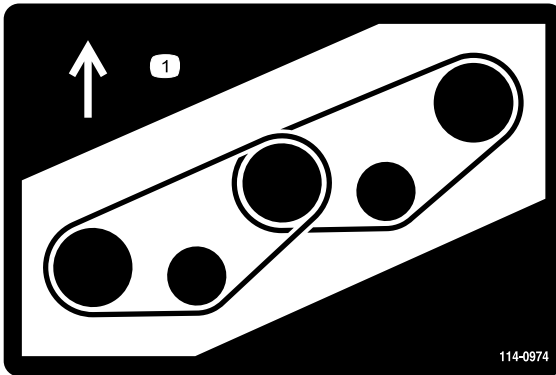
114-0922

1. Riemenführung



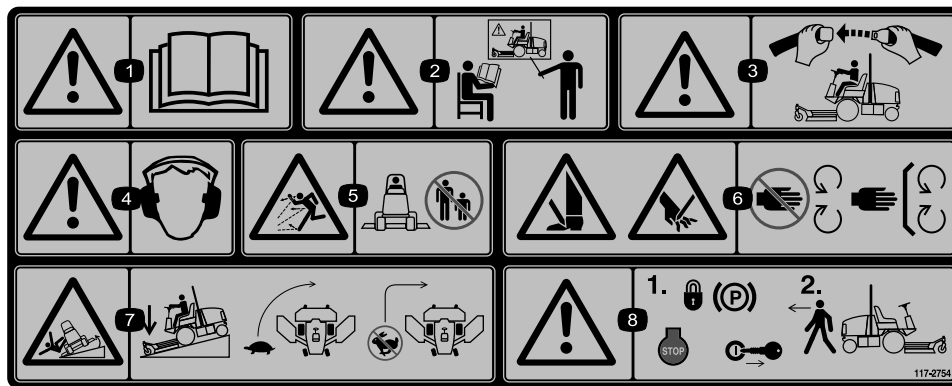
114-4883

1. Riemenführung



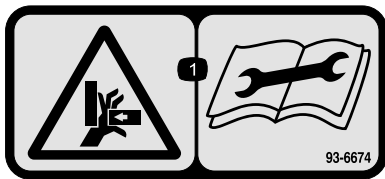
114-0974

1. Riemenführung



117-2754

1. Warnung: Lesen Sie die *Bedienungsanleitung*.
2. Warnung: Setzen Sie das Gerät nur nach entsprechender Schulung ein.
3. Warnung: Legen Sie den Sicherheitsgurt an, wenn Sie auf dem Fahrersitz sitzen.
4. Warnung: Tragen Sie einen Gehörschutz.
5. Gefahr durch fliegende Teile: Achten Sie darauf, dass Unbeteiligte den Sicherheitsabstand zum Gerät einhalten.
6. Verletzungsgefahr für Hände oder Füße: Halten Sie sich von beweglichen Teilen fern und nehmen Sie keine Schutzvorrichtungen ab.
7. Umkipppgefahr: Senken Sie das Mähwerk ab, wenn Sie einen hangabwärts fahren. Verlangsamen Sie die Geschwindigkeit vor dem Wenden. Wenden Sie nicht bei hohen Geschwindigkeiten.
8. Warnung: Aktivieren Sie die Feststellbremse, stellen Sie den Motor ab und ziehen Sie den Zündschlüssel ab, bevor Sie die Maschine verlassen.



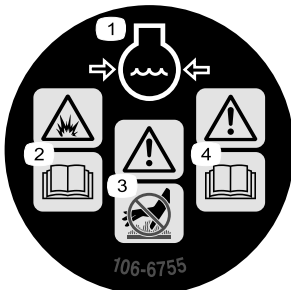
93-6674

1. Quetschgefahr der Hand: Lesen Sie die Anleitung, bevor Sie Wartungsarbeiten durchführen.



93-6687

1. Treten Sie nicht auf diese Stelle.



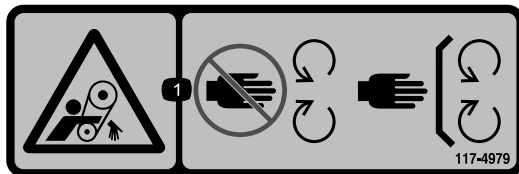
106-6755

- | | |
|---|--|
| 1. Motorkühlmittel unter Druck | 3. Warnung: Berühren Sie nicht die heiße Oberfläche. |
| 2. Explosionsgefahr: Lesen Sie die Bedienungsanleitung. | 4. Warnung: Lesen Sie die Bedienungsanleitung. |



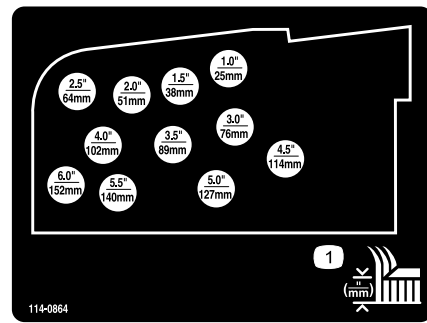
93-6686

1. Hydrauliköl
2. Lesen Sie die *Bedienungsanleitung*.



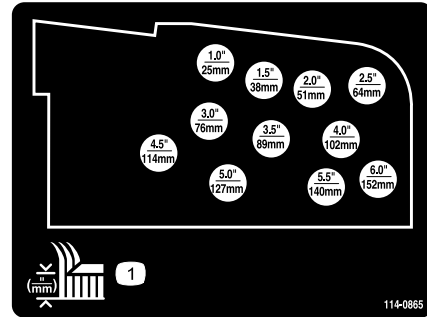
117-4979

1. Verhedderungsgefahr am Riemen: Halten Sie einen Abstand zu drehenden Teilen und lassen Sie alle Schutzvorrichtungen und Schutzbleche montiert.



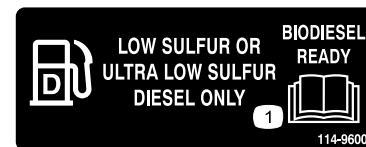
114-0864

1. Schnitthöheneinstellung



114-0865

1. Schnitthöheneinstellung

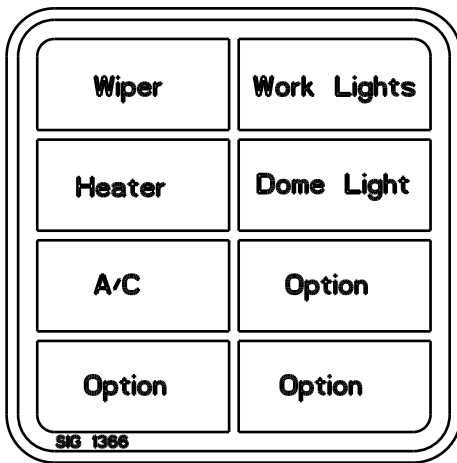


114-9600

1. Lesen Sie die *Bedienungsanleitung*.

CALIFORNIA SPARK ARRESTER WARNING
 Operation of this equipment may create sparks that can start fires around dry vegetation. A spark arrester may be required. The operator should contact local fire agencies for laws or regulations relating to fire prevention requirements. 117-2718

117-2718



115-5509

(Nur Modell 31599)



115-5489

(Nur Modell 31599)

1. Warnung: Tragen Sie einen Gehörschutz, wenn die Kabinenfenster geöffnet sind.
2. Schließen Sie die hinteren Fenster, bevor Sie die Motorhaube öffnen.



Batteriesymbole

Die Batterie weist einige oder alle der folgenden Symbole auf

1. Explosionsgefahr
2. Vermeiden Sie Feuer, offenes Licht und rauchen Sie nicht.
3. Verätzungsgefahr/Verbrennungsgefahr durch Chemikalien
4. Tragen Sie eine Schutzbrille.
5. Lesen Sie die *Bedienungsanleitung*.
6. Halten Sie Unbeteiligte in einem sicheren Abstand zur Batterie.
7. Tragen Sie eine Schutzbrille; explosive Gase können Blindheit und andere Verletzungen verursachen.
8. Batteriesäure kann schwere chemische Verbrennungen und Blindheit verursachen.
9. Waschen Sie Augen sofort mit Wasser und gehen Sie sofort zum Arzt.
10. Bleihaltig: Nicht wegwerfen.

Einrichtung

Einzelteile

Prüfen Sie anhand der nachstehenden Tabelle, dass Sie alle im Lieferumfang enthaltenen Teile erhalten haben.

Verfahren	Beschreibung	Menge	Verwendung
1	Keine Teile werden benötigt	–	Nehmen Sie die Riemen und Stützen des Seitmäherwerks ab.
2	Rechte Mäherwerkabdeckung Linke Mäherwerkabdeckung Keilriemen	1 1 2	Senken Sie die Frontmäherwerkflügel ab
3	Keine Teile werden benötigt	–	Nivellieren Sie das mittlere Frontmäherwerk
4	Keine Teile werden benötigt	–	Nivellieren Sie die Flügelmäherwerke zum mittleren Frontmäherwerk.
5	Keine Teile werden benötigt	–	Prüfen Sie den Reifendruck.
6	Keine Teile werden benötigt	–	Prüfen Sie die Ölstände.
7	Keine Teile werden benötigt	–	Fetten Sie die Maschine ein.

Medien und zusätzliche Artikel

Beschreibung	Menge	Verwendung
Bedienungsanleitung Motor-Bedienungsanleitung Schulungsmaterial für den Bediener	1 1 1	Weisen Sie den Bediener im Umgang und der Wartung der Maschine ein.
Ersatzteilkatalog	1	Ersatzteilbestellungen
Checkliste – vor der Auslieferung	1	Prüfen des Produkts vor der Kundenzustellung.
CE-Zertifikat	1	CE-Zertifizierung.
Herstellungsjahr-Schild	1	Zusammen mit CE-Kit verwenden

Hinweis: Bestimmen Sie die linke und rechte Seite der Maschine anhand der üblichen Einsatzposition.

Hinweis: Unter Umständen wurden einige dieser Teile bereits im Werk montiert.

1

Nehmen Sie den Versandriemen und die Stütze des Seitmäherwerks ab.

Keine Teile werden benötigt

Verfahren

Nehmen Sie den Riemen und die Stütze ab, mit denen die Seitmäherwerke für den Versand befestigt wurden.

2

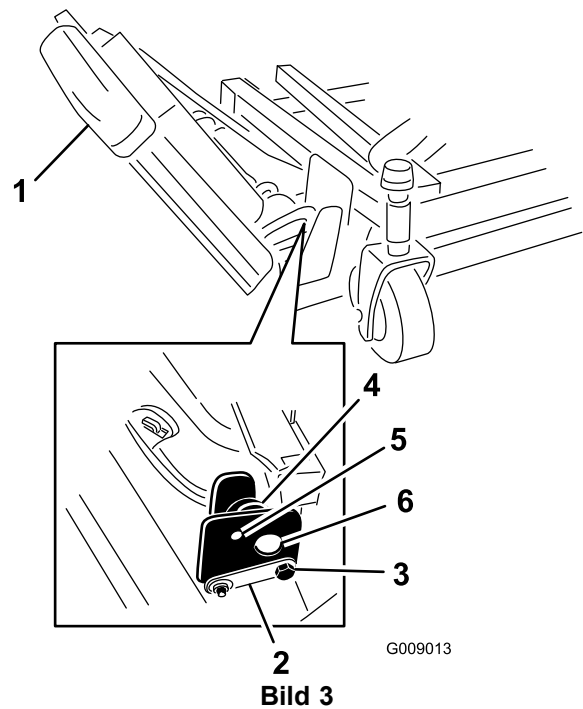
Absenken der Frontmäherwerkflügel

Für diesen Arbeitsschritt erforderliche Teile:

1	Rechte Mäherwerkabdeckung
1	Linke Mäherwerkabdeckung
2	Keilriemen

Verfahren

1. Nehmen Sie die Muttern ab, mit denen die vorderen und hinteren Anschlagsschrauben an den Befestigungen des rechten Flügelmäherwerks befestigt sind (Bild 3).
2. Stützen Sie den rechten Flügel ab und nehmen Sie die vorderen und hinteren Anschlagsschrauben aus den Mäherwerkbefestigungen heraus (Bild 3). Lassen Sie die Exzenter zwischen den Mäherwerkbefestigungen.
3. Senken Sie den Flügel in die Betriebsstellung ab.



- | | |
|----------------------|---------------------------|
| 1. Flügel | 4. Exzenter |
| 2. Scharnierstift | 5. Oberes Loch |
| 3. Anschlagsschraube | 6. Mäherwerkbefestigungen |

4. Setzen Sie die vordere und hintere Anschlagsschraube zwischen die oberen Befestigungslöcher und die Exzenter ein. Stellen Sie sicher, dass die Anschlagsschraube die Lasche am Scharnierstift berührt.
5. Setzen Sie die Muttern ein, mit denen die Anschlagsschrauben befestigt sind, ziehen Sie diese jedoch noch nicht an.
6. Wiederholen Sie die Schritte am linken Flügel.

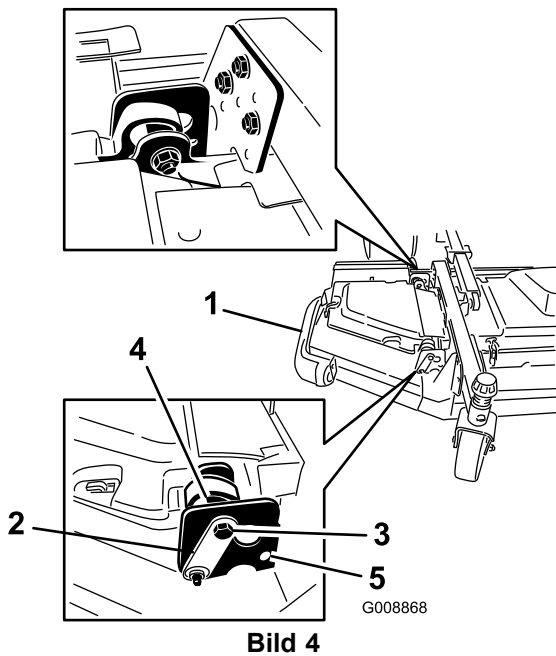


Bild 4

- | | |
|-------------------|-----------------|
| 1. Flügel | 4. Exzenter |
| 2. Scharnierstift | 5. Unteres Loch |
| 3. Schraube | |

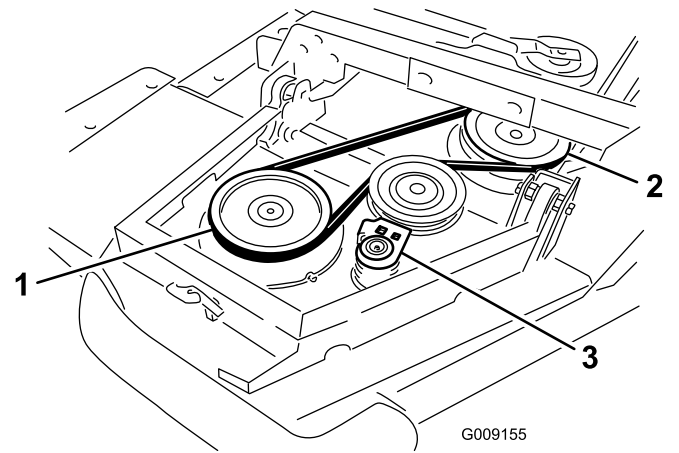


Bild 5

- | | |
|--------------------------------------|------------------|
| 1. Flügelspindel-Riemenscheibe | 3. Spannscheiben |
| 2. Frontmähwerkspindel-Riemenscheibe | |

7. Setzen Sie die Flügelriemen wie folgt ein:

- Legen Sie den Riemen um die Riemenscheibe der Flügelspindel und die Riemenscheibe der Frontmähwerkspindel (Bild 5).
- Schieben Sie die Spannscheibe mit einem Schraubenschlüssel oder einem ähnlichen Werkzeug von den Scheiben (Bild 5).
- Verlegen Sie den Riemen um die Riemenscheibe der Flügelspindel und die Riemenscheibe der Frontmähwerkspindel.
- Lösen Sie die Spannscheibe, um den Riemen zu spannen.

8. Setzen Sie die Flügelmäherabdeckung auf und befestigen Sie sie mit dem Gummiriegel (Bild 6).

Hinweis: Stellen Sie sicher, dass Sie die Abdeckung unter die Laschen an der Frontmähwerkabdeckung schieben, bevor Sie sie in die Befestigungshaken und -pfosten einsetzen.

9. Wiederholen Sie diese Schritte am anderen Flügel.

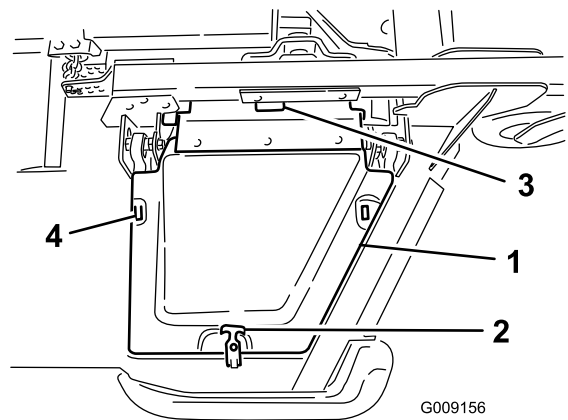


Bild 6

- | | |
|--------------------|-----------------------------------|
| 1. Abdeckung | 3. Frontmähwerk-Abdeckungslaschen |
| 2. Gummiverschluss | 4. Befestigungshaken |

3

Nivellieren des mittleren Frontmähwerks

Keine Teile werden benötigt

Verfahren

Siehe Einstellen der Schnitthöhe“ unter Betrieb“.

1. Drehen Sie das Messer an jeder Außenspindel, bis die Enden nach vorne und hinten zeigen.
2. Messen Sie den Abstand vom Boden bis zur vorderen Messerspitze. Stellen Sie die 3 mm Beilagscheiben an den vorderen Laufradgabeln auf die gewünschte Schnitthöhe ein.
3. Drehen Sie die Messer um 180° und messen Sie den Abstand vom Boden bis zur Messerspitze (hinten).
4. Lösen Sie die unteren Klemmmuttern am U-Bügel der Schnitthöhenkette.
5. Stellen Sie die Muttern ein, um das Heck des Mähwerks anzuheben oder abzusenken und so die korrekte Mähwerkneigung zu erhalten. Ziehen Sie die Klemmmuttern fest.
6. Machen Sie mit Schritt 4 weiter und nivellieren Sie die Flügelmähwerke mit dem vorderen Mittelmähwerk.

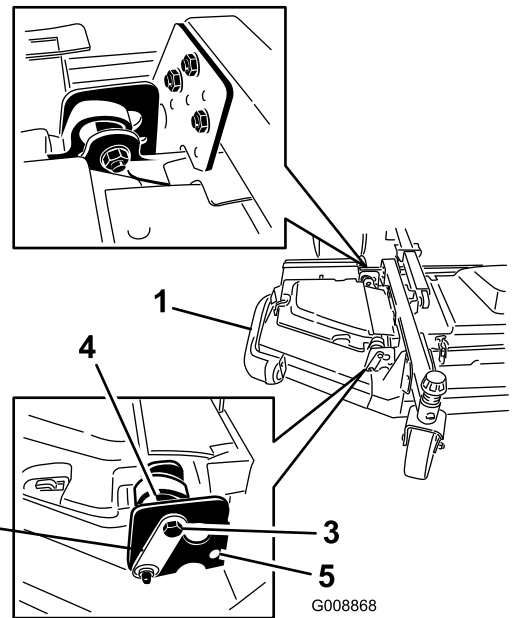


Bild 7

- | | |
|----------------------|----------------|
| 1. Flügel | 4. Exzenter |
| 2. Scharnierstift | 5. Oberes Loch |
| 3. Anschlagsschraube | |

- Drehen Sie den hinteren Exzenter (der der Zugmaschine am nächsten ist), bis die äußere Messerspitze ungefähr 3 mm höher ist als die gewünschte Schnitthöhe (Bild 7).

Hinweis: Der Exzentersechskant hat eine Kerbe, die 180° vom Kolben der Exzenterwelle ist (Bild 8). Verwenden Sie die Kerben als Bezug für die Position der Kolben, wenn Sie die Exzenter einstellen.

4

Nivellieren der Flügelmähwerke zum mittleren Frontmähwerk

Keine Teile werden benötigt

Verfahren

So nivellieren Sie die Flügelmähwerke zum Frontmähwerk:

- Drehen Sie das Messer an jedem Flügel, sodass es zur Seite zeigt.
- Lösen Sie die Schrauben und Muttern, mit denen die zwei Exzenterdistanzstücke an den Flügeln befestigt sind (Bild 7).

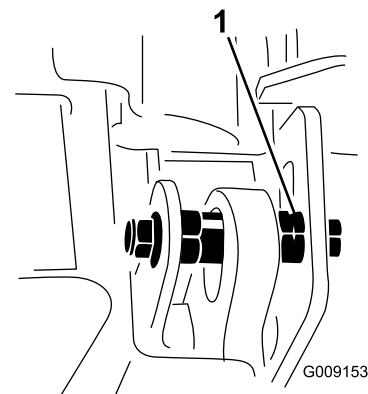


Bild 8

1. Exzenterkerbe

- Ziehen Sie die Schraube und Mutter mit 149 Nm an.
- Stellen Sie den vorderen Exzenter ein, bis er die innere Schlitzoberfläche der Flügelschwenkhalterungen berührt.

- Ziehen Sie die Schraube und Mutter mit 149 Nm an.
- Wiederholen Sie diese Schritte am anderen Flügel. Siehe Einstellen der Mähwerkneigung“ unter Mähwerkwartung“.

5

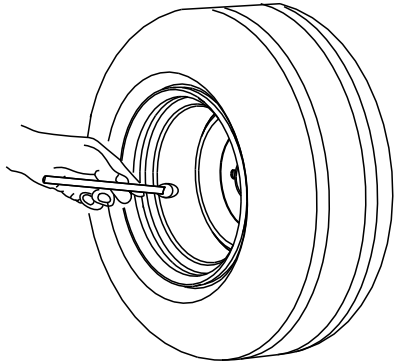
Prüfen des Reifendrucks

Keine Teile werden benötigt

Verfahren

Prüfen Sie den Reifendruck in allen Reifen, bevor Sie die Maschine verwenden. Der richtige Reifendruck für die Vorderreifen ist 345 kPa und die Hinterreifen 207 kPa (Bild 9).

Wichtig: Stellen Sie sicher, dass alle Reifen den gleichen Druck haben, um eine gute Schnittqualität und optimale Maschinenleistung zu gewährleisten. *Blasen Sie nicht zu schwach auf.*



G001055

Bild 9

6

Prüfen der Ölstände

Keine Teile werden benötigt

Verfahren

1. Prüfen Sie den Stand des Motoröls vor und nach dem Anlassen des Motors, siehe Prüfen des Motoröls“ unter Warten des Motors“.
2. Prüfen Sie den Stand der Hydraulikflüssigkeit vor dem Anlassen des Motors; siehe Prüfen des

Hydraulikflüssigkeitsstands“ unter Warten der Hydraulikanlage“.

3. Prüfen Sie den Stand des Kühlmittels vor dem Anlassen des Motors, siehe Prüfen der Kühlanlage“ unter Warten der Kühlanlage“.

7

Einfetten der Maschine

Keine Teile werden benötigt

Verfahren

Fetten Sie die Maschine vor ihrem Einsatz ein, um deren Eigenschaften im geschmierten Zustand sicherzustellen; siehe Einfetten der Lager und Büchsen“ unter Warten“. Wenn Sie die Maschine nicht einwandfrei einfetten, kommt es zum frühzeitigen Ausfall kritischer Bauteile.

Produktübersicht

Bedienelemente

Hinweis: Bestimmen Sie die linke und rechte Seite der Maschine anhand der üblichen Einsatzposition.

⚠ ACHTUNG

Diese Maschine entwickelt am Ohr des Benutzers mehr als 85 dBA, und dies kann bei einem längeren Einsatz Gehörschäden verursachen.

Tragen Sie während des Arbeitseinsatzes der Maschine einen Gehörschutz.

Fahrpedal

Das Fahrpedal (Bild 10) regelt die Vorwärts- und Rückwärtsfahrt. Treten Sie oben auf das Pedal, um vorwärts zu fahren und unten auf das Pedal, um rückwärts zu fahren. Die Fahrgeschwindigkeit hängt davon ab, wie weit Sie das Pedal durchtreten. Treten Sie für die maximale Fahrgeschwindigkeit im unbelasteten Zustand das Pedal ganz durch, während Sie den Gasbedienungshebel in den hohen Leerlauf stellen.

Reduzieren Sie zum Stoppen den Druck auf das Fahrpedal und lassen es in die Neutralstellung zurückgehen.

Bremspedale

Zwei Fußpedale (Bild 10) regeln unabhängige Radbremsen zum Unterstützen des Wendens und Parkens oder zum Beibehalten der Bodenhaftung beim seitlichen Überfahren von Hängen. Ein Riegel verbindet die Pedale für die Feststell- und Transportfunktion.

Pedalsperrriegel

Der Pedalsperrriegel (Bild 10) verbindet beide Pedale zum Aktivieren der Feststellbremse.

Verstellbares Lenkrad

Drücken Sie den Hebel (Bild 10) nach unten, um das Lenkrad in die gewünschte Stellung zu kippen. Lassen Sie dann den Hebel wieder los, um das Lenkrad in dieser Stellung zu arretieren.

Blinkerschalter

Drücken Sie links am Blinkerschalter (Bild 10), um das linke Blinklicht zu aktivieren und rechts am Blinkerschalter, um das rechte Blinklicht zu aktivieren. In der mittleren Stellung ist der Blinker ausgeschaltet.

Hi-Lo-Geschwindigkeitsschalter

Drücken Sie vorne am Schalter (Bild 10), um den hohen Geschwindigkeitsbereich auszuwählen. Drücken Sie hinten am Schalter, um den niedrigen Geschwindigkeitsbereich auszuwählen. Sie können nur zwischen Schnell und Langsam umschalten, wenn die Maschine stationär ist oder sehr langsam fährt.

Hupe

Drücken Sie auf die Hupe, um sie zu aktivieren (Bild 10).

Feststellbremsriegel

Mit dem Handrad an der linken Seite des Armaturenbretts betätigen Sie den Feststellbremsriegel (Bild 10). Verbinden Sie, um die Feststellbremse zu aktivieren, die Pedale mit dem Riegel, drücken beide Pedale durch und ziehen den Feststellbremsriegel heraus. Drücken Sie zum Lösen der Feststellbremse beide Pedale durch, bis sich der Feststellbremsriegel zurückzieht.

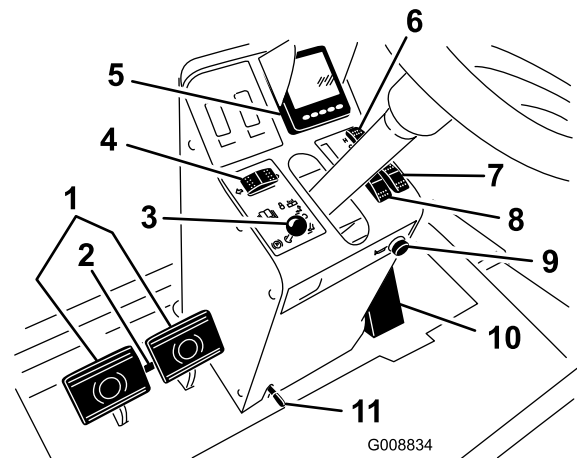


Bild 10

- | | |
|--------------------------------------|-------------------------------------|
| 1. Bremspedale | 7. Stufenloser Gasbedienungschalter |
| 2. Pedalsperrriegel | 8. Gasbedienungschalter |
| 3. Feststellbremsriegel | 9. Hupe |
| 4. Blinkerschalter | 10. Fahrpedal |
| 5. InfoCenter | 11. Lenkradverstellhebel |
| 6. Hi-Lo-Geschwindigkeitsschalthebel | |

Gasbedienungschalter

Der Gasbedienungschalter (Bild 11) hat drei Stellungen: Niedriger, mittlerer und hoher Leerlauf.

Stufenloser Gasbedienungschalter

Mit dem stufenlosen Gasbedienungschalter (Bild 11) können Sie die Motorgeschwindigkeit in kleinen

Schritten verstellen. Drücken Sie einmal +“, um die Motorgeschwindigkeit zu erhöhen, und einmal -“, um die Motorgeschwindigkeit zu verringern.

Hinweis: Wenn Sie den Gasbedienungsschalter bewegen, wird die stufenlose Gasbedienungsstellung übersteuert und annulliert.

Wichtig: Lassen Sie den Motor nicht mit weniger als 1350 U/min laufen.

Hubschalter

Mit den Hubschaltern (Bild 11) heben Sie die Mähwerke an oder senken sie ab. Drücken Sie die Schalter nach vorne, um das Mähwerk abzusenken und nach hinten, um sie anzuheben.

Hinweis: Die Mähwerke können nicht im hohen Geschwindigkeitsbereich abgesenkt werden. Die Mähwerke können nicht angehoben oder abgesenkt werden, wenn der Bediener den Sitz bei laufendem Motor verlässt.

Zündschloss

Das Zündschloss (Bild 11) hat drei Stellungen: Stopp, Lauf/Vorheizen und Start.

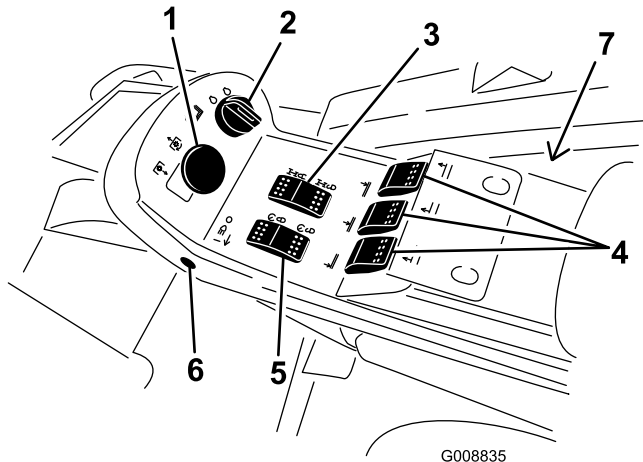


Bild 11

- | | |
|-----------------------------|--|
| 1. ZWA-Schalter | 5. Tempomat |
| 2. Zündschloss | 6. Lichtschalter |
| 3. Traction-Assist-Schalter | 7. Steckdose (rechts auf dem Armaturenbrett) |
| 4. Hubschalter | |

ZWA-Schalter

Der ZWA-Schalter (Bild 11) hat zwei Stellungen: Herausgezogen (Start) und nicht herausgezogen (Stopp). Ziehen Sie den ZWA-Schalter heraus, um das Anbaugerät oder die Mähwerkmesse einzukuppeln.

Drücken Sie den Schalter hinein, um das Anbaugerät auszukuppeln.

Traction-Assist-Schalter

Beim Mähen mit niedriger Geschwindigkeit sollten Sie den Traction-Assist-Schalter (Bild 11) gedrückt halten, um den Antrieb in schwierigen Einsatzbedingungen zu verbessern.

Hinweis: Traction Assist kann nur beim Vorwärtsmähen zugeschaltet werden. Beim Rückwärtsmähen oder im hohen Geschwindigkeitsbereich kann Traction Assist nicht zugeschaltet werden.

Tempomatschalter

Mit dem Tempomat (Bild 11) stellen Sie die Maschinengeschwindigkeit ein. Wenn Sie hinten auf den Schalter drücken, wird der Tempomat deaktiviert; in der mittleren Stellung des Schalters ist der Tempomat aktiviert und in gewünschte Fahrgeschwindigkeit stellen Sie vorne am Schalter ein.

Hinweis: Der Tempomat wird auch deaktiviert, wenn Sie das Bremspedal kurz betätigen oder das Fahrpedal für eine Sekunde in die Rückwärtsstellung bewegen.

Lichtschalter

Drücken Sie die untere Kante des Schalters (Bild 11), um die Scheinwerfer einzuschalten. Drücken Sie die obere Kante des Schalters, um die Scheinwerfer auszuschalten.

Alarmsummer (Armaturenbrett)

Der Alarm wird beim Erkennen eines Fehlers aktiviert.

Folgender Summton ertönt:

- Ständig, wenn der Motor einen Stoppfehler sendet.
- In kurzen Abständen, wenn der Motor einen Fehler sendet, dass der Motor geprüft werden muss.
- Wenn der Benzinstand niedrig ist.

Steckdose

Mit der Steckdose, die sich neben dem Armaturenbrett an der Seite befindet, können Sie optionales elektrisches Zubehör speisen (Bild 11).

Sitzeinstellungen

Gewichtsanzeige

Die Gewichtsanzeige gibt an, wenn der Sitz auf das Gewicht des Bedieners eingestellt ist (Bild 12). Für die

Höheneinstellung stellen Sie die Federung in den grünen Bereich.

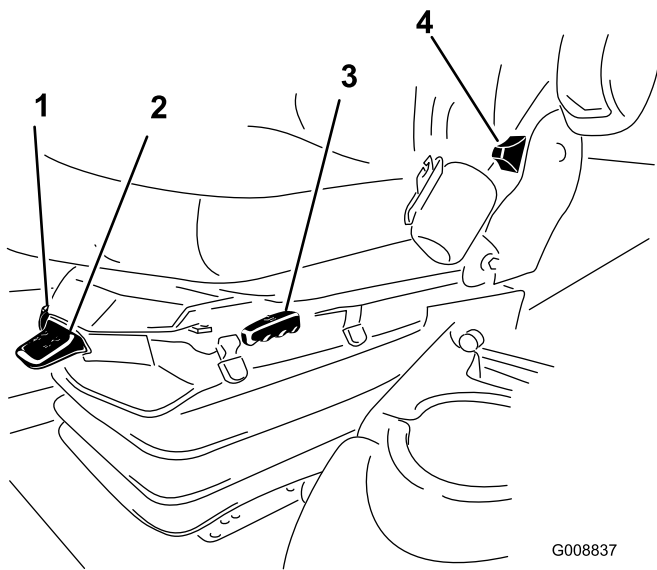


Bild 12

G008837

1. Gewichtsanzeige
2. Gewichtsanzpassungshebel
3. Vorwärts-/Rückwärtshebel
4. Rückenlehneneinstellhebel
5. Einstellhandrad für Armlehne

Gewichtsanzpassungshebel

Passen Sie die Einstellung auf das Bediengewicht an (Bild 12). Ziehen Sie am Hebel, um den Luftdruck zu erhöhen und drücken Sie ihn runter, um den Luftdruck zu verringern. Die Einstellung ist richtig, wenn die Gewichtsanzeige im grünen Bereich ist.

Vorwärts-/Rückwärtshebel

Ziehen Sie am Hebel, um den Sitz nach vorne oder hinten zu verstellen (Bild 12).

Rückenlehneneinstellhebel

Stellen Sie die Neigung der Rückenlehne mit dem Hebel ein (Bild 12).

Einstellhandrad für Sitzarmlehne

Drehen Sie das Handrad, um den Winkel der Sitzarmlehne einzustellen (Bild 12).

Kabinenbedienelemente

Nur Modell 31599

Scheibenwischerschalter

Drücken Sie vorne am Schalter, um die Scheibenwischer einzuschalten (Bild 13), und hinten am Schalter, um sie auszuschalten.

Klimaanlageschalter

Drücken Sie vorne am Schalter, um die Klimaanlage einzuschalten (Bild 13), und hinten am Schalter, um sie auszuschalten.

Lüftereinstellung

Stellen Sie die Lüftergeschwindigkeit mit dem Lüftereinstellhandrad ein (Bild 13).

Temperatureinstellung

Drehen Sie das Temperatureinstellhandrad, um die Temperatur in der Kabine einzustellen (Bild 13).

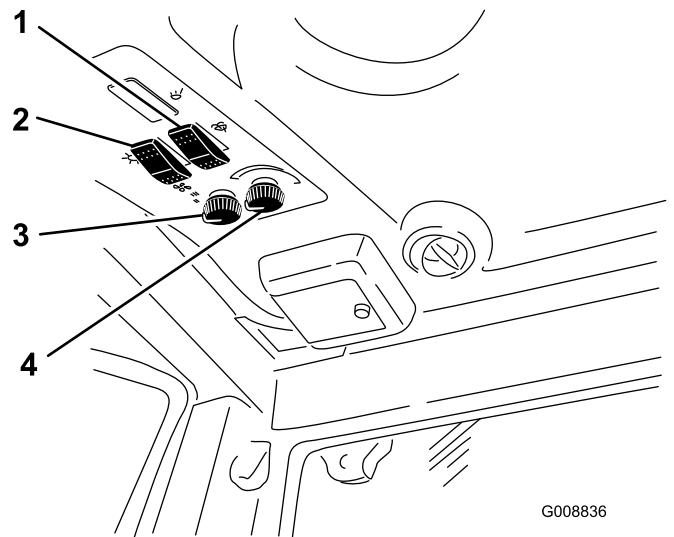


Bild 13

G008836

1. Scheibenwischerschalter
2. Klimaanlage-Schalter
3. Lüftereinstellung
4. Temperatureinstellung

Windschutzscheibenriegel

Heben Sie die Riegel an, um die Windschutzscheibe zu öffnen (Bild 14). Üben Sie Druck auf die Riegel aus, um die Windschutzscheibe in der offenen Stellung zu arretieren. Ziehen Sie den Riegel heraus und nach unten, um die Windschutzscheibe zu arretieren.

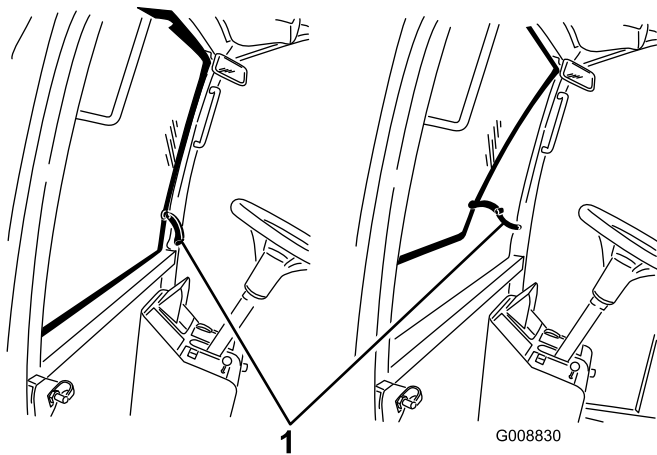


Bild 14

1. Windschutzscheibenriegel

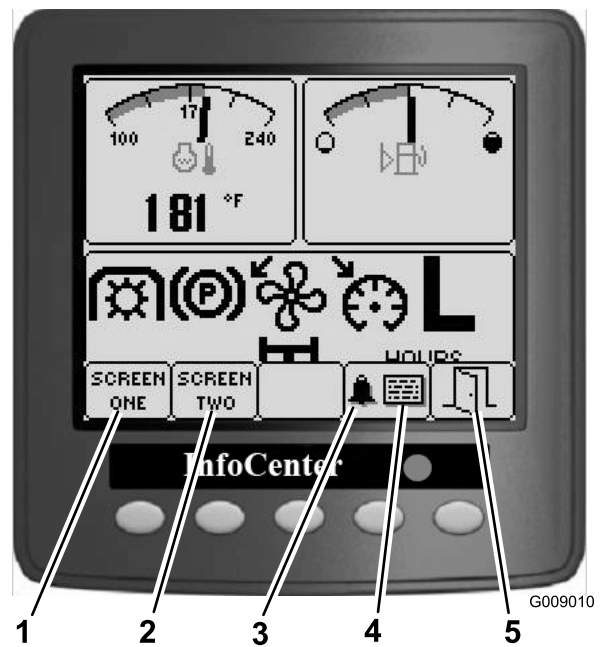


Bild 15

- | | |
|-----------------|---------------------|
| 1. Bildschirm 1 | 4. Fehlerbildschirm |
| 2. Bildschirm 2 | 5. Beenden |
| 3. Alarmsummer | |

Heckfensterriegel

Heben Sie die Riegel an, um das Heckfenster zu öffnen. Üben Sie Druck auf den Riegel aus, um das Fenster in der offenen Stellung zu arretieren. Ziehen Sie den Riegel heraus und nach unten, um das Fenster zu schließen und zu arretieren (Bild 14).

Wichtig: Das Heckfenster muss vor dem Öffnen der Motorhaube geschlossen werden, sonst kann eine Beschädigung auftreten.

InfoCenter

Bildschirmfunktionen

- Drücken Sie die entsprechende Taste, um Bildschirm 1 oder 2 anzuzeigen, den Alarmsummer abzustellen, den Fehlerbildschirm anzuzeigen oder das Programm zu beenden (Bild 15).
- Wenn ein Fehler auf dem Bildschirm angezeigt wird, drücken Sie eine Taste, um den aktiven Fehlerhinweis anzuzeigen. Informieren Sie den Vorarbeiter oder Mechaniker über den Fehlerhinweis und ermitteln Sie die auszuführenden Arbeiten.
- Drücken Sie die Pfeiltasten, um auf den Fehlerbildschirm zu navigieren.
- Drücken Sie eine beliebige Taste, um die Informationsschlüssel auf dem Bildschirm anzuzeigen.

Bedienerinformationen

Die Maschinenfunktionen, die der Bediener verwenden kann, werden auf zwei Bildschirmen überwacht und angezeigt.

Bildschirm 1 zeigt Folgendes an:

Linke, obere Anzeige: Motorkühlmitteltemperatur

Rechte, obere Anzeige: Benzinuhr

Von links nach rechts auf der unteren Hälfte

1. ZWA: Eingekuppelt
2. Feststellbremse: Eingekuppelt
3. Lüfter: Läuft rückwärts
4. Tempomat: Aktiviert
5. H/L (Hoher bzw. niedriger Geschwindigkeitsbereich)

Unten links: Lufteinlassheizung aktiv

Unten Mitte: Traction Assist zugeschaltet

Unten rechts: Betriebsstunden

Bildschirm 2 zeigt Folgendes an:

Oben links: Motordrehzahl

Unten rechts: Hydrauliköltemperatur

Unten links: Batteriespannung

Unten rechts: Kundendienst fällig

Anzeige für die Motorkühlmitteltemperatur

Diese Anzeige zeigt die Kühlmitteltemperatur im Motor (Bild 16).

Anzeige für die Feststellbremse

Diese Anzeige weist darauf hin, dass die Feststellbremse eingekuppelt ist (Bild 16).

ZWA-Anzeige

Diese Anzeige gibt an (Bild 16), dass die Zapfwelle eingekuppelt ist.

Anzeige für Lüfter läuft rückwärts

Diese Anzeige gibt an (Bild 16), dass der Lüfter rückwärts läuft. Die Lüftergeschwindigkeit wird von der Hydrauliköltemperatur, der Lufteinlasstemperatur oder der Motorkühlmitteltemperatur gesteuert und automatisch umgekehrt. Die Umkehrung wird automatisch ausgelöst, um Rückstände vom hinteren Haubengitter zu blasen, wenn die Motoröl- oder Hydrauliköltemperatur einen bestimmten Wert erreicht.

Tempomatanzeige

Diese Anzeige gibt an (Bild 16), dass der Tempomat aktiviert ist.

Benzinuhr

Die Benzinuhr zeigt die Kraftstoffmenge im Tank an (Bild 16).

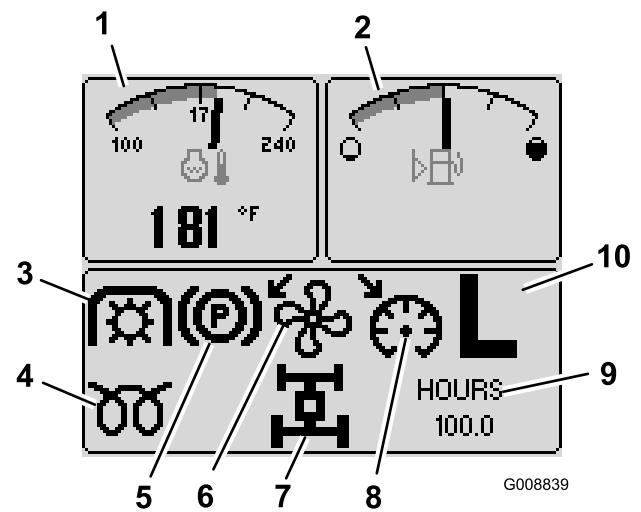


Bild 16

- | | |
|--|---|
| 1. Anzeige für die Motorkühlmitteltemperatur | 6. Anzeige für Lüfter läuft rückwärts |
| 2. Benzinuhr | 7. Traction Assist-Anzeige |
| 3. ZWA-Anzeige | 8. Tempomatanzeige |
| 4. Lufteinlassheizungsanzeige | 9. Betriebsstundenanzeige |
| 5. Anzeige für die Feststellbremse | 10. H-/L-Anzeige (Hoher bzw. niedriger Geschwindigkeitsbereich) |

H-/L-Anzeige (Hoher bzw. niedriger Geschwindigkeitsbereich)

Diese Anzeige gibt den ausgewählten Geschwindigkeitsbereich an (Bild 16).

Lufteinlassheizungsanzeige

Diese Anzeige gibt an, dass das System vorgeheizt wird (Bild 16).

Traction Assist-Anzeige

Diese Anzeige gibt an, dass Traction Assist zugeschaltet ist (Bild 16).

Betriebsstundenanzeige

Diese Anzeige gibt die Betriebsstunden an, die von der Maschine absolviert wurden (Bild 17).

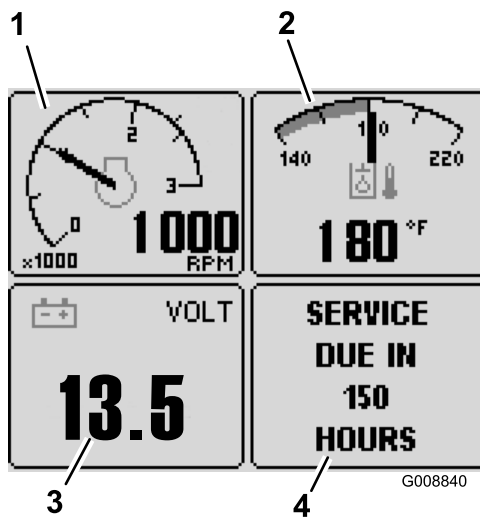


Bild 17

- | | |
|--------------------------|----------------------------|
| 1. Tacho | 3. Batteriespannung |
| 2. Hydrauliköltemperatur | 4. Kundendienst ist fällig |

Tacho

Diese Anzeige gibt die Motordrehzahl in Umdrehungen pro Minute an (Bild 17).

Batteriespannung

Diese Anzeige gibt die Batteriespannung an (Bild 17).

Hydrauliköltemperatur-Anzeige

Diese Anzeige gibt die Hydrauliköltemperatur an (Bild 17).

Anzeige für fälligen Kundendienst

Diese Anzeige gibt die Dauer bis zum nächsten Kundendienst an (Bild 17).

Hinweis: Vergessen Sie nicht, die Anzeige nach dem Kundendienst zurückzusetzen. Weitere Informationen finden Sie in der Toro Wartungsanleitung.

Alarm (InfoCenter)

Der InfoCenter-Alarm ertönt in folgenden Situationen:

- Empfang eines Motorfehlers
- Empfang einer Warnung oder eines Fehlers vom TEC-Steuergerät.
- Anlassen der Maschine

InfoCenter

Fehleranzeigen

Stop (Stopp): Bei dieser Anzeige sollte der Fahrer so schnell wie möglich die Maschine und den Motor abstellen, um eine Beschädigung des Motors zu vermeiden (Bild 18).

Check Engine (Motor prüfen): Bei dieser Anzeige für einen Wartungsfehler sollte der Fahrer die Maschine so schnell wie möglich zu einem Kundendienstzentrum bringen.



Bild 18

Fehlerbeispiel

1. Fehlerbildschirm

Hinweise

Hinweise geben dem Bediener zusätzliche Informationen zum Verwenden bestimmter Maschinenfunktionen (Bild 19).

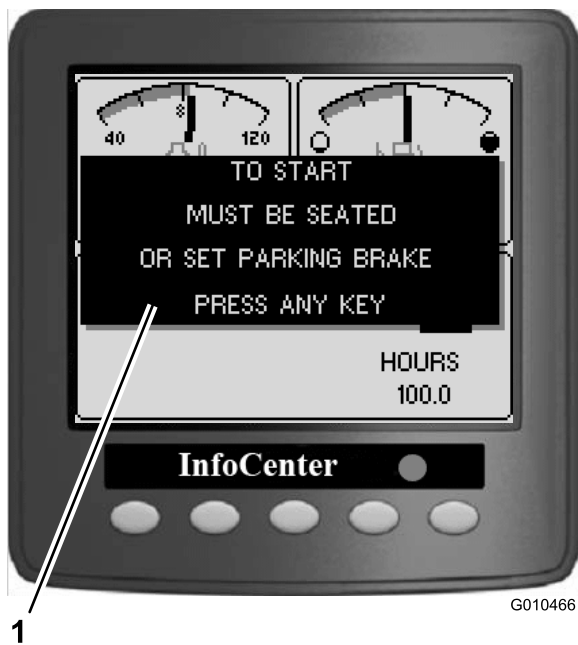


Bild 19
Hinweisbeispiel

1. Hinweisbildschirm

Aktivieren des Tempomats

Fahrgeschwindigkeit erhöhen

Schweben des Mähwerks

Mähwerke absenken

Absenken des Mähwerks

1. Fahrer muss auf dem Sitz sitzen
2. Auswählen des niedrigen Bereiches
3. Aktivieren der Feststellbremse

Elektronische Probleme

1. Schalter für hohen bzw. niedrigen Bereich reparieren
2. Inkompatible Steuergerätfirmware
3. Sicherung ist durchgebrannt
4. HHDT-bereit

Motor

1. Motorgeschwindigkeit verringern
2. Mit dem Abstellen des Motors warten

Kraftstofffüllstand

Auftanken

Aktivieren des ZWA-Antriebs

1. Motordefekt beheben

2. Motor warmlaufen lassen
3. Hydrauliköl warm werden lassen
4. Mähwerke absenken
5. Niedrigen Bereich einstellen
6. Fahrer muss auf dem Sitz sitzen

Einstellen des hohen Bereichs

1. Tempomat ausschalten
2. Zapfwellenantrieb auskuppeln
3. Linkes Mähwerk anheben
4. Mittleres Mähwerk anheben
5. Rechtes Mähwerk anheben
6. Fahrgeschwindigkeit verringern

Einstellen des niedrigen Bereichs

1. Tempomat ausschalten
2. Fahrgeschwindigkeit verringern

Anlassen

1. Mähwerkschalter auskuppeln
2. Zapfwellenantrieb auskuppeln
3. Gaspedal auf Neutral stellen
4. Brücke in Lernbuchse stecken
5. Motor läuft
6. Fahrer muss auf Sitz sitzen oder Feststellbremse muss aktiviert sein
7. Schlüsselschalter aus- und einschalten
8. Warten

Zum Lernen (Fahrpedalkalibrierung)

Schlüsselschalter aus- und einschalten

Für Antrieb

1. Wichtigen Sensorfehler beheben
2. Wichtigen Spannungsfehler beheben
3. Vorwärtsfahren
4. Gaspedal auf Neutral stellen
5. Feststellbremse lösen
6. Fahrer muss auf dem Sitz sitzen

Für Traction Assist

1. Niedrigen Bereich einstellen
2. Fahrer muss auf dem Sitz sitzen

Gründe für geringere Zugkraft

1. Fälliger Kundendienst

- | | |
|---|-----------------|
| 2. Motor oder Hydraulik ist zu heiß | 5. Reserviert 2 |
| 3. Fahrpedalsensor muss kalibriert werden | 6. Reserviert 3 |
| 4. Reserviert 1 | |

Technische Daten

Hinweis: Technische und konstruktive Änderungen vorbehalten.

Schnittbreite		
insgesamt		488 cm
Frontmähwerk		234 cm
Seitmähwerk		145 cm
Front- und Seitmähwerk		361 cm
Gesamtbreite		
abgesenkte Mähwerke		505 cm
Angehobene Mähwerke (Transportstellung)		251 cm
Gesamthöhe		
mit Überrollschutz		226 cm
ohne Überrollschutz		152 cm
mit Kabine		236 cm
Gesamtlänge		445 cm
Mindestbodenfreiheit (an Maschinenmittellinie)		24 cm
Radspur (Mittellinie zu Mittellinie):		
Vorne		160 cm
Hinten		142 cm
Radspur (zur Reifenaußenseite)		
Vorne		193 cm
Hinten		168 cm
Radstand		193 cm
Nettogewicht (mit Mähwerken)		
ohne Kabine		2.706 kg
mit Kabine		2.929 kg

Anbaugeräte/Zubehör

Ein Sortiment an Originalanbaugeräten und -zubehör von Toro wird für diese Maschine angeboten, um den Funktionsumfang des Geräts zu erhöhen und zu erweitern. Wenden Sie sich an Ihren Offizieller Toro Vertragshändler oder den Vertragshändler oder besuchen Sie www.Toro.com für eine Liste des zugelassenen Sortiments an Anbaugeräten und Zubehör.

Betrieb

Hinweis: Bestimmen Sie die linke und rechte Seite der Maschine anhand der üblichen Einsatzposition.

⚠ ACHTUNG

Diese Maschine entwickelt am Ohr des Benutzers mehr als 85 dBA, und dies kann bei einem längeren Einsatz Gehörschäden verursachen.

Tragen Sie während des Arbeitseinsatzes der Maschine einen Gehörschutz.

Prüfen des Motorölstands

Prüfen Sie vor dem Anlassen des Motors und vor der Inbetriebnahme der Maschine erst den Ölstand im Kurbelgehäuse, siehe Prüfen des Ölstands“ unter Warten des Motors“.

Prüfen der Kühlanlage

Vor dem Anlassen des Motors und dem Einsatz der Maschine sollten Sie den Stand des Kühlmittels prüfen, siehe Prüfen der Kühlanlage“ unter Warten der Kühlanlage“.

Prüfen der Hydraulikanlage

Vor dem Anlassen des Motors und dem Einsatz der Maschine sollten Sie die Hydraulikanlage prüfen, siehe Prüfen der Hydraulikanlage“ unter Prüfen der Hydraulikanlage“.

Betanken

Verwenden Sie nur sauberen, frischen Dieselmotorkraftstoff mit einem niedrigen (<500 ppm) oder extrem niedrigen (<15 ppm) Schwefelgehalt. Der Cetanwert sollte mindestens 40 sein. Besorgen Sie, um immer frischen Kraftstoff sicherzustellen, nur so viel Kraftstoff, wie sie innerhalb von 180 Tagen verbrauchen können.

Kraftstofftank-Füllmenge: 132 l

Verwenden Sie bei Temperaturen über -7 °C Sommerdiesel (Nr. 2-D) und bei niedrigeren Temperaturen Winterdiesel (Nr. 1-D oder Nr. 1-D/2-D-Mischung). Bei Verwendung von Winterdiesel bei niedrigeren Temperaturen besteht ein niedrigerer Flammpunkt und Kaltflussmerkmale, die das Anlassen vereinfachen und ein Verstopfen des Kraftstofffilters vermeiden.

Die Verwendung von Sommerdiesel über -7 °C erhöht die Lebensdauer der Pumpenteile und steigert im Vergleich zu Winterdiesel die Kraft.

Wichtig: Verwenden Sie nie Kerosin oder Benzin anstelle von Dieselmotorkraftstoff. Das Nichtbefolgen dieser Vorschrift führt zu Motorschäden.

⚠ WARNUNG:

Kraftstoff ist bei Einnahme gesundheitsschädlich oder tödlich. Wenn eine Person langfristig Benzindünnen ausgesetzt ist, kann dies zu schweren Verletzungen und Krankheiten führen.

- Vermeiden Sie das langfristige Einatmen von Benzindünnen.
- Halten Sie Ihr Gesicht vom Einfüllstutzen und dem Benzintank oder Beimischöffnungen fern.
- Halten Sie Benzin von Augen und der Haut fern.

Biodiesel-bereit

Diese Maschine kann auch mit einem Kraftstoff eingesetzt werden, der bis zu B20 mit Biodiesel vermischt ist (20 % Biodiesel, 80 % Benzindiesel). Der Benzindieselmotorkraftstoff sollte einen niedrigen oder extrem niedrigen Schwefelgehalt aufweisen. Befolgen Sie die nachstehenden Sicherheitsvorkehrungen:

- Der Biodieselanteil des Kraftstoffs muss die Spezifikationen ASTM D6751 oder EN 14214 erfüllen.
- Die Zusammensetzung des gemischten Kraftstoffes sollte ASTM D975 oder EN 590 erfüllen.
- Biodieselmischungen können lackierte Oberflächen beschädigen.
- Verwenden Sie B5 (Biodieselgehalt von 5 %) oder geringere Mischungen in kaltem Wetter.
- Prüfen Sie Dichtungen und Schläuche, die mit Kraftstoff in Kontakt kommen, da sie sich nach längerer Zeit abnutzen können.
- Nach der Umstellung auf Biodieselmischungen wird der Kraftstofffilter für einige Zeit verstopfen.
- Der Vertragshändler gibt Ihnen gerne weitere Auskünfte zu Biodiesel.

Unter gewissen Bedingungen kann beim Auftanken statische Elektrizität freigesetzt werden und zu einer Funkenbildung führen, welche die Kraftstoffdämpfe entzündet. Feuer und Explosionen durch Kraftstoff können Verbrennungen und Sachschäden verursachen.

- Stellen Sie Benzinkanister vor dem Auffüllen immer vom Fahrzeug entfernt auf den Boden.
- Füllen Sie Benzinkanister nicht in einem Fahrzeug oder auf einer Ladefläche auf, weil Teppiche im Fahrzeug und Plastikverkleidungen auf Ladeflächen den Kanister isolieren und den Abbau von statischen Ladungen verlangsamen können.
- Nehmen Sie, soweit durchführbar, Geräte von der Ladefläche bzw. vom Anhänger und stellen Sie sie zum Auffüllen mit den Rädern auf den Boden.
- Betanken Sie, falls dies nicht möglich ist, die betreffenden Geräte auf der Ladefläche bzw. dem Anhänger von einem tragbaren Kanister und nicht von einer Zapfsäule aus.
- Halten Sie, wenn Sie von einer Zapfsäule aus tanken müssen, den Einfüllstutzen immer in Kontakt mit dem Rand des Kraftstofftanks bzw. der Kanisteröffnung, bis der Tankvorgang abgeschlossen ist.

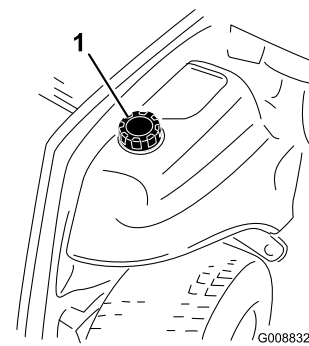


Bild 20

1. Tankdeckel

4. Füllen Sie den Tank mit Diesel, bis der Flüssigkeitsstand an der Unterkante des Einfüllstutzens liegt.
5. Schrauben Sie den Tankdeckel nach dem Auffüllen des Tanks sorgfältig fest.

Hinweis: Betanken Sie die Maschine wenn möglich nach jedem Einsatz. Dadurch minimiert sich die Betauung der Innenseite des Kraftstofftanks.

⚠ GEFAHR

Unter bestimmten Bedingungen ist Kraftstoff extrem leicht entflammbar und hochexplosiv. Feuer und Explosionen durch Kraftstoff können Verbrennungen und Sachschäden verursachen.

- Füllen Sie den Kraftstofftank im Freien auf, wenn der Motor kalt ist. Wischen Sie verschütteten Kraftstoff auf.
- Füllen Sie den Kraftstofftank nie in einem geschlossenen Anhänger.
- Rauchen Sie beim Umgang mit Kraftstoff unter keinen Umständen und halten Kraftstoff von offenem Licht und jeglichem Risiko von Funkenbildung fern.
- Bewahren Sie Kraftstoff in vorschriftsmäßigen Kanistern für Kinder unzugänglich auf. Kaufen Sie nie mehr als einen Monatsvorrat an Kraftstoff.
- Setzen Sie das Gerät nicht ohne vollständig montiertes und betriebsbereites Auspuffsystem ein.

Betanken

1. Stellen Sie die Maschine auf eine ebene Fläche.
2. Wischen Sie den Bereich um den Tankdeckel herum mit einem Lappen sauber.
3. Schrauben Sie den Tankdeckel ab (Bild 20).

Prüfen des Reifendrucks

Wartungsintervall: Bei jeder Verwendung oder täglich

Der richtige Reifendruck für die Vorderreifen ist 345 kPa und die Hinterreifen 207 kPa (Bild 21).

Wichtig: Stellen Sie sicher, dass alle Reifen den gleichen Druck haben, um eine gute Schnittqualität und optimale Maschinenleistung zu gewährleisten. *Blasen Sie nicht zu schwach auf.* Prüfen Sie den Reifendruck in allen Reifen, bevor Sie die Maschine verwenden.

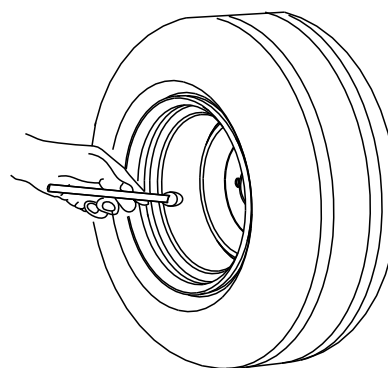


Bild 21

Prüfen des Anzugs der Radmuttern

Wartungsintervall: Nach 10 Betriebsstunden

⚠️ WARNUNG:

Wenn Sie die Radmutter nicht fest genug ziehen, kann sich ein Rad lösen, was zu Verletzungen führen kann.

Ziehen Sie die vorderen und hinteren Radmutter nach 10 Betriebsstunden mit 95 bis 122 Nm an. Ziehen Sie dann die Mutter alle 250 Stunden nach.

Einstellen der Schnitthöhe

Die Schnitthöhe lässt sich in 13-mm-Schritten von 25 bis 153 mm einstellen. Stellen Sie zum Einstellen der Schnitthöhe die Achse des Laufrades in die oberen oder unteren Löcher der Laufradgabeln, legen Sie dieselbe Anzahl von Distanzstücken auf oder entfernen sie und befestigen Sie die hintere Kette (nur Frontmähwerk) im gewünschten Loch. Höhere Schnitthöhen erhalten Sie, wenn Sie die Arme der Mähwerkklaufräder in die unteren Löcher an den Befestigungshalterungen des Mähwerks stecken.

Vorderes Mähwerk

- Lassen Sie den Motor an und heben die Mähwerke so weit an, dass sich die Schnitthöhe einstellen lässt. Stellen Sie, wenn Sie das Mähwerk angehoben haben, den Motor ab und ziehen den Schlüssel ab.
- Stecken Sie die Laufradachsen in allen Gabeln in die gleichen Löcher. Die richtigen Löcher für die jeweilige Einstellung finden Sie in der Tabelle (Bild 22).

L	H	0	1	2	3	4
1.0"	1.5"	2.0"	2.5"	3.0"	3.5"	4.0"
25	38	51	64	76	89	102
2.5"	3.0"	3.5"	4.0"	4.5"	5.0"	5.5"
64	76	89	102	114	127	140
L	H	0	1	2	3	4
2.5"	3.0"	3.5"	4.0"	4.5"	5.0"	5.5"
64	76	89	102	114	127	140
4.0"	4.5"	5.0"	5.5"	6.0"	6.5"	7.0"
102	114	127	140	153	166	179

Bild 22

- Laufradarmschnitthöhe-Befestigungslöcher
- Laufradgabelschnitthöhe-Befestigungslöcher
- Laufradschnitthöhe-Distanzstücke

im niedrigen Loch der Laufradgabel eingesetzt werden, um eine Grasansammlung zwischen dem Rad und der Gabel zu vermeiden. Wenn Sie mit einer Schnitthöhe von 64 mm oder niedriger arbeiten und eine Grasansammlung feststellen, ändern Sie die Maschinenrichtung und ziehen Sie Schnittgut aus dem Rad-/Gabelbereich.

- Nehmen Sie die Spannkappe von der Laufradwelle ab (Bild 23). und schieben Sie die Welle aus dem Laufradarm. Legen Sie zwei Beilagscheiben (3 mm) so auf die Laufradwelle, wie sie ursprünglich montiert waren. Schieben Sie die entsprechende Anzahl der 13 mm Distanzstücke auf die Welle, um die gewünschte Schnitthöhe zu erhalten.

Hinweis: Die Beilagscheiben können in beliebiger Kombination über oder unter dem Laufradarmhub verwendet werden, um die gewünschte Schnitthöhe oder Mähwerkhöhe zu erhalten.

Sie finden Die richtige Kombination der Distanzstücke für die jeweilige Einstellung in der Tabelle (Bild 22):

- Schieben Sie die Laufradwelle durch den vorderen Laufradarm. Legen Sie die Beilagscheiben (wie ursprünglich montiert) und die restlichen Distanzstücke auf die Welle. Bringen Sie die Spannkappe an, um das Teil zu befestigen (Bild 23).

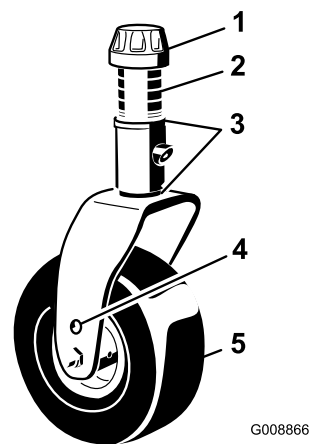


Bild 23

- Spannkappe
- Distanzstücke (4)
- Beilagscheiben (2 oben & 2 unten)
- Oberes Achsenbefestigungsloch
- Laufrad

- Entfernen Sie den Splint und den Lastösenbolzen, mit denen die Schnitthöhenkette an der Rückseite des Mähwerks befestigt ist (Bild 24).

Hinweis: Wenn Sie mit einer Schnitthöhe von 64 mm oder höher arbeiten, muss der Achsenbolzen

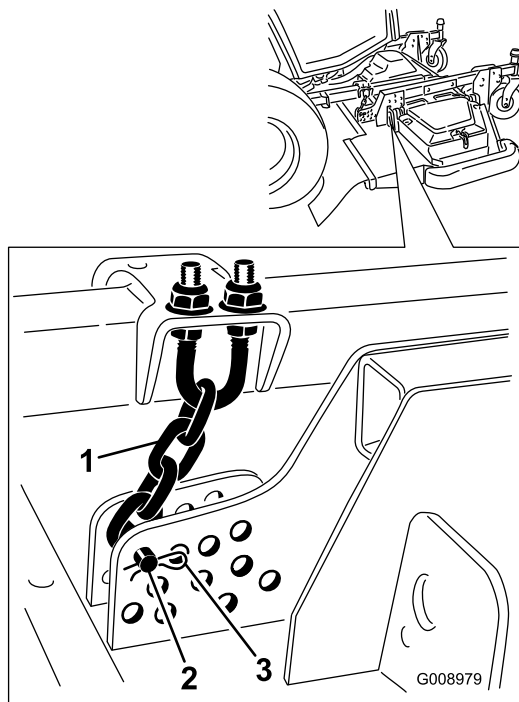


Bild 24

1. Schnitthöhenkette
2. Lastösenbolzen
3. Splint

6. Montieren Sie die Schnitthöhenketten im gewünschten Schnitthöhenloch (Bild 25) und befestigen Sie sie mit dem Splint und dem Lastösenbolzen.

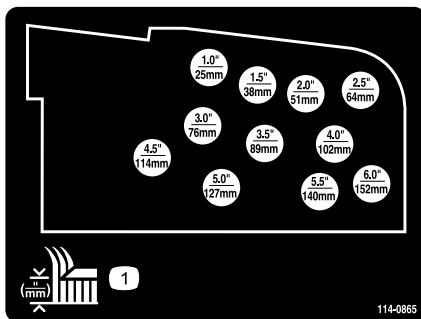


Bild 25

Hinweis: Wenn Sie eine Schnitthöhe unter 51 mm verwenden, bewegen Sie die Kufen, Radstelen und Rollen in die höchsten Löcher.

7. Um eine Schnitthöhe von 102 bis 153 mm zu erhalten, entfernen Sie die Befestigungsschrauben, mit denen die Hängehalterungen des Mähwerks an den Schnitthöhenlauftradarmen befestigt sind. Befestigen Sie die Hängehalterungen des Mähwerks dann in den unteren Löchern an den Schnitthöhenlauftradarmen (Bild 26).

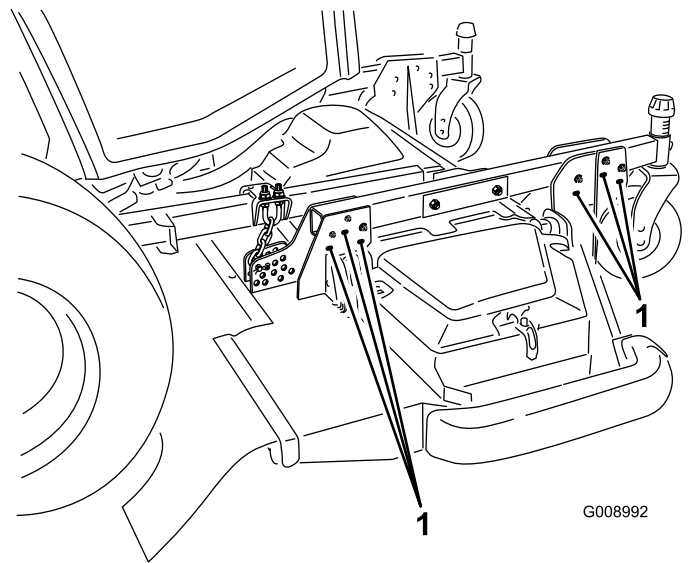


Bild 26

1. Untere Befestigungsschrauben

Seitmähwerke

1. Lassen Sie den Motor an und heben die Mähwerke so weit an, dass sich die Schnitthöhe einstellen lässt. Stellen Sie, wenn Sie das Mähwerk angehoben haben, den Motor ab und ziehen den Schlüssel ab.
2. Stecken Sie die Lauftradachsen in allen Gabeln in die gleichen Löcher. Die richtigen Löcher für die Schnitthöhe finden Sie in der Tabelle (Bild 27).

Schnitthöhe (mm)	Schnitthöhe (mm)				
	1.0"	1.5"	2.0"	2.5"	3.0"
25	25	38	51	64	76
64	64	76	89	102	114
102	102	114	127	140	153

Bild 27

Hinweis: Wenn Sie mit einer Schnitthöhe von 64 mm oder höher arbeiten, muss der Achsenbolzen im niedrigen Loch der Lauftradgabel eingesetzt werden, um eine Grasansammlung zwischen dem Rad und der Gabel zu vermeiden. Wenn Sie mit einer Schnitthöhe von 64 mm oder niedriger arbeiten und eine Grasansammlung feststellen, ändern Sie die Maschinenrichtung und ziehen Sie Schnittgut aus dem Rad-/Gabelbereich.

3. Entfernen Sie die Spannkappe von der Lauftradspindelwelle (Bild 28) und schieben Sie die Lauftradwelle aus dem Lauftradarm heraus. Legen

Sie zwei Beilagscheiben (3 mm) so auf die Welle, wie sie ursprünglich montiert waren. Schieben Sie die entsprechende Anzahl der 13 mm Distanzstücke auf die Welle, um die gewünschte Schnitthöhe zu erhalten.

Hinweis: Die Beilagscheiben können in beliebiger Kombination über oder unter dem Laufradarmhub verwendet werden, um die gewünschte Schnitthöhe oder Mähwerkhöhe zu erhalten.

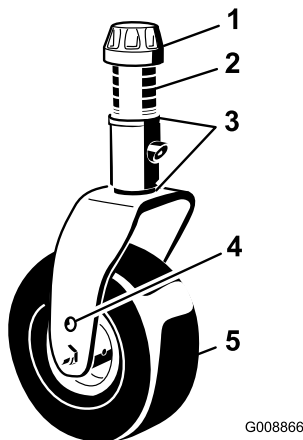


Bild 28

- | | |
|--------------------------------------|----------------------------------|
| 1. Spannkappe | 4. Oberes Achsenbefestigungsloch |
| 2. Distanzstücke (4) | 5. Laufrad |
| 3. Beilagscheiben (2 oben & 2 unten) | |

- Schieben Sie die Laufradwelle durch den Laufradarm. Legen Sie die Beilagscheiben (wie ursprünglich montiert) und die restlichen Distanzstücke auf die Welle. Bringen Sie die Spannkappe an, um das Teil zu befestigen.

Einstellen der Kufen

Montieren Sie die Kufen in der unteren Position, wenn Sie mit Schnitthöhen über 64 mm arbeiten und in der höchsten Position, wenn Sie mit Schnitthöhen unter 64 mm arbeiten.

Hinweis: Sie können die Kufen, wenn sie abgenutzt sind, zur anderen Seite des Mähwerks wechseln, d. h. vertauschen. Die Kufen können dann länger verwendet werden, bevor sie ausgetauscht werden.

- Lösen Sie die Schraube vorne an jeder Kufe (Bild 29).

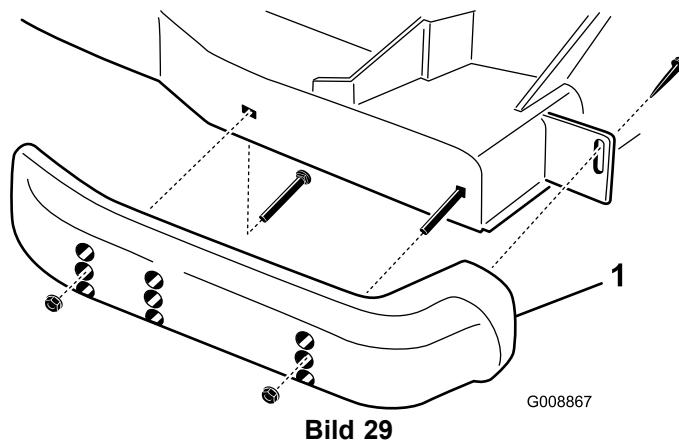


Bild 29

- Kufe

- Nehmen Sie die Bundbolzen und Muttern von jeder Kufe ab (Bild 29).
- Bewegen Sie jede Kufe in die gewünschte Stellung und befestigen Sie sie mit den Bundbolzen und Muttern.

Hinweis: Stellen Sie die Kufen nur mit den obersten oder mittleren Löchern ein. Die unteren Löcher werden verwendet, wenn Sie Seiten wechseln, die zu diesem Zeitpunkt zu den oberen Löchern auf der anderen Seite des Mähwerks werden.

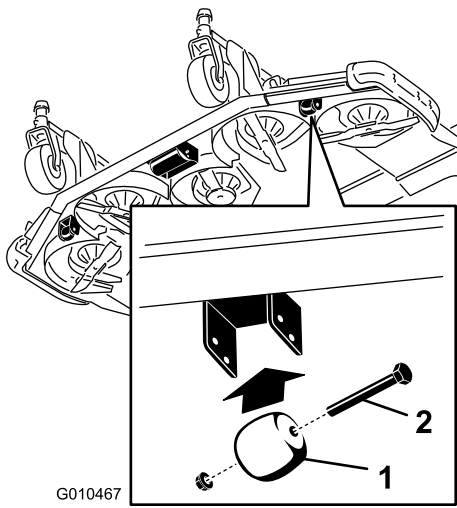
- Ziehen Sie die Schraube vorne an jeder Kufe mit 9 bis 11 Nm an.

Einstellen der Antiskalpierrollen am Mähwerk

Montieren Sie die Radstelzen und die Rolle des Mähwerks in der unteren Stellung, wenn Sie Schnitthöhen über 64 mm verwenden, und in der höchsten Stellen, wenn Sie mit Schnitthöhen unter 64 mm arbeiten.

Einstellen der Rolle

- Nehmen Sie die Schraube und die Mutter ab, mit denen die Rollenwelle an der Mähwerkhalterung befestigt ist (Bild 30).

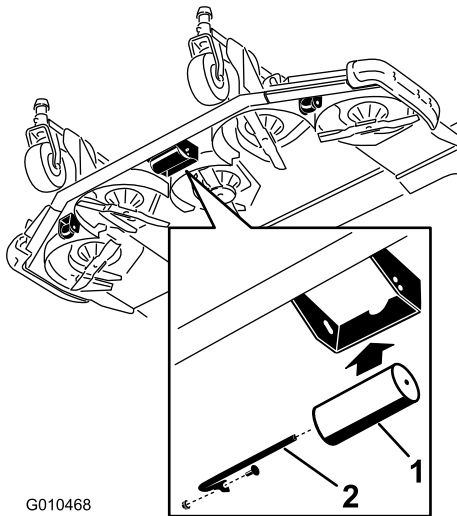


G010467

Bild 30

1. Radstelze 2. Schraube und Mutter

2. Schieben Sie die Welle aus den unteren Löchern der Halterung, richten Sie die Rolle mit den oberen Löchern aus und setzen Sie die Welle ein (Bild 31).



G010468

Bild 31

1. Rolle 2. Rollenwelle, Schraube und Mutter

3. Setzen Sie die Schraube und Mutter ein, um die Teile zu befestigen.

Einstellen der Radstelzen

1. Entfernen Sie die Schraube und Mutter, mit denen das Abstandsrad an den Mähwerkhalterungen befestigt ist (Bild 30).
2. Richten Sie die Rolle und das Distanzstück mit den oberen Löchern in den Halterungen aus; befestigen Sie diese dann mit der Kopfschraube und der Mutter.

Prüfen auf Ungleichheit zwischen Mähwerken

Infolge der Unterschiede zwischen verschiedenen Rasenbedingungen und der Gegengewichtseinstellung der Zugmaschine sollten Sie das Schnittbild vor dem eigentlichen Mähvorgang durch einen Test prüfen.

1. Stellen Sie alle Mähwerke auf die gewünschte Schnitthöhe; siehe Einstellen der Schnitthöhe“.
2. Prüfen und stellen Sie den Reifendruck der Vorder- und Hinterreifen ein. Der richtige Reifendruck für die Vorderreifen ist 345 kPa (50 psi) und die Hinterreifen 207 kPa (30 psi).
3. Prüfen und regeln Sie den Reifendruck der Laufräder auf 345 kPa.
4. Prüfen Sie den Hub und den Gegengewichtsdruck, wenn der Motor im hohen Leerlauf läuft; verwenden Sie dazu die Testbuchsen, die unter Testbuchsen der Hydraulikanlage“ angegeben werden. Führen Sie die erforderlichen Einstellungen aus.
5. Prüfen Sie auf verbogene Messer, siehe Prüfen der Messer auf Verbiegungen“ unter Warten des Mähwerks“.
6. Mähen Sie einen Testbereich, um sicherzustellen, dass alle Mähwerke auf der gleichen Schnitthöhe mähen.
7. Machen Sie eine ebene Fläche ausfindig, wenn die Mähwerke weiter eingestellt werden müssen, wobei Sie ein mindestens 2 m langes Lineal benutzen.
8. Heben Sie, um das Niveau der Messer leichter feststellen zu können, die Schnitthöhe auf die höchste Einstellung an; siehe Einstellen der Schnitthöhe.
9. Senken Sie die Mähwerke auf die ebene Fläche ab. Entfernen Sie die Abdeckungen von der Oberseite der Mähwerke.

Seitlichen Mähwerke

1. Drehen Sie die Schnittmesser jeder Spindel, bis die Enden nach vorne und hinten gerichtet sind.
2. Nur äußeres Spindelmesser: Stellen Sie die 3 mm-Beilagscheiben an den vorderen Laufradgabeln entsprechend der gewünschten Schnitthöhe ein.
3. Messen Sie den Abstand vom Boden bis zur vorderen Messerspitze.
4. Drehen Sie das Messer um 180° und messen Sie den Abstand vom Boden bis zur Messerspitze.
5. Das Messer sollte hinten 7,6 mm höher als vorne sein. Stellen Sie ggf. die 3 mm-Beilagscheiben an den hinteren Laufradgabeln ein.

Anpassen der Schnitthöhe zwischen den einzelnen Mähwerken

1. Stellen Sie die Messer der äußeren Spindel beider Mähwerke von Seite zu Seite. Messen Sie die Entfernung vom Boden bis zur vorderen Spitze der Schnittkante beider Mähwerke und vergleichen die Maße. Die Maße müssen sich innerhalb einer Toleranz von 3 mm zueinander befinden. Führen Sie jetzt noch keine Einstellungen durch.
2. Stellen Sie das Messer der inneren Spindel des seitlichen Mähwerks und die entsprechende äußere Spindel des vorderen Mähwerks von Seite zu Seite. Messen Sie die Entfernung vom Boden zur Spitze der inneren Schnittkante des seitlichen Mähwerks sowie die der entsprechenden Außenkante des vorderen Mähwerks und vergleichen beide Werte miteinander.

Hinweis: Bei angesetztem Gegengewicht müssen die Laufräder des Seitmähwerks den Boden berühren.

Hinweis: Wenn Sie eine Einstellung durchführen müssen, um die Schnitthöhe der vorderen und seitlichen Mähwerken aufeinander abzustimmen, sollten Sie nur die **seitlichen Mähwerke** einstellen.

3. Entfernen Sie, wenn die innere Schnittkante des seitlichen Mähwerks im Verhältnis zur äußeren Kante des vorderen Mähwerks zu hoch ist, eine 3 mm Beilagscheibe von der Unterseite des vorderen inneren Laufradarms am seitlichen Mähwerk (Bild 32 und Bild 33). Prüfen Sie den Wert zwischen den äußeren Kanten beider seitlichen Mähwerke sowie der inneren Kante des seitlichen Mähwerks und der äußeren Kante des vorderen Mähwerks.
4. Entfernen Sie, wenn die Innenkante weiterhin zu hoch ist, eine weitere 3 mm Beilagscheibe von der Unterseite des vorderen inneren Laufradarms des seitlichen Mähwerks **und** eine 3 mm Beilagscheibe vom vorderen äußeren Laufradarm des seitlichen Mähwerks (Bild 32 und Bild 33).
5. Fügen Sie, wenn die innere Kante des seitlichen Mähwerks im Verhältnis zur äußeren Kante des vorderen Mähwerks zu tief ist, eine 3 mm Beilagscheibe an der Unterseite des vorderen inneren Laufradarms am seitlichen Mähwerk ein (Bild 32 und Bild 33). Prüfen Sie das Maß zwischen den äußeren Kanten beider seitlichen Mähwerke sowie der inneren Kante des seitlichen Mähwerks und der äußeren Kante des vorderen Mähwerks.
6. Entfernen Sie, wenn die Innenkante weiterhin zu hoch ist, eine weitere 3-mm-Beilagscheibe von der

Unterseite des vorderen inneren Laufradarms des seitlichen Mähwerks **und fügen** dem vorderen äußeren Laufradarm des seitlichen Mähwerks eine 3-mm Beilagscheibe hinzu.

7. Wenn die Schnitthöhe an den Front- und Seitmähwerken identisch ist, prüfen Sie, ob das Seitmähwerk weiterhin 7,6 mm geneigt ist. Korrigieren Sie die Neigung bei Bedarf.

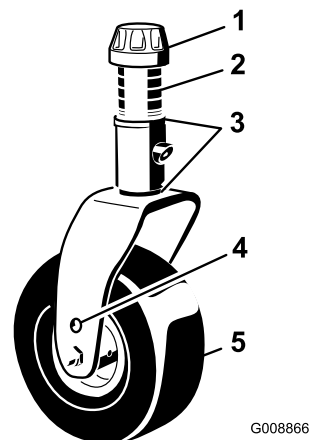


Bild 32

- | | |
|--------------------------------------|----------------------------------|
| 1. Spannkappe | 4. Oberes Achsenbefestigungsloch |
| 2. Distanzstücke (4) | 5. Laufrad |
| 3. Beilagscheiben (2 oben & 2 unten) | |

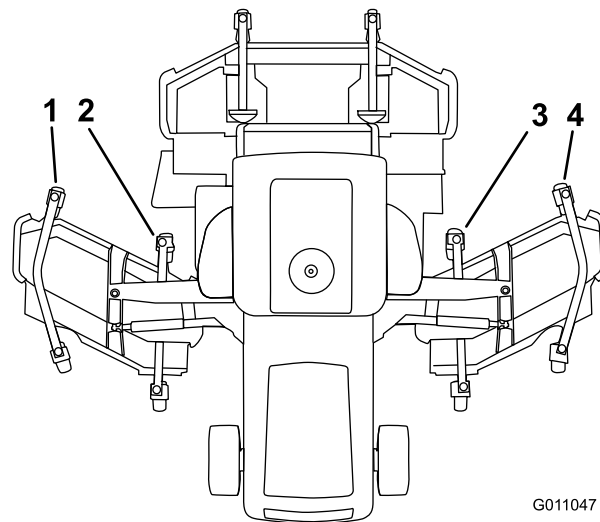


Bild 33

- | | |
|---------------------------------|----------------------------------|
| 1. Linker, äußerer Frontlaufarm | 3. Rechter, innerer Frontlaufarm |
| 2. Linker, innerer Frontlaufarm | 4. Rechter, äußerer Frontlaufarm |

Einstellen der Spiegel

Rückspiegel

Setzen Sie sich auf den Sitz und stellen Sie den Rückspiegel ein (Bild 34), um die beste Sicht durch das Heckfenster zu haben. Ziehen Sie den Hebel nach hinten, um den Spiegel zu kippen und die Helligkeit und Spiegelung des Lichts zu verringern.

Seitenspiegel

Setzen Sie sich auf den Sitz und lassen Sie die Seitenspiegel von einem Helfer einstellen (Bild 34), um die beste Sicht seitlich an der Maschine zu erhalten.

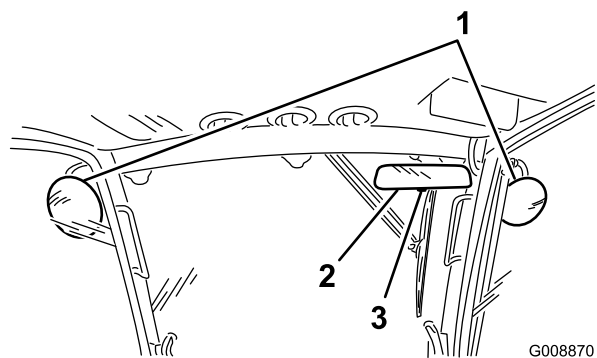


Bild 34

G008870

1. Seitenspiegel
2. Rückspiegel
3. Hebel

Einstellen der Scheinwerfer

1. Lösen Sie die Befestigungsmuttern und stellen Sie jeden Scheinwerfer so ein, dass er direkt nach vorne zeigt. Ziehen Sie die Befestigungsmutter gerade so weit fest, dass der Scheinwerfer sich nicht verstellt.
2. Legen Sie ein flaches Blechstück über die Vorderseite des Scheinwerfers.
3. Befestigen Sie ein magnetisches Winkelmesser an der Platte. Halten Sie alle Teile fest und neigen Sie gleichzeitig den Scheinwerfer vorsichtig um 3 Grad nach unten; ziehen Sie die Mutter dann fest.
4. Wiederholen Sie diesen Schritte am anderen Scheinwerfer.

Anlassen und Abstellen des Motors

1. Stellen Sie sicher, dass die Feststellbremse aktiviert ist. Nehmen Sie Ihren Fuß vom Fahrpedal und stellen Sie sicher, dass es sich auf Neutral befindet.
2. Stellen Sie den Gasbedienungschalter in die niedrige Leerlaufstellung.

3. Drehen Sie den Zündschlüssel auf die Lauf-Stellung. Das Symbol für die Luftereinlassheizung auf dem InfoCenter wird angezeigt bzw. wird nicht mehr angezeigt.
4. Drehen Sie, wenn das Lämpchen erlischt, den Schlüssel auf Start. Lassen Sie den Zündschlüssel sofort los und auf Lauf zurückgehen, sobald der Motor anspringt. Lassen Sie den Motor bei niedriger Geschwindigkeit (ohne Last) für 3 bis 5 Minuten warm laufen, betätigen Sie dann die Gasbedienungschalter, um die gewünschte Motorgeschwindigkeit zu erhalten.

Wichtig: Lassen Sie den Anlasser nie länger als 30 Sekunden am Stück laufen, sonst kann dieser vorzeitig ausfallen. Wenn der Motor nach einem 30 Sekunden langen Startversuch nicht anspringt, drehen Sie den Zündschlüssel auf Aus, prüfen die Bedienelemente und -vorgänge, warten 2 weitere Minuten und wiederholen den Vorgang.

Bei Temperaturen unter -7 °C sollten Sie den Motor für mindestens 10 Minuten warm laufen lassen.

5. Stellen Sie den Gasbedienungschalter auf den niedrigen Leerlauf, den ZWA-Schalter auf Aus, aktivieren die Feststellbremse und drehen den Zündschlüssel auf Aus, um den Motor abzustellen. Ziehen Sie den Zündschlüssel ab, um einem versehentlichen Anlassen vorzubeugen.

Wichtig: Lassen Sie den Motor für 5 Minuten im Leerlauf laufen, bevor Sie ihn nach einem Einsatz unter voller Last ausschalten. Ansonsten können Probleme mit dem Turboauflader entstehen.

Prüfen der Sicherheitsschalter

⚠ ACHTUNG

Wenn die Sicherheitsschalter abgeklemmt oder beschädigt werden, setzt sich die Maschine möglicherweise von alleine in Bewegung, was Verletzungen verursachen kann.

- An den Sicherheitsschaltern dürfen keine Veränderungen vorgenommen werden.
- Prüfen Sie deren Funktion täglich und tauschen Sie alle defekten Schalter vor der Inbetriebnahme der Maschine aus.

Im elektrischen System der Maschine befinden sich Sicherheitsschalter. Diese Sicherheitsschalter sind so ausgelegt, dass sie den Motor abstellen, wenn der Fahrer den Sitz verlässt und das Fahrpedal gedrückt ist. Der Bediener kann jedoch den Sitz bei laufendem Motor

verlassen, solange das Fahrpedal auf Neutral steht und die Feststellbremse aktiviert ist.

Führen Sie die folgenden Maßnahmen durch, um die Funktion der Sicherheitsschalter zu prüfen:

1. Fahren Sie die Maschine langsam auf eine größere, verhältnismäßig offene Fläche. Senken Sie das Mähwerk ab, stoppen den Motor und aktivieren die Feststellbremse.
2. Nehmen Sie auf dem Sitz Platz und drücken das Fahrpedal nach unten. Versuchen Sie anschließend, den Motor zu starten. Der Motor sollte jetzt anspringen. Wenn sich der Motor doch drehen lässt, hat die Verriegelungsanlage einen Defekt, den Sie vor Arbeitsbeginn beheben müssen.
3. Setzen Sie sich auf den Sitz und lassen Sie den Motor an. Verlassen Sie den Sitz und stellen den Zapfwellenantriebshebel auf Ein. Der Zapfwellenantrieb darf jetzt nicht eingekuppelt werden. Wenn der Zapfwellenantrieb dennoch einkuppelt, hat die Verriegelungsanlage einen Defekt, den Sie vor dem Einsatz beheben müssen.
4. Nehmen Sie auf dem Sitz Platz, aktivieren Sie die Feststellbremse und starten Sie den Motor. Bewegen Sie das Fahrpedal aus der Neutralstellung. Der Fahrtrieb sollte nicht funktionieren. Wenn der Fahrtrieb noch funktioniert, hat die Sicherheitsanlage einen Defekt, den Sie vor Arbeitsbeginn beheben müssen.

Schieben oder Abschleppen der Maschine

Im Notfall können Sie die Maschine durch Aktivieren des Sicherheitsventils an der stufenlosen Hydraulikpumpe und Schieben oder Schleppen bewegen. **Schieben oder schleppen Sie die Maschine nie weiter als 0,4 km.**

Wichtig: Schleppen Sie die Maschine nie schneller als mit bis 3 km/h ab, sonst kann der Antrieb einen Schaden erleiden. Öffnen Sie das Sicherheitsventil immer, wenn die Zugmaschine geschoben oder geschleppt wird.

1. Öffnen Sie die Motorhaube und ermitteln Sie die Sicherheitsventile seitlich an der Pumpe (Bild 35).

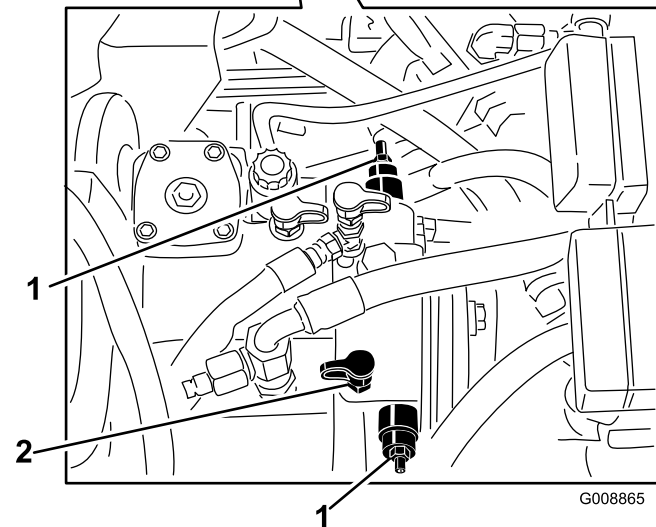
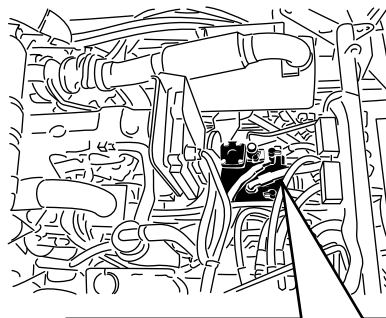


Bild 35

1. Sicherheitsventile (2)
2. Drucktestbuchse - Rückwärtsantrieb (Buchse MA)

2. Lösen Sie die Klemmmutter an jedem Sicherheitsventilschaft (Bild 35), um die Schleppventile zu aktivieren.
3. Drehen Sie jeden Sicherheitsventilschaft sechs Mal und ziehen Sie die Klemmmuttern fest.
4. Lösen Sie die Klemmmuttern, schrauben die Sicherheitsventilschäfte ganz heraus und ziehen Sie die Klemmmuttern fest, um die Schleppventile auszukuppeln.
5. Stellen Sie sicher, dass die Sicherheitsventile vor dem Anlassen des Motors geschlossen werden. Schließen Sie das Ventil jedoch nicht mit mehr als 7 bis 11 Nm.

Hinweis: Nehmen Sie die Einstellungen mit einem 4 mm Inbusschlüssel und einem 13 mm Schraubenschlüssel vor.

Wichtig: Bei der Schleppoption werden die Hochdrucksicherheitsventile umgangen. Katastrophale Motorschäden können auftreten, wenn Hydrauliköl austritt oder überhitzt.

Wichtig: Wenn Sie die Zugmaschine rückwärts schieben oder abschleppen

müssen, muss auch das Rückschlagventil im Allradantriebsverteiler umgangen werden. Wenn Sie das Sicherheitsventil umgehen möchten, schließen Sie einen Schlauch (Bestellnummer für den Schlauch 95-8843, Armatur 95-0985 [Menge 2] und Hydraulikarmatur 340-77 [Menge 2]) an die Testbuchse für den Druck beim Rückwärtsfahren an (Bild 35 und Bild 36). und die Testbuchse für den Allradantriebsdruck beim Rückwärtsfahren (Bild 36).

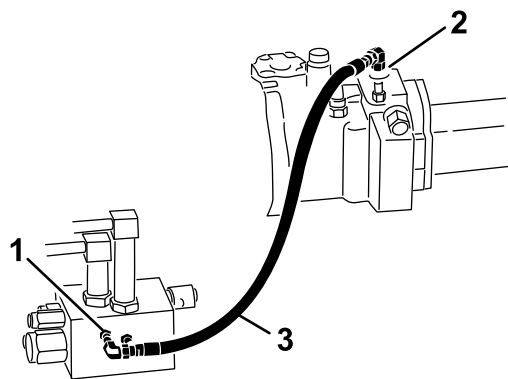


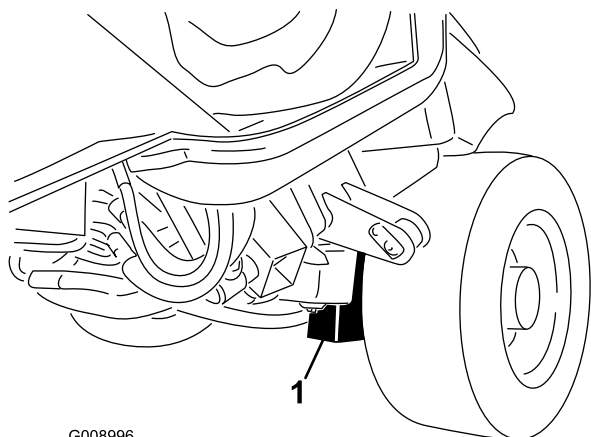
Bild 36

G008993

- | | |
|---|-------------------|
| 1. Testbuchse - Druck des Allradantriebs beim Rückwärtsfahren (Testbuchse G2) | 3. Schlauchgruppe |
| 2. Drucktestbuchse - Rückwärtsantrieb (Buchse MA) | |

Hebepunkte

- Vorne am Maschinenchassis an der Innenseite jedes Antriebsreifens (Bild 37).

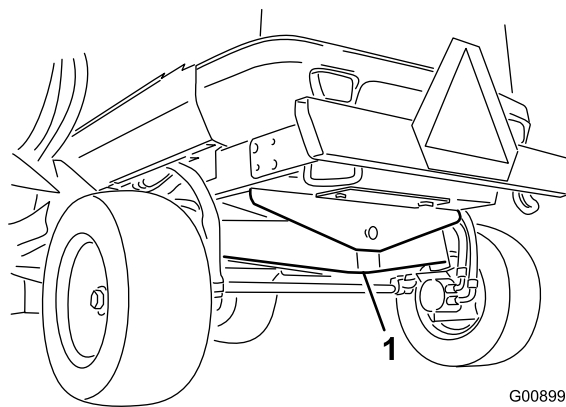


G008996

Bild 37

- Hebestelle vorne (2)

- In der Mitte der Achse hinten an der Maschine (Bild 38).



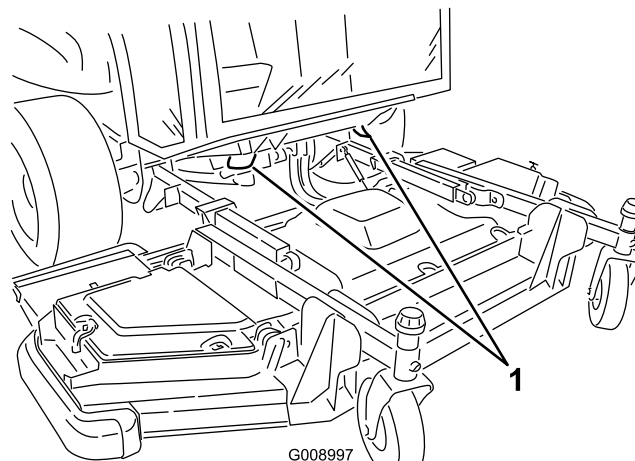
G008995

Bild 38

- Hebestelle hinten

Vergurtungsstellen

- Unter der Vorderseite der Bedienerplattform (2 Stellen) (Bild 39).



G008997

Bild 39

- Vergurtungsstelle vorne (2)

- Hintere Stoßstange (2 Stellen) (Bild 40).

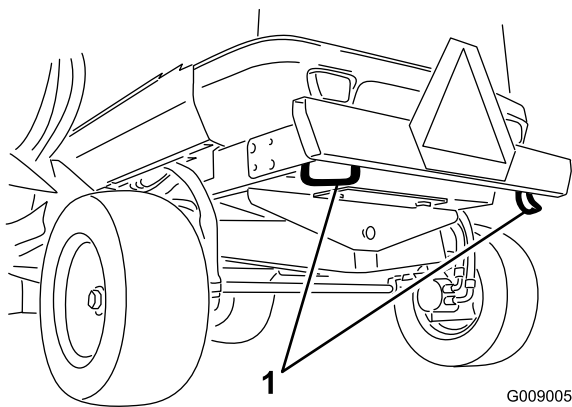


Bild 40

1. Vergurtungsstelle hinten (2)

Betriebsmerkmale

Üben Sie das Fahren mit der Maschine, weil diese einen hydrostatischen Antrieb hat, dessen Fahrverhalten sich von vielen anderen Rasenmaschinen unterscheidet. Einige wichtige Aspekte, die Sie beim Einsatz der Zugmaschine, des Mähwerks und anderer Anbaugeräte beachten müssen, sind das Getriebe, die Motordrehzahl, die Belastung der Schnittmesser und der Bauteile anderer Anbaugeräte sowie die Bedeutung der Bremsen.

Stellen Sie das Fahrpedal so ein, dass die Motordrehzahl hoch und in etwa gleich bleibt, um beim Einsatz eine ausreichende Leistung für die Zugmaschine und das Anbaugerät verfügbar zu haben. Als Faustregel gilt: Reduzieren Sie bei zunehmender Belastung des Anbaugerätes die Fahrgeschwindigkeit und erhöhen Sie diese, wenn sich die Last reduziert.

Lassen Sie deshalb das Fahrpedal bei abnehmender Motordrehzahl zurückgehen und drücken es langsam durch, wenn sich die Drehzahl erhöht. Wenn Sie nahezu ohne Last und mit angehobenen Mähwerken von einem Arbeitsbereich zum anderen fahren, sollten Sie den Gasbedienungshebel auf Schnell stellen und das Fahrpedal langsam, aber voll durchtreten, um die maximale Fahrgeschwindigkeit zu erreichen.

Die Bodenhaftung verbessert die Antriebsleistung in schwierigen Einsatzbedingungen. Die Bodenhaftung sollte nur bei langsamen Geschwindigkeiten eingesetzt werden. Wenn Sie sich einem Bereich nähern, in dem die Räder meistens durchdrehen, halten Sie den Schalter für die Bodenhaftung gedrückt, bis Sie den Bereich durchquert haben. Wenn ein Reifen beim Hangaufwärtsfahren oder dem Fahren auf Hängen durchdreht, drücken Sie den Schalter und fahren Sie langsam aus dem Bereich. Wenn die Vorder- und Hinterräder durchdrehen, kann die Feststellbremse

gefedert werden, um den Antrieb der durchdrehenden Räder auf das andere Vorderrad zu verlagern.

Mit diesen unterstützen Sie das Wenden der Maschine. Gehen Sie bei ihrem Einsatz jedoch vorsichtig vor, insbesondere auf weichem und nassem Gras, sonst können Sie versehentlich den Rasen beschädigen. Ein weiterer Vorteil der Bremsen liegt im Beibehalten der Bodenhaftung. An manchen Hängen rutscht das hangaufwärts liegende Rad durch und verliert die Bodenhaftung. Drücken Sie in solchen Fällen das hangaufwärts liegende Pedal langsam ab und zu durch, bis das hangaufwärts liegende Rad nicht mehr rutscht, wodurch sich die Bodenhaftung des hangabwärts liegenden Rades verbessert.

Gehen Sie beim Einsatz der Maschine an Hängen besonders vorsichtig vor. Stellen Sie sicher, dass der Sicherheitsgurt angelegt ist. Um einen Überschlag zu vermeiden, sollten Sie an Hängen langsam fahren und scharfe Kurven vermeiden. Zur besseren Lenkkontrolle sollten Sie die Mähwerke beim Hangabwärtsfahren absenken.

▲ WARNUNG:

Dieses Gerät wurde so ausgelegt, dass Gegenstände in den Boden getrieben werden, wo sie ihre Energie im Gras schnell verlieren. Ein fahrlässiger Betrieb kann in Verbindung mit dem Neigungsgrad des Geländes, Abprallungen und falsch montierten Ablenkblechen durch das Herausschleudern von Gegenständen Verletzungen verursachen.

- **Stellen Sie das Mähen sofort ein, wenn ein Mensch oder ein Haustier plötzlich in oder in der Nähe des Arbeitsbereichs erscheint.**
- **Beginnen Sie das Mähen erst wieder, wenn der Arbeitsbereich frei ist.**

Kuppeln Sie vor dem Abstellen des Motors alle Bedienelemente aus, und stellen Sie den Gasbedienungshebel auf Langsam. Wenn der Gasbedienungshebel auf Langsam gestellt wird, sinkt die Motordrehzahl, die Geräuschentwicklung und die Vibration. Drehen Sie den Zündschlüssel auf Aus“, um den Motor abzustellen.

Heben Sie vor dem Maschinentransport zuerst die Mähwerke an und arretieren Sie die Transportriegel des Seitmähwerks (Bild 41).

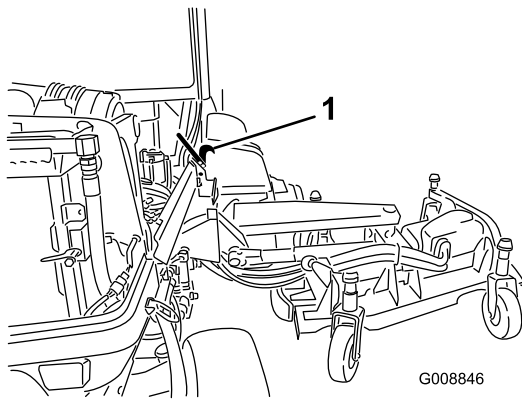


Bild 41

1. Transportriegel

Rückwärtslaufen des Lüfters

Die Lüftergeschwindigkeit wird von der Temperatur des Hydrauliköls, des Lufteinlasses und des Motorkühlmittels gesteuert. Ein Rückwärtszyklus wird automatisch nur ausgelöst, wenn das Kühlmittel oder die Hydraulikflüssigkeit eine bestimmte Temperatur erreicht. Diese Umkehrung bläst Rückstände vom hinteren Gitter und senkt die Temperatur des Motor- und Hydrauliköls (Bild 42).

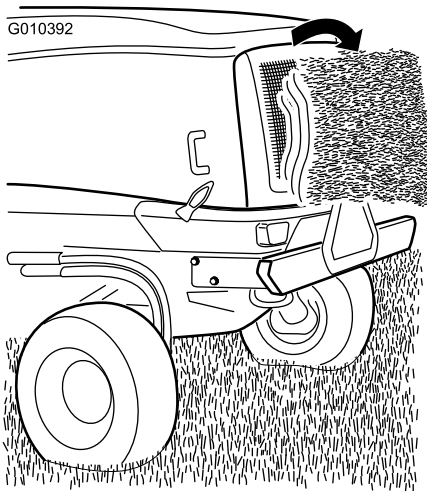


Bild 42

Betriebshinweise

Auswahl der passenden Schnitthöhe für die herrschenden Bedingungen

Mähen Sie ca. 25 mm, aber nie mehr als 1/3 der Grashalme. Sie müssen bei extrem sattem und dichtem Gras u. U. die Schnitthöhe um eine weitere Stufe erhöhen.

Stufe	1	2	3	4
mm	25	38	51	64
Zoll	1.0"	1.5"	2.0"	2.5"
cm	2.5	3.0	3.5	4.0
mm	64	76	89	102
Zoll	2.5"	3.0"	3.5"	4.0"
cm	6.4	7.6	8.9	10.2
mm	102	114	127	140
Zoll	4.0"	4.5"	5.0"	5.5"
cm	10.2	11.4	12.7	14.0

Bild 43

Mähen bei trockenem Gras

Mähen Sie entweder am späten Vormittag, um Tau zu vermeiden, was zum Verklumpen des Schnittguts führt oder am späten Nachmittag, um Rasenschäden vorzubeugen, die durch direkte Sonnenbestrahlung von empfindlichem, frisch gemähtem Gras entstehen können.

Mähen in den richtigen Intervallen

Unter den meisten Bedingungen müssen Sie alle 4 bis 5 Tage mähen. Berücksichtigen Sie jedoch, dass Gras zu verschiedenen Zeiten unterschiedlich schnell wächst. Das bedeutet, dass Sie am Anfang des Frühjahrs häufiger mähen müssen, um die gleiche Schnitthöhe beizubehalten (was sich in der Praxis als vorteilhaft erwiesen hat); mähen Sie, wenn die Wachstumsrate in der Mitte des Sommers nachläßt, nur noch alle 8 bis 10 Tage. Mähen Sie, wenn Sie wegen der Witterung oder aus anderen Gründen länger nicht mähen konnten, zunächst mit einer hohen Schnitthöheneinstellung und dann 2 bis 3 Tage später noch einmal mit einer niedrigeren Einstellung.

Transport

Setzen Sie beim Transport über längere Strecken, über unebenes Gelände und beim Einsatz eines Anhängers die Transportriegel ein.

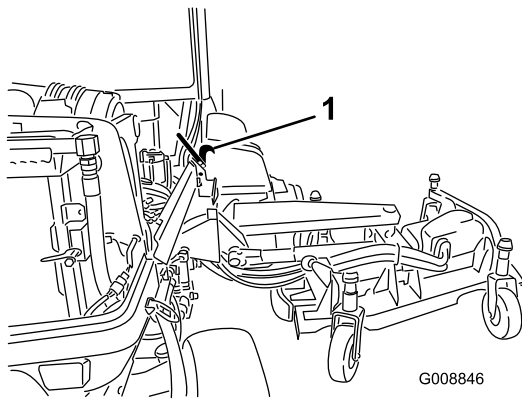


Bild 44

1. Transportriegel

- Messen Sie die Lufttemperatur an der mittleren Frontentlüftung in der Kabinendecke (sie liegt normalerweise unter oder bei 10 Grad Celsius).
- Weitere Informationen finden Sie in der Wartungsbedienungsanleitung.

Nach dem Einsatz

Reinigen Sie die Unterseite des Mähergehäuses nach jedem Einsatz, um die beste Leistung sicherzustellen. Wenn sich Schnittgutrückstände im Mähwerkgehäuse ansammeln können, reduziert sich die Schnittleistung.

Mähwerkneigung

Die Mähwerkneigung ist der Unterschied der Schnitthöhe von der Vorderseite des Messers bis zur Rückseite. Eine Messereneigung von 7,6 mm ist empfehlenswert. Eine Messereneigung von mehr als 7,6 mm führt zum Rückgang der erforderlichen Leistung, größerem Schnittgut und einer schlechteren Schnittqualität. Eine Messereneigung von weniger als 7,6 mm führt zu einem höheren Leistungsbedarf, kleinerem Schnittgut und einer besseren Schnittqualität.

Optimieren der Klimaanlageleistung

- Stellen Sie die Maschine im Schatten ab oder lassen Sie bei direkter Sonneneinstrahlung die Türen auf, um ein Erwärmen durch das Sonnenlicht zu verringern.
- Stellen Sie sicher, dass das Klimaanlagegitter sauber ist.
- Stellen Sie sicher, dass die Kondensierungsrippen der Klimaanlage sauber sind.
- Lassen Sie das Gebläse der Klimaanlage mit mittlerer Geschwindigkeit laufen.
- Prüfen Sie die kontinuierliche Dichtung zwischen dem Dach und der Kabinendecke. Führen Sie die erforderlichen Bewegungsmaßnahmen aus.

Wartung

Hinweis: Bestimmen Sie die linke und rechte Seite der Maschine anhand der üblichen Einsatzposition.

Empfohlener Wartungsplan

Wartungsintervall	Wartungsmaßnahmen
Nach 10 Betriebsstunden	<ul style="list-style-type: none"> • Ziehen Sie die Radmutter fest. • Prüfen Sie die Spannung des Lichtmaschinenriemens. • Prüfen Sie die Spannung des Kompressorriemens. • Prüfen Sie den Anzug der Messerschraube
Nach 250 Betriebsstunden	<ul style="list-style-type: none"> • Stellen Sie den Ventilabstand ein. • Wechseln Sie das Getriebeöl im vorderen Planetengetriebe.
Bei jeder Verwendung oder täglich	<ul style="list-style-type: none"> • Überprüfen Sie den Reifendruck. • Fetten Sie die Büchsen des Laufradarms ein. • Prüfen Sie den Ölstand im Motor. • Entleeren Sie den Wasserabscheider • Prüfen Sie den Kühlmittelstand. • Prüfen Sie den Hydraulikölstand. • Überprüfen Sie den Zustand des Messers • Prüfen Sie die Funktion der Sicherheitsschalter
Alle 50 Betriebsstunden	<ul style="list-style-type: none"> • Fetten Sie alle Schmiernippel ein. • Nehmen Sie die Luftfilterabdeckung ab und entfernen Sie Rückstände. Nehmen Sie den Filter nicht heraus. • Prüfen Sie den Zustand der Batterie • Prüfen Sie die Messertreibriemen. • Prüfen Sie die Wartungsanzeigen für den Hydraulikfilter (2) • Prüfen Sie den Anzug der Messerschraube • Reinigen Sie Klimaanlagegitter. (häufiger in sehr staubigen oder schmutzigen Bedingungen) • Entfernen Sie alle Rückstände und allen Schmutz vom Motorraum, Kühler und dem Ölkühler.
Alle 100 Betriebsstunden	<ul style="list-style-type: none"> • Prüfen Sie die Schläuche der Kühlanlage.
Alle 250 Betriebsstunden	<ul style="list-style-type: none"> • Ziehen Sie die Radmutter fest. • Wechseln Sie das Motoröl und den -filter. • Prüfen Sie das Öl im Planetengetriebe • Warten Sie den Funkenfänger. • Reinigen Sie die Kabinenluftfilter. (Reinigen Sie in sehr staubigen oder schmutzigen Bedingungen öfter und wechseln sie aus, wenn sie gerissen oder sehr schmutzig sind.) • Reinigen Sie die Klimaanlage Schlange. (häufiger in sehr staubigen oder schmutzigen Bedingungen)
Alle 500 Betriebsstunden	<ul style="list-style-type: none"> • Prüfen Sie die Kraftstoffleitungen und -verbindungen. • Tauschen Sie den Kraftstoff-/Wasserabscheidereinsatz aus. • Wechseln Sie den Kraftstofffiltereinsatz aus • Prüfen Sie die Laufräder des Mähwerks.
Alle 1000 Betriebsstunden	<ul style="list-style-type: none"> • Entleeren und reinigen Sie den Kraftstofftank. • Kalibrieren Sie das Fahrpedal neu • Wechseln Sie das Getriebeöl im vorderen Planetengetriebe. • Prüfen Sie die Vorspur der Hinterräder. • Prüfen Sie die Spannung des Lichtmaschinenriemens. • Prüfen Sie die Spannung des Kompressorriemens. • Tauschen Sie die Messertreibriemen aus. • Wechseln Sie das Hydrauliköl und die -filter.

Wartungsintervall	Wartungsmaßnahmen
Alle 2000 Betriebsstunden	<ul style="list-style-type: none"> • Stellen Sie den Ventilabstand ein.
Alle 2 Jahre	<ul style="list-style-type: none"> • Spülen Sie die Kühlanlage und wechseln das Kühlmittel. • Tauschen Sie die beweglichen Schläuche aus.

⚠ ACHTUNG

Wenn Sie den Zündschlüssel im Zündschloss stecken lassen, könnte eine andere Person den Motor versehentlich anlassen und Sie und Unbeteiligte schwer verletzen.

Ziehen Sie vor irgendwelchen Wartungsarbeiten den Zündschlüssel ab.

Wartungsintervall-Tabelle

GROUNDMASTER 5900 QUICK REFERENCE AID

CHECK/SERVICE (DAILY)

<ul style="list-style-type: none"> 1. ENGINE OIL LEVEL 2. HYDRAULIC FLUID LEVEL 3. ENGINE COOLANT LEVEL 4. FUEL - DIESEL ONLY 5. FUEL/WATER SEPARATOR 6. ALTERNATOR BELT TENSION 7. RADIATOR SCREEN 8. AIR CLEANER 	<ul style="list-style-type: none"> 9. BRAKE FUNCTION 10. INTERLOCK SYSTEM 11. TIRE PRESSURE - FRONT = 50 PSI/3.40 BAR REAR = 30 PSI/2.10 BAR 12. GREASE POINTS (10) SEE OPERATOR'S MANUAL FOR 50 HR INTERVAL GREASE POINTS. 13. A/C COMPRESSOR BELT TENSION
--	--

SPECIFICATIONS/CHANGE INTERVALS

	FLUID TYPE	CAPACITY	CHANGE INTERVAL		FILTER PART NO.
			FLUID	FILTER	
SEE OPERATOR'S MANUAL FOR INITIAL CHANGES.					
ENGINE OIL	15W-40 CH-4	8.5 QUARTS	250 HOURS	250 HOURS	115-8868 (A)
HYDRAULIC FLUID	ISO VG 46	76 QUARTS	1000 HOURS	1000 HOURS	75-1310 (B) 86-5110 (C)
PRIMARY AIR FILTER					SEE SERVICE INDICATOR 115-8887 (D)
SAFETY AIR FILTER					SEE OPERATOR'S MANUAL 115-8877 (E)
FUEL SYSTEM	> 32 F	NO. 2 DIESEL B20	35 GALLONS	1000 HOURS DRAIN/FLUSH	500 HOURS
	< 32 F	NO. 1 D / NO. 2 D DIESEL BLEND			
PLANETARY DRIVE	85W-140	16 OUNCES	1000 HOURS		
ENGINE COOLANT	50% WATER 50% ETHYL GLYCOL	13.5 QUARTS 18.0 QTS W/ CAB	DRAIN & FLUSH EVERY 2 YRS.		

114-0847

Bild 45

Verfahren vor dem Ausführen von Wartungsarbeiten

Abdeckungen des inneren Seitmähwerts

Entfernen

1. Senken Sie das Seitmähwerk auf eine ebene Oberfläche ab.
2. Lösen Sie die Abdeckungsriegel.
3. Entfernen Sie die Schraube, mit denen die Riemenabdeckung befestigt ist (falls vorhanden).
4. Heben Sie die hinteren und inneren Abdeckungskanten von den Befestigungspfosten (Bild 46).

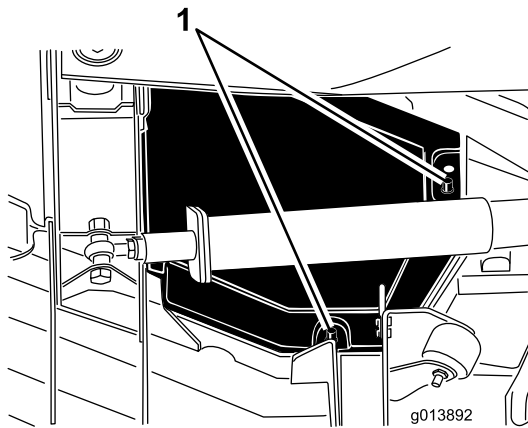


Bild 46

1. Befestigungspfosten

5. Schieben Sie die Abdeckung beim Anheben ungefähr 2,5 cm zur Zugmaschine, um die äußere Abdeckungskante vom Mähwerk auszuhaken (Bild 47).

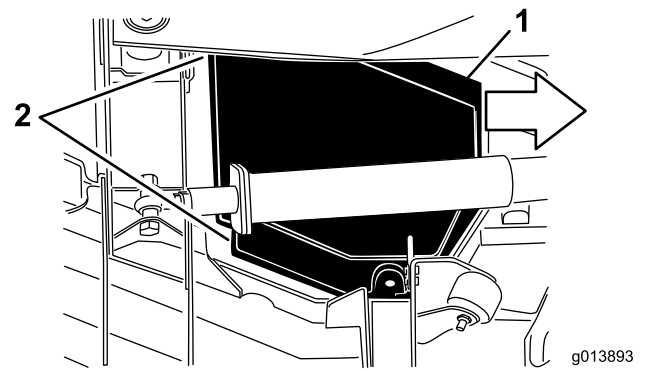


Bild 47

1. Schieben Sie die Abdeckung ca. 2,5 cm nach innen.
2. Haken Sie diese Abdeckungskanten aus.

6. Heben Sie die vordere Kante an und führen sie zwischen dem Hubarm und der Rolle, um sie zu entfernen (Bild 48).

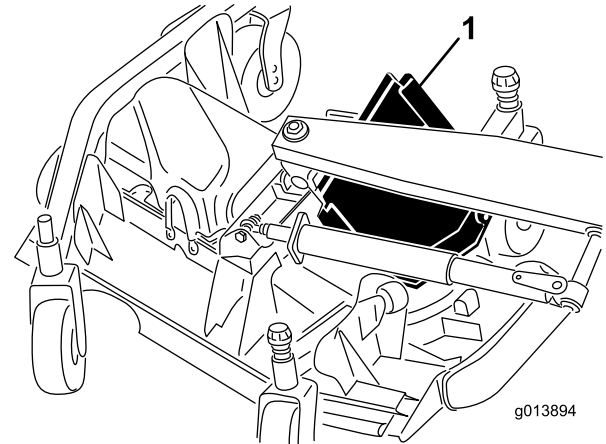


Bild 48

1. Schieben Sie die Abdeckung zwischen dem Hubarm und der Rolle heraus.

Montage

1. Senken Sie das Seitmähwerk auf eine ebene Oberfläche ab.
2. Schieben Sie die Abdeckung in die richtige Stellung; führen Sie die hintere Kante zwischen dem Hubarm und der Rolle.
3. Schieben Sie die Abdeckung von der Zugmaschine weg und führen Sie gleichzeitig die äußere Kante unter die vorderen und hinteren Halterungen am Mähwerk.
4. Fluchten Sie die Befestigungspfosten des Mähwerks mit den Löchern in der Abdeckung aus und senken Sie die Abdeckung in die richtige Stellung ab.

5. Setzen Sie die Schraube ein, mit denen die Riemenabdeckung befestigt ist (falls vorhanden).
6. Schließen Sie den Riegel der Mähwerkabdeckung.

Schmierung

Einfetten der Lager und Büchsen

Wartungsintervall: Bei jeder Verwendung oder täglich—Fetten Sie die Büchsen des Laufradarms ein.

Alle 50 Betriebsstunden—Fetten Sie alle Schmiernippel ein.

Die Maschine weist Schmiernippel auf, die regelmäßig mit Nr. 2 Allzweckschmierfett auf Lithiumbasis eingefettet werden müssen. Fetten Sie alle Lager und Büchsen, wenn die Maschine unter normalen Bedingungen eingesetzt wird, alle 50 Betriebsstunden und unmittelbar nach jeder Wäsche.

Hinweis: Die Büchsen der Laufradgabelwelle müssen vor jedem Einsatz oder täglich eingefettet werden.

Die Schmiernippel und deren Anzahl sind:

Zugmaschine

- Stoßarme (2) (Bild 49)
- Frontmähwerk-Zylinderdrehbuchsen (2) (Bild 49)
- Seitmähwerk-Zylinderdrehbuchsen (2) (Bild 49)
- Lenkzylinder-Kugelgelenke (4) (Bild 50)
- Zugstange-Kugelgelenke (2) (Bild 50)
- Achsschenkelbolzen (2) (Bild 50)
- Hinterachse-Drehbuchsen (1) (Bild 51)
- Bremsstangen-Drehlager (1) (Bild 52)

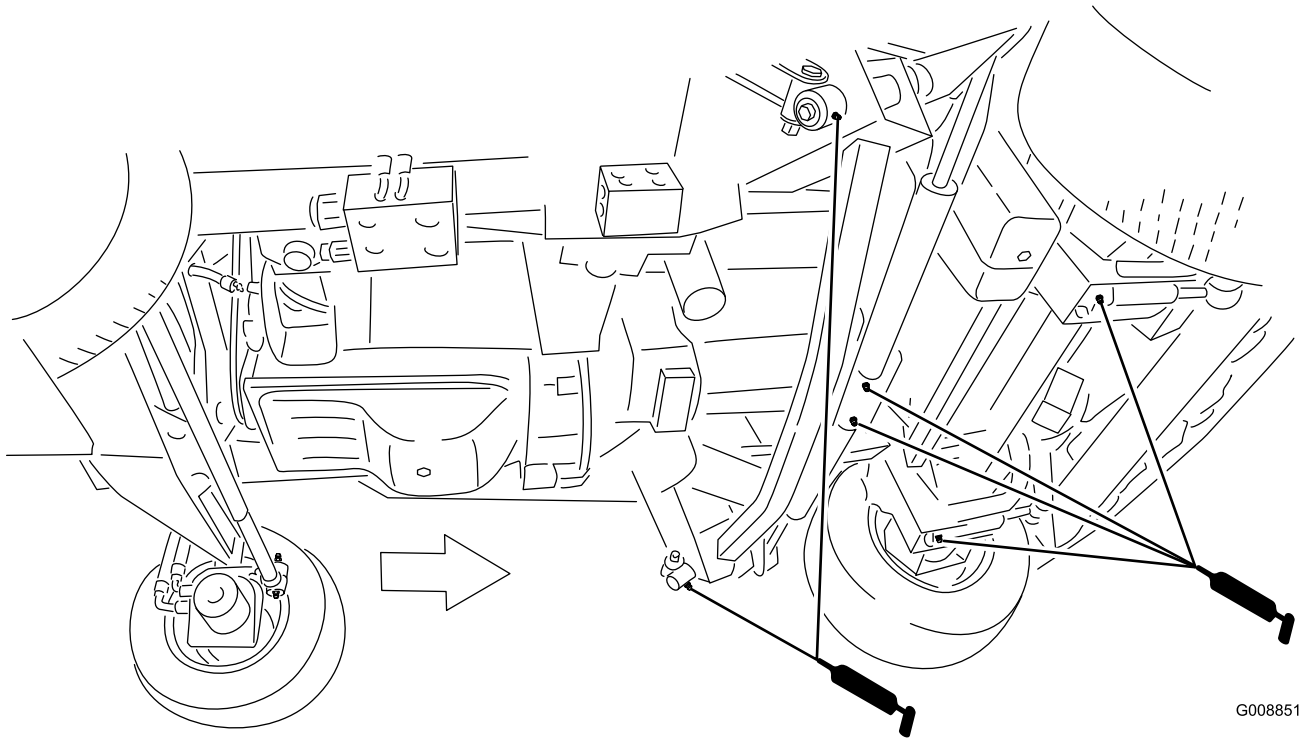


Bild 49

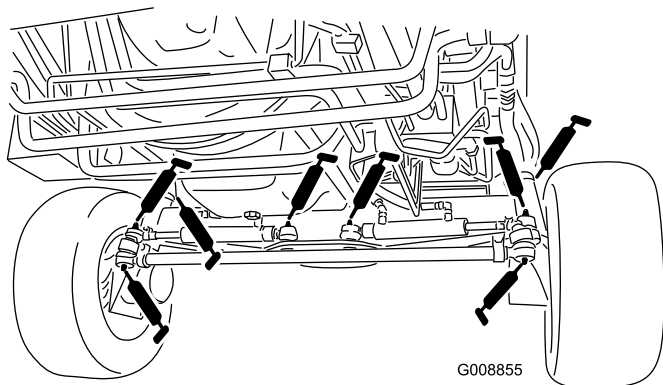


Bild 50

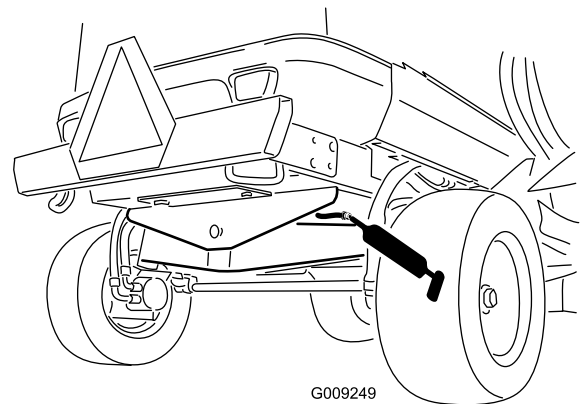


Bild 51

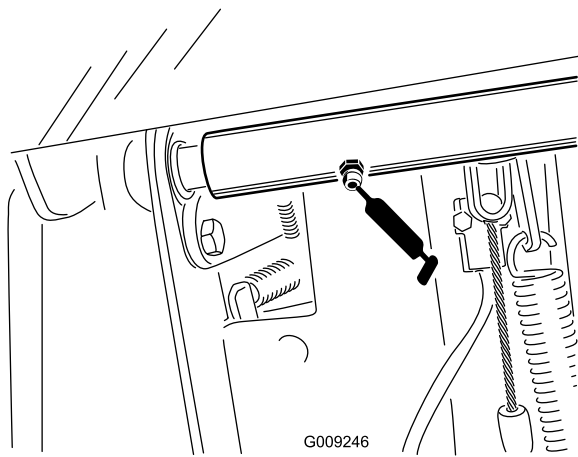


Bild 52

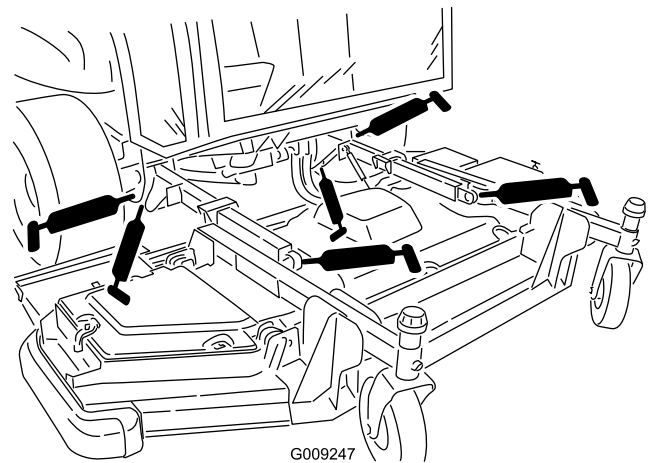


Bild 54

Vorderes Mähwerk

- Laufradgabel-Büchsen (2) (Bild 53)
- Spindelwellenlager (5) (am Spindelgehäuse) (Bild 53)
- Spannarm-Drehbüchsen (3) (an Spannarm-Drehwelle) (Bild 53)

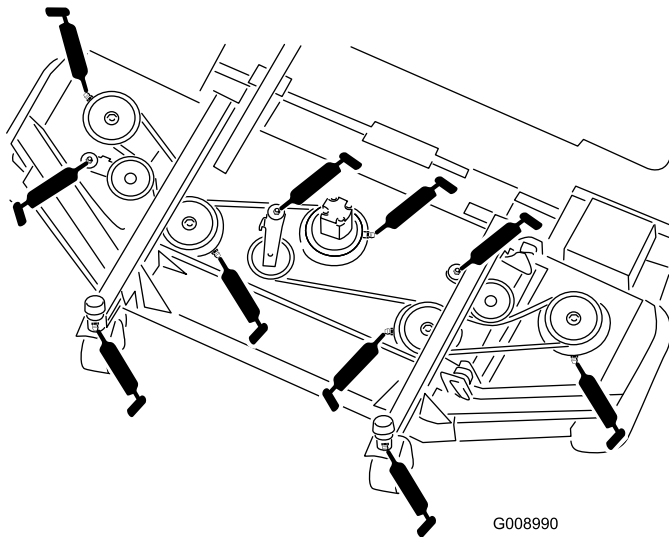


Bild 53

Seitmähwerke (pro Seite)

- Laufradgabel-Büchsen (4) (Bild 55)
- Spindelwellenlager (3) (am Spindelgehäuse) (Bild 55)
- Spannarm-Drehbüchsen (2) (an Spannarm-Drehwelle) (Bild 55)

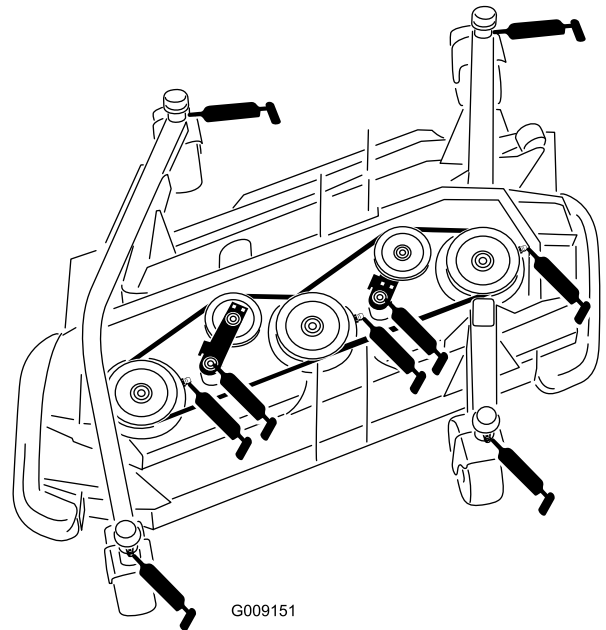


Bild 55

Vorderer Hub

- Hubarmbüchsen (2) (Bild 54)
- Hubarm-Kugelgelenke (2) (Bild 54)
- Frontmähwerk-Zylinderdrehbüchsen (2) (Bild 54)

Seithübe (pro Seite)

- Haupthubarmbüchsen (3) (Bild 56)
- Hubzylinderbüchsen (1) (Bild 56)
-

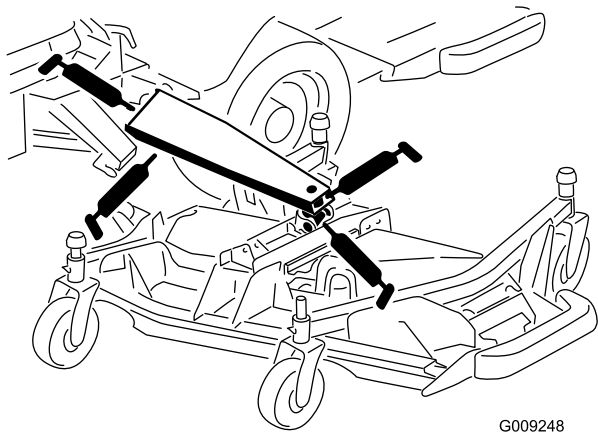


Bild 56

G009248

Warten des Motors

Warten des Luftfilters

- Prüfen Sie den Körper des Luftfilters auf Schäden, die eventuell zu einem Luftleck führen könnten. Wechseln Sie ihn bei einer Beschädigung aus. Prüfen Sie die ganze Einlassanlage auf Lecks, Beschädigungen oder lose Schlauchklemmen.
- Reinigen Sie den Luftfilter nur, wenn dies von der Kundendienstanzeige angegeben wird. Das frühzeitige Auswechseln des Luftfilters erhöht nur die Gefahr, dass Schmutz in den Motor gelangt, wenn Sie den Filter entfernen.
- Stellen Sie sicher, dass die Abdeckung richtig angebracht ist und den Luftfilterkörper einwandfrei abdichtet.

Warten des Luftfilters

Wartungsintervall: Alle 50 Betriebsstunden—Nehmen Sie die Luftfilterabdeckung ab und entfernen Sie Rückstände. Nehmen Sie den Filter nicht heraus.

Prüfen Sie den Körper des Luftfilters auf Schäden, die eventuell zu einem Luftleck führen könnten. Ersetzen Sie einen defekten Luftfilterkörper.

Warten Sie den Luftfilter nur, wenn die Wartungsanzeige dies angibt (Bild 57). Das frühzeitige Auswechseln des Luftfilters erhöht nur die Gefahr, dass Schmutz in den Motor gelangt, wenn Sie den Filter entfernen.

1. Ziehen Sie den Riegel nach außen und drehen Sie die Luftfilterabdeckung nach links (Bild 57).
2. Entfernen Sie die Abdeckung vom Luftfiltergehäuse.
3. Entfernen Sie Rückstände von der Abdeckung und setzen sie wieder auf. Nehmen Sie die Luftfilter nicht ab.

Warten des Luftfilters

1. Vor dem Entfernen des Filters sollten Sie schwache Druckluft (276 kPa [40 psi], sauber und trocken) verwenden, um große Schmutzablagerungen zwischen der Außenseite des Hauptfilters und dem Kanister zu entfernen. Verwenden Sie keine starke Druckluft, da Schmutz durch den Filter in den Einlass gedrückt werden könnte. Dieses Reinigen verhindert, dass Schmutz in den Einlass gelangt, wenn Sie den primären Filter abnehmen.
2. Entfernen Sie den Hauptfilter (Bild 57). Das Reinigen eines verwendeten Elements wird nicht empfohlen, da das Filtermedium beschädigt

sein könnte. Prüfen Sie den neuen Filter auf Versandschäden, prüfen Sie das Dichtungsende des Filters und des Körpers. Verwenden Sie nie ein beschädigtes Element. Entfernen Sie **nicht** den Sicherheitsfilter (Bild 58).

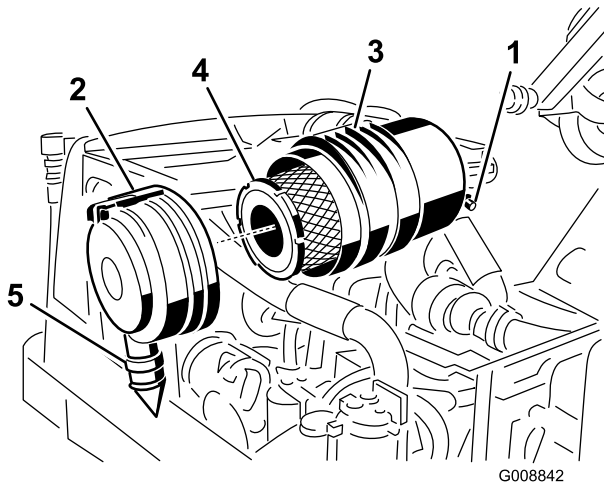


Bild 57

- | | |
|----------------------|-----------------------|
| 1. Luftfilteranzeige | 4. Hauptluftfilter |
| 2. Luftfilterriegel | 5. Gummiauslassventil |
| 3. Luftfiltergehäuse | |

Wichtig: Versuchen Sie nie, den Sicherheitsfilter zu reinigen (Bild 58). Tauschen Sie den Sicherheitsfilter bei jeder dritten Wartung des Hauptfilters aus.

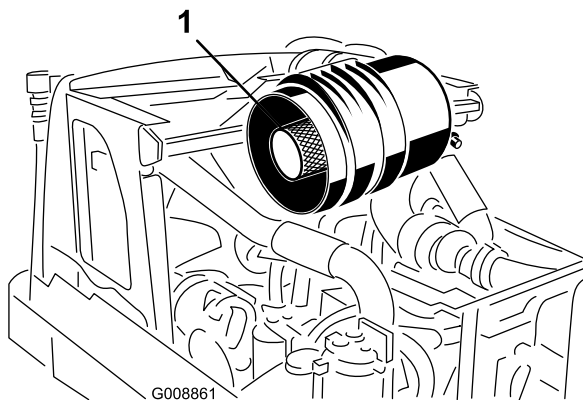


Bild 58

1. Sicherheitsfilter

3. Wechseln Sie den Hauptfilter aus (Bild 57).
4. Setzen Sie den neuen Filter ein. Drücken Sie auf den äußeren Rand des Elements, um es im Kanister zu platzieren. Drücken Sie nie auf die flexible Mitte des Filters.
5. Reinigen Sie den Schmutzauswurfanschluss in der abnehmbaren Abdeckung. Nehmen Sie das Gummiauslassventil von der Abdeckung ab, reinigen

Sie den Hohlraum und wechseln Sie das Ablassventil aus.

6. Setzen Sie die Abdeckung ein, richten Sie das Gummiauslassventil (Bild 57) nach unten, ungefähr zwischen 17.00 und 19.00 Uhr (vom Ende her gesehen). Befestigen Sie den Riegel.

Warten des Motoröls

Prüfen des Motorölstands

Wartungsintervall: Bei jeder Verwendung oder täglich—Prüfen Sie den Ölstand im Motor.

Der Motor wird vom Werk aus mit Öl befüllt. Prüfen Sie jedoch den Ölstand, bevor und nachdem Sie den Motor das erste Mal verwenden.

Das Kurbelgehäuse fasst normalerweise 8,04 l mit Filter.

Verwenden Sie qualitativ hochwertiges Öl, dass die folgenden Spezifikationen erfüllt:

- Erforderliche API-Klassifizierung: CH-4, CI-4 oder höher.
- Bevorzugte Ölsorte: SAE 15W-40 (wärmer als -18 °C)
- Ersatzöl: SAE 10W-30 (unter -5 °C)

Premium Motoröl von Toro ist vom Händler mit einer Viskosität von 15W-40 oder 10W-30 erhältlich. Die Bestellnummern finden Sie im Ersatzteilkatalog. Weitere Empfehlungen finden Sie auch in der *Motorbedienungsanleitung*, die mit der Maschine ausgeliefert wurde.

Hinweis: Der Stand des Motoröls sollte am besten bei kaltem Motor vor dem täglichen Anlassen geprüft werden. Wenn der Motor gelaufen ist, lassen Sie das Öl für 10 Minuten in die Wanne zurücklaufen, bevor Sie den Ölstand prüfen. Wenn der Ölstand an oder unter der Nachfüllen-Marke liegt, gießen Sie Öl nach, bis der Ölstand die Voll-Marke erreicht. **Füllen Sie nicht zu viel ein.** Wenn der Ölstand zwischen der Voll- und Nachfüllen-Marke liegt, muss kein Öl nachgefüllt werden.

1. Stellen Sie die Maschine auf eine ebene Fläche.
2. Entfernen Sie den Peilstab (Bild 59), wischen ihn ab und führen ihn wieder in das Rohr ein; ziehen Sie ihn dann wieder heraus. Der Ölstand sollte an der Voll-Marke sein.

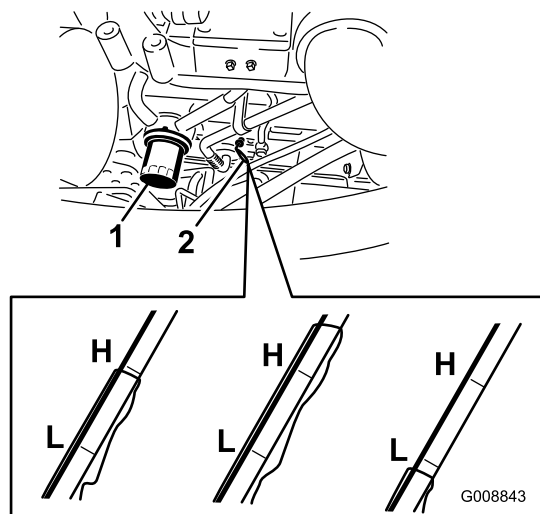


Bild 59

1. Ölfilter
2. Peilstab

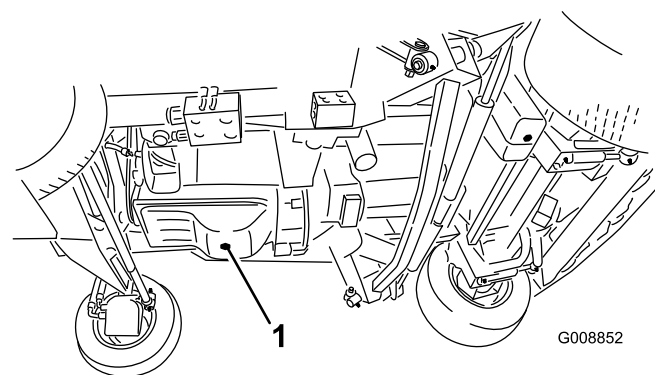


Bild 61

1. Ablassschraube für das Motoröl

3. Wenn der Ölstand unter der Niedrig-Marke liegt, nehmen Sie den Fülldeckel ab (Bild 60) und gießen Sie genug Öl ein, um den Ölstand bis zur Voll-Marke anzuheben. **Nicht überfüllen.**

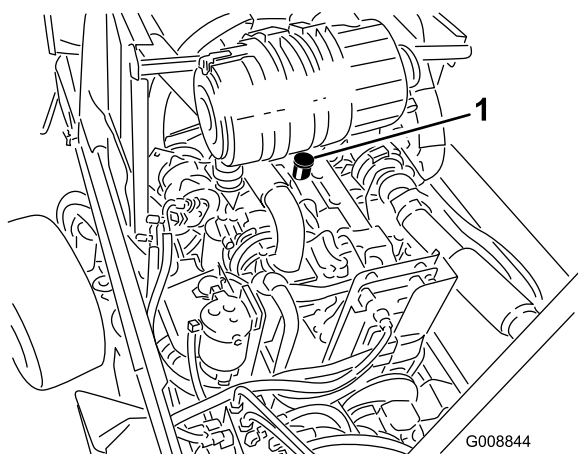


Bild 60

1. Ölfülldeckel

4. Führen Sie den Peilstab ein und schrauben den Deckel auf.

Wechseln des Motoröls

Wartungsintervall: Alle 250 Betriebsstunden—Wechseln Sie das Motoröl und den -filter.

1. Entfernen Sie die Ablassschraube (Bild 61) und lassen Sie das Öl in die Auffangwanne ab. Schrauben Sie die Ablassschraube wieder ein, nachdem das Öl abgelaufen ist.

2. Entfernen Sie den Ölfilter (Bild 59). Ölen Sie die neue Dichtung am Ölfilter leicht mit frischem Öl ein, bevor Sie den Filter eindrehen. **Ziehen Sie nicht zu fest.**
3. Gießen Sie dann Öl in das Kurbelgehäuse; siehe Prüfen des Motoröls“.

Einstellen des Ventilabstands

Wartungsintervall: Nach 250 Betriebsstunden—Stellen Sie den Ventilabstand ein.

Alle 2000 Betriebsstunden—Stellen Sie den Ventilabstand ein.

Weitere Informationen zum Einstellen finden Sie in der Motorbedienungsanleitung, die mit der Maschine ausgeliefert wurde.

Warten der Kraftstoffanlage

Warten der Kraftstoffanlage

⚠ GEFAHR

Unter gewissen Bedingungen sind Dieseldieselkraftstoff und -dünste äußerst brennbar und explosiv. Feuer und Explosionen durch Kraftstoff können Sie und Unbeteiligte verletzen und Sachschäden verursachen.

- Betanken Sie die Maschine mit Hilfe eines Trichters und nur im Freien sowie wenn der Motor abgestellt und kalt ist. Wischen Sie verschütteten Kraftstoff auf.
- Füllen Sie den Kraftstofftank nicht ganz auf. Füllen Sie Kraftstoff bis zur Unterseite des Einfüllstutzens 25 mm in den Tank. Der verbleibende Raum im Tank ist für die Ausdehnung des Kraftstoffes erforderlich.
- Rauchen Sie beim Umgang mit Kraftstoff unter keinen Umständen und halten Kraftstoff von offenem Licht und jeglichem Risiko von Funkenbildung fern.
- Lagern Sie Kraftstoff in einem sauberen, zulässigen Kanister und halten den Deckel aufgeschraubt.

Kraftstofftank

Wartungsintervall: Alle 1000 Betriebsstunden—Entleeren und reinigen Sie den Kraftstofftank.

Entleeren und reinigen Sie den Kraftstofftank alle 1000 Stunden. Entleeren und reinigen Sie den Tank ebenfalls, wenn die Kraftstoffanlage verschmutzt ist oder die Maschine längere Zeit eingelagert wird. Spülen Sie den Tank nur mit frischem Kraftstoff.

Kraftstoffleitungen und -anschlüsse

Wartungsintervall: Alle 500 Betriebsstunden—Prüfen Sie die Kraftstoffleitungen und -verbindungen.

Prüfen Sie die Leitungen und Anschlüsse alle 500 Stunden oder mindestens einmal jährlich. Prüfen Sie auf Verschleiß, Defekte oder lockere Anschlüsse.

Warten des Wasserabscheiders

Wartungsintervall: Bei jeder Verwendung oder täglich—Entleeren Sie den Wasserabscheider

Alle 500 Betriebsstunden—Tauschen Sie den Kraftstoff-/Wasserabscheidereinsatz aus.

Entleeren Sie den Wasserabscheider.

1. Stellen Sie einen sauberen Behälter unter den Wasserabscheider (Bild 62).
2. Öffnen Sie die Ablassschraube und pumpen Sie die Verunreinigungen mit der Pumpe ab (Bild 62).

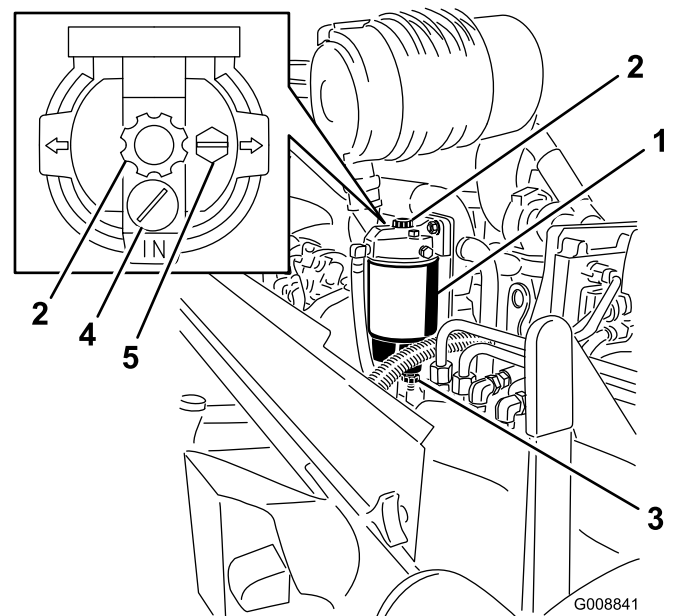


Bild 62

- | | |
|----------------------------------|--------------------------|
| 1. Wasserabscheider-Filterglocke | 4. Flussrückschlagventil |
| 2. Vorpumpe | 5. Entlüftungsschraube |
| 3. Ablassschraube | |

3. Schließen Sie die Ablassschraube.

Austauschen des Kraftstofffiltereinsatzes

1. Stellen Sie einen sauberen Behälter unter den Wasserabscheider.
2. Lösen Sie die Entlüftungsschraube und die Ablassschraube, um etwas Kraftstoff abzulassen (Bild 62).

3. Schließen Sie die Wassersensoren (elektrischer Anschluss) unten am Wasserabscheider ab
4. Reinigen Sie den Bereich, wo der Filtereinsatz am Kopf befestigt wird.
5. Nehmen Sie den Filtereinsatz und die Filterglocke ab. Nehmen Sie den Einsatz aus der Filterglocke und reinigen die Befestigungsfläche.
6. Reinigen Sie den O-Ringüberwurf an der Filterglocke.
7. Schmieren Sie etwas sauberen Kraftstoff oder sauberes Motoröl und den neuen O-Ring und die Einsatzdichtung.
8. Drehen Sie die Filterglocke mit der Hand auf den neuen Einsatz und und dann beide Teile auf den Filterkopf. **Verwenden Sie keine Werkzeuge.**
9. Schließen Sie die Ablassschraube.
10. Schließen Sie den Wassersensor (elektrischer Anschluss) unten am Wasserabscheider an.
11. Betätigen Sie bei gelöster Entlüftungsschraube die Entlüftungspumpe, bis Kraftstoff an der Entlüftungsschraube austritt. Schließen Sie die Entlüftungsschraube, lassen Sie den Motor an und prüfen auf undichte Stellen. Stellen Sie den Motor ab und dichten Sie undichte Stellen ggf. ab.

2. Entfernen Sie den Filter und reinigen die Kontaktfläche (Bild 63).
3. Schmieren Sie die Filterglocke mit sauberem Motorschmieröl ein. Weitere Informationen finden Sie in der Motorbedienungsanleitung, die mit der Maschine ausgeliefert wurde.
4. Setzen Sie die trockene Filterglocke mit der Hand ein, bis die Dichtung die Kontaktfläche berührt; drehen Sie sie dann um eine weitere 1/2 Umdrehung fest.
5. Lösen Sie den Ringstutzen am Gehäuse des Kraftstofffilters (Bild 64).

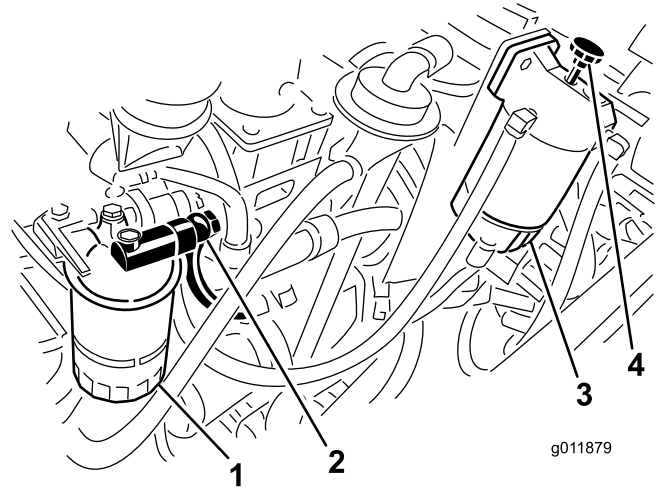


Bild 64

- | | |
|---------------------|---------------------|
| 1. Kraftstofffilter | 3. Wasserabscheider |
| 2. Ringstutzen | 4. Vorpumpe |

Austauschen des Kraftstofffilters

Wartungsintervall: Alle 500 Betriebsstunden—Wechseln Sie den Kraftstofffiltereinsatz aus

1. Reinigen Sie den Bereich um den Kraftstofffilterkopf (Bild 63).

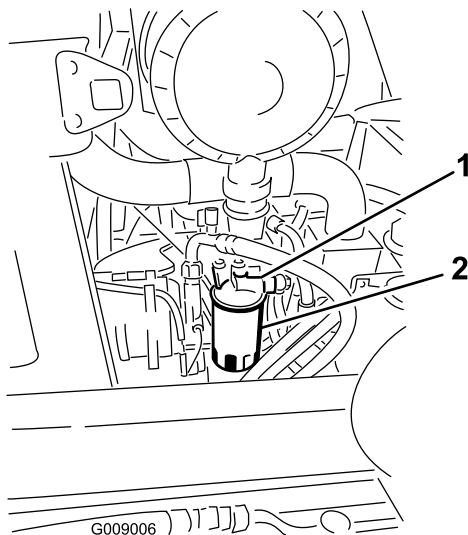


Bild 63

- | | |
|-------------------------|-----------|
| 1. Kraftstofffilterkopf | 2. Filter |
|-------------------------|-----------|

6. Lassen Sie die Wasserabscheider-Vorpumpe so lange laufen, bis Kraftstoff ungehindert aus dem Ringstutzen tritt (Bild 64).
7. Ziehen Sie den Ringstutzen des Kraftstofffilters an.
8. Drücken Sie die Vorpumpe runter und drehen sie zum Befestigen nach rechts.
9. Lassen Sie den Motor an und achten Sie auf austretenden Kraftstoff am Filterkopf.

Warten der elektrischen Anlage

⚠️ WARNUNG:

Bei der Installation von zusätzlichem Maschinenzubehör sind die einzig zulässigen Stromquellen der Sicherungsblock an der Zugmaschine (Bild 68) oder der Kabinensicherungskasten (Bild 70). An beiden Punkten stehen maximal 10 A zur Verfügung. Ihr Toro-Vertragshändler ist Ihnen bei Fragen gerne behilflich.

Hinweis: Nehmen Sie die Sicherungen nur heraus, wenn der Schlüssel abgezogen ist.

Sicherungen

Die Sicherungen der Zugmaschine (Bild 68) befinden sich in der Stromkonsole (Bild 67).

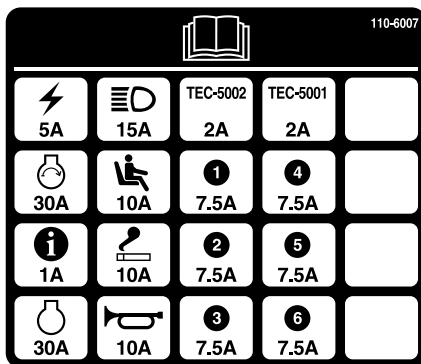


Bild 65

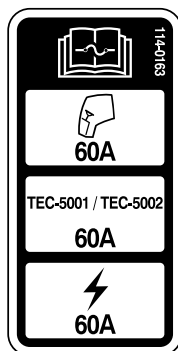


Bild 66

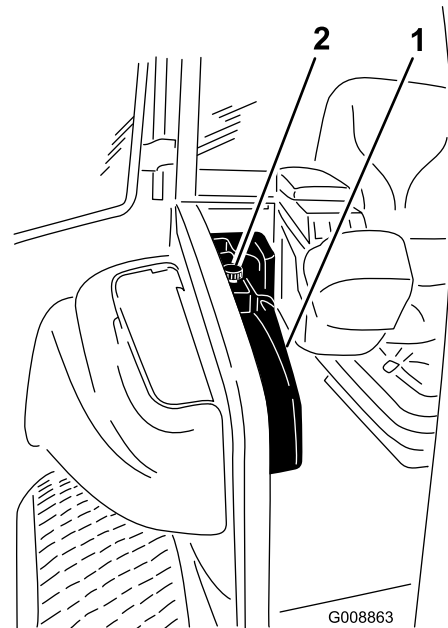


Bild 67

- 1. Stromkonsole
- 2. Handrad

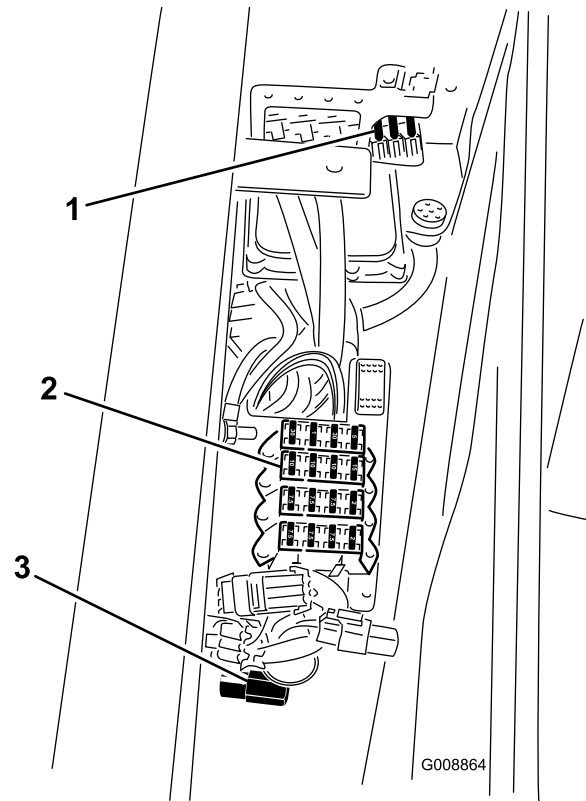


Bild 68

- 1. Sicherungen
- 2. Sicherungen
- 3. Ersatzpluspol für die Starthilfe

Die Kabinensicherungen befinden sich im Sicherungskasten am Kabinenhimmel (Bild 70).

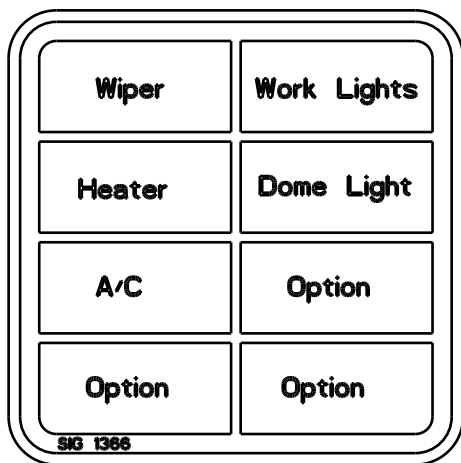


Bild 69

Schweißarbeiten an der Maschine müssen Sie auch den Motor, das InfoCenter und die Maschinensteuergeräte abschließen.

Hinweis: Prüfen Sie den Batteriezustand wöchentlich oder alle 50 Betriebsstunden. Halten Sie die Pole und den gesamten Batteriekasten sauber, da sich eine verschmutzte Batterie langsam entlädt. Waschen Sie zum Reinigen der Batterie den ganzen Kasten mit Natronlauge. Spülen Sie mit klarem Wasser nach. Überziehen Sie die Batteriepole und Anschlüsse mit Grafo 112X-Schmiermittel (Toro Bestellnummer 505-47) oder mit Vaseline, um einer Korrosion vorzubeugen.

Starthilfe/Batterieaufladen

Wenn die Maschine Starthilfe benötigt oder die Batterien aufgeladen werden müssen, kann der Ersatzpluspol statt der Pluspol der Batterie verwendet werden (Bild 68). Der Ersatzpluspol befindet sich vorne an der Stromkonsole (Bild 67).

Neukalibrieren des Fahrpedals

Wartungsintervall: Alle 1000 Betriebsstunden—Kalibrieren Sie das Fahrpedal neu

Wenden Sie sich an den lokalen Toro Vertragshändler oder lesen in der Toro Bedienungsanleitung nach.

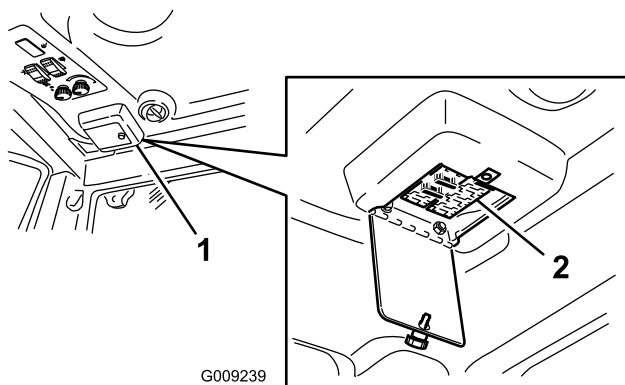


Bild 70

1. Kabinensicherungskasten 2. Sicherungen

Batteriepflege

Wartungsintervall: Alle 50 Betriebsstunden—Prüfen Sie den Zustand der Batterie

WARNUNG:

KALIFORNIEN Warnung zu Proposition 65

Batteriepole, -klemmen und -zubehör enthalten Blei und Bleibestandteile. Dies sind Chemikalien, die laut den Behörden des Staates Kalifornien krebserregend sind und zu Erbschäden führen können. Waschen Sie sich nach dem Umgang mit diesen Materialien die Hände.

Wichtig: Klemmen Sie vor Schweißarbeiten an der Maschine das negative Batteriekabel vom Batteriepol ab, um einer Beschädigung der elektrischen Anlage vorzubeugen. Vor

Warten des Antriebssystems

Einstellen des Fahrpedalwinkels

Der Winkel des Fahrpedals kann auf den Bediener eingestellt werden.

1. Lösen Sie die zwei Muttern und Schrauben, mit denen die linke Seite des Fahrpedals an der Halterung befestigt ist (Bild 71).

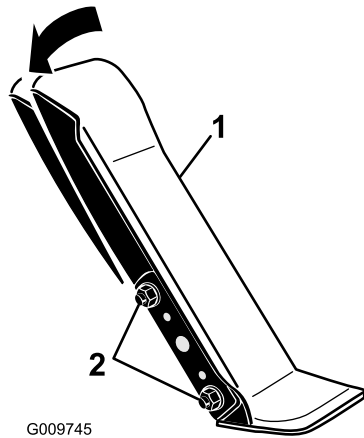


Bild 71

1. Fahrpedal
2. Befestigungsmuttern und -schrauben (2)

2. Drehen Sie das Pedal auf den gewünschten Winkel und ziehen Sie die Muttern fest (Bild 71).

Prüfen des Ölstands im Planetengetriebe

Wartungsintervall: Alle 250 Betriebsstunden—Prüfen Sie das Öl im Planetengetriebe

Prüfen Sie den Ölstand alle 250 Betriebsstunden oder wenn Sie ein Leck feststellen. Verwenden Sie ein SAE 85W-140. Qualitätsgetriebeöl als Ersatz.

Die Anlage fasst ca. 0,5 l.

1. Stellen Sie, wenn sich die Maschine auf einer ebenen Fläche befindet, das Rad so, dass sich die Prüf-/Ablassschraube (Bild 72) entweder in der 3-Uhr- oder der 9-Uhr-Stellung befindet.

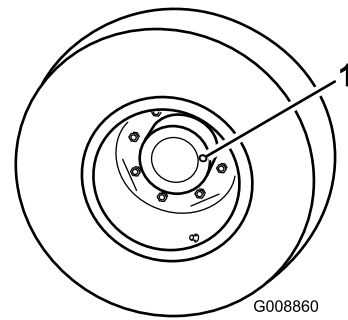


Bild 72

1. Prüf-/Ablassschraube (3-Uhr-Stellung)

2. Entfernen Sie die Prüfschraube am Planetengetriebe (Bild 72) und am Bremsgehäuse (Bild 73). Der Stand des Getriebeöls sollte bei 3 mm von der Prüfschraube am Bremsgehäuse und Planetengetriebe liegen.

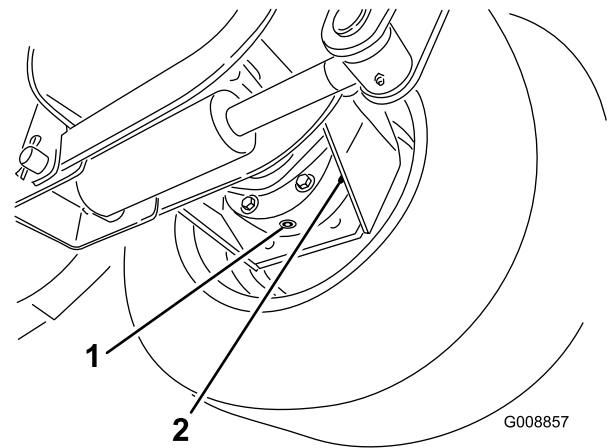


Bild 73

1. Ablassschraube
2. Prüfschraube

3. Gießen Sie bei Bedarf Getriebeöl in das Planetengetriebe oder Bremsgehäuse, um den Ölstand auf das richtige Niveau anzuheben. Drehen Sie die Verschlusschraube wieder auf.
4. Wiederholen Sie die Schritte 1–3 am gegenüberliegenden Getriebe.

Wechseln des Öls im Planetengetriebe

Wartungsintervall: Nach 250 Betriebsstunden—Wechseln Sie das Getriebeöl im vorderen Planetengetriebe.

Alle 1000 Betriebsstunden

Wechseln Sie den Ölfilter zunächst nach den ersten 250 Betriebsstunden. Wechseln Sie dann das Öl alle 1000 Betriebsstunden oder mindestens jährlich. Verwenden Sie ein SAE 85W-140 Qualitätsgetriebeöl.

1. Stellen Sie die Maschine auf eine ebene Fläche und positionieren Sie das Rad so, dass sich die Prüf-/Ablassschraube (Bild 74) in der tiefsten Stellung befindet.

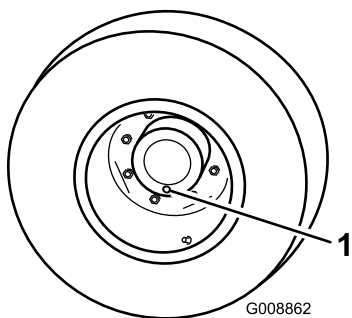


Bild 74

1. Prüf-/Ablassschraube (niedrigste Stellung)

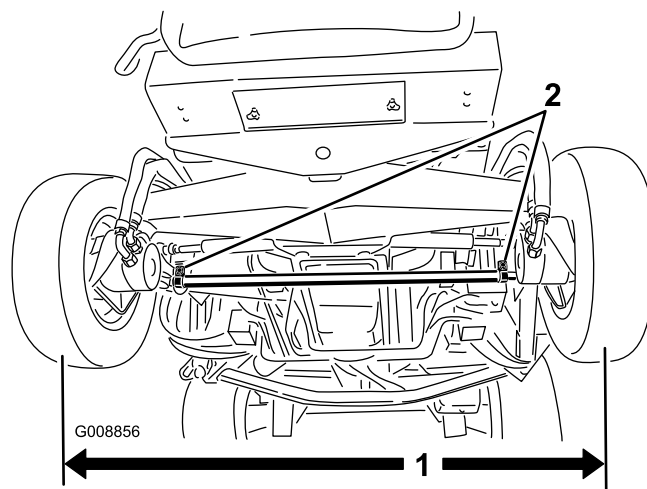


Bild 75

1. Abstand Mitte-zu-Mitte
2. Spurstangen-Klemmen

2. Stellen Sie ein Auffanggefäß unter die Nabe, entfernen die Verschlusschraube und lassen das Öl ablaufen.
3. Stellen Sie ein Auffanggefäß unter das Bremsgehäuse an der anderen Seite des Rads (Bild 73).
4. Entfernen Sie die Ablassschraube von der Unterseite des Gehäuses und lassen das Öl ab.
5. Drehen Sie, wenn das Öl vollständig abgelaufen ist, die Verschlusschraube wieder in das Gehäuse.
6. Gießen Sie ca. 0,5 l SAE 85W-140 wt. Qualitätsgetriebeöl in das Bremsgehäuse und das Planetengetriebe (die Prüfschraube sollte auf der 3-Uhr- oder 9-Uhr-Stellung stehen), bis der Füllstand bei 3 mm von der Prüfschraube am Bremsgehäuse oder Planetengetriebe liegt. Setzen Sie die Schrauben ein.
7. Wiederholen Sie die Schritte am gegenüberliegenden Getriebe.

2. Lockern Sie zum Einstellen der Vorspur die Klemmen an beiden Enden der Spurstangen (Bild 75).
3. Drehen Sie das Ende der Zugstange, um die Vorderseite des Reifens nach innen oder außen zu stellen.
4. Ziehen Sie bei korrekter Einstellung die Klemmen der Zugstange fest.

Prüfen der Vorspur der Hinterräder

Wartungsintervall: Alle 1000 Betriebsstunden—Prüfen Sie die Vorspur der Hinterräder.

Prüfen Sie die Vorspur der Hinterräder alle 1000 Betriebsstunden oder mindestens einmal jährlich.

1. Messen Sie den Abstand vorne und hinten an den Lenkreifen Mitte-zu-Mitte (auf Achshöhe). Bild 75 Der vordere Wert darf höchstens um 3 mm geringer sein als der hintere.

Warten der Kühlanlage

⚠ ACHTUNG

Ablassen von heißem, unter Druck stehendem Kühlmittel bzw. eine Berührung des heißen Kühlers und benachbarter Teile kann zu schweren Verbrennungen führen.

- Entfernen Sie niemals den Kühlerdeckel, wenn der Motor heiß ist. Lassen Sie den Motor mindestens 15 Minuten oder so lange abkühlen, dass Sie den Kühlerdeckel berühren können, ohne Ihre Hand zu verbrennen. Entfernen Sie erst dann den Kühlerdeckel.
- Berühren Sie nicht den Kühler oder benachbarte heiße Teile.

⚠ GEFAHR

Verschlucken von Motorkühlmittel kann zu Vergiftungen führen.

- Verschlucken Sie kein Kühlmittel.
- Stellen Sie sicher, dass Kinder und Haustiere keinen Zugang zum Kühlmittel haben.

Prüfen der Kühlanlage

Wartungsintervall: Bei jeder Verwendung oder täglich—Prüfen Sie den Kühlmittelstand.

Prüfen Sie den Kühlmittelstand täglich beim Arbeitsbeginn. Das Füllvolumen der Anlage an einer Maschine ohne Kabine ist 10,4 l, mit Kabine 17 l.

Empfohlenes Kühlmittel

Hinweis: Das Kühlmittel muss dem ASTM-Standard 3306 Vorverdünntes Kühlmittel auf Glykolbasis (50/50-Gemisch)

oder

Kühlmittel auf Glykolbasis vermischt mit **destilliertem** Wasser (50/50-Gemisch)

oder

Kühlmittel auf Glykolbasis vermischt mit hochwertigem Wasser (50/50-Gemisch) gemäß Liste im Cummins-Handbuch

$\text{CaCO}_3 + \text{MgCO}_3 < 170 \text{ ppm}$

Chlorid $< 40 \text{ ppm (Cl)}$

Schwefel $< 100 \text{ ppm (SO}_4)$

⚠ GEFAHR

Lüfter und Antriebsriemen, die sich drehen, können zu Verletzungen führen.

- Bedienen Sie die Maschine niemals bei abgenommenen Abdeckungen.
- Halten Sie Finger, Hände und Kleidungsstücke vom sich drehenden Lüfter und vom Treibriemen fern.
- Stellen Sie den Motor ab und ziehen den Zündschlüssel, bevor Sie Wartungsarbeiten durchführen.

1. Schrauben Sie den Kühlerdeckel und den Deckel vom Ausdehnungsgefäß vorsichtig ab (Bild 76).

⚠ ACHTUNG

Wenn der Motor gelaufen ist, ist das Kühlmittel heiß und steht unter Druck, d. h. es kann ausströmen und Verbrühungen verursachen.

- Entfernen Sie niemals den Kühlerdeckel, wenn der Motor noch läuft.
- Verwenden Sie beim Öffnen des Kühlerdeckels einen Lappen und öffnen den Kühler langsam, damit Dampf ohne Gefährdung austreten kann.

2. Prüfen Sie den Kühlmittelstand im Kühler. Der Kühler sollte bis zur Oberseite des Einfüllstutzens und das Ausdehnungsgefäß bis zur Voll-Marke gefüllt sein.

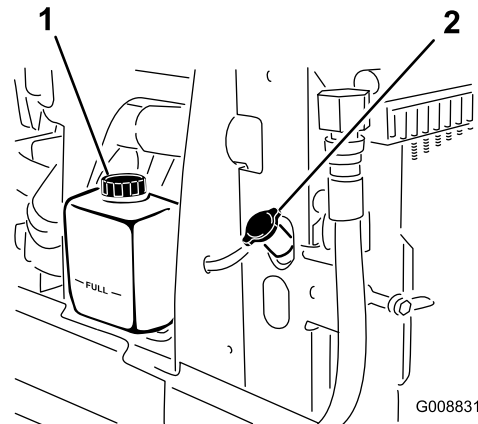


Bild 76

1. Ausdehnungsgefäß
2. Kühlerdeckel

3. Wenn der Kühlmittelstand niedrig ist, geben Sie nach Bedarf das empfohlene Ersatzkühlmittel hinzu. **Verwenden Sie niemals reines Wasser oder Kühlmittel auf Alkohol-/Methanolbasis.**
4. Drehen Sie die Deckel wieder auf das Ausdehnungsgefäß und den Kühler auf.

Reinigen der Motorkühlanlage

Wartungsintervall: Alle 100 Betriebsstunden—Prüfen Sie die Schläuche der Kühlanlage.

Alle 2 Jahre—Spülen Sie die Kühlanlage und wechseln das Kühlmittel.

Entfernen Sie täglich alle Rückstände und allen Schmutz vom Motorraum, Kühler und dem Ölkühler. Reinigen Sie in staubigen oder schmutzigen Bedingungen öfter.

1. Stellen Sie den Motor ab und heben die Motorhaube an. Entfernen Sie alle Schmutzrückstände aus dem Motorraum.
2. Drehen Sie die Riegel (Bild 77), mit denen der Ölkühler am Rahmen befestigt ist.

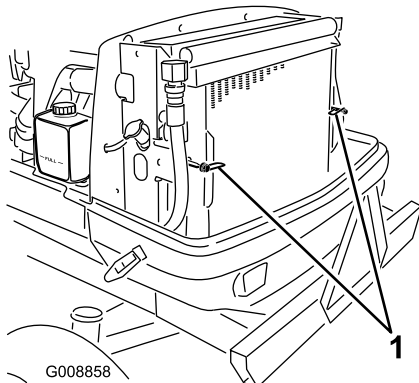


Bild 77

1. Riegel

3. Kippen Sie den Ölkühler nach hinten. Reinigen Sie beide Seiten des Ölkühler- und des Wasserkühlerbereichs gründlich mit Druckluft. Blasen Sie Rückstände von vorne nach hinten heraus. Reinigen Sie dann von hinten und blasen Sie nach vorne. Wiederholen Sie dies mehrmals, bis alle Rückstände entfernt sind.

Wichtig: Das Reinigen des Kühlers oder Ölkühlers mit Wasser kann zu frühzeitigem Verrosten und einer Beschädigung der Bauteile führen.

4. Schwenken Sie den Ölkühler in seine ursprüngliche Position zurück. Befestigen Sie ihn mit den Riegeln am Rahmen ab und schließen Sie die Motorhaube.

Warten der Bremsen

Einstellen der Betriebsbremsen

Stellen Sie die Betriebsbremsen ein, wenn das Bremspedal mehr als 50 mm Spiel hat, oder wenn die Bremsen nicht mehr gut genug greifen. Als Spiel gilt die Entfernung, die das Bremspedal zurücklegt, bevor ein Bremswiderstand spürbar ist.

1. Ziehen Sie die Sperrlasche aus den Bremspedalen heraus, so dass beide Bremsen unabhängig voneinander wirken können.
2. Stellen Sie den Bremszug folgendermaßen ein, um das Spiel der Bremspedale zu verringern:
 - A. Lockern Sie die vordere Mutter an der Gewindeseite des Bremszuges.

Hinweis: Sie können die Feder aushaken und abnehmen, um besser an die Einstellmutter zu gelangen.

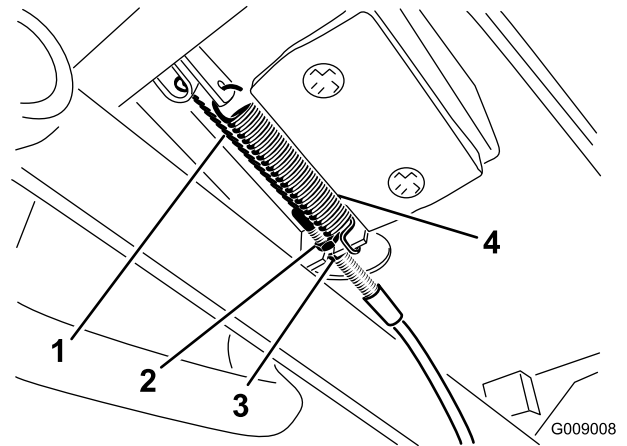


Bild 78

1. Bremszug
2. Vordere Mutter
3. Hintere Mutter
4. Feder

- B. Ziehen Sie die hintere Mutter fest, bis die Bremspedale ein Spiel zwischen und 50 mm aufweisen.
- C. Wiederholen Sie diese Schritte für den anderen Bremszug.
- D. Ziehen Sie die vordere Mutter fest, wenn die Bremsen einwandfrei eingestellt sind.
- E. Setzen Sie die Federn ggf. wieder ein.

Wichtig: Ein zu strammes Einstellen der Bremsen verkürzt die Nutzungsdauer des Abriebbelegmaterials.

Warten der Riemen

Warten des Lichtmaschinen-Treibriemens

Wartungsintervall: Nach 10 Betriebsstunden—Prüfen Sie die Spannung des Lichtmaschinenriemens.

Alle 1000 Betriebsstunden—Prüfen Sie die Spannung des Lichtmaschinenriemens.

Weitere Informationen zum Warten finden Sie in der Motorbedienungsanleitung, die mit der Maschine ausgeliefert wurde.

Warten des Kompressorriemens

Wartungsintervall: Nach 10 Betriebsstunden—Prüfen Sie die Spannung des Kompressorriemens.

Alle 1000 Betriebsstunden—Prüfen Sie die Spannung des Kompressorriemens.

Nur Modell 31599

1. Lösen Sie die Drehschraube und die Einstellschraube des Kompressors (Bild 79).
2. Setzen Sie einen Schraubenschlüssel in das rechteckige Loch in der Kompressorhalterung ein (Bild 79).

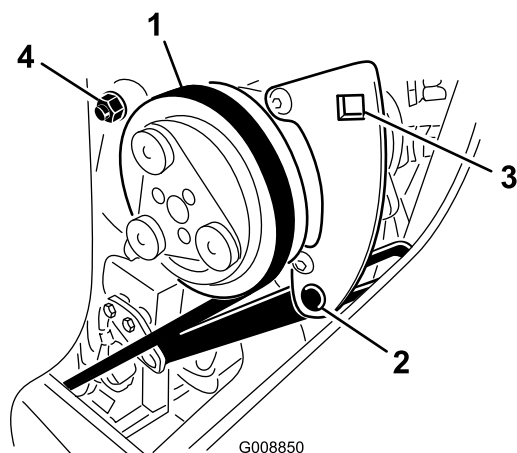


Bild 79

- | | |
|-------------------------|----------------------|
| 1. Kompressorriemen | 3. Rechteckiges Loch |
| 2. Befestigungsschraube | 4. Drehschraube |

3. Drehen Sie den Schraubenschlüssel, bis Sie 37 bis 45 Nm erhalten.

4. Ziehen Sie die Befestigungsschrauben fest.

Austauschen der Messertreibriemen

Wartungsintervall: Alle 50 Betriebsstunden—Prüfen Sie die Messertreibriemen.

Alle 1000 Betriebsstunden—Tauschen Sie die Messertreibriemen aus.

Der von der gefederten Spannscheibe gespannte Messertreibriemen ist sehr haltbar. Nach einem längeren Einsatz wird er dennoch Anzeichen von Verschleiß aufweisen. Anzeichen eines abgenutzten Treibriemens sind: Das Quietschen des Riemens, wenn er sich dreht, das Schlüpfen der Messer beim Mähen, zerfranste Ränder, Versengen und Risse. Tauschen Sie den Treibriemen aus, wenn Sie einen dieser Umstände feststellen.

Vorderes Mähwerk

1. Senken Sie das Mähwerk auf den Werkstattboden ab. Entfernen Sie die Abdeckungen von der Oberseite des Mähwerks und legen diese zur Seite.
2. Lösen Sie am Frontmähwerk die Klemmmuttern an der Anschlagsschraube der Spannscheibe und drehen Sie die Anschlagsschraube in die Halterung (Bild 80).
3. Schieben Sie die Spannscheibe mit einem Schraubenschlüssel oder einem ähnlichen Werkzeug (Bild 80) vom Treibriemen und lassen Sie den Riemen von der Getriebespannscheibe rutschen.

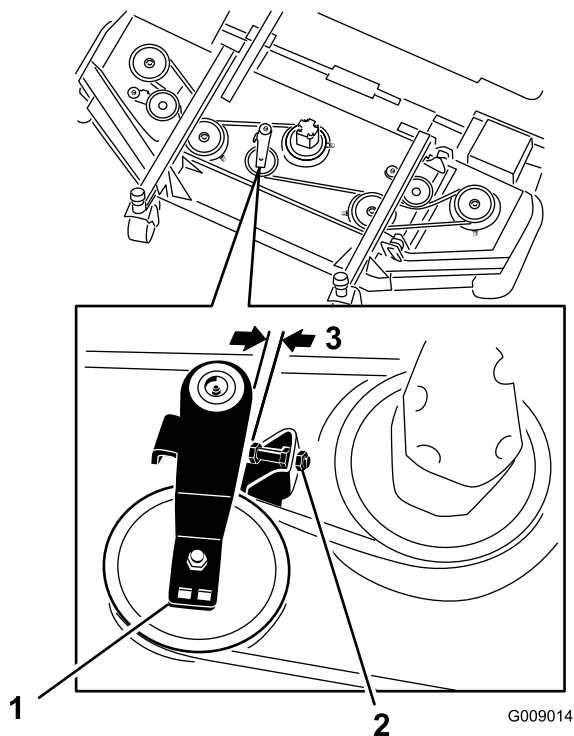


Bild 80

1. Scheibenanschlagschraube 3. 2,5 bis 4,1 mm
2. Spannscheibe

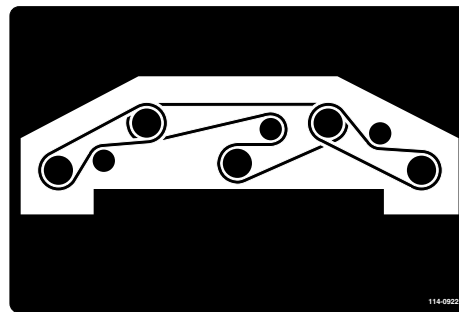


Bild 82

7. Stellen Sie die Anschlagsschraube der Spannscheibe ein und ziehen Sie die Klemmmuttern fest.

Seitmähwerke

Hinweis: Zum Entfernen des unteren Riemen müssen Sie zuerst den oberen Riemen entfernen.

1. Senken Sie das Mähwerk auf den Werkstattboden ab. Entfernen Sie die Abdeckungen von der Oberseite des Mähwerks und legen diese zur Seite.
2. Entfernen Sie die Schrauben, mit denen der Hydraulikmotor am Mähwerk befestigt ist (Bild 81). Heben Sie den Motor vom Mähwerk ab und legen ihn auf die Oberseite des Mähwerks.
3. Schieben Sie die Spannscheibe mit einem Schraubenschlüssel oder einem ähnlichen Werkzeug (Bild 83) vom Treibriemen und lassen Sie den Riemen von der Getriebespannscheibe rutschen.

4. Entfernen Sie die Schrauben, mit denen der Hydraulikmotor am Mähwerk befestigt ist (Bild 81). Heben Sie den Motor vom Mähwerk ab und legen ihn auf die Oberseite des Mähwerks.

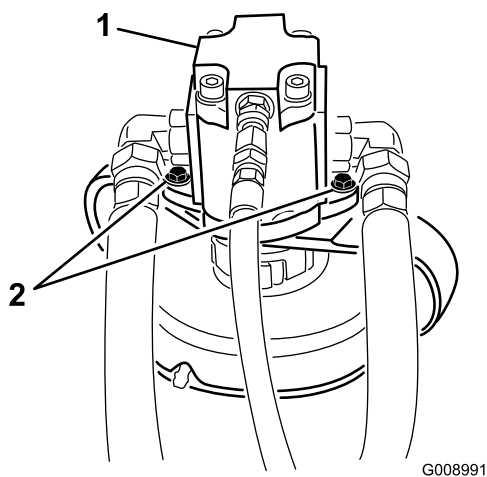


Bild 81

1. Hydraulikmotor 2. Befestigungsschrauben

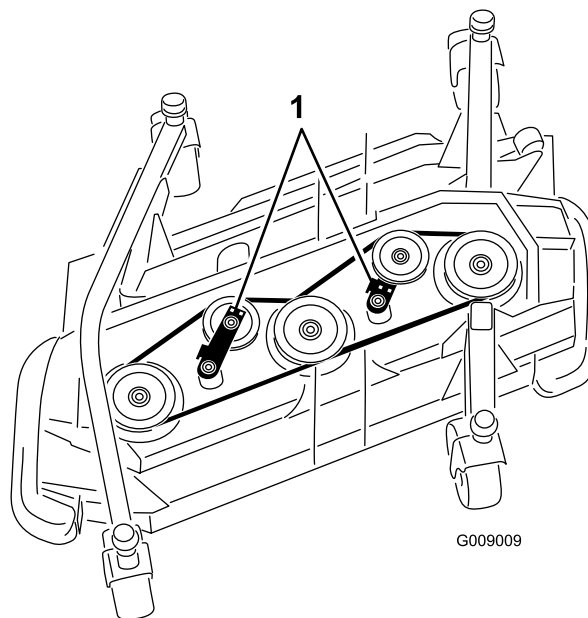


Bild 83

1. Spannscheiben

5. Entfernen Sie den alten Riemen von den Spindelscheiben und der Spannscheibe.
6. Verlegen Sie den neuen Riemen um die Spindelscheiben und die Spannscheiben, siehe Bild 82.

4. Entfernen Sie den alten Riemen von den Spindelscheiben und der Spanscheibe.
5. Verlegen Sie den neuen Riemen um die Spindelscheiben und die Spanscheiben, siehe Bild 84 und Bild 85.

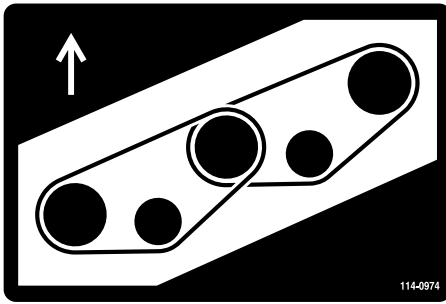


Bild 84

Rechtes Seitmähdwerk

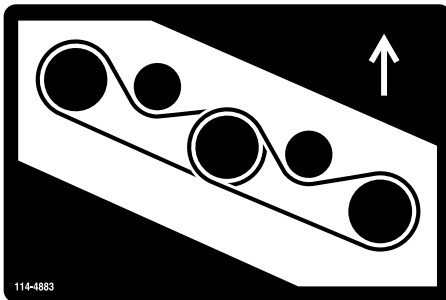


Bild 85

Linkes Seitmähdwerk

Warten der Hydraulikanlage

Prüfen des Hydrauliköls

Wartungsintervall: Bei jeder Verwendung oder täglich—Prüfen Sie den Hydraulikölstand.

Der Behälter der Maschine wird im Werk mit ca. 71,9 l Hydrauliköl guter Qualität gefüllt. **Prüfen Sie den Hydraulikölstand vor dem ersten Anlassen des Motors und dann täglich.** Als Ersatzflüssigkeiten werden empfohlen:

Toro Premium All Season Hydrauliköl (erhältlich in Eimern mit 19 l oder Fässern mit 208 l. Die Bestellnummern finden Sie im Ersatzteilkatalog oder wenden Sie sich an den Toro Händler.)

Wenn Sie die Flüssigkeit von Toro nicht erhalten können, sind andere Flüssigkeiten möglich, so lange die folgenden Materialeigenschaften und Industrienormen erfüllt sind. Wir empfehlen, kein Synthetiköl zu verwenden. Wenden Sie sich an den Ölhändler, um einen entsprechenden Ersatz zu finden.

Hinweis: Toro haftet nicht für Schäden, die aus einer unsachgemäßen Substitution resultieren. Verwenden Sie also nur Erzeugnisse namhafter Hersteller, die für die Qualität ihrer Produkte garantieren.

Hydraulikflüssigkeit (hoher Viskositätsindex, niedriger Stockpunkt, abnutzungshemmend, ISO VG 46

Materialeigenschaften:

Viskosität, ASTM D445	St @ 40 °C 44 bis 48
	St @ 100 °C 7,9 bis 8,5
Viskositätsindex ASTM D2270	140 bis 160
Pour Point, ASTM D97	-37 °C bis -45 °C
FZG, Defektphase	11 oder höher
Wasseranteil (neue Flüssigkeit)	500 ppm (Maximum)

Branchenspezifikationen: Vickers I-286-S (Qualitätsstufe), Vickers M-2950-S (Qualitätsstufe), Denison HF-0

Hinweis: Viele Hydraulikölsorten sind fast farblos, was das Ausfindigmachen von Undichtheiten erschwert. Als Beimischmittel für Hydrauliköl können Sie ein rotes Färbmittel in 20 ml Flaschen beziehen. Eine Flasche reicht für 15 bis 22 l Hydrauliköl. Sie können es mit der Bestellnummer 44-2500 über Ihren Toro Vertragshändler beziehen.

Hinweis: Erfragen Sie bei Umgebungstemperaturen über 43 °C die empfohlenen Flüssigkeiten von Toro.

1. Stellen Sie die Maschine auf eine ebene Fläche, senken die Mähwerke ab, stellen den Motor ab und ziehen den Zündschlüssel ab.
2. Heben Sie rechts an der Maschine die Abdeckung an, um den Hydraulikbehälterdeckel frei zu legen (Bild 86).
3. Reinigen Sie den Bereich um den Einfüllstutzen und den Deckel des Hydraulikölbehälters (Bild 86). Drehen Sie den Deckel vom Einfüllstutzen ab.

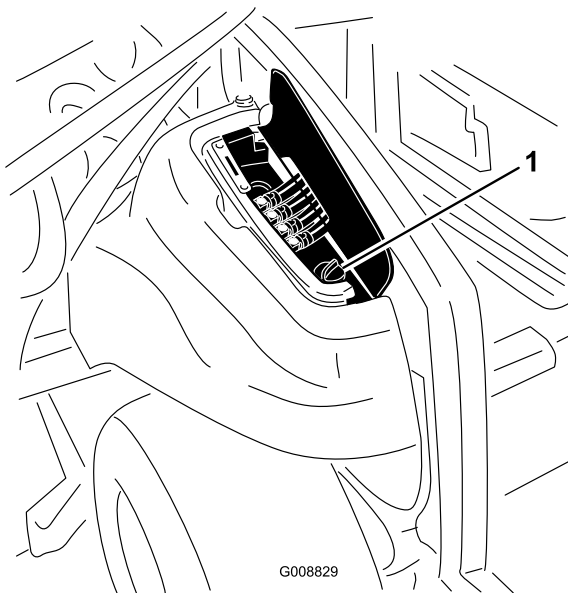


Bild 86

1. Deckel des Hydrauliköltanks

4. Entfernen Sie den Peilstab aus dem Einfüllstutzen und wischen ihn mit einem sauberen Lappen ab. Stecken Sie den Peilstab in den Einfüllstutzen und ziehen ihn dann heraus, um den Ölstand zu prüfen. Der Ölstand sollte zwischen den beiden Marken am Peilstab liegen (Bild 87).

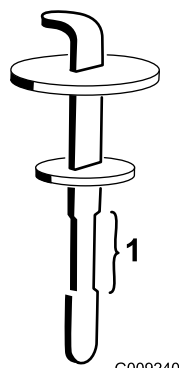


Bild 87

1. Sicherer Betriebsbereich

5. Gießen Sie, wenn der Ölstand zu niedrig ist, Öl der korrekten Sorte in den Einfüllstutzen, bis der Ölstand die obere Markierung erreicht.
6. Führen Sie den Ölpeilstab in den Einfüllstutzen ein.
7. Schließen Sie die Abdeckung.

Prüfen Sie die Wartungsanzeigen für den Hydraulikfilter (falls vorhanden)

Wartungsintervall: Alle 50 Betriebsstunden—Prüfen Sie die Wartungsanzeigen für den Hydraulikfilter (2)

Hinweis: Wenn eine Filterwartungsanzeige über jeder Filterbefestigung angebracht ist, prüfen Sie die Filteranzeigen (Bild 88) alle 50 Stunden, um sicherzustellen, dass die Filter nicht verstopft sind. Wenn der gelbe Kolben (Bild 89) in der Anzeige im roten Bereich ist, müssen Sie den Filter austauschen.

Hinweis: Prüfen Sie die Anzeige, wenn der Motor bei der Betriebstemperatur im hohen Leerlauf läuft.

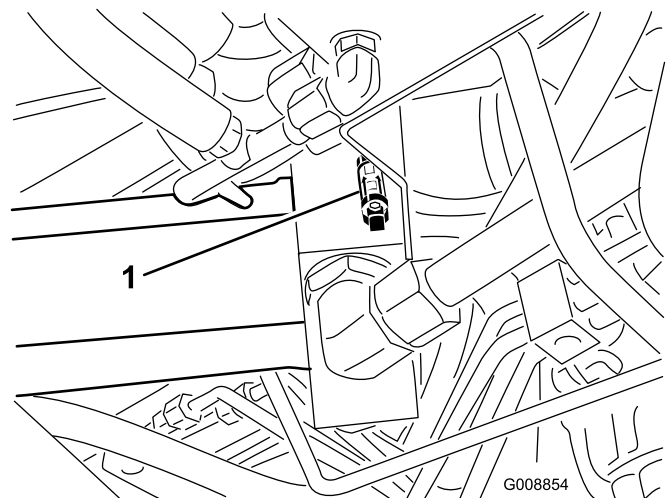


Bild 88

1. Wartungsanzeigen für den Hydraulikölfilter (2)

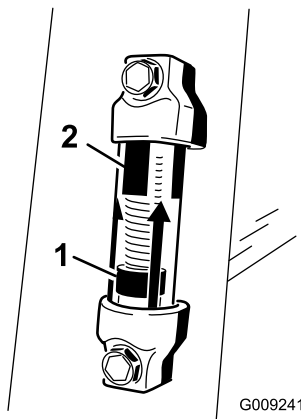


Bild 89

1. Gelber Kolben 2. Roter Bereich

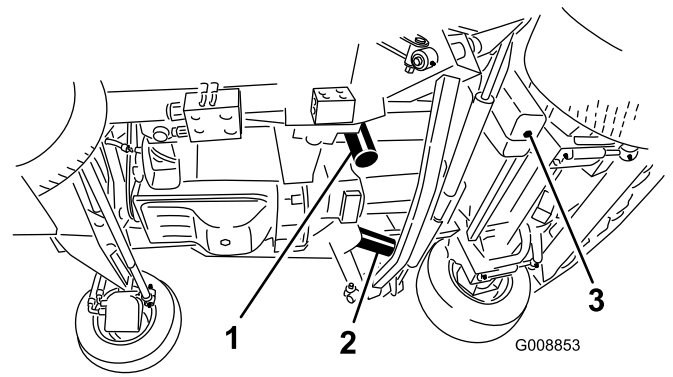


Bild 90

1. Hydraulikfilter 3. Ablassschraube –
Hydraulikölbehälter
2. Hydraulikfilter

Wechseln des Hydrauliköls und der -filter

Wartungsintervall: Alle 1000 Betriebsstunden—Wechseln Sie das Hydrauliköl und die -filter.

Wechseln Sie die zwei Hydraulikfilter und das Hydrauliköl bei normalen Betriebsbedingungen nach jeweils 1000 Betriebsstunden. Setzen Sie sich, wenn das Öl verunreinigt wird, mit Ihrem Toro Vertragshändler in Verbindung, um die Anlage spülen zu lassen. Verunreinigtes Öl sieht im Vergleich zu sauberem Öl milchig oder schwarz aus.

Verwenden Sie dabei nur Toro Originalersatzfilter, Bestellnummer 86-6110 für die linke Seite der Maschine und 75-1310 für die rechte Seite der Maschine.

Wichtig: Der Einsatz anderer Filter führt u. U. zum Verlust Ihrer Garantieansprüche für einige Bauteile.

1. Stellen Sie die Maschine auf eine ebene Fläche, senken die Mähwerke ab, stellen den Motor ab, aktivieren die Feststellbremse und ziehen den Zündschlüssel ab.
2. Stellen Sie eine große Auffangwanne unter den Hydraulikölbehälter.
3. Nehmen Sie die Ablassschraube unten am Behälter ab und lassen Sie die Hydraulikflüssigkeit in die Auffangwanne ablaufen (Bild 90). Schrauben Sie die Ablassschraube wieder fest ein, wenn keine Flüssigkeit mehr austritt.

4. Reinigen Sie die Kontaktfläche um den Filter. Stellen Sie eine Auffangwanne unter den Filter und entfernen den Filter (Bild 90).
5. Ölen Sie die neue Filterdichtung ein und füllen den Filter mit Hydrauliköl.
6. Stellen Sie sicher, dass der Anbaubereich des Filters sauber ist. Drehen Sie die neuen Filter ein, bis die Dichtung die Kontaktfläche berührt; ziehen Sie dann den Filter um eine weitere 1/2 Umdrehung fester.
7. Füllen Sie den Behälter mit Hydrauliköl; siehe Prüfen des Hydraulikölstands“.

Wichtig: Verwenden Sie nur die angegebenen Hydrauliköle. Andere Ölsorten können die hydraulische Anlage beschädigen.

8. Schrauben Sie den Behälterdeckel wieder auf. Starten Sie den Motor und benutzen alle hydraulischen Bedienelemente, um das Hydrauliköl in der ganzen Anlage zu verteilen. Prüfen Sie gleichfalls die Dichtheit und stellen dann den Motor ab.
9. Prüfen Sie den Ölstand und gießen so viel Öl ein, dass der Ölstand die Voll-Marke am Peilstab erreicht. **Füllen Sie nicht zu viel ein.**

Prüfen der Hydraulikleitungen und -schläuche

Wartungsintervall: Alle 2 Jahre—Tauschen Sie die beweglichen Schläuche aus.

Prüfen Sie die hydraulischen Leitungen und Schläuche täglich auf Dichtheit, Knicke, lockere Stützteile, Abnutzung, lockere Verbindungsteile, witterungsbedingte Minderung und chemischen Angriff. Führen Sie alle erforderlichen Reparaturen vor der Inbetriebnahme durch.

⚠️ WARNUNG:

Unter Druck austretendes Hydrauliköl kann unter die Haut dringen und Verletzungen verursachen.

- Stellen Sie sicher, dass alle hydraulischen Anschlüsse fest angezogen sind und dass sich alle hydraulischen Schläuche und Leitungen in einwandfreiem Zustand befinden, bevor Sie die Anlage unter Druck stellen.
- Halten Sie Ihren Körper und Ihre Hände von Nadellöchern und Düsen fern, aus denen Hydrauliköl unter hohem Druck ausgestoßen wird.
- Gehen Sie hydraulischen Undichtheiten nur mit Pappe oder Papier nach.
- Entspannen Sie den Druck in der Hydraulikanlage auf eine sichere Art und Weise, bevor Sie irgendwelche Arbeiten an der Anlage durchführen.
- Konsultieren Sie beim Einspritzen unter die Haut sofort einen Arzt.

Teststellen – Hydraulikanlage

An den Teststellen kann der Druck in den hydraulischen Kreisen gemessen werden. Wenden Sie sich an den lokalen Toro Vertragshändler oder lesen in der Bedienungsanleitung nach.

Mähwerkwartung

Hochkippen des vorderen Mähwerks

Hinweis: Obwohl es für normale Wartungsmaßnahmen nicht erforderlich ist, lässt sich das vordere Mähwerk in eine aufrechte Stellung hochkippen. So klappen Sie das Mähwerk hoch:

1. Heben Sie das vordere Mähwerk etwas vom Boden ab, aktivieren die Feststellbremse und stellen den Motor ab. Ziehen Sie den Zündschlüssel ab.
2. Nehmen Sie den Befestigungsclip ab und schließen Sie den Stoßdämpfer vom Mähwerk ab (Bild 91).

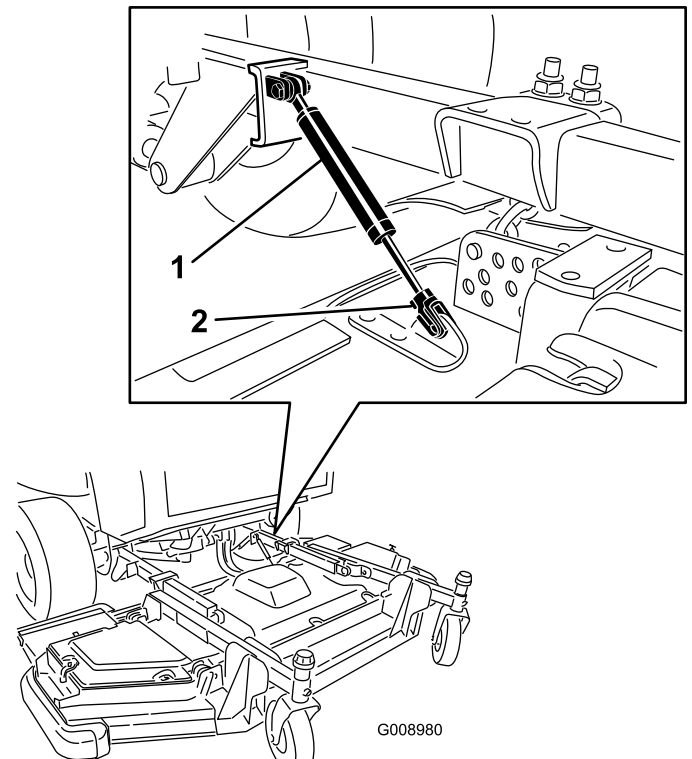


Bild 91

1. Stoßdämpfer
2. Sperrclip

3. Entfernen Sie den Splint und den Lastösenbolzen, mit denen die Schnitthöhenkette an der Rückseite des Mähwerks befestigt ist (Bild 92).

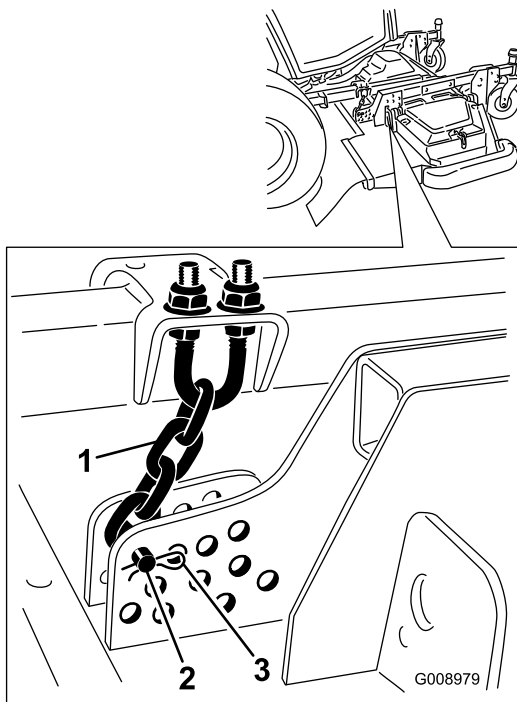


Bild 92

1. Schnittkette
2. Lastösenbolzen
3. Splint

4. Starten Sie den Motor und heben das vordere Mähwerk langsam hoch; stellen Sie dann den Motor ab. Ziehen Sie den Zündschlüssel ab.
5. Schieben Sie ein Holz (2 x 4) zwischen das Heckmähwerk und die Maschine (Bild 93).

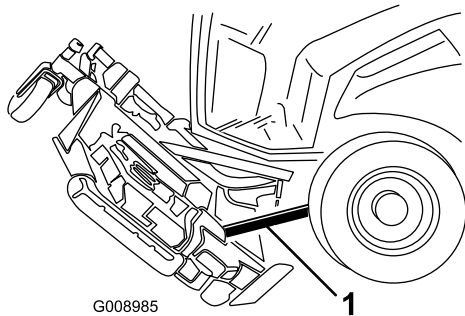


Bild 93

1. 2 x 4

Ablassen des Frontmähwerks

1. Entfernen Sie das Holz (bitten Sie eine zweite Person um Hilfe), mit dem das Mähwerk arretiert ist.
2. Nehmen Sie auf dem Sitz Platz, starten den Motor und senken das Mähwerk ab, bis es sich soeben über dem Boden befindet.

3. Befestigen Sie die Schnittkette an der Rückseite des Mähwerks.
4. Schließen Sie den Stoßdämpfer an und befestigen Sie den Befestigungsclip.

Einstellen der Mähwerkneigung

Messen der Mähwerkneigung

Die Mähwerkneigung ist der Unterschied der Schnitthöhe von der Vorderseite des Messers bis zur Rückseite. Toro empfiehlt eine Messereneigung von 7,6 mm. Das heißt, das Messer steht hinten 7,6 mm höher als vorne.

1. Stellen Sie die Maschine auf eine ebene Fläche der Werkstatt.
2. Stellen Sie das Mähwerk auf die gewünschte Schnitthöhe.
3. Stellen Sie sicher, dass die Flügel mit dem Frontmähwerk und das Frontmähwerk seitlich nivelliert ist.

Einstellen des Frontmähwerks

1. Drehen Sie die zwei äußeren vorderen Messer und Flügelmesser so, dass sie nach vorne zeigen (Bild 94).

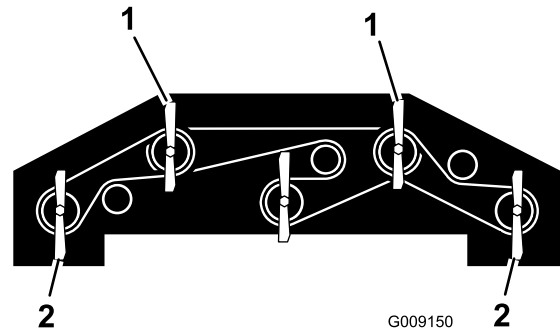


Bild 94

1. Messen Sie mit einem dieser Messer die Höhe des vorderen Messers.
2. Messen Sie mit einem dieser Messer die Höhe des hinteren Messers.

2. Messen Sie den Abstand vom Boden bis zur vorderen Spitze des vorderen Messers mit einem kurzen Lineal.
3. Messen Sie den Abstand vom Boden bis zur hinteren Spitze des Flügelmessers.
4. Ziehen Sie das vordere Maß vom hinteren ab, um die Messereneigung zu berechnen.
5. Lockern Sie die Klemmutter an der Ober- oder Unterseite des U-Bügels an der Schnittkette (Bild 95).

Hinweis: Lösen oder ziehen Sie die Muttern der Schnitthöhenkette gleichmäßig an, damit das Mähwerk nivelliert bleibt.

6. Stellen Sie den anderen Mutternsatz ein, um die Rückseite des Mähwerks anzuheben oder abzusenken und so die korrekte Mähwerkneigung herbeizuführen.
7. Ziehen Sie die Klemmmuttern fest.

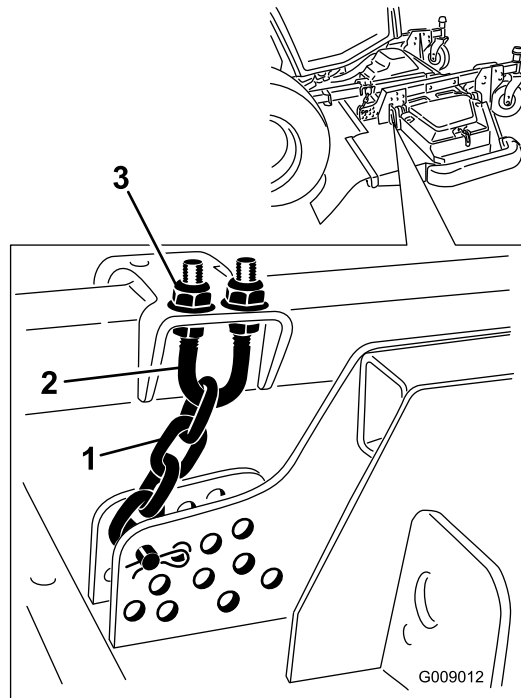
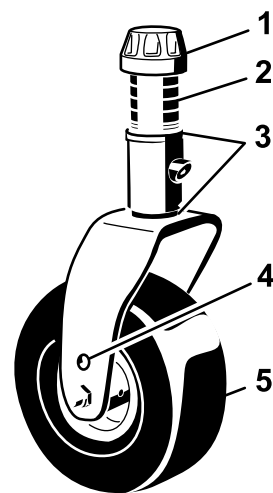


Bild 95

- | | |
|----------------------|---------------|
| 1. Schnitthöhenkette | 3. Mutter (2) |
| 2. U-Schraube | |

Einstellen der seitlichen Mähwerke

1. Entfernen Sie die Spannkappe von der Laufradspindelwelle und ziehen die Spindel aus dem Laufradarm heraus (Bild 96). Stecken Sie die Beilagscheiben nach Bedarf um, um das Laufrad anzuheben oder abzusenken, bis das Mähwerk die korrekte Neigung erhalten hat.
2. Montieren Sie die Spannkappe wieder.



G008866

Bild 96

- | | |
|-------------------|----------------------------------|
| 1. Spannkappe | 4. Oberes Achsenbefestigungsloch |
| 2. Distanzstücke | 5. Laufrad |
| 3. Beilagscheiben | |

Warten der Laufradarmbüchsen

In die Ober- und Unterseite des Rohrs der Laufradarme sind Büchsen eingepresst, die sich nach einer längeren Einsatzdauer abnutzen. Bewegen Sie zum Prüfen der Büchsen die Laufradgabeln hin und her und von einer Seite zur anderen. Wenn die Laufradgabel locker ist, sind die Büchsen abgenutzt und müssen ausgetauscht werden.

1. Heben Sie das Mähwerk an, so dass die Räder den Boden nicht mehr berühren. Blockieren Sie das Mähwerk so, dass es nicht herunterfallen kann.
 2. Entfernen Sie die Spannkappe, das/die Distanzstück(e) und Druckscheibe von der Oberseite der Laufradspindel.
- Hinweis:** Markieren Sie die Position der Scheiben und Distanzstücke vor dem Entfernen, damit Sie die Mähwerkneigung nicht neu einstellen müssen.
3. Ziehen Sie die Laufradspindel aus dem Befestigungsrohr heraus. Lassen Sie die Druckscheibe und das/die Distanzstück(e) unten in der Laufradspindel zurück.
 4. Stecken Sie einen Dorn oben oder unten in das Befestigungsrohr und treiben die Büchsen heraus (Bild 97). Treiben Sie dann die andere Büchse aus dem Rohr heraus. Reinigen Sie die Innenseite der Rohre.

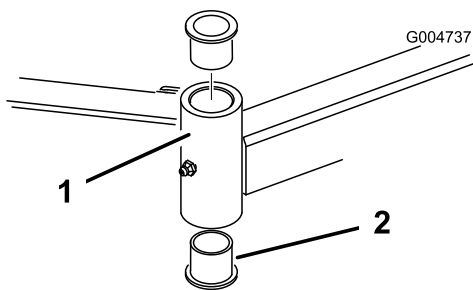


Bild 97

1. Laufradarmrohr 2. Büchsen

5. Fetten Sie die Innen- und Außenseiten der neuen Büchsen ein. Treiben Sie die Büchsen mit einem Hammer und einem Stück Flachstahl in das Befestigungsrohr ein.
6. Prüfen Sie die Laufradspindel auf Abnutzung und tauschen sie aus, wenn sie beschädigt ist.
7. Schieben Sie die Laufradspindel durch die Büchsen und das Befestigungsrohr. Schieben Sie die Druckscheibe und die/das Distanzstück(e) auf die Spindel. Bringen Sie die Spannkappe auf der Laufradspindel an, um alle Teile zu befestigen.

2. Entfernen Sie das Lager aus der Radnabe und lassen das Lagerdistanzstück herausfallen (Bild 98). Entfernen Sie das Lager aus der gegenüberliegenden Seite der Radnabe.
3. Prüfen Sie die Lager, das Distanzstück und die Innenseite der Radnabe auf Abnutzung. Tauschen Sie abgenutzte und defekte Teile aus.
4. Drücken Sie das Lager zum Zusammenbauen des Laufrads in die Radnabe. Drücken Sie beim Einsetzen der Lager auf den äußeren Lagerkäfig.
5. Schieben Sie das Lagerdistanzstück in die Radnabe. Drücken Sie das andere Lager in das freie Ende der Radnabe, um das Lagerdistanzstück im Inneren der Radnabe zu halten.
6. Setzen Sie das Laufrad zwischen die Laufradgabel und befestigen Sie sie mit der Schraube und der Sicherungsmutter.

Warten der Laufräder und -lager

Wartungsintervall: Alle 500 Betriebsstunden—Prüfen Sie die Laufräder des Mähwerks.

1. Entfernen Sie die Sicherungsmutter von der Schraube, mit denen das Laufrad in der Mitte der Laufradgabel oder am Laufradgelenkarm (Bild 98) befestigt ist. Halten Sie das Laufrad fest und schieben die Schraube aus der Gabel oder vom Gelenkarm ab.

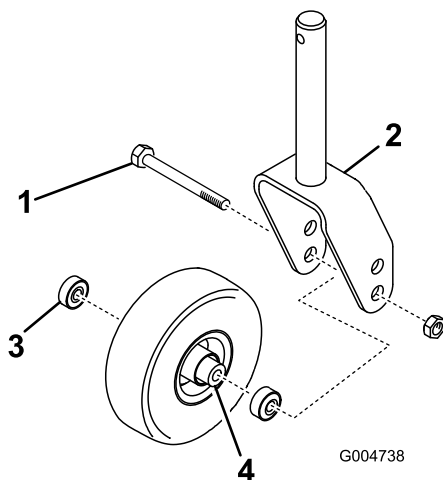


Bild 98

1. Laufrad 3. Lager
2. Laufradgabel 4. Distanzstück des Lagers

Warten der Schnittmesser

Prüfen auf verbogene Messer

Wenn Sie auf einen Festkörper aufgeprallt sind, prüfen Sie den Rasenmäher auf eventuelle Beschädigungen; führen Sie dann die erforderlichen Reparaturen durch, bevor Sie den Rasenmäher erneut verwenden. Ziehen Sie alle Riemenscheibenmutter der Spindeln auf 176 bis 203 Nm an.

1. Stellen Sie die Maschine auf eine ebene Fläche. Heben Sie das Mähwerk an, aktivieren Sie die Feststellbremse, stellen das Fahrpedal auf Neutral, stellen Sie den ZWA-Hebel auf Aus“, stellen Sie den Motor ab und ziehen Sie den Zündschlüssel ab. Blockieren Sie das Mähwerk so, dass es nicht herunterfallen kann.
2. Drehen Sie die Schnittmesser, bis die Enden nach vorne und hinten zeigen (Bild 99). Messen Sie von der Innenseite des Mähwerks bis zur Schnittkante an der Vorderseite des Messers. Notieren Sie diesen Wert.



Bild 99

3. Drehen Sie das andere Ende des Messers nach vorne. Messen Sie zwischen dem Mähwerk und der Schnittkante des Messers an der gleichen Stelle wie in Schritt 2. Der Unterschied zwischen den beiden Werten, die Sie in den Schritten 2 und 3 erhalten haben, darf nicht mehr als 3 mm betragen. Bei einem Unterschied von mehr als 3 mm ist das Messer verbogen und muss ausgetauscht werden; siehe Entfernen und Einbauen des Schnittmessers“.

Entfernen und Einbauen der Schnittmesser

Tauschen Sie das Messer aus, wenn es auf einen festen Gegenstand geprallt oder wenn es unwuchtig oder verbogen ist. Benutzen Sie immer nur Toro Originalersatzteile, um die sichere und optimale Leistung der Maschine sicherzustellen. Verwenden Sie nie Ersatzmesser anderer Hersteller; diese könnten sich eventuell als gefährlich erweisen.

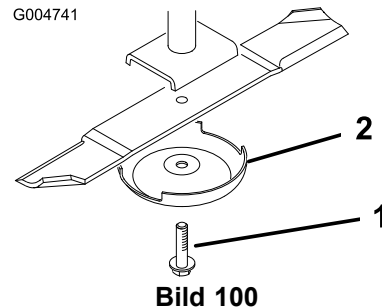
1. Heben Sie das Mähwerk an, aktivieren die Feststellbremse, stellen den Motor ab und ziehen

den Zündschlüssel ab. Blockieren Sie das Mähwerk so, dass es nicht herunterfallen kann.

2. Halten Sie das Ende des Messers mit einem stark wattierten Handschuh oder wickeln Sie einen Lappen um es herum. Entfernen Sie die Messerschraube, die Antiskalpierkuppe und das Messer von der Spindelwelle (Bild 100).
3. Montieren Sie das Messer, die Antiskalpierschale und die Messerschraube. Ziehen Sie die Messerschraube mit 115 bis 149 Nm an.

Wichtig: Der gebogene Teil des Schnittmessers muss zur Innenseite des Mähwerks zeigen, um einen guten Schnitt sicherzustellen.

Hinweis: Nach einem Kontakt mit einem Fremdkörper sollten Sie alle Riemenscheibenmutter auf 176 bis 203 Nm und alle Messerschrauben auf 115 bis 149 Nm festziehen.



1. Messerschraube

2. Antiskalpierschale

Prüfen und Schärfen der Schnittmesser

Wartungsintervall: Nach 10 Betriebsstunden—Prüfen Sie den Anzug der Messerschraube

Alle 50 Betriebsstunden—Prüfen Sie den Anzug der Messerschraube

Bei jeder Verwendung oder täglich—Überprüfen Sie den Zustand des Messers

▲ GEFAHR

Ein abgenutztes oder defektes Messer kann zerbrechen. Herausgeschleuderte Messerstücke können den Benutzer oder Unbeteiligte treffen und schwere Verletzungen verursachen oder zum Tode führen. Der Versuch, ein defektes Messer zu reparieren, kann zum Verlust der Sicherheitsabnahme der Maschine führen.

- Prüfen Sie das Messer regelmäßig auf Abnutzung und Defekte.
- Versuchen Sie nie, ein verbogenes Messer gerade zu biegen oder ein zerbrochenes oder angerissenes Messer zu schweißen.
- Tauschen Sie ein abgenutztes oder defektes Messer aus.

Beim Prüfen und Warten des Schnittmessers erfordern zwei Bereiche besondere Aufmerksamkeit – der Windflügel und die Schnittkante. Beide Schnittkanten und die Windflügel, die gegenüber der Schnittkante nach oben gebogen sind, tragen zur guten Schnittqualität bei. Der Windflügel ist wichtig, weil er die Grashalme aufrecht stellt, was zum gleichmäßigen Schnitt beiträgt. Der Windflügel wird jedoch im Einsatz langsam abgewetzt, wobei es sich um eine normale Erscheinung handelt. Während der Windflügel langsam abgenutzt wird, kommt es immer mehr zur Minderung der Schnittqualität, obgleich die Schnittkanten scharf sind. Die Schnittkante des Messers muss scharf bleiben, um sicherzustellen, dass die Grashalme geschnitten und nicht zerfetzt werden. Sie erkennen eine stumpfe Schnittkante daran, dass die Grasspitzen bräunlich und zerfetzt aussehen. Beheben Sie diesen Zustand durch das Schärfen der Schnittkanten.

1. Stellen Sie die Maschine auf eine ebene Fläche. Heben Sie das Mähwerk an, aktivieren Sie die Feststellbremse, stellen das Fahrpedal auf Neutral, stellen Sie den ZWA-Hebel auf Aus“, stellen Sie den Motor ab und ziehen Sie den Zündschlüssel ab.
2. Prüfen Sie die Schnittkanten des Messers sorgfältig, insbesondere dort, wo die geraden Flächen die gebogenen berühren (Bild 101). Da Sand und anderes reibendes Material das Metall abschleifen kann, das die flachen und die gebogenen Teile verbindet, müssen Sie das Messer vor jedem Einsatz des Rasenmähers prüfen. Wenn Sie Abnutzungen (Bild 101) feststellen, sollten Sie das Messer auswechseln.

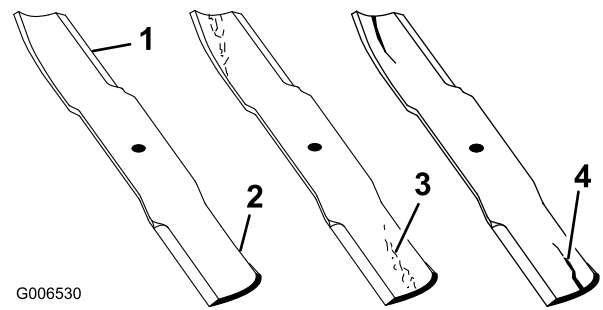


Bild 101

1. Schnittkante
2. Gebogener Bereich
3. Verschleiß/Schlitzbildung
4. Riss

3. Untersuchen Sie die Schnittkanten aller Messer. Schärfen Sie alle stumpfen und ausgekerbten Schnittkanten. Schärfen Sie nur die Oberseite der Schnittkanten und behalten dabei den ursprünglichen Schnittwinkel bei, um die Schärfe des Messers zu gewährleisten (Bild 102). Das Schnittmesser behält seine Auswuchtung bei, wenn von beiden Schnittkanten die gleiche Materialmenge entfernt wird.

▲ GEFAHR

Wenn sich das Messer abwetzen kann, bildet sich ein Schlitz zwischen dem Windflügel und dem flachen Teil des Messers (Bild 101). Zuletzt kann sich ein Stück des Messers lösen und aus dem Gehäuse herausgeschleudert werden. Das kann zu schweren Verletzungen bei Ihnen selbst und Unbeteiligten führen.

- Prüfen Sie das Messer regelmäßig auf Abnutzung und Defekte.
- Versuchen Sie nie, ein verbogenes Messer gerade zu biegen oder ein zerbrochenes oder angerissenes Messer zu schweißen.
- Tauschen Sie ein abgenutztes oder defektes Messer aus.

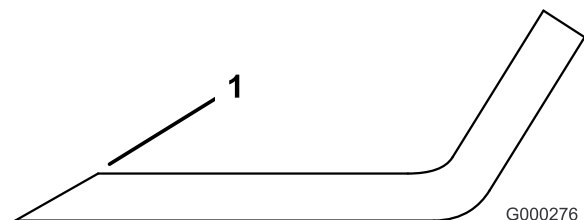


Bild 102

1. Schärfen Sie im ursprünglichen Winkel.

Hinweis: Entfernen Sie die Messer und schärfen sie mit Hilfe eines Schleifsteins. Montieren Sie die Messer nach dem Schärfen der Schnittkanten mit der

Antiskalpierschale und der Messerschraube; siehe Entfernen und Einbauen der Schnittmesser“.

Korrigieren der ungleichmäßigen Messereinstellung

Wenn die Messer eines Mähwerks nicht richtig aufeinander abgestimmt sind, erscheint das Gras nach dem Mähen gestreift. Stellen Sie zur Lösung des Problems sicher, dass die Messer gerade sind.

1. Stellen Sie mit Hilfe eines 1 m langen Lineals eine ebene Fläche in der Werkstatt fest.
2. Stellen Sie die höchste Schnitthöhe ein; siehe Einstellen der Schnitthöhe“.
3. Senken Sie das Mähwerk auf die ebene Fläche ab. Entfernen Sie die Abdeckungen von der Oberseite des Mähwerks.
4. Drehen Sie die Schnittmesser, bis die Enden nach vorne und hinten gerichtet sind. Messen Sie die Entfernung vom Boden bis zur vorderen Spitze der Schnittkante. Notieren Sie diesen Wert. Drehen Sie dann dasselbe Messer so, dass das gegenüber liegende Ende nach vorne weist und messen die Entfernung noch einmal. Der Unterschied zwischen beiden Maßen darf nicht mehr als 3 mm betragen. Bei einem Unterschied von mehr als 3 mm ist das Messer verbogen und muss ausgetauscht werden. Messen Sie unbedingt alle Messer.
5. Prüfen Sie die seitliche Nivellierung des Mähwerks und stellen sie ggf. ein.
6. Bringen Sie die Riemenabdeckungen wieder an.

Sonstige Wartungsarbeiten

Warten des Funkenfänger-Schalldämpfers

Wartungsintervall: Alle 250 Betriebsstunden—Warten Sie den Funkenfänger.

Entfernen Sie die Kohlenrückstände alle 250 Betriebsstunden aus dem Schalldämpfer.

1. Entfernen Sie den Rohrstöpsel aus der Reinigungsöffnung an der Unterseite des Schalldämpfers.

⚠ ACHTUNG

Unter Umständen ist der Schalldämpfer heiß genug, um Verbrennungen zu verursachen.

Gehen Sie bei Arbeiten am Schalldämpfer vorsichtig vor.

2. Lassen Sie den Motor an. Verstopfen Sie den normalen Schalldämpferausgang mit einem Stück Holz oder einer Metallplatte, so dass die Auspuffgase durch die Reinigungsöffnung austreten müssen. Halten Sie den normalen Ausgang so lange verstopft, bis keine Kohlenrückstände mehr aus der Reinigungsöffnung ausgeblasen werden.

⚠ ACHTUNG

Stellen Sie sich nicht vor die Reinigungsöffnung.

Tragen Sie bei dieser Arbeit immer eine Schutzbrille.

3. Stellen Sie den Motor ab und setzen den Rohrstöpsel wieder ein.

Reinigen der Kabinenluftfilter

Wartungsintervall: Alle 250 Betriebsstunden—Reinigen Sie die Kabinenluftfilter. (Reinigen Sie in sehr staubigen oder schmutzigen Bedingungen öfter und wechseln sie aus, wenn sie gerissen oder sehr schmutzig sind.)

1. Nehmen Sie die Daumenschrauben und Gitter vom internen Kabinenfilter und den hinteren Kabinenfiltern ab (Bild 103).

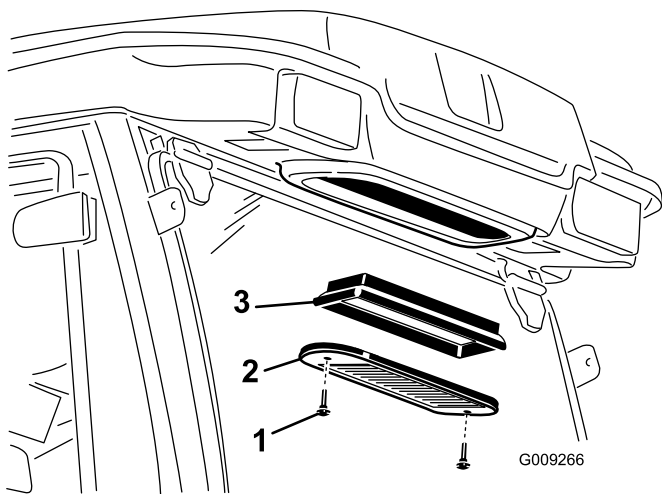
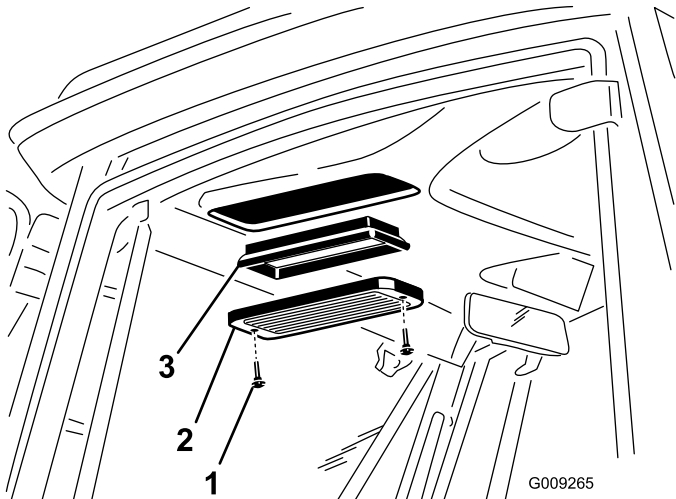


Bild 103

- | | |
|-------------------|---------------|
| 1. Daumenschraube | 3. Luftfilter |
| 2. Gitter | |

2. Blasen Sie saubere, ölfreie Druckluft durch die Filter, um sie zu reinigen.

Wichtig: Wenn ein Filter ein Loch, Riss oder andere Schäden hat, wechseln Sie ihn aus.

3. Setzen Sie die Filter und Gitter ein und befestigen Sie diese mit den Daumenschrauben.

Reinigen der Klimaanlage-schlange

Wartungsintervall: Alle 250 Betriebsstunden—Reinigen Sie die Klimaanlage-schlange. (häufiger in sehr staubigen oder schmutzigen Bedingungen)

1. Stellen Sie den Motor ab und ziehen Sie den Zündschlüssel ab.
2. Entfernen Sie die (4) Schrauben, mit denen der Lüfter und die Kondensatorabdeckung an der Lüfterbefestigung befestigt ist (Bild 104).
3. Heben Sie den Lüfter vorsichtig aus der Kondensatorabdeckung heraus.

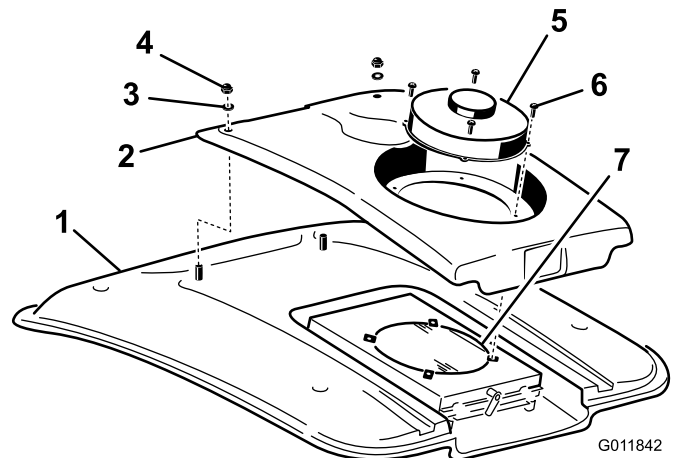


Bild 104

- | | |
|-------------------------|----------------------------|
| 1. Kabinendach | 5. Ventilator |
| 2. Kondensatorabdeckung | 6. Schraube |
| 3. Scheibe | 7. Klimaanlage-Kondensator |
| 4. Mutter | |

4. Entfernen Sie die zwei Schrauben und Scheiben, mit denen die Vorderseite der Kondensatorabdeckung am Kabinendach befestigt ist (Bild 104).
5. Ziehen Sie die Lüfterdrahtanschlüsse zwischen der Abdeckung und dem Dach ab.
6. Entfernen Sie den Lüfter und die Abdeckung.
7. Entfernen und reinigen Sie das Gitter am Klimaanlage-Kondensator. Siehe „Reinigen des Gitters am Klimaanlage-Kondensator“.
8. Reinigen Sie den Klimaanlage-Kondensator gründlich mit Druckluft (Bild 104).
9. Setzen Sie das Gitter am Klimaanlage-Kondensator wieder ein.
10. Setzen Sie die Kondensatorabdeckung und den Lüfter wieder ein. Stellen Sie sicher, dass die

Lüfterdrähte angeschlossen sind, bevor Sie die Kondensatorabdeckung befestigen.

Reinigen des Gitters am Klimaanlage-Kondensator

Wartungsintervall: Alle 50 Betriebsstunden—Reinigen Sie Klimaanlagegitter. (häufiger in sehr staubigen oder schmutzigen Bedingungen)

1. Stellen Sie den Motor ab und ziehen Sie den Zündschlüssel ab.
2. Drehen Sie den Riegel hinten an der Lüfterbefestigung zur Seite (Bild 105).

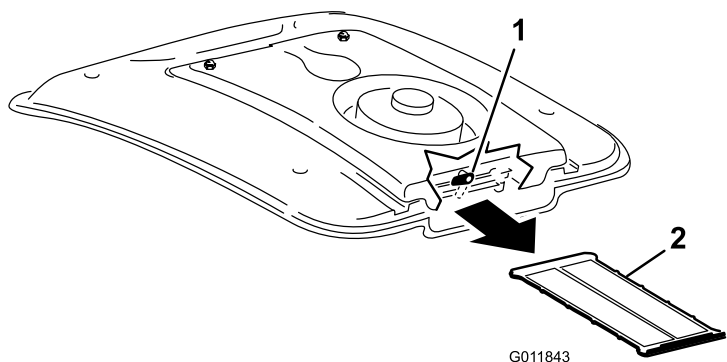


Bild 105

1. Riegel
2. Klimaanlagegitter

3. Schieben Sie das Klimaanlagegitter unter der Klimaanlageenspule heraus (Bild 105).
4. Reinigen Sie das Gitter gründlich mit Druckluft (Bild 105).
5. Schieben Sie das Gitter in die Kanäle unter der Klimaanlageenspule und drehen Sie den Riegel nach unten.

Einlagerung

Vorbereiten für die saisonbedingte Einlagerung

Zugmaschine

1. Reinigen Sie die Zugmaschine, Mähwerke und den Motor gründlich.

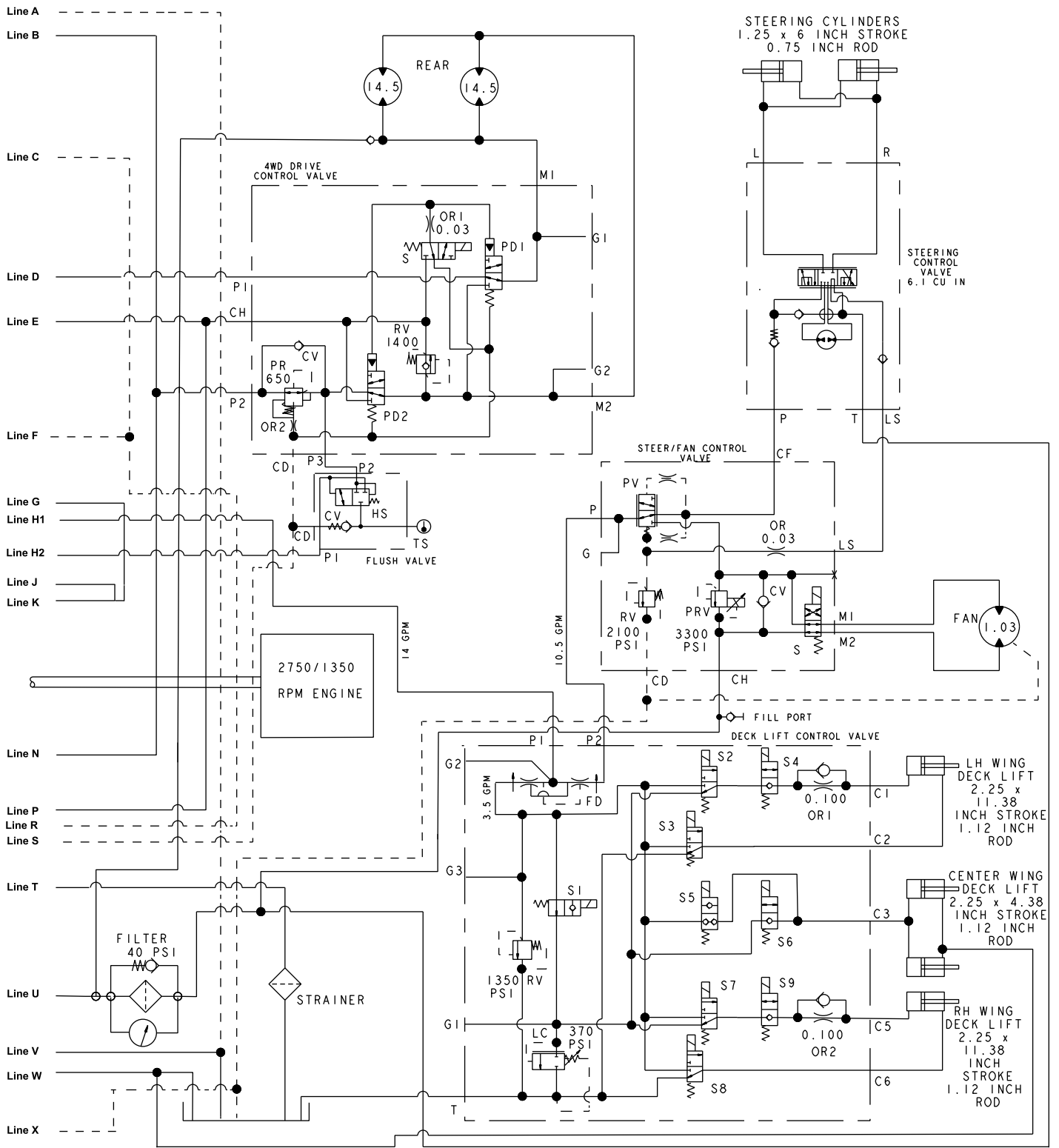
Wichtig: Verwenden Sie keinen Druckluftreiniger in der Nähe des InfoCenter.

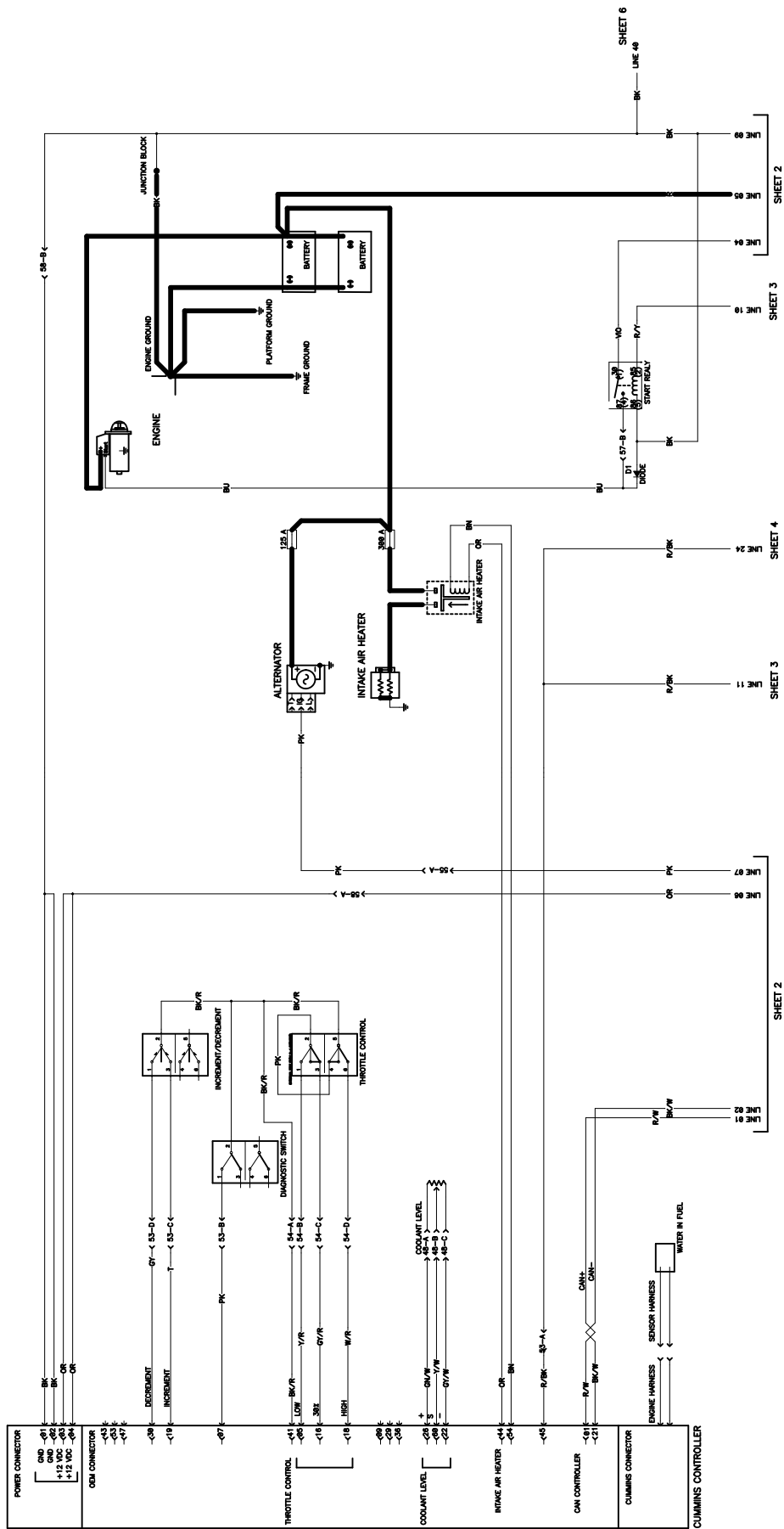
2. Prüfen Sie den Reifendruck. Siehe Prüfen des Reifendrucks“ unter Betrieb“.
3. Prüfen Sie auf lockere Befestigungsteile und ziehen diese bei Bedarf fest.
4. Fetten und ölen Sie alle Schmiernippel und Gelenkstellen. Wischen Sie überflüssigen Schmierstoff ab.
5. Schmirgeln Sie alle Lackschäden leicht und bessern Bereiche aus, die angekratzt, abgesprungen oder verrostet sind. Reparieren Sie alle Blebschäden.
6. Warten Sie die Batterie und -kabel wie folgt:
 - A. Entfernen Sie die Batterieklemmen von den -polen.
 - B. Reinigen Sie die Batterie, -klemmen und -pole mit einer Drahtbürste und Natronlauge.
 - C. Überziehen Sie die Batterieklemmen und -pole mit Grafo 112X-Schmierfett (Toro Bestellnummer 505-47) oder mit Vaseline, um einer Korrosion vorzubeugen.
 - D. Laden Sie die Batterie alle 60 Tage 24 Stunden lang langsam auf, um einer Bleisulfation der Batterie vorzubeugen.

Motor

1. Lassen Sie das Motoröl in ein Auffanggefäß ablaufen und schrauben die Ablassschraube wieder ein.
2. Entfernen und entsorgen Sie den Ölfilter. Montieren Sie einen neuen Ölfilter.
3. Füllen Sie die Ölwanne mit 8,04 l SAE 15W-40 CH-4, CI-4 oder höherem Motoröl.
4. Starten Sie den Motor und lassen ihn ca. zwei Minuten lang im Leerlauf laufen.
5. Stellen Sie den Motor ab.
6. Spülen Sie den Kraftstofftank mit frischem, sauberem Diesel.
7. Bringen Sie alle Teile der Kraftstoffanlage wieder sicher an.

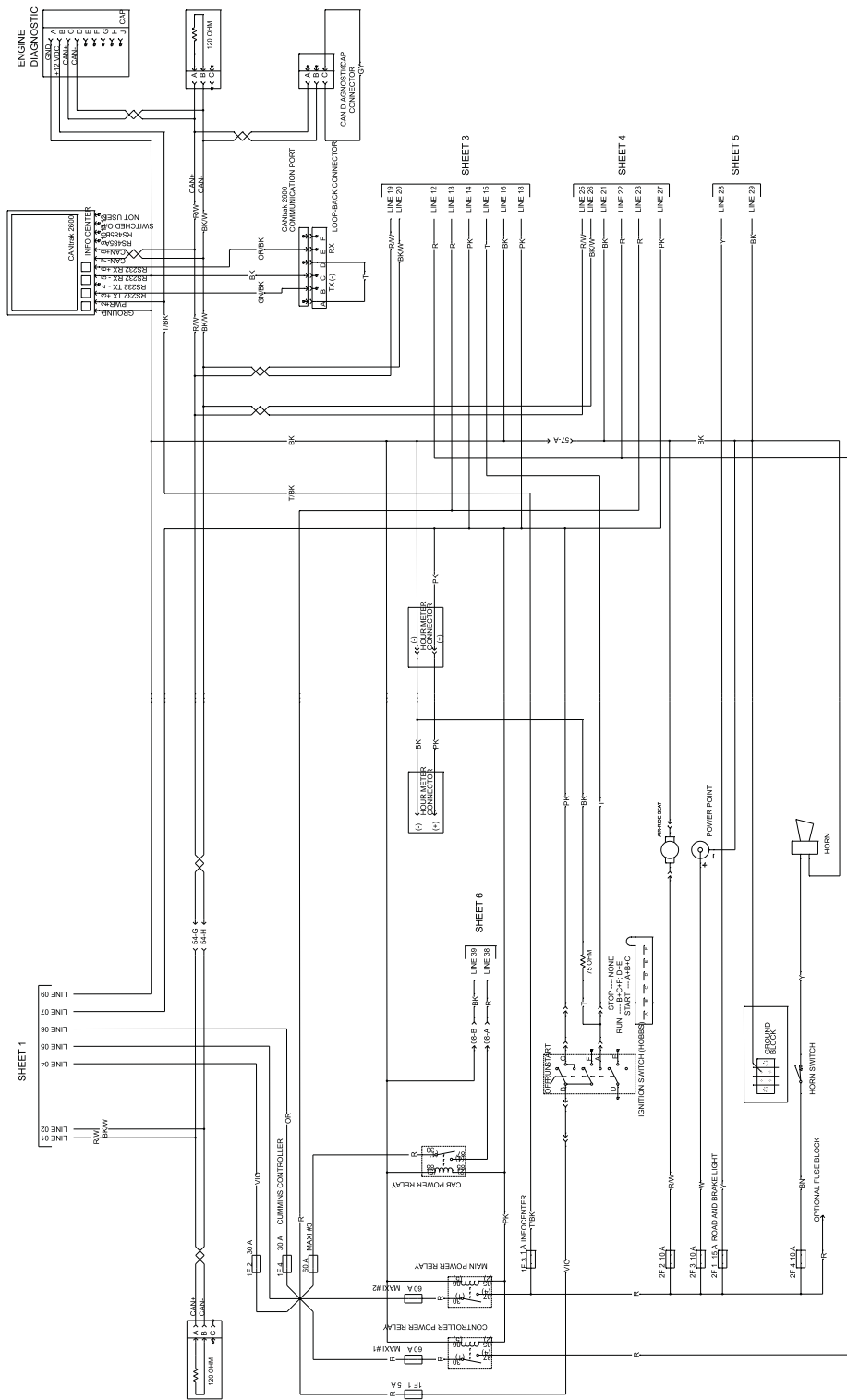
8. Reinigen und warten Sie die Luftfiltergruppe gründlich.
9. Dichten Sie die Ansaugseite des Luftfilters und das Auspuffrohr mit witterungsbeständigem Klebeband ab.
10. Prüfen Sie den Frostschutz und füllen bei Bedarf eine 50:50-Mischung aus Wasser und Ethylenglykol-Frostschutzmittel ein, die den in Ihrer Region zu erwartenden Mindesttemperaturen entsprechen muss.





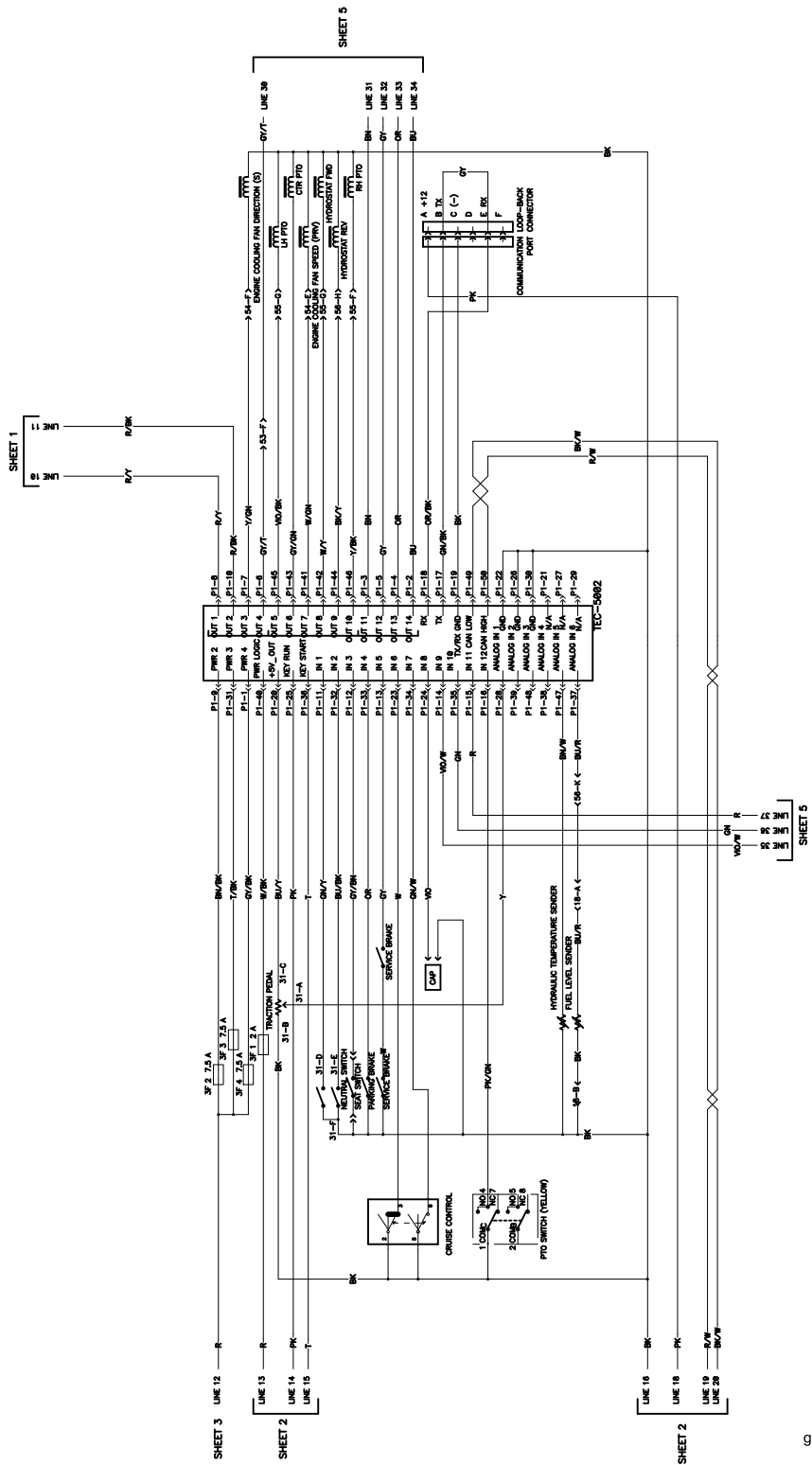
Schaltbild (Blatt 1 von 6) (Rev. E)

g018561



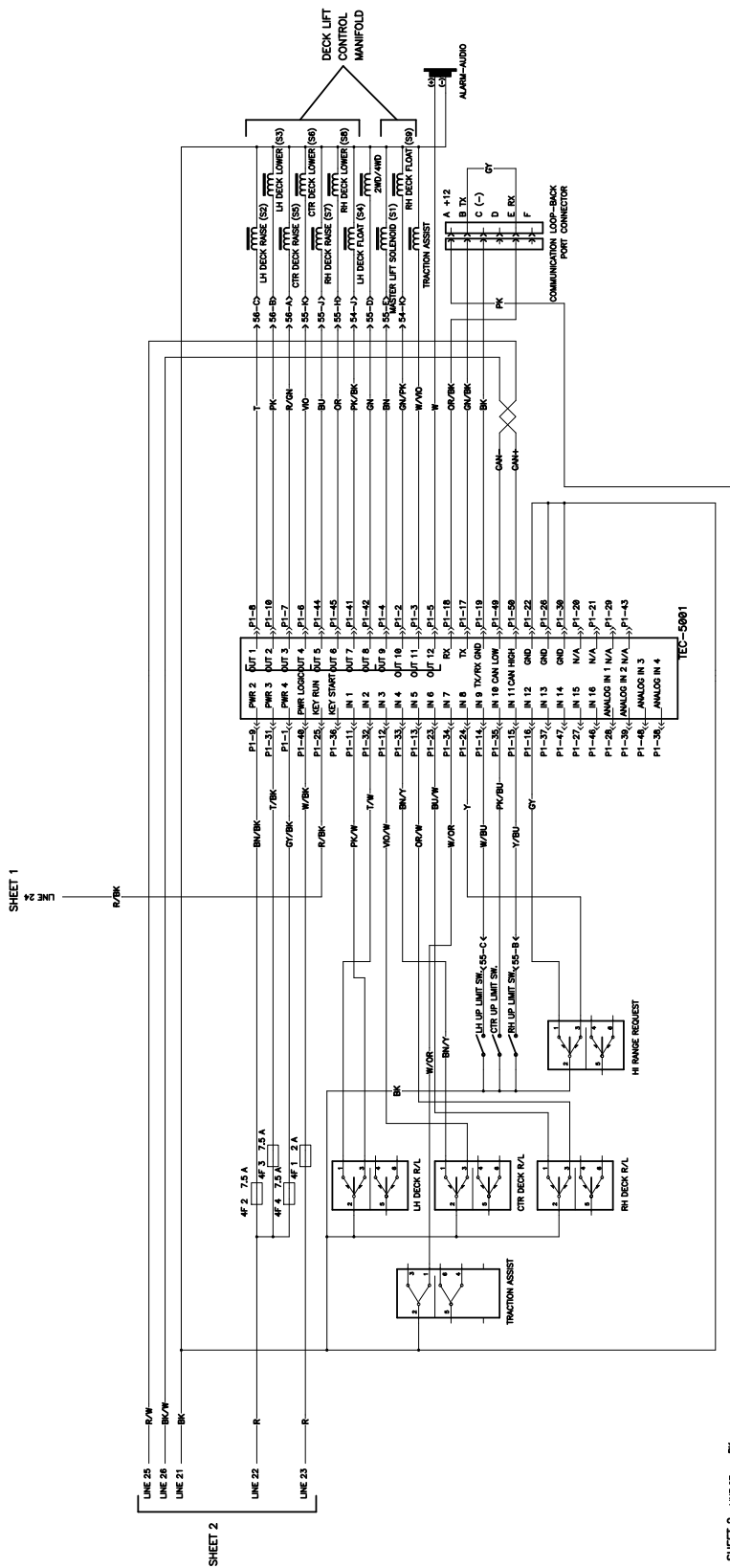
Schaltbild (Blatt 2 von 6) (Rev. E)

g018575



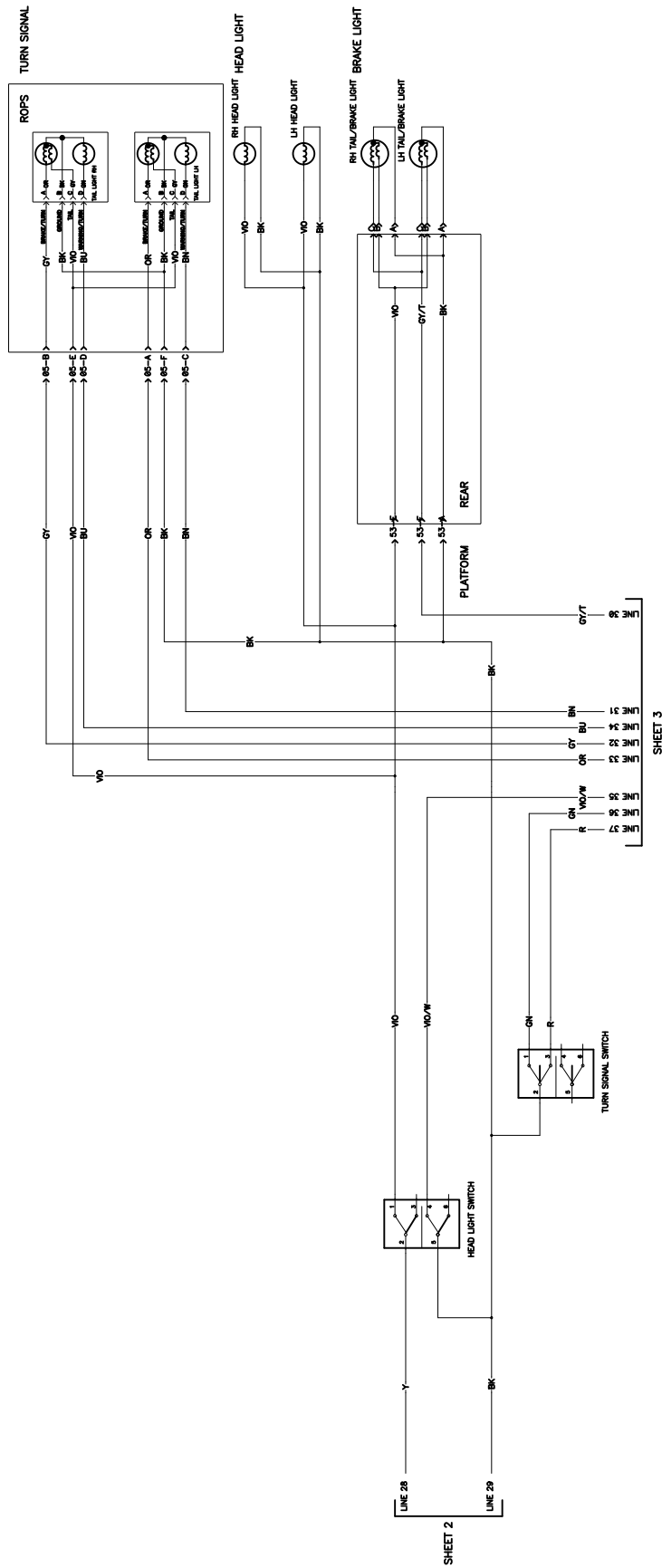
Schaltbild (Blatt 3 von 6) (Rev. E)

g018563



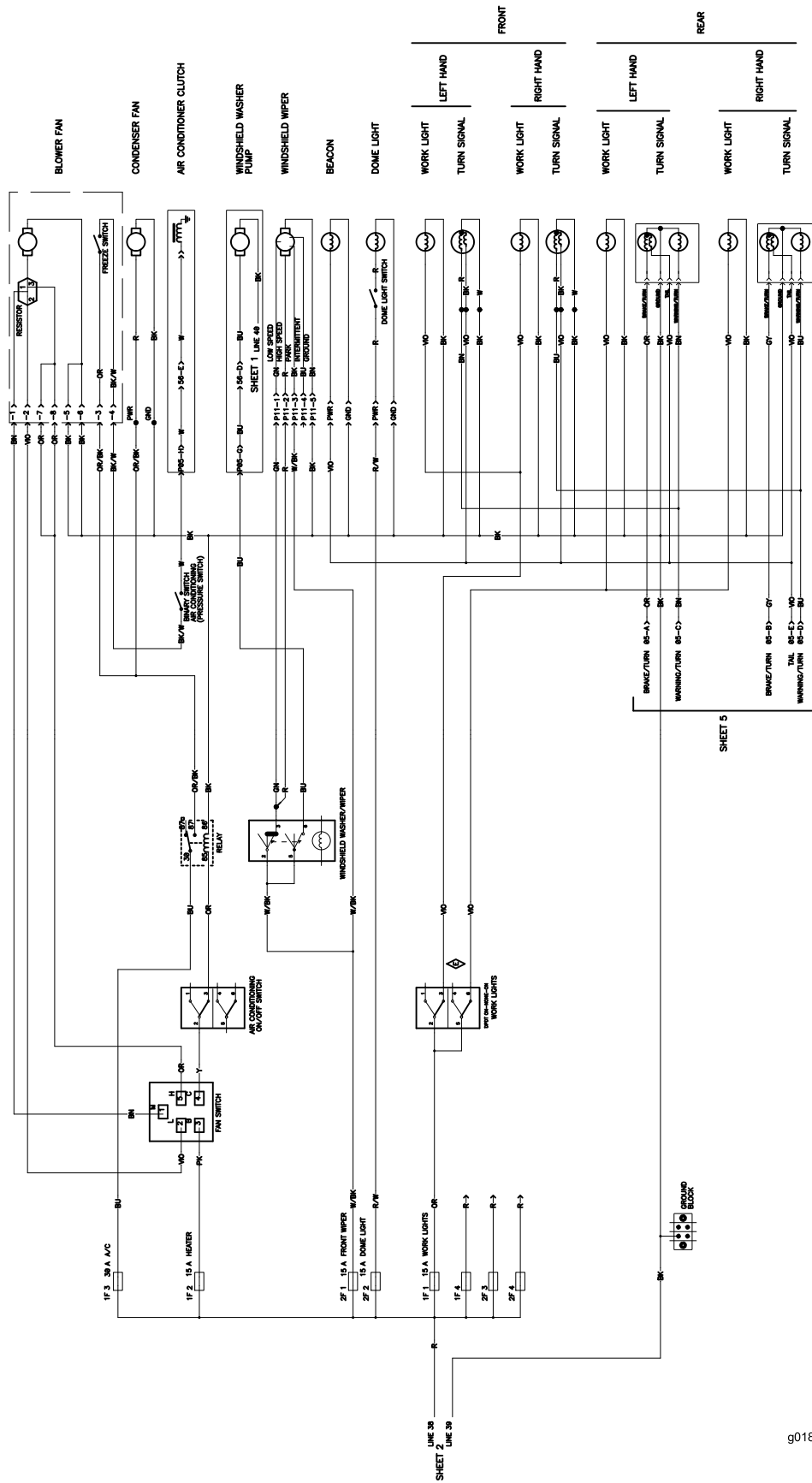
Schaltbild (Blatt 4 von 6) (Rev. E)

g018564



Schaltbild (Blatt 5 von 6) (Rev. E)

g018565



Schaltbild (Blatt 6 von 6) (Rev. E)

g018566

Hinweise:



Toro Kompletzgarantie

Eine eingeschränkte Garantie

Bedingungen und abgedeckte Produkte

The Toro Company und die Niederlassung, Toro Warranty Company, gewährleisten gemäß eines gegenseitigen Abkommens, dass das kommerzielle Produkt von Toro (Produkt) für zwei Jahre oder 1500 Betriebsstunden* (je nach dem, was zu erst eintritt) frei von Material- und Verarbeitungsschäden ist. Diese Garantie gilt für alle Produkte, ausgenommen sind Aerifiziergeräte (diese Produkte haben eigene Garantiebedingungen). Bei einem Garantieanspruch wird das Produkt kostenlos repariert, einschließlich Diagnose, Lohnkosten, Ersatzteilen und Transport. Die Garantie beginnt an dem Termin, an dem das Produkt zum Originalkunden ausgeliefert wird. * Mit Betriebsstundenzähler ausgestattete Produkte.

Anweisungen für die Inanspruchnahme von Wartungsarbeiten unter Garantie

Sie müssen den offiziellen Distributor oder Vertragshändler für kommerzielle Produkte, von dem Sie das Produkt gekauft haben, umgehend informieren, dass Sie einen Garantieanspruch erheben. Sollten Sie Hilfe beim Ermitteln eines offiziellen Distributors oder Vertragshändlers für kommerzielle Produkte benötigen oder Fragen zu den Garantieansprüchen und Verpflichtungen haben, können Sie uns unter folgender Adresse kontaktieren:

Toro Commercial Products Service Department
Toro Warranty Company
8111 Lyndale Avenue South
Bloomington, MN 55420-1196

+1-952-888-8801 oder +1-800-952-2740
E-mail: commercial.warranty@toro.com

Verantwortung des Eigentümers

Als Produkteigentümer sind Sie für die erforderlichen Wartungsarbeiten und Einstellungen verantwortlich, die in der *Betriebsanleitung* angeführt sind. Ein Nichtausführen der erforderlichen Wartungs- und Einstellungsarbeiten kann zu einem Verlust des Garantieanspruchs führen.

Nicht von der Garantie abgedeckte Punkte und Bedingungen

Nicht alle Produktfehler oder Fehlfunktionen, die im Garantiezeitraum auftreten, stellen Verarbeitungs- oder Materialfehler dar. Diese Garantie schließt Folgendes aus:

- Produktversagen aufgrund der Verwendung von Ersatzteilen, die keine Toro Originalteile sind, oder aufgrund der Installation oder Verwendung von Anbaugeräten, Modifikationen oder nicht genehmigtem Zubehör. Der Hersteller dieser Artikel gibt möglicherweise eine eigene Garantie.
- Produktfehler, die aufgrund nicht ausgeführter Wartungs und/oder Einstellungsarbeiten entstehen. Die Nichtdurchführung der in der *Betriebsanleitung* aufgeführten empfohlenen Wartungsarbeiten für das Toro Produkt kann zu einer Ablehnung der Ansprüche im Rahmen der Garantie führen.
- Produktfehler, die auf den missbräuchlichen, fahrlässigen oder waghalsigen Einsatz des Produkts zurückzuführen sind.
- Teile, die sich abnutzen, außer bei fehlerhaften Teilen. Beispiele von Teilen, die sich beim normalen Produkteinsatz abnutzen oder verbraucht werden, sind u. a. Bremsbeläge und Bremsbacken, Kupplungsbeläge, Messer, Spindeln, Rollen und Lager (abgedichtet oder schmierbar), Untermesser, Zündkerzen, Laufräder und Lager, Reifen, Filter, Riemen und bestimmte Spritzgerätkomponenten, wie z. B. Membrane, Düsen und Sicherheitsventile.
- Durch äußere Einflüsse verursachte Fehler. Als äußere Einflüsse werden u. a. Wetter, Einlagerungsverfahren, Verunreinigung, Verwendung nicht zugelassener Kraftstoffe, Kühlmittel, Schmiermittel, Zusätze, Dünger, Wasser oder Chemikalien angesehen.
- Defekte oder Leistungsprobleme aufgrund von Kraftstoffen (z. B. Benzin, Diesel oder Biodiesel), die nicht den Branchennormen entsprechen.

Länder außer USA oder Kanada

Kunden, die Produkte von Toro kaufen, die von den USA oder Kanada exportiert wurden, sollten sich an den Toro Distributor (Händler) wenden, um Garantiepolice für das entsprechende Land oder die Region zu erhalten. Sollten Sie aus irgendeinem Grund nicht mit dem Service des Händlers zufrieden sein oder Schwierigkeiten beim Erhalt der Garantieinformationen haben, wenden Sie sich an den Importeur der Produkte von Toro.

- Normales Geräuschniveau, normale Vibration und Abnutzung und normaler Verschleiss.
- Normale Verbrauchsgüter sind u. a. Schäden am Sitz aufgrund von Abnutzung oder Abrieb, abgenutzte, lackierte Oberflächen, verkratzte Schilder oder Fenster.

Teile

Teile, die als vorgeschriebene Wartungsarbeiten ausgewechselt werden müssen, werden für den Zeitraum bis zur geplanten Auswechslung des Teils garantiert. Teile, die im Rahmen dieser Garantie ausgewechselt werden, sind für die Länge der Originalproduktgarantie abgedeckt und werden das Eigentum von Toro. Es bleibt Toro überlassen, ob ein Teil repariert oder ausgewechselt wird. Toro kann überholte Teile für Reparaturen unter Garantie verwenden.

Garantie für Deep-Cycle und Lithium-Ionen-Batterien:

Deep-Cycle- und Lithium-Ionen-Batterien haben eine bestimmte Gesamtzahl an Kilowatt-Stunden, die sie bereitstellen können. Einsatz-, Auflade- und Wartungsverfahren können die Nutzungsdauer der Batterie verlängern oder verkürzen. Während der Nutzung der Batterien in diesem Produkt nimmt die nützliche Arbeit zwischen Aufladeintervallen langsam ab, bis die Batterien ganz aufgebraucht sind. Für das Auswechseln aufgebrauchter Batterien (aufgrund normaler Nutzung) ist der Produkteigentümer verantwortlich. Ein Auswechseln der Batterie (für die Kosten kommt der Eigentümer auf) kann im normalen Garantiezeitraum erforderlich sein. Hinweis: (Nur Lithium-Ionen-Batterie): Eine Lithium-Ionen-Batterie wird nur von einer anteiligen Teilegarantie abgedeckt, die im 3. bis 5. Jahr basierend auf der Verwendungsdauer und den genutzten Kilowattstunden basiert. Lesen Sie die *Bedienungsanleitung* für weitere Informationen.

Für die Kosten von Wartungsarbeiten kommt der Eigentümer auf

Motoreinstellung, Schmierung, Reinigung und Polieren, Austausch von Filtern, Kühlmittel und die Durchführung der empfohlenen Wartungsarbeiten sind einige der normalen Arbeiten, die der Eigentümer auf eigene Kosten an den Toro Produkten durchführen muss.

Allgemeine Bedingungen

Im Rahmen dieser Garantie haben Sie nur Anspruch auf eine Reparatur durch einen offiziellen Toro Distributor oder Händler.

Weder The Toro Company noch Toro Warranty Company haftet für mittelbare, beiläufige oder Folgeschäden, die aus der Verwendung der Toro Products entstehen, die von dieser Garantie abgedeckt werden, einschließlich aller Kosten oder Aufwendungen für das Bereitstellen von Ersatzgeräten oder Service in angemessenen Zeiträumen des Ausfalls oder nicht Verwendung, bis zum Abschluss der unter dieser Garantie ausgeführten Reparaturarbeiten. Außer den Emissionsgewährleistungen, auf die im Anschluss verwiesen wird (falls zutreffend) besteht keine ausdrückliche Gewährleistung. Alle abgeleiteten Gewährleistungen zur Verkäuflichkeit und Eignung für einen bestimmten Zweck sind auf die Dauer der ausdrücklichen Gewährleistung beschränkt.

Einige Staaten lassen Ausschlüsse von beiläufigen oder Folgeschäden nicht zu; oder schränken die Dauer der abgeleiteten Gewährleistung ein. Die obigen Ausschlüsse und Beschränkungen treffen daher ggf. nicht auf Sie zu. Diese Garantie gibt Ihnen bestimmte legale Rechte; Sie können weitere Rechte haben, die sich von Staat zu Staat unterscheiden.

Hinweis zur Motorgarantie:

Das Emissionskontrollsystem des Produkts kann von einer separaten Garantie abgedeckt sein, die die Anforderungen der EPA (amerikanische Umweltschutzbehörde) und/oder CARB (California Air Resources Board) erfüllen. Die oben angeführten Beschränkungen hinsichtlich der Betriebsstunden gelten nicht für die Garantie auf das Emissionskontrollsystem. Weitere Angaben finden Sie in der Aussage zur Garantie hinsichtlich der Motoremissionskontrolle in der Bedienungsanleitung oder in den Unterlagen des Motorherstellers.