



**Count on it.**

オペレーターズマニュアル

## Groundsmaster® 5900 および 5910 ロータリーモア

モデル番号31598-シリアル番号 312000301 以上

モデル番号31598TE-シリアル番号 312000301 以上

モデル番号31599-シリアル番号 312000301 以上

モデル番号31599TE-シリアル番号 312000301 以上

この製品は、関連するEU規制に適合していません； 詳細については、DOC シート（規格適合証明書）をご覧ください。

## 警告

### カリフォルニア州 第65号決議による警告

ディーゼルエンジンの排気やその成分はカリフォルニア州では発ガン性や先天性異常を引き起こす物質とされています。

連邦、国、地域の法令等により、この機械のエンジンについてスパーク・アレスタの使用が義務づけられている場合があるため、マフラー・アセンブリ内にスパーク・アレスタを取り付けてあります。

Toro 純正スパーク・アレスタはUSDA 米国林野庁の認定品です。

**重要** このエンジンのマフラーにはスパーク・アレスタが装着されています。カリフォルニア州の森林地帯・灌木地帯・草地でこの機械を使用または運転する場合には、法令（California Public Resource Code Section 4442）により、正常に機能するスパーク・アレスタの装着、またはエンジンに火災防止対策が施されていることが義務づけられています。他の国や地域においても、法令によりこのような対策が義務づけられている場合があります。

整備について、また Toro 純正部品についてなど、分からないことはお気軽に弊社代理店または Toro カスタマーサービスにおたずねください。お問い合わせの際には、必ず製品のモデル番号とシリアル番号をお知らせください。モデル番号とシリアル番号を刻印した銘板の取り付け位置を図1に示します。いまのうちに番号をメモしておきましょう。

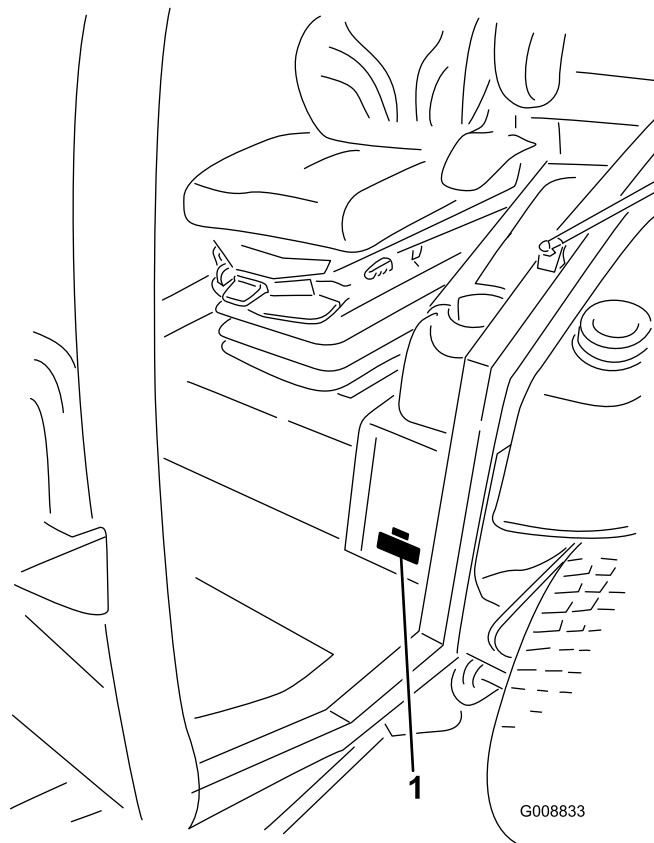


図 1

1. 銘板取り付け位置

モデル番号 \_\_\_\_\_

シリアル番号 \_\_\_\_\_

この説明書では、危険についての注意を促すための警告記号図 2を使用しております。死亡事故を含む重大な人身事故を防止するための注意ですから必ずお守りください。



図 2

1. 危険警告記号

## はじめに

この機械は回転刃を使用するロータリー式乗用芝刈り機であり、そのような業務に従事するプロのオペレータが運転操作することを前提として製造されています。この製品は、集約的で高度な管理を受けているゴルフ場やスポーツフィールド、商用目的で使用される芝生に対する刈り込み管理を行うことを主たる目的として製造されており、本機は、雑草地や道路わきの草刈り、農業用地における刈り取りなどを目的とした機械ではありません。

この説明書を読んで製品の運転方法や整備方法を十分に理解し、他人に迷惑の掛からないまた適切な方法でご使用ください。この製品を適切かつ安全に使用するのをお客様の責任です。

弊社Toroのウェブサイトwww.Toro.comで製品・アクセサリ情報の閲覧、代理店についての情報閲覧、お買い上げ製品の登録などを行っていただくことができます。

この他に2つの言葉で注意を促しています。**重要**「重要」は製品の構造などについての注意点を、**注**はその他の注意点を表しています。

# 目次

はじめに	2
安全について	4
安全な運転のために	4
安全にお使いいただくために：Toro からのお願い	7
音カレベル	8
音圧レベル	8
音圧レベル	8
振動レベル	8
安全ラベルと指示ラベル	9
組み立て	16
1 サイドデッキの出荷用ストラップとブレースを除去する	17
2 前デッキウイングレットを降ろす	17
3 前中央デッキの水平調整を行う	18
4 ウイングレットデッキを前中央デッキに合わせる	19
5 タイヤ空気圧を点検する	20
6 液量を点検する	20
7 グリスアップを行う	20
製品の概要	21
各部の名称と操作	21
仕様	29
アタッチメントやアクセサリ	29
運転操作	30
エンジンオイルの量を点検する	30
冷却系統を点検する	30
油圧システムを点検する	30
燃料を補給する	30
タイヤ空気圧を点検する	31
ホイールラグナットのトルクを点検する	31
刈り高を調整する	31
スキッドの調整	34
カッティングユニットの芝削り防止ローラを調整する	34
カッティングユニット間にミスマッチがないか点検する	35
ミラーの調整	36
ヘッドライトの調整	36
エンジンの始動と停止	37
インタロックスイッチの動作を点検する	37

緊急時の牽引移動	37
ジャッキアップポイント	38
ロープ掛けのポイント	39
運転の特性	39
ファンの逆転操作	40
ヒント	40
保守	42
推奨される定期整備作業	42
定期整備ステッカー	43
整備前に行う作業	44
内側ウイングデッキカバー	44
潤滑	45
ベアリングとブッシュのグリスアップ	45
エンジンの整備	47
エアクリーナの保守	47
エンジンオイルについて	48
バルブのすきま調整	49
燃料系統の整備	50
燃料システムの整備	50
ウォーターセパレータの整備	50
燃料フィルタの交換	51
電気系統の整備	52
ヒューズ	52
バッテリーの手入れ	53
救援バッテリーによる始動やバッテリーの充電	53
走行ペダルのキャリブレーション	53
走行系統の整備	54
走行ペダルの角度を調整する	54
プラネタリギアオイルの点検	54
プラネタリギアオイルの交換	54
後輪のトーインの点検	55
冷却系統の整備	56
冷却系統を点検する	56
エンジンの冷却システムの整備	57
ブレーキの整備	57
ブレーキの調整	57
ベルトの整備	58
オルタネータベルトの整備	58
コンプレッサベルトの整備	58
ブレード駆動ベルトの交換	58
前カッティングユニット	58
左右の刈り込みデッキ	59
油圧系統の整備	60
油圧オイルを点検する	60
油圧フィルタ整備インジケータを点検する（装備されている車両の場合）	61
油圧オイルとフィルタの交換	62
油圧ラインとホースの点検	62

# 安全について

この機械は、CEN安全規格EN836: 1997、ISO規格5395: 1990およびANSI規格B71.4-2004に適合する製品として製造されています。

不適切な使い方をしたり手入れを怠ったりすると、人身事故につながります。事故を防止するため、以下に示す安全上の注意や安全注意標識のついてる遵守事項は必ずお守りください。これは「注意」、「警告」、「危険」など、人身の安全に関わる注意事項を示しています。これらの注意を怠ると死亡事故などの重大な人身事故が発生することがあります。

## 安全な運転のために

以下の注意事項は CEN 規格 EN 836:1997、ISO 規格 5395:1990 および ANSI 規格 B71.4-2004 から抜粋したものです。

## トレーニング

- ・ このオペレーターズマニュアル や関連する機器のマニュアルをよくお読みください。各部の操作方法や本機の正しい使用方法に十分慣れておきましょう。
- ・ 子供や正しい運転知識のない方には機械を操作させないでください。地域によっては機械のオペレータに年齢制限を設けていることがありますのでご注意ください。
- ・ 周囲にペットや人、特に子供がいる所では絶対に作業をしないでください。
- ・ 人身事故や器物損壊などについてはオペレータやユーザー自身が責任を負うものであることを忘れないでください。
- ・ 人を乗せないでください。
- ・ 本機を運転する人、整備する人すべてに適切なトレーニングを行ってください。トレーニングはオーナーの責任です。特に以下の点についての十分な指導が必要です：
  - 乗用芝刈り機を取り扱う上での基本的な注意点と注意の集中；
  - 斜面で機体が滑り始めるとブレーキで制御することは非常に難しくなること。斜面で制御不能となるおもな原因は：
    - ◇ タイヤグリップの不足；
    - ◇ 速度の出しすぎ；
    - ◇ ブレーキの不足；
    - ◇ 機種選定の不相当；
    - ◇ 地表条件、特に傾斜角度を正しく把握していなかった；

油圧システムのテストポート	62
刈り込みデッキの保守	63
前カッティングユニットを立てる	63
前カッティングユニットを降ろす	63
カッティングユニットのピッチの調整	64
キャストアームのブッシュの整備	65
キャストホイールとベアリングの整備	65
ブレードの保守	66
ブレードの変形を調べる	66
ブレードの取り外しと取り付け	66
ブレードの点検と研磨	67
カッティングユニットの mismatch を修正する	68
その他の保守整備	69
スパークアレスタマフラーの整備	69
キャブのエアフィルタの清掃	69
エアコン用コイルの清掃	70
エアコンのコンデンサのスクリーンの清掃	70
保管	71
シーズン終了後の格納準備	71
図面	72

- ◇ ヒッチの取り付けや積荷の重量分配の不適切。

## 運転の前に

- ・ 作業には頑丈な靴と長ズボン、および聴覚保護具を着用してください。長い髪、だぶついた衣服、装飾品などは可動部に巻き込まれる危険があります。また、裸足やサンダルで機械を運転しないでください。
- ・ 機械にはね飛ばされて危険なものが落ちていないか、作業場所をよく確認しましょう。
- ・ **警告**：燃料は引火性が極めて高い。以下の注意を必ず守ってください。
  - 燃料は専用の容器に保管する。
  - 給油は必ず屋外で行い、給油中は禁煙。
  - 給油はエンジンを掛ける前に行う。エンジンの運転中やエンジンが熱い間に燃料タンクのふたを開けたり給油したりしない。
  - 燃料がこぼれたらエンジンを掛けない。機械を別の場所に動かし、気化した燃料ガスが十分に拡散するまで引火の原因となるものを近づけない。
  - 燃料タンクは必ず元通りに戻し、フタはしっかり締める。
- ・ マフラーが破損したら必ず交換してください。
- ・ 使用前に必ず、ブレード、ブレード・ボルト、カッター・アセンブリの目視点検を行ってください。バランスを狂わせないようにするため、ブレードを交換するときにはボルトもセットで交換してください。
- ・ 作業場所を良く観察し、安全かつ適切に作業するにはどのようなアクセサリやアタッチメントが必要かを判断してください。メーカーが認めた以外のアクセサリやアタッチメントを使用しないでください。
- ・ オペレータコントロールやインタロックスイッチなどの安全装置が正しく機能しているか、また安全カバーなどが外れたり壊れたりしていないか点検してください。これらが正しく機能しない時には芝刈り作業を行わないでください。
- ・ エンジンを掛ける前には、PTO を解除し、シフトをニュートラルにし、駐車ブレーキを掛けてください。エンジンは、必ず運転席に座って始動してください。シートベルト装備車では必ずシートベルトを着用してください。
- ・ 「安全な斜面」はあり得ません。芝生の斜面での作業には特に注意が必要です。転倒を防ぐため：
  - 斜面では急停止・急発進しない。
  - 法面の走行や小さな旋回は低速で行ってください。
  - 隆起や穴、隠れた障害物がないか常に注意しましょう。
  - 斜面を横切りながらの作業は、そのような作業のために設計された芝刈機以外では絶対行わないでください。
- ・ 隠れて見えない穴や障害物に常に警戒を怠らないようにしましょう。
- ・ 大型の機械の取り扱いには十分に注意してください。
  - 急な旋回をしないでください。バックする時には安全に十分注意しましょう。
  - オペレーターズマニュアルに指示がある場合には、カウンタウエイトやホイールウエイトを取り付けてください。
- ・ 道路付近で作業するときや道路を横断するときは通行に注意しましょう。
- ・ 移動走行を行うときはリールの回転を止めてください。
- ・ アタッチメントを使用するときは、排出方向に気を付け、人に向けないようにしてください。また作業中は機械に人を近づけないでください。
- ・ ガードが破損したり、正しく取り付けられていない状態のまま運転しないでください。インタロック装置は絶対に取り外さないこと、また、正しく調整してお使いください。
- ・ エンジンのガバナの設定を変えたり、エンジンの回転数を上げすぎたりしないでください。規定以上の速度でエンジンを運転すると人身事故が起こる恐れが大きくなります。
- ・ 運転位置を離れる前に：
  - 平坦な場所に停止する。
  - PTOの接続を解除し、アタッチメントを下降させる。
  - ギアシフトをニュートラルに入れ、駐車ブレーキを掛ける。

## 運転操作

- ・ 有毒な一酸化炭素ガスが溜まるような閉め切った場所ではエンジンを運転しないでください。
- ・ 作業は日中または十分な照明のもとで行ってください。

- エンジンを止め、キーを抜き取る。
- ・ 以下の場合には、アタッチメントの駆動を停止し、エンジンを止め、キーを抜き取ってください：
  - 詰まりを取り除くとき；
  - 機械の点検・清掃・整備作業などを行うとき
  - 異物をはね飛ばしたとき。機械に損傷がないか点検し、必要があれば修理を行ってください。点検修理が終わるまでは作業を再開しないでください。すべてのスピンドルプーリのナットを 130 - 150 ft-lb (176 - 203 Nm = 18 - 21 kg.m) にトルク締め、また、すべてのブレードボルトをし、85 - 110 ft-lb (115 - 149 Nm = 12 - 15 kg.m) にトルク締めしてください。
  - 機械が異常な振動を始めたとき（直ちに点検してください）。
- ・ 移動走行中や作業を休んでいるときはアタッチメントの駆動を止めてください。
- ・ 次の場合は、アタッチメントの駆動を止め、エンジンを止めてください。
  - 燃料を補給するとき
  - 刈り高を変更するとき：ただし運転位置から遠隔操作で刈り高を変更できる時にはこの限りではありません。
- ・ エンジンを停止する時にはスロットルを下げた状態で下さい：また、燃料バルブの付いている機種では燃料バルブを閉じてください。
- ・ ブレードが回転中は絶対にデッキを上昇させないでください。
- ・ カuttingユニットに手足を近づけないでください。
- ・ バックするときには、足元と後方の安全に十分な注意を払ってください。
- ・ 旋回するときや道路や歩道を横切るときなどは、減速し周囲に十分な注意を払ってください。
- ・ アルコールや薬物を摂取した状態での運転は避けてください。
- ・ 機械が落雷を受けると最悪の場合死亡事故となります。稲光が見えたり雷が聞こえるような場合には機械を運転しないで安全な場所に避難してください。
- ・ トレーラやトラックに芝刈り機を積み降ろすときには安全に十分注意してください。
- ・ 公道走行中は、法律等で禁止されている場合を除き、必ず警告ランプを点滅させてください。

## 保守整備と格納保管

- ・ 常に機械全体の安全を心掛け、また、ボルト、ナット、ネジ類が十分に締まっているかを確認してください。
- ・ 火花や裸火を使用する屋内で本機を保管する場合は、必ず燃料タンクを空にし、火元から十分離してください。
- ・ 閉めきった場所に本機を保管する場合は、エンジンが十分冷えていることを確認し、また裸火の近くでの保管は避けてください。
- ・ エンジンやマフラー、バッテリー部、カuttingユニット、駆動系統や燃料タンクの周囲に余分なグリス、草や木の葉、ホコリなどが溜まると火災の原因となりますから、定期的に清掃点検してください。オイルや燃料がこぼれた場合はふきとってください。
- ・ 磨耗したり破損したりしている部品は安全のために交換してください。
- ・ 燃料タンクの清掃などが必要になった場合は屋外で作業を行ってください。
- ・ 複数のブレードを持つ機械では、1つのブレードを回転させると他も回転する場合がありますから注意してください。
- ・ 機体から離れる時には必ずカuttingユニットを降下させておいてください。ただし、カuttingユニットを上昇位置に確実にロックしておくことができる場合はこの限りではありません。
- ・ エソして、駆動系統を解除し、カuttingユニットを下降させ、走行ペダルをニュートラルとし、駐車ブレーキを掛け、スロットルスイッチをローにセットしてからエンジンを停止させ、キーを抜き取ってください。また、必ず機械各部の動きが完全に停止したのを確認してから作業に掛かってください。
- ・ 格納中や搬送中は、燃料バルブを閉じてください。裸火の近くに燃料を保管しないでください。
- ・ 整備作業は平らな場所で行ってください。知識のない人には絶対に作業を任せないでください。
- ・ 必要に応じ、ジャッキなどを利用して機体を確実に支えてください。
- ・ 機器類を取り外すとき、スプリングなどの力が掛かっている場合があります。取り外しには十分注意してください。
- ・ 修理作業に掛かる前にバッテリーの接続を外してください。バッテリーの接続を外すときにはマイナスケーブルを先に外し、次にプ

ラスケーブルを外してください。取り付けるときにはプラスケーブルから接続します。

- ・ ブレードの点検を行うときには安全に十分注意してください。ブレードを取り扱う時には必ず手袋を着用し、安全に十分注意してください。悪くなったブレードは必ず交換してください。絶対に曲げ伸ばしや溶接で修理しないでください。
- ・ 可動部に手足を近づけないよう注意してください。エンジンを駆動させたままで調整を行うのは可能な限り避けてください。
- ・ バッテリーの充電は、火花や火気のない換気の良い場所で行ってください。バッテリーと充電器の接続 や切り離しを行うときは、充電器をコンセントから抜いておいてください。また、安全な服装を心がけ、工具は確実に絶縁されたものを使ってください。
- ・ 油圧システムのラインコネクタは頻繁に点検してください。油圧を掛ける前に、油圧ラインの接続やホースの状態を確認してください。
- ・ 油圧のピンホールリークやノズルからは作動油が高压で噴出していますから、手などを近づけないでください。リークの点検には新聞紙やボール紙を使い、絶対に手を直接差し入れたりしないでください。高压で噴出する作動油は皮膚を貫通し、身体に重大な損傷を引き起こします。万一、油圧オイルが体内に入った場合には、この種の労働災害に経験のある施設で数時間以内に外科手術を受けないと壊疽を起こします。

## 安全にお使いいただくために： Toro からのお願い

以下の注意事項はCEN、ISO、ANSI規格には含まれていませんが、Toroの芝刈り機を安全に使用していただくために必ずお守りいただきたい事項です。

この機械は手足を切断したり物をはね飛ばしたりする能力があります。重傷事故や死亡事故を防ぐため、注意事項を厳守してください。

この機械は本来の目的から外れた使用をするとユーザーや周囲の人間に危険な場合があります。

### 運転中に

- ・ 運転を開始する前に、シートベルトを着用していることを必ずご確認ください。
- ・ エンジンの緊急停止方法に慣れておきましょう。

- ・ テニスシューズやスニーカーでの作業は避けてください。
- ・ 安全靴と長ズボンの着用をおすすめします。地域によってはこれらの着用が義務付けられていますのでご注意ください。
- ・ エンジン回転中は、機械の可動部、カッティングデッキの裏側や排出口に手足を近づけないでください。
- ・ 燃料を補給する時は、注入口の根元から約2.5 cm下のレベルより上には給油しないように注意してください。入れすぎないこと。
- ・ インタロックスイッチは使用前に必ず点検してください。スイッチの故障を発見したら必ず修理してから使用してください。
- ・ 頭上の安全（木の枝、門、電線など）に注意し、これらに機械や頭をぶつけないように注意すること。
- ・ どうしても必要な時以外は、バックしながらの刈り込みは行わないでください。
- ・ 小さな旋回をする時や斜面での旋回時は必ず減速すること。
- ・ 斜面での発進・停止は避けてください。坂を上れないと分かったら、ブレードの回転を止め、ゆっくりとバックで、まっすぐに坂を下りてください。機体の左右にカッティングユニットを備えているマシンでは、斜面でこれらのユニットを上昇させないでください。
- ・ 斜面での旋回は避けてください。どうしても旋回しなければならない場合は、ゆっくりと大きく、可能であれば谷側に、旋回してください。
- ・ ROPS は絶対に機体から取り外さないでください。
- ・ 運転するときは、必ずシートベルトを着用してください。
- ・ 池などに落ちた場合の安全のため、シートベルトを迅速に外せるように練習しておいてください。
- ・ 道路付近で作業するときや道路を横断するときは通行に注意しましょう。常に道を譲る心掛けを。
- ・ 段差や溝、大きく盛り上がった場所の近くなどでは作業しないでください。路面の縁を踏み外したり、縁が崩れたりすると、マシンが突然横転する危険があります。
- ・ むれた芝の上では作業しないでください。大変すべりやすく、スリップを起こすと危険です。

- ・ この機械を、他の車両の牽引車両として使用しないでください。
- ・ 他のアタッチメントを使用する際には、別の注意が必要です。アタッチメントによってマシンの安定性が変わりますからご注意ください。
- ・ 芝刈り作業中以外にはブレードを回転させないでください。
- ・ 外気温度が摂氏 43 度を超える環境で使用する場合には、特殊な装備が必要となる場合がありますので代理店にご相談ください。
- ・ エンジンを 1350 rpm 未満の速度で運転しないでください。

## 保守整備と格納保管

- ・ マシンには、使用中に熱くなる部分がありますので、これらの部分に触れないよう注意してください。保守、調整、整備などの作業は、マシン各部が安全な温度に下がってから行ってください。
- ・ ガス湯沸かし器やストーブなどの裸火の近くでは、絶対に機械や燃料容器を保管・格納しないでください。
- ・ ボルトナット類、特にブレード取り付けボルトがゆるまないように注意してください。マシンを常に良いコンディションに維持しましょう。
- ・ エンジンを回転させながら調整を行わなければならない時は、手足や頭や衣服をカッピングユニットや可動部に近づけないように十分ご注意ください。また、無用の人間を近づけないようにしてください。
- ・ ブレーキの状態を頻繁に点検してください。必要に応じて調整や整備を確実に行ってください。
- ・ バッテリー液は毒性があり、皮膚に付くとやけどを引き起こします。皮膚、目、衣服に付着させないよう注意してください。バッテリーに関わる作業を行うときには、顔や目や衣服をきちんと保護してください。
- ・ バッテリーからは爆発性のガスが発生します。バッテリーにタバコの火、火花などの火気を近づけないでください。
- ・ インフォセンターの近くの洗浄には高圧の水を使用しないでください。
- ・ エンジンオイルを点検・補給する際には、必ずエンジンを停止してください。

- ・ 大がかりな修理が必要になった時、補助が必要な時には Toro 正規代理店にご相談ください。
- ・ 常に最高の性能で安全にお使いいただくため、交換部品やアクセサリは Toro 純正品をお求めください。他社の部品やアクセサリを御使用になると危険な場合があります。製品保証を受けられなくなる場合がありますのでおやめください。

## 音カレベル

この機械は、音カレベルが 105 dBA であることが確認されています； ただしこの数値には不確定値 (K) 1 dBA が含まれています。

音カレベルの確認は、EC規則 11094 に定める手順に則って実施されています。

## 音圧レベル

### モデル 31598

この機械は、オペレータの耳の位置における音圧レベルが 92 dBA であることが確認されています； ただしこの数値には不確定値 (K) 1 dBA が含まれています。

音圧レベルの確認は、EC規則 836 に定める手順に則って実施されています。

## 音圧レベル

### モデル 31599

この機械は、オペレータの耳の位置における音圧レベルが 84 dBA であることが確認されています； ただしこの数値には不確定値 (K) 1 dBA が含まれています。

音圧レベルの確認は、EC規則 836 に定める手順に則って実施されています。

## 振動レベル

### 腕および手

右手の振動レベルの実測値 = 0.63 m/s<sup>2</sup>

左手の振動レベルの実測値 = 0.65 m/s<sup>2</sup>

不確定値 (K) = 0.5 m/s<sup>2</sup>

実測は、EC規則 836 に定める手順に則って実施されています。

## 全身

振動レベルの実測値 = 0.58 m/s<sup>2</sup>

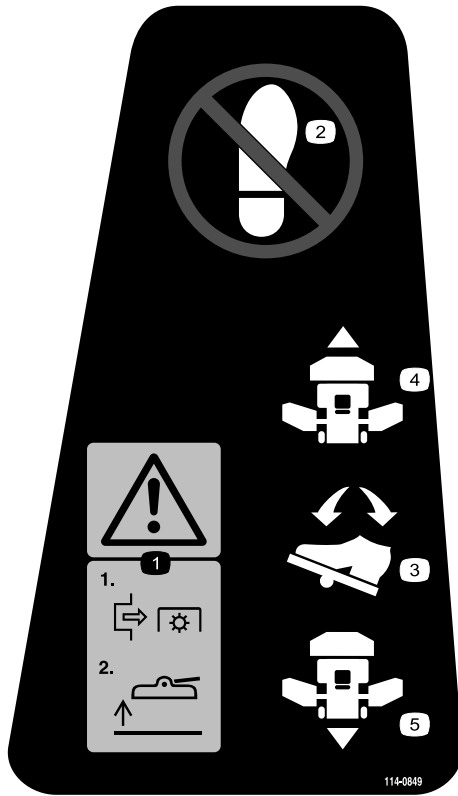
不確定値 (K) = 0.5 m/s<sup>2</sup>

実測は、EC規則 836 に定める手順に則って実施されています。

## 安全ラベルと指示ラベル

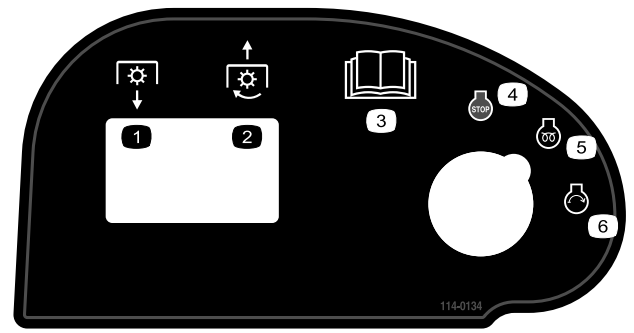


危険な部分の近くには、見やすい位置に安全ラベルや指示ラベルを貼付しています。破損したりはがれたりした場合は新しいラベルを貼付してください。



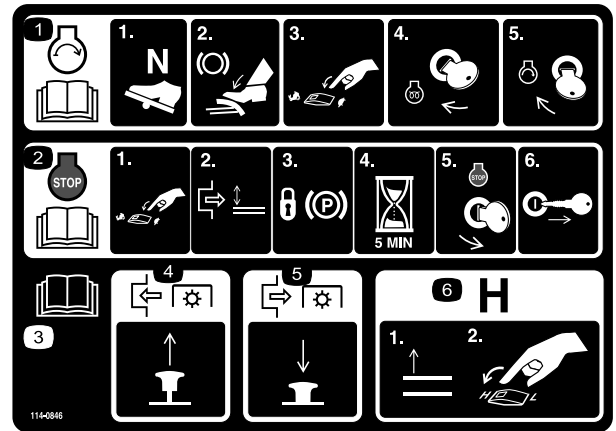
114-0849

1. 警告: デッキを上昇させる時には、まず PTO を解除すること。
2. ここに乗らないこと
3. 走行コントロールペダル
4. 前進
5. 後退



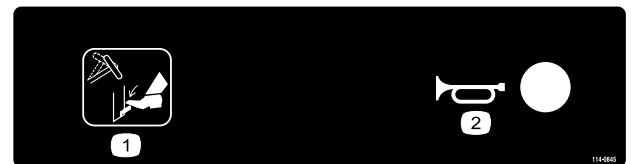
114-0134

1. PTO解除
2. PTO接続
3. オペレーターズマニュアルを読むこと
4. エンジン: 停止
5. エンジン: 作動/予熱
6. エンジン: 始動



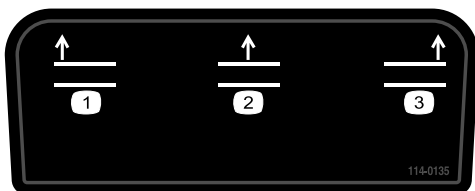
114-0846

1. *Operators Manual* を読むこと; エンジンを始動するには、走行ペダルをニュートラルにし、ブレーキを掛け、スロットルスイッチをローにセットし、始動キーを予熱位置に回す。インフォセンター上の Wait to Start (お待ちください) の表示が消えたら、始動キーを Start 位置に回す。
2. *オペレーターズマニュアル* を読むこと: エンジンを停止するには、スロットルレバーをスローにセットし、PTO を解除し、駐車ブレーキを掛け、5秒間待ってから始動キーを Stop 位置に回す; *オペレーターズマニュアル* を読むこと。
3. *オペレーターズマニュアル* を読むこと。
4. PTO を接続するには、PTO スイッチを引き出す。
5. PTO を解除するには、PTO スイッチを押し込む。
6. トランスミッションを高速にするには、アタッチメントを完全に上昇させ、速度コントロールスイッチを High にセットする。



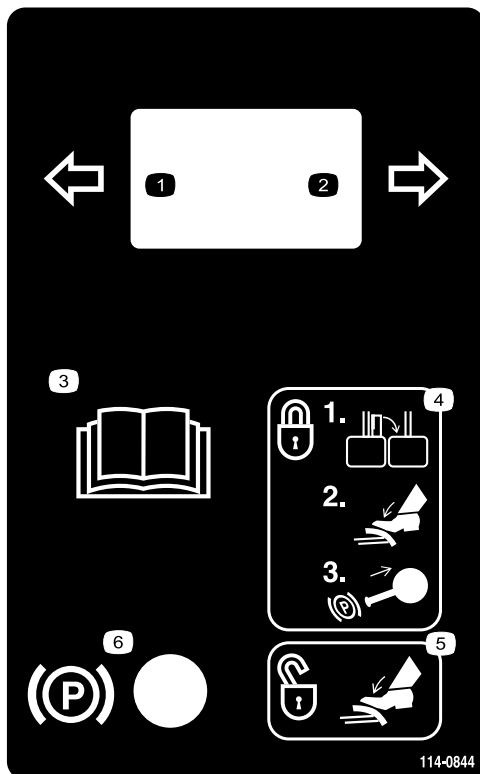
114-0845

1. チルトステアリングレバー
2. ホーン(警笛)



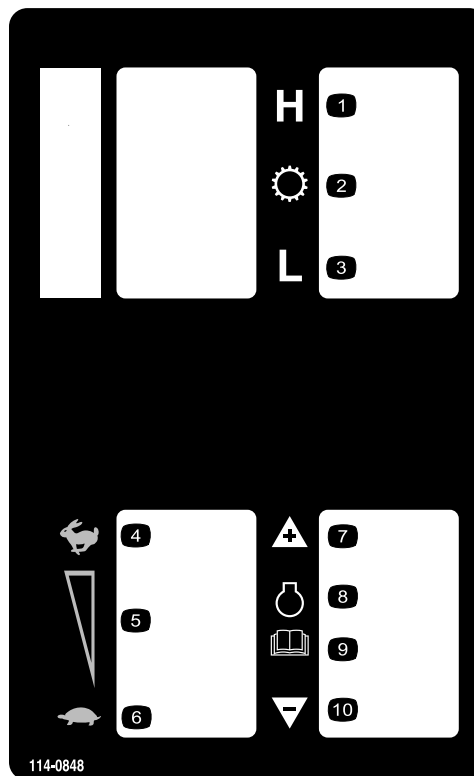
114-0135

1. カuttingユニット上昇:左
2. カuttingユニット上昇:中央
3. カuttingユニット上昇:右



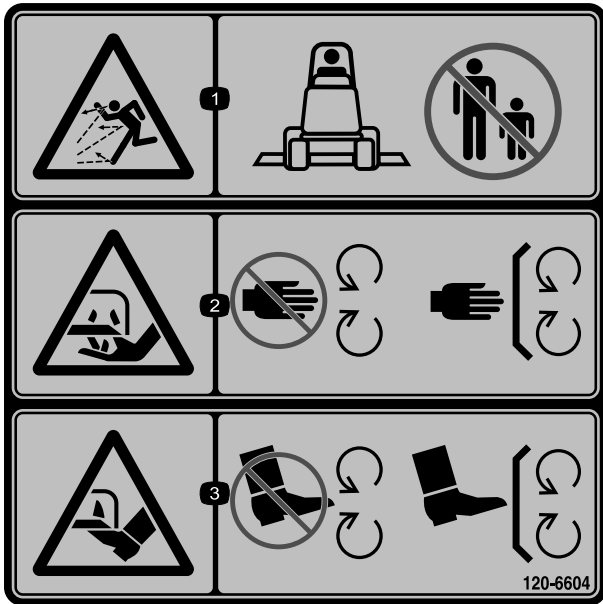
114-0844

1. 方向指示器:左
2. 方向指示器:右
3. オペレーターズマニュアルを読むこと
4. ブレーキをロックするには、ブレーキペダルにラッチを掛け、ペダルを踏み込んで駐車ブレーキノブを引く。
5. 駐車ブレーキを解除するには、ノブを押し込む。
6. 駐車ブレーキ



114-0848

- |              |                       |
|--------------|-----------------------|
| 1. 高速レンジ     | 6. 低速アイドル             |
| 2. トランスミッション | 7. エンジン速度上昇           |
| 3. 低速レンジ     | 8. エンジン               |
| 4. 高速アイドル    | 9. オペレーターズマニュアルを読むこと。 |
| 5. 中速アイドル    | 10. エンジン速度降下          |



120-6604

1. 異物が飛び出して人にあたる危険：人を近づけないこと。
2. 切傷や手足の切断の危険：回転刃に近づかないこと；使用時にはすべての安全カバー類を正しく取り付けておくこと。
3. 切傷や手足の切断の危険：回転刃に近づかないこと；使用時にはすべての安全カバー類を正しく取り付けておくこと。

## GROUNDMASTER 5900 1

### QUICK REFERENCE AID 1

**CHECK/SERVICE (DAILY)**

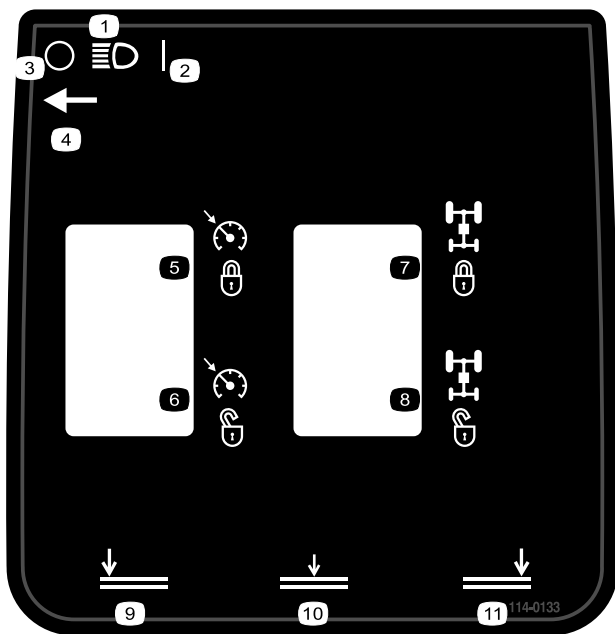
1. ENGINE OIL LEVEL
2. HYDRAULIC FLUID LEVEL
3. ENGINE COOLANT LEVEL
4. FUEL - DIESEL ONLY
5. FUEL/WATER SEPARATOR
6. ALTERNATOR BELT TENSION
7. RADIATOR SCREEN
8. AIR CLEANER
9. BRAKE FUNCTION
10. INTERLOCK SYSTEM
11. TIRE PRESSURE -  
FRONT = 50 PSI/3.40 BAR  
REAR = 30 PSI/2.10 BAR
12. GREASE POINTS (10)
- SEE OPERATOR'S MANUAL FOR 50 HR INTERVAL GREASE POINTS.
13. A/C COMPRESSOR BELT TENSION

**SPECIFICATIONS/CHANGE INTERVALS**

SEE OPERATOR'S MANUAL FOR INITIAL CHANGES.	FLUID TYPE	CAPACITY	CHANGE INTERVAL		FILTER PART NO.
			FLUID	FILTER	
ENGINE OIL	15W-40 CH-4	8.5 QUARTS	250 HOURS	250 HOURS	115-8868 (A)
HYDRAULIC FLUID	ISO VG 46	76 QUARTS	1000 HOURS	1000 HOURS	75-1310 (B) 86-6110 (C)
PRIMARY AIR FILTER					115-8887 (D)
SAFETY AIR FILTER					115-8877 (E)
FUEL SYSTEM	> 32 F	NO. 2 DIESEL B20	35 GALLONS	1000 HOURS DRAIN/FLUSH	500 HOURS
	< 32 F	NO. 1 D / NO. 2 D DIESEL BLEND			
PLANETARY DRIVE	85W-140	16 OUNCES	1000 HOURS		
ENGINE COOLANT	50% WATER 50% ETHYL GLYCOL	13.5 QUARTS 18.0 QTS W/ CAB	DRAIN & FLUSH EVERY 2 YRS.		

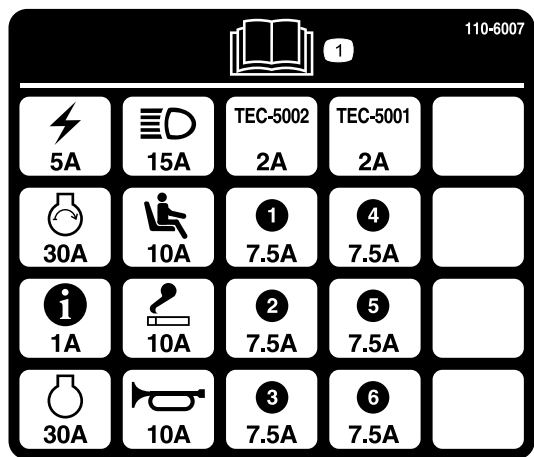
114-0847

1. オペレーターズマニュアルを読むこと。



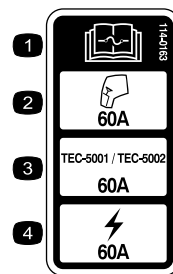
114-0133

- |                   |                      |
|-------------------|----------------------|
| 1. ヘッドライト         | 7. フローデバイダ:入         |
| 2. ON             | 8. フローデバイダ:切         |
| 3. OFF            | 9. カuttingユニット下降:左   |
| 4. ヘッドライトのスイッチの位置 | 10. カuttingユニット下降:中央 |
| 5. クルーズコントロール:入   | 11. カuttingユニット下降:右  |
| 6. クルーズコントロール:切   |                      |



110-6007

1. ヒューズについてはオペレーターズマニュアルを読むこと。



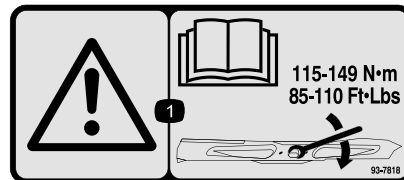
114-0163

1. ヒューズに関する詳しい情報はオペレーターズマニュアルを参照のこと。
2. キャブ, 60A ヒューズ
3. コントローラ, 60A ヒューズ
4. 主電源, 60A ヒューズ



115-5459

1. 感電の危険:カバーを外したままで使用しないこと。



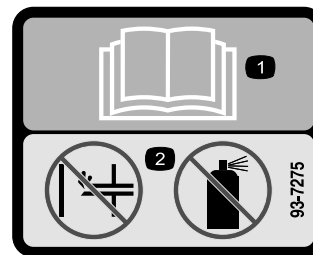
93-7818

1. 警告:ブレード・ボルト/ナットは115 - 149 Nm (11.8 - 15.2 kg.m)にトルク締めする;トルク締めの方法についてはオペレーターズマニュアルを読むこと。




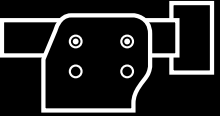
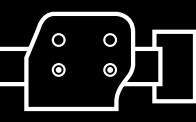





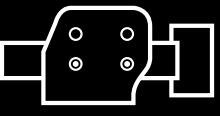


106-6754

1. 警告: 表面が熱い。触れないこと。
2. ファンによる手足切断危険、およびベルトによる巻き込まれの危険:可動部に近づかないこと。



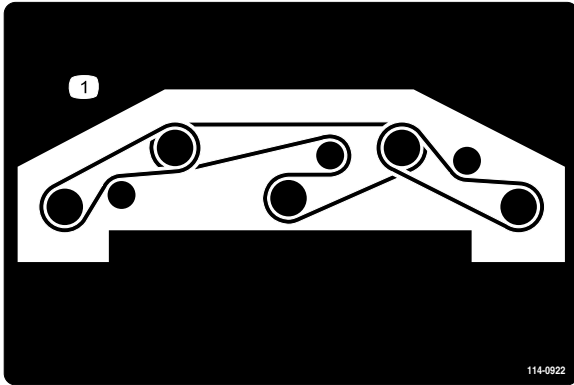
93-7275

1. オペレーターズマニュアルを読むこと: エンジン始動補助剤の使用禁止。

								114-0975
			$\frac{1.0''}{25}$ $\frac{2.5''}{64}$	$\frac{1.5''}{38}$ $\frac{3.0''}{76}$	$\frac{2.0''}{51}$ $\frac{3.5''}{89}$	$\frac{2.5''}{64}$ $\frac{4.0''}{102}$	$\frac{3.0''}{76}$ $\frac{4.5''}{114}$	
			$\frac{2.5''}{64}$ $\frac{4.0''}{102}$	$\frac{3.0''}{76}$ $\frac{4.5''}{114}$	$\frac{3.5''}{89}$ $\frac{5.0''}{127}$	$\frac{4.0''}{102}$ $\frac{5.5''}{140}$	$\frac{4.5''}{114}$ $\frac{6.0''}{153}$	

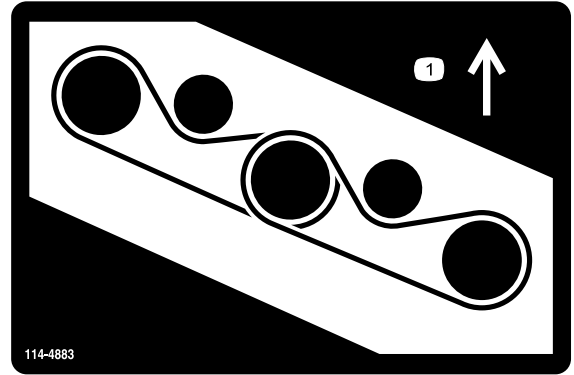
114-0975

1. 刈高



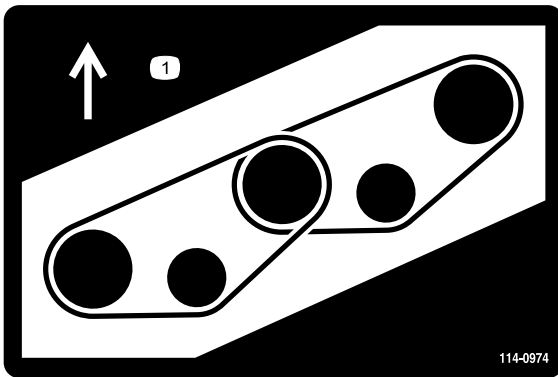
114-0922

1. ベルトの掛け方



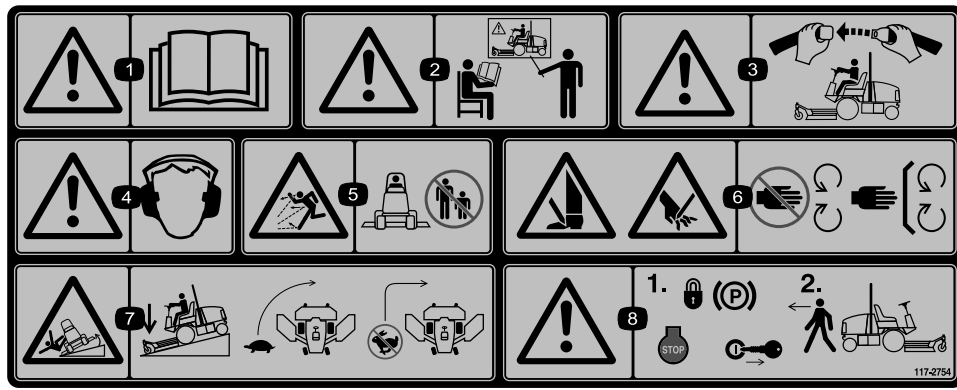
114-4883

1. ベルトの掛け方



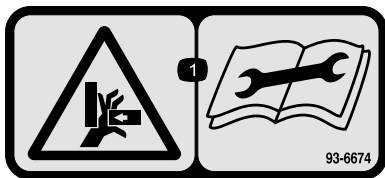
114-0974

1. ベルトの掛け方



117-2754

1. 警告: オペレーターズマニュアルを読むこと。
2. 警告: 講習を受けてから運転すること。
3. 警告: 運転席に着席しているときにはシートベルトを着用すること。
4. 警告: 聴覚保護具を着用のこと。
5. 異物が飛び出す危険: 人を近づけないこと。
6. 手足や指の切断の危険: 可動部に近づかないこと; すべてのガード類を正しく取り付け使用すること。
7. 転倒の危険: 下り坂ではカッティングユニットを下降させること; 旋回する時は速度を落とすこと; 高速でターンしないこと。
8. 警告: 車両を離れるときは駐車ブレーキをロックし、エンジンを停止し、キーを抜くこと。



93-6674

1. 手を挟まれる危険: 整備作業前にマニュアルを読むこと。



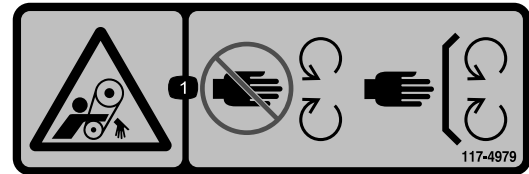
93-6686

1. 油圧オイル
2. オペレーターズマニュアルを読むこと。



93-6687

1. ここに乗らないこと。



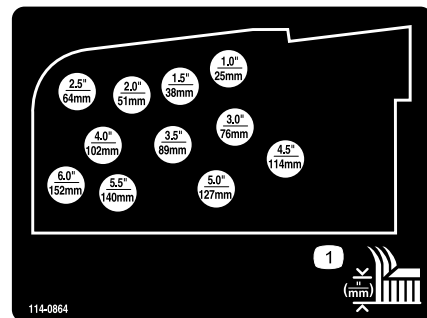
117-4979

1. ベルトに巻き込まれる危険: 可動部に近づかないこと。すべてのガード類を正しく取り付け使用すること。



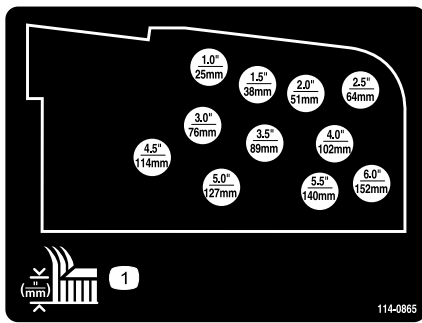
106-6755

1. 冷却液の噴出に注意。
2. 爆発の危険 オペレーターズマニュアルを読むこと。
3. 警告: 表面が熱い。触れないこと。
4. 警告: オペレーターズマニュアルを読むこと。



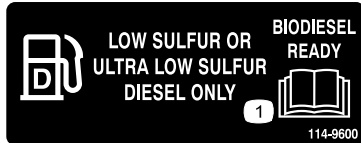
114-0864

1. 刈高調整



114-0865

1. 刈高調整



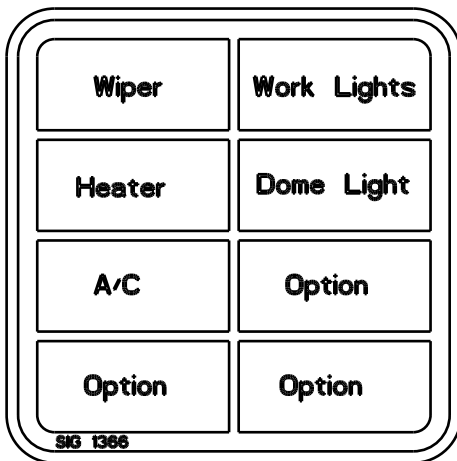
114-9600

1. オペレーターズマニュアルを読むこと。

**CALIFORNIA SPARK ARRESTER WARNING**

Operation of this equipment may create sparks that can start fires around dry vegetation. A spark arrester may be required. The operator should contact local fire agencies for laws or regulations relating to fire prevention requirements. 117-2718

117-2718



115-5509

(モデル 31599 のみ)



115-5489

(モデル 31599 のみ)

1. 警告: キャブの窓を開けて運転する場合には聴覚保護具を着用すること。
2. フードを開ける前に、後方のドアを閉めること。



**バッテリーに関する注意標識**

全てがついていない場合もあります

1. 爆発の危険
2. 火気厳禁、禁煙厳守のこと。
3. 劇薬につき火傷の危険あり
4. 保護メガネ等着用のこと
5. オペレーターズマニュアルを読むこと。
6. バッテリーに人を近づけないこと。
7. 保護メガネ等着用のこと: 爆発性ガスにつき失明等の危険あり
8. バッテリー液で失明や火傷の危険あり。
9. 液が目に入ったら直ちに真水で洗眼し医師の手当てを受けること。
10. 鉛含有: 普通ゴミとして投棄禁止。

# 組み立て

## 付属部品

すべての部品がそろっているか、下の表で確認してください。

手順	内容	数量	用途
1	必要なパーツはありません。	-	サイドデッキの出荷用ストラップとブレースを除去します
2	R.H.デッキカバー:右 デッキカバー:左 Vベルト	1 1 2	前デッキウイングレットを降ろします
3	必要なパーツはありません。	-	前中央デッキの水平調整を行います
4	必要なパーツはありません。	-	ウイングレットデッキを前中央デッキの高さに合わせます
5	必要なパーツはありません。	-	タイヤ空気圧を点検します
6	必要なパーツはありません。	-	液量を点検します
7	必要なパーツはありません。	-	マシンのグリスアップを行います。

## その他の付属品

内容	数量	用途
オペレーターズマニュアル エンジンマニュアル オペレータのためのトレーニング資料	1 1 1	マシンの使用方法や整備時期についてオペレータに情報を提供します。
パーツカタログ	1	交換部品の注文にお使いください。
納品前検査証	1	Inspecting the product before delivering it to the owner.オーナーへの納品前の点検の記録です。
CE 認証証明書	1	CE 規格適合の認証書です。。
製造年表示ステッカー	1	CE キットと共にお使いください。

**注** 前後左右は運転位置からみた方向です。

**注** 出荷時に取り付けてある部品もありますから注意してください。

# 1

## サイドデッキの出荷用ストラップとブレースを除去する

必要なパーツはありません。

### 手順

サイドデッキを出荷用に固定しているストラップとブレースを外します。

# 2

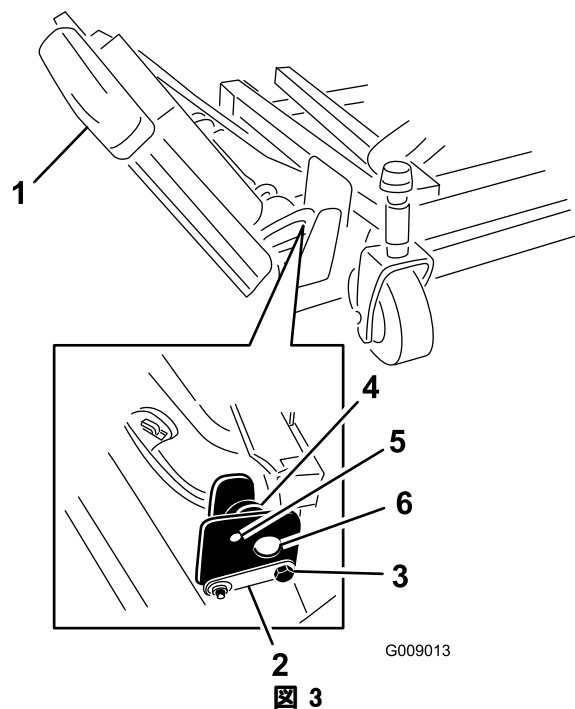
## 前デッキウイングレットを降ろす

### この作業に必要なパーツ

1	R.H.デッキカバー:右
1	デッキカバー:左
2	V ベルト

### 手順

1. 前後のストップボルトを右ウイングレットデッキの取り付け部に固定しているナットを取り外す (図 3)。
2. 右側ウイングレットを保持し、その状態で、前後のストップボルトを右ウイングレットデッキの取り付け部に固定しているナットを取り外す (図 3)。デッキ取り付け部の間に入っている偏芯ナットは取り外さないこと。
3. ウイングレットをを刈り込み位置に降下させる。



1. ウイングレット
2. ヒンジピン
3. ストップボルト
4. 偏芯ナット
5. 上の穴
6. デッキ取り付け部

4. 前後のストップボルトを、上の穴と偏芯ナットに通す。ストップボルトがヒンジピンのタブに嵌っていることを確認する。
5. ストップボルトを固定するナットを取り付ける (本締めはまだしない)。
6. 左側のウイングレットにも同じ作業を行う。

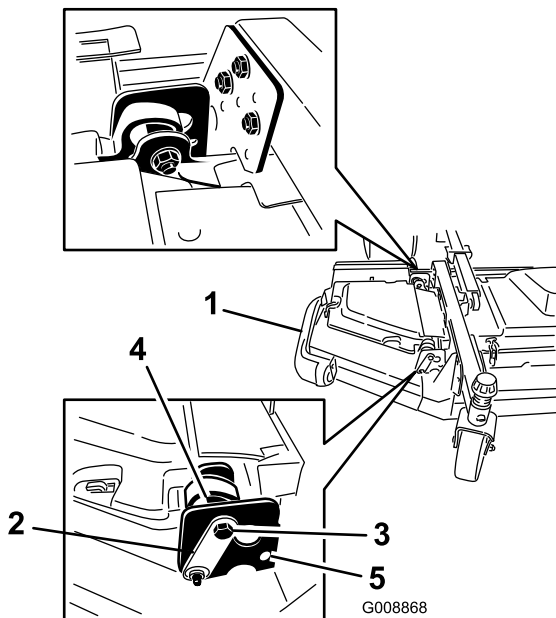


図 4

- |            |          |
|------------|----------|
| 1. ウイングレット | 4. 偏芯ナット |
| 2. ヒンジピン   | 5. 下の穴   |
| 3. ボルト     |          |

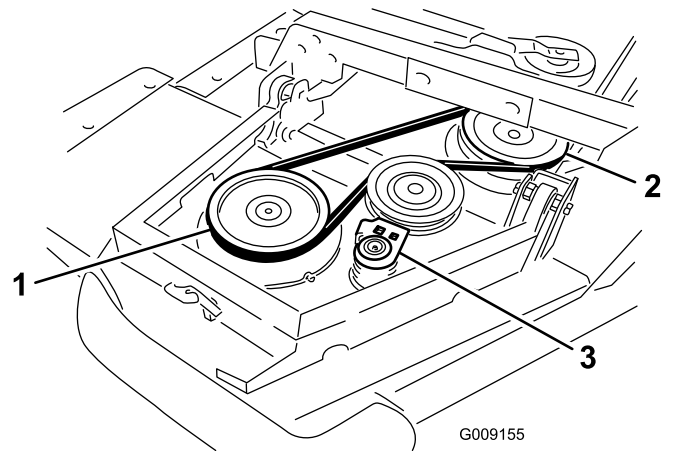


図 5

- |                         |                        |
|-------------------------|------------------------|
| 1. ウイングレットのスピンドル<br>プーリ | 3. アイドラプーリアセンブリ<br>プーリ |
| 2. 前デッキのスピンドルプーリ        |                        |

7. 以下の手順でウイングレットのベルトを取り付ける：

- ・ まず、ウイングレットのスピンドルプーリから前デッキのスピンドルプーリにベルトを掛ける（図 5）。
- ・ ラチェットレンチのようなものを使って、アイドラプーリをプーリから引き離す（図 5）。
- ・ ウイングレットのスピンドルプーリへベルトを回し掛け、そして前デッキの上側のスピンドルプーリにベルトを掛ける。
- ・ アイドラプーリを戻してベルトにテンションが掛かるようにする。

8. ウイングレットデッキのカバーを取り付け、ゴム製ラッチを掛ける（図 6）。

**注** カバーを、前中央デッキカバーのタブにセットし、それから取り付け用のフックとポストに固定してください。

9. もう一方のウイングレットにも同じ作業を行う。

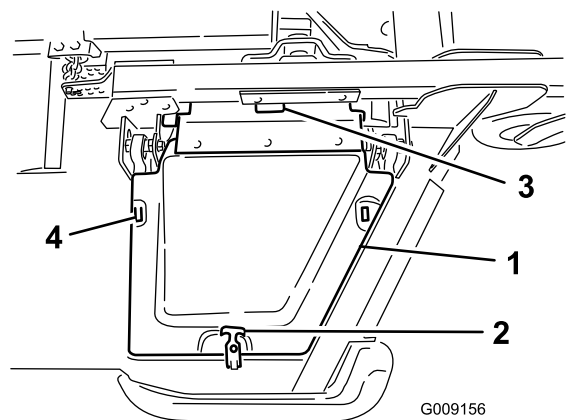


図 6

- |            |                 |
|------------|-----------------|
| 1. カバー     | 3. 前中央デッキカバーのタブ |
| 2. ゴム製のラッチ | 4. 取り付け用フック     |

# 3

## 前中央デッキの水平調整を行う

必要なパーツはありません。

### 手順

「運転操作」の「刈高を調整する」を参照してください。

1. それぞれの外側スピンドルについているブレードを手で回して前後方向に向ける。
2. 床面から刃先までの距離を測定する。希望する刈高になるように、前キャストフォークに 1/8 インチのシムを入れて調整する。
3. ブレードを 180° 回転させ、もう一度床面から刃先（後ろを向いている方の刃先）までの距離を測る。
4. 刈高チェーンのUボルトの下側についているジャムナットをゆるめる。
5. 前と後とで床面から刃先までの高さが同じになるようにナットで調整（デッキ後部の高さを調整）する。ジャムナットを締めつける。
6. 手順 4 に進んで、ウイングレットデッキを前中央デッキの高さに合わせる。

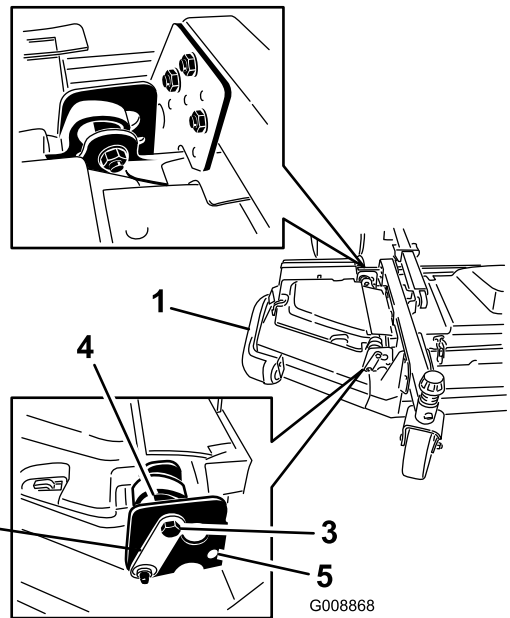


図 7

- |            |          |
|------------|----------|
| 1. ウイングレット | 4. 偏心ナット |
| 2. ヒンジピン   | 5. 上の穴   |
| 3. ストップボルト |          |

- ・ 後ろ側の（トラクションユニットに近い方の）偏心スペーサを回して、外側のブレードの先端の高さが希望する刈高よりも 3mm 高くなるように調整する（図 7）。

**注** 偏心カムの突起部から 180° の位置にノッチが切ってあります（図 8）。偏心カムでの調整を行う時、この突起部からのノッチが目安になります。

# 4

## ウイングレットデッキを前中央デッキに合わせる

必要なパーツはありません。

### 手順

以下の手順でウイングレットデッキを前中央デッキの高さに合わせる。

- ・ 各ウイングレットのブレードを手で回して左右方向に向ける。
- ・ 偏心スペーサ（2枚）をウイングレットに固定しているボルトとナットをゆるめる（図 7）。

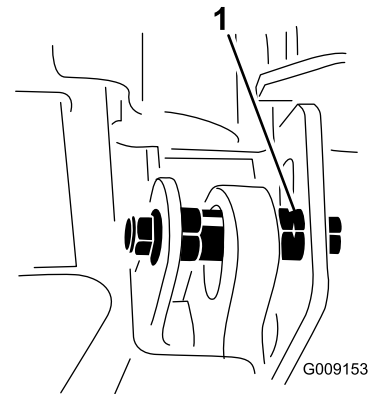


図 8

1. 偏心カムのノッチ

- ・ 偏心カムのボルトとナットを 110 ft-lb (149 N-m = 15 kg.m) にトルク締めする。
- ・ 前側の偏心カムを、う印グレーリーフスポットとのピボットブラケットの内側スロットにちょうど接触するように調整する。

- ・ 偏芯カムのボルトとナットを 110 ft-lb (149 N-m = 15 kg.m) にトルク締めする。
- ・ 反対側のウイングレットにも同じ作業を行う。「保守」の章の「カッティングユニットのピッチの調整」を参照。

# 5

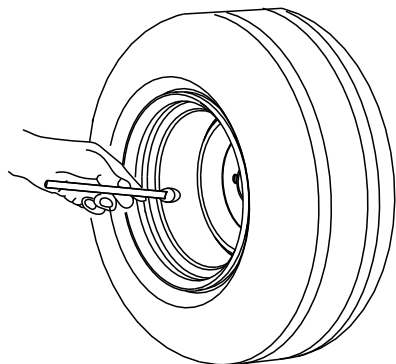
## タイヤ空気圧を点検する

必要なパーツはありません。

### 手順

運転を行う前に、全部のタイヤの空気圧を調整してください。前タイヤの適正空気圧は 50 psi (345 kPa = 3.5 kg/cm<sup>2</sup>)、後タイヤは 30 psi (207 kPa = 2.1 kg/cm<sup>2</sup> です (図 9)。

**重要** マシンの性能を適切に発揮させ、また質の高い刈り込みを実現するために、すべてのタイヤの空気圧を正しく維持してください。規定圧以下で使用しないでください。



G001055

図 9

# 6

## 液量を点検する

必要なパーツはありません。

### 手順

1. エンジンを始動する前に、エンジンオイルの量を点検する；「エンジンの保守」の章の「エンジンオイルの量の点検」を参照。

2. エンジンを始動する前に、油圧オイルの量を点検する；「油圧系統の保守」の章の「油圧オイルの量の点検」を参照。
3. エンジンを始動する前に、冷却系統の量を点検する；「冷却系統の保守」の章の「冷却系統の点検」を参照。

# 7

## グリスアップを行う

必要なパーツはありません。

### 手順

運転を行う前に、マシンのグリスアップを行ってください。このマニュアルの「保守」の章の「グリスアップ作業」の「ベアリングとブッシュのグリスアップ」を参照して行ってください。この作業を怠るとマシンに急激な磨耗が発生しますから注意してください。

# 製品の概要

## 各部の名称と操作

注 前後左右は運転位置からみた方向です。

### ▲ 注意

この機械の運転音は、オペレータの耳の位置で 85 dBA となり、長時間使用しつづけると聴覚に障害を起こす可能性がある。

運転に際しては聴覚保護具を使用すること。

### 走行ペダル

走行ペダル(図 10)は前進走行と後退走行を制御します。ペダル前部を踏み込むと前進、後部を踏み込むと後退です。走行速度はペダルの踏み込み具合で調整します。刈り込みを行っていない時(負荷が掛かっていない時)には、ペダルを一杯に踏み込むと最高走行速度になります(スロットルはハイアイドル位置)。

ペダルの踏み込みをやめると、ペダルは中央位置に戻り、走行を停止します。

### ブレーキペダル

2枚のペダル(図 10)により左右の車輪を独立で制御し、旋回性能や駐車、斜面での走行性能を高めています。駐車ブレーキを掛けるときや移動走行の際にはロックピンで2枚を連結して使用します。

### ペダルのロック用ラッチ

ペダルのロック用ラッチ(図 10)を使って2枚のペダルを連結して駐車ブレーキを掛けます。

### チルトステアリングレバー

レバー(図 10)を下げると、ハンドルの角度(位置)を調整できるようになります。調整調整が終わったらレバーを離してください。

### 方向指示器スイッチ

方向指示器スイッチ(図 10)の左側を押すと左折シグナルが点灯し、右側を押すと右折シグナルが点灯します。スイッチの中間位置はOFF位置です。

### Hi-Lo 速度スイッチ

スイッチ(図 10)の前部を押すと高速レンジにセットされます。スイッチ後部を押すと低速レンジにセットされます。速度レンジの切り替

えは、停車状態または超低速(時速 4km 以下)走行状態で行ってください。

### ホーンボタン

押すと警笛がなります(図 10)。

### 駐車ブレーキのラッチ

コンソール左側のノブが、駐車ブレーキをロックするためのノブです(図 10)。駐車ブレーキを掛けるには、ロック用ラッチピンで2枚のペダルを連結し、両方のペダルを踏み込んで、駐車ブレーキ用ノブを引きます。駐車ブレーキを解除するには、ラッチが落ちるまで2枚のペダルを踏み込みます。

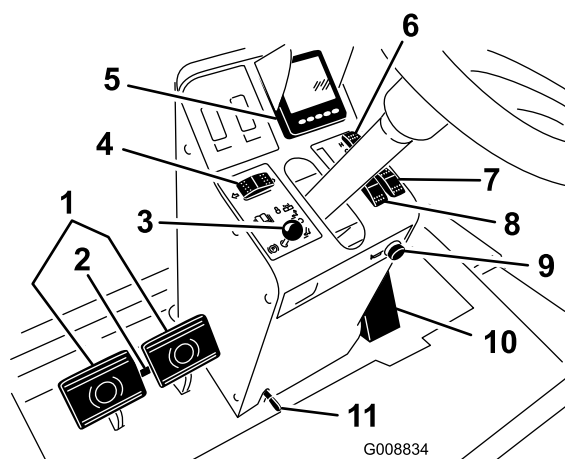


図 10

- |                 |                  |
|-----------------|------------------|
| 1. ブレーキペダル      | 7. スロットル変更スイッチ   |
| 2. ペダルのロック用ラッチ  | 8. スロットルスイッチ     |
| 3. 駐車ブレーキのラッチ   | 9. ホーン(警笛)       |
| 4. 方向指示器スイッチ    | 10. 走行ペダル        |
| 5. インフォセンター     | 11. チルトステアリングレバー |
| 6. ハイロー速度コントロール |                  |

### スロットルスイッチ

スロットルスイッチ(図 11)には、低速アイドル、中速アイドル、高速アイドルの3つの位置があります。

### スロットル変更スイッチ

スロットル変更スイッチ(図 11)により、エンジン速度を細かく調整することができます。エンジン回転速度を速くするには「+」を一回押し、エンジン回転速度を遅くするには「-」を一回押します。

**注** スロットルスイッチを操作すると、スロットル変更スイッチで設定されていた細かな設定はキャンセルされます。

**重要** エンジンを 1350 rpm 未満の速度で運転しないでください。

## 昇降スイッチ

昇降スイッチ（図 11）で、カッティングユニットの昇降を行います。スイッチの前側を押すとカッティングユニットが下降し、後側を押すとカッティングユニットが上昇します。

**注** 高速走行レンジではデッキが降下しません。また、エンジンが作動中であってもオペレータが着席していないとデッキの昇降はできません。

## キースイッチ

始動キー（図 11）には3つの位置があります：Stop, Run/Preheat, Start です。

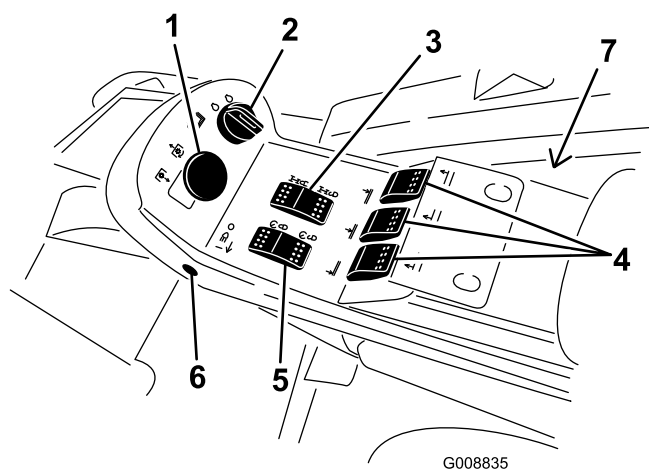


図 11

- |                   |                |
|-------------------|----------------|
| 1. PTO スイッチ       | 5. クルーズコントロール  |
| 2. キースイッチ         | 6. ライトスイッチ     |
| 3. 走行アシスト(補助)スイッチ | 7. 電源(コンソール右側) |
| 4. 昇降スイッチ         |                |

## PTO スイッチ

PTOスイッチ（図 11）には2つの位置があります：Out（回転）とIn（停止）です。PTO ボタンを引き出すと、カッティングユニット（インプレメント）が作動を開始します。ボタンを押し込むと、インプレメントが作動を停止します。

## 走行アシスト(補助)スイッチ

刈り込み速度（低速）で運転中に走行力が足りないと感じられた時には、このボタン（図 11）を押して保持すると走行力を高めることができます。

**注** 走行アシスト機能は前進刈り込み中のみ有効です。後退刈り込み中や高速走行中は、走行アシスト機能は無効になります。

## クルーズコントロールスイッチ

クルーズコントロールスイッチ（図 11）はマシンの走行速度を一定に保持します。スイッチ後部を押すとクルーズコントロール機能は解除され、スイッチ中央部はクルーズコントロールスイッチが ON になり、スイッチ前部で希望する走行速度を設定します。

**注** ブレーキペダルを踏み込むか走行ペダルを後退側に軽く踏み込むかするとクルーズコントロールは解除されます。

## ライトスイッチ

スイッチ（図 11）の下側を押すとライトが点灯します。スイッチの上側を押すとライトが消灯します。

## 音声アラーム(コンソール)

異常を検知すると音声アラームが作動します。

ブザー音の種類：

- ・ エンジンから停止信号を受信した場合には連続音。
- ・ エンジンから点検警告を受信した場合には断続音。
- ・ 燃料残量がわずかになった場合には、

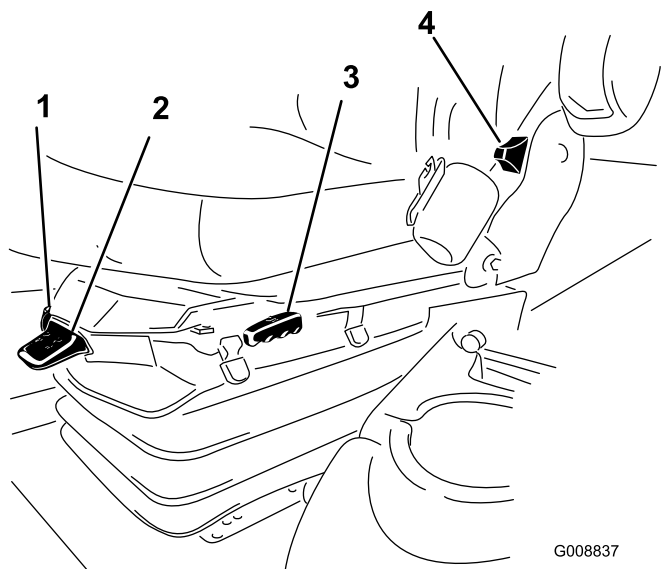
## 電源ソケット

オプションの電動アクセサリを動作させるための電源ソケットが、パワーセンター側部のコンソールの隣に用意されています（図 11）。

## 座席調整

### 体重調整ゲージ

オペレータの体重に合わせて適正に調整ができると表示が出ます（図 12）。高さ調整は、緑色の範囲内でサスペンションの位置を変えて行ないます。



G008837

図 12

- |            |               |
|------------|---------------|
| 1. 体重調整ゲージ | 4. 座席背板調整レバー  |
| 2. 体重調整レバー | 5. アームレスト調整ノブ |
| 3. 前後調整レバー |               |

## 体重調整レバー

オペレータの体重に合わせて調整します (図 12)。レバーを引き上げると空気圧が高くなり、押し下げる低くなります。体重ゲージが緑色の範囲に入れば、調整は適切です。

## 前後調整レバー

レバーを外側に引いて座席を前後に移動させます (図 12)。

## 背板調整レバー

レバー動かしてシートの背板の角度を調整します (図 12)。

## 座席アームレスト調整ノブ

ノブを回して運転席のアームレストの角度を調整します (図 12)。

## キャブ関係の制御装置

モデル 31599 のみ

### ワイパースイッチ

スイッチ (図 13) の前部を押すとワイパーが作動し、後部を押すと停止します。

### エアコンスイッチ

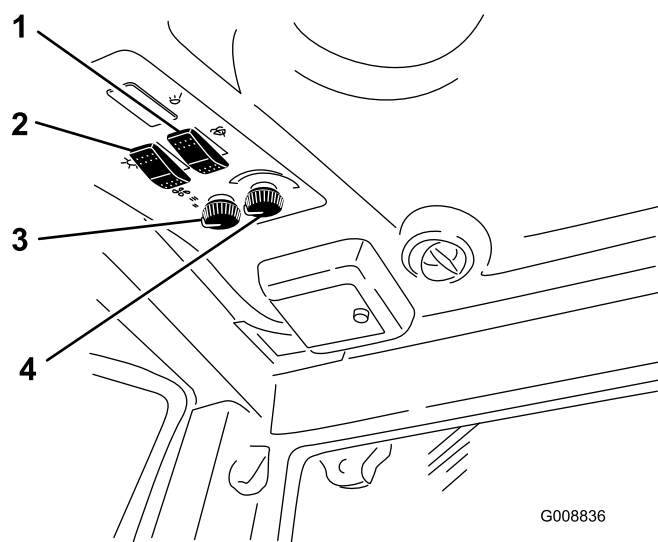
スイッチ (図 13) の前部を押すとエアコンが作動し、後部を押すと停止します。

### ファンコントロール

ノブを回してファンの回転速度を調整します (図 13)。

### 温度コントロール

ノブを回してキャブ内の温度を調整します (図 13)。



G008836

図 13

- |             |              |
|-------------|--------------|
| 1. ワイパースイッチ | 3. ファンコントロール |
| 2. エアコンスイッチ | 4. 温度コントロール  |

## 風防ラッチ

ラッチを開くと風防を開けることができます (図 14)。ラッチを押し込むように開くと風防を開いた状態で固定できます。風防を閉じる時にはラッチを引き出して閉じてください。

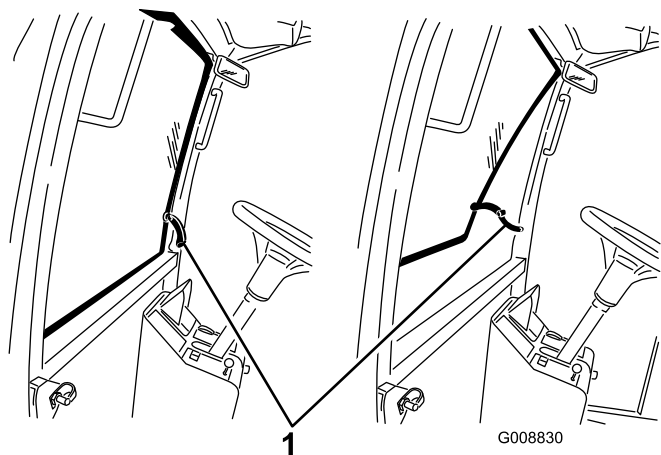


図 14

1. 風防ラッチ

## 後部ウインドウラッチ

ラッチを開くと後の窓を開けることができます。ラッチを押し込むように開くと窓を開いた状態で固定できます。閉じる時にはラッチを引き出して閉じてください (図 14)。

**重要** フードを開ける場合には、後ろ窓を閉じておかないと破損する恐れがありますから注意してください。

## インフォセンター

### スクリーンの表示機能

- ・ ボタンを押すことにより、スクリーン1またはスクリーン2の表示を見る、アラームを停止させる、異常の内容を見る、終了する、といった操作ができます (図 15)。
- ・ 異常の通知が表示されたら、どのキーでもよいからキーを押せば、対処方法が表示されます。上司や担当整備士に表示内容を知らせ、対応を決めましょう。
- ・ 矢印キーを使って異常表示画面上を移動することができます。
- ・ どれでも良いから何かのキーを押せば情報キーが表示されます。

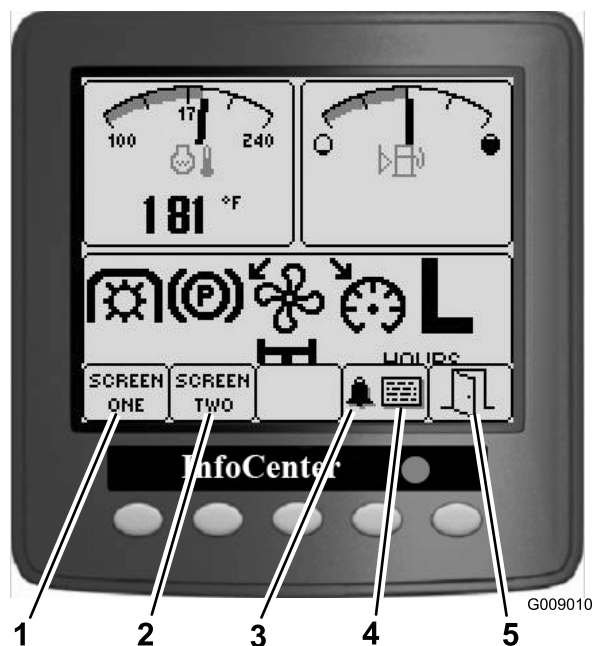


図 15

- |           |             |
|-----------|-------------|
| 1. 画面1    | 4. 異常表示画面   |
| 2. 画面2    | 5. Exit(終了) |
| 3. 音声アラーム |             |

## 運転情報

インフォセンターには画面が2つあって、マシンの色々な機能がここに表示されます。

### 画面 1 に表示される項目：

左上の計器：エンジン冷却液の温度

右上の計器：燃料レベル

下半分の左から右

1. PTO 入
2. 駐車 入

- 3. ファン 逆転
- 4. クルーズコントロール 入
- 5. H/L (Hi/Low 速度レンジ)

左下角：エアインテーク部ヒーター作動

下中央：走行アシスト 入

下右：積算稼働時間

画面 2 に表示される項目：

左上角：エンジン RPM

右上角：油圧オイル温度

左下角：バッテリー電圧

右下角：整備時期

### 冷却水温度インジケータ

エンジンの冷却液の温度を表示します (図 16)。

### 駐車ブレーキインジケータ

駐車ブレーキが掛かっていることを示します (図 16)。

### PTO インジケータ

PTO が接続状態のときに点灯します (図 16)。

### ファン逆転インジケータ

ファンが逆転状態のときに点灯します (図 16)。ファンの回転速度は、油圧オイルの温度、エアインテークの温度、エンジン冷却液の温度によって変わり、必要時応じて自動で逆転します。逆転は、エンジン冷却液または油圧オイルの温度が所定の温度を超えたときに自動的に行われ、フード後部のスクリーンにたまったごみを吹き飛ばします。

### クルーズコントロールインジケータ

クルーズコントロールが動作中に点灯します (図 16)。

### 燃料レベルインジケータ

燃料タンクに残っている燃料の量を表示します (図 16)。

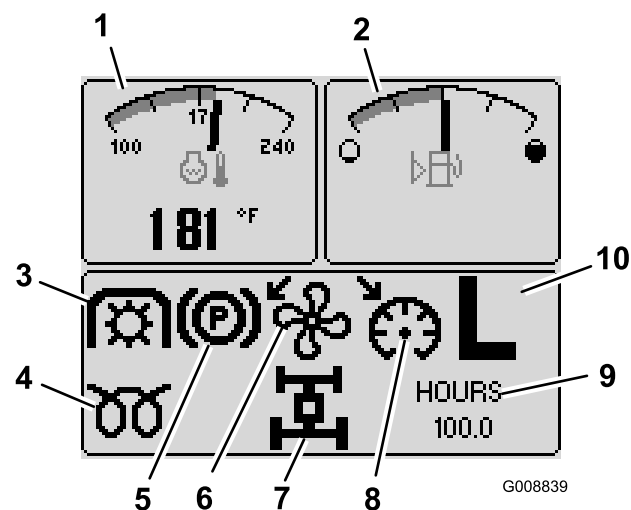


図 16

- |                      |                           |
|----------------------|---------------------------|
| 1. 冷却水温度インジケータ       | 6. ファン逆転インジケータ            |
| 2. 燃料インジケータ          | 7. 走行アシストインジケータ           |
| 3. PTO インジケータ        | 8. クルーズコントロールインジケータ       |
| 4. エアインテークヒーターインジケータ | 9. 積算稼働時間インジケータ           |
| 5. 駐車ブレーキインジケータ      | 10. H/L (Hi/Lowレンジ)インジケータ |

### H/L (Hi/Lowレンジ)インジケータ

現在の速度レンジを表示します (図 16)。

### エアインテークヒーターインジケータ

予熱中に点灯します (図 16)。

### 走行アシストインジケータ

走行アシストが作動中に点灯します (図 16)。

### 積算稼働時間インジケータ

マシンの積算稼働時間を表示するアワーメータです (図 17)。

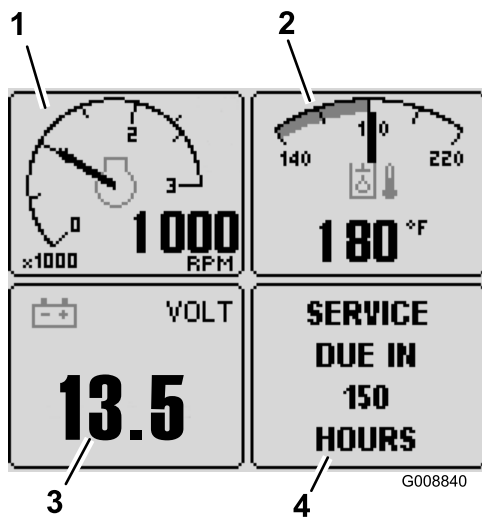


図 17

- |            |            |
|------------|------------|
| 1. タコメータ   | 3. バッテリー電圧 |
| 2. 油圧オイル温度 | 4. 整備時期    |

## タコメータ

エンジンの作動速度を RPM で表示します (図 17)。

## バッテリー電圧

バッテリーの電圧を表示します (図 17)。

## 油圧オイル温度インジケータ

油圧オイルの温度を表示します (図 17)。

## 整備時期インジケータ

次の定期整備時期までの残り時間を表示します (図 17)。

**注** 整備を行ったら、リセットしてください。トロのサービスマニュアルを参照してください。

## アラーム (インフォセンター)

インフォセンターのアラームは以下の時に鳴ります：

- ・ エンジンの異常信号を受信したとき
- ・ TEC コントローラからアドバイスや異常情報を受信したとき
- ・ 機械を始動させるとき

## インフォセンター

### 異常インジケータ

**Stop** -この表示 (STOP) が出たら、エンジンのダメージを最小限に抑えるために、できるだけすみやかに、かつ安全に運転を中止し、エンジンを停止してください (図 18)。

**Check Engine** -この表示 (Check Engine) がでたら、何らかの整備上の問題が疑われますからできるだけ早く整備場へ行って点検を受けてください。



図 18  
異常表示の例

1. 異常表示画面

## アドバイス

マシンの機能の使用方法について、手順などを表示します（図 19）。



図 19  
アドバイスの例

1. アドバイス画面

## クルーズコントロールをセットするには

走行速度を上げる

## デッキをフロートさせるには

デッキ下降させてください

## デッキを下降させるには

1. 着席している必要があります
2. 低速レンジにセットする
3. 駐車ブレーキを掛ける

## 電気系統の異常

1. High/Low レンジスイッチが故障しています
2. コントローラのファームウェアが本機のものではありません
3. ヒューズが飛んでいます
4. HHDT ready (HHDT準備完了)

## エンジン

1. エンジン速度を下げてください
2. エンジン停止まで少し待ってください

## 燃料レベル

燃料を補給してください

## PTO を接続するには

1. エンジンの異常を直してください
2. エンジンをウォームアップしてください
3. 油圧オイルの温度が上がるまで待ってください
4. デッキ下降させてください
5. 低速レンジに入れてください
6. 着席している必要があります

## 高速レンジにするには

1. クルーズを解除してください
2. PTOを解除してください
3. デッキを上昇させてください
4. 中央デッキを上昇させてください
5. 右デッキを上昇させてください
6. 走行速度を遅くしてください

## 低速レンジにするには

1. クルーズを解除してください
2. 走行速度を遅くしてください

## 始動するには

1. デッキスイッチを切ってください
2. PTOを解除してください
3. 走行ペダルをニュートラルにしてください
4. teachプラグにジャンパを挿入してください
5. エンジンはずでに掛かっています
6. 着席するか駐車ブレーキが掛かっている必要があります
7. キースwitchを一度OFFにし、それからONにしてください
8. お待ちください

## Teach (走行ペダルの電子調整)機能

キースwitchを一度OFFにし、それからONにしてください

## 走行関連

1. センサーの故障を直してください
2. 電圧の故障を直してください
3. 前進してください
4. 走行ペダルをニュートラルにしてください

5. 駐車ブレーキを解除してください
6. 着席している必要があります

### **走行アシスト関係**

1. 低速レンジに入れてください
2. 着席している必要があります

### **走行力が低下しています：原因は、**

1. 整備が必要です
2. エンジンか油圧オイルのオーバーヒート
3. 走行ペダルのセンサーの調整が必要です
4. 未使用1
5. 未使用2
6. 未使用3

# 仕様

注 仕様や設計は予告なく変更されることがあります。

刈幅		
全体		488 cm
前カッティングユニット		234 cm
左右カッティングユニット		145 cm
前と左又は右カッティングユニット		361 cm
全幅		
カッティングユニット降下時		505 cm
カッティングユニット上昇時(移動走行)		251 cm
全高		
ROPS を含む		226 cm
ROPSを含まない		152 cm
キャブ搭載		236 cm
全長		445 cm
最低地上高(機体中心線において)		24 cm
ホイールトレッド(タイヤの中心まで)		
前		160 cm
後		142 cm
ホイールトレッド(タイヤの外側まで)		
前		193 cm
後		168 cm
ホイールベース		193 cm
純重量(カッティングユニットを含む)		
キャブなし		2706 kg
キャブ搭載		2929 kg

## アタッチメントやアクセサリ

メーカーが認定する Toro 様々なアタッチメントやアクセサリでお仕事の幅をさらに広げてください。アタッチメントやアクセサリについての情報は、正規ディーラー またはディストリビューターへ。インターネット [www.Toro.com](http://www.Toro.com) もご利用ください。

# 運転操作

注 前後左右は運転位置からみた方向です。

## ▲ 注意

この機械の運転音は、オペレータの耳の位置で 85 dBA となり、長時間使用しつづけると聴覚に障害を起こす可能性がある。

運転に際しては聴覚保護具を使用すること。

## エンジンオイルの量を点検する

エンジンを始動させる前に、必ずエンジン・オイルの量を点検してください。点検手順は「エンジンの保守」の「オイルの量の点検」を参照してください。

## 冷却システムを点検する

エンジンを始動してマシンの運転を開始する前に、冷却システムの量を点検してください；「冷却システムの保守」の章の「冷却システムの点検」を参照してください。

## 油圧システムを点検する

エンジンを始動してマシンの運転を開始する前に、油圧システムの量を点検してください；「油圧システムの保守」の章の「油圧システムの点検」を参照してください。

## 燃料を補給する

硫黄分の少ない（微量：500 ppm 未満、または極微量：15 ppm 未満）の新しい軽油またはバイオディーゼル燃料以外は使用しないでください。セタン値が 40 以上のものをお使いください。燃料の劣化を避けるため、180 日以内に使いきれられる程度の量を購入するようにしてください。

燃料容量： 132 リットル

気温が  $-7^{\circ}\text{C}$  以上では夏用燃料（2号軽油）を使用しますが、気温が  $-7^{\circ}\text{C}$  以下の季節には冬用燃料（1号軽油または1号と2号の混合）を使用してください。低温下で冬用ディーゼル燃料を使うと、発火点や流動点が下がってエンジンが始動しやすくなるばかりでなく、燃料の成分分離（ワックス状物質の沈殿）によるフィルタの目詰まりを防止できるなどの利点があります。

気温が  $-7^{\circ}\text{C}$  以上の季節には夏用燃料を使用する方が、燃料ポンプの寿命を延ばします。

重要 ディーゼル燃料の代わりに灯油やガソリンを使わないでください。この注意を守らないとエンジンが破損します。

## ▲ 警告

燃料を飲み込むと非常に危険で生命に関わる。また気化した燃料に長期間ふれると身体に重篤な症状や疾病を引き起こす。

- ・ 燃料蒸気を長時間吸わないようにする。
- ・ ノズルや容器の口に顔を近づけない。
- ・ 燃料蒸気が目や肌に触れないようにする

## バイオディーゼル燃料対応

この機械はバイオディーゼル燃料を混合した B20 燃料（バイオディーゼル燃料が 20%、通常軽油が 80%）を使用することができます。ただし、通常軽油は硫黄分の少ない、または極微量のものを使ってください。以下の注意を守ってお使いください。

- ・ バイオディーゼル成分が ASTM D6751 または EN 14214 に適合していること。
- ・ 混合後の成分構成が ASTM D975 または EN 590 に適合していること。
- ・ バイオディーゼル混合燃料は塗装部を傷める可能性がある。
- ・ 寒い地方では B5（バイオディーゼル燃料が 5%）またはそれ以下の製品を使用すること。
- ・ 時間経過による劣化がありうるので、シール部分、ホース、ガスカートなど燃料に直接接する部分をまめに点検すること。
- ・ バイオディーゼル混合燃料に切り替えてからしばらくの間は燃料フィルタが目詰まりを起こす可能性があります。
- ・ バイオディーゼル燃料についてのより詳細な情報は代理店におたずねください。

燃料を補給中、静電気による火花がガソリンに引火する危険がある。発火したり爆発したりすると、やけどや火災などを引き起こす。

- ・ 燃料容器は車から十分に離し、地面に直接置いて給油する。
- ・ 車に乗せたままの容器にガソリンを補給しない。車両のカーペットやプラスチック製の床材などが絶縁体となって静電気の逃げ場がなくなるので危険である。
- ・ 可能であれば、機械を地面に降ろし、車輪を地面に接触させた状態で給油を行う。

- ・ 機械を車に搭載したままで給油を行わなければならない場合には大型タンクのノズルからでなく、小型の容器から給油する。
- ・ 大型タンクのノズルから直接給油しなければならない場合には、ノズルを燃料タンクの口に常時接触させた状態で給油を行う。

### ▲ 危険

燃料は非常に引火・爆発しやすい物質である。発火したり爆発したりすると、やけどや火災などを引き起こす。

- ・ 燃料補給は必ず屋外で、エンジンが冷えた状態で行う。こぼれた燃料はふき取る。
- ・ 箱型トレーラに本機を搭載した状態では、絶対に本機への燃料補給をしてはならない。
- ・ 燃料取り扱い中は禁煙を厳守し、火花や炎を絶対に近づけない。
- ・ 燃料は安全で汚れのない認可された容器に入れ、子供の手の届かない場所で保管する。30 日分以上の買い置きは避ける。
- ・ 運転時には必ず適切な排気システムを取り付け正常な状態で使用する。

### 燃料を補給する

1. 平らな場所に駐車する。
2. 燃料タンクの補給口付近をよごれのないウェスできれいにぬぐう。
3. 燃料タンクのキャップ (図 20) を取る。

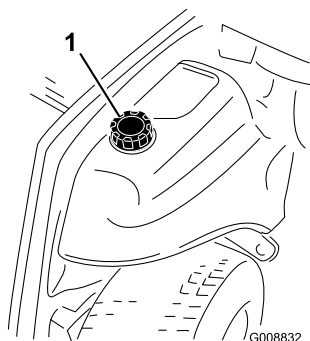


図 20

1. 燃料タンクのキャップ

4. 補給管の下まで軽油を入れる。
5. 給油が終わったら燃料タンクのキャップをしっかりとめる。

**注** 可能であれば、作業後に毎回燃料を補給しておくようにしてください。これにより燃料タンク内の結露を少なくすることができます。

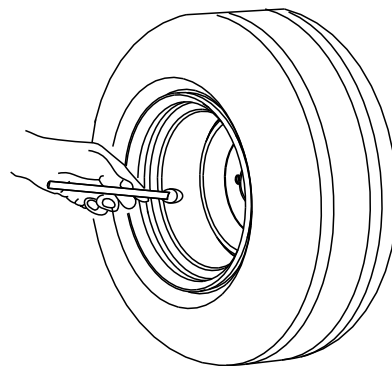
## タイヤ空気圧を点検する

整備間隔： 使用するときまたは毎日

前タイヤの適正空気圧は 50 psi (345 kPa = 3.5 kg/cm<sup>2</sup>)、後タイヤは 30 psi (207 kPa = 2.1 kg/cm<sup>2</sup>) です (図 21)。

**重要** マシンの性能を適切に発揮させ、また質の高い刈り込みを実現するために、すべてのタイヤの空気圧を正しく維持してください。規定圧以下で使用しないでください。

運転を行う前に、全部のタイヤの空気圧を調整してください。



G001055

図 21

## ホイールラグナットのトルクを点検する

整備間隔： 使用開始後最初の 10 時間  
250 運転時間ごと

### ▲ 警告

この整備を怠ると車輪の脱落や破損から人身事故につながる恐れがある。

運転開始から10時間後に、前輪と後輪のホイールナットのトルク締めを行う；トルク値は 70 - 90 ft-lb (95 - 122 N.m = (9.7 - 12.5 kg.m))。その後は 250 運転時間ごとに締め付けを行う。

## 刈り高を調整する

刈り高の調整範囲は 25 - 153 mm、調整間隔は 13 mm 刻みです。刈り高を調整するには、キャストホイールのアクスルをキャストフォークの上の穴または下の穴にセットし、キャストフォークに同数のスペーサを追加または取り外し、後チェーン (前デッキのみ) を希望する穴に入れて調整する。デッキのキャストアームをデッキ

取り付けブラケットの下の穴に取り付けると、刈高を高くすることができます。

## 前カッティングユニット

1. エンジンを始動し、カッティングユニットを上昇させて刈高の調整ができるようにする。カッティングユニットを上昇させたらエンジンを止め、キーを抜き取る。
2. キャスタホイールのアクスルをキャスタフォークの上穴または下穴にセット（全部のキャスタフォークで同じ穴に統一）する。刈高と使用する穴との関係はチャート（図 22）にて確認する。

Configuration	1.0" / 25	1.5" / 38	2.0" / 51	2.5" / 64	3.0" / 76
Upper Hole (H)	2.5" / 64	3.0" / 76	3.5" / 89	4.0" / 102	4.5" / 114
Lower Hole (L)	4.0" / 102	4.5" / 114	5.0" / 127	5.5" / 140	6.0" / 153

1 2 3 G009149

図 22

1. キャスタアームの刈高設定穴
2. キャスタフォークの刈高設定穴
3. キャスタフォークの刈高設定スペーサ

**注** 刈高が 64 mm 以上の場合は、ホイールとフォークの間に刈りかすがたまるのを防止するために、アクスルボルトをキャスタフォークの下穴にセットしてください。刈高を 64 mm 以上に設定して刈り込み中にホイールとフォークの間に刈りかすがたまってきた場合には、走行方向を逆にして刈りかすを振り落としてください。

3. キャスタのシャフトからテンショニングキャップを外す（図 23）。そして、キャスタアームからシャフトを抜き出す。最初についていたように、キャスタシャフトにシム（3mm）を 2 枚セットする。適正数のスペーサシャフトにセットして希望の刈高にする。

**注** シムワッシャは、キャスタアームのハブの上側の枚数と下側の枚数がどのような組み合わせになってもかまいません。

刈高と、必要なシムの組み合わせとの関係はチャート（図 22）にて確認してください：

4. キャスタシャフトを前キャスタアームに押し込む。シムを取り付け（最初についていたように）、残りのスペーサをシャフトに取り付ける。テンショニングキャップを取り付けてアセンブリを固定する（図 23）。

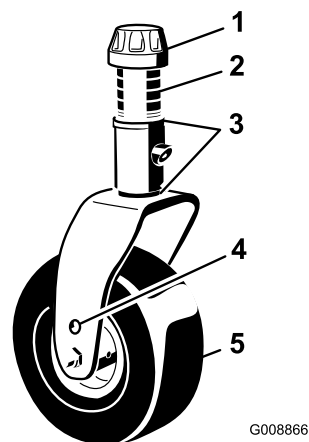


図 23

1. テンショニングキャップ
2. スペーサ（4）
3. シム（上に2枚と下に2枚）
4. アクスル取り付け穴（上穴）
5. キャスタホイール

5. 刈高チェーンをカッティングユニット後部に固定しているヘアピンコッターとクレビスピンを取り外す（図 24）。

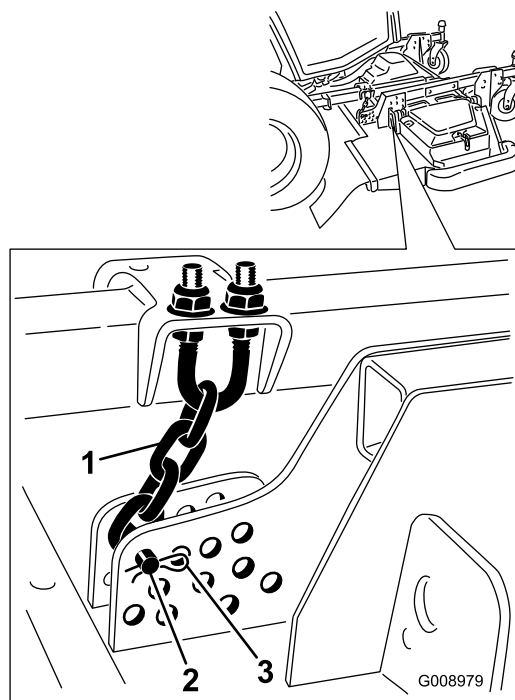


図 24

1. 刈高チェーン
2. クレビスピン
3. ヘアピンコッター

6. ヘアピンコッターとクレビスピンを使って、希望する刈高穴（図 25）に、刈高チェーンを取り付ける。

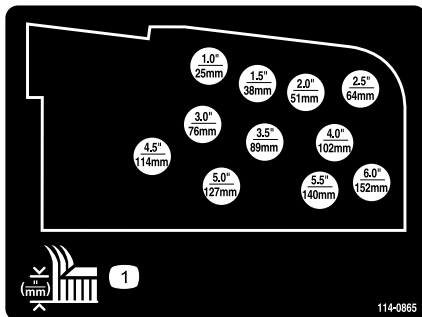


図 25

**注** 刈高 51 mm 以下で使用するときは、スキッド、ゲージホイール、ローラを一番高い穴にセットしてください。

7. 刈高を 102 - 153 mm にセットするには、デッキハンガーブラケットを刈高キャスタアームに固定している取り付けボルトを外し、デッキハンガーブラケットを刈高キャスタアームの下穴に付け替える（図 26）。

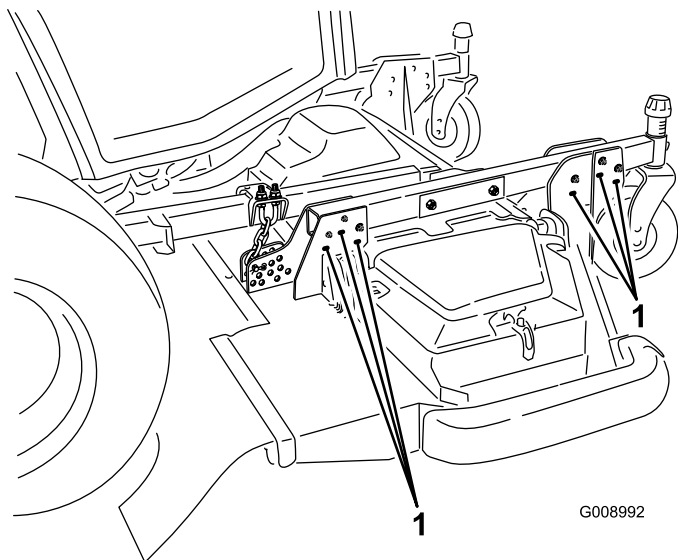


図 26

1. 取り付け穴(下穴)

## 左右のカッティングユニット

1. エンジンを始動し、カッティングユニットを上昇させて刈高の調整ができるようにする。カッティングユニットを上昇させたらエンジンを止め、キーを抜き取る。
2. キャスタホイールのアクスルをキャスタフォークの上穴または下穴にセット（全部のキャスタフォークで同じ穴に統一）す

る。刈高と使用する穴との関係はチャート（図 27）にて確認する。

Height (in)	Height (mm)	L Hole	H Hole
1.0"	25	0	0
1.5"	38	1	1
2.0"	51	2	2
2.5"	64	3	3
3.0"	76	4	4
3.5"	89	0	0
4.0"	102	1	1
4.5"	114	2	2
5.0"	127	3	3
5.5"	140	4	4
6.0"	153	0	0

図 27

**注** 刈高が 64 mm 以上の場合は、ホイールとフォークの間に刈りかすがたまるのを防止するために、アクスルボルトをキャスタフォークの下穴にセットしてください。刈高を 64 mm 以上に設定して刈り込み中にホイールとフォークの間に刈りかすがたまってきた場合には、走行方向を逆にして刈りかすを振り落としてください。

3. キャスタスピンドルシャフト（図 28）からテンショニングキャップを外し、キャスタアームからキャスタシャフトを抜き出す。最初についていたように、シャフトにシム（3mm）を 2 枚セットする。適正数のスペーサシャフトにセットして希望の刈高にする。

**注** シムワッシャは、キャスタアームのハブの上側の枚数と下側の枚数がどのような組み合わせになってもかまいません。

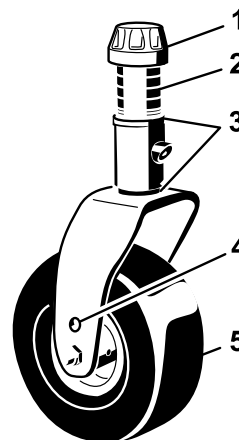


図 28

1. テンショニングキャップ
  2. スペーサ (4)
  3. シム(上に2枚と下に2枚)
  4. アクスル取り付け穴(上穴)
  5. キャスタホイール
4. キャスタシャフトをキャスタアームに押し込む。シムを取り付け（最初についていた

ように)、残りのスペーサをシャフトに取り付ける。テンショニングキャップを取り付けてアセンブリを固定する。

## スキッドの調整

刈高 64 mm 以上にて使用する場合には、スキッドを下位置に取り付け、それ以上の刈高で使用する場合には、上位置に取り付けます。

**注** スキッドが磨耗してしまった場合には、スキッドを裏返して左右を入れ替えて取り付けて利用することができます。これにより、1枚のスキッドをより長く使うことができます。

1. 各スキッドの前にあるねじをゆるめる (図 29)。

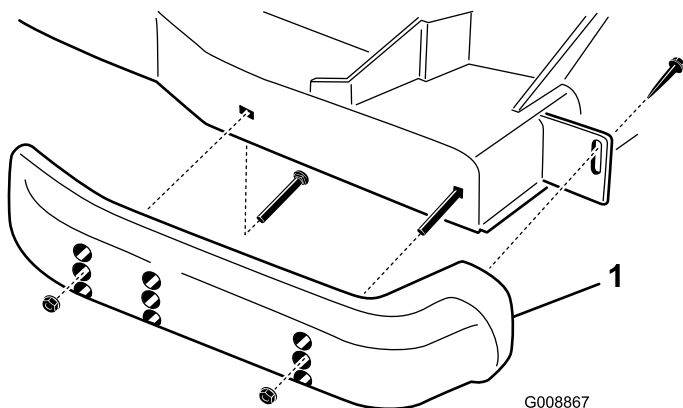


図 29

1. スキッド

2. 各スキッドからフランジヘッドボルトとナットを外す (図 29)。
3. 各スキッドを希望位置に合わせて、フランジヘッドボルトとナットで固定する。

**注** スキッドの調整は、一番上の穴または真ん中の穴のどちらかで行ってください。スキッドの位置調整には、上または中央の穴を使ってください (下の穴は、左右を入れ替えて使用するとき上穴として利用するものです)。

4. 各スキッドの前部についているネジを 9~11 Nm (0.93~1.15 kg.m) にトルク締めする。

## カッティングユニットの芝削り防止ローラを調整する

刈高 64 mm 以上にて使用する場合には、カッティングユニットのゲージホイールとローラを下位置に取り付け、それ以上の刈高で使用する場合には、上位置に取り付けます。

## ローラを調整する

1. ローラのシャフトをデッキのブラケットに固定しているネジとナットを取り外す (図 30)。

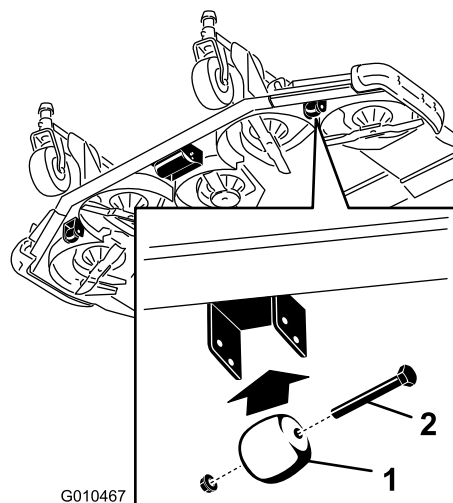


図 30

1. ゲージホイール
2. ねじとナット

2. ブラケットの下穴からシャフトを抜き出し、ローラを上穴に合わせてシャフトを取り付ける (図 31)。

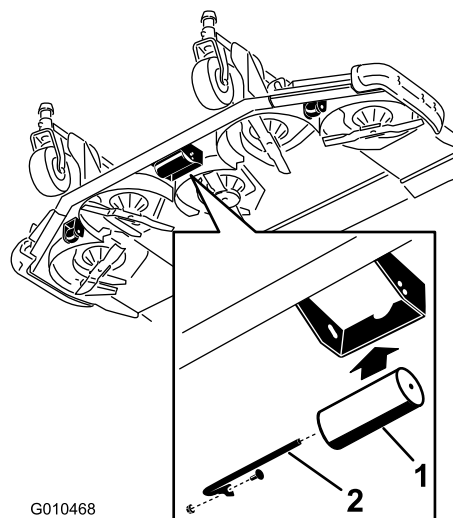


図 31

1. ローラ
2. ローラシャフト、ねじ、ナット

3. ねじとナットを取り付けてアセンブリを固定する。

## ゲージホイールを調整する

1. ゲージホイールをカッティングユニットのブラケットに固定しているボルトとナットを外す (図 30)。
2. ローラとスペーサをブラケットの上穴に合わせてセットし、これらをボルトとナットで固定する。

## カッティングユニット間にミスマッチがないか点検する

各ターフのコンディションは同じでなく、またトラクションユニットのカウンタバランスの設定も様々ですので、本格作業を開始する前に試験刈りを行って、刈りあがりを確認することをお奨めします。

1. すべてのカッティングユニットを希望する刈高に調整する；「刈高の調整」の項を参照。
2. トラクションユニットの前後のタイヤの空気圧を点検・調整する。前タイヤの適正空気圧は 50 psi (345 kPa = 3.5 kg/cm<sup>2</sup>)、後タイヤは 30 psi (207 kPa = 2.1 kg/cm<sup>2</sup>) に統一する。
3. すべてのキャストタイヤの空気圧を 345 kPa (3.5 kg/cm<sup>2</sup>) に調整する。
4. C油圧テストポートを使って、エンジンが高速アイドル回転している状態での昇降圧力およびカウンタバランス圧力を点検する。必要に応じて調整する。
5. ブレードが曲がっていないか点検する；「モアの保守」の章の「ブレードの変形の点検」を参照。
6. テスト区域を刈って、全部のカッティングユニットが同じ刈高で刈っているかどうかを見る。
7. Iさらにカッティングユニットの調整が必要な場合には、平らな床面にマシンを移動し、まず、長さ 2 m 程度の直定規を使って、床が平らであることを確認する。
8. 測定を容易にするため、一番高い刈高に設定する；「刈高の調整」を参照のこと。
9. 平らな床面にカッティングユニットを降下させる。カッティングユニットの上部からカバーを外す。

## 左右のカッティングユニット

1. それぞれのスピンドルについているブレードを手で回して前後方向に向ける。

2. 一番外側のスピンドルについて、前キャストフォークの 1/8 インチシムを増減して刈高をマッチさせる。
3. 床面からブレードの刃先までの距離を測定する。
4. ブレードを 180° 回転させ、床面からブレードの刃先までの距離を測定する。
5. ブレードの後端が前端よりも 7.5 mm 高ければ適正である。I調整が必要な場合には、後キャストフォークのシム (3 mm 厚) で行う。

## カッティングユニット間の刈高をマッチングさせる

1. 左右のカッティングユニットの一番外側のブレードを、それぞれ左右方向に向ける。床面からブレードの刃先までの距離を左右で測定し、値を比較する。二つの値の差が 3 mm 以内であれば適正とする。この時点ではまだ調整を行わないこと。
2. 左右のカッティングユニットの内側のブレード、およびこれに対応する前カッティングユニットのブレード (両外側) をそれぞれ左右方向に向ける。各ブレードについて、床面から刃先までの距離を左右で測定し、値を比較する。

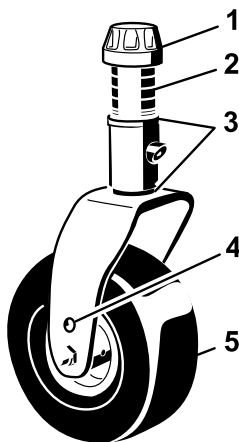
**注** カウンタバランスが掛かっている状態で、左右のカッティングユニットのキャストホイールが接地していることが必要です。

**注** 上記の結果、前カッティングユニットと左右カッティングユニットの刈高がマッチしていない場合には、**左右のカッティングユニットのみで調整を行う**。

3. 前カッティングユニットの外側ブレードの刈高に比べて左右カッティングユニットの内側ブレードの刈高が高すぎる場合には、その左 (右) カッティングユニットの前内側キャストアームの下側についているシム (3 mm) を1枚抜き取る (図 32 と図 33)。各ブレードについて、床面から刃先までの距離を左右で測定し、左右のカッティングユニットの外側ブレード同士、および左右のカッティングユニットの内側ブレードと前カッティングユニットの対応する外側ブレードの値を比較する。
4. 内側ブレードの刈高がまだ高すぎる場合には、その左 (右) カッティングユニットの前内側キャストアームの下側についているシム (3 mm) をもう1枚抜き取り、**さらにそのカッティングユニットの前外側キャスト**

アームの下側についているシム (3 mm) を1枚抜き取る (図 32 および 図 33)。

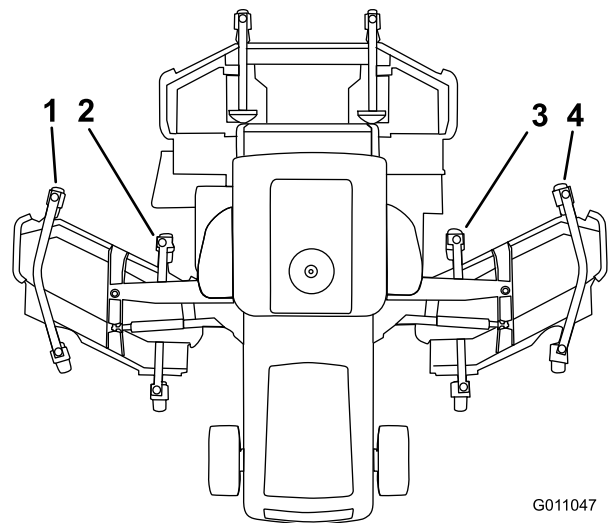
5. 前カッティングユニットの外側ブレードの刈高に比べて左右カッティングユニットの内側ブレードの刈高が低すぎる場合には、その左 (右) カッティングユニットの前内側キャストアームの下側についているシム (3 mm) を1枚追加する (図 32 と 図 33)。各ブレードについて、床面から刃先までの距離を左右でもう一度測定し、左右のカッティングユニットの外側ブレード同士、および左右のカッティングユニットの内側ブレードと前カッティングユニットの対応する外側ブレードの値を比較する。
6. 内側ブレードの刈高がまだ高すぎる場合には、その左 (右) カッティングユニットの前内側キャストアームの下側シム (3 mm) をもう1枚追加し、**さらに**そのカッティングユニットの前外側キャストアームの下側にシム (3 mm) を1枚追加する。
7. 前ユニットと左右ユニットの刈高のマッチングができたなら、左右のカッティングユニットのピッチが 7.6 mm であることを再度確認する。必要に応じて調整する。



G008866

図 32

- |                  |                  |
|------------------|------------------|
| 1. テンショニングキャップ   | 4. アクスル取り付け穴(上穴) |
| 2. スペーサ (4)      | 5. キャスタホイール      |
| 3. シム(上に2枚と下に2枚) |                  |



G011047

図 33

- |                |                |
|----------------|----------------|
| 1. 左前外側キャストアーム | 3. 右前内側キャストアーム |
| 2. 左前内側キャストアーム | 4. 左前外側キャストアーム |

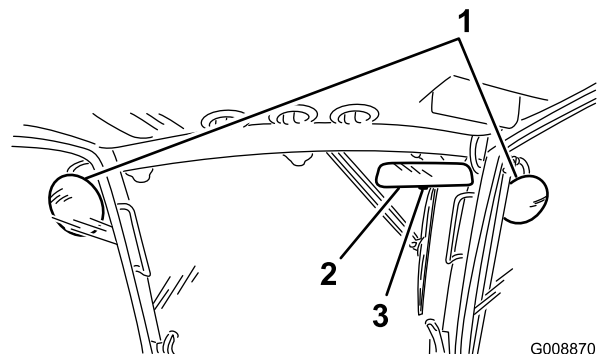
## ミラーの調整

### 後方ミラー

運転席に座り、後方ミラー (図 34) の調整を行ってください。レバーを後方に引くと防眩モードになってライトの直射などの眩しさを軽減します。

### 側方ミラー

運転席に座り、もう一人の人に手伝ってもらって、側方ミラー (図 34) の調整を行ってください。



G008870

図 34

- |          |        |
|----------|--------|
| 1. 側方ミラー | 3. レバー |
| 2. 後方ミラー |        |

## ヘッドライトの調整

1. 取り付けナットをゆるめ、各ヘッドライトが真っ直ぐ前を向くように調整する。調整

終了後のナットの締め付けは、調整を保持できる程度に軽くする。

2. 平らな金属板をヘッドライトの正面に当てる。
3. 金属板に磁石式の傾斜計を取り付ける。金属板を当てたままの状態、ヘッドライトが3度下方に向くように調整し、ナットを締め付ける。
4. もう一方のヘッドライトにも同じ作業を行う。

## エンジンの始動と停止

1. 駐車ブレーキが掛かっていることを確認する。走行ペダルから足を外し、ペダルがニュートラル位置にあることを確認する。
2. スロットルスイッチを低速アイドル位置にセットする。
3. キーを RUN 位置に回す。エアインテークヒーターのアイコンがインフォセンターに表示され、しばらくすると消える。
4. グローランプが消えたら、キーをSTART位置に回す。エンジンが始動したらすぐにキーから手を放す。キーは RUN 位置に戻る。低速で（負荷を掛けずに）、3 - 5 分間エンジンをウォームアップし、その後にスロットルスイッチを操作して希望するエンジン速度にセットする。

**重要** スタータモータのオーバーヒートを防止するため、スタータは30秒間以上連続で回転させないでください。30秒以内にエンジンを始動できなかった場合には、キーを一度 OFF 位置に戻し、各設定および始動手順が正しいことを確認の上、2分間の間隔をあけてもう一度始動を試みてください。

気温が-75° C以下の場合には、ウォームアップの時間を最低でも 10 分間は確保してください。

5. エンジンを停止させるには、スロットルスイッチを低速アイドルにセットし、PTO スwitchを OFF にし、駐車ブレーキを掛け、キーを OFF 位置に回す。事故防止のため、キーは抜き取る。

**重要** 高負荷で運転した後は、エンジンを停止させる前に5 分間程度のアイドル時間をとってください。これを怠るとターボチャージャーにトラブルが発生する場合があります。

## インタロックスイッチの動作を点検する

### ▲ 注意

インタロックスイッチは安全装置であり、これを取り外すと予期せぬ人身事故が起こり得る。

- ・ インタロックスイッチをいたずらしない。
- ・ 作業前にインタロックスイッチの動作を点検し、不具合があれば作業前に交換修理する。

本機には、電気系統にインタロックスイッチが組み込まれています。インタロックスイッチは、オペレータが座席にいないのに走行ペダルが踏まれた場合にエンジンを停止させます。ただし、エンジンが作動した後は、走行ペダルがニュートラルで、駐車ブレーキが掛かっていたら、運転席を離れてもエンジンは停止しません。

インタロックスイッチの点検手順を以下に示します：

1. ゆっくりとした速度で、比較的広い、障害物のない場所に移動する。カッティングユニットを降下させ、エンジンを停止し、駐車ブレーキを掛ける。
2. 着席し、走行ペダルを踏み込む。エンジンを始動させてみる。クランキングしなければ正常。クランキングする場合はインタロックスイッチが故障しているので、運転前に修理する。
3. 着席し、エンジンを始動させる。座席から立ち上がってPTOスイッチをONにする。PTOが回転を開始しなければ正常。回転する場合はインタロックスイッチが故障しているので、運転前に修理する。
4. 着席し、駐車ブレーキを掛け、エンジンを始動させる。走行ペダルを前進または後退方向に踏み込む。走行できなければ正常。走行できる場合はインタロックスイッチが故障しているので、運転前に修理する。

## 緊急時の牽引移動

緊急時には、可変油圧ポンプについているバイパスバルブを開くと、機体を前進方向に押し（または引いて）移動することが可能になります。但し、移動距離は 400 m 以内としてください。

**重要** トランスミッションを保護するために、牽引または押して移動する時の速度は、3 km/h としてください。牽引または押して機体を移

動かせる場合には、必ずバイパスバルブを開く必要があります。

1. フードを開け、ポンプの側面についているバイパスバルブを探し出す (図 35)。

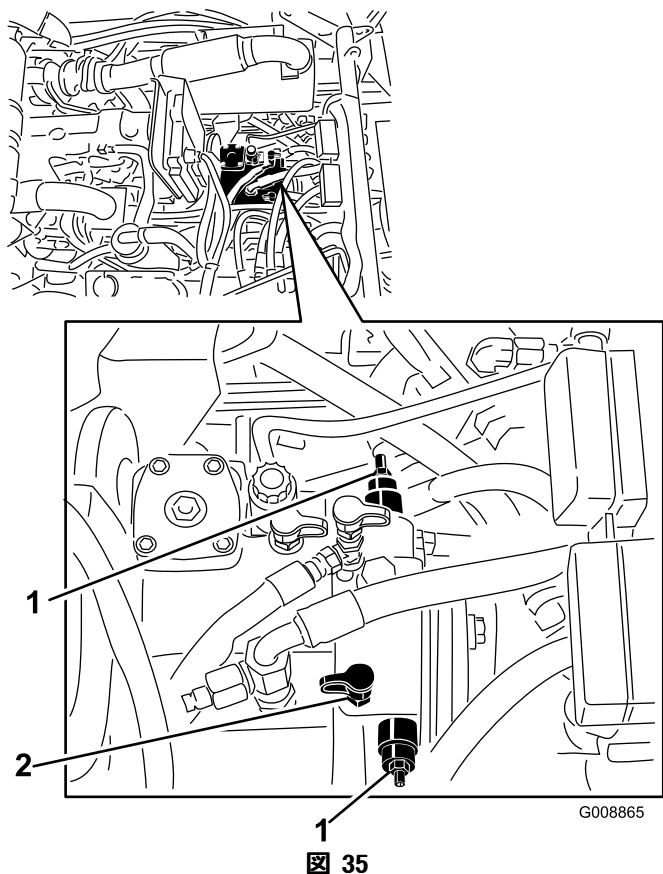


図 35

1. バイパスバルブ (2個)
2. 走行油圧テストポート (MA ポート)

2. バルブを開くには、まず、各バイパスバルブの柄についているジャムナットをゆるめる (図 35)。

**注** 4 mm の六角レンチと 13 mm のボックスレンチを用意してください。

3. 各バルブの柄 (ステム) を6回転 (挿入方向に) させてジャムナットを締め付ける。
4. バルブを閉めるには、まず、各バルブのジャムナットをゆるめ、柄 (ステム) が完全に外側にくるまで回転させ、ジャムナットを締め付ける。
5. エンジンを始動する前に必ずバイパスバルブを元通りに閉じる。ただし、締め付けトルクが 8 ft-lb (7 - 11 Nm = 1.0 - 1.5 kg.m) を超えないようにすること。

**重要** 緊急時の牽引では、走行油圧回路のリリーフバルブに高圧が掛かります。万一油圧回路内のオイルが空になったり、オー

バーヒートしたりすると油圧装置に致命的な破損が発生しますから慎重に作業してください。

**重要** 機械を後ろに押し移動させる場合には、4輪駆動マニホールドのチェックバルブもバイパスさせる必要があります。チェックバルブをバイパスするには、ホースアセンブリ (ホース Part No. 95-8843, カップラフィッティング No. 95-0985 [2個], 油圧フィッティング No. 340-77 [2個]) で後退油圧テストポート (図 35 と 図 36) に接続し、後退4輪駆動油圧ポート (図 36) につなぐ必要があります。

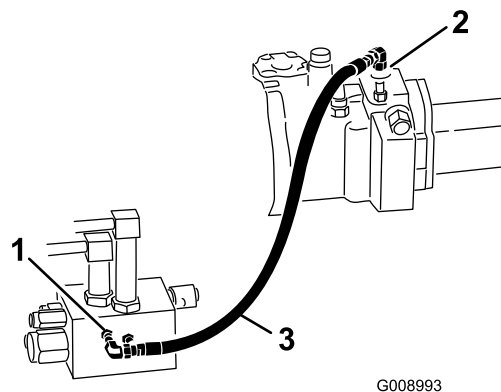


図 36

1. 後退4輪駆動油圧テストポート (G2 ポート)
2. 後退走行油圧テストポート (MA ポート)
3. ホースアセンブリ

## ジャッキアップポイント

- ・ 機体前部：左右の駆動輪の内側のフレーム (図 37)。

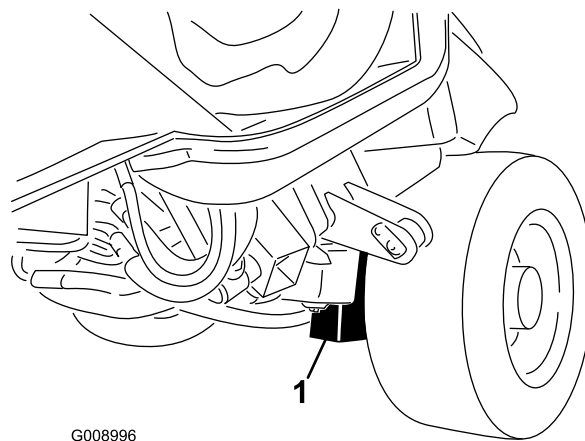


図 37

1. 車体前部のジャッキアップポイント (2ヶ所)

- ・ 機体後部：アクスルの中央 (図 38)。

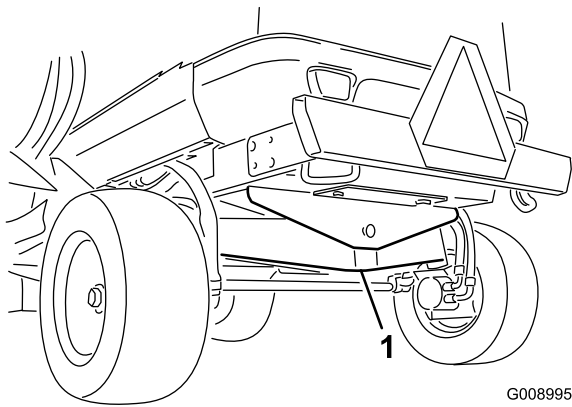


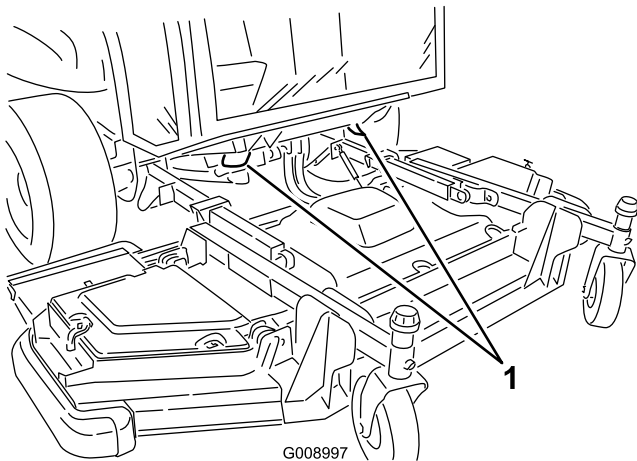
図 38

G008995

1. 車体後部のジャッキアップポイント

## ロープ掛けのポイント

- ・ 運転台の前部の下 (2ヶ所) (図 39)。



G008997

図 39

1. 車両前部のロープ掛けポイント(2ヶ所)

- ・ 後バンパー (2ヶ所) (図 40)。

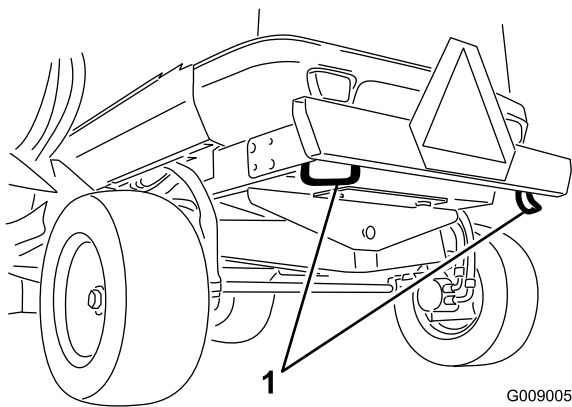


図 40

G009005

1. 車両前部のロープ掛けポイント(2ヶ所)

## 運転の特性

この芝刈機はHST (ハイドロスタティックトランスミッション) を採用しており、一般の芝管理用機械とは異なった特性をもっています。よく練習してから運転してください。運転に当たって理解しておくべきことは、トラクションユニット、カッティングユニットやその他のアタッチメントは、トランスミッションによって相互に連動しており、エンジン速度やカッティングユニットのブレードあるいはその他のアタッチメントに掛かる負荷の大きさが走行にも影響を与えること、そしてブレーキを有効に使うことです。

エンジンが連続してほぼ一定のフル回転を維持できるように、走行ペダルの踏み込み具合を調整してください。このコツは、カッティングユニットへの負荷が大きくなったら走行ペダルの踏み込みを浅くして走行速度を遅くし、走行に掛かる負荷を下げてやることです。

負荷が大きくなりすぎた場合にはエンジンの回転速度が下がってきますから、これに気がいたら走行ペダルの踏み込みを少し浅くして (後退側に軽く踏み込んで) やるとエンジンの回転が回復してきます。これとは逆に、現場から現場へ移動するような場合 (カッティングユニットを上昇させていてカッティングユニットへの負荷がまったくない場合) には、スロットルを高速にして、走行ペダルをゆっくり「いっぱい」踏み込むことにより走行「速度」は最高となります。

刈り込み速度 (低速) で運転中に走行力が足りないと感じられた時には、走行アシストで走行力を高めることができます。走行アシストは低速レンジのみで使用可能です。車輪がスリップすることが分かっているような場所にきたら、この走行アシストボタンを押して保持したままその場所を通ってください。法面を登坂中や法面で運転中にタイヤが空転した場合には、走行アシストを押してゆっくりとその場所から脱出してください。前後の車輪が両方とも空転してしまった場合、空転している側 (左または右) のブレーキを軽く踏み込むと、反対側のタイヤの走行力がアップします。

旋回時にブレーキを使用すると、小さな半径で旋回することができます。但し、誤って芝を傷つけないよう注意が必要です。特に、ターフが柔らかいときやぬれているときは注意してください。ブレーキは斜面での運転にも応用できます。例えば、斜面を横断中に山側の車輪がスリップして地面に走行力を伝えられなくなる場合があります。このような場合には、山側のブ

ブレーキをゆっくり、スリップが止まる所まで踏み込んでやると、谷側の走行力が増加し、安定した走行ができるようになります。

斜面の通行には最大の注意を払ってください。シートベルトを必ず着用してください。また、転倒事故を防止するために、法面での速度の出しすぎや急旋回に十分注意してください。そして、下り坂では、機体を安定させるためにカッティングユニットを下げてください。

### 警告

この芝刈機では、草地で作業中にブレードに当たった異物は、地面に打ち込まれてその運動エネルギーを急速に失うよう設計されている。しかし、注意不足や地面の刈凹凸の状態、不規則な跳ね返り、ガードやカバーの不備などの悪条件が重なると、カッティングユニットから異物が飛び出す場合がでてくる。

- ・ 人や動物が突然目の前に現れたら、直ちに刈り込みを停止すること。
- ・ 周囲に人がいなくなるまでは作業を再開しないこと。

エンジンを停止させる前に、各コントロールをすべて OFF にし、スロットルを最低速位置にセットします。スロットルを最低速位置にセットすることにより、エンジンの回転速度 (RPM) が下がり、音も振動も静かになります。その後キーをOFFにしてエンジンを停止させてください。

移動走行を開始する際には、カッティングユニットを上昇させ、左右のカッティングユニットはラッチで固定してください (図 41)。

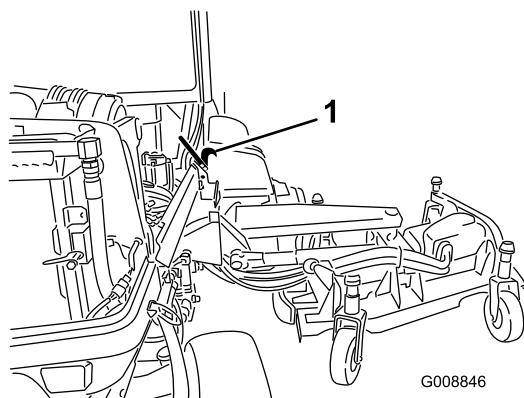


図 41

1. 移動走行用ラッチ

## ファンの逆転操作

ファンの回転速度は、油圧オイルの温度、エアインテークの温度、エンジン冷却液の温度によって変わります。逆転は、エンジン冷却液または油圧オイルの温度が所定の温度を超えたときにのみ自動的に行われます。この逆転により、フード後部のスクリーンにたまったごみを吹き飛ばします (図 42)。

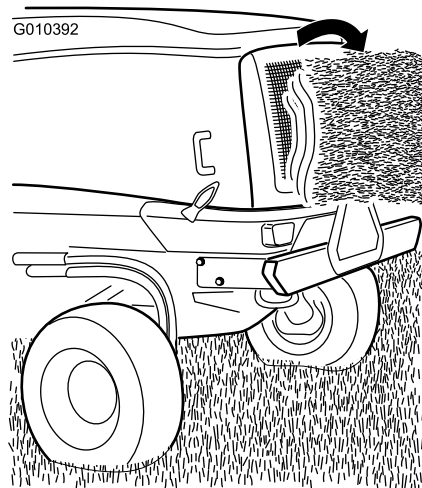


図 42

## ヒント

### 条件に合った刈り高の設定を

一度に切り取る長さは25 mm以内に抑えましょう。草丈の1/3 以上は刈り取らないのが原則です。成長期の密生している芝生では刈り高設定をさらに一目盛り上げる必要があるかもしれません。

刈り高 (mm)	刈り高 (mm)	刈り高 (mm)	刈り高 (mm)	刈り高 (mm)
0	1	2	3	4
1.0"	1.5"	2.0"	2.5"	3.0"
25	38	51	64	76
2.5"	3.0"	3.5"	4.0"	4.5"
64	76	89	102	114
3.0"	3.5"	4.0"	4.5"	5.0"
76	89	102	114	127
4.0"	4.5"	5.0"	5.5"	6.0"
102	114	127	140	153

図 43

### 刈り込みは芝が乾いている時に

刈り込みは、朝露を避けて遅めの午前中か、直射日光を避けて午後遅くに行いましょう。露があると草がかたまりになりやすく、また刈り

たての草は強い直射日光に当たるとダメージを受けます。

## 定期的刈り込む

通常のシーズン条件では、4～5日に1回の刈り込みが必要になるでしょう。しかし、草の生長速度は色々な条件によって左右され、一定ではありません。例えば寒冷な地域では春から初夏にかけての芝草の成長期に最も頻繁な刈り込みが必要となり、成長速度の落ちる夏には8～10日に1度ぐらいの間隔になると思われます。悪天候などで定期的に刈り込むことができずに草丈が伸びてしまった場合には、刈り高を高くして1回刈り、2～3日後に刈り高を通常に戻してもう一度刈るようにするときれいに仕上がります。

## 移動走行

長距離を移動する場合、不整地を移動する場合、トレーラなどで搬送する場合には、ラッチでカッティングユニットを固定してください。

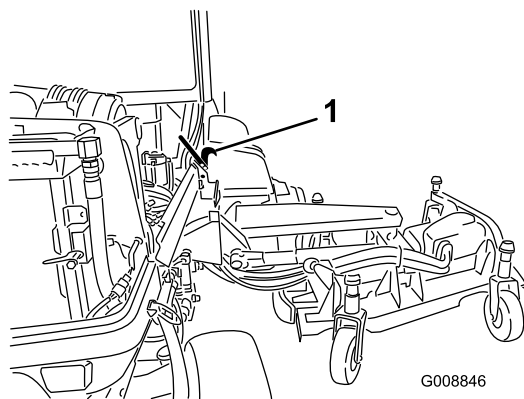


図 44

1. 移動走行用ラッチ

## 作業後の洗浄と点検

きれいな刈りあがりを維持するために、芝刈り作業が終わったらホースと水道水でカッティングユニットの裏側を洗浄してください。刈りカスがこびりつくと、刈り込みの性能が十分に発揮されなくなります。

## カッティングユニットのピッチ

カッティングユニットのピッチとは、ブレードを前後方向に向けたときのブレードの前後における床からの高さの差を言います。ブレードの推奨ピッチは、7.6 mm です。ピッチを大きく（7.6 mm以上）すると、刈り込みに必要なパ

ワーは小さくなりますが、クリップが大きくなり、刈り上がりの質が悪くなります。ピッチを小さく（7.6 mm以下）すると、刈り込みに必要なパワーは大きくなりますが、クリップが小さくなり、刈り上がりの質が向上します。

## エアコンの性能を最大に引き出すには

- ・ 直射日光による温度上昇を避けるために、駐車するときは日陰を選ぶか、ドアを開放しておきましょう。
- ・ エアコンのスクリーンが目詰まりを起こしていないか時々点検しましょう。
- ・ エアコンのコンデンサのフィンが目詰まりを起こしていないか時々点検しましょう。
- ・ エアコンのブローは中程度の速度設定で使いましょう。
- ・ 屋根部やヘッドライナーのシールが破損していないか点検しましょう。必要に応じて修理調整しましょう。
- ・ ヘッドライナーの中央ベントの正面で温度を測定してみましょう（通常は、10℃以下程度のところで安定します）。
- ・ 詳細についてはサービスマニュアルを参照してください。

# 保守

注 前後左右は運転位置からみた方向です。

## 推奨される定期整備作業

整備間隔	整備手順
使用開始後最初の 10 時間	<ul style="list-style-type: none"> <li>・ ホイールナットのトルク締めを行う。</li> <li>・ 走行ベルトの張りを点検する。</li> <li>・ コンプレッサベルトの張りを点検する。</li> <li>・ ブレードボルトのトルクの点検</li> </ul>
使用開始後最初の 250 時間	<ul style="list-style-type: none"> <li>・ バルブのすきま調整を行う</li> <li>・ フロントデファレンシャルのオイルを交換する。</li> </ul>
使用することまたは毎日	<ul style="list-style-type: none"> <li>・ タイヤ空気圧を点検する。</li> <li>・ キャスタアームのブッシュにグリスを補給する。</li> <li>・ エンジンオイルの量を点検してください。</li> <li>・ 燃料・水セパレータの水抜きを行なう</li> <li>・ 冷却液の量</li> <li>・ 油圧オイルの量を点検する。</li> <li>・ 刈り込みブレードの状態の点検</li> <li>・ インタロックの動作を点検する</li> </ul>
50 運転時間ごと	<ul style="list-style-type: none"> <li>・ 各グリス注入部のグリスアップを行う。</li> <li>・ エアクリーナのカバーを外し、中にたまっているごみを捨てる; フィルタは外さない。</li> <li>・ バッテリーの状態の点検</li> <li>・ ブレード駆動ベルトを点検する。</li> <li>・ 油圧フィルタ整備インジケータを点検する(2ヶ所)</li> <li>・ ブレードボルトのトルクの点検</li> <li>・ エアコン用スクリーンを清掃する。(悪条件下ではより頻繁に整備を行う)。</li> <li>・ エンジンルーム、およびラジエターやオイルクーラの周囲にたまっているごみを取り除く。</li> </ul>
100 運転時間ごと	<ul style="list-style-type: none"> <li>・ 冷却システムのホースを点検する。</li> </ul>
250 運転時間ごと	<ul style="list-style-type: none"> <li>・ ホイールナットのトルク締めを行う。</li> <li>・ エンジンオイルとフィルタの交換を行う。</li> <li>・ プラネタリギアオイル量の点検</li> <li>・ スパークアレスタマフラーの整備</li> <li>・ キャブのエアフィルタを清掃する。(ほこりのひどい場所で使用する場合には、より頻繁に点検し、破れや汚れに応じて早期に交換してください。)</li> <li>・ エアコン用コイルを清掃する。(悪条件下ではより頻繁に整備を行う)。</li> </ul>
500 運転時間ごと	<ul style="list-style-type: none"> <li>・ 燃料ラインとその接続状態を点検する。</li> <li>・ 燃料フィルタ/水セパレータを清掃する。</li> <li>・ 燃料フィルタのエレメントを交換する</li> <li>・ カuttingユニットのキャスタホイールアセンブリの点検</li> </ul>
1000 運転時間ごと	<ul style="list-style-type: none"> <li>・ 燃料タンクを空にして内部を清掃する。</li> <li>・ 走行ペダルのキャリブレーション</li> <li>・ フロントデファレンシャルのオイルを交換する。</li> <li>・ 後輪のトーインの点検を行う。</li> <li>・ 走行ベルトの張りを点検する。</li> <li>・ コンプレッサベルトの張りを点検する。</li> <li>・ ブレード駆動ベルトの交換</li> <li>・ 油圧オイルとフィルタを交換する。</li> </ul>
2000 運転時間ごと	<ul style="list-style-type: none"> <li>・ バルブのすきま調整を行う</li> </ul>
2 年ごと	<ul style="list-style-type: none"> <li>・ 冷却システムの内部を洗浄し新しい冷却液に交換する。</li> <li>・ 可動部ホースを交換する。</li> </ul>

**▲ 注意**

始動キーをつけたままにしておくと、誰でもいつでもエンジンを始動させることができ、危険である。

整備・調整作業の前には必ずエンジンを停止し、キーを抜いておくこと。

**定期整備ステッカー**

### GROUNDMASTER 5900 QUICK REFERENCE AID

**CHECK/SERVICE (DAILY)**

<ul style="list-style-type: none"> <li>1. ENGINE OIL LEVEL</li> <li>2. HYDRAULIC FLUID LEVEL</li> <li>3. ENGINE COOLANT LEVEL</li> <li>4. FUEL - DIESEL ONLY</li> <li>5. FUEL/WATER SEPARATOR</li> <li>6. ALTERNATOR BELT TENSION</li> <li>7. RADIATOR SCREEN</li> <li>8. AIR CLEANER</li> </ul>	<ul style="list-style-type: none"> <li>9. BRAKE FUNCTION</li> <li>10. INTERLOCK SYSTEM</li> <li>11. TIRE PRESSURE - FRONT = 50 PSI/3.40 BAR REAR = 30 PSI/2.10 BAR</li> <li>12. GREASE POINTS (10) SEE OPERATOR'S MANUAL FOR 50 HR INTERVAL GREASE POINTS.</li> <li>13. A/C COMPRESSOR BELT TENSION</li> </ul>
--	--

**SPECIFICATIONS/CHANGE INTERVALS**

	FLUID TYPE	CAPACITY	CHANGE INTERVAL		FILTER PART NO.
			FLUID	FILTER	
SEE OPERATOR'S MANUAL FOR INITIAL CHANGES.					
ENGINE OIL	15W-40 CH-4	8.5 QUARTS	250 HOURS	250 HOURS	115-8868 (A)
HYDRAULIC FLUID	ISO VG 46	76 QUARTS	1000 HOURS	1000 HOURS	75-1310 (B) 86-6110 (C)
PRIMARY AIR FILTER					SEE SERVICE INDICATOR 115-8887 (D)
SAFETY AIR FILTER					SEE OPERATOR'S MANUAL 115-8877 (E)
FUEL SYSTEM	> 32 F	NO. 2 DIESEL B20	35 GALLONS	1000 HOURS DRAIN/FLUSH	500 HOURS
	< 32 F	NO. 1 D / NO. 2 D DIESEL BLEND			
PLANETARY DRIVE	85W-140	16 OUNCES	1000 HOURS		
ENGINE COOLANT	50% WATER 50% ETHYL GLYCOL	13.5 QUARTS 18.0 QTS W/ CAB	DRAIN & FLUSH EVERY 2 YRS.		

図 45

# 整備前に行う作業

## 内側ウイングデッキカバー

### 取り外し

1. 平らな床にウイングデッキを降下させる。
2. カバーのラッチを外す。
3. ベルトカバーがついている場合には、これを固定しているボルトを外す。
4. 取り付け用のポストから、後側のエッジと内側のエッジ部を外す（図 46）。

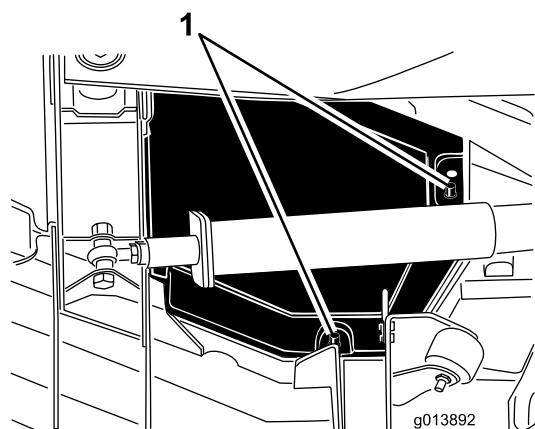


図 46

1. 取り付け用ポスト

5. カバーを持ち上げながら、トラクションユニット側に約2.5cmほど引き出すと、外側カバーのエッジがデッキから外れる（図 47）。

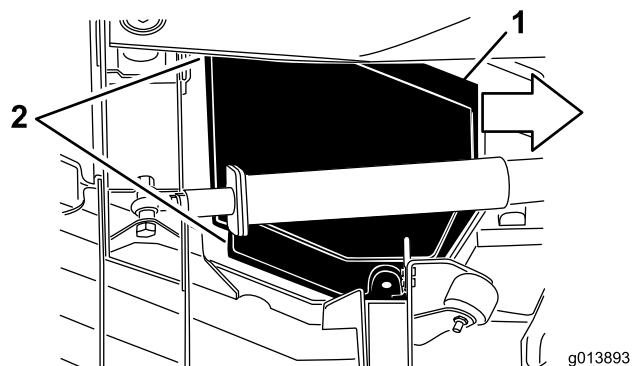


図 47

1. カバーを内側に約 2.5 cm スライドさせる
2. カバーのエッジ部(3ヶ所)を外す

6. 前側エッジを持ち上げ、これを昇降アームとローラの間へ抜き出す（図 48）。

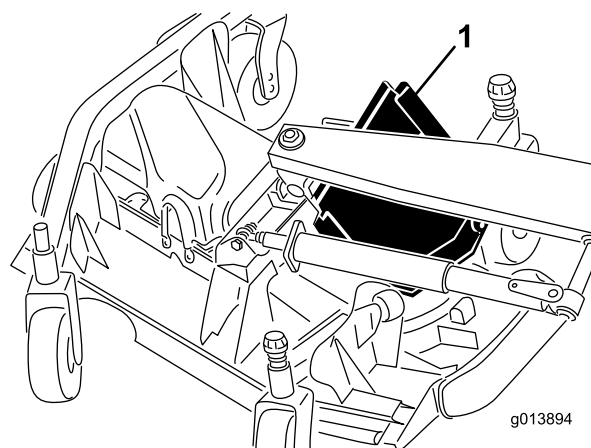


図 48

1. 昇降アームとローラの間からカバーを取り出す。

### 取り付け

1. 平らな床にウイングデッキを降下させる。
2. 昇降アームとローラの上にカバーを入れる。
3. トラクションユニットから逃げるようにカバーを差込みながら、カバーの外側のエッジを、デッキの前後のブラケットの下に入れる。
4. デッキの取り付け用ポストの穴にカバーの穴を揃え、カバーを押し込んで固定する。
5. ベルトカバーがついていた場合には、これを取り付けてボルトを入れる。
6. デッキカバーのラッチを掛ける。

# 潤滑

## ベアリングとブッシュのグリスアップ

**整備間隔:** 使用することまたは毎日-キャストアームのブッシュにグリスを補給する。

50運転時間ごと-各グリス注入部のグリスアップを行う。

定期的に、全部のベアリングとブッシュにNo.2汎用リチウム系グリスを注入します。通常の使用では 50 運転時間ごとに行いますが、機体を水洗いしたあとは整備間隔に関係なく直ちにグリスアップしてください。

**注** キャスタフォークのシャフトのブッシュは、毎日または使用ごとにグリスアップが必要です

グリスアップ箇所を以下に列挙します：

### トラクションユニット

- ・ インパクトアーム (2ヶ所) (図 49)
- ・ 前デッキの昇降シリンダのピボット (2ヶ所) (図 49)
- ・ 左右デッキの昇降シリンダのピボット (2ヶ所) (図 49)
- ・ ステアリングシリンダのボールジョイント (4ヶ所) (図 50)
- ・ タイロッドのボールジョイント (2ヶ所) (図 50)
- ・ キングピンのブッシュ (2ヶ所) (図 50)
- ・ 後アクスルピボットのブッシュ (1ヶ所) (図 51)
- ・ ブレーキシャフトのピボットのベアリング (1ヶ所) (図 52)

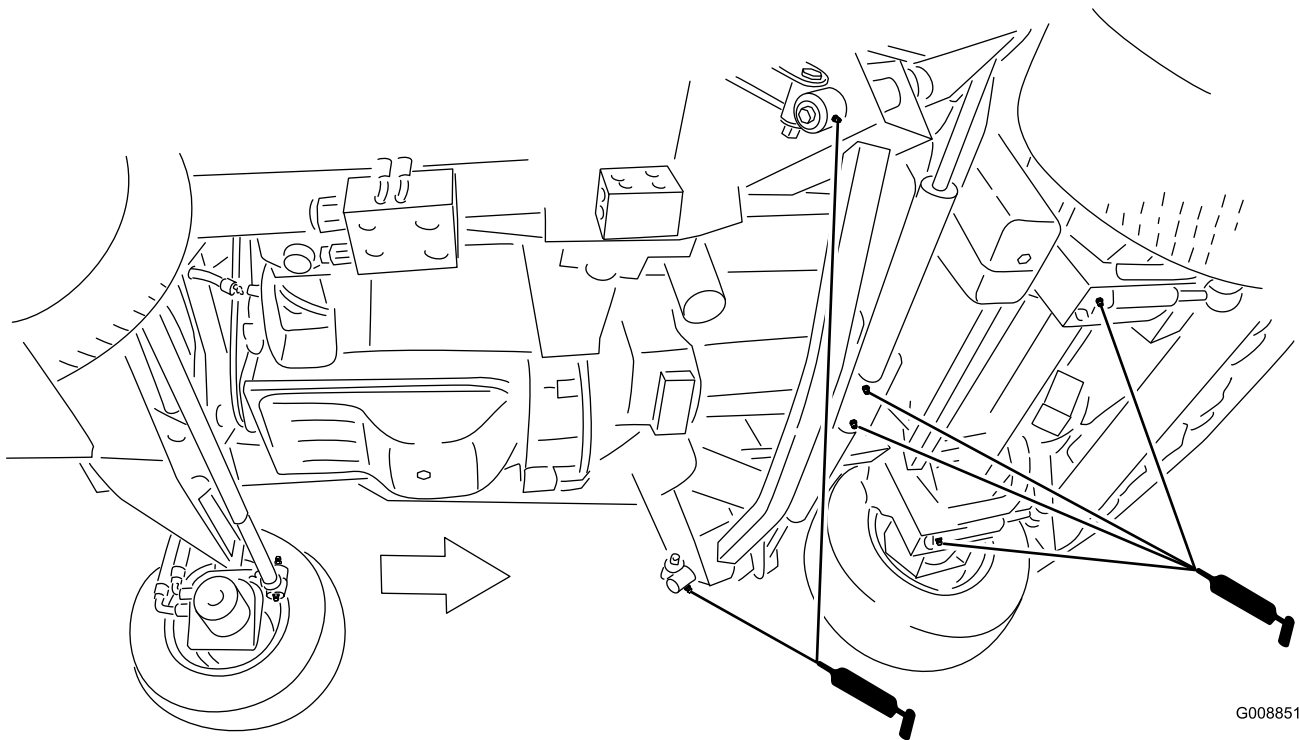


図 49

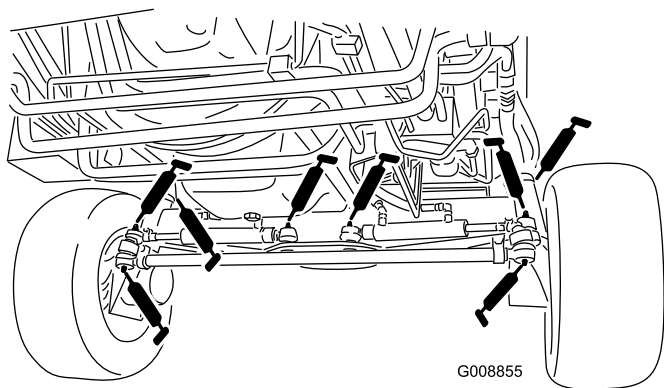


図 50

G008855

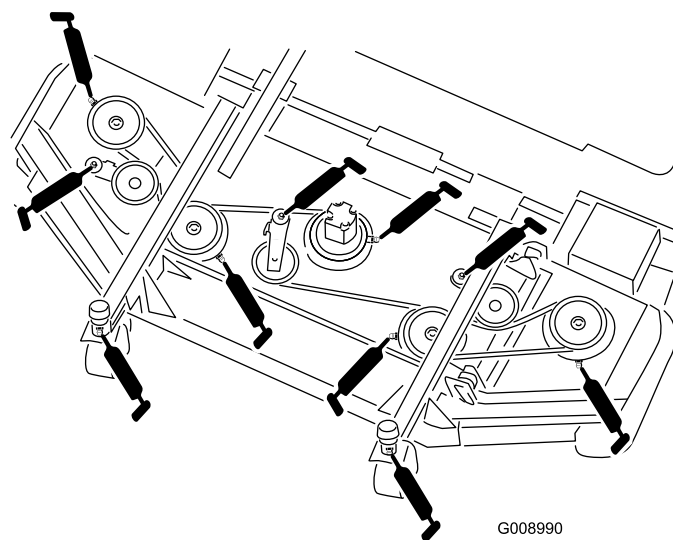


図 53

G008990

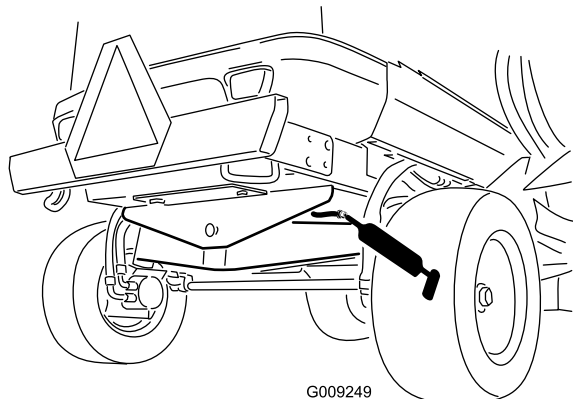


図 51

G009249

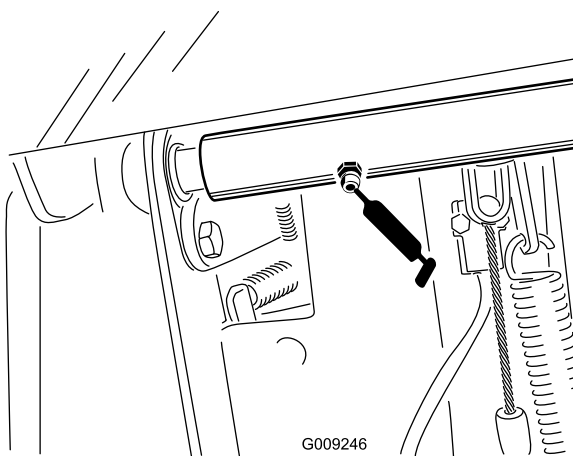


図 52

G009246

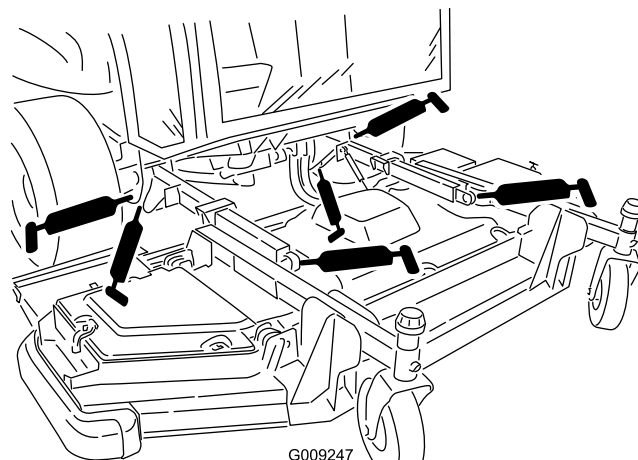


図 54

G009247

## 前カッティングユニット

- ・ キャスタフォークのシャフトのベアリング (2ヶ所) (図 53)
- ・ スピンドルシャフトのベアリング (5ヶ所; スピンドルハウジングにある) (図 53)
- ・ アイドラアームのピボットのブッシュ (3ヶ所; アイドラピボットのシャフトにある) (図 53)

## 左右のカッティングユニット(各ユニットにつき)

- ・ キャスタフォークのシャフトのブッシュ (4ヶ所) (図 55)
- ・ スピンドルシャフトのベアリング (各3ヶ所; スピンドルハウジングにある) (図 55)
- ・ アイドラアームのピボットのブッシュ (2ヶ所; アイドラピボットのシャフトにある) (図 55)

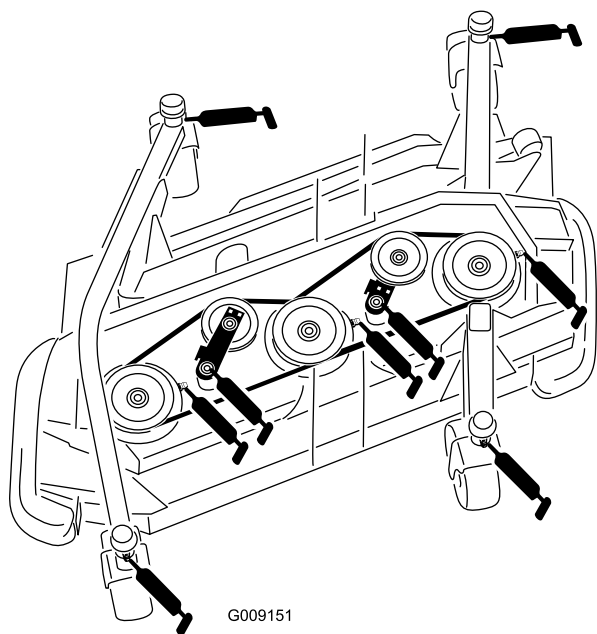


図 55

### 左右の昇降アセンブリ(各ユニットにつき)

- ・ メイン昇降アームのブッシュ (3ヶ所) (図 56)
- ・ 昇降シリンダのブッシュ (1ヶ所) (図 56)

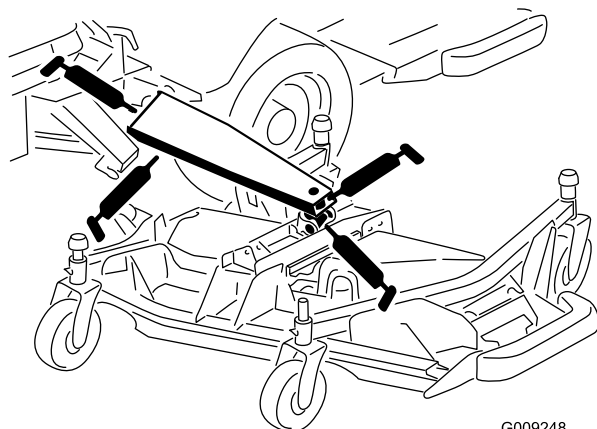


図 56

## エンジンの整備

### エアクリーナの保守

- ・ エアクリーナ本体にリーク原因となる傷がないか点検してください。破損していれば交換してください。吸気部全体について、リーク、破損、ホースのゆるみなどを点検してください。
- ・ エアクリーナのフィルタの整備は、インジケータが赤色になってから行ってください。早めに整備を行っても意味がありません。むしろフィルタを外したときにエンジン内部に異物を入れてしまう危険が大きくなります。
- ・ 本体とカバーがシールでしっかり密着しているのを確認してください。

### エアクリーナのカバーの整備

**整備間隔:** 50運転時間ごと-エアクリーナのカバーを外し、中にたまっているごみを捨てる; フィルタは外さない。

エアクリーナ本体にリーク原因となる傷がないか点検してください。ボディーが破損している場合は交換してください。

エアクリーナのフィルタの整備は、インジケータ (図 57) が赤色になってから行ってください。早めに整備を行っても意味がありません。むしろフィルタを外したときにエンジン内部に異物を入れてしまう危険が大きくなります。

1. ラッチを引いて外し、カバーを左にひねってボディーからはずす (図 57)。
2. ボディーからカバーを外す。
3. カバーにたまっているごみを捨て、カバーを元通りに取り付ける。エアフィルタは外さない。

### エアクリーナのフィルタの整備

1. フィルタを外す前に、低圧のエア (2.8 kg/cm<sup>2</sup>、異物を含まない乾燥した空気) で、1次フィルタとボディーとの間に溜まっている大きなゴミを取り除く。高圧のエアは使用しない。異物がフィルタを通過してエンジン部へ吹き込まれる恐れがある。このエア洗浄により、1次フィルタを外した時にホコリが舞い上がってエンジン部へ入り込むのを防止することができる。
2. 主フィルタを外す (図 57)。エレメントを洗って再使用しないこと。洗浄によってフィルタの濾紙を破損させる恐れがある。新しい

フィルタに傷がついていないかを点検する。特にフィルタとボディーの密着部に注意する。破損しているフィルタは使用しない。安全フィルタは外さないこと（図 58）。

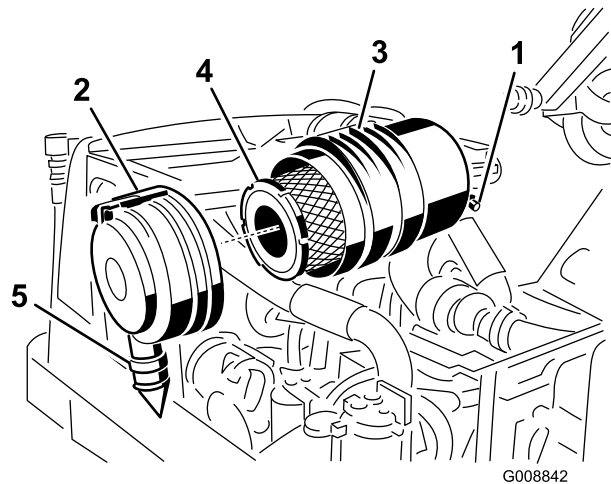


図 57

1. エアクリーナのインジケータ
2. エアクリーナのラッチ
3. エアクリーナのボディー
4. エアクリーナの主フィルタ
5. ゴム製のアウトレットバルブ

**重要** 安全フィルタ（図 58）は絶対に洗わないでください。安全フィルタは、1次フィルタの3度目の整備時に新品に交換します。

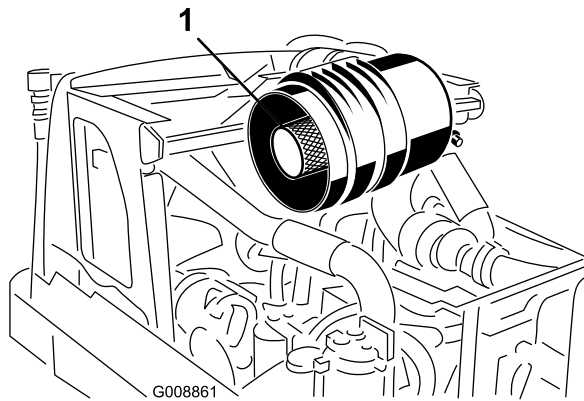


図 58

1. 安全フィルタ

の間になるように）カバーを取り付ける。ラッチをしっかりと掛ける。

## エンジンオイルについて

### エンジンオイルの量を点検する

**整備間隔：** 使用するときまたは毎日-エンジンオイルの量を点検してください。

エンジンにはオイルを入れて出荷していますが、初回運転の前後に必ずエンジンオイルの量を確認してください。

油量は約 8.04 リットル（フィルタ共）です。

以下の条件を満たす高品質なエンジンオイルを使用してください：

- ・ API規格CH-4、CI-4 またはそれ以上のクラス。
- ・ 推奨オイル：SAE 15W-40（-18℃以上）
- ・ 他に使用可能なオイル：SAE 10W-30（-5℃未満）

Toro のプレミアムエンジンオイル（15W-40 または 10W-30）を代理店にてお求めいただくことができます。パーツカタログでパーツ番号をご確認ください。また、更に詳細な内容については、このマシンに付属している エンジンマニュアル をご参照ください。

**注** エンジンオイルを点検する最もよいタイミングは、その日の仕事を始める直前、エンジンがまだ冷えているうちです。既にエンジンを始動してしまった場合には、一旦エンジンを停止し、オイルが戻ってくるまで約 10 分間程度待ってください。油量を点検し、ディップスティックの ADD マーク以下であれば FULL マークまで補給します。**入れすぎないこと。** 油量が ADD マークと FULL マークの間であれば補給の必要はありません。

1. 平らな場所に駐車する。
2. ディップスティック（図 59）を抜き取り、付いているオイルをウェスで拭き、もう一度一杯に差し込んで抜きとる。FULL マークまであればよい。

3. 主フィルタを交換する（図 57）。
4. フィルタをボディー内部にしっかりと取り付ける。エレメントの外側のリムをしっかりと押さえて確実にボディーに密着させる。フィルタの真ん中の柔らかい部分を持たないこと。
5. カバーについている異物逃がしポートを清掃する。カバーについているゴム製のアウトレットバルブを外し、内部を清掃して元通りに取り付ける。
6. ゴム製のアウトレットバルブ（図 57）が下向き（後ろから見たとき、時計の5:00と7:00

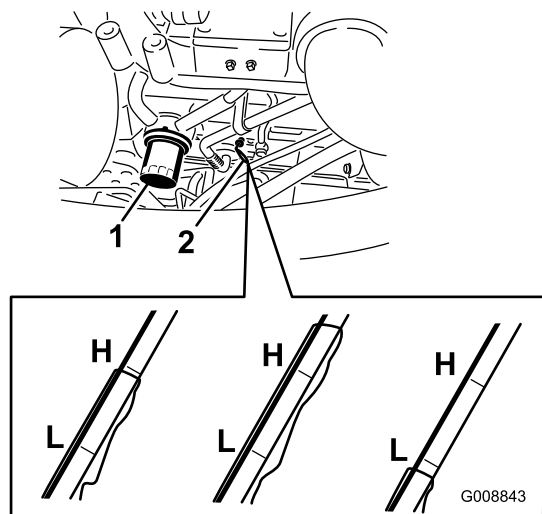


図 59

1. オイルフィルタ
2. ディップスティック

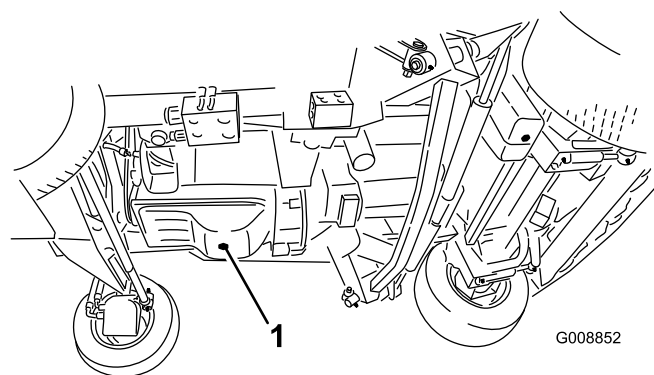


図 61

1. エンジンオイルのドレンプラグ

3. 不足している場合 (Low マークよりも下) は、補給管についているキャップ (図 60) を取り、Full 位置までオイルを補給する。入れすぎないこと。

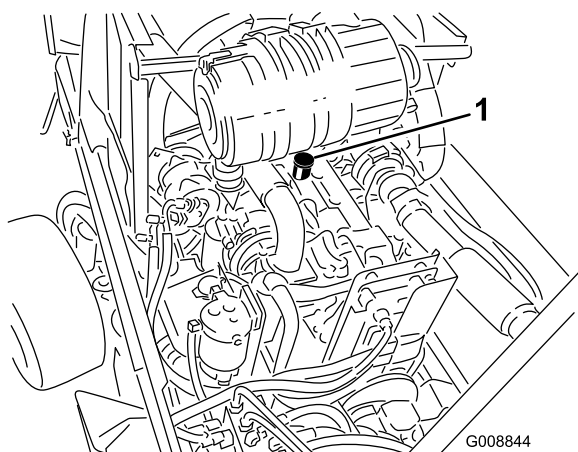


図 60

1. エンジンオイルキャップ

4. オイルキャップとディップスティックを取り付ける。

## エンジンオイルの交換

**整備間隔:** 250運転時間ごと-エンジンオイルとフィルタの交換を行う。

1. ドレンプラグ (図 61) を外してオイルを容器に受ける。オイルが抜けたらドレンプラグを取り付ける。

2. オイルフィルタ (図 59) を外す。新しいフィルタのシールに薄くエンジンオイルを塗って取り付ける。締めすぎないように注意すること。
3. エンジンオイルを入れる。「エンジンオイルを点検する」を参照。

## バルブのすきま調整

**整備間隔:** 使用開始後最初の 250 時間-バルブのすきま調整を行う

2000運転時間ごと-バルブのすきま調整を行う

調整手順については、このマシンに付属している エンジンマニュアル をご参照ください。

# 燃料系統の整備

## 燃料システムの整備

### ▲ 危険

軽油は条件次第で簡単に引火・爆発する。発火したり爆発したりすると、やけどや火災などを引き起こす。

- ・ 燃料補給は必ず屋外で、エンジンが冷えた状態で行う。こぼれた燃料はふき取る。
- ・ 燃料タンク一杯に入れないこと。燃料を補給する時は、タンク上面から約25 mm下のレベルを超えて給油しない。これは、温度が上昇して燃料が膨張したときにあふれないように空間を確保するためである。
- ・ 燃料取り扱い中は禁煙を厳守し、火花や炎を絶対に近づけない。
- ・ 安全で汚れのない認可された容器で保存し、容器には必ずキャップをはめること。

## 燃料タンク

**整備間隔:** 1000運転時間ごと-燃料タンクを空にして内部を清掃する。

燃料タンクは 1000 運転時間ごとに内部を清掃してください。燃料系統が汚染された時や、マシンを長期にわたって格納する場合も同様です。タンクの清掃にはきれいな燃料を使用してください。

## 燃料ラインとその接続

**整備間隔:** 500運転時間ごと-燃料ラインとその接続状態を点検する。

500 運転時間ごと又は1年に1回のうち早い方の時期に点検を行ってください。劣化・破損状況やゆるみが発生していないかを調べてください。

## ウォーターセパレータの整備:

**整備間隔:** 使用するときまたは毎日-燃料・水セパレータの水抜きを行なう

500運転時間ごと-燃料フィルタ / 水セパレータを清掃する。

## 燃料・水セパレータの水抜き

1. 燃料フィルタの下に汚れのない容器をおく (図 62)。
2. ドレンプラグを開き、ポンプを作動させて、たまっている異物を容器に出す (図 62)。

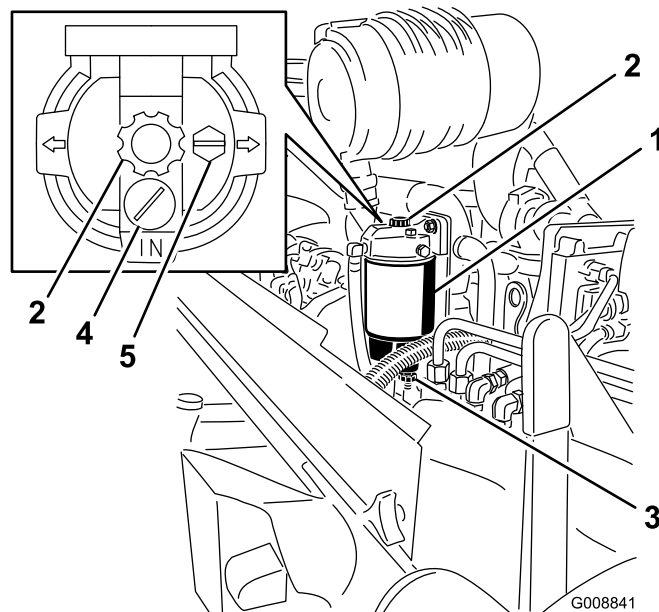


図 62

1. 燃料フィルタ・水セパレータのキャニスタ
2. プライミングポンプ
3. ドレンプラグ
4. フローチェックバルブ
5. エア抜きプラグ

3. ドレンプラグを閉じる。

## 燃料フィルタのエLEMENTの交換

1. 燃料フィルタの下に汚れのない容器をおく。
2. ベントプラグをゆるめるとドレンプラグが開き、燃料とともにたまっていた異物がでてくる (図 62)。
3. 水セパレータの底部から水センサー (電気コネクタ) を外す。
4. フィルタのエLEMENTがヘッドに取り付けられていた周辺をきれいにする。
5. フィルタのエLEMENTとボウルを取り外す。ボウルからエLEMENTを外し、取り付け部をきれいに拭く。
6. ボウルのOリングパッキンをきれいにする。
7. 新しいOリングとエLEMENTのシール部にきれいな燃料または自動車用オイルを塗る。
8. 新しいエLEMENTにボウルを取り付け、これをフィルタのヘッドに手締めで取り付ける。工具を使用しないこと。
9. ドレンプラグを閉じる。

10. 水セパレータの底部に水センサー（電気コネクタ）を接続する。
11. ベントプラグはまだゆるめたまま、プライマポンプを操作して燃料によってベントプラグ内部の空気を追い出す。ベントプラグを閉じ、エンジンを始動し、漏れがないことを確認する。必要に応じ、エンジンを停止して修正する。

## 燃料フィルタの交換

**整備間隔:** 500運転時間ごと-燃料フィルタのエレメントを交換する

1. 燃料フィルタのヘッドの周囲をきれいに拭く（図 63）。

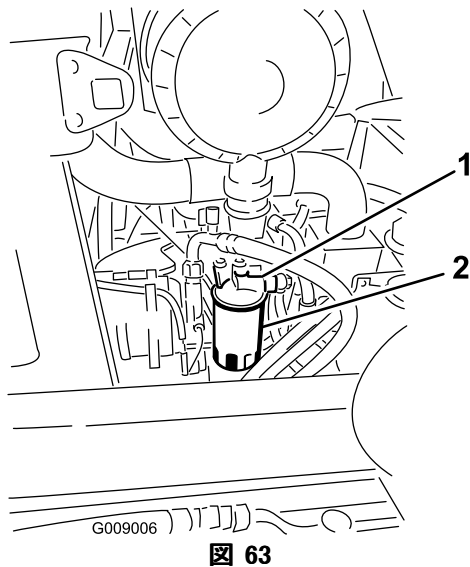


図 63

1. 燃料フィルタのヘッド
2. フィルタ

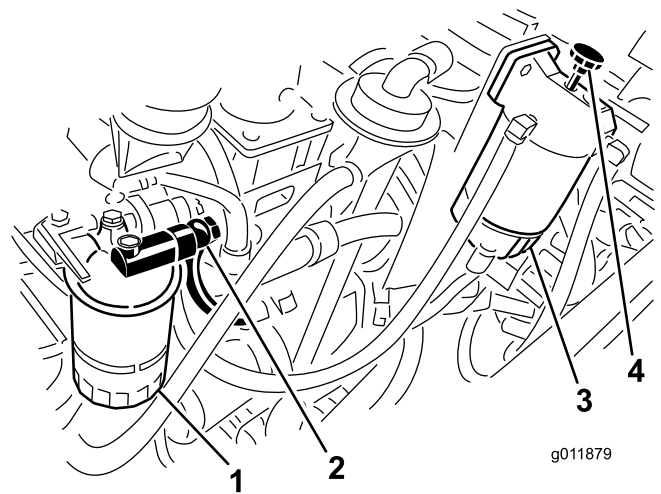


図 64

1. 燃料フィルタ
2. バンジョーフittings
3. 水セパレータ
4. プライミングポンプ

6. 水セパレータのプライミングポンプを操作して、バンジョーフittingsから空気の混じらない燃料がでてくるまで燃料をくみ上げる（図 64）。
7. バンジョーフittingsを締め付ける。
8. プライミングポンプを押し下げて右に回して収納する。
9. エンジンを始動し、燃料フィルタヘッドの周囲に漏れがないか点検する。

2. フィルタを外してフィルタヘッドの取り付け部をきれいに拭く（図 63）。
3. フィルタのガスケットにきれいなエンジンオイルを塗る。より詳細な内容については、このマシンに付属している エンジンマニュアル をご参照ください。
4. ドライフィルタキャニスタを、ガスケットが取り付け部に当るまで手でねじ込み、そこからさらに1/2回転締め付ける。
5. 燃料フィルタハウジングについているバンジョーフittingsをゆるめる（図 64）。

# 電気系統の整備

## ▲ 警告

補助アクセサリを取り付ける場合、電源として利用してよいのは、トラクションユニットのヒューズブロック (図 68) またはキャブのヒューズブロック (図 70) のみである。どちらの場所からでも最大 10 A を利用することが可能である。必要に応じToro代理店にご相談ください。

**注** ヒューズを取り外す前に、キーが抜き取ってあることを確認してください。

## ヒューズ

トラクションユニットのヒューズ (図 68) は、パワーセンターコンソールにあります (図 67)。

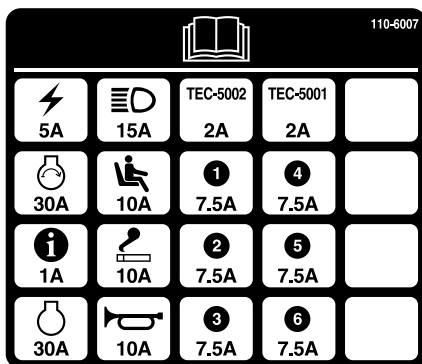


図 65

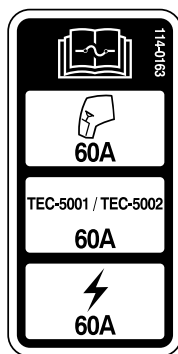


図 66

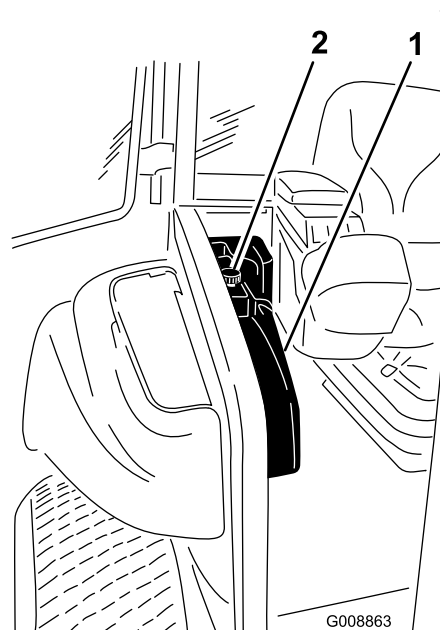


図 67

1. パワーセンターコンソール 2. ノブ

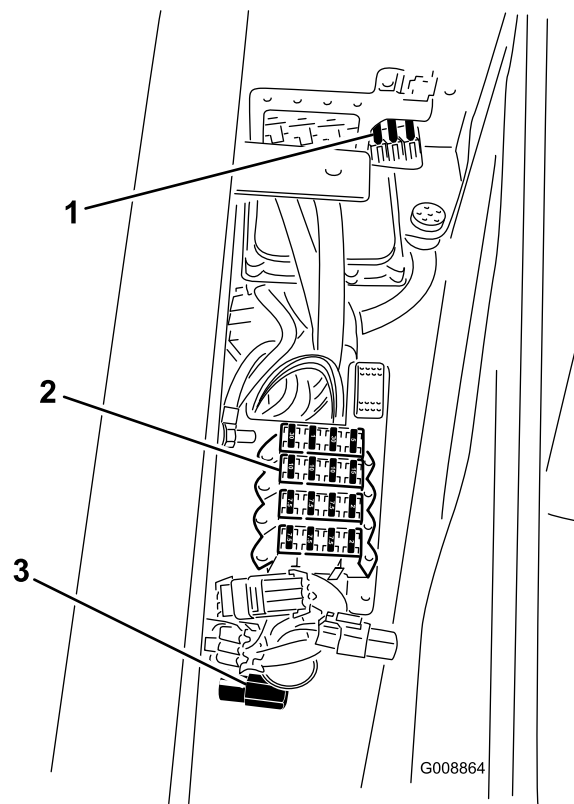


図 68

1. ヒューズ  
2. ヒューズ  
3. 救援バッテリー用のプラス端子

キャブ用のヒューズは、キャブのヘッドライナについているヒューズボックスの中にあります(図 70)。

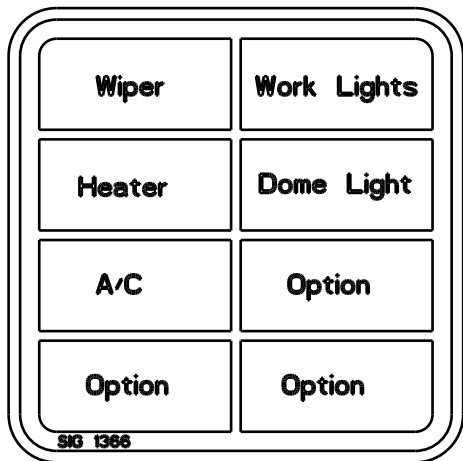


図 69

インフォセンター、およびコントローラの接続を外してください。

**注 50** 運転時間ごとまたは1週間に1度、バッテリーを点検してください。端子や周囲が汚れていると自然放電しますので、バッテリーが汚れないようにしてください。洗浄する場合は、まず重曹と水で全体を洗います。次に真水ですすぎ、。腐食防止のために両方の端子部にワセリン (Grafo 112X: P/N 505-47) を薄く塗ってください。

## 救援バッテリーによる始動やバッテリーの充電

救援用のバッテリーを使ってエンジンを始動させる場合やバッテリーを外部から充電する場合には、救援用プラス端子を利用することができます(図 68)。救援用プラス端子は、パワーセンサーコンソールの前部にあります(図 67)。

## 走行ペダルのキャリブレーション

**整備間隔:** 1000運転時間ごと-走行ペダルのキャリブレーション

代理店に連絡するか、サービスマニュアルを参照してください。

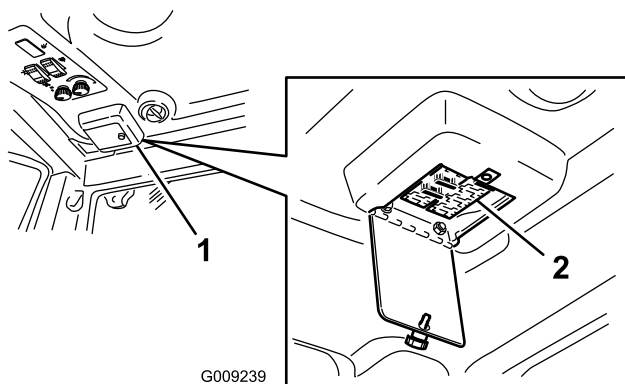


図 70

1. キャブのヒューズボックス 2. ヒューズ

## バッテリーの手入れ

**整備間隔:** 50運転時間ごと-バッテリーの状態の点検

### 警告

#### カリフォルニア州 第65号決議による警告

バッテリーやバッテリー関連製品には鉛が含まれており、カリフォルニア州では発ガン性や先天性異常を引き起こす物質とされています。取り扱い後は手をよく洗ってください。

**重要** 電気系統を保護するため、本機に溶接作業を行う時には、コントローラとバッテリーのマイナスケーブルの接続を外してください。また、本機に溶接作業を行う時には、エンジン、

# 走行系統の整備

## 走行ペダルの角度を調整する

オペレータの好みに合わせて、走行ペダルの角度を調整することができます。

1. 走行ペダルの左側をブラケットに固定しているナットとボルト（各2）をゆるめる（図 71）。

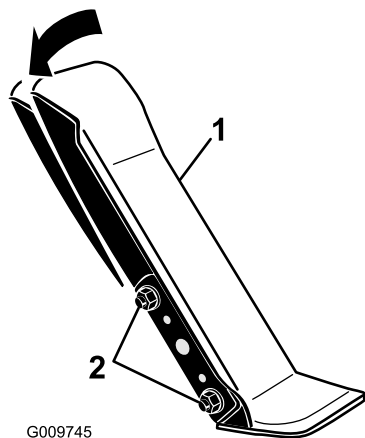


図 71

1. 走行ペダル
2. 取り付けナットとボルト(各2)

2. 走行ペダルを希望の角度に調整しナットで固定する（図 71）。

## プラネタリギアオイルの点検

**整備間隔:** 250運転時間ごと-プラネタリギアオイル量の点検

通常は250 運転時間ごとに点検します。外部へのオイル漏れが疑われたらすぐに点検してください。使用するオイルは高品質の SAE 85W-140 ギアオイルです。

容量は約 500 ccです。

1. 平らな場所で、ホイールの点検/ドレンプラグ（図 72）が時計の3時または9時の位置に来るように停止させる。

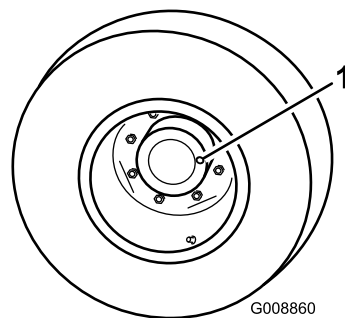


図 72

1. 点検プラグ兼ドレンプラグ(時計の3時の位置)

2. プラネタリ（図 72）についている点検プラグとブレーキハウジング（図 73）についている点検プラグを取る。それぞれの点検プラグの高さから3mm以内の高さまでオイルが入っていれば適正である。

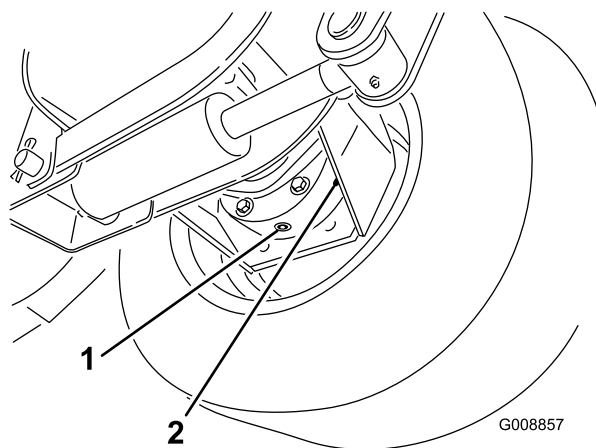


図 73

1. ドレンプラグ
2. 点検プラグ

3. 必要に応じて、プラネタリまたはブレーキハウジングにオイルを補給する。プラグを取り付ける。
4. 車体の反対側でも同じ作業を行う（1-3）。

## プラネタリギアオイルの交換

**整備間隔:** 使用開始後最初の 250 時間-フロントデファレンシャルのオイルを交換する。

1000運転時間ごと

250運転時間で初回交換を行います。その後は1000運転時間ごと又は1年に1回のうち早い方の時期に交換してください。使用するオイルは、SAE 85W-140 ギア・オイルです。

1. 平らな場所で、ホイールの点検/ドレンプラグ（図 74）が一番低い位置に来るように停止させる。

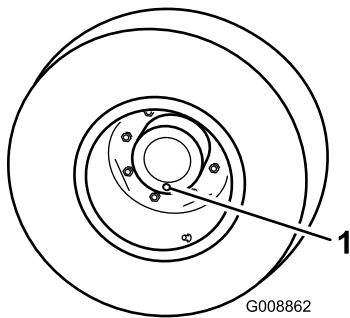


図 74

1. 点検プラグ兼ドレンプラグ(一番低い位置)

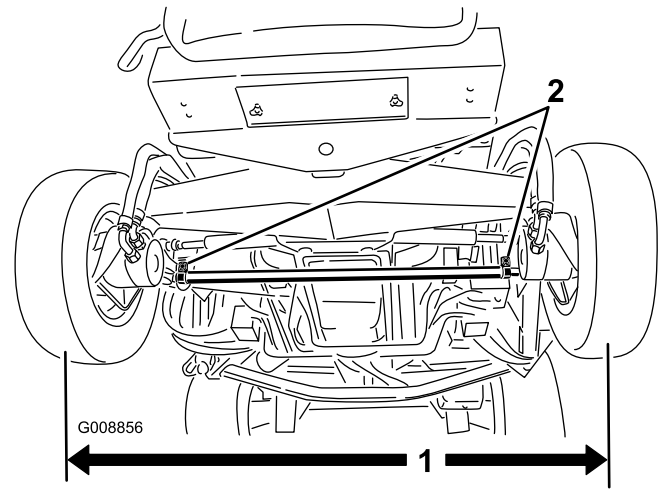


図 75

1. 中心線から中心線までの距離
2. タイロッドクランプ

2. ハブの下に容器を置き、プラグを外してオイルを抜く。
3. ホイールの反対側では、ブレーキハウジング下に容器を置く (図 73)。
4. ハウジングの下からプラグを外し、オイルを回収する。
5. オイルが完全に抜けたら、ハウジングにプラグを取り付ける。
6. およそ 500 cc の高品質 SAE 85W-140 ギアオイルを、ブレーキハウジングとプラネタリに入れる (このとき、点検プラグの位置は、時計の 3 時または 9 時の位置とする。プラグを取り付ける。
7. 反対側のギアアセンブリにも同じ作業を行う。

2. 調整は、まずタイロッド両端のクランプをゆるめる (図 75)。
3. タイロッドの端部を回して前タイヤを内向きまたは外向きに調整する。
4. 正しく調整できたら、タイロッドのクランプを締める。

## 後輪のトーインの点検

**整備間隔:** 1000運転時間ごと-後輪のトーインの点検を行う。

1000運転時間ごと又は1年に1回点検を行ってください。

1. 後輪の前と後ろで、左右のタイヤの中央線間距離を測る (アクスルの高さ位置で計測) (図 75)。前での測定値が、後ろでの測定値より小さく、その差が 3mm を超えなければ合格とする。

# 冷却システムの整備

## ▲ 注意

高温高压の冷却液を浴びたり、高温のラジエター部分に触れたりすると大火傷をする恐れがある。

- ・ エンジンが熱いうちはラジエターのふたを開けないこと。キャップを開ける時には、必ず、ラジエターが十分に冷えるまで15分ぐらい待ってから行うこと。
- ・ ラジエターや周囲の高温部分に触れないように注意すること。

## ▲ 危険

冷却液を飲み込むと危険である。

- ・ 冷却液を飲んではいけません。
- ・ 冷却液は子供やペットが触れない場所に保管すること。

## 冷却システムを点検する

**整備間隔:** 使用するときまたは毎日-冷却液の量

毎日、冷却液の量を点検してください。冷却システム全体の液量は、キャブ搭載車で 10.4 リットル、キャブ無しの車両で、17 リットルです。

### 推奨冷却液

注 必ずASTM 規格 3306 に準拠した冷却液をお使いください。  
グリコールベースの希釈済み冷却液 (50/50 ブレンド)

または

グリコールベース冷却液と蒸留水の混合液 (50/50 ブレンド)

または

グリコールベース冷却液と良質の真水との混合液 (50/50 ブレンド) (クミンズマニュアルに掲載の通りのもの)

$\text{CaCO}_3 + \text{MgCO}_3 < 170 \text{ ppm}$

塩素  $< 40 \text{ ppm (Cl)}$

硫黄  $< 100 \text{ ppm (SO}_4)$

## ▲ 危険

回転中のファンや駆動ベルトは人身事故の原因となる。

- ・ マシンを運転するときには、必ず所定のカバーを取り付けておくこと。
- ・ 手、指、衣服などを、ファンやベルトに近づけないように注意すること。
- ・ 保守作業を行う前にエンジンを停止し、始動キーを抜き取っておくこと。

1. ラジエターと補助タンクのふた (図 76) を注意深く開ける。

## ▲ 注意

エンジン停止直後にラジエターのキャップを開けると、高温高压の冷却液が吹き出してやけどを負う恐れがある。

- ・ エンジン回転中はラジエターのふたを開けないこと。
  - ・ キャップを開けるときはウェスなどを使い、高温の水蒸気を逃がしながらゆっくりと開けること。
2. ラジエター内部の液量を点検する。ラジエターは補給口の首の部分まで、補助タンクは FULL マークまであれば適正です。

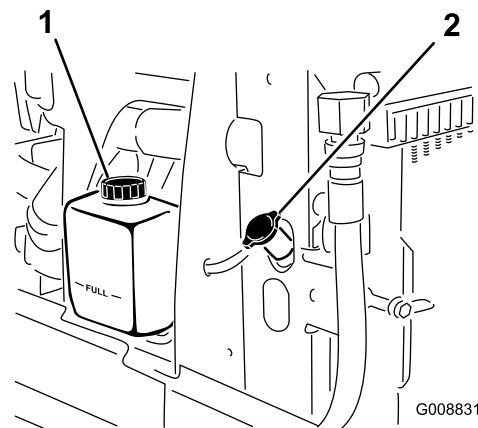


図 76

1. 補助タンク
2. ラジエターのキャップ

3. 冷却液が不足している場合には、推奨されている冷却液を適宜補充してください。水だけの使用やアルコール系、メタノール系の冷却液の使用は避けてください。
4. ラジエターと補助タンクのふたを閉める。

## エンジンの冷却システムの整備

整備間隔： 100運転時間ごと-冷却システムのホースを点検する。

2年ごと-冷却システムの内部を洗浄し新しい冷却液に交換する。

エンジンルーム、およびラジエターやオイルクーラの周囲にたまっているごみは毎日取り除いてください。非常にほこりの多い条件下で使用している場合には、清掃回数を適宜増やしてください。

1. エンジンを止め、フードを開ける。エンジンの周囲を丁寧に清掃する。
2. ラッチ (図 77) を回して、オイルクーラをフレームから外す。

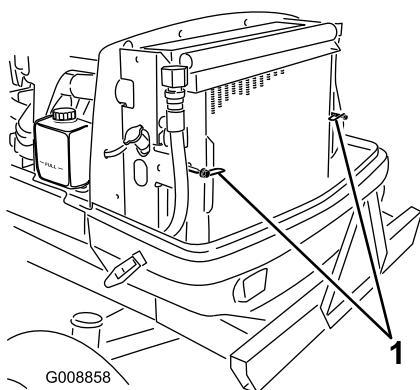


図 77

1. ラッチ

3. クーラを後ろに傾ける。オイルクーラとラジエターの裏表を圧縮空気で丁寧に清掃する。ファン側から清掃を始め、車体後方に向けてごみを吹き飛ばす。その後、今度は後ろ側から前側に向かって吹きつけて清掃する。この作業を数回繰り返してごみやほこりを十分に落とす。

**重要** ラジエターやオイルクーラを水で清掃すると、さびが発生したり、各部の破損が早く進む恐れがあります。

4. オイルクーラを元に戻す。フレームにラッチで固定し、フードを閉じる。

## ブレーキの整備

### ブレーキの調整

ブレーキペダルの踏み込みの「あそび」が 50mm を超えたり、ブレーキが効率よく作動しないと感じられたら、ブレーキの調整を行ってください。遊びとは、ブレーキペダルを踏み込んでから抵抗を感じるまでのペダルの行きしろを言います。

1. 左右のペダルが独立に動けるように、ブレーキペダルのロックピンを外す。
2. あそびを小さくするには、以下の容量でブレーキケーブルの長さを調整します：
  - A. ブレーキケーブルの端のねじ山部分にある前ナットをゆるめる。

**注** 調整ナットを操作しやすくするため、以下の手順でスプリングを外しておくとうい：

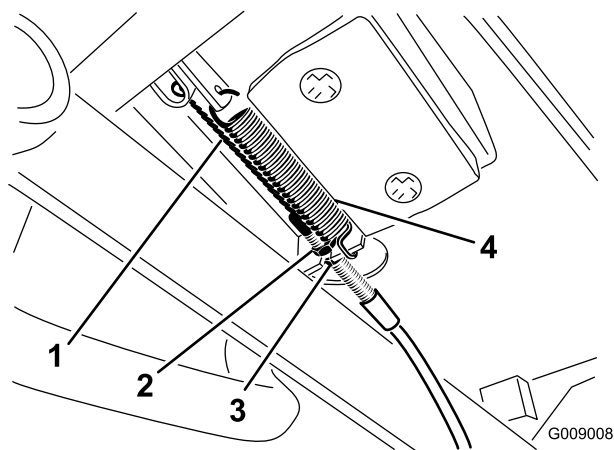


図 78

1. ブレーキケーブル
2. 前ナット
3. 後ナット
4. スプリング

- B. 後ナットを締めて、ブレーキペダルの遊びを 50mm に調整する。
- C. もう一枚のブレーキペダルにも同じ作業を行う。
- D. 調整ができれば前ナットを締める。
- E. スプリングを外しておいた場合には、元通りに取り付ける。

**重要** ブレーキケーブルを強く張りすぎると摩擦パッドの磨耗が早くなりますから注意が必要です。

# ベルトの整備

## オルタネータベルトの整備

**整備間隔:** 使用開始後最初の 10 時間-走行ベルトの張りを点検する。

1000 運転時間ごと-走行ベルトの張りを点検する。

整備手順については、このマシンに付属している エンジンマニュアル をご参照ください。

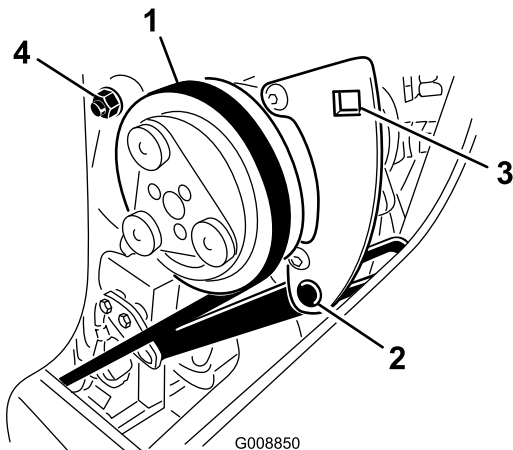
## コンプレッサベルトの整備

**整備間隔:** 使用開始後最初の 10 時間-コンプレッサベルトの張りを点検する。

1000 運転時間ごと-コンプレッサベルトの張りを点検する。

モデル 31599 のみ

1. コンプレッサのピボットボルトと調整ボルトをゆるめる (図 79)。
2. コンプレッサのブラケットの四角い穴にトルクレンチを差し込む (図 79)。



G008850

図 79

- |               |            |
|---------------|------------|
| 1. コンプレッサのベルト | 3. 四角穴     |
| 2. 取り付けボルト    | 4. ピボットボルト |

3. レンチを回して、27-33 ft-lb (37-45 Nm = 3.8 - 4.5 kg.m) のトルクを掛ける。
4. 取り付けボルトを締め付ける。

# ブレード駆動ベルトの交換

**整備間隔:** 50 運転時間ごと-ブレード駆動ベルトを点検する。

1000 運転時間ごと-ブレード駆動ベルトの交換

ブレードを駆動しているベルトはスプリング付きのアイドラで張りを調整されており、非常に耐久性が高く、長期間にわたって使用することができます。しかし長期間のうちに必ず磨耗が現れてきます。磨耗の兆候としては：ベルト回転中にキシリ音が発生する、刈り込み中のブレードがスリップする、ベルトの縁がほつれている、焼けた跡がある、割れがある、などです。これらの兆候を発見したらベルトを交換してください。

## 前カッティングユニット

1. カッティングユニットを床まで降下させる。カッティングユニットからベルト・カバーを外して脇に置く。
2. 前デッキで、アイドラプーリのストップねじのジャムナットをゆるめ、ストップねじをブラケットまで進める (図 80)。
3. ラチェットレンチのようなものを使って、アイドラプーリ (図 80) を駆動ベルトから離してベルトの張りをなくし、デッキプーリからベルトを外す。

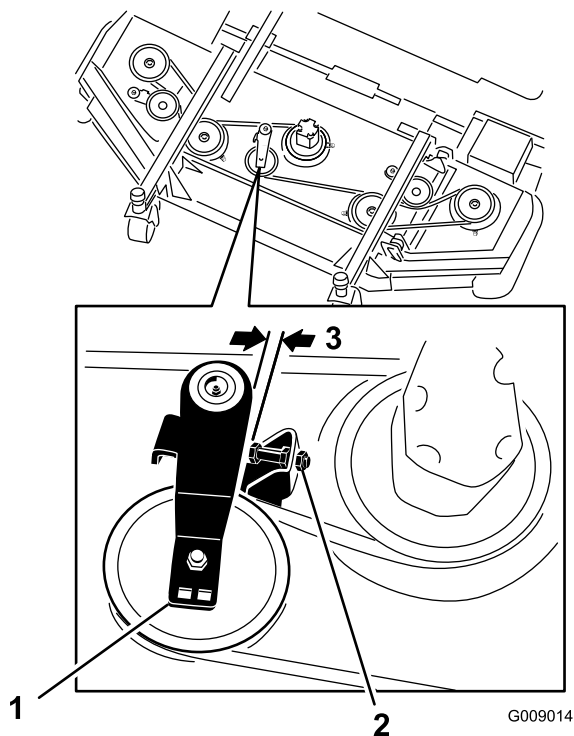


図 80

1. アイドラのストップねじ
2. アイドラプーリ
3. 2.5 - 4.0 mm

4. 油圧モータをカッティングユニットに固定しているボルトを外す (図 81)。カッティングユニットからモータを外し、カッティングユニットの上に置く。

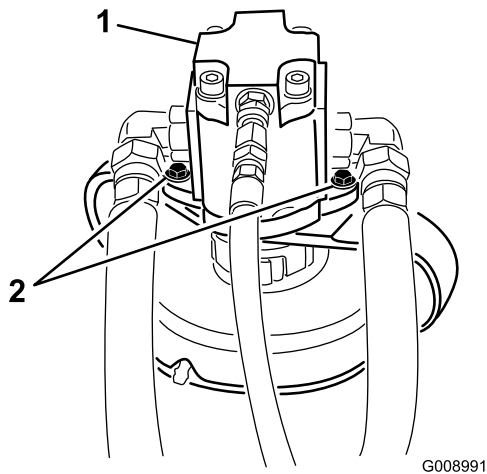


図 81

1. 油圧モータ
2. 取り付けボルト

5. スピンドル・プーリとアイドラ・プーリから古いベルトを外す。
6. 図のように、スピンドル・プーリとアイドラ・プーリに新しいベルトを回しかける (図 82)。

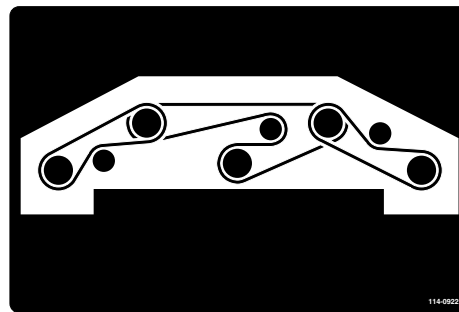


図 82

7. アイドラプーリのストップねじを調整し、ジャムナットを閉める。

## 左右の刈り込みデッキ

**注** 下側ベルトを外すために、まず上側ベルトを外す必要があります。

1. カッティングユニットを床まで降下させる。カッティングユニットからベルト・カバーを外して脇に置く。
2. 油圧モータをカッティングユニットに固定しているボルトを外す (図 81)。カッティングユニットからモータを外し、カッティングユニットの上に置く。
3. ラチェットレンチのようなものを使って、アイドラプーリ (図 83) を駆動ベルトから離してベルトの張りをなくし、プーリからベルトを外す。

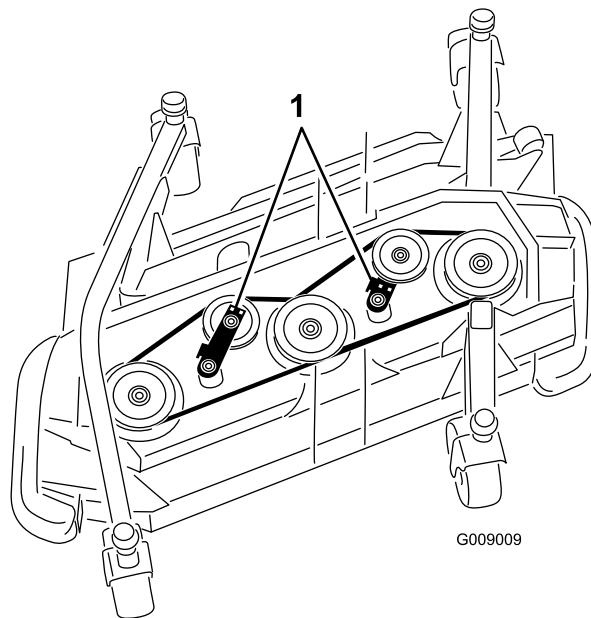


図 83

1. アイドラプーリ

4. スピンドルプーリとアイドルプーリから古いベルトを外す。
5. 新しいベルトを、スピンドルプーリとアイドルプーリアセンブリに回しかける（図 84 と図 85）。

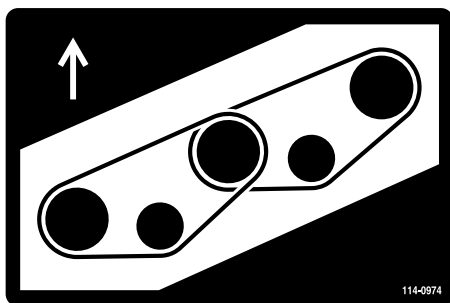


図 84  
右側デッキ

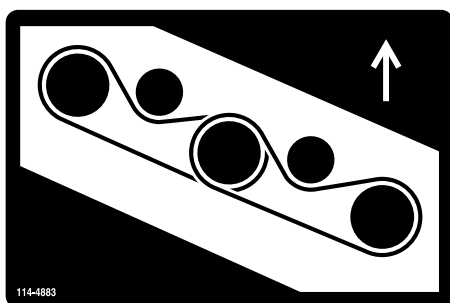


図 85  
左側デッキ

## 油圧系統の整備

### 油圧オイルを点検する

**整備間隔：** 使用するときまたは毎日-油圧オイルの量を点検する。

油圧オイルタンクに約 71.9 リットルのオイルを満たして出荷しています。**初めての運転の前に必ず油量を確認し、その後は毎日点検してください。**推奨オイルの銘柄を以下に示します：

**Toroオールシーズン用プレミアム油圧オイル**を販売しています（19 リットル缶または 208 リットル缶）。パーツカタログまたはToro代理店でパーツ番号をご確認ください。

他に使用可能なオイル：Toro のオイルが入手できない場合は、以下に挙げる特性条件および産業規格を満たすオイルを使用することができます。合成オイルの使用はお奨めできません。オイルの専門業者と相談の上、適切なオイルを選択してください：

**注** 不適切なオイルの使用による損害についてはToro は責任を持ちかねますので、品質の確かな製品をお使い下さる様お願いいたします。

#### 高粘度インデックス/低流動点アンチウェア油圧作動液, ISO VG 46

物性：

粘度, ASTM D445	St @ 40° C 44 - 48
	St @ 100° C 7.9 - 8.5
粘性インデックス ASTM D2270	140 ~ 160
流動点, ASTM D97	-37° C ~ -45° C
FZG, フェールステージ	11 以上
水分含有量(新しい液)	500 ppm (最大)

産業規格： ヴィッカーズ I-286-S (品質レベル), ヴィッカーズ M-2950-S (品質レベル), デニソン HF-0

**注** 多くの油圧オイルはほとんど無色透明であり、そのためオイル洩れの発見が遅れがちです。油圧オイル用の着色剤（20cc 瓶）をお使いいただくと便利です。1瓶で 15 - 22 リットルのオイルに使用できます。パーツ番号は P/N 44-2500。ご注文は Toro 代理店へ。

**注** 外気温度が43°Cを超える環境で使用する場合には、弊社へご相談ください。

1. 平らな場所に駐車し、カッティングユニットを下降させ、エンジンを停止させてキーを抜き取る。

- 機体右側のアクセスカバーを開くと油圧タンクのキャップがある (図 86)。
- 油圧オイルタンクの注油口周辺をきれいに拭き、キャップ (図 86) を外す。給油口からキャップを取る。

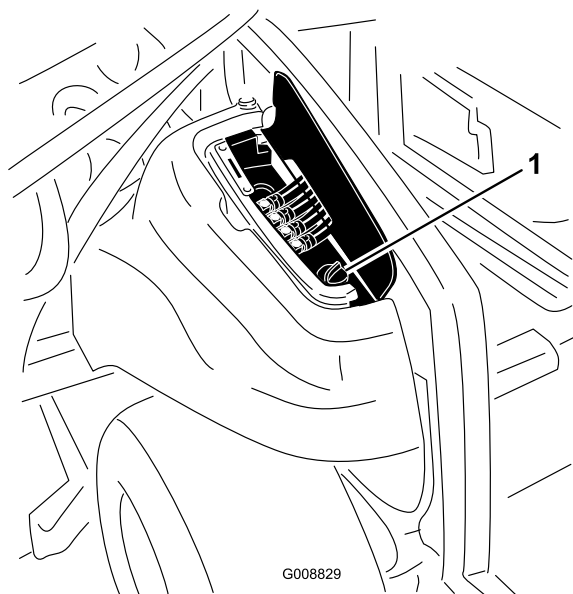


図 86

- 油圧オイルタンクのキャップ

- 補給口の首からディップスティックを抜き、ウェスできれいに拭う。もう一度首に差し込んで引き抜き、オイルの量を点検する。オイルの量が安全範囲にあれば適正である (図 87)。

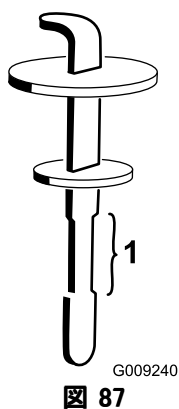


図 87

- 安全範囲

- 油量が少なければ上マークまで補給する。
- ディップスティックとキャップを取り付ける。
- カバーを閉じる。

## 油圧フィルタ整備インジケータを点検する(装備されている車両の場合)

**整備間隔:** 50運転時間ごと-油圧フィルタ整備インジケータを点検する (2ヶ所)

**注** 各フィルタの取り付け部の上部に油圧フィルタ整備インジケータ (図 88) がついている場合には、50運転時間ごとにこれを点検して、フィルタに詰まりが発生しているかどうかを調べます。インジケータの黄色の棒 (図 89) が赤いゾーンに入っていたら、フィルタを交換すべき時期です。

**注** インジケータの点検は、エンジンを高速アイドルで回転させ、常温 (作業温度) で行ってください。

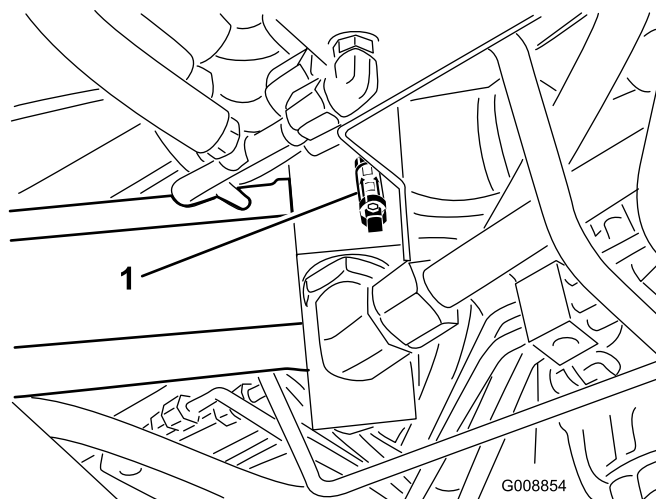


図 88

- 油圧フィルタ整備インジケータを点検する (2ヶ所)

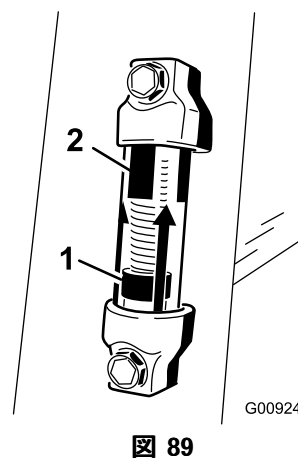


図 89

- 黄色のプランジャ
- 赤いゾーン

# 油圧オイルとフィルタの交換

**整備間隔:** 1000運転時間ごと-油圧オイルとフィルタを交換する。

通常の使用条件の場合は100運転時間ごとに油圧オイルフィルタ（2つあります）を交換してください。オイルが汚染されてしまった場合は油圧システム全体を洗浄する必要がありますので、Toro 代理店にご連絡ください。汚染されたオイルは乳液状になったり黒ずんだ色になったりします。

Toro 交換フィルタ（左用は Part No. 86-6110、右用は 75-1310）をお使いください。

**重要** 純正品以外のフィルタを使用すると関連機器の保証が適用されなくなる場合があります。

1. 平らな場所に駐車し、カッティングユニットを下降させ、エンジンを停止させ、駐車ブレーキを掛けてキーを抜き取る。
2. 油圧オイルタンクの下に大きなオイル回収容器をおく。
3. タンクの底面にあるドレンプラグ（図 90）を外し、流れ出すオイルを容器に受ける。オイルが完全に抜けたらドレンプラグを取り付ける。

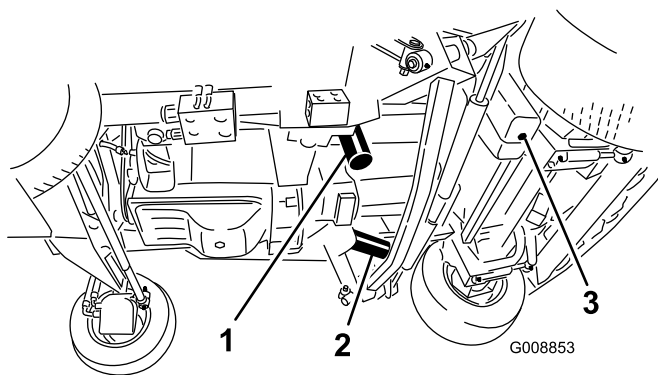


図 90

1. 油圧フィルタ
  2. 油圧フィルタ
  3. 油圧オイルタンクのドレンプラグ
4. フィルタ容器の周辺をウェスできれいにぬぐう。フィルタの下に廃油受けを置いてフィルタを外す（図 90）。
  5. 新しいフィルタのガスケットに薄くオイルを塗布し中にオイルを入れる。
  6. 取り付け部が汚れていないのを確認する。ガスケットが取り付けプレートに当たるまで手で回して取り付け、そこから更に1/2回転増し締めする。
  7. 油圧オイルタンクに適正量のオイルを入れる；「油圧システムを点検する」を参照。

**重要** 指定された銘柄のオイル以外は使用しないでください。他のオイルを使用するとシステムを損傷する可能性があります。

8. タンクにキャップを取り付ける。エンジンを始動し、全部の油圧装置を操作して内部にオイルを行き渡らせる。また、オイル漏れがないか点検して、エンジンを停止する。
9. 油量を点検し、足りなければディップステックの FULLマークまで補給する。入れすぎないこと。

## 油圧ラインとホースの点検

**整備間隔:** 2年ごと-可動部ホースを交換する。

油圧ライン油圧ホースにオイル漏れ、ねじれ、支持部のゆるみ、磨耗、フィッティングのゆるみ、風雨や薬品による劣化などがなければ毎日点検してください。異常を発見したら必ず運転を行う前に修理してください。

### ▲ 警告

高圧で噴出する作動油は皮膚を貫通し、身体に重大な損傷を引き起こす。

- ・ 油圧を掛ける前に、油圧ラインやホースに傷や変形がないか接続部が確実に締まっているかを確認する。
- ・ 油圧のピンホールリークやノズルからは作動油が高圧で噴出しているのので、絶対に手などを近づけない。
- ・ リークの点検には新聞紙やボール紙を使う。
- ・ 油圧関係の整備を行う時は、内部の圧力を確実に解放する。
- ・ 万一、油圧オイルが体内に入ったら、直ちに専門医の治療を受けてください。

## 油圧システムのテストポート

油圧回路試験実施用にテストポートがあります。Toro 代理店に連絡するか、サービスマニュアルを参照してください。

# 刈り込みデッキの保守

## 前カッティングユニットを立てる

**注** 通常の整備に特に必要はありませんが、前カッティングユニットは立てた状態で整備することができます。前カッティングユニットを立てる場合には以下の手順で行います：

1. エンジンを始動し、前カッティングユニットを床から少し浮かせて駐車ブレーキを掛けてエンジンを止める。始動キーを抜き取る。
2. カッティングユニットのダンパアセンブリを固定しているリテーナクリップを抜いてアセンブリを外す（図 91）。

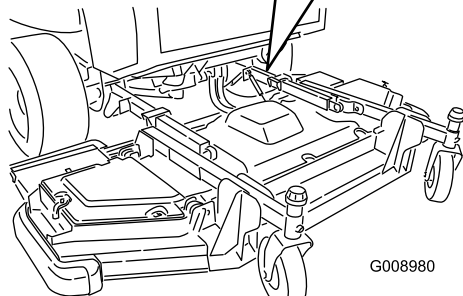
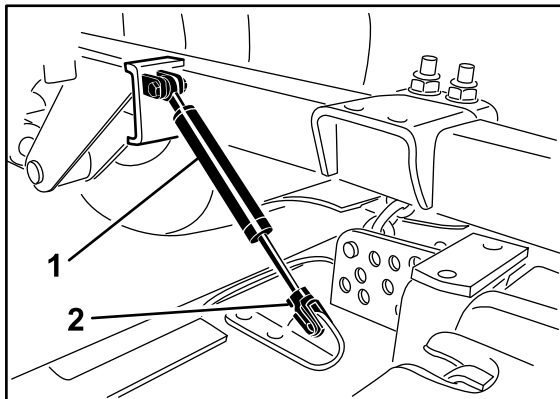


図 91

1. ダンパアセンブリ
2. リテーナクリップ

3. 刈高チェーンをカッティングユニット後部に固定しているヘアピンコッターとクレビスピンを取り外す（図 92）。

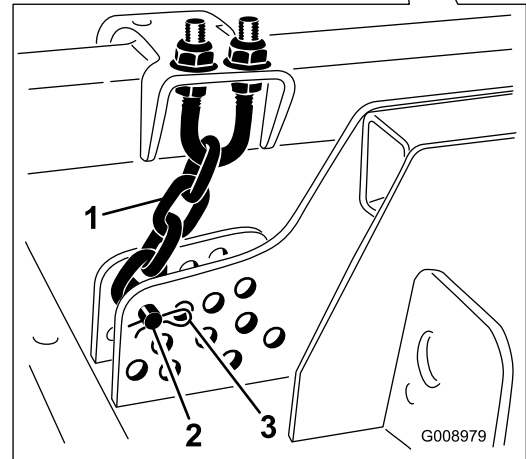
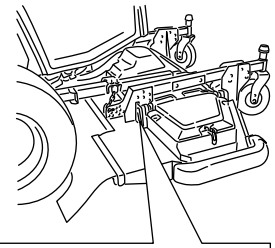


図 92

1. 刈高チェーン
2. クレビスピン
3. ヘアピンコッター

4. エンジンを始動し、前カッティングユニットをゆっくりと上昇させ、エンジンを停止する。始動キーを抜き取る。
5. デッキの後部と機体の間に 5 x 10 cm 程度の角材を入れる（図 93）。

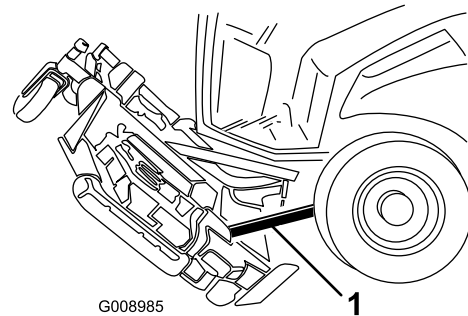


図 93

1. 角材

## 前カッティングユニットを降ろす

1. カッティングユニットの前部を別の人間に支えてもらっておいて、角材を外す。
2. 運転席に座り、エンジンを始動し、カッティングユニットを床面からわずかに浮いた状態まで降下させる。

3. カuttingユニット後部に刈高チェーンを接続する。
4. ダンパアセンブリを接続し、リテーナクリップで固定する。

## カuttingユニットのピッチの調整

### カuttingユニットのピッチの測定

カuttingユニットのピッチとは、ブレードを前後方向に向けたときのブレードの前後における床からの高さの差を言います。Toro では、ブレードのピッチを 7.5 mm に調整することを推奨しています。これは、ブレードを前後に向けて先端の高さを比べたとき、前よりも後ろの方が 7.5 mm 高くなっている状態を言います。

1. 作業場の平らな場所に駐車する。
2. カuttingユニットを希望の刈高にセットする。
3. ウイングレットが前デッキに対して水平であること、また前デッキが左右に傾いていないことを確認する。

### 前カuttingユニットを調整する

1. 前デッキのブレード2枚とウイングレットのブレードを前後方向に向ける (図 94)。

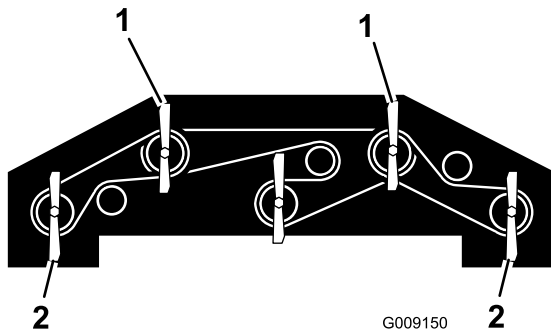


図 94

1. これらのうちのどれかのブレードを使って、前の先端と床面との距離を測る。
2. これらのうちのどれかのブレードを使って、後の先端と床面との距離を測る。
2. 短い定規を使って、床面からブレードの前端までの距離を測ってその値を記録する。
3. 床面から刃の後端までの距離を測ってその値を記録する。
4. 後方での測定値から前方での測定値を引いた値がブレードのピッチとなる。
5. 刈高チェーンのUボルトの上側または下側についているジャムナットをゆるめる (図 95)。

**注** 刈高チェーンのナットを均等に締め付け (またはゆるめ) て、デッキが左右に水平になるように調整する。

6. もう一組のナットについては、カuttingユニットの後部の高さを上下してカuttingユニットのピッチを調整するのに使用する。
7. ジャムナットを締めつける。

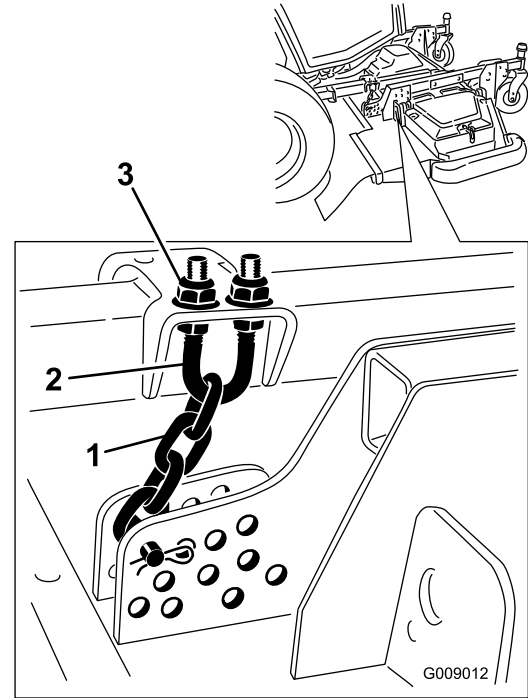


図 95

1. 刈高チェーン
2. Uボルト
3. ナット (2)

### 左右のカuttingユニットを調整する

1. キャスタスピンドルシャフトからテンショニングキャップを外し、キャスタームからキャスタシャフトを抜き出す (図 96)。必要に応じてシムの位置を変更してキャスタオイルの高さを変えてカuttingユニットを正しいピッチに調整する。
2. テンショニングキャップを取り付けて終了。

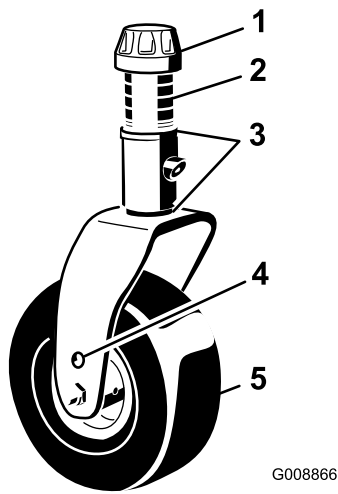


図 96

- |                |                  |
|----------------|------------------|
| 1. テンショニングキャップ | 4. アクスル取り付け穴(上穴) |
| 2. スペーサ        | 5. キャスタホイール      |
| 3. シム          |                  |

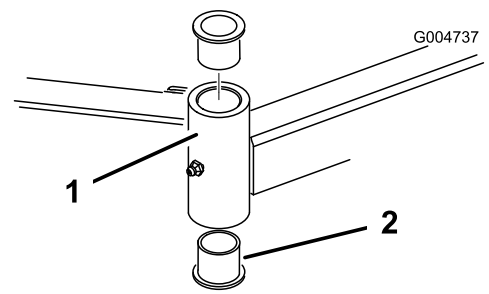


図 97

1. キャスタアームのチューブ 2. ブッシュ

- 新しいブッシュの内外面にグリスを塗る。ハンマーと平らな板を使って、新しいブッシュをチューブに叩き込む。
- キャストスピンドルの磨耗状態を点検し、必要に応じて交換する。
- チューブとブッシュにキャストシャフトを押し込む。スラストワッシャとスペーサを、シャフトにはめる。シャフト上部にテンショニングキャップを取り付けて全部のパーツを固定する。

## キャストアームのブッシュの整備

キャストアームのチューブには上側と下側にブッシュがはめ込んでありますが、これらのブッシュは使用に伴って磨耗してきます。ブッシュを点検するには、キャストフォークを前後左右に揺り動かして見ます。ブッシュの中でキャストのシャフトがぐらついているようならブッシュの磨耗が進んでいると判断し、ブッシュを交換してください。

- カッティングデッキを上昇させて、ホイールを床から浮かす。カッティングユニットが落下しないように支持ブロックでサポートする。
- 各キャストスピンドルの上部についているテンショニング・キャップ、スペーサ、スラスト・ワッシャを外す。

**注** デッキのピッチを再度調整しなくてよいように、ワッシャとスペーサの位置と数を記録しておいてください。

- キャストスピンドルをチューブから引き抜く。スラストワッシャとスペーサは、スピンドルの一番下に残しておく。
- ピンポンチを使って、チューブの上または下からブッシュをたたき出す(図 97)。他のブッシュも、同様にしてチューブから取り外す。チューブの内部をきれいに清掃する。

## キャストホイールとベアリングの整備

**整備間隔:** 500運転時間ごと-カッティングユニットのキャストホイールアセンブリの点検

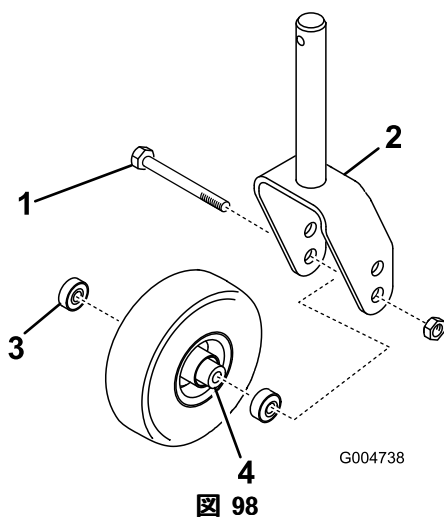
- Rキャストホイールアセンブリをキャストフォーク(図 98)またはキャストピボットアームに保持しているボルトからロックナットを外す。キャストホイールをつかんでおいて、ボルトをフォークまたはピボットアームから抜き取る。

# ブレードの保守

## ブレードの変形を調べる

機械を何かに衝突させてしまった場合には、機械に損傷がないか点検し、必要があれば修理を行ってください。点検修理が終わるまでは作業を再開しないでください。すべてのスピンドルプーナットを 176~203 Nm (18~20 kg.m) にトルク締めする。

1. 平らな場所に駐車する。カッティングユニットを下降させ、駐車ブレーキを掛け、走行ペダルをニュートラルとし、PTO スイッチが OFF になっているのを確認し、エンジンを停止させ、キーを抜き取る。カッティングユニットが落下しないように支持ブロックでサポートする。



- |             |              |
|-------------|--------------|
| 1. キャスタホイール | 3. ベアリング     |
| 2. キャスタフォーク | 4. ベアリングスペーサ |

2. ホイールのハブからベアリングを外して、ベアリングスペーサを床に落とす (図 98)。ホイールハブの反対側にあるベアリングを取る。
3. ベアリング、スペーサ、ホイール・ハブの内側の状態を点検する。磨耗したり破損したりしている部品は交換する。
4. キャスタ・ホイールを組み立てるには、まず、ホイールのハブにベアリングを押し込む。ベアリングを取り付ける時、ベアリングの外側のレース部分を押すように注意すること。
5. ホイールのハブにベアリング・スペーサを入れる。もう一個のベアリングをホイール・ハブの空いている側に取り付けてハブ内部のスペーサを固定する。
6. キャスタ・フォークの間にキャスタホイールアセンブリを入れ、ボルトとロックナットで固定する。

2. ブレードを手で回して前後方向に向ける (図 99)。カッティングユニットの天井から各ブレードの前端の切っ先までの距離を測る。この距離を記録する。



3. ブレードを半回転させてもう一方の切っ先を前に向ける。上記2で行ったと同方法で、ユニットの天井から各ブレードの前端の刃先までの距離を測る。2での測定結果と3での測定結果との差が 3 mm 以内であれば適正とする。この差が 3 mm を超える場合には、そのブレードが変形しているので交換する；「ブレードの取り外しと取り付け」の項を参照。

## ブレードの取り外しと取り付け

ブレードが堅いものに当たった、バランスが取れていない、磨耗した、曲がったなどの場合には新しいものと交換してください。安全を確保し、適切な刈りを行うために、ブレードは必ず Toro の純正品をお使いください。他社のブレードを使用すると危険な場合がありますから絶対にやめてください。

1. カッティングユニットを一番高い位置まで上昇させ、駐車ブレーキを掛け、エンジンを停止させてキーを抜き取る。カッティングユニットが落下しないように支持ブロックでサポートする。
2. ぼろきれや厚いパッドの入った手袋を使ってブレードの端部をしっかりと握る。スピンドル

ルのシャフトからブレードボルト、芝削り防止カップ、ブレードを取り外す（図 100）。

- ブレード、芝削り防止カップ、ブレード・ボルトを取り付け、各ブレードボルトを 85～110 ft.-lb (115～149 N·m = 11.8～15.2 kg.m) にトルク締めする。

**重要** ブレードの立っている側（セール部）がカッティングデッキの天井を向くのが正しい取り付け方です。

**注** 異物を跳ね飛ばすなどした後は、すべてのスピンドルプーリのナットを 130 - 150 ft.-lb (176 - 203 Nm = 18 - 21 kg.m) にトルク締め、また、すべてのブレードボルトをし、85 - 110 ft.-lb (115 - 149 Nm = 12 - 15 kg.m) にトルク締めしてください。

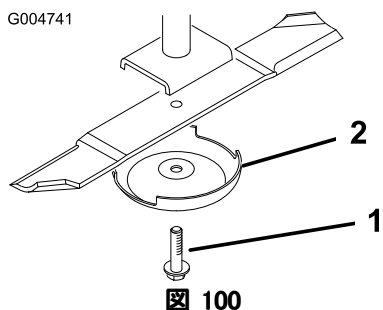


図 100

- ブレードボルト
- 芝削り防止キャップ

ブレードの点検や整備を行う際には2つの部分に注目してください：高品質の刈りを実現するためには、切っ先と、切っ先の反対側にある立ち上がった部分であるセール部の両方が重要です。セール部は、風を起こして草を真っ直ぐに立て、均一な刈りを実現するものです。しかしセールは使用に伴って徐々に磨耗してきます。そしてこの磨耗に伴って、切っ先が鋭く維持されていても、刈りの質は幾分か落ちてきます。草を引きちぎるのでなく、カットするためには、当然切っ先が鋭利でなければなりません。刈りあとを見て、切り口がささくれ立っていたり茶色に変色しているのは切っ先が鈍くなっている証拠です。このような状態が見られたら、ブレードを研磨してください。

- 平らな場所に駐車する。カッティングユニットを下降させ、駐車ブレーキを掛け、走行ペダルをニュートラルとし、PTO スイッチが OFF になっているのを確認し、エンジンを停止させ、キーを抜き取る。
- ブレードの切っ先を注意深く観察、特に、直線部と曲線部が交わる部分をよく観察する（図 101）。この、直線部と曲線部の交差域は、砂などによる磨耗が進みやすい部分なので、機械を使用する前によく点検することが必要である。磨耗が進んでいる場合（図 101）には、ブレードを交換する。

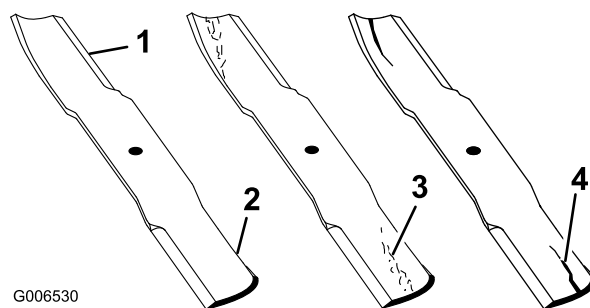


図 101

- 刃先
- 湾曲部
- 磨耗や割れの発生
- ひび

## ブレードの点検と研磨

**整備間隔：** 使用開始後最初の 10 時間-ブレードボルトのトルクの点検

50 運転時間ごと-ブレードボルトのトルクの点検

使用するときまたは毎日-刈り込みブレードの状態の点検

### ▲ 危険

磨耗の進んだブレードや破損したブレードは、回転中にちぎれて飛び出す場合があります、これが起こるとオペレータや周囲の人間に多大の危険を及ぼし、最悪の場合には死亡事故となる。また、破損したブレードを修理すると安全規格を満たさなくなる恐れがある。

- ブレードが磨耗や破損していないか定期的に点検すること。
- 曲がったブレードを元に戻そうとしたり、欠けや割れの出たブレードを溶接で修理したりしないこと。
- 磨耗したり破損したりしたブレードは交換すること。

- 全部のブレードの切っ先を丁寧に点検する。切っ先が鈍くなっていたり欠けていたりした場合には研磨する。研磨は刃先の上面だけに行い、刃の元々の角度を変えないように十分注意する（図 102）。ブレードの左右を均等に削れば、バランスを狂わすことなく研磨を行うことができる。

## ▲ 危険

ブレードの磨耗を放置すると、ブレードのセール部と平坦部との間に割れ目が発生する（図 101）。この割れ目が拡大すると、最終的にはブレードがちぎれてハウジングの下から飛び出し、これがオペレータや周囲の人に重大な人身事故となる。

- ・ ブレードが磨耗や破損していないか定期的に点検すること。
- ・ 曲がったブレードを元に戻そうとしたり、欠けや割れの出たブレードを溶接で修理したりしないこと。
- ・ 磨耗したり破損したりしたブレードは交換すること。

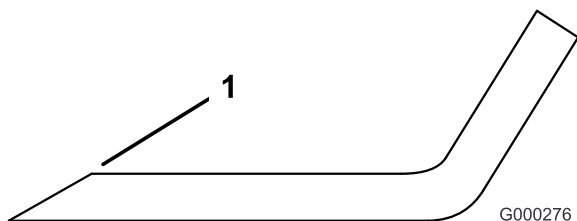


図 102

1. この角度を変えないように研磨すること

**注** ブレードを取り外し、研磨機で研磨する。研磨できたら、ブレードを取り付け、芝削り防止カップを取り付け、ブレードボルトで固定する；「ブレードの取り外しと取り付け」を参照。

## カッティングユニットのミスマッチを修正する

ひとつのカッティングユニットブレード間でミスマッチがあると、刈り後が段差ができてしまいます。全部のブレードが同じ高さで回転するように調整することでこの問題を回避することができます。

1. 長さ 1m の水準器を使って、作業場に平らな場所を探しだす。
2. 刈高を一番高い位置に設定する；「刈高の調整」を参照のこと。
3. 平らな床の上にカッティングユニットを降下させる。カッティングユニットからカバーを外す。
4. ブレードが前後方向を指すように回転させる。床面からブレードの切っ先までの高さを測る。この距離を記録する。同じブレードを

半回転させて後方に回し、床面からこの切っ先までの高さを測る。2つの測定値が 3 mm の差の中に収まっていれば適正である。差が 3 mm よりも大きい場合には、そのブレードは曲がっていて危険であるから交換する。全部のブレードでこの測定を行う。

5. デッキが水平であること、また適切に調整されていることを適宜確認する。
6. ベルトカバーを取り付ける。

# その他の保守整備

## スパークアレスタマフラーの整備

整備間隔： 250運転時間ごと-スパークアレスタマフラーの整備

250 運転時間ごとに、マフラーにたまったカーボンの除去を行ってください。

1. マフラーの下側の掃除穴からパイププラグを抜き出す。

### ▲ 注意

マフラーが熱くなっていると火傷を負うおそれがある。

マフラーの周囲で作業を行うときには注意すること。

2. エンジンを掛ける。木片や金属の板で通常の排気口を塞いで排気が掃除穴から噴出するようにする。カーボンが排出されなくなるまで待つ。

### ▲ 注意

掃除穴の真後ろに立たないこと。

必ず安全めがねを着用すること。

3. エンジンを停止させ、パイププラグを元通りに取り付ける。

## キャブのエアフィルタの清掃

整備間隔： 250運転時間ごと-キャブのエアフィルタを清掃する。（ほこりのひどい場所で使用する場合には、より頻繁に点検し、破れや汚れに応じて早期に交換してください。）

1. キャブ内とキャブ後部のエアフィルタについているつまみねじを外して、格子を取り外す（図 103）。

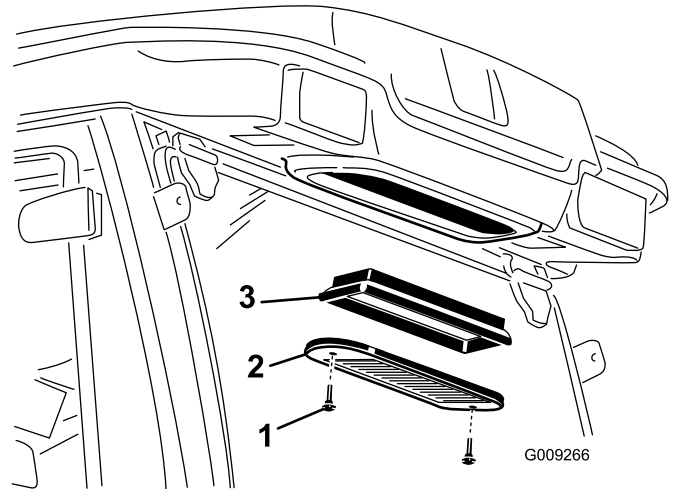
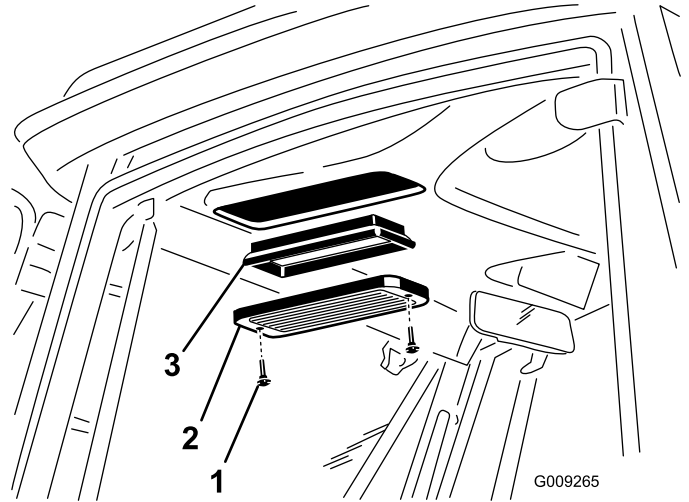


図 103

1. つまみねじ
2. 格子
3. エアフィルタ

2. フィルタをエアで吹いて清掃する（エアにオイルが含まれていないことを確認）。

**重要** 破れている場合や汚れがひどい場合はフィルタを交換する。

3. フィルタと格子を取り付け、つまみねじで元通りに固定する。

## エアコン用コイルの清掃

**整備間隔:** 250運転時間ごと-エアコン用コイルを清掃する。(悪条件下ではより頻繁に整備を行う)。

1. エンジンを止め、キーを抜き取る。
2. ファン取り付け部にファンとコンデンサを固定しているねじ(4本)を外す(図 104)。
3. コンデンサカバーから注意深くファンを取り出す。

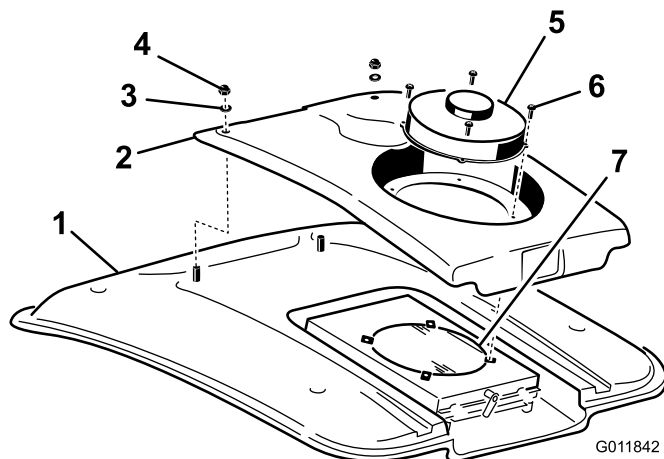


図 104

- |                 |                    |
|-----------------|--------------------|
| 1. キャビンのルーフ(屋根) | 5. ファン             |
| 2. コンデンサカバー     | 6. ねじ              |
| 3. ワッシャ         | 7. エアコン用コンデンサ(凝縮器) |
| 4. ナット          |                    |

4. コンデンサカバーの前部をキャブの屋根に固定しているナット(2個)とワッシャを外す(図 104)。
5. カバーと屋根との間にあるファン用のプラグをコネクタからを外す。
6. ファンとカバーを取り外す。
7. エアコンのコンデンサのスクリーンを外して清掃する。「エアコンのコンデンサのスクリーンの清掃」を参照。
8. スクリーンを圧縮空気ですていねいに洗浄する(図 104)。
9. エアコンのコンデンサのスクリーンの交換
10. コンデンサカバーとファンを交換する。コンデンサカバーを固定する前に、忘れずにファンの配線を接続すること。

## エアコンのコンデンサのスクリーンの清掃

**整備間隔:** 50運転時間ごと-エアコン用スクリーンを清掃する。(悪条件下ではより頻繁に整備を行う)。

1. エンジンを止め、キーを抜き取る。
2. ファンマウントの後部についているラッチを上に戻して横向きにする(図 105)。

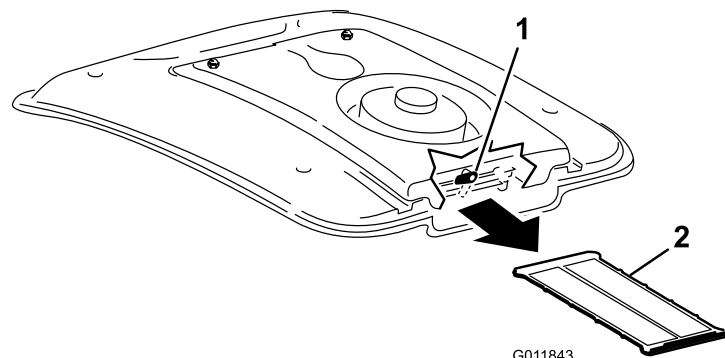


図 105

- |        |              |
|--------|--------------|
| 1. ラッチ | 2. エアコンスクリーン |
|--------|--------------|

3. エアコンコイルからスクリーンを引き出す(図 105)。
4. スクリーンを圧縮空気ですていねいに洗浄する(図 105)。
5. スクリーンを、エアコンコイルの下のチャンネルの中に差し込んで、ラッチを下げてスクリーンを固定する。

# 保管

## シーズン終了後の格納準備

### トラクションユニット

1. トラクションユニット、カッティングユニット、エンジンをていねいに洗浄する。

**重要 インフォセンターの近くの洗浄には高圧の水を使用しないでください。**

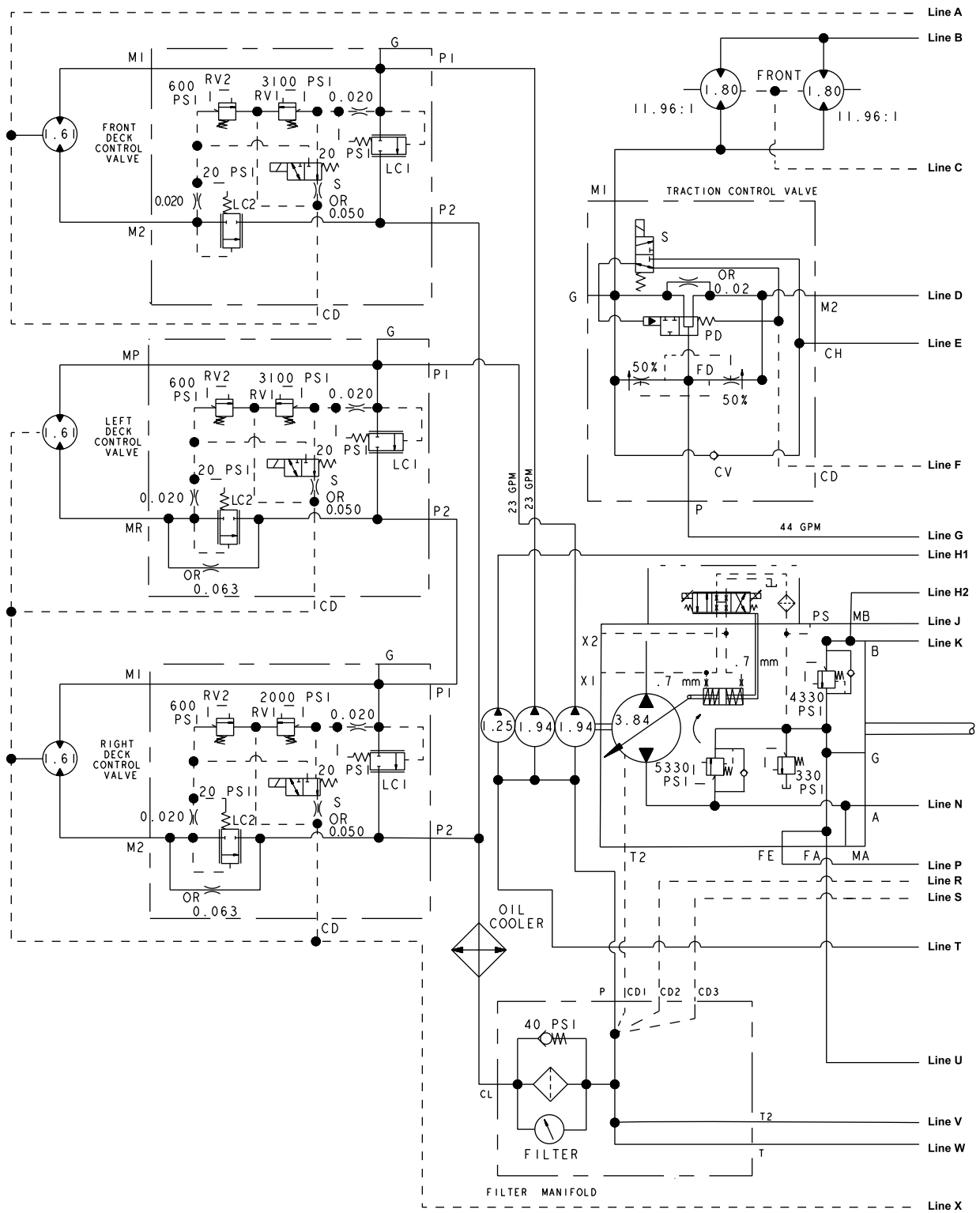
2. タイヤ空気圧を点検する；「運転操作」の「タイヤ空気圧を点検する」を参照。
3. ボルト・ナット類にゆるみながいか点検し、必要な締め付けを行う。
4. グリス注入部やピボット部全部をグリスアップする。余分のグリスやオイルはふき取る。
5. 塗装のはがれている部分に軽く磨きをかけ、タッチアップする。金属部の変形を修理する。
6. バッテリーとケーブルに以下の作業を行う：
  - A. バッテリー端子からケーブルを外す。
  - B. バッテリー本体、端子、ケーブル端部を重曹水とブラシで洗浄する。
  - C. 腐食防止のために両方の端子部に Grafo 112X スキンオーバーグリス (Toro P/N 505-47) またはワセリンを塗る。
  - D. 電極板の劣化を防止するため、60日ごとに24時間かけてゆっくりと充電する。

### エンジン

1. エンジンオイルを抜き取り、ドレンプラグをはめる。
2. オイルフィルタを外して捨てる。新しいオイルフィルタを取り付ける。
3. 新しいエンジンオイル (SAE 15W-40 CH-4, CI-4 またはそれ以上のクラスのもの) を 8.04 リットル入れる。
4. エンジンを始動し、約2分間のアイドル運転を行う。
5. エンジンを止める。
6. 燃料タンクから燃料を抜き取り、きれいな燃料で内部を洗浄する。
7. 燃料系統の接続状態を点検し必要な締め付けを行う。
8. エアクリーナをきれいに清掃する。

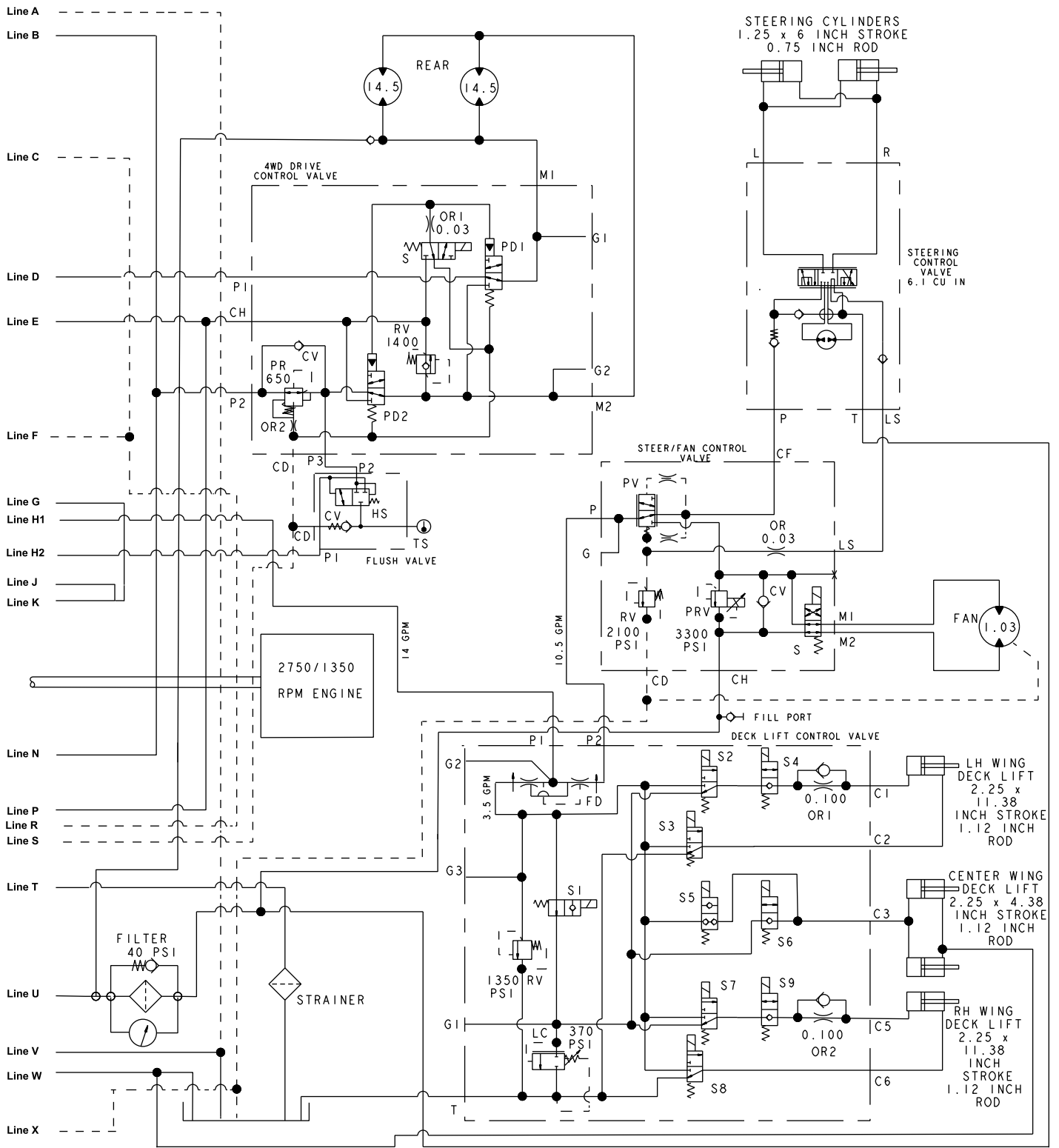
9. エアクリーナの吸気口とエンジンの排気口を防水テープでふさぐ。
10. 冷却水 (エチレングリコール不凍液と水との 50/50 混合液) の量を点検し、凍結を考慮して必要に応じて補給する。

# 図面



Sheet 1 of 2 G009243

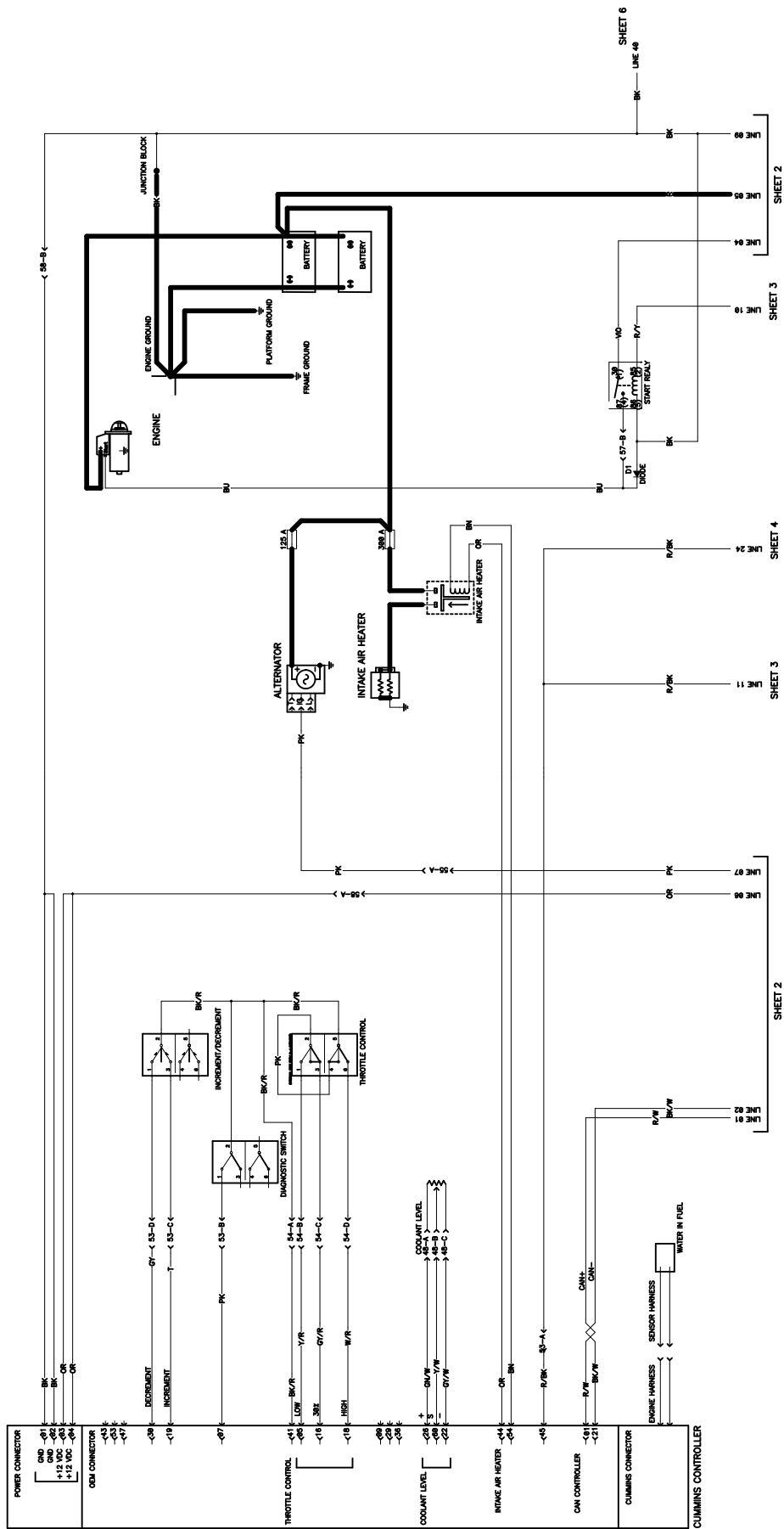
油圧回路図(2枚中1枚目) (Rev. A)



Sheet 2 of 2

油压回路图(2枚中2枚目) (Rev. A)

G009244

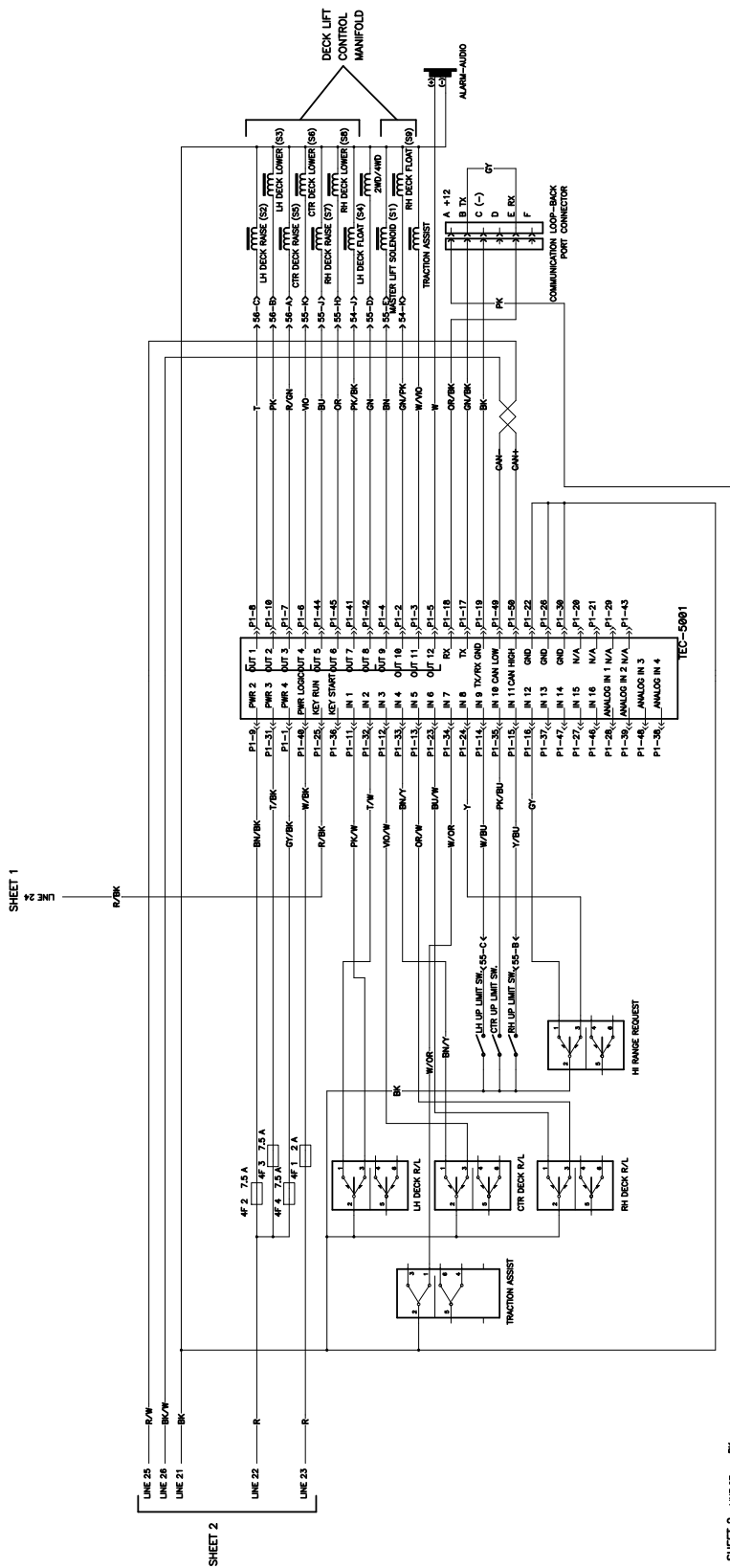


電気回路図 (1枚中6枚目) (Rev. E)

g018561

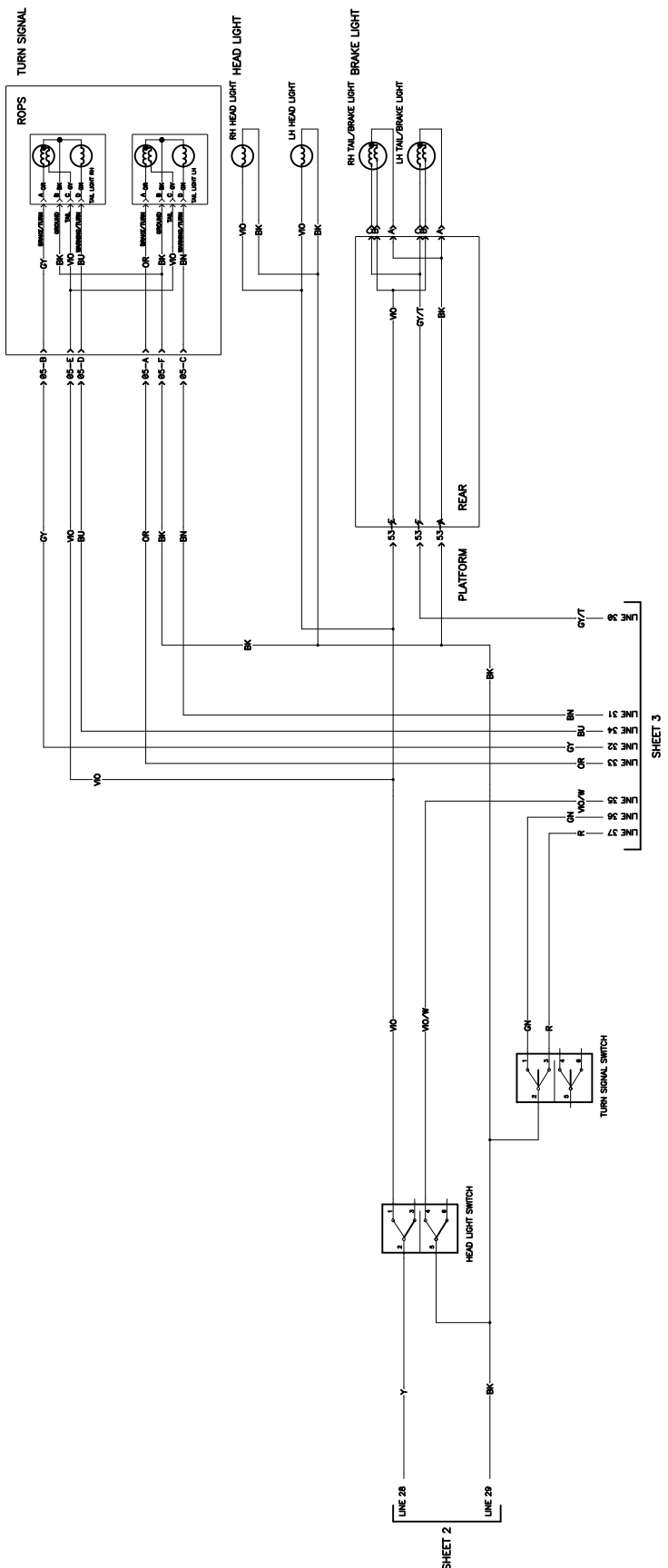






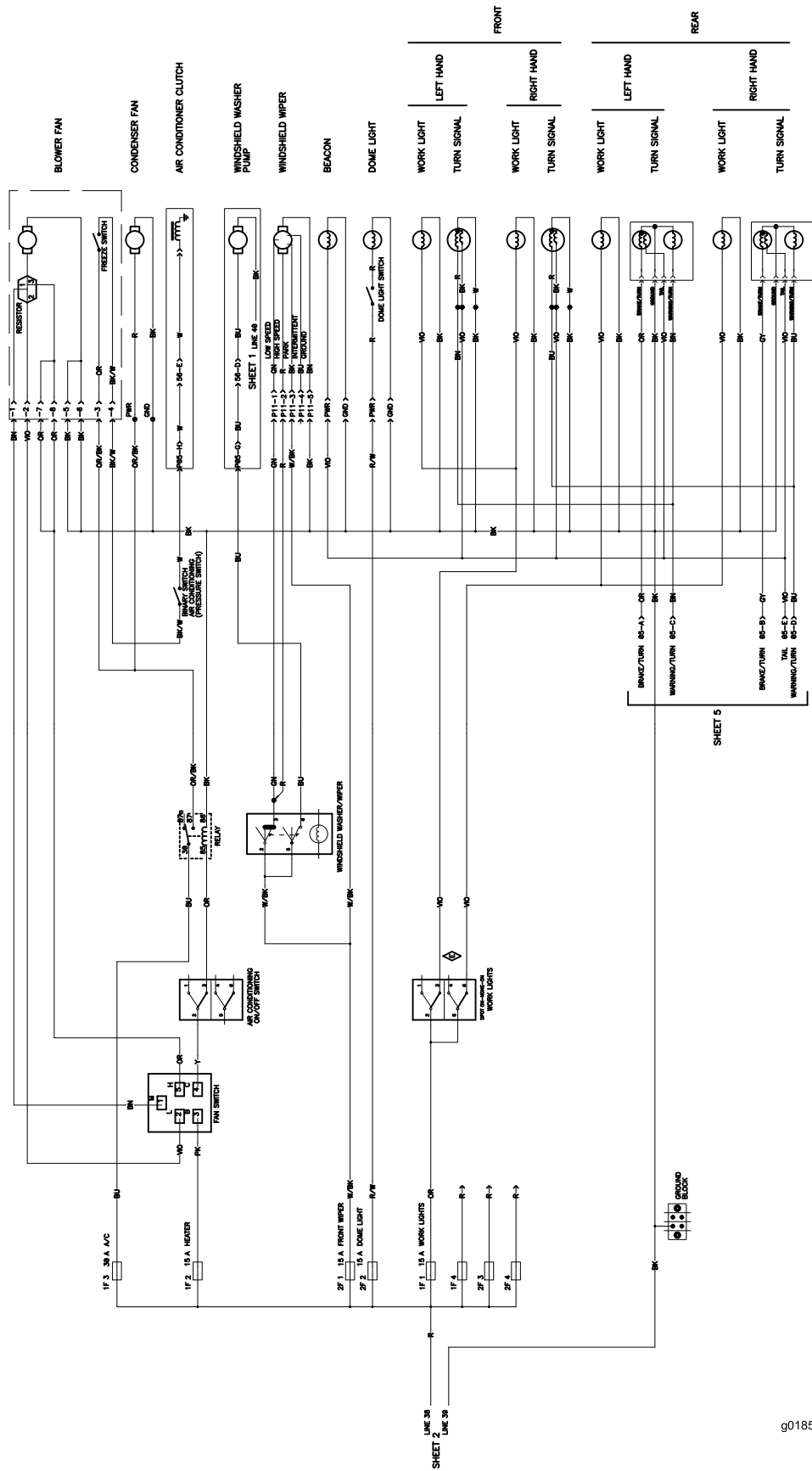
電気回路図 (4枚中6枚目) (Rev. E)

g018564



電気回路図 (5枚中6枚目) (Rev. E)

g018565



電気回路図 (6枚中6枚目) (Rev. E)

g018566



## Toro 製品の総合品質保証

### 限定保証

#### 保証条件および保証製品

Toro 社およびその関連会社であるToro ワランティー社は、両社の合意に基づき、Toro 社の製品（「製品」と呼びます）の材質上または製造上の欠陥に対して、2年間または1500運転時間のうちいずれか早く到達した時点までの品質保証を共同で実施いたします。この保証はエアレータを除くすべての製品に適用されます（エアレータに関する保証については該当製品の保証書をご覧ください）。この品質保証の対象となった場合には、弊社は無料で「製品」の修理を行います。この無償修理には、診断、作業工賃、部品代、運賃が含まれます。保証は「製品」が納品された時点から有効となります。  
\*アワーメータを装備している機器に対して適用します。

#### 保証請求の手続き

保証修理が必要だと思われる場合には、「製品」を納入した弊社代理店（ディストリビュータ又はディーラー）に対して、お客様から連絡をして頂くことが必要です。連絡先がわからなかったり、保証内容や条件について疑問がある場合には、本社に直接お問い合わせください。

Toro Commercial Products Service Department  
Toro Warranty Company  
8111 Lyndale Avenue South  
Bloomington, MN 55420-1196

952-888-8801 または 800-952-2740  
E-mail: commercial.warranty@toro.com

#### オーナーの責任

「製品」のオーナーはオペレーターズマニュアルに記載された整備や調整を実行する責任があります。これらの保守を怠った場合には、保証が受けられないことがあります。

#### 保証の対象とならない場合

保証期間内であっても、すべての故障や不具合が保証の対象となるわけではありません。以下に挙げるものは、この保証の対象とはなりません：

- Toroの純正交換部品以外の部品や Toro 以外のアクセサリ類を搭載して使用したことが原因で発生した故障や不具合。これらの製品については、別途製品保証が適用される場合があります。
- 推奨される整備や調整を行わなかったことが原因で生じた故障や不具合。オペレーターズマニュアルに記載されている弊社の推奨保守手順に従った適切な整備が行われていない場合。
- 運転上の過失、無謀運転など「製品」を著しく過酷な条件で使用したことが原因で生じた故障や不具合。
- 通常の使用に伴って磨耗消耗する部品類。但しその部品に欠陥があった場合には保証の対象となります。通常の使用に伴って磨耗消耗する部品類とは、プレーキパッドおよびライニング、クラッチライニング、ブレード、リール、ローラおよびベアリング（シールドタイプ、グリス注入タイプ共）、ベッドナイフ、タイン、点火プラグ、キャスタホイール、ベアリング、タイヤ、フィルタ、ベルトなどを言い、その他、液剤散布用の部品としてダイヤフラム、ノズル、チェックバルブなどが含まれます。
- 外的な要因によって生じた損害。外的な要因とは、天候、格納条件、汚染、弊社が認めていない燃料、冷却液や潤滑剤、添加剤、肥料、水、薬剤の使用などが含まれます。
- エンジンのための適正な燃料（ガソリン、軽油、バイオディーゼルなど）を使用しなかったり、品質基準から外れた燃料を使用したために発生した不具合。

#### 米国とカナダ以外のお客様へ

米国またはカナダから輸出された Toro 製品の保証についてのお問い合わせは、お買いあげの Toro 販売代理店（ディストリビュータまたはディーラー）へおたずねください。代理店の保証内容にご満足いただけない場合はToro輸入元にご相談ください。

- 通常の使用にともなう音、振動、磨耗、損耗および劣化。
- 通常の使用に伴う「汚れや傷」とは、運転席のシート、機体の塗装、ステッカー類、窓などに発生する汚れや傷を含みます。

#### 部品

定期整備に必要な部品類（「部品」）は、その部品の交換時期が到来するまで保証されます。この保証によって交換された部品は製品の当初保証期間中、保証の対象となり、取り外された製品は弊社の所有となります。部品やアセンブリを交換するか修理するかの判断は弊社が行います。場合により、弊社は再製造部品による修理を行います。

#### ディープサイクルおよびリチウムイオン・バッテリーの保証：

ディープサイクル・バッテリーやリチウムイオン・バッテリーは、その寿命中に放出することのできるエネルギーの総量(kWh)が決まっています。一方、バッテリーそのものの寿命は、使用方法、充電方法、保守方法により大きく変わります。バッテリーを使用するにつれて、完全充電してから次に完全充電が必要になるまでの使用可能時間は徐々に短くなってゆきます。このような通常の損耗を原因とするバッテリーの交換は、オーナーの責任範囲です。本製品の保証期間中に、上記のような通常損耗によってオーナーの負担によるバッテリー交換の必要性がでることは十分に考えられます。  
注：（リチウムイオンバッテリーについて）：リチウムイオンバッテリーには、その部品の性質上、使用開始後 3-5 年についてのみ保証が適用される部品があり、その保証は期間割保証（補償額逦減方式）となります。さらに詳しい情報については、オペレーターズマニュアルをご覧ください。

#### 保守整備に掛かる費用はオーナーが負担するものとします

エンジンのチューンナップ、潤滑、洗浄、磨き上げ、フィルタや冷却液の交換、推奨定期整備の実施などは「製品」の維持に必要な作業であり、これらに関わる費用はオーナーが負担します。

#### その他

上記によって弊社代理店が行う無償修理が本保証のすべてとなります。

両社は、本製品の使用に伴って発生する間接的偶発的結果的損害、例えば代替機材に要した費用、故障中の修理関連費用や装置不使用に伴う損失などについて何らの責も負うものではありません。両社の保証責任は上記の交換または修理に限らせていただきます。その他については、排気ガス関係の保証を除き、何らの明示的な保証もお約束するものではありません。商品性や用途適性についての黙示的内容についての保証も、本保証の有効期間中のみに限って適用されます。

米国内では、間接的偶発的損害に対する免責を認めていない州があります。また黙示的な保証内容に対する有効期限の設定を認めていない州があります。従って、上記の内容が当てはまらない場合があります。この保証により、お客様は一定の法的権利を付与されますが、国または地域によっては、お客様に上記以外の法的権利が存在する場合があります。

#### エンジン関係の保証について：

米国においては環境保護局（EPA）やカリフォルニア州法（CARB）で定められたエンジンの排ガス規制および排ガス規制保証があり、これらは本保証とは別個に適用されます。くわしくはエンジンメーカーのマニュアルをご参照ください。上に規定した期限は、排ガス浄化システムの保証には適用されません。くわしくは、製品に同梱またはエンジンメーカーからの書類に同梱されている、エンジンの排ガス浄化システムの保証についての説明をご覧ください。