



Fraise à neige 722 E Power Throw®

N° de modèle 38818—N° de série 313000001 et suivants

Form No. 3373-847 Rev A

Manuel de l'utilisateur

Introduction

Cette machine est destinée au grand public, aux professionnels et aux utilisateurs temporaires. Elle est conçue principalement pour déblayer la neige sur les surfaces revêtues, telles allées et trottoirs, et autres surfaces de circulation des propriétés résidentielles et commerciales. Elle n'est pas conçue pour enlever autre chose que la neige ni pour nettoyer le gravier.

Lisez attentivement ces informations pour apprendre comment utiliser et entretenir correctement la machine, et éviter de l'endommager ou de vous blesser. Vous êtes responsable de l'utilisation sûre et correcte de la machine.

Vous pouvez contacter Toro directement à www.Toro.com pour tout renseignement concernant la machine produit ou un accessoire, pour obtenir l'adresse d'un concessionnaire ou pour enregistrer votre machine.

Lorsque vous contactez un distributeur ou un réparateur Toro agréé pour l'entretien de votre machine, pour vous procurer des pièces Toro d'origine ou pour obtenir des renseignements complémentaires, munissez-vous des numéros de modèle et de série de la machine. Figure 1 indique l'emplacement des numéros de modèle et de série sur la machine. Inscrivez les numéros dans l'espace réservé à cet effet.

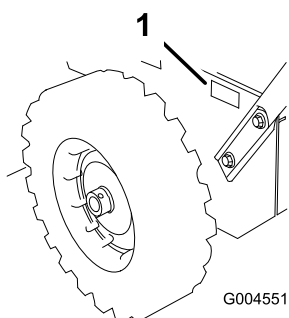


Figure 1

1. Emplacement des numéros de modèle et de série

N° de modèle _____
N° de série _____

Les mises en garde de ce manuel soulignent des dangers potentiels et sont signalées par le symbole de sécurité (Figure 2), qui indique un danger pouvant entraîner des blessures graves ou mortelles si les précautions recommandées ne sont pas respectées.



Figure 2

1. Symbole de sécurité

Deux termes sont également utilisés pour faire passer des informations essentielles. **Important**, pour attirer l'attention sur des informations mécaniques spécifiques, et **Remarque**, pour signaler des informations d'ordre général méritant une attention particulière.

Vous pouvez vous procurer un nouvel exemplaire du Manuel de l'utilisateur du moteur en vous adressant au constructeur du moteur.

Table des matières

Introduction	1
Apprendre à se servir de la machine.....	2
Avant d'utiliser la machine	2
Utilisation.....	3
Pour déboucher l'éjecteur	3
Entretien et remisage	4
Sécurité des fraises à neige Toro.....	4
Pression acoustique	4
Puissance acoustique.....	4
Niveau de vibrations	4
Autocollants de sécurité et d'instruction	5
Mise en service	7
1 Montage du guidon	8
2 Montage de la tige de changement de vitesses.....	9
3 Montage de la tige de déplacement.....	9
4 Montage de la tringlerie de commande de la vis sans fin/turbine.....	10
5 Montage de la tige d'orientation de l'éjecteur.....	11
6 Plein d'huile moteur	12
7 Contrôle de la pression des pneus	13
8 Contrôle de la lame racluse et des patins	13
Vue d'ensemble du produit	14
Commandes	14



Utilisation	15
Fonctionnement en roue libre ou utilisation de la fonction automotrice.....	15
Remplissage du réservoir de carburant.....	16
Démarrage du moteur.....	16
Arrêt du moteur.....	18
Dégagement de l'éjecteur.....	18
Prévention du blocage par le gel.....	19
Conseils d'utilisation	19
Entretien	20
Programme d'entretien recommandé	20
Préparation à l'entretien.....	20
Contrôle du niveau d'huile moteur	20
Réglage de la lame racleuse et des patins	21
Réglage du changement de vitesse.....	21
Contrôle du niveau de graisse du boîtier d'engrenages de la vis sans fin	22
Vidange et remplacement de l'huile moteur	22
Remplacement de la bougie.....	23
Réglage de la courroie de transmission aux roues.....	24
Remplacement de la courroie de transmission	24
Réglage de la courroie d'entraînement de vis sans fin/turbine.....	24
Remplacement de la courroie d'entraînement de vis sans fin/turbine.....	24
Remisage	25
Préparation de la machine au remisage	25
Remise en service après remisage	25
Dépistage des défauts	26

Sécurité

Cette machine est conforme aux ou dépasse les spécifications de la norme ISO 8437 de l'Organisation internationale de normalisation en vigueur au moment de la production.

Lisez et assimilez le contenu de ce manuel avant de mettre la machine en marche et de l'utiliser.

▲Voici le triangle de sécurité. Il signale les dangers potentiels susceptibles de causer des blessures. Respectez tous les messages de sécurité qui suivent ce symbole pour éviter des accidents, potentiellement mortels.

L'usage ou l'entretien incorrect de cette machine peut occasionner des accidents, parfois mortels. Pour réduire les risques, respectez les consignes de sécurité suivantes.

Cette machine peut sectionner les mains ou les pieds et projeter des objets. Des accidents graves ou mortels sont possibles si les consignes de sécurité suivantes ne sont pas respectées.

Apprendre à se servir de la machine

- Avant l'utilisation, vous devez lire, comprendre et respecter toutes les instructions figurant sur la machine et dans le(s) manuel(s). Familiarisez-vous avec les commandes et l'utilisation correcte de la machine. Sachez comment arrêter la machine et débrayer les commandes rapidement.
- Ne laissez jamais un enfant utiliser la machine. N'autorisez jamais aucun adulte à utiliser la machine sans instructions adéquates.
- N'admettez personne dans la zone de travail, et surtout pas d'enfants.
- Faites attention de ne pas glisser ou tomber pendant l'utilisation de la machine, surtout en marche arrière.

Avant d'utiliser la machine

- Inspectez soigneusement la zone de travail et enlevez tous les paillasons, traîneaux, planches, fils de fer ou autres objets qui s'y trouvent.
- Vérifiez que toutes les commandes sont débrayées et que le changement de vitesse est au point mort avant de mettre le moteur en marche.
- N'utilisez jamais la machine sans porter des vêtements d'hiver adaptés. Ne portez pas de vêtements amples qui risquent de s'accrocher dans les pièces mobiles. Portez des chaussures offrant une bonne prise sur les surfaces glissantes.
- Manipulez le carburant avec prudence car il est très inflammable.
 - Conservez le carburant dans un bidon homologué.

- N'ajoutez jamais de carburant lorsque le moteur tourne ou est chaud.
- Remplissez le réservoir très soigneusement à l'extérieur, jamais à l'intérieur.
- Ne remplissez jamais les bidons de carburant à l'intérieur d'un véhicule ou dans la caisse d'un véhicule utilitaire dont le revêtement est en plastique. Posez toujours les bidons sur le sol, à l'écart du véhicule, avant de les remplir.
- Si possible, descendez la machine du véhicule ou de la remorque et posez-la à terre avant de remplir le réservoir de carburant. Si ce n'est pas possible, laissez la machine dans le véhicule ou sur la remorque, mais remplissez le réservoir à l'aide d'un bidon, et non directement à la pompe.
- Maintenez tout le temps le pistolet en contact avec le bord du réservoir ou du bidon jusqu'à la fin du ravitaillement. N'utilisez pas un dispositif de verrouillage du pistolet en position ouverte.
- Refermez bien le bouchon du réservoir ou du bidon, et essuyez le carburant éventuellement répandu.
- Si du carburant s'est répandu sur vos vêtements, changez-vous immédiatement.
- Utilisez des rallonges et des prises spécifiées par le fabricant pour toutes les machines équipées de démarreurs électriques.
- Réglez la hauteur du carter de la vis sans fin pour éviter de ramasser de cailloux ou de graviers.
- N'entreprenez jamais de réglages lorsque le moteur est en marche, sauf si le fabricant le demande expressément.
- Portez toujours des lunettes de sécurité ou une protection oculaire pendant le travail, et lors de tout réglage ou toute réparation pour protéger vos yeux des objets pouvant être projetés par la machine.
- sans fin/turbine ou le guide d'éjection, ou d'entreprendre tout réglage, inspection ou réparation.
- Avant tout nettoyage, toute inspection ou toute réparation de la machine, arrêtez le moteur et attendez l'arrêt complet de la vis sans fin/turbine et de toutes les pièces mobiles. Débranchez la bougie et éloignez le fil pour éviter tout risque de démarrage accidentel.
- Ne faites pas tourner le moteur à l'intérieur d'un local, sauf pour faire démarrer la machine, et la rentrer ou la sortir du bâtiment. Ouvrez les portes vers l'extérieur pour aérer, car les gaz d'échappement sont dangereux.
- Soyez extrêmement prudent sur un terrain en pente.
- N'utilisez pas la machine s'il manque des capots ou d'autres dispositifs de protection, ou s'ils sont endommagés.
- Ne dirigez jamais l'éjection vers des personnes ou des endroits qui pourraient subir des dommages matériels. Tenez les enfants et les animaux à distance.
- Ne surchargez pas la machine en essayant de débayer trop vite.
- N'utilisez jamais la machine à grande vitesse sur un sol glissant. Regardez derrière vous et soyez très prudent lorsque vous faites marche arrière.
- Désengagez la vis sans fin/turbine avant de transporter la machine ou lorsqu'elle ne sert pas.
- N'utilisez que des accessoires et équipements agréés par le constructeur de la machine (masses de roue, contrepoids, cabine, etc.).
- N'utilisez jamais la machine à moins de disposer d'une visibilité et d'un éclairage suffisants. Veillez à ne pas perdre l'équilibre et tenez bien le guidon. Marchez, ne courez pas.
- Ne touchez jamais le moteur ou le silencieux s'il est chaud.

Utilisation

- N'approchez pas les mains ni les pieds des pièces en rotation. Ne vous tenez jamais devant l'ouverture d'éjection.
- Soyez très prudent lorsque vous traversez ou déneigez des routes, trottoirs ou allées de gravier. Faites attention aux dangers cachés et à la circulation.
- Après avoir heurté un obstacle, arrêtez le moteur, débranchez la bougie et vérifiez soigneusement si la machine est endommagée. Effectuez les réparations éventuellement nécessaires avant de redémarrer et de reprendre le travail.
- Si la machine se met à vibrer de façon anormale, coupez le moteur et cherchez-en immédiatement la cause. Les vibrations indiquent généralement la présence d'un problème.
- Arrêtez toujours le moteur avant de quitter la position de conduite, de dégager les obstructions du carter de la vis

Pour déboucher l'éjecteur

⚠ ATTENTION

Le contact avec la vis sans fin en marche à l'intérieur de l'éjecteur est une cause courante de blessures associées à ce type de machine. N'utilisez jamais vos mains pour nettoyer l'éjecteur.

Pour déboucher l'éjecteur :

- **Arrêtez le moteur !**
- Attendez 10 secondes pour être certain que la vis sans fin ne tourne plus.
- Utilisez toujours un outil pour nettoyer l'éjecteur, jamais les mains.

Entretien et remisage

- Contrôlez fréquemment le serrage de toutes les fixations pour garantir le fonctionnement sûr de la machine.
- Ne remisez jamais une machine dont le réservoir contient du carburant dans un local contenant des sources possibles d'inflammation, telles que chaudières, radiateurs, séchoirs à linge, etc. Laissez refroidir le moteur avant de ranger la machine dans un local fermé.
- Suivez toujours les instructions de remisage qui figurent dans le *Manuel de l'utilisateur* avant de remiser la machine pour une durée prolongée, afin de n'oublier aucune opération importante.
- Remplacez les autocollants d'instruction ou de sécurité manquants ou endommagés, selon les besoins.
- Après avoir utilisé la machine, laissez-la tourner à vide quelques minutes pour éviter que la vis sans fin/les pales de la turbine ne soient bloquées par le gel.

Sécurité des fraises à neige Toro

La liste suivante contient des instructions de sécurité spécifiques aux produits Toro ou d'autres informations essentielles que vous devez connaître.

- **La vis sans fin/turbine en rotation peut sectionner ou blesser les mains et les doigts.** Restez derrière le guidon et n'approchez pas de l'ouverture d'éjection durant l'utilisation de la machine. **N'approchez pas le visage, les mains, les pieds et toute autre partie du corps ou vos vêtements des pièces mobiles ou rotatives.**
- Avant de régler, nettoyer, contrôler, dépanner ou réparer la machine, **arrêtez le moteur, enlevez la clé de contact et attendez l'arrêt complet de toutes les pièces mobiles. Débranchez la bougie et éloignez le fil pour éviter tout risque de démarrage accidentel.**
- **Avant** de quitter la position de conduite, coupez le moteur, enlevez la clé de contact et attendez l'arrêt de toutes les pièces en mouvement.
- Pour déboucher l'éjecteur, restez à la position de fonctionnement et débloquent le levier (de déplacement) gauche. La vis sans fin/turbine étant en marche, appuyez sur le guidon pour soulever l'avant de la machine de quelques centimètres. Soulevez ensuite le guidon rapidement pour cogner le sol avec l'avant de la machine. Répétez cette procédure au besoin jusqu'à ce que la neige sorte régulièrement par l'éjecteur.
- S'il est impossible de déboucher l'éjecteur en cognant l'avant de la machine sur le sol, **arrêtez le moteur, attendez l'arrêt complet de toutes les pièces mobiles, puis dégagez l'obstruction à l'aide d'un outil de nettoyage, jamais avec la main.**
- Si un déflecteur, un dispositif de sécurité ou un autocollant manque, est endommagé ou illisible, réparez ou remplacez-le avant d'utiliser la machine.

- **Ne fumez pas** lorsque vous manipulez de l'essence.
- **N'utilisez pas** la machine sur un toit.
- Ne touchez jamais au moteur en marche ou juste après l'avoir arrêté, car il peut être très chaud et vous brûler.
- N'effectuez que les opérations d'entretien décrites dans ce manuel. Avant d'entreprendre des réglages, des entretiens ou des réparations, arrêtez le moteur, enlevez la clé de contact et débranchez le fil de la bougie. Si la machine nécessite une réparation importante, faites appel à un réparateur agréé.
- Ne modifiez pas le réglage du régulateur sur le moteur.
- Si vous remisez la machine plus d'un mois, vidangez le réservoir de carburant pour éviter les risques d'incendie. Conservez le carburant dans un bidon homologué. Ne laissez pas la clé dans le commutateur d'allumage lorsque vous rangez la machine.
- N'achetez que des pièces et des accessoires Toro d'origine.

Pression acoustique

Cette machine produit au niveau de l'oreille de l'utilisateur une pression acoustique de 90 dBA, qui comprend une valeur d'incertitude (K) de 1 dBA. Le niveau de pression acoustique est déterminé en conformité avec les procédures énoncées dans la norme EN ISO 11201.

Puissance acoustique

Cette machine a un niveau de puissance acoustique garanti de 107 dBA, qui comprend une valeur d'incertitude (K) de 3,75 dBA. La puissance acoustique est déterminée en conformité avec les procédures énoncées dans la norme ISO 3744.

Niveau de vibrations

Niveau de vibrations mesuré pour la main gauche = 6 m/s².

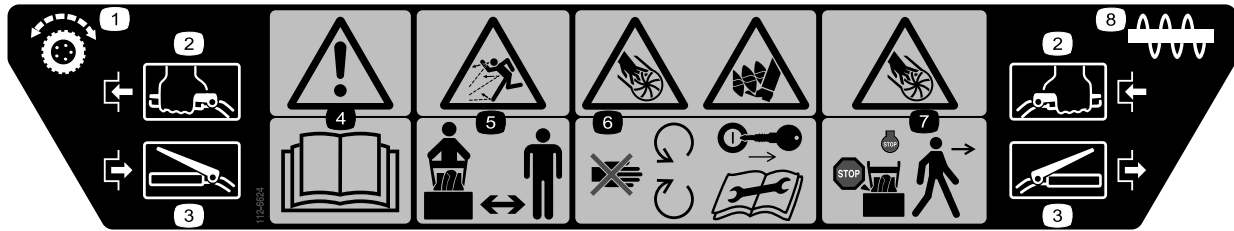
Niveau de vibrations mesuré pour la main droite = 3,3 m/s².

Valeur d'incertitude (K) = 2,4 m/s².

Les valeurs mesurées sont déterminées en conformité avec les procédures énoncées dans la norme EN ISO 20643.

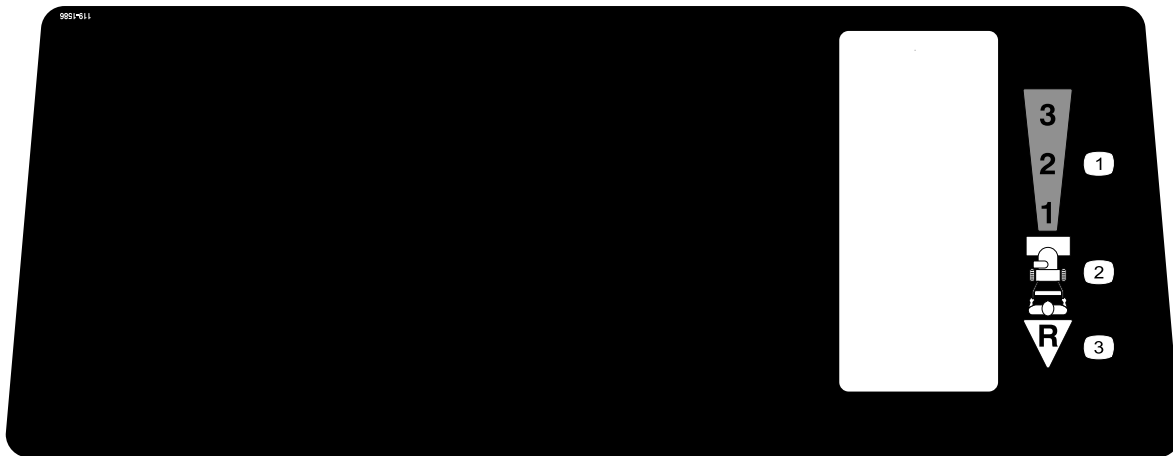
Autocollants de sécurité et d'instruction

Important: Les autocollants de sécurité et d'instruction sont placés près des endroits potentiellement dangereux. Remplacez les autocollants endommagés.



112-6624

- | | | | |
|---------------------------|--|--|---|
| 1. Transmission aux roues | 3. Désengagée | 5. Risque de projections – tenez les spectateurs à bonne distance de la machine. | 7. Risque de blessure/mutilation par la turbine – arrêtez le moteur et attendez l'arrêt complet des pièces mobiles avant de quitter le poste de conduite. |
| 2. Engagée | 4. Attention – lisez le <i>Manuel de l'utilisateur</i> . | 6. Risque de coupure/mutilation par la turbine et la vis sans fin – n'approchez pas des pièces en mouvement, laissez toutes les protections en place, enlevez la clé de contact et lisez les instructions avant de procéder à des entretiens ou des révisions. | 8. Vis sans fin |



119-1586

- | | | |
|--|--------------------------|---|
| 1. Réglages de vitesse en marche avant | 2. Sélecteur de vitesses | 3. Réglage de vitesse en marche arrière |
|--|--------------------------|---|



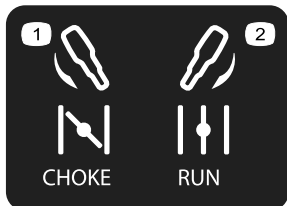
112-6620

1. Risque de blessure/mutilation par la turbine – Ne placez pas la main dans l'éjecteur. Arrêtez le moteur avant de quitter la position de conduite ; dégagez l'éjecteur avec l'outil de nettoyage.



Réf. Briggs 273676

1. Butée
2. Petite vitesse
3. Grande vitesse



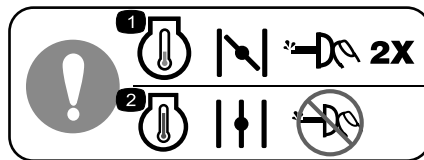
Réf. Briggs & Stratton 275949

1. Starter - position fermée (starter sélectionné)
2. Starter - position ouverte (marche)



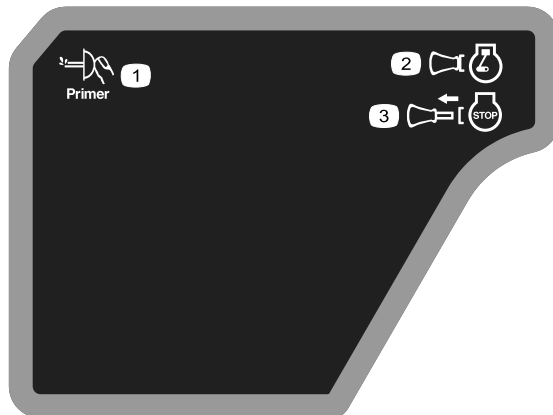
Réf. Briggs 276925

1. Attention – lisez le *Manuel de l'utilisateur*.
2. Attention – risque d'incendie.
3. Attention – risque d'intoxication par inhalation de gaz.
4. Attention – surface chaude/risque de brûlure.



Réf. Briggs 277566

1. Pour démarrer le moteur à froid, fermez le starter et appuyez sur l'amorceur à trois reprises.
2. Pour démarrer le moteur à chaud, ouvrez le starter et n'appuyez pas sur l'amorceur.



Réf. Briggs & Stratton 277588

1. Amorceur
2. Clé de contact en place (Moteur – Marche)
3. Clé de contact sortie (Moteur – Arrêt)



Réf. Briggs & Stratton 278866

1. Alimentation activée
2. Alimentation désactivée

Mise en service

Pièces détachées

Reportez-vous au tableau ci-dessous pour vérifier si toutes les pièces ont été expédiées.

Procédure	Description	Qté	Utilisation
1	Guidon Boulons Rondelles Belleville Écrou à embase	1 4 4 1	Montez le guidon.
2	Tige de changement de vitesses Goupille fendue Rondelle plate	1 1 1	Montez la tige de changement de vitesses.
3	Contre-écrou à embase	1	Montez la tige de déplacement.
4	Axe de chape Goupille fendue	1 1	Montez la tringlerie de commande de la vis sans fin/turbine.
5	Ensemble tige d'orientation de l'éjecteur (tige et support, vis sans fin, support) Rondelle Belleville Boulon Boulon de carrosserie Contre-écrou Rondelle bombée	1 1 2 1 3 1	Montez la tige d'orientation de l'éjecteur.
6	Aucune pièce requise	–	Faites le plein d'huile moteur.
7	Aucune pièce requise	–	Contrôlez la pression des pneus.
8	Aucune pièce requise	–	Contrôlez la lame racleuse et les patins.

1

Montage du guidon

Pièces nécessaires pour cette opération:

1	Guidon
4	Boulons
4	Rondelles Belleville
1	Écrou à embase

Procédure

1. Enlevez les attaches qui lient les tiges de commande au guidon.
2. Retirez les goupilles d'essieu des deux roues et faites glisser ces dernières d'environ 3 cm vers l'extérieur (Figure 3).

Remarque: Conservez les goupilles d'essieu, elles vous serviront à l'opération 8.

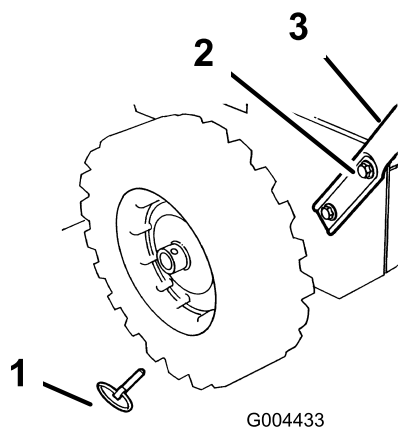


Figure 3

1. Goupille (2)
2. Vis d'assemblage et rondelle bombée (4)
3. Guidon

3. Vissez un écrou à embase (pas le contre-écrou à embase), embase en bas, sur la tige de commande de déplacement fixée au côté gauche du guidon (Figure 4).

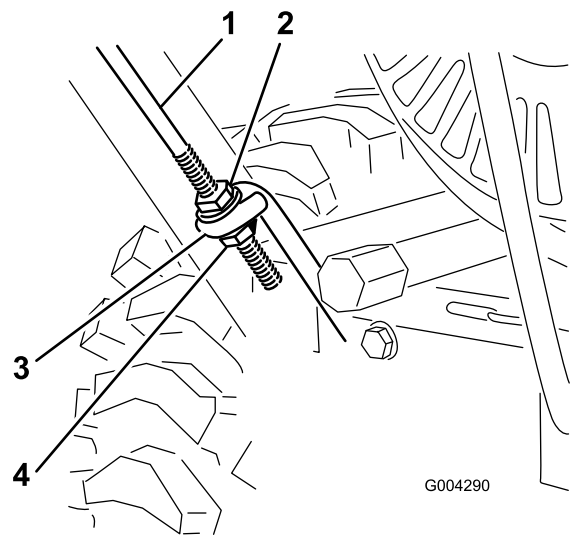


Figure 4

1. Tige de déplacement
2. Écrou à embase
3. Boucle de tige de déplacement inférieure
4. Contre-écrou à embase

4. Placez le côté gauche du guidon en appui contre le côté de la machine et insérez le bout de la tige de déplacement dans la boucle (Figure 4).
5. Placez les trous du côté gauche du guidon en face de ceux du panneau latéral gauche, et fixez le guidon à l'aide de 2 vis d'assemblage et rondelles Belleville serrées à la main (Figure 3).

Remarque: La face concave de la rondelle Belleville doit être tournée vers l'extérieur du guidon.

6. Placez les trous du côté droit du guidon en face de ceux du panneau latéral droit, et fixez le guidon à l'aide de 2 vis d'assemblage et rondelles Belleville serrées à la main.
7. Vérifiez que les deux côtés du guidon sont bien à la même hauteur, puis serrez solidement les fixations.
8. Glissez les roues vers l'extérieur et insérez les goupilles dans les trous du moyeu et le trou **extérieur** de l'essieu (Figure 5).

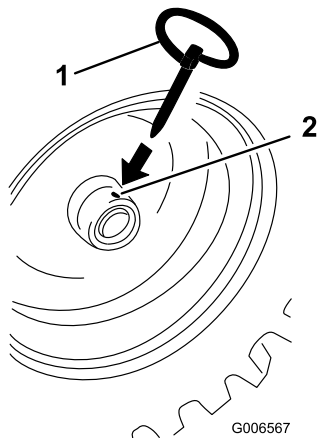


Figure 5

1. Goupille
2. Trou de moyeu de roue et trou d'essieu extérieur alignés

Remarque: Si vous utilisez des chaînes à neige (option), insérez les goupilles dans le trou **extérieur** de l'essieu.

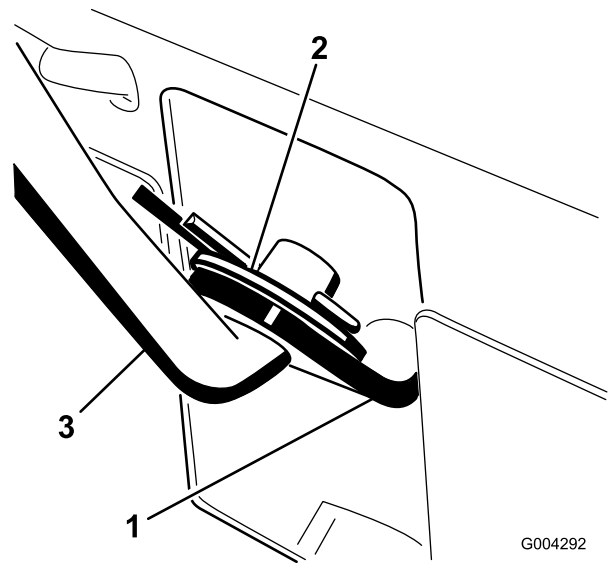


Figure 6

1. Bras de changement de vitesses
2. Rondelle plate et goupille fendue
3. Tige de changement de vitesses

2. Placez le levier de vitesses (Figure 14) en position R (marche arrière) sur le panneau de commande.
3. Insérez la tige de changement de vitesses dans le bras, ajoutez une rondelle plate sur la tige et fixez le tout à l'aide d'une goupille fendue (Figure 6).

2

Montage de la tige de changement de vitesses

Pièces nécessaires pour cette opération:

1	Tige de changement de vitesses
1	Goupille fendue
1	Rondelle plate

Procédure

1. Tirez le bras de changement de vitesses (Figure 6) à fond vers l'extérieur.

3

Montage de la tige de déplacement

Pièces nécessaires pour cette opération:

1	Contre-écrou à embase
---	-----------------------

Procédure

1. Vissez le contre-écrou à embase (embase en haut) sur le bas de la tige de commande de déplacement, sous la boucle (Figure 4).
2. Déplacez les deux écrous à embase en haut ou en bas sur la tige de commande de déplacement jusqu'à ce que le haut de la poignée soit à environ 11,4 cm du bas du levier de commande de déplacement comme illustré à la Figure 7.

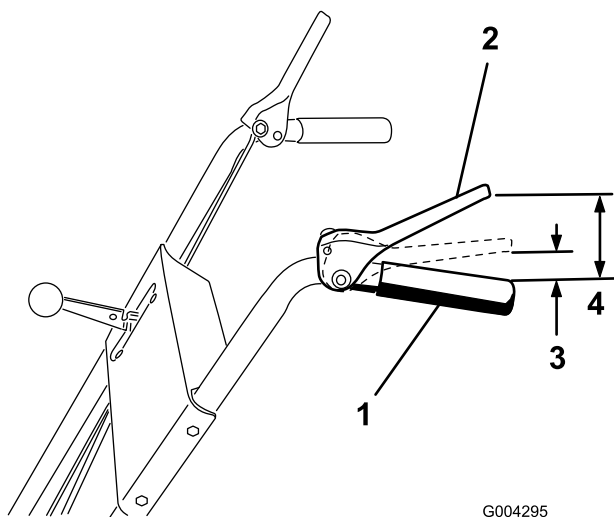


Figure 7

G004295

- | | |
|--------------------------------------|-------------|
| 1. Poignée | 3. 3 à 5 cm |
| 2. Levier de commande de déplacement | 4. 11,4 cm |

- Serrez les 2 écrous à embase à la main.
- Sélectionnez la troisième vitesse (Figure 14).

Remarque: S'il n'est pas possible de passer la troisième, réglez le changement de vitesses avant de continuer (voir Réglage du changement de vitesse à la rubrique Entretien).

- Tirez lentement la machine en arrière en serrant progressivement le levier de commande de déplacement vers la poignée.

Remarque: Le réglage est correct si les roues cessent de tourner en arrière quand un espace de 3 à 5 cm sépare le haut de la poignée et le bas du levier de commande de déplacement, comme montré à la Figure 7.

- Au besoin, réglez les 2 écrous à embase pour obtenir la bonne distance entre le haut de la poignée et le bas du levier de commande de déplacement.
- Serrez fermement les écrous à embase.

4

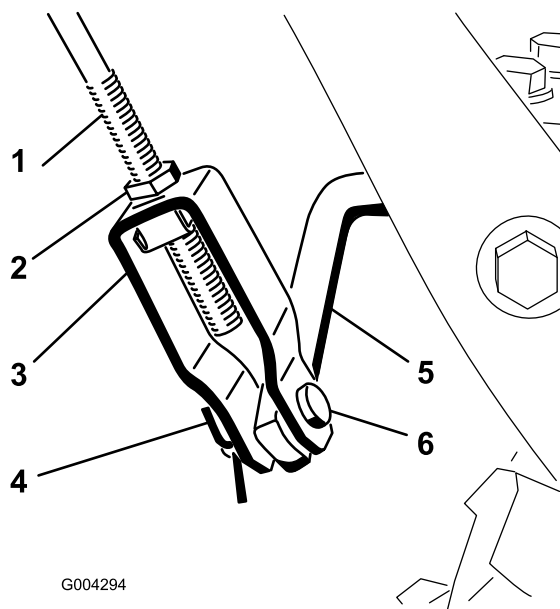
Montage de la tringlerie de commande de la vis sans fin/turbine

Pièces nécessaires pour cette opération:

1	Axe de chape
1	Goupille fendue

Procédure

- Desserrez l'écrou de blocage au-dessus de la chape sur la tige de commande supérieure (Figure 8).



G004294

Figure 8

- | | |
|--------------------------------|--------------------------------|
| 1. Tige de commande supérieure | 4. Goupille fendue |
| 2. Écrou de blocage | 5. Tige de commande inférieure |
| 3. Chape | 6. Axe de chape |

- Alignez les trous de la chape et de la tige de commande inférieure, et insérez l'axe de chape (Figure 8).
- Vérifiez la distance entre le haut de la poignée et le bas du levier de commande de vis sans fin/turbine (Figure 9).

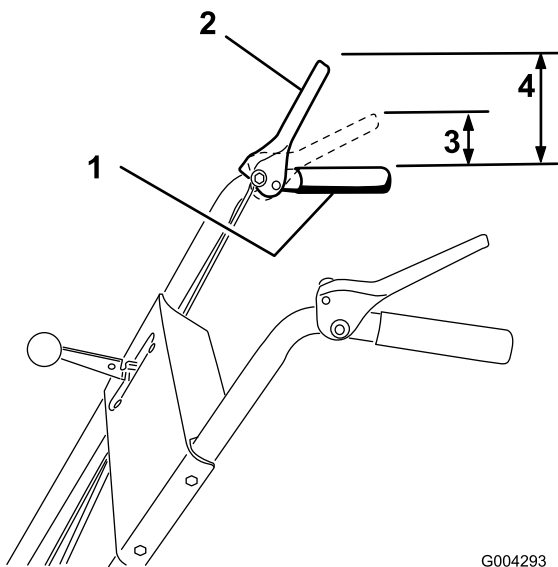


Figure 9

G004293

- | | |
|---|-------------|
| 1. Poignée | 3. 3 à 5 cm |
| 2. Levier de commande de vis sans fin/turbine | 4. 12,7 cm |

Remarque: L'écartement doit être d'environ 12,7 cm.

4. Serrez lentement le levier de commande de vis sans fin/turbine contre la poignée.

Remarque: La résistance augmente de manière perceptible lorsque la courroie d'entraînement de la vis sans fin/turbine se tend (à peu près à mi-course du levier). Le réglage est correct quand la résistance commence à augmenter et que 3 à 5 cm séparent le haut de la poignée et le bas du levier de commande de la vis sans fin/turbine comme illustré à la Figure 9.

5. Pour corriger l'écartement :
 - A. Retirez l'axe de chape.
 - B. Desserrez l'écrou de blocage.
 - C. Vissez ou dévissez la chape selon que vous souhaitez accroître ou réduire l'écart entre le haut de la poignée et le bas du levier de commande de vis sans fin/turbine (Figure 8).
6. Quand le réglage est correct, remplacez l'axe de chape et fixez-le à l'aide de la goupille fendue (Figure 8).
7. Serrez l'écrou de blocage pour bloquer la chape (Figure 8).

5

Montage de la tige d'orientation de l'éjecteur

Pièces nécessaires pour cette opération:

1	Ensemble tige d'orientation de l'éjecteur (tige et support, vis sans fin, support)
1	Rondelle Belleville
2	Boulon
1	Boulon de carrosserie
3	Contre-écrou
1	Rondelle bombée

Procédure

1. Fixez le support supérieur de l'éjecteur (attaché à la tige d'orientation) au côté gauche du guidon avec un boulon et un contre-écrou Figure 10.

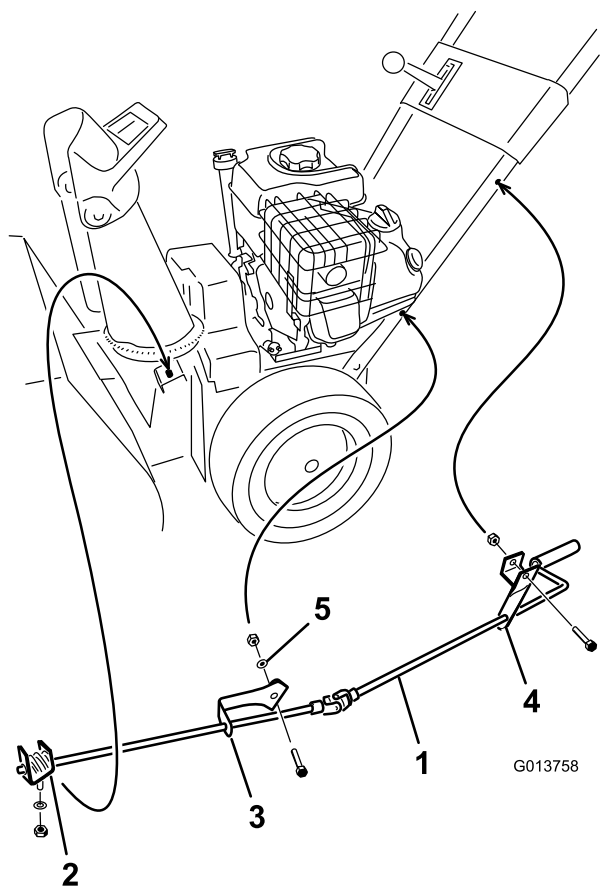


Figure 10

- | | |
|---|---------------------------------|
| 1. Tige d'orientation de l'éjecteur | 4. Support supérieur d'éjecteur |
| 2. Vis sans fin, support et bride de fixation | 5. Rondelle bombée |
| 3. Support inférieur d'éjecteur | |

Remarque: Ne serrez pas encore le contre-écrou.

- Fixez le support inférieur de l'éjecteur (attaché à la tige d'orientation) au côté gauche du guidon avec un boulon, une rondelle bombée, une rondelle plate et un contre-écrou (Figure 10).

Remarque: Le support doit être fixé à l'extérieur du guidon et la tige doit être approximativement parallèle au sol et ne pas toucher le guidon.

Remarque: Ne serrez pas encore le contre-écrou.

- Enduisez la vis sans fin de graisse universelle N° 2 (Figure 11).

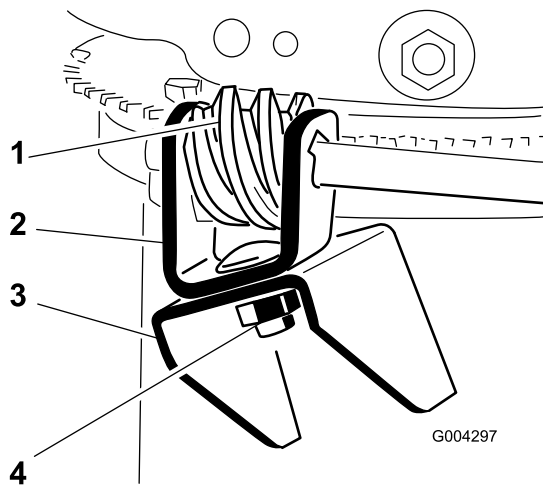


Figure 11

- | | |
|-----------------|--|
| 1. Vis sans fin | 3. Bride de fixation |
| 2. Support | 4. Boulon, rondelle Belleville et contre-écrou |

- Montez la vis sans fin et le support sur la bride de fixation, sans serrer, à l'aide d'un boulon, d'une rondelle Belleville et d'un contre-écrou, comme illustré à la Figure 11.
- Glissez la vis sans fin dans les dents de la couronne de retenue de l'éjecteur et serrez le contre-écrou (Figure 11).
- Serrez les contre-écrous de fixation des 2 supports d'orientation de l'éjecteur (Figure 10).
- Vérifiez le fonctionnement de la tige d'orientation de l'éjecteur, et déplacez légèrement la vis sans fin vers l'extérieur si la commande est trop dure.

6

Plein d'huile moteur

Aucune pièce requise

Procédure

A la livraison, le moteur de votre machine contient 0,6 l d'huile.

Remarque: Avant de mettre le moteur en marche, vérifiez le niveau d'huile moteur et faites l'appoint si nécessaire.

Remplissage max. : 0,6 l, type : huile détergente automobile de classe de service API SF, SG, SH, SJ, SL ou supérieure.

Reportez-vous à la Figure 12 pour sélectionner la viscosité d'huile la mieux adaptée pour la plage de température extérieure anticipée.

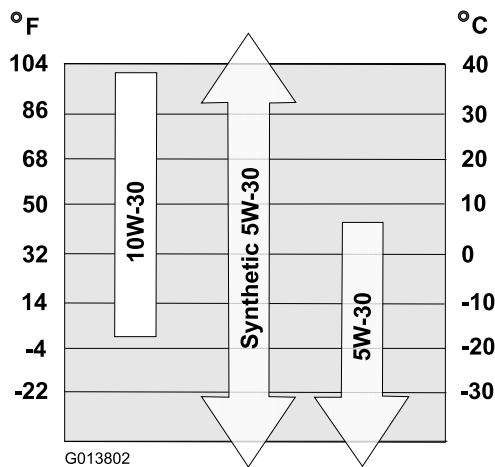


Figure 12

Important: Ne faites pas tourner le moteur avec un carter d'huile trop rempli, sous peine d'endommager le moteur. Si vous avez mis trop d'huile dans le carter, videz l'excédent pour ramener le niveau au repère maximum.

9. Insérez la jauge dans le goulot de remplissage et vissez fermement le bouchon dans le sens horaire.

7

Contrôle de la pression des pneus

Aucune pièce requise

Procédure

Les pneus sont surgonflés à l'usine pour l'expédition. Réduisez la pression des deux pneus à une même valeur comprise entre 82 et 103 kPa (12 et 15 psi).

8

Contrôle de la lame racleuse et des patins

Aucune pièce requise

Procédure

Reportez-vous à la rubrique Contrôle et réglage des patins et de la lame racleuse de la section Entretien.

1. Placez la machine sur un sol plat et horizontal pour avoir une indication précise du niveau d'huile.
2. Nettoyez la surface autour du bouchon de remplissage (Figure 13).

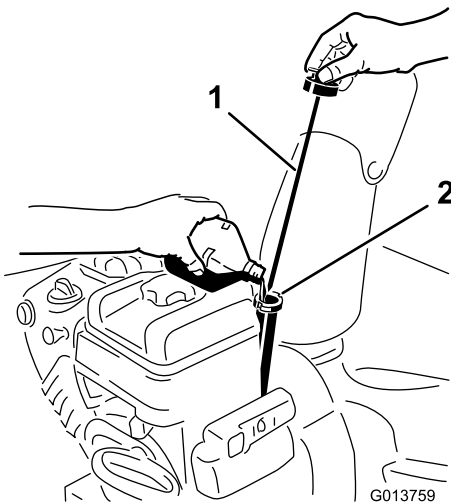


Figure 13

1. Jauge d'huile
2. Trou de remplissage

3. Dévissez le bouchon et sortez la jauge.
4. Versez lentement environ 3/4 de la capacité d'huile totale dans le carter moteur.
5. Essuyez la jauge sur un chiffon propre.
6. Insérez la jauge à fond dans le goulot de remplissage, puis ressortez-la.

Remarque: Vous devez insérer la jauge à fond pour obtenir une indication exacte du niveau d'huile.

7. Lisez le niveau d'huile indiqué sur la jauge.
8. Si le niveau n'atteint pas le repère minimum (Add) de la jauge, versez lentement juste assez d'huile dans le goulot de remplissage pour faire monter le niveau jusqu'au repère maximum (Full).

Vue d'ensemble du produit

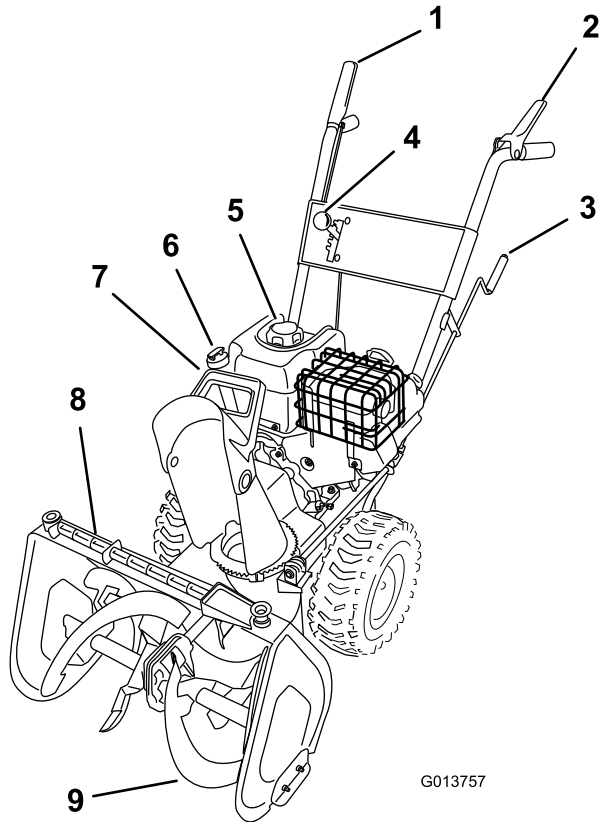


Figure 14

- | | |
|---|-----------------------------------|
| 1. Levier de commande de vis sans fin/turbine | 6. Bouchon de remplissage/jauge |
| 2. Levier de commande de déplacement | 7. Poignée du déflecteur |
| 3. Commande d'orientation de l'éjecteur | 8. Outil de nettoyage de la neige |
| 4. Sélecteur de vitesse | 9. Vis sans fin |
| 5. Bouchon du réservoir de carburant | |

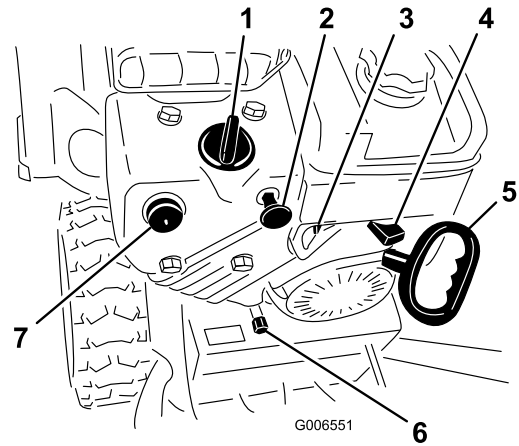


Figure 15

- | | |
|-----------------------------------|-------------------------------|
| 1. Commande de starter | 5. Démarreur à lanceur |
| 2. Commutateur d'allumage | 6. Bouchon de vidange d'huile |
| 3. Robinet d'arrivée de carburant | 7. Amorceur |
| 4. Commande d'accélérateur | |

Commandes

- **Levier de commande de vis sans fin/turbine** – Pour engager la vis sans fin et la turbine, serrez le levier contre la poignée droite. Pour les désengager, lâchez le levier.
- **Levier de commande de déplacement** – Pour engager la transmission (entraînement des roues), serrez le levier contre la poignée gauche. Pour arrêter la machine, relâchez le levier.
- **Levier de vitesses** – Il permet de sélectionner 4 vitesses : 3 vitesses en marche avant et 1 en marche arrière. Pour changer de vitesse, placez le levier dans la position souhaitée. Le levier s'engage dans un cran pour chaque vitesse choisie.

Remarque: Avant d'engager la marche arrière ou de la quitter, relâchez le levier de commande de déplacement. Il n'est pas nécessaire de lâcher le levier de commande de déplacement pour changer de vitesse en marche avant.

- **Commande d'orientation de l'éjecteur** – Tournez la commande d'orientation dans le sens horaire pour déplacer l'éjecteur vers la gauche, ou dans le sens antihoraire pour le déplacer vers la droite.
- **Poignée du déflecteur** – Déplacez la poignée du déflecteur vers l'avant pour rejeter la neige plus bas ou vers l'arrière pour la rejeter plus haut.
- **Robinet d'arrivée de carburant** – Tournez le robinet dans le sens horaire pour le fermer. Tournez-le dans le sens antihoraire pour l'ouvrir. Fermez le robinet lorsque vous n'utilisez pas la machine.
- **Commutateur d'allumage** – Insérez la clé dans le commutateur d'allumage avant de mettre le moteur en marche. Pour couper le moteur, retirez la clé de contact.

- **Starter** – Pour mettre en marche un moteur froid, tournez la commande de starter à la position maximale. A mesure que le moteur se réchauffe, tournez progressivement la commande de starter à la position hors service.
- **Commande d'accélérateur** – Déplacez la commande vers la droite pour augmenter le régime moteur, ou vers la gauche pour le réduire. Placez la commande d'accélérateur à la position d'arrêt pour arrêter le moteur.
- **Amorceur** – Appuyez sur l'amorceur pour envoyer une petite quantité d'essence dans le moteur afin de faciliter le démarrage par temps froid.
- **Démarrreur électrique** – Le démarrreur électrique se trouve sur le coté droit du moteur. Pour démarrer la machine, connectez le démarrreur électrique à une source d'alimentation électrique au moyen d'une rallonge agréée et appuyez sur le bouton du démarrreur.
- **Lanceur** – Le lanceur se trouve à l'arrière du moteur. Tirez sur le lanceur pour mettre le moteur en marche.
- **Outil de nettoyage de neige** – Il est situé en haut du carter de la vis sans fin. Il vous permet de dégager l'éjecteur lorsqu'il est bouché par la neige.

Utilisation

Remarque: Les côtés gauche et droit de la machine sont déterminés d'après la position de conduite.

Fonctionnement en roue libre ou utilisation de la fonction automotrice

La machine peut être utilisée en roue libre ou en autotraction.

Pour déplacer la machine en roue libre, glissez les roues vers l'intérieur et insérez les goupilles dans les trous de l'essieu, mais pas dans les moyeux (Figure 16).

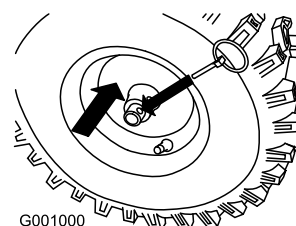


Figure 16

Pour que la machine se propulse automatiquement, glissez les roues vers l'extérieur et insérez les goupilles des essieux dans les trous des moyeux et les trous des essieux (Figure 17).

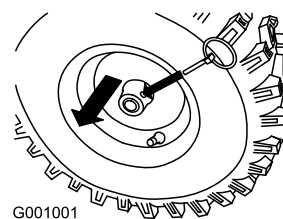


Figure 17

Remplissage du réservoir de carburant

⚠ DANGER

L'essence est extrêmement inflammable et explosive. Un incendie ou une explosion causé(e) par l'essence peut vous brûler, ainsi que les personnes se tenant à proximité.

- Pour éviter que l'électricité statique n'enflamme l'essence, posez le récipient et/ou la machine directement sur le sol, pas dans un véhicule ou sur un support quelconque, avant de faire le plein.
- Faites le plein du réservoir de carburant quand le moteur est froid. Essuyez le carburant éventuellement répandu.
- Ne fumez jamais en manipulant de l'essence et tenez-vous à l'écart des flammes nues ou des sources d'étincelles.
- Conservez l'essence dans un récipient homologué, hors de portée des enfants.
- Pour assurer le fonctionnement optimal de la machine, utilisez uniquement de l'essence sans plomb propre et fraîche avec un indice d'octane de 87 ou plus (méthode de calcul $(R+M)/2$).
- Du carburant oxygéné contenant jusqu'à 10% d'éthanol ou 15% de MTBE par volume peut être utilisé.
- N'utilisez **pas** de mélanges d'essence à l'éthanol (E15 ou E85 par exemple) avec plus de 10 % d'éthanol par volume. Cela peut entraîner des problèmes de performances et/ou des dégâts du moteur qui ne sont pas couverts par la garantie.
- N'utilisez **pas** d'essence contenant du méthanol.
- Ne stockez **pas** le carburant dans le réservoir ou dans des bidons de carburant pendant l'hiver à moins d'utiliser un stabilisateur de carburant.
- N'ajoutez **pas** d'huile à l'essence.

Important: Pour réduire les problèmes de démarrage, ajoutez un stabilisateur à chaque plein et utilisez de l'essence stockée depuis moins d'un mois. *N'ajoutez pas d'huile à l'essence.*

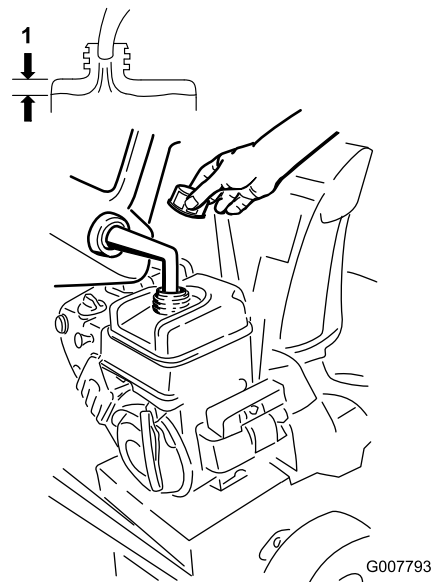


Figure 18

Démarrage du moteur

1. Contrôlez le niveau d'huile moteur. Voir Contrôle du niveau d'huile moteur à la section Entretien.
2. Ouvrez le robinet de carburant en le tournant de 1/4 de tour dans le sens anti-horaire (Figure 19).

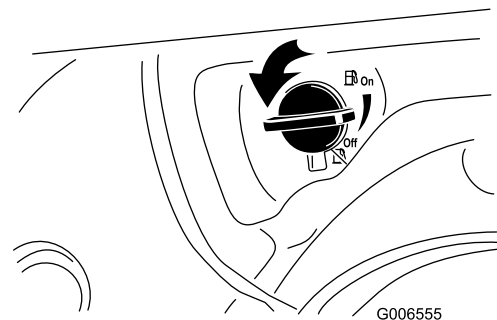


Figure 19

3. Insérez la clé de contact dans le commutateur d'allumage (Figure 20).

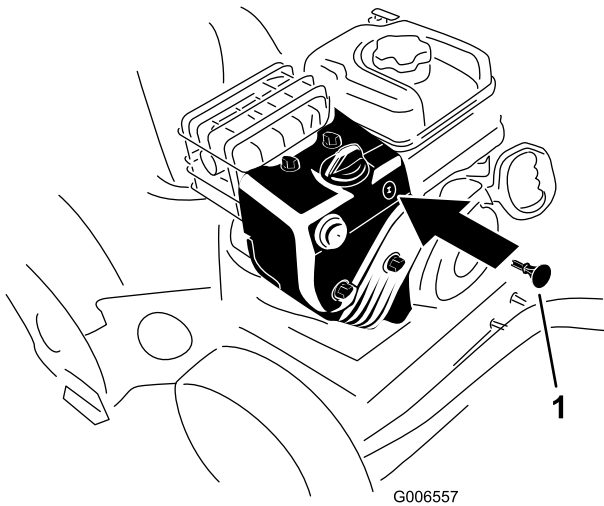


Figure 20

1. Clé de contact

4. Avec le pouce, appuyez fermement sur l'amorceur à 2 reprises (à partir de -9 °C) ou à 4 reprises (en dessous de -9 °C), en marquant une pause d'une seconde chaque fois (Figure 21).

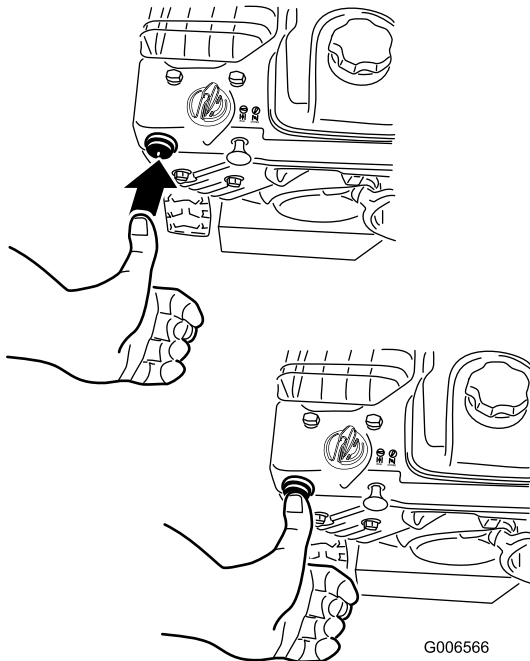
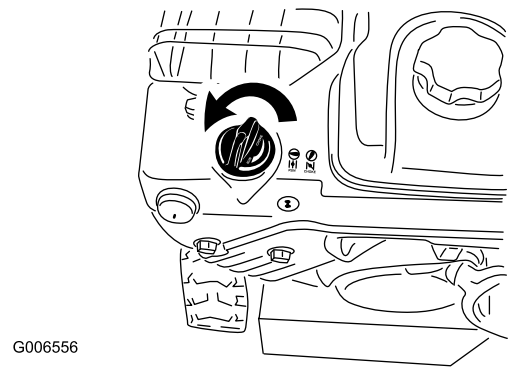


Figure 21

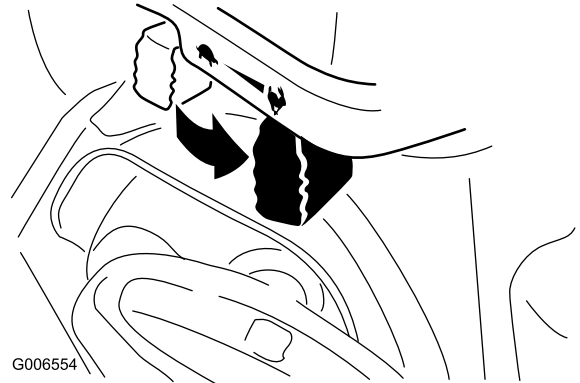
5. Tournez la commande de starter à la position Starter sélectionné (Figure 22).



G006556

Figure 22

6. Placez la commande d'accélérateur en position haut régime (Figure 23).



G006554

Figure 23

7. Connectez une rallonge au démarreur électrique et à la prise.

Remarque: Pour utiliser le démarreur électrique, connectez un cordon d'alimentation d'abord au démarreur puis à une prise d'alimentation. Utilisez uniquement une rallonge recommandée pour l'utilisation à l'extérieur de 15 m de longueur maximum.

8. Démarrez la machine en tirant sur le lanceur ou en appuyant sur le bouton du démarreur électrique (Figure 24).

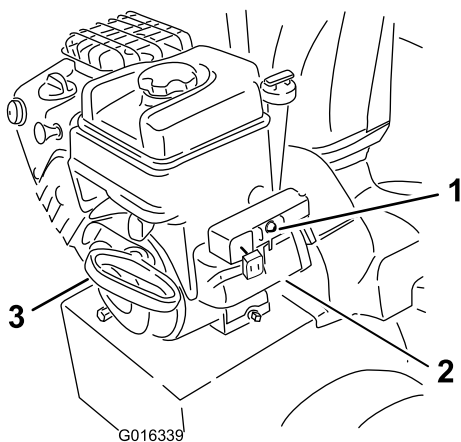


Figure 24

1. Bouton de démarreur électrique
2. Prise de démarreur électrique
3. Démarreur à lanceur

⚠ ATTENTION

Le cordon d'alimentation peut être endommagé et provoquer un choc électrique ou un incendie.

Examinez soigneusement la rallonge avant d'utiliser la machine. Si la rallonge est endommagée, n'utilisez pas la machine. Réparez ou remplacez immédiatement le cordon d'alimentation s'il est endommagé. Adressez-vous à un réparateur agréé.

Important: Pour éviter d'endommager le démarreur électrique, ne l'actionnez que brièvement (5 secondes maximum, puis attendez une minute avant de recommencez). Si le moteur ne démarre toujours pas, portez la machine chez un réparateur Toro agréé pour la faire réviser.

9. Débranchez la rallonge électrique, d'abord de la prise puis de la machine (démarrage électrique seulement).
10. Laissez chauffer le moteur quelques minutes, puis déplacez la commande de starter vers la position Marche. Attendez que le moteur tourne régulièrement avant de modifier le réglage du starter.

⚠ ATTENTION

Si vous laissez la machine branchée à une prise murale, elle risque d'être mise en marche accidentellement, et de blesser quelqu'un ou de causer des dommages matériels.

Débranchez le cordon d'alimentation quand la machine ne sert pas.

Arrêt du moteur

1. Déplacez la commande d'accélérateur en position Bas régime, puis en position Arrêt (Figure 25).

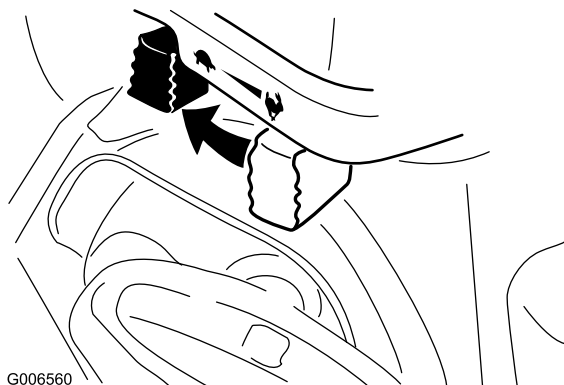


Figure 25

2. Attendez l'arrêt de toutes les pièces en mouvement avant de quitter la position de conduite.
3. Enlevez la clé de contact.
4. Fermez le robinet de carburant en le tournant dans le sens horaire (Figure 26).

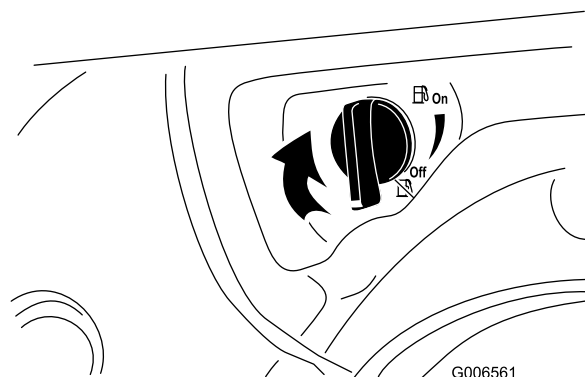


Figure 26

5. Tirez sur le lanceur à 3 ou 4 reprises. Ceci aide à éviter le gel du lanceur.
6. Attendez l'arrêt de toutes les pièces en mouvement avant de quitter la position de conduite.

Dégagement de l'éjecteur

⚠ ATTENTION

Si la vis sans fin/turbine fonctionne mais que la neige n'est pas éjectée, l'éjecteur est peut-être obstrué.

N'utilisez jamais les mains pour éliminer les obstructions de l'éjecteur. Vous pourriez vous blesser.

Si l'éjecteur se bouche, **arrêtez le moteur, attendez l'arrêt de toutes les pièces en mouvement et utilisez l'outil de nettoyage.**

Prévention du blocage par le gel

- Dans certaines conditions enneigées et par temps froid, certaines commandes et pièces mobiles peuvent être bloquées par le gel. **Ne forcez jamais les commandes pour les faire fonctionner lorsqu'elles sont gelées.** Si certaines commandes ou pièces sont difficiles à utiliser, mettez le moteur en marche et laissez-le tourner quelques minutes.
- Après utilisation de la machine, laissez le moteur tourner quelques minutes pour éviter que les pièces en mouvement ne soient bloquées par le gel. Engagez la vis sans fin/turbine pour évacuer toute la neige encore présente dans le carter. Tournez la commande d'orientation pour éviter qu'elle soit bloquée par le gel. Arrêtez le moteur, attendez l'arrêt de toutes les pièces mobiles et enlevez la glace et la neige qui se trouvent sur la machine.
- Après avoir arrêté le moteur, tirez la poignée du lanceur à plusieurs reprises pour empêcher le démarreur de geler.

Conseils d'utilisation

▲ DANGER

Quand la machine est en marche, la vis sans fin et la turbine peuvent tourner et sectionner ou blesser les mains et les pieds.

- Avant de régler, nettoyer, contrôler, dépanner ou réparer la machine, arrêtez le moteur et attendez l'arrêt complet de toutes les pièces mobiles. Débranchez la bougie et éloignez le fil pour éviter tout risque de démarrage accidentel.
- Retirez l'obstruction de l'éjecteur (voir **Dégagement de l'éjecteur**). Le cas échéant, dégagez l'éjecteur à l'aide de l'outil de nettoyage, jamais avec la main.
- Restez derrière le guidon et n'approchez pas de l'ouverture d'éjection durant l'utilisation de la machine.
- Gardez les pieds, les mains, le visage et toute autre partie du corps ou des vêtements à l'écart des pièces ou organes cachés, mobiles ou tournants.

▲ ATTENTION

Des pierres, des jouets ou d'autres objets peuvent être ramassés et projetés par la vis sans fin et blesser gravement l'utilisateur ou des personnes à proximité.

- **Ne laissez pas d'objets susceptibles d'être ramassés et projetés par la vis sans fin dans la zone à déblayer.**
- **Tenez les enfants et les animaux domestiques à l'écart de la zone de travail.**
- Réglez toujours la commande d'accélérateur en position haut régime pour déblayer la neige.
- Si le moteur ralentit sous l'effet d'une charge ou si les roues patinent, sélectionnez une vitesse plus basse.
- Si l'avant de la machine se soulève, sélectionnez une vitesse plus basse. Si l'avant continue de se soulever, relevez les poignées.

Entretien

Remarque: Les côtés gauche et droit de la machine sont déterminés d'après la position de conduite.

Programme d'entretien recommandé

Périodicité d'entretien	Procédure d'entretien
Après la 1ère heure de fonctionnement	<ul style="list-style-type: none">Inspectez et réglez la courroie de transmission.Inspectez et réglez la courroie d'entraînement de vis sans fin/turbine.
Après les 5 premières heures de fonctionnement	<ul style="list-style-type: none">Vidangez et changez l'huile moteur.
À chaque utilisation ou une fois par jour	<ul style="list-style-type: none">Contrôlez le niveau d'huile moteur et faites l'appoint si nécessaire.Inspectez et réglez ou remplacez éventuellement la courroie de transmission.Inspectez et réglez ou remplacez éventuellement la courroie d'entraînement de vis sans fin/turbine.
Toutes les 50 heures	<ul style="list-style-type: none">Vidangez et changez l'huile moteur.
Toutes les 100 heures	<ul style="list-style-type: none">Remplacez la bougie.
Une fois par an	<ul style="list-style-type: none">Contrôlez les patins et la lame racleuse et réglez-les au besoinContrôlez le niveau d'huile du boîtier d'engrenages de la vis sans fin et faites l'appoint au besoin.Vidangez et changez l'huile moteur.
Une fois par an ou avant le remisage	<ul style="list-style-type: none">En fin de saison, vidangez le réservoir de carburant et faites tourner le moteur pour assécher complètement le réservoir et le carburateur

Important: Reportez-vous au manuel d'utilisation du moteur pour toutes procédures d'entretien supplémentaires. Pour les réglages, réparations ou entretiens couverts par la garantie qui ne sont pas traités dans ce manuel, adressez-vous à un réparateur Briggs & Stratton agréé.

▲ PRUDENCE

Si vous laissez la bougie branchée, quelqu'un pourrait mettre le moteur en marche et vous blesser gravement, ainsi que les personnes à proximité.

Débranchez la bougie avant de procéder à tout entretien. Écartez le fil pour éviter tout contact accidentel avec la bougie.

Préparation à l'entretien

- Garez la machine sur un sol plat et horizontal.
- Arrêtez le moteur et attendez l'arrêt de toutes les pièces mobiles.
- Débranchez le fil de la bougie. (voir Contrôle et remplacement de la bougie).

Contrôle du niveau d'huile moteur

Périodicité des entretiens: À chaque utilisation ou une fois par jour

Avant chaque utilisation de la machine, vérifiez que le niveau d'huile se situe entre les repères minimum (Add) et maximum (Full) de la jauge.

- Nettoyez la surface autour du bouchon de remplissage (Figure 13).
- Dévissez le bouchon et sortez la jauge.
- Essuyez la jauge sur un chiffon propre.
- Insérez la jauge à fond dans le goulot de remplissage, puis ressortez-la.

Remarque: Vous devez insérer la jauge à fond pour obtenir une indication exacte du niveau d'huile.

- Lisez le niveau d'huile indiqué sur la jauge.
- Si le niveau n'atteint pas le repère minimum (Add) de la jauge, versez lentement juste assez d'huile dans le goulot de remplissage pour faire monter le niveau jusqu'au repère maximum (Full).

Remarque: Utilisez exclusivement une huile détergente de haute qualité, de viscosité SAE 5W-30 ou SAE 10 et de classe de service API (American

Petroleum Institute) SF, SG, SH ou SJ. Par grand froid (moins de -18 °C), utilisez exclusivement une huile détergente de haute qualité, de densité 0W-30, de classe de service API (American Petroleum Institute) SF, SG, SH ou SJ.

Important: Ne faites pas tourner le moteur avec un carter d'huile trop rempli, sous peine d'endommager le moteur. Si vous avez mis trop d'huile dans le carter, videz l'excédent pour ramener le niveau au repère maximum.

7. Insérez la jauge dans le goulot de remplissage et vissez fermement le bouchon dans le sens horaire.

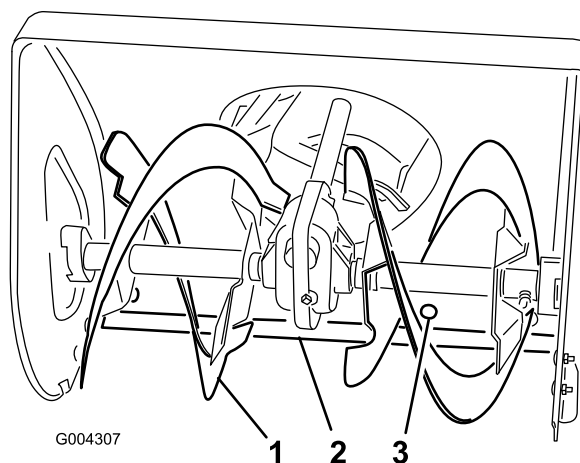


Figure 28

1. lame de vis sans fin
2. lame racleuse
3. vis de montage (5)

Réglage de la lame racleuse et des patins

Périodicité des entretiens: Une fois par an

Réglez les patins et la lame racleuse avant la première mise en service, puis selon les besoins pour éviter que la vis sans fin touche les cailloux ou le gravier à la surface du sol. Il faut aussi les régler selon les besoins pour compenser l'usure.

1. Garez la machine sur un sol plat et horizontal.
2. Vérifiez la pression des pneus. (voir Contrôle de la pression des pneus à la rubrique Préparation).
3. Desserrez les 4 écrous à embase qui fixent les deux patins aux côtés de la vis sans fin (Figure 27) jusqu'à ce que les patins puissent coulisser aisément vers le haut et vers le bas.

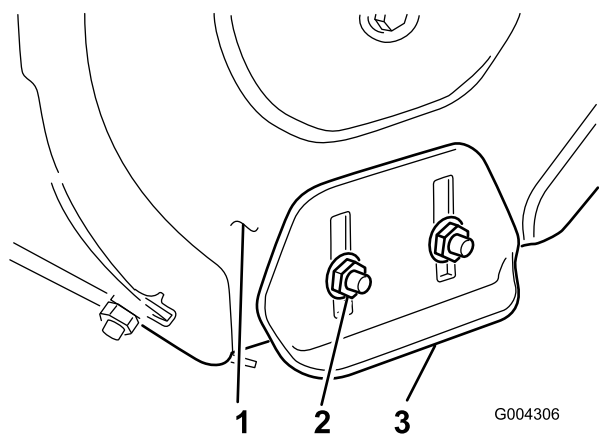


Figure 27

1. Côté du carter de vis sans fin (2)
2. Écrous à embase (4)
3. Patin (2)

4. Placez un support sous les lames de la vis sans fin pour qu'elles se trouvent à 3 mm au-dessus du sol (Figure 28).

5. Vérifiez le réglage de la lame racleuse. Celle-ci doit être parallèle et à 3 mm au-dessus du sol.

A. Surfaces bétonnées ou asphaltées :

Si la machine ne déblaie pas suffisamment près de la surface de travail, réglez les patins de manière à abaisser la lame racleuse. Si la surface est fissurée, accidentée ou inégale, réglez les patins de manière à élever la lame racleuse.

B. Sur le gravier :

Placez un support sous les lames de la vis sans fin à quelques centimètres du sol et réglez les patins pour empêcher la machine de ramasser et de projeter des cailloux.

6. Pour corriger la position de la lame racleuse, desserrez les 5 vis de fixation (Figure 28), mettez la lame de niveau à la hauteur voulue et resserrez les vis.
7. Descendez les patins le plus bas possible.
8. Serrez les 4 écrous à embase qui fixent les patins aux côtés de la vis sans fin (Figure 27).

Réglage du changement de vitesse

Réglez la tringlerie de changement de vitesse lors de la première mise en service, et si la machine n'avance que lentement, ou pas du tout à la première vitesse ou s'il est impossible d'engager la troisième vitesse.

1. Vidangez le réservoir de carburant et le carter moteur (voir Vidange du réservoir de carburant et Vidange et changement d'huile moteur).
2. Basculez la machine sur l'avant et calez-la pour qu'elle ne puisse pas tomber.
3. Desserrez les écrous à embase qui fixent la plaque de changement de vitesses au panneau de commande (Figure 29).

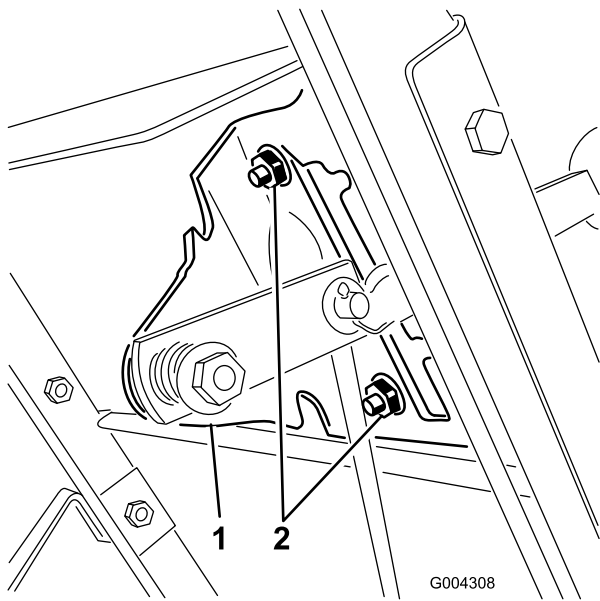


Figure 29

1. Plaque de changement de vitesses
2. Écrous à embase

4. Sélectionnez la troisième vitesse. Appuyez sur la plaque de changement de vitesses et serrez les écrous à embase qui la fixent en position.
5. Si cette procédure ne résout pas le problème, apportez la machine à un réparateur agréé.

Contrôle du niveau de graisse du boîtier d'engrenages de la vis sans fin

Périodicité des entretiens: Une fois par an

Le boîtier d'engrenages de la vis sans fin est garni de 140 g de graisse Lubriplate MAG-1 (une graisse haute pression et basse température) et scellé à l'usine. L'obturateur du tuyau (Figure 30) est uniquement utilisé en usine. Vous n'avez pas besoin de vérifier ou d'ajouter de graisse. Si le boîtier d'engrenages présente une fuite de graisse, contactez un réparateur agréé.

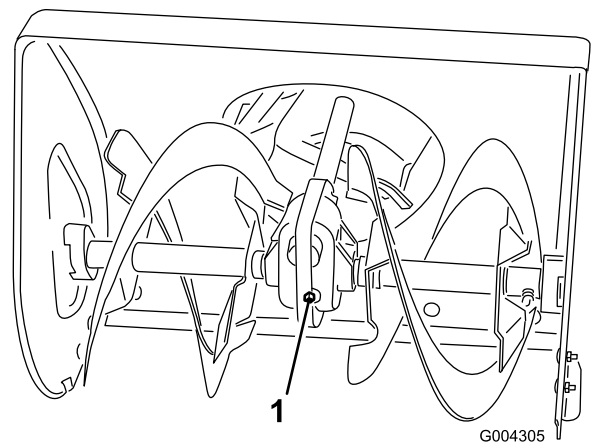


Figure 30

1. Obturateur de tuyau

Vidange et remplacement de l'huile moteur

Périodicité des entretiens: Après les 5 premières heures de fonctionnement
 Une fois par an
 Toutes les 50 heures

Dans la mesure du possible, faites tourner le moteur juste avant la vidange pour réchauffer l'huile, afin de faciliter son écoulement et d'entraîner plus d'impuretés.

Remplissage max. : 0,6 l, type : huile détergente automobile de classe de service API SF, SG, SH, SJ, SL ou supérieure.

Reportez-vous à la Figure 31 pour sélectionner la viscosité d'huile la mieux adaptée pour la plage de température extérieure anticipée.

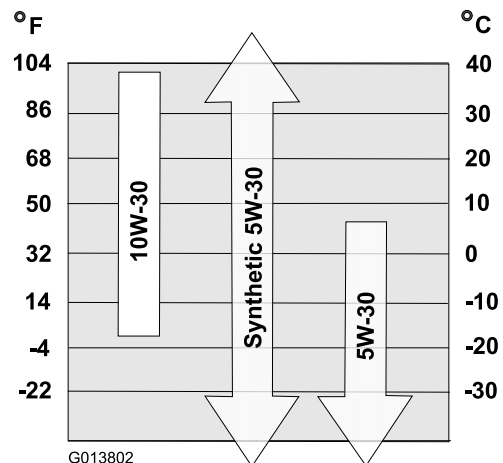


Figure 31

1. Placez un support sous l'arrière de la machine.
2. Déposez la roue gauche.
3. Nettoyez la surface autour du bouchon de vidange d'huile (Figure 32).

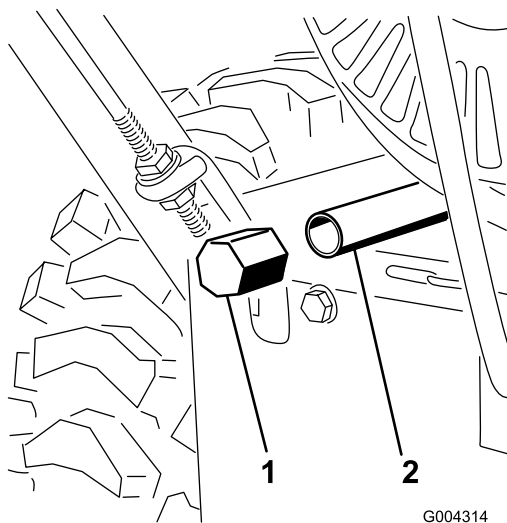


Figure 32

1. Bouchon de vidange d'huile
2. Tube de vidange

4. Placez un bac de vidange sous le tube de vidange et retirez le bouchon (Figure 32).

Remarque: Placez un entonnoir sous le tube de vidange pour que l'huile s'écoule directement dans le bac à l'opposé de la machine.

5. Vidangez l'huile.

Remarque: Débarrassez-vous correctement de l'huile usagée en la déposant dans un centre de recyclage agréé.

6. Remettez le bouchon de vidange.
7. Remontez la roue gauche.
8. Remplissez le carter moteur (voir Plein d'huile du carter moteur à la rubrique Préparation).
9. Essuyez l'huile éventuellement répandue.

Remplacement de la bougie

Périodicité des entretiens: Toutes les 100 heures—Remplacez la bougie.

Utilisez une bougie **Champion QC12YC** ou de type équivalent.

Remarque: Vous devez déposer le capot anti-neige pour accéder à la bougie d'allumage (Figure 33).

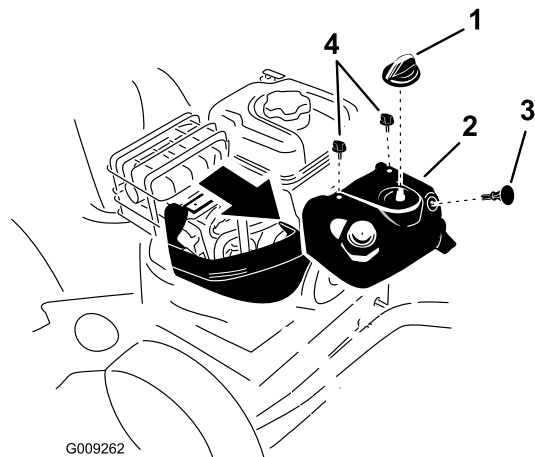


Figure 33

1. Commande de starter
2. Capot anti-neige supérieur
3. Clé de contact
4. Vis (2)

1. Enlevez la commande de starter et la clé de contact (Figure 33).
2. Enlevez les 2 vis qui fixent le capot anti-neige à la machine (Figure 33).
3. Enlevez **lentement** le capot anti-neige supérieur, en prenant soin de ne pas débrancher le flexible de la poire d'amorceur ni le câble d'allumage.
4. Enlevez la vis à oreilles du support et le support (Figure 34).

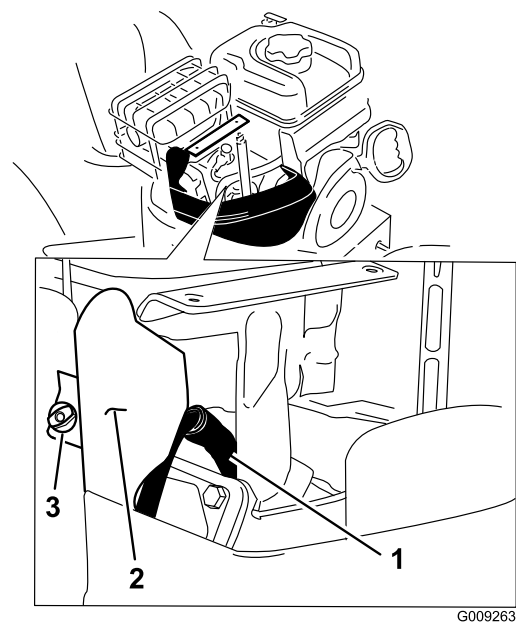


Figure 34

1. Fil de bougie
2. Support
3. Vis à oreilles

5. Nettoyez la surface autour de la base de la bougie (Figure 34).
6. Déposez la bougie d'allumage usagée et mettez-la au rebut.

Remarque: Vous aurez besoin d'une rallonge de clé à cliquet pour enlever la bougie.

7. Réglez l'écartement des électrodes de la nouvelle bougie à 0,76 mm (Figure 35).

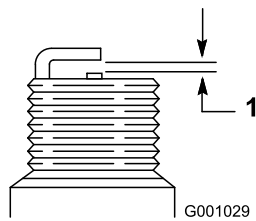


Figure 35

1. 0,76 mm

-
8. Mettez la bougie neuve en place, serrez-la fermement et branchez le fil d'allumage à la bougie.
 9. Fixez le support avec la vis à oreilles retirée à l'opération 4.
 10. Le flexible de la poire d'amorceur et le câble d'allumage doivent être connectés et écartés du support du carburateur.
 11. Fixez le capot anti-neige supérieur à la machine au moyen des 2 vis retirées précédemment.
 12. Alignez la languette de la commande de starter sur la fente dans le capot anti-neige supérieur.
 13. Montez la commande des starter sur son axe sur le carburateur.

Réglage de la courroie de transmission aux roues

Périodicité des entretiens: Après la 1ère heure de fonctionnement

À chaque utilisation ou une fois par jour

Réglez la courroie de transmission après la première heure de fonctionnement, puis toutes les 5 heures de fonctionnement. Réglez aussi la courroie si le sélecteur de vitesse passe les vitesses correctement, mais que la machine refuse de se déplacer en marche avant ou arrière.

1. Vérifiez et réglez la transmission comme expliqué dans Montage de la tige de déplacement à la rubrique Préparation.
2. Si le problème persiste malgré le réglage, adressez-vous à un réparateur agréé.

Remplacement de la courroie de transmission

Apportez la machine à un réparateur agréé si la courroie de transmission est usée, imbibée d'huile ou endommagée de quelque autre manière.

Réglage de la courroie d'entraînement de vis sans fin/turbine

Périodicité des entretiens: Après la 1ère heure de fonctionnement

À chaque utilisation ou une fois par jour

Une courroie d'entraînement de vis sans fin/turbine qui patine diminue l'efficacité de la machine et risque d'être endommagée. Vérifiez si la tension de la courroie d'entraînement de vis sans fin/turbine est correcte après la première heure de fonctionnement, puis vérifiez et réglez la courroie au besoin.

▲ DANGER

La vis sans fin/turbine peut se mettre à tourner alors qu'elle est débrayée si elle est mal réglée. La vis sans fin/turbine en rotation peut sectionner ou blesser les mains, les doigts ou les pieds.

- **Gardez le visage, les mains, les pieds et toute autre partie du corps ou de vos vêtements à distance des pièces cachées, mobiles ou rotatives.**
- **Veillez à maintenir l'écartement du bras de frein de la turbine.**
- **Ne serrez pas trop la courroie d'entraînement de vis sans fin/turbine, pour éviter que la vis sans fin/turbine ne tourne alors que la commande est en position débrayée. Si ce problème se produit, réduisez la tension de la courroie.**

1. Vérifiez et réglez la courroie comme expliqué à la section Montage de la tringlerie de commande de vis sans fin/turbine à la rubrique Préparation.
2. Faites fonctionner la vis sans fin pour vérifier la tension de la courroie.
3. Si la courroie patine encore, remplacez-la (voir Remplacement de la courroie d'entraînement de vis sans fin/turbine).

Important: N'utilisez pas la machine si la vis sans fin et la turbine tournent quand vous désengagez la commande de vis sans fin/turbine.

Remplacement de la courroie d'entraînement de vis sans fin/turbine

Si la courroie d'entraînement de vis sans fin/turbine est usée, imbibée d'huile ou endommagée de quelque autre manière, apportez-la à un réparateur agréé.

Remisage

⚠ ATTENTION

- Les vapeurs d'essence sont explosives.
- Ne conservez pas l'essence plus d'un mois.
- Ne remisez pas la machine dans un local fermé où se trouve une flamme nue.
- Laissez refroidir le moteur avant de remiser la machine.

Préparation de la machine au remisage

1. Lors du dernier plein de la saison, ajoutez un stabilisateur au carburant neuf selon les instructions du constructeur du moteur.

Remarque: Ne conservez pas le carburant plus longtemps que suggéré par le fabricant du stabilisateur.

2. Faites tourner le moteur 10 minutes pour faire circuler le carburant traité dans tout le circuit d'alimentation.
3. Laissez tourner le moteur de la machine jusqu'à ce qu'il s'arrête faute de carburant.
4. Amorcez et remettez le moteur en marche.
5. Laissez le moteur tourner jusqu'à ce qu'il s'arrête de nouveau. Le moteur est suffisamment sec lorsqu'il n'y a plus moyen de le faire démarrer.
6. Arrêtez le moteur et laissez-le refroidir.
7. Enlevez la clé de contact.
8. Nettoyez soigneusement la machine.
9. Retouchez les surfaces écaillées avec une peinture en vente chez un concessionnaire agréé. Poncez les zones abîmées avant de les peindre et utilisez un produit anti-rouille pour prévenir la corrosion.
10. Serrez toutes les vis, tous les boulons et tous les contre-écrous qui en ont besoin. Réparez ou remplacez les pièces endommagées.
11. Couvrez la machine et remisez-la dans un endroit propre et sec, hors de la portée des enfants.

Remise en service après remisage

1. Déposez la bougie et faites tourner le moteur rapidement à l'aide du lanceur pour éliminer l'excédent d'huile dans le cylindre.
2. Montez la bougie et serrez-la fermement.
3. Branchez la bougie.
4. Effectuez les procédures d'entretien annuelle qui sont indiquées dans le Programme d'entretien recommandé.

Dépistage des défauts

Problème	Cause possible	Mesure corrective
Le démarreur électrique ne fonctionne pas (modèles à démarrage électrique seulement).	<ol style="list-style-type: none"> 1. Le cordon d'alimentation n'est pas branché à la prise ou à la machine. 2. Le cordon d'alimentation est usé, corrodé ou endommagé. 3. La prise n'est pas sous tension. 	<ol style="list-style-type: none"> 1. Raccordez le cordon d'alimentation à la prise et/ou la machine. 2. Changez le cordon d'alimentation. 3. Demandez à un électricien qualifié de mettre la prise sous tension.
Le moteur ne démarre pas ou démarre difficilement.	<ol style="list-style-type: none"> 1. La clé ne se trouve pas dans le commutateur d'allumage ou se trouve à la position Arrêt. 2. Le starter se trouve à la position fermée et l'amorceur n'a pas été actionné. 3. Le robinet d'arrivée de carburant est fermé. 4. La commande d'accélérateur ne se trouve pas à la position Haut régime. 5. Le réservoir de carburant est vide ou le circuit d'alimentation contient du carburant qui n'est pas frais. 6. Le fil de la bougie est mal connecté ou débranché. 7. La bougie est piquée ou encrassée, ou l'écartement des électrodes est incorrect. 8. Le bouchon d'aération du réservoir de carburant est bouché. 9. Le niveau d'huile dans le carter moteur est trop bas ou trop élevé. 	<ol style="list-style-type: none"> 1. Introduisez la clé dans le commutateur d'allumage et tournez-la à la position contact. 2. Placez le starter à la position ouverte et appuyez à 3 reprises sur l'amorceur. 3. Ouvrez le robinet d'arrivée de carburant. 4. Placez la commande d'accélérateur en position Haut régime. 5. Vidangez et/ou faites le plein du réservoir de carburant avec de l'essence fraîche (qui n'a pas été stockée plus d'un mois). Si le problème persiste, consultez un concessionnaire agréé. 6. Rebranchez le fil de la bougie. 7. Contrôlez la bougie et réglez l'écartement des électrodes au besoin. Remplacez la bougie si elle est piquée, encrassée ou fissurée. 8. Éliminez l'obstruction ou changez le bouchon. 9. Faites l'appoint ou vidangez suffisamment d'huile pour amener le niveau au repère du plein sur la jauge.
Le moteur tourne irrégulièrement.	<ol style="list-style-type: none"> 1. Le starter se trouve à la position ouverte. 2. Le robinet d'arrivée de carburant n'est pas complètement ouvert. 3. Le réservoir de carburant est presque vide ou contient du carburant pas frais. 4. Le fil de la bougie est mal branché. 5. La bougie est piquée ou encrassée, ou l'écartement des électrodes est incorrect. 6. Le niveau d'huile dans le carter moteur est trop bas ou trop élevé. 	<ol style="list-style-type: none"> 1. Réglez le starter à la position fermée. 2. Ouvrez le robinet d'arrivée de carburant. 3. Vidangez et faites le plein du réservoir de carburant avec de l'essence fraîche (qui n'a pas été stockée plus d'un mois). Si le problème persiste, consultez un concessionnaire agréé. 4. Rebranchez le fil de la bougie. 5. Contrôlez la bougie et réglez l'écartement des électrodes au besoin. Remplacez la bougie si elle est piquée, encrassée ou fissurée. 6. Faites l'appoint ou vidangez suffisamment d'huile pour amener le niveau au repère du plein sur la jauge.

Problème	Cause possible	Mesure corrective
Le moteur tourne mais la machine éjecte mal la neige ou pas du tout.	<ol style="list-style-type: none"> 1. La commande d'accélérateur ne se trouve pas à la position Haut régime lors du déneigement. 2. La machine se déplace trop rapidement pour déneiger correctement. 3. Vous tentez de déblayer une quantité de neige trop importante par bande. 4. Vous tentez de déblayer de la neige très lourde ou très mouillée. 5. L'éjecteur est obstrué. 6. La courroie de la vis sans fin/turbine est détendue ou ne se trouve plus sur la poulie. 7. La courroie de la vis sans fin/turbine est usée ou cassée. 	<ol style="list-style-type: none"> 1. Placez la commande d'accélérateur en position Haut régime. 2. Sélectionnez un rapport inférieur. 3. Réduisez la quantité de neige déblayée par bande. 4. Ne surchargez pas la machine avec de la neige très lourde ou mouillée. 5. Dégagez l'éjecteur. 6. Montez et/ou réglez la courroie d'entraînement de la vis sans fin/turbine. Consultez le site www.Toro.com pour de plus amples informations d'entretien ou portez la machine chez un réparateur agréé. 7. Remplacez la courroie d'entraînement de la vis sans fin/turbine. Consultez le site www.Toro.com pour de plus amples informations d'entretien ou portez la machine chez un réparateur agréé.
L'éjecteur ne se verrouille pas en place ou ne bouge pas.	<ol style="list-style-type: none"> 1. Le cliquet de verrouillage de l'éjecteur est mal réglé. 	<ol style="list-style-type: none"> 1. Réglez le cliquet de verrouillage de l'éjecteur
La machine ne déblaye pas correctement la neige.	<ol style="list-style-type: none"> 1. Les patins et/ou la lame racleuse sont mal réglés. 2. Les pneus ne sont pas gonflés à la même pression. 	<ol style="list-style-type: none"> 1. Réglez les patins et/ou la lame racleuse. 2. Contrôlez et ajustez la pression de l'un ou des deux pneus.

Remarques:

Remarques:

Remarques:

Liste des distributeurs internationaux

Distributeur :	Pays :	Numéro de téléphone :	Distributeur :	Pays :	Numéro de téléphone :
Atlantis Su ve Sulama Sisstemleri Lt	Turquie	90 216 344 86 74	Jean Heybroek b.v.	Pays Bas	31 30 639 4611
Balama Prima Engineering Equip.	Hong Kong	852 2155 2163	Maquiver S.A.	Colombie	57 1 236 4079
B-Ray Corporation	Corée	82 32 551 2076	Maruyama Mfg. Co. Inc.	Japon	81 3 3252 2285
Casco Sales Company	Puerto Rico	787 788 8383	Agrolanc Kft	Hongrie	36 27 539 640
Ceres S.A.	Costa Rica	506 239 1138	Mountfield a.s.	République tchèque	420 255 704 220
CSSC Turf Equipment (pvt) Ltd.	Sri Lanka	94 11 2746100	Munditol S.A.	Argentine	54 11 4 821 9999
Cyril Johnston & Co.	Irlande du Nord	44 2890 813 121	Oslinger Turf Equipment SA	Équateur	593 4 239 6970
Equivier	Mexique	52 55 539 95444	Oy Hako Ground and Garden Ab	Finlande	358 987 00733
Femco S.A.	Guatemala	502 442 3277	Parkland Products Ltd.	Nouvelle-Zélande	64 3 34 93760
G.Y.K. Company Ltd.	Japon	81 726 325 861	Prochaska & Cie	Autriche	43 1 278 5100
Geomechaniki of Athens	Grèce	30 10 935 0054	RT Cohen 2004 Ltd.	Israël	972 986 17979
Guandong Golden Star	Chine	86 20 876 51338	Riversa	Espagne	34 9 52 83 7500
Hako Ground and Garden	Suède	46 35 10 0000	Sc Svend Carlsen A/S	Danemark	45 66 109 200
Hako Ground and Garden	Norvège	47 22 90 7760	Solvart S.A.S.	France	33 1 30 81 77 00
Hayter Limited (U.K.)	Royaume-Uni	44 1279 723 444	Spyros Stavrinides Limited	Chypre	357 22 434131
Hydroturf Int. Co Dubai	Émirats Arabes Unis	97 14 347 9479	Surge Systems India Limited	Inde	91 1 292299901
Hydroturf Egypt LLC	Egypte	202 519 4308	T-Markt Logistics Ltd.	Hongrie	36 26 525 500
Ibea S.P.A.	Italie	39 0331 853611	Toro Australia	Australie	61 3 9580 7355
Irriamc	Portugal	351 21 238 8260	Toro Europe NV	Belgique	32 14 562 960
Irrigation Products Int'l Pvt Ltd.	Inde	86 22 83960789			

Déclaration de confidentialité européenne

Les informations recueillies par Toro

Toro Warranty Company (Toro) respecte votre vie privée. Pour nous permettre de traiter votre réclamation au titre de la garantie en cas de rappel d'un produit, nous vous prions de nous communiquer certains renseignements personnels soit directement soit par l'intermédiaire d'un concessionnaire Toro.

Le système de garantie de Toro est hébergé sur des serveurs situés aux États-Unis où la loi relative à la protection de la vie privée n'offre pas la même protection que dans votre pays.

EN NOUS FOURNISSANT DES RENSEIGNEMENTS PERSONNELS VOUS CONCERNANT, VOUS CONSENTEZ À CE QUE NOUS TRAITONS VOS RENSEIGNEMENTS PERSONNELS COMME DÉCRIT DANS CET AVIS DE CONFIDENTIALITÉ.

L'utilisation des informations par Toro

Toro peut utiliser vos renseignements personnels pour traiter vos réclamations au titre de la garantie et vous contacter dans l'éventualité d'un rappel de produit. Toro pourra partager les renseignements personnels que vous lui aurez communiqués avec les filiales, concessionnaires ou autres associés Toro en rapport avec ces activités. Nous n'utiliserons pas les renseignements personnels fournis aux fins de garantie pour des opérations de marketing, et nous ne les communiquerons ni ne les vendrons à aucune autre société pour des opérations de marketing. Nous nous réservons le droit de divulguer des renseignements personnels afin de satisfaire aux lois applicables et aux demandes des autorités concernées, pour assurer l'utilisation correcte de ses systèmes ou votre protection et celle d'autres usagers.

Conservation de vos renseignements personnels

Nous conserverons vos renseignements personnels uniquement pendant la durée nécessaire pour répondre aux fins pour lesquelles nous les avons collectés ou autres fins légitimes (comme la conformité réglementaire), ou conformément à la loi en vigueur.

Engagement de Toro relatif à la sécurité de vos renseignements personnels

Nous prenons toutes les précautions raisonnables pour protéger la sécurité de vos renseignements personnels. Nous prenons également les mesures nécessaires pour que vos renseignements personnels restent exacts et à jour.

Consultation et correction de vos renseignements personnels

Si vous souhaitez vérifier ou corriger vos renseignements personnels, veuillez nous contacter par courriel à legal@toro.com.

Droits des consommateurs australiens

Les consommateurs australiens trouveront les détails relatifs aux droits des consommateurs australiens soit à l'intérieur de l'emballage soit chez leur concessionnaire Toro local.



La garantie Toro

Conditions et produits couverts

The Toro Company et sa filiale, Toro Warranty Company, en vertu de l'accord passé entre elles, s'engagent conjointement à réparer les produits Toro ci-dessous s'ils présentent un défaut de fabrication ou de matériau.

Durées de la garantie à partir de la date d'achat :

Produits	Période de garantie
Tondeuses à conducteur marchant	
• Plateau moulé	5 ans (usage résidentiel) ² 45 jours (usage commercial)
• Moteur	Engagement de démarrage garanti (GTS) de 5 ans Voir la garantie constructeur du moteur ¹
• Plateau acier	2 ans (usage résidentiel) ² 45 jours (usage commercial)
• Moteur	Engagement de démarrage garanti (GTS) de 2 ans Voir la garantie constructeur du moteur ¹
Produits électriques à main	Garantie limitée de 2 ans
Fraises à neige	
• Une phase	2 ans (usage résidentiel) ² 45 jours (usage commercial)
• Deux phases	3 ans (usage résidentiel) ² 45 jours (usage commercial)
• Électrique	2 ans (usage résidentiel) ²
Toutes les tondeuses autoportées ci-dessous	
• Moteur	Voir la garantie constructeur du moteur ¹
• Accessoires	1 an, pièces seulement 1 an
Tondeuses autoportées à moteur arrière	2 ans (usage résidentiel) ² 90 jours (usage commercial)
Tracteurs de jardin et tondeuses autoportées	2 ans (usage résidentiel) ² 90 jours (usage commercial)
Tondeuses TimeCutter Z	3 ans (usage résidentiel) ² 30 jours (usage commercial)
Tondeuses TITAN	3 ans ou 240 heures ³
• Cadre	À vie (propriétaire d'origine uniquement) ⁴
Tondeuses TITAN MX	3 ans ou 400 heures ³
• Cadre	À vie (propriétaire d'origine uniquement) ⁴
Tondeuses Z Master série 2000	5 ans ou 1200 heures ³
• Cadre	À vie (propriétaire d'origine uniquement) ⁴

*Le terme "acheteur d'origine" signifie la première personne qui s'est portée acquéreur du produit Toro.

¹Certains moteurs utilisés sur les produits Toro sont couverts par la garantie constructeur du moteur.

²L'usage résidentiel désigne l'utilisation du produit sur le terrain où se trouve votre domicile. L'utilisation dans d'autres lieux est considérée comme un usage commercial, couvert par une garantie limitée.

³Selon la première échéance.

⁴Garantie à vie du châssis – Si le châssis principal, qui est constitué de pièces soudées ensemble pour former la structure du tracteur et sur lequel sont fixés d'autres composants, comme le moteur, se fissure ou est cassé pendant l'utilisation normale, il sera réparé ou remplacé, au choix de Toro, gratuitement dans le cadre de la garantie, pièces et main-d'œuvre comprises. Toute défaillance du châssis causée par un usage incorrect ou abusif et toute défaillance ou réparation requise pour cause de rouille ou de corrosion n'est pas couverte.

Cette garantie couvre le coût des pièces et de la main-d'œuvre, mais le transport est à votre charge.

La garantie sera annulée si le compteur horaire est débranché, modifié ou semble avoir été trafiqué.

Responsabilités du propriétaire

L'entretien de votre produit Toro doit être conforme aux procédures décrites dans le *Manuel de l'utilisateur*. Cet entretien courant est à vos frais, qu'il soit effectué par vous-même ou par un concessionnaire.

Comment faire intervenir la garantie ?

Si vous pensez que votre produit Toro présente un défaut de fabrication ou de matériau, procédez comme suit :

1. Demandez à votre revendeur de prendre en charge votre produit. Si pour une raison quelconque il vous est impossible de contacter votre revendeur, vous pouvez vous adresser à n'importe quel concessionnaire Toro agréé pour l'entretien de votre produit.
2. Lorsque vous vous rendez chez le réparateur, apportez le produit et une preuve d'achat (reçu). Si, pour une raison quelconque, vous n'êtes pas satisfait du diagnostic de votre réparateur ou des conseils prodigués, n'hésitez pas à nous contacter à l'adresse suivante :

Customer Care Department, RLC Division
The Toro Company
8111 Lyndale Avenue South
Bloomington, MN 55420-1196, États-Unis
Directeur : Service technique : 001-952-887-8248

Consultez la liste des distributeurs jointe.

Ce que la garantie ne couvre pas

Cette garantie expresse ne couvre pas :

- Les frais normaux d'entretien et de remplacement de pièces telles que lames, pales de vis sans fin (palettes), lames racluses, courroies, carburant, lubrifiants, changements d'huile, bougies, câble/tringlerie ou réglages des freins.
- Les produits ou pièces ayant subi des modifications ou un usage abusif, et nécessitant un remplacement ou une réparation en raison d'un accident ou d'un défaut d'entretien.
- Les réparations requises en raison de l'utilisation de carburant non frais (vieux de plus d'un mois) ou d'une mauvaise préparation de la machine avant toute période de non utilisation de plus d'un mois.
- Moteur et transmission. Ces composants sont couverts pas les garanties du constructeur pertinentes et par des conditions séparées.

Toutes les réparations couvertes par les présentes garanties doivent être effectuées par un réparateur Toro agréé, à l'aide de pièces de rechange agréées par Toro.

Conditions générales

L'acheteur est couvert par la législation nationale de chaque pays. Les droits de l'acheteur, soutenus par la législation, ne sont pas limités par la présente garantie.