

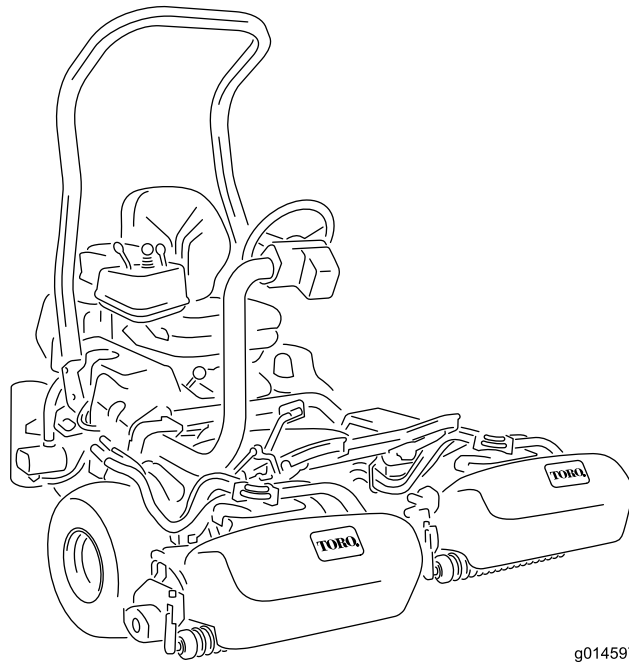


Count on it.

オペレーターズマニュアル

Greensmaster® 3420 TriFlex™ トラク ションユニット

モデル番号04540-シリアル番号 312000001 以上



g014597



この製品は、関連するEU規制に適合しています；
詳細については、DOC シート（規格適合証明書）
をご覧ください。

警告

カリフォルニア州 第65号決議による警告

カリフォルニア州では、ディーゼル・
エンジンの排気ガスやその成分には発癌
性や先天性異常の原因となる物質が含ま
れているとされております。

重要 この製品のエンジンのマフラーにはスパーク
アレスタが装着されておりません。カリフォル
ニア州の森林地帯・灌木地帯・草地などでこの機
械を使用する場合には、法令によりスパークアレ
スタの装着が義務づけられています。他の地域に
おいても同様の規制が存在する可能性があります
のでご注意ください。

はじめに

この機械は回転刃を使用するリール式乗用芝刈り機
であり、そのような業務に従事するプロのオペレー
タが運転操作することを前提として製造されていま
す。この製品は、集約的で高度な管理を受けている
ゴルフ場やスポーツフィールド、商用目的で使用さ
れる芝生に対する刈り込み管理を行うことを主たる
目的として製造されております。本機は、雑草地や
道路わきの草刈り、農業用地における刈り取りな
どを目的とした機械ではありません。

この説明書を読んで製品の運転方法や整備方法を十
分に理解し、他人に迷惑の掛からないまた適切な方
法でご使用ください。この製品を適切かつ安全に
使用するのをお客様の責任です。

弊社に直接おたずねをいただく場合： www.Toro.com
製品・アクセサリに関する情報、代理店についての
情報、お買い上げ製品の登録などを行っていただく
ことができます。

整備について、また純正部品についてなど、分から
ないことはお気軽に弊社代理店またはカスタマー
サービスにおたずねください。お問い合わせの際に
は、必ず製品のモデル番号とシリアル番号をお知ら
せください。図 1 にモデル番号とシリアル番号を刻
印した銘板の取り付け位置を示します。いまのう
ちに番号をメモしておきましょう。

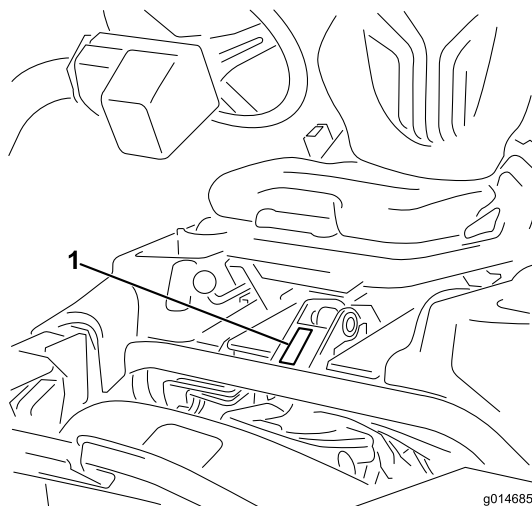


図 1

1. 銘板取り付け位置

モデル番号 _____

シリアル番号 _____

この説明書では、危険についての注意を促すため
の警告記号図 2 を使用しております。死亡事故を
含む重大な人身事故を防止するための注意です
から必ずお守りください。



図 2

1. 危険警告記号

この他にさらに2つの言葉で注意を促しています。
重要は製品の構造などについての注意点を、**注**は
その他の注意点を表しています。

目次

はじめに	2
安全について	4
安全な運転のために	4
安全にお使いいただくために：TORO からのお願い	6
音力レベル	7
音圧レベル	7
振動レベル	7
安全ラベルと指示ラベル	7
組み立て	11
1 ROPSを取り付ける	12
2 運転席を取り付ける	12
3 ハンドルを取り付ける	12
4 バッテリー液を入れて充電する	13
5 集草バスケット用フックを取り付ける	14
6 カuttingユニットを取り付ける	14
7 後部ウェイトを取り付ける	17
8 EU 用ステッカーを貼り付ける	17
製品の概要	18
各部の名称と操作	18
仕様	24
アタッチメントとアクセサリ	24
運転操作	25
安全第一	25
エンジンオイルを点検する	25
燃料を補給する	26
冷却系統を点検する	27
油圧オイルの量を点検する	27
燃料フィルタからの水抜き	29
タイヤ空気圧を点検する	29
ホイールナットのトルクを点検する	29
リールとベッドナイフの摺り合わせを点検する	29
慣らし運転期間	29
始動と停止	29
インタロック・システムを点検する	30
カuttingユニットの取り付けと取り外し	31
トレーニング期間	33
芝刈り作業の前に	33
刈り込みの手順	33
移動のための運転	34
作業後の洗浄と点検	34
緊急時の牽引移動	34
保守	35
推奨される定期整備作業	35
始業点検表	36
潤滑	37
ジェネレータ・ベルトのテンショナのグリスアップ	37
エンジンの整備	37
エア・クリーナの整備	37

エンジンオイルとフィルタの交換	38
燃料系統の整備	39
燃料フィルタ・水セパレータ	39
燃料ラインとその接続	39
電気系統の整備	40
バッテリーの整備	40
バッテリーの保管	40
ヒューズ	41
救援バッテリーによるエンジンの始動	41
走行系統の整備	42
トランスミッションのニュートラル調整	42
移動走行速度の調整	42
芝刈り速度の調整	43
冷却系統の整備	43
ラジエター・スクリーンの清掃	43
ブレーキの整備	44
ブレーキの調整	44
ベルトの整備	44
オルタネータ・ベルトの調整	44
油圧系統の整備	45
油圧オイルとフィルタの交換	45
油圧ラインとホースの点検	45
カuttingユニットの保守	46
リールのバックラップ	46
保管	47
図面	48

安全について

この機械はCEN安全規格EN836: 1997、ISO規格5395: 1990およびANSI規格B71. 4-2004に適合する製品として製造されています(ただし後輪に 16.8 kg のウェイトを搭載することが条件です)。

不適切な使い方をしたり手入れを怠ったりすると、人身事故につながります。事故を防止するため、以下に示す安全上の注意標識(図 2)のついている遵守事項は必ずお守りください。これは「注意」、「警告」、「危険」など、人身の安全に関する注意事項を示しています。これらの注意を怠ると死亡事故などの重大な人身事故が発生することがあります。

安全な運転のために

以下の注意事項はCEN規格EN 836:1997, ISO規格5395:1990 およびANSI規格B71. 4-2004 から抜粋したものです。

トレーニング

- このオペレーターズマニュアルや関連する機器のマニュアルをよくお読みください。各部の操作方法や本機の正しい使用方法に十分慣れておきましょう。
- オペレータが日本語を読めない場合には、オーナーの責任において、このオペレーターズ・マニュアルの内容を十分に説明してください。
- 子供や正しい運転知識のない方には機械を操作させないでください。地域によっては機械のオペレータに年齢制限を設けていることがありますのでご注意ください。
- 周囲にペットや人、特に子供がいる所では絶対に作業をしないでください。
- 人身事故や器物損壊などについてはオペレータやユーザーが責任を負うものであることを忘れないでください。
- 人を乗せないでください。
- 本機を運転する人、整備する人すべてに適切なトレーニングを行ってください。トレーニングはオーナーの責任です。特に以下の点についての十分な指導が必要です:
 - 乗用芝刈り機を取り扱う上での基本的な注意点と注意の集中;
 - 斜面で機体が滑り始めるとブレーキで制御することは非常に難しくなること。斜面で制御不能となるおもな原因は:
 - ◇ タイヤグリップの不足;
 - ◇ 速度の出しすぎ;
 - ◇ ブレーキの不足;
 - ◇ 機種選定の不適當;
 - ◇ 地表条件、特に傾斜角度を正しく把握していなかった。

- ◇ オペレータやユーザーは自分自身や他の安全に責任があり、オペレータやユーザーの注意によって事故を防止することができます。

運転の前に

- 作業には頑丈な靴と長ズボン、および聴覚保護具を着用してください。長い髪、だぶついた衣服、装飾品などは可動部に巻き込まれる危険があります。また、裸足やサンダルで機械を運転しないでください。
- 機械にはね飛ばされて危険なものが落ちていないか、作業場所をよく確認しましょう。
- 警告:** 燃料は引火性が極めて高い。以下の注意を必ず守ってください。
 - 燃料は専用の容器に保管する。
 - 給油は必ず屋外で行い、給油中は禁煙を厳守する。
 - 給油はエンジンを掛ける前に行う。エンジンの運転中やエンジンが熱い間に燃料タンクのふたを開けたり給油したりしない。
 - 燃料がこぼれたらエンジンを掛けない。機械を別の場所に動かし、気化した燃料ガスが十分に拡散するまで引火の原因となるものを近づけない。
 - 燃料タンクは必ず元通りに戻し、フタはしっかり締める。
- マフラーが破損したら必ず交換してください。
- 作業場所を良く観察し、安全かつ適切に作業するにはどのようなアクセサリやアタッチメントが必要かを判断してください。メーカーが認めた以外のアクセサリやアタッチメントを使用しないでください。
- オペレータコントロールやインタロックスイッチなどの安全装置が正しく機能しているか、また安全カバーなどが外れたり壊れたりしていないか点検してください。これらが正しく機能しない時には芝刈り作業を行わないでください。

運転操作

- 有毒な一酸化炭素ガスが溜まるような閉め切った場所ではエンジンを運転しないでください。
- 作業は日中または十分な照明のもとで行ってください。
- エンジンを掛ける前には、アタッチメントのクラッチをすべて外し、ギアシフトをニュートラルにし、駐車ブレーキを掛けてください。
- 「安全な斜面」はあり得ません。芝生の斜面での作業には特に注意が必要です。転倒を防ぐため:
 - 斜面では急停止・急発進しない。
 - 斜面の走行や小さな旋回は低速で。
 - 隆起や穴、隠れた障害物がないか常に注意すること。

- 斜面を横切りながらの作業は、そのような作業のために設計された芝刈機以外では絶対行わないこと。
- ・ 隠れて見えない穴や障害物に常に警戒を怠らないようにしましょう。
- ・ 道路付近で作業するときや道路を横断するときは通行に注意しましょう。
- ・ 移動走行を行うときはリールの回転を止めてください。
- ・ アタッチメントを使用するときは、排出方向に気を付け、人に向けないようにしてください。また作業中は機械に人を近づけないでください。
- ・ ガードが破損したり、正しく取り付けられていない状態のまま運転しないでください。インタロック装置は絶対に取り外さないこと、また、正しく調整してお使いください。
- ・ エンジンのガバナの設定を変えたり、エンジンの回転数を上げすぎたりしないでください。規定以上の速度でエンジンを運転すると人身事故が起こる恐れが大きくなります。
- ・ 運転位置を離れる前に：
 - 平坦な場所に停止する；
 - PTOの接続を解除し、アタッチメントを下降させる；
 - ギアシフトをニュートラルに入れ、駐車ブレーキを掛ける；
 - エンジンを止め、キーを抜き取る。
- ・ 移動走行中や作業を休んでいるときはアタッチメントの駆動を止めてください。
- ・ 次の場合は、アタッチメントの駆動を止め、エンジンを止めてください。
 - 燃料を補給するとき
 - 集草袋や集草バスケットを取り外すとき
 - 刈り高を変更するとき。ただし運転位置から遠隔操作で刈り高を変更できる時にはこの限りではありません。
 - 詰まりを取り除くとき；
 - 機械の点検・清掃・整備作業などを行うとき；
 - 異物をはね飛ばしたときや機体に異常な振動を感じたとき。機械に損傷がないか点検し、必要があれば修理を行ってください。点検修理が終わるまでは作業を再開しないでください。
- ・ エンジンを停止する時にはスロットルを下げておいて下さい。また、燃料バルブの付いている機種では燃料バルブを閉じてください。
- ・ カuttingユニットに手足を近づけないでください。
- ・ バックするときには、足元と後方の安全に十分な注意を払ってください。
- ・ 旋回するときや道路や歩道を横切るときなどは、減速し周囲に十分な注意を払ってくださ

い。刈り込み中以外はリールの回転を止めておいてください。

- ・ アルコールや薬物を摂取した状態での運転は避けてください。
- ・ 機械が落雷を受けると最悪の場合死亡事故となります。稲光が見えたり雷が聞こえるような場合には機械を運転しないで安全な場所に避難してください。
- ・ トレーラやトラックに芝刈機を積み降ろすときには安全に十分注意してください。
- ・ 見通しの悪い曲がり角や、茂み、立ち木などの障害物の近くでは安全に十分注意してください。

保守整備と格納保管

- ・ 常に機械全体の安全を心掛け、また、ボルト、ナット、ネジ類が十分に締まっているかを確認してください。
- ・ 火花や裸火を使用する屋内で本機を保管する場合は、必ず燃料タンクを空にし、火元から十分離してください。
- ・ 閉めきった場所に本機を保管する場合は、エンジンが十分冷えていることを確認してください。
- ・ 火災防止のため、エンジンやマフラー（消音器）、バッテリーの周囲に、余分なグリス、草や木の葉、ほこりなどが溜まらないようご注意ください。
- ・ 磨耗したり破損したりしている部品は安全のために交換してください。
- ・ グラスキャッチャーは傷や破損が出やすいので、こまめに点検してください。
- ・ 各部品、特に油圧関連部が良好な状態にあるか点検を怠らないでください。消耗したり破損した部品やステッカーは安全のため早期に交換してください。
- ・ 燃料タンクの清掃などが必要になった場合は屋外で作業を行ってください。
- ・ 機械の調整中に指などを挟まれないように十分注意してください。
- ・ 整備・調整作業の前には、必ず機械を停止し、カuttingユニットを下げ、駐車ブレーキを掛け、エンジンを停止し、キーを抜いてください。また、必ず機械各部の動きが完全に停止したのを確認してから作業に掛かってください。
- ・ 火災防止のため、カuttingユニットや駆動部、マフラーの周囲に、草や木の葉、ホコリなどが溜まらないようご注意ください。オイルや燃料がこぼれた場合はふきとってください。
- ・ 必要に応じ、ジャッキなどを利用して機体を確実に支えてください。
- ・ 機器類を取り外すとき、スプリングなどの力が掛かっている場合があります。取り外しには十分注意してください。
- ・ 修理作業に掛かる前にバッテリーの接続を外してください。バッテリーの接続を外すときには

マイナスケーブルを先に外し、次にプラスケーブルを外してください。取り付けるときにはプラスケーブルから接続します。

- ・ リールの点検を行うときには安全に十分注意してください。ブレードを取り扱う時には必ず手袋を着用したり布で包むなどして、安全に十分注意してください。
- ・ 可動部に手足を近づけないよう注意してください。エンジンを駆動させたままで調整を行うのは可能な限り避けてください。
- ・ バッテリーの充電は、火花や火気のない換気の良い場所で行ってください。バッテリーと充電器の接続や切り離しを行うときは、充電器をコンセントから抜いておいてください。また、安全な服装を心がけ、工具は確実に絶縁されたものを使ってください。

安全にお使いいただくために： TORO からのお願い

以下の注意事項はANSI規格には含まれていませんが、Toroの芝刈り機を安全に使用していただくために必ずお守りいただきたい事項です。

この機械は手足を切断したり物をはね飛ばしたりする能力があります。重傷事故や死亡事故を防ぐため、注意事項を厳守してください。

この機械は本来の目的から外れた使用をするとユーザーや周囲の人間に危険な場合があります。

運転中に

- ・ エンジンの緊急停止方法に慣れておきましょう。
- ・ 作業には頑丈な靴を着用してください。サンダルやテニスシューズ、スニーカーでの作業は避けてください。安全靴と長ズボンの着用をおすすめします。地域によってはこれらの着用が義務付けられていますのでご注意ください。
- ・ 斜面での運転操作に十分に慣れていることが必要です。斜面や不整地は転倒などの重大な事故の置きやすい場所であり、注意の不足から車両を制御できなくなると大変危険です。
- ・ 燃料の取り扱いには十分注意してください。こぼれた燃料はふき取ってください。
- ・ インタロックスイッチは使用前に必ず点検してください。スイッチが故障した場合には必ず修理してから使用してください。
- ・ エンジンを始動する前に、運転席に座り、昇降レバーを一度後ろに引いてから手を離してカッティングユニットを確実に解除してください。また、走行システムがニュートラルになっていること、駐車ブレーキが掛かっていることを確認してください。
- ・ 運転には十分な注意が必要です。転倒や暴走事故を防止するために以下の点にご注意ください：

- サンドトラップや溝・小川などに近づかないこと。
- 急旋回時や斜面での旋回時は必ず減速してください。急停止や急発進をしないこと。
- 道路付近で作業するときや道路を横断するときは周囲の交通に注意する。常に道を譲る心掛けを。
- 下り坂ではブレーキを併用して十分に減速し、確実な車両制御を行うこと。
- ・ また、溜まった刈りカスを捨てる時は必ずエンジンを停止させてください。
- ・ 移動走行時にはカッティングユニットを上昇させてください。
- ・ エンジン回転中や停止直後は、エンジン本体、マフラー、排気管などに触れると火傷の危険がありますから手を触れないでください。
- ・ 運転席を離れる前に、必ずモード・レバーをニュートラル (N) にし、カッティングユニットを上昇させ、リールが完全に停止したのを確認してください。駐車ブレーキを掛け、そして、エンジンを止め、キーを抜き取ってください。
- ・ 斜面の横切り運転は十分注意してください。また、上り斜面や下り斜面で急発進や急停止をしないでください。
- ・ 斜面での運転に習熟してください。斜面や不整地は転倒などの重大な事故の置きやすい場所であり、注意の不足から車両を制御できなくなると大変危険です。
- ・ 斜面でエンストしたり、坂を登りきれなくなったりした時は、絶対にUターンしないでください。必ずバックで、ゆっくりと下がって下さい。
- ・ 人や動物が突然目の前に現れたら、**直ちにリール停止**。注意力の分散、アップダウン、カッティングユニットから飛び出す異物など思わぬ危険があります。周囲に人がいなくなるまでは作業を再開しないこと。
- ・ ROPS (横転保護バー) のついている機械を運転するときは、必ずシートベルトを着用してください。
- ・ マシンから離れる時には、必ず、カッティングユニットを完全に上昇させ、リールの停止を確認し、キーを抜き取り、駐車ブレーキを掛けてください。

保守整備と格納保管

- ・ 油圧系統のラインコネクタは頻繁に点検してください。油圧を掛ける前に、油圧ラインの接続やホースの状態を確認してください。
- ・ 油圧のピンホールリークやノズルからは作動油が高圧で噴出していますから、手などを近づけないでください。リークの点検には新聞紙やボール紙を使い、絶対に手を直接差し入れたりしな

いでください。高圧で噴出する作動油は皮膚を貫通し、身体に重大な損傷を引き起こします。

- ・ 油圧システムの整備作業を行う時は、必ずエンジンを停止し、カッティングユニットを下降させてシステム内部の圧力を完全に解放してください。
- ・ 燃料ラインにゆるみや磨耗がないか定期的に点検してください。必要に応じて締め付けや修理交換してください。
- ・ エンジンを回転させながら調整を行わなければならない時は、手足や頭や衣服をカッティングユニットや可動部に近づけないように十分ご注意ください。特にエンジン側面の回転スクリーンに注意してください。また、無用の人間を近づけないようにしてください。
- ・ Toro正規代理店でタコメータによるエンジン回転数検査を受け、安全性と精度を確認しておきましょう。この機械の最大エンジン速度は2900 RPMです。
- ・ オイルの点検や補充は、必ずエンジンを停止した状態で行ってください。
- ・ 大がかりな修理が必要になった時、補助が必要な時Toro 正規代理店にご相談ください。
- ・ いつも最高の性能と安全性を維持するために、必ずToroの純正部品をご使用ください。他社の部品やアクセサリを御使用になると危険な場合があります。製品保証を受けられなくなる場合がありますのでおやめください。
- ・ カッティングユニットの整備などを行う際には、必ずその前に、カッティングユニット給電切断カップラ部を解除して、カッティングユニットに対する給電を停止してください。

音カレベル

この機械は、音カレベルが 98 dBA であることが確認されています； ただしこの数値には不確定値 (K) 1 dBA が含まれています。

音カレベルの確認は、ISO 11094 に定める手順に則って実施されています。

音圧レベル

この機械は、オペレータの耳の位置における音圧レベルが 84 dBA であることが確認されています； ただしこの数値には不確定値 (K) 1 dBA が含まれています。

音圧レベルの確認は、EC規則 836 に定める手順に則って実施されています。

振動レベル

腕および手

右手の振動レベルの実測値 = 0.33 m/s²

左手の振動レベルの実測値 = 0.52 m/s²

不確定値 (K) = 0.26 m/s²

実測は、EC規則 836 に定める手順に則って実施されています。

全身

振動レベルの実測値 = 0.12 m/s²

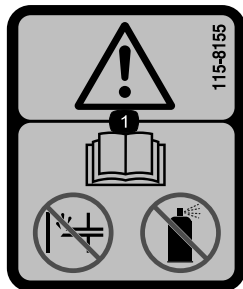
不確定値 (K) = 0.06 m/s²

実測は、EC規則 836 に定める手順に則って実施されています。

安全ラベルと指示ラベル



危険な部分の近くには、見やすい位置に安全ラベルや指示ラベルを貼付しています。破損したりはがれたりした場合は新しいラベルを貼付してください。



115-8155

1. 警告：オペレーターズマニュアルを読むこと；始動補助剤を使用しないこと。

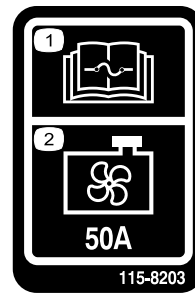
GREENMASTER 3XXX							
1	2		3		4		5
	3.8 MPH 6.1 Km/h	5.0 MPH 8.0 Km/h	3.8 MPH 6.1 Km/h	5.0 MPH 8.0 Km/h	3.8 MPH 6.1 Km/h	5.0 MPH 8.0 Km/h	3.8 MPH 6.1 Km/h
0.062" / 1.6mm	N/R	N/R	9	N/R	9	N/R	9
0.094" / 2.4mm	N/R	N/R	9	N/R	9	N/R	9
0.125" / 3.2mm	N/R	N/R	9	N/R	9	N/R	9
0.156" / 4.0mm	N/R	N/R	9	N/R	9	N/R	N/R
0.188" / 4.8mm	N/R	N/R	9	N/R	7	N/R	N/R
0.218" / 5.5mm	N/R	N/R	9	N/R	6	N/R	N/R
0.250" / 6.4mm	7	N/R	6	7	5	7	N/R
0.312" / 7.9mm	6	N/R	5	6	4	6	N/R
0.375" / 9.5mm	6	7	4	5	4	5	N/R
0.438" / 11.1mm	6	6	4	5	3	4	N/R
0.500" / 12.7mm	5	6	3	4	N/R	N/R	N/R
0.625" / 15.9mm	4	5	3	3	N/R	N/R	N/R
0.750" / 19.0mm	3	4	3	3	N/R	N/R	N/R
0.875" / 22.2mm	3	4	N/R	3	N/R	N/R	N/R
1.000" / 25.4mm	3	3	N/R	N/R	N/R	N/R	N/R

115-8156

1. リール高さ 3. 8枚刃カッティングユニット 5. 14枚刃カッティングユニット 7. 高速
 2. 5枚刃カッティングユニット 4. 11枚刃カッティングユニット 6. リール速度 8. 低速

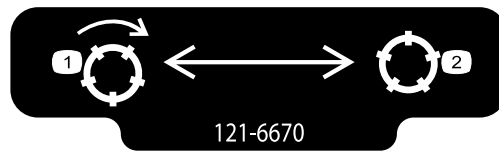
121-6666		1	
START	LIFT REEL	10A	7.5A
	E-REEL ENABLE		
	OVER TEMP		
RUN	REEL ENGAGE	10A	7.5A
	LIFT/LOWER		
	FAN		
LIGHTS	START/RUN	15A	7.5A
LEAK DETECTOR	DIAG. LIGHT		
	GLOW		
	ECM LOGIC		2A
	POWER		

121-6666



115-8203

1. ヒューズについては オペレーターズマニュアル を読むこと。
 2. ラジエター・ファン: 50 A



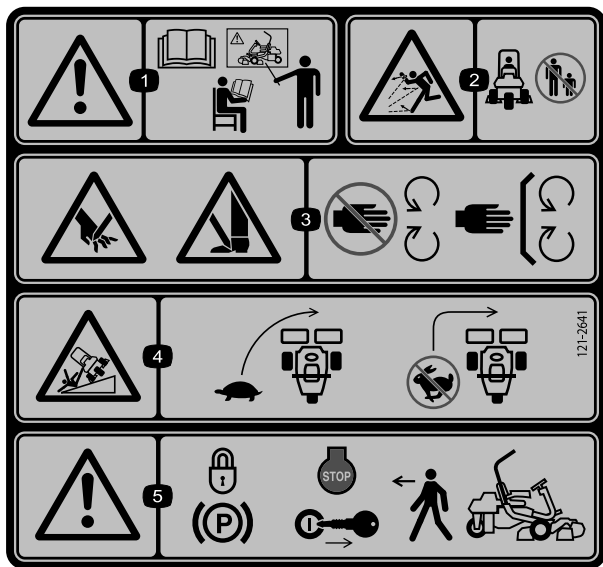
121-6670

1. リール駆動 2. リール解除

CALIFORNIA SPARK ARRESTER WARNING

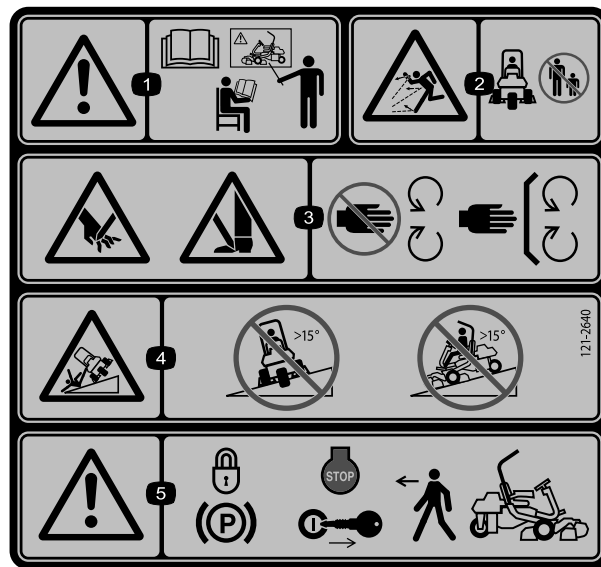
Operation of this equipment may create sparks that can start fires around dry vegetation. A spark arrester may be required. The operator should contact local fire agencies for laws or regulations relating to fire prevention requirements. 117-2718

117-2718



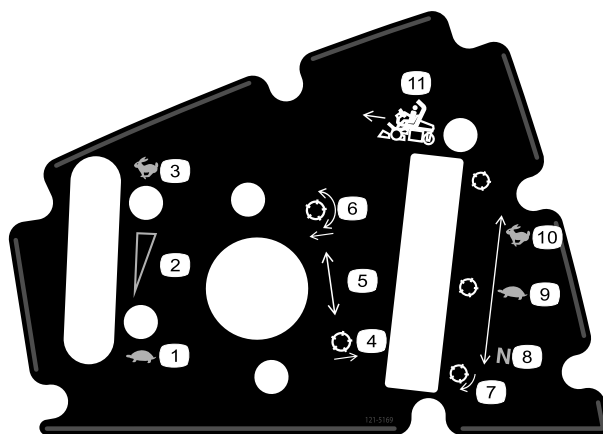
121-2641

1. 警告：オペレーターズマニュアルを読むこと；必ず講習を受けてから運転すること。
2. 異物が飛び出す危険：人を近づけないこと。
3. 手や足のけがや切断の危険：可動部に近づかないこと；すべてのガード類を正しく取り付け使用すること。
4. 転倒する危険：旋回開始前に十分に速度を落とすこと；高速でターンしないこと。
5. 警告：車両を離れるときは駐車ブレーキをロックし、エンジンを停止し、キーを抜くこと。



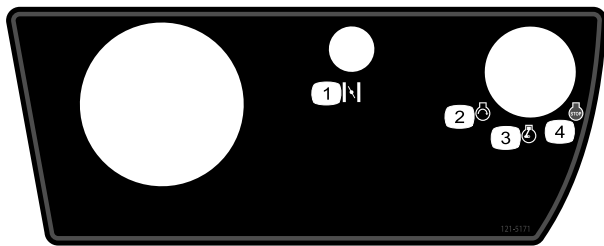
121-2640

1. 警告：オペレーターズマニュアルを読むこと；必ず講習を受けてから運転すること。
2. 異物が飛び出す危険：人を近づけないこと。
3. 手足の負傷や切断の危険：回転刃に近づかないこと；使用時にはすべての安全カバー類を正しく取り付けしておくこと。
4. 転倒の危険：15度以上の斜面を高速で横切らないこと、また、15度以上の斜面を下らないこと。
5. 警告：車両を離れるときは駐車ブレーキをロックし、エンジンを停止し、キーを抜くこと。




121-5169

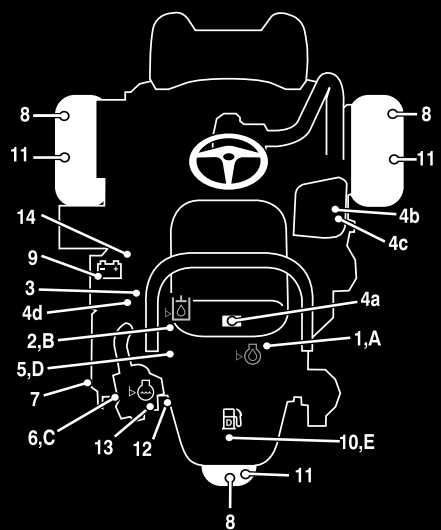
1. スロットル：高速
2. スロットル：無段階調整
3. スロットル：低速
4. リール下降して回転。
5. リール上昇
6. モード・レバー
7. 移動走行位置
8. 刈り込み位置
9. ニュートラル：バックラップ時の設定位置



121-5171

- 1. チョーク
- 2. エンジン：始動
- 3. スロットル
- 4. エンジン：停止

GREENSMASTER 3400/3420 TriFlex QUICK REFERENCE AID  **SEE OPERATOR'S MANUAL**



CHECK/SERVICE (daily)

- 1. OIL LEVEL, ENGINE
- 2. OIL LEVEL, HYDRAULIC TANK
- 3. BRAKE FUNCTION
- 4. INTERLOCK SYSTEM:
 - 4a. SEAT INTERLOCK
 - 4b. NEUTRAL SENSOR
 - 4c. MOW SENSOR
 - 4d. PARKING BRAKE INTERLOCK
- 5. WATER SEPARATOR / FUEL FILTER
- 6. AIR CLEANER
- 7. RADIATOR SCREEN
- 8. TIRE PRESSURE (12-16 psi)
- 9. BATTERY
- 10. FUEL - DIESEL #2
- 11. WHEEL NUT TORQUE (70-90 FT-LBS)
- 12. FAN / ALTERNATOR / WATER PUMP BELT
- 13. COOLANT LEVEL
- 14. REEL SPEED / BACKLAP CONTROL

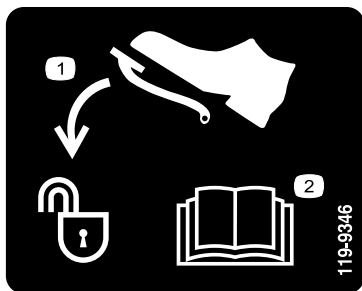
FLUID SPECIFICATIONS / CHANGE INTERVALS

See operator's manual for initial change	FLUID TYPE	CAPACITY		CHANGE INTERVALS		FILTER PART NO.
		L	QTS.	FLUID	FILTER	
A. ENGINE OIL	SAE 10W-30 CH-4	3.7*	3.9*	150 HRS.	150 HRS.	115-8189
B. HYDRAULIC OIL	ISO VG 46	18.9*	20*	800 HRS.	800 HRS.	108-5194
C. AIR CLEANER (CLEAN EVERY 50 HOURS)					200 HRS.	108-3811
D. FUEL FILTER					800 HRS.	110-9049
E. FUEL TANK	NO. 2 DIESEL	22.7	6.0 GAL.	DRAIN AND FLUSH, 2 YEARS		
F. COOLANT	50/50 ETHYLENE GLYCOL WATER MIX	4.4	4.6	DRAIN AND FLUSH, 2 YEARS		

*Including filter

119-9343

119-9343



119-9346

- 1. ペダルを踏むとロック解除
- 2. さらに詳しい情報についてはオペレーターズマニュアルを読むこと。



バッテリーに関する注意標識

全てがっていない場合もあります。

- 1. 爆発の危険
- 2. 火気厳禁、禁煙厳守のこと。
- 3. 劇薬につき火傷の危険あり
- 4. 保護メガネ等着用のこと。
- 5. オペレーターズマニュアルを読むこと。
- 6. バッテリーに人を近づけないこと。
- 7. 保護メガネ等着用のこと：爆発性ガスにつき失明等の危険あり。
- 8. バッテリー液で失明や火傷の危険あり。
- 9. 液が目に入ったら直ちに真水で洗眼し医師の手当てを受けること。
- 10. 鉛含有：普通ゴミとして投棄禁止。

組み立て

付属部品

すべての部品がそろっているか、下の表で確認してください。

手順	内容	数量	用途
1	ROPS バー	1	ROPSを取り付けます。
	ボルト(1/2 x 3-3/4 インチ)	4	
	フランジ・ナット(1/2 インチ)	4	
2	シート・キット	1	運転席をベースに取り付けます。
3	ハンドル	1	ハンドルを取り付ける
	ロックナット(1-1/2 インチ)	1	
	ワッシャ	1	
	ハンドルのキャップ	1	
4	必要なパーツはありません。	-	バッテリー液を入れて充電する
5	集草バスケット用フック	6	集草バスケット用フックを取り付けます。
	フランジ・ボルト	12	
6	ゲージバー	1	カッティングユニットを取り付けます。
	カッティングユニット(モデル 04613, 04614 または 04615)	3	
	カッティングユニット上部ウェイト	3	
	六角頭ねじ	6	
	集草バスケット	3	
7	ウェイト・キット 121-6665(別途購入のこ と)3輪駆動キットを取り付けている場合 には必要ありません。	1	後部ウェイトを取り付けます。
8	警告ステッカー 121-2640	1	必要に応じて EU ステッカーを貼り付け ます。

その他の付属品

内容	数量	用途
オペレーターズマニュアル(トラクションユニット)	1	ご使用前にお読みください。
エンジンのオペレーターズマニュアル(エンジン)	1	
パーツカタログ	1	パーツのご注文にご利用ください。
オペレータのためのトレーニング資料	1	ご使用前にご覧ください。
納品前検査証	1	将来のために保管してください。
運転音認証証明書	1	
認証証明書	1	
始動キー	2	エンジンを掛ける。

1

ROPSを取り付ける

この作業に必要なパーツ

1	ROPS バー
4	ボルト(1/2 x 3-3/4 インチ)
4	フランジ・ナット(1/2 インチ)

手順

1. 出荷用クレートから上部サポートを外す。
2. クレートからROPSを取り出す。
3. 機体の左右にあるポケットに ROPS を差し込み、ボルト (1/2 x 3-3/4 インチ) 4本とフランジ・ナット4本 (1/2 インチ) で固定する (図 3)。

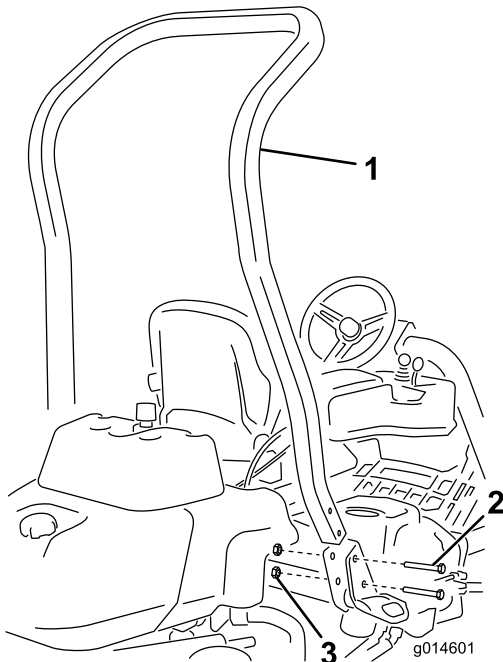


図 3

1. ROPS バー
2. ボルト(1/2 x 3-3/4 インチ)
3. フランジ・ナット(1/2 インチ)

4. ボルトとナットを 100-110 ft-lb (136-149 Nm (14~15 kg.m)) にトルク締めする。

2

運転席を取り付ける

この作業に必要なパーツ

1	シート・キット
---	---------

手順

弊社代理店から、お好みの運転席キットを購入し、その説明書にしたがって取り付けを行ってください。

3

ハンドルを取り付ける

この作業に必要なパーツ

1	ハンドル
1	ロックナット(1-1/2 インチ)
1	ワッシャ
1	ハンドルのキャップ

手順

1. ハンドルをステアリング シャフトにはめ込む (図 4)。

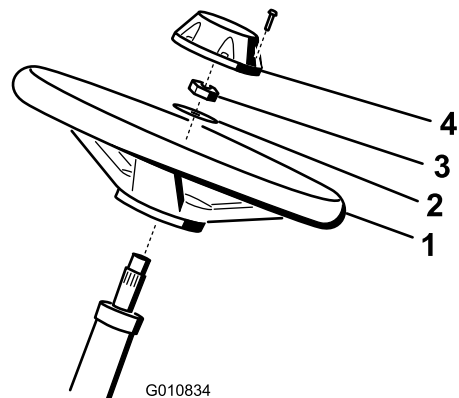


図 4

1. ハンドル
2. ワッシャ
3. ジャムナット
4. キャップ

2. ワッシャをステアリング・シャフトにはめ込む (図 4)。
3. ジャムナットでハンドルを固定し、2.8~3.6 kg.mにトルク締めする (図 4)。

4. キャップを取り付け、ねじで固定する (図 4)。

4

バッテリー液を入れて充電する

必要なパーツはありません。

手順

バッテリーに補給する電解液は必ず比重 1.265 のものを使用してください。

1. 固定具とバッテリー・クランプを外してバッテリーを取り出す。

重要 機体にバッテリーを載せたままで電解液を入れないでください。電解液がこぼれた場合、機体が激しく腐食します。

2. バッテリーの上部をきれいに拭い、キャップを取り外す (図 5)。

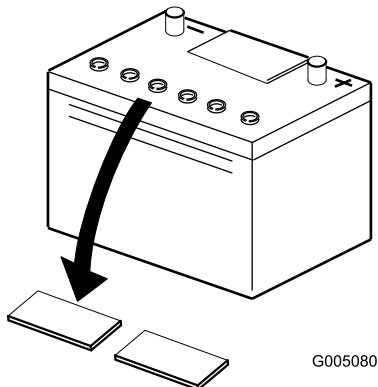


図 5

1. キャップ

3. 各セルに慎重に電解液を満たす。電極板が6mm程度水没するぐらいが適当 (図 6)。

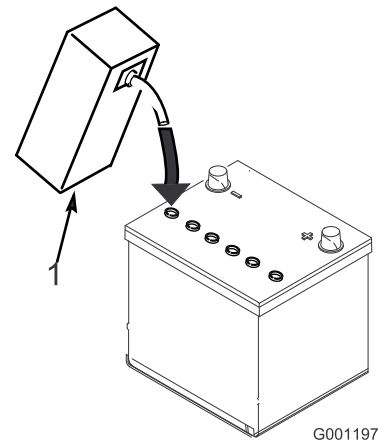


図 6

1. 電解液

4. 電極板が液を吸収するまで20～30分程度待つ。必要に応じて、電極板が6mm程度水没するぐらいに電解液を補充する (図 6)。

警告

充電中は爆発性のガスが発生する。

充電中は絶対禁煙を厳守。バッテリーに火気を近づけない。

5. 充電器に接続し、充電電流を2～4Aにセットする。液温16°Cのときの電解液の比重が1.250になり、全部のセルから泡が十分に立つようになるまで、充電電流4Aで2時間程度、または充電電流2Aで4時間程度、充電を行う。
6. 充電が終わったらチャージャーをコンセントから抜き、バッテリー端子からははずす。

注 最初の充電以後は、バッテリー液が不足した場合には蒸留水以外補給しないでください。この機械に使用しているバッテリーはメンテナンスフリーですので、通常は水の補給もほとんど必要ありません。

警告

カリフォルニア州 第65号決議による警告

バッテリーの電極部や端子などの部分には鉛や鉛含有物質が含まれており、カリフォルニア州では、これらの物質が癌や先天性異常の原因となるとされている。

取り扱い後は手を洗うこと。

▲ 警告

バッテリーの端子に金属製品やトラクタの金属部分が触れるとショートを起こして火花が発生する。それによって水素ガスが爆発を起こし人身事故に至る恐れがある。

- ・ バッテリーの取り外しや取り付けを行うときには、端子と金属部を接触させないように注意する。
- ・ バッテリーの端子と金属を接触させない。

▲ 警告

バッテリーの電解液充填と初期充電を適切な方法で行わないと、バッテリーからガスが発生したり、バッテリーの寿命が短くなったりする。

7. バッテリー・トレイの上にバッテリーを置き、先ほど取り外したクランプと固定具で固定する。
8. 赤いプラス (+) ケーブルをバッテリーのプラス (+) 端子に、黒いマイナス (-) ケーブルはバッテリーのマイナス (-) 端子にはめ、ボルトとナットで固定する (図 7)。ショート防止のために (+) 端子にゴムキャップをかぶせる。

▲ 警告

バッテリーケーブルの接続手順が不適切であるとケーブルがショートを起こして火花が発生する。それによって水素ガスが爆発を起こし人身事故に至る恐れがある。

- ・ ケーブルを取り外す時は、必ずマイナス (黒) ケーブルから取り外す。
- ・ ケーブルを取り付ける時は、必ずプラス (赤) ケーブルから取り付け、それからマイナス (黒) ケーブルを取り付ける。

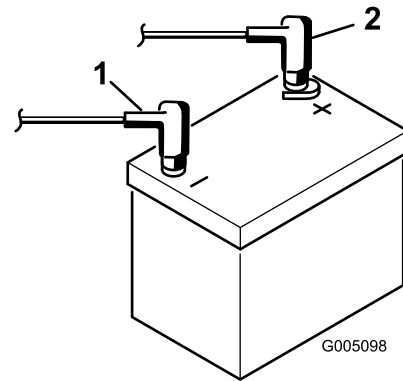


図 7

1. マイナス (-)
2. プラス (+)

5

集草バスケット用フックを取り付ける

この作業に必要なパーツ

6	集草バスケット用フック
12	フランジ・ボルト

手順

フランジ・ボルト (全部で12本) を使って、サスペンション・アームのバーの端部に集草バスケット用フック (全部で6個) を取り付けます (図 8)。

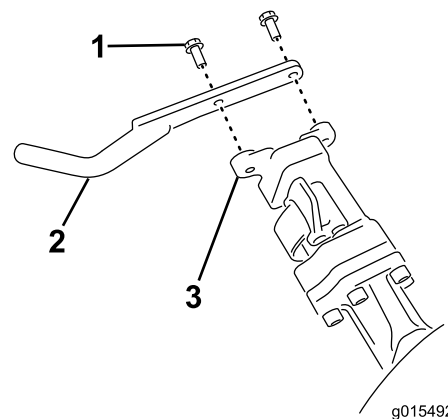


図 8

1. フランジ・ボルト
2. 集草バスケット用フック
3. サスペンション・アームのバー

6

カッティングユニットを取り付ける

この作業に必要なパーツ

1	ゲージバー
3	カッティングユニット(モデル 04613, 04614 または 04615)
3	カッティングユニット上部ウェイト
6	六角頭ねじ
3	集草バスケット

手順

注 カッティングユニットの整備(研磨、刈高調整など)を行う場合には、そのカッティングユニットのリール・モータを、サスペンション・アームの前面にある一時保管位置にセットしておくこと、誤って破損させるなどの事故を防止することができます。

重要 リール・モータをホルダー(保管位置)に入れたままでサスペンションを「移動走行」位置にしないでください。モータやホースが破損する恐れがあります。

重要 カッティングユニットを傾けてベッドナイフとリールが見えるようにする際には、ベッドバー調整ネジが床や作業台に押し付けられることのないよう、カッティングユニット後部に支えを入れて浮かせてください(図9)。

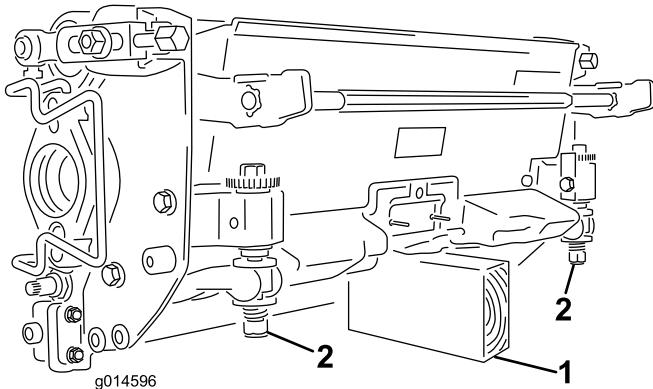


図 9

1. ここを支える(支えは図示せず)
2. ベッドバー調整ネジ(2)

注 どのカッティングユニットも、カウンタ・ウェイトを右側に、そしてリール・モータと駆動カップラを左側に取り付けて出荷しています。

1. カッティングユニットを、給電切断カップラ部にて解除する：カッティングユニット給電切断コネクタ(ページ24)を参照。
2. 駆動カップラの内側面にグリスを塗る。
3. カッティングユニットの前ローラはオプションなので出荷時に取り付けられていない。ローラ(モデル No. 04625, 04626 または 04627)を代理店から購入する。ローラに付属の説明書に従い、カッティングユニットの付属部品を使って、ローラをカッティングユニットに取り付ける。
4. ウェイトをカッティングユニットの側面に固定しているボルト(2本)を外す(図10)。
5. ウェイトを180度回転させて、ウェイトの下側にあった開放型のねじ穴が上にくるようにする。先ほど取り外したボルトを使って、ウェイトをカッティングユニットに取り付ける。
6. カッティングユニットのウェイトに上部ウェイトを取り付ける；六角ヘッドねじ2本を使用する(図10)。
7. 中央カッティングユニットを取り付ける時は、ソット・レストを跳ね上げて取り付け位置へのアクセスを確保する(図11)。

▲ 注意

カッティングユニット給電切断カップラ部を解除しないと、誰でもいつでもカッティングユニットを始動させることができ、手や足に大怪我を負う危険がある。

カッティングユニットの整備などを行う際には、必ずその前に、カッティングユニット給電切断カップラ部を解除すること。

2. 駆動カップラの内側面にグリスを塗る。
3. カッティングユニットの前ローラはオプションなので出荷時に取り付けられていない。ローラ(モデル No. 04625, 04626 または 04627)を代理店から購入する。ローラに付属の説明書に従い、カッティングユニットの付属部品を使って、ローラをカッティングユニットに取り付ける。
4. ウェイトをカッティングユニットの側面に固定しているボルト(2本)を外す(図10)。

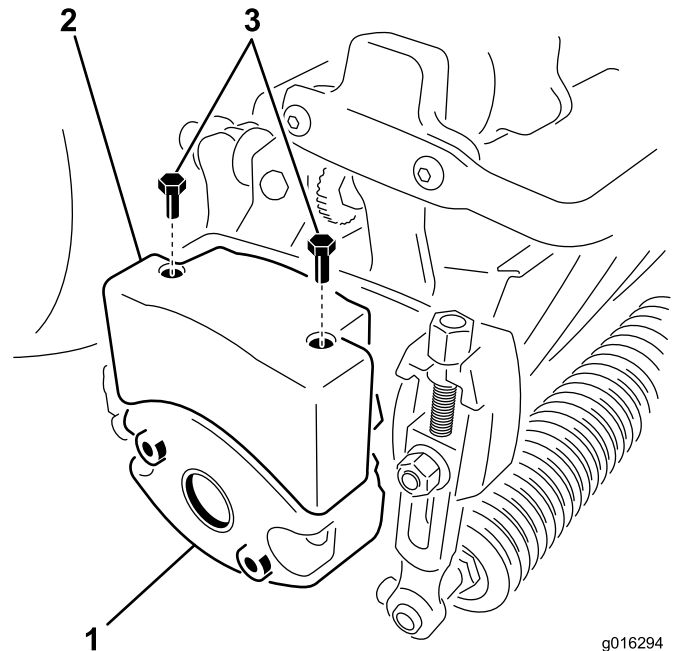


図 10

1. カッティングユニットのウェイト(裏返す)
2. 上側ウェイト
3. 六角頭ねじ

▲ 注意

フット・レストが閉じると、指を挟まれる恐れがある。

開いているフット・レストが急に閉じて、指が挟まれないように注意すること。

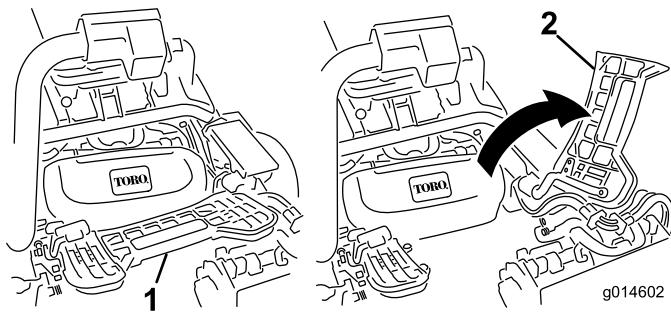


図 11

1. フットレスト: 閉じた状態 2. フットレスト: 開いた状態

8. サスペンション・アームの下にカッティングユニットを置く。
9. サスペンション・アームのバーについているラッチを上向き（開いた状態）にして（図 12）、サスペンション・アームを押し下げて、バーを、カッティングユニットのバーの上に被せるようにする（図 13）。

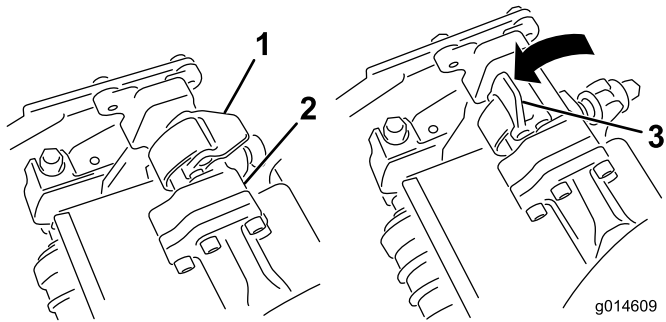


図 12

1. ラッチ: 閉じた位置 3. ラッチ: 開いた位置
2. サスペンション・アームのバー

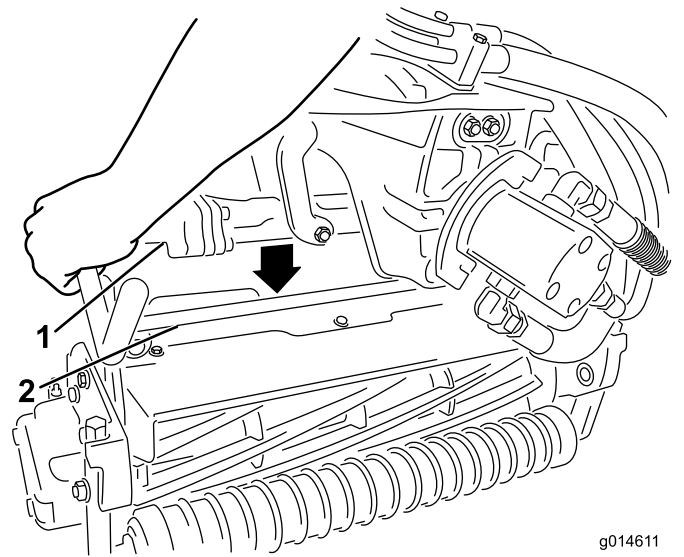


図 13

1. サスペンション・アームの 2. カッティングユニットのバー

10. ラッチを下げて閉じるとカッティングユニットのバーがロックされてユニットがアームにセットされる（図 12）。

注 ラッチが正しくロックされると、「カチッ」という音が聞こえます。

11. カッティングユニット用モータのスプライン・シャフトにきれいなグリスを塗りつける（図 14）。
12. モータを、カッティングユニットの左側（運転席から見て）に取り付け、カッティングユニットについているモータ固定バーを、モータの上から被せるようにセットし、モータの左右から「カチッ」というロック音が聞こえるまで押し下げる（図 14）。

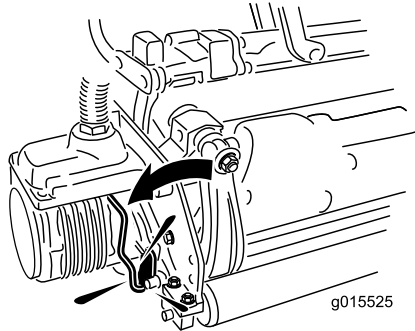
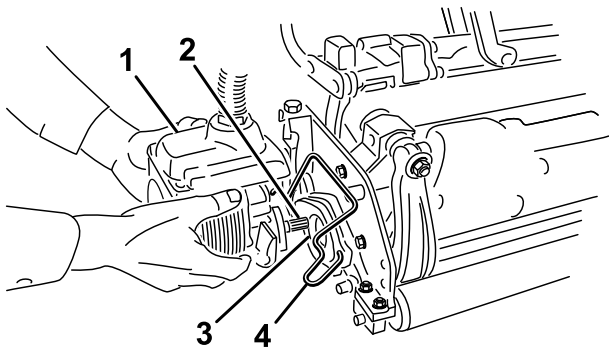


図 14

- | | |
|---------------|------------|
| 1. リール・モータ | 3. 差し込み穴 |
| 2. スプライン・シャフト | 4. モータ固定バー |

8

EU 用ステッカーを貼り付ける

この作業に必要なパーツ

1	警告ステッカー 121-2640
---	------------------

手順

本機を EU 諸国内で使用する場合には、警告ステッカー 121-2640 を、ステッカー 121-2641 の上から貼り付けてください。

13. サスペンション・アームについているバスケット用フックに集草バスケットを取り付ける。
14. 残りのカッティングユニットにも同作業を行う。
15. カッティングユニットを、給電切断カップラ部にて接続する：カッティングユニット給電切断コネクタ (ページ 24) を参照。

7

後部ウェイトを取り付ける

この作業に必要なパーツ

1	ウェイト・キット 121-6665 (別途購入のこと) 3輪駆動キットを取り付けている場合には必要ありません。
---	---

手順

本機は、ウェイト・キット 121-6665 を取り付けることにより、ANSI B71.4-2004 および EN 836 規格に適合します。

注 3輪駆動キットを搭載したユニットは、その状態でANSI B71.4-2004 および EN 836 規格に適合しており、ウェイトの搭載は必要ありません。

製品の概要

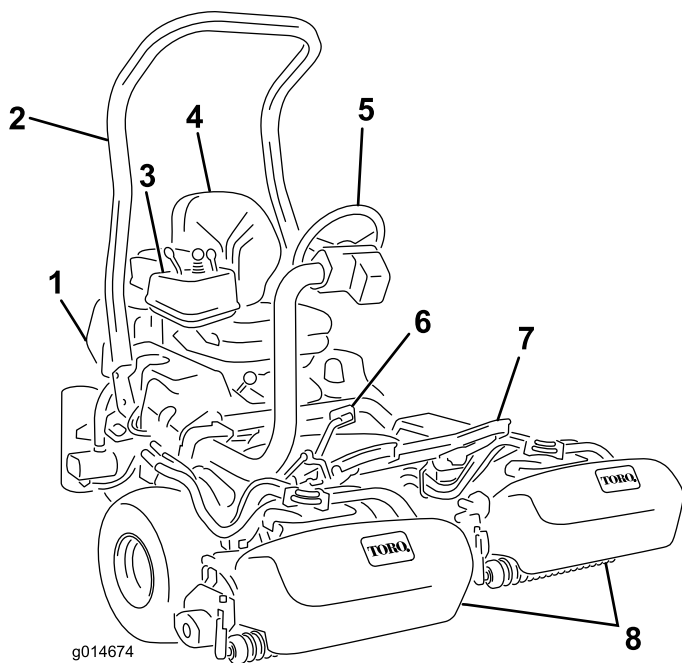


図 15

- | | |
|---------------|------------------------|
| 1. エンジン | 5. ハンドル |
| 2. ROPS バー | 6. 走行ペダル |
| 3. コントロール・パネル | 7. フット・レスト |
| 4. 運転席 | 8. 集草バスケット付きカッティングユニット |

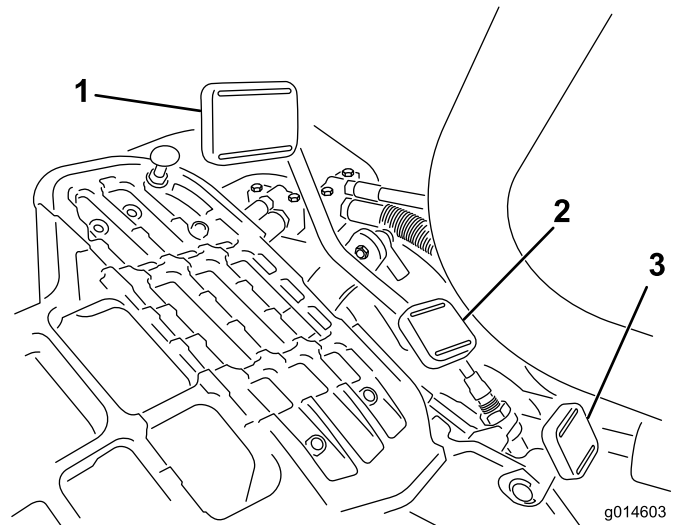


図 16

- | | |
|--------------|---------------------|
| 1. 走行ペダル:前進用 | 3. ステアリングアーム・ロックペダル |
| 2. 走行ペダル:後退用 | |

各部の名称と操作

走行ペダル

走行ペダル（図 16）は3つの機能があります；前進、後退、停止です。ペダル前部を踏み込むと前進、後部を踏み込むと後退です。前進中に後退位置に踏み込むと素早く停止することができます。ペダルから足をはなせばニュートラル位置となり、車両は停止します。足を休めるつもりで前進中にかかとをペダル後部に乗せないでください（図 17）。



G005105

図 17

走行速度は以下の通りです：

- ・ 刈り込み時前進速度：3.2-8 km/h
- ・ 最大移動走行速度：16 km/h
- ・ 4.0 km/h；後退速度

ステアリング・アーム・ロック・ペダル

このペダル（図 16）を踏むとステアリング・アームの高さを調整できるようになります；使いやすい高さに調整できたらペダルから足を離せばアームは再びロックされます。

注 運転席を取り付ける前に、ステアリングアームを一番前まで倒してください。

スロットルコントロール

スロットルコントロール（図 18）は、エンジンの回転速度をコントロールします。FAST の方へ動かすとエンジンの回転数（rpm）が増加し、SLOW 方向へ動かすと遅くなります。

注 スロットルコントロールでエンジンを停止させることはできません。

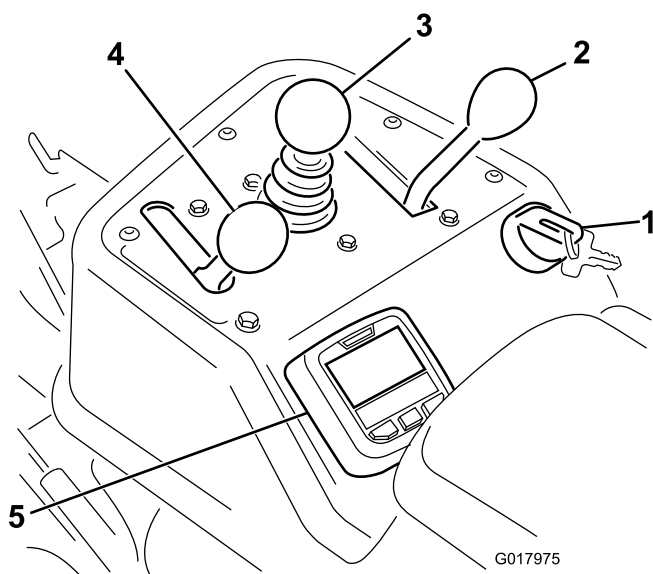


図 18

- | | |
|------------------------------|-------------|
| 1. 始動スイッチ | 4. スロットル |
| 2. モードレバー | 5. インフォセンター |
| 3. ジョイスティック(カッティングユニット操作レバー) | |

ジョイスティック(カッティングユニット操作レバー)

このレバー(図 18)を前に倒すとリールが下降して回転を開始します。後ろに引くとリールは上昇して停止します。後ろに軽く引いて手を放すとリールの回転だけを止めることができます。この機能は「タップオフ」とも呼ばれており、インフォセンターでタイミング調整を行うことができます。前に軽く倒せばリールは再び回転を開始します。

モードレバー

このレバー(図 18)で芝刈り走行、移動走行、ニュートラルを切り替えます。走行中に「芝刈り走行」から「移動走行」へ、またその逆へ(ニュートラルで止めずに)切り替えることができます。機械に悪影響が出ることはありません。

- ・ 後ろ位置：ニュートラル及びバックラップ位置
- ・ 中央位置：芝刈り位置
- ・ 前位置：移動走行位置

始動スイッチ

スイッチ(図 18)にキーを差し込んで右いっぱい(Start 位置)に回すとエンジンが始動します。エンジンが始動したらキーから手を放すと、キーは自動的に「ON」位置に動きます。エンジンを停止するときは、キーを左に回して「OFF」位置にします。

バックラップスイッチ

運転席左のプラスチック製カバーの下にあります。バックラップスイッチ(図 19)は、回転許可・禁止レバー(ジョイスティック)およびリール回転速度コントロールと連動し、リールをバックラップするときに使用します。

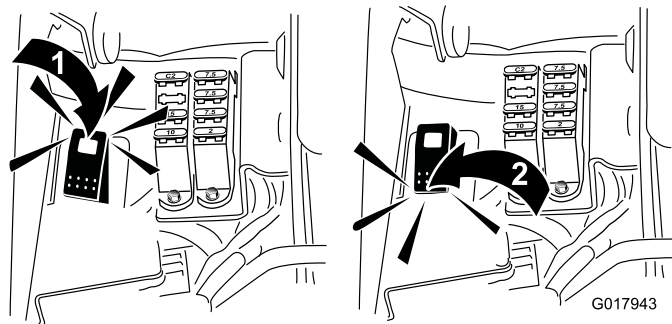


図 19

- | | |
|-------------------------|-----------------------|
| 1. バックラップスイッチ: バックラップ位置 | 2. バックラップスイッチ: 刈り込み位置 |
|-------------------------|-----------------------|

インフォセンターLCDの使い方

インフォセンターLCDディスプレイは、マシンおよびバッテリーパックの状態(現在の充電状態、速度、故障診断など)の情報を表示します。図 20と図 21は、インフォセンターの初期画面およびメイン画面を示しています。インフォセンターのどのボタンでも、押せば初期画面とメイン画面とをいつでも切り替えることができ、また、矢印ボタンで選択することによって、希望する項目の内容を確認することができます。

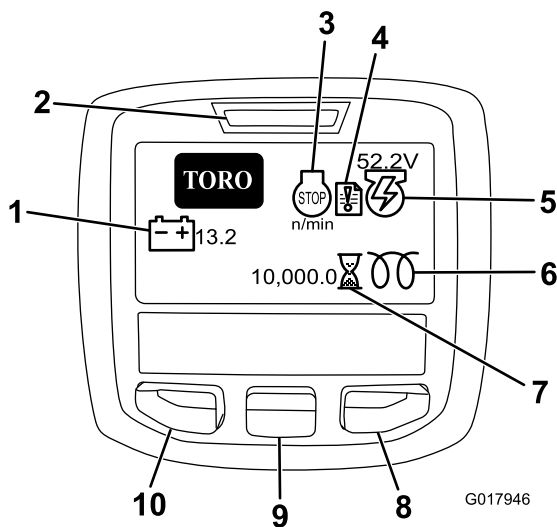


図 20

- | | |
|--------------------|----------------------|
| 1. バッテリー電圧 | 6. グロープラグ |
| 2. 電源表示・故障表示灯 | 7. アワーメータ |
| 3. Engine RPM/作動状態 | 8. 右ボタン |
| 4. 故障記録 | 9. 下ボタン |
| 5. 発電機電圧/作動状態 | 10. メニューアクセス/バック・ボタン |

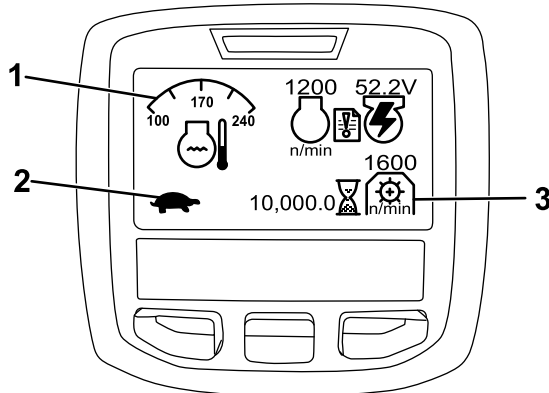


図 21

- | | |
|------------------|-----------|
| 1. モードレバーの現在設定位置 | 3. PTO 速度 |
| 2. モードレバーの現在設定位置 | |

- エンジン RPM/作動状態：エンジンの回転数 (RPM) を表示します。
- 故障記録表示：何らかの不具合が記録されている場合に表示されるアイコンです。
- 発電機電圧/作動状態：発電機の電圧を表示します。
- アワーメータ：本機の積算運転時間を表示します。始動スイッチをON 位置にすると作動を開始します。
- PTO速度：PTO の回転速度を表示します。
- グロープラグ：グロープラグが作動中に表示されます。

- バッテリー電圧：バッテリーの電圧を表示します。
- 冷却液温度：エンジンの冷却液の温度を表示します；表示単位は、 $^{\circ}\text{C}$ または $^{\circ}\text{F}$ です。
- モードレバーの現在の設定状態：移動走行モードの時にはウサギ、刈り込みモードの時にはカメが表示されます。
- エンジンオイル圧：エンジンオイルの圧力が危険域まで下がるとこのアイコンが表示されます。
- メニューアクセス/バック・ボタン：このボタンを押すと、インフォセンターのメニューが表示されます。メニュー表示中にこれを押せばメニューを終了します。
- 下ボタン：メニューを下向きにスクロールするときに使います。
- 右ボタン：右向き矢印が表示されたとき、その先にあるメニュー項目を見るために使用します。

注 各ボタンの機能はメニューの内容によって、変わります。各ボタンについて、その時の機能がアイコンで表示されます。

メニューの使い方

インフォセンターのメニューにアクセスするには、メニュー画面が表示されているときにメニューアクセス・ボタンを押します。ボタンを押すとメインメニューが表示されます。各メニューにおいてどのような内容が表示されるかは、以下の表をご覧ください。

メインメニュー	
メニュー項目	内容
Faults (不具合)	不具合メニューには、最近に記録された不具合が表示されます。不具合メニューおよびその内容の詳細については、サービスマニュアルを参照するか、弊社ディストリビュータにお問い合わせください。
Service (整備)	整備メニューでは、使用時間記録などの情報を見ることができます。
診断機能	診断メニューでは、マシンにおいて現在発生している不具合の診断が表示されます。どのコントロール装置がONになっており、どれがOFFになっているかが表示されますから、故障探究を手早く行うことができます。
Settings (設定)	設定メニューではインフォセンターの表示や機械の設定を変更することができます。
About (マシンについて)	このメニュー項目では、モデル番号、シリアル番号、ソフトウェアのバージョンなどを確認することができます。

Service (整備)	
メニュー項目	名称
Hours (運転時間)	マシン、エンジン、リール、バックラップ、およびファンが使用されていた時間およびマシンが移動走行していた時間とオーバーヒートしていた時間が記録されており、これらを確認することができます。
Counts (回数)	マシンが予熱および始動操作された積算回数が表示されます。

診断機能	
メニュー項目	名称
Engine Run (エンジン作動)	以下の項目がONであるかどうかを表示します: 始動キー、キーRUN位置、ジョイスティック下降位置、ジョイスティック上昇位置、ニュートラル、座席または駐車ブレーキ、OK-RUN、RTRまたはETR
グロープラグ	以下の項目がONであるかどうかを表示します: 始動キー、時間切れ、グロープラグ。
Fan (ファン)	以下の場合にファンが作動しているかどうかを表示します: エンジン温度超過、エンジンオイル温度超過、エンジンまたは油圧回路温度超過、ファンON。
S1-S4	ソレノイドのON/OFFをコントロールします。
Reel Enable (リール回転許可)	リールの回転が許可されているかどうかを表示します。

Settings (設定)	
メニュー項目	名称
Units (単位)	インフォセンターで表示される項目の単位を選択することができます。ヤードポンド系またはメートル系から選択します。
Language (言語)	インフォセンターの表示に使う言語を選択することができます。
LCD Backlight (バックライト)	LCD 表示の明るさを調整します。
LCD Contrast (コントラスト)	LCD 表示のコントラストを調整します。
Protected Menus (保護項目)	ディストリビュータやエンジニアのための情報で、パスワードを入力すると見ることができます。
Protection Settings (保護設定)	保護項目の保護設定を行います。
Reset Defaults (デフォルトにリセット)	インフォセンターを初期状態にリセットします。
Raise Delay (上昇遅延)	中央のカuttingユニットの上昇遅れ時間を設定します。

Lower Delay (下降遅延)	中央のカuttingユニットの下降遅れ時間を設定します。
Tapoff Delay (タップオフ遅延)	タップオフの遅れ時間を設定します。
Reel Speed (リール速度)	リール速度を設定します。
Backlap (バックラップ) RPM	バックラップ時の回転速度を設定します。

About (マシンについて)	
メニュー項目	名称
モデル	マシンのモデル番号を表示します。
SN	マシンのシリアル番号を表示します。
TEC 5001	マスターコントローラのソフトウェアの改訂番号を表示します。
インフォセンター	インフォセンターのソフトウェアの改訂番号を表示します。
CU1	カuttingユニット(1番)のソフトウェアの改訂番号を表示します。
CU2	カuttingユニット(2番)のソフトウェアの改訂番号を表示します。
CU3	カuttingユニット(3番)のソフトウェアの改訂番号を表示します。
ジェネレータ	発電機のシリアル番号を表示します。
CAN Bus (CANバス)	マシン内部の通信状態を表示します。

Center Cutting Unit Raise/Lower Delay (中央ユニット動作遅延)

中央カuttingユニットの上昇および下降時の遅延時間はそれぞれ別個にインフォセンターで設定することができます。どちらの項目も、以下の表にしたがって1~9の数値で設定を行います。出荷時の設定(デフォルト)は、6 (375ミリ秒)で、この設定は刈り込み速度 6.1 km/h の場合の最適値です。

設定数値	遅延時間(秒)
1	0.100
2	0.150
3	0.200
4	0.250
5	0.300
6	0.375
7	0.475
8	0.600

9	0.750
10	0.925

タップオフ遅延

タップオフとは、カッティングユニットを上昇させずにリール回転のみを停止させる機能であり、インフォセンターで調整を行うことができます。ジョイスティックを上昇位置に何秒間保持したらこの機能を動作させるかを設定します。出荷時設定は1であり、これはこの機能を使用しないという設定です。

設定数値	遅延時間(秒)
1	OFF
2	0.050
3	0.100
4	0.150
5	0.200
6	0.250
7	0.300
8	0.350
9	0.400
10	0.450

リール回転速度の設定を行う

一定で、クオリティの高いカットを行い、均一な刈り上がり（見栄え）を作るには、リール速度コントロールを正しく設定しておく必要があります。

調整は以下の手順で行います：

1. カッティングユニットを希望の刈高にセットする。
2. 刈り込み条件に最も適した刈り込み速度を決める。
3. リールの刃数（5, 8, 11, 14）合ったグラフ（図 22 を参照）を利用して、希望する刈高に合ったリール回転速度を探し出します。

	5		8		11		14
	3.8 MPH 6.1 Km/h	5.0 MPH 8.0 Km/h	3.8 MPH 6.1 Km/h	5.0 MPH 8.0 Km/h	3.8 MPH 6.1 Km/h	5.0 MPH 8.0 Km/h	3.8 MPH 6.1 Km/h
0.062"/ 1.6mm	N/R	N/R	9	N/R	9	N/R	9
0.094"/ 2.4mm	N/R	N/R	9	N/R	9	N/R	9
0.125"/ 3.2mm	N/R	N/R	9	N/R	9	N/R	9
0.156"/ 4.0mm	N/R	N/R	9	N/R	9	N/R	N/R
0.188"/ 4.8mm	N/R	N/R	9	N/R	7	N/R	N/R
0.218"/ 5.5mm	N/R	N/R	9	N/R	6	N/R	N/R
0.250"/ 6.4mm	7	N/R	6	7	5	7	N/R
0.312"/ 7.9mm	6	N/R	5	6	4	6	N/R
0.375"/ 9.5mm	6	7	4	5	4	5	N/R
0.438"/ 11.1mm	6	6	4	5	3	4	N/R
0.500"/ 12.7mm	5	6	3	4	N/R	N/R	N/R
0.625"/ 15.9mm	4	5	3	3	N/R	N/R	N/R
0.750"/ 19.0mm	3	4	3	3	N/R	N/R	N/R
0.875"/ 22.2mm	3	4	N/R	3	N/R	N/R	N/R
1.000"/ 25.4mm	3	3	N/R	N/R	N/R	N/R	N/R

g014736

図 22

4. インフォセンターでリール速度の設定を行うには、メインメニューを開き、下へスクロールして設定 (Settings) へ行きます。
5. Settings のメニューに入り、さらに下へスクロールして Reel Speed へいき、ここで±ボタンを使用して希望する数値に設定します。

マシンの構成変更パスワード

マシンの作動設定に関し、変更にはパスワードが必要なものが5種類あります：上昇・下降遅延時間、タップオフ遅延時間、リール速度、バックラップ速度です。これらの設定は、ユーザーがパスワードを設定することによって保護することができます；パスワードの設定は、メインメニューから下へスクロールして Settings で行います。Protect Settings（設定保護）という項目を ON にします。

この項目が on に設定されると、4桁のパスワードを入力してくださいという表示が現れます。パスワードを入力した後、キースイッチをOFFにし、もう一度キーを ON にすると、このパスワードが記憶されます。保護設定を行うと、この構成設定項目はパスワードを入力しない限り表示されないようになります。

注 パスワードを忘れてしまった場合には、トロのディストリビュータに連絡することにより、一時パスワードを入手することができます。

故障記録表示から故障診断を行う

故障記録表示は、何らかの不具合が記録されている場合にアイコンでこれを知らせます。このアイコンが表示されたら、新しい不具合が Faults メニューに記録されているということですから、その内容を見て不具合の診断ができます。

エラーコードの一覧表は、弊社代理店にて入手くださるか サービスマニュアル をご覧ください。

駐車ブレーキ・レバー

ブレーキ・レバー（図 16）を引き上げると駐車ブレーキがかかります。レバー押し下げれば解除されます。本機を離れるときには必ず駐車ブレーキを掛けてください。

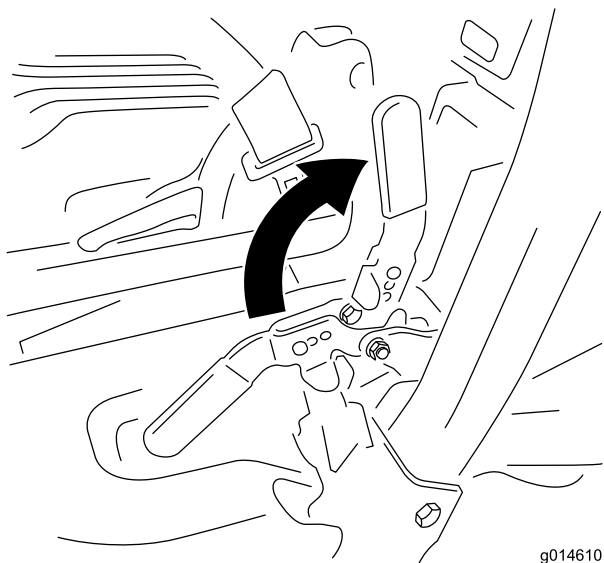


図 23

g014610

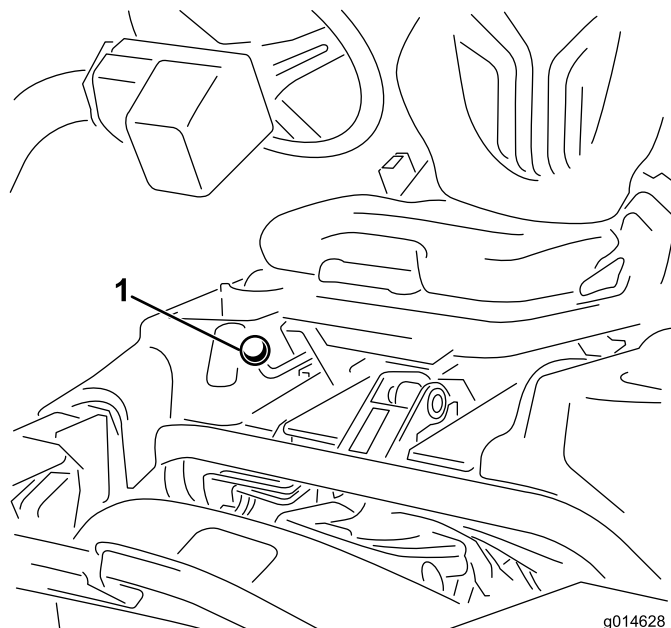


図 24

g014628

1. 座席調整レバー

注 座席を倒す際には、レバーを一番後ろまで引き、ステアリングアームを一番前に倒してください。

座席調整レバー

運転席の右前角部にあり（図 24）、運転席の前後位置の調整を行うことができます。運転席についているレバーを左（中央に向けて）に押しとロックが外れますから運転席を希望の位置に動かします。

注 座席の位置の調整範囲が足りない場合には、座席をベースに固定しているボルト 4 本を外して、さらに前または後ろの取り付け穴に座席を取り付け直してください。

燃料バルブ

格納時やトレーラなどで長距離を輸送する場合には、運転席下の燃料タンク下部にある燃料バルブ（図 25）と閉じてください。

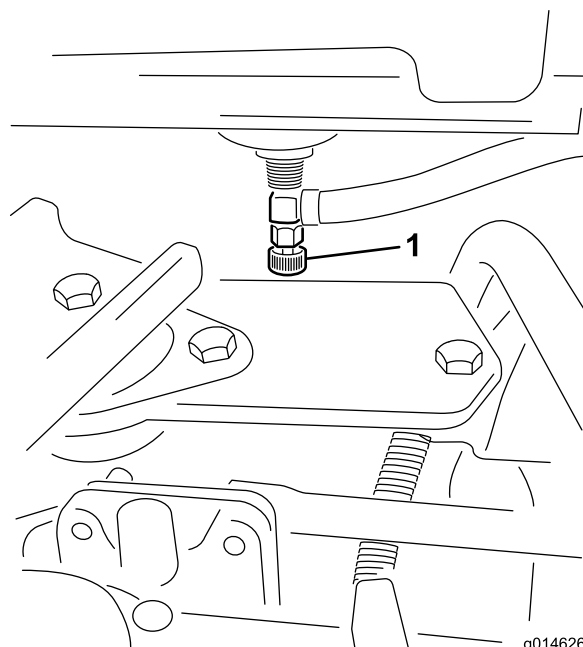


図 25

g014626

1. 燃料バルブ（燃料タンクの下）

カッティングユニット給電切断コネクタ

カッティングユニットの取り付け、取り外し、整備などを行う際には、必ずその前に、カッティングユニットへの給電コネクタを外して、カッティングユニットに対する給電を停止してください（図 26）；コネクタは、トラクションユニット左側、横転保護バーのベース部にあります。マシンを使用するときには、コネクタを接続してください。

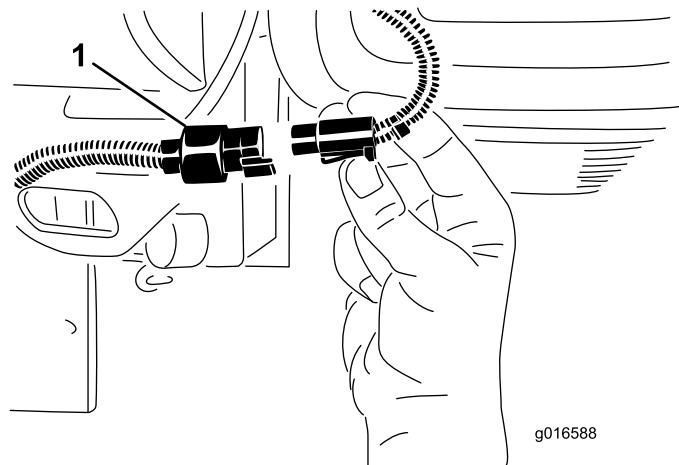


図 26

1. カッティングユニット給電切断コネクタ

アタッチメントとアクセサリ

トロが認定した各種のアタッチメントやアクセサリがそろっており、マシンの機能をさらに広げることができます。詳細は弊社の正規サービスディーラ、または代理店へお問い合わせください。www.Toro.com でもすべての認定アタッチメントとアクセサリをご覧になることができます。

▲ 注意

カッティングユニット給電切断カップラ部を解除しないと、誰でもいつでもカッティングユニットを始動させることができ、手や足に大怪我を負う危険がある。

カッティングユニットの整備などを行う際には、必ずその前に、カッティングユニット給電切断コネクタ部を解除すること。

仕様

注 仕様および設計は予告なく変更される場合があります。

刈幅	151 cm
ホイール・トレッド	128 cm
ホイールベース	123 cm
全長（バスケットを含む）	249 cm
全幅	179 cm
全高	205 cm
純重量（11 枚刃ユニット搭載時）	トラクションユニットのシリアル番号タグを参照（図 1）。

運転操作

注 前後左右は運転位置からみた方向です。

安全第一

このマニュアルに掲載されている安全上の注意事項をきちんと読んでください。オペレータや周囲の人を事故から守る重要な情報が掲載されています。

目、耳、手足などに対する防護を行うことをお奨めします。

エンジンオイルを点検する

エンジンにはオイルを入れて出荷していますが、初回運転の前後に必ずエンジン・オイルの量を確認してください。

油量は約 3.7 リットル（フィルタ共）です。

以下の条件を満たす高品質なエンジン・オイルを使用してください：

- ・ API規格CH-4、CI-4 またはそれ以上のクラス。
- ・ 推奨オイル：SAE 10W-30
- ・ 他に使用可能なオイル：SAE 15W-40

Toro のプレミアム・エンジン・オイル（10W-30）を代理店にてお求めいただくことができます。パーツカタログでパーツ番号をご確認ください。

注 エンジン・オイルを点検する最もよいタイミングは、その日の仕事を始める直前、エンジンがまだ冷えているうちです。既にエンジンを始動してしまった場合には、一旦エンジンを停止し、オイルが戻ってくるまで約 10 分間程度待つてください。油量を点検し、ディップスティックの ADD マーク以下であれば FULL マークまで補給します。**入れすぎないでください。** 油量が ADD マークと FULL マークの間であれば補給の必要はありません。

重要 エンジンオイルの量が常時ゲージの上限と下限との間にあるよう、気をつけて管理してください。オイルの入れすぎもオイルの不足も、エンジンの不調や故障の原因となります。

1. 平らな場所に駐車する。
2. ディップスティックを抜き、ウェスで一度きれいに拭く（図 28）。ディップスティックを、首の根元までもう一度しっかりと差し込む。首から引き抜いて油量を点検する。油量が足りなければ、バルブ・カバーについている補給口のキャップを取り、ディップスティックの FULL マークまで **ゆっくりと** 補給する。補給するときは、ディップスティックで確認しながら少量ずつ入れてください。**入れすぎないこと。**

重要 エンジン・オイルを補給するときには、ディップスティックを抜いておいてください。Wエンジン・オイルを補給する時には、補給口とジョウゴなどの間に **必ず** 図 27 に示す

ようなすき間が必要です。これは補給の際に通気を確保し、オイルがブリーザ内部に侵入しないようにするためです。

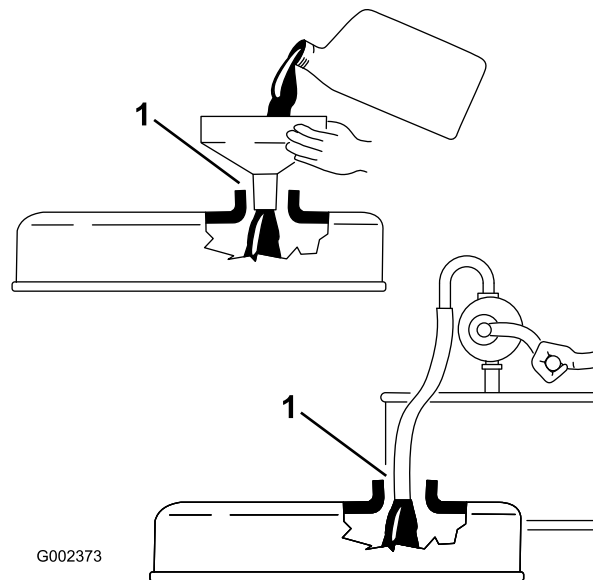


図 27

1. ここにすき間をあける

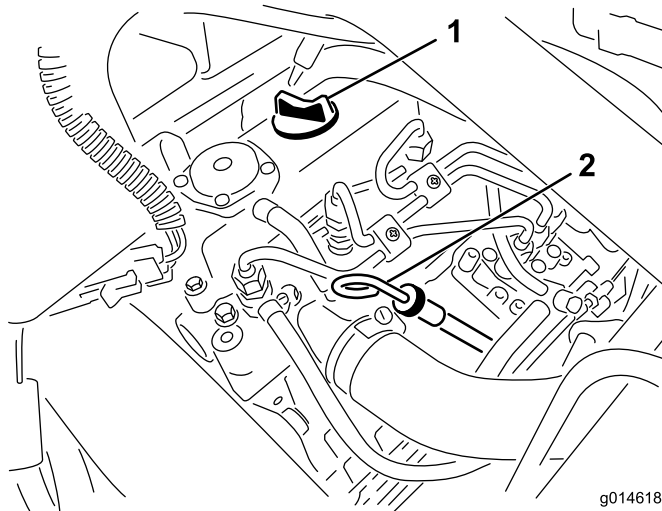


図 28

1. 給油口キャップ
2. ディップスティック

3. ディップスティックを元通りに取り付ける。
4. エンジンを始動しアイドル回転で約 30 秒間回転させ、その後にエンジンを停止させる。30 秒間待つて、上記 2～3 をもう一度行なう。

重要 オイル量は 8 運転時間ごと又は毎日点検してください。運転開始後 50 時間でエンジン・オイルの初回交換を行い、その後は、150 運転時間ごとにオイルとフィルタを交換してください。ホコリのひどい場所で使用する場合には、より頻繁なオイル交換が必要です。

5. ディップスティックをしっかりと取り付ける。

燃料を補給する

硫黄分の少ない（微量：500 ppm 未満、または極微量：15 ppm 未満）の新しい軽油またはバイオディーゼル燃料以外は使用しないでください。セタン値が 40 以上のものをお使いください。燃料の劣化を避けるため、180 日以内に使いきれの程度の量を購入するようにしてください。

燃料タンクの容量：22.7 リットル。

気温が -7°C 以上では夏用燃料（2号軽油）を使用しますが、気温が -7°C 以下の季節には冬用燃料（1号軽油または1号と2号の混合）を使用してください。低温下で冬用ディーゼル燃料を使うと、発火点や流動点が下がってエンジンが始動しやすくなるばかりでなく、燃料の成分分離（ワックス状物質の沈殿）によるフィルタの目詰まりを防止できるなどの利点があります。

気温が -7°C 以上の季節には夏用燃料を使用する方が、燃料ポンプの寿命を延ばし、冬用燃料に比べて出力もアップします。

▲ 危険

軽油は条件次第で簡単に引火・爆発する。発火したり爆発したりすると、やけどや火災などを引き起こす。

- ・ 燃料補給は必ず屋外で、エンジンが冷えた状態で行う。こぼれた燃料はふき取る。
- ・ 燃料タンク一杯に入れられないこと。給油は燃料タンクの首の根元から6~13mm 下までとする。これは、温度が上昇して燃料が膨張したときにあふれないように空間を確保するためである。
- ・ 燃料取り扱い中は禁煙を厳守し、火花や炎を絶対に近づけない。
- ・ 燃料は安全で汚れのない認可された容器で保管する。

バイオディーゼル燃料対応

この機械はバイオディーゼル燃料を混合したB20燃料（バイオディーゼル燃料が20%、通常軽油が80%）を使用することができます。ただし、通常軽油は硫黄分の少ない、または極微量のものを使ってください。以下の注意を守ってお使いください。

- ・ バイオディーゼル成分が ASTM D6751 または EN 14214 に適合していること。
- ・ 混合後の成分構成が ASTM D975 または EN 590 に適合していること。
- ・ バイオディーゼル混合燃料は塗装部を傷める可能性がある。
- ・ 気温の低い場所でバイオディーゼル燃料を使う場合には、B5（バイオディーゼル成分が5%）またはそれ以下の製品をお使いください。

- ・ 時間経過による劣化がありうるので、シール部分、ホース、ガスケットなど燃料に直接接する部分をまめに点検すること。
- ・ バイオディーゼル燃料に切り換えた後に燃料フィルタが詰まる場合がある。
- ・ バイオディーゼルについて更に詳しい情報は、代理店にお問い合わせください。

▲ 危険

燃料は非常に引火・爆発しやすい物質である。発火したり爆発したりすると、やけどや火災などを引き起こす。

- ・ 燃料補給は必ず屋外で、エンジンが冷えた状態で行う。こぼれた燃料はふき取る。
- ・ 燃料タンク一杯に入れられないこと。給油は燃料タンクの首の根元から25 mm 程度下までとする。これは、温度が上昇して燃料は膨張したときにあふれないように空間を確保するためである。
- ・ 燃料取り扱い中は禁煙を厳守し、火花や炎を絶対に近づけない。
- ・ 燃料は安全で汚れのない認可された容器に入れ、子供の手の届かない場所で保管する。30 日分以上の買い置きは避ける。
- ・ 燃料容器は車から十分に離し、地面に直接置いて給油する。
- ・ 車に乗せたままの容器にガソリンを補給しない。車両のカーペットやプラスチック製の床材などが絶縁体となって静電気の逃げ場がなくなるので危険である。
- ・ 可能であれば、機械を地面に降ろし、車輪を地面に接触させた状態で給油を行う。
- ・ 機械を車に搭載したままで給油を行わなければいけない場合には、大型タンクのノズルからでなく、小型の容器から給油する。
- ・ 大型タンクのノズルから直接給油しなければならない場合には、ノズルを燃料タンクの口に常時接触させた状態で給油を行う。

1. 燃料タンクのキャップの周囲をきれいに拭く（図 29）。

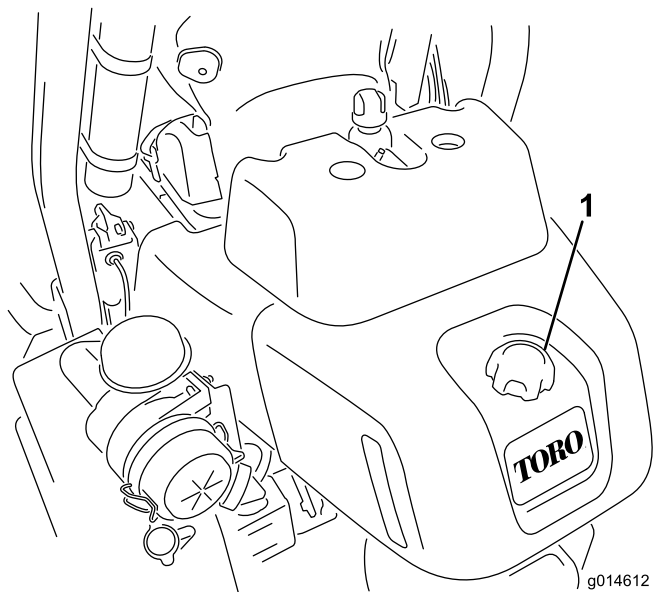


図 29

1. 燃料タンクのキャップ

2. 燃料タンクのキャップを取る。
3. 給油は燃料タンクの首の根元から 6-13 mm 程度下までとする。入れすぎないこと。給油が終わったらキャップを締める。
4. こぼれた燃料はふき取る。

冷却システムを点検する

冷却システムの容量はおよそ 4.6 リットルです。ラジエター・スクリーンの清掃 (ページ 43) を参照してください。

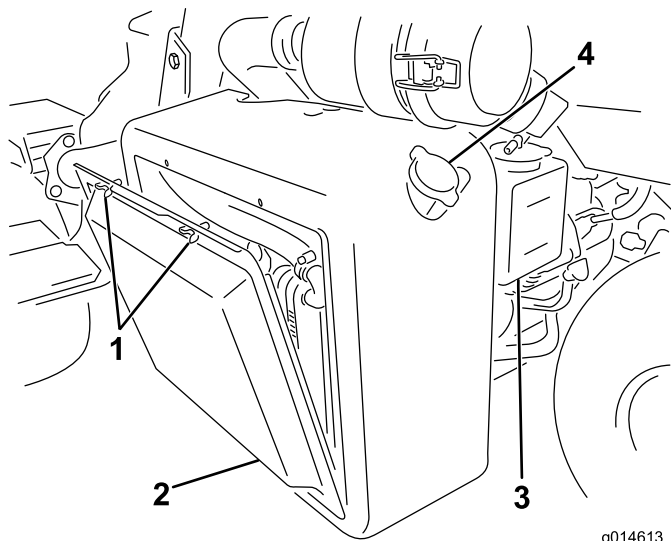


図 30

- | | |
|----------------|---------------|
| 1. 蝶ボルト | 3. 補助タンク |
| 2. ラジエター・スクリーン | 4. ラジエターのキャップ |

ラジエターの冷却液は水とエチレングリコール不凍液の50/50 混合液です。毎日の作業前、エンジンを始動する前に冷却液の量を点検してください。

▲ 注意

エンジン停止直後にラジエターのキャップを開けると、高温高圧の冷却液が吹き出してやけどを負う恐れがある。

- ・ エンジン回転中はラジエターのふたを開けないこと。
- ・ キャップを開けるときはウェスなどを使い、高温の水蒸気を逃がしながらゆっくりと開けること。

1. 平らな場所に駐車する。
2. 冷却液の量を点検する (図 31)。エンジンが冷えている状態で、補助タンク側面についている 2 本のマークの間であれば適正である。

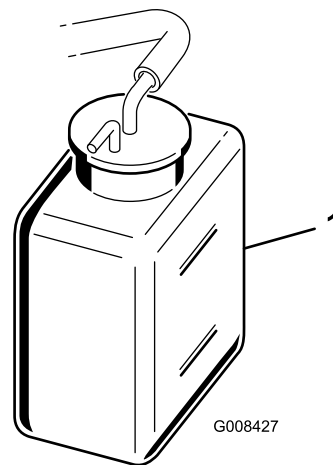


図 31

1. 補助タンク

3. 液量が不足している場合には、補助タンクのふたをとり、水とエチレングリコール不凍液の 50/50 混合液を補給する。入れすぎないこと。
4. 補助タンクのキャップを取り付けて終了。

油圧オイルの量を点検する

毎日の使用前に、油圧オイル・タンクの前面にある白い樹脂製の点検窓 (運転席の後ろ左側) から、タンク内にあるオイルの量を点検してください。点検窓の2本の線の間までオイルがあることが必要です; 不足している場合には、以下の説明に従って適切なオイルを補給してください:

推奨される油圧オイル

油圧オイル・タンクに約 20,8 リットルのオイルを満たして出荷しています。初めての運転の前に必ず油量を確認し、その後は毎日点検してください。推奨オイルの銘柄を以下に示します:

燃料フィルタからの水抜き

整備間隔： 使用することまたは毎日

1. 平らな場所に駐車し、エンジンを停止する。
2. フィルタの下に燃料を受ける容器をおく。
3. 燃料フィルタについているドレン・プラグを 1 回転ほど開き、内部にたまっている異物を流し出す (図 34)。終了したらプラグを締める。

注 内部に溜まっている水は軽油と混合して出てきますので、容器に受けて適切に処分してください。

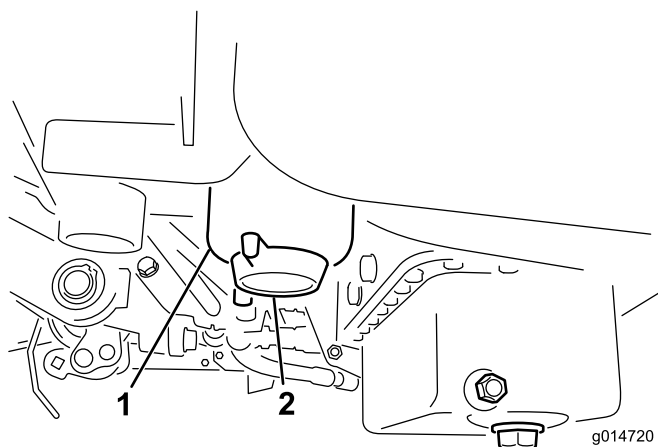


図 34

1. 燃料フィルタ

2. ドレン・プラグ

タイヤ空気圧を点検する

タイヤは空気圧を高めに設定して出荷しています。運転前に正しいレベルに下げてください。

タイヤ空気圧はターフのコンディションに合わせて適宜変えてください：適正範囲の最低値は 12 psi (83 kPa=0.84 kg/cm²)、最高値は 16 psi (110 kPa=1.12 kg/cm²) です。

ホイールナットのトルクを点検する

▲ 警告

適切なトルク締めを怠ると車輪の脱落や破損から人身事故につながる恐れがある。

運転開始から1-4時間後に1回と10時間後にもう1回、ホイールナットのトルク締めを行う；トルク値は 70-90 ft-lb (95-122 N.m= (9.7~12.4 kg.m)。その後は 200 運転時間ごとに締め付けを行う。

リールとベッドナイフの摺り合わせを点検する

前日の調子に関係なく、毎日、芝刈り作業を行う前に、各カッティングユニットのリールとベッドナイフの接触状態を点検してください。カッティングユニットの全長にわたってリールとベッドナイフとがごく軽く接触している必要があります。「カッティングユニット」の「リールとベッドナイフの摺り合わせの調整」の項を参照。

リールの点検を行う際には、必ずカッティングユニット給電切断カップラ部解除してください；を参照。カッティングユニット給電切断コネクタ (ページ 24) 作業終了後には接続してください。

▲ 注意

カッティングユニット給電切断カップラ部を解除しないと、誰でもいつでもカッティングユニットを始動させることができ、手や足に大怪我を負う危険がある。

カッティングユニットの整備などを行う際には、必ずその前に、カッティングユニット給電切断カップラ部を解除すること。

慣らし運転期間

慣らし運転期間中のエンジンのオイル交換や保守についてはエンジンマニュアルをご覧ください。

運転開始直後の8 時間を試運転期間とします。

この期間中の取り扱いは、本機のその後の信頼性を確保する上で非常に重要ですから、各機能や動作を入念に観察し、小さな異常でも早期に発見・解決しておいてください。また、この期間中はオイル漏れや部品のゆるみの点検を頻繁におこなってください。

ブレーキの性能を最大限に発揮させるために、実際の使用前にブレーキの「慣らし掛け」をしておいてください。まずブレーキを十分に掛けた状態から、本機を芝刈り速度で運転し、臭いがするまでブレーキを加熱させます。この後、必要に応じてブレーキを調整 (33 ページ参照) してください。

始動と停止

注 芝刈機の下に物が落ちていないか確認してください。

始動

重要 始動補助剤 (エーテルなど) を使用しないでください。

1. 駐車ブレーキが掛かっていること、昇降刈り込みコントロールが解除されていること、機

能コントロールがニュートラルであることを確認する。

2. 走行ペダルから足を外し、ペダルがニュートラル位置にあることを確認する。
3. スロットルを SLOW 位置にする。
4. キーを差し込んでON位置に回す。グロー・プラグ・ランプが消えるまでキーを ON 位置に保持する（約 6 秒間）。
5. グロー・プラグ・ランプが消えたらすぐにキーを Start 位置に回す。エンジンが始動したらすぐにキーから手を放す。キーは RUN 位置に戻る。スロットル・コントロールを Slow 位置にセットする。

重要 スタータモータのオーバーヒートを防止するため、スタータは10 秒間以上連続で回転させないでください。10秒間連続で使用したら、60秒間の休止時間をとってください。

6. エンジン始動後は数分間のウォームアップを行う。

重要 エンジンを初めて始動した時、エンジンのオーバーホールを行った後などは、1～2分間の時間を取って前進および後退走行の確認を行う。ハンドルを左右一杯に切って応答を確認する。そして、エンジンを停止させ（「エンジンの始動と停止」の「停止」の項を参照）、すべての部分が完全に停止するのを待つ。オイル漏れや各部のゆるみなどの異常がないか点検する。

停止

1. スロットル・コントロールを Slow 位置にセットし、昇降芝刈りレバーが解除し、モードレバーをニュートラル位置にする。
2. キーを OFF 位置に回せばエンジンは停止する。事故防止のため、キーは抜き取っておく。
3. 長期間保管する場合には燃料バルブを閉じておく。

インタロック・システムを点検する

▲ 注意

インタロックスイッチは安全装置であり、これを取り外すと予期せぬ人身事故が起り得る。

- ・ インタロックスイッチをいたずらしない。
- ・ 作業前にインタロックスイッチの動作を点検し、不具合があれば作業前に交換修理する。

インタロック・システムは、オペレータやマシンに潜在的な危険が存在する状態では運転操作をできないようにしています。

安全のために、以下の条件がそろわないとエンジンを始動できないようになっています：

- ・ 走行ペダルがニュートラルにセットされている。
- ・ モードレバーがニュートラルにセットされている。

走行許可条件：

- ・ 駐車ブレーキが解除されている。
- ・ オペレータが運転席に着席している。
- ・ モードレバーが刈り込み位置か移動走行位置にセットされている。

また、「芝刈り」位置以外ではリールの回転を停止させます。

以下の要領で、毎日インタロックの動作を確認してください：

1. 着席し、走行ペダル「ニュートラル」位置、モードレバー「ニュートラル」位置、駐車ブレーキが掛かっていることを確認する。この状態で走行ペダルを踏んでみる。インタロックによりペダルが動かないのが正常。動くのはインタロックの故障であるから直ちに修理する。
2. 着席し、走行ペダル「ニュートラル」位置、モードレバー「ニュートラル」位置、駐車ブレーキが掛かっていることを確認する。この状態からモードレバーを「芝刈り」または「移動」走行位置に切り換えてエンジンを始動してみる。エンジンが始動できないのが正常。動くのはインタロックの故障であるから直ちに修理する。
3. 着席し、走行ペダル「ニュートラル」位置、モードレバー「ニュートラル」位置、駐車ブレーキが掛かっていることを確認する。この状態からモードレバーを「芝刈り」または「移動」走行位置に切り換える。エンジンが停止すれば正常。動くのはインタロックの故障であるから直ちに修理する。
4. 着席し、走行ペダル「ニュートラル」位置、モードレバー「ニュートラル」位置、駐車ブレーキが掛かっていることを確認する。エンジンを掛ける。この状態からモードレバーを「芝刈り」走行位置に切り換え、運転席から立ち上がる。エンジンが停止すれば正常。動くのはインタロックの故障であるから直ちに修理する。
5. 着席し、走行ペダル「ニュートラル」位置、モードレバー「ニュートラル」位置、駐車ブレーキが掛かっていることを確認する。エンジンを掛ける。この状態から芝刈りレバーを「芝刈り」位置に切り換えてカッティングユニットを降下させる。カッティングユニットは降下するが回転しないのが正常。回転するのはインタロックの故障である。正しく修正する。

カッティングユニットの取り付けと 取り外し

カッティングユニットを取り付ける

1. カッティングユニットを、給電切断カップラ部にて解除する：カッティングユニット給電切断コネクタ（ページ 24）を参照。

▲ 注意

カッティングユニット給電切断カップラ部を解除しないと、誰でもいつでもカッティングユニットを始動させることができ、手や足に大怪我を負う危険がある。

カッティングユニットの整備などを行う際には、必ずその前に、カッティングユニット給電切断カップラ部を解除すること。

2. フット・レストを跳ね上げて開き、中央カッティングユニット取り付け位置へのアクセスを確保する（図 35）。

▲ 注意

フット・レストが閉じると、指を挟まれる恐れがある。

開いているフット・レストが急に閉じて、指が挟まれないように注意すること。

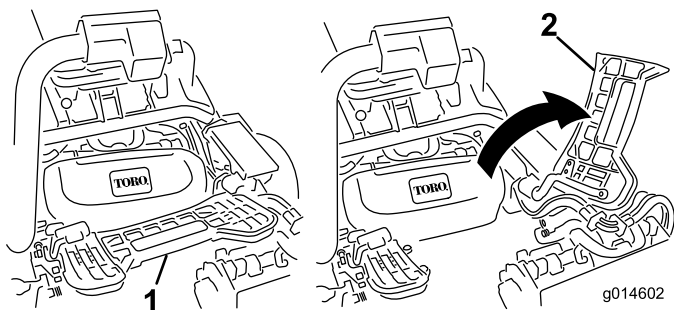


図 35

1. フットレスト：閉じた状態
2. フットレスト：開いた状態

3. 中央サスペンション・アームの下にカッティングユニットを置く。
4. サスペンション・アームのバーについているラッチを上向き（開いた状態）にして（図 36）、サスペンション・アームを押し下げて、バーを、カッティングユニットのバーの上に被せるようにする（図 37）。

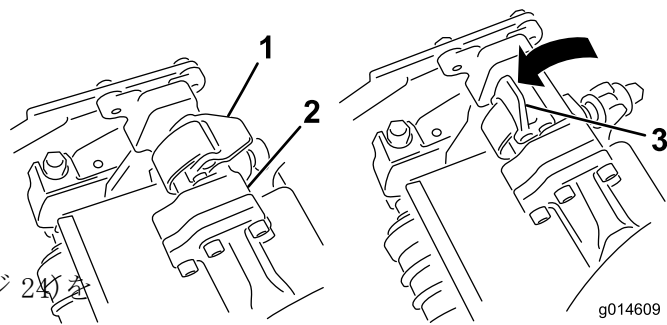


図 36

1. ラッチ：閉じた位置
2. サスペンション・アームのバー
3. ラッチ：開いた位置

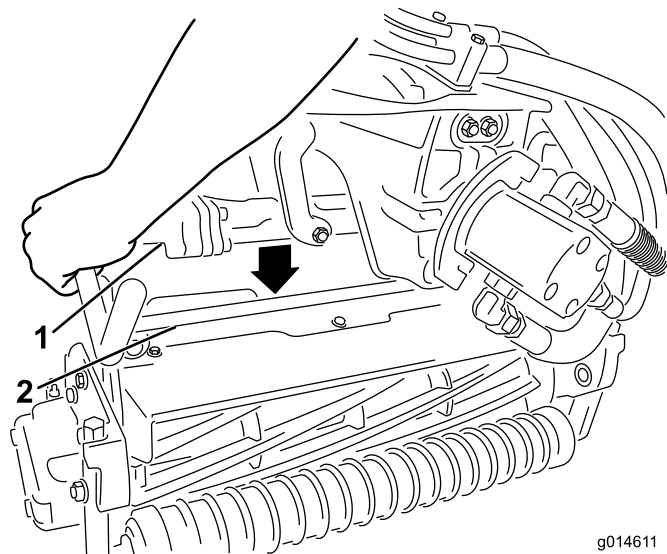


図 37

1. サスペンション・アームのバー
2. カッティングユニットのバー

5. ラッチを下げて閉じるとカッティングユニットのバーがロックされてユニットがアームにセットされる（図 36）。

注 ラッチが正しくロックされると、「カチッ」という音が聞こえます。

6. カッティングユニット用モータのスプライン・シャフトにきれいなグリスを塗りつける（図 38）。
7. モータを、カッティングユニットの左側（運転席から見て）に取り付け、カッティングユニットについているモータ固定バーを、モータの上から被せるようにセットし、モータの左右から「カチッ」というロック音が聞こえるまで押し下げる（図 38）。

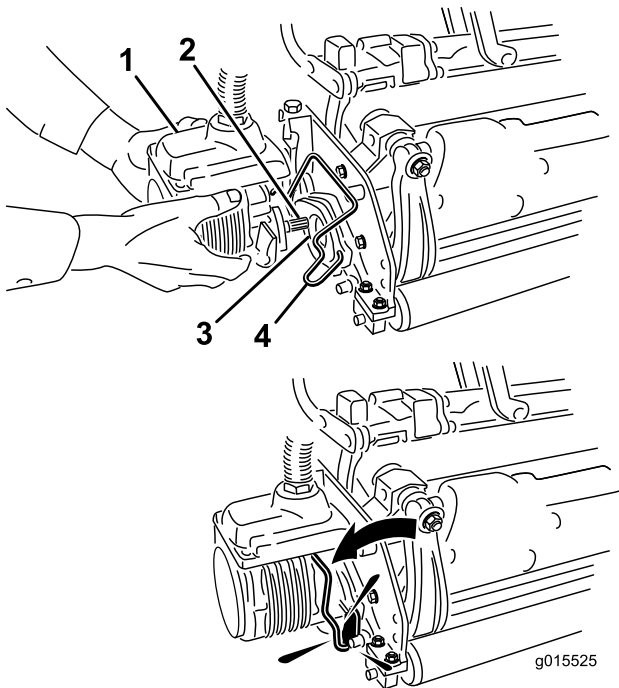


図 38

- | | |
|---------------|------------|
| 1. リール・モータ | 3. 差し込み穴 |
| 2. スプライン・シャフト | 4. モータ固定バー |

3. リール・モータのスロットに嵌っているモータ固定バーを、スロットからカッティングユニット側に押し出すようにして外し、モータを取り外す。

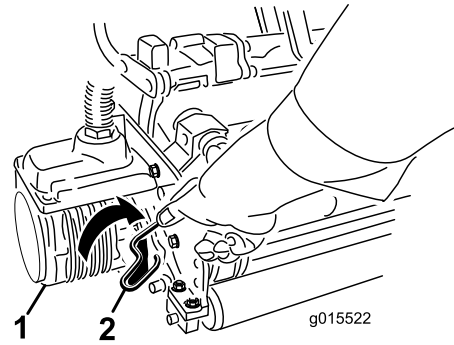


図 39

- | | |
|------------|------------|
| 1. リール・モータ | 2. モータ固定バー |
|------------|------------|

4. 外したモータは、サスペンション・アームの前面にある一時保管位置にセットしておく(図 40)。

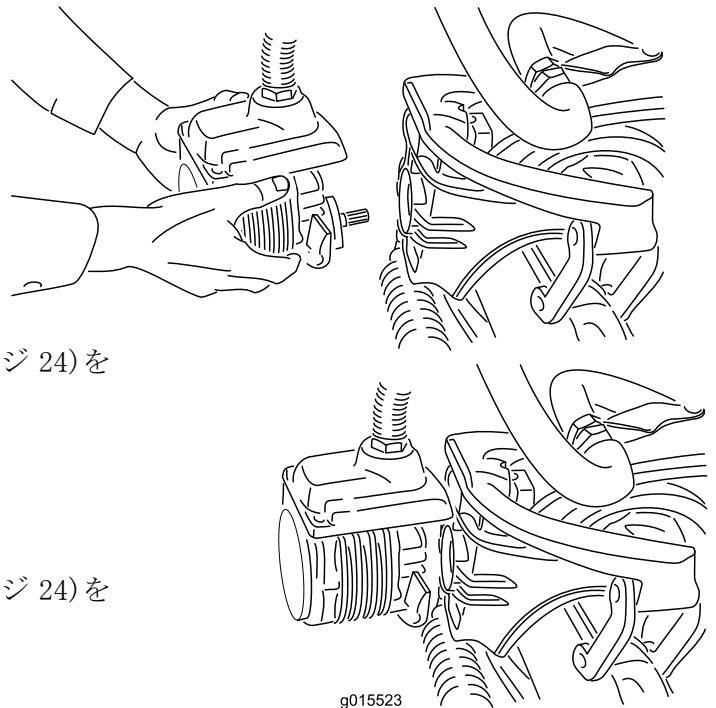


図 40

8. サスペンション・アームについているバスケット用フックに集草バスケットを取り付ける。
9. 残りのカッティングユニットにも同作業を行う。
10. カッティングユニットを、給電切断カップラ部にて接続する：カッティングユニット給電切断コネクタ (ページ 24)を参照。

カッティングユニットを取り外す

1. カッティングユニットを、給電切断カップラ部にて解除する：カッティングユニット給電切断コネクタ (ページ 24)を参照。

▲ 注意

カッティングユニット給電切断カップラ部を解除しないと、誰でもいつでもカッティングユニットを始動させることができ、手や足に大怪我を負う危険がある。

カッティングユニットの整備などを行う際には、必ずその前に、カッティングユニット給電切断カップラ部を解除すること。

2. 清潔で平らな場所でカッティングユニットを完全に降下させてサスペンションの油圧が完全に開放された状態にし、エンジンを停止し、駐車ブレーキを掛ける。

注 カッティングユニットの整備（研磨、刈高調整など）を行う場合には、そのカッティングユニットのリール・モータを、サスペンション・アームの前面にある一時保管位置にセットしておくこと、誤って破損させるなどの事故を防止することができます。

重要 リール・モータをホルダー（保管位置）に入れたままでサスペンションを「移動走行」位置にしないでください。モータやホースが破損する恐れがあります。カッティングユニット

を取り付けない状態でトラクションユニットを移動させなければならない場合には、ケーブル・タイでモータを固定してください。

5. 取り外したいカッティングユニットのサスペンション・アームのバーについているラッチを開く (図 36)。
6. カッティングユニットのバーからラッチを外す。
7. サスペンション・アームの下からカッティングユニットを引き出す。
8. 必要に応じて、残りのカッティングユニットにも3から7までの作業を行う。
9. カッティングユニットを、給電切断カップラ部にて接続する：カッティングユニット給電切断コネクタ (ページ 24) を参照。

トレーニング期間

実際にグリーンの芝刈りを始める前に安全な場所で運転操作に十分慣れておいてください。特に機械の始動、停止、カッティングユニットの昇降動作、旋回などに習熟してください。運転技術に自信が生まれれば、機械の性能を十分に生かして頂くことができます。

芝刈り作業の前に

グリーンに異物が落ちていないことを確認し、カップから旗を抜き、刈り込みの方向を決めます。刈り込みの方向は、前回の刈り込みの方向をもとにして決めます。いつも前回とは違う方向から刈るようにすると、芝が一定方向に寝てしまわないのできれいに刈ることができます。

刈り込みの手順

1. シフト# 1でグリーンに入ります。グリーンの一方向の縁から刈り始め、細長いじゅうたんを敷くつもりで真っ直ぐに進んでください。このパターンで作業すると、無駄な重なりをなくし、固結を最小限に抑えながら、美しい縞模様を作ることができます。
2. 集草箱の先端がグリーンの縁に掛かったところで芝刈りペダルを踏み込みます。これによりカッティングユニットが芝面に下降しリールが回転を始めます。
重要 1番ユニットは遅れて回転を開始します。このタイミングをつかむと、仕上げの外周刈りの手間を最小限にすることができます。
3. 行きと帰りでのオーバーラップができるだけ小さくなるように運転します。隣の列との距離を一定に保って直進するには、本機の前方約2～3mを視野に捕らえておくのがポイントです (図 41)。ハンドルを目印にして距離

を合わせても良いでしょう。その場合、ハンドルの縁と本機前方の目標ラインとを重ねて見ながら運転します (図 41)。

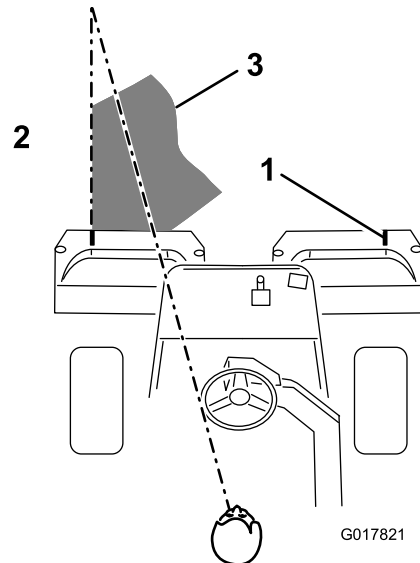


図 41

1. 整列用目印
2. 刈り終わった側
3. 1.8～3 m程度先に視線を合わせると良い

4. 集草箱の先端がグリーンの縁を越える時に上昇ペダルを踏み込みます。これによりリールの回転は停止し、カッティングユニットが上昇します。このタイミングが悪いとグリーンの縁を刈り込んでしまいます。一方、グリーンの外縁を刈り残しすぎると後の作業が多くなりますので、程よいタイミングを体得してください。
5. Uターンする場合、反対側に一旦ハンドルを切ってから旋回すると、楽に、しかも効率良く回ることができます。例えば右に旋回したいときには、軽く左に振ってから右に回ります。こうすると、Uターン後のライン合わせを楽に行うことができます。左回りの場合は右に振ります。旋回半径は小さいほど作業が早くなりますが、柔らかい芝を傷つけやすくなるので注意が必要です。

重要 カッティングユニットを回転させたままグリーンの上で停止しないでください。芝が損傷する可能性があります。また、湿ったグリーンの上で長時間停車するとタイヤ跡が残ることがあります。

6. 最後にグリーンの外周を刈ります。これも前回と反対の方向から刈ってください。常に天候や芝状態を考慮すること、刈りの方向を変えることが大切です。旗を戻して終了です。

外周刈りが終わったら、昇降/芝刈りレバーを軽く後ろに引くと、リールは上昇せずにリールの回転だけが止まります。この状態でグリーンの外へ出て、その後にリールを上昇させるようにすると、カッティングユニットの

縁にたまっていた刈りかすをグリーンに落とさずにすみます。

7. 集草箱にたまった刈りカスを出して、次のグリーンに移動します。湿った重い刈りカスを入れたまま移動すると機体やエンジン、油圧系などに無理な力がかかるので避けてください。

移動のための運転

カッティングユニットが一番上（移動位置）になっていることを確認し、刈り込み/移動走行切り替えレバーを移動走行にセットしてください。下り斜面ではブレーキを使用して車両を確実に制御してください。ラフな場所に入る時やアンジュレーションを渡る時には必ず走行速度を落としてください。本機の車両感覚（車幅）をマスターしましょう。狭い場所での無理な通り抜けを避けましょう。ぶつけて破損するのは時間と費用のロスです。

作業後の洗浄と点検

一日の刈り込み作業を終え、エンジン温度が下がったら、洗車してください。洗車には普通のホースを使用します。ノズルや圧力洗浄器は、シール部分やベアリングに浸水させる恐れがありますので使用しないでください。高温のエンジンには絶対に水を掛けないでください。

洗浄後、オイル漏れ、損傷、磨耗などがなければ点検すると良いでしょう。またカッティングユニットの切れ具合も点検しましょう。走行ペダルやブレーキ・シャフト・アセンブリは、SAE 30W を塗りつけるか、スプレー式の潤滑剤を使って滑らかな動きの確保と防錆を行ってください。

緊急時の牽引移動

緊急時には牽引や手押しでの移動が可能です（移動距離は400 m以内程度）。ただし、通常の移動にはこの方法を使わないようお願いしています。

重要 牽引移動時の速度は、3～5 km/hとしてください。これ以上の速度では駆動系に損傷を与える危険があります。長い距離を移動しなければならない場合にはトレーラなどを使用してください。

1. 油圧ポンプについているバイパス・バルブ（図 42）の溝が「縦」になるようにバルブを回転させる。

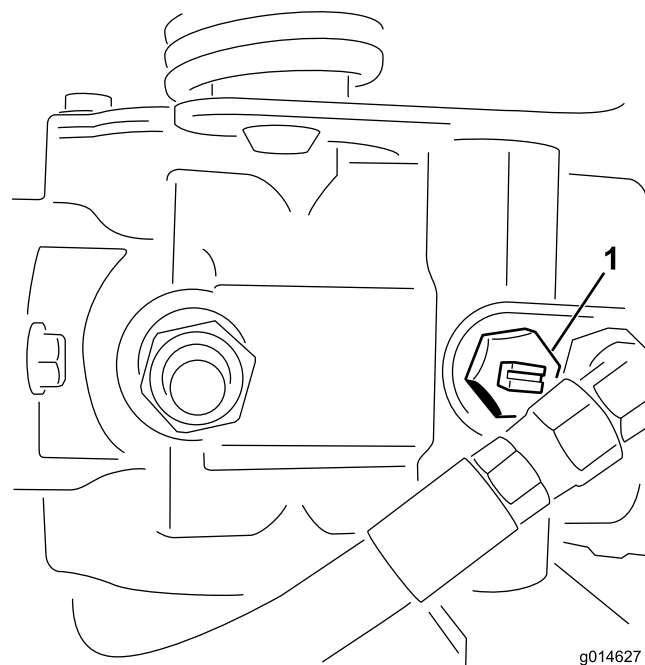


図 42

g014627

1. バイパスバルブ（図はバルブが閉じた状態＝バルブの溝が水平）
2. エンジンを始動する時には、必ずバイパスバルブ（図 42）を閉じる（溝が横向きになる）。バルブを開けたままでエンジンを掛けないこと。

保守

注 前後左右は運転位置からみた方向です。

▲ 注意

始動キーをつけたままにしておくと、誰でもいつでもエンジンを始動させることができ、危険である。

キーを抜き取る。

推奨される定期整備作業

整備間隔	整備手順
使用開始後最初の 1 時間	<ul style="list-style-type: none">・ ホイールナットのトルクを点検する。
使用開始後最初の 8 時間	<ul style="list-style-type: none">・ ホイールナットのトルクを点検する。・ オルタネーター・ベルトの張りを点検する。
使用開始後最初の 50 時間	<ul style="list-style-type: none">・ エンジンオイルとフィルタの交換を行う。・ 油圧フィルタを交換する。・ エンジンの回転数を点検する(アイドル回転とフルスロットル)。
使用することまたは毎日	<ul style="list-style-type: none">・ エンジンオイルの量を点検する。・ ラジエター・スクリーンとラジエター部分を清掃してください。ほこりの多い環境で使用しているときは 1 時間おきに点検してください。・ 油圧オイルの量を点検してください。・ 燃料フィルタからの水抜きを行う。・ リールとベッドナイフの摺り合わせを点検する。・ 油圧ラインとホースを点検する。
25 運転時間ごと	<ul style="list-style-type: none">・ バッテリー液の量を点検する。(格納中は 30 日ごとに点検します。)
50 運転時間ごと	<ul style="list-style-type: none">・ バッテリーケーブルの接続状態を点検する。
150 運転時間ごと	<ul style="list-style-type: none">・ エンジンオイルとフィルタの交換を行う。
200 運転時間ごと	<ul style="list-style-type: none">・ ホイールナットのトルクを点検する。・ エア・クリーナのフィルタを整備する(ほこりのひどい場所で使用する場合は整備間隔を短くする)。
400 運転時間ごと	<ul style="list-style-type: none">・ ジェネレーター・ベルトのテンションのグリスアップを行ってください。
800 運転時間ごと	<ul style="list-style-type: none">・ 燃料フィルタを交換する。・ 油圧オイル、フィルタ、タンクのブリーザを交換する。・ エンジンの回転数を点検する(アイドル回転とフルスロットル)。・ バルブのクリアランスを点検する。
2 年ごと	<ul style="list-style-type: none">・ 燃料ラインとその接続の点検。・ 可動部ホースを交換する。・ 定期的に冷却システム内部を清掃してください。

重要 エンジンの整備に関する詳細は、付属のエンジンマニュアルを参照のこと。

始業点検表

このページをコピーして使ってください。

点検項目	第週						
	月	火	水	木	金	土	日
インタロックの動作を点検する。							
計器類の動作							
ブレーキの動作							
燃料フィルタ・水セパレータを点検する。							
燃料残量							
エンジン・オイルの量を点検する。							
スクリーンとラジエターを清掃する。							
エア・フィルタを点検する。							
エンジンからの異常音							
リールとベッドナイフの摺り合わせを点検する。							
油圧ホースの磨耗損傷を点検。							
オイル漏れなど。							
タイヤ空気圧を点検する。							
刈高の調整具合を点検する。							
塗装傷のタッチアップ修理を行う。							

要注意個所の記録

点検担当者名：		
内容	日付	記事

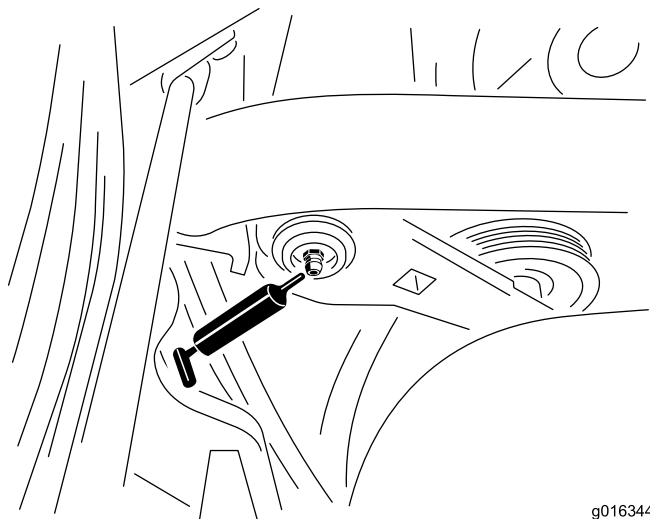
潤滑

ジェネレータ・ベルトのテンションのグリスアップ

整備間隔： 400運転時間ごと

定期的に、全部のグリス注入部にNo. 2汎用リチウム系グリスを注入します。

1. 異物を入れてしまわないよう、グリスフィッティングをきれいに拭く (図 43)。



g016344

図 43

グリスフィッティングは、運転席の後ろ、右内側にあります。

2. ベアリング (又はブッシュ) からグリスがはみ出てくるのが見えるまで注入する。はみ出したグリスはふき取る。

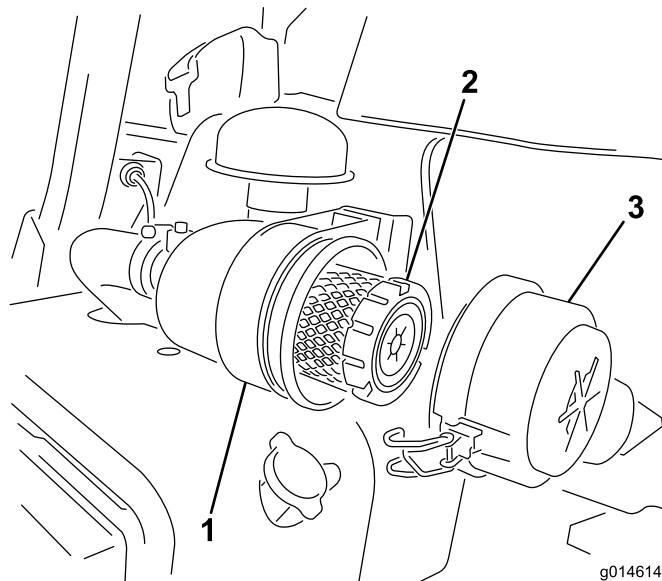
エンジンの整備

エア・クリーナの整備

整備間隔： 200運転時間ごと

- ・ エアクリーナ本体にリーク原因となる傷がないか点検してください。破損していれば交換してください。吸気部全体について、リーク、破損、ホースのゆるみなどを点検してください。
- ・ 非常にほこりの多い場所で使用していてエンジンの能力の低下が認められる場合には、200運転時間よりも短い間隔で整備を行なってください。早めに整備を行っても意味がありません。むしろフィルタを外したときにエンジン内部に異物を入れてしまう危険が大きくなります。
- ・ 本体とカバーがシールでしっかり密着しているのを確認してください。

1. エアクリーナのカバーをボディに固定しているラッチを外す (図 44)。



g014614

図 44

1. エア・クリーナのボディ
2. エア・フィルタ
3. エアクリーナのカバー

2. ボディからカバーを外す。フィルタを外す前に、低圧のエア (2.8 kg/cm²、異物を含まない乾燥した空気) で、1次フィルタとボディとの間に溜まっている大きなゴミを取り除く。高圧のエアは使用しない。異物がフィルタを通してエンジン部へ吹き込まれる恐れがある。このエア洗浄により、1次フィルタを外した時にホコリが舞い上がってエンジン部へ入り込むのを防止することができる。
3. 1次フィルタを取り外して交換する。エレメントを洗って再使用しないこと。洗浄によってフィルタの濾紙を破損させる恐れがある。新しいフィルタに傷がついていないかを点検する。特にフィルタとボディの密着部に注意

する。破損しているフィルタは使用しない。フィルタをボディー内部にしっかり取り付ける。エレメントの外側のリムをしっかり押さえて確実にボディーに密着させる。フィルタの真ん中の柔らかい部分を持たないこと。

4. カバーについている異物逃がしポートを清掃する。カバーについているゴム製のアウトレットバルブを外し、内部を清掃して元通りに取り付ける。
5. アウトレットバルブが下向き（後ろから見たとき、時計の5:00と7:00の間になるように）カバーを取り付ける。
6. ラッチをしっかりと掛ける（図 44）。

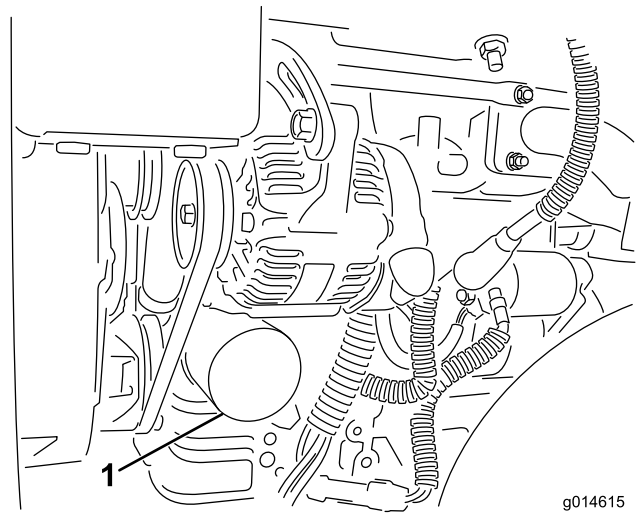


図 46

g014615

エンジンオイルとフィルタの交換

整備間隔： 使用開始後最初の 50 時間

150 運転時間ごと

1. ドレン・プラグを外してオイルを容器に受ける。オイルが抜けたらドレン・プラグを取り付ける（図 45）。

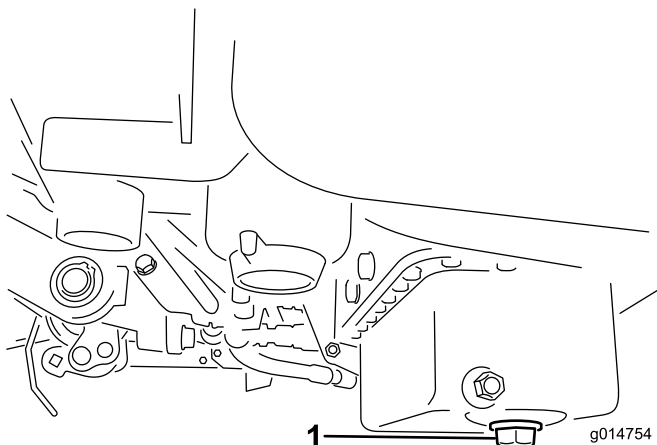


図 45

g014754

1. ドレン・プラグ

2. オイルフィルタ（図 46）を外す。新しいフィルタのガスケットに薄くエンジンオイルを塗る。

1. オイル・フィルタ

3. ガスケットがアダプタに当たるまで手でねじ込み、そこから更に 1/2~3/4 回転増し締めする。締めすぎないように注意すること。
4. クランクケースにオイルを入れる； エンジンオイルを点検する（ページ 25）を参照。
5. 使用済みオイルは適切に処分する。

燃料系統の整備

燃料フィルタ・水セパレータ

整備間隔： 800運転時間ごと

フィルタの整備

1. 燃料タンクの下にある燃料バルブ（図 47）を閉める。

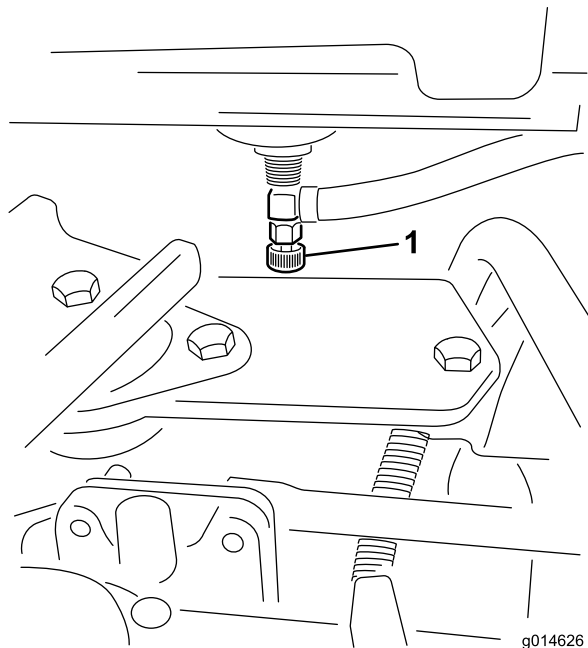


図 47

1. 燃料バルブ

2. フィルタ容器（図 48）の周辺をウェスできれいにぬぐう。
3. フィルタの下に燃料を受ける容器をおく。
4. フィルタの j ドレン・プラグを開く（図 48）。

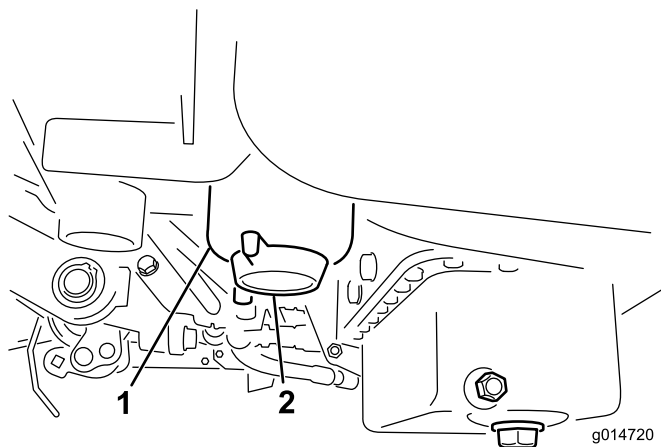


図 48

1. 燃料フィルタ・水セパレータ
2. フィルタのドレン・プラグの容器

5. フィルタ容器を外す（外した容器は地域の法令などに従って処分する）。
6. ガasketがアダプタに当たるまで手でねじ込み、そこから更に 1/2～3/4 回転増し締めする。
7. フィルタのドレン・プラグを確実に閉めること。燃料バルブを開く。

燃料ラインとその接続

整備間隔： 2年ごと

劣化・破損状況やゆるみが発生していないかを調べてください。

電気系統の整備

バッテリーの整備

警告

カリフォルニア州 第65号決議による警告

バッテリーの電極部や端子などの部分には鉛や鉛含有物質が含まれており、カリフォルニア州では、これらの物質が癌や先天性異常の原因となるとされている。
取り扱い後は手を洗うこと。

電圧：12 V、冷間クランキング電流 (CCA) 530 A

バッテリーの電解液は常に正しいレベルに維持し、バッテリー上部を常にきれいにしておいてください。高温環境下で保管すると、涼しい場所で保管した場合に比べてバッテリーは早く放電します。

各セルへは、蒸留水またはミネラルを含まない水を適正レベルまで補給してください。但し、電解液の量が、各セルの内側についているスプリットリングの高さ以上にならないよう、注意してください。

▲ 危険

電解液には触れると火傷を起こす劇薬である硫酸が含まれている。

- ・ 電解液を飲まないこと。また、電解液を皮膚や目や衣服に付けないよう十分注意すること。安全ゴーグルとゴム手袋で目と手を保護すること。
- ・ 皮膚に付いた場合にすぐに洗浄できるよう、必ず十分な量の真水を用意しておくこと。

バッテリー上部はアンモニア水または重曹水に浸したブラシで定期的に清掃してください。清掃後は表面を水で流して下さい。清掃中はセルキャップを外さないでください。

バッテリーのケーブルは、接触不良にならぬよう、端子にしっかりと固定してください。

▲ 警告

バッテリーの端子に金属製品やトラクタの金属部分が触れるとショートを起こして火花が発生する。それによって水素ガスが爆発を起こし人身事故に至る恐れがある。

- ・ バッテリーの取り外しや取り付けを行うときには、端子と金属部を接触させないように注意する。
- ・ バッテリーの端子と金属を接触させない。

▲ 警告

バッテリーケーブルの接続手順が不適切であるとケーブルがショートを起こして火花が発生する。それによって水素ガスが爆発を起こし人身事故に至る恐れがある。

端子が腐食した場合は、ケーブルを外し（マイナスケーブルから先に外すこと）、クランプと端子とを別々に磨いてください。磨き終わったらケーブルをバッテリーに接続し（プラスケーブルから先に接続すること）、端子にはワセリンを塗布してください。

- ・ ケーブルを取り外す時は、必ずマイナス（黒）ケーブルから取り外す。
- ・ ケーブルを取り付ける時は、必ずプラス（赤）ケーブルから取り付け、それからマイナス（黒）ケーブルを取り付ける。

バッテリーの保管

本機を30日以上にわたって使用しない場合は、バッテリーを取り外して充電しておいてください。充電終了後は、機体に取り付けて保存しても、機体から外したままで保存してもよい。機体に取り付けて保存する場合は、ケーブルを外しておいてください。温度が高いとバッテリーは早く放電しますので、涼しい場所を選んで保管してください。バッテリーの凍結を防止するため、フル充電状態で保管するようにしてください。この時、電解液の比重は1.265～1.299になる。

ヒューズ

ヒューズは座席下にあります (図 49)。

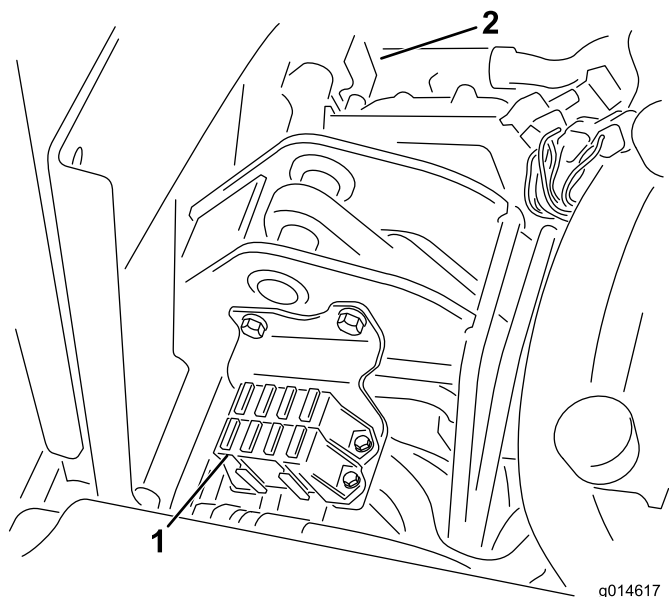


図 49

1. ヒューズ
2. 50 A ヒューズ:ラジエター・ファン用 (図示部分の裏側にある)

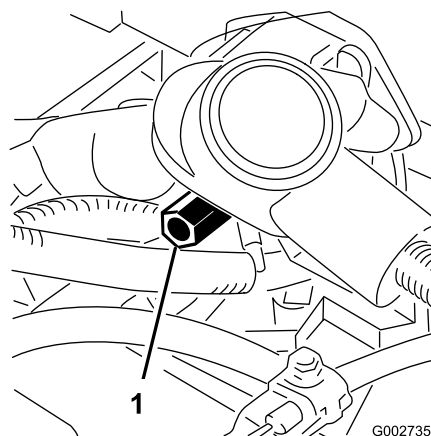


図 50

1. 救援用プラス端子

ヒューズの配置	
スタータ 10A	リール上昇 E-リール回転許可 オーバーヒート 7.5 A
作動 10A	リール回転 昇降 ファン 7.5 A
ライト リーク・ディテクタ 15 A	Start/Run 診断ライト グロー 7.5 A
	ECM ロジック パワー 2 A

救援バッテリーによるエンジンの始動

救援用のバッテリーを使ってエンジンを始動させる場合には、救援用プラス端子 (スタータ・ソレノイドについての) を利用することができます (図 50)。

走行系統の整備

トランスミッションのニュートラル調整

走行ペダルがニュートラル位置にあるのに機体が動き出す場合にはトランスミッションの調整が必要です。

1. どちらか一方の前輪を浮かして機体を支える。
注注：3輪駆動キット装着車の場合には後輪も浮かせてください。
2. エンジンを始動し、スロットルをSLOW にセット、浮いている前輪が回転していることを確認する。
3. エンジンを止め、以下の手順で調整する：
 - A. 偏芯ナットをハイドロスタット上部に止めているナットをゆるめる（図 51）。

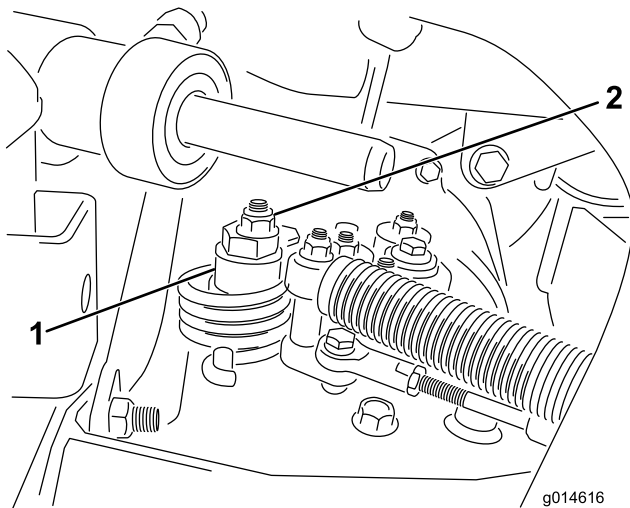


図 51

1. 偏芯ナット
2. ロックナット

- B. 機能コントロールをニュートラル位置に、スロットルを Slow 位置にセットする。エンジンを掛ける。
- C. どちらにも車輪が回らないように偏芯ナットを回して調整する。調整ができれば固定ナットを締める（図 51）。スロットル SLOW およびFAST 位置で調整が正しいことを確認する。

注 偏芯ナットの調整一杯まで調整しても車輪の回転が止まらない場合には、弊社代理店に連絡するか サービスマニュアルを参照して調整をおこなってください。

移動走行速度の調整

走行ペダルは最高速度を出せるように出荷時に調整されていますが、一杯に踏んでいるのにペダル

ストップに当たらないようになったら調整が必要です。また、最高速度を下げたい場合にも調整を行います。

走行ペダルを踏み込んでみてください。ケーブルに張力が掛かる前にペダルがストップ（図 52）に当たる場合には調整が必要です。

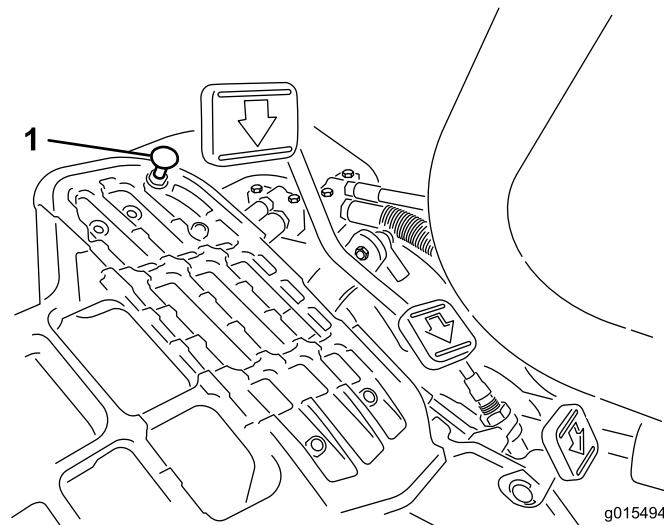


図 52

1. ペダル・ストップ

1. ペダル・ストップをフロア・プレートに固定しているフランジヘッド・ロックナットをゆるめる（図 52）。
2. ペダル・ストップを調整してペダル・ロッドにあたるようにし、ナットを締め付ける。

芝刈り速度の調整

出荷時に調整されていますが、速度を変えたい場合には調整してください。

1. トラニオン・ボルトのジャムナットをゆるめる (図 53)。
2. ロック&芝刈りブラケットをペダル・ピボットに固定しているナットをゆるめる。

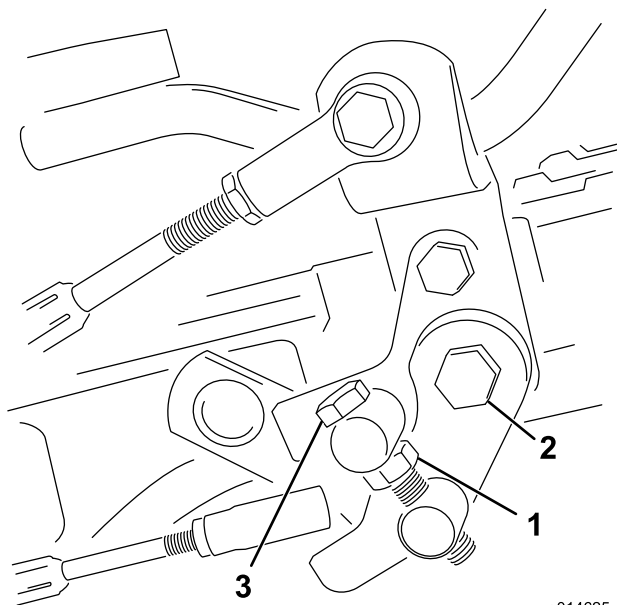


図 53

g014625

1. ジャム・ナット
2. ナット
3. トラニオン・ボルト

3. 刈り込み速度を遅くするには、トラニオン・ボルトを右に回し、速くするには左に回す。
4. トラニオン・ボルトのジャムナット、およびペダル・ピボットのナットを締め付けて調整を固定する (図 53)。調整を確認し、必要に応じて再調整する。

冷却システムの整備

ラジエター・スクリーンの清掃

オーバーヒートを防止するため、ラジエターとスクリーンは常にきれいなおいてください。基本的にラジエターとスクリーンを毎日点検し、必要であれば 1 時間ごとに清掃してください。汚れやすい環境で使用している場合にはより頻繁な清掃が必要です。

1. ラジエターのスクリーンを外す (図 54)。

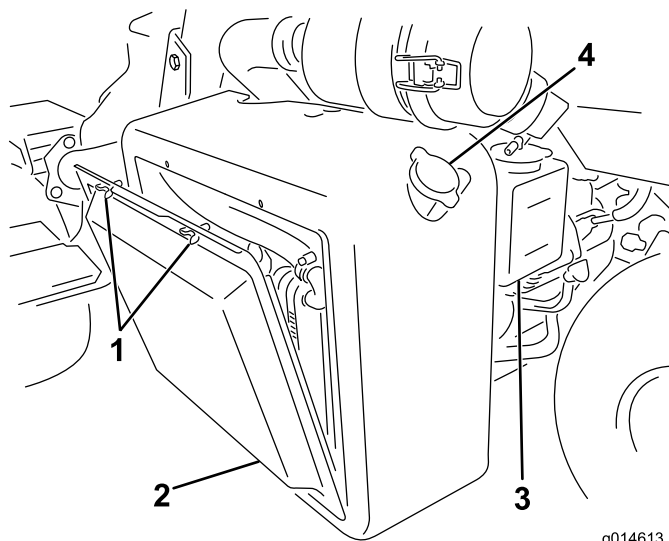


図 54

g014613

1. 蝶ボルト
2. ラジエター・スクリーン
3. オーバーフロー・タンク
4. ラジエターのキャップ

2. ファン側からラジエターをエアで吹いて汚れを落とす。
3. スクリーンを清掃して元通りに取り付ける。

ブレーキの整備

ブレーキの調整

駐車中にブレーキが十分に利かずに車両が動いてしまう場合には、ブレーキ・ドラムの近くにあるバルクヘッド・フィッティングで調整を行うことができます；さらに詳しいことについては弊社代理店に問い合わせるか サービスマニュアルを参照してください。

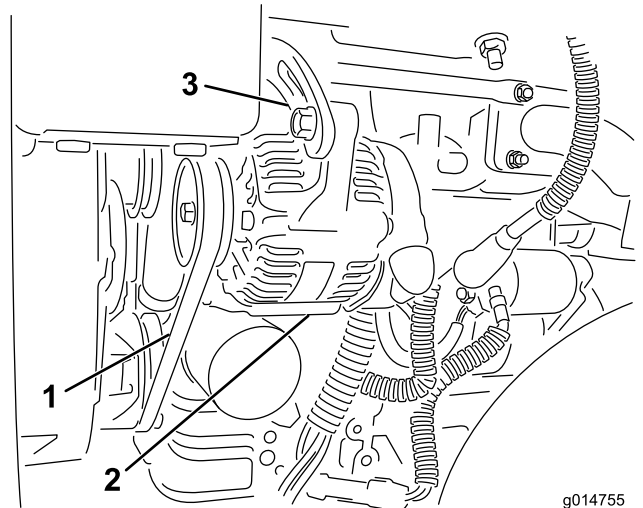
ベルトの整備

オルタネータ・ベルトの調整

整備間隔： 使用開始後最初の 8 時間

機械を正しく動作させ、無用の磨耗を防止するために、ベルト類は正しく調整してください。

1. エンジンを停止し、駐車ブレーキを掛け、キーを抜き取る。
2. 2 つのプーリの間中部でベルトを親指で中ぐらいの力 (10 kgf) で押す。7~9 mm 程度のたわみが出るのが適正である。ベルトの張りの調整が必要な場合は、以下の手順で行う：



g014755

図 55

1. オルタネータのベルト:ここを押す
2. オルタネータ
3. 調整ストラップ

- A. オルタネータをエンジンと調整ストラップに固定しているボルトをゆるめる。
- B. ベルトに破損や過度の磨耗がないか点検し、必要に応じて交換する。
- C. オルタネータとエンジンとの間にバールを入れ、オルタネータを引き出すようにしてベルトに張りを出し、ボルトを元通りに締め付ける。

油圧系統の整備

油圧オイルとフィルタの交換

整備間隔： 使用開始後最初の 50 時間

800 運転時間ごと

オイルが汚染されてしまった場合は油圧系統全体を洗淨する必要がありますのでトヨタ代理店にご連絡ください。汚染されたオイルは乳液状になったり黒ずんだ色になったりします。

1. フィルタ容器の周辺をウェスできれいにぬぐう (図 56)。フィルタの下に廃油受けを置いてフィルタを外す。

注 オイルを抜かずにフィルタのみを交換する場合には、フィルタに入るラインに栓をしてください。

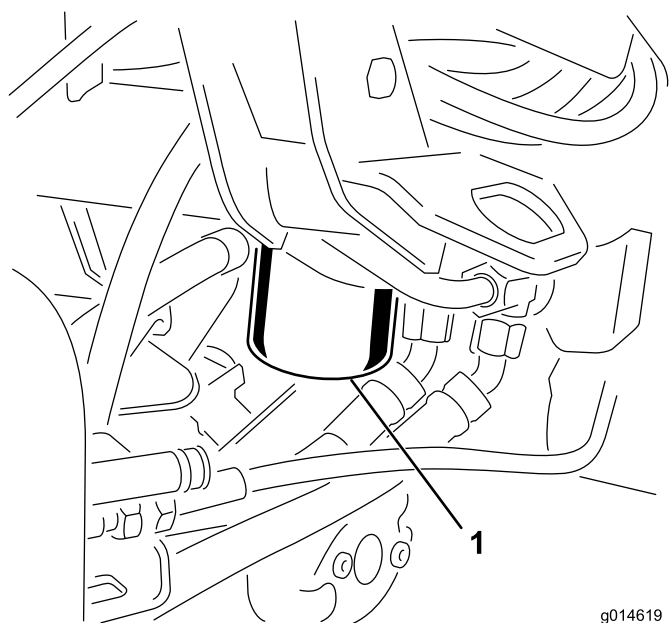


図 56

g014619

1. 油圧オイル・フィルタ

2. フィルタにオイルを入れ、ガスケットをオイルで湿し、ガスケットがフィルタヘッドに当たるまで手で回し入れる。その状態からさらに 3/4 回転締め付ける。これでフィルタは十分に密着する。
3. 油圧オイル・タンクに油圧オイルを入れる；油圧オイルの量を点検する (ページ 27) を参照。
4. エンジンを始動させ、3~5分間のアイドリングを行ってオイルを全体に行き渡らせ、内部にたまっているエアを逃がす。
5. 機械を停止させ、油圧オイルの量を点検し、必要に応じて補給する。
6. 廃油は適切な方法で処理する。

油圧ラインとホースの点検

警告

高圧で噴出する作動油は皮膚を貫通し、身体に重大な損傷を引き起こす。

- ・ 油圧を掛ける前に、油圧ラインやホースに傷や変形がないか接続部が確実に締まっているかを確認する。
- ・ 油圧のピンホールリークやノズルからは作動油が高圧で噴出しているのので、絶対に手などを近づけない。
- ・ リークの点検には新聞紙やボール紙を使う。
- ・ 油圧関係の整備を行う時は、内部の圧力を確実に解放する。
- ・ 万一、噴射液が体内に入ったら、直ちに専門医の治療を受ける。

油圧ライン・油圧ホースにオイル漏れ、ねじれ、支持部のゆるみ、磨耗、フィッティングのゆるみ、風雨や薬品による劣化などが無いかな毎日点検してください。異常を発見したら必ず運転を行う前に修理してください。

カッティングユニットの保守

リールのバックラップ

▲ 警告

バックラップ中にリールに触れると大けがををする。

- ・ リールその他の可動部に手指、足、衣類等を近づけないよう注意すること。
- ・ エンジンが動いている間は、止まったリールを絶対に手や足で回そうとしないこと。

1. 平らな場所に駐車し、カッティングユニットを降下させ、エンジンを停止し、駐車ブレーキを掛ける。
2. 運転席左側のプラスチック製カバーを取り外す。
3. 各カッティングユニットのリールと下刃をバックラップ用に設定する；カッティングユニットのオペレーターズマニュアルを参照。
4. エンジンを始動し、アイドル回転にセットする。エンジンが停止する場合にはエンジン速度を上げる。
5. バックラップスイッチを逆転 (R) 位置にセットする (図 57)。

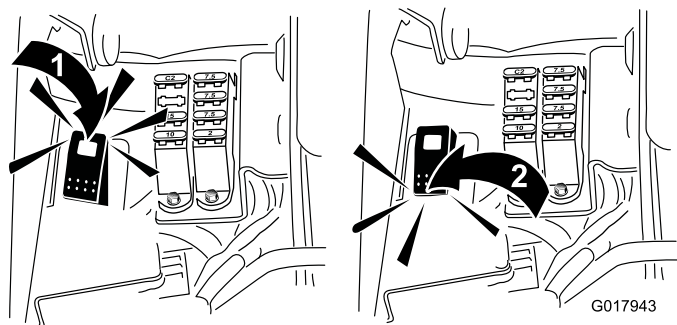


図 57

1. バックラップスイッチ: 逆転位置
2. バックラップスイッチ: 刈り込み位置

6. インフォセンターのメインメニューを開き、下へスクロールして設定 (Settings) へ行く。
7. Settings のメニューに入り、さらに下へスクロールして Backlap RPM へいき、ここで土ボタンを使用して希望する数値に設定する。
8. 機能コントロール・レバーをニュートラル位置にして、昇降刈り込みコントロールを前に倒すとリールが回転してバックラップが始まる。
9. 長い柄のブラシを使ってラッピングコンパウンドを塗布しながらラッピングを続ける。柄の短いブラシは絶対に使用しないこと。

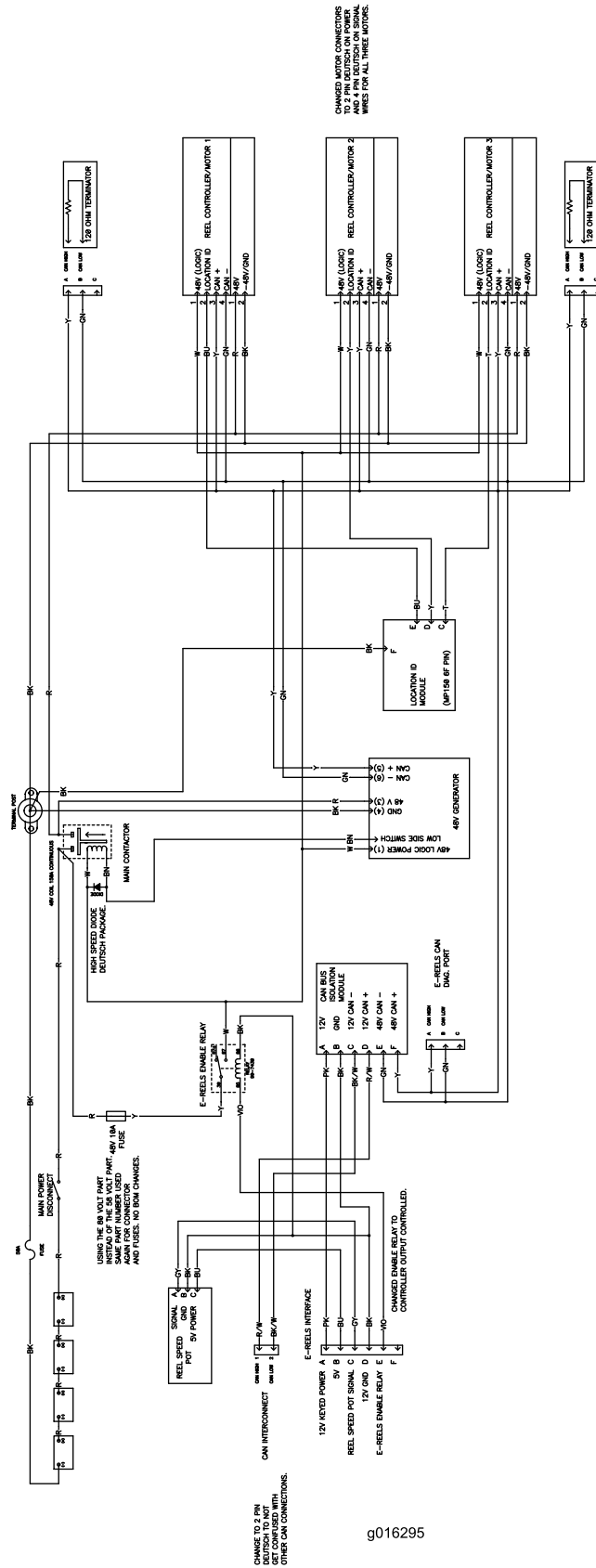
10. リールの回転が止まってしまったり、回転が一定しない場合には、安定する速度までバックラップ速度を少しずつ上げていく。
11. バックラップ中にカッティングユニットを調整する必要がある場合は、昇降刈り込みコントロールを後ろに引き、エンジンを停止させて、調整を行う。調整が終わったら4~9を行う。
12. バックラップするユニット全部に上記手順を行う。
13. 終了したら、バックラップスイッチを通常位置 (F) に戻し、カバーを元通りに取り付け、カッティングユニットについているラッピングコンパウンドをていねいに洗い落とす。必要に応じてリールと下刃の間隔を調整する。リール回転速度コントロールを、希望の速度位置にセットする。

重要 バックラップスイッチを通常位置 (F) に戻しておかないと、カッティングユニットを通常通りに操作することができません。

保管

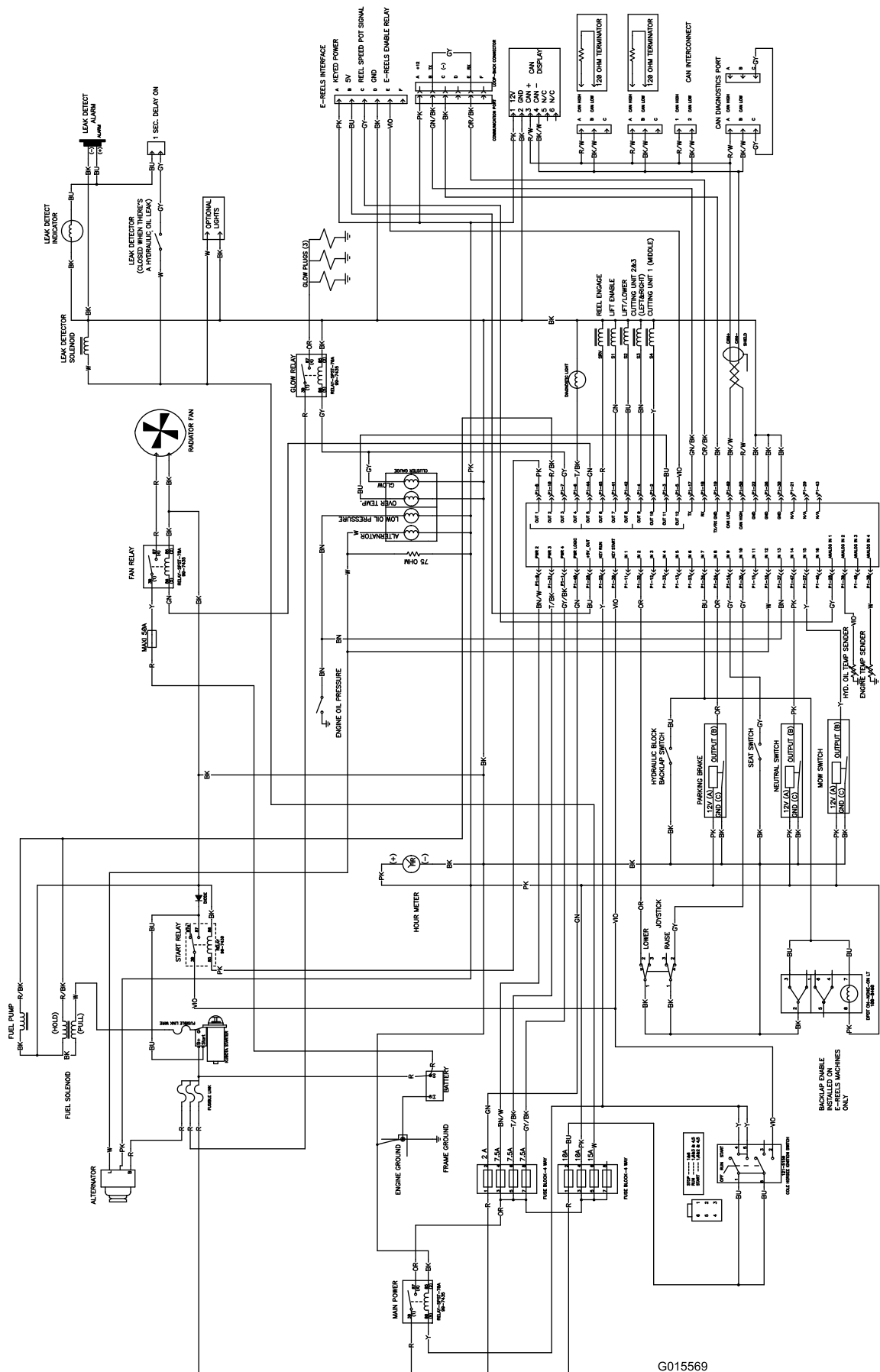
長期間にわたって保管する場合には以下のような作業を行ってください：

1. 機体からゴミや刈りカスをきれいに取り除く。必要に応じてリールやベッドナイフの研磨を行う（カッティングユニットのオペレーターズマニュアルを参照のこと）。ベッドナイフやリールの刃にはさび止めを塗布する。グリスアップと機体各部の潤滑を行う；「潤滑」のページを参照。
2. タイヤに重量がかからないように完全にブロックする。
3. 油圧オイルとフィルタを交換する。油圧ラインやフィッティングを注意深く点検し、必要に応じて交換する；油圧オイルとフィルタの交換（ページ 45）と油圧ラインとホースの点検（ページ 45）を参照。
4. 燃料タンクから燃料を抜き取る。エンジンを始動し、燃料切れで自然に停止させる。燃料フィルタを交換する；フィルタの整備（ページ 39）を参照。
5. エンジンがまだ暖かいうちに、エンジンオイルを抜き取る。新しいオイルを入れる；エンジンオイルとフィルタの交換（ページ 38）を参照。
6. シリンダ、エンジン、フィン、ブローハウジングなどをきれいに清掃する。
7. バッテリーを取り外して完全充電する。充電終了後は、機体に取り付けて保存しても、機体から外したままで保存してもよい。機体に取り付けて保存する場合は、ケーブルを外しておいてください。温度が高いとバッテリーは早く放電しますので、涼しい場所を選んで保管してください。
8. 可能であれば暖かで乾燥した場所で保管する。



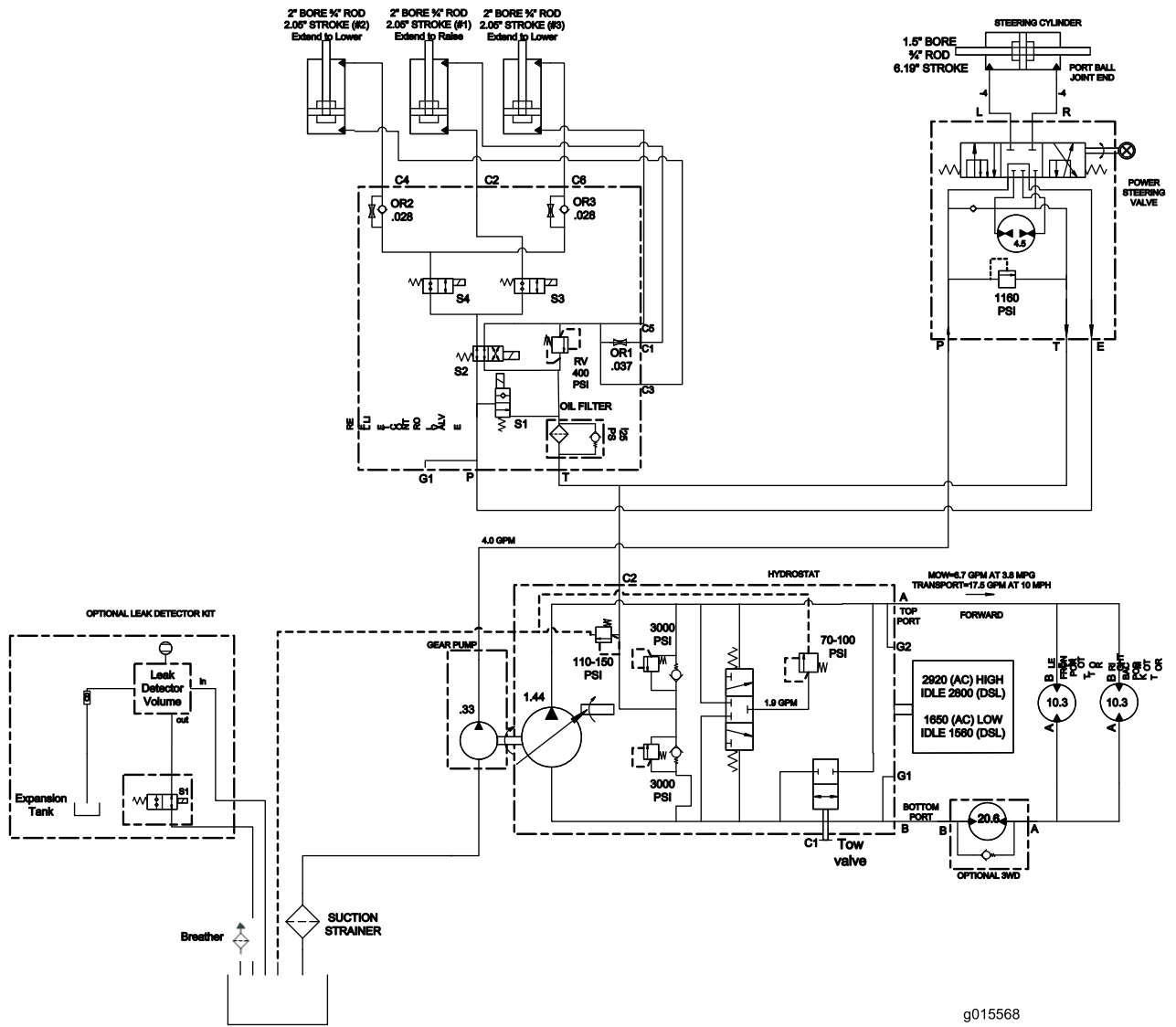
g016295

電動リール回路図 (Rev. A)



G015569

電気回路図 (Rev. A)



油压回路图 (Rev. A)

g015568

メモ:



Toro 製品の総合品質保証

限定保証

保証条件および保証製品

Toro® 社およびその関連会社であるToro ワランティー社は、両社の合意に基づき、Toro 社の製品(「製品」と呼びます)の材質上または製造上の欠陥に対して、2年間または1500運転時間*のうちいずれか早く到達した時点までの品質保証を共同で実施いたします。この保証はエアレータを除くすべての製品に適用されます(エアレータに関する保証については該当製品の保証書をご覧ください)。この品質保証の対象となった場合には、弊社は無料で「製品」の修理を行います。この無償修理には、診断、作業工賃、部品代、運賃が含まれます。保証は「製品」が納品された時点から有効となります。*アワーメータを装備している機器に対して適用します。

保証請求の手続き

保証修理が必要だと思われる場合には、「製品」を納入した弊社代理店(ディストリビュータ又はディーラー)に対して、お客様から連絡をして頂くことが必要です。連絡先がわからなかったり、保証内容や条件について疑問がある場合には、本社に直接お問い合わせください。

Commercial Products Service Department
Toro Warranty Company
8111 Lyndale Avenue South
Bloomington, MN 55420-1196
E-mail: commercial.warranty@toro.com

オーナーの責任

「製品」のオーナーは、オペレーターズマニュアルに記載された整備や調整を実行する責任があります。これらの保守を怠った場合には、保証が受けられないことがあります。

保証の対象とならない場合

保証期間内であっても、すべての故障や不具合が保証の対象となるわけではありません。以下に挙げるものは、この保証の対象とはなりません:

- Toroの純正交換部品以外の部品やToro以外のアクセサリ類を搭載して使用したことが原因で発生した故障や不具合。これらの製品については、別途製品保証が適用される場合があります。
- 推奨される整備や調整を行わなかったことが原因で生じた故障や不具合。オペレーターズマニュアルに記載されている弊社の推奨保守手順に従った適切な整備が行われていない場合。
- 運転上の過失、無謀運転など「製品」を著しく過酷な条件で使用したことが原因で生じた故障や不具合。
- 通常の使用に伴って磨耗消耗する部品類。但しその部品に欠陥があった場合には保証の対象となります。通常の使用に伴って磨耗消耗する部品類とは、ブレーキパッドおよびライニング、クラッチライニング、ブレード、リール、ベッドナイフ、タイン、点火プラグ、キャスタホイール、タイヤ、フィルタ、ベルトなどを言い、その他、液剤散布用の部品としてダイヤフラム、ノズル、チェックバルブなどが含まれます。
- 外的な要因によって生じた損害。外的な要因とは、天候、格納条件、汚染、弊社が認めていない冷却液や潤滑剤、添加剤、肥料、水、薬剤の使用などが含まれます。
- 通常の使用にともなう音、振動、磨耗、損耗および劣化。
- 通常の使用に伴う「汚れや傷」とは、運転席のシート、機体の塗装、ステッカー類、窓などに発生する汚れや傷を含みます。

米国とカナダ以外のお客様へ

米国またはカナダから輸出された製品の保証についてのお問い合わせは、お買いあげのToro社販売代理店(ディストリビュータまたはディーラ)へおたずねください。代理店の保証内容にご満足いただけない場合は輸入元にご相談ください。輸入元の対応にご満足頂けない場合は本社へ直接お問い合わせください。

部品

定期整備に必要な部品類(「部品」)は、その部品の交換時期が到来するまで保証されます。この保証によって交換された部品は製品の当初保証期間中、保証の対象となり、取り外された製品は弊社の所有となります。部品やアセンブリを交換するか修理するかの判断は弊社が行います。場合により、弊社は再製造部品による修理を行います。

ディープサイクルバッテリーの保証について:

ディープサイクルバッテリーは、その寿命中に放出することのできるエネルギーの総量(kWh)が決まっています。一方、バッテリーそのものの寿命は、使用方法、充電方法、保守方法により大きく変わります。バッテリーを使用するにつれて、完全充電してから次に完全充電が必要になるまでの使用可能時間は徐々に短くなってゆきます。このような通常の損耗の原因とするバッテリーの交換は、オーナーの責任範囲です。本製品の保証期間中に、上記のような通常損耗によってオーナーの負担によるバッテリー交換の必要性がでてくることは十分に考えられます。

保守整備に掛かる費用はオーナーが負担するものとします

保証の対象とならない部品や作業など: エンジンのチューンナップ、潤滑、洗浄、磨き上げ、フィルタや冷却液の交換、推奨定期整備の実施などは「製品」の維持に必要な作業であり、これらに関わる費用はオーナーが負担します。

その他

上記によって弊社代理店が行う無償修理が本保証のすべてとなります。

両社は、本製品の使用に伴って発生しうる間接的偶発的結果的損害、例えば代替機材に要した費用、故障中の修理関連費用や装置不使用に伴う損失などについて何らの責も負うものではありません。両社の保証責任は上記の交換または修理に限らせていただきます。その他については、排気ガス関係の保証を除き、何らの明示的な保証もお約束するものではありません。

商品性や用途適性についての黙示的内容についての保証も、本保証の有効期間中のみに限って適用されます。米国内では、間接的偶発的結果的損害に対する免責を認めていない州があります。また黙示的な保証内容に対する有効期限の設定を認めていない州があります。従って、上記の内容が当てはまらない場合があります。

この保証により、お客様は一定の法的権利を付与されますが、国または地域によっては、お客様に上記以外の法的権利が存在する場合もあります。

エンジン関係の保証について:

米国においては環境保護局(EPA)やカリフォルニア州法(CARB)で定められたエンジンの排ガス規制および排ガス規制保証があり、これらは本保証とは別個に適用されます。くわしくはエンジンメーカーのマニュアルをご参照ください。上に規定した期限は、排ガス浄化システムの保証には適用されません。くわしくは、オペレーターズマニュアルまたはエンジンメーカーからの書類に記載されている、エンジンの排ガス浄化システムの保証についての説明をご覧ください。