



**Count on it.**

**Manual del operador**

**Máquina multiuso Groundsmas-  
ter 360<sup>®</sup>**

Nº de modelo 30534—Nº de serie 313000001 y superiores

Nº de modelo 30535—Nº de serie 313000001 y superiores

Nº de modelo 30536—Nº de serie 313000001 y superiores

Nº de modelo 30537—Nº de serie 313000001 y superiores

Nº de modelo 30538—Nº de serie 313000001 y superiores

Nº de modelo 30539—Nº de serie 313000001 y superiores

Nº de modelo 30540—Nº de serie 313000001 y superiores

Nº de modelo 30541—Nº de serie 313000001 y superiores

Nº de modelo 30542—Nº de serie 313000001 y superiores

Nº de modelo 31228—Nº de serie 313000001 y superiores

Nº de modelo 31229—Nº de serie 313000001 y superiores

Las máquinas con número de modelo 30535, 30536, 30538, 30540 y 30541 cumplen todas las directivas europeas aplicables, si desea más detalles, consulte la Declaración de Conformidad (Declaration of Conformity - DOC) de cada producto.

## ADVERTENCIA

### CALIFORNIA Advertencia de la Propuesta 65

Es sabido por el Estado de California que los gases de escape de los motores diesel y algunos de sus componentes causan cáncer, defectos congénitos y otros peligros para la reproducción.

Puesto que en algunas zonas existen normas locales, estatales o federales que requieren el uso de un parachispas en el motor de esta máquina, está disponible un parachispas como opción. Si usted desea adquirir un parachispas, póngase en contacto con su Distribuidor Autorizado Toro.

Los parachispas Toro genuinos están homologados por el USDA Forestry Service (Servicio Forestal del Departamento de Agricultura de EE.UU.).

**Importante:** El uso o la operación del motor en cualquier terreno forestal, de monte o cubierto de hierba con el motor obstruido o sin silenciador con parachispas mantenido en buenas condiciones de funcionamiento, equipado y mantenido para la prevención de incendios, constituye una infracción de la legislación de California (California Public Resource Code Section 4442). Otros estados o zonas federales pueden tener una legislación similar.

## Introducción

Esta máquina es un cortacésped con conductor de cuchillas rotativas, diseñada para ser usada por operadores profesionales contratados en aplicaciones comerciales. Está diseñada principalmente para segar césped bien mantenido en parques, campos deportivos y zonas verdes comerciales. No está diseñada para cortar maleza, segar cunetas o medianas de carreteras o utilizarla en aplicaciones agrícolas.

Lea este manual detenidamente para aprender a utilizar y mantener correctamente su producto, y para evitar lesiones y daños al producto. Usted es responsable de utilizar el producto de forma correcta y segura.

Puede ponerse en contacto directamente con Toro en [www.Toro.com](http://www.Toro.com) si desea información sobre productos

y accesorios, o si necesita localizar un distribuidor o registrar su producto.

Cuando necesite asistencia técnica, piezas genuinas Toro o información adicional, póngase en contacto con un Servicio Técnico Autorizado o con Asistencia al Cliente Toro, y tenga a mano los números de modelo y serie de su producto. Figura 1 identifica la ubicación de los números de modelo y serie en el producto. Escriba los números en el espacio provisto.

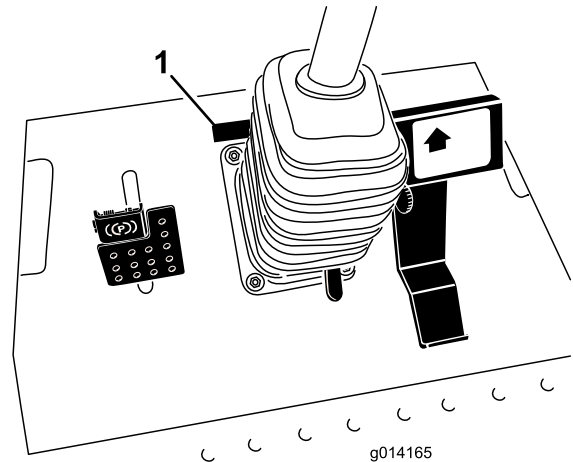


Figura 1

1. Ubicación de los números de modelo y de serie

Nº de modelo \_\_\_\_\_

Nº de serie \_\_\_\_\_

Este manual identifica peligros potenciales y contiene mensajes de seguridad identificados con el símbolo de alerta de seguridad (Figura 2), que señala un peligro que puede causar lesiones graves o la muerte si no se observan las precauciones recomendadas.



Figura 2

1. Símbolo de alerta de seguridad

Este manual también utiliza 2 palabras para resaltar información. **Importante** llama la atención sobre información mecánica especial, y **Nota** resalta información general que merece una atención especial.

# Contenido

Introducción .....	2	Procedimientos previos al mantenimiento .....	43
Seguridad .....	4	Uso de la varilla de soporte del capó .....	43
Prácticas de funcionamiento seguro .....	4	Lubricación .....	44
Seguridad para cortacéspedes Toro con conductor.....	6	Engrasado de cojinetes y casquillos .....	44
Nivel de potencia sonora .....	7	Mantenimiento del lubricante de la caja de engranajes de la carcasa del cortacésped .....	48
Nivel de presión sonora .....	7	Mantenimiento del motor .....	49
Nivel de vibración .....	7	Mantenimiento del limpiador de aire .....	49
Pegatinas de seguridad e instrucciones.....	8	Verificación del nivel de aceite del motor .....	49
Montaje .....	16	Cambio del aceite de motor y el filtro .....	50
1 Ajuste del ROPS .....	16	Ajuste del acelerador.....	51
2 Comprobación de la presión de los neumáticos.....	16	Mantenimiento del sistema de combustible .....	51
3 Verificación del nivel de los fluidos .....	17	Mantenimiento del separador de agua .....	51
El producto.....	17	Purga del sistema de combustible .....	52
Controles .....	17	Purga de aire de los inyectores de combustible.....	52
Especificaciones.....	20	Limpieza del depósito de combustible.....	52
Accesorios.....	20	Tubos de combustible y conexiones .....	53
Operación .....	21	Mantenimiento del sistema eléctrico.....	53
Cómo añadir combustible.....	21	Comprobación de los fusibles .....	53
Cómo llenar el depósito de combustible .....	22	Mantenimiento de la batería .....	54
Uso del sistema de protección anti-vuelco (ROPS) .....	22	Cómo almacenar la batería .....	54
Primero la seguridad.....	23	Mantenimiento del sistema de transmisión .....	55
Arranque y parada del motor.....	24	Comprobación de la presión de los neumáticos.....	55
Conducción de la máquina.....	25	Corrección de la alineación de la dirección .....	55
Selector de la dirección (tracción a 4 ruedas solamente).....	25	Mantenimiento del sistema de refrigeración.....	56
Parada de la máquina .....	26	Comprobación del sistema de refrigeración .....	56
Operación del cortacésped.....	26	Limpieza del radiador .....	56
Ajuste de la altura de corte .....	26	Mantenimiento de los frenos.....	57
Ajuste de los patines .....	27	Ajuste de los frenos de servicio .....	57
Ajuste de los rodillos protectores del césped traseros .....	27	Ajuste del freno de estacionamiento .....	58
Ajuste de los rodillos .....	28	Mantenimiento de las correas.....	58
El sistema de interruptores de seguridad.....	29	Comprobación de la correa del alternador .....	58
El indicador diagnóstico .....	30	Cómo cambiar las correas de transmisión de las cuchillas.....	58
Pantalla diagnóstica ACE.....	31	Mantenimiento del sistema de control .....	59
Comprobación de los interruptores de seguridad .....	31	Ajuste del punto muerto de la transmisión de tracción .....	59
Colocación del asiento estándar .....	33	Ajuste de la velocidad máxima de transporte.....	60
Colocación del asiento de lujo .....	34	Ajuste de la palanca del limitador de la velocidad de siega .....	61
Para elevar/bajar el asiento .....	35	Mantenimiento del sistema hidráulico .....	61
Empujar la máquina a mano.....	35	Comprobación del sistema hidráulico.....	61
Cómo cargar la máquina .....	36	Cambio del aceite hidráulico y el filtro de aceite hidráulico.....	62
Transporte de las máquinas.....	37	Mantenimiento de la carcasa del cortacésped .....	63
Consejos de operación.....	38	Mantenimiento de las cuchillas de corte .....	63
Mantenimiento.....	40		
Calendario recomendado de mantenimiento.....	40		
Lista de comprobación – mantenimiento diario.....	42		

Cómo corregir desajustes entre carcasas del cortacésped.....	66
Ajuste de la inclinación longitudinal de la carcasa del cortacésped.....	66
Cambio del deflector de hierba.....	67
Mantenimiento de la cabina.....	68
Limpieza de los filtros de aire de la cabina.....	68
Limpieza del serpentín del aire acondicionado.....	68
Limpieza del filtro del condensador del aire acondicionado.....	69
Limpieza.....	69
Limpieza de los bajos de la carcasa.....	69
Limpieza de la cabina.....	69
Eliminación de residuos.....	69
Almacenamiento.....	70
Motor.....	70
Máquina.....	70
Esquemas.....	71

# Seguridad

Las máquinas que tengan el número de modelo 30535, 30536, 30538, 30539, 30541, o 30542 cumplen o superan la norma CEN EN 836:1997 y las especificaciones ANSI B71.4-2004 vigentes en el momento de su fabricación.

Las máquinas que tengan el número de modelo 30534, 30537, 30540, 31228 o 31229 cumplen o superan las especificaciones ANSI B71.4-2004 vigentes en el momento de la fabricación.

El uso o mantenimiento indebido por parte del operador o el propietario puede causar lesiones. Para reducir el riesgo potencial de lesiones, cumpla estas instrucciones de seguridad y preste siempre atención al símbolo de alerta, que significa **Precaución, Advertencia o Peligro** – instrucción relativa a la seguridad personal. El incumplimiento de estas instrucciones puede dar lugar a lesiones corporales e incluso la muerte.

## Prácticas de funcionamiento seguro

Las siguientes instrucciones proceden de las normas CEN EN 836:1997 y ANSI B71.4-2004.

Este producto es capaz de amputar manos y pies y de lanzar objetos al aire. Siga siempre todas las instrucciones de seguridad con el fin de evitar lesiones corporales graves e incluso la muerte.

## Formación

- Lea detenidamente el *Manual del operador* y otros materiales de formación. Familiarícese con los controles, las señales de seguridad y con el uso correcto del equipo.
- No permita nunca que niños o personas no familiarizadas con estas instrucciones utilicen la máquina. Es posible que existan normativas locales que restringen la edad del operador.
- No siegue nunca si hay otras personas, especialmente niños, o animales, cerca.
- Tenga en cuenta que el operador o el usuario es responsable de cualquier accidente o peligro que afecte a otras personas o a su propiedad.
- No transporte pasajeros.
- Todos los conductores deben solicitar y obtener instrucciones prácticas por parte de un profesional. Dichas instrucciones deben enfatizar:
  - la necesidad de extremar el cuidado y la concentración cuando se trabaja con máquinas con conductor;

- no se puede recuperar el control de una máquina con conductor que se desliza por una pendiente mediante el uso de los frenos. Las causas principales de la pérdida de control son:
  - ◊ insuficiente agarre de las ruedas, especialmente sobre hierba mojada;
  - ◊ conducción a una velocidad excesiva;
  - ◊ no se frena correctamente;
  - ◊ el tipo de máquina no es adecuado para el tipo de tarea al que se la destina;
  - ◊ desconocimiento del efecto que tiene el estado del terreno, especialmente las pendientes;
  - ◊ distribución incorrecta de la carga.
- No haga funcionar el motor en recintos cerrados donde se pueda acumular el monóxido de carbono.
- Corte el césped solamente con luz natural o con una buena iluminación artificial.
- Antes de arrancar el motor, desengrane todos los embragues de accionamiento de la cuchilla, y coloque la palanca en punto muerto.
- Recuerde que no existe una pendiente "segura". La conducción en pendientes cubiertas de hierba requiere un cuidado especial. Para evitar que la máquina vuelque:
  - no pare o arranque de repente en una cuesta;
  - en las pendientes y durante los giros cerrados, se debe mantener una marcha baja;
  - manténgase alerta por si existen protuberancias o agujeros en el terreno u otros peligros ocultos;

## Preparación

- Mientras corta el césped, use pantalones largos y calzado fuerte. No haga funcionar el equipo estando descalzo, o llevando sandalias.
- Inspeccione cuidadosamente el área donde se va a utilizar el cortacésped y retire todos los objetos que puedan ser arrojados por la máquina.
- **Advertencia** – el combustible es altamente inflamable.
  - Utilice recipientes especialmente diseñados para su almacenamiento.
  - Rellene el depósito al aire libre únicamente, y no fume mientras rellena el depósito.
  - Añada el combustible antes de arrancar el motor. No retire nunca el tapón del depósito de combustible ni añada combustible si el motor está en funcionamiento o si el motor está caliente.
  - Si se derrama combustible, no intente arrancar el motor; retire la máquina de la zona del derrame y evite crear fuentes de ignición hasta que los vapores del combustible se hayan disipado.
  - Vuelva a colocar firmemente todos los tapones de los depósitos y de los recipientes.
- Sustituya los silenciadores defectuosos.
- Antes de usar la máquina, realice siempre una inspección visual para asegurarse de que las cuchillas, los pernos de las cuchillas y el conjunto de corte no están desgastados o dañados. Sustituya las cuchillas y los pernos gastados o dañados en conjuntos completos para no desequilibrar la máquina.
- Tenga cuidado con el tráfico cuando cruce o esté en las proximidades de una carretera.
- Detenga las cuchillas antes de cruzar superficies que no estén cubiertas de hierba.
- Cuando utilice algún accesorio, no dirija nunca la descarga de material hacia otras personas, ni permita que nadie se acerque a la máquina mientras está en funcionamiento.
- Nunca opere la máquina con protectores dañados o sin que estén colocados los dispositivos de seguridad.
- No cambie los ajustes del regulador del motor ni haga funcionar el motor a una velocidad excesiva. El funcionamiento del motor a una velocidad excesiva puede aumentar el riesgo de lesiones corporales.
- Antes de abandonar la posición del operador:
  - desengrane la toma de fuerza y baje los accesorios;
  - ponga el freno de estacionamiento;
  - pare el motor y retire la llave.
- Desengrane la transmisión de los accesorios, pare el motor y retire la llave de contacto:
  - antes de limpiar atascos o despejar el conducto de descarga;
  - antes de inspeccionar, limpiar o trabajar en la máquina;
  - después de golpear un objeto extraño. Inspeccione la máquina y repare cualquier daño antes de volver a arrancar y operar el equipo;
  - si el cortacésped comienza a vibrar de manera anormal (comprobar inmediatamente).
- No utilice la máquina bajo la influencia de alcohol o drogas.

## Operación

- Esté alerta, vaya más despacio y extreme las precauciones en los giros. Mire detrás y al lado antes de cambiar de dirección.

- Los rayos pueden causar graves lesiones o incluso la muerte. Si se ven relámpagos o rayos o se oyen truenos en la zona, no utilice la máquina; busque un lugar donde resguardarse.
- Cuando transporte la máquina o no vaya a utilizarla, desconecte la transmisión a los accesorios.
- Pare el motor y desconecte la transmisión a los accesorios antes de repostar combustible.

## Mantenimiento y almacenamiento

- Mantenga apretados todos los tornillos, pernos y tuercas para asegurar que la máquina esté en perfectas condiciones de funcionamiento.
- No almacene nunca el equipo con combustible en el depósito dentro de un edificio donde los vapores puedan llegar a una llama desnuda o una chispa.
- Espere a que se enfríe el motor antes de guardar el cortacésped en un recinto cerrado.
- Para reducir el riesgo de incendio, mantenga el motor, el silenciador, el compartimento de la batería y el área del depósito de combustible libre de hierba, hojas y exceso de grasa.
- Para su seguridad, sustituya las piezas desgastadas o dañadas.
- Si es necesario drenar el depósito de combustible, debe hacerse al aire libre.
- En máquinas con múltiples cuchillas, tenga cuidado puesto que girar una cuchilla manualmente puede hacer que giren otras cuchillas.
- Cuando vaya a aparcar, almacenar o dejar desatendida la máquina, baje la carcasa del cortacésped.

## Seguridad para cortacéspedes Toro con conductor

La siguiente lista contiene información específica para productos Toro u otra información sobre seguridad que usted debe saber que no está incluida en la norma CEN.

- Los gases de escape del motor contienen monóxido de carbono, que es un veneno inodoro que puede matarle. No haga funcionar el motor dentro de un edificio o en un recinto cerrado.
- Cuando el motor esté en marcha, mantenga las manos, los pies, el pelo y la ropa suelta alejados de la zona de descarga de los accesorios, los bajos del cortacésped y las piezas en movimiento.
- No toque ningún equipo o pieza que pueda estar caliente debido a la operación. Deje que se enfríe antes de realizar cualquier operación de mantenimiento, ajuste o revisión.

- El ácido de la batería es venenoso y puede causar quemaduras. Evite el contacto con los ojos, la piel y la ropa. Protéjase la cara, los ojos y la ropa cuando trabaje con una batería.
- Esta máquina no está diseñada ni equipada para su uso en la vía pública, y es un "vehículo lento". Si usted tiene que atravesar o recorrer una vía pública, debe conocer y respetar la normativa local sobre, por ejemplo, la obligatoriedad de llevar luces, señales de vehículo lento, y reflectores.
- Los gases de la batería pueden explotar. Mantenga alejados de la batería cigarrillos, chispas y llamas.
- Utilice solamente piezas de repuesto genuinas Toro para asegurar que se mantengan los niveles de calidad originales.
- Utilice solamente accesorios homologados por Toro. La garantía puede quedar anulada si se utilizan accesorios no autorizados.

## Operación en pendientes

- No siegue cerca de terraplenes, zanjas, taludes empinados o agua. Si una rueda pasa por el borde de un terraplén o una zanja, puede causar un vuelco, que puede dar lugar a lesiones graves o la muerte.
- No siegue en pendientes si la hierba está mojada. Las condiciones deslizantes reducen la tracción y pueden hacer que la máquina patine y que usted pierda el control.
- No haga cambios bruscos de velocidad o de dirección.
- Utilice un cortacésped dirigido y/o una desbrozadora manual cerca de terraplenes, zanjas, taludes empinados o agua.
- Reduzca la velocidad y extreme las precauciones en cuestas o pendientes.
- Retire o señale cualquier obstáculo, como por ejemplo piedras, ramas de árboles, etc., de la zona de siega. La hierba alta puede ocultar obstáculos.
- Esté alerta a zanjas, hoyos, rocas, ondulaciones y pendientes que cambian el ángulo de operación, puesto que el terreno irregular podría volcar la máquina.
- Evite arrancar repentinamente al segar cuesta arriba, porque la máquina podría volcar hacia atrás.
- Sepa que podría perder tracción al bajar cuestas. La transferencia de peso a las ruedas delanteras puede hacer que patinen las ruedas motrices, causando una pérdida de frenado o de dirección.
- Evite siempre arrancar o parar repentinamente en una cuesta o pendiente. Si las ruedas pierden

tracción, desengrane las cuchillas y baje la cuesta lentamente.

- Para mejorar la estabilidad, siga las instrucciones del fabricante en cuanto a pesos en las ruedas o contrapesos.
- Extreme las precauciones al manejar accesorios. Éstos pueden cambiar la estabilidad de la máquina y causar pérdidas de control.

## Uso del sistema de protección anti-vuelco (ROPS)

- Mantenga la barra antivuelco en posición elevada y bloqueada y utilice el cinturón de seguridad cuando maneje la máquina.
- Asegúrese de que el cinturón de seguridad puede ser desabrochado rápidamente en caso de una emergencia.
- Sepa que no hay protección contra vuelcos cuando la barra antivuelco está bajada.
- Compruebe la zona a segar y no baje nunca el ROPS en zonas donde existan pendientes, taludes o agua.
- Baje la barra antivuelco únicamente cuando sea imprescindible. **No lleve el cinturón de seguridad con la barra antivuelco bajada.**
- Compruebe cuidadosamente que hay espacio suficiente antes de conducir por debajo de cualquier objeto en alto (por ejemplo, ramas, portales, cables eléctricos) y no entre en contacto con ellos.

## Nivel de potencia sonora

**Nota:** Los datos contenidos en esta sección se refieren únicamente a unidades que llevan el logotipo CE.

### Modelos 30535, 30538 y 30541

Estas unidades tienen un nivel de potencia sonora garantizado de 103 dBA, que incluye un valor de incertidumbre (K) de 1 dBA.

El nivel de potencia sonora se determinó mediante los procedimientos descritos en ISO 11094.

### Modelos 30536, 30539 y 30542

Estas unidades tienen un nivel de potencia sonora garantizado de 104 dBA, que incluye un valor de incertidumbre (K) de 1 dBA.

El nivel de potencia sonora se determinó mediante los procedimientos descritos en ISO 11094.

## Nivel de presión sonora

**Nota:** Los datos contenidos en esta sección se refieren únicamente a unidades que llevan el logotipo CE.

### Modelos 30535 y 30538

Esta unidad tiene un nivel de presión sonora en el oído del operador de 87 dBA, que incluye un valor de incertidumbre (K) de 1 dBA.

El nivel de presión sonora se determinó mediante los procedimientos descritos en EN 836.

### Modelos 30536 y 30539

Esta unidad tiene un nivel de presión sonora en el oído del operador de 89 dBA, que incluye un valor de incertidumbre (K) de 1 dBA.

El nivel de presión sonora se determinó mediante los procedimientos descritos en EN 836.

### Modelo 30541

Esta unidad tiene un nivel de presión sonora en el oído del operador de 82 dBA, que incluye un valor de incertidumbre (K) de 1 dBA.

El nivel de presión sonora se determinó mediante los procedimientos descritos en EN 836.

### Modelo 30542

Esta unidad tiene un nivel de presión sonora en el oído del operador de 85 dBA, que incluye un valor de incertidumbre (K) de 1 dBA.

El nivel de presión sonora se determinó mediante los procedimientos descritos en EN 836.

## Nivel de vibración

**Nota:** Los datos contenidos en esta sección se refieren únicamente a unidades que llevan el logotipo CE.

### Mano – brazo

Nivel medido de vibración en la mano derecha = 0,39 m/s<sup>2</sup>

Nivel medido de vibración en la mano izquierda = 0,34 m/s<sup>2</sup>

Valor de incertidumbre (K) = 0,5 m/s<sup>2</sup>

Los valores medidos se determinaron mediante los procedimientos descritos en EN 836.

## Cuerpo entero

### Modelos 30536, 30538 y 30539

Nivel medido de vibración = 0,54 m/s<sup>2</sup>

Valor de incertidumbre (K) = 0,5 m/s<sup>2</sup>

## Modelos 30541 y 30542

Nivel medido de vibración = 0,41 m/s<sup>2</sup>

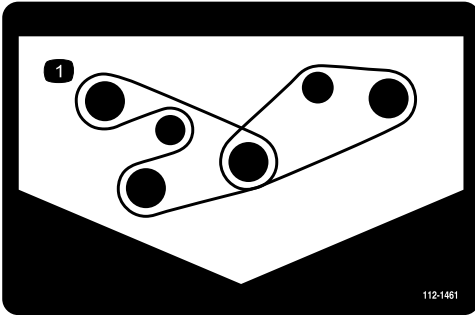
Valor de incertidumbre (K) = 0,5 m/s<sup>2</sup>

Los valores medidos se determinaron mediante los procedimientos descritos en EN 836.

# Pegatinas de seguridad e instrucciones

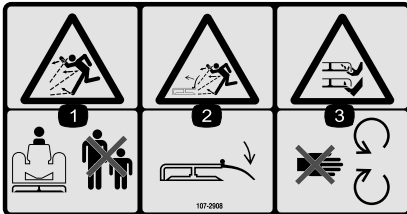


Las pegatinas de seguridad e instrucciones están a la vista del operador y están ubicadas cerca de cualquier zona de peligro potencial. Sustituya cualquier pegatina que esté dañada o que falte.



112-1461

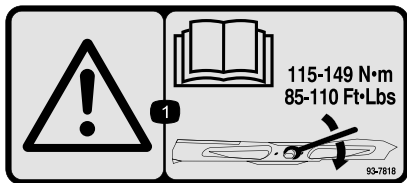
1. Ruta de la correa



107-2908

Modelos CE solamente

1. Peligro de objetos arrojados – mantenga a otras personas a una distancia prudencial de la máquina.
2. Peligro de objetos arrojados – no haga funcionar el cortacésped con el deflector elevado o retirado; mantenga colocado el deflector.
3. Peligro de corte/desmembramiento de mano o pie por la cuchilla del cortacésped – no se acerque a las piezas en movimiento.



93-7818

1. Advertencia – lea en el *Manual del operador* las instrucciones sobre el apriete del perno/tuerca de la cuchilla a 115–149 Nm (85–110 pies-libra).



93-6696

1. Peligro: combustible almacenado—lea el *Manual del operador*.



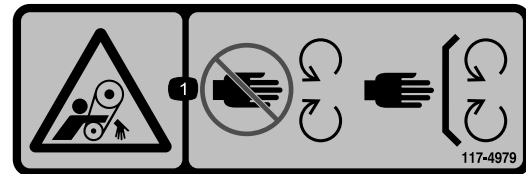
93-6687

1. No pisar aquí.



93-6697

1. Lea el *Manual del operador*.
2. Añada aceite SAE 80w-90 (API GL-5) cada 50 horas.



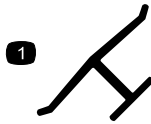
117-4979

1. Correa móvil — Mantenga colocado el protector



117-3276

1. Refrigerante del motor bajo presión
2. Peligro de explosión – lea el *Manual del operador*.
3. Advertencia – no toque la superficie caliente.
4. Advertencia – lea el *Manual del operador*.



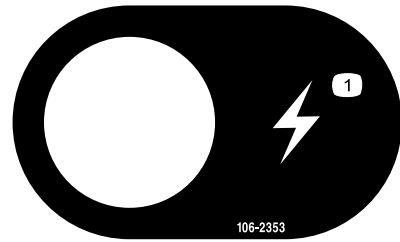
Marca del fabricante

1. Indica que la cuchilla ha sido identificada como pieza del fabricante original de la máquina.



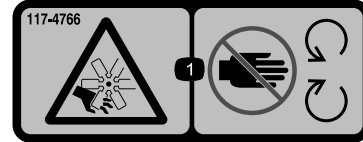
117-3272

1. Advertencia – Lea el *Manual del operador*; el no utilizar el sistema de protección antivuelco (ROPS) puede causar lesiones en caso de un vuelco; lleve cinturón de seguridad cuando está colocado el ROPS; no lleve cinturón de seguridad cuando el ROPS está bajado.



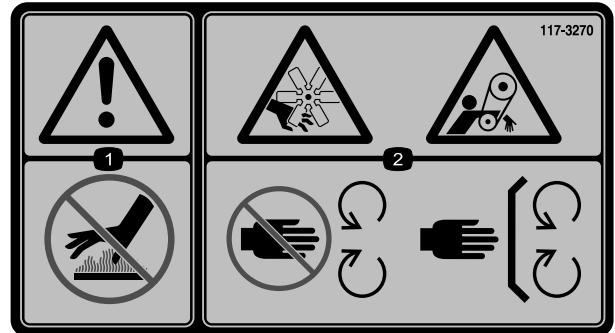
106-2353

1. Enchufe eléctrico



117-4766

1. Peligro de corte/desmembramiento; ventilador – no se acerque a las piezas en movimiento; mantenga colocados todos los protectores.



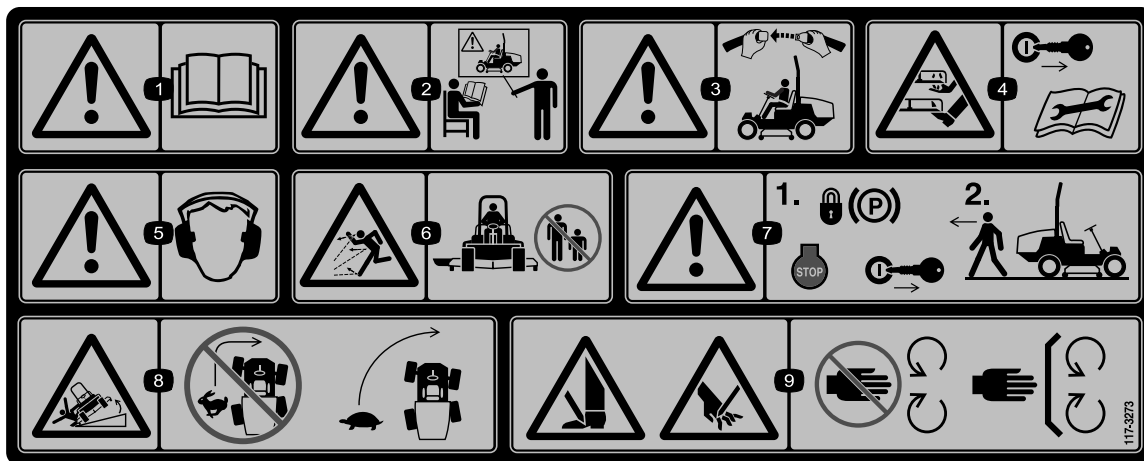
117-3270

1. Advertencia – no toque la superficie caliente.
2. Peligro de corte/desmembramiento, mano; peligro de enredamiento, correa – no se acerque a las piezas en movimiento; mantenga colocados todos los protectores.

**CALIFORNIA SPARK ARRESTER WARNING**

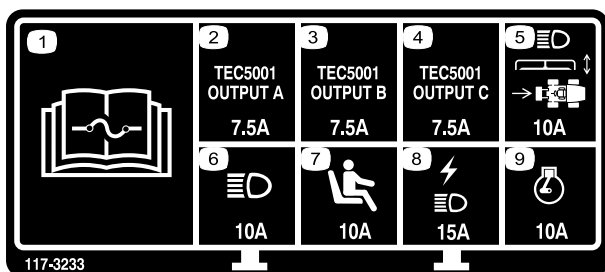
Operation of this equipment may create sparks that can start fires around dry vegetation. A spark arrester may be required. The operator should contact local fire agencies for laws or regulations relating to fire prevention requirements. 117-2718

117-2718



117-3273

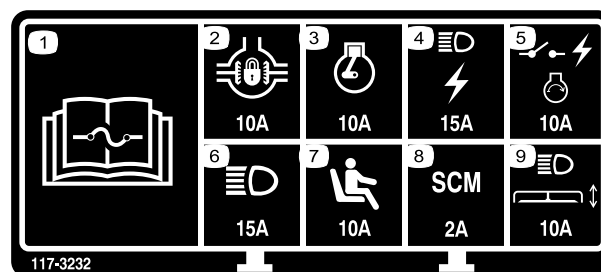
1. Advertencia – lea el *Manual del operador*.
2. Advertencia – no utilice esta máquina a menos que haya recibido formación en su manejo.
3. Advertencia – lleve puesto el cinturón de seguridad cuando esté sentado en el puesto del operador.
4. Peligro de corte/desmembramiento de manos y pies – retire la llave de contacto y lea las instrucciones antes de realizar cualquier tarea de ajuste o mantenimiento.
5. Advertencia – lleve protección auditiva.
6. Peligro de objetos arrojados – mantenga a otras personas a una distancia prudencial de la máquina.
7. Advertencia – bloquee el freno de estacionamiento, pare el motor y retire la llave antes de abandonar la máquina.
8. Peligro de vuelco – baje la unidad de corte al bajar una pendiente, disminuya la velocidad antes de girar; no gire a velocidad alta.
9. Peligro de corte de mano o pie – no se acerque a las piezas en movimiento; mantenga colocados todos los protectores.



117-3233

Modelos de tracción a 4 ruedas

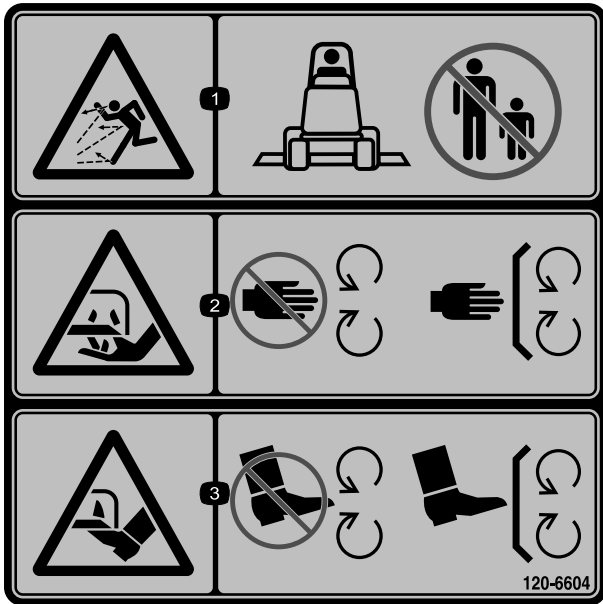
1. Lea la información sobre fusibles en el *Manual del operador*.
2. Solenoide de la dirección a 4 ruedas – 7,5 amperios
3. Habilitar toma de fuerza, luz de la dirección a 4 ruedas, elevación de la carcasa, flotación de la carcasa – 7,5 amperios
4. Indicador de la bujía, solenoide de combustible, indicador diagnóstico, arranque – 7,5 amperios
5. Faros, actuador de la carcasa, toma de fuerza – 10 amperios
6. Faros – 15 amperios
7. Interruptor de presencia del operador – 10 amperios
8. Enchufe eléctrico, luces – 15 amperios
9. Motor – 10 amperios



117-3232

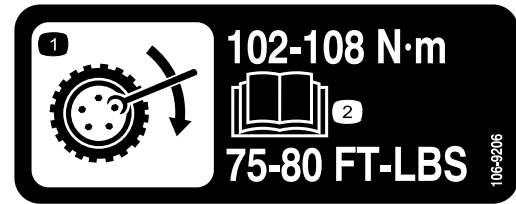
Modelos de tracción a 2 ruedas

1. Lea las instrucciones sobre fusibles en el *Manual del operador*.
2. Bloqueo del diferencial – 10 amperios
3. Motor – 10 amperios
4. Luces, enchufe eléctrico – 15 amperios
5. Interruptor de encendido del motor – 10 amperios
6. Faros – 15 amperios
7. Interruptor de presencia del operador – 10 amperios
8. Ordenador – 2 amperios
9. Faros, actuador de la carcasa – 10 amperios



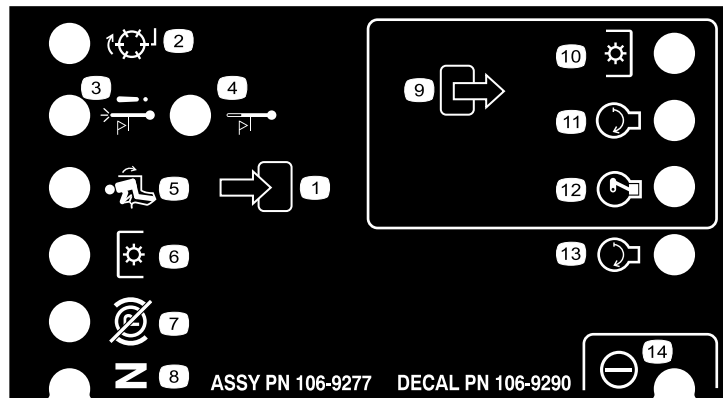
120-6604

1. Advertencia; peligro de objetos arrojados—mantenga a otras personas alejadas de la máquina.
2. Peligro de corte/desmembramiento de la mano, cuchilla de siega – no se acerque a las piezas en movimiento; mantenga colocados todos los protectores y defensas.
3. Peligro de corte/desmembramiento de pie, cuchilla de siega – no se acerque a las piezas en movimiento; mantenga colocados todos los protectores y defensas.



106-9206

1. Especificaciones del par de apriete de las ruedas
2. Lea el *Manual del operador*.



106-9290

Modelos de tracción a 2 ruedas solamente

- |                                    |                                       |                                      |              |
|------------------------------------|---------------------------------------|--------------------------------------|--------------|
| 1. Entradas                        | 5. Asiento ocupado                    | 9. Salidas                           | 13. Arranque |
| 2. No activo                       | 6. Toma de fuerza (TDF)               | 10. Toma de fuerza (TDF)             | 14. Potencia |
| 3. Parada por alta temperatura     | 7. Freno de estacionamiento – quitado | 11. Arranque                         |              |
| 4. Advertencia de alta temperatura | 8. Punto muerto                       | 12. Energizar para el arranque (ETR) |              |

# GROUNDMASTER 360

# QUICK REFERENCE AID



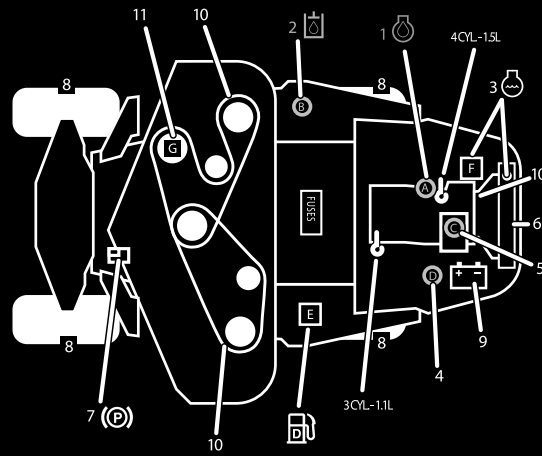
### CHECK/SERVICE (daily)

- |                              |                                   |
|------------------------------|-----------------------------------|
| 1. OIL LEVEL, ENGINE         | 6. RADIATOR SCREEN                |
| 2. OIL LEVEL, HYDRAULIC TANK | 7. BRAKE FUNCTION                 |
| 3. COOLANT LEVEL, RADIATOR   | 8. TIRE PRESSURE                  |
| 4. FUEL /WATER SEPARATOR     | 9. BATTERY                        |
| 5. PRECLEANER - AIR CLEANER  | 10. BELTS - DECK, FAN, ALTERNATOR |
|                              | 11. GEARBOX                       |
|                              | GREASING - SEE OPERATOR'S MANUAL  |

### FLUID SPECIFICATIONS/CHANGE INTERVALS

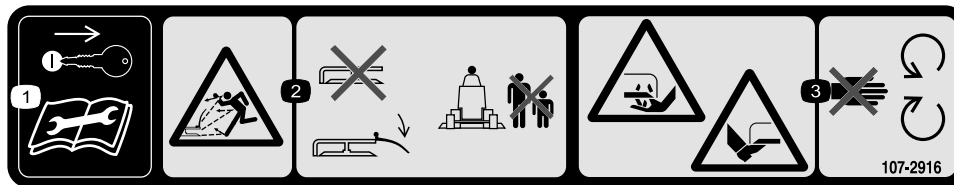
SEE OPERATOR'S MANUAL FOR INITIAL CHANGES.	FLUID TYPE	CAPACITY	CHANGE INTERVAL*		FILTER PART NO.
			FLUID	FILTER	
A. ENGINE OIL	4 CYL.-1.5L	5.5 QTS. (5.2 LITERS)	150 HRS.	150 HRS.	108-3841
	3 CYL.-1.1L	3.9 QTS. (3.7 LITERS)			
B. HYDRAULIC CIRCUIT OIL	MOBIL 424	4.5 GALS. (17 LITERS)	800 HRS.	800 HRS.	108-5194
C. AIR CLEANER				SEE INDICATOR	108-3810
D. WATER SEPARATOR				400 HRS.	110-9049
E. FUEL TANK	NO. 2-Diesel	13.5 GALS. (51.1 LITERS)	Drain and flush, 2 yrs.		
F. COOLANT	50/50 Ethylene glycol/water	8 QTS. (7.5 LITERS)	Drain and flush, 2 yrs.		
G. GEARBOX	SAE EP90W	12 oz. (355 mL)	400 HRS.		

\*SEE OPERATOR'S MANUAL FOR INITIAL CHANGES / WINTER USE.



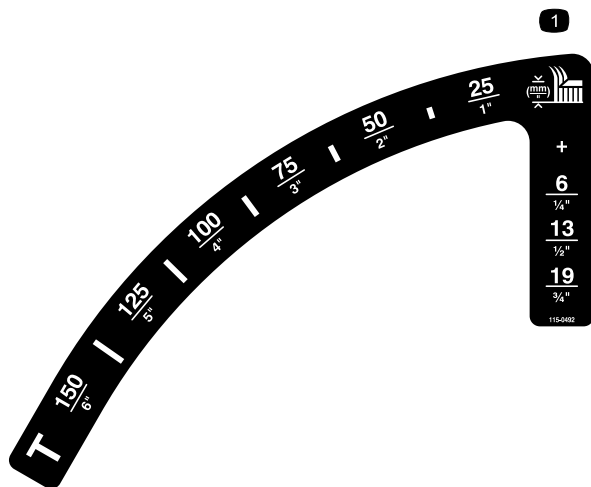
120-0259

120-0259



107-2916

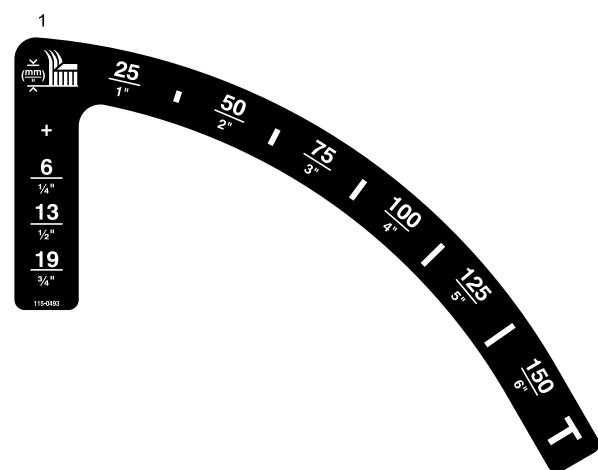
1. Retire la llave de contacto y lea el *Manual del operador* antes de realizar cualquier tarea de mantenimiento.
2. Peligro de objetos arrojados – no haga funcionar el cortacésped con el deflector elevado o retirado; mantenga colocado el deflector; mantenga a otras personas a una distancia prudencial de la máquina.
3. Peligro de corte/desmembramiento de mano o pie por la cuchilla del cortacésped – no se acerque a las piezas en movimiento.



115-0492

Modelos sin cabina

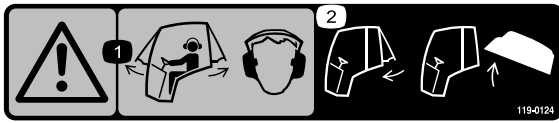
1. Altura de corte (mm)



115-0493

Modelos con cabina

1. Altura de corte (mm)



119-0124

(Modelos con cabina)

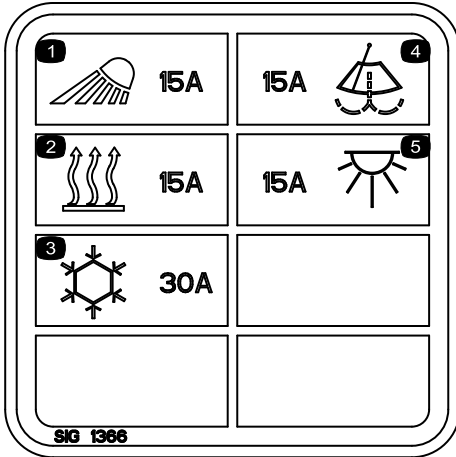
1. Advertencia—Lleve protección auditiva siempre que las ventanas de la cabina estén abiertas.
2. Cierre la ventanilla trasera antes de intentar abrir el capó.



**Símbolos de la batería**

Algunos de estos símbolos, o todos ellos, están en su batería

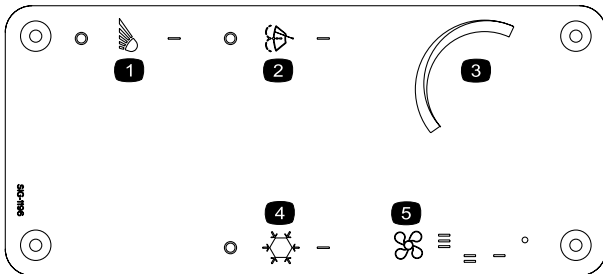
1. Riesgo de explosión
2. No fume, mantenga alejado del fuego y de las llamas desnudas.
3. Líquido cáustico/peligro de quemadura química
4. Lleve protección ocular.
5. Lea el *Manual del operador*.
6. Mantenga a otras personas a una distancia prudencial de la batería.
7. Lleve protección ocular; los gases explosivos pueden causar ceguera y otras lesiones
8. El ácido de la batería puede causar ceguera o quemaduras graves.
9. Enjuague los ojos inmediatamente con agua y busque rápidamente ayuda médica.
10. Contiene plomo; no tirar a la basura.



117-2787

(Modelos con cabina)

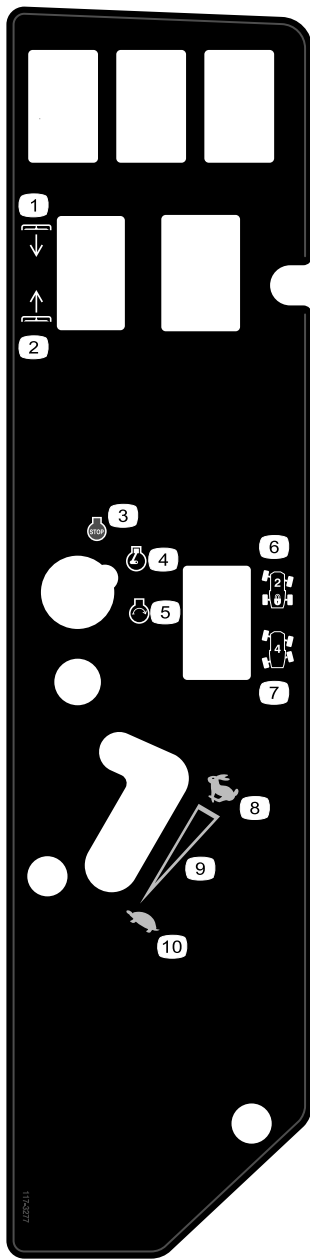
1. Faros, fusible de 15A
2. Calentador, fusible de 15A
3. Aire acondicionado, fusible de 30A
4. Limpiaparabrisas, fusible de 15A
5. Luz interior, fusible de 15A



115-5501

(Modelos con cabina)

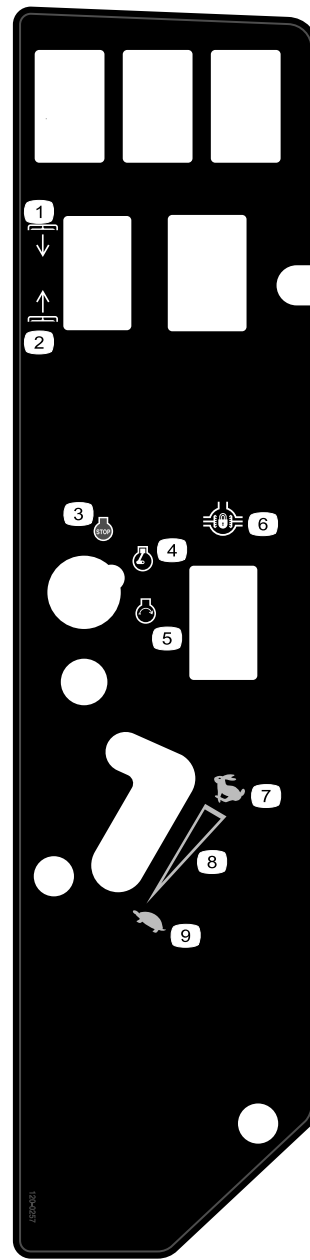
1. Faros
2. Mando del limpiaparabrisas
3. Control de temperatura
4. Mando del aire acondicionado
5. Control del ventilador



**117-3277**

Tracción a cuatro ruedas, modelos sin cabina

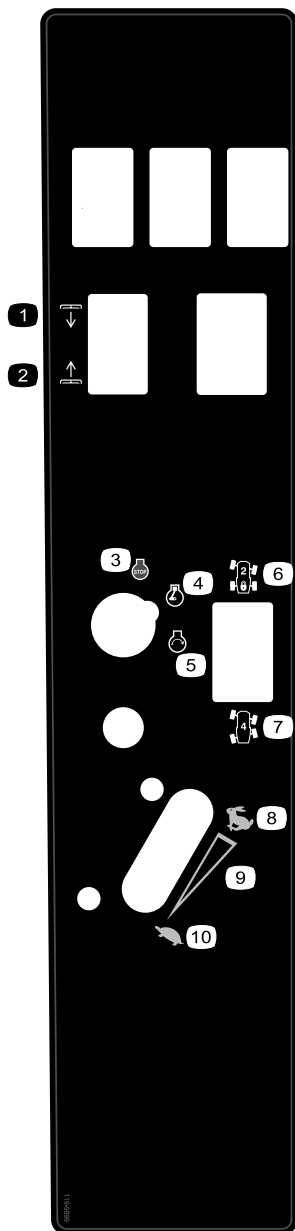
- |                        |                             |
|------------------------|-----------------------------|
| 1. Bajar las carcasas  | 6. Dirección a 2 ruedas     |
| 2. Elevar las carcasas | 7. Dirección a 4 ruedas     |
| 3. Motor – parar       | 8. Rápido                   |
| 4. Motor – marcha      | 9. Ajuste variable continuo |
| 5. Motor – arrancar    | 10. Lento                   |



**120-0257**

Modelos de tracción a dos ruedas

- |                        |                             |
|------------------------|-----------------------------|
| 1. Bajar las carcasas  | 6. Bloqueo del diferencial  |
| 2. Elevar las carcasas | 7. Rápido                   |
| 3. Motor – parar       | 8. Ajuste variable continuo |
| 4. Motor – marcha      | 9. Lento                    |
| 5. Motor – arrancar    |                             |



**119-9899**

Modelos con cabina solamente

- |                        |                             |
|------------------------|-----------------------------|
| 1. Bajar las carcasas  | 6. Dirección a 2 ruedas     |
| 2. Elevar las carcasas | 7. Dirección a 4 ruedas     |
| 3. Motor – parar       | 8. Rápido                   |
| 4. Motor – marcha      | 9. Ajuste variable continuo |
| 5. Motor – arrancar    | 10. Lento                   |

# Montaje

## Piezas sueltas

Utilice la tabla siguiente para verificar que no falta ninguna pieza.

Procedimiento	Descripción	Cant.	Uso
<b>1</b>	No se necesitan piezas	–	Ajuste el ROPS
<b>2</b>	No se necesitan piezas	–	Compruebe la presión de los neumáticos.
<b>3</b>	No se necesitan piezas	–	Compruebe los niveles de aceite hidráulico, aceite del motor y refrigerante.

## Documentación y piezas adicionales

Descripción	Cant.	Uso
Manual del operador	1	Leer antes de utilizar la máquina
Manual del operador del motor	1	Leer antes de utilizar la máquina
Catálogo de piezas	1	Citar números de referencia de las piezas
Material de formación del operador	1	Vea el vídeo antes de utilizar la máquina
Declaración de conformidad	1	

# 1

## Ajuste del ROPS

No se necesitan piezas

### Procedimiento

1. Retire las chavetas y los pasadores de la barra anti-vuelco (Figura 3).
2. Eleve la barra anti-vuelco a la posición vertical, instale los dos pasadores y fíjelos con los pasadores de horquilla (Figura 3).

**Nota:** Si es necesario bajar la barra anti-vuelco, empuje la barra hacia adelante para aliviar la presión sobre los pasadores, baje la barra lentamente, y fíjela con los pasadores de manera que no pueda dañar el capó.

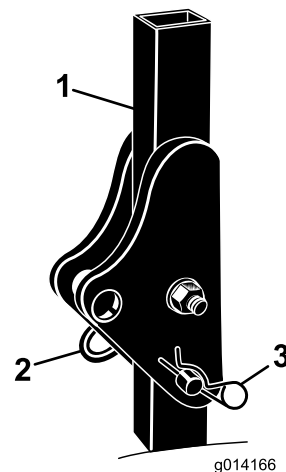


Figura 3

1. Barra anti-vuelco
2. Pasador
3. Chaveta

# 2

## Comprobación de la presión de los neumáticos

No se necesitan piezas

### Procedimiento

Los neumáticos se sobreinflan para el transporte. Por lo tanto, debe soltar parte del aire para reducir la presión. La presión correcta de aire en los modelos sin cabina es de 103 kPa (15 psi) en los neumáticos delanteros y 172 kPa (25 psi) en los neumáticos traseros. Si está instalada una cabina en la máquina, los neumáticos delanteros y traseros deben inflarse a 25 psi (172 kPa).

# 3

## Verificación del nivel de los fluidos

No se necesitan piezas

### Procedimiento

1. Compruebe el nivel del aceite hidráulico antes de arrancar el motor; consulte Comprobación del nivel de aceite hidráulico en la sección Mantenimiento.
2. Compruebe el nivel de aceite del motor antes de arrancar el motor; consulte Comprobación del nivel de aceite del motor en la sección Mantenimiento.
3. Compruebe el sistema de refrigeración antes de arrancar el motor; consulte Comprobación del sistema de refrigeración en la sección Mantenimiento.

# El producto

## Controles

Familiarícese con todos los controles antes de poner en marcha el motor y trabajar con la máquina.

### Pedal de tracción

El pedal de tracción (Figura 4) controla la operación hacia delante y hacia atrás. Pise la parte superior del pedal para desplazarse hacia delante y la parte inferior para desplazarse hacia atrás. La velocidad sobre el terreno es proporcional al recorrido del pedal. Para la velocidad máxima sobre el terreno, sin carga, pise a fondo el pedal con el acelerador en posición Rápido.

Para detenerse, reduzca la presión sobre el pedal de tracción y permita que vuelva a su posición central.

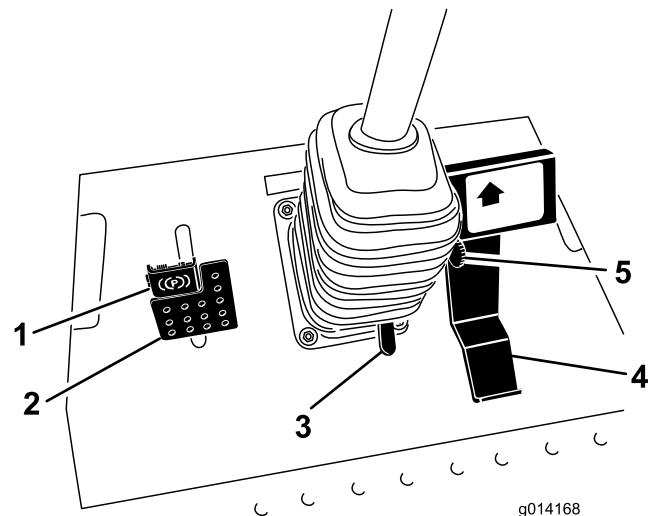


Figura 4

- |                                     |                                    |
|-------------------------------------|------------------------------------|
| 1. Freno de estacionamiento         | 4. Pedal de tracción               |
| 2. Pedal de freno                   | 5. Limitador de velocidad de siega |
| 3. Pedal de inclinación del volante |                                    |

### Limitador de velocidad de siega

La palanca del limitador de la velocidad de siega (Figura 4) puede moverse hacia adelante para limitar la velocidad de tracción durante el uso.

### Pedal de freno

El pedal de freno se utiliza conjuntamente con el enganche del pedal de freno para poner y quitar el freno de estacionamiento (Figura 4). Para detener la máquina, suelte el pedal de tracción y permita que vuelva a su

posición central. El freno puede ayudar a detener la máquina en una situación de emergencia.

## Freno de estacionamiento

Para poner el freno de estacionamiento, pise el pedal de freno y presione la parte superior hacia adelante para engancharlo (Figura 4). Para quitar el freno de estacionamiento, pise el pedal de freno hasta que el enganche del freno de estacionamiento se desconecte.

## Pedal de inclinación del volante

Para inclinar el volante hacia usted, pise el pedal y tire de la columna de dirección hacia usted a la posición más cómoda; luego suelte el pedal (Figura 4).

## Interruptor de encendido

La llave de contacto tiene tres posiciones: Desconectado, Conectado/Pre calentamiento y Arranque (Figura 5).

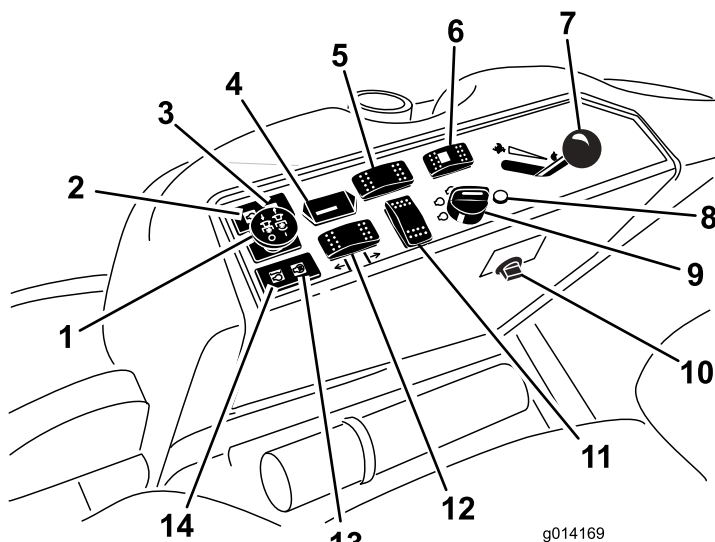


Figura 5

- |   |  |
|---|--|
| 1. Interruptor de la toma de fuerza (TDF)                                   | 8. Indicador diagnóstico (tracción a 4 ruedas solamente)                 |
| 2. Indicador de advertencia de presión del aceite                           | 9. Llave de contacto   |
| 3. Indicador de Carga   | 10. Enchufe eléctrico  |
| 4. Contador de horas  | 11. Ubicación del interruptor opcional                                   |
| 5. Interruptor del bloqueo del diferencial (tracción a 2 ruedas solamente)  | 12. Interruptor de elevación de la carcasa                               |
| 6. Interruptor del selector de la dirección (tracción a 4 ruedas solamente) | 13. Indicador de la bujía  |
| 7. Palanca del acelerador   | 14. Indicador de advertencia de la temperatura del refrigerante de motor |

## Indicador diagnóstico (Modelos de tracción a 4 ruedas solamente)

Se encenderá si se reconoce un fallo del sistema (Figura 5).

## Palanca del acelerador

La palanca del acelerador (Figura 5) controla la velocidad del motor. Mueva la palanca del acelerador hacia adelante, hacia la posición de Rápido, para aumentar la velocidad del motor. Muévela hacia atrás a la posición Lento para reducir la velocidad del motor. El acelerador controla la velocidad de las cuchillas y, junto con el pedal de tracción, controla la velocidad sobre el terreno de la máquina. Tenga el acelerador siempre en la posición de Rápido mientras corte hierba.

## Mando de la toma de fuerza (TDF)

El mando de la toma de fuerza (TDF) pone en marcha y detiene las cuchillas del cortacésped (Figura 5).

## Interruptor del selector de la dirección (tracción a 4 ruedas solamente)

Presione el interruptor de selección de dirección hacia atrás para engranar la dirección a 4 ruedas, y hacia adelante para volver a la dirección a 2 ruedas (Figura 5).

## Contador de horas

El contador de horas (Figura 5) registra el número de horas de operación de la máquina. Funciona mientras la llave de contacto está en la posición de Marcha. Utilice el recuento de horas para programar el mantenimiento regular.

## Interruptor del bloqueo del diferencial (modelos de tracción a 2 ruedas solamente)

Presione la parte delantera del interruptor y manténgalo pulsado para accionar el bloqueo del diferencial (Figura 5).

## Indicador de la bujía (luz naranja)

El indicador de la bujía (Figura 5) se enciende cuando la llave de contacto es girada a la posición de Conectado. Permanece encendido durante 6 segundos. Cuando la luz se apaga, el motor está listo para arrancar.

## Indicador de advertencia de la temperatura del refrigerante de motor

Este indicador se enciende y las cuchillas se paran si la temperatura del refrigerante del motor se eleva (Figura 5). Si la máquina no es detenida y la temperatura del refrigerante sube otros 10°C, el motor se para.

**Importante:** Si la carcasa del cortacésped se para y el indicador de advertencia de temperatura está encendido, presione hacia abajo el pomo de la toma de fuerza, conduzca hasta una zona llana y segura, mueva la palanca del acelerador a la posición de Lento, deje que el pedal se desplace a la posición de punto muerto, y ponga el freno de estacionamiento. Deje el motor a velocidad de ralentí durante varios minutos mientras se enfría hasta un nivel seguro. Pare el motor y compruebe el sistema de refrigeración; consulte Comprobación del sistema de refrigeración.

## Indicador de carga

Se enciende cuando el sistema de carga no funciona correctamente (Figura 5).

## Indicador de presión del aceite

El indicador de presión del aceite (Figura 5) se enciende cuando la presión de aceite del motor cae por debajo de un nivel seguro. Si se produce esta condición, pare el motor e investigue la causa. Repare la avería antes de arrancar el motor de nuevo.

## Indicador de combustible

El indicador de combustible (Figura 6) muestra la cantidad de combustible que queda en el depósito.

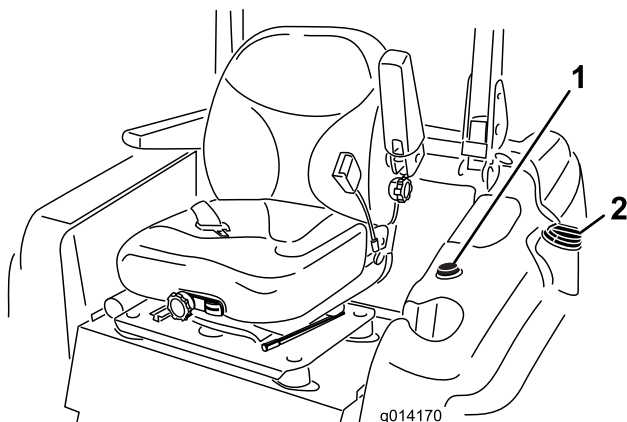


Figura 6

1. Indicador de combustible
2. Tapón del depósito de combustible

## Controles de la cabina

Modelos 30540, 30541 y 30542 solamente

## Interruptor del limpiaparabrisas/lavaparabrisas

Presione la parte trasera del interruptor para activar el limpiaparabrisas (Figura 7) y la parte delantera del interruptor para activar el lavaparabrisas. Suelte el interruptor para apagar el lavaparabrisas.

## Mando del aire acondicionado

Presiona la parte delantera del interruptor para activar el aire acondicionado (Figura 7), o la parte trasera del mismo para desactivarlo.

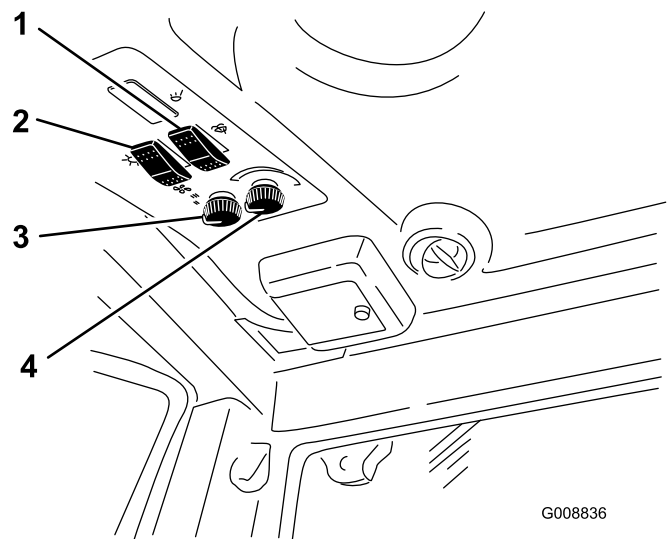


Figura 7

1. Interruptor del limpiaparabrisas/lavaparabrisas
2. Mando del aire acondicionado
3. Control del ventilador
4. Control de temperatura acondicionado

## Control del ventilador

Gire el mando de control del ventilador para regular la velocidad del ventilador (Figura 7).

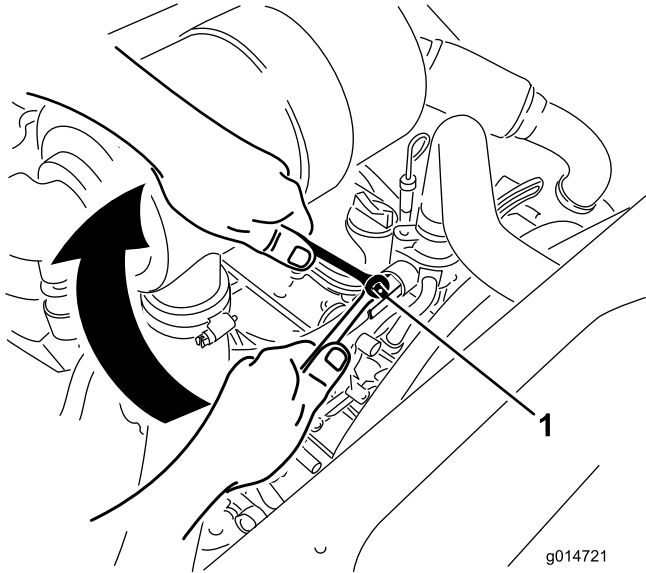
## Control de temperatura

Gire el mando de control de la temperatura para regular la temperatura de aire de la cabina (Figura 7).

## Válvula de cierre del calentador

Cierre la válvula de cierre del calentador, situado en el compartimento del motor (Figura 8), para maximizar la

capacidad del aire acondicionado en la cabina durante el verano. Durante la conversión de otoño, abra la válvula del todo.



**Figura 8**

1. Válvula de cierre del calentador

## Especificaciones

**Nota:** Especificaciones y diseño sujetos a modificación sin previo aviso.

Longitud	241,3 cm
Longitud, Modelos 31228 y 31229 solamente	232,4 cm (91,5 pulgadas)
Ancho (Ruedas traseras)	144,8 cm
Altura (barra anti-vuelco levantada)	144,8 cm
Altura (barra anti-vuelco bajada)	137,2 cm
Altura (con cabina)	218,4 cm
Peso, Modelos 30534, 30535 y 30536	1162 kg (2562 libras)
Peso, Modelos 30537, 30538 y 30539	1206 kg (2658 libras)
Peso, Modelos 30540, 30541 y 30542	1422 kg (3134 libras)
Peso, Modelos 31228 y 31229	1144 kg (2522 libras)

## Accesorios

Está disponible una selección de accesorios homologados por Toro que se pueden utilizar con la máquina a fin de potenciar y aumentar sus prestaciones. Póngase en contacto con su Distribuidor Autorizado Toro o visite [www.Toro.com](http://www.Toro.com) para obtener una lista de todos los accesorios homologados.

# Operación

**Nota:** Los lados derecho e izquierdo de la máquina se determinan desde la posición normal del operador.

## ⚠ CUIDADO

Esta máquina produce niveles sonoros que superan los 85 dBA en el oído del operador, que pueden causar pérdidas auditivas en caso de periodos extendidos de exposición.

Lleve protección auditiva mientras opera esta máquina.

## Cómo añadir combustible

Utilice únicamente combustible diesel o combustibles biodiesel limpios y nuevos con contenido sulfúrico bajo (<500 ppm) o muy bajo (<15 ppm). El número mínimo de cetanos debe ser de 40. Compre el combustible en cantidades que puedan ser consumidas en 180 días para asegurarse de que el combustible es nuevo.

**Capacidad del depósito de combustible:** 51,1 l

Utilice combustible diesel tipo verano (N° 2-D) a temperaturas superiores a -7 °C y combustible diesel tipo invierno (N° 1-D o mezcla de N° 1-D/2-D) a temperaturas inferiores a -7 °C. El uso de combustible de calidad para invierno a bajas temperaturas proporciona un punto de inflamación menor y características de flujo en frío que facilitarán el arranque y reducirán la obturación del filtro del combustible.

El uso de combustible de calidad para verano con temperaturas por encima de los -7 °C contribuirá a que la vida útil de la bomba para el combustible sea mayor y a incrementar la potencia en comparación con el combustible de calidad para invierno.

**Importante:** No utilice queroseno o gasolina en lugar de combustible diesel. El incumplimiento de esta precaución dañará el motor.

## ⚠ ADVERTENCIA

El combustible es dañino o mortal si es ingerido. La exposición a largo plazo a los vapores puede causar lesiones y enfermedades graves.

- Evite la respiración prolongada de los vapores.
- Mantenga la cara alejada de la boquilla y de la abertura del depósito de combustible o de acondicionador.
- Mantenga alejada la gasolina de los ojos y la piel.

## Preparado para biodiesel

Esta máquina puede emplear también un combustible mezclado de biodiesel de hasta B20 (20% biodiesel, 80% petrodiesel). La parte de petrodiesel deberá ser baja o muy baja en azufre. Observe las siguientes precauciones:

- La parte de biodiesel del combustible deberá cumplir con la especificación ASTM D6751 o EN 14214.
- La composición del combustible mezclado deberá cumplir con ASTM D975 o EN 590.
- Las superficies pintadas podrían sufrir daños por las mezclas de biodiesel.
- Utilice B5 (contenido de biodiesel del 5%) o mezclas menores cuando hace frío.
- Vigile las juntas herméticas, las mangueras y obturadores en contacto con el combustible ya que pueden degradarse con el paso del tiempo.
- Es previsible la obturación del filtro del combustible durante un tiempo tras pasarse a las mezclas de biodiesel.
- Póngase en contacto con su distribuidor si desea más información sobre el biodiesel.

## ⚠ PELIGRO

**En ciertas condiciones, el combustible es extremadamente inflamable y altamente explosivo. Un incendio o una explosión provocados por el combustible puede causarle quemaduras a usted y a otras personas así como daños materiales.**

- Llene el depósito de combustible en el exterior, en una zona abierta y con el motor frío. Limpie cualquier combustible derramado.
- No llene nunca el depósito de combustible dentro de un remolque cerrado.
- No fume nunca mientras maneja el combustible, y aléjese de llamas desnudas o lugares donde los vapores del combustible pueden incendiarse con una chispa.
- Almacene el combustible en un recipiente homologado y manténgalo fuera del alcance de los niños. No compre nunca carburante para más de 30 días de consumo normal.
- No utilice la máquina a menos que esté instalado un sistema completo de escape en buenas condiciones de funcionamiento.

## ⚠ PELIGRO

En determinadas condiciones durante el repostaje, puede liberarse electricidad estática, produciendo una chispa que puede prender los vapores del combustible. Un incendio o una explosión provocados por el combustible puede causarle quemaduras a usted y a otras personas así como daños materiales.

- Coloque siempre los recipientes de combustible en el suelo, lejos del vehículo, antes de repostar.
- No llene los recipientes de combustible dentro de un vehículo, camión o remolque ya que las alfombras o los revestimientos de plástico del interior de los remolques podrían aislar el recipiente y retrasar la pérdida de la carga estática.
- Cuando sea posible, retire el equipo del camión o remolque y añada combustible al equipo con las ruedas sobre el suelo.
- Si esto no es posible, reposte el equipo sobre el camión o remolque desde un recipiente portátil, en vez de usar un surtidor de combustible.
- Si es imprescindible el uso de un surtidor, mantenga la boquilla en contacto con el borde del depósito de combustible o la abertura del recipiente en todo momento hasta que termine de repostar.

## Cómo llenar el depósito de combustible

1. Aparque la máquina en una superficie nivelada.
2. Pare el motor y ponga el freno de estacionamiento.
3. Limpie la zona alrededor del tapón del depósito de combustible y retire el tapón (Figura 9).

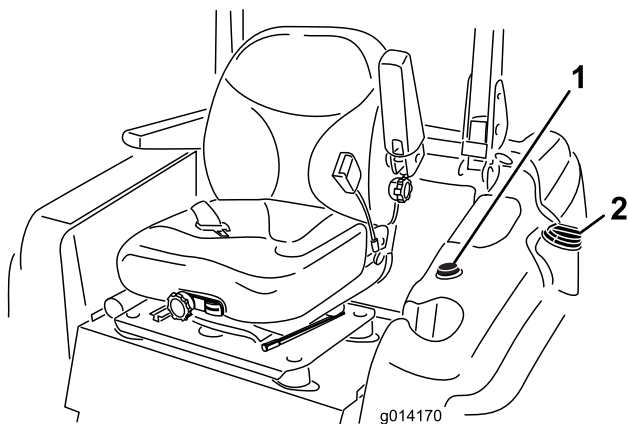


Figura 9

1. Indicador de combustible
2. Tapón del depósito de combustible

**Importante:** No abra el depósito de combustible mientras está aparcado en una pendiente. El combustible podría derramarse.

4. Añada combustible al depósito de combustible hasta que el nivel llegue al extremo inferior del cuello de llenado. **No llene demasiado el depósito de combustible.**
5. Coloque y cierre el tapón del depósito de combustible. Limpie cualquier derrame de combustible.

**Nota:** Si es posible, llene el depósito de combustible después de cada uso. Esto minimizará la acumulación de condensación dentro del depósito.

## Uso del sistema de protección anti-vuelco (ROPS)

- Mantenga la barra antivuelco en posición elevada y bloqueada y utilice el cinturón de seguridad cuando maneje la máquina.
- Asegúrese de que el cinturón de seguridad puede ser desabrochado rápidamente en caso de una emergencia.
- Sepa que no hay protección contra vuelcos cuando la barra antivuelco está bajada.
- Compruebe la zona a segar y no baje nunca el ROPS en zonas donde existan pendientes, taludes o agua.
- Baje la barra antivuelco únicamente cuando sea imprescindible. **No lleve el cinturón de seguridad con la barra antivuelco bajada.**
- Compruebe cuidadosamente que hay espacio suficiente antes de conducir por debajo de cualquier objeto en alto (por ejemplo, ramas, portales, cables eléctricos) y no entre en contacto con ellos.

## ⚠ ADVERTENCIA

Para evitar lesiones o la muerte en caso de un vuelco: mantenga la barra anti-vuelco en posición elevada y bloqueada y utilice el cinturón de seguridad.

Asegúrese de que la chapa del asiento está sujeta con el cierre del asiento.

## ⚠ ADVERTENCIA

No hay protección contra vuelcos cuando la barra anti-vuelco está bajada.

- Baje la barra anti-vuelco únicamente cuando sea imprescindible.
  - No lleve el cinturón de seguridad cuando la barra anti-vuelco está bajada.
  - Conduzca lentamente y con cuidado.
  - Eleve la barra anti-vuelco tan pronto como haya espacio suficiente.
  - Compruebe cuidadosamente que hay espacio suficiente antes de conducir por debajo de cualquier objeto en alto (por ejemplo, ramas, portales, cables eléctricos) y no entre en contacto con ellos.
1. Para bajar la barra anti-vuelco, retire los pasadores de horquilla, empuje la barra hacia adelante contra los muelles, y retire los dos pasadores (Figura 10).

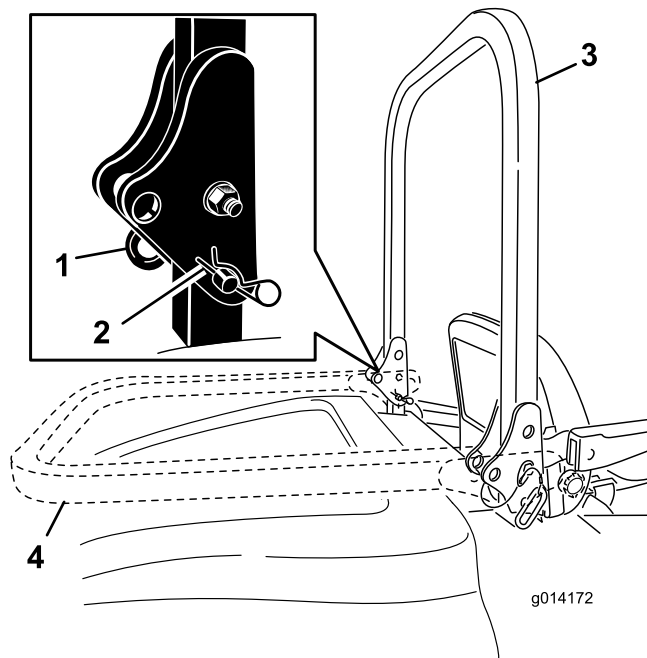


Figura 10

- |                         |                               |
|-------------------------|-------------------------------|
| 1. Pasador              | 3. Barra anti-vuelco, elevada |
| 2. Pasador de seguridad | 4. Barra anti-vuelco, bajada  |

2. Baje la barra anti-vuelco (Figura 10).
3. Instale los dos pasadores y fíjelos con los pasadores de horquilla (Figura 10).

**Importante:** Asegúrese de que el asiento está sujeto con el cierre del asiento.

4. Para elevar la barra anti-vuelco, retire los pasadores de horquilla y retire los dos pasadores (Figura 10).
5. Eleve la barra anti-vuelco a la posición vertical, instale los dos pasadores y fíjelos con los pasadores de horquilla (Figura 10).

**Importante:** Utilice siempre el cinturón de seguridad cuando la barra anti-vuelco está en posición elevada. No utilice el cinturón de seguridad cuando la barra anti-vuelco está bajada.

## Primero la seguridad

Le rogamos lea todas las instrucciones y símbolos relativos a la seguridad en la sección de seguridad. El conocer esta información puede ayudar a evitarle lesiones a usted o a otras personas.

## ⚠ PELIGRO

La operación sobre hierba mojada o en pendientes escarpadas puede hacer que la máquina patine y que usted pierda el control.

Si una rueda pasa por el borde de un terraplén o una zanja, puede causar un vuelco, que puede dar lugar a lesiones graves o la muerte.

No hay protección contra vuelcos cuando la barra anti-vuelco está bajada.

Mantenga siempre la barra anti-vuelco en posición elevada y bloqueada y utilice el cinturón de seguridad.

Lea y observe las instrucciones y advertencias sobre protección contra vuelcos.

Para evitar la pérdida de control y la posibilidad de un vuelco:

- No opere cerca de terraplenes o agua.
- Reduzca la velocidad y extreme las precauciones en cuestas o pendientes.
- Evite cambios bruscos de velocidad o de dirección.

## ⚠ CUIDADO

Esta máquina produce niveles sonoros que superan los 85 dBA en el oído del operador, que pueden causar pérdidas auditivas en caso de periodos extendidos de exposición.

Lleve protección auditiva mientras opera esta máquina.

# Arranque y parada del motor

## Cómo arrancar el motor

1. Eleve la barra antivuelco y bloquéela, siéntese en el asiento y abroche el cinturón de seguridad.
2. Asegúrese de que el pedal de tracción está en punto muerto.
3. Ponga el freno de estacionamiento.
4. Mueva el mando de la toma de fuerza (TDF) a la posición Desengranada (Figura 11).

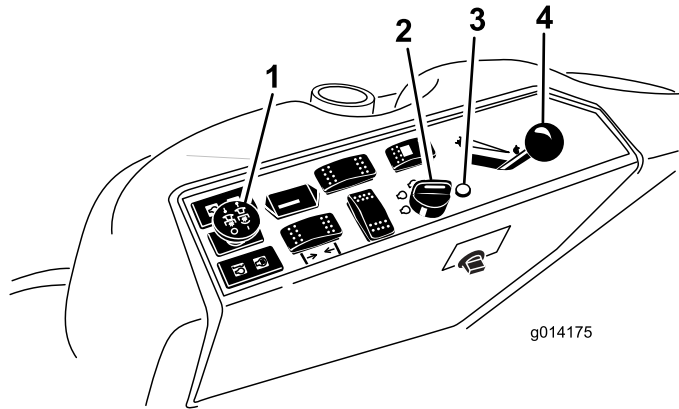


Figura 11

- |                                     |                           |
|-------------------------------------|---------------------------|
| 1. Mando de la toma de fuerza (TDF) | 3. Indicador de la bujía  |
| 2. Llave de contacto                | 4. Palanca del acelerador |

5. Ponga la palanca del acelerador en un punto intermedio entre las posiciones Lento y Rápido (Figura 11).
6. Gire la llave de contacto a la posición Marcha (Figura 12).

Se encenderá el indicador de la bujía durante 6 segundos.

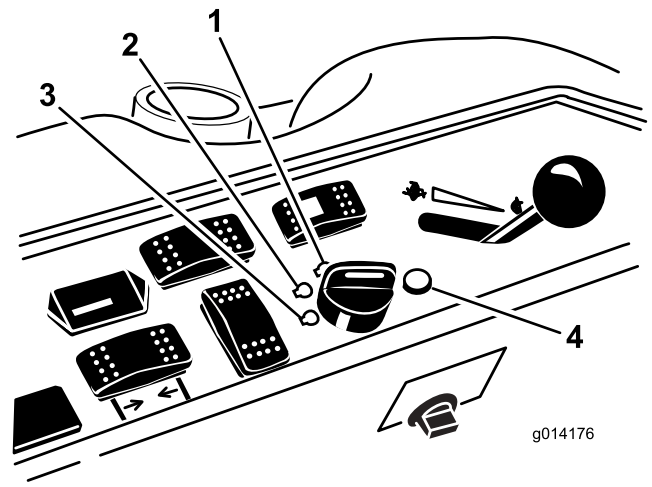


Figura 12

- |                 |                          |
|-----------------|--------------------------|
| 1. Arranque     | 3. Desconectado          |
| 2. Marcha/bujía | 4. Indicador de la bujía |

7. Cuando se apague el indicador de la bujía, gire la llave a la posición de arranque. Cuando el motor arranque, suelte la llave.

**Importante:** Utilice ciclos de arranque de no más de 15 segundos en cada minuto para evitar sobrecalentar el motor de arranque.

**Nota:** Es posible que se requieran ciclos de arranque adicionales al arrancar el motor por primera vez si el sistema de combustible ha sido vaciado del todo.

8. Deje el acelerador en la posición intermedia entre las posiciones Rápido y Lento hasta que se calienten el motor y el sistema hidráulico.

**Importante:** Cuando se arranca el motor por primera vez, o después de un cambio del aceite del motor, o una revisión del motor, la transmisión o el eje, haga funcionar la máquina con la palanca del acelerador en posición de Lento, en marcha adelante y marcha atrás, durante uno o dos minutos. Accione también la palanca de elevación y el interruptor de la toma de fuerza para verificar el funcionamiento correcto de todos los elementos. Luego pare el motor y compruebe que no hay fugas de aceite, piezas sueltas u otros desperfectos evidentes.

### **⚠ CUIDADO**

Pare el motor y espere a que se detengan todas las piezas en movimiento antes de comprobar que no hay fugas de aceite, piezas sueltas u otros desperfectos.

## Cómo parar el motor

1. Desengrane la toma de fuerza, asegúrese de que el pedal de tracción está en punto muerto, ponga el freno de estacionamiento y mueva la palanca del acelerador a la posición de Lento.
2. Deje funcionar el motor en ralentí durante 60 segundos.
3. Gire la llave de contacto a la posición de Desconectado (Figura 12). Espere a que se detengan todas las piezas en movimiento antes de abandonar el puesto del operador.
4. Retire la llave antes de transportar o almacenar la máquina.

**Importante:** Asegúrese de retirar la llave, puesto que la bomba de combustible o los accesorios pueden funcionar y hacer que la batería pierda su carga.

### **⚠ CUIDADO**

Los niños u otras personas podrían resultar lesionados si mueven o intentan conducir el tractor mientras está desatendido.

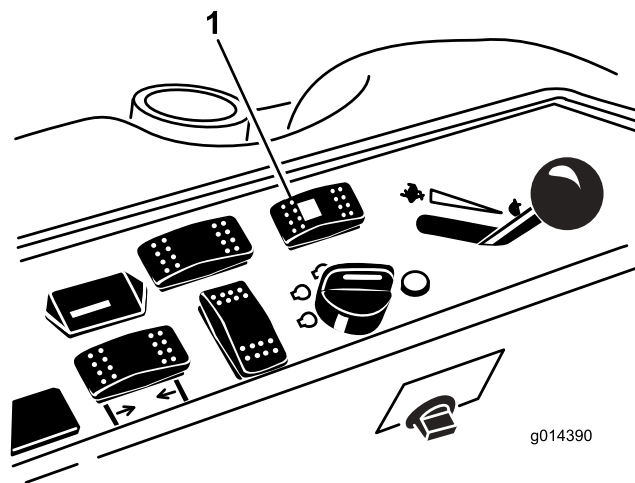
Retire siempre la llave de contacto y ponga el freno de estacionamiento cuando deje la máquina sin supervisión, aunque sea por unos pocos minutos.

## Conducción de la máquina

El control del acelerador regula la velocidad del motor en rpm (revoluciones por minuto). Ponga el acelerador en posición Rápido para conseguir el mejor rendimiento. Siegue siempre con el acelerador en posición de Rápido.

## Selector de la dirección (tracción a 4 ruedas solamente)

Para un perfilado óptimo con mínimos daños en el césped, la máquina debe utilizarse siempre en modo de dirección a 4 ruedas. No obstante, para transportar la máquina en carreteras o caminos, puede seleccionarse la dirección a 2 ruedas.



**Figura 13**

1. Interruptor de selección de la dirección

## Para cambiar de la dirección a 4 ruedas a la dirección a 2 ruedas

Presione el interruptor de selección de la dirección (Figura 13) hacia adelante. Si las ruedas no están alineadas en la posición hacia adelante, la luz verde parpadeará y la máquina permanecerá en el modo de dirección a 4 ruedas hasta que los cuatro neumáticos están orientados hacia adelante en línea recta. El operador debe girar el volante lentamente para enderezar las ruedas, hasta que la luz verde deje de parpadear y permanezca Encendido. Cuando el interruptor está en verde sin parpadear, la máquina está en el modo de dirección a 2 ruedas.

**Nota:** Si el volante se mueve demasiado deprisa, puede producirse una mala alineación de la dirección.

## Para cambiar de la dirección a 2 ruedas a la dirección a 4 ruedas

Presione el interruptor de selección de la dirección (Figura 13) hacia adelante. Si las ruedas delanteras no están alineadas en la posición hacia adelante, la luz verde parpadeará y la máquina permanecerá en el modo de dirección a 2 ruedas hasta que los cuatro neumáticos están orientados hacia adelante en línea recta. El operador debe girar el volante lentamente para enderezar las ruedas, hasta que la luz verde deje de parpadear y permanezca Apagado. Si el volante se mueve demasiado deprisa, puede producirse una mala alineación de la dirección. Cuando la luz del interruptor permanece Apagado, la máquina está en el modo de dirección a 4 ruedas.

**Nota:** Si el sistema de dirección está mal alineado tras varios cambios entre la dirección a 2 ruedas y

la dirección a 4 ruedas, consulte Corrección de la alineación de la dirección en la sección Mantenimiento.

## Parada de la máquina

Para detener la máquina, suelte el pedal de tracción y deje que vuelva a punto muerto.

Ponga el freno de estacionamiento siempre que deje la máquina desatendida. Recuerde retirar la llave de contacto.

### ⚠ CUIDADO

Los niños u otras personas podrían resultar lesionados si intentan mover o conducir el tractor mientras está desatendido.

Retire siempre la llave de contacto y ponga el freno de estacionamiento cuando deje la máquina sin supervisión, aunque sea por unos pocos minutos.

## Operación del cortacésped

### Cómo elevar y bajar el cortacésped

La palanca de elevación de la carcasa eleva y baja la carcasa del cortacésped (Figura 14). El motor debe estar en marcha para poder utilizar este interruptor.

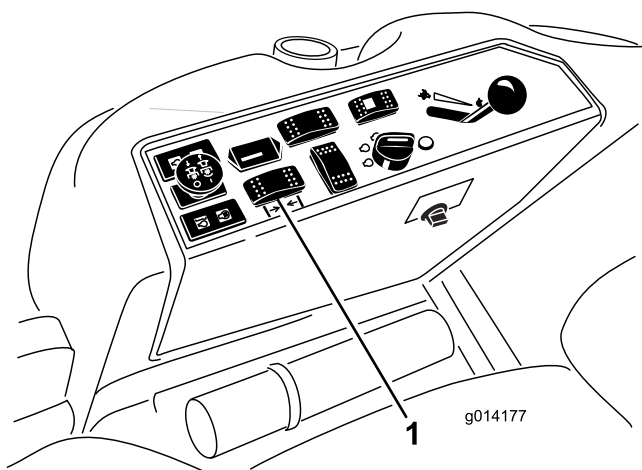


Figura 14

1. Interruptor de elevación de la carcasa

- Para bajar la carcasa del cortacésped, presione el interruptor hacia adelante.
- Para elevar la carcasa, presione el interruptor hacia atrás.

**Importante:** No siga presionando el interruptor hacia atrás una vez que la carcasa del cortacésped se haya elevada. El hacerlo dañaría el sistema hidráulico.

**Nota:** Para bloquear la carcasa del cortacésped en posición elevada, eleve la carcasa más allá de la posición de 15 cm, retire el pasador de tope de altura de corte (consulte Ajuste de la altura de corte), y ponga el pasador en la posición de altura de corte de 15 cm (Figura 16).

### Cómo engranar la Toma de Fuerza (TDF)

El mando de la toma de fuerza (TDF) acciona y detiene las cuchillas del cortacésped y algunos accesorios conectados.

1. Si el motor está frío, déjelo calentar durante 5 a 10 minutos antes de engranar la toma de fuerza.
2. Siéntese en el asiento, y asegúrese de que el pedal de tracción está en punto muerto y que el motor está a velocidad máxima.
3. Tire del mando de la toma de fuerza para engranarla (Figura 15).

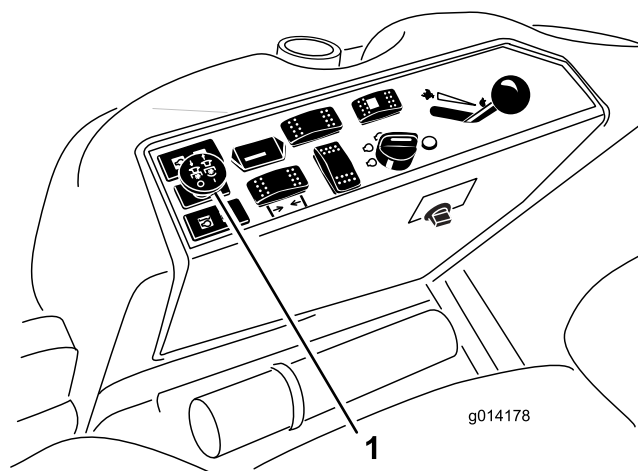


Figura 15

1. Interruptor TDF

### Cómo desengranar la toma de fuerza

Para desengranarla, empuje el mando de la toma de fuerza (TDF) a la posición Desengranada.

## Ajuste de la altura de corte

La altura de corte se ajusta desde 2,5 a 15,8 cm en incrementos de 6 mm colocando el pasador en diferentes posiciones.

1. Con el motor en marcha, presione hacia atrás el interruptor de elevación de la carcasa hasta que la carcasa del cortacésped esté elevada del todo y suelte el interruptor inmediatamente (Figura 16).

- Para ajustar, gire el pasador hasta que el nervio quede alineado con la ranura del taladro del soporte de altura de corte, y retire el pasador (Figura 16).
- Seleccione un taladro del soporte de altura de corte que corresponda a la altura de corte deseada, inserte el pasador y gírelo para bloquearlo en esa posición (Figura 16).

**Nota:** Hay cuatro filas de taladros (Figura 16). La fila superior corresponde a la altura de corte impresa encima del pasador. La segunda fila corresponde a la altura impresa más 6 mm. La tercera fila corresponde a la altura impresa más 12 mm. La fila inferior corresponde a la altura impresa más 18 mm. Para la posición de 15,8 cm hay un solo taladro, situado en la segunda fila. Esta posición no añade 6 mm a la altura de 15,8 cm.

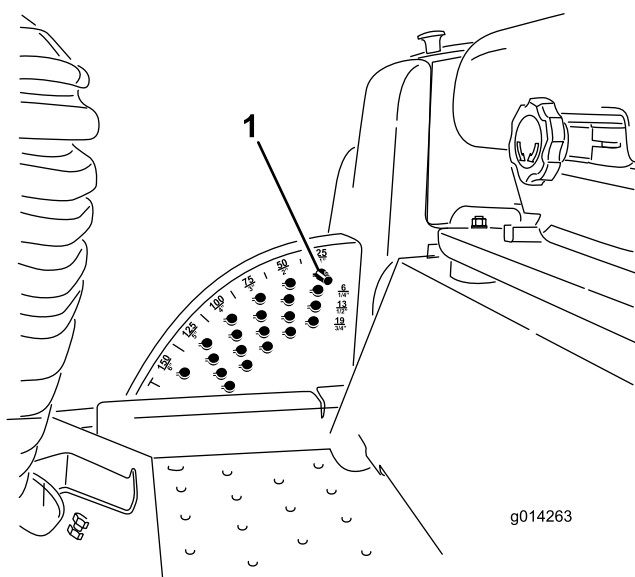


Figura 16

- Pasador

- Ajuste de los rodillos protectores del césped y los patines según sea necesario.

## Ajuste de los patines

Monte los patines en la posición inferior cuando utilice alturas de corte de más de 64 mm y en la posición superior con alturas de corte de menos de 64 mm.

**Nota:** En los cortacéspedes Guardian®, cuando los patines se desgastan, es posible pasarlos al lado opuesto del cortacésped, dándoles la vuelta. De esta manera puede usar los patines durante más tiempo antes de cambiarlos.

- Desengrane la toma de fuerza y ponga el freno de estacionamiento.

- Mueva la palanca del acelerador a la posición de Lento, pare el motor, retire la llave y espere a que se detengan todas las piezas en movimiento antes de abandonar el puesto del operador.
- Afije el tornillo situado en la parte delantera de cada patín (2 patines en las carcasas Guardian y 1 patín en carcasas de descarga lateral).

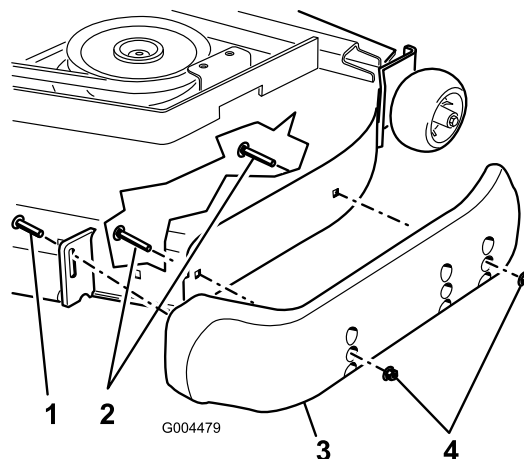


Figura 17

- Tornillo
- Perno con arandela prensada
- Patinete
- Tuerca

- Retire los pernos con arandela prensada y las tuercas de cada patín.
- Mueva cada patín a la posición deseada y fíjelos con los pernos con arandela prensada y las tuercas.

**Nota:** Utilice únicamente los conjuntos superior y central de taladros para ajustar los patines. Los taladros inferiores se utilizan al cambiar los patines de lado en una carcasa Guardian, y entonces se convierten en los taladros superiores en el otro lado del cortacésped.

- Apriete el tornillo delantero de cada patín a 9–11 Nm.

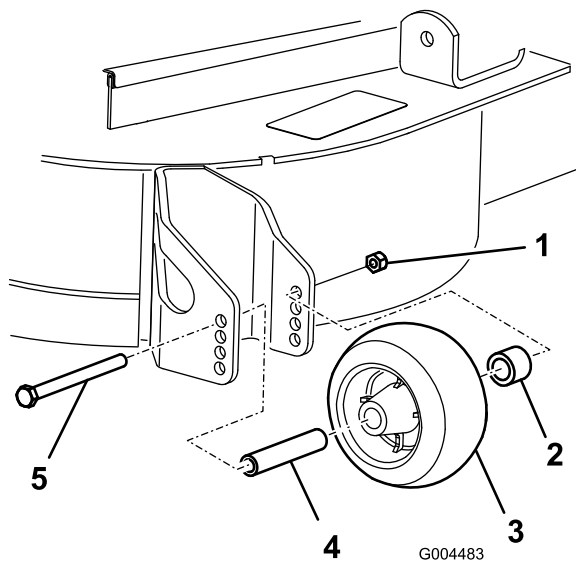
## Ajuste de los rodillos protectores del césped traseros

Cada vez que usted cambie la altura de corte, ajuste también la altura de los rodillos protectores del césped traseros.

- Desengrane la toma de fuerza, suelte el pedal de tracción y ponga el freno de estacionamiento.
- Mueva la palanca del acelerador a la posición de Lento, pare el motor, retire la llave y espere a que se

detengan todas las piezas en movimiento antes de abandonar el puesto del operador.

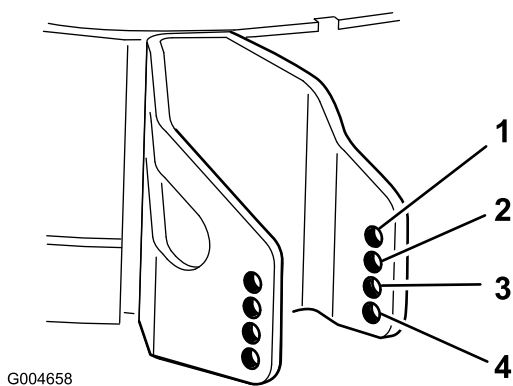
- Después de ajustar la altura de corte, ajuste los rodillos retirando la tuerca con arandela prensada, el casquillo, el espaciador y el perno (Figura 18).



**Figura 18**

- |                                 |               |
|---------------------------------|---------------|
| 1. Tuerca con arandela prensada | 4. Espaciador |
| 2. Casquillo                    | 5. Perno      |
| 3. Rodillo protector del césped |               |

- Seleccione el taladro que hará que el rodillo protector del césped esté lo más próximo posible a la altura de corte deseada (Figura 19).



**Figura 19**

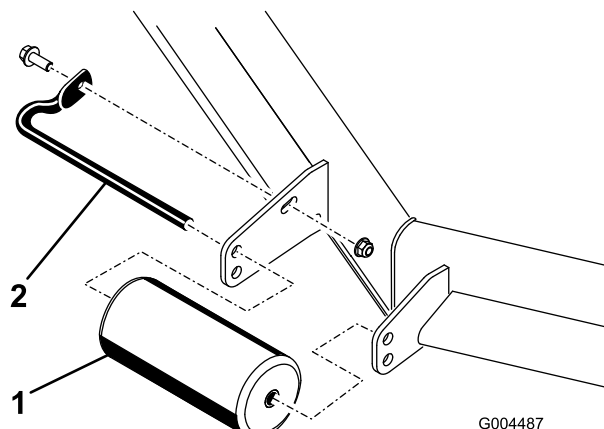
- |          |                |
|----------|----------------|
| 1. 38 mm | 3. 63 mm       |
| 2. 51 mm | 4. 76 mm y más |

- Instale la tuerca con arandela prensada, el casquillo, el espaciador y el perno. Apriete a 54–61 Nm (Figura 18).

## Ajuste de los rodillos

Monte los rodillos en la posición inferior cuando utilice alturas de corte de más de 64 mm y en la posición superior con alturas de corte de menos de 64 mm.

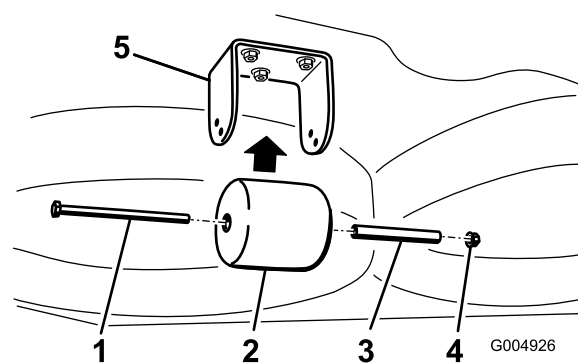
- Desengrane la toma de fuerza, suelte el pedal de tracción y ponga el freno de estacionamiento.
- Mueva la palanca del acelerador a la posición de Lento, pare el motor, retire la llave y espere a que se detengan todas las piezas en movimiento antes de abandonar el puesto del operador.
- Levante la parte delantera de la máquina y apóyela sobre soportes fijos.
- Retire los herrajes que fijan cada rodillo a la carcasa del cortacésped y mueva los rodillos hacia arriba o hacia abajo según sea necesario; consulte Figura 20 a Figura 24 según corresponda a su cortacésped.



**Figura 20**

Todas las carcasas

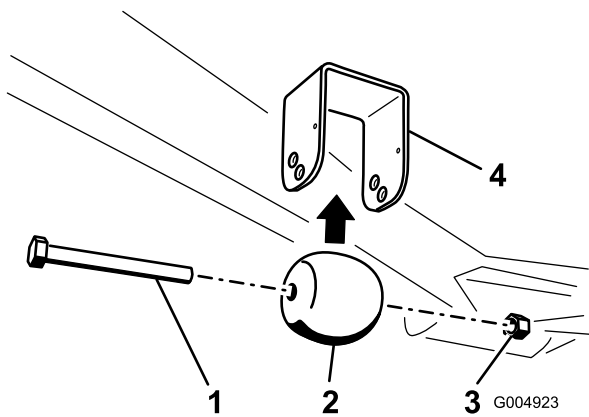
- |                      |                    |
|----------------------|--------------------|
| 1. Rodillo delantero | 2. Eje del rodillo |
|----------------------|--------------------|



**Figura 21**

Solamente Carcasas Guardian

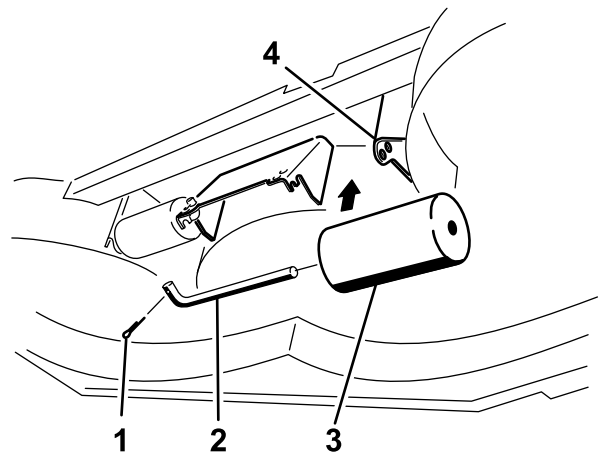
- |   |            |
|---|------------|
| 1. Perno                                  | 4. Tuerca  |
| 2. Rodillo trasero (debajo de la carcasa) | 5. Soporte |
| 3. Espaciador                             |            |



**Figura 22**

Solamente Carcasas Guardian

- |   |            |
|---|------------|
| 1. Perno                                    | 3. Tuerca  |
| 2. Rodillo delantero (debajo de la carcasa) | 4. Soporte |

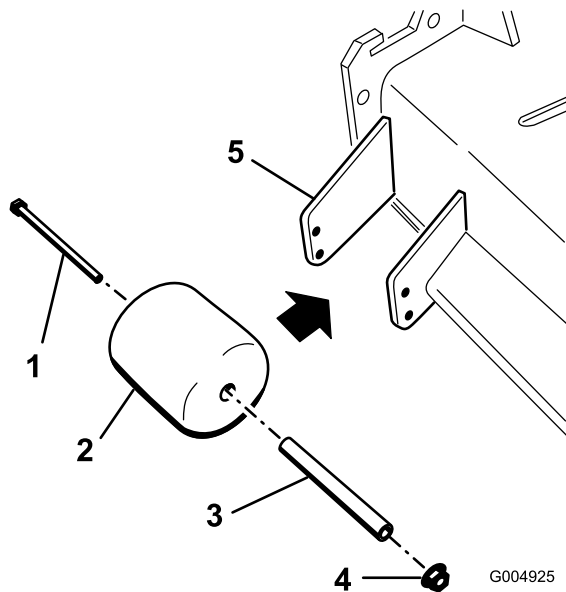


**Figura 24**

Carcasas de descarga lateral solamente

- |                    |                                 |
|--------------------|---------------------------------|
| 1. Perno           | 3. Rodillo debajo de la carcasa |
| 2. Eje del rodillo | 4. Soporte                      |

5. Instale los herrajes según lo indicado.



**Figura 23**

Carcasas de descarga lateral solamente

- |                                    |            |
|------------------------------------|------------|
| 1. Perno                           | 4. Tuerca  |
| 2. Rodillo del lado de la descarga | 5. Soporte |
| 3. Espaciador                      |            |

## El sistema de interruptores de seguridad

### ⚠ CUIDADO

Si los interruptores de seguridad son desconectados o están dañados, la máquina podría ponerse en marcha inesperadamente, causando lesiones personales.

- No manipule los interruptores de seguridad.
- Compruebe la operación de los interruptores de seguridad cada día, y sustituya cualquier interruptor dañado antes de operar la máquina.

## En qué consiste el sistema de interruptores de seguridad

El sistema de interruptores de seguridad ha sido diseñado para impedir que el motor arranque, a menos que:

- Usted esté sentado en el asiento o el freno de estacionamiento esté puesto.
- La toma de fuerza (TDF) esté desengranada.
- El pedal de tracción esté en punto muerto.
- La temperatura del motor esté por debajo de la temperatura máxima de operación.

El sistema de interruptores de seguridad también está diseñado para detener el motor si el pedal de tracción sale de la posición de punto muerto con el freno de

estacionamiento puesto. Si usted se levanta del asiento cuando la toma de fuerza está engranada, el motor se para después de una demora de 1 segundo.

## Comprobación del sistema de interruptores de seguridad

**Intervalo de mantenimiento:** Cada vez que se utilice o diariamente

Verifique el sistema de interruptores de seguridad cada vez que vaya a utilizar la máquina. Si el sistema no funciona de la forma que se describe a continuación, póngase en contacto con un Servicio Técnico Autorizado para que lo reparen inmediatamente.

1. Siéntese en el asiento, ponga el freno de estacionamiento y ponga la toma de fuerza en engranada. Intente arrancar el motor; el motor no debe arrancar.
2. Siéntese en el asiento, ponga el freno de estacionamiento y ponga la toma de fuerza en desengranada. Engrane el pedal de tracción. Intente arrancar el motor; el motor no debe arrancar.
3. Siéntese en el asiento, ponga el freno de estacionamiento, mueva la toma de fuerza en desengranado y deje que el pedal de tracción vuelva a la posición de punto muerto. Ahora arranque el motor. Con el motor en marcha, quite el freno de estacionamiento, engrane la PTO y levántese un poco del asiento. En máquinas de tracción a dos ruedas, el motor debe pararse en 2 segundos. En máquinas de tracción a 4 ruedas, la carcasa de corte se parará. El motor seguirá funcionando.
4. Sin operador en el asiento, ponga el freno de estacionamiento, mueva la TDF a desengranado y ponga el pedal de tracción en punto muerto. Ahora arranque el motor. Con el motor en marcha, engrane el pedal de tracción; el motor debe pararse en 2 segundos.
5. Sin operador en el asiento, quite el freno de estacionamiento, ponga la toma de fuerza en desengranado y deje que el pedal de tracción vuelva a la posición de punto muerto. Intente arrancar el motor; el motor no debe arrancar.

## Uso del SCM para diagnosticar problemas con el sistema

### Modelos de tracción a 2 ruedas solamente

La máquina está equipada con un sistema de monitorización que incorpora un módulo de control estándar (SCM), encargado de supervisar el

funcionamiento de diversos sistemas clave. El SCM se encuentra debajo del asiento.

En la cara del SCM se encuentran 11 LEDs que se encienden para indicar diversas condiciones existentes en el sistema. Siete de estos indicadores pueden ser usados por el operador para el diagnóstico del sistema. Consulte la descripción de Figura 25 que explica el significado de cada indicador. Si desea más detalles sobre las otras funciones del SCM, consulte el *Manual de Mantenimiento*, disponible a través de su Distribuidor Autorizado Toro

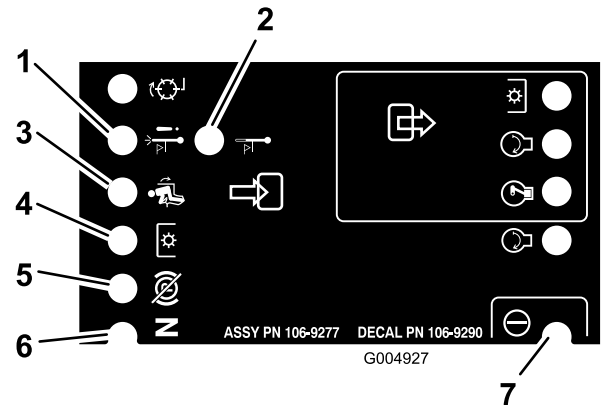


Figura 25

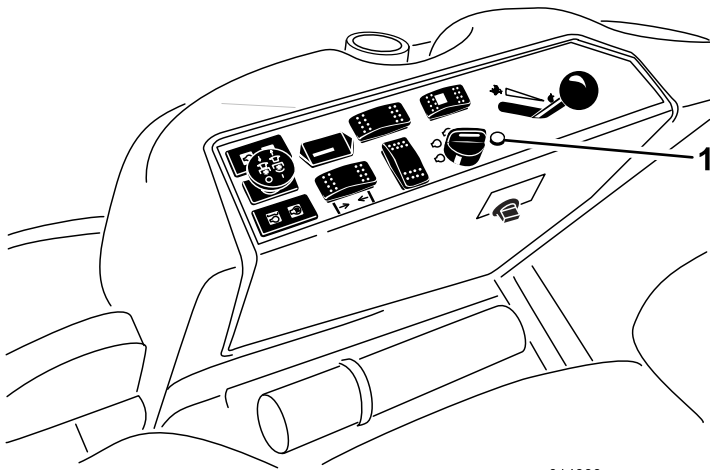
1. Apagado por alta temperatura – la temperatura del motor ha superado el nivel de seguridad y el motor ha sido apagado. Compruebe el sistema de refrigeración.
2. Advertencia de alta temperatura – la temperatura del motor se acerca al nivel de peligro y la carcasa del cortacésped ha sido desconectada. Compruebe el sistema de refrigeración.
3. El operador está sentado en el asiento
4. La toma de fuerza (TDF) está engranada
5. El freno de estacionamiento no está puesto
6. Los controles están en punto muerto
7. El SCM recibe corriente y está funcionando

## El indicador diagnóstico

### (tracción a 4 ruedas solamente)

La máquina está equipada con un indicador diagnóstico que indica si el controlador electrónico ha detectado una avería electrónica. El indicador diagnóstico está situado en el panel de control (Figura 26). Cuando el controlador electrónico está funcionando correctamente y la llave se desplaza a la posición de Conectado, el indicador diagnóstico del controlador se enciende durante 3 segundos y luego se apaga, indicando que el indicador funciona correctamente. Si la máquina se apaga, el indicador se activará de modo fijo hasta que se cambie la posición de la llave. El indicador parpadeará si el controlador detecta una avería del sistema eléctrico. El indicador deja de parpadear y

se reinicia automáticamente cuando la llave se gira a la posición Desconectado.



g014333

Figura 26

#### 1. Indicador diagnóstico

Cuando el indicador diagnóstico del controlador parpadea, el controlador ha detectado uno de los siguientes problemas:

- Una de las salidas se ha cortocircuitado.
- Una de las salidas tiene el circuito abierto.

Usando la pantalla diagnóstica, determine qué salida funciona mal; consulte Comprobación de los interruptores de seguridad.

Si el indicador diagnóstico no está encendido y la llave está en la posición Conectado, esto indica que el controlador electrónico no está en funcionamiento. Las posibles causas son las siguientes:

- No está conectado el bucle de prueba.
- El piloto está fundido.
- Los fusibles están fundidos.
- No funciona correctamente.

Compruebe las conexiones eléctricas, los fusibles de entrada y el piloto del indicador diagnóstico para localizar la avería. Asegúrese de que el conector de bucle está enchufado correctamente en el conector del arnés de cables.

## Pantalla diagnóstica ACE

(tracción a 4 ruedas solamente)

La máquina incorpora un controlador electrónico que controla la mayoría de las funciones de la máquina. El controlador determina la función necesaria para

diversos interruptores de entrada (es decir, interruptor del asiento, interruptor de la llave de contacto, etc.) y enciende las salidas para accionar los solenoides o relés correspondientes a la función solicitada de la máquina.

Para que el controlador electrónico controle la máquina según se desee, cada uno de los interruptores de entrada, los solenoides de salida y los relés debe estar conectado y funcionando correctamente.

Utilice la pantalla diagnóstica ACE y la plantilla para verificar y corregir las funciones eléctricas de la máquina. Solicitar asistencia a su Distribuidor Toro.

## Comprobación de los interruptores de seguridad

(tracción a 4 ruedas solamente)

El propósito de los interruptores de seguridad es impedir que el motor gire o arranque a menos que el pedal de tracción esté en punto muerto, la toma de fuerza esté desengranada, y la palanca Bajar/Segar/Elevar esté en la posición de punto muerto. Además, el motor debe pararse si se pisa el pedal de tracción con el operador levantado del asiento o ausente, o con el freno de estacionamiento puesto.

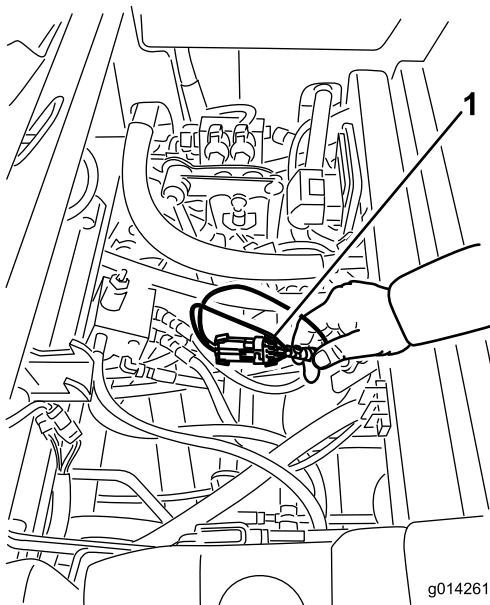
### ⚠ CUIDADO

Si los interruptores de seguridad son desconectados o están dañados, la máquina podría ponerse en marcha inesperadamente, causando lesiones personales.

- No manipule los interruptores de seguridad.
- Compruebe la operación de los interruptores de seguridad cada día, y sustituya cualquier interruptor dañado antes de utilizar la máquina.

## Comprobación del funcionamiento de los interruptores de seguridad

1. Aparque la máquina en una superficie nivelada, baje las carcasas de corte, pare el motor y ponga el freno de estacionamiento.
2. Levante el asiento.
3. Localice el arnés de cables y los conectores, que están situados cerca del controlador (Figura 27).
4. Desenchufe con cuidado el conector del bucle de prueba del conector del arnés.

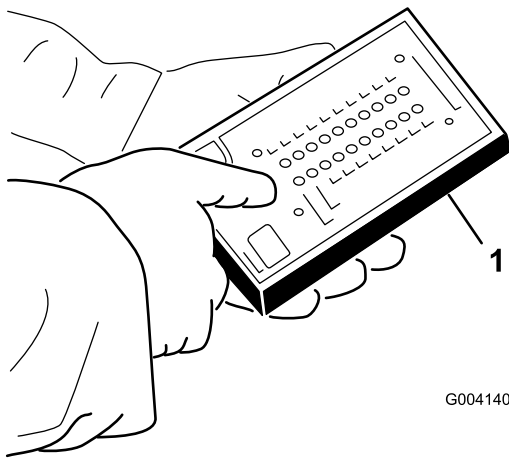


**Figura 27**

1. Arnés de cables y conectores

5. Conecte el conector de la pantalla diagnóstica ACE al conector de bucle del arnés (Figura 28).

**Nota:** Asegúrese de que la plantilla correcta está colocada en la pantalla diagnóstica ACE.



**Figura 28**

1. Sistema diagnóstico ACE

6. Gire la llave de contacto a Conectado, pero no arranque la máquina.

**Nota:** El texto rojo de la plantilla se refiere a los interruptores de entrada y el texto verde se refiere a las salidas.

7. El LED "Indicación de entradas", al final de la columna de la derecha de la pantalla diagnóstica ACE, debe estar encendido. Si está encendido el LED "indicación de salidas", pulse el botón de

cambio de la pantalla diagnóstica ACE para cambiar el LED a "indicación de entradas".

La pantalla diagnóstica ACE encenderá el LED asociado con cada una de las entradas cuando dicho interruptor de entrada esté cerrado.

8. Uno a uno, cambie cada uno de los interruptores de abierto a cerrado (es decir, siéntese en el asiento, engrane el pedal de tracción, etc.), y observe si el LED correspondiente de la pantalla diagnóstica ACE parpadea cuando se cierra el interruptor correspondiente. Repita esto para todos los interruptores que pueden cambiarse a mano.
9. Si un interruptor está cerrado y el LED correspondiente no se enciende, compruebe todo el cableado y las conexiones al interruptor y/o compruebe el interruptor con un ohmímetro. Sustituya cualquier interruptor defectuoso, y repare cualquier cable dañado.

**Nota:** La pantalla diagnóstica ACE también puede detectar qué solenoides o relés de salida están activados. Ésta es una forma rápida de determinar si una avería de la máquina es eléctrica o hidráulica.

## Verificación de la función de salida

1. Aparque la máquina en una superficie nivelada, baje las carcasas de corte, pare el motor y ponga el freno de estacionamiento.
2. Levante el asiento.
3. Localice el arnés de cables y los conectores cerca del controlador.
4. Desenchufe con cuidado el conector del bucle de prueba del conector del arnés.
5. Conecte el conector de la pantalla diagnóstica ACE al conector del arnés.

**Nota:** Asegúrese de que la plantilla correcta está colocada en la pantalla diagnóstica ACE.

6. Gire la llave de contacto a CONECTADO, pero no arranque la máquina.

**Nota:** El texto rojo de la plantilla se refiere a los interruptores de entrada y el texto verde se refiere a las salidas.

7. El LED "Indicación de salidas", al final de la columna de la derecha de la pantalla diagnóstica ACE debe estar encendido. Si está encendido el LED "indicación de entradas", pulse el botón de cambio de la pantalla diagnóstica ACE para cambiar el LED a "indicación de salidas".

**Nota:** Puede ser necesario cambiar entre "Indicación de entradas" e "Indicación de salidas"

varias veces para completar el paso siguiente. Para cambiar, pulse una vez el botón de cambio. Esto puede hacerse todas las veces que se desee. No mantenga pulsado el botón.

8. Siéntese en el asiento e intente accionar la función deseada de la máquina. Los LEDs de salida correspondientes deben encenderse, indicando que la ECM está activando dicha función.

**Nota:** Si no se encienden los LEDs de salida correspondientes, compruebe que los interruptores de entrada apropiados están en la posición necesaria para permitir que se produzca dicha función. Verifique el funcionamiento correcto del interruptor.

Si los LEDs de salida están encendidos según lo especificado, pero la máquina no funciona correctamente, el problema no es de naturaleza eléctrica. Haga las reparaciones necesarias.

**Nota:** Si todos los interruptores de salida están en la posición correcta y funcionan correctamente, pero los LEDs de salida no están correctamente encendidos, esto indica un problema con la ECM. Si esto ocurre, solicite ayuda a su Distribuidor Toro.

**Importante:** La pantalla diagnóstica ACE no debe dejarse conectada a la máquina. No está diseñada para soportar el entorno del uso diario de la máquina. Cuando termine de utilizar la Pantalla diagnóstica ACE, desconéctela de la máquina y conecte el conector del bucle de prueba al conector del arnés. La máquina no funcionará si no está instalado en el arnés el conector del bucle de prueba. Guarde la Pantalla diagnóstica ACE en un lugar seco y seguro en el taller, no en la máquina.

## Colocación del asiento estándar

### Ajuste de la posición del asiento

El asiento puede moverse hacia adelante y hacia atrás. Coloque el asiento en la posición que le permita controlar mejor la máquina y en la que esté más cómodo.

1. Mueva la palanca lateralmente para desbloquear el asiento (Figura 29).

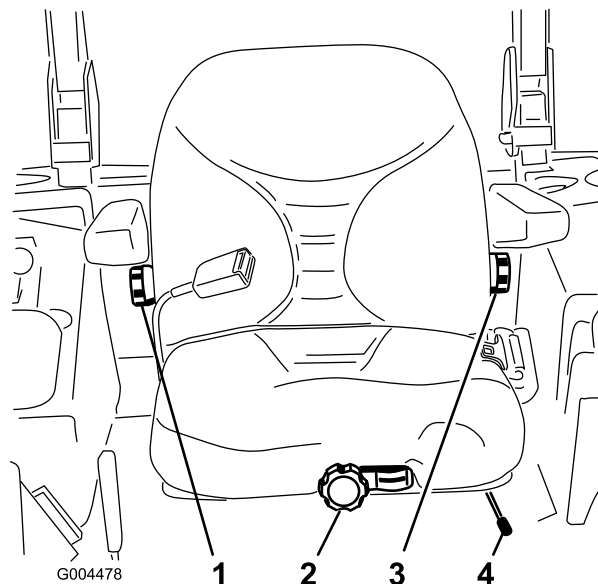


Figura 29

- |  |   |
|--|---|
| 1. Pomo del respaldo                           | 3. Pomo de ajuste del apoyo lumbar              |
| 2. Pomo de ajuste de la suspensión del asiento | 4. Palanca de ajuste de la posición del asiento |

2. Desplace el asiento hasta la posición deseada y suelte la palanca para bloquear el asiento en esa posición.
3. Compruebe que el asiento se ha bloqueado en su sitio intentando desplazarlo hacia adelante y hacia atrás.

### Ajuste de la suspensión del asiento

El asiento puede ajustarse para que la conducción sea más suave y cómoda. Coloque el asiento en la posición más cómoda para usted.

Sin sentarse en el asiento, gire el pomo situado en la parte delantera en cualquier sentido hasta encontrar la posición más cómoda (Figura 29).

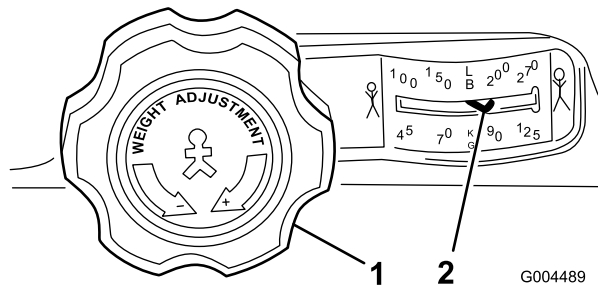


Figura 30

- |  |                                      |
|--|--------------------------------------|
| 1. Pomo de ajuste de la suspensión del asiento | 2. Ajuste según el peso del operador |
|--|--------------------------------------|

## Ajuste de la posición del respaldo

El respaldo del asiento puede ajustarse para que la conducción sea más cómoda. Coloque el respaldo del asiento en la posición más cómoda para usted.

Para ajustarlo, gire el pomo situado debajo del reposabrazos derecho en cualquier sentido hasta encontrar la posición más cómoda (Figura 29).

## Ajuste del apoyo lumbar

El respaldo del asiento puede ajustarse a fin de proporcionar apoyo lumbar personalizado a la parte inferior de la espalda.

Para ajustarlo, gire el pomo situado debajo del reposabrazos izquierdo en cualquier sentido hasta encontrar la posición más cómoda (Figura 29).

## Colocación del asiento de lujo

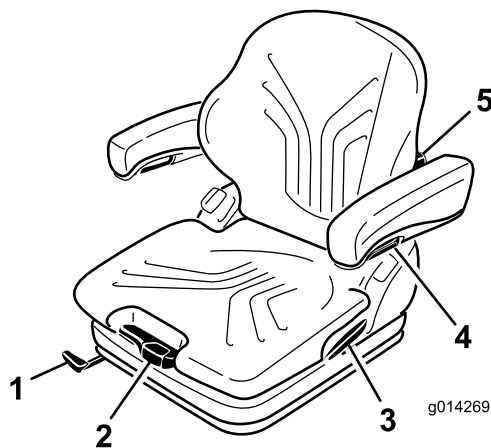


Figura 31

- |   |                                    |
|---|------------------------------------|
| 1. Palanca de ajuste hacia adelante/atrás | 4. Pomo de ajuste del reposabrazos |
| 2. Palanca de ajuste de peso              | 5. Pomo de ajuste del apoyo lumbar |
| 3. Palanca de bloqueo del respaldo        |                                    |

## Cambio del ajuste de peso

El asiento puede ajustarse para que la conducción sea más suave y cómoda.

**Importante:** Para ajustar el asiento según el peso del conductor, el conductor debe estar sentado y la llave en la posición de conectado.

El asiento se ajusta para el peso del conductor tirando o presionando la palanca de ajuste de peso (Figura 31).

El peso del conductor está correctamente ajustado cuando la flecha está en la zona transparente de la mirilla.

Dentro de esta zona de Visualización, el asiento puede ajustarse para conseguir el movimiento mínimo de los muelles.

Cuando se llegue al ajuste de peso mínimo o máximo, podrá oír como hace contacto con el tope superior o inferior.

**Importante:** Para evitar lesiones del operador y/o daños en la máquina, los ajustes del peso del conductor y del asiento deben ser comprobados y ajustados antes de utilizar la máquina.

**Nota:** Para evitar daños en el compresor durante el ajuste de peso, el compresor no deben estar en marcha durante más de 1 minuto.

## Ajuste de la posición del asiento

El asiento puede moverse hacia adelante y hacia atrás. Coloque el asiento en la posición que le permita controlar mejor la máquina y en la que esté más cómodo.

1. Para ajustar, levante la palanca para desbloquear el asiento (Figura 31).
2. Desplace el asiento hasta la posición deseada y suelte la palanca para bloquear el asiento en esa posición.
3. Compruebe que el asiento se ha bloqueado en su sitio intentando desplazarlo hacia adelante y hacia atrás.

**Nota:** No accione la palanca de bloqueo con la máquina en marcha.

## Ajuste del apoyo lumbar

El apoyo lumbar aumenta el nivel de confort y el rendimiento del conductor.

El respaldo del asiento puede ajustarse a fin de proporcionar apoyo lumbar personalizado a la parte inferior de la espalda.

Gire el pomo de ajuste hasta arriba para ajustar la curvatura de la parte superior del cojín del respaldo. Gire el pomo hasta abajo para ajustar la curvatura de la parte inferior del cojín del respaldo (Figura 31).

0 = Sin curvatura

1 = Curvatura máxima en la parte superior

2 = Curvatura máxima en la parte inferior

## Ajuste de los reposabrazos

Los reposabrazos pueden abatirse si se desea, y su altura individual puede ajustarse.

Para ajustar la altura de los reposabrazos, separe el tapón redondo (Figura 31) de la tapa, afloje la tuerca hexagonal (13 mm) situada detrás de la misma; ajuste los reposabrazos a la posición deseada y apriete la tuerca. Vuelva a colocar el tapón en la tuerca.

### **⚠ ADVERTENCIA**

**No instale los reposabrazos en la posición más baja porque el rodillo del cinturón de seguridad podría no funcionar correctamente.**

## Cambio del ángulo del reposabrazos

El ángulo del reposabrazos puede ajustarse para mejorar el confort del operador.

Para ajustar el ángulo del reposabrazos, gire el pomo de ajuste (Figura 31).

Si gira el pomo hacia fuera (+), se elevará la parte delantera del reposabrazos; si gira el pomo hacia dentro (-) se bajará.

## Ajuste de la posición del respaldo

El respaldo del asiento puede ajustarse para que la conducción sea más cómoda. Coloque el respaldo del asiento en la posición más cómoda para usted.

Tire hacia arriba de la palanca de bloqueo para liberar el cierre del respaldo (Figura 31). Mientras suelta el cierre del respaldo, no aplique carga al respaldo haciendo presión sobre el mismo.

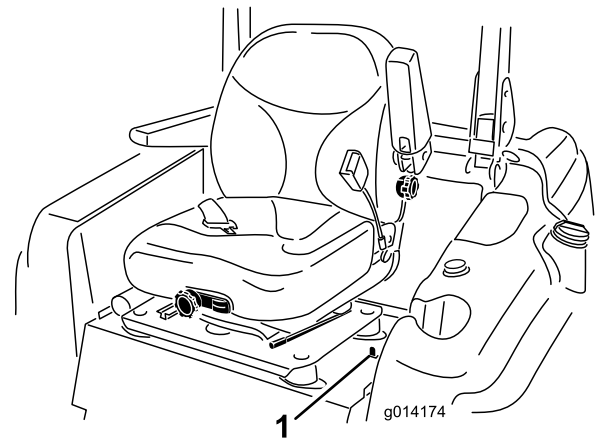
Presione sobre la parte delantera o trasera del asiento para mover el respaldo a la posición deseada. Suelte la palanca de bloqueo para bloquear el respaldo.

**Nota:** No debe ser posible mover el respaldo una vez que haya sido bloqueado.

## Para elevar/bajar el asiento

Para tener acceso al sistema hidráulico y a otros sistemas situados debajo del asiento, es necesario desenganchar el asiento y girarlo hacia adelante.

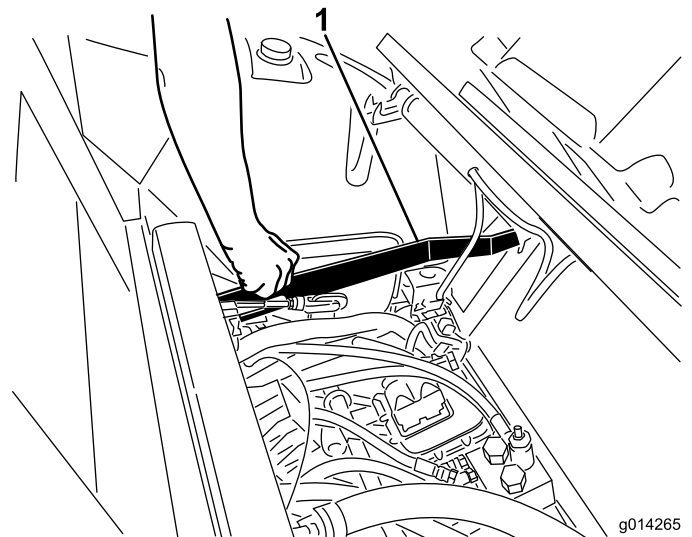
1. Mueva el enganche del asiento, situado en el lado izquierdo del asiento, hacia atrás para desenganchar el asiento, y tire hacia adelante la parte superior del asiento (Figura 32).



**Figura 32**

1. Enganche del asiento

2. Para bajar el asiento, tire hacia arriba de la barra de liberación del cierre del asiento y baje el asiento a la posición bloqueada.



**Figura 33**

1. Barra de liberación del enganche del asiento

## Empujar la máquina a mano

Si la máquina se cala, se queda sin combustible, etc., puede ser necesario empujarla. Para hacerlo, primero tendrá que abrir las dos válvulas de desvío hidráulico.

**Importante:** Empuje la máquina siempre a mano, y sólo en distancias cortas. No remolque nunca la máquina porque podrían producirse daños en el sistema hidráulico.

## Para empujar la máquina

1. Desengrane la toma de fuerza (TDF), gire la llave de contacto a desconectado y ponga el freno de estacionamiento.
2. Retire la llave de contacto. **Deben abrirse ambas válvulas de desvío.**
3. Levante el asiento.
4. Gire las válvulas de desvío una vuelta en el sentido contrario a las agujas del reloj (Figura 34).

Esto permite que el aceite hidráulico se desvíe alrededor de la bomba, dejando que las ruedas giren.

**Importante:** No gire las válvulas de desvío más de 1 vuelta. Esto impide que las válvulas se salgan de la carcasa, dejando escapar el aceite.

5. Quite el freno de estacionamiento antes de empujar la máquina.

## Para volver a conducir la máquina

Gire cada válvula de desvío una vuelta en el sentido de las agujas del reloj y apriételas a mano (apriete de 8 N-m) aproximadamente) (Figura 34).

**Nota:** No apriete demasiado las válvulas de desvío.

La máquina no funcionará a menos que las válvulas de desvío estén giradas hacia dentro.

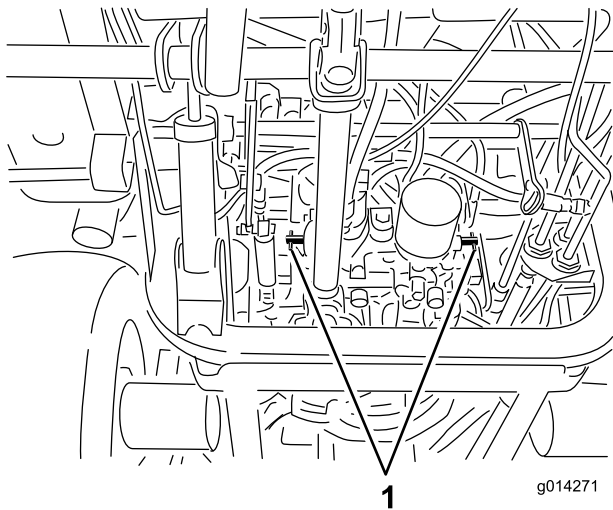


Figura 34

1. Válvulas de desvío

## Cómo cargar la máquina

Extreme las precauciones al cargar la unidad en un remolque o camión. Se recomienda el uso de una sola rampa lo suficientemente ancha como para sobresalir a cada lado de las ruedas traseras, en lugar de rampas

individuales para cada lado de la unidad (Figura 35). La sección trasera inferior del bastidor del tractor se extiende hacia atrás entre las ruedas traseras, y sirve de tope para evitar vuelcos hacia atrás. El disponer de una sola rampa ancha proporciona una superficie de contacto para el bastidor si la unidad empieza a volcarse hacia atrás. Si no es posible utilizar una sola rampa, utilice suficientes rampas individuales para simular una sola rampa continua en todo su ancho.

La rampa debe tener una longitud suficiente, de manera que el ángulo no supere los 15 grados (Figura 35). Un ángulo mayor puede hacer que los componentes de la máquina se enganchen cuando la unidad se desplace desde la rampa al remolque o camión. Un ángulo mayor puede hacer también que la unidad se vuelque hacia atrás. Si se carga en o cerca de una pendiente, coloque el remolque o el camión de tal forma que esté pendiente abajo, con la rampa extendida pendiente arriba. Esto minimiza el ángulo de la rampa. El remolque o el camión debe estar lo más horizontal posible.

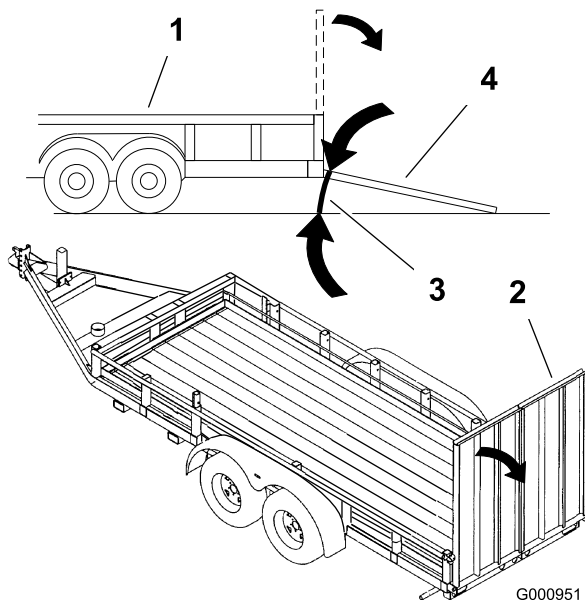
**Importante:** No intente girar la unidad mientras está en la rampa; usted puede perder el control y salirse del lado de la rampa.

Evite acelerar bruscamente mientras sube la rampa, y reducir bruscamente la velocidad al bajar la rampa en marcha atrás. Ambas maniobras pueden hacer que la unidad se vuelque hacia atrás.

### ⚠ ADVERTENCIA

El cargar la unidad en un remolque o un camión aumenta la posibilidad de un vuelco hacia atrás y podría causar lesiones graves o la muerte.

- Extreme las precauciones al hacer funcionar la unidad en una rampa.
- Utilice únicamente una sola rampa de ancho completo; no utilice rampas individuales para cada lado de la unidad.
- Si es imprescindible utilizar rampas individuales, utilice suficientes como para crear una superficie continua más ancha que la unidad.
- No supere un ángulo de 15 grados entre la rampa y el suelo, o entre la rampa y el remolque o camión.
- Evite acelerar bruscamente al subir la unidad por la rampa para evitar vuelcos hacia atrás.
- Evite reducir bruscamente la velocidad al bajar la unidad por la rampa en marcha atrás para evitar vuelcos hacia atrás.



**Figura 35**

- |                            |   |
|----------------------------|---|
| 1. Remolque                | 3. No más de 15 grados                        |
| 2. Rampa de ancho completo | 4. Rampa de ancho completo<br>– vista lateral |

## Transporte de las máquinas

### ⚠ ADVERTENCIA

Conducir en una calle o carretera sin señales de giro, luces, marcas reflectantes o un indicador de vehículo lento es peligroso y puede ser causa de accidentes que pueden provocar lesiones personales.

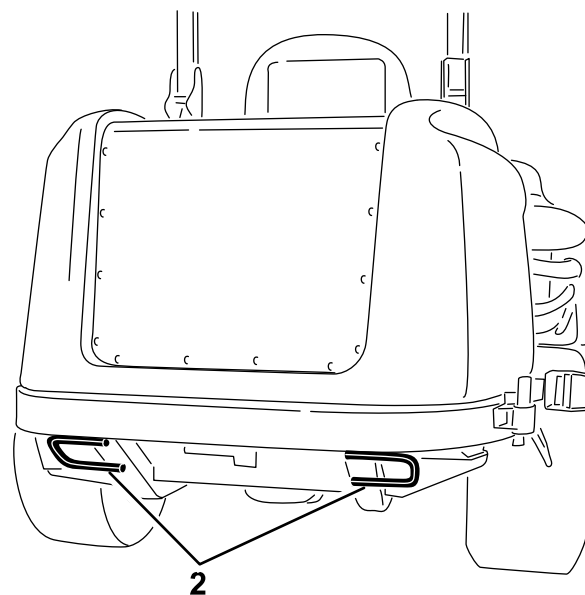
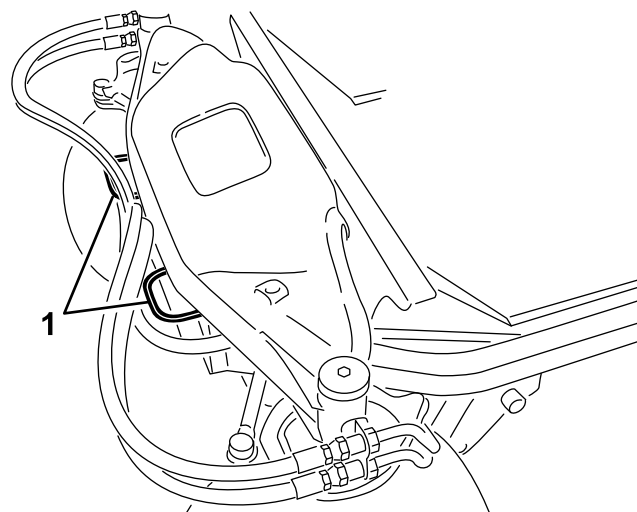
No conduzca la máquina en una vía pública sin llevar las señales, luces y/o marcas requeridas por la normativa local.

Utilice un remolque para cargas pesadas o un camión para transportar la máquina. Asegúrese de que el remolque o el camión tiene todas las luces y señalizaciones requeridas por la ley. Por favor, lea cuidadosamente todas las instrucciones de seguridad. El conocer esta información puede ayudar a evitarle lesiones a usted o a otras personas.

Para transportar la máquina:

- Asegúrese de que su vehículo, el enganche, las cadenas de seguridad y el remolque son adecuados para la carga que lleva, y que cumplen toda la normativa de tráfico local.
- Bloquee el freno y las ruedas.
- Sujete la máquina firmemente al remolque o al camión con cadenas, correas, cables o cuerdas,

según lo estipulado en la normativa de tráfico local (Figura 36).



**Figura 36**

1. Punto de amarre delantero 2. Puntos de amarre traseros

# Consejos de operación

## Ajuste rápido del acelerador/velocidad sobre el terreno

Para mantener suficiente potencia para la máquina y la carcasa durante la siega, haga funcionar el motor a la posición Rápido del acelerador, y ajuste la velocidad sobre el terreno según las condiciones. Una buena regla a seguir es: reduzca la velocidad sobre el terreno a medida que aumente la carga sobre las cuchillas, y aumente la velocidad sobre el terreno a medida que la carga disminuya.

## Dirección de corte

Conviene alternar el sentido de la siega para evitar dejar surcos en el césped con el tiempo. De esta forma también se ayuda a dispersar mejor los recortes sobre el césped y se conseguirá una mejor descomposición y fertilización.

## Velocidad de corte

Para mejorar la calidad de corte, utilice una velocidad sobre el terreno más baja.

## Evite cortar demasiado la hierba

Si la anchura de corte del cortacésped es mayor que la del cortacésped que usó anteriormente, eleve la altura de corte para asegurarse de no cortar demasiado un césped desigual.

## Seleccione la altura de corte adecuada para las condiciones reinantes

Corte aproximadamente 25 mm o no más de un tercio de la hoja de hierba. Si la hierba es excepcionalmente densa y frondosa, es posible que tenga que reducir la velocidad de avance y/o elevar la altura de corte en una posición.

**Importante:** Si va a cortar más de 1/3 de la hoja de hierba, si la hierba es alta pero escasa o si las condiciones son secas, se recomienda usar cuchillas de vela plana para reducir la cantidad de residuos y restos arrojados al aire, y para reducir el estrés sobre los componentes de la transmisión de la carcasa.

## Hierba alta

Si se deja crecer la hierba más de lo habitual, o si ésta contiene un grado de humedad elevado, utilice una

altura de corte mayor de lo normal y corte la hierba con este ajuste. Después vuelva a cortar la hierba utilizando el ajuste habitual.

## Mantenga limpio el cortacésped

Limpie los recortes y la suciedad de los bajos del cortacésped después de cada uso. Si la hierba y la suciedad se acumulan en el interior del cortacésped, se deteriorará la calidad del corte.

Para reducir el riesgo de incendio, mantenga el motor, el silenciador, el compartimento de la batería, el freno de estacionamiento, las unidades de corte y el compartimento del depósito del combustible libres de hierba, hojas y exceso de grasa. Limpie cualquier aceite o combustible derramado.

## Mantenimiento de las cuchillas

Mantenga las cuchillas afiladas durante toda la temporada de corte, ya que una cuchilla afilada corta limpiamente y sin rasgar o deshilachar las hojas de hierba. Si se rasgan o se deshilachan, los bordes de las hojas se secarán, lo cual retardará su crecimiento y favorecerá la aparición de enfermedades. Compruebe cada día que las cuchillas de corte están afiladas y que no están desgastadas o dañadas. Afile las cuchillas siempre que sea necesario. Si una cuchilla está desgastada o deteriorada, sustitúyala inmediatamente por una cuchilla nueva genuina Toro. Consulte Mantenimiento de las cuchillas de corte.

## Maximización del rendimiento del aire acondicionado

- Para limitar los efectos de la radiación solar, aparque la máquina en una zona sombreada o deje las puertas abiertas si aparca a pleno sol.
- Asegúrese de que la válvula de cierre del calentador está cerrada.
- Compruebe que el filtro del aire acondicionado está limpio.
- Compruebe que las aletas del condensador del aire acondicionado están limpias.
- Utilice el soplador del aire acondicionado a velocidad media.
- Compruebe la continuidad de la junta entre el techo y el forro del techo. Haga las correcciones necesarias.
- Mida la temperatura de aire en el orificio de ventilación central delantero del forro del techo (se

estabiliza típicamente a 50 grados F (10 grados C) o menos.)

- Si necesita más información, consulte el Manual de mantenimiento.

# Mantenimiento

**Nota:** Los lados derecho e izquierdo de la máquina se determinan desde la posición normal del operador.

## Calendario recomendado de mantenimiento

Intervalo de mantenimiento y servicio	Procedimiento de mantenimiento
Después de las primeras 10 horas	<ul style="list-style-type: none"> <li>• Compruebe la tensión de la correa del alternador.</li> <li>• Compruebe la tensión de la correa del compresor de aire acondicionado (modelos de cabina)</li> <li>• Apriete las tuercas de las ruedas.</li> </ul>
Después de las primeras 50 horas	<ul style="list-style-type: none"> <li>• Cambie el lubricante de la caja de engranajes de la carcasa del cortacésped</li> <li>• Cambie el aceite de motor y el filtro.</li> </ul>
Después de las primeras 200 horas	<ul style="list-style-type: none"> <li>• Cambie el aceite y el filtro hidráulico.</li> </ul>
Cada vez que se utilice o diariamente	<ul style="list-style-type: none"> <li>• Haga una prueba del sistema de seguridad.</li> <li>• Compruebe el funcionamiento de los interruptores de seguridad.</li> <li>• Compruebe el nivel de aceite del motor.</li> <li>• Compruebe el nivel de refrigerante del motor.</li> <li>• Limpie el radiador con aire comprimido (no utilice agua)</li> <li>• Compruebe el nivel de aceite hidráulico.</li> <li>• Compruebe las cuchillas del cortacésped.</li> <li>• Limpie la carcasa del cortacésped.</li> </ul>
Cada 50 horas	<ul style="list-style-type: none"> <li>• Engrase los puntos de engrase de los cojinetes y casquillos.</li> <li>• Compruebe las conexiones de los cables de la batería.</li> <li>• Compruebe la presión de los neumáticos.</li> <li>• Compruebe la condición de las correas de transmisión de las cuchillas en la carcasa del cortacésped.</li> <li>• Limpie el filtro del aire acondicionado. (Limpiar más a menudo en condiciones de mucho polvo o suciedad)</li> </ul>
Cada 100 horas	<ul style="list-style-type: none"> <li>• Compruebe la tensión de la correa del alternador.</li> <li>• Compruebe la tensión de la correa del compresor de aire acondicionado (modelos de cabina)</li> </ul>
Cada 150 horas	<ul style="list-style-type: none"> <li>• Comprobación del lubricante de la caja de engranajes de la carcasa del cortacésped</li> <li>• Cambie el aceite de motor y el filtro.</li> </ul>
Cada 200 horas	<ul style="list-style-type: none"> <li>• Inspeccione los manguitos y las juntas del sistema de refrigeración. Cámbielos si están agrietados o desgarrados.</li> <li>• Apriete las tuercas de las ruedas.</li> </ul>
Cada 250 horas	<ul style="list-style-type: none"> <li>• Limpie los filtros de aire de la cabina. (Cámbielos si están rotos o excesivamente sucios.)</li> <li>• Limpie el serpentín del aire acondicionado. (Limpiar más a menudo en condiciones de mucho polvo o suciedad)</li> </ul>
Cada 400 horas	<ul style="list-style-type: none"> <li>• Cambie el lubricante de la caja de engranajes de la carcasa del cortacésped</li> <li>• Revise el limpiador de aire. (Revise el limpiador de aire antes si el indicador del mismo se ve rojo. Revíselo con más frecuencia en condiciones de mucho polvo o suciedad.)</li> <li>• Cambie el cartucho del filtro de combustible.</li> <li>• Compruebe los tubos de combustible y sus conexiones.</li> </ul>
Cada 800 horas	<ul style="list-style-type: none"> <li>• Cambie el aceite y el filtro hidráulico.</li> <li>• Compruebe la holgura de las válvulas del motor. Consulte el Manual del operador del motor.</li> </ul>

Intervalo de mantenimiento y servicio	Procedimiento de mantenimiento
Cada 1500 horas	<ul style="list-style-type: none"> <li>• Cambie los manguitos móviles</li> </ul>
Cada 2 años	<ul style="list-style-type: none"> <li>• Drene y limpie el depósito de combustible.</li> <li>• Drene y cambie el fluido del sistema de refrigeración.</li> </ul>

**Importante:** Consulte en el *Manual del operador del motor* procedimientos adicionales de mantenimiento. También está disponible un Manual de mantenimiento detallado en su Distribuidor Autorizado Toro

# Lista de comprobación – mantenimiento diario

Duplique esta página para su uso rutinario.

Elemento a comprobar	Para la semana de:						
	Lun.	Mar.	Miér.	Jue.	Vie.	Sáb.	Dom.
Compruebe el funcionamiento de los interruptores de seguridad							
Compruebe el deflector de hierba en posición bajada (en su caso)							
Compruebe el funcionamiento del freno de estacionamiento							
Compruebe el nivel de combustible							
Compruebe el nivel del aceite hidráulico							
Compruebe el nivel de aceite del motor							
Compruebe el nivel de fluido del sistema de refrigeración.							
Compruebe el filtro de combustible/separador de agua							
Compruebe el indicador de restricción del filtro de aire <sup>3</sup>							
Compruebe que el radiador y la rejilla están libres de residuos							
Compruebe que no hay ruidos extraños en el motor <sup>1</sup>							
Compruebe que no hay ruidos extraños de operación							
Compruebe que no hay daños en los manguitos hidráulicos							
Compruebe que no hay fugas de fluidos							
Compruebe la presión de los neumáticos							
Compruebe el funcionamiento de los instrumentos							
Compruebe la condición de las cuchillas							
Lubricar todos los puntos de engrase <sup>2</sup>							
Retoque cualquier pintura dañada							

1. Compruebe la bujía y las boquillas de los inyectores en caso de dificultad para arrancar, exceso de humo o funcionamiento irregular.
2. Inmediatamente después de cada lavado, aunque no corresponda a uno de los intervalos citados.
3. Si el indicador se ve rojo

Anotación para áreas problemáticas:		
Inspección realizada por:		
Elemento	Fecha	Información

**⚠ CUIDADO**

Si deja la llave en el interruptor de encendido, alguien podría arrancar el motor accidentalmente y causar lesiones graves a usted o a otras personas.

Retire la llave de contacto antes de realizar cualquier operación de mantenimiento.

## GROUNDMASTER 360 QUICK REFERENCE AID

**CHECK/SERVICE (daily)**

1. OIL LEVEL, ENGINE
2. OIL LEVEL, HYDRAULIC TANK
3. COOLANT LEVEL, RADIATOR
4. FUEL /WATER SEPARATOR
5. PRECLEANER - AIR CLEANER
6. RADIATOR SCREEN
7. BRAKE FUNCTION
8. TIRE PRESSURE
9. BATTERY
10. BELTS - DECK, FAN, ALTERNATOR
11. GEARBOX GREASING - SEE OPERATOR'S MANUAL

SEE OPERATOR'S MANUAL FOR INITIAL CHANGES.	FLUID TYPE	CAPACITY	CHANGE INTERVAL*		FILTER PART NO.
			FLUID	FILTER	
A. ENGINE OIL	4 CYL.-1.5L	5.5 QTS. (5.2 LITERS)	150 HRS.	150 HRS.	108-3841
	3 CYL.-1.1L	3.9 QTS. (3.7 LITERS)			
B. HYDRAULIC CIRCUIT OIL	MOBIL 424	4.5 GALS. (17 LITERS)	800 HRS.	800 HRS.	108-5194
C. AIR CLEANER			SEE INDICATOR		108-3810
D. WATER SEPARATOR			400 HRS.		110-9049
E. FUEL TANK	NO. 2-Diesel	13.5 GALS. (51.1 LITERS)	Drain and flush, 2 yrs.		
F. COOLANT	50/50 Ethylene glycol/water	8 QTS. (7.5 LITERS)	Drain and flush, 2 yrs.		
G. GEARBOX	SAE EP90W	12 oz. (355 mL)	400 HRS.		

\*SEE OPERATOR'S MANUAL FOR INITIAL CHANGES / WINTER USE.

**Figura 37**

Tabla de intervalos de servicio

## Procedimientos previos al mantenimiento

### Uso de la varilla de soporte del capó

1. Abra los enganches del capó.
2. Levante el capó hasta que la varilla pueda colocarse detrás del tubo del bastidor (Figura 38).
3. Baje el capó hasta que la varilla esté delante de, y apoyada contra, el tubo del bastidor.

4. Para bajar el capó, levante el capó hasta que la varilla pueda levantarse por encima del tubo del bastidor, luego baje el capó.
5. Sujete los cierres del capó

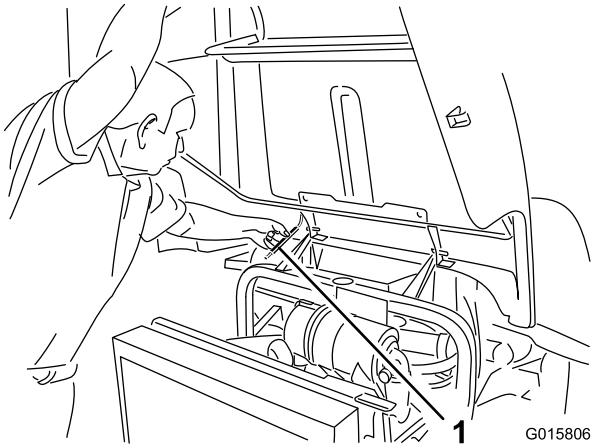
# Lubricación

## Engrasado de cojinetes y casquillos

**Intervalo de mantenimiento:** Cada 50 horas

La máquina tiene puntos de engrase que deben ser lubricados regularmente con grasa de litio de propósito general No. 2. Si la máquina se utiliza en condiciones normales, lubrique todos los cojinetes y casquillos cada 50 horas de operación. Los cojinetes y los casquillos deben lubricarse a diario en condiciones de polvo y suciedad extremos. En condiciones de polvo y suciedad, podría entrar suciedad en los cojinetes y casquillos, provocando un desgaste acelerado. Lubrique los puntos de engrase inmediatamente después de cada lavado, aunque no corresponda a los intervalos citados.

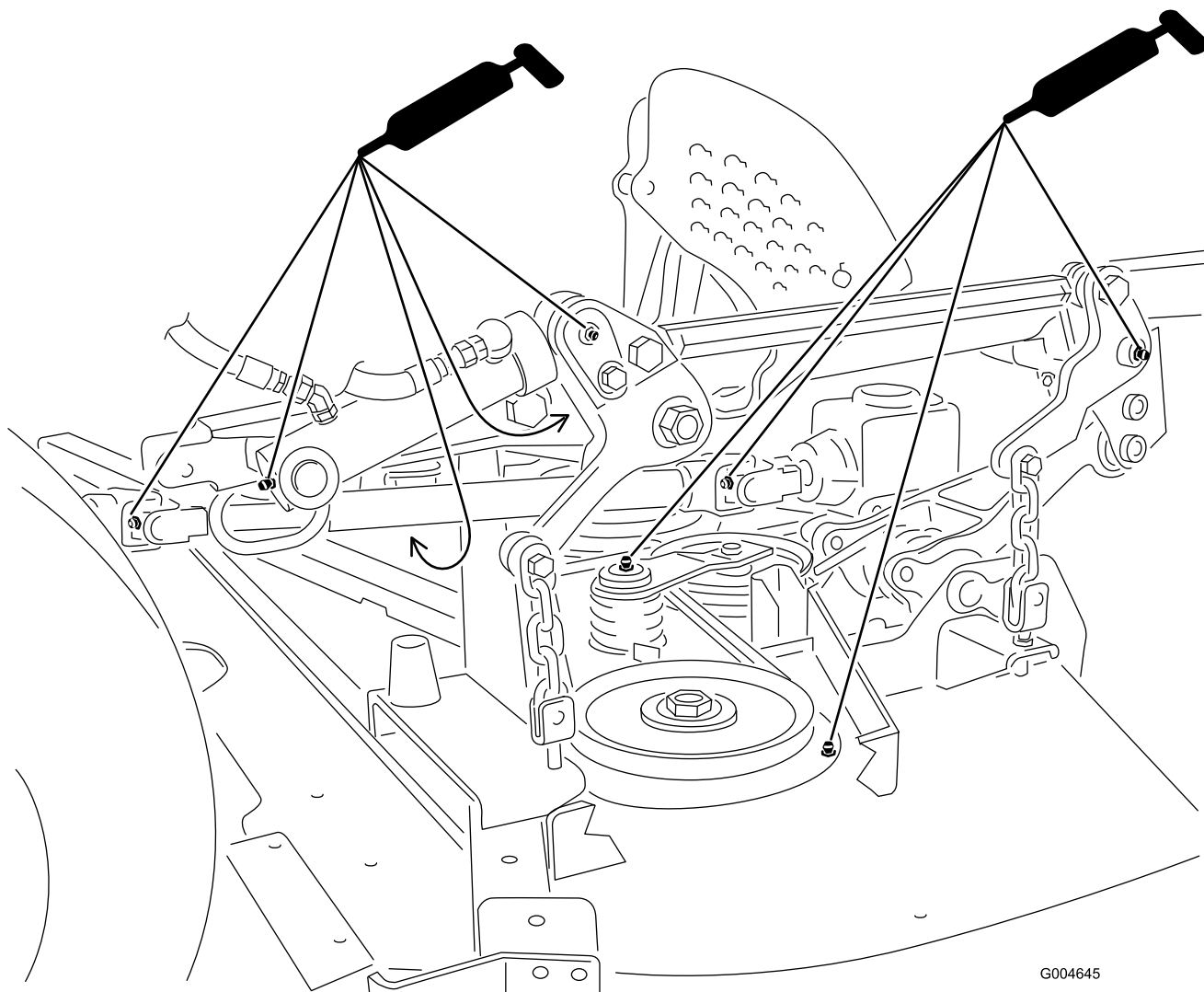
1. Limpie los puntos de engrase para evitar que penetre materia extraña en el cojinete o casquillo.
2. Bombee grasa en los puntos de engrase.
3. Limpie cualquier exceso de grasa.



**Figura 38**

1. Varilla

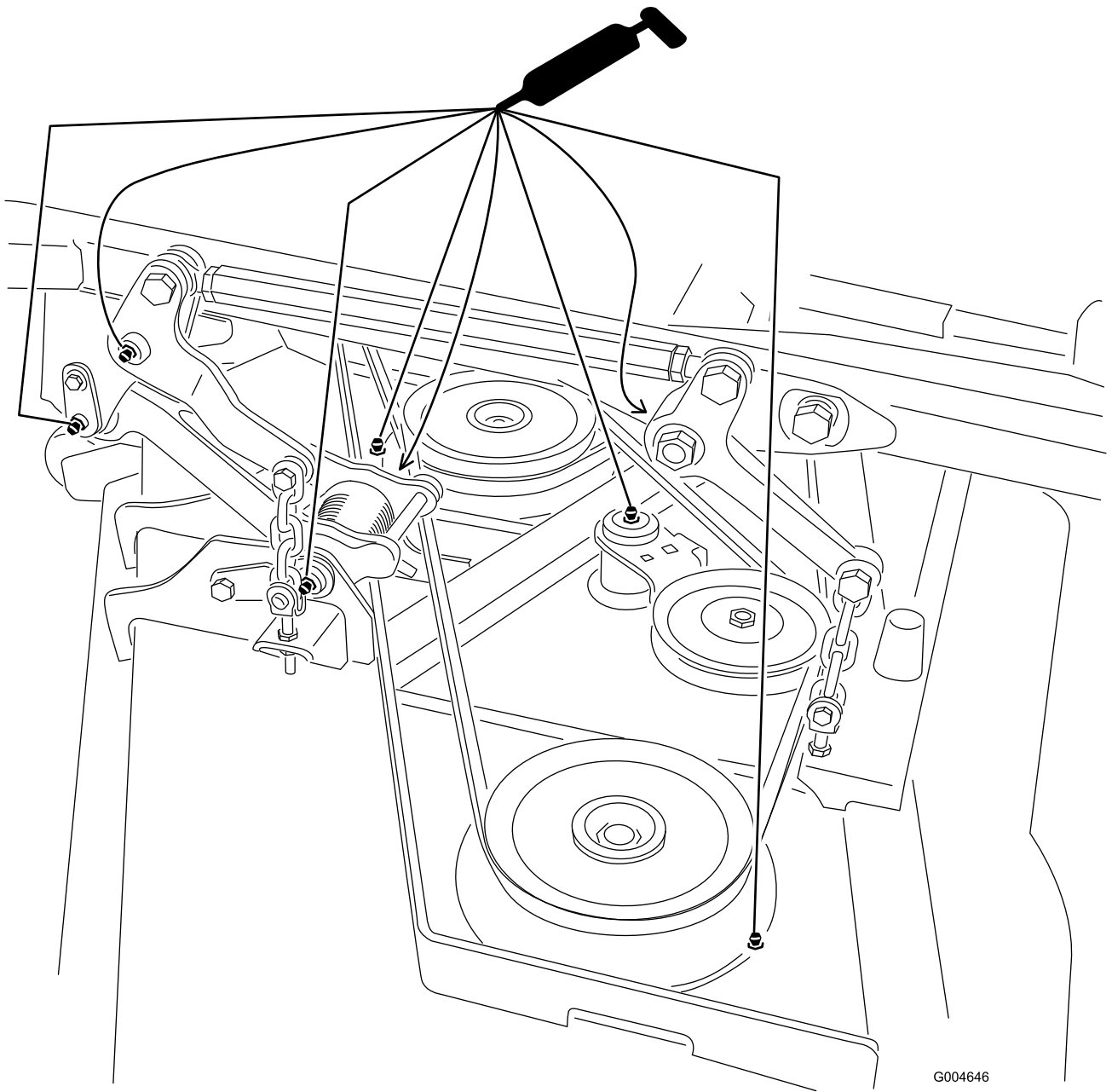
---



G004645

**Figura 39**

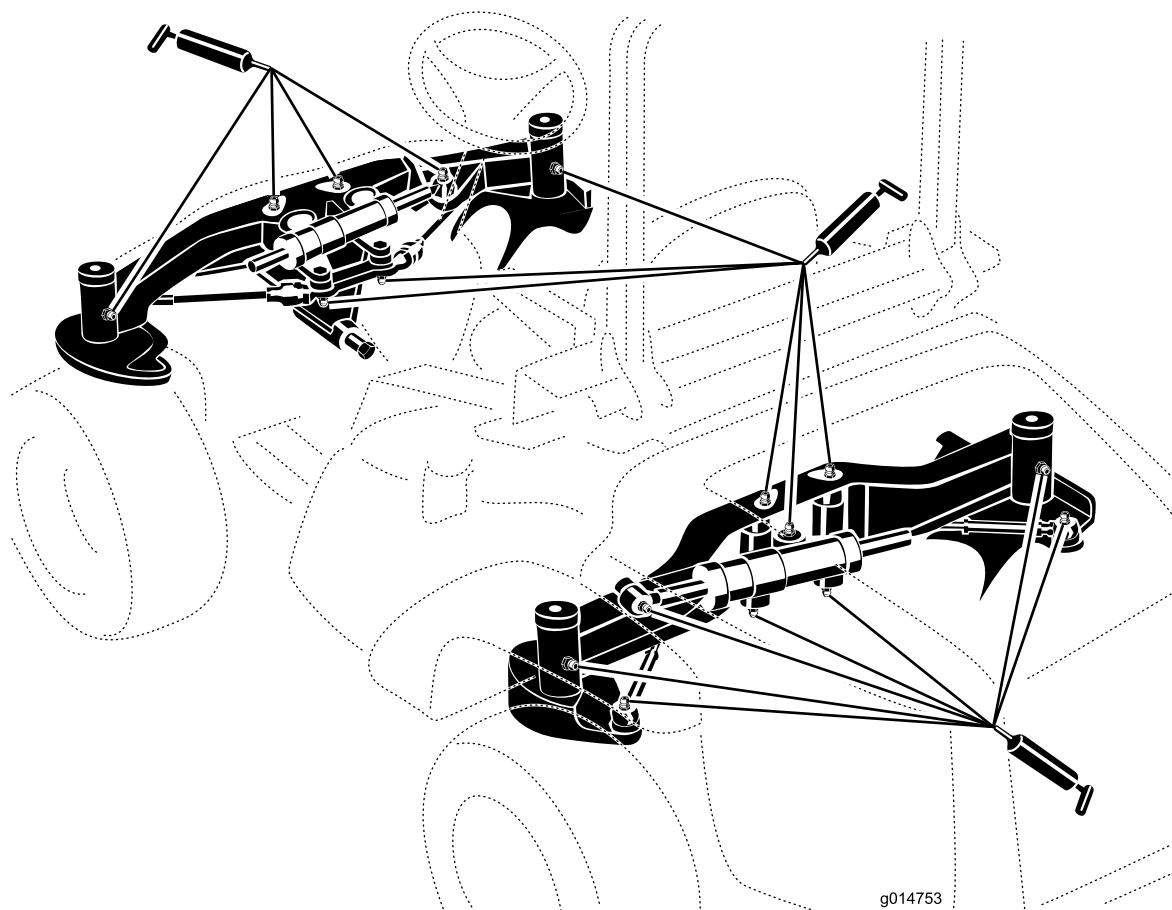
**Nota:** Al lubricar las uniones universales del árbol de la TDF (Figura 39), aplique grasa también a las acanaladuras del árbol.



G004646

Figura 40

**Nota:** Para tener acceso a los puntos de engrase del acoplamiento de dirección trasero, debe retirarse el compartimento de almacenamiento.



**Figura 41**

---

**Nota:** La vida de los cojinetes puede verse afectada negativamente por procedimientos de lavado inadecuados. No lave la unidad mientras está aún caliente, y evite dirigir chorros de agua a alta presión o en grandes volúmenes a los cojinetes o las juntas.

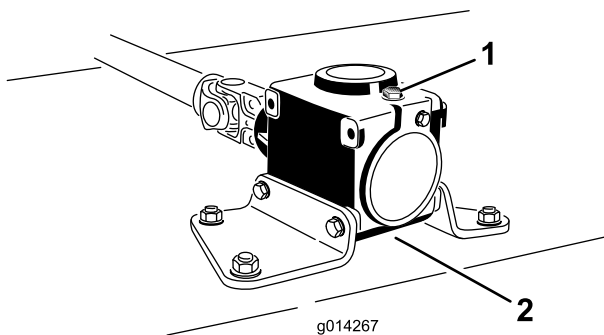
# Mantenimiento del lubricante de la caja de engranajes de la carcasa del cortacésped

La caja de engranajes está diseñada para funcionar con lubricante para engranajes SAE 80-90. Aunque la caja de engranajes viene de fábrica lleno de lubricante, compruebe el nivel antes de utilizar la unidad de corte por primera vez, y luego cada 150 horas de operación. Cambie el lubricante de la caja de engranajes cada 400 horas de operación.

## Comprobación del lubricante de la caja de engranajes de la carcasa del cortacésped

**Intervalo de mantenimiento:** Cada 150 horas

1. Coloque la máquina y la unidad de corte en una superficie nivelada.
2. Baje el cortacésped a la posición de altura de corte de 2,5 cm.
3. Desengrane la toma de fuerza, suelte el pedal de tracción y ponga el freno de estacionamiento.
4. Mueva la palanca del acelerador a la posición de Lento, pare el motor, retire la llave y espere a que se detengan todas las piezas en movimiento antes de abandonar el puesto del operador.
5. Levante el reposapiés, dejando expuesta la parte superior de la carcasa del cortacésped.
6. Retire la varilla/ tapón de llenado de la parte superior de la caja de engranajes (Figura 42) y asegúrese de que el lubricante está entre las marcas de la varilla.



**Figura 42**

1. Tapón de llenado y varilla
2. Ubicación del tapón de vaciado

7. Si el nivel de lubricante es bajo, añada lubricante hasta que el nivel esté entre las marcas de la varilla.

**Nota:** No llene demasiado o podría dañar la caja de engranajes.

# Cambio del lubricante de la caja de engranajes de la carcasa del cortacésped

**Intervalo de mantenimiento:** Después de las primeras 50 horas

Cada 400 horas

1. Coloque la máquina y la unidad de corte en una superficie nivelada.
2. Baje el cortacésped a la posición de altura de corte de 2,5 cm.
3. Desengrane la toma de fuerza, suelte el pedal de tracción y ponga el freno de estacionamiento.
4. Mueva la palanca del acelerador a la posición de Lento, pare el motor, retire la llave y espere a que se detengan todas las piezas en movimiento antes de abandonar el puesto del operador.
5. Levante el reposapiés, dejando expuesta la parte superior de la carcasa del cortacésped.
6. Retire el tapón de llenado/varilla de la parte superior de la caja de engranajes (Figura 42).
7. Coloque un recipiente debajo del tapón de vaciado, situado debajo de la parte delantera de la caja de engranajes, y retire el tapón, dejando que el lubricante se vacíe en el recipiente.
8. Vuelva a colocar el tapón de vaciado.
9. Añada aproximadamente 283 ml de lubricante, hasta que el nivel esté entre las marcas de la varilla.

**Nota:** No llene demasiado o podría dañar la caja de engranajes.

# Mantenimiento del motor

## Mantenimiento del limpiador de aire

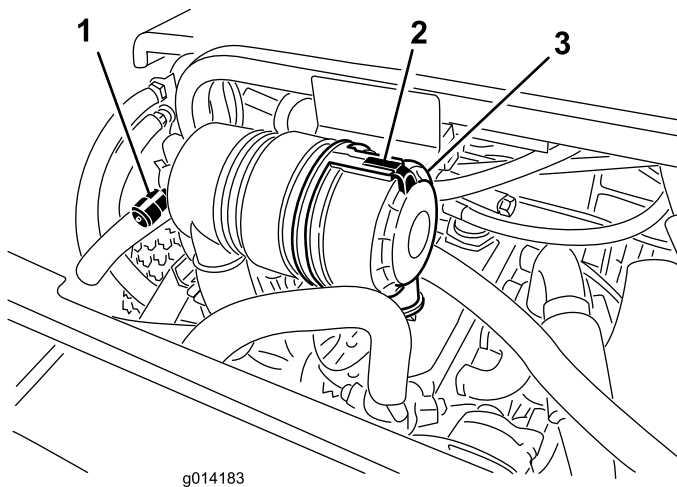
**Intervalo de mantenimiento:** Cada 400 horas

Inspeccione la carcasa del limpiador de aire por si hubiera daños que pudieran causar una fuga de aire. Cámbiela si está dañada. Compruebe todo el sistema de admisión en busca de fugas, daños o abrazaderas de manguito sueltas.

Revise el filtro del limpiador de aire únicamente cuando el indicador de mantenimiento (Figura 43) lo requiera. El cambiar el filtro antes de que sea necesario sólo aumenta la posibilidad de que entre suciedad en el motor al retirar el filtro.

**Importante:** Asegúrese de que la cubierta está bien asentada y que hace un buen sello con la carcasa del limpiador de aire.

1. Abra los enganches que sujetan la tapa del limpiador de aire a la carcasa del limpiador de aire (Figura 43).



**Figura 43**

1. Indicador de mantenimiento del limpiador de aire
2. Tapa del limpiador de aire
3. Enganche de la tapa del limpiador de aire

2. Retire la cubierta de la carcasa del limpiador de aire. Antes de retirar el filtro, utilice aire a baja presión (276 kPa [40 psi], limpio y seco) para ayudar a retirar cualquier gran acumulación de residuos aprisionada entre el exterior del filtro y el cartucho. **Evite utilizar aire a alta presión, que podría empujar la suciedad a través del filtro al conducto de admisión.**

Este proceso de limpieza evita que los residuos migren a la entrada de aire al retirar el filtro.

3. Retire y cambie el filtro.

No se recomienda limpiar el elemento usado debido a la posibilidad de causar daños al medio filtrante. Asegúrese de que el filtro nuevo no ha sido dañado durante el transporte, comprobando el extremo sellante del filtro y la carcasa. **No utilice el elemento si está dañado.** Introduzca el filtro nuevo presionando el borde exterior del elemento para asentarlo en el cartucho. **No aplique presión al centro flexible del filtro.**

4. Limpie el orificio de salida de suciedad de la cubierta extraíble. Retire la válvula de salida de goma de la cubierta, limpie el hueco y cambie la válvula de salida.
5. Instale la cubierta orientando la válvula de salida de goma hacia abajo – entre las 5:00 y las 7:00 aproximadamente visto desde el extremo.
6. Cierre el enganche.

## Verificación del nivel de aceite del motor

**Intervalo de mantenimiento:** Cada vez que se utilice o diariamente

El motor se suministra con aceite en el cárter; no obstante, debe comprobarse el nivel de aceite antes y después de arrancar el motor por primera vez.

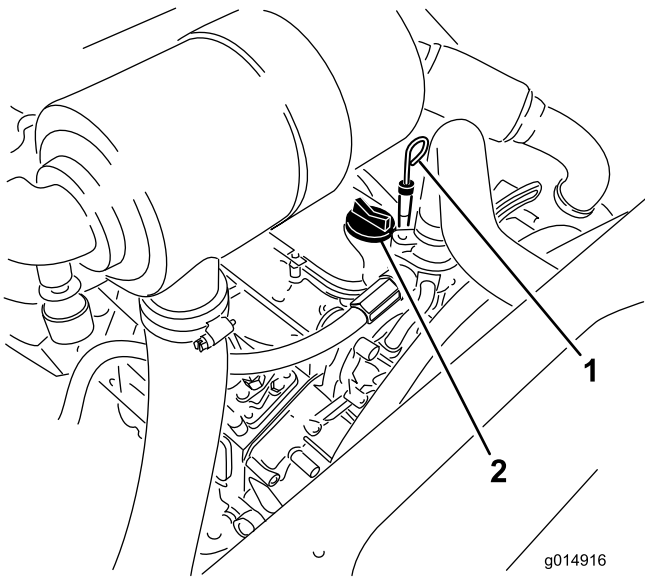
La capacidad del cárter del motor de 1,5 l es de aproximadamente 5,2 l con filtro. La capacidad del motor de 1,1 l es de aproximadamente 3,7 l con filtro.

Utilice aceite para motores de alta calidad que cumpla las siguientes especificaciones:

- Nivel de clasificación API: CH-4, CI-4 o superior
- Aceite preferido: SAE 15W-40 (por encima de los -18 °C)
- Aceite alternativo: SAE 10W-30 o 5W-30 (todas las temperaturas)

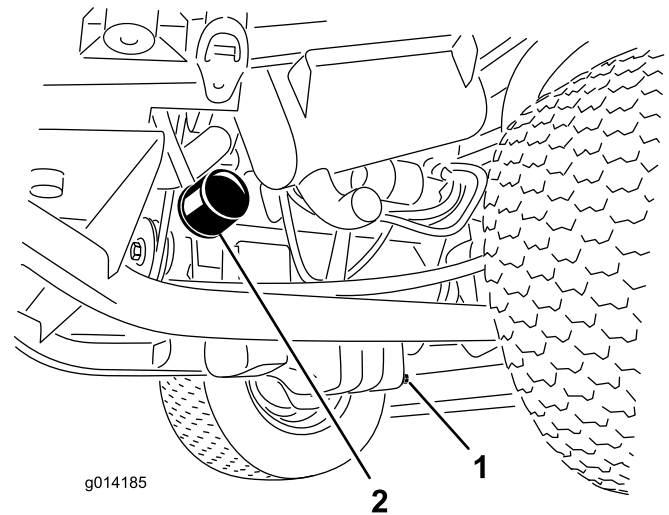
Su distribuidor dispone de aceite para motores Toro Premium de viscosidad 15W-40 o 10W-30.

1. Aparque la máquina en una superficie nivelada, pare el motor, ponga el freno de estacionamiento y retire la llave de contacto.
2. Abra el capó.
3. Retire la varilla, límpiela, y vuelva a colocarla (Figura 44).



**Figura 44**

1. Varilla
2. Tapón de llenado de aceite



**Figura 45**

1. Tapón de vaciado del aceite
2. Filtro de aceite

4. Retire la varilla y verifique el nivel de aceite. El nivel de aceite debe llegar a la marca Lleno.
5. Si el nivel de aceite está por debajo de la marca Lleno, retire el tapón de llenado (Figura 44) y añada aceite hasta que el nivel llegue a la marca Lleno.

**No llene demasiado.**

**Importante:** Asegúrese de mantener el nivel del aceite del motor entre los límites superior e inferior del indicador de aceite. Un nivel incorrecto, por exceso o por defecto, del aceite del motor puede provocar un fallo del motor.

6. Coloque el tapón de llenado y cierre el capó.

## Cambio del aceite de motor y el filtro

**Intervalo de mantenimiento:** Después de las primeras 50 horas

Cada 150 horas

1. Retire el tapón de vaciado (Figura 45) y deje fluir el aceite a un recipiente apropiado.

2. Cuando el aceite deje de fluir, coloque el tapón de vaciado.
3. Retire el filtro de aceite (Figura 45).
4. Aplique una capa ligera de aceite limpio a la junta del filtro nuevo.
5. Instale el filtro de aceite nuevo en el adaptador del filtro. Gire el filtro en el sentido de las agujas del reloj hasta que la junta de goma entre en contacto con el adaptador del filtro, luego apriete el filtro media vuelta más.

**Importante:** No apriete demasiado el filtro.

6. Añada aceite al cárter; consulte Verificación del nivel de aceite del motor.

## Ajuste del acelerador

1. Mueva la palanca del acelerador hacia adelante al extremo delantero de la ranura del panel de control, y luego muévala hacia atrás aproximadamente 0,3 cm a la posición de ralentí Rápido.
2. Compruebe la posición de la palanca de control de velocidad de la bomba de inyección de combustible del motor. La palanca de control de velocidad debe estar en contacto con el tornillo de alta velocidad cuando la palanca de control del acelerador está en la posición de Rápido (Figura 46).

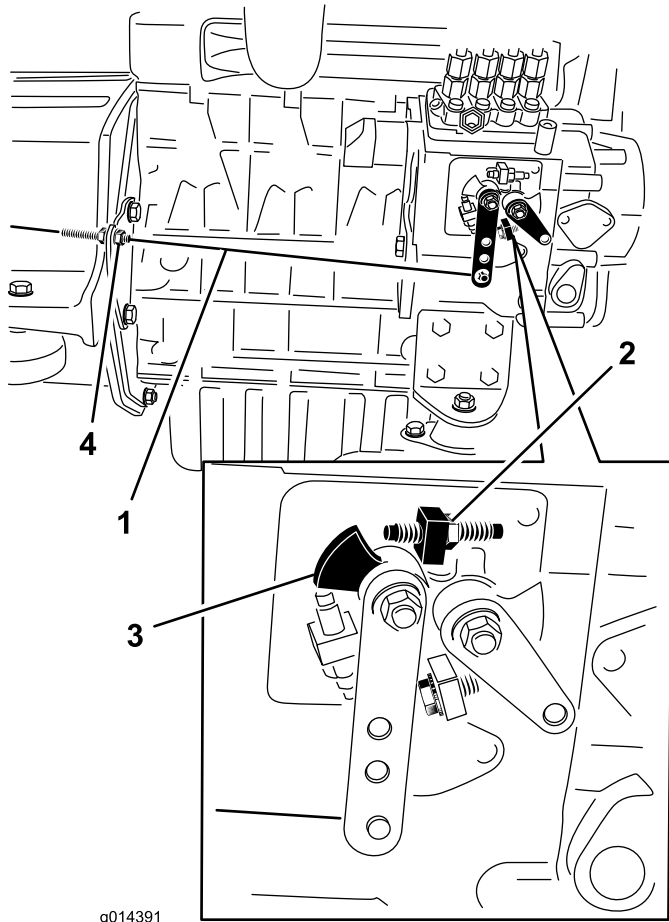


Figura 46

- |                               |                                    |
|-------------------------------|------------------------------------|
| 1. Cable del acelerador       | 3. Palanca de control de velocidad |
| 2. Tornillo de alta velocidad | 4. Contratueras del cable          |

3. Si es necesario, la posición de las contratueras del cable de control del acelerador puede ajustarse hasta que la palanca de control de velocidad entre en contacto con el tornillo de alta velocidad cuando la palanca de control del acelerador está en la posición de Rápido (Figura 46).
4. Asegúrese de que las contratueras del cable están bien apretadas después de realizar el ajuste.

## Mantenimiento del sistema de combustible

**Nota:** Consulte Cómo añadir combustible, que contiene recomendaciones sobre el combustible adecuado.

### ▲ PELIGRO

Bajo ciertas condiciones el combustible diesel y los vapores del combustible son extremadamente inflamables y explosivos. Un incendio o explosión de combustible puede quemarle a usted y a otras personas y causar daños materiales.

- Utilice un embudo y llene el depósito de combustible al aire libre, en una zona despejada, con el motor parado y frío. Limpie cualquier combustible derramado.
- No llene completamente el depósito de combustible. Añada combustible al depósito de combustible hasta que el nivel llegue al extremo inferior del cuello de llenado.
- No fume nunca mientras maneja el combustible, y aléjese de llamas desnudas o lugares donde los vapores del combustible pueden incendiarse con una chispa.
- Almacene el combustible en un recipiente limpio homologado y mantenga el tapón colocado.

## Mantenimiento del separador de agua

**Intervalo de mantenimiento:** Cada 400 horas

Drene el agua y otros contaminantes del separador de agua (Figura 47) a diario. Cambie el cartucho del filtro después de cada 400 horas de operación.

1. Coloque un recipiente limpio debajo del filtro de combustible.
2. Afloje el tapón de vaciado en la parte inferior del cartucho del filtro (Figura 47).

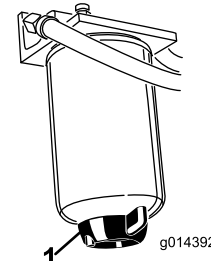


Figura 47

1. Tapón de vaciado del separador de agua
3. Limpie la zona de montaje del cartucho del filtro.

4. Retire el cartucho del filtro y limpie la superficie de montaje.
5. Lubrique la junta del cartucho del filtro con aceite limpio.
6. Instale el cartucho del filtro a mano hasta que la junta entre en contacto con la superficie de montaje, luego gírelo media vuelta más.
7. Apriete el tapón de vaciado en la parte inferior del cartucho del filtro.

## Purga del sistema de combustible

El sistema de combustible debe purgarse si ha ocurrido alguna de las situaciones siguientes:

- Arranque inicial de una máquina nueva.
  - El motor se ha parado debido a falta de combustible.
  - Se han realizado tareas de mantenimiento sobre componentes del sistema de combustible, por ejemplo, sustitución del filtro, mantenimiento del separador, etc.
1. Aparque la máquina en una superficie nivelada para asegurar que el depósito de combustible esté al menos medio lleno.
  2. Abra el capó y coloque la varilla de soporte.
  3. Abra el tornillo de purga de aire de la bomba de inyección de combustible (Figura 48) con una llave de 12 mm.

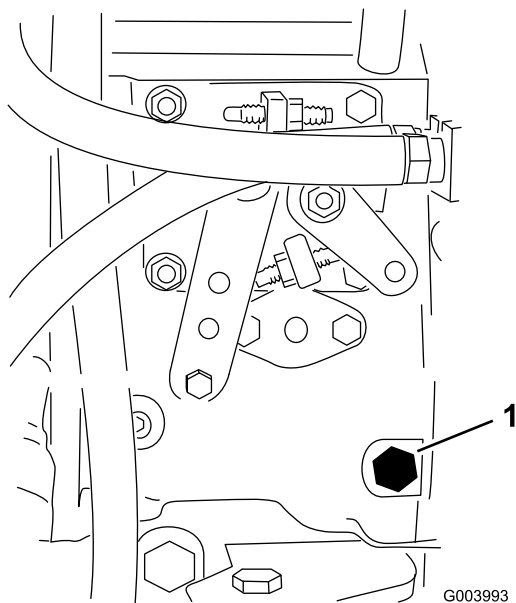


Figura 48

1. Tornillo de purga

4. Ponga la llave de contacto en posición Conectado. La bomba de combustible eléctrica comenzará

a funcionar, forzando la salida de aire alrededor del tornillo de purga. Deje la llave en posición de Conectado hasta que fluya una corriente continua de combustible alrededor del tornillo.

5. Apriete el tornillo y gire la llave a Desconectado.

**Nota:** Normalmente, el motor debe arrancar una vez realizados los procedimientos de purga arriba descritos. No obstante, si el motor no arranca, es posible que haya aire atrapado entre la bomba de inyección y los inyectores; consulte Purga de aire de los inyectores.

## Purga de aire de los inyectores de combustible

**Nota:** Este procedimiento sólo debe utilizarse si el sistema de combustible ha sido purgado de aire con los procedimientos normales y el motor no arranca; consulte Purga del sistema de combustible.

1. Afloje la conexión entre el tubo y el conjunto de boquilla y soporte N° 1 (Figura 49).

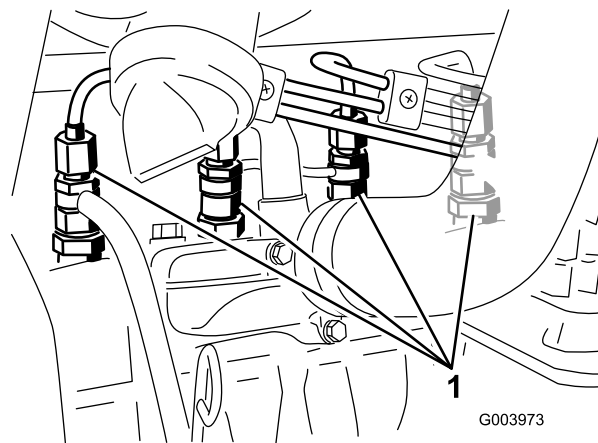


Figura 49

1. Inyectores de combustible

2. Gire la llave de contacto a la posición de Conectado y observe el flujo de combustible alrededor del conector. Cuando observe un flujo continuo de combustible, gire la llave a la posición de Desconectado.
3. Apriete firmemente el conector del tubo.
4. Repita los pasos 1 a 3 en las demás boquillas.

## Limpieza del depósito de combustible

**Intervalo de mantenimiento:** Cada 2 años

Drene y limpie el depósito de combustible cada 2 años. Retire y limpie los filtros en línea después de vaciar el

depósito. Utilice combustible diesel limpio para enjuagar el depósito.

**Importante:** Asimismo, drene y limpie el depósito si se contamina el sistema de combustible o si la máquina ha de almacenarse durante un periodo de tiempo extendido.

## Tubos de combustible y conexiones

**Intervalo de mantenimiento:** Cada 400 horas

Compruebe los tubos y las conexiones del sistema de combustible cada 400 horas o cada año, lo que ocurra primero. Compruebe que no están deteriorados o dañados, que no rozan y que las conexiones no están sueltas.

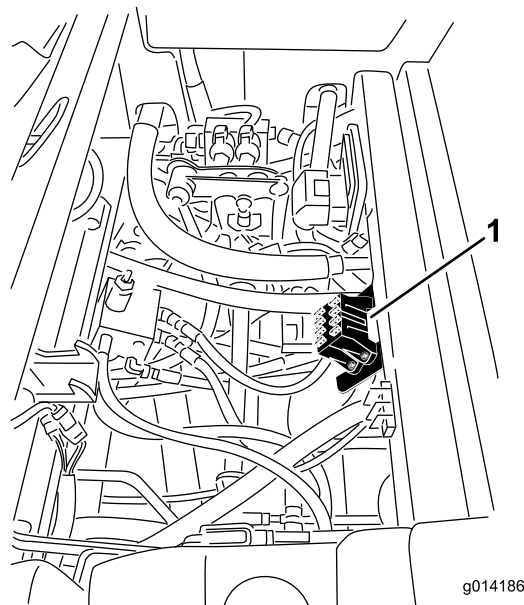
## Mantenimiento del sistema eléctrico

**Importante:** Siempre que vaya a trabajar con el sistema eléctrico, desconecte los cables de la batería, primero el cable negativo (-), para evitar posibles daños al cableado debido a cortocircuitos.

## Comprobación de los fusibles

Si la máquina se para o si se presentan otros problemas relacionados con el sistema eléctrico, compruebe los fusibles. Sujete y retire un fusible a la vez, y compruebe si alguno de ellos está fundido. Si es necesario cambiar un fusible, utilice siempre un fusible **del mismo tipo y amperaje** que el fusible que está sustituyendo; **si no, podría dañar el sistema eléctrico** (consulte la pegatina situada junto a los fusibles, que contiene un esquema de cada fusible y su amperaje).

Los fusibles de la unidad de tracción están situados debajo del asiento (Figura 50).



**Figura 50**

1. Ubicación del bloque de fusibles

Los fusibles de la cabina están situados en la caja de fusibles del techo de la cabina (Figura 51).

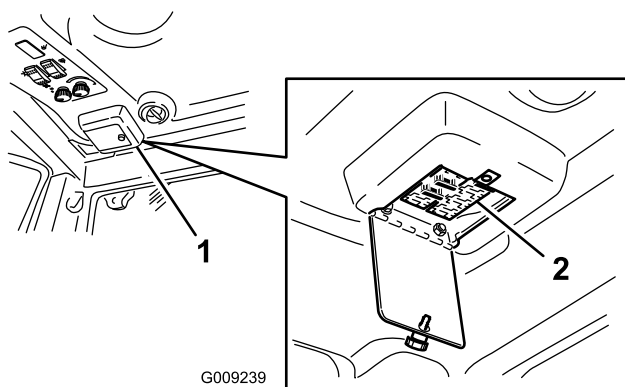


Figura 51

## ⚠ ADVERTENCIA

Los bornes de la batería o una herramienta metálica podrían hacer cortocircuito si entran en contacto con los componentes metálicos de la máquina, causando chispas. Las chispas podrían hacer explotar los gases de la batería, causando lesiones personales.

- Al retirar o colocar la batería, no deje que los bornes toquen ninguna parte metálica de la máquina.
- No deje que las herramientas metálicas hagan cortocircuito entre los bornes de la batería y las partes metálicas de la máquina.

## ⚠ ADVERTENCIA

Un enrutado incorrecto de los cables de la batería podría dañar la máquina y los cables, causando chispas. Las chispas podrían hacer explotar los gases de la batería, causando lesiones personales.

- Desconecte siempre el cable negativo (negro) de la batería antes de desconectar el cable positivo (rojo).
- Conecte siempre el cable positivo (rojo) de la batería antes de conectar el cable negativo (negro).

## Mantenimiento de la batería

**Intervalo de mantenimiento:** Cada 50 horas

Mantenga limpia la parte superior de la batería. Si la máquina se guarda en un sitio con temperaturas extremadamente altas, la batería se descargará más rápidamente que si se guarda en un sitio con temperaturas más bajas.

Mantenga limpia la superficie superior de la batería lavándola periódicamente con una brocha mojada en una solución de amoníaco o bicarbonato. Enjuague la superficie con agua después de limpiarla. No retire los tapones durante la limpieza de la batería.

Los cables de la batería deben estar bien apretados en los bornes para proporcionar un buen contacto eléctrico.

## ADVERTENCIA

### CALIFORNIA

#### Advertencia de la Propuesta 65

**Los bornes, terminales y otros accesorios de la batería contienen plomo y compuestos de plomo, productos químicos reconocidos por el Estado de California como causantes de cáncer y daños reproductivos. Lávese las manos después de manejar el material.**

Si hay corrosión en los bornes, desconecte los cables (primero el cable negativo (-)) y rasque por separado los bornes y las abrazaderas. Vuelva a conectar los cables (primero el cable positivo (+)) y aplique una capa de vaselina a los bornes.

## Cómo almacenar la batería

Si la máquina va a estar almacenada durante más de 30 días, retire la batería y cárguela totalmente. Guárdela en una estantería o en la máquina. Deje desconectados los cables si la guarda en la máquina. Guarde la batería en un ambiente fresco para evitar el rápido deterioro de la carga. Para evitar que la batería se congele, asegúrese de que está totalmente cargada. La gravedad específica de una batería totalmente cargada es de 1,265–1,299.

# Mantenimiento del sistema de transmisión

**Importante:** Si se realiza este procedimiento sobre césped, pueden producirse daños en el césped directamente debajo de cada neumático al girarse.

## Comprobación de la presión de los neumáticos

**Intervalo de mantenimiento:** Cada 50 horas

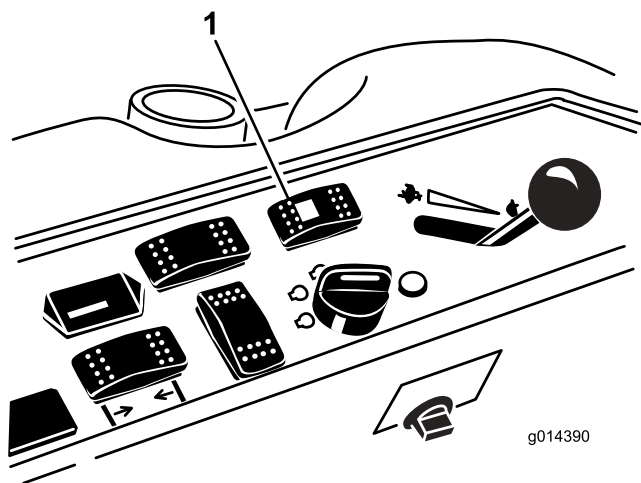
Compruebe todas las correas cada 50 horas de funcionamiento o una vez al mes, lo que ocurra primero.

Mantenga la presión especificada de los neumáticos delanteros y traseros. La presión de aire correcta es de 172 kPa en los neumáticos traseros y 103 kPa en los neumáticos delanteros. Si está instalada una cabina en la máquina, los neumáticos delanteros y traseros deben inflarse a 172 kPa. Una presión desigual en los neumáticos puede hacer que el corte sea desigual. Las lecturas de presión son más exactas cuando los neumáticos están fríos.

## Corrección de la alineación de la dirección

### Modelos de tracción a cuatro ruedas

1. Presione el interruptor de selección de la dirección hacia atrás (dirección a cuatro ruedas) (Figura 52).



**Figura 52**

1. Interruptor de selección de la dirección

---

### Modelos de tracción a dos y cuatro ruedas

2. En una superficie pavimentada o de tierra, gire el volante a la izquierda o la derecha, y siga girando hasta que las 4 ruedas dejen de girar. Debe producirse la sincronización automática de la alineación de la dirección.

# Mantenimiento del sistema de refrigeración

## ⚠ PELIGRO

El tocar el radiador y las piezas que lo rodean cuando están calientes, o el recibir una descarga de refrigerante caliente bajo presión, puede causar quemaduras graves.

- No retire el tapón del radiador cuando el motor está caliente. Siempre deje que el motor se enfríe durante al menos 15 minutos, o hasta que el tapón del radiador esté lo suficientemente frío para poder tocarlo sin quemarse la mano, antes de retirar el tapón del radiador.
- No toque el radiador ni las piezas que lo rodean cuando están calientes.

## ⚠ PELIGRO

El ventilador y correa de transmisión, al girar, pueden causar lesiones personales.

- No haga funcionar la máquina sin que las cubiertas estén colocadas.
- Mantenga alejados del ventilador y el eje de transmisión en movimiento los dedos, las manos y la ropa suelta.
- Pare el motor y retire la llave de contacto antes de realizar cualquier tarea de mantenimiento.

## ⚠ CUIDADO

La ingestión del refrigerante del motor puede causar envenenamiento.

- No ingiera el refrigerante del motor.
- Mantenga fuera del alcance de niños y animales domésticos.

## Comprobación del sistema de refrigeración

**Intervalo de mantenimiento:** Cada vez que se utilice o diariamente

El sistema de refrigeración está lleno de una solución al 50% de agua y anticongelante permanente de etilenglicol. Compruebe el nivel de refrigerante en el depósito de expansión al principio de cada jornada de trabajo antes

de arrancar el motor. La capacidad del sistema de refrigeración es de 7,5 litros.

1. Compruebe el nivel de refrigerante en el depósito de expansión (Figura 53). El nivel del refrigerante debe estar entre las marcas en el lateral del depósito.
2. Si el nivel de refrigerante es bajo, retire el tapón del depósito de expansión y rellene el sistema. **No llene demasiado.**
3. Coloque el tapón del depósito de expansión.

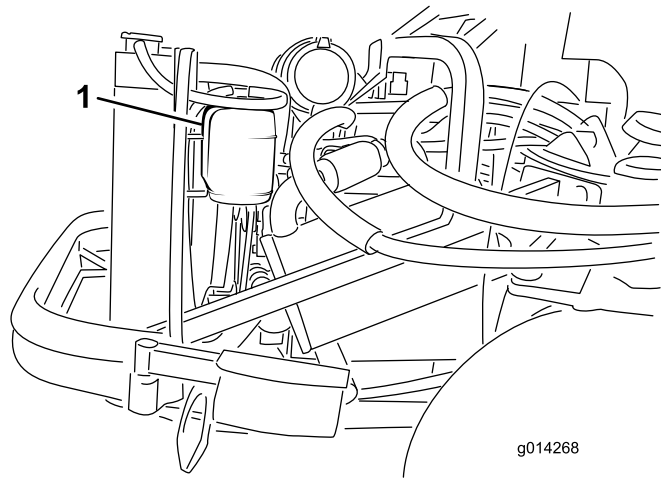


Figura 53

1. Depósito de expansión

## Limpieza del radiador

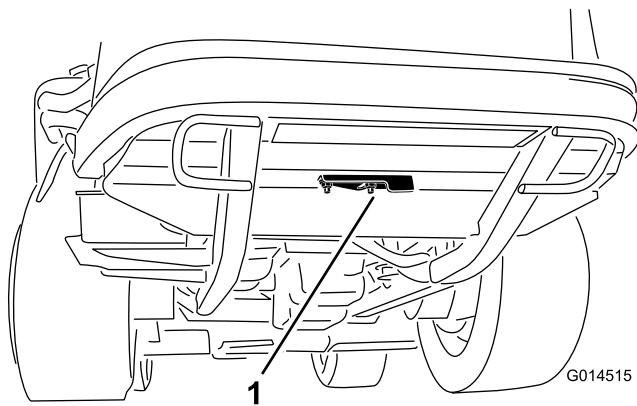
**Intervalo de mantenimiento:** Cada vez que se utilice o diariamente

El radiador debe mantenerse limpio para evitar que el motor se recaliente. Normalmente, revise el radiador a diario, y si es necesario, limpie cualquier residuo de estos componentes. No obstante, será necesario revisar y limpiar el radiador frecuentemente en condiciones extremas de polvo y suciedad.

**Nota:** Si la carcasa del cortacésped o el motor se paran debido al recalentamiento, compruebe primero que no hay una acumulación excesiva de residuos en el radiador.

Limpie el radiador de la manera siguiente:

1. Abra el capó y coloque la varilla de soporte.
2. Afloje la tuerca con arandela prensada que sujeta la tapa del hueco de limpieza a la parte inferior del bastidor trasero (Figura 54). Gire la tapa a un lado para tener acceso al hueco de limpieza del bastidor.



**Figura 54**

1. Tapa del hueco de limpieza

3. Trabajando desde el lado del ventilador, limpie el radiador con aire comprimido a baja presión (345 kPa) **(no utilice agua)**. Repita el procedimiento desde delante del radiador, y luego de nuevo desde el lado del ventilador.
4. Una vez que el radiador esté perfectamente limpio, limpie cualquier acumulación de residuos del canal situado en la base del radiador y alrededor del bastidor. Asimismo, limpie el compartimiento del motor y el acoplamiento del freno para asegurar un rendimiento óptimo.
5. Cierre la tapa del hueco de limpieza y coloque la tuerca con arandela prensada.
6. Cierre el capó.

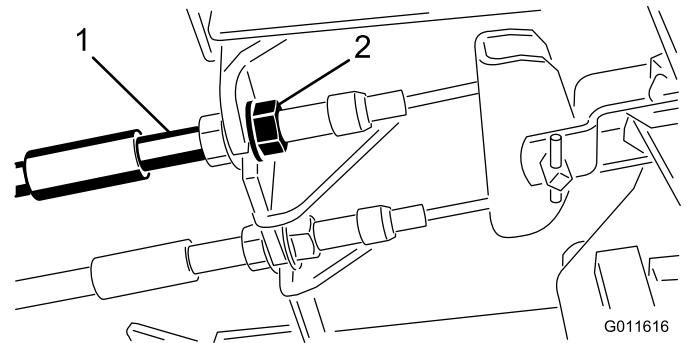
## Mantenimiento de los frenos

### Ajuste de los frenos de servicio

Ajuste los frenos de servicio si el pedal de freno tiene más de 2,5 cm de holgura, o cuando los frenos no funcionan eficazmente. La holgura es la distancia que recorre el pedal de freno antes de notarse una resistencia de frenado.

**Nota:** Utilice el juego libre del motor de la rueda para mover el tambor hacia adelante y hacia atrás para asegurarse de que los tambores están libres, tanto antes como después del ajuste.

1. Para reducir la holgura de los pedales de freno, apriete los frenos aflojando la tuerca delantera del extremo roscado del cable de freno (Figura 55).



**Figura 55**

1. Cables de freno
2. Tuercas delanteras

2. Apriete la tuerca trasera para mover el cable hacia atrás hasta que los pedales de freno tengan una holgura de 1,27 a 1,9 cm antes de bloquearse las ruedas.
3. Apriete las tuercas delanteras, asegurándose de que ambos cables accionen los frenos simultáneamente.

## Ajuste del freno de estacionamiento

Si el freno de estacionamiento no funciona, es necesario ajustar el trinquete del freno.

1. Afloje los 2 tornillos que fijan el trinquete del freno de estacionamiento al bastidor (Figura 56).

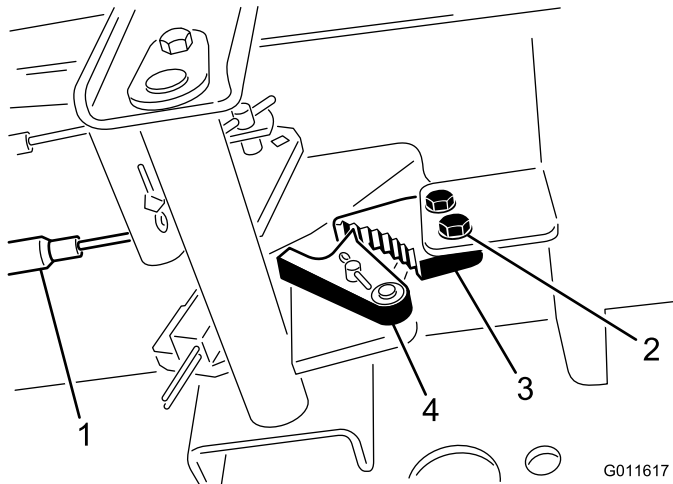


Figura 56

- |                    |   |
|--------------------|---|
| 1. Cables de freno | 3. Trinquete del freno de estacionamiento |
| 2. Tornillos (2)   | 4. Uña del freno                          |

2. Pise el pedal del freno de estacionamiento hacia adelante hasta que la uña se engancha a fondo en el trinquete del freno (Figura 56).
3. Apriete los 2 tornillos para afianzar el ajuste.
4. Pise el pedal de freno para quitar el freno de estacionamiento.
5. Compruebe el funcionamiento, y vuelva a ajustar si es necesario.

## Mantenimiento de las correas

### Comprobación de la correa del alternador

**Intervalo de mantenimiento:** Cada 100 horas

Después de las primeras 10 horas

1. Abra el capó y coloque la varilla de soporte.
2. Compruebe la tensión de la correa del alternador flexionándola (Figura 57) en el punto intermedio entre las poleas del alternador y del cigüeñal con una fuerza de 10 kg.

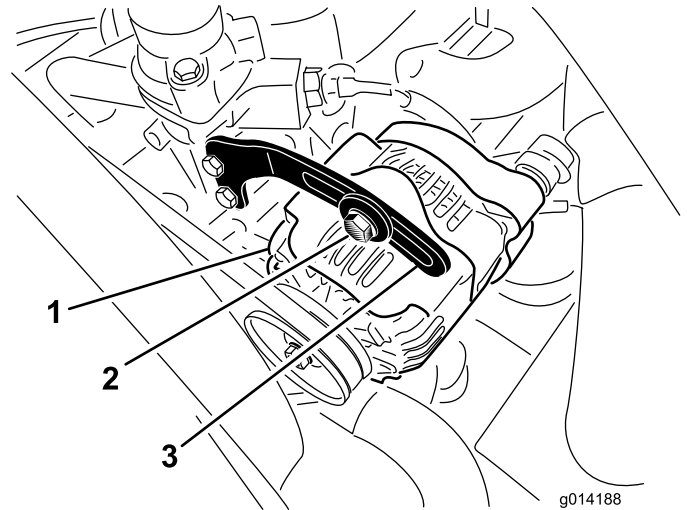


Figura 57

- |               |            |
|---------------|------------|
| 1. Alternador | 3. Tirante |
| 2. Perno      |            |

La correa debe desviarse 11 mm. Si la desviación no es correcta, continúe con el paso 3. Si es correcta, siga con la operación

3. Afloje el perno que sujeta el tirante al alternador (Figura 57), y el perno de pivote del alternador.
4. Introduzca una palanca entre el alternador y el motor y, haciendo palanca, desplace el alternador.
5. Cuando consiga la tensión correcta, apriete los pernos del alternador, del tirante y del pivote para afianzar el ajuste.

## Cómo cambiar las correas de transmisión de las cuchillas

**Intervalo de mantenimiento:** Cada 50 horas

Las correas de transmisión de las cuchillas, tensadas por la polea tensada con muelle, son muy resistentes. No

obstante, después de muchas horas de uso, las correas mostrarán señales de desgaste. Las señales de desgaste del cinturón son: chirridos cuando la correa está en movimiento, las cuchillas resbalan durante la siega, baja calidad de corte, bordes deshilachados, quemaduras y grietas. Cambie las correas si existe cualquiera de estas condiciones.

1. Baje la carcasa de corte al ajuste de altura de corte de 2,5 cm, mueva la palanca del acelerador a la posición de Lento, pare el motor, ponga el freno de estacionamiento y retire la llave de contacto.
2. Retire las cubiertas de las correas de la parte superior de la unidad de corte y apártelas.
3. Usando una llave de carraca u otra herramienta similar, aleje la polea tensora de la correa superior (Figura 58) de la correa de transmisión superior para aliviar la tensión de la correa y permitir retirar la correa de las poleas.

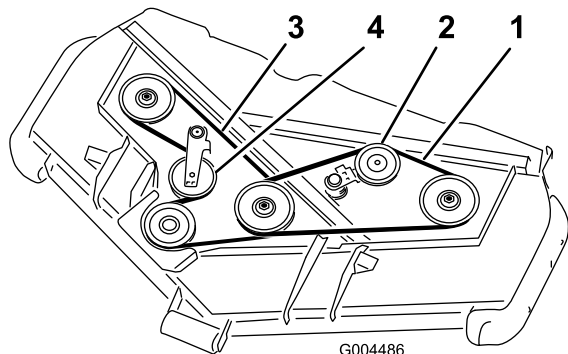


Figura 58

- |                           |                           |
|---------------------------|---------------------------|
| 1. Correa superior        | 3. Correa inferior        |
| 2. Polea tensora superior | 4. Polea tensora inferior |

4. Pase una correa nueva alrededor de la polea de la caja de engranajes, las poleas de eje inferiores y el conjunto de la polea tensora, según se muestra en Figura 58.
5. Pase una correa nueva alrededor de las poleas de eje superiores y el conjunto de la polea tensora, según se muestra en Figura 58.
6. Engrase todos los puntos de engrase de la carcasa y de la transmisión de la carcasa.
7. Instale las cubiertas de las correas.

## Mantenimiento del sistema de control

### Ajuste del punto muerto de la transmisión de tracción

**Nota:** Si se ha cambiado recientemente el aceite hidráulico de la máquina, o si se han sustituido motores de tracción o manguitos, cualquier aire atrapado en el sistema deberá ser eliminado antes de realizar este procedimiento. Esto puede realizarse conduciendo la máquina en marcha adelante y marcha atrás durante unos minutos, luego reponiendo aceite según sea necesario.

Cuando está colocada sobre una superficie llana, la máquina no debe desplazarse al soltarse el pedal de tracción. Si se mueve, realice el ajuste siguiente:

1. Aparque la máquina en una superficie nivelada, pare el motor y baje la unidad de corte al suelo.
2. Eleve con un gato la parte trasera de la máquina hasta que las ruedas traseras no toquen el suelo del taller. Coloque soportes fijos debajo de la máquina para evitar que se caiga accidentalmente.

**Nota:** En los modelos de tracción a 4 ruedas, los neumáticos delanteros también debe estar levantados del suelo y apoyados en soportes fijos.

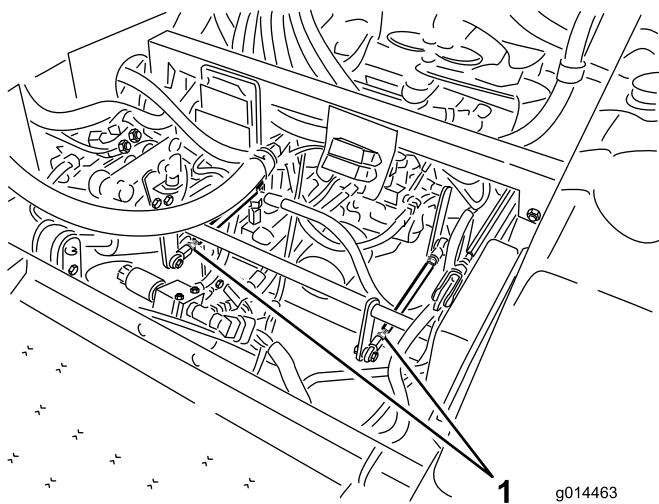
#### ⚠ ADVERTENCIA

El motor debe estar en marcha para realizar este ajuste. Esto podría provocar lesiones personales.

**Mantenga las manos, los pies, la cara y otras partes del cuerpo alejados de las superficies calientes del motor y de cualquier pieza en movimiento.**

3. Arranque el motor, ponga el acelerador en la posición de Lento y observe el sentido de giro de las ruedas traseras.
  - Si el neumático trasero izquierdo está girando, afloje las contratueras de la varilla de control de la transmisión del lado izquierdo (Figura 59).

**Nota:** El extremo delantero de la varilla de control tiene rosca a izquierdas. El extremo trasero de la varilla, que está conectado a la transmisión, tiene rosca a derechas.



**Figura 59**

1. Varillas de control de la transmisión

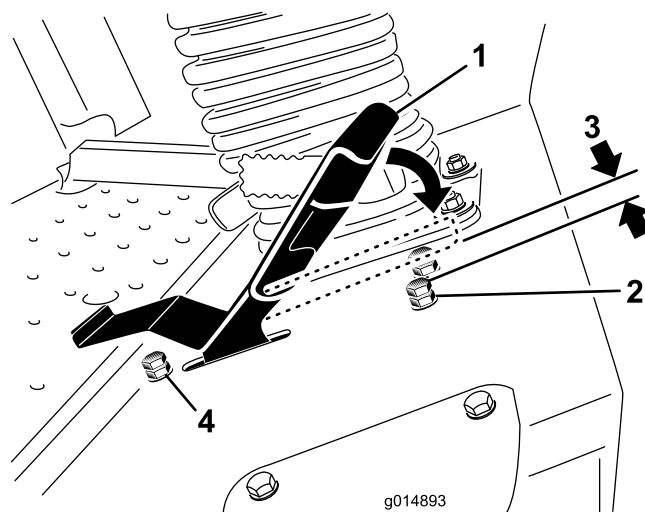
- Si el neumático trasero izquierdo gira hacia atrás, alargue la varilla girándola lentamente en el sentido contrario a las agujas del reloj (visto desde delante) hasta que el neumático trasero izquierdo deje de girar o se detecte una rotación mínima hacia atrás
  - Si el neumático trasero izquierdo gira hacia adelante, acorte la varilla girándola lentamente en el sentido de las agujas del reloj (visto desde delante) hasta que el neumático trasero izquierdo deje de girar.
4. Mueva el acelerador a la posición de Rápido. Asegúrese de que la rueda permanece parada o con un movimiento mínimo hacia atrás. Ajuste según sea necesario.
  5. Apriete las contratuercas.
  6. Repita el procedimiento con la rueda trasera derecha, si es necesario, usando la varilla de control de la transmisión del lado derecho.
  7. Pare el motor. Retire los soportes y baje la máquina al suelo.
  8. Haga una prueba de conducción de la máquina para asegurarse de que no se desplaza indebidamente.

## Ajuste de la velocidad máxima de transporte

1. Desengrane la toma de fuerza, suelte el pedal de tracción a la posición de punto muerto y ponga el freno de estacionamiento.
2. Mueva la palanca del acelerador a la posición de Lento, pare el motor, retire la llave y espere a que se

detengan todas las piezas en movimiento antes de abandonar el puesto del operador.

3. Afloje la contratuerca del perno de tope del pedal de tracción (Figura 60).



**Figura 60**

- |  |  |
|--|--|
| 1. Pedal de tracción                               | 3. 1,5 mm  |
| 2. Perno de tope con contratuerca (hacia adelante) | 4. Perno de tope con contratuerca (marcha atrás) |

4. Enrosque el perno hasta que haga tope (alejándose del pedal de tracción).
5. Usando la mano, presione el pedal de tracción hacia adelante, con una ligera presión, hasta que haga tope, y sujétela en esa posición. Aplique sólo una presión ligera sobre el pedal al empujarlo a la posición de tope hacia adelante.
6. Con el asiento en la posición elevada, compruebe que no está sobrecargando el acoplamiento asegurándose de que la transmisión no se mueve cuando el pedal está contra el tope.
7. Desenrosque el perno de tope (hacia el pedal de tracción) hasta que quede un espacio de 1,5 mm entre la cabeza del perno de tope y la parte inferior del pedal de tracción.
8. Apriete la contratuerca para sujetar el perno de tope.
9. El perno de tope de marcha atrás puede ajustarse si la velocidad máxima hacia atrás no es aceptable. Para obtener una velocidad mayor hacia atrás, enrosque el perno de tope. Para obtener una velocidad menor hacia atrás, desenrosque el perno de tope.

## Ajuste de la palanca del limitador de la velocidad de siega

La palanca del limitador de la velocidad de siega (Figura 61) puede moverse hacia adelante para limitar la velocidad de tracción durante el uso.

1. Desengrane la toma de fuerza, suelte el pedal de tracción a la posición de punto muerto y ponga el freno de estacionamiento.
2. Mueva la palanca del acelerador a la posición de Lento, pare el motor, retire la llave y espere a que se detengan todas las piezas en movimiento antes de abandonar el puesto del operador.
3. Afloje la contratuerca del perno de tope del limitador de la velocidad de siega (Figura 61).

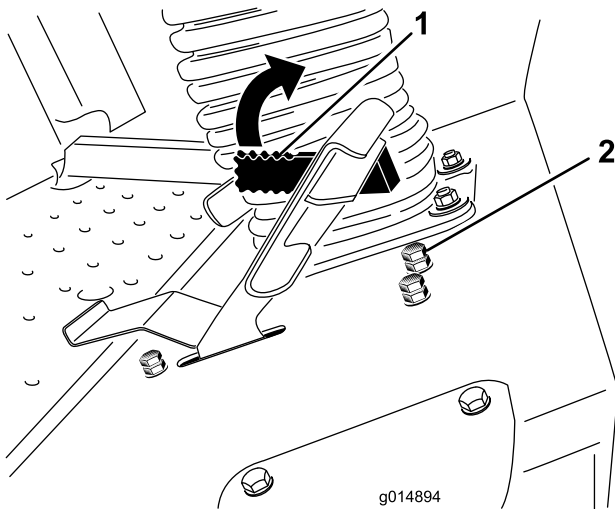


Figura 61

1. Palanca del limitador de la velocidad de siega
2. Perno de tope con contratuerca

4. Enrosque el perno de tope para aumentar la velocidad de siega y desenrosque para reducir la velocidad de siega.
5. Apriete la contratuerca para afianzar el ajuste.
6. Baje la palanca del limitador de la velocidad de siega, y ponga la máquina en marcha para verificar el ajuste; vuelva a ajustar el tornillo de tope si es necesario.

## Mantenimiento del sistema hidráulico

El depósito se llena en fábrica con aproximadamente 17 litros de aceite hidráulico/para transmisiones de tractor de alta calidad. El aceite de repuesto recomendado es:

**Toro Premium Transmission/Hydraulic Tractor Fluid (Aceite para transmisiones/aceite hidráulico para tractores de alta calidad)** (Disponible en recipientes de 19 litros o en bidones de 208 litros. Consulte los números de pieza a su Distribuidor Toro o en el catálogo de piezas.)

Aceites alternativos: Si no está disponible el aceite Toro puede utilizarse aceite hidráulico Mobil® 424.

**Nota:** Toro no asume la responsabilidad de daños causados por sustituciones incorrectas.

**Nota:** La mayoría de los aceites hidráulicos son casi incoloros, por lo que es difícil detectar fugas. Está disponible un aditivo de tinte rojo para el aceite del sistema hidráulico en botellas de 20 ml. Una botella es suficiente para 15–22l de aceite hidráulico. Solicite la pieza N° 44-2500 a su distribuidor autorizado Toro.

## Comprobación del sistema hidráulico

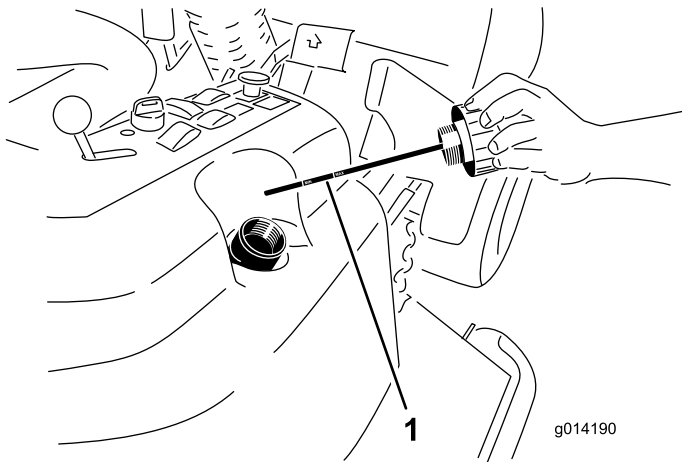
**Intervalo de mantenimiento:** Cada vez que se utilice o diariamente

Verifique el nivel del aceite hidráulico antes de arrancar el motor por primera vez y luego a diario.

1. Coloque la máquina en una superficie nivelada. Suelte el pedal de tracción en punto muerto y arranque el motor. Haga funcionar el motor a la velocidad más baja posible para purgar el aire del sistema. **No engrane la toma de fuerza.** Eleve la carcasa para extender los cilindros de elevación, pare el motor y retire la llave.
2. Retire el tapón de llenado de aceite hidráulico (Figura 62) del cuello de llenado.
3. Retire la varilla y límpiela con un paño limpio (Figura 62).
4. Introduzca la varilla a fondo en el cuello de llenado; luego retírela y compruebe el nivel del aceite (Figura 62).

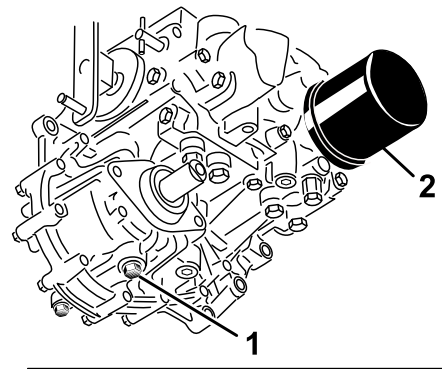
Si el nivel no está entre las muescas de la varilla, añada suficiente aceite hidráulico de alta calidad para que llegue a la zona de las muescas. **No llene demasiado.**

- Vuelva a colocar la varilla y enrosque el tapón de llenado en el cuello de llenado con la presión de los dedos solamente.
- Compruebe que no hay fugas en ningún manguito o acoplamiento hidráulico.



**Figura 62**

- Varilla



**Figura 63**

- Tapón de vaciado del alojamiento de la transmisión
- Filtro
- Tapón de vaciado del depósito hidráulico

## Cambio del aceite hidráulico y el filtro de aceite hidráulico

**Intervalo de mantenimiento:** Después de las primeras 200 horas  
Cada 800 horas

- Desengrane la toma de fuerza, suelte el pedal de tracción a la posición de punto muerto y ponga el freno de estacionamiento.
- Mueva la palanca del acelerador a la posición de Lento, pare el motor, retire la llave y espere a que se detengan todas las piezas en movimiento antes de abandonar el puesto del operador.
- Coloque un recipiente grande debajo del depósito de aceite hidráulico y el alojamiento de la transmisión y retire los tapones; deje que se vacíe todo el aceite hidráulico (Figura 63).
- Limpie la zona alrededor del filtro de aceite hidráulico y retire el filtro (Figura 63).
- Instale inmediatamente un filtro de aceite hidráulico nuevo.
- Instale los tapones de vaciado del depósito de aceite hidráulico y del alojamiento de la transmisión.
- Llene el depósito al nivel correcto (aprox. 17 litros); consulte Comprobación del aceite hidráulico.
- Arranque el motor y compruebe que no hay fugas de aceite. Haga funcionar el motor durante unos cinco minutos, luego párelo.
- Después de dos minutos, compruebe el nivel del aceite hidráulico; consulte Comprobación del aceite del sistema hidráulico.

# Mantenimiento de la carcasa del cortacésped

## ⚠ ADVERTENCIA

Si usted eleva la máquina usando solamente un gato para apoyarla mientras trabaja debajo de la carcasa del cortacésped, el gato podría volcar, haciendo que caiga la carcasa del cortacésped, aplastándole a usted o a otras personas.

Asegure la máquina siempre con al menos 2 soportes fijos cuando la carcasa del cortacésped está elevada.

## ⚠ CUIDADO

En la parte superior de la carcasa del cortacésped hay dos cadenas que conectan la carcasa al bastidor. Estas cadenas están conectadas a muelles de torsión tensados (Figura 64). Si usted desconecta la cadena, la energía almacenada en el muelle de torsión será liberada y podría desplazar las cadenas, causándole lesiones en las manos o los dedos.

Tenga cuidado al retirar la carcasa del cortacésped del bastidor, y asegure las cadenas antes de desconectarlas del bastidor.

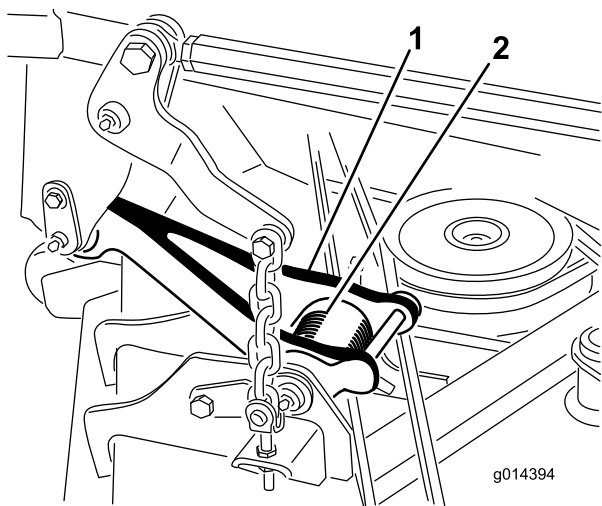


Figura 64

1. Cadena

2. Muelle de torsión

## Mantenimiento de las cuchillas de corte

Mantenga las cuchillas afiladas durante toda la temporada de corte, ya que una cuchilla afilada corta limpiamente y

sin rasgar o deshilar las hojas de hierba. Si se rasgan o se deshilian, los bordes de las hojas se secarán, lo cual retardará su crecimiento y favorecerá la aparición de enfermedades.

Compruebe cada día que las cuchillas de corte están afiladas y que no están desgastadas o dañadas. Afile las cuchillas siempre que sea necesario. Si una cuchilla está desgastada o deteriorada, sustitúyala inmediatamente por una cuchilla nueva genuina Toro.

## ⚠ PELIGRO

Una cuchilla desgastada o dañada puede romperse, y un trozo de la cuchilla podría ser arrojado a la zona donde está el operador u otra persona, provocando lesiones personales graves o la muerte.

- Inspeccione periódicamente las cuchillas, para asegurarse de que no están desgastadas ni dañadas.
- Sustituya cualquier cuchilla desgastada o dañada.

Inspeccione y compruebe las cuchillas cada 8 horas.

## Antes de inspeccionar o realizar mantenimiento en las cuchillas

1. Desengrane la toma de fuerza, suelte el pedal de tracción y ponga el freno de estacionamiento.
2. Mueva la palanca del acelerador a la posición de Lento, pare el motor, retire la llave y espere a que se detengan todas las piezas en movimiento antes de abandonar el puesto del operador.

## Inspección de las cuchillas

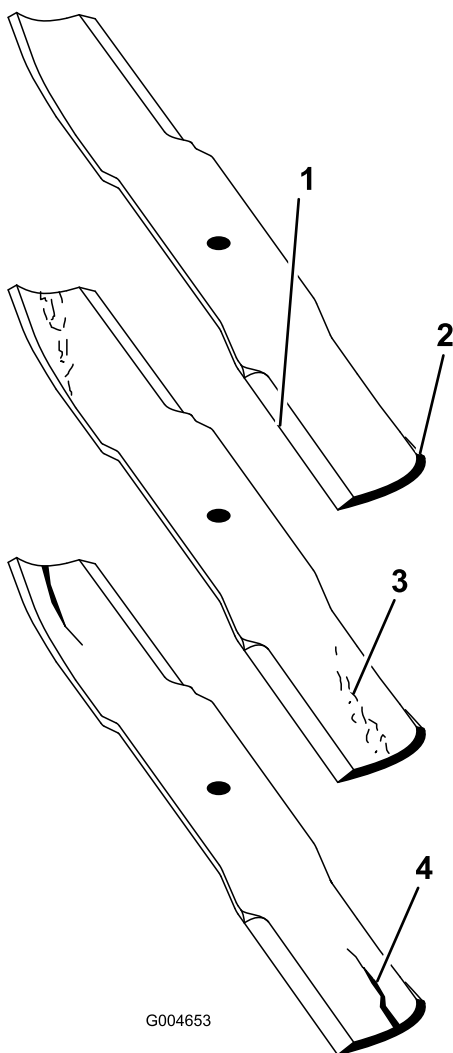
**Intervalo de mantenimiento:** Cada vez que se utilice o diariamente

1. Inspeccione los filos de corte (Figura 65). Si los bordes no están afilados o tienen muescas, retire las cuchillas y afílelas. Consulte Afilado de las cuchillas.
2. Inspeccione las cuchillas, especialmente la parte de la vela (Figura 65). Si observa daños, desgaste o la formación de una ranura en esta zona (Figura 65), instale inmediatamente una cuchilla nueva.

## **⚠ PELIGRO**

Si permite que se desgaste la cuchilla, se formará una ranura entre la vela y la parte plana de la cuchilla. Con el tiempo, una parte de la cuchilla puede desprenderse y ser arrojada desde debajo de la carcasa, posiblemente causando lesiones graves a usted o a otra persona.

- Inspeccione periódicamente las cuchillas, para asegurarse de que no están desgastadas ni dañadas.
- No intente enderezar una cuchilla doblada, y no suelde nunca una cuchilla rota o agrietada.
- Sustituya cualquier cuchilla desgastada o dañada.

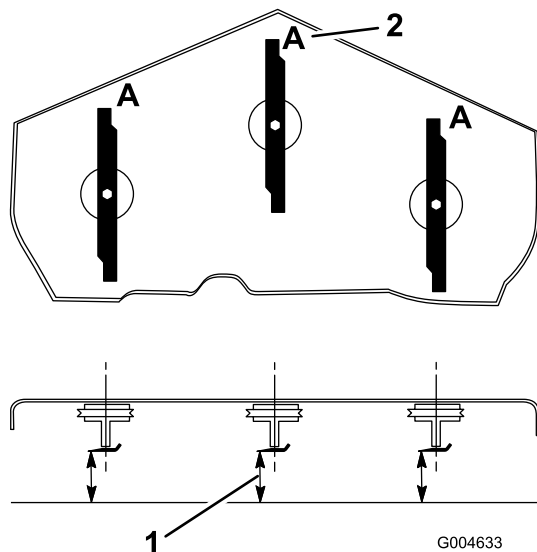


**Figura 65**

- |                        |                                 |
|------------------------|---------------------------------|
| 1. Filo de corte       | 3. Formación de ranura/desgaste |
| 2. Vela de la cuchilla | 4. Grieta                       |

## **Verificación de la rectilinealidad de las cuchillas**

1. Desengrane la toma de fuerza, suelte el pedal de tracción y ponga el freno de estacionamiento.
2. Mueva la palanca del acelerador a la posición de Lento, pare el motor, retire la llave y espere a que se detengan todas las piezas en movimiento antes de abandonar el puesto del operador.
3. Gire las cuchillas hasta que los extremos estén orientados hacia adelante y hacia atrás (Figura 66). Mida desde una superficie nivelada hasta el filo de corte, posición A, de las cuchillas (Figura 66). Anote esta dimensión.



**Figura 66**

1. Mida aquí desde la cuchilla hasta una superficie dura
2. Posición A

4. Gire hacia adelante los otros extremos de las cuchillas.
5. Mida desde una superficie nivelada hasta el filo de corte de las cuchillas en la misma posición que en el paso 3 arriba. La diferencia entre las dimensiones obtenidas en los pasos 3 y 4 no debe superar 3 mm. Si esta dimensión es de más de 3 mm, la cuchilla está doblada y debe cambiarse; consulte Cómo retirar las cuchillas, y Cómo instalar las cuchillas.

## **⚠ ADVERTENCIA**

Una cuchilla doblada o dañada podría romperse y podría causar graves lesiones o la muerte a usted o a otras personas.

- Siempre sustituya una cuchilla doblada o dañada por una cuchilla nueva.
- Nunca lime ni cree muescas afiladas en los bordes o en la superficie de la cuchilla.

## Cómo retirar las cuchillas

Las cuchillas deben cambiarse si han golpeado un objeto sólido, si están desequilibradas o si están dobladas. Para asegurar un rendimiento óptimo y el continuado cumplimiento de las normas de seguridad de la máquina, utilice cuchillas de repuesto genuinas Toro. Las cuchillas de repuesto de otros fabricantes pueden hacer que se incumplan las normas de seguridad.

### ⚠ ADVERTENCIA

El contacto con una cuchilla afilada puede causar graves lesiones.

Lleve guantes, o envuelva los bordes cortantes de la cuchilla con un trapo.

1. Sujete el extremo de la cuchilla usando un trapo o un guante grueso.
2. Retire del eje de la cuchilla el perno de la cuchilla, el protector de césped y la cuchilla (Figura 69).

## Afilado de las cuchillas

### ⚠ ADVERTENCIA

Mientras se afilan las cuchillas, es posible que salgan despedidos trozos de las mismas, causando lesiones graves.

Lleve protección ocular adecuada mientras afila las cuchillas.

1. Afíle el filo de corte en ambos extremos de la cuchilla (Figura 67). Mantenga el ángulo original. La cuchilla permanece equilibrada si se retira la misma cantidad de material de ambos bordes de corte.

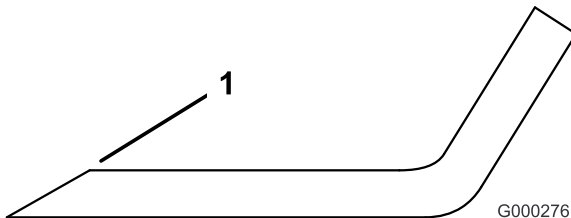


Figura 67

1. Afíle con el ángulo original.

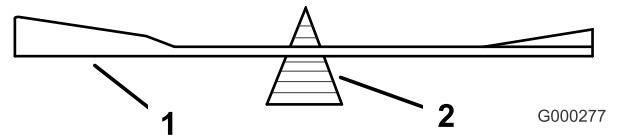


Figura 68

1. Cuchilla
2. Equilibrador

## Cómo instalar las cuchillas

1. Instale la cuchilla en el eje (Figura 69).

**Importante:** La parte curva de la cuchilla debe apuntar hacia arriba, hacia el interior del cortacésped para asegurar un corte correcto.

2. Instale la placa protectora de césped y el perno de la cuchilla (Figura 69).

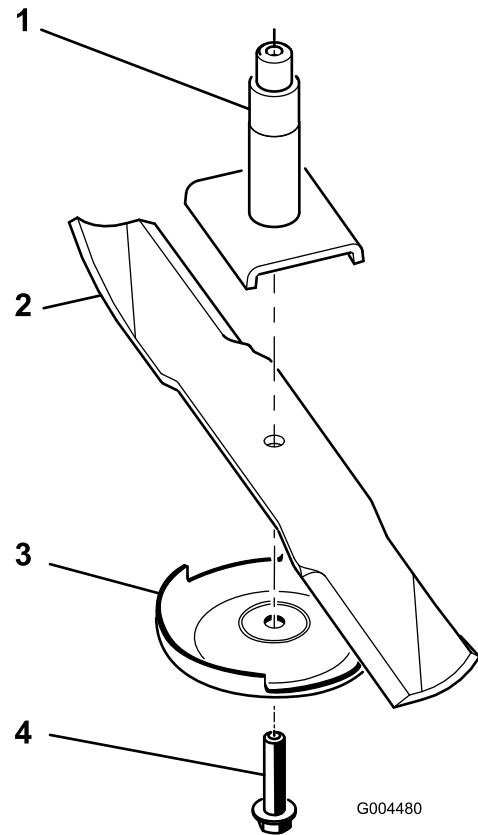


Figura 69

1. Eje
2. Vela de la cuchilla
3. Placa protector del césped
4. Perno de la cuchilla

3. Apriete el perno de la cuchilla a 115-150 Nm.

2. Verifique el equilibrio de la cuchilla colocándola sobre un equilibrador de cuchillas (Figura 68). Si la cuchilla se mantiene horizontal, está equilibrada y puede utilizarse. Si la cuchilla no está equilibrada, rebaje algo el metal en la parte de la vela solamente (Figura 69). Repita este procedimiento hasta que la cuchilla esté equilibrada.

# Cómo corregir desajustes entre carcasas del cortacésped

Si el corte no es uniforme en toda la anchura de siega, corríjalo de la siguiente manera:

1. Coloque la máquina en una superficie nivelada en el suelo del taller.
2. Ajuste la unidad de corte a la altura de corte deseada, mueva la palanca del acelerador a la posición de Lento, pare el motor, ponga el freno de estacionamiento y retire la llave de contacto.
3. Compruebe y ajuste la presión de los neumáticos delanteros y traseros; consulte Comprobación de la presión de los neumáticos.
4. Compruebe la rectitud de las cuchillas.
5. Retire las cubiertas de la parte superior de las unidades de corte.
6. Gire la cuchilla de cada eje hasta que los extremos estén orientados hacia adelante y hacia atrás.
7. Mida desde el suelo hasta la punta delantera del filo de corte.
8. Ajuste las contratuercas que fijan las horquillas/cadenas a la carcasa del cortacésped hasta que la carcasa del cortacésped quede nivelada (Figura 70).

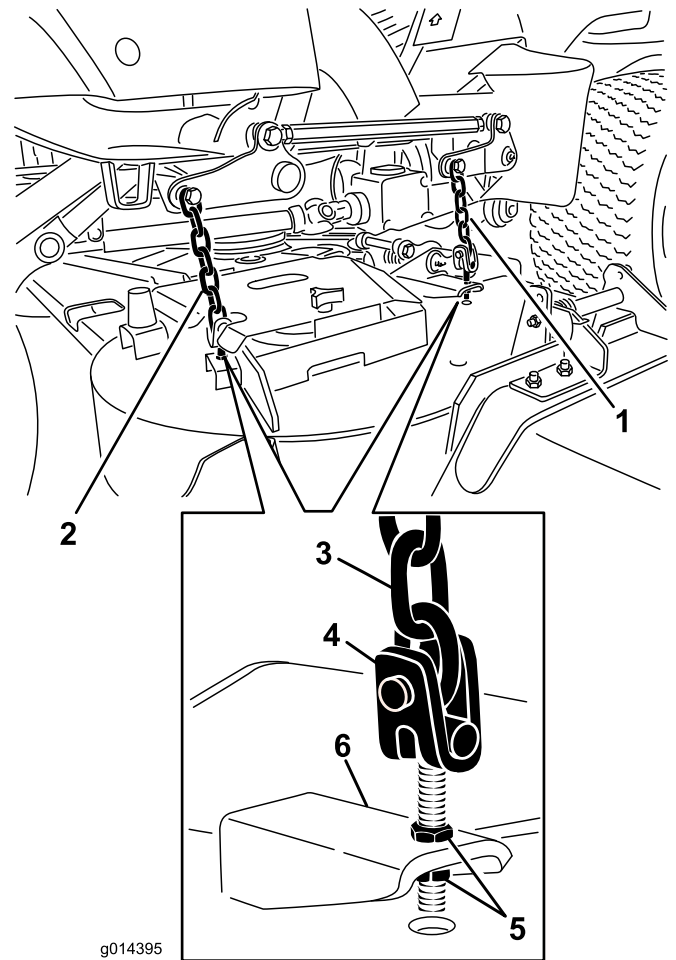


Figura 70

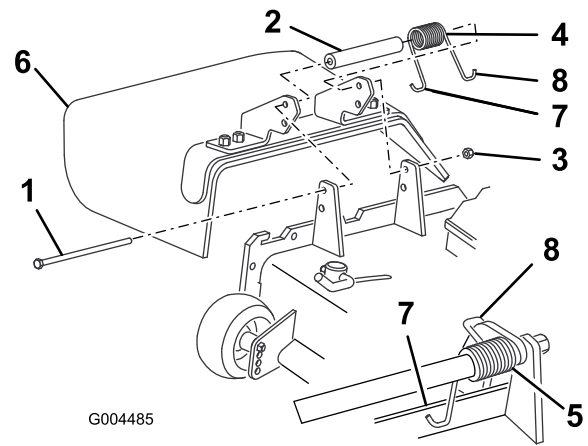
- |   |                     |
|---|---------------------|
| 1. Cadena de suspensión delantera de la carcasa | 4. Horquilla        |
| 2. Cadena de suspensión trasera de la carcasa   | 5. Contratuerca     |
| 3. Cadena                                       | 6. Carcasa de corte |

## Ajuste de la inclinación longitudinal de la carcasa del cortacésped

La inclinación longitudinal de la unidad de corte es la diferencia de altura de corte entre la parte delantera del plano de la cuchilla hasta la parte trasera del plano de la cuchilla. Toro recomienda una inclinación de las cuchillas de 8 mm. Es decir, la parte trasera del plano de la cuchilla está 8 mm más alta que la parte delantera.

1. Coloque la máquina en una superficie nivelada en el suelo del taller.
2. Ajuste la unidad de corte a la altura de corte deseada, mueva la palanca del acelerador a la posición de Lento, pare el motor, ponga el freno de estacionamiento y retire la llave de contacto.

3. Gire la cuchilla central hasta que esté orientada directamente hacia adelante.
4. Usando una regla corta, mida desde el suelo hasta la punta delantera de la cuchilla.
5. Gire la misma punta de cuchilla hacia atrás, y mida la distancia entre el suelo y la punta de la cuchilla en la parte trasera de la carcasa.
6. Reste la dimensión delantera a la dimensión trasera para calcular la inclinación de la cuchilla.
7. Ajuste las contratuercas que fijan las horquillas/cadenas de la parte trasera de la carcasa para elevar la parte trasera, hasta que la inclinación de las cuchillas sea de 8 mm (Figura 70).



**Figura 71**

- |                 |   |
|-----------------|---|
| 1. Perno        | 5. Muelle instalado   |
| 2. Espaciador   | 6. Deflector de hierba  |
| 3. Contratuerca | 7. Gancho del extremo izquierdo del muelle; coloque detrás del reborde de la carcasa antes de instalar el perno |
| 4. Muelle       | 8. Gancho del extremo derecho del muelle  |

## Cambio del deflector de hierba

### ⚠ ADVERTENCIA

Si el hueco de descarga se deja destapado, la máquina podría arrojar objetos hacia el operador o hacia otras personas y causar lesiones graves. También podría producirse un contacto con la cuchilla.

- No utilice la máquina nunca sin tener instalado un kit de mulching o el deflector de hierba.
- Compruebe que el deflector de hierba está bajado.

1. Baje la unidad de corte al suelo del taller, mueva la palanca del acelerador a la posición de Lento, pare el motor, ponga el freno de estacionamiento y retire la llave de contacto.
2. Retire la contratuerca, el perno, el muelle y el espaciador que sujetan el deflector a los soportes de pivote (Figura 71). Retire el deflector de hierba dañado o desgastado.

3. Coloque el espaciador y el muelle entre los soportes del deflector de hierba nuevo (Figura 71). Coloque el gancho en J del extremo izquierdo del muelle detrás del reborde de la carcasa.

**Nota:** Asegúrese de colocar el gancho en J del extremo izquierdo del muelle detrás del reborde de la carcasa antes de instalar el perno, según muestra Figura 71.

4. Instale el perno y la tuerca. Coloque el extremo derecho en J del muelle alrededor del deflector de hierba (Figura 71).

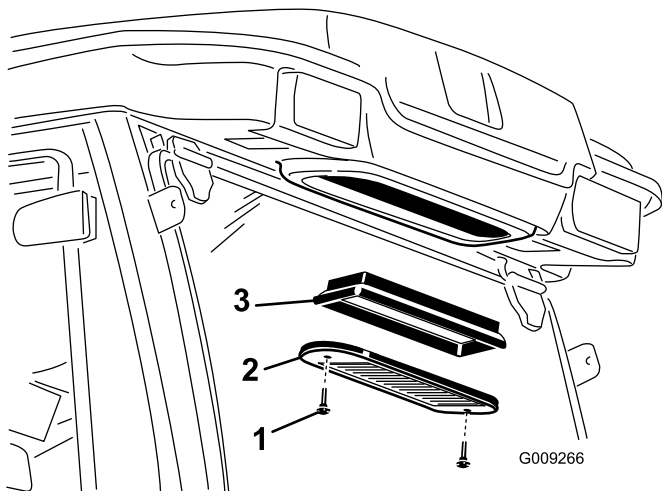
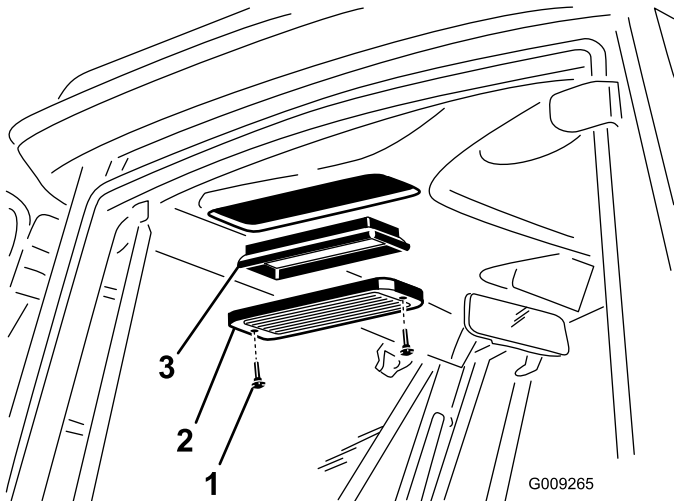
**Importante:** El deflector de hierba debe poder bajar a su posición. Levante el deflector para verificar que puede bajar del todo.

# Mantenimiento de la cabina

## Limpieza de los filtros de aire de la cabina

**Intervalo de mantenimiento:** Cada 250 horas (Cámbielos si están rotos o excesivamente sucios.)

1. Retire los tornillos y las rejillas que cubren el filtro interior de la cabina y el filtro que está detrás de la cabina (Figura 72).



**Figura 72**

1. Tornillo
2. Rejilla
3. Filtro de aire

2. Limpie los filtros con aire comprimido limpio y libre de aceite.

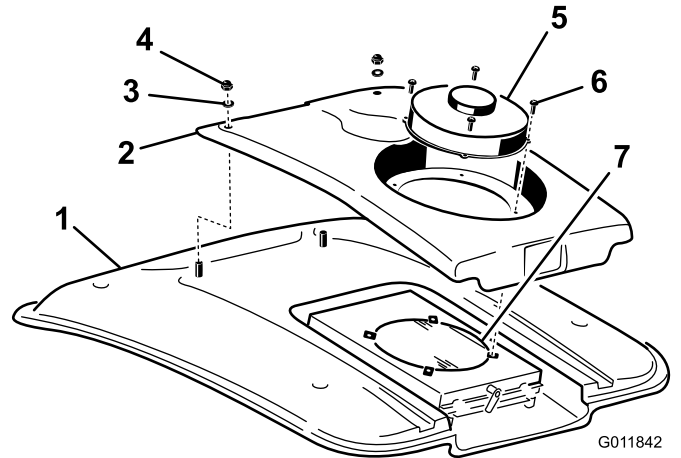
**Importante:** Si cualquiera de los dos filtros está agujereado, desgarrado o tiene otros desperfectos, cámbielo.

3. Instale los filtros y las rejillas, y sujételos con los tornillos.

## Limpieza del serpentín del aire acondicionado

**Intervalo de mantenimiento:** Cada 250 horas (Limpiar más a menudo en condiciones de mucho polvo o suciedad)

1. Pare el motor y retire la llave.
2. Retire los 4 tornillos que sujetan el ventilador y la tapa del condensador al soporte del ventilador (Figura 73).
3. Retire cuidadosamente el ventilador de la tapa del condensador.



**Figura 73**

1. Tuerca
2. Tapa del condensador
3. Arandela
4. Tuerca
5. Ventilador
6. Tornillo
7. Condensador del aire acondicionado

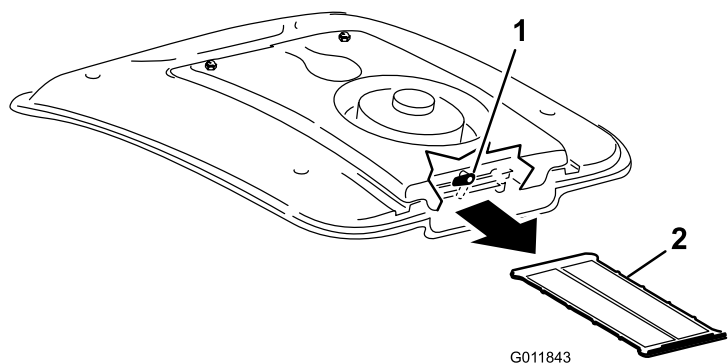
4. Retire las dos tuercas y arandelas que sujetan la parte delantera de la tapa del condensador al techo de la cabina (Figura 73).
5. Desenchufe los conectores de los cables del ventilador, situados entre la tapa y el techo.
6. Retire el ventilador y la tapa.
7. Retire y limpie el filtro del condensador del aire acondicionado. Consulte Limpieza del filtro del condensador del aire acondicionado.
8. Limpie a fondo el condensador del aire acondicionado con aire comprimido (Figura 73).

9. Vuelva a colocar el filtro del aire acondicionado.
10. Vuelva a colocar la tapa del condensador y el ventilador. Asegúrese de conectar los cables del ventilador antes de cerrar la tapa del condensador.

## Limpeza del filtro del condensador del aire acondicionado

**Intervalo de mantenimiento:** Cada 50 horas (Limpiar más a menudo en condiciones de mucho polvo o suciedad)

1. Pare el motor y retire la llave.
2. En la parte trasera del soporte del ventilador, gire el cierre a un lado (Figura 74).



**Figura 74**

- |             |                                  |
|-------------|----------------------------------|
| 1. Enganche | 2. Filtro del aire acondicionado |
|-------------|----------------------------------|

3. Retire el filtro del aire acondicionado de debajo del serpentín del aire acondicionado (Figura 74).
4. Limpie la rejilla a fondo con aire comprimido (Figura 74).
5. Coloque el filtro en las ranuras situadas debajo del serpentín del aire acondicionado y gire el cierre hacia abajo.

## Limpeza

### Limpeza de los bajos de la carcasa

**Intervalo de mantenimiento:** Cada vez que se utilice o diariamente

Retire a diario cualquier acumulación de hierba de los bajos del cortacésped.

1. Desengrane la toma de fuerza, suelte el pedal de tracción a la posición de punto muerto y ponga el freno de estacionamiento.
2. Mueva la palanca del acelerador a la posición de Lento, pare el motor, retire la llave y espere a que se detengan todas las piezas en movimiento antes de abandonar el puesto del operador.
3. Eleve el cortacésped a la posición de transporte.
4. Eleve la parte delantera de la máquina del suelo usando soportes fijos.
5. Limpie los bajos del cortacésped a fondo con agua.

### Limpeza de la cabina

**Importante:** No utilice un lavador a presión para limpiar las juntas de la puerta y el techo de la cabina. El lavado a presión puede romper las juntas y producir fugas. Utilice la presión típica de una manguera de jardín.

### Eliminación de residuos

El aceite de motor, las baterías, el aceite hidráulico y el refrigerante del motor son contaminantes medioambientales. Elimínelos de acuerdo con la normativa estatal y local.

# Almacenamiento

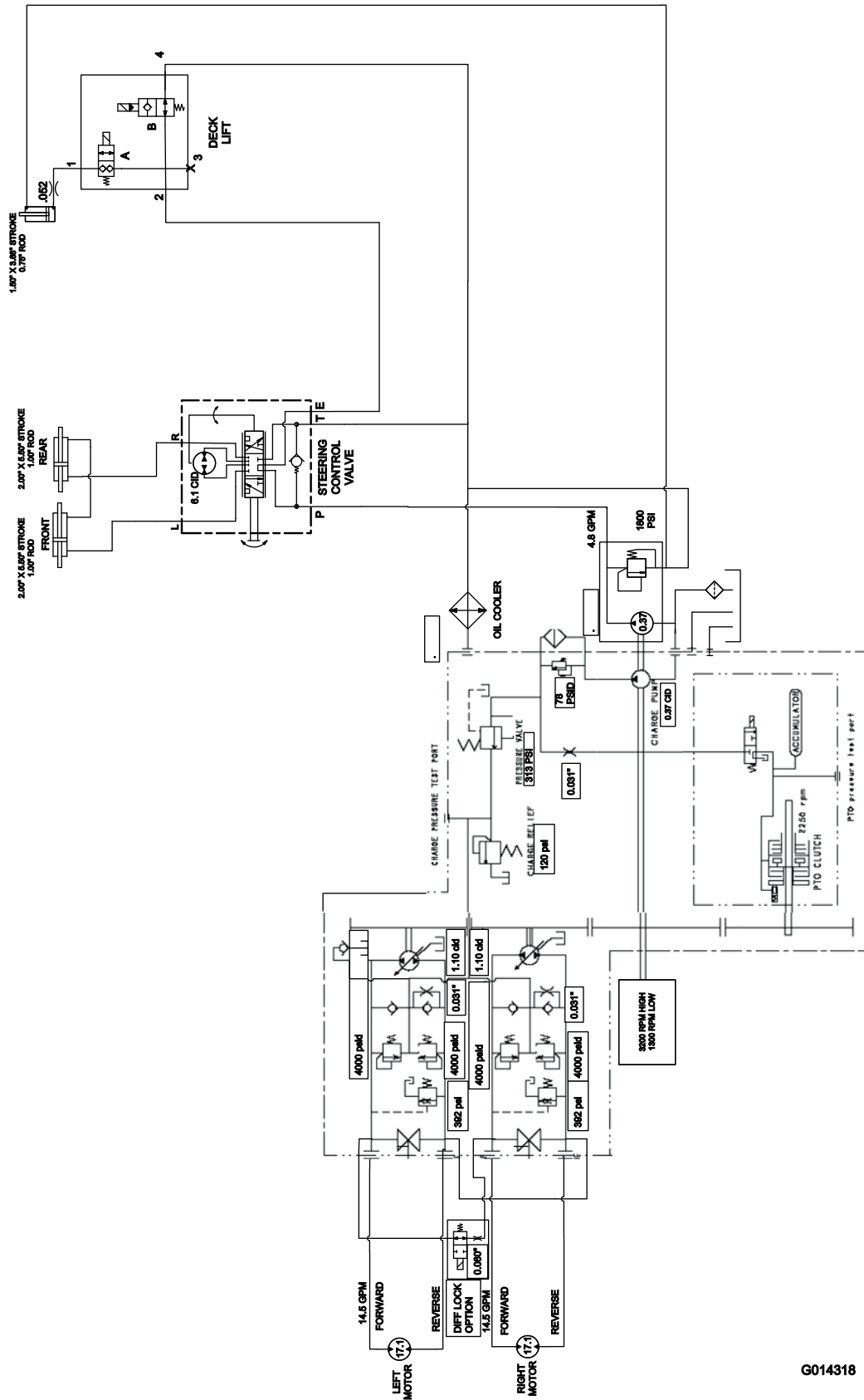
## Motor

1. Vacíe el aceite de motor del cárter y vuelva a colocar el tapón de vaciado.
  2. Retire y deseche el filtro de aceite. Instale un filtro nuevo.
  3. Vuelva a llenar el motor con 3,8 l de aceite de motor recomendado. Consulte Cambio del aceite del motor.
  4. Arranque el motor y déjelo funcionar a velocidad de ralentí durante dos minutos.
  5. Vacíe el combustible del depósito de combustible, los tubos, la bomba, el filtro y el separador de combustible. Enjuague el depósito de combustible con combustible diesel limpio y conecte todos los tubos de combustible.
  6. Realice una limpieza y un mantenimiento completos del conjunto del limpiador de aire.
  7. Selle la entrada del limpiador de aire y la salida del tubo de escape con cinta impermeabilizante.
  8. Compruebe que el tapón de llenado de aceite y el del depósito de combustible están firmemente colocados.
5. Aplique grasa o aceite a todos los puntos de engrase y de pivote y a los émbolos de las válvulas de alivio de la transmisión. Limpie cualquier exceso de lubricante.
  6. Lije suavemente y aplique pintura de retoque a cualquier zona pintada que esté rayada, desconchada u oxidada. Repare cualquier deformidad de la carrocería.
  7. Preparación de la batería y los cables:
    - A. Retire los terminales de los bornes de la batería.
    - B. Limpie la batería, los terminales y los bornes con un cepillo de alambre y una solución de bicarbonato.
    - C. Aplique una capa de grasa Grafo 112X (No. de Pieza Toro 505-47) o de vaselina a los terminales de los cables y a los bornes de la batería para evitar la corrosión.
    - D. Recargue la batería lentamente durante 24 horas cada 60 días para evitar el sulfatado de plomo de la batería.

## Máquina

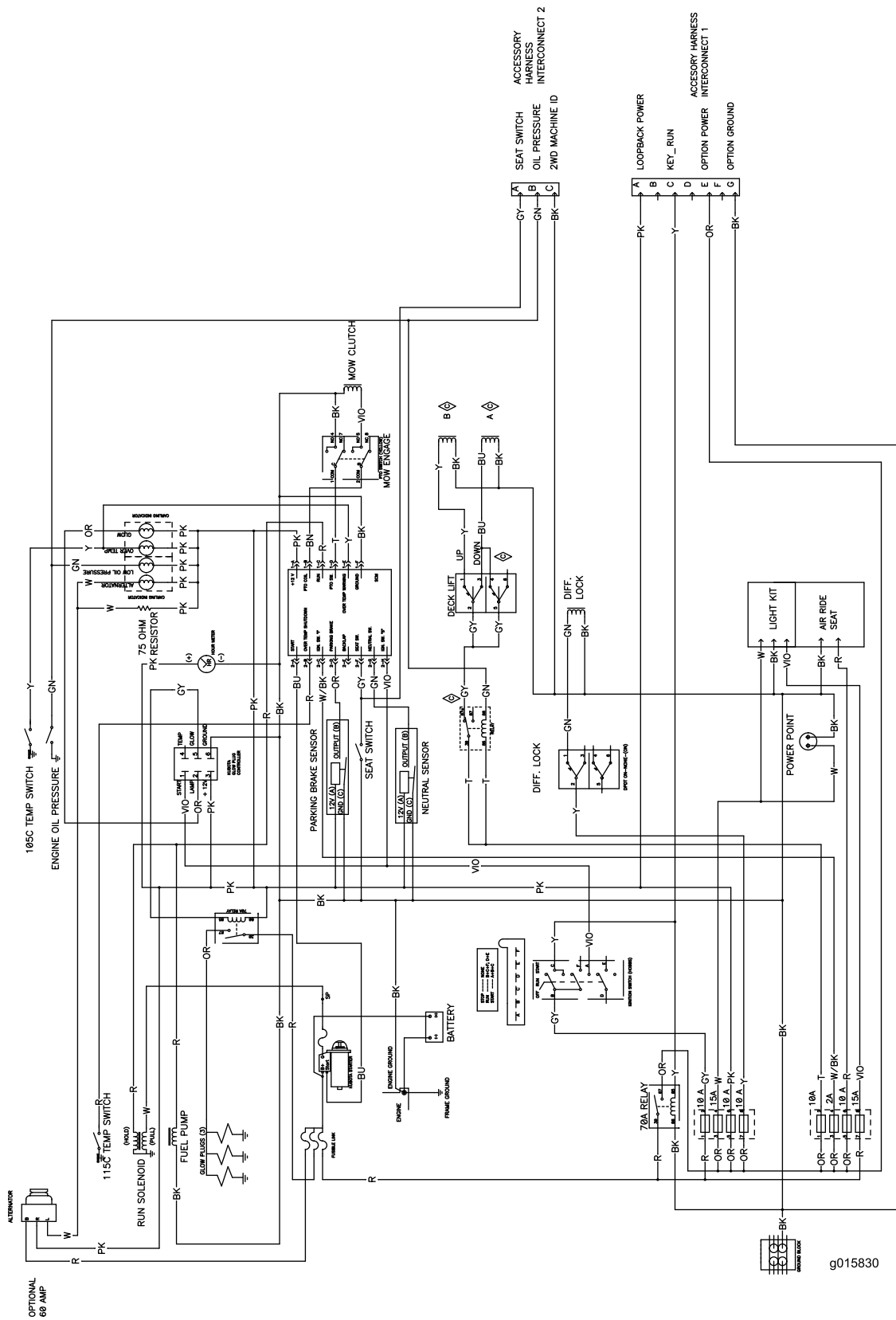
1. Limpie a fondo la máquina, la carcasa y el motor, prestando atención especial a estas zonas:
  - Radiador y rejilla
  - Debajo de la carcasa
  - Debajo de las cubiertas de las correas de la carcasa
  - Muelles de contrapresión
  - Conjunto del árbol de la toma de fuerza
  - todos los puntos de engrase y pivote
  - Retire el panel de control y limpie el interior de la caja de control
  - Debajo de la placa del asiento y la parte superior de la transmisión
2. Compruebe y ajuste la presión de los neumáticos delanteros y traseros; consulte Comprobación de la presión de los neumáticos.
3. Retire, afile y equilibre las cuchillas del cortacésped. Instale las cuchillas y apriete los pernos/las tuercas a 115–149 Nm.
4. Compruebe que todos los herrajes están bien apretados; apriételos si es necesario.

# Esquemas



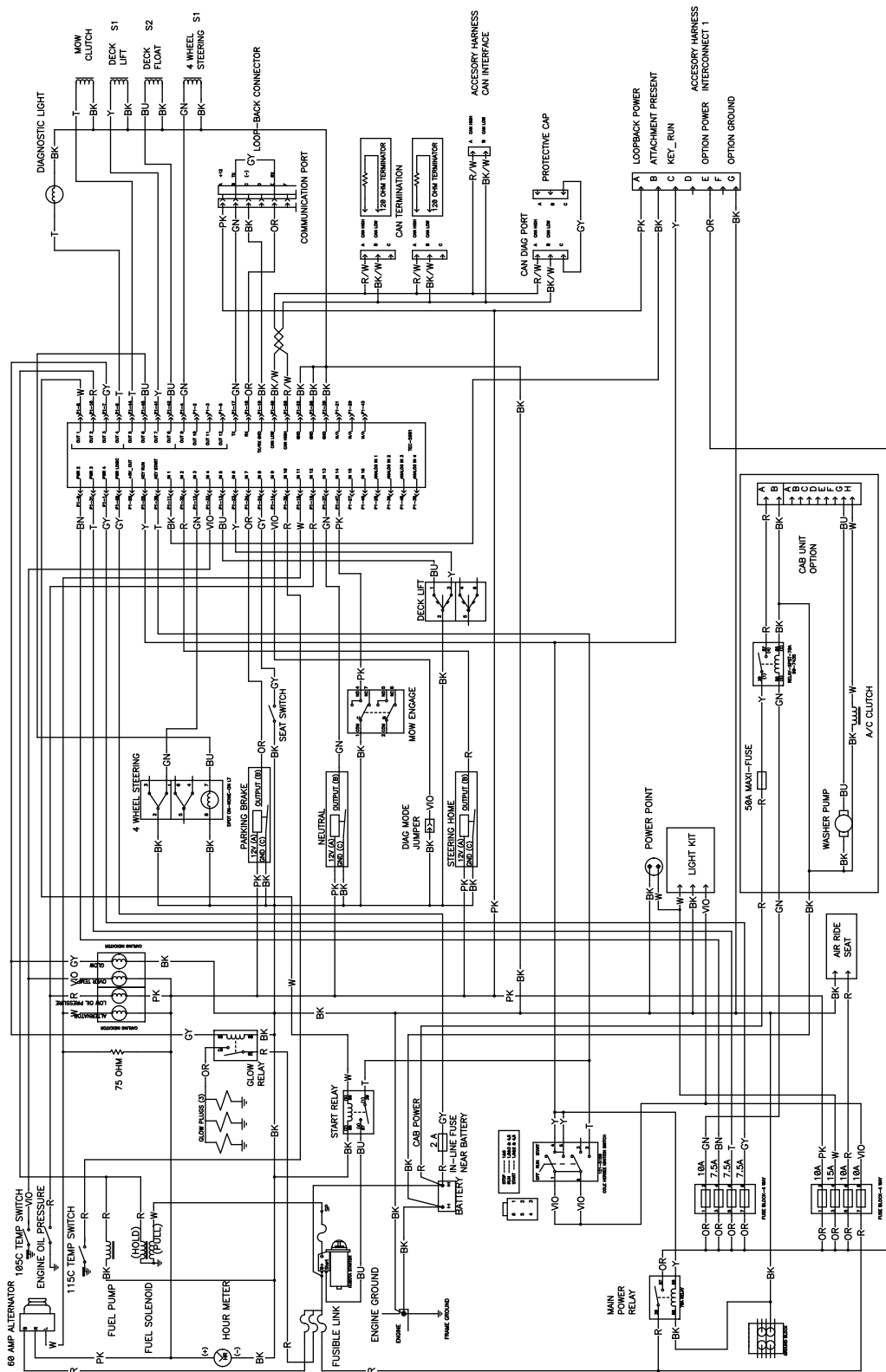
Esquema hidráulico – Modelos 30534, 30535, 30536, 31228 y 31229 (Rev. A)





g015830

Esquema eléctrico – Modelos 30534, 30535, 30536, 31228 y 31229 (Rev. C)



G018485

Esquema eléctrico – Modelos 30537, 30538, 30539, 30540, 30541 y 30542 (Rev. A)





# La garantía Toro de cobertura total

## Una garantía limitada

### Condiciones y productos cubiertos

The Toro Company y su afiliada, Toro Warranty Company, bajo un acuerdo entre sí, garantizan conjuntamente su producto Toro Commercial ("Producto") contra defectos de materiales o mano de obra durante dos años o 1500 horas de operación\*, lo que ocurra primero. Esta garantía es aplicable a todos los productos exceptuando los Aireadores (estos productos tienen otras garantías). Cuando exista una condición cubierta por la garantía, repararemos el Producto sin coste alguno para usted, incluyendo diagnóstico, mano de obra, piezas y transporte. El periodo de la garantía empieza en la fecha en que el Producto es entregado al comprador original al por menor.

\* Producto equipado con contador de horas.

### Instrucciones para obtener asistencia bajo la garantía

Usted es responsable de notificar al Distribuidor de Commercial Products o al Concesionario Autorizado de Commercial Products al que compró el Producto tan pronto como exista una condición cubierta por la garantía, en su opinión. Si usted necesita ayuda para localizar a un Distribuidor de Commercial Products o a un Concesionario Autorizado, o si tiene alguna pregunta sobre sus derechos o responsabilidades bajo la garantía, puede dirigirse a:

Toro Commercial Products Service Department  
Toro Warranty Company  
8111 Lyndale Avenue South  
Bloomington, MN 55420-1196  
  
952-888-8801 u 800-952-2740  
E-mail: commercial.warranty@toro.com

### Responsabilidades del Propietario

Como propietario del Producto, usted es responsable del mantenimiento y los ajustes requeridos que figuran en su *Manual de operador*. El no realizar el mantenimiento y los ajustes requeridos puede dar pie a la negación de una reclamación bajo la garantía.

### Elementos y condiciones no cubiertos

No todos los fallos o averías de productos que se producen durante el periodo de garantía son defectos de materiales o de mano de obra. Esta garantía no cubre:

- Los fallos o averías del Producto que se producen como consecuencia del uso de piezas de repuesto que no sean de la marca Toro, o de la instalación y el uso de accesorios o productos adicionales o modificados que no sean de la marca Toro. Estos artículos pueden tener garantía propia ofrecida por su fabricante.
- Los fallos del Producto que se producen como resultado de no realizar el mantenimiento y/o los ajustes recomendados. Las reclamaciones bajo la garantía pueden ser denegadas si no se mantiene adecuadamente el producto Toro con arreglo al Mantenimiento recomendado incluido en el *Manual del operador*.
- Los fallos de productos que se producen como consecuencia de la operación del Producto de manera abusiva, negligente o temeraria.
- Piezas sujetas a consumo durante el uso, a menos que se demuestre que son defectuosas. Algunos ejemplos de piezas que se consumen o gastan durante la operación normal del Producto incluyen, pero no se limitan a, forros y pastillas de freno, forros de embrague, cuchillas, molinetes, rodillos y sus cojinetes (sellados o engrasables), contracuchillas, bujías, ruedas giratorias y sus cojinetes, neumáticos, filtros, correas, y determinados componentes de pulverizadores tales como diafragmas, boquillas, válvulas de retención, etc.
- Fallos producidos por influencia externa. Las condiciones que se consideran como influencia externa incluyen pero no se limitan a condiciones meteorológicas, prácticas de almacenamiento, contaminación, el uso de combustibles, refrigerantes, lubricantes, aditivos, fertilizantes, agua o productos químicos no autorizados, etc.
- Fallos o problemas de rendimiento debidos al uso de combustibles (p.ej. gasolina, diesel o biodiesel) que no cumplen las normas industriales correspondientes.

### Países fuera de Estados Unidos o Canadá

Los clientes que compraron productos Toro exportados de los Estados Unidos o Canadá deben ponerse en contacto con su Distribuidor Toro para obtener pólizas de garantía para su país, provincia o estado. Si por cualquier razón usted no está satisfecho con el servicio ofrecido por su distribuidor, o si tiene dificultad en obtener información sobre la garantía, póngase en contacto con el importador Toro.

- Ruido, vibraciones, desgaste y deterioro normales.
- El "desgaste normal" incluye, pero no se limita a, desperfectos en los asientos debidos a desgaste o abrasión, desgaste de superficies pintadas, pegatinas o ventanas rayadas, etc.

### Piezas

Las piezas cuya sustitución está prevista como mantenimiento requerido están garantizadas hasta la primera sustitución programada de dicha pieza. Las piezas sustituidas bajo esta garantía están cubiertas durante el periodo de la garantía original del producto y pasan a ser propiedad de Toro. Toro tomará la decisión final de reparar o sustituir cualquier pieza o conjunto. Toro puede utilizar piezas remanufacturadas en las reparaciones efectuadas bajo esta garantía.

### Garantía de las baterías de ciclo profundo y de iones de litio:

Las baterías de ciclo profundo y de iones de litio producen un determinado número total de kilowatios-hora durante su vida. Las técnicas de uso, recarga y mantenimiento pueden alargar o acortar la vida total de la batería. A medida que se consuman las baterías de este producto, se irá reduciendo paulatinamente la cantidad de trabajo útil entre intervalos de carga, hasta que la batería se desgaste del todo. La sustitución de baterías que se han desgastado debido al consumo normal es responsabilidad del propietario del producto. Puede ser necesario sustituir las baterías, por cuenta del propietario, durante el periodo normal de garantía.

Nota: (baterías de iones de litio solamente): Una batería de iones de litio tiene una garantía prorrateada de piezas únicamente, empezando en el año 3 hasta el año 5, basada en el tiempo de uso y los kilovatios-hora consumidos. Consulte el *Manual del operador* si desea más información.

### El mantenimiento corre por cuenta del propietario

La puesta a punto del motor, la lubricación, la limpieza y el abrillantado, la sustitución de filtros y refrigerante, y la realización del mantenimiento recomendado son algunas de las tareas de revisión normales que requieren los productos Toro y que corren por cuenta del propietario.

### Condiciones Generales

La reparación por un Distribuidor o Concesionario Autorizado Toro es su único remedio bajo esta garantía.

**Ni The Toro Company ni Toro Warranty Company son responsables de daños indirectos, incidentales o consecuentes en conexión con el uso de los productos Toro cubiertos por esta garantía, incluyendo cualquier coste o gasto por la provisión de equipos de sustitución o servicio durante periodos razonables de mal funcionamiento o no utilización hasta la terminación de las reparaciones bajo esta garantía. Salvo la garantía de emisiones citada a continuación, en su caso, no existe otra garantía expresa. Cualquier garantía implícita de mercantilidad y adecuación a un uso determinado queda limitada a la duración de esta garantía expresa.**

Algunos estados no permiten exclusiones de daños incidentales o consecuentes, ni limitaciones sobre la duración de una garantía implícita, de manera que las exclusiones y limitaciones arriba citadas pueden no serle aplicables a usted. Esta garantía le otorga a usted derechos legales específicos; es posible que usted tenga otros derechos que varían de un estado a otro.

### Nota respecto a la garantía del motor:

Es posible que el Sistema de Control de Emisiones de su Producto esté cubierto por otra garantía independiente que cumpla los requisitos establecidos por la U.S. Environmental Protection Agency (EPA) y/o el California Air Resources Board (CARB). Las limitaciones horarias estipuladas anteriormente no son aplicables a la Garantía del Sistema de Control de Emisiones. Si desea más información, consulte la Declaración de Garantía de Control de Emisiones del Motor proporcionada con su producto o incluida en la documentación del fabricante del motor.