



Count on it.

Manual do utilizador

**Máquina multi-funções
Groundsmaster® 360**

Modelo nº 30534—Nº de série 313000001 e superiores

Modelo nº 30535—Nº de série 313000001 e superiores

Modelo nº 30536—Nº de série 313000001 e superiores

Modelo nº 30537—Nº de série 313000001 e superiores

Modelo nº 30538—Nº de série 313000001 e superiores

Modelo nº 30539—Nº de série 313000001 e superiores

Modelo nº 30540—Nº de série 313000001 e superiores

Modelo nº 30541—Nº de série 313000001 e superiores

Modelo nº 30542—Nº de série 313000001 e superiores

Modelo nº 31228—Nº de série 313000001 e superiores

Modelo nº 31229—Nº de série 313000001 e superiores

Máquinas com números de modelo 30535, 30536, 30538, 30540 e 30541 estão em conformidade com todas as normas europeias relevantes. Para mais informações, consulte a folha de Declaração de Conformidade (DOC) específica do produto.

AVISO

CALIFÓRNIA Proposição 65 Aviso

Os gases de escape deste motor a diesel contêm químicos que podem provocar cancro, defeitos congénitos e outros problemas reprodutivos como é do conhecimento do Estado da Califórnia.

Dado que em determinadas zonas a legislação local, estadual ou federal impõe a utilização de um tapa chamas no motor desta máquina, está opcionalmente disponível um tapa chamas. Se precisar de um tapa chamas, contacte o seu Concessionário autorizado Toro.

Os tapa chamas genuínos Toro são aprovados pelo USDA Forestry Service (Secretaria de Estado das Florestas do Ministério da Agricultura dos Estados Unidos).

Importante: A não ser que seja construído, equipado e conservado para a prevenção de incêndios, a utilização do motor em terrenos arborizados ou relvados sem um silenciador do tipo tapa chamas operacional constitui uma violação da secção 4442 do código de recursos públicos da Califórnia. Poderão existir leis semelhantes noutros estados ou zonas federais.

Introdução

Esta máquina é uma máquina com transporte de utilizador e lâmina rotativa destinada a ser utilizada por operadores profissionais contratados em aplicações comerciais. Foi principalmente concebida para cortar a relva em parques, campos desportivos e relvados comerciais bem mantidos. Não foi concebida para cortar arbustos, cortar relva e outras ervas ao longo de auto-estradas nem para utilizações agrícolas.

Leia estas informações cuidadosamente para saber como utilizar o produto e como efectuar a sua manutenção de forma adequada de forma a evitar ferimentos e evitar danos no produto. A utilização correcta e segura do produto é da exclusiva responsabilidade do utilizador.

Pode contactar a Toro directamente através do site www.Toro.com para obter informações sobre produtos e acessórios, para obter o contacto de um distribuidor ou para registar o seu produto.

Sempre que necessitar de assistência, peças genuínas Toro ou informações adicionais, entre em contacto com um distribuidor autorizado ou com um serviço de assistência Toro, apresentando os números de modelo e de série do produto. Figura 1 identifica a localização dos números de série e de modelo do produto. Escreva os números no espaço fornecido.

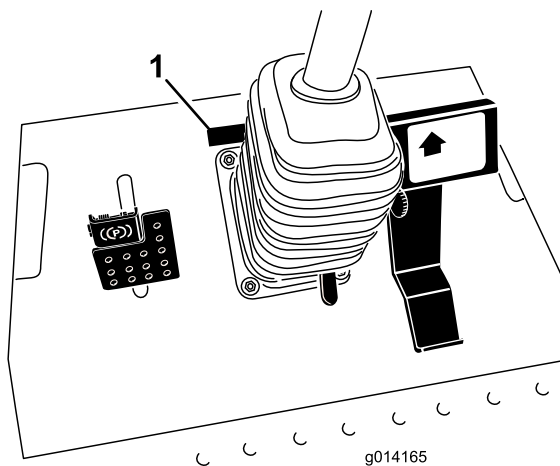


Figura 1

1. Localização dos números de modelo e de série

Modelo nº _____

Nº de série _____

Este manual identifica potenciais perigos e tem mensagens de segurança identificadas pelo símbolo de alerta de segurança (Figura 2), que identifica perigos que podem provocar ferimentos graves ou mesmo a morte, se não respeitar as precauções recomendadas.



Figura 2

1. Símbolo de alerta de segurança

Neste manual são ainda utilizados 2 termos para identificar informações importantes. **Importante** identifica informações especiais de ordem mecânica e **Nota** sublinha informações gerais que requerem especial atenção.

Índice

Introdução	2
Segurança	4
Práticas de utilização segura	4
Toro Segurança de operação do cortador	6
Nível de ruído	7
Nível de pressão sonora	7
Nível de vibração	7
Autocolantes de segurança e de instruções	8
Instalação	16
1 Ajustar o ROPS	16
2 Verificação da pressão dos pneus	16
3 Verificação dos níveis de fluidos	17
Descrição geral do produto	17
Comandos	17
Especificações	20
Engates/Acessórios	20
Funcionamento	21
Abastecimento de combustível	21
Enchimento do depósito de combustível	22
Utilizar o sistema de protecção anti-capotamento (ROPS)	22
Pense em primeiro lugar na segurança	23
Ligar e desligar o motor	24
Conduzir a máquina	25
Selector de tracção (apenas modelos de tracção às 4 rodas)	25
Parar a máquina	25
Por o cortador a trabalhar	25
Ajuste da altura de corte	26
Ajustar o(s) patim(ns)	27
Ajuste dos rolos anti-danos traseiros	27
Ajuste dos rolos	28
O sistema de segurança	29
Interpretar a luz de diagnóstico	30
Visor de diagnóstico Ace	31
Verificação dos interruptores de segurança	31
Posicionar o banco Standard	33
Posicionar o banco Deluxe	34
Subir/descer o banco	35
Empurrar a máquina à mão	35
Colocar máquinas num atrelado ou carrinha	36
Transportar máquinas	37
Sugestões de utilização	38
Manutenção	39
Plano de manutenção recomendado	39
Lista de manutenção diária	40
Procedimentos a efectuar antes da manutenção	41
Utilizar a barra de apoio do capot	41

Lubrificação	42
Lubrificação de rolamentos e casquilhos	42
Manutenção do lubrificante da caixa de engrenagens da plataforma do cortador	46
Manutenção do motor	47
Manutenção do filtro de ar	47
Verificação do nível de óleo do motor	47
Substituição do óleo e filtro do motor	48
Ajuste da alavanca do regulador	49
Manutenção do sistema de combustível	49
Manutenção do separador de água	49
Purgar o sistema de combustível	50
Purga de ar dos injectores de combustível	50
Limpar o depósito de combustível	50
Tubagens de combustível e ligações	51
Manutenção do sistema eléctrico	51
Verificação dos fusíveis	51
Manutenção da bateria	52
Guardar a bateria	52
Manutenção do sistema de transmissão	53
Verificação da pressão dos pneus	53
Corrigir o desalinhamento da direcção	53
Manutenção do sistema de arrefecimento	54
Verificação do sistema de arrefecimento	54
Limpeza do radiador	54
Manutenção dos travões	55
Ajustar os travões de serviço	55
Ajuste do travão de mão	56
Manutenção das correias	56
Verificação da correia do alternador	56
Substituição das correias de transmissão das lâminas	56
Manutenção do sistema de controlo	57
Ajustar a posição neutra da transmissão de tracção	57
Ajuste da velocidade máxima	58
Ajuste da alavanca do limitador da velocidade de corte	58
Manutenção do sistema hidráulico	59
Verificar o sistema hidráulico	59
Substituir o filtro e óleo hidráulico	60
Manutenção da plataforma do cortador	61
Manutenção das lâminas de corte	61
Correcção do alinhamento da plataforma do cortador	63
Ajuste da inclinação da plataforma do cortador	64
Substituição do deflector de relva	65
Manutenção da cabina	66
Limpar os filtros de ar da cabina	66

Limpar a serpentina do ar condicionado	66
Limpar o filtro do condensador do A/C	67
Limpeza	67
Limpar a parte de baixo do cortador	67
Limpe a cabina	67
Eliminação de resíduos	67
Armazenamento.....	68
Motor.....	68
Máquina	68
Esquemas.....	69

Segurança

Máquinas com números de modelos 30535, 30536, 30538, 30539, 30541, ou 30542 respeitam ou ultrapassam as especificações das normas CEN EN 836:1997 e ANSI B71.4-2004 no momento do seu fabrico. Máquinas com números de modelos 30534, 30537, 30540, 31228 e 31229 respeitam ou ultrapassam as especificações das normas ANSI B71.4-2004 no momento do seu fabrico.

A utilização ou manutenção indevida do veículo por parte do utilizador ou do proprietário pode provocar lesões. Para reduzir o risco de ferimentos, respeite estas instruções de segurança e preste sempre atenção ao símbolo de alerta de segurança, **que indica Cuidado, Aviso ou Perigo** – instrução de segurança pessoal. O não cumprimento desta instrução pode resultar em acidentes pessoais ou mesmo em morte.

Práticas de utilização segura

As seguintes instruções constam das normas CEN EN 836:1997 e ANSI B71.4-2004.

Este produto pode provocar a amputação de mãos e pés, e a projecção de objectos. Respeite sempre todas as instruções de segurança, de modo a evitar lesões graves ou mesmo a morte.

Formação

- Leia atentamente o *Manual do utilizador* e o restante material de formação. Familiarize-se com os controlos, sinais de segurança e com a utilização apropriada do equipamento.
- Nunca permita que se aproximem da máquina crianças ou pessoas que desconheçam as instruções de utilização. Os regulamentos locais podem determinar restrições relativamente à idade do utilizador.
- Nunca corte a relva com pessoas por perto, sobretudo no caso de crianças ou animais de estimação.
- Não se esqueça que o utilizador é o único responsável por qualquer acidente e outros perigos causados a outrem ou aos seus bens.
- Não transporte passageiros.
- Todos os condutores devem procurar receber formação profissional. A respectiva formação deve destacar:
 - o cuidado e a concentração a ter durante a utilização deste tipo de equipamento;

- o controlo da máquina numa inclinação não será recuperado com a utilização do travão. As principais razões para a perda do controlo são:
 - ◊ aderência insuficiente das rodas, especialmente em relva molhada;
 - ◊ excesso de velocidade;
 - ◊ travagens inadequadas;
 - ◊ o tipo de máquina é inadequado para a tarefa;
 - ◊ falta de atenção às possíveis consequências do estado do piso, especialmente em declives;
 - ◊ má distribuição da carga.

Preparação

- Durante a operação de corte utilize roupa e calçado adequado. Nunca utilize o equipamento se usar sandálias ou estiver descalço.
- Examine atentamente a área onde irá utilizar o equipamento, retirando qualquer objecto que possa ser projectado pela máquina.
- **Aviso** – o combustível é altamente inflamável.
 - Armazene o combustível em recipientes concebidos especialmente para o efeito.
 - Abasteça sempre o veículo no exterior e não fume enquanto o fizer.
 - Adicione o combustível antes de pôr o motor em funcionamento. Nunca tire o tampão do depósito de combustível nem adicione combustível se o motor estiver a funcionar ou demasiado quente.
 - Em caso de derrame de combustível, não tente ligar o motor, afaste a máquina do local onde se verificou o derrame, evitando criar qualquer fonte de ignição até que os vapores do combustível se tenham dissipado.
 - Substitua todas as tampas de depósitos e recipientes de combustível com segurança.
- Substitua os silenciadores avariados.
- Antes de utilizar, inspeccione sempre as lâminas, os parafusos das lâminas e o conjunto do cortador para verificar se nada se encontra danificado. Substitua as lâminas e as porcas gastas ou danificadas em grupos para manter o equilíbrio.

Funcionamento

- Esteja alerta, abrande e tenha cuidado ao virar. Olhe para trás e para os lados antes de mudar de direcção.
- Não utilize o motor em espaços confinados onde se acumulem gases de monóxido de carbono.
- A operação de corte deve ser efectuada apenas com luz natural ou com iluminação artificial adequada.

- Antes de tentar ligar o motor, desengate todas as embraiagens dos engates de lâmina e coloque a mudança na posição Neutro.
- Tenha em conta que não existem declives seguros. Os percursos em declives relvados requerem um cuidado especial. Para prevenir o capotamento:
 - não arranque nem pare bruscamente num declive;
 - mantenha uma velocidade baixa da máquina em declives e curvas apertadas;
 - esteja atento a lombas e valas e a outros perigos ocultos.
- Tome atenção ao tráfego quando utilizar a máquina perto de vias de circulação ou sempre que tiver de atravessá-las.
- Pare a rotação das lâminas antes de atravessar superfícies que não sejam relvadas.
- Quando utilizar algum engate, nunca efectue descargas se houver alguém por perto, nem permita que alguém se aproxime da máquina enquanto esta estiver a funcionar.
- Nunca utilize a máquina com coberturas ou protecções danificadas, ou sem os dispositivos de segurança devidamente colocados.
- Não altere os valores do regulador do motor, nem acelere o motor excessivamente. Se utilizar o motor a velocidades excessivas, pode aumentar o risco de danos pessoais.
- Antes de abandonar o lugar do utilizador:
 - desactive a tomada de força e desça os engates;
 - engate o travão de estacionamento;
 - pare o motor e retire a chave.
- Desactive a transmissão aos engates, pare o motor e retire a chave da ignição.
 - antes de limpar obstruções ou desentupir a calha;
 - antes de examinar, limpar ou trabalhar na máquina;
 - depois de bater contra um objecto estranho. Inspeccione a máquina a fim de encontrar danos e poder fazer as respectivas reparações antes de voltar a utilizar o equipamento;
 - se a máquina começar a vibrar de um modo estranho (verifique imediatamente).
- Não utilize a máquina quando se encontrar sob o efeito de álcool ou drogas.
- Os raios podem causar ferimentos graves ou morte. Se forem visto raios ou ouvidos trovões na área, não opere a máquina - procure abrigo.

- Desactive a transmissão dos engates durante o transporte ou quando não os estiver a utilizar.
- Pare o motor e desactive a transmissão dos engates antes de reabastecer.

Manutenção e armazenamento

- Mantenha todas as porcas e parafusos bem apertados para se assegurar que o equipamento funciona em condições de segurança.
- Nunca guarde o veículo com combustível no depósito, armazenado num local fechado onde os gases possam entrar em contacto com chamas ou faíscas.
- Espere que o motor arrefeça antes de o armazenar em ambiente fechado.
- Para reduzir o risco de incêndio, mantenha o motor, silenciador, compartimento da bateria e a área de armazenamento de combustível livres de aparas de relva, folhas ou massa lubrificante em excesso.
- Substitua as peças gastas ou danificadas para garantir a segurança.
- Se tiver que drenar o depósito de combustível, faça-o no exterior.
- Em máquinas multilâminas, esteja atento ao facto de que a rotação manual de uma lâmina pode provocar a rotação das restantes.
- Quando tiver que parar, guardar ou deixar a máquina fora do seu alcance baixe a plataforma do cortador.

Toro Segurança de operação do cortador

A seguinte lista contém informações de segurança específicas dos Toro produtos ou outras informações de segurança úteis que não estão incluídas nas norma CEN.

- Os gases de escape contêm monóxido de carbono, um gás inodoro e venenoso que poderá provocar a morte. Nunca ligue o motor num espaço fechado.
- Mantenha as mãos, pés, cabelo e vestuário solto longe da zona de descarga do engate, da zona inferior da máquina e de quaisquer peças móveis, enquanto o motor se encontrar em funcionamento.
- Não toque nas peças do equipamento ou dos acessórios enquanto estas não arrefecerem. Aguarde que arrefeçam antes de efectuar qualquer operação de manutenção, ajuste ou assistência.
- O ácido da bateria é venenoso e poderá provocar queimaduras. Evite qualquer contacto com a pele, olhos e roupas. Proteja a cara, olhos e roupa sempre que manusear uma bateria.

- Esta máquina não foi concebida nem equipada para ser utilizada na via pública e trata-se de um "veículo lento". Se tiver que atravessar ou conduzir numa via pública deve estar sempre consciente dos regulamentos locais e cumpri-los como, por exemplo, as luzes necessárias, os sinais de aviso de veículo lento e os reflectores.
- Os gases da bateria são explosivos. Mantenha cigarros, faíscas e chamas longe da bateria.
- Utilize apenas peças sobressalentes genuínas Toro, de modo a garantir que os padrões originais são mantidos.
- Utilize apenas engates aprovados pela Toro. A garantia pode ser anulada se utilizar a máquina com engates não certificados.

Utilização em inclinações

- Não opere perto de depressões, valas, bancos de areia e água. Se as rodas tombarem nas bordas dos declives, a máquina pode capotar e provocar lesões graves, morte ou afogamento.
- Não corte em declives com relva molhada. O piso escorregadio reduz a tracção e pode provocar derrapagens e perda de controlo.
- Não efectue mudanças bruscas de velocidade ou direcção.
- Nunca ande por trás do cortador e/ou de um cortador manual perto de depressões, valas, bancos de areia ou água.
- Nos declives reduza a velocidade e tenha o máximo de cuidado.
- Retire todos os obstáculos, como pedras, troncos, etc. da zona de corte ou assinale-os. A relva alta pode esconder diversos obstáculos.
- Esteja atento às valas, buracos, pedras, descidas e subidas que alteram o ângulo de operação, pois o terreno irregular pode fazer capotar a máquina.
- Evite arranques súbitos quando corta numa subida porque a máquina pode inclinar-se para trás.
- As descidas podem provocar perda de tracção. A transferência de peso para as rodas dianteiras pode provocar a derrapagem das rodas motrizes, além da perda de capacidade de travagem e de controlo da direcção.
- Evite sempre arrancar ou parar repentinamente num declive. Se os pneus perderem tracção, desengate as lâminas e desça lentamente o declive.

- Siga as indicações do fabricante relativas aos pesos ou contrapesos das rodas, para melhorar a estabilidade da máquina.
- Tome todas as precauções necessárias se utilizar engates. Estes poderão afectar a estabilidade da máquina e provocar perda de controlo.

Utilizar o sistema de protecção anti-capotamento (ROPS)

- Mantenha a barra de protecção levantada e bloqueada, e use o cinto de segurança quando operar a máquina.
- Certifique-se de que pode tirar o cinto de segurança rapidamente, em caso de emergência.
- Aviso – não há nenhuma protecção contra capotamento enquanto a barra de segurança estiver em baixo.
- Verifique a área a cortar e nunca dobre o ROPS onde houver declives, depressões ou água.
- Baixe a barra de segurança só quando for mesmo necessário. **Não use o cinto de segurança com a barra de segurança para baixo.**
- Verifique o espaço superior existente (ou seja, ramos, aduelas, fios eléctricos) antes de conduzir a máquina para debaixo de quaisquer objectos e tente evitar qualquer contacto.

Nível de ruído

Nota: Os dados contidos nesta secção apenas são válidos para as unidades marcadas com o logótipo CE.

Modelos 30535, 30538 e 30541

Estas unidades apresentam um nível de potência acústica garantido de 103 dBA, que inclui um Valor de incerteza (K) de 1 dBA.

O nível de potência acústica foi determinado de acordo com os procedimentos descritos na ISO 11094.

Modelos 30536, 30539 e 30542

Estas unidades apresentam um nível de potência acústica garantido de 104 dBA, que inclui um Valor de incerteza (K) de 1 dBA.

O nível de potência acústica foi determinado de acordo com os procedimentos descritos na ISO 11094.

Nível de pressão sonora

Nota: Os dados contidos nesta secção apenas são válidos para as unidades marcadas com o logótipo CE.

Modelos 30535 e 30538

Estas unidades apresentam um nível de pressão sonora no ouvido do operador de 87 dBA, que inclui um Valor de incerteza (K) de 1 dBA.

O nível de pressão acústica foi determinado de acordo com os procedimentos descritos na EN 836.

Modelos 30536 e 30539

Estas unidades apresentam um nível de pressão sonora no ouvido do operador de 89 dBA, que inclui um Valor de incerteza (K) de 1 dBA.

O nível de pressão acústica foi determinado de acordo com os procedimentos descritos na EN 836.

Modelo 30541

Esta unidade apresenta um nível de pressão sonora no ouvido do operador de 82 dBA, que inclui um Valor de incerteza (K) de 1 dBA.

O nível de pressão acústica foi determinado de acordo com os procedimentos descritos na EN 836.

Modelo 30542

Esta unidade apresenta um nível de pressão sonora no ouvido do operador de 85 dBA, que inclui um Valor de incerteza (K) de 1 dBA.

O nível de pressão acústica foi determinado de acordo com os procedimentos descritos na EN 836.

Nível de vibração

Nota: Os dados contidos nesta secção apenas são válidos para as unidades marcadas com o logótipo CE.

Mão-Braço

Nível de vibração medido na mão direita = 0,39 m/s²

Nível de vibração medido na mão esquerda = 0,34 m/s²

Valor de incerteza (K) = 0,5 m/s²

Os valores medidos foram determinados de acordo com os procedimentos descritos na EN 836.

Corpo

Modelos 30536, 30538 e 30539

Nível de vibração medido = 0,54 m/s²

Valor de incerteza (K) = 0,5 m/s²

Modelos 30541 e 30542

Nível de vibração medido = 0,41 m/s²

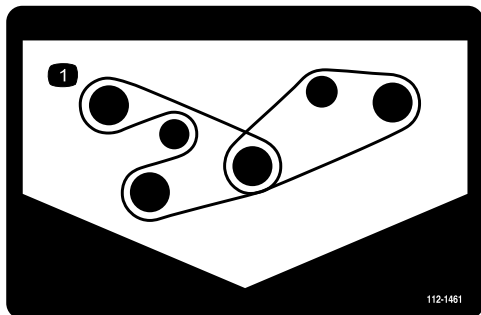
Valor de incerteza (K) = 0,5 m/s²

Os valores medidos foram determinados de acordo com os procedimentos descritos na EN 836.

Autocolantes de segurança e de instruções

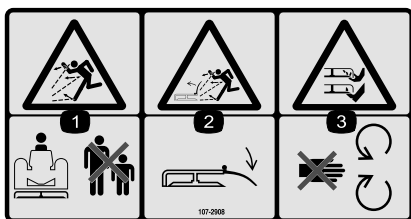


Os autocolantes de segurança e de instruções são facilmente visíveis e situam-se próximo das zonas de potencial perigo. Substitua todos os autocolantes danificados ou perdidos.



112-1461

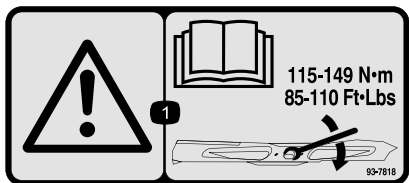
1. Percurso da correia



107-2908

Apenas modelo CE

1. Perigo de projecção de objectos – mantenha as pessoas afastadas da máquina.
2. Perigo de objectos projectados – não utilize o cortador sem o deflector ou com o deflector levantado; mantenha-o devidamente montado.
3. Perigo de corte/desmembramento das mãos ou pés, lâmina do cortador – mantenha-se afastado de peças móveis.



93-7818

1. Aviso – leia o *Manual do utilizador* para obter instruções sobre o aperto do parafuso/porca da lâmina para 115–149 Nm.



93-6696

1. Perigo de energia acumulada – leia o *Manual do utilizador*.



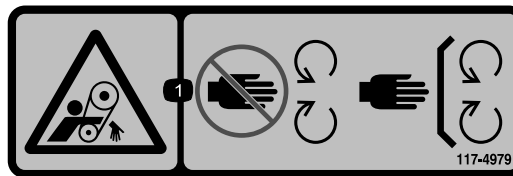
93-6687

1. Não pisar.



93-6697

1. Leia o *Manual do utilizador*.
2. Adicione óleo SAE 80w-90 (API GL-5) a cada 50 horas.



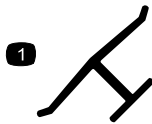
117-4979

1. Correia rotativa — Mantenha o resguardo instalado



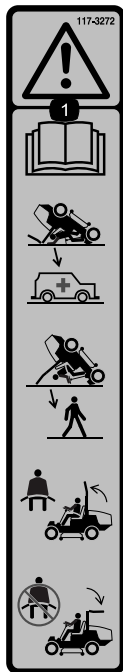
117-3276

1. Líquido de arrefecimento do motor sob pressão
2. Perigo de explosão—leia o *Manual do utilizador*.
3. Aviso—não toque na superfície quente.
4. Aviso – leia o *Manual do utilizador*.



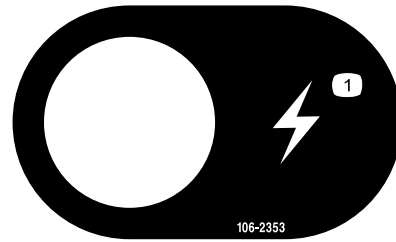
Marca do fabricante

1. Indica que a lâmina é uma peça de origem.



117-3272

1. Aviso—leia o *Manual do utilizador*; a não utilização do sistema de protecção anti-capotamento (ROPS) pode causar ferimentos no caso de um capotamento; use um cinto de segurança quando está a utilizar o sistema ROPS. Não use cinto de segurança quando o ROPS está para baixo.



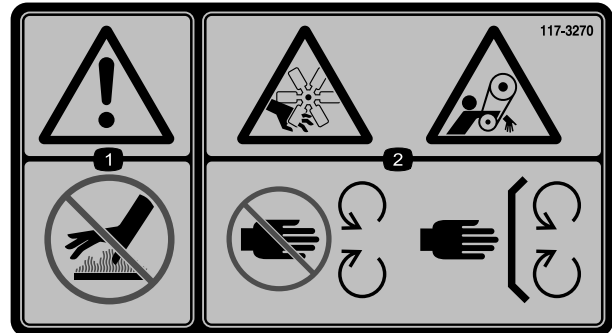
106-2353

1. Ponto de alimentação eléctrica



117-4766

1. Perigo de corte/desmembramento; ventoinha - afastá-las das peças móveis, mantenha todos os resguardos e protecções devidamente montados.



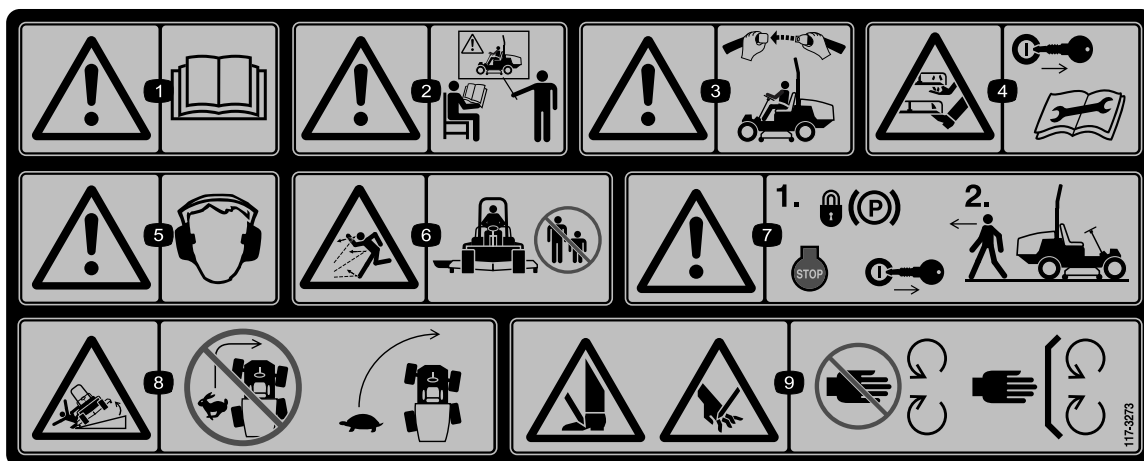
117-3270

1. Aviso – não toque na superfície quente.
2. Perigo de puxão/corte, mão; emaranhamento na ventoinha, correia - mantenha-se afastado de peças móveis, mantenha todos os resguardos e protecções devidamente montados.

CALIFORNIA SPARK ARRESTER WARNING

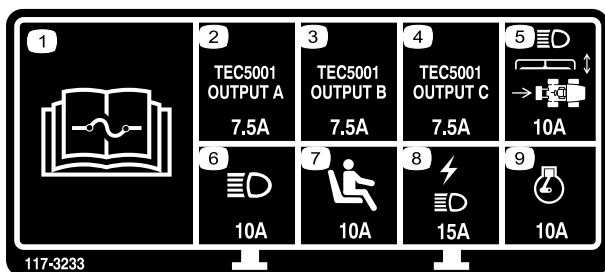
Operation of this equipment may create sparks that can start fires around dry vegetation. A spark arrester may be required. The operator should contact local fire agencies for laws or regulations relating to fire prevention requirements. 117-2718

117-2718



117-3273

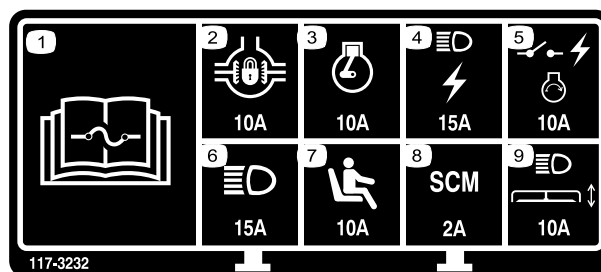
1. Aviso – leia o *Manual do utilizador*.
2. Aviso – receba formação antes de operar esta máquina.
3. Aviso – quando estiver sentado no banco do operador use sempre cinto de segurança.
4. Perigo de corte/desmembramento de mãos e pés – retire a chave da ignição e leia as instruções antes de proceder à assistência técnica ou manutenção.
5. Aviso – utilize protecções para os ouvidos.
6. Perigo de projecção de objectos – mantenha as pessoas afastadas da máquina.
7. Aviso – engate o travão de mão, desligue o motor e retire a chave da ignição antes de abandonar a máquina.
8. Risco de capotamento – baixe a unidade de corte quando descer declives, desacelere a máquina antes de curvar, não curve a velocidades elevadas.
9. Perigo de corte das mãos ou pés – mantenha-se afastado de peças móveis; mantenha todas as protecções no sítio.



117-3233

Modelos de tracção às 4 rodas

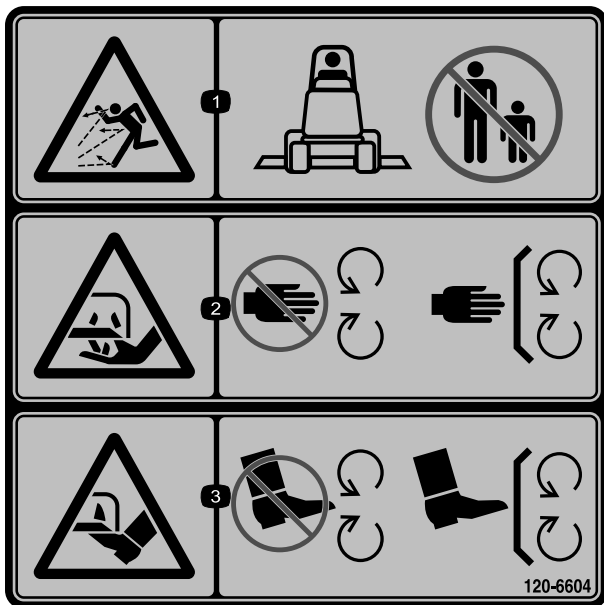
1. Para mais informações sobre os fusíveis, leia o *Manual do utilizador*.
2. Solenóide de tracção às 4 — 7,5 amp
3. activação PTO, lâmpada de tracção às 4, elevação da plataforma, plataforma flutuante — 7,5 amp
4. Indicador incandescência, solenóide entrada de combustível, luz de diagnóstico, arranque — 7,5 amp
5. Faróis, actuador da plataforma, tomada de força — 10 amp
6. Luzes — 15 amp
7. Interruptor de presença do operador — 10 amp
8. Ponto de corrente, luzes — 15 amp
9. Motor — 10 amp



117-3232

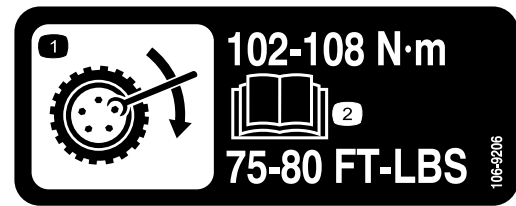
Modelos de tracção às 2 rodas

1. Para mais informações sobre os fusíveis, leia o *Manual do utilizador*.
2. Bloqueio do diferencial — 10 amp
3. Motor — 10 amp
4. Luzes, ponto de corrente — 15 amp
5. Interruptor de alimentação, ignição do motor — 10 amp
6. Luzes — 15 amp
7. Interruptor de presença do operador — 10 amp
8. Computador — 2 amp
9. Faróis, actuador da plataforma — 10 amp



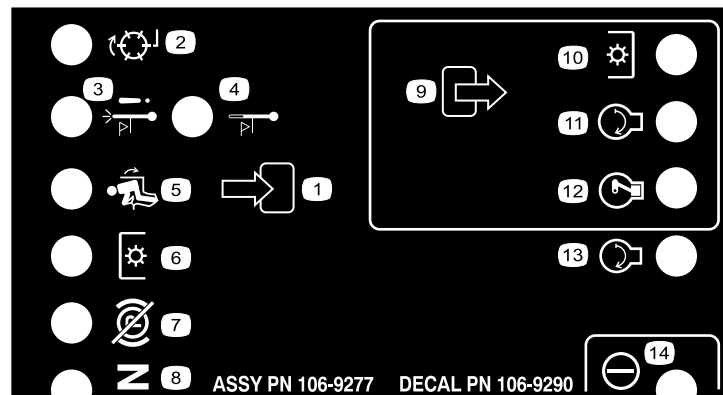
120-6604

1. Perigo de projecção de objectos – mantenha as pessoas afastadas da máquina.
2. Perigo de corte ou desmembramento das mãos, lâmina de corte – mantenha-se afastado de peças móveis e mantenha todos os resguardos e protecções no sítio.
3. Perigo de corte ou desmembramento das pés, lâmina de corte – mantenha-se afastado de peças móveis e mantenha todos os resguardos e protecções no sítio.



106-9206

1. Especificações de aperto da roda
2. Leia o *Manual do utilizador*.



106-9290

Apenas modelos de tracção às 2 rodas

- | | | | |
|--------------------------------------|------------------------------|-----------------------------------|-----------------|
| 1. Sinais de entrada | 5. No banco | 9. Sinais de saída | 13. Arranque |
| 2. Inactivos | 6. Tomada de força (PTO) | 10. Tomada de força (PTO) | 14. Alimentação |
| 3. Paragem devido a alta temperatura | 7. Travão de mão desengatado | 11. Arranque | |
| 4. Aviso de alta temperatura | 8. Ponto morto | 12. Activação para arranque (ETR) | |

GROUNDMASTER 360

QUICK REFERENCE AID



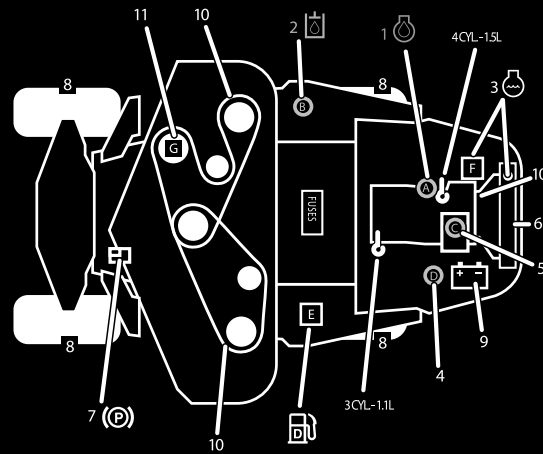
CHECK/SERVICE (daily)

- | | |
|------------------------------|-----------------------------------|
| 1. OIL LEVEL, ENGINE | 6. RADIATOR SCREEN |
| 2. OIL LEVEL, HYDRAULIC TANK | 7. BRAKE FUNCTION |
| 3. COOLANT LEVEL, RADIATOR | 8. TIRE PRESSURE |
| 4. FUEL /WATER SEPARATOR | 9. BATTERY |
| 5. PRECLEANER - AIR CLEANER | 10. BELTS - DECK, FAN, ALTERNATOR |
| | 11. GEARBOX |
| | GREASING - SEE OPERATOR'S MANUAL |

FLUID SPECIFICATIONS/CHANGE INTERVALS

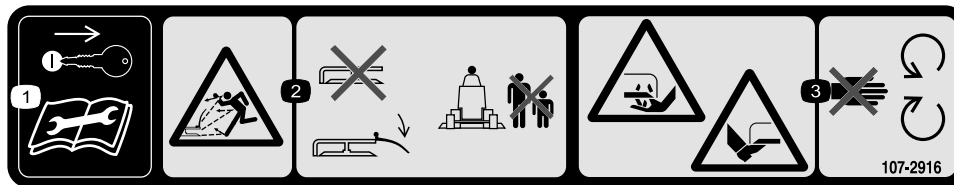
SEE OPERATOR'S MANUAL FOR INITIAL CHANGES.	FLUID TYPE	CAPACITY	CHANGE INTERVAL*		FILTER PART NO.
			FLUID	FILTER	
A. ENGINE OIL	4 CYL - 1.5L	5.5 QTS. (5.2 LITERS)	150 HRS.	150 HRS.	108-3841
	3 CYL - 1.1L	3.9 QTS. (3.7 LITERS)			
B. HYDRAULIC CIRCUIT OIL	MOBIL 424	4.5 GALS. (17 LITERS)	800 HRS.	800 HRS.	108-5194
C. AIR CLEANER				SEE INDICATOR	108-3810
D. WATER SEPARATOR				400 HRS.	110-9049
E. FUEL TANK	NO. 2-Diesel	13.5 GALS. (51.1 LITERS)	Drain and flush, 2 yrs.		
F. COOLANT	50/50 Ethylene glycol/water	8 QTS. (7.5 LITERS)	Drain and flush, 2 yrs.		
G. GEARBOX	SAE EP90W	12 oz. (355 mL)	400 HRS.		

*SEE OPERATOR'S MANUAL FOR INITIAL CHANGES / WINTER USE.



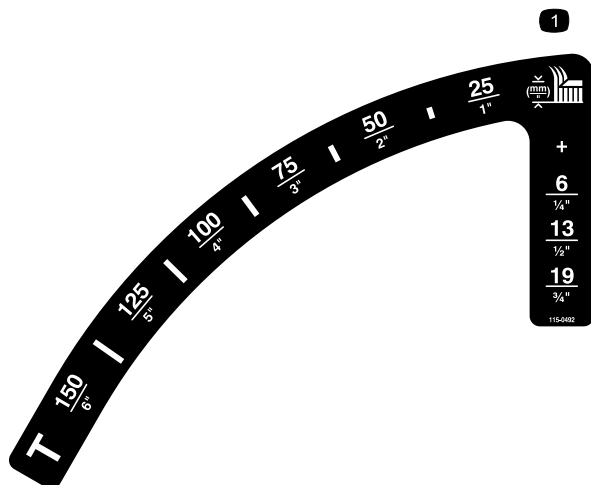
120-0259

120-0259



107-2916

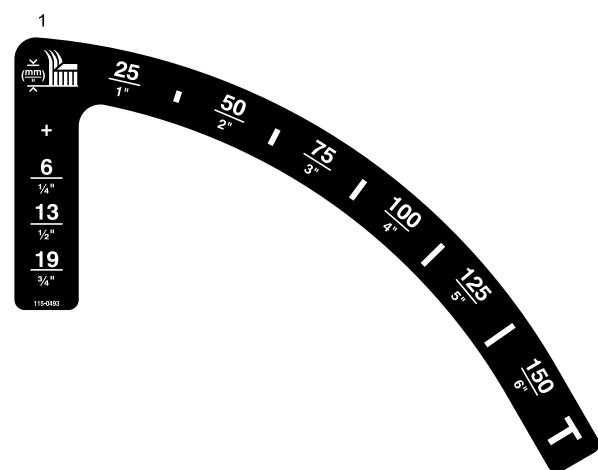
1. Retire a chave da ignição e leia o *Manual do utilizador* antes de proceder à assistência técnica ou manutenção.
2. Perigo de objectos projectados – não utilize o cortador sem o deflector ou com o deflector levantado; mantenha-o devidamente montado; mantenha as pessoas a uma distância segura da máquina.
3. Perigo de corte/desmembramento das mãos ou pés, lâmina do cortador – mantenha-se afastado de peças móveis.



115-0492

Modelos sem cabina

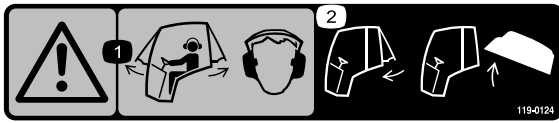
1. Altura de corte (mm)



115-0493

Modelos com cabina

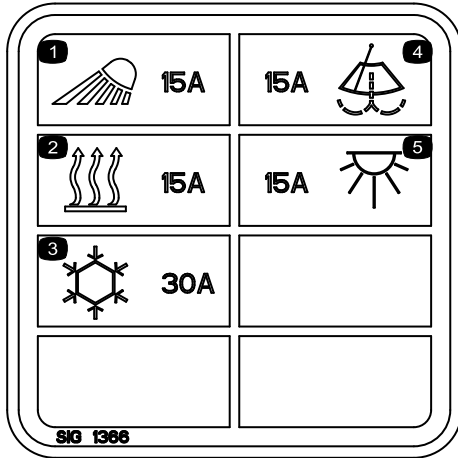
1. Altura de corte (mm)



119-0124

(Modelos com cabina)

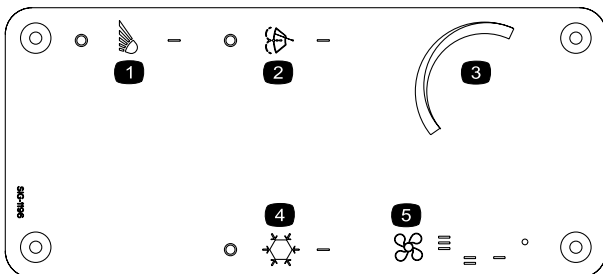
1. Aviso-quando as janelas das cabina estiverem abertas utilize protecções para os ouvidos.
2. Feche a janela posterior antes de tentar abrir o capot.



117-2787

(Modelos com cabina)

- | | |
|-------------------------------------|---------------------------------------|
| 1. Faróis, fusível de 15 A | 4. Limpa pára-brisas, fusível de 15 A |
| 2. Aquecimento, fusível de 15 A | 5. Luz de tecto, fusível de 15 A |
| 3. Ar condicionado, fusível de 30 A | |



115-5501

(Modelos com cabina)

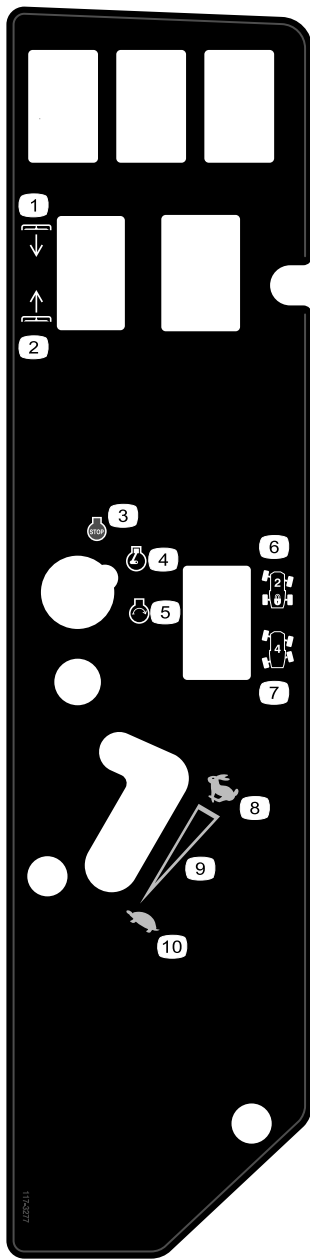
- | | |
|-------------------------------------|-----------------------------------|
| 1. Luzes | 4. Interruptor do ar condicionado |
| 2. Interruptor do limpa pára-brisas | 5. Controlo da ventoinha |
| 3. Controlo de temperatura | |



Símbolos da bateria

Alguns ou todos estes símbolos estão na bateria

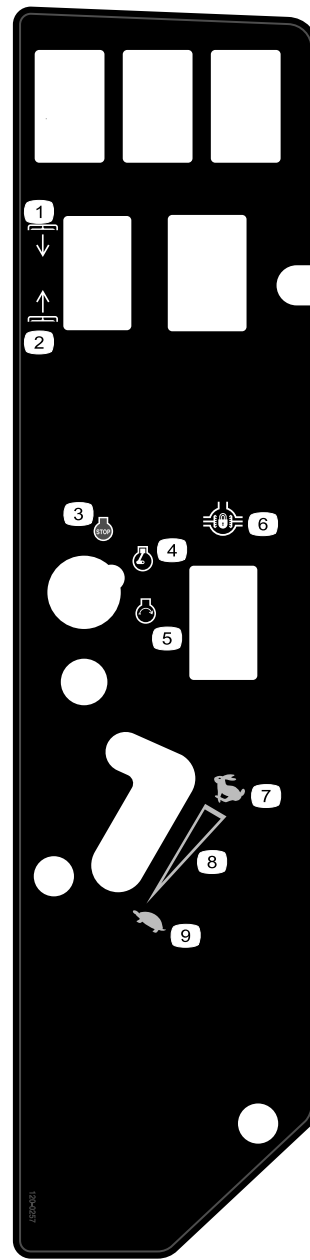
- | | |
|---|---|
| 1. Perigo de explosão | 6. Mantenha as pessoas a uma distância segura da bateria. |
| 2. Não fazer fogo, não aproximar a bateria de chamas e não fumar. | 7. Proteja devidamente os olhos; os gases explosivos podem provocar a cegueira e outras lesões. |
| 3. Risco de queimaduras com líquido cáustico/químicos | 8. O ácido da bateria pode provocar a cegueira ou queimaduras graves. |
| 4. Proteja devidamente os olhos. | 9. Lave imediatamente os olhos com água e procure assistência médica o quanto antes. |
| 5. Leia o <i>Manual do utilizador</i> . | 10. Contém chumbo; não deite fora. |



117-3277

Tracção às 4 rodas, modelos sem cabina

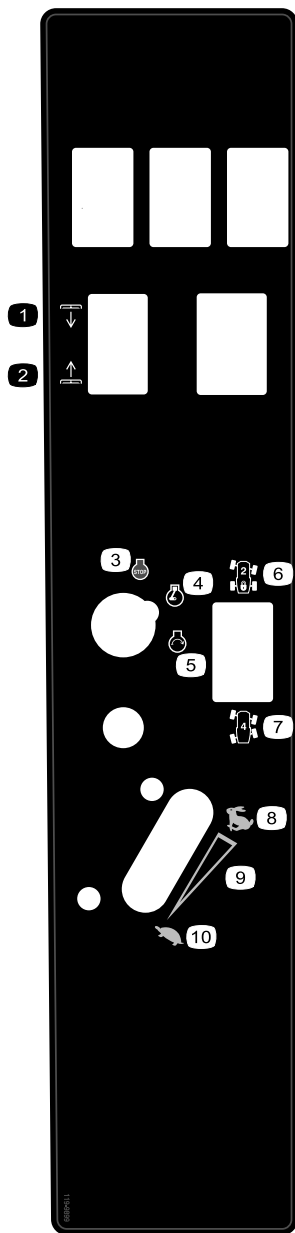
- | | |
|--------------------------------|--------------------------------|
| 1. Baixar plataformas | 6. Tracção às duas rodas |
| 2. Elevar plataformas | 7. Tracção às quatro rodas |
| 3. Motor—stop (desligar) | 8. Rápido |
| 4. Motor – run (funcionamento) | 9. Definição variável contínua |
| 5. Motor—start (arranque) | 10. Lento |



120-0257

Modelos com tracção às duas rodas

- | | |
|--------------------------------|--------------------------------|
| 1. Baixar plataformas | 6. Bloqueio do diferencial |
| 2. Elevar plataformas | 7. Rápido |
| 3. Motor—stop (desligar) | 8. Definição variável contínua |
| 4. Motor – run (funcionamento) | 9. Lento |
| 5. Motor—start (arranque) | |



119-9899

Apenas modelos com cabinas

- | | |
|--------------------------------|--------------------------------|
| 1. Baixar plataformas | 6. Tracção às duas rodas |
| 2. Elevar plataformas | 7. Tracção às quatro rodas |
| 3. Motor—stop (desligar) | 8. Rápido |
| 4. Motor – run (funcionamento) | 9. Definição variável contínua |
| 5. Motor—start (arranque) | 10. Lento |

Instalação

Peças soltas

Utilize a tabela abaixo para verificar se todas as peças foram enviadas.

Procedimento	Descrição	Quantidade	Utilização
1	Nenhuma peça necessária	–	Ajuste o ROPS
2	Nenhuma peça necessária	–	Verifique a pressão dos pneus.
3	Nenhuma peça necessária	–	Verifique o fluido hidráulico, o óleo do motor e os níveis de líquido de arrefecimento.

Componentes e peças adicionais

Descrição	Quantidade	Utilização
Manual do utilizador	1	Leia antes de utilizar a máquina
Manual de utilização do motor	1	Leia antes de utilizar a máquina
Catálogo de peças	1	Utilize para consultar os números das peças
Material de formação do utilizador	1	Veja o vídeo antes de utilizar a máquina
Declaração de conformidade	1	

1

Ajustar o ROPS

Nenhuma peça necessária

Procedimento

1. Remova os contrapinos e os pinos da barra de segurança (Figura 3).
2. Levante a barra de segurança na vertical, instale os dois pinos e fixe-os com os contrapinos (Figura 3).

Nota: Se tiver que baixar a barra de segurança, empurre a barra para a frente para aliviar a pressão nos pinos, retire os pinos, baixe a barra devagar e prenda-a com os pinos de forma a não danificar o capot.

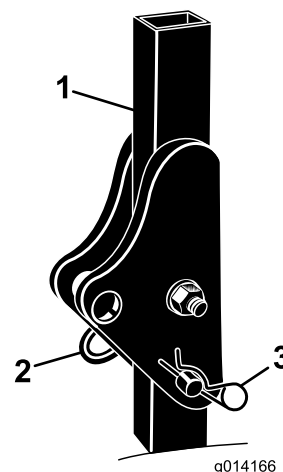


Figura 3

1. Arco de segurança
2. Pino
3. Contrapino

2

Verificação da pressão dos pneus

Nenhuma peça necessária

Procedimento

Os pneus são colocados sob pressão excessiva aquando do seu envio. Portanto, deve libertar algum ar para reduzir a pressão. A pressão de ar correcta dos modelos sem cabina é de 15 psi (103 kPa) nos pneus da frente e 25 psi (172 kPa) nos pneus de trás. Se for instalada uma cabina na máquina, os pneus frontais de traseiros devem ser cheios a 25 psi (172 kPa).

3

Verificação dos níveis de fluidos

Nenhuma peça necessária

Procedimento

1. Verifique o nível do fluido hidráulico antes de pôr o motor em funcionamento; consulte Verificar o nível do fluido hidráulico na secção Manutenção.
2. Verifique o nível do óleo do motor antes de pôr o motor em funcionamento, consulte Verificar o nível do óleo do motor, na secção Manutenção.
3. Verifique o sistema de arrefecimento antes de pôr o motor em funcionamento; consulte Verificar o Sistema de Arrefecimento na secção Manutenção.

Descrição geral do produto

Comandos

Familiarize-se primeiro com todos os comandos antes de ligar o motor e utilizar a máquina.

Pedal de tracção

O pedal de tracção (Figura 4) permite controlar o avanço e recuo da máquina. Pressione a zona superior do pedal para deslocar a máquina para a frente e a zona inferior para deslocar a máquina para trás. A velocidade depende da pressão exercida sobre o pedal. Para obter a velocidade máxima sem carga, deverá pressionar completamente o pedal quando o regulador se encontrar na posição FAST (rápido).

Para parar, reduza a pressão exercida sobre o pedal, até que este volte à posição central.

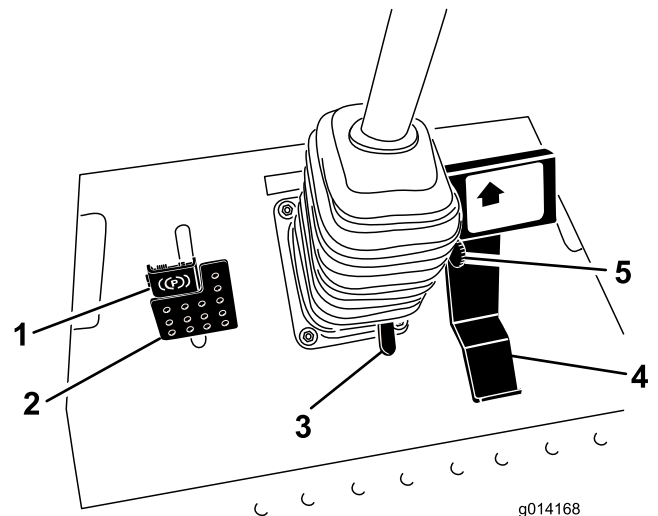


Figura 4

- | | |
|------------------------------------|-------------------------------------|
| 1. Travão de estacionamento | 4. Pedal de tracção |
| 2. Pedal dos travões | 5. Limitador da velocidade de corte |
| 3. Pedal de inclinação da direcção | |

Limitador da velocidade de corte

A alavanca do limitador da velocidade de corte (Figura 4) pode ser movida para a frente para limitar a velocidade de tracção durante o funcionamento.

Pedal de travão

O pedal do travão é utilizado em conjunto com a alavanca do pedal do travão para activar e desactivar o

travão de mão (Figura 4) Para parar a máquina, liberte o pedal de tracção e deixe que regresse à posição central. O travão pode ajudar a parar numa situação de emergência.

Travão de estacionamento

Para engatar o travão de mão, empurre para baixo o pedal do travão e pressione a parte de cima para a frente em direcção ao trinco (Figura 4). Para libertar o travão de mão, deverá pressionar o pedal do travão até que o bloqueio do travão de mão desengate.

Pedal de inclinação da direcção

Para inclinar o volante da direcção na sua direcção, carregue no pedal () para baixo, e puxe o volante para si para a posição mais confortável e, em seguida, solte o pedal (Figura 4).

Ignição

A ignição tem três posições: Off, On/Pré-aquecimento e arranque (Figura 5).

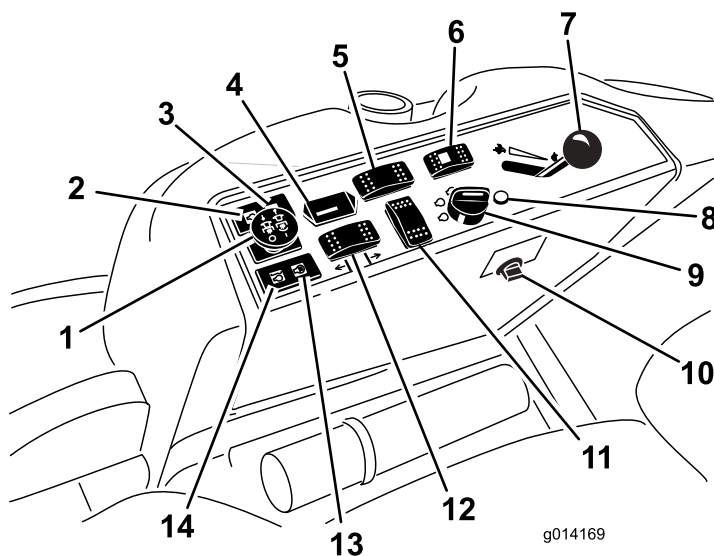


Figura 5

- | | |
|---|--|
| 1. Interruptor da tomada de força (PTO) | 8. Luz de diagnóstico (apenas tracção às 4 rodas) |
| 2. Luz de aviso da pressão do óleo | 9. Ignição |
| 3. Luz do indicador de carga | 10. Ponto de corrente |
| 4. Contador de horas | 11. Local do interruptor opcional |
| 5. Interruptor de bloqueio do diferencial (apenas tracção às 2 rodas) | 12. Interruptor de elevação da plataforma |
| 6. Interruptor de selector de tracção (apenas tracção às 4 rodas) | 13. Luz das velas de ignição |
| 7. Alavanca do acelerador | 14. Luz de aviso da temperatura do líquido de arrefecimento do motor |

Luz de diagnóstico (Apenas modelos de tracção às 4 rodas)

Ilumina-se caso se identifique uma avaria no sistema (Figura 5).

Alavanca do acelerador

A alavanca do acelerador (Figura 5) controla a velocidade do motor. Se mover a alavanca do acelerador para a frente, em direcção à posição Fast (Rápido), aumenta a velocidade do motor. Se a mover para trás, em direcção à posição Slow (Lento), reduz a velocidade do motor. O acelerador controla a velocidade das lâminas e, juntamente com o pedal de tracção, controla a velocidade da máquina. Ponha sempre a máquina a funcionar com a borboleta na posição Fast quando corta a relva.

Interruptor da tomada de força (PTO)

O interruptor de tomada de força (PTO) inicia e pára as lâminas do cortador (Figura 5).

Interruptor de selector de tracção (apenas modelos de tracção às 4 rodas)

Pressione o interruptor do selector de tracção para trás para engatar a tracção às quatro rodas e para a frente para regressar à tracção às duas rodas (Figura 5).

Contador de horas

O contador de horas (Figura 5) regista o número de horas que o motor operou. Funciona quando o interruptor de chave está na posição Run. Utilize estes tempos para agendar a manutenção regular.

Interruptor de bloqueio do diferencial (apenas modelos de tracção às 2 rodas)

Pressione a frente do interruptor e mantenha-o em baixo para engatar o bloqueio do diferencial (Figura 5).

Luz indicadora das velas de incandescência (luz laranja)

A luz das velas (Figura 5) acende-se quando o interruptor da ignição está na posição On. Fica acesa durante 6 segundos. Quando a luz das velas se apaga, o motor está pronto a arrancar.

Luz de aviso da temperatura do líquido de arrefecimento do motor

Esta luz acende-se e as lâminas de corte param se a temperatura do líquido de arrefecimento do motor for demasiado elevada (Figura 5). Se a máquina não parar e a temperatura do líquido de arrefecimento subir mais 10° C, o motor pára.

Importante: Se a plataforma do cortador se desligar e a luz de aviso da temperatura estiver acesa, empurre o botão da tomada de força para baixo, conduza até uma área lisa segura, desloque a alavanca do acelerador para a posição Slow, deixe o pedal de tracção mover-se para a posição de ponto-morto e engate o travão de mão. Deixe o motor ao ralenti durante alguns minutos até arrefecer para um nível seguro. Pare o motor e verifique o sistema de arrefecimento; consulte Verificar o Sistema de Arrefecimento.

Indicador de carga

O indicador de carga acende-se quando se verificar uma avaria no circuito de carregamento do sistema (Figura 5).

Luz de aviso da pressão do óleo

A luz de aviso da pressão do óleo (Figura 5) acende-se quando a pressão do óleo do motor descer abaixo do nível de segurança. Se esta situação se verificar, desligue o motor e descubra qual a causa do sucedido. Efectue as reparações necessárias antes de ligar novamente o motor.

Indicador de combustível

O indicador de combustível (Figura 6) indica o nível de combustível no depósito.

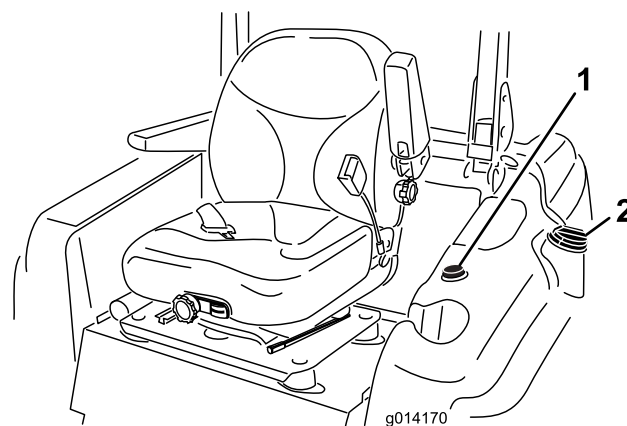


Figura 6

1. Indicador de combustível
2. Tampa do depósito de combustível

Controlos da cabina

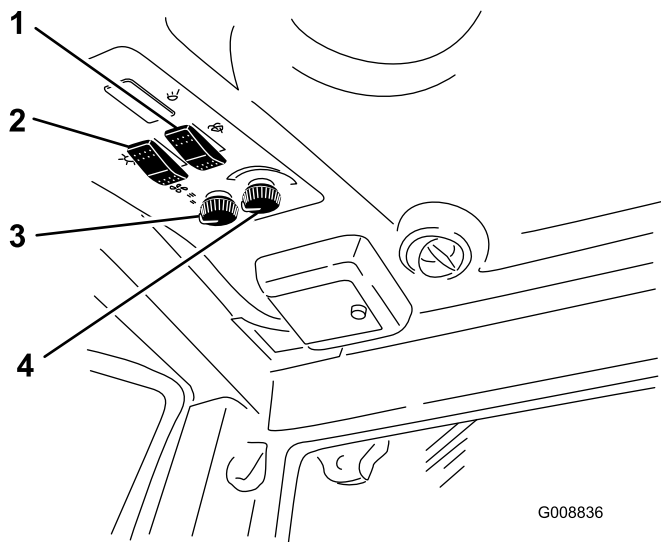
Apenas para os modelos 30540, 30541 e 30542

Interruptor do limpa/lava pára-brisas

Pressione a parte de trás do interruptor para activar as escovas do limpa pára-brisas (Figura 7) e a parte da frente para activar o lava pára-brisas. Liberte o interruptor para desligar o lava pára-brisas.

Interruptor do ar condicionado

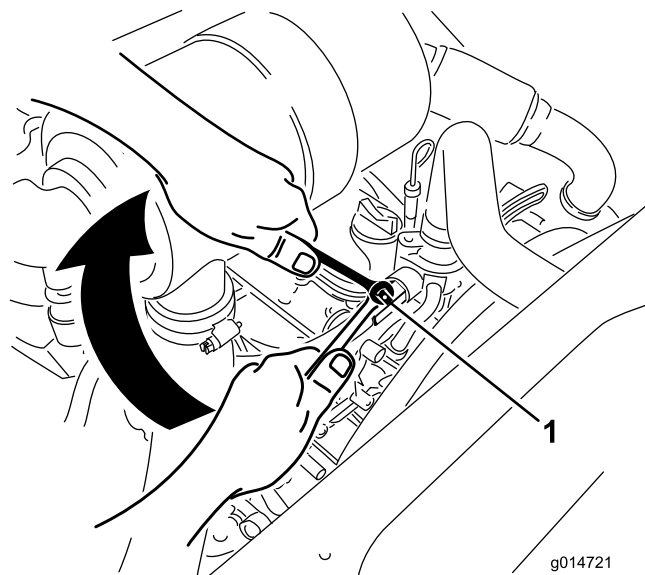
Prima a frente do interruptor para activar o ar condicionado (Figura 7) e a parte de trás do interruptor para desligar o ar condicionado.



G008836

Figura 7

- | | |
|--|----------------------------|
| 1. Interruptor do limpa/lava pára-brisas | 3. Controlo da ventoinha |
| 2. Interruptor do ar condicionado | 4. Controlo de temperatura |



g014721

Figura 8

1. Válvula de bloqueio do aquecimento

Controlo da ventoinha

Rode o botão de controlo da ventoinha para regular a velocidade da mesma (Figura 7).

Controlo de temperatura

Rode o botão de controlo da temperatura para regular a temperatura do ar na cabina (Figura 7).

Válvula de bloqueio do aquecimento

Fechar a válvula de bloqueio do aquecimento, localizada no compartimento do motor (Figura 8), maximiza a capacidade de ar condicionado para a cabina durante o Verão. Durante a conversão de Outono, abra totalmente a válvula.

Especificações

Nota: As especificações e o desenho do produto estão sujeitos a alterações sem aviso prévio.

Comprimento	241,3 cm
Comprimento, apenas modelo 31228 e 31229	232,4 cm
Largura (Rodas traseiras)	144,8 cm
Altura (Barra de segurança para cima)	144,8 cm
Altura (Barra de segurança para baixo)	137,2 cm
Altura (com cabina)	218,4 cm
Peso, Modelo 30534, 30535 e 30536	1162 kg
Peso, Modelo 30537, 30538 e 30539	1206 kg
Peso, Modelo 30540, 30541 e 30542	1422 kg
Peso, Modelo 31228 e 31229	1144 kg

Engates/Acessórios

Está disponível uma selecção de engates e acessórios aprovados pela Toro para utilização com esta máquina que permitem melhorar e aumentar o seu desempenho. Para obter uma lista de todos os engates e acessórios aprovados, entre em contacto com o seu Concessionário autorizado Toro ou distribuidor, ou vá para www.Toro.com.

Funcionamento

Nota: Determine os lados direito e esquerdo da máquina a partir da posição normal de utilização.

⚠ CUIDADO

Esta máquina produz níveis de ruído na ordem dos 85 dBA ao nível do ouvido do utilizador, podendo provocar perda de audição no caso de uma utilização prolongada.

Deverá utilizar protecções para os ouvidos quando utilizar esta máquina.

Abastecimento de combustível

Use apenas gasóleo limpo ou biodiesel com baixo conteúdo (<500 ppm) ou ultra baixo conteúdo (<15 ppm) de enxofre. A classificação mínima de cetane deve ser 40. Adquira combustível em quantidades que possam ser usadas no prazo de 180 dias para assegurar a pureza do combustível.

Capacidade do depósito de combustível: 51,1 l.

Utilize gasóleo de Verão (N.º 2-D) a temperaturas superiores a -7° C e gasóleo de Inverno (N.º 1-D ou mistura N.º 1-D/2-D) abaixo de -7° C. A utilização de gasóleo de Inverno a temperaturas inferiores significa um ponto de inflamação e características de fluxo frio que facilitam o arranque e reduzem a obstrução do filtro de combustível.

A utilização de gasóleo de Verão acima de -7° C contribui para uma maior duração da bomba de combustível e maior potência quando comparado com o gasóleo de Inverno.

Importante: Não utilize querosene nem gasolina em vez de gasóleo. A não observação desta precaução danifica o motor.

⚠ AVISO

O combustível pode ser prejudicial ou mesmo fatal quando ingerido. A exposição prolongada a vapores pode provocar lesões graves ou doenças.

- Evite inalar vapores durante muito tempo.
- Mantenha a cara afastada do bico e do depósito de combustível ou da abertura do condicionador.
- Mantenha o combustível afastado dos olhos e da pele.

Preparado para Biodiesel

Esta máquina também pode usar um combustível com mistura de biodiesel de até B20 (20% biodiesel, 80% petrodiesel). A parte de petrodiesel deve ter baixo teor ou ultra baixo teor de enxofre. Tome as seguintes precauções:

- A parte de biodiesel do combustível tem de cumprir as especificações ASTM D6751 ou EN 14214.
- A composição do gasóleo de mistura deve cumprir a ASTM D975 ou EN 590.
- As superfícies pintadas podem ser danificadas pelas misturas de biodiesel.
- Utilize misturas B5 (conteúdo de biodiesel de 5%) ou inferiores no tempo frio.
- Verifique os vedantes, tubos e juntas em contacto com o combustível, uma vez que podem degradar-se ao longo do tempo.
- Pode ocorrer obstrução do filtro durante algum tempo após mudar para misturas de biodiesel.
- Contacte o distribuidor se desejar mais informações sobre o biodiesel.

⚠ PERIGO

Em determinadas circunstâncias, o combustível é extremamente inflamável e explosivo. Um incêndio ou explosão provocado(a) por combustível pode resultar em queimaduras e danos materiais.

- Encha o depósito de combustível no exterior, num espaço aberto, quando o motor estiver frio. Limpe todo o combustível derramado.
- Nunca encha o depósito de combustível num atrelado fechado.
- Não fume quando se encontrar próximo de combustível e mantenha-se afastado de todas as fontes de chama ou faíscas que possam inflamar os vapores existentes nesse meio.
- Guarde a gasolina num recipiente aprovado e mantenha-a longe do alcance das crianças. Nunca adquira mais do que o combustível necessário para 30 dias.
- Não utilize a máquina sem que todos os componentes do sistema de escape estejam correctamente montados e em boas condições de funcionamento.

⚠ PERIGO

Em determinadas condições durante o abastecimento, pode ser libertada electricidade estática que provoca uma faísca que pode inflamar os vapores do combustível. Um incêndio ou explosão provocado(a) por combustível pode resultar em queimaduras e danos materiais.

- Coloque sempre os recipientes de combustível no chão, longe do veículo, antes de os encher.
- Não encha os recipientes de combustível no interior de uma carrinha, outro veículo ou um atrelado, porque os revestimentos do interior ou a cobertura de plástico da carrinha podem isolar o recipiente e abrandar a perda de energia estática do mesmo.
- Sempre que possível, retire a máquina do veículo ou do atrelado e encha o depósito da máquina com as respectivas rodas no chão.
- Se tal não for possível, abasteça a máquina no veículo ou no atrelado a partir de um recipiente portátil e não do bico de abastecimento normal.
- Se for necessário utilizar um bico de abastecimento, mantenha-o em contacto permanente com o anel exterior do depósito de combustível ou com a abertura do recipiente até concluir a operação.

Enchimento do depósito de combustível

1. Estacione a máquina numa superfície nivelada.
2. Desligue o motor e engate o travão de estacionamento.
3. Limpe a zona em redor da tampa do depósito de combustível e retire a tampa (Figura 9).

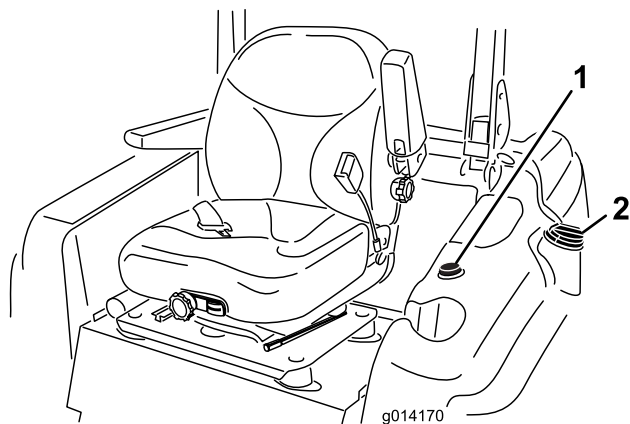


Figura 9

1. Indicador de combustível
2. Tampa do depósito de combustível

Importante: Não abra o depósito de combustível quando estiver estacionado numa colina. O combustível pode sair para fora.

4. Adicione gasolina ao depósito de combustível até que o nível se encontre nivelado com o fundo do tubo de enchimento. **Não encha demasiado o depósito de combustível.**
5. Volte a colocar a tampa do depósito de combustível e prenda. Limpe todo o combustível derramado.

Nota: Se for possível, encha o depósito de combustível após cada utilização. Isto minimiza uma eventual formação de condensação dentro do depósito de combustível.

Utilizar o sistema de protecção anti-capotamento (ROPS)

- Mantenha a barra de protecção levantada e bloqueada, e use o cinto de segurança quando operar a máquina.
- Certifique-se de que pode tirar o cinto de segurança rapidamente, em caso de emergência.
- Aviso – não há nenhuma protecção contra capotamento enquanto a barra de segurança estiver em baixo.
- Verifique a área a cortar e nunca dobre o ROPS onde houver declives, depressões ou água.
- Baixe a barra de segurança só quando for mesmo necessário. **Não use o cinto de segurança com a barra de segurança para baixo.**
- Verifique o espaço superior existente (ou seja, ramos, aduelas, fios eléctricos) antes de conduzir a máquina para debaixo de quaisquer objectos e tente evitar qualquer contacto.

⚠ AVISO

Para evitar ferimentos ou a morte por capotamento: mantenha a barra de segurança levantada e bloqueada, e use o cinto de segurança.

Certifique-se de que a placa está presa com o trinco do banco.

⚠ AVISO

Não há protecção anti-capotamento quando a barra de segurança estiver em baixo.

- Baixe a barra de segurança só quando for mesmo necessário.
 - Não use o cinto de segurança quando a barra de segurança estiver em baixo.
 - Conduza devagar e com cuidado.
 - Levante a barra de segurança assim que for possível.
 - Verifique o espaço superior existente (ou seja, ramos, aduelas, fios eléctricos) antes de conduzir a máquina para debaixo de quaisquer objectos e tente evitar qualquer contacto.
1. Para baixar a barra de segurança, retire os pernos de gancho, empurre a barra de segurança para a frente contra as molas e retire os dois pinos (Figura 10).

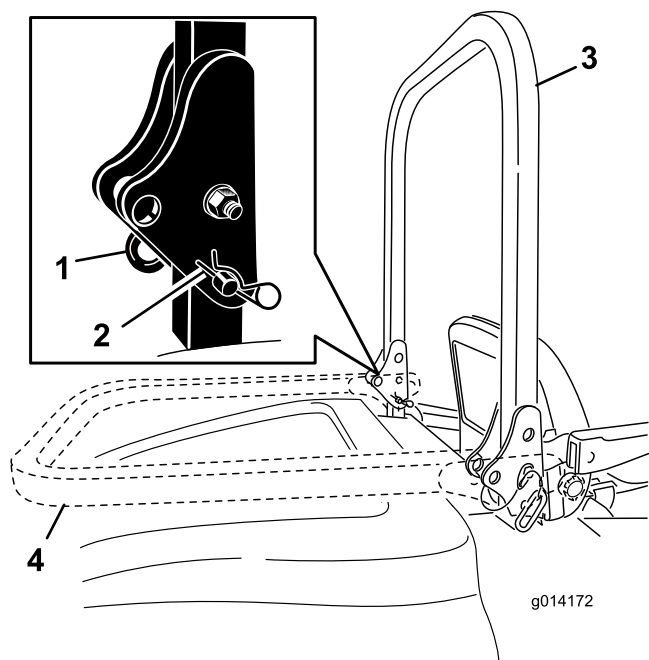


Figura 10

- | | |
|--------------------|--|
| 1. Pino | 3. Barra de segurança, posição elevada |
| 2. Perno de gancho | 4. Barra de segurança, posição descida |

2. Baixe por completo a barra de segurança (Figura 10).
3. Instale os dois pinos e fixe-os com os contrapinos (Figura 10).

Importante: Certifique-se de que o banco está preso com o trinco do banco.

4. Para levantar a barra de segurança, remova os contrapinos e os dois pinos (Figura 10).
5. Levante a barra de segurança na vertical, instale os dois pinos e fixe-os com os contrapinos (Figura 10).

Importante: Use sempre o cinto de segurança quando levantar e bloquear a barra de segurança. Não use o cinto de segurança quando a barra de segurança estiver em baixo.

Pense em primeiro lugar na segurança

Leia todas as instruções de segurança e os símbolos referidos na secção sobre segurança. Esta informação pode contribuir para evitar que o utilizador e outras pessoas sofram acidentes.

⚠ PERIGO

Operar em relva molhada ou em declives acentuados pode provocar derrapagem e perda de controlo.

Se a máquina tombar nas bordas dos declives, pode capotar e provocar lesões graves, morte ou afogamento.

Não há nenhuma protecção contra capotamento enquanto a barra de protecção estiver em baixo.

Mantenha sempre a barra de segurança levantada e bloqueada, e use o cinto de segurança.

Leia e siga as instruções e avisos de protecção contra capotamento.

Para evitar qualquer perda de controlo e eventual capotamento:

- Não utilize a máquina perto de depressões ou junto da água.
- Nos declives reduza a velocidade e tenha o máximo de cuidado.
- Evite mudanças bruscas de velocidade ou direcção.

⚠ CUIDADO

Esta máquina produz níveis de ruído na ordem dos 85 dBA ao nível do ouvido do utilizador, podendo provocar perda de audição caso este utilize a máquina durante longos períodos de operação.

Deverá utilizar protecções para os ouvidos quando utilizar esta máquina.

Ligar e desligar o motor

Ligar o motor

1. Levante a barra de segurança e bloqueie-a, sente-se no banco e aperte o cinto de segurança.
2. Certifique-se de que o pedal de tracção está em ponto-morto.
3. Engate o travão de mão.
4. Desloque o interruptor PTO (tomada de força) para a posição off (Figura 11).

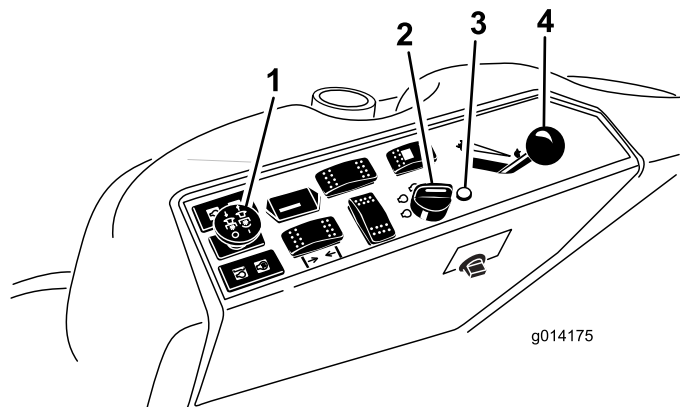


Figura 11

- | | |
|---|-----------------------------|
| 1. Interruptor da tomada de força (PTO) | 3. Luz das velas de ignição |
| 2. Ignição | 4. Alavanca do acelerador |

5. Desloque a alavanca do acelerador para metade entre as posições Fast e Slow (Figura 11).
6. Rode a chave da ignição no sentido dos ponteiros do relógio para a posição Run (Figura 12).

A luz da vela acende-se durante 6 segundos.

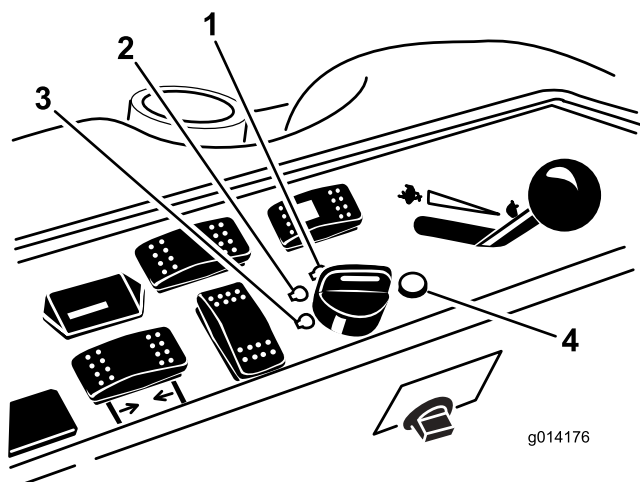


Figura 12

- | | |
|---|---|
| 1. Start (Arranque) | 3. Off (Desligado) |
| 2. Vela de funcionamento/incandescência | 4. Luz indicadora das velas de incandescência |

7. Depois da luz indicadora da vela se apagar rode a chave para a posição Start. Quando o motor arrancar solte a chave.

Importante: Utilize os ciclos de arranque durante o máximo de 15 segundos por minuto para evitar sobreaquecer o motor de arranque.

Nota: Podem ser necessários ciclos de arranque adicionais quando se ligar o motor pela primeira vez depois do sistema de combustível ter sido completamente drenado.

8. Deixe a alavanca a meio entre as posições Slow e Fast até o motor e o sistema hidráulico aquecerem.

Importante: Quando pôr o motor a trabalhar pela primeira vez, ou após uma mudança de óleo, revisão do motor, da transmissão ou motor da roda, conduza a máquina com a alavanca do acelerador na posição Slow tanto para a frente e para trás durante um a dois minutos. Active a alavanca de elevação e da tomada de força para se assegurar de que tudo funciona correctamente. Em seguida, desligue o motor e verifique se existem fugas de fluido, óleo, peças soltas ou quaisquer outros problemas.

⚠ CUIDADO

Desligue o motor e espere até que todas as peças se encontrem imóveis antes de verificar se existem fugas de óleo, peças soltas ou quaisquer outros problemas.

Parar o motor

1. Desengate a tomada de força, certificando-se que o pedal de tracção está em ponto-morto, aplique o travão de mão e desloque a alavanca do acelerador para a posição Slow.
2. Mantenha o motor nesta velocidade durante 60 segundos.
3. Rode a chave da ignição para a posição Off (desligar) (Figura 12). Espere até que todas as peças em movimento parem, antes de sair da posição de operação.
4. Retire a chave antes de transportar ou guardar a máquina.

Importante: Retire a chave; se não o fizer, a bomba de combustível ou acessórios pode ficar a funcionar e fazer com que a bateria perca carga.

⚠ CUIDADO

A utilização/deslocação do tractor por crianças ou outras pessoas adultas que não o utilizador pode provocar acidentes pessoais.

Retire a chave da ignição e engate o travão de mão sempre que se afastar da máquina, mesmo que seja apenas por alguns minutos.

Conduzir a máquina

O controlo do acelerador regula a velocidade do motor medida em rpm (rotações por minuto). Coloque o controlo do acelerador na posição Fast para melhor desempenho. Opere sempre com o acelerador na posição Fast quando estiver a cortar.

Selector de tracção (apenas modelos de tracção às 4 rodas)

Para o máximo apuramento e mínimos danos na relva, a máquina deve ser sempre operada na tracção às 4 rodas. No entanto, quando desejar transportar a máquina em estrada ou atrelado, a máquina deve ser colocada na tracção às 2 rodas.

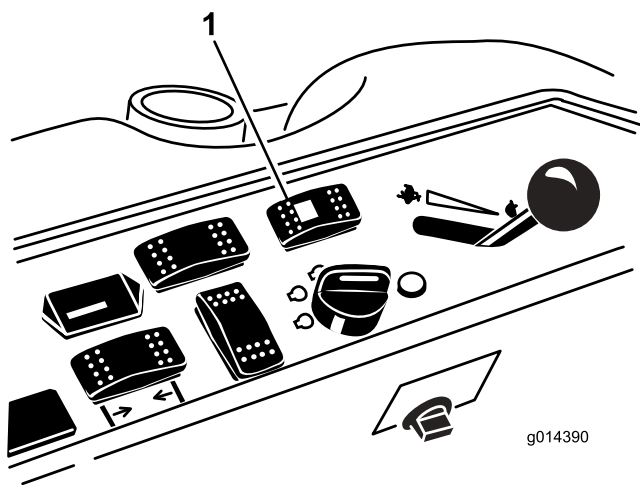


Figura 13

1. Interruptor do selector de tracção

Mudar de tracção às 4 rodas para a tracção às 2 rodas

Pressione o interruptor do selector de tracção (Figura 13) para a posição frontal. Se as rodas não estiverem alinhadas na posição frontal, a luz verde pisca e a máquina permanece na tracção às 4 rodas até que os quatro pneus estejam virados para a frente. O operador

deve rodar lentamente o volante para endireitar os pneus até que a luz verde deixe de piscar e permaneça ligada. Quando a luz ficar verde, a máquina está em tracção às duas rodas.

Nota: Se a direcção for rodada muito bruscamente, pode ocorrer desalinhamento da direcção.

Mudar de tracção às 2 rodas para a tracção às 4 rodas

Pressione o interruptor do selector de tracção (Figura 13) para a posição traseira. Se as rodas frontais não estiverem alinhadas na posição frontal, a luz verde pisca e a máquina permanece na tracção às 2 rodas até que os quatro pneus estejam virados para a frente. O operador deve rodar lentamente o volante para endireitar os pneus até que a luz verde deixe de piscar e permaneça desligada. Se a direcção for rodada muito bruscamente, pode ocorrer desalinhamento da direcção. Quando a luz ficar continuamente desligada, a máquina está em tracção às quatro rodas.

Nota: Se o sistema de direcção estiver desalinhado após 2 mudanças de tracção às 2 rodas para tracção às 4 rodas, consulte Corrigir o desalinhamento da direcção na secção Manutenção.

Parar a máquina

Para parar a máquina, liberte o pedal de tracção para a posição de ponto morto.

Engate o travão de estacionamento sempre que deixar a máquina. Lembre-se de retirar a chave do interruptor de ignição.

⚠ CUIDADO

A utilização ou deslocação do tractor por crianças ou outras pessoas adultas que não o utilizador pode provocar acidentes pessoais.

Retire a chave da ignição e engate o travão de mão sempre que se afastar da máquina, mesmo que seja apenas por alguns minutos.

Por o cortador a trabalhar

Elevar e baixar a máquina

O interruptor de elevação da plataforma levanta e baixa a plataforma do cortador (Figura 14). O motor tem que estar a trabalhar para utilizar este interruptor.

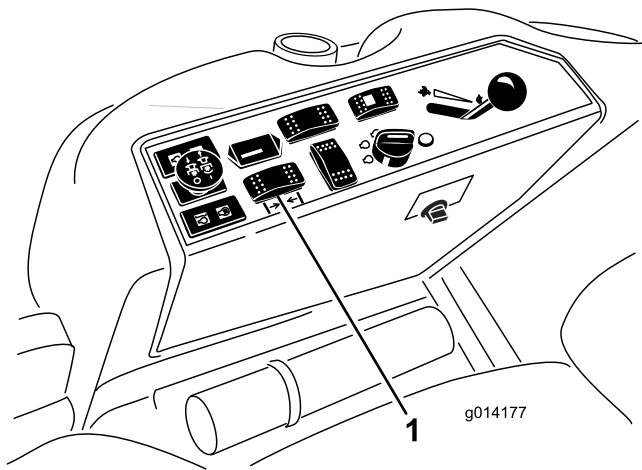


Figura 14

1. Interruptor de elevação da plataforma

- Para baixar a plataforma do cortador, empurre o interruptor para a frente.
- Para elevar a plataforma do cortador puxe o interruptor para trás.

Importante: Não continue a manter o interruptor atrás depois de o cortador estar totalmente elevado. Fazê-lo danifica o sistema hidráulico.

Nota: Para bloquear a plataforma do cortador numa posição elevada, levante a plataforma passando a posição de 15 cm, retire o pino de bloqueio da altura de corte (consulte Ajustar a Altura de Corte), e coloque o pino na posição da altura de corte de 15 cm (Figura 16).

Engatar a tomada de força (PTO)

O interruptor de tomada de força (PTO) inicia e pára as lâminas do cortador e alguns engates eléctricos.

1. Se o motor estiver frio deixe o motor aquecer 5 a 10 minutos antes de engatar a tomada de força.
2. Enquanto estiver sentado no banco, certifique-se de que o pedal de tracção está em ponto morto e de que o motor está em aceleração máxima.
3. Puxe para cima o interruptor da tomada de força para o engatar (Figura 15).

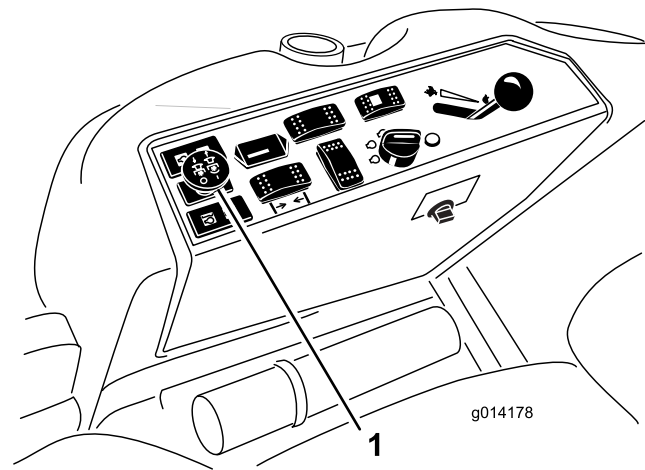


Figura 15

1. Interruptor da tomada de força

Desengatar a tomada de força

Para desengatar, desloque o interruptor da tomada de força para a posição off.

Ajuste da altura de corte

A altura de corte é ajustada de 2,5 a 15,8 cm em incrementos de 6 mm recolocando o pino de bloqueio em diferentes orifícios.

1. Com o motor a trabalhar empurre para trás o interruptor de elevação da plataforma até que a plataforma de corte esteja completamente levantada e **solte imediatamente o interruptor** (Figura 16).
2. Para ajustar, rode o pino de bloqueio até que o pino do mesmo fique alinhado com as ranhuras nos orifícios no suporte da altura de corte e remova-o (Figura 16).
3. Seleccione um orifício, no suporte da altura de corte, que corresponda a altura de corte desejada, insira o pino e rode-o para o bloquear no lugar (Figura 16).

Nota: Existem duas filas de posições de orifícios (Figura 16). A fila de cima dá-lhe a altura de corte listada por cima do pino. A segunda fila dá-lhe a altura de corte listada mais 6 mm. A terceira fila dá-lhe a altura de corte listada mais 12 mm. A fila de baixo dá-lhe a altura de corte listada mais 18 mm. Para a posição de 15,8 cm só existe um orifício, colocado na segunda fila. Isto não acrescenta 6 mm à posição de 15,8 cm.

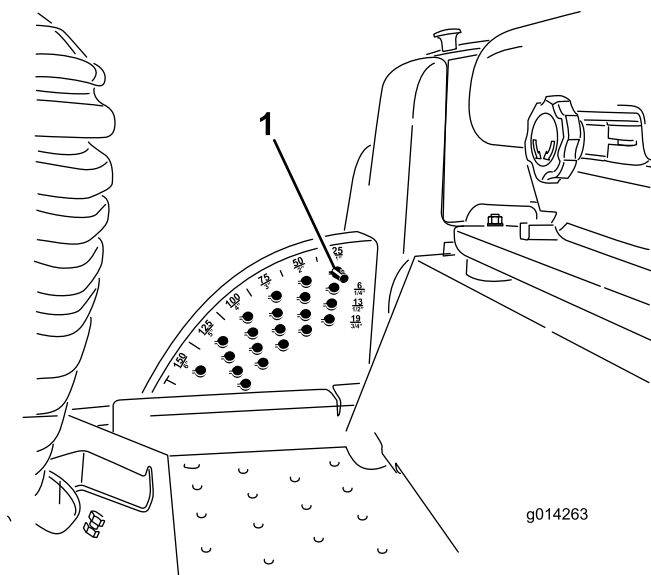


Figura 16

1. Pino de bloqueio

4. Ajuste os rolos e os dispositivos anti-danos conforme necessário.

Ajustar o(s) patim(ns)

Monte os dispositivos anti-danos na posição mais baixa quando operar alturas de corte superiores a 64 mm e na posição mais alta quando operar a alturas de corte inferiores a 64 mm.

Nota: Em cortadores Guardian®, quando os dispositivos anti-danos se desgastam, pode trocar-se os dispositivos de ambos os lados do cortador entre si. Isto permite utilizar os dispositivos mais tempo antes de os substituir.

1. Desengate a tomada de força e aplique o travão de mão.
2. Desloque a alavanca do acelerador para a posição Slow, desligue o motor, retire a chave e espere que todas as peças em movimento parem antes de deixar a posição de operação.
3. Solte o parafuso na parte da frente de cada dispositivo (2 dispositivos em plataformas Guardian e 1 dispositivo em plataformas de descarga lateral).

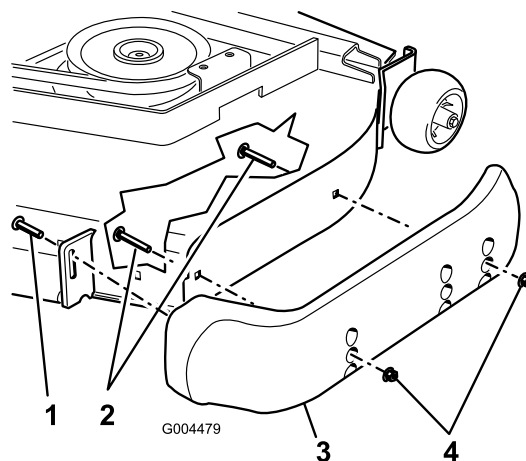


Figura 17

- | | |
|-------------------------------|-----------------|
| 1. Parafuso | 3. Patim |
| 2. Perno com cabeça de flange | 4. Porca flange |

4. Retire os parafusos com cabeça de flange e as porcas de cada dispositivo anti-danos.

5. Desloque cada dispositivo para a posição desejada e prenda-os com os parafusos de cabeça de flange e as porcas.

Nota: Utilize apenas os conjuntos superiores e centrais dos orifícios para ajustar os dispositivos anti-danos. Os orifícios de baixo são utilizados quando se troca os lados numa plataforma de cortador Guardian, altura em que passam a ser os orifícios de cima do outro lado do cortador.

6. Aperte o parafuso na parte da frente de cada dispositivo anti-dano com 9 a 11 Nm.

Ajuste dos rolos anti-danos traseiros

Sempre que mudar a altura de corte, deve ajustar também a altura dos rolos anti-danos traseiros.

1. Desengate a tomada de força, liberte o pedal de tracção e aplique o travão de mão.
2. Desloque a alavanca do acelerador para a posição Slow, desligue o motor, retire a chave e espere que todas as peças em movimento parem antes de deixar a posição de operação.
3. Depois de regular a altura de corte, ajuste os rolos retirando a porca flangeada, a bucha, a cunha e o parafuso (Figura 18).

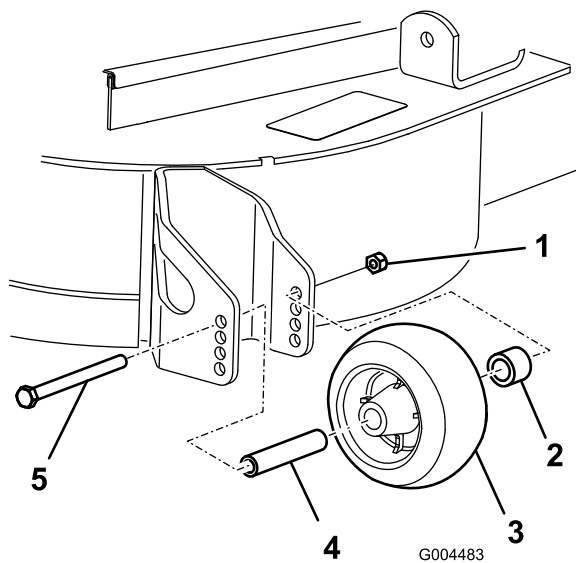


Figura 18

- | | |
|--------------------|-------------|
| 1. Porca flangeada | 4. Cunha |
| 2. Buchas | 5. Parafuso |
| 3. Rolo anti-danos | |

4. Escolha a dimensão do orifício ideal para que o rolo anti-danos fique posicionado o mais próximo possível da altura-de-corte pretendida (Figura 19).

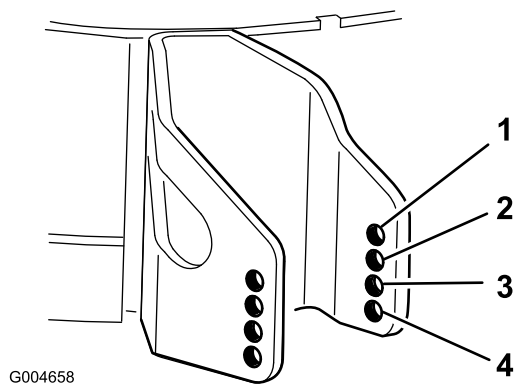


Figura 19

- | | |
|----------|---------------------|
| 1. 38 mm | 3. 63 mm |
| 2. 51 mm | 4. 76 mm e superior |

5. Coloque a porca flangeada, a bucha, a cunha e o parafuso. Aperte com 54–61 Nm (Figura 18).

Ajuste dos rolos

Monte os rolos anti-danos na posição mais baixa quando operar com alturas de corte superiores a 64 mm e na posição mais alta quando operar com alturas de corte inferiores a 64 mm.

1. Desengate a tomada de força, liberte o pedal de tracção e aplique o travão de mão.
2. Desloque a alavanca do acelerador para a posição Slow, desligue o motor, retire a chave e espere que

todas as peças em movimento parem antes de deixar a posição de operação.

3. Levante a extremidade dianteira da máquina e apoie-a nos macacos.
4. Retire os dispositivos de fixação que fixam cada rolo na plataforma do cortador e desloque os rolos para cima ou para baixo conforme desejado; consulte Figura 20 a Figura 24 conforme se aplique ao seu cortador.

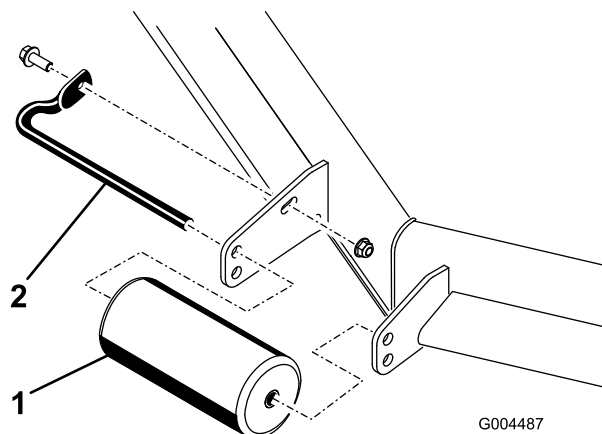


Figura 20

Todas as plataformas de cortador

- | | |
|-------------------|-----------------|
| 1. Rolo dianteiro | 2. Veio do rolo |
|-------------------|-----------------|

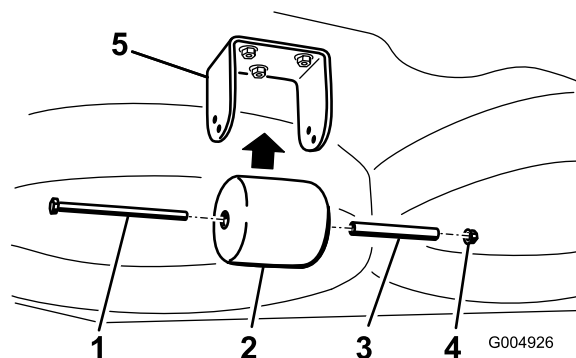


Figura 21

Apenas plataformas de cortador Guardian

- | | |
|-----------------------------------|------------|
| 1. Parafuso | 4. Porca |
| 2. Rolo traseiro sob a plataforma | 5. Suporte |
| 3. Cunha | |

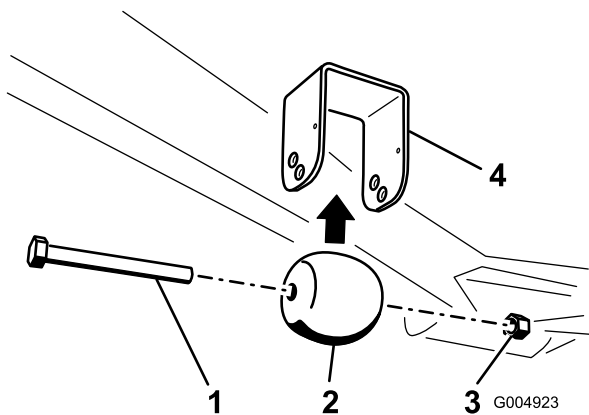


Figura 22

Apenas plataformas de cortador Guardian

- | | |
|------------------------------------|------------|
| 1. Parafuso | 3. Porca |
| 2. Rolo dianteiro sob a plataforma | 4. Suporte |

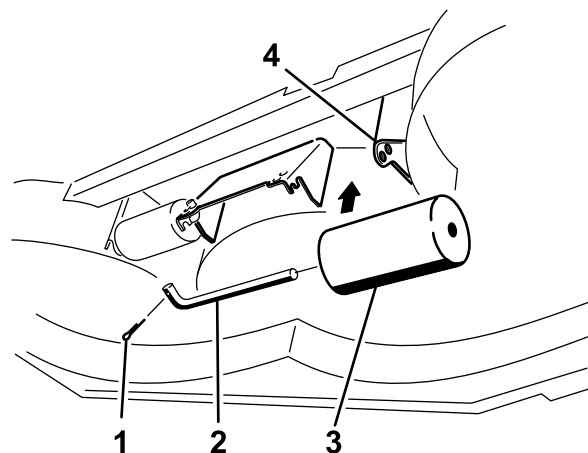


Figura 24

Apenas plataformas com descarga lateral

- | | |
|-----------------|------------------------------|
| 1. Parafuso | 3. Rolo sob a plataforma (2) |
| 2. Veio do rolo | 4. Suporte |

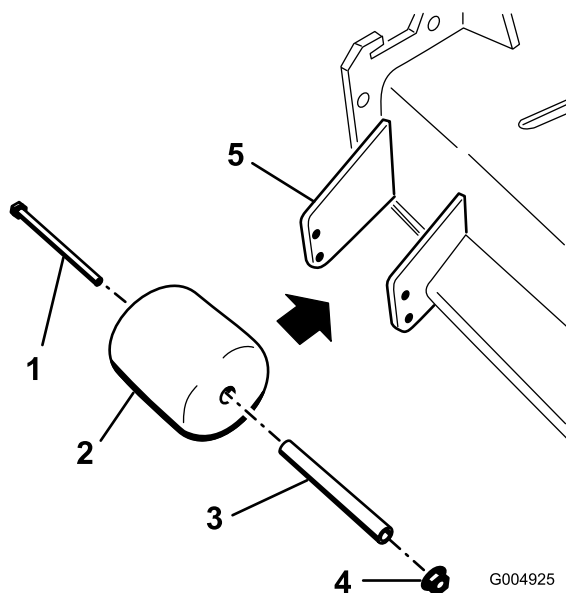


Figura 23

Apenas plataformas com descarga lateral

- | | |
|--------------------------|------------|
| 1. Parafuso | 4. Porca |
| 2. Rolo do lado da calha | 5. Suporte |
| 3. Cunha | |

5. Instale os dispositivos de fixação conforme ilustrado.

O sistema de segurança

⚠ CUIDADO

A máquina poderá arrancar inesperadamente se os interruptores de segurança se encontrarem desligados ou danificados e provocar lesões pessoais.

- Não desactive os dispositivos de segurança.
- Verifique o funcionamento dos interruptores diariamente e substitua todos os interruptores danificados antes de utilizar a máquina.

Função do sistema de segurança

O sistema de segurança foi concebido para evitar o arranque do motor excepto se:

- Estiver sentado no banco ou se o travão de mão estiver engatado.
- A tomada de força (PTO) estiver desengatada.
- O pedal de tracção está na posição neutra.
- A temperatura do motor for inferior à temperatura máxima de funcionamento.

O sistema de segurança foi também concebido para parar o motor quando o pedal de tracção são deslocados da posição de bloqueio em ponto-morto com o travão de mão engatado. Se se levantar do banco com a tomada de força engatada existe 1 segundo de atraso e, em seguida, o motor para.

Testar o sistema de segurança

Intervalo de assistência: Em todas as utilizações ou diariamente

Teste o sistema de segurança sempre que utilizar a máquina. Se o sistema de segurança não funcionar como se descreve em baixo, peça a um distribuidor autorizado para o reparar imediatamente.

1. Sente-se no banco, engate o travão de mão e desloque a tomada de força para a posição de ligada. Tente ligar o motor; o motor não deverá arrancar.
2. Sente-se no banco, engate o travão de mão e desloque a tomada de força para a posição de desligada. Active o pedal de tracção. Tente ligar o motor; o motor não deverá arrancar.
3. Sentado no banco, engate o travão de mão, desloque o interruptor da tomada de força para a posição de desligada e deixe que o pedal de tracção regresse à posição de ponto-morto. Agora ligue o motor. Quando o motor estiver a trabalhar, solte o travão de mão, engate a tomada de força e levante-se ligeiramente do banco. Nas máquinas de tracção às duas rodas, o motor deve parar no prazo de 2 segundos. Nas máquinas com tracção às quatro rodas, a plataforma do cortador desliga. O motor continua a funcionar.
4. Sem um operador sentado no banco, engate o travão de mão, desloque o interruptor da tomada de força para a posição de desligada e desloque o pedal de tracção para a posição de ponto-morto. Agora ligue o motor. Enquanto o motor estiver a trabalhar, engate o pedal de tracção; o motor deverá parar dentro de 2 segundos.
5. Sem um operador sentado no banco, desengate o travão de mão, desloque o interruptor da tomada de força para a posição de desligada e deixe que o pedal de tracção regresse à posição de ponto-morto. Tente ligar o motor; o motor não deverá arrancar.

Utilizar o SCM para diagnosticar problemas no sistema

Apenas modelos de tracção às 2 rodas

A máquina está equipada com um sistema de monitorização de módulo de controlo standard (SCM) que detecta o funcionamento de vários sistemas chave. O SCM encontra-se debaixo do banco.

Na face do SCM existem 11 LEDs que se acendem para indicar diversas condições do sistema. Sete destas luzes podem ser utilizadas pelo operador para diagnóstico do

sistema. Consulte Figura 25 para obter uma descrição do significado de cada luz. Para mais pormenores sobre como utilizar o resto das funções SCM, consulte o *Manual de Serviço*, disponível junto do seu Distribuidor Autorizado Toro.

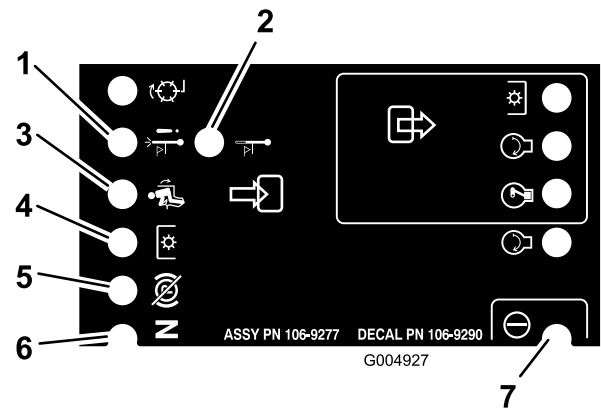


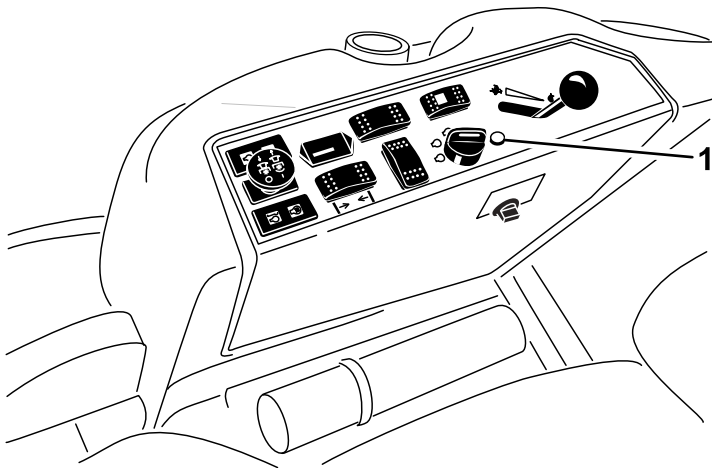
Figura 25

1. Paragem por elevada temperatura – a temperatura do motor excedeu os níveis de segurança e o motor parou. Verificação do sistema de arrefecimento.
2. Aviso de temperatura elevada – a temperatura do motor está aproximar-se de níveis inseguros e a plataforma do cortador parou. Verificação do sistema de arrefecimento.
3. Operador no banco
4. A tomada de força está ligada
5. O travão de mão não está engatado
6. Os controlos estão em ponto-morto
7. O SCM está a receber potência e está pronto a funcionar

Interpretar a luz de diagnóstico

(Apenas com tracção às 4 rodas)

A máquina está equipada com uma luz de diagnóstico que indica se o controlador electrónico sentir uma avaria electrónica. A luz de diagnóstico encontra-se no painel de controlo (Figura 26). Quando o controlador electrónico está a funcionar correctamente e a chave na ignição é colocada na posição On, a luz de diagnóstico do controlador acende-se durante 3 segundos e desliga-se para indicar que a luz está a funcionar de forma adequada. Se a máquina se desligar a luz acende-se fixa até se mudar a posição da chave. A luz pisca se o controlador detectar uma avaria no sistema eléctrico. A luz pára de piscar e é automaticamente reinicializada quando a chave na ignição é colocada na posição Off logo que avaria esteja resolvida.



g014333

Figura 26

1. Luz de diagnóstico

Quando a luz de diagnóstico do controlador pisca, foi detectado um dos seguintes problemas pelo controlador:

- Uma das saídas entrou em curto-circuito.
- Uma das saídas está aberta.

Utilizando o visor de diagnóstico, determine qual a saída com a avaria e consulte Verificação dos interruptores de segurança.

Se a luz de diagnóstico não estiver acesa quando a chave da ignição estiver na posição On, isto significa que o controlador electrónico não está a funcionar. As causas possíveis são as seguintes:

- O circuito não está ligado.
- A lâmpada está fundida.
- Os fusíveis estão queimados.
- Não está a funcionar correctamente.

Verifique as ligações eléctricas, os fusíveis de entrada e a lâmpada da luz de diagnóstico para determinar a avaria. Certifique-se de que o conector do circuito está ligado ao conector de fios.

Visor de diagnóstico Ace

Apenas com tracção às 4 rodas

A máquina está equipada com um controlador electrónico que controla a maior parte das funções da máquina. O controlador determina qual a função necessária para os diversos interruptores de entrada (ou seja, interruptor do banco, ignição, etc.) e activa as saídas para accionar os solenóides ou relés para a função da máquina em questão.

Para que o controlador electrónico controle a máquina como pretendido, cada um dos interruptores de entrada, solenóides de saída e relés têm que ser ligados e estar a funcionar correctamente.

Utilize o visor ACE de diagnóstico para ajudar o utilizador a verificar as funções eléctricas da máquina. Para obter mais assistência, contacte o seu distribuidor Toro.

Verificação dos interruptores de segurança

Apenas com tracção às 4 rodas

O objectivo dos interruptores de segurança é evitar o arranque ou a ligação do motor, excepto nos casos em que o pedal de tracção esteja na posição de ponto morto, a tomada de força está desactivada e a alavanca de controlo de subida/descida das unidades de corte esteja na posição de ponto morto. Adicionalmente, o motor pára quando se carregar no pedal de tracção com o operador levantado do banco ou com o travão de mão engatado.

⚠ CUIDADO

A máquina poderá arrancar inesperadamente se os interruptores de segurança se encontrarem desligados ou danificados e provocar lesões.

- Não desactive os dispositivos de segurança.
- Verifique o funcionamento dos interruptores diariamente e substitua todos os interruptores danificados antes de utilizar a máquina.

Verificação da função dos interruptores de segurança

1. Coloque a máquina numa superfície nivelada, baixe as plataformas de corte, desligue o motor e engate o travão de mão.
2. Levante o assento.
3. Localize os fios e os conectores junto ao controlador (Figura 27).
4. Com cuidado, desligue o conector do circuito do conector dos fios.

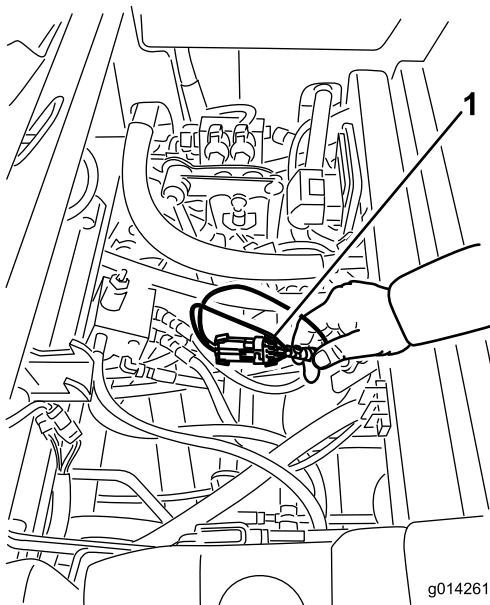


Figura 27

1. Cablagem eléctrica e conectores

5. Ligue o conector do visor ACE de diagnóstico ao conector do circuito de fios (Figura 28).

Nota: Certifique-se de que o autocolante com o desenho correcto está colocado no visor ACE de diagnóstico.

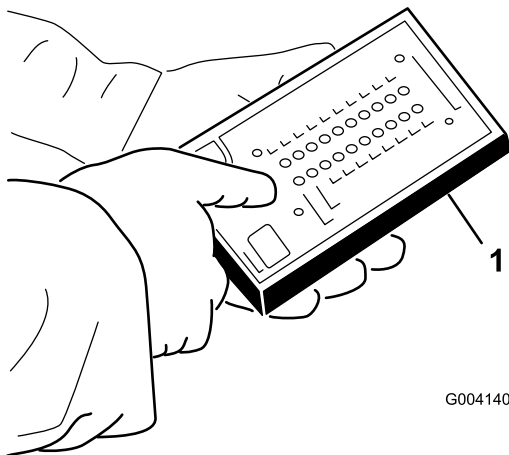


Figura 28

1. Visor ACE de diagnóstico

6. Rode a chave na ignição para a posição On, mas não ligue o motor.

Nota: o texto a vermelho no autocolante refere-se aos interruptores de entrada e o texto a verde refere-se às saídas.

7. Acende-se o LED das "entradas apresentadas", na coluna inferior direita do visor ACE de diagnóstico. Se o LED das "saídas apresentadas" se acender, carregue no botão de comutação do visor ACE

de diagnóstico para passar para as "entradas apresentadas".

O visor ACE de diagnóstico acende o LED associado a cada uma das entradas quando esse interruptor de entrada é fechado.

8. Mude cada um dos interruptores de aberto para fechado (ou seja, sentado no banco, engatar pedal de tracção, etc.) e verifique se o LED adequado se acende e apaga no visor ACE de diagnóstico. Repita isto para todos os interruptores que pode alterar à mão.
9. Se o interruptor estiver fechado e o LED correspondente não se acender, verifique todos os fios e ligações e depois verifique o interruptor com um ohmímetro. Substitua todos os interruptores danificados e repare todos os fios danificados.

Nota: O visor ACE de diagnóstico também pode detectar quais os solenóides de saída ou relés que estão accionados. Esta é uma forma rápida de determinar se uma avaria da máquina é eléctrica ou hidráulica.

Verificar a função de saída

1. Coloque a máquina numa superfície nivelada, baixe a plataforma de corte, desligue o motor e engate o travão de mão.
2. Levante o assento.
3. Localize os fios e os conectores junto ao controlador.
4. Com cuidado, desligue o conector do circuito do conector dos fios.
5. Ligue o conector do visor ACE de diagnóstico ao conector de fios.

Nota: Certifique-se de que o autocolante com o desenho correcto está colocado no visor ACE de diagnóstico.

6. Rode a chave na ignição para a posição ON, mas não ligue o motor.

Nota: o texto a vermelho no autocolante refere-se aos interruptores de entrada e o texto a verde refere-se às saídas.

7. Deve acender-se o LED das "saídas apresentadas", na coluna inferior direita do visor ACE de diagnóstico. Se o LED das "entradas apresentadas" se acender, carregue no botão de comutação do visor ACE de diagnóstico para passar para as "saídas apresentadas".

Nota: Pode ser necessário alternar várias vezes entre as "entradas apresentadas" e as "saídas apresentadas" para executar o passo seguinte. Para

alternar, carregue uma vez no botão de comutação. Pode repetir este procedimento as vezes necessárias. Não carregue no botão sem soltar.

8. Sente-se no banco e tente aceder à função pretendida da máquina. Os LEDs de saída adequada devem acender-se para indicar que o ECM está a activar essa função.

Nota: Se os LEDs de saída correctos não se acenderem, verifique se os interruptores de entrada correspondentes estão nas posições correctas para que essa função seja activada. Verifique se as funções dos interruptores estão correctas.

Se os LED de saída estiverem acesos como especificado e a máquina não funcionar correctamente, isso significa que o problema não tem uma origem eléctrica. Efectue as reparações necessárias.

Nota: Se cada um dos interruptores de saída estiver na posição correcta e a funcionar correctamente e os respectivos ECM de saída não se acenderem, isto indica um problema ao nível da ECU. Neste caso, solicite a assistência do distribuidor Toro.

Importante: O visor ACE de diagnóstico não pode ser deixado ligado à máquina. Não foi concebido para suportar o ambiente de utilização diária da máquina. Quando terminar de utilizar o ACE de diagnóstico, desligue-o da máquina e ligue o conector do circuito ao conector de fios. A máquina só funciona se o conector do circuito estiver instalado. Guarde o ACE de diagnóstico num local seco e não na máquina.

Posicionar o banco Standard

Alterar a posição do banco

O banco pode deslocar-se para a frente e para trás. Posicione o banco de forma a obter o melhor controlo possível da máquina e o maior conforto.

1. Para ajustar, desloque a alavanca para o lado e desbloqueie o banco (Figura 29).

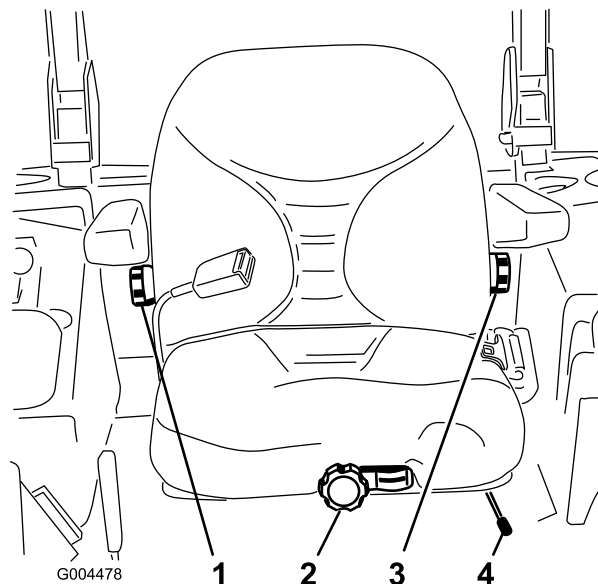


Figura 29

- | | |
|--------------------------------|---|
| 1. Botão das costas do banco | 3. Botão de ajuste do apoio lombar |
| 2. Botão da suspensão do banco | 4. Alavanca de ajuste da posição do banco |
2. Deslize o banco para a posição desejada e solte a alavanca para bloquear na posição.
 3. Certifique-se de que o banco está bloqueado no lugar tentando deslocá-lo para trás e para a frente.

Alterar a suspensão do banco

O banco pode ser ajustado de forma a proporcionar uma condução suave e confortável. Posicione o banco de forma a ficar o mais confortável possível.

Sem estar sentado no banco, rode o botão da frente numa das direcções para proporcionar o máximo conforto (Figura 29).

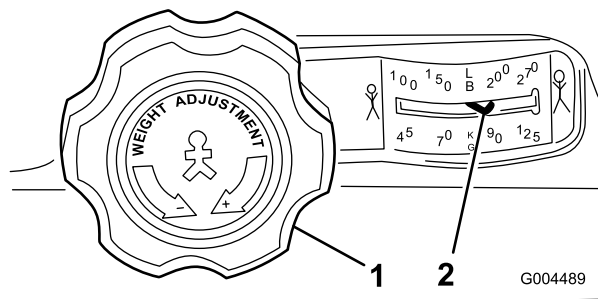


Figura 30

- | | |
|--------------------------------|-------------------------------|
| 1. Botão da suspensão do banco | 2. Ajuste do peso do operador |
|--------------------------------|-------------------------------|

Alterar a posição das costas

As costas do banco podem ser ajustadas para máximo conforto. Posicione as costas do banco de forma a ficarem o mais confortáveis possível.

Para ajustar, rode o botão, sob o descanso do braço direito, numa das direcções para proporcionar o máximo conforto (Figura 29).

Mudar o suporte lombar

As costas do banco podem ser ajustadas para proporcionar um apoio lombar personalizado para a parte de baixo das suas costas.

Para ajustar, rode o botão, sob o descanso do braço esquerdo, numa das direcções para proporcionar o máximo conforto (Figura 29).

Posicionar o banco Deluxe

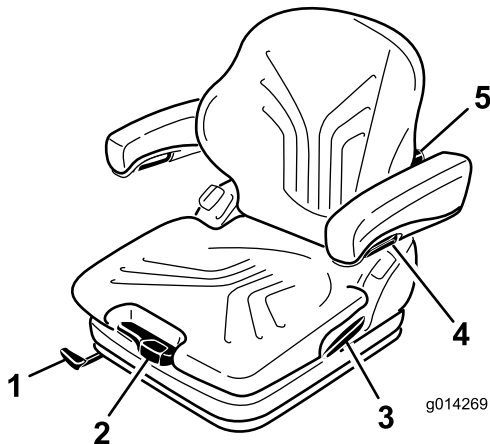


Figura 31

- | | |
|---|---|
| 1. Alavanca de ajuste para a frente e para trás | 4. Manípulo de ajuste do apoio do braço |
| 2. Alavanca de ajuste de peso | 5. Botão de ajuste do apoio lombar |
| 3. Alavanca de bloqueio do apoio lombar | |

Alterar o ajuste de peso

O banco pode ser ajustado de forma a proporcionar uma condução suave e confortável.

Importante: Para ajustar o banco ao peso dos condutores, o condutor tem de estar sentado e a chave da ignição tem de ser movida para a posição On.

O banco é ajustado ao peso do condutor puxando ou carregando na alavanca de ajuste de peso (Figura 31).

O peso do condutor é correctamente ajustado quando a seta se encontra no meio da janela de visualização.

Nesta área de visualização, o banco pode ser ajustado para um mínimo movimento da mola.

Quando o ajuste mínimo/máximo de peso tiver sido alcançado, pode ouvir alcançar o batente superior ou inferior.

Importante: Para evitar ferimentos no operador e/ou danificar a máquina, o ajuste do peso do condutor e o assento tem de ser verificado e ajustado antes da operação da máquina.

Nota: Para evitar danos no compressor durante o ajuste de peso, o compressor tem de ser operado no máximo durante um minuto.

Alterar a posição do banco

O banco pode deslocar-se para a frente e para trás. Posicione o banco de forma a obter o melhor controlo possível da máquina e o maior conforto.

1. Para ajustar, desloque a alavanca para cima e desbloqueie o banco (Figura 31).
2. Deslize o banco para a posição desejada e solte a alavanca para bloquear na posição.
3. Certifique-se de que o banco está bloqueado no lugar tentando deslocá-lo para trás e para a frente.

Nota: Não opere a alavanca de bloqueio durante a operação da máquina.

Mudar o apoio lombar

O apoio lombar aumenta o conforto do banco e o desempenho do condutor.

As costas do banco podem ser ajustadas para proporcionar um apoio lombar personalizado para a parte de baixo das suas costas.

Rodando o manípulo de ajuste para cima, a curvatura na parte superior da almofada do apoio lombar pode ser ajustada. Rodando o manípulo de ajuste para baixo, a curvatura na parte inferior da almofada do apoio lombar pode ser ajustada (Figura 31).

0 = Sem curvatura

1 = Curvatura máxima na parte superior

2 = Curvatura máxima na parte inferior

Ajustar os apoios dos braços

Os apoios dos braços podem ser dobrados para trás, se necessário, e a altura pode ser individualmente ajustada.

Para ajustar a altura dos apoios dos braços, separe a tampa redonda (Figura 31) da cobertura, desaperte a

porca hexagonal (13 mm) por detrás e ajuste os apoios dos braços para a posição desejada e aperte a porca. Substitua a tampa na porca.

⚠ AVISO

Não instale o apoio do braço na posição mais inferior, uma vez que o enrolador do cinto de segurança pode não funcionar correctamente.

Alterar o ângulo do apoio do braço

O ângulo do apoio do braço pode ser ajustado para maior conforto dos operadores.

Para ajustar o ângulo dos apoios dos braços, rode o manípulo de ajuste (Figura 31).

Ao rodar o manípulo para o exterior (+) a parte da frente do apoio do braço é elevada, ao rodar o manípulo para o interior (-) é descida.

Alterar a posição do apoio lombar

As costas do banco podem ser ajustadas para oferecer maior conforto. Posicione as costas do banco de forma a ficarem o mais confortáveis possível.

Puxe a alavanca de bloqueio para libertar o trinco do apoio lombar (Figura 31). Ao libertar o trinco do apoio lombar, não aplique força no apoio pressionando contra ele.

Ao exercer pressão na frente ou traseira do banco, este pode ser movido para a posição desejada. Solte a alavanca de bloqueio para fixar o apoio essa posição.

Nota: O apoio lombar não deve poder mover-se em qualquer direcção depois de ter sido bloqueado.

Subir/descer o banco

Para aceder ao sistema hidráulico e a outros sistemas sob o banco, precisa de desengatar o banco e de o oscilar para a frente.

1. Mova o trinco do banco, localizado no lado esquerdo do banco, para trás para soltar o banco e empurre para a frente na parte superior do banco (Figura 32).

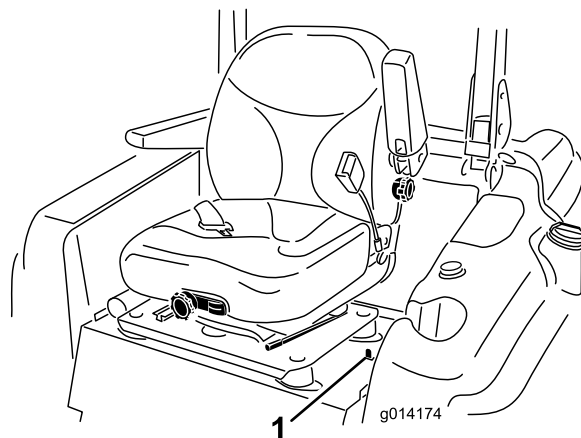


Figura 32

1. Fecho do banco

2. Para baixar o banco, empurre a barra de libertação do fecho do banco e baixe o banco para a posição bloqueada.

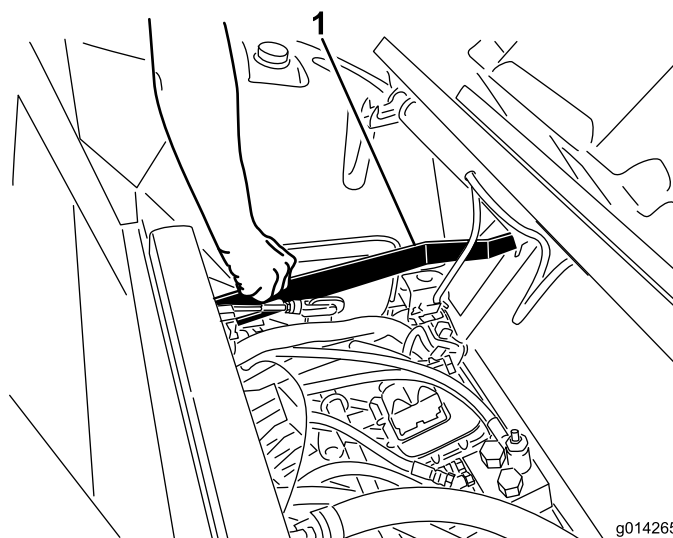


Figura 33

1. Barra de libertação do fecho do banco

Empurrar a máquina à mão

Se a máquina se avariar, ficar sem gasolina, etc. pode ser necessário empurrá-la. Para o fazer precisa primeiro de abrir as válvulas hidráulicas de derivação.

Importante: Empurre a máquina sempre manualmente e nunca por uma grande distância. Nunca reboque a máquina para não ocorrerem danos no sistema hidráulico.

Empurrar a máquina

1. Desengate a tomada de força (PTO), rode a chave da ignição para Off e engate o travão de mão.

2. Retire a chave da ignição. **Ambas as válvulas de derivação têm de estar abertas.**
3. Levante o banco.
4. Rode cada válvula de derivação no sentido contrário aos ponteiros do relógio 1 volta (Figura 34).

Isto permite que o fluido hidráulico passe pela bomba, possibilitando a rotação das rodas.

Importante: Não rode as válvulas de derivação mais do que 1 volta. Isto evita que as válvulas saiam do corpo e provoquem a fuga do fluido.

5. Desengate o travão de mão antes de empurrar.

Mudar a operação da máquina

Rode cada válvula de derivação no sentido dos ponteiros do relógio 1 volta e aperte-as à mão (aperte cerca de 8 Nm) (Figura 34).

Nota: não aperte demasiado as válvulas de derivação.

A máquina não anda a menos que as válvulas de derivação estejam ligadas.

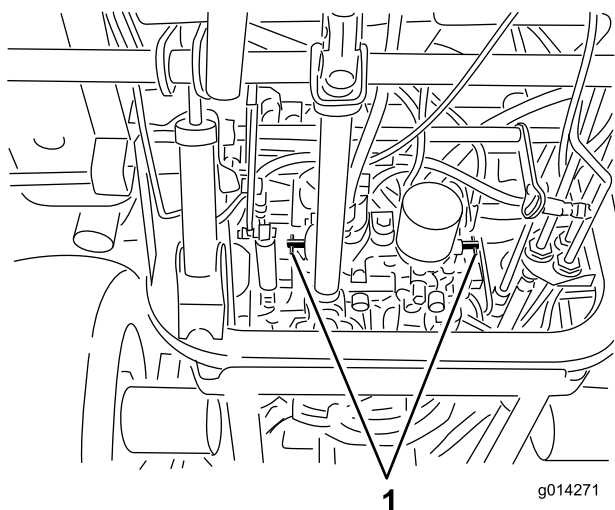


Figura 34

1. Válvulas de derivação

Colocar máquinas num atrelado ou carrinha

Tome todas as precauções necessárias quando colocar unidades num atrelado ou carrinha. É necessária uma rampa cuja largura seja maior do que a dos pneus traseiros em vez de rampas individuais para cada lado da unidade (Figura 35). A secção traseira inferior da estrutura do tractor prolonga-se para trás entre as rodas traseiras e serve como batente para impedir o capotamento para trás. Se tiver uma rampa com a

largura total está a proporcionar uma superfície para que os membros da estrutura possam contactar caso a unidade comece a capotar para trás. Se não for possível utilizar uma rampa com a largura total, utilize rampas individuais suficientes para simular uma única rampa a toda a largura.

A rampa deve ser suficientemente comprida de modo a que o ângulo não exceda os 15 graus (Figura 35). Um ângulo mais acentuado pode fazer com que os componentes da máquina fiquem presos, à medida que a máquina se desloca da rampa para o atrelado ou carrinha. Os ângulos mais acentuados também podem fazer tombar a máquina para trás. Se, quando colocar a máquina num atrelado/carrinha, estiver num declive ou próximo, posicione o atrelado/carrinha na parte inferior do declive e a rampa na parte superior. Este procedimento minimiza o ângulo da rampa. O atrelado ou carrinha deve estar o mais nivelado possível.

Importante: Não tente virar a máquina quando esta estiver sobre a rampa; pode perder o controlo e fazê-la sair da rampa.

Evite acelerações bruscas quando estiver a subir a rampa com a máquina; do mesmo modo, evite travagens bruscas quando estiver a descer a rampa. Estas duas manobras podem fazer a máquina inclinar-se para trás.

⚠ AVISO

Colocar uma unidade num atrelado ou carrinha aumenta a possibilidade de capotamento para trás e pode provocar graves ferimentos ou morte.

- Tome todas as precauções necessárias quando utilizar a unidade numa rampa.
- Utilize uma única rampa com a largura total; Não utilize rampas individuais para cada lado da unidade.
- Se se tiverem que utilizar rampas individuais, utilize rampas suficientes para criar uma superfície de rampa contínua que seja mais larga que a unidade.
- Não exceda um ângulo de 15 graus entre a rampa e o solo ou entre a rampa e atrelado ou carrinha.
- Evite uma aceleração súbita enquanto a máquina sobre a rampa para evitar capotar para trás.
- Evite uma desaceleração súbita enquanto a máquina desce a rampa para evitar capotar para trás.

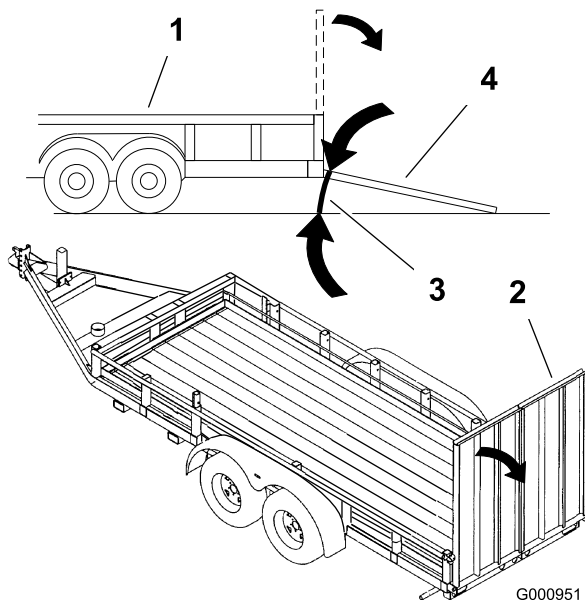


Figura 35

- | | |
|---------------------------|---|
| 1. Atrelado | 3. Não superior a 15 graus |
| 2. Rampa de largura total | 4. Rampa de largura total – vista lateral |

Transportar máquinas

⚠ AVISO

Conduzir na via pública sem sinais de viragem, luzes, sinais reflectores ou um símbolo a indicar veículo lento é perigoso e pode provocar acidentes pessoais.

Não conduza a máquina na via pública nem numa estrada sem os sinais, as luzes e/ou as marcações exigidas pelos regulamentos locais.

Utilize um atrelado para trabalhos pesados ou uma carrinha para transportar a máquina. Verifique se o atrelado ou carrinha tem toda a iluminação e sinalização exigidas por lei. Leia atentamente todas as instruções de segurança. Esta informação pode contribuir para evitar que o utilizador e outras pessoas sofram acidentes.

Para transportar a máquina:

- Certifique-se de que o seu veículo, engate, correntes de segurança e atrelado são adequados para a carga que vai puxar e de que estão em conformidade com todas as regras de trânsito da sua área.
- Engate o travão e bloqueie as rodas.
- Prenda bem a máquina ao atrelado ou carrinha com tiras, correntes, cabos ou cordas conforme exigido pelas regras de trânsito da sua área (Figura 36).

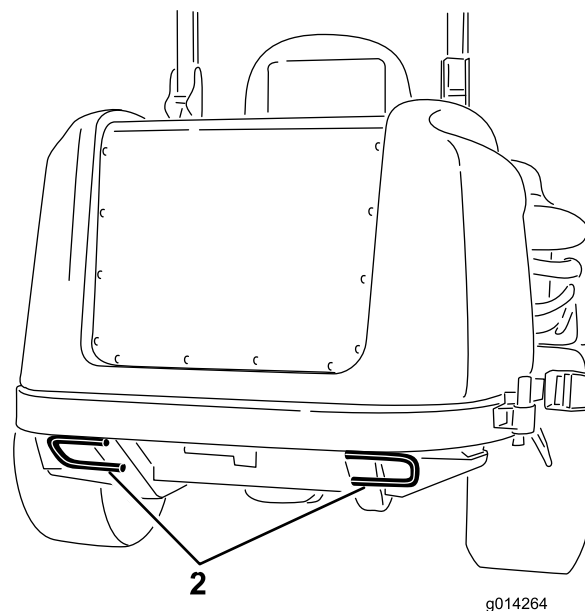
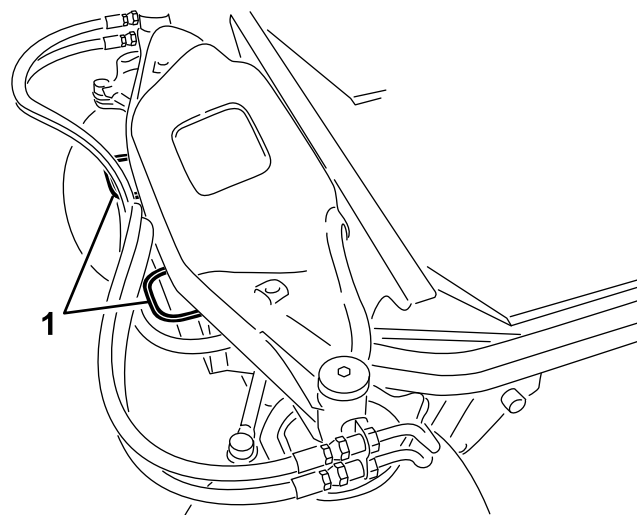


Figura 36

- | | |
|-------------------------------|--------------------------------|
| 1. Ponto de reboque dianteiro | 2. Pontos de fixação traseiros |
|-------------------------------|--------------------------------|

Sugestões de utilização

Ajuste do acelerador/velocidade

Para manter uma potência suficiente da máquina e da plataforma ao cortar, opere o motor na posição de acelerador mais rápida e ajuste a velocidade consoante as condições. Aconselha-se a regra seguinte: diminuir a velocidade à medida que a carga nas lâminas de corte aumenta e aumentar a velocidade quando a carga nas lâminas diminui.

Direcção de corte

Alterne a direcção de corte para evitar fazer carreiras com o decorrer do tempo. Isto também ajuda a dispersar as aparas de relva o que melhora a decomposição e a fertilização.

Velocidade de corte

Para melhorar a qualidade do corte, utilize uma velocidade mais lenta.

Evita cortar demasiado baixo

Se a largura de corte do cortador for mais larga do que o cortador que utilizou anteriormente aumente a altura de corte para garantir que a relva irregular não fica demasiado curta.

Selecione a altura de corte que mais se adequa à operação

Retire cerca de 25 mm ou não exceda 1/3 das folhas da relva ao cortar. Em casos de relva excepcionalmente viçosa e densa, poderá optar por abrandar a velocidade de avanço e/ou subir a altura de corte para a configuração imediatamente a seguir.

Importante: Se cortar mais de 1/3 da relva sem lâmina ou em relva dispersa e comprida ou em condições secas, recomenda-se a utilização de lâminas de ranhura plana para reduzir a sujidade trazida pelo ar, os detritos e poupar o componente de transmissão da plataforma.

Relva comprida

Se a relva crescer um pouco mais do que o normal ou se estiver muito húmida, utilize uma altura de corte superior ao normal e corte a relva. Depois volte a cortar a relva utilizando a altura de corte mais pequena habitual.

Mantenha o cortador limpo

Limpe as aparas e a sujidade da parte de baixo do cortador após cada utilização. Se se acumularem relva e sujidade dentro do cortador a qualidade do corte fica insatisfatória.

Para reduzir o risco de incêndio, mantenha o motor, abafador, compartimento da bateria, travão de estacionamento, unidades de corte e o compartimento do depósito de combustível sem folhas e ervas ou lubrificante em excesso. Limpe as zonas que tenham óleo ou combustível derramado.

Manutenção das lâminas

Mantenha as lâminas afiadas em toda a época de corte porque uma lâmina afiada corta direito sem rasgar nem estragar as folhas da relva. Quando se rasga ou danifica a relva, esta fica castanha nas extremidades, cresce mais devagar e torna-se mais susceptível a doenças. Verifique as lâminas diariamente para ver se estão afiadas, se estão gastas ou danificadas. Afie as lâminas se for necessário. Se uma lâmina estiver danificada ou gasta, substitua-a imediatamente por uma lâmina sobressalente genuína da Toro. Consulte a Manutenção das lâminas de corte.

Maximizar o desempenho do ar condicionado

- Para limitar o aquecimento pelo sol, estacione a máquina numa área à sombra ou deixe as portas abertas quando sob sol directo.
- Certifique-se de que a válvula de bloqueio do aquecimento está fechada.
- Verifique se o filtro do ar condicionado está limpo.
- Certifique-se de que verifica se as aletas do condensador do ar condicionado estão limpas.
- Opere a ventoinha do ar condicionado na configuração de velocidade média.
- Verifique o vedante contínuo entre o tecto e o revestimento. Ajuste consoante o necessário.
- Meça a temperatura do ar na ventilação central frontal no revestimento da cabina (habitualmente estabiliza a um valor inferior ou igual a 10 graus C)
- Consulte o manual de assistência para obter informações adicionais

Manutenção

Nota: Determine os lados direito e esquerdo da máquina a partir da posição normal de utilização.

Plano de manutenção recomendado

Intervalo de assistência	Procedimento de manutenção
Após as primeiras 10 horas	<ul style="list-style-type: none">• Verifique a tensão da correia do alternador.• Verifique a tensão da correia do compressor do ar condicionado (modelos com cabina)• Aperte as porcas das rodas.
Após as primeiras 50 horas	<ul style="list-style-type: none">• Mude o lubrificante da caixa de engrenagens da plataforma do cortador• Substitua o filtro e o óleo do motor.
Após as primeiras 200 horas	<ul style="list-style-type: none">• Substitua o filtro do óleo hidráulico.
Em todas as utilizações ou diariamente	<ul style="list-style-type: none">• Testar o sistema de segurança.• Verifique o funcionamento dos interruptores de segurança.• Verifique o nível de óleo do motor.• Verifique o nível de líquido de arrefecimento do motor.• Limpe o radiador com ar comprimido (não utilize água)• Verifique o nível do fluido hidráulico.• Verifique as lâminas do cortador.• Limpe a plataforma do cortador.
A cada 50 horas	<ul style="list-style-type: none">• Lubrifique os rolamentos e bocais de lubrificação dos casquilhos.• Verifique as ligações dos cabos da bateria.• Verifique a pressão dos pneus.• Verifique o estado das correias de transmissão das lâminas na plataforma do cortador.• Limpe o filtro do ar condicionado. (Limpe com maior frequência se houver muita poeira e sujidade)
A cada 100 horas	<ul style="list-style-type: none">• Verifique a tensão da correia do alternador.• Verifique a tensão da correia do compressor do ar condicionado (modelos com cabina)
A cada 150 horas	<ul style="list-style-type: none">• Verifique o lubrificante na caixa de engrenagens da plataforma do cortador.• Substitua o filtro e o óleo do motor.
A cada 200 horas	<ul style="list-style-type: none">• Verifique as mangueiras e vedantes do sistema de arrefecimento. Substitua se estiverem partidas ou gastas.• Aperte as porcas das rodas.
A cada 250 horas	<ul style="list-style-type: none">• Limpe os filtro de ar da cabina. (Substitua-os se estiverem gastos ou excessivamente sujos.)• Limpe a serpentina do ar condicionado. (Limpe com maior frequência se houver muita poeira e sujidade)
A cada 400 horas	<ul style="list-style-type: none">• Mude o lubrificante da caixa de engrenagens da plataforma do cortador• Efectue a manutenção do filtro de ar. (Efectue manutenção ao filtro do ar antes do indicador do filtro de ar ficar vermelho. Faça a manutenção mais frequentemente se estiver muito sujo ou em situações de pó.)• Substitua o recipiente do filtro de combustível.• Verifique as tubagens de combustível e respectivas ligações.
A cada 800 horas	<ul style="list-style-type: none">• Substitua o filtro do óleo hidráulico.• Inspeccione a limpeza da válvula do motor. Consulte o Manual de Utilização do Motor.
A cada 1500 horas	<ul style="list-style-type: none">• Substitua as mangueiras móveis.
Cada 2 anos	<ul style="list-style-type: none">• Drene e limpe o depósito de combustível.• Lave o sistema de arrefecimento e substitua o fluido.

Importante: Consulte o *Manual de utilização do motor* para obter informações sobre os procedimentos de manutenção adicionais. Um Manual de Manutenção detalhado está igualmente disponível para compra no seu Distribuidor Autorizado Toro.

Lista de manutenção diária

Copie esta página para uma utilização de rotina.

Verificações de manutenção	Para a semana de:						
	2 ^a	3 ^a	4 ^a	5 ^a	6 ^a	Sáb.	Dom.
Verificar o funcionamento dos interruptores de segurança							
Verificar o deflector de relva quando este estiver em baixo (caso aplicável)							
Verificar o funcionamento do travão de mão							
Verificar o nível de combustível							
Verificar nível de óleo hidráulico							
Verificar o nível de óleo do motor							
Verificar o nível de fluido do sistema de arrefecimento							
Verificar a drenagem do separador de água/combustível							
Verificar o indicador de bloqueio do filtro do ar ³							
Verificar se há detritos no radiador e no painel							
Verificar se o motor faz ruídos estranhos ¹							
Verificar ruídos de funcionamento estranhos							
Verificar se as mangueiras hidráulicas estão danificadas							
Verificar se há fugas de fluido							
Verificar a pressão dos pneus							
Verificar o funcionamento do painel de instrumentos							
Verificar o estado das lâminas							
Lubrificar todos os bocais de lubrificação ²							
Retocar a pintura danificada							
<p>1. Em caso de arranque difícil, fumo excessivo ou funcionamento irregular, verifique as velas de incandescência e os bicos dos injectores.</p> <p>2. Imediatamente após cada lavagem, independentemente do intervalo previsto.</p> <p>3. Se o indicador estiver vermelho</p>							

Notas sobre zonas problemáticas		
Inspeção executada por:		
Item	Data	Informação

⚠ CUIDADO

Se deixar a chave na ignição, alguém pode ligar acidentalmente o motor e feri-lo, a si ou às pessoas que se encontrarem próximo da máquina.

Retire a chave da ignição antes de fazer qualquer revisão.

GROUNDMASTER 360

QUICK REFERENCE AID

CHECK/SERVICE (daily)

1. OIL LEVEL, ENGINE
2. OIL LEVEL, HYDRAULIC TANK
3. COOLANT LEVEL, RADIATOR
4. FUEL /WATER SEPARATOR
5. PRECLEANER - AIR CLEANER
6. RADIATOR SCREEN
7. BRAKE FUNCTION
8. TIRE PRESSURE
9. BATTERY
10. BELTS - DECK, FAN, ALTERNATOR
11. GEARBOX

GREASING - SEE OPERATOR'S MANUAL

FLUID SPECIFICATIONS/CHANGE INTERVALS

SEE OPERATOR'S MANUAL FOR INITIAL CHANGES	FLUID TYPE	CAPACITY	CHANGE INTERVAL*		FILTER PART NO.
			FLUID	FILTER	
A. ENGINE OIL	4 CYL.-1.5L	SAE 15W-40*	5.5 QTS. (5.2 LITERS)	150 HRS.	108-3841
	3 CYL.-1.1L		3.9 QTS. (3.7 LITERS)	150 HRS.	
B. HYDRAULIC CIRCUIT OIL	MOBIL 424	4.5 GALS. (17 LITERS)	800 HRS.	800 HRS.	108-5194
C. AIR CLEANER				SEE INDICATOR	108-3810
D. WATER SEPARATOR				400 HRS.	110-9049
E. FUEL TANK	NO. 2-Diesel	13.5 GALS. (51.1 LITERS)	Drain and flush, 2 yrs.		
F. COOLANT	50/50 Ethylene glycol/water	8 QTS. (7.5 LITERS)	Drain and flush, 2 yrs.		
G. GEARBOX	SAE EP90W	12 oz. (355 ml)	400 HRS.		

*SEE OPERATOR'S MANUAL FOR INITIAL CHANGES / WINTER USE.

Figura 37

Tabela de intervalos de revisão

Procedimentos a efectuar antes da manutenção

Utilizar a barra de apoio do capot

1. Solte os trincos do capot.
2. Eleve o capot até que a barra de apoio possa ser colocada por detrás do tubo do chassis (Figura 38).
3. Baixe o capot até que a barra esteja na frente e apoiada no tubo do chassis.

4. Para descer o capot, eleve o capot até que a barra de apoio possa ser subida acima do tubo do chassis e, em seguida, baixe o capot.
5. Prenda os trincos do capot

Lubrificação

Lubrificação de rolamentos e casquilhos

Intervalo de assistência: A cada 50 horas

A máquina possui bocais de lubrificação que deverão ser lubrificados regularmente com massa lubrificante n° 2 para utilizações gerais, à base de lítio. Se a máquina for utilizada em condições normais, deverá lubrificar todas as bielas e buchas após cada 50 horas de funcionamento. Os rolamentos e casquilhos devem ser lubrificados diariamente em condições de trabalho extremas em termos de poeira ou sujidade. Se a poeira ou sujidade penetrar no interior dos rolamentos e casquilhos pode acelerar o processo de desgaste. Lubrifique os bocais de lubrificação imediatamente após cada lavagem, independentemente do intervalo previsto.

1. Limpe os bocais de lubrificação de modo a evitar a penetração de matérias estranhas nas bielas ou buchas.
2. Introduza massa lubrificante nos bocais.
3. Limpe a massa lubrificante em excesso.

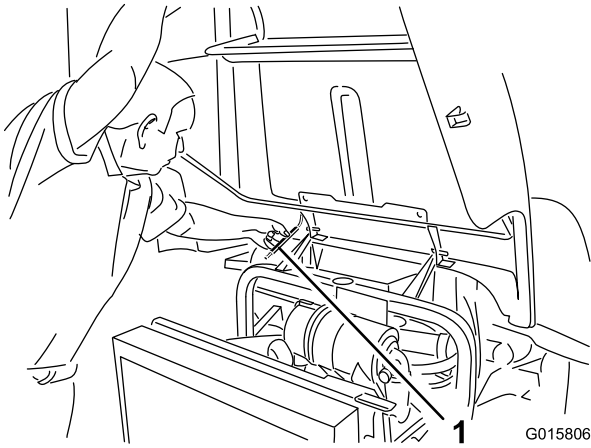
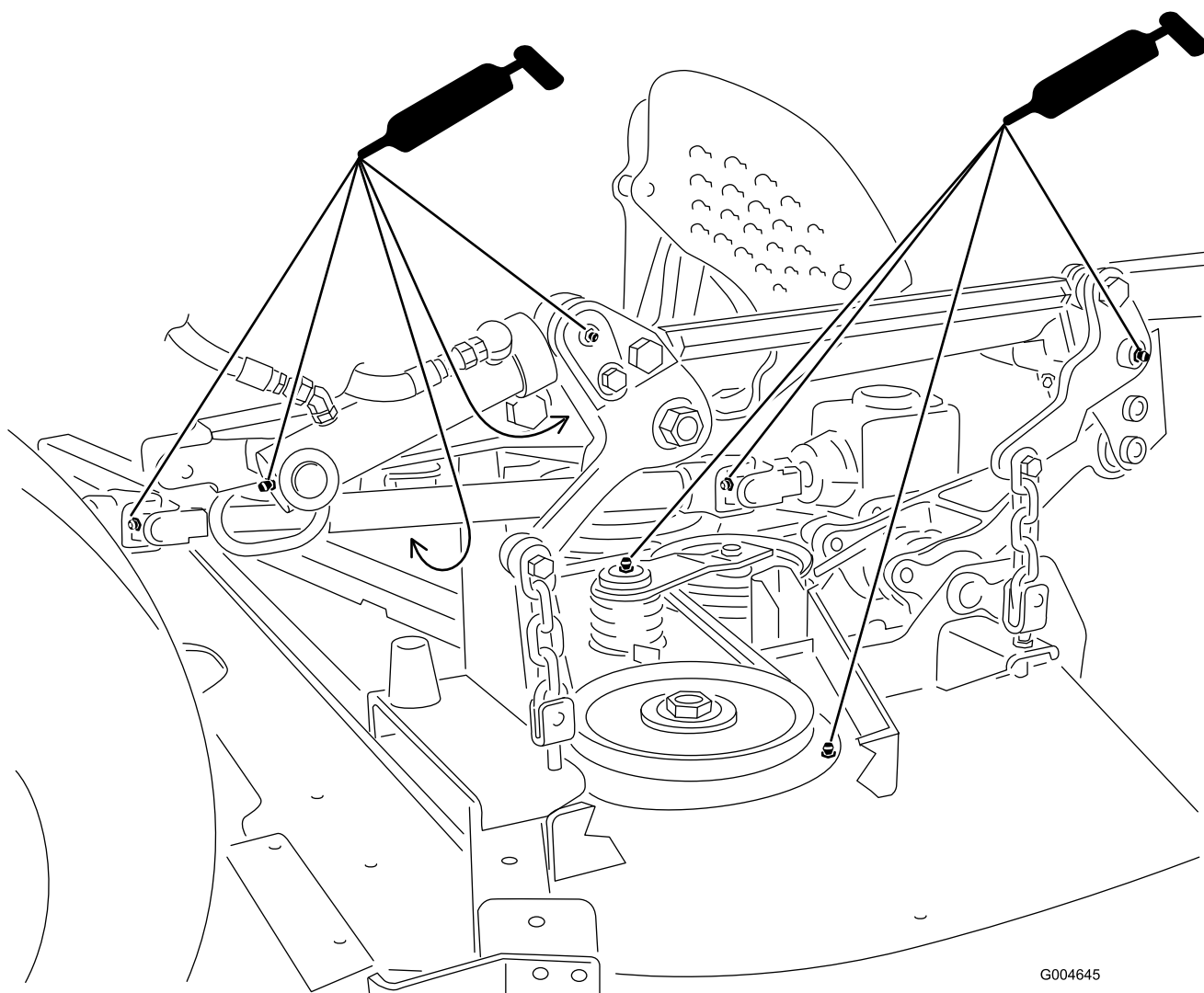


Figura 38

1. Barra de apoio
-



G004645

Figura 39

Nota: Ao lubrificar as uniões em U do veio da tomada de força (Figura 39), certifique-se de que também aplica lubrificante nas estrias no veio.

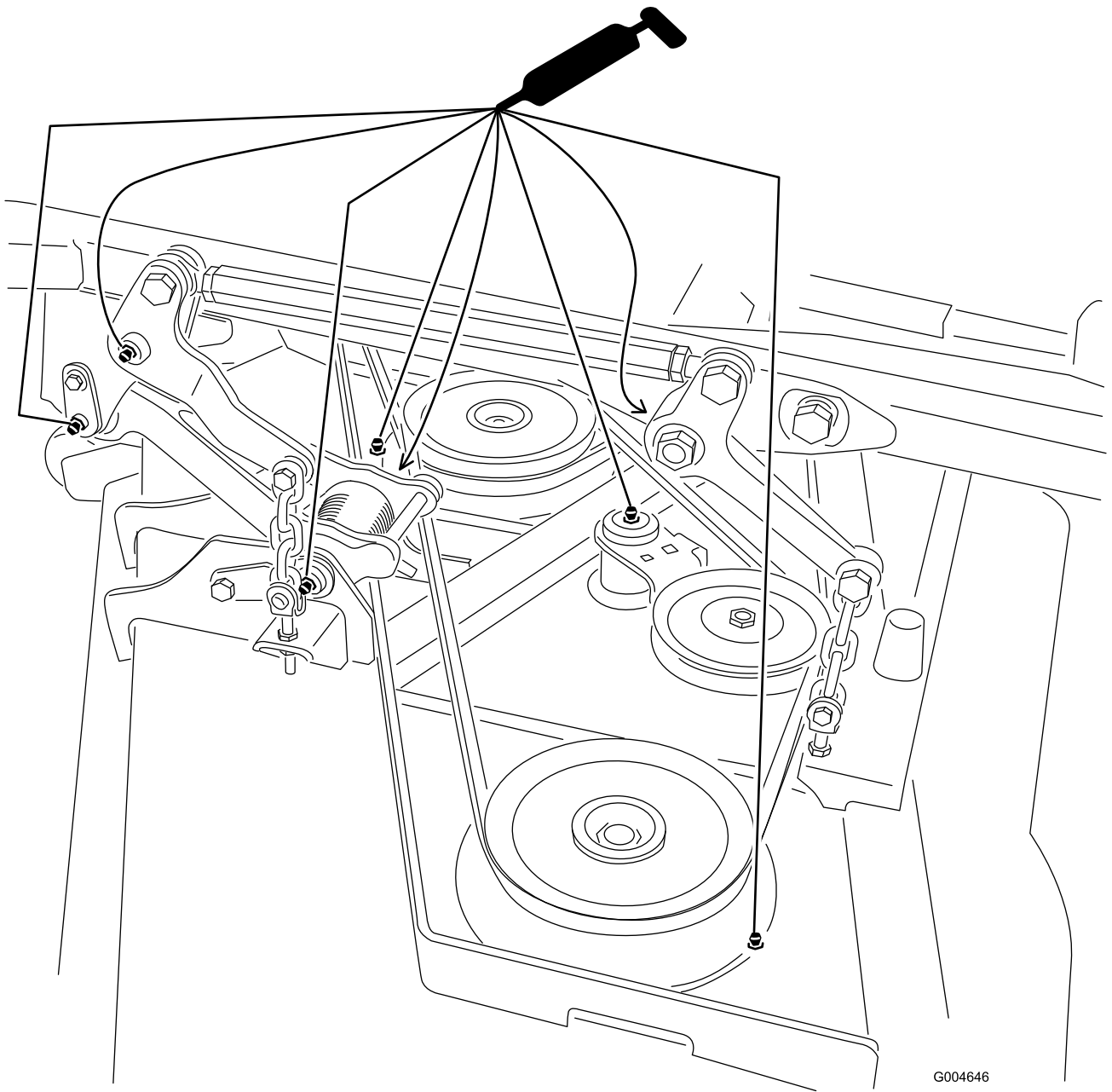


Figura 40

Nota: Para aceder aos bocais de lubrificação da direcção traseira, tem de se remover o compartimento de armazenamento.

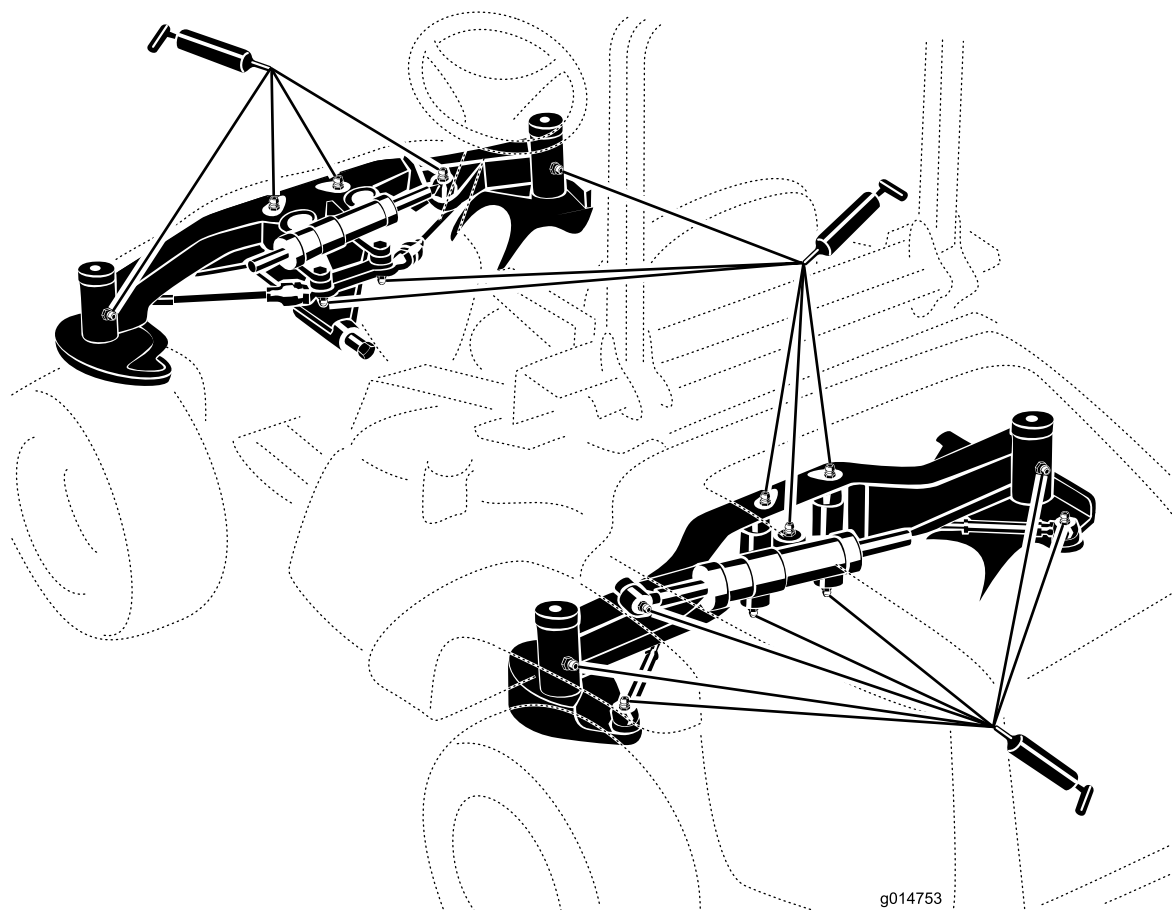


Figura 41

Nota: A duração dos rolamentos pode ser afectada negativamente por procedimentos incorrectos de lavagem. Não lave a máquina enquanto estiver quente e evite apontar o spray de alta pressão ou volume aos rolamentos ou vedantes.

Manutenção do lubrificante da caixa de engrenagens da plataforma do cortador

A caixa de velocidades foi concebida para funcionar com o lubrificante para engrenagens SAE 80-90. Apesar da caixa de velocidades ser vendida com lubrificante de fábrica, verifique o seu nível antes de operar a unidade de corte pela primeira vez e cada 150 horas de funcionamento a partir daí. Mude o lubrificante na caixa de engrenagens a cada 400 horas de funcionamento.

Verificação do lubrificante da caixa de engrenagens da plataforma do cortador

Intervalo de assistência: A cada 150 horas

1. Coloque a máquina e a unidade de corte numa superfície plana.
2. Baixe a plataforma do cortador até uma altura de corte de 2,5 cm.
3. Desengate a tomada de força, liberte o pedal de tracção e aplique o travão de mão.
4. Desloque a alavanca do acelerador para a posição Slow, desligue o motor, retire a chave e espere que todas as peças em movimento parem antes de deixar a posição de operação.
5. Levante o descanso para os pés deixando à vista a parte de cima da plataforma do cortador.
6. Retire a vareta/tampão de enchimento da parte superior da caixa de velocidades (Figura 42) e verifique se há lubrificante entre as marcas da vareta.

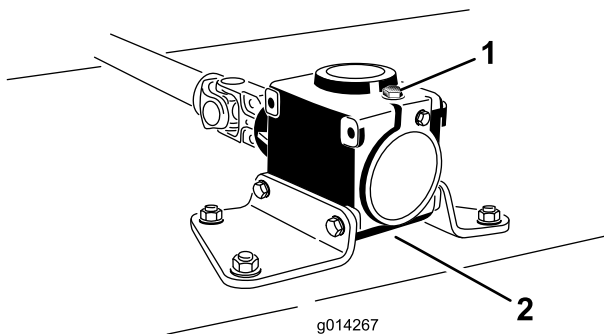


Figura 42

1. Tampão de enchimento e vareta 2. local de drenagem

7. Se o nível de lubrificante estiver baixo, adicione lubrificante suficiente até o nível ficar entre as marcas na vareta.

Nota: Não encha demasiado a caixa de velocidades pois poderá danificá-la.

Mudar o lubrificante da caixa de engrenagens da plataforma do cortador

Intervalo de assistência: Após as primeiras 50 horas

A cada 400 horas

1. Coloque a máquina e a unidade de corte numa superfície plana.
2. Baixe a plataforma do cortador até uma altura de corte de 2,5 cm.
3. Desengate a tomada de força, liberte o pedal de tracção e aplique o travão de mão.
4. Desloque a alavanca do acelerador para a posição Slow, desligue o motor, retire a chave e espere que todas as peças em movimento parem antes de deixar a posição de operação.
5. Levante o descanso para os pés deixando à vista a parte de cima da plataforma do cortador.
6. Retire a vareta/bujão de enchimento da parte de cima da transmissão (Figura 42).
7. Coloque um recipiente por baixo do bujão de drenagem que se encontra sob a transmissão e retire o bujão deixando o lubrificante drenar para dentro do recipiente.
8. Volte a colocar o bujão de drenagem.
9. Adicione lubrificante suficiente, cerca de 283 ml até o nível ficar entre as marcas na vareta.

Nota: Não encha demasiado a caixa de velocidades pois poderá danificá-la.

Manutenção do motor

Manutenção do filtro de ar

Intervalo de assistência: A cada 400 horas

Verifique se existe algum dano no corpo do filtro de ar que possa provocar uma fuga de ar. Substitua caso danificado. Verifique todo o sistema de admissão para ver se tem fugas, se está danificado ou se há braçadeiras das mangueiras soltas.

Faça a manutenção ao filtro de ar apenas quando o indicador de manutenção (Figura 43) o exigir. Mudar o filtro de ar antes de ser necessário apenas aumenta a possibilidade de entrar sujeidade no motor quando se retira o filtro.

Importante: Certifique-se de que a cobertura está correctamente assente e veda com o corpo do filtro de ar.

1. Liberte o trinco que fixa a cobertura do filtro de ar ao respectivo corpo (Figura 43).

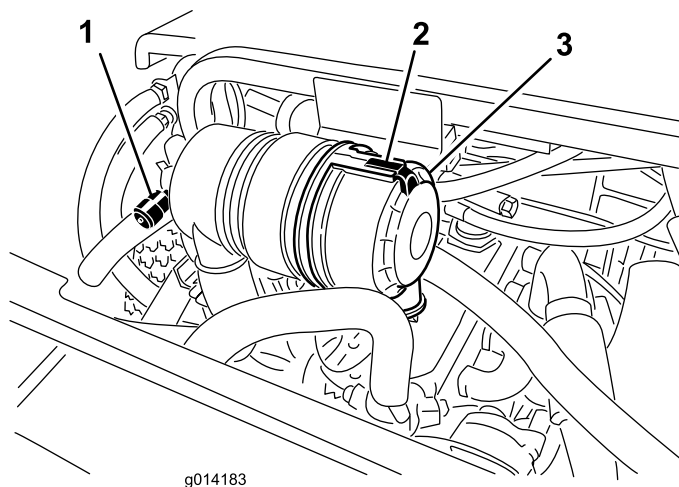


Figura 43

1. Indicador de serviço do filtro de ar
2. Cobertura do filtro de ar
3. Trinco da cobertura do filtro de ar

2. Retire a cobertura do corpo do filtro de ar. Antes de remover o filtro, utilize ar de baixa pressão (276 kPa [40 psi], limpo e seco) para ajudar a retirar grandes acumulações de detritos que se encontram entre o lado de fora do filtro e o recipiente. **Evite utilizar ar de alta pressão que poderia forçar a sujeidade através do filtro fazendo-a entrar no sistema de admissão.**

Este processo de limpeza evita que a sujeidade migre para dentro da admissão quando se retira o filtro.

3. Retire e substitua o filtro.

Não se recomenda a limpeza do elemento usado devido a possibilidade de danos no meio do filtro. Inspeccione o filtro novo para ver se sofreu danos durante o transporte, verificando a extremidade vedante do filtro e o corpo. **Não utilize um elemento danificado.** Insira um filtro novo aplicando pressão no anel exterior do elemento para o assentar no recipiente. **Não pressione a zona central do filtro porque esta é muito flexível.**

4. Limpe a porta de ejeção de sujidade que se encontra na tampa amovível. Retire a válvula de saída em borracha para fora da tampa, limpe a cavidade e volte a colocar a válvula de saída.
5. Instale a tampa orientando a válvula de saída de borracha para uma posição descendente – entre cerca de 5:00 a 7:00 quando vista da extremidade.
6. Fixe o trinco.

Verificação do nível de óleo do motor

Intervalo de assistência: Em todas as utilizações ou diariamente

O motor já é enviado com óleo no cárter; no entanto, o nível de óleo deverá ser verificado antes e depois de ligar o motor pela primeira vez.

A capacidade do cárter do motor de 1,5 l é de cerca de 5,2 l com o filtro. A capacidade do cárter do motor de 1,1 l é de cerca de 3,7 l com o filtro.

Utilize óleo de motor de alta qualidade que satisfaça as seguintes especificações:

- Nível de classificação API necessário: CH-4, CI-4 ou superior
- Óleo preferido: SAE 15W-40 (acima de -17°C)
- Óleo alternativo: SAE 10W-30 ou 5W-30 (todas as temperaturas)

O óleo Toro Premium Engine encontra-se disponível no seu distribuidor, na viscosidade 15W-40 ou 10W-30.

1. Coloque a máquina numa superfície nivelada, pare o motor, aplique o travão de mão e retire a chave da ignição.
2. Abra o capot.
3. Retire a vareta, limpe-a e volte a colocá-la (Figura 44).

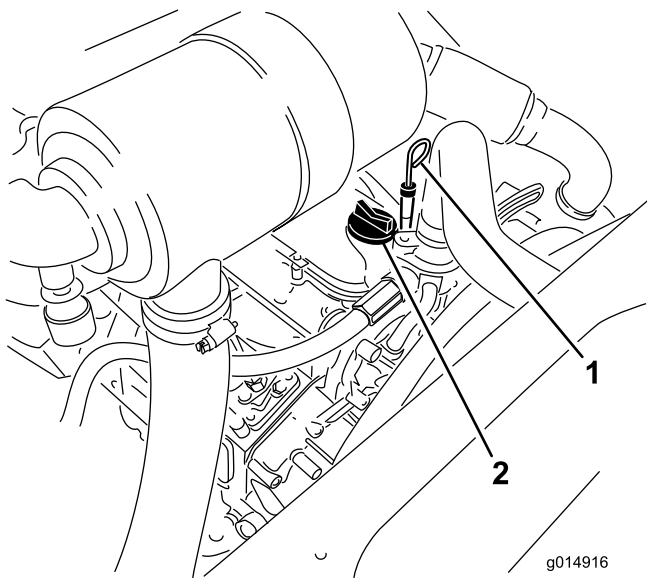


Figura 44

1. Vareta
2. Tampão de enchimento de óleo

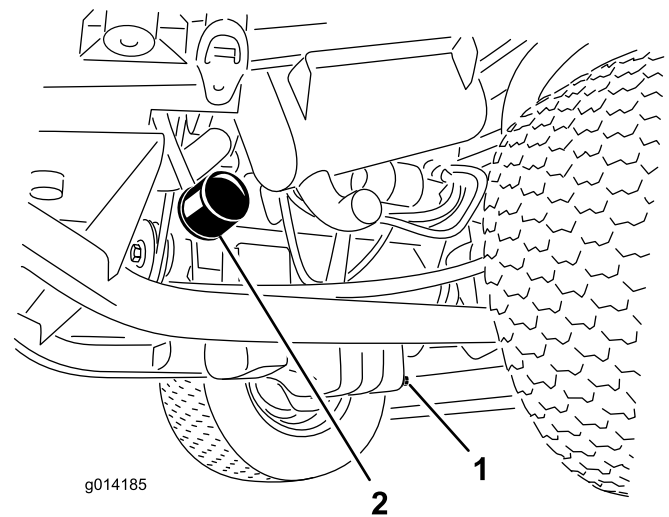


Figura 45

1. Tampão de escoamento
2. Filtro do óleo do óleo

4. Retire a vareta e verifique o nível de óleo na vareta. O nível de óleo deverá atingir a marca Full (Cheio).
5. Se o nível de óleo se encontrar abaixo da marca Full (Cheio) da vareta, retire o tampão de enchimento (Figura 44) e adicione óleo até que o nível atinja a marca Full.

Não encha demasiado.

Importante: Certifique-se de que mantém o nível do óleo do motor entre os limites superior e inferior no indicador do óleo. Podem ocorrer avarias no motor em resultado de se encher com óleo do motor a mais ou a menos.

6. Volte a montar a tampa e feche o capot.

Substituição do óleo e filtro do motor

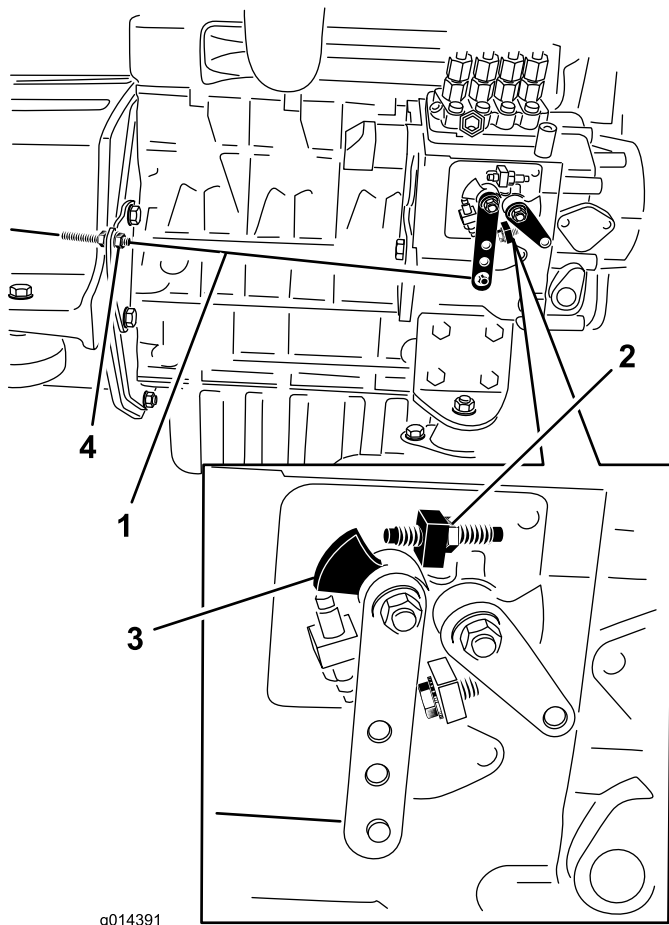
Intervalo de assistência: Após as primeiras 50 horas
A cada 150 horas

1. Retire o tampão de escoamento (Figura 45) e deixe o óleo escorrer para um recipiente adequado.

2. Quando o óleo parar, volte a montar o tampão de escoamento.
 3. Retire o filtro do óleo (Figura 45).
 4. Aplique uma leve camada de óleo limpo no vedante do filtro.
 5. Coloque o filtro de substituição no adaptador do filtro. Rode o filtro de óleo hidráulico no sentido dos ponteiros do relógio até que a junta de borracha toque no adaptador do filtro e, em seguida, aperte o filtro mais 1/2 volta.
- Importante:** Não aperte demasiado o filtro.
6. Adicione óleo no cárter; consulte o ponto Verificação do nível de óleo do motor.

Ajuste da alavanca do regulador

1. Mova a alavanca do acelerador para a frente da ranhura do painel de controlo e mova-a para trás cerca de 3 mm para a posição de ralenti FAST.
2. Verifique a posição da alavanca de controlo de velocidade na bomba de injeção de combustível do motor. A alavanca de controlo de velocidade deve estar em contacto com o parafuso de alta velocidade quando a alavanca de controlo do acelerador está na posição FAST (detenção) (Figura 46).



g014391

Figura 46

- | | |
|--------------------------------|---------------------------------------|
| 1. Cabo do regulador | 3. Alavanca de controlo de velocidade |
| 2. Parafuso de alta velocidade | 4. Porcas de bloqueio do cabo |

3. Se necessário, a posição das porcas de bloqueio do cabo de controlo do acelerador podem ser ajustadas até que a alavanca de controlo da velocidade entre em contacto com o parafuso de alta velocidade quando a alavanca de controlo do acelerador estiver em FAST (detenção) (Figura 46).
4. Certifique-se de que as porcas de bloqueio do cabo estão totalmente apertadas após o ajuste

Manutenção do sistema de combustível

Nota: Consulte Abastecimento de Combustível para obter informações sobre o combustível.

⚠ PERIGO

Em determinadas condições, o gasóleo e respectivos gases podem tornar-se inflamáveis e explosivos. Um incêndio ou explosão de combustível poderá provocar queimaduras e danos materiais.

- Utilize sempre um funil e encha o depósito de combustível no exterior, numa zona aberta, quando o motor se encontrar frio. Limpe todo o combustível derramado.
- Não encha completamente o depósito de combustível. Adicione combustível ao depósito de combustível até que o nível atinja a parte inferior do tubo de enchimento.
- Não fume quando se encontrar próximo de combustível e mantenha-se afastado de todas as fontes de chama ou faíscas que possam inflamar os vapores existentes nesse meio.
- Guarde o combustível num recipiente limpo e seguro e mantenha-o sempre bem fechado.

Manutenção do separador de água

Intervalo de assistência: A cada 400 horas

Retire a água ou outro tipo de contaminação do separador de água (Figura 47) diariamente. Substitua o recipiente do filtro após cada 400 horas de funcionamento.

1. Coloque um recipiente limpo debaixo do filtro de combustível.
2. Liberte o tampão de escoamento que se encontra na zona inferior do recipiente do filtro (Figura 47).

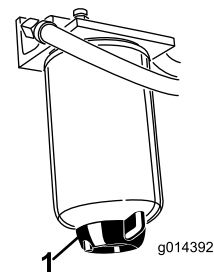


Figura 47

1. Tampão de escoamento do separador de água
3. Limpe a zona de montagem do recipiente do filtro.

4. Retire o recipiente do filtro e limpe a superfície de montagem.
5. Lubrifique a junta vedante do filtro com óleo limpo.
6. Monte o recipiente do filtro manualmente até que a gaxeta entre em contacto com a superfície de montagem, rodando em seguida esse recipiente mais 1/2 volta.
7. Aperte o tampão de escoamento que se encontra na zona inferior do recipiente do filtro.

Purgar o sistema de combustível

Deve purgar o sistema de combustível antes de por o motor a trabalhar caso tenha ocorrido uma das seguintes situações:

- Arranque inicial de uma máquina nova.
 - Paragem do motor por falta de combustível.
 - Manutenção dos componentes do sistema de combustível; ou seja, o filtro substituído, o separador com manutenção, etc.
1. Estacione a máquina numa superfície nivelada e certifique-se de que o depósito de combustível se encontra meio cheio.
 2. Abra o capota e prenda-o com a barra de apoio.
 3. Desaperte o parafuso de drenagem que se encontra na bomba de injeção de combustível (Figura 48) com uma chave de 12 mm.

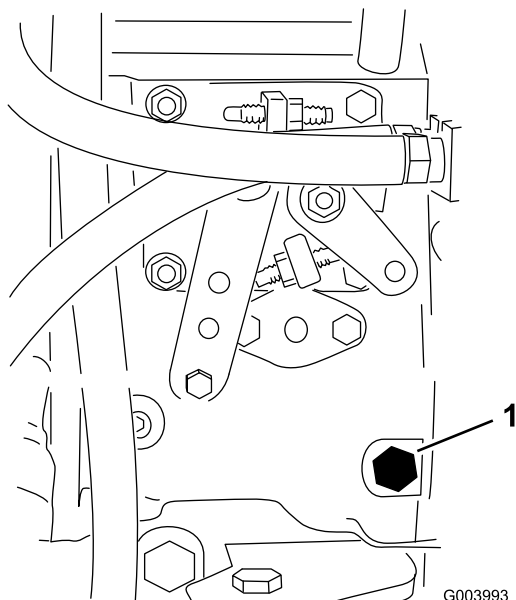


Figura 48

1. Parafuso de purga

4. Rode a chave da ignição para a posição On (ligar). Este procedimento irá activar a bomba de

combustível eléctrica, forçando a saída de ar através do parafuso de drenagem. Mantenha a chave na posição On (ligar) enquanto não sair um fluxo contínuo de combustível do parafuso.

5. Aperte o parafuso e rode a chave para a posição Off (Desligar).

Nota: Normalmente, o motor deverá arrancar após a conclusão dos procedimentos de drenagem. No entanto, se o motor não arrancar, isso poderá significar que ainda existe ar entre a bomba de injeção e os injectores; consultar a secção Escoamento de ar dos injectores.

Purga de ar dos injectores de combustível

Nota: Este procedimento apenas deverá ser utilizado se o sistema de combustível tiver sido drenado, utilizando os procedimentos de drenagem de ar normais, e o motor não funcionar; consulte a secção Drenagem do sistema de combustível.

1. Liberte a tubagem que se encontra ligada ao injector nº 1 e à estrutura de suporte da bomba de injeção (Figura 49).

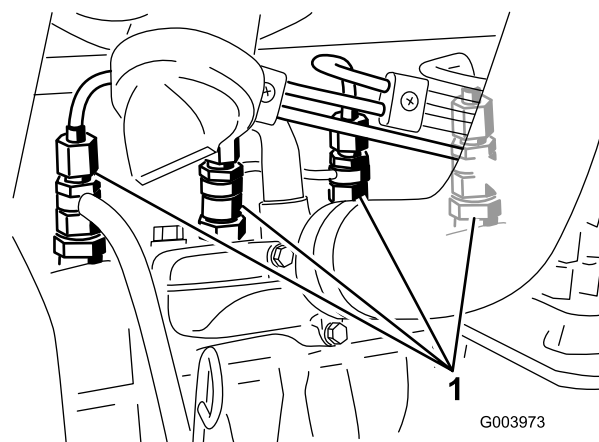


Figura 49

1. Injectores de combustível

2. Rode a chave da ignição para a posição On e aguarde até notar um fluxo de combustível em redor do conector. Quando observar um fluxo de combustível sólido, rode a chave para a posição Off.
3. Aperte bem a tubagem.
4. Repita os passos 1 a 3 para os restantes bicos.

Limpar o depósito de combustível

Intervalo de assistência: Cada 2 anos

Drene e limpe o depósito de combustível de 2 em 2 anos. Retire e limpe os sensores depois de drenar o depósito. Utilize combustível limpo para lavar o depósito.

Importante: Deverá drenar e lavar o depósito se o sistema de combustível ficar contaminado ou se tiver de guardar a máquina por um período de tempo prolongado.

Tubagens de combustível e ligações

Intervalo de assistência: A cada 400 horas

Verifique as tubagens e ligações a cada 400 horas de funcionamento ou anualmente, o que acontecer primeiro. Verifique se existem sinais de deterioração, danos, restos de relva ou ligações soltas.

Manutenção do sistema eléctrico

Importante: Sempre que efectuar a manutenção do sistema eléctrico, desligue sempre os cabos da bateria, o cabo negativo (-) em primeiro lugar, para evitar quaisquer danos na cablagem provocados por curto-circuitos.

Verificação dos fusíveis

Se a máquina parar ou tiver outros problemas do sistema eléctrico, verifique os fusíveis. Agarre num fusível de cada vez e retire-os um a um para ver qual deles está fundido. Se precisar de substituir um fusível, utilize sempre **um fusível com a mesma amperagem** daquele que está a substituir, **caso contrário irá danificar o sistema eléctrico** (consulte o autocolante ao lado dos fusíveis para obter um diagrama de cada fusível e respectiva amperagem).

Os fusíveis da unidade de tracção encontram-se debaixo do banco (Figura 50).

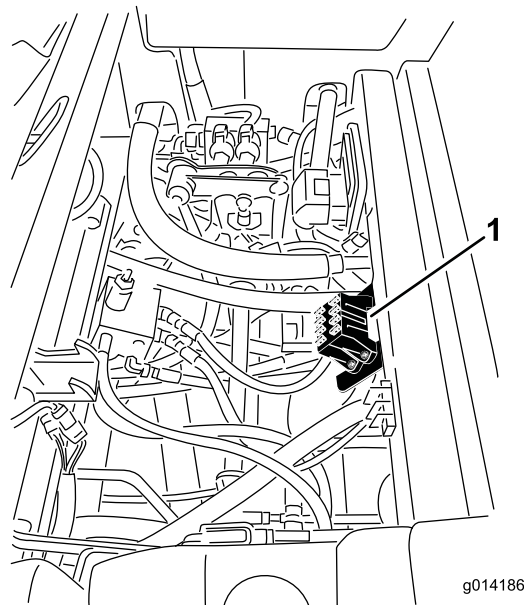


Figura 50

1. Local do bloco de fusíveis

O fusíveis da cabina estão localizados na caixa de fusíveis no revestimento da cabina Figura 51

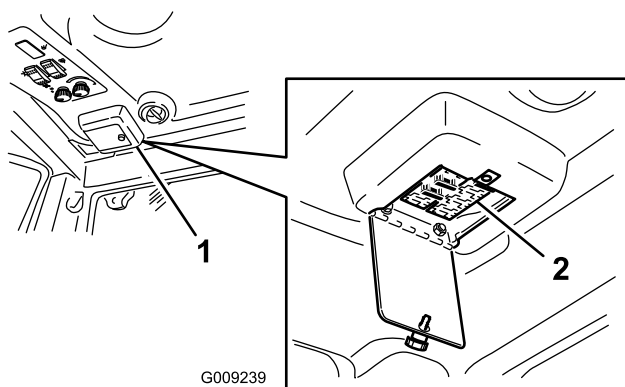


Figura 51

⚠ AVISO

Os terminais da bateria e as ferramentas de metal podem provocar curtos-circuitos noutras componentes da máquina, produzindo faíscas. As faíscas podem provocar uma explosão dos gases da bateria, resultando em acidentes pessoais.

- Quando retirar ou montar a bateria, não toque com os terminais da bateria noutras peças metálicas do veículo.
- Deverá evitar quaisquer curto-circuitos entre os terminais da bateria e as peças metálicas do veículo.

⚠ AVISO

A ligação incorrecta dos cabos da bateria pode danificar o veículo e os cabos, produzindo faíscas. As faíscas podem provocar uma explosão dos gases da bateria, resultando em acidentes pessoais.

- Desligue sempre o cabo negativo (negro) antes de desligar o cabo positivo (vermelho).
- Ligue sempre o cabo positivo (vermelho) antes de ligar o cabo negativo (negro).

Manutenção da bateria

Intervalo de assistência: A cada 50 horas

Mantenha limpa a zona superior da bateria. Se guardar a máquina num local onde as temperaturas sejam muito elevadas, a bateria perde a sua carga mais rapidamente do que num ambiente mais fresco.

Mantenha a zona superior da bateria limpa, lavando a periodicamente com uma escova molhada em amónia ou numa solução de bicarbonato de sódio. Após a sua limpeza, enxágüe a superfície superior da bateria com água. Não retire a tampa de enchimento durante a limpeza da bateria.

Os cabos da bateria deverão encontrar-se bem apertados, de modo a proporcionar um bom contacto eléctrico.

AVISO

CALIFÓRNIA Proposição 65 Aviso

**Os pólos, terminais e restantes acessórios da bateria contêm chumbo e derivados de chumbo; é do conhecimento do Estado da Califórnia que estes químicos podem provocar cancro e problemas reprodutivos.
Lave as mãos após a utilização.**

Se verificar que existe corrosão nos terminais, desligue os cabos – o cabo negativo (-) em primeiro lugar – e raspe os contactos e os terminais separadamente. Volte a ligar os cabos, o cabo positivo (+) em primeiro lugar e aplique vaselina nos terminais.

Guardar a bateria

Se for necessário guardar a máquina por um período superior a 30 dias, deverá retirar a bateria e carregá-la completamente. Guarde-a num local seguro ou na própria máquina. Se optar por guardá-la na máquina não ligue os cabos. Guarde a bateria num local fresco para evitar que a carga se deteriore mais rapidamente. Para evitar que a bateria congele, certifique-se de que esta se encontra completamente carregada. A gravidade específica de uma bateria totalmente carregada é de 1,265-1,299.

Manutenção do sistema de transmissão

Importante: Fazer este procedimento em relva pode dar origem a danos na relva directamente sob cada pneu que rode.

Verificação da pressão dos pneus

Intervalo de assistência: A cada 50 horas

Verifique a pressão a cada 50 horas de funcionamento ou mensalmente, consoante o que ocorrer em primeiro lugar.

Mantenha a pressão do ar dos pneus dianteiro e traseiros. A pressão de ar correcta é de 172 kPa (25 psi) nos pneus traseiros e 103 kPa (15 psi) nas rodas frontais. Se for instalada uma cabina na máquina, os pneus frontais de traseiros devem ser cheios a 172 kPa (25 psi). Se a pressão não for idêntica em todos os pneus o corte pode ficar irregular. Verifique os pneus quando estiverem frios, para obter uma leitura exacta da pressão.

Corrigir o desalinhamento da direcção

Modelos com tracção às quatro rodas

1. Pressione o interruptor do selector de tracção (tracção às quatro rodas) para a posição traseira (Figura 52).

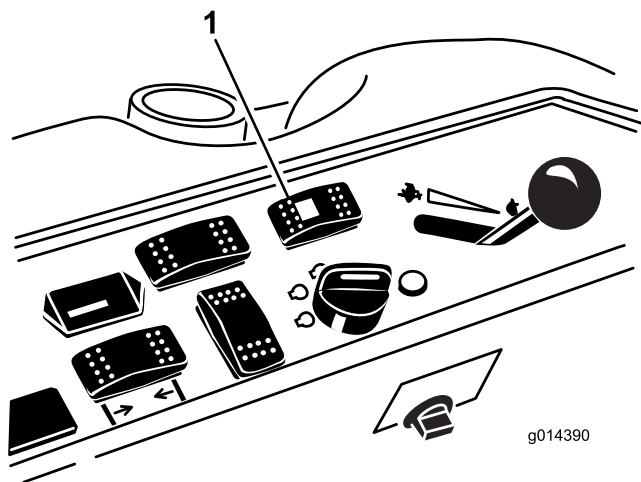


Figura 52

1. Interruptor do selector de tracção

Modelos com tracção às duas e quatro rodas

2. Numa superfície pavimentada ou de terra, rode o volante para a esquerda ou direita e continue a rodar até que as 4 rodas tenham parado de rodar. Deve ocorrer a sincronização automática das rodas.

Manutenção do sistema de arrefecimento

⚠ PERIGO

O derrame de líquido de arrefecimento quente pressurizado ou tocar no radiador quente e peças adjacentes pode provocar graves queimaduras.

- Não retire o tampão do radiador quando o motor estiver quente. Deixe sempre o motor arrefecer pelo menos 15 minutos ou até que o tampão do radiador esteja a uma temperatura a que se possa tocar sem sofrer queimaduras.
- Não toque no radiador e peças adjacentes que estejam quentes.

⚠ PERIGO

O movimento rotativo da ventoinha e da correia de transmissão pode provocar ferimentos.

- Não conduza a máquina sem as tampas estarem no lugar.
- Mantenha os dedos, mãos e roupa afastados do movimento rotativo da ventoinha e correia da transmissão.
- Desligue o motor e retire a chave da ignição antes de efectuar a manutenção.

⚠ CUIDADO

Ingerir líquido de arrefecimento do motor pode provocar envenenamento.

- Não ingira líquido de arrefecimento do motor.
- Mantenha as crianças e os animais de estimação afastados.

Verificação do sistema de arrefecimento

Intervalo de assistência: Em todas as utilizações ou diariamente

O sistema de arrefecimento está atestado com uma solução à base de água e anticongelante etilenoglicol a 50/50. Verifique o nível do líquido de arrefecimento existente no depósito secundário, no início de cada dia de trabalho, antes de ligar o motor. A capacidade do sistema de arrefecimento é de 7,5 l.

1. Verifique o nível de líquido de arrefecimento do depósito secundário (Figura 53). Este deve situar-se entre as marcas existentes no exterior do depósito.

2. Se o nível do líquido de arrefecimento do motor estiver baixo deverá retirar a tampa do depósito secundário e encher o sistema. **Não encha demasiado.**
3. Coloque o tampão do depósito de expansão.

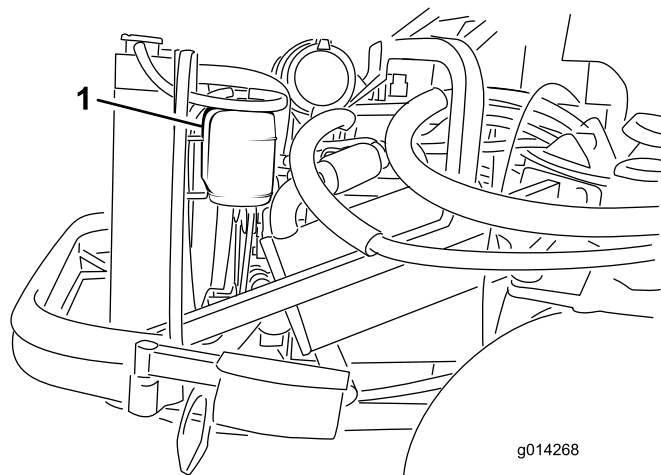


Figura 53

1. Depósito de expansão

Limpeza do radiador

Intervalo de assistência: Em todas as utilizações ou diariamente

O radiador deve estar sempre limpo, de modo a evitar qualquer sobreaquecimento do motor. Verifique o radiador diariamente e, se necessário, remova todos os detritos aí acumulados. Deverá efectuar essa operação com maior frequência quando utilizar a máquina em situações de grande sujidade e poeira.

Nota: Se a plataforma do cortador ou o motor for desligado devido a um sobre aquecimento, verifique primeiro se o radiador está livre de detritos.

Limpe o radiador da seguinte forma:

1. Abra o capota e prenda-o com a barra de apoio.
2. Desaperte a porca flangeada que prende a cobertura à parte inferior da estrutura traseira (Figura 54). Rode a cobertura para o lado para expor o furo de limpeza no chassis.

Manutenção dos travões

Ajustar os travões de serviço

Efectue o ajuste dos travões de serviço se o pedal de travão apresentar uma folga superior a 2,5 cm ou quando os travões não funcionarem de forma eficaz. Folga é a distância percorrida pelo pedal antes de se verificar qualquer resistência ao movimento.

Nota: Utilize a folga do motor da roda para mover os tambores para a frente e para trás para assegurar que estes estão livres antes e depois do ajuste.

1. Para reduzir a folga dos pedais dos travões, aperte os travões desapertando a porca dianteira que se encontra na extremidade roscada do cabo dos travões (Figura 55).

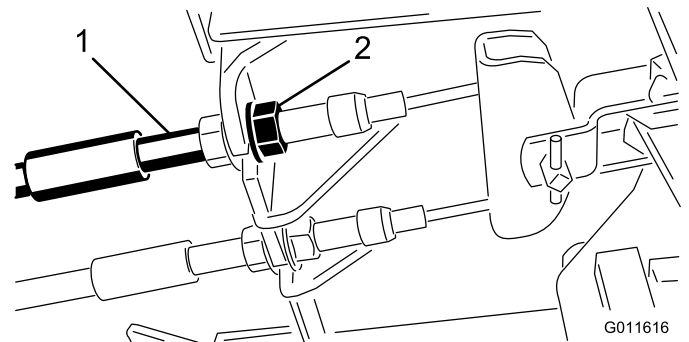


Figura 55

1. Cabos do travão
2. Porcas dianteiras

2. Aperte a porca traseira para deslocar o cabo para trás até que os pedais dos travões apresentem uma folga de 1,27 a 1,9 cm.
3. Aperte as porcas dianteiras, certificando-se de que ambos os cabos actuam ao mesmo tempo sobre os travões.

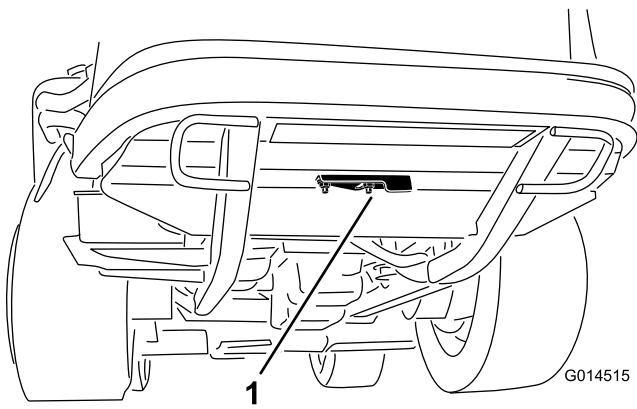


Figura 54

1. Cobertura de limpeza

3. A partir da zona da ventoinha do radiador, aplique ar comprimido de baixa pressão para retirar os detritos 345 kPa (50 psi) (**não utilize água**). Repita este procedimento a partir da parte frontal do radiador e novamente a partir da zona da ventoinha.
4. Após a limpeza do radiador, retire todos os detritos acumulados no canal que se encontra na base do radiador e em redor do chassis. Além disso, limpe o compartimento do motor e ligações dos travões para assegurar um desempenho ideal.
5. Feche a cobertura de limpeza e prenda a porca flangeada.
6. Feche o capot.

Ajuste do travão de mão

Se o travão de mão não engatar, é necessário um ajuste na lingueta do travão.

1. Solte os 2 parafusos que prendem a lingueta do travão de mão à estrutura (Figura 56).

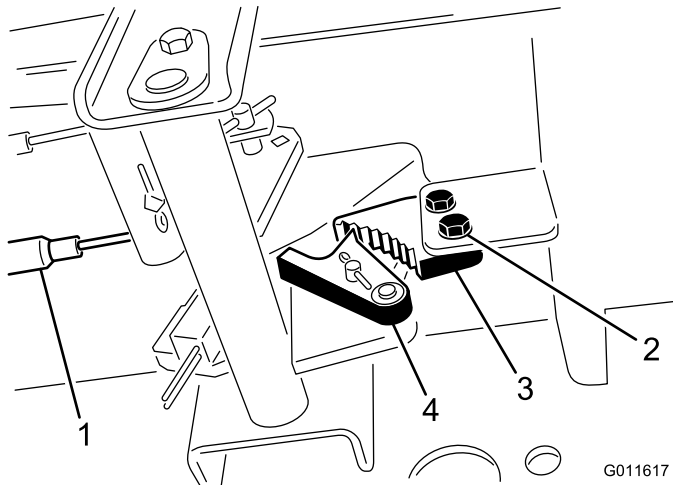


Figura 56

- | | |
|--------------------|------------------------------|
| 1. Cabos do travão | 3. Lingueta do travão de mão |
| 2. Parafusos (2) | 4. Detentor do travão |

2. Carregue no pedal do travão para a frente até o detentor do travão engatar completamente na lingueta do travão (Figura 56).
3. Aperte os 2 parafusos que bloqueiam o ajuste.
4. Prima o pedal do travão para libertar o travão de mão.
5. Verifique o ajuste e re-ajuste se for necessário.

Manutenção das correias

Verificação da correia do alternador

Intervalo de assistência: A cada 100 horas

Após as primeiras 10 horas

1. Abra o capota e prenda-o com a barra de apoio.
2. Verifique a tensão da correia do alternador, premindo-a (Figura 57) até metade entre as polias do alternador e do cárter com uma força de 10 kg.

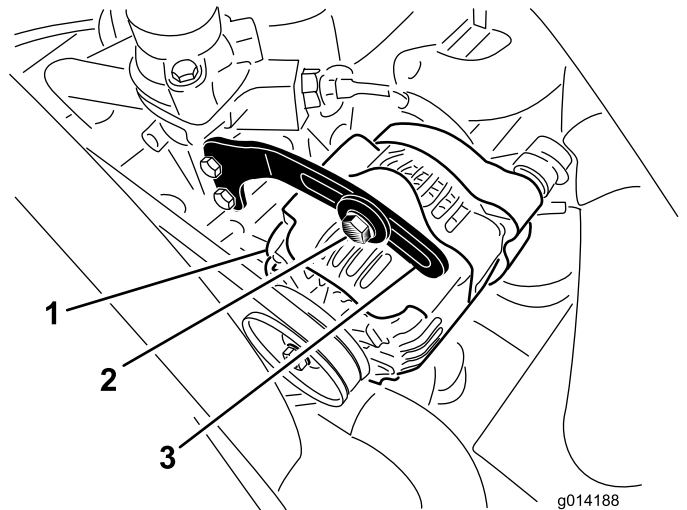


Figura 57

- | | |
|---------------|----------------|
| 1. Alternador | 3. Abraçadeira |
| 2. Parafuso | |

A correia deverá flectir-se 11 mm. Se o desvio for incorrecto salte para o passo 3. Se estiver correcta, continue a operação

3. Desaperte o parafuso que prende o suporte ao alternador (Figura 57) e o parafuso da articulação do alternador.
4. Insira uma barra de apoio entre o alternador e o motor e use-a como alavanca no alternador.
5. Quando tiver alcançado a tensão pretendida, aperte o alternador, os parafusos da abraçadeira e de articulação para manter o ajuste.

Substituição das correias de transmissão das lâminas

Intervalo de assistência: A cada 50 horas

As correias da transmissão das lâminas, apertadas pelas polias intermédias fixas, são bastante duráveis. No entanto, após muitas horas de utilização, estas deverão apresentar alguns sinais de desgaste. Os sinais

apresentados por uma correia desgastada são: ruído durante a rotação da correia, perda de eficácia das lâminas aquando do corte, fraca qualidade de corte, extremidades desfiadas, marcas de queimaduras e rachas. Substitua as correias assim que notar alguma destas condições.

1. Baixe a unidade de corte para a altura de corte de 2,5 cm, desloque a alavanca do acelerador para a posição Slow, pare o motor, aplique o travão de mão e retire a chave da ignição.
2. Retire as coberturas da correia da zona superior da unidade de corte e coloque as coberturas à parte.
3. Utilizando uma alavanca ou ferramenta semelhante, afaste a polia intermédia da correia superior (Figura 58) da correia da transmissão superior para libertar a tensão da correia e permitir que esta saia das polias.

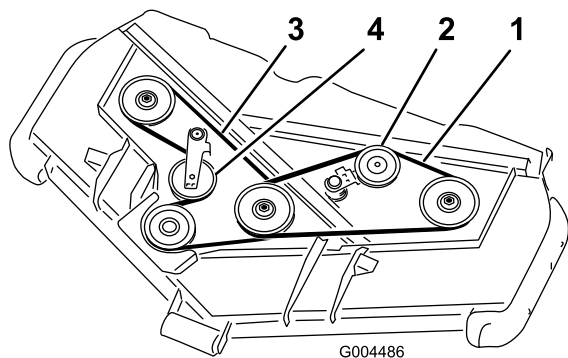


Figura 58

- | | |
|------------------------------|------------------------------|
| 1. Correia superior | 3. Correia inferior |
| 2. Polia da correia superior | 4. Polia da correia inferior |

4. Coloque a nova correia à volta da polia da caixa de velocidades, polias do veio inferior e conjunto da polia intermédia, como se mostra em Figura 58.
5. Coloque a nova correia nas polias da barra superior e na estrutura da polia intermédia, como se mostra em Figura 58.
6. Lubrifique todos os pontos de lubrificação da plataforma e transmissão da plataforma.
7. Volte a montar as coberturas da correia.

Manutenção do sistema de controlo

Ajustar a posição neutra da transmissão de tracção

Nota: Se tiver sido mudado recentemente o óleo hidráulico da máquina ou tiverem sido substituídos os motores de tracção ou tubos, qualquer ar preso no sistema tem de ser eliminado antes de realizar este procedimento. Isto pode ser conseguido operando a máquina para a frente e para trás durante alguns minutos e, em seguida, atentando os óleos como necessário.

Quando posicionado numa superfície nivelada, a máquina não pode deslizar quando o pedal de tracção é libertado. Se isso acontecer, ajuste o seguinte:

1. Coloque a máquina numa superfície nivelada, desligue o motor e baixe a unidade de corte até ao chão.
2. Levante a traseira da máquina até que os pneus traseiros levistem do chão. Utilize apoios, de forma a evitar qualquer queda accidental.

Nota: Nos modelos de tracção às 4 rodas, também deve levantar os pneus traseiros e suportar com macacos.

AVISO

O motor tem de estar ligado para que este ajuste possa ser realizado. Estas situações poderão provocar acidentes pessoais.

Mantenha as mãos, pés, cara e outras partes do corpo afastadas de partes quentes do motor e de componentes em rotação.

3. Ligue o motor, coloque o acelerador na posição Slow e observe em que direcção os pneus traseiros rodam.
 - Se o pneu traseiro esquerdo estiver a rodar, desaperte as porcas de bloqueio na barra de controlo da transmissão do lado esquerdo (Figura 59).

Nota: A extremidade frontal da barra de controlo tem rosca do lado esquerdo. A extremidade traseira da barra, que está ligada à transmissão, tem rosca do lado direito.

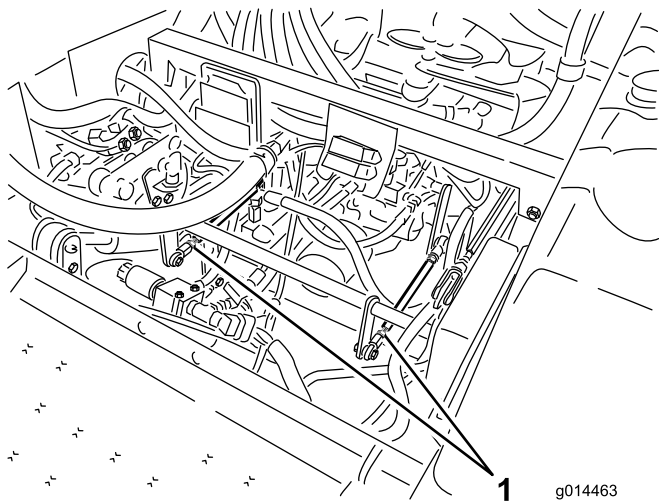


Figura 59

1. Barras de controlo da transmissão

- Se o pneu traseiro esquerdo estiver a rodar para trás, aumente a barra rodando lentamente a barra no sentido contrário ao dos ponteiros do relógio (visto a partir da frente) até que o pneu traseiro esquerdo pare de rodar ou seja detectada uma rotação mínima para trás
 - Se o pneu traseiro esquerdo estiver a rodar para a frente, diminua a barra rodando lentamente a barra no sentido dos ponteiros do relógio (visto a partir da frente) até que o pneu traseiro esquerdo pare de rodar.
4. Desloque o regulador para a posição FAST (rápido). Certifique-se de que a roda permanece parada ou que é detectada uma deslocação mínima para trás. Ajuste consoante o necessário.
 5. Aperte as porcas de retenção.
 6. Repita o procedimento para o pneu direito, se necessário, utilizando a barra de controlo da transmissão do lado direito.
 7. Desligue o motor. Retire os apoios e baixe a máquina.
 8. Teste a máquina para ter a certeza de que não desliza.

Ajuste da velocidade máxima

1. Desengate a tomada de força, liberte o pedal de tracção para o ponto morto e aplique o travão de mão.
2. Desloque a alavanca do acelerador para a posição Slow, desligue o motor, retire a chave e espere que todas as peças em movimento parem antes de deixar a posição de operação.
3. Solte a porca de bloqueio no parafuso de bloqueio do pedal de tracção (Figura 60).

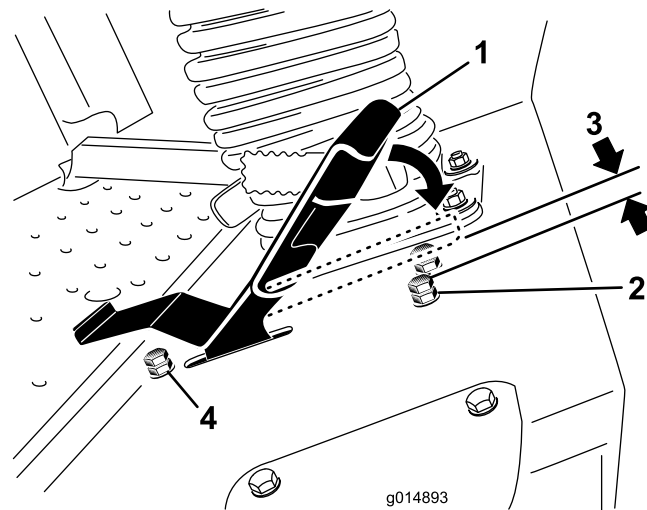


Figura 60

1. Pedal de tracção
 2. Parafuso de bloqueio c/porca de bloqueio (para a frente)
 3. 1,5 mm
 4. Parafuso de bloqueio c/porca de bloqueio (para trás)
4. Ajuste o parafuso de bloqueio até ao fim (afastando do pedal de tracção).
 5. Utilizando a mão, empurre o pedal de tracção para a frente até ao fim, com uma leve pressão, até que pare e mantenha-o aí. Mantenha apenas uma leve pressão sobre o pedal ao empurrá-lo para a posição totalmente para a frente.
 6. Com o banco na posição elevada, verifique se não está a sobrecarregar a união certificando-se de que a transmissão não se move quando o pedal é pressionado até ao batente.
 7. Ajuste o parafuso superior (na direcção do pedal de tracção) até haver uma folga de 1,5 mm entre a cabeça do parafuso de bloqueio e parte inferior do pedal de tracção.
 8. Aperte a porca de bloqueio para manter o parafuso de bloqueio no lugar.
 9. O parafuso de paragem pode ser ajustado se a velocidade máxima de marcha-atrás não for aceitável. Para uma velocidade de marcha-atrás mais rápida, enrosque o parafuso. Para uma velocidade de marcha-atrás mais lenta, desenrosque o parafuso.

Ajuste da alavanca do limitador da velocidade de corte

A alavanca do limitador da velocidade de corte (Figura 61) pode ser movida para a frente para limitar a velocidade de tracção durante o funcionamento.

1. Desengate a tomada de força, liberte o pedal de tracção para o ponto morto e aplique o travão de mão.
2. Desloque a alavanca do acelerador para a posição Slow, desligue o motor, retire a chave e espere que todas as peças em movimento parem antes de deixar a posição de operação.
3. Liberte a porca de bloqueio do parafuso de paragem do limitador da velocidade de corte (Figura 61).

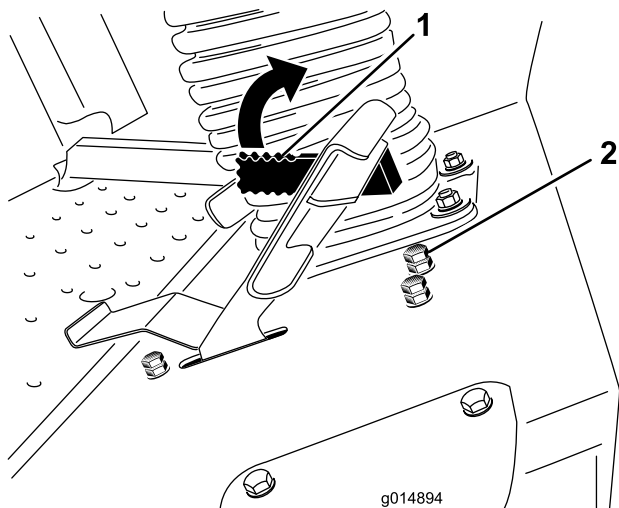


Figura 61

- | | |
|---|---|
| 1. Alavanca do limitador da velocidade de corte | 2. Parafuso de bloqueio c/porca de bloqueio |
|---|---|

4. Enrosque o parafuso para aumentar a velocidade de corte e desenrosque para diminuir a velocidade de corte.
5. Aperte a porca para bloquear o ajuste.
6. Rode a alavanca do limitador da velocidade de corte para baixo, opere a máquina para verificar o ajuste e reajuste o parafuso consoante o necessário.

Manutenção do sistema hidráulico

O reservatório é enchido na fábrica com aproximadamente 17 l de fluido hidráulico/de transmissões de grande qualidade. O fluido de substituição recomendado é o seguinte:

Toro Premium Transmission/Hydraulic Tractor Fluid
(Disponível em recipientes de 19 l ou tambores de 208 l. Consulte o catálogo das peças ou o distribuidor Toro para saber quais são os números de referência.)

Outros fluidos: Se o fluido Toro não está disponível, pode utilizar-se fluido hidráulico Mobil® 424.

Nota: Toro não assume qualquer responsabilidade por danos causados por substituições indevidas.

Nota: A maioria dos fluidos são incolores, o que dificulta a detecção de fugas. Encontra-se à sua disposição um aditivo vermelho para o óleo do sistema hidráulico, em recipientes de 20 ml. Um recipiente é suficiente para 15 a 22 l de óleo hidráulico. Encomende a peça nº 44-2500 no seu distribuidor Toro autorizado.

Verificar o sistema hidráulico

Intervalo de assistência: Em todas as utilizações ou diariamente

Verifique o nível de fluido hidráulico antes de ligar o motor pela primeira vez e diariamente, a partir daí.

1. Coloque a máquina numa superfície plana. Liberte o pedal de tracção para a posição neutra e ligue o motor. Faça funcionar o motor à rotação mais baixa possível para eliminar o ar do sistema. **Não accione a tomada de força.** Eleve a plataforma para expor completamente os cilindros de elevação, pare o motor e retire a chave.
2. Retire o tampão de enchimento hidráulico (Figura 62) do tubo de enchimento.
3. Retire a vareta e limpe-a com um pano limpo (Figura 62).
4. Coloque a vareta no tubo de enchimento, retire-a e verifique o nível de fluido (Figura 62).

Se o nível não estiver dentro da área com ranhuras na vareta, adicione óleo suficiente para elevar o respectivo nível até à área com ranhuras. **Não encha demasiado.**

5. Volte a colocar a vareta e enrosque o tampão de enchimento à mão no tubo de enchimento.
6. Verifique se existem sinais de fugas em todas as mangueiras e juntas.

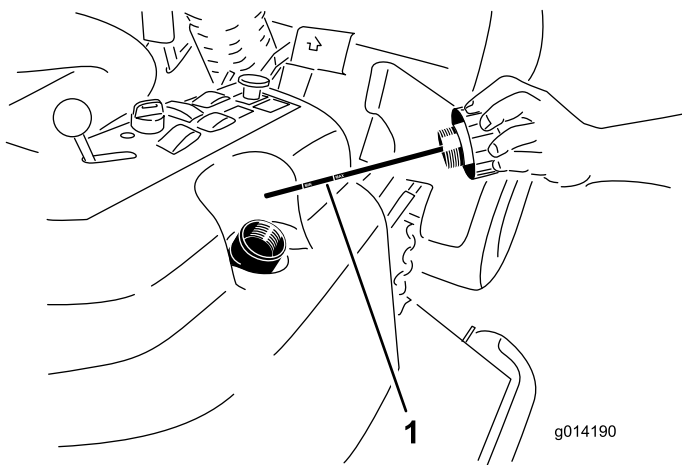


Figura 62

1. Vareta

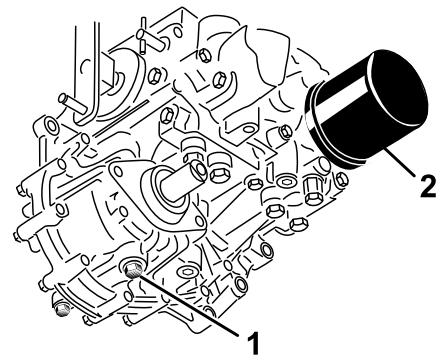


Figura 63

- | | |
|--|--|
| 1. Tampão de escoamento do cárter da transmissão | 3. Tampão de escoamento do reservatório hidráulico |
| 2. Filtro | |

Substituir o filtro e óleo hidráulico

Intervalo de assistência: Após as primeiras 200 horas
A cada 800 horas

- Desengate a tomada de força, liberte o pedal de tracção para o ponto morto e aplique o travão de mão.
- Desloque a alavanca do acelerador para a posição Slow, desligue o motor, retire a chave e espere que todas as peças em movimento parem antes de deixar a posição de operação.
- Coloque um recipiente grande sob o reservatório hidráulico e cárter da transmissão e retire os bujões, drenando todo o fluido hidráulico (Figura 63).
- Limpe a zona em redor do filtro de óleo hidráulico e retire-o (Figura 63).
- Instale imediatamente um novo filtro de óleo hidráulico.
- Instale o reservatório hidráulico e os bujões de drenagem do cárter da transmissão.
- Encha o reservatório até ao nível adequado (aproximadamente 17 l); consulte Verificar o nível do fluido hidráulico.
- Ligue o motor e verifique se existem fugas de óleo. Deixe o motor trabalhar durante cerca de cinco minutos e, depois, desligue-o.
- Passados dois minutos, verifique o nível do fluido hidráulico; consulte Verificar o nível do fluido hidráulico.

Manutenção da plataforma do cortador

⚠ AVISO

Se levantar a máquina utilizando apenas um macaco para a apoiar enquanto trabalha por baixo da plataforma do cortador, o macaco pode cair, fazendo cair a plataforma do cortador e esmagando as pessoas presentes.

Prenda a máquina sempre com pelo menos 2 macacos quando tiver a plataforma de corte elevada.

⚠ CUIDADO

Na parte de cima da plataforma do cortador há duas ligações que ligam à estrutura. Ligadas as estas ligações existem molas de torção sob tensão (Figura 64). Se desligar a ligação a energia acumulada na mola de torção será libertada e poderá fazer com que as ligações se movam ferindo as suas mãos ou dedos.

Tenha cuidado quando retirar a plataforma do cortador da estrutura e prenda as ligações antes de as desligar da estrutura.

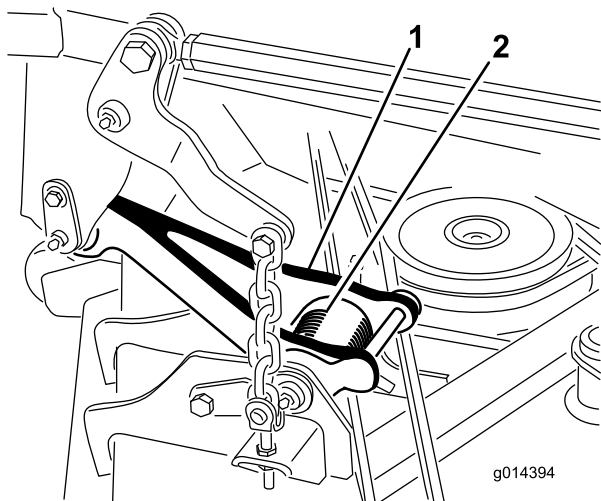


Figura 64

1. Ligação

2. Mola de torção

Manutenção das lâminas de corte

Mantenha as lâminas afiadas em toda a época de corte porque uma lâmina afiada corta direito sem rasgar nem

estragar as folhas da relva. Quando se rasga ou danifica a relva, esta fica castanha nas extremidades, cresce mais devagar e torna-se mais susceptível a doenças.

Verifique as lâminas diariamente para ver se estão afiadas, se estão gastas ou danificadas. Afie as lâminas se for necessário. Se uma lâmina estiver danificada ou gasta, substitua-a imediatamente por uma lâmina sobresselente genuína da Toro.

⚠ PERIGO

Uma lâmina desgastada ou danificada pode partir-se, podendo levar à projecção de um fragmento contra o utilizador da máquina ou alguém que esteja por perto, provocando lesões graves ou até mesmo a morte.

- Inspeccione periodicamente se a lâmina apresenta sinais de desgaste.
- Substitua as lâminas gastas ou danificadas.

Inspeccione e verifique as lâminas cada 8 horas.

Antes de inspeccionar ou fazer a manutenção das lâminas

1. Desengate a tomada de força, liberte o pedal de tracção e aplique o travão de mão.
2. Desloque a alavanca do acelerador para a posição Slow, desligue o motor, retire a chave e espere que todas as peças em movimento parem antes de deixar a posição de operação.

Verificação das lâminas

Intervalo de assistência: Em todas as utilizações ou diariamente

1. Inspeccione as extremidades de corte (Figura 65). Se as extremidades não estiverem afiadas ou estiverem amolgadas retire e afie as lâminas. Consulte Afiar as lâminas.
2. Inspeccione as lâminas, especialmente a área da aba (Figura 65). Se verificar quaisquer danos, desgaste, ou a formação de ranhuras nesta área (Figura 65), instale imediatamente uma lâmina nova.

⚠ PERIGO

Se a lâmina continuar a sofrer este tipo de desgaste irá formar-se uma ranhura entre o suporte e a parte plana da lâmina. Eventualmente, pode soltar-se algum pedaço da lâmina e projectar-se, ferindo-o a si ou a qualquer pessoa próxima.

- Inspeccione periodicamente se a lâmina apresenta sinais de desgaste.
- Nunca tente endireitar uma lâmina deformada ou soldar uma lâmina partida ou rachada.
- Substitua as lâminas gastas ou danificadas.

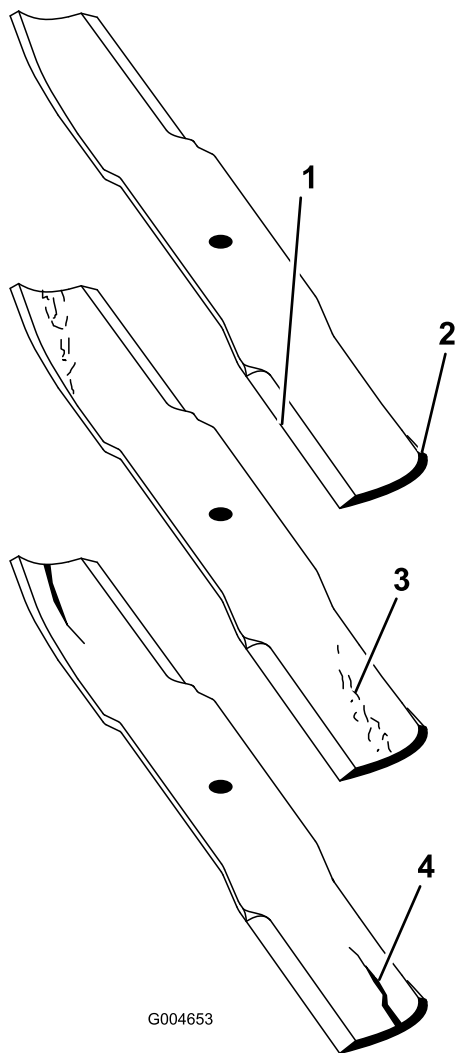


Figura 65

- | | |
|-------------------|----------------------------------|
| 1. Parte cortante | 3. Desgaste/formação de ranhuras |
| 2. Área da aba | 4. Fissuras |

Detecção de lâminas dobradas

1. Desengate a tomada de força, liberte o pedal de tracção e aplique o travão de mão.
2. Desloque a alavanca do acelerador para a posição Slow, desligue o motor, retire a chave e espere que todas as peças em movimento parem antes de deixar a posição de operação.
3. Rode as lâminas até as suas extremidades se encontrarem viradas para a frente e para trás (Figura 66). Meça desde uma superfície nivelada até à extremidade de corte, posição A, das lâminas (Figura 66). Anote esta medida.

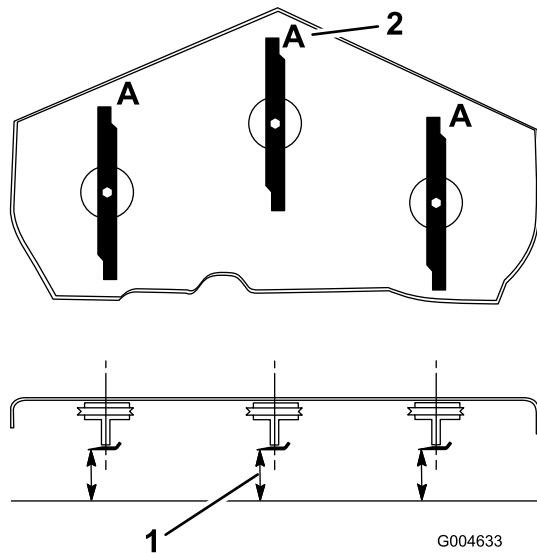


Figura 66

1. Meça aqui desde a lâmina até à superfície dura
2. Posição A

4. Rode as extremidades opostas das lâminas para a frente.
5. Meça desde uma superfície nivelada até à extremidade de corte das lâminas na mesma posição que no passo 3 acima. A diferença entre as medidas obtidas nos pontos 3 e 4 não devem exceder 3 mm. Se a dimensão exceder 3 mm, a lâmina encontra-se dobrada e tem que ser substituída; consulte Remoção das lâminas e instalação das lâminas.

⚠ AVISO

Uma lâmina que está empenada ou danificada pode partir-se e pode ferir gravemente ou matar o operador ou quaisquer pessoas presentes.

- Substitua sempre as lâminas empenadas ou danificadas.
- Nunca lime nem crie entalhes afiados nas extremidades ou superfícies da lâmina.

Retirar as lâminas

As lâminas tem de ser substituída quando atingirem um objecto sólido e quando se encontrarem desequilibradas ou empenadas. Para obter o máximo desempenho e a conformidade de segurança da máquina deverá utilizar sempre lâminas sobressalentes genuínas da Toro. A utilização de lâminas sobressalentes produzidas por outros fabricantes poderá resultar em não cumprimento com os padrões de segurança.

⚠ AVISO

O contacto com uma lâmina afiada pode provocar ferimentos graves.

Utilize luvas ou embrulhe as extremidades afiadas da lâmina com um trapo.

1. Segure na extremidade da lâmina, utilizando um trapo ou uma luva grossa.
2. Retire a cavilha da lâmina, a placa anti-dano e a lâmina do eixo (Figura 69).

Afiar as lâminas

⚠ AVISO

Ao afiar as lâminas podem ser projectados pedaços de lâmina que podem provocar ferimentos graves.

Use uma protecção adequada para os olhos quando estiver a afiar as lâminas.

1. Afie a extremidade de corte em ambas as extremidades da lâmina (Figura 67). Mantenha o ângulo original. A lâmina manterá o equilíbrio se for retirada a mesma quantidade de material de ambas as extremidades de corte.

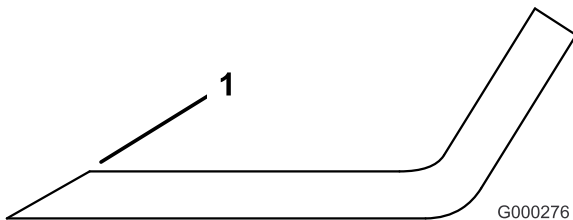


Figura 67

1. Afie de acordo com o ângulo original

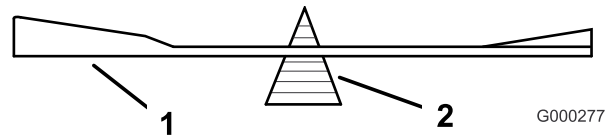


Figura 68

1. Lâmina
2. Equilibrador

Instalar as lâminas

1. Instale a lâmina no veio (Figura 69).

Importante: A parte curva da lâmina tem que estar virada para cima para o interior do cortador para se assegurar uma capacidade de corte adequada.

2. Instale a placa anti-danos e o parafuso da placa (Figura 69).

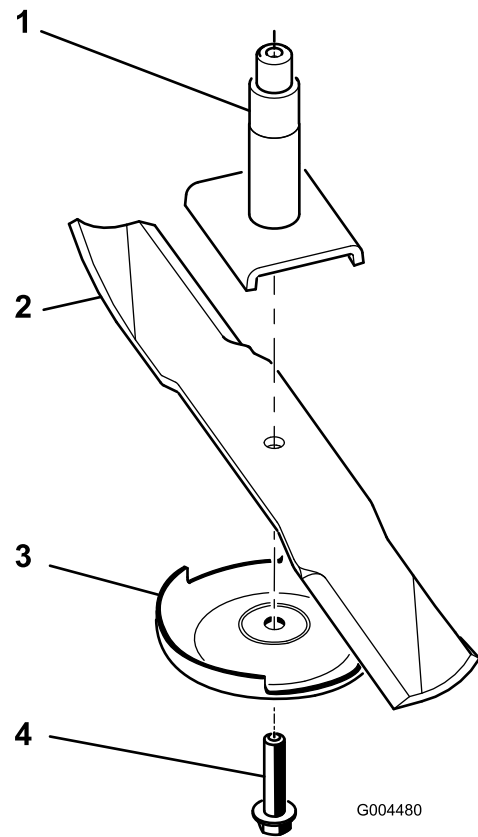


Figura 69

1. Eixo
2. Área da aba da lâmina
3. Placa anti-dano
4. Parafuso da lâmina

3. Aperte o parafuso da lâmina com 115–150 Nm.

Correcção do alinhamento da plataforma do cortador

Se o corte for irregular nas passagens do cortador, corrija como se segue:

2. Verifique o equilíbrio da lâmina colocando-a num equilibrador de lâminas (Figura 68). Se a lâmina ficar na horizontal é porque está equilibrada e pode ser utilizada. Se a lâmina não estiver equilibrada, lime algum metal da extremidade da aba apenas (Figura 69). Repita este procedimento até a lâmina estar equilibrada.

1. Coloque a máquina numa superfície nivelada da oficina.
2. Defina a unidade de corte para a altura de corte desejada, desloque a alavanca do acelerador para a posição Slow, pare o motor, aplique o travão de mão e retire a chave da ignição.
3. Verifique e ajuste a pressão dos pneus dianteiros e traseiros do tractor; consulte Verificação da Pressão dos Pneus.
4. Verifique se há lâminas empenadas.
5. Retire as coberturas da zona superior da unidade de corte.
6. Rode a lâmina de cada eixo até que as suas extremidades se encontrem viradas para a frente e para trás.
7. Meça a distância existente entre o chão e a ponta dianteira da lâmina.
8. Ajuste as porcas de segurança que prendem as forquilhas/correntes da plataforma à plataforma do cortador até que a plataforma do cortador fique nivelada (Figura 70).

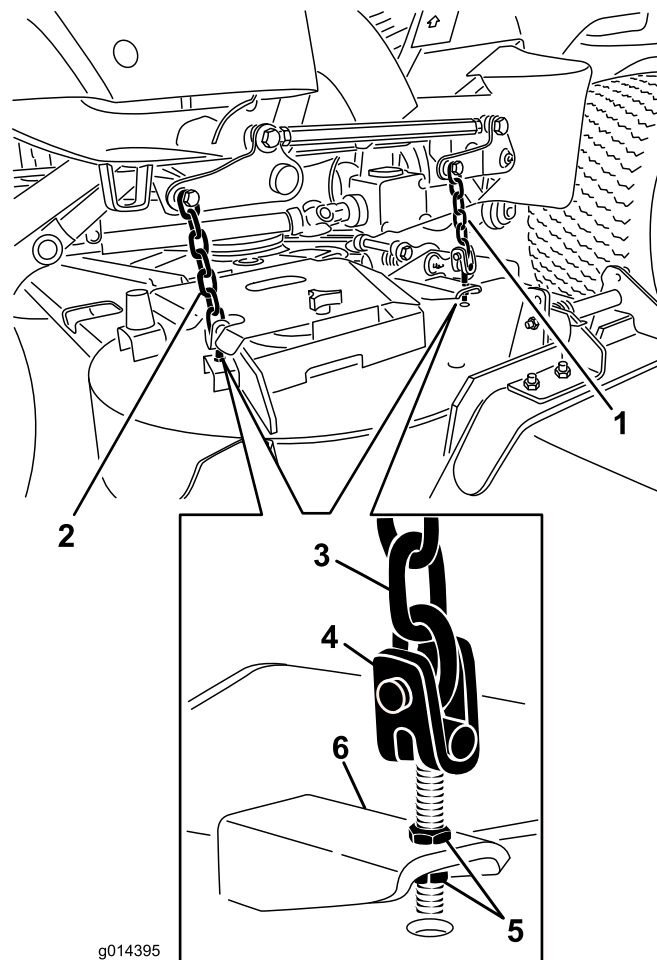


Figura 70

- | | |
|---|---------------------------|
| 1. Corrente da forquilha da plataforma frontal | 4. Forquilha |
| 2. Corrente da forquilha da plataforma traseira | 5. Porca de bloqueio |
| 3. Corrente | 6. Plataforma do cortador |

Ajuste da inclinação da plataforma do cortador

A inclinação da unidade de corte é a diferença na altura de corte da parte da frente da lâmina para a parte de trás da lâmina. A Toro recomenda uma inclinação da lâmina de cerca de 8 mm. O que significa que a parte de trás da lâmina fica 8 mm mais alta que a parte da frente.

1. Coloque a máquina numa superfície nivelada da oficina.
2. Defina a unidade de corte para a altura de corte desejada, desloque a alavanca do acelerador para a posição Slow, pare o motor, aplique o travão de mão e retire a chave da ignição.
3. Rode a lâmina central de forma a virá-la para a frente.
4. Utilize uma régua pequena para medir a distância entre o chão e a ponta dianteira da lâmina.

5. Rode a mesma extremidade da lâmina, de forma a virá-la para trás e volte a executar a operação de medição na parte de trás da plataforma.
6. Subtraia a dimensão da frente da de trás para calcular a inclinação da lâmina.
7. Ajuste as porcas de segurança que prendem as forquilhas/correntes da plataforma traseira para elevar a traseira da plataforma de forma a que a inclinação da lâmina fique definida para 8 mm (Figura 70).

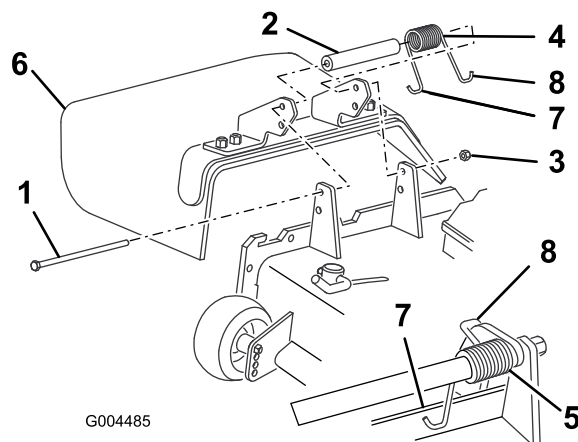
Substituição do deflector de relva

⚠ AVISO

Uma abertura de descarga sem protecção pode fazer com que a máquina projecte objectos na direcção do utilizador ou outras pessoas e provocar ferimentos graves. Além disso, as pessoas estão em risco porque podem ser atingidas pela lâmina.

- Nunca utilize a máquina sem um kit de mulch ou deflector de relva.
- Certifique-se de que o deflector de relva está em baixo.

1. Baixe a unidade de corte até ao chão, desloque a alavanca do acelerador para a posição Slow, pare o motor, aplique o travão de mão e retire a chave da ignição.
2. Retire a porca de bloqueio, o parafuso, a mola e a cunha que fixam o deflector aos apoios de articulação (Figura 71). Se o deflector de relva estiver danificado ou gasto, retire-o.



G004485

Figura 71

- | | |
|----------------------|---|
| 1. Parafuso | 5. Mola instalada |
| 2. Cunha | 6. Deflector de relva |
| 3. Porca de bloqueio | 7. Colocar extremidade esquerda em gancho da mola por trás da extremidade da plataforma antes de colocar parafuso |
| 4. Mola | 8. Extremidade direita em gancho da mola |

3. Coloque a anilha e a mola entre os suportes de substituição do deflector de relva (Figura 71). Coloque a extremidade esquerda em gancho J da mola por trás da extremidade da plataforma.

Nota: Certifique-se de que a extremidade esquerda em gancho J da mola está por trás da extremidade da plataforma antes de colocar o parafuso (como se mostra em Figura 71).

4. Coloque o parafuso e a porca. Coloque a extremidade direita em gancho J da mola à volta do deflector de relva (Figura 71).

Importante: O deflector de relva tem de ser capaz de descer. Suba o deflector para testá-lo e verificar se desce por completo.

Manutenção da cabina

Limpar os filtros de ar da cabina

Intervalo de assistência: A cada 250 horas (Substitua-os se estiverem gastos ou excessivamente sujos.)

1. Remova os parafusos de aperto manual e as grelhas de ambos os filtros de ar da cabina (Figura 72).

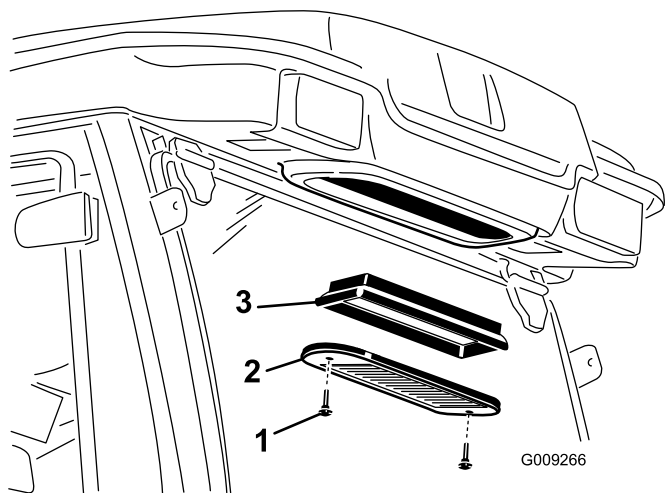
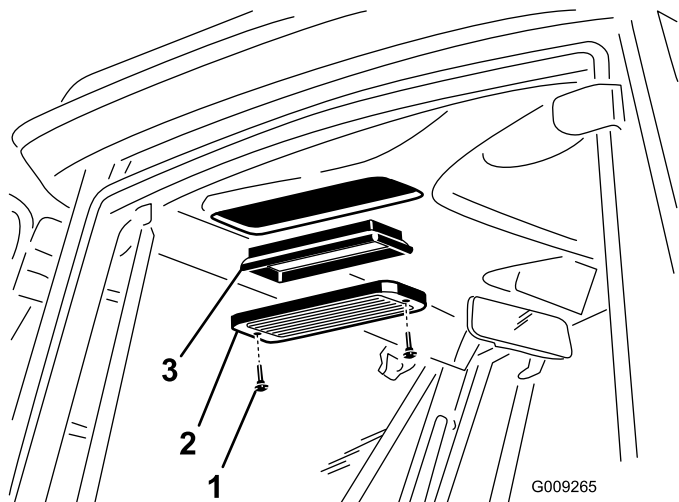


Figura 72

1. Parafuso de aperto manual
2. Grelha
3. Filtro de ar

2. Para limpar os filtros, sopre com ar comprimido livre de óleos.

Importante: Se qualquer dos filtros tiver furos, desgaste ou qualquer outro dano, substitua o filtro.

3. Instale os filtros nas grelhas, segurando-os com os parafusos de aperto manual.

Limpar a serpentina do ar condicionado

Intervalo de assistência: A cada 250 horas (Limpe com maior frequência se houver muita poeira e sujidade)

1. Pare o motor e retire a chave.
2. Retire os 4 parafusos que fixam a ventoinha e a cobertura do condensador à ventoinha (Figura 73).
3. Eleve cuidadosamente a ventoinha da cobertura do condensador.

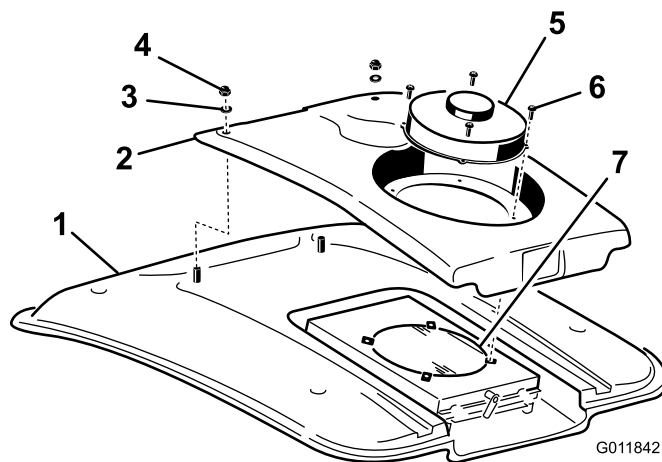


Figura 73

1. Tecto da cabina
2. Cobertura do condensador
3. Anilha
4. Porca
5. Ventoinha
6. Parafuso
7. Condensador do ar condicionado

4. Retire as duas porcas e anilhas que prendem a parte da frente da cobertura dos condensadores ao tecto da cabina (Figura 73).
5. Desaperte os conectores da ligação da ventoinha localizados entre a cobertura e o tecto.
6. Retire a ventoinha e cobertura.
7. Retire e limpe o filtro do condensador do A/C. Consulte Limpar o filtro do condensador do A/C.
8. Limpe cuidadosamente o condensador do ar condicionado com ar comprimido (Figura 73).
9. Volte a colocar o filtro do condensador do A/C.
10. Volte a colocar a cobertura do condensador e ventoinha. Certifique-se de que liga os fios da ventoinha antes de prender a cobertura do condensador.

Limpar o filtro do condensador do A/C

Intervalo de assistência: A cada 50 horas (Limpe com maior frequência se houver muita poeira e sujeira)

1. Pare o motor e retire a chave.
2. Na parte posterior da montagem da ventoinha, rode o trinco para o lado (Figura 74).

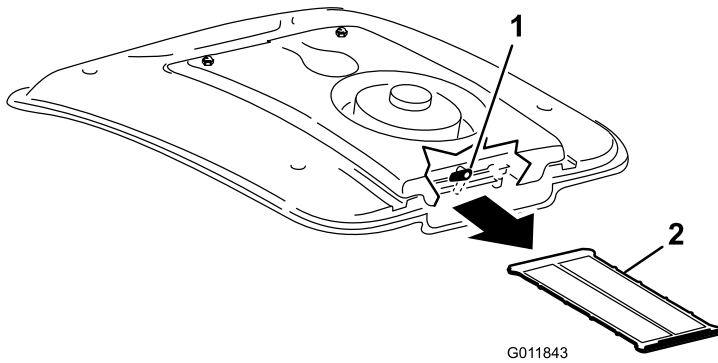


Figura 74

1. Trinco
2. Filtro A/C

3. Deslize o filtro A/C da parte inferior da serpentina do ar condicionado (Figura 74).
4. Limpe cuidadosamente o filtro com ar comprimido (Figura 74).
5. Deslize o filtro para os canais sob a serpentina do ar condicionado e rode o trinco para baixo.

Limpeza

Limpar a parte de baixo do cortador

Intervalo de assistência: Em todas as utilizações ou diariamente

Retire a relva acumulada sob o cortador diariamente.

1. Desengate a tomada de força, liberte o pedal de tracção para o ponto morto e aplique o travão de mão.
2. Desloque a alavanca do acelerador para a posição Slow, desligue o motor, retire a chave e espere que todas as peças em movimento parem antes de deixar a posição de operação.
3. Levante o cortador para a posição de transporte.
4. Levante a parte da frente da máquina utilizando macacos.
5. Limpe muito bem a parte de baixo do cortador com água.

Limpe a cabina

Importante: Não utilize uma anilha de pressão para limpar os vedantes da porta e tecto da cabina. A lavagem de pressão pode partir os vedantes e causar fugas. Utilize uma mangueira de jardim.

Eliminação de resíduos

O óleo do motor, as baterias, o óleo hidráulico e o líquido de arrefecimento do motor são substâncias que poluem o ambiente. Elimine estes produtos de acordo com os regulamentos estatais e locais.

Armazenamento

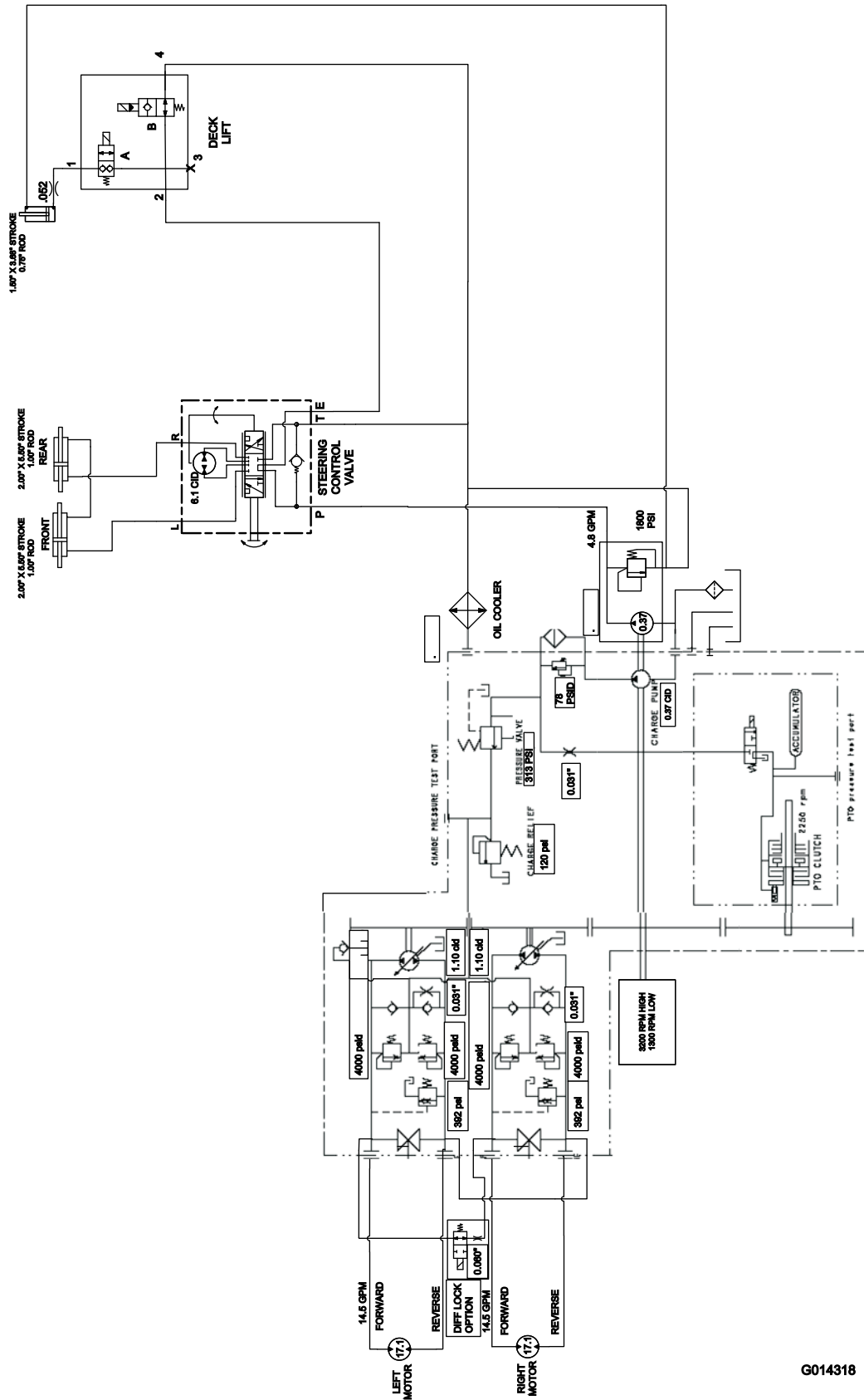
Motor

1. Drene o óleo do motor do recipiente e coloque o tampão de escoamento.
 2. Retire o filtro do óleo. Monte um novo filtro de óleo.
 3. Encha o motor com 3,8 l de óleo de motor adequado. Consulte Substituir o óleo do motor.
 4. Ligue o motor e faça-o funcionar a uma velocidade intermédia durante dois minutos.
 5. Efectue o escoamento do combustível existente no depósito, tubos, bomba, filtro e separador. Lave o depósito de combustível com gasóleo limpo e ligue todos os tubos de gasolina.
 6. Limpe e efectue a manutenção da estrutura do filtro de ar.
 7. Vede a entrada do filtro de ar e a saída de gases com fita impermeável.
 8. Verifique a tampa do tubo de enchimento de óleo e a tampa do depósito de combustível para garantir que se encontram correctamente colocadas.
5. Lubrifique todos os bocais de lubrificação, pontos de articulação e pinos da válvula de derivação da transmissão. Limpe a massa lubrificante em excesso.
 6. Lixe e retoque todas as zonas riscadas, estaladas ou enferrujadas. Efectue a reparação de todas as marcas existentes no corpo metálico.
 7. Efectue a manutenção da bateria e dos cabos da seguinte forma:
 - A. Retire os terminais dos pólos da bateria.
 - B. Limpe a bateria, terminais e pólos com uma escova de arame e uma solução de bicarbonato de sódio.
 - C. Cubra os terminais do cabo e os pólos da bateria com lubrificante Grafo 112X (peça Toro nº 505-47) ou vaselina para evitar qualquer corrosão.
 - D. Carregue a bateria lentamente durante 24 horas, de 2 em 2 meses, para evitar a sulfatização do chumbo da bateria.

Máquina

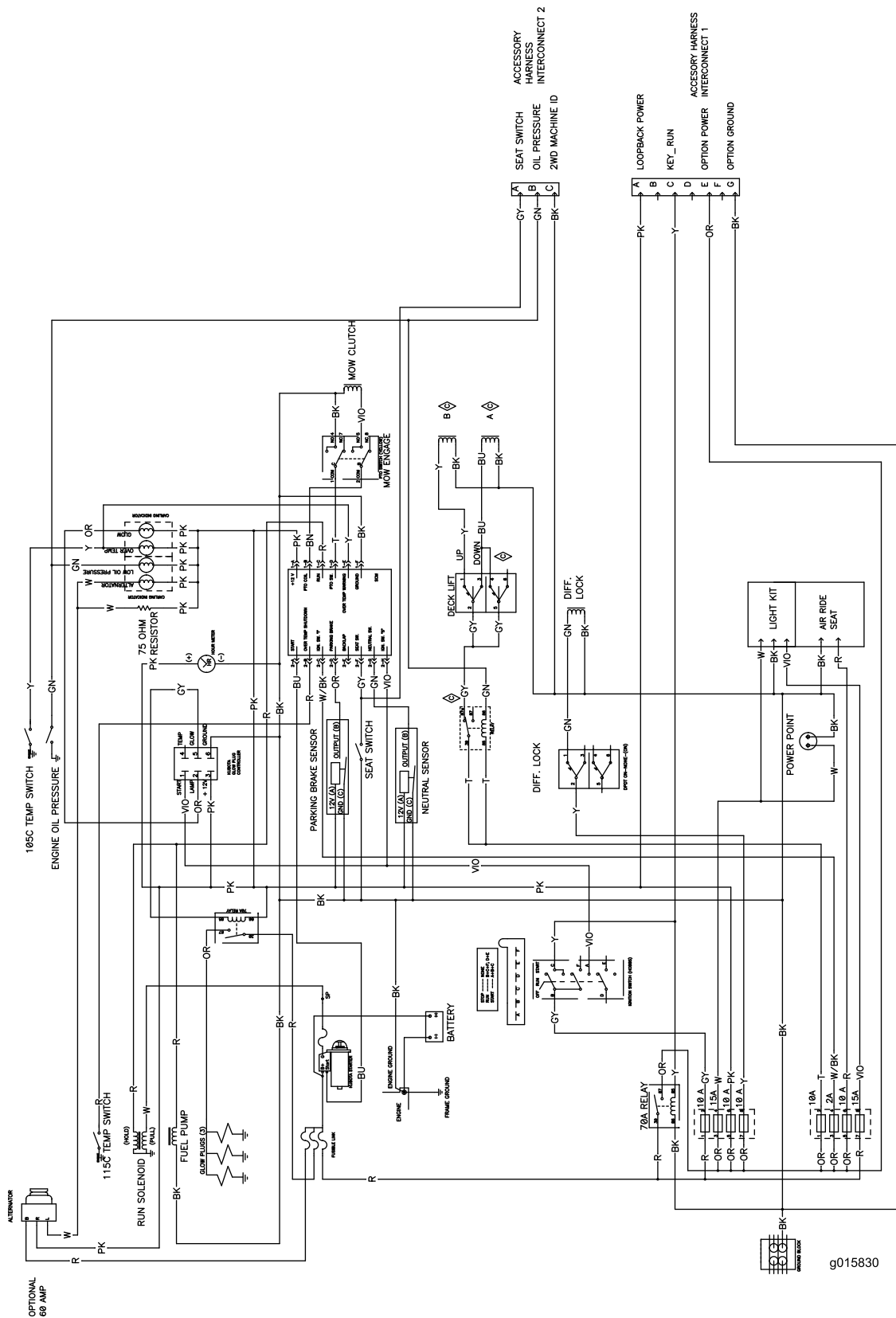
1. Limpe bem a máquina, a plataforma e o motor, prestando especial atenção às seguintes zonas:
 - Radiador e painel do radiador
 - Debaixo da plataforma
 - Debaixo das coberturas das correias da plataforma
 - Molas da suspensão
 - Conjunto do eixo da tomada de força
 - Todos os bocais de lubrificação e pontos de articulação
 - Retire o painel de controlo e limpe o interior da caixa de controlo
 - Debaixo da placa do banco e na zona superior da transmissão
2. Verifique e ajuste a pressão dos pneus dianteiros e traseiros do ; consulte Verificação da Pressão dos Pneus.
3. Retire, afie e nivele as lâminas do cortador. Monte as lâminas e aperte os respectivos fechos para 115–149 Nm.
4. Verifique todos os dispositivos de fixação para ver se estão soltos e aperte-os conforme necessário.

Esquemas



G014318

Esquema hidráulico-Modelos 30534, 30535, 30536, 31228 e 31229 (Rev. A)



g015830

Esquema eléctrico-Modelos 30534, 30535, 30536, 31228 e 31229 (Rev. C)

Notas:

Notas:



A garantia Toro de cobertura total

Uma garantia limitada

Condições e produtos abrangidos

A The Toro Company e a sua afiliada, a Toro Warranty Company, no seguimento de um acordo celebrado entre ambas, garantem que o seu Produto Comercial Toro ("Produto") está isento de defeitos de materiais e de fabrico durante dois anos ou 1500 horas de funcionamento*, o que surgir primeiro. Esta garantia aplica-se a todos os produtos, com a excepção dos arejadores (consultar declaração de garantia separada para estes produtos). Nos casos em que exista uma condição para reclamação de garantia, repararemos o Produto gratuitamente incluindo o diagnóstico, mão-de-obra, peças e transporte. A garantia começa na data em que o produto é entregue ao comprador a retalho original.

* Produto equipado com um contador de horas.

Instruções para a obtenção de um serviço de garantia

É da responsabilidade do utilizador notificar o Distribuidor de Produtos Comerciais ou o Revendedor de Produtos Comerciais Autorizado ao qual comprou o Produto logo que considere que existe uma condição para reclamação da garantia. Se precisar de ajuda para encontrar um Distribuidor de Produtos Comerciais ou Revendedor Autorizado, ou se tiver dúvidas relativamente aos direitos ou responsabilidades da garantia, pode contactar-nos em:

Toro Commercial Products Service Department
Toro Warranty Company
8111 Lyndale Avenue South
Bloomington, MN 55420-1196

+1-952-888-8801 ou +1-800-952-2740
E-mail: commercial.warranty@toro.com

Responsabilidades do proprietário

Como proprietário do produto, você é responsável pela manutenção e ajustes necessários indicados no seu *Manual do utilizador*. O não cumprimento da manutenção e ajustes necessários pode constituir motivo para anulação da garantia.

Itens e condições não abrangidos

Nem todas as falhas ou avarias de produto que ocorrem durante o período da garantia são defeitos nos materiais ou no fabrico. Esta garantia não cobre o seguinte:

- Falhas do produto que resultem da utilização de peças sobressalentes que não sejam da Toro ou da instalação e utilização de acessórios e produtos acrescentados ou modificados que não sejam da marca Toro. Pode ser fornecida uma garantia separada pelo fabricante para estes itens.
- Falhas do produto que resultem do não cumprimento da manutenção e/ou ajustes recomendados. A falha em manter devidamente o seu produto Toro de acordo com a Manutenção recomendada indicada no *Manual do utilizador* pode dar origem a recusa de aplicação da garantia em caso de reclamação.
- Falhas do produto que resultem da operação do produto de uma forma abusiva, negligente ou descuidada.
- Peças sujeitas a desgaste devido à utilização a menos que se encontrem com defeito. Exemplos de peças sujeitas a desgaste durante a operação normal do produto incluem, mas não se limitam a pastilhas e coberturas dos travões, cobertura da embraiagem, lâminas, cilindros, rolos e rolamentos (selados ou lubrificados), lâminas de corte, velas, rodas giratórias, pneus, filtros, correias, e determinados componentes de pulverização como diafragmas, bicos e válvulas de retenção, etc.
- Falhas provocadas por influência externa. As condições consideradas como influências externas incluem, mas não se limitam a, condições climáticas, práticas de armazenamento, contaminação, utilização de combustíveis, líquidos de refrigeração, lubrificantes, aditivos, fertilizantes, água ou químicos não aprovados, etc.
- As questões de falha ou desempenho devido a utilização de combustíveis (e.g. gasolina, diesel ou biodiesel) que não estejam em conformidade com as normas industriais respectivas.

Países que não são os Estados Unidos nem o Canadá

Os clientes que tenham comprado produtos Toro exportados pelos Estados Unidos ou Canadá devem contactar o seu Distribuidor Toro (Revendedor) para obter políticas de garantia para o seu país, província ou estado. Se, por qualquer razão estiver insatisfeito com o serviço do seu Distribuidor ou se tiver dificuldades em obter informações sobre a garantia, contacte o importador da Toro.

- Ruído, vibração, desgaste e deteriorações normais.
- O desgaste normal inclui, mas não se limita a, danos nos bancos devido a desgaste ou abrasão, superfícies com a pintura gasta, autocolantes arranhados ou janelas riscadas, etc.

Peças

As peças agendadas para substituição de acordo com a manutenção necessária são garantidas durante o período de tempo até à data da substituição agendada para essa peça. Peças substituídas durante esta garantia são cobertas durante a duração da garantia original do produto e tornam-se propriedade da Toro. Cabe à Toro tomar a decisão final quanto à reparação ou substituição de uma peça ou conjunto. A Toro pode usar peça refabricadas para reparações da garantia.

Garantia das baterias de circuito interno e iões de lítio:

As baterias de circuito interno e de iões de lítio estão programadas para um número total específico de kWh de duração. As técnicas de funcionamento, carregamento e manutenção podem aumentar/reduzir essa duração. Como as baterias são um produto consumível, o tempo útil de funcionamento entre os carregamentos vai diminuindo progressivamente até as baterias ficarem gastas. A substituição das baterias, devido ao desgaste normal, é da responsabilidade do proprietário do veículo. Esta substituição pode ocorrer no período normal de garantia do produto a custo do proprietário. Nota: (apenas baterias de iões de lítio): Uma bateria de iões de lítio possui apenas uma parte da garantia começando no ano 3 até ao ano 5 com base no tempo de serviço e kilowatt horas usadas. Consulte o *Manual do utilizador* para obter informações adicionais.

A manutenção é a custo do proprietário

A afinação do motor, limpeza e polimento de lubrificação, substituição de filtros, refrigerante e realização da manutenção recomendada são alguns dos serviços normais que os produtos Toro exigem que são a cargo do proprietário.

Condições gerais

A reparação por um Distribuidor ou Revendedor Toro Autorizado é a sua única solução ao abrigo desta garantia.

Nem a Toro Company nem a Toro Warranty Company será responsável por quaisquer danos indirectos, acidentais ou consequenciais relacionados com a utilização de Produtos Toro abrangidos por esta garantia, incluindo quaisquer custos ou despesas de fornecimento de equipamento de substituição ou assistência durante períodos razoáveis de avaria ou a conclusão pendente não utilizável de avarias ao abrigo desta garantia. Excepto a garantia quanto a Emissões referida em baixo, caso se aplique, não há qualquer outra garantia expressa. Todas as garantias implícitas de comercialização e adequabilidade de utilização estão limitadas à duração desta garantia expressa.

Alguns estados não permitem a exclusão de danos incidentais ou consequenciais, nem limitações sobre a duração de uma garantia por isso as exclusões e limitações acima podem não se aplicar a si. Esta garantia dá-lhe direitos legais específicos e pode ainda ter outros direitos que variam de estado para estado.

Nota relativamente à garantia do motor:

O Sistema de Controlo de Emissões do seu Produto pode estar abrangido por uma garantia separada que satisfaz os requisitos estabelecidos pela Agência de Protecção Ambiental dos EUA (EPA) e/ou pela Comissão da Califórnia para o Ar (CARB). As limitações de horas definidas em cima não se aplicam à Garantia do Sistema de Controlo de Emissões. Consulte a Declaração de garantia para controlo de emissões do motor fornecida com o produto ou contida na documentação do fabricante do motor para mais pormenores.