



Count on it.

Bruksanvisning

Groundsmaster® 360 flerfunktionsmaskin

Modellnr 30534—Serienr 313000001 och högre

Modellnr 30535—Serienr 313000001 och högre

Modellnr 30536—Serienr 313000001 och högre

Modellnr 30537—Serienr 313000001 och högre

Modellnr 30538—Serienr 313000001 och högre

Modellnr 30539—Serienr 313000001 och högre

Modellnr 30540—Serienr 313000001 och högre

Modellnr 30541—Serienr 313000001 och högre

Modellnr 30542—Serienr 313000001 och högre

Modellnr 31228—Serienr 313000001 och högre

Modellnr 31229—Serienr 313000001 och högre

Maskiner med modellnummer 30535, 30536, 30538, 30540 och 30541 uppfyller alla relevanta europeiska direktiv. Mer information finns i den separata produktspecifika försäkran om överensstämmelse.

VARNING

KALIFORNIEN Proposition 65 Varning

Avgaserna från dieselmotorer och vissa avgaskomponenter innehåller ämnen som den amerikanska delstaten Kalifornien erkänner orsakar cancer, fosterskador och andra fortplantningsskador.

I vissa regioner måste maskinens motor vara utrustad med en gnistsläckare på grund av lokala eller nationella bestämmelser. Därför finns det gnistsläckare som tillhör. Om du behöver en gnistsläckare kontaktar du din Auktoriserad Toro-återförsäljare.

Toros originalgnistsläckare är godkända av USDA Forestry Service.

Viktigt: Det är ett brott mot avsnitt 4222 i Kaliforniens Public Resource Code att använda eller köra motorn på skogs-, busk eller grästäckt mark utan en gnistsläckare som är i fullgott skick, eller så är motorn begränsad, utrustad och underhållen för att förhindra brand. Andra stater eller federala områden kan ha liknande lagar.

Introduktion

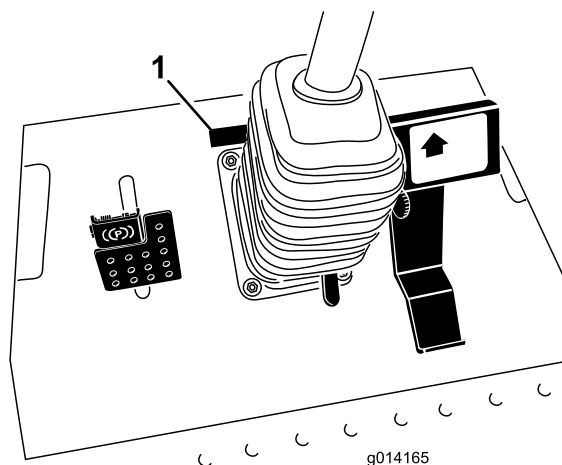
Maskinen är en åkgräsklippare med roterande knivar som är avsedd att användas av yrkesförare som har anlitats för kommersiellt arbete. Det är primärt konstruerat för att klippa gräs på väl underhållna parkgräsmattor, sportanläggningar och kommersiella anläggningar. Det är inte avsett för att klippa snår, gräs och annat långs med motorvägen eller för jordbruksändamål.

Läs den här informationen noga så att du lär dig att använda och underhålla produkten på rätt sätt och för att undvika person- och produktskador. Du är ansvarig för att produkten används på ett korrekt och säkert sätt.

Kontakta gärna Toro direkt på www.Toro.com för att få information om produkter och tillbehör, få hjälp med att hitta en återförsäljare eller för att registrera din produkt.

Kontakta en auktoriserad återförsäljare eller Toros kundservice och ha produktens modell- och

serienummer till hands om du har behov av service, Toro-originaldelar eller ytterligare information. Figur 1 visar var på produkten modell- och serienumren sitter. Skriv numren i det tomma utrymmet.



Figur 1

1. Plats för modell- och serienummer

Modellnr _____
Serienr _____

I den här bruksanvisningen anges potentiella risker och alla säkerhetsmeddelanden har markerats med en varningssymbol (Figur 2), som anger fara som kan leda till allvarliga personskador eller dödsfall om föreskrifterna inte följs.



Figur 2

1. Varningssymbol

Två ord används också i bruksanvisningen för att markera information. **Viktigt** anger speciell teknisk information och **Observera** anger allmän information som är värd att notera.

Innehåll

Introduktion.....	2
Säkerhet	4
Säker driftspraxis	4
Säkerhet för Toro-åkrgräsklippare	5
Ljudeffektnivå	6
Ljudtrycksnivå.....	6
Vibrationsnivå	7
Säkerhets- och instruktionsdekalerna.....	7
Montering	15
1 Justera vältskyddet	15
2 Kontrollera däcktrycket	15
3 Kontrollera vätskenivåerna.....	16
Produktöversikt.....	16
Reglage.....	16
Specifikationer	19
Tillbehör	19
Körning	19
Fylla på bränsle.....	19
Fylla bränsletanken.....	20
Använda vältskyddet (störtbågen)	21
Säkerheten främst.....	21
Starta och stänga av motorn.....	22
Köra maskinen.....	23
Styrningsval (endast modeller med fyrhjulsdrift)	23
Stanna maskinen.....	24
Använda gräsklipparen	24
Justera klipphöjden.....	24
Ställa in medarna	25
Justera de bakre antiskalvalsarna.....	25
Justera valsarna.....	26
Säkerhetssystemet	27
Tolka diagnoslampan	28
Diagnosinstrumentet.....	29
Kontrollera säkerhetsströmbrytarna	29
Ställa in standardsätet	31
Ställa in Deluxe-sätet	32
Höja/sänka sätet	33
Skjuta maskinen för hand.....	33
Lasta maskiner	34
Transportera maskiner.....	35
Arbetsstips.....	36
Underhåll	37
Rekommenderat underhåll.....	37
Kontrolllista för dagligt underhåll	38
Förberedelser för underhåll.....	39
Använda huvens stötta.....	39
Smörjning	40
Smörja lager och bussningar	40
Serva oljan i klippdäcksväxellådan	43
Motorunderhåll.....	44

Serva luftrenaren	44
Kontrollera oljenivån i motorn.....	44
Byta motoroljan och filtret	45
Justera gasreglaget	46
Underhålla bränslesystemet	46
Utföra service på vattenseparatorn	46
Lufta bränslesystemet.....	47
Lufta bränsleinsprutarna.....	47
Rengöra bränsletanken	47
Bränsleledningar och anslutningar	48
Underhålla elsystemet.....	48
Kontrollera säkringarna	48
Serva batteriet	49
Förvaring av batteriet.....	49
Underhålla drivsystemet	50
Kontrollera däcktrycket	50
Korrigerera felanpassad styrning.....	50
Underhålla kylsystemet.....	50
Kontrollera kylsystemet	50
Rengöra kylaren	51
Underhålla bromsarna	52
Justera fotbromsarna	52
Justera parkeringsbromsen	52
Underhålla remmarna.....	53
Kontrollera generatorremmen	53
Byta ut knivdrivremmarna	53
Underhålla styrsystemet.....	54
Justera drivningens neutralinställning	54
Justera maxhastigheten	54
Justera klippastighetsbegränsaren	55
Underhålla hydraulsystemet	56
Kontrollera hydraulsystemet.....	56
Byta hydrauloljan och filtret	56
Klippdäcksunderhåll.....	57
Serva knivarna	57
Korrigerera felpassning i klippdäcket	60
Justera klippdäckets lutning.....	60
Byta ut gräsriktaren.....	61
Underhåll av hytten	62
Rengöra hyttens luftfilter	62
Rengöra luftkonditioneringsspolen	62
Rengöra luftkonditioneringens kondensatorfilter	63
Rengöring	63
Rengöra under klipparen	63
Rengöra hytten	63
Avfallshantering	63
Förvaring	64
Motor.....	64
Maskin	64
Scheman.....	65

Säkerhet

Maskiner med modellnummer 30535, 30536, 30538, 30539, 30541 eller 0542 uppfyller eller överträffar CEN-standarden EN 836:1997 och ANSI B71.4-2004-specifikationerna som gällde vid tillverkningen. Maskiner med modellnummer 30534, 30537, 30540, 31228 och 31229 uppfyller eller överträffar ANSI B71.4-2004-specifikationerna som gällde vid tillverkningen.

Felaktig användning eller felaktigt underhåll från förarens eller ägarens sida kan leda till personskador. För att minska risken för skador ska du alltid följa dessa säkerhetsanvisningar och uppmärksamma varningssymbolen. Symbolen betyder **var försiktig, varning eller fara** – anvisning för personsäkerhet. Om inte anvisningarna följs kan detta leda till personskador eller dödsfall.

Säker driftspraxis

De anvisningar som följer härrör från CEN-standarden EN 836:1997 och ANSI B71.4-2004.

Maskinen kan slita av händer och fötter och slunga omkring föremål. Följ alltid alla säkerhetsanvisningar för att förhindra allvarliga skador eller dödsfall.

Utbildning

- Läs *bruksanvisningen* och annat utbildningsmaterial noga. Bekanta dig med reglagen och säkerhetsskyltarna och lär dig hur maskinen ska användas.
- Låt aldrig barn eller personer som inte känner till anvisningarna använda gräsklipparen. Lokala föreskrifter kan begränsa förarens ålder.
- Klipp aldrig om människor, särskilt barn, eller husdjur befinner sig i närheten.
- Kom ihåg att föraren är ansvarig för olyckor och risker som andra människor och deras ägodelar utsätts för.
- Skjutsa inte passagerare.
- Alla förare måste få praktisk utbildning av en yrkesutbildad. Utbildningen ska särskilt framhålla:
 - vikten av omsorg och koncentration vid arbete med åkmaskiner
 - att man inte kan återfå kontrollen över en åkmaskin som glider på en slänt genom att bromsa. De främsta anledningarna till att man förlorar kontrollen är:
 - ◇ otillräckligt däckgrepp, speciellt på vått gräs

- ◇ för hög hastighet
- ◇ otillräcklig inbromsning
- ◇ att maskintypen är olämplig för uppgiften
- ◇ dålig kännedom om markförhållandenas betydelse, särskilt i sluttningar
- ◇ felaktig lastfördelning.

Förberedelser

- Använd alltid ordentliga skor och långbyxor vid klippning. Kör inte maskinen barfota eller i sandaler.
- Undersök noga det område där maskinen ska köras och avlägsna alla föremål som kan slungas omkring av maskinen.
- **Varning** – bränsle är mycket brandfarligt.
 - Förvara bränsle i dunkar avsedda för ändamålet.
 - Fyll endast på maskinen med bensin utomhus och rök inte under påfyllning.
 - Fyll på bränsle innan du startar motorn. Ta aldrig av bränsletankens lock och fyll inte på bränsle medan motorn är igång eller när motorn är varm.
 - Om du spiller ut bränsle ska du inte försöka starta motorn utan flytta maskinen bort från spillet och undvika att skapa några gnistor tills bensinångorna har skingrats.
 - Sätt tillbaka locken på tankar och dunkar ordentligt.
- Byt ut trasiga ljuddämpare.
- Före körning bör du kontrollera att inga knivar, knivbultar eller klippaggregat är slitna eller skadade. Byt ut slitna eller skadade knivar och skruvar i satser så att balanseringen bibehålls.

Körning

- Var uppmärksam, sänk farten och var försiktig när du svänger. Titta bakåt och åt sidan innan du ändrar körriktning.
- Kör inte motorn i ett slutet utrymme där farlig koloxid kan ansamlas.
- Klipp endast i dagsljus eller i bra belysning.
- Koppla ur klippaggregatet och lägg i neutralläget innan du startar motorn.
- Kom ihåg att det inte finns några säkra sluttningar. Vid körning på grässlånter krävs särskild försiktighet. Undvik att välta genom att
 - inte starta och stanna tvärt vid körning i uppåt- och nedförslut

- köra långsamt på slutningar och vid snäva svängar
- se upp för gupp, gropar och andra dolda faror.
- Se upp för trafik när du kör nära vägar eller korsar vägar.
- Stanna knivarnas rotation innan du korsar ytor som ej är gräsbevuxna.
- Rikta aldrig utkastet mot kringstående när redskap anslutits och låt ingen komma i närheten av maskinen när den är igång.
- Kör aldrig maskinen med skadade skydd eller skärmar eller om skyddsanordningarna inte sitter på plats.
- Ändra inte inställningarna för motorns varvtalshållare och övervarva inte motorn. Om motorn körs vid för hög hastighet kan risken för personskador öka.
- Gör följande innan du kliver ur förarsätet:
 - Koppla ur kraftuttaget och sänk ned redskapen.
 - dra åt parkeringsbromsen;
 - Stäng av motorn och ta ut nyckeln.
- Koppla bort drivningen till redskapen, stanna motorn och ta ut tändningsnyckeln:
 - innan utkastaren rensas
 - före kontroll, rengöring och arbete på maskinen
 - om du har kört på något föremål. Kontrollera om maskinen skadats och reparera innan den startas och körs igen.
 - om maskinen börjar vibrera onormalt (kontrollera omedelbart).
- Kör inte maskinen om du är påverkad av alkohol, läkemedel eller andra droger.
- Blixtnedslag kan leda till allvarliga personskador eller dödsfall. Om det blixtrar eller åskar i området ska maskinen inte användas. Sök skydd.
- Koppla ur redskapsdrivningen under transport och när maskinen inte används.
- Stäng av motorn och koppla ur redskapsdrivningen före bränslepåfyllning.

Underhåll och förvaring

- Håll samtliga muttrar, bultar och skruvar åtdragna så att maskinen är i säkert bruksskick.
- Förvara aldrig maskinen med bränsle i tanken i en byggnad där bensinångor kan antändas av en öppen låga eller gnista.
- Låt motorn svalna innan maskinen ställs undan i ett slutet utrymme.

- Håll motorn, ljuddämparen, batterifacket och förvaringsutrymmet för bränsle fria från gräs, löv eller överflödigt smörjmedel för att minska brandrisken.
- Byt ut slitna och skadade delar så att maskinen är säker att använda.
- Om bränsletanken måste tömmas ska detta göras utomhus.
- Var försiktig vid hantering av maskiner med flera knivar, eftersom en manuellt roterad kniv kan få andra knivar att rotera.
- Sänk ned klippdäcket när maskinen ska parkeras, ställas undan eller lämnas utan uppsikt.

Säkerhet för Toro-åkgräsklippare

Nedan finns säkerhetsinformation som gäller specifikt för Toro-produkter samt annan säkerhetsinformation som du bör känna till och som inte täcks av CEN-standarden.

- Motoravgaser innehåller koloxid som är ett luktfritt och dödligt gift. Kör inte motorn inomhus eller i ett slutet utrymme.
- Håll händer, fötter, hår och löst sittande kläder borta från området kring utkastaren, klipparens undersida och alla rörliga delar när motorn är igång.
- Rör inte de delar av utrustningen eller redskapen som kan vara heta efter att ha varit igång under arbetet. Låt dem svalna innan du försöker utföra underhåll, justering eller service.
- Batterisyra är giftigt och kan orsaka brännskador. Undvik kontakt med hud, ögon och kläder. Skydda ansikte, ögon och kläder när du arbetar med ett batteri.
- Maskinen är inte utformad eller utrustad för körning på allmän väg och är ett "långsamtgående fordon". Om du måste korsa eller köra på allmän väg bör du känna till och följa lokala föreskrifter, som t.ex. vilka lampor som krävs, skylt för långsamtgående fordon och reflexer.
- Batterigaser kan explodera. Håll cigaretter, gnistor och eld borta från batteriet.
- Använd endast Toros originalreservdelar för att vara säker på att ursprungliga standarder upprätthålls.
- Använd endast redskap godkända av Toro. Garantin kan upphöra att gälla om redskap som ej har godkänts används.

Arbete i sluttningar

- Klipp inte nära stup, diken, branta flodbäddar eller vattendrag. Hjul som glider över en kant kan orsaka våltolyckor vilket kan resultera i allvarliga skador, dödsfall eller drunkning.
- Klipp inte på sluttningar om gräset är blött. Hala förhållanden minskar drivkraften och kan orsaka slirning och förlust av kontrollen.
- Gör inga plötsliga svängar eller hastighetsändringar.
- Använd en motorgräsklippare och/eller en handtrimmer nära stup, diken, branta flodbäddar och vattendrag.
- Minska hastigheten och var ytterst försiktig på sluttningar.
- Ta bort eller märk ut hinder som t.ex. stenar och grenar i klippområdet. Det kan finnas dolda hinder i högt gräs.
- Se upp för diken, hål, stenar, gropar och andra ojämnheter som ändrar drivvinkeln eftersom ojämn terräng kan få maskinen att välta.
- Undvik plötsliga starter vid klippning i motlut eftersom maskinen kan välta bakåt.
- Tänk på att drivkraften kan förloras vid klippning i nedförslutning. Om tyngdpunkten förskjuts till framhjulen kan det medföra att drivhjulen slirar och att det inte går att bromsa och styra.
- Undvik alltid plötsliga starter och stopp på lutande underlag. Om däckan förlorar drivkraften kopplar du ur knivarna och fortsätter långsamt bort från sluttningen.
- Följ tillverkarens rekommendationer för hjulvikter eller motvikter för att förbättra stabiliteten.
- Var extra försiktig med redskap. Dessa kan ändra maskinens stabilitet och orsaka förlust av kontrollen.

Använda vältskyddet (störtbågen)

- Håll störtbågen i upprätt låst läge och använd säkerhetsbältet när du kör maskinen.
- Försäkra dig om att säkerhetsbältet snabbt kan lossas i en nödfallssituation.
- Var medveten om att det inte finns något vältskydd när störtbågen är nere.
- Kontrollera området som ska klippas och vik aldrig ned vältskyddet i närheten av sluttningar, stup eller vattendrag.

- Fäll inte ner störtbågen om det inte är absolut nödvändigt. **Använd inte säkerhetsbältet om störtbågen är nedfäld.**
- Se till att det finns tillräckligt utrymme ovanför dig innan du kör under föremål (t.ex. grenar, dörrar, elledning) och vidrör dem inte.

Ljudeffektnivå

Obs: Data i detta avsnitt gäller endast enheter som är märkta med CE-logotypen.

Modell 30535, 30538 och 30541

Dessa enheter har en garanterad ljudeffektnivå på 103 dBA, som omfattar ett osäkerhetsvärde (K) på 1 dBA.

Ljudeffektsnivån har fastställts enligt de rutiner som beskrivs i ISO 11094.

Modell 30536, 30539 och 30542

Dessa enheter har en garanterad ljudeffektnivå på 104 dBA, som omfattar ett osäkerhetsvärde (K) på 1 dBA.

Ljudeffektsnivån har fastställts enligt de rutiner som beskrivs i ISO 11094.

Ljudtrycksnivå

Obs: Data i detta avsnitt gäller endast enheter markerade med CE-logotypen.

Modell 30535 och 30538

Dessa enheter har en ljudtrycksnivå vid förarens öra på 87 dBA, som omfattar ett osäkerhetsvärde (K) på 1 dBA.

Ljudtrycksnivån har fastställts enligt de rutiner som beskrivs i EN 836.

Modell 30536 och 30539

Dessa enheter har en ljudtrycksnivå vid förarens öra på 89 dBA, som omfattar ett osäkerhetsvärde (K) på 1 dBA.

Ljudtrycksnivån har fastställts enligt de rutiner som beskrivs i EN 836.

Modell 30541

Den här enheten har en ljudtrycksnivå vid förarens öra på 82 dBA, som omfattar ett osäkerhetsvärde (K) på 1 dBA.

Ljudtrycksnivån har fastställts enligt de rutiner som beskrivs i EN 836.

Modell 30542

Den här enheten har en ljudtrycksnivå vid förarens öra på 85 dBA, som omfattar ett osäkerhetsvärde (K) på 1 dBA.

Ljudtrycksnivån har fastställts enligt de rutiner som beskrivs i SS-EN 836.

Vibrationsnivå

Obs: Data i detta avsnitt gäller endast enheter som är märkta med CE-logotypen.

Hand/arm

Uppmätt vibrationsnivå för höger hand = 0,39 m/s²

Uppmätt vibrationsnivå för vänster hand = 0,34 m/s²

Osäkerhetsvärde (K) = 0,5 m/s²

Uppmätta värden har fastställts enligt de förfaranden som beskrivs i SS-EN 836.

Hela kroppen

Modell 30536, 30538 och 30539

Uppmätt vibrationsnivå = 0,54 m/s²

Osäkerhetsvärde (K) = 0,5 m/s²

Modell 30541 och 30542

Uppmätt vibrationsnivå = 0,41 m/s²

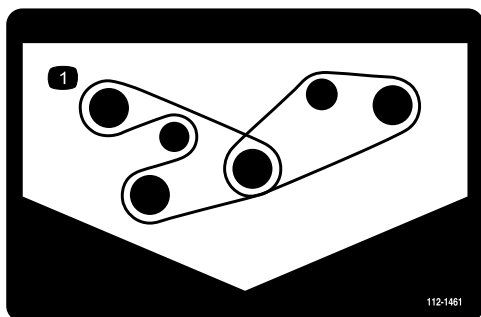
Osäkerhetsvärde (K) = 0,5 m/s²

Uppmätta värden har fastställts enligt de förfaranden som beskrivs i SS-EN 836.

Säkerhets- och instruktionsdekaler



Säkerhetsdekaler och anvisningarna är fullt synliga för föraren och finns nära alla potentiella farozoner. Dekaler som har skadats eller ramlat bort ska bytas ut eller ersättas.



112-1461

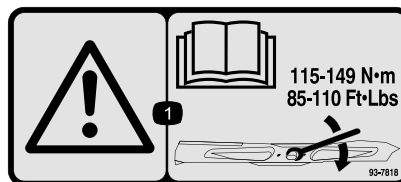
1. Remdragning



107-2908

Endast CE-modeller

1. Risk för utslungade föremål – håll kringstående på behörigt avstånd från maskinen.
2. Risk för utslungade föremål – kör inte gräsklipparen med gräsriktaren upplyft eller borttagen. Håll gräsriktaren på plats.
3. Avkapnings-/avslitningsrisk för händer och fötter, gräsklipparkniv – håll dig på avstånd från rörliga delar.



93-7818

1. Varning – i *bruksanvisningen* finns information om hur du drar åt knivbulten/-muttern till ett moment på 115–149 Nm.



93-6696

1. Risk med lagrad energi – läs *bruksanvisningen*.



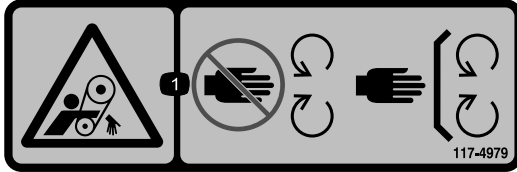
93-6687

1. Kliv inte här.



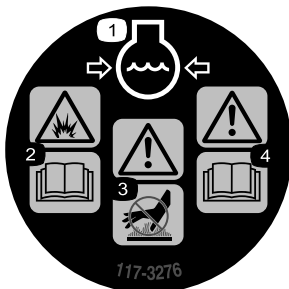
93-6697

1. Läs *bruksanvisningen*.
2. Tillsätt olja av typen SAE 80w-90 (API GL-5) var 50:e timme.



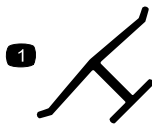
117-4979

1. Roterande rem – skyddet måste sitta på plats



117-3276

1. Motorns kylvätska under tryck.
2. Explosionsrisk – läs *bruksanvisningen*.
3. Varning – rör inte den heta ytan.
4. Varning – läs *bruksanvisningen*.



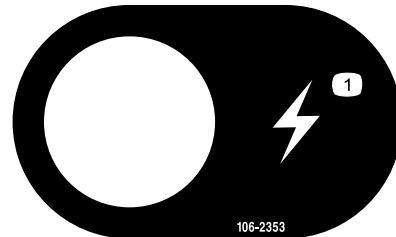
Tillverkarens logotyp

1. Visar att kniven är en originaldel från maskintillverkaren.



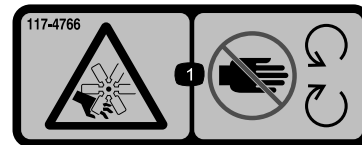
117-3272

1. Varning — läs *bruksanvisningen*. Underlåtenhet att använda vältskyddet (ROPS) kan resultera i personskada vid vältning. Använd säkerhetsbältet när ROPS används. Använd inte säkerhetsbältet när vältskyddet sänks.



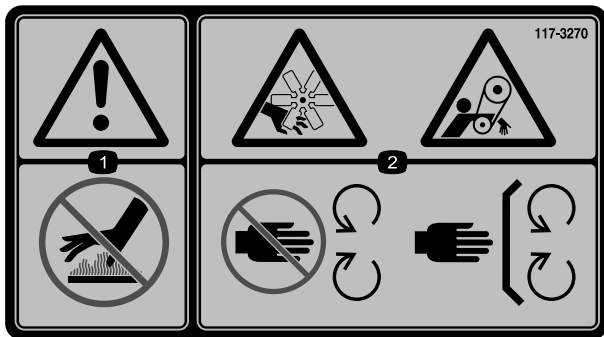
106-2353

1. Elektriskt uttag



117-4766

1. Avkapnings-/avslitningsrisk, fläkt – håll avstånd till rörliga delar och se till att alla skydd sitter på plats.



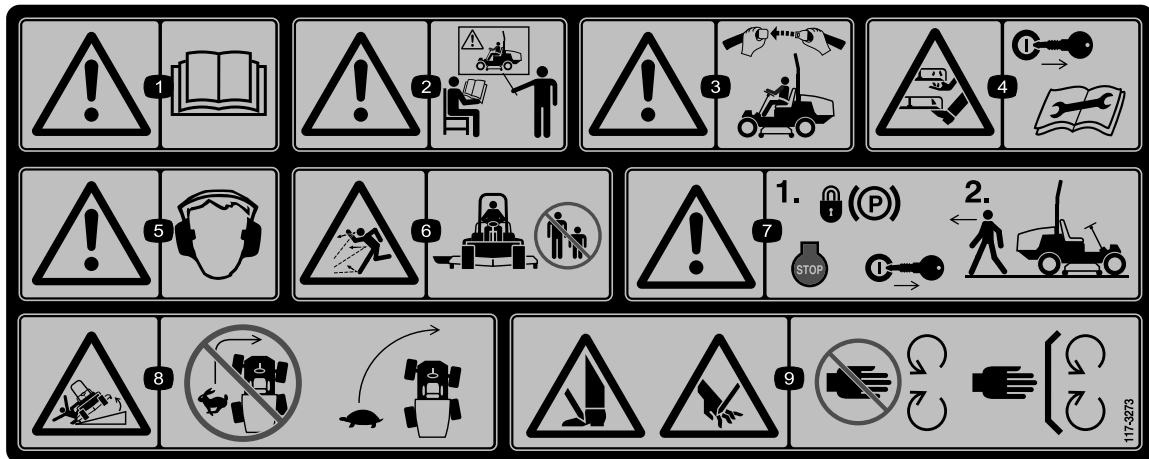
117-3270

1. Varning – rör inte den heta ytan.
2. Avkapnings-/avslitningsrisk för händer och risk för att fastna i remmen – håll avstånd till rörliga delar och se till att alla skydd sitter på plats.

CALIFORNIA SPARK ARRESTER WARNING

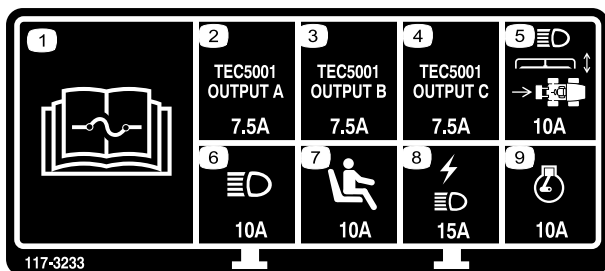
Operation of this equipment may create sparks that can start fires around dry vegetation. A spark arrester may be required. The operator should contact local fire agencies for laws or regulations relating to fire prevention requirements. 117-2718

117-2718



117-3273

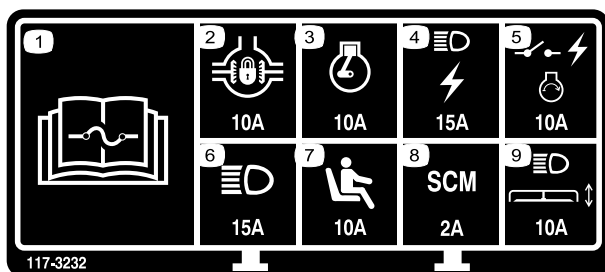
1. Varning – läs *bruksanvisningen*.
2. Varning – använd inte maskinen om du inte har genomgått förarutbildning.
3. Varning – ha på dig säkerhetsbältet när du sitter på förarplatsen.
4. Avkapnings-/avslitningsrisk för händer och fötter – ta ut tändningsnyckeln och läs anvisningarna innan du utför service eller underhåll på gräsklipparen.
5. Varning – använd hörselskydd.
6. Risk för utslungade föremål – håll kringstående på behörigt avstånd från maskinen.
7. Varning – lägg i parkeringsbromsen, stäng av motorn och ta ut tändningsnyckeln innan du kliver ur maskinen.
8. Vältrisk – sänk ned klippenheten om du ska köra nedför en sluttning. Sänk hastigheten innan du svänger och sväng aldrig med hög hastighet.
9. Risk för att händer och fötter kapas av – håll avstånd till rörliga delar och se till att alla skydd sitter på plats.



117-3233

Fyrhjulsdrevna modeller

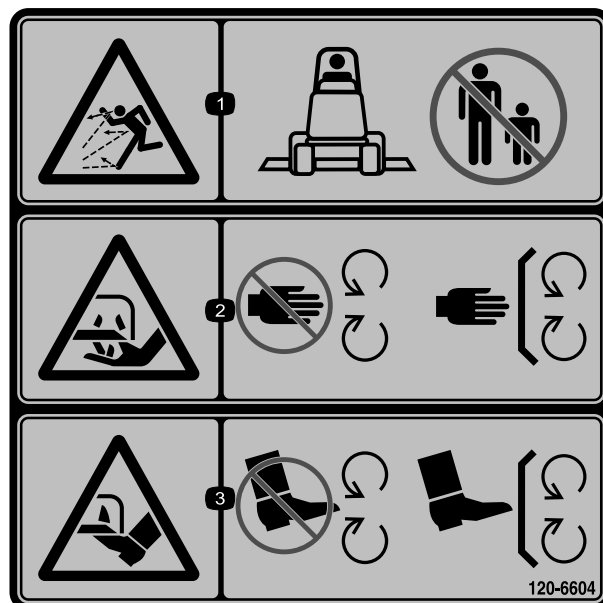
1. Information om säkringar finns i *bruksanvisningen*.
2. Elektromagnet för fyrhjulsstyrning — 7,5 amp.
3. Kraftuttagsaktivering, lampa för fyrhjulsstyrning, däcklyft, flytande däck — 7,5 amp.
4. Glödstift, elektromagnet för bränslekörning, diagnoslampa, start — 7,5 amp.
5. Strålkastare, däckmanövrering, kraftuttag — 10 amp.
6. Lampor — 15 amp.
7. Brytare för förarnärvaro — 10 amp.
8. Eluttag, lampor – 15 amp.
9. Motor - 10 amp.



117-3232

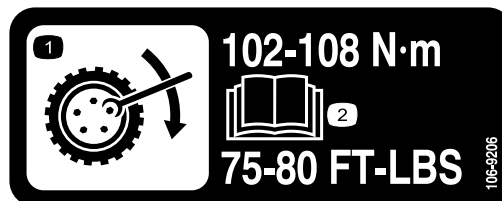
Tvåhjulsdrevna modeller

1. Information om säkringar finns i *bruksanvisningen*.
2. Differentialspär - 10 amp.
3. Motor - 10 amp.
4. Lampor, eluttag - 15 amp.
5. Startknapp, motortändning - 10 amp.
6. Lampor - 15 amp.
7. Brytare för förarnärvaro - 10 amp.
8. Dator – 2 amp.
9. Strålkastare, däckaktivering - 10 amp.



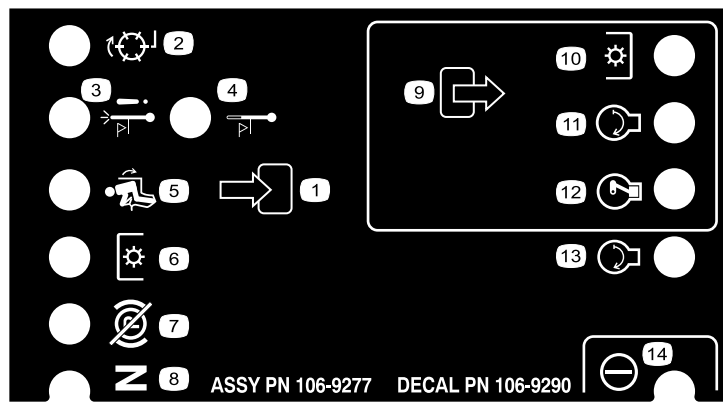
120-6604

1. Risk för utslungade föremål – håll kringstående på behörigt avstånd från maskinen.
2. Risk för att händer slits av, gräsklipparkniv – håll avstånd till rörliga delar och se till att alla skydd sitter på plats.
3. Risk för att fötter slits av, gräsklipparkniv – håll avstånd till rörliga delar och se till att alla skydd sitter på plats.



106-9206

1. Specifikationer för hjulmuttrar
2. Läs *bruksanvisningen*.



106-9290

Endast tvåhjuldrivna modeller

- | | | | |
|-----------------------------------|--------------------------------|---------------------------|------------|
| 1. Indata | 5. I säte | 9. Utdata | 13. Start |
| 2. Ej aktiv | 6. Kraftuttag | 10. Kraftuttag | 14. Effekt |
| 3. Avstängning vid hög temperatur | 7. Parkeringsbroms – urkopplad | 11. Start | |
| 4. Varning för hög temperatur | 8. Neutral | 12. ETR (Energize to Run) | |

GROUNDMASTER 360 QUICK REFERENCE AID

CHECK/SERVICE (daily)

1. OIL LEVEL, ENGINE	6. RADIATOR SCREEN
2. OIL LEVEL, HYDRAULIC TANK	7. BRAKE FUNCTION
3. COOLANT LEVEL, RADIATOR	8. TIRE PRESSURE
4. FUEL /WATER SEPARATOR	9. BATTERY
5. PRECLEANER - AIR CLEANER	10. BELTS - DECK, FAN, ALTERNATOR
	11. GEARBOX

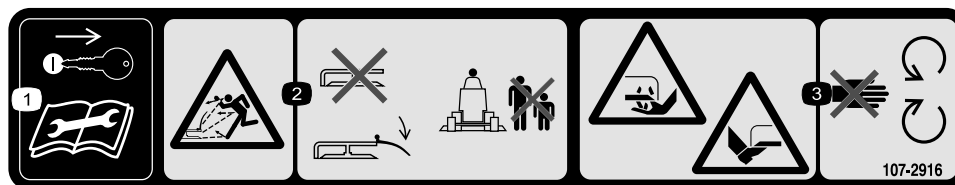
GREASING - SEE OPERATOR'S MANUAL

FLUID SPECIFICATIONS/CHANGE INTERVALS

SEE OPERATOR'S MANUAL FOR INITIAL CHANGES	FLUID TYPE	CAPACITY	CHANGE INTERVAL*		FILTER PART NO.
			FLUID	FILTER	
A. ENGINE OIL	4 CYL.-1.5L	5.5 QTS. (5.2 LITERS)	150 HRS.	150 HRS.	108-3841
	3 CYL.-1.1L	3.9 QTS. (3.7 LITERS)			
B. HYDRAULIC CIRCUIT OIL	MOBIL 424	4.5 GALS. (17 LITERS)	800 HRS.	800 HRS.	108-5194
C. AIR CLEANER				SEE INDICATOR	108-3810
D. WATER SEPARATOR				400 HRS.	110-9049
E. FUEL TANK	NO. 2-Diesel	13.5 GALS. (51.1 LITERS)	Drain and flush, 2 yrs.		
F. COOLANT	50/50 Ethylene glycol/water	8 QTS. (7.5 LITERS)	Drain and flush, 2 yrs.		
G. GEARBOX	SAE EP90W	12 oz. (355 ml)	400 HRS.		

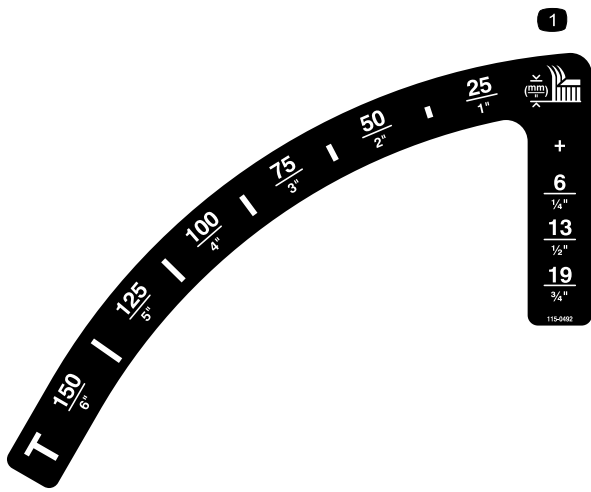
*SEE OPERATOR'S MANUAL FOR INITIAL CHANGES / WINTER USE.

120-0259



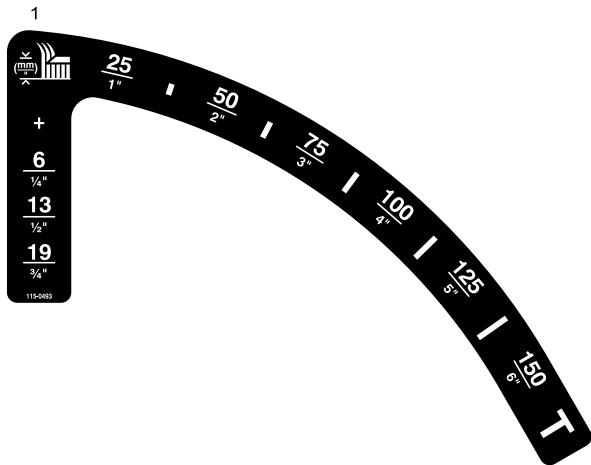
107-2916

1. Ta ut tändningsnyckeln och läs *handboken* innan du utför service eller underhåll.
2. Risk för utslungade föremål – kör inte gräsklipparen med gräsriktaren upplyft eller borttagen. Håll gräsriktaren på plats. Håll kringstående på behörigt avstånd från maskinen.
3. Avkapnings-/avslitningsrisk för händer och fötter, gräsklipparkniv – håll dig på avstånd från rörliga delar.



115-0492
Modeller utan hytt

1. Klipphöjd (mm)



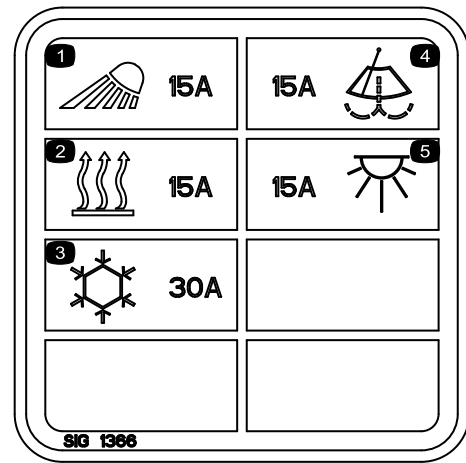
115-0493
Hyttmodeller

1. Klipphöjd (mm)



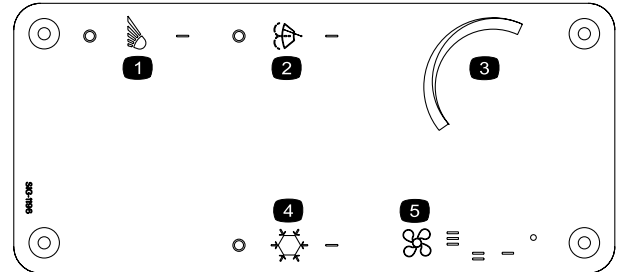
119-0124
(Hyttmodeller)

1. Varning – använd hörselskydd när hyttens fönster är öppna.
2. Stäng bakrutan innan du försöker öppna huven.



117-2787
(Hyttmodeller)

1. Strålkastare, 15 A säkring
2. Värmare, 15 A säkring
3. Luftkonditionering, 30 A säkring
4. Vindrutetorkare, 15 A säkring
5. Takbelysning, 15 A säkring



115-5501
(Hyttmodeller)

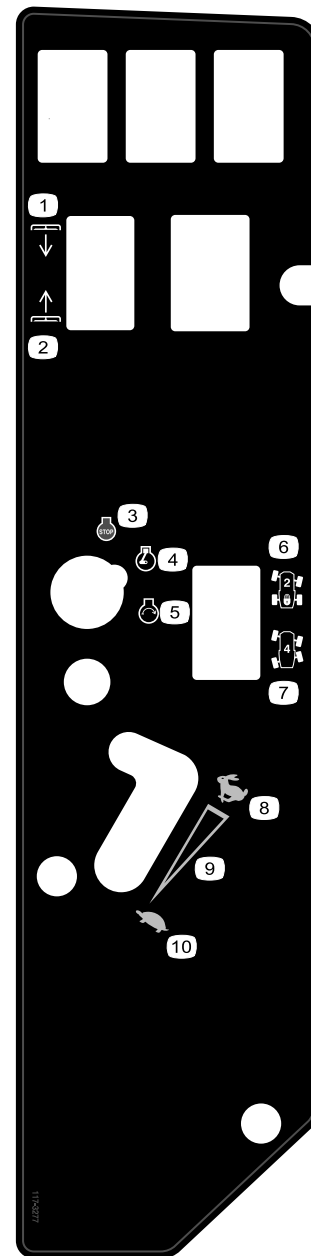
1. Lampor
2. Brytare för vindrutetorkare
3. Temperaturreglage
4. Luftkonditioneringsbrytare
5. Fläkreglage



Batterisymboler

Vissa eller samtliga av dessa symboler finns på ditt batteri

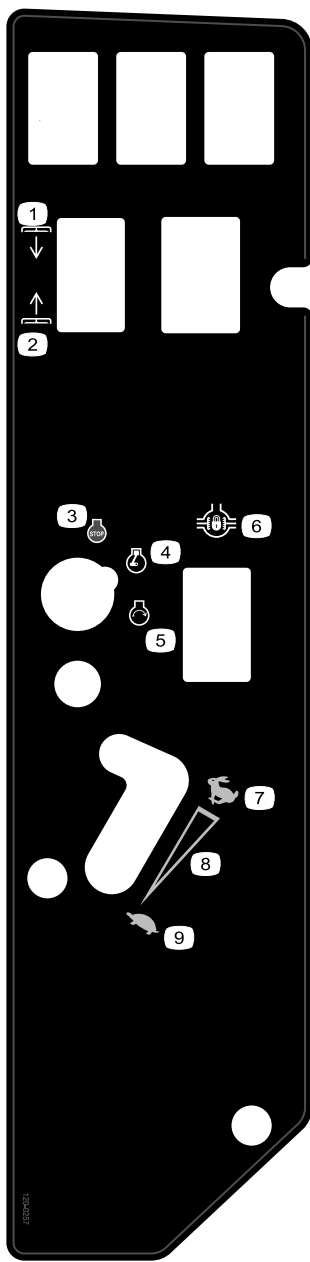
- | | |
|---|--|
| 1. Explosionsrisk | 6. Håll kringstående på säkert avstånd från batteriet. |
| 2. Ingen eld, öppna lågor eller rökning. | 7. Använd ögonskydd; explosiva gaser kan orsaka blindhet och andra personskador. |
| 3. Brännskaderisk p.g.a. frätande vätskor/kemiska ämnen | 8. Batterisyra kan orsaka blindhet eller allvarliga brännskador. |
| 4. Använd ögonskydd. | 9. Spola ögonen omedelbart med vatten och sök läkarhjälp snabbt. |
| 5. Läs <i>bruksanvisningen</i> . | 10. Innehåller bly; får inte kastas i hushållssoporna. |



117-3277

Modeller med fyrhjulsdrift och utan hytt

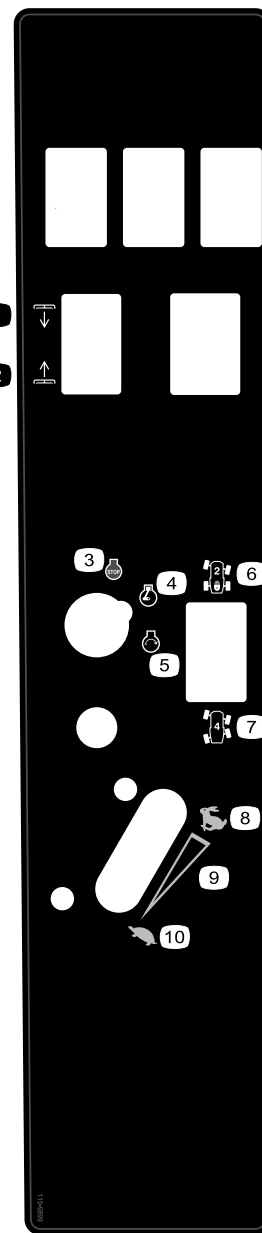
- | | |
|------------------|----------------------------------|
| 1. Sänk däcken | 6. Tvåhjulstyrning |
| 2. Hög däcken | 7. Fyrhjulstyrning |
| 3. Motor – stopp | 8. Snabbt |
| 4. Motor – kör | 9. Steglös reglerbar inställning |
| 5. Motor – start | 10. Långsamt |



120-0257

Modeller med tvåhjulsdraft

- | | |
|------------------|----------------------------------|
| 1. Sänk däcken | 6. Differentiallås |
| 2. Hög däcken | 7. Snabbt |
| 3. Motor – stopp | 8. Steglös reglerbar inställning |
| 4. Motor – kör | 9. Långsamt |
| 5. Motor – start | |



119-9899

Endast modeller med hytt

- | | |
|------------------|----------------------------------|
| 1. Sänk däcken | 6. Tvåhjulstyrning |
| 2. Hög däcken | 7. Fyrhjulstyrning |
| 3. Motor – stopp | 8. Snabbt |
| 4. Motor – kör | 9. Steglös reglerbar inställning |
| 5. Motor – start | 10. Långsamt |

Montering

Lösa delar

Använd diagrammet nedan för att kontrollera att alla delar finns med.

Tillvägagångssätt	Beskrivning	Antal	Användning
1	Inga delar krävs	–	Justera vältskyddet
2	Inga delar krävs	–	Kontrollera däcktrycket.
3	Inga delar krävs	–	Kontrollera hydraulvätske-, motorolja- och kylvätskenivån.

Media och extradelar

Beskrivning	Antal	Användning
Bruksanvisning	1	Läses innan maskinen tas i bruk
Motorns bruksanvisning	1	Läses innan maskinen tas i bruk
Reservdelskatalog	1	Används som referens för reservdelsnummer
Förarutbildningsmaterial	1	Se videon innan maskinen tas i bruk.
Överensstämmelseförklaring	1	

1

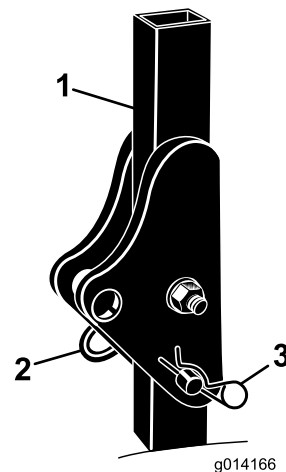
Justera vältskyddet

Inga delar krävs

Tillvägagångssätt

1. Ta bort hårnålssprintarna och de tapparna från störtbågen (Figur 3).
2. Fäll upp störtbågen till upprätt läge, sätt i de två tapparna och spärra dem med hårnålssprintarna (Figur 3).

Obs: Om du måste fälla ned störtbågen, för du den framåt för att lätta trycket på tapparna, lossar tapparna, sänker långsamt störtbågen och fäster den med två tappar så att inte huvan skadas.



Figur 3

1. Störtbåge
2. Tapp
3. Hårnålssprint

2

Kontrollera däcktrycket

Inga delar krävs

Tillvägagångssätt

Däcken levereras med förhöjt tryck. Lufta därför däcken en aning för att minska trycket. Lufttrycket på modeller utan hytt ska vara 103 kPa i framdäcken och 172 kPa i bakdäcken. Om maskinen har en hytt ska lufttrycket i fram- och bakdäcken justeras till 172 kPa.

3

Kontrollera vätskenivåerna

Inga delar krävs

Tillvägagångssätt

1. Kontrollera hydraulvätskenivån innan motorn startas, se Kontrollera hydrauloljenivån i underhållsavsnittet.
2. Kontrollera motorns oljenivå före och efter start av motorn; se Kontrollera oljenivån i motorn i underhållsavsnittet.
3. Kontrollera kylsystemet innan du startar motorn; se Kontrollera kylsystemet i underhållsavsnittet.

Produktöversikt

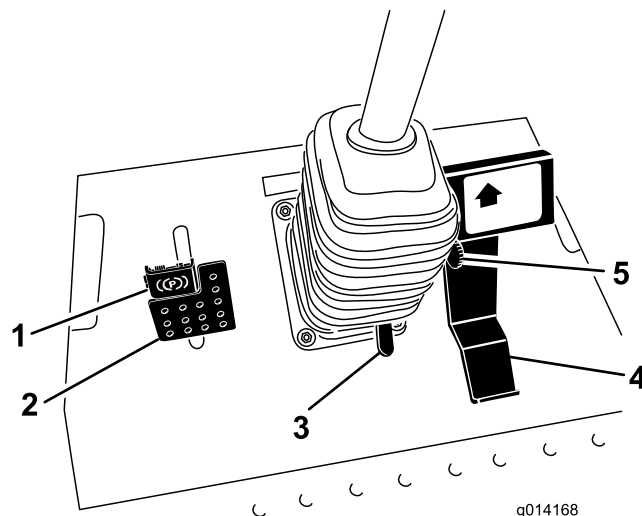
Reglage

Bekanta dig med alla reglage innan du startar motorn och använder maskinen.

Gaspedal

Med gaspedalen (Figur 4) kan du reglera körningen framåt och bakåt. Tryck ned pedalens övre del för att köra framåt och dess nedre del för att backa. Hastigheten varierar beroende på hur långt du trampar ned pedalerna. Om du vill köra med maxhastigheten utan last ska du trampa ned pedalerna helt och ha gasreglaget i det snabba läget.

Du stannar genom att försiktigt lyfta foten från gaspedalen och låta pedalerna återgå till mittläget.



Figur 4

- | | |
|----------------------|-------------------------------|
| 1. Parkeringsbroms | 4. Gaspedal |
| 2. Bromspedal | 5. Klippshastighetsbegränsare |
| 3. Rattlutningspedal | |

Klippshastighetsbegränsare

Du kan fälla fram klippshastighetsbegränsaren (Figur 4) för att minska hastigheten när du kör maskinen.

Bromspedal

Använd bromspedalen tillsammans med bromsspärren för att ansätta och frigöra parkeringsbromsen (Figur 4). Du stannar maskinen genom att släppa gaspedalerna och låta dem återgå till mittläget. Bromsen hjälper till att stanna maskinen i en nödsituation.

Parkeringsbroms

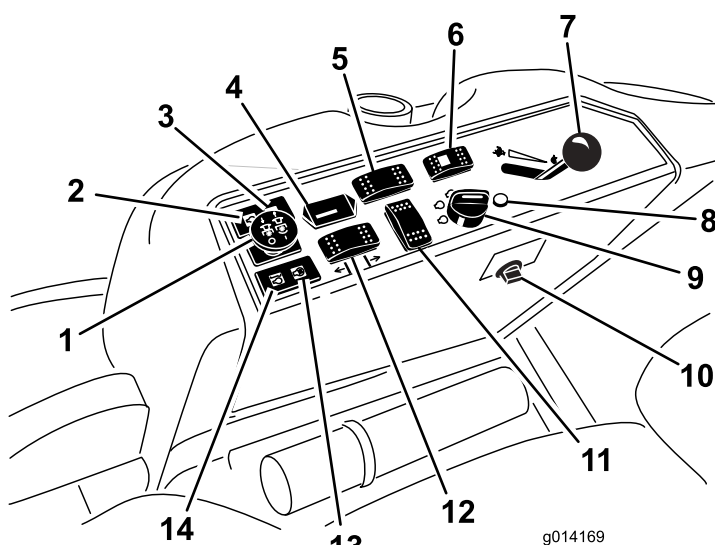
Om du vill lägga i parkeringsbromsen ska du trampa ned bromspedalen och trycka den övre delen framåt för att spärra den (Figur 4). För att frigöra parkeringsbromsen ska du trampa ned bromspedalen tills parkeringsbromsspärren lossas.

Rattlutningspedal

Om du vill luta ratten mot dig ska du trampa ned fotpedalen och dra ratten mot dig så att den sitter bekvämt, och sedan släppa upp pedalen (Figur 4).

Tändningslås

Tändningslåset har tre lägen: av, på/förvärmning och start (Figur 5).



Figur 5

- | | |
|--|---|
| 1. Krafttuttagsbrytare | 8. Diagnoslampa (endast fyrhjulsdraft) |
| 2. Varningslampa för oljetryck | 9. Tändningslås |
| 3. Batteriladdningslampa | 10. Kraftuttag |
| 4. Timmätare | 11. Plats för extra brytare |
| 5. Brytare för differentiallyås (endast tvåhjulsdraft) | 12. Brytare för däcklyft |
| 6. Brytare för styrningsval (endast fyrhjulsdraft) | 13. Glödstiftslampa |
| 7. Gasreglage | 14. Varningslampa för motorns kylvätsketemperatur |

Diagnoslampa (endast fyrhjulsdrivna modeller)

Lampan tänds om ett systemfel upptäcks (Figur 5).

Gasreglage

Med gasreglaget (Figur 5) styr du motorns hastighet. Om du för gasreglaget framåt mot det snabba läget ökar motorhastigheten. Om du för det bakåt mot det långsamma läget, sänks motorhastigheten. Gasreglaget reglerar knivarnas hastighet och tillsammans med gaspedalen även maskinens hastighet. Kör alltid maskinen med gasreglaget i det snabba läget då du klipper gräs.

Krafttuttagsreglaget (PTO)

Med krafttuttagsreglaget (PTO) startar och stannar du klippknivarna (Figur 5).

Brytare för styrningsval (endast modeller med fyrhjulsdraft)

För brytaren för styrningsval till det bakre läget för att aktivera fyrhjulsstyrningen och till det främre läget för att återgå till tvåhjulsstyrningen (Figur 5).

Timmätare

Timmätaren (Figur 5) registrerar antalet timmar som motorn har arbetat. Den är aktiv då nyckeln är i körsläget. Använd dessa tider för att schemalägga regelbundet underhåll.

Brytare för differentiallyås (endast modeller med tvåhjulsdraft)

Tryck på brytarens främre del och håll den intryckt för att aktivera differentiallyåset (Figur 5).

Glödstiftslampa (orange lampa)

Glödstiftslampan (Figur 5) tänds när tändningslåset vrids till det påslagna läget. Den förblir tänd i sex sekunder. När lampan släcks kan motorn startas.

Varningslampa för motorns kylvätsketemperatur

Den här lampan lyser och knivbladen stannar om motorns kylvätsketemperatur är för hög (Figur 5). Motorn stannar om maskinen inte stannar och kylvätsketemperaturen stiger ytterligare 20° F.

Viktigt: Om klippdäcket stannar och temperaturvarningslampan lyser för du krafttuttagsreglaget (PTO) nedåt, kör till ett säkert plant område, för gasreglaget till det långsamma läget, låter gaspedalen återgå till neutralläget och lägger i parkeringsbromsen. Låt motorn gå på tomgång i flera minuter medan den kyls ned

till en säker nivå. Stanna motorn och kontrollera kylsystemet; se **Kontrollera kylsystemet**.

Laddningsindikator

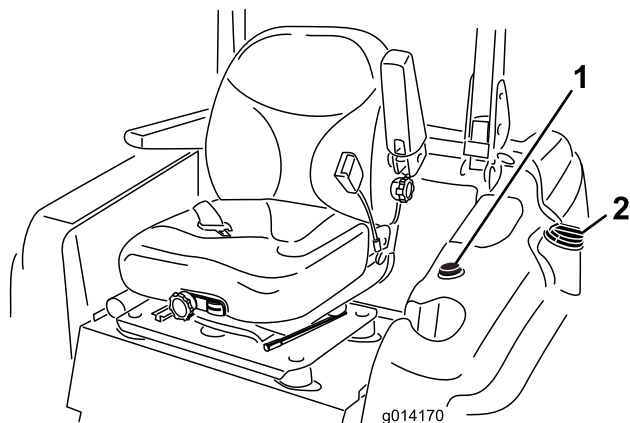
Tänds när systemets laddningskrets inte fungerar (Figur 5).

Oljetryckslampa

Oljetryckslampan (Figur 5) tänds när oljetrycket i motorn sjunker till en farligt låg nivå. Om lågt oljetryck skulle uppstå, ska du stanna motorn och fastställa orsaken. Reparera skadan innan du startar motorn igen.

Bränslemätare

Bränslemätaren (Figur 6) visar hur mycket bränsle som finns kvar i bränsletanken.



Figur 6

1. Bränslemätare
2. Tanklock

Hyttreglage

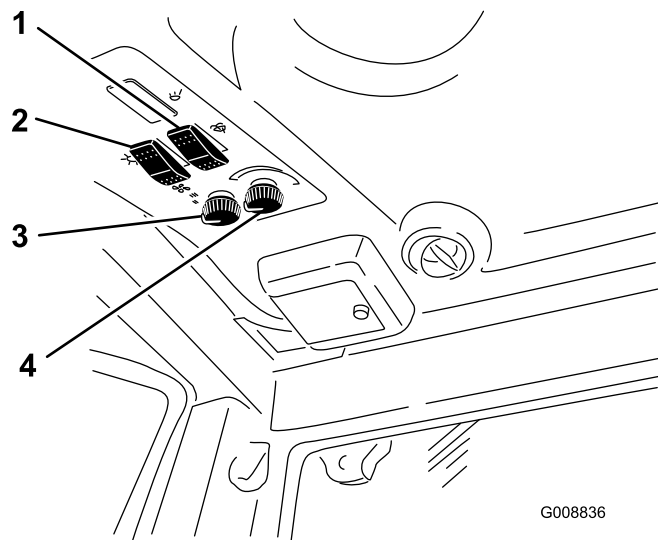
Endast modell 30540, 30541 och 30542

Brytare för vindrutetorkare/-spolare

Tryck baktill på brytaren för att slå på vindrutetorkarna (Figur 7) och framtill på brytaren för att slå på vindrutespolaren. Stäng av spolaren genom att släppa upp brytaren.

Luftkonditioneringsbrytare

Tryck framtill på brytaren för att slå på luftkonditioneringen (Figur 7) och baktill på brytaren för att stänga av den.



Figur 7

1. Brytare för vindrutetorkare/-spolare
2. Luftkonditioneringsbrytare
3. Fläktreglage
4. Temperaturreglage

Fläktreglage

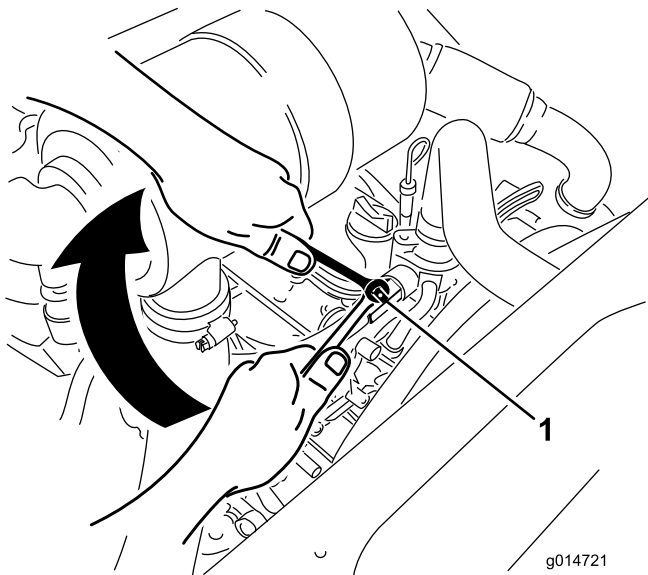
Vrid fläktreglaget för att reglera fläktens hastighet (Figur 7).

Temperaturreglage

Vrid på temperaturreglaget för att reglera lufttemperaturen i hytten (Figur 7).

Förvärmarens avstängningsventil

Om du stänger förvärmarens avstängningsventil i motorrummet (Figur 8) maximerar du luftkonditioneringens kapacitet i hytten på sommaren. Öppna ventilen helt på hösten.



Figur 8

1. Fövärmarens avstängningsventil

Specifikationer

Obs: Delarnas mått och utseende kan ändras utan föregående meddelande.

Längd	241,3 cm
Längd, endast modell 31228 och 31229	232,4 cm
Bredd (bakhjul)	144,8 cm
Höjd (med störbåge uppfälld)	144,8 cm
Höjd (med störbåge nedfälld)	137,2 cm
Höjd (med hytt)	218,4 cm
Vikt, modell 30534, 30535 och 30536	1 162 kg
Vikt, modell 30537, 30538 och 30539	1 206 kg
Vikt, modell 30540, 30541 och 30542	1 422 kg
Vikt, modell 31228 och 31229	1 144 kg

Tillbehör

Det finns ett urval av Toro godkända tillbehör som du kan använda förbättra och utöka maskinens kapacitet. Kontakta din Auktoriserad Toro-återförsäljare eller representant eller gå till www.Toro.com för att se en lista över alla godkända tillbehör.

Körning

Obs: Vänster och höger sida på maskinen är lika med förarens vänstra respektive högra sida vid normal körning.

▲ VAR FÖRSIKTIG

Denna maskin ger ljudnivåer vid förarens öra som överstiger 85 dBA och kan orsaka hörselskador vid längre arbetspass.

Använd hörselskydd när du kör maskinen.

Fylla på bränsle

Använd endast rent färskt diesel eller biodiesel med lågt (<500 ppm) eller mycket lågt (<15 ppm) svavelinnehåll. Minsta cetantal ska vara 40. Köp inte mer bränsle än vad som går åt inom 180 dagar, så är det garanterat färskt.

Bränsletankens kapacitet: 51,1 l

Använd diesel för sommarbruk (nr 2-D) vid temperaturer över -7°C och diesel för vinterbruk (nr 1-D eller blandning av nr 1-D/2-D) under -7°C . Användning av diesel för vinterbruk vid lägre temperaturer ger lägre flampunkts- och flytpunktsegenskaper, vilket gör att maskinen startar lättare och att bränslefilteret inte sätts igen lika mycket.

Om diesel för sommarbruk används vid temperaturer över -7°C bidrar det till att pumpen håller längre och har större effekt jämfört med bränsle för vinterbruk.

Viktigt: Använd inte fotogen eller bensin istället för dieselbränsle. Motorn skadas om detta råd inte följs.

▲ VARNING

Bränsle är skadligt eller dödligt vid förtäring. Längre exponering för bränsleångor kan orsaka allvarliga skador och sjukdom.

- Undvik att andas in bränsleångor under en längre tid.
- Håll ansiktet borta från munstycket och bränsletanken eller stabilisatoröppningen.
- Håll bränsle borta från ögon och hud.

Biodiesel-klar

Maskinen kan också använda ett biodieselbränsle, upp till B20 (20 % biodiesel, 80 % petrodiesel). Petrodieselandelens svavelhalt ska vara låg eller mycket låg. Vidta följande säkerhetsåtgärder:

- Bränslets biodieselandel måste uppfylla någon av specifikationerna ASTM D6751 eller SS-EN 14214.

- Bränsleblandningens sammansättning ska uppfylla ASTM D975 eller SS-EN 590.
- Målade ytor kan skadas av biodiesel.
- Använd B5 (andel biodiesel är 5 %) eller blandningar med mindre biodieselandel vid kallt väder.
- Kontrollera tätningar, slangar, packningar som kommer i kontakt med bränsle, eftersom de kan försämrats över tiden.
- Vid byte till biodiesel kan bränslefiltret sättas igen i början.
- Kontakta din återförsäljare om du vill ha mer information om biodiesel.

⚠ FARA

Under vissa förhållanden är bränsle extremt brandfarligt och mycket explosivt. Brand eller explosion i bränsle kan orsaka brännskador och materiella skador.

- Fyll tanken på en öppen plats, utomhus, när motorn är kall. Torka upp utspillt bränsle.
- Fyll aldrig på bränsletanken i en sluten släpvagn.
- Rök aldrig när du handskas med bensin och håll dig borta från öppen eld eller platser där bensinångor kan antändas av gnistor.
- Förvara bränslet i en godkänd dunk och håll den utom räckhåll från barn. Köp aldrig mer bränsle än vad som går åt inom en månad.
- Kör inte utan att ha hela avgassystemet på plats och i gott fungerande skick.

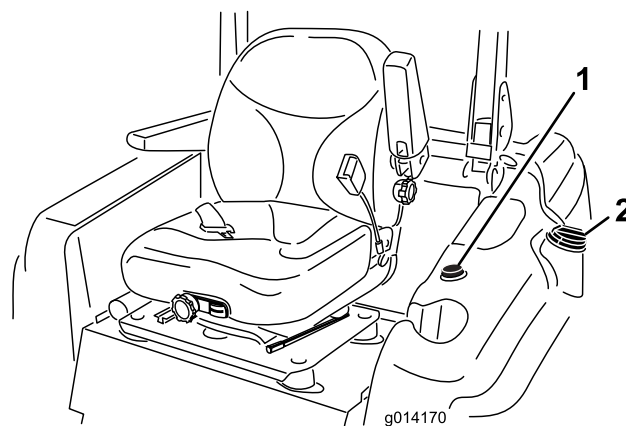
⚠ FARA

Vid tankning under vissa förhållanden kan statisk elektricitet frigöras och orsaka gnistor som kan antända bensinångorna. Brand eller explosion i bränsle kan orsaka brännskador och materiella skador.

- Ställ alltid bränsledunkar på marken en bit bort från ditt fordon före påfyllning.
- Fyll inte på bränsledunkar inne i ett fordon eller på lastbilsflak eller släp, eftersom plastmattor och liknande kan isolera dunken och förlänga urladdningstiden för statisk elektricitet.
- Lasta av maskinen från lastbilen eller släpet om så är praktiskt möjligt och fyll på bränsle när maskinen står på marken.
- Fyll på maskinen från en dunk hellre än med munstycket på en bränslepump om det inte är möjligt att lasta av maskinen från lastbilen eller släpet.
- Håll hela tiden kontakt mellan munstycket på bränslepumpen och kanten på tank- eller dunköppningen tills tankningen är klar om tankning måste ske från en bränslepump.

Fylla bränsletanken

1. Parkera maskinen på en plan yta.
2. Stäng av motorn och dra åt parkeringsbromsen.
3. Rengör runt tanklocket och ta bort locket (Figur 9).



Figur 9

1. Bränslemätare
2. Tanklock

Viktigt: Öppna inte bränsletanken när du står parkerad på en kulle. Du kan spilla ut bränsle.

- Fyll bränsletanken med bränsle tills nivån ligger vid påfyllningsrörets nedersta del. **Överfyll inte bränsletanken.**
- Skruva på locket till bränsletanken ordentligt. Torka upp eventuellt utspillt bränsle.

Obs: Fyll om möjligt på tanken varje gång maskinen har använts. Detta minskar eventuell ansamling av kondens i bränsletanken.

Använda vältskyddet (störtbågen)

- Håll störtbågen i upprätt låst läge och använd säkerhetsbältet när du kör maskinen.
- Försäkra dig om att säkerhetsbältet snabbt kan lossas i en nödfallsituation.
- Var medveten om att det inte finns något vältskydd när störtbågen är nere.
- Kontrollera området som ska klippas och vik aldrig ned vältskyddet i närheten av sluttningar, stup eller vattendrag.
- Fäll inte ner störtbågen om det inte är absolut nödvändigt. **Använd inte säkerhetsbältet om störtbågen är nedfälld.**
- Se till att det finns tillräckligt utrymme ovanför dig innan du kör under föremål (t.ex. grenar, dörrar, elledning) och vidrör dem inte.

⚠ VARNING

Minska risken för personskador och dödsfall i vältolyckor genom att hålla störtbågen uppfälld och låst samt använda säkerhetsbältet.

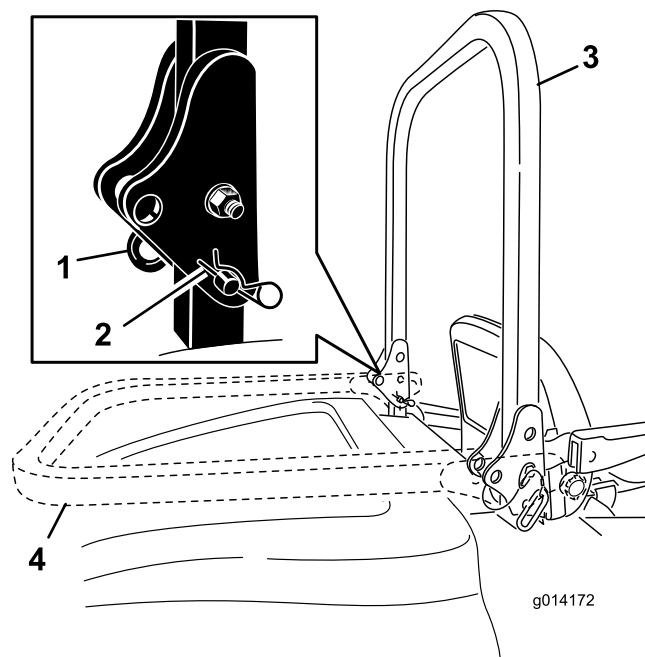
Kontrollera att sätespärren håller sätesplattan på plats.

⚠ VARNING

Det finns inget vältskydd om störtbågen är nedfälld.

- Fäll inte ned störtbågen om det inte är absolut nödvändigt.
- Använd inte säkerhetsbältet om störtbågen är nedfälld.
- Kör långsamt och försiktigt.
- Fäll upp störtbågen så snart som det finns tillräckligt med utrymme.
- Se till att det finns tillräckligt utrymme ovanför dig innan du kör under föremål (t.ex. grenar, dörrar, elledning) och vidrör dem inte.

- Fäll ned störtbågen genom att lossa hårnålssprintarna, föra störtbågen framåt mot fjädrarna och lossa de två tapparna (Figur 10).



Figur 10

- | | |
|------------------|-----------------------------|
| 1. Tapp | 3. Störtbåge, upphöjt läge |
| 2. Hårnålssprint | 4. Störtbåge, nedsänkt läge |

- Sänk ned störtbågen till nedfällt läge (Figur 10).
- Sätt tillbaka de två tapparna och säkra dem med hårnålssprintarna (Figur 10).

Viktigt: Kontrollera att sätespärren håller sätet på plats.

- Fäll upp störtbågen genom att lossa hårnålssprintarna och ta bort de två tapparna (Figur 10).
- Fäll upp störtbågen till upprätt läge, sätt i de två tapparna och spärra dem med hårnålssprintarna (Figur 10).

Viktigt: Använd alltid säkerhetsbältet när störtbågen är i det uppfällda och låsta läget. Använd inte säkerhetsbälte när störtbågen är nedsänkt.

Säkerheten främst

Läs alla säkerhetsanvisningar och symboler i avsnittet om säkerhet. Att känna till denna information kan hjälpa dig och kringstående att undvika skada.

⚠ FARA

Körning på vått gräs eller i branta sluttningar kan orsaka slirning eller förlust av kontrollen.

Hjul som glider över kanter kan orsaka vältolyckor, vilket kan resultera i allvarliga skador, dödsfall eller drunkning.

Det finns inget vältskydd när störtbågen är nedfäld.

Håll alltid störtbågen i upprätt, låst läge och använd säkerhetsbältet.

Läs och följ anvisningarna och varningarna som rör vältning.

Följ anvisningarna nedan för att undvika att förlora kontrollen och välta klipparen.

- Använd inte maskinen nära stup eller vattendrag.
- Minska hastigheten och var ytterst försiktig vid arbete i sluttningar.
- Undvik att svänga plötsligt eller snabbt ändra hastighet.

⚠ VAR FÖRSIKTIG

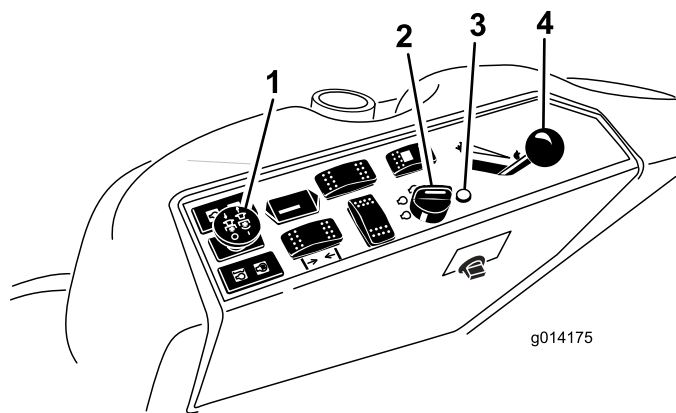
Denna maskin ger ljudnivåer vid förarens öra som överstiger 85 dBA och kan orsaka hörselskador vid längre arbetspass.

Använd hörselskydd när du kör maskinen.

Starta och stänga av motorn

Starta motorn

1. Fäll upp störtbågen och lås den på plats, sätt dig i sätet och fäst säkerhetsbältet.
2. Se till att gaspedalen är i neutralläget.
3. Dra åt parkeringsbromsen.
4. För kraftuttagsbrytaren till det urkopplade läget (Figur 11).

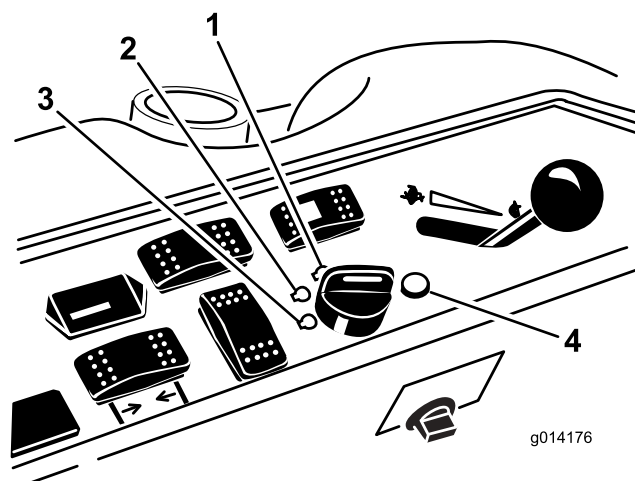


Figur 11

- | | |
|-----------------------|--------------------|
| 1. Kraftuttagsbrytare | 3. Glödstiftslampa |
| 2. Tändningslås | 4. Gasreglage |

5. För gasreglaget till mittläget mellan långsamt och snabbt (Figur 11).
6. Vrid tändningsnyckeln medsols till körläget (Figur 12).

Glödstiftslampan lyser i sex sekunder.



Figur 12

- | | |
|----------------------|--------------------|
| 1. Start | 3. Av |
| 2. Körning/glödstift | 4. Glödstiftslampa |

7. När glödstiftslampan släcks vrider du nyckeln till startläget. Släpp nyckeln när motorn startar.

Viktigt: De startcykler du använder får inte överstiga 15 sekunder per minut, för då kan startmotorn överhettas.

Obs: Ytterligare startcykler kan behövas när motorn startas för första gången efter att bränslesystemet har tömts helt.

8. Håll gasreglaget i mittläget mellan långsamt och snabbt tills motorn och hydraulsystemet värmts upp.

Viktigt: När motorn startas för första gången eller efter det att motorns olja har bytts ut eller motorn, transmissionen eller hjulmotorn har genomgått översyn, ska du köra framåt och backa med gasreglaget i det långsamma läget i ett par minuter. Prova också lyftspaken och kraftuttaget tills du är säker på att allting fungerar som det ska. Stäng sedan av motorn och kontrollera vätskenivåerna samt undersök om det finns några oljeläckor, lösa delar eller andra märkbara funktionsfel på maskinen.

▲ VAR FÖRSIKTIG

Stäng av motorn och vänta tills samtliga rörliga delar stannar innan maskinen undersöks för oljeläckor, lösa delar eller andra problem.

Stänga av motorn

1. Koppla ur kraftuttaget, kontrollera att gasreglaget är i neutralläget, dra åt parkeringsbromsen och för gasreglaget till det långsamma läget.
2. Låt motorn gå på tomgång i 60 sekunder.
3. Vrid tändningsnyckeln till det avstängda läget (Figur 12). Vänta tills alla rörliga delar har stannat innan du lämnar förarplatsen.
4. Ta ut nyckeln vid transport och förvaring.

Viktigt: Kontrollera att du tagit ur nyckeln eftersom bränslepumpen eller redskapen annars kan gå igång och göra att batteriet laddas ur.

▲ VAR FÖRSIKTIG

Barn eller kringstående kan skadas om de flyttar eller försöker köra traktorn när den är lämnad utan uppsikt.

Ta alltid ur tändningsnyckeln och dra åt parkeringsbromsen när du lämnar maskinen utan tillsyn, även om det bara är för några minuter.

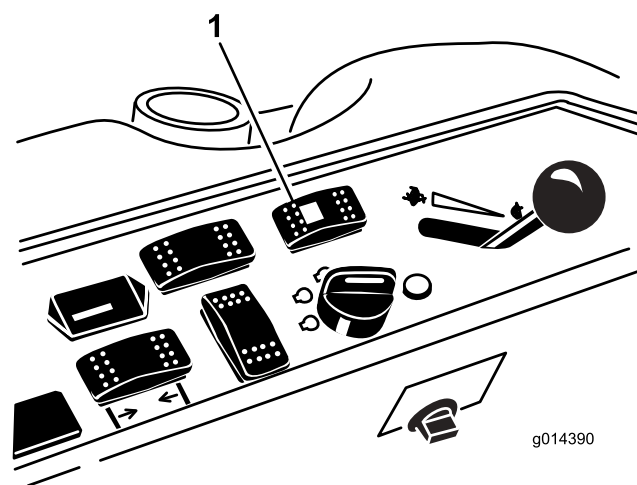
Köra maskinen

Med gasreglaget styrs motorns varvtal mätt i rpm (varv per minut). Sätt gasreglaget i snabbt läge för bästa prestanda. Kör alltid med gasen i det snabba läget vid klippning.

Styrningsval (endast modeller med fyrhjulsdraft)

Du uppnår maximal klippningsförmåga och minimal skada på gräsmattan om du alltid kör med

fyrhjulsdraft. När maskinen ska transporteras på väg eller släpvagn kan den dock ställas in på tvåhjulsdraft.



Figur 13

1. Brytare för styrningsval

Växling från fyrhjulsdraft till tvåhjulsdraft

För brytaren för styrningsval (Figur 13) till det främre läget. Om hjulen inte har anpassats i det främre läget börjar den gröna lampan att blinka, varvid maskinen bibehåller fyrhjulsdraften tills de fyra däcken riktas rakt framåt. Föraren ska långsamt vrida ratten för att rätta upp hjulen tills den gröna lampan slutar att blinka och förblir PÅ. Maskinen är inställd på tvåhjulsdraft när brytarens lampa lyser grönt.

Obs: Styranspassningsfel kan uppstå om ratten vrids för snabbt.

Växling från tvåhjulsdraft till fyrhjulsdraft

För brytaren för styrningsval (Figur 13) till det bakre läget. Om framhjulen inte har anpassats i det främre läget börjar den gröna lampan att blinka, varvid maskinen bibehåller tvåhjulsdraften tills de fyra däcken riktas rakt framåt. Föraren ska långsamt vrida ratten för att rätta upp hjulen tills den gröna lampan slutar att blinka och förblir AV. Styranspassningsfel kan uppstå om ratten vrids för snabbt. Maskinen är inställd på fyrhjulsdraft när brytarens lampa har SLOCKNAT.

Obs: Läs Korrigera felanpassad styrning i underhållsavsnittet om styrsystemet fortfarande är felanpassat efter flera växlingar från tvåhjulsdraft till fyrhjulsdraft.

Stanna maskinen

Stanna maskinen genom att låta gaspedalen återgå till neutralläget.

Ansätt parkeringsbromsen varje gång du lämnar maskinen. Glöm inte bort att ta ut nyckeln ur tändningslåset.

⚠ VAR FÖRSIKTIG

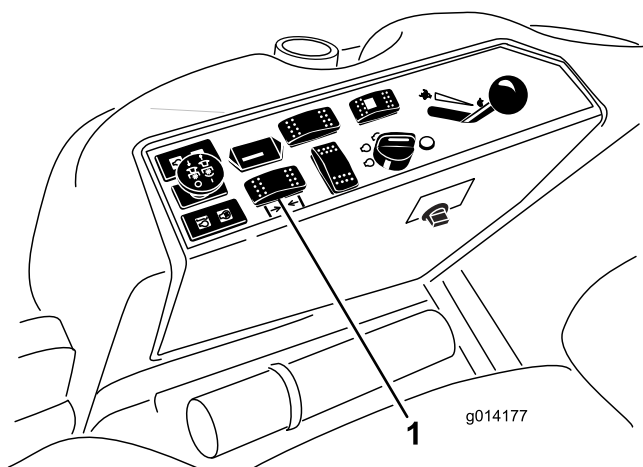
Barn eller kringstående kan skadas om de försöker flytta eller köra traktorn när den är lämnad utan uppsikt.

Ta alltid ur tändningsnyckeln och dra åt parkeringsbromsen när du lämnar maskinen utan tillsyn, även om det bara är för några minuter.

Använda gräsklipparen

Höja och sänka klipparen

Med brytaren för däcklyft höjer och sänker du klippdäcket (Figur 14). Motorn måste vara igång för att du ska kunna använda den här brytaren.



Figur 14

1. Brytare för däcklyft

- Sänk gräsklippardäcket genom att föra brytaren framåt.
- Höj gräsklippardäcket genom att föra brytaren bakåt.

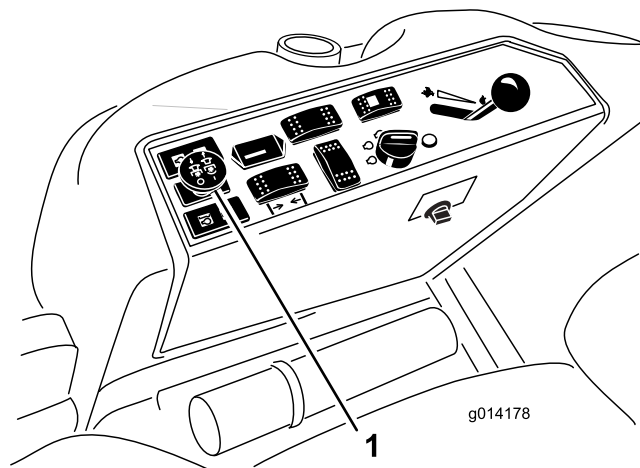
Viktigt: Släpp brytaren när gräsklipparen är helt höjd. Det skadar hydraulsystemet.

Obs: Lås klippdäcket i höjt läge genom att höja däcket över 15 cm-läget, lossa stopptappen för klipp höjd (se Justera klipp höjden) och sätt tappen i 15 cm-klipp höjds läget (Figur 16).

Koppla in kraftuttaget (PTO)

Med kraftuttaget startas och stannas klipparens knivar och vissa motordrivna redskap.

1. Låt maskinen värmas upp i 5–10 minuter om motorn är kall, innan du kopplar in kraftuttaget.
2. Se till att gaspedalen är i neutralläget och att motorn körs med full gas när du sitter i sätet.
3. Dra upp kraftuttagsbrytaren för att koppla in den (Figur 15).



Figur 15

1. Kraftuttagsbrytare

Koppla ur kraftuttaget

Tryck in kraftuttagsbrytaren för att stänga av kraftuttaget.

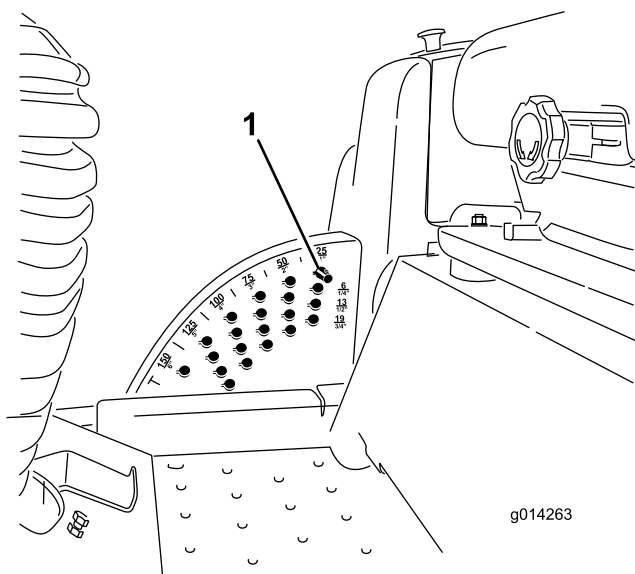
Justera klipp höjden

Klipp höjden kan justeras från 2,5 till 15,8 cm i steg om 6 mm genom att stopptappen flyttas till olika hål.

1. För tillbaka brytaren för däcklyft medan motorn är igång tills klippdäcket är helt upphöjt och **släpp omedelbart brytaren** (Figur 16).
2. Justera klipp höjden genom att rotera stopptappen tills rulltappen inuti är i linje med springorna i hålen i klipp höjds fästet och lossa den (Figur 16).
3. Sätt i tappen i det hål i klipp höjds fästet som motsvarar den önskade klipp höjden och rotera den för att låsa den plats (Figur 16).

Obs: Det finns fyra rader med hål (Figur 16). Den översta raden ger den klipp höjd som visas ovanför tappen. Den andra raden ger angiven höjd plus 6 mm. Den tredje raden ger angiven höjd plus 12 mm. Den nedersta raden ger angiven höjd plus

18 mm. För 15,8 cm-läget finns bara ett hål, på andra raden. Här läggs inte 6 mm till 15,8 cm-läget.



Figur 16

1. Stopptapp

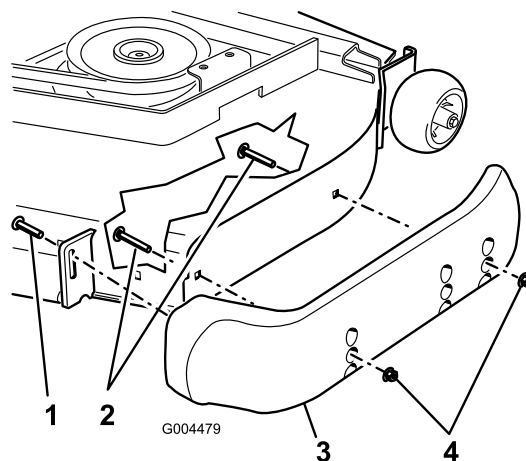
4. Justera antiskalvalsarna och medarna om det behövs.

Ställa in medarna

Montera medarna i det nedre läget när du klipper i klipphöjder som är högre än 64 mm och i det övre läget när du klipper i klipphöjder som är lägre än 64 mm.

Obs: När medarna har slitits ned på Guardian®-klippare kan du byta sida på medarna och vända på dem. På så sätt kan du använda medarna längre innan du byter ut dem.

1. Koppla ur kraftuttaget och ansätt parkeringsbromsen.
2. För gasreglaget till det långsamma läget, stanna motorn, ta ut nyckeln och vänta tills alla rörliga delar har stannat innan du lämnar förarsätet.
3. Lossa skruven längst fram på varje med (två medar på Guardian-däck och en med på sidoutkastardäck).



Figur 17

1. Skruv
2. Flänsskruv
3. Mede
4. Mutter

4. Lossa flänsskruvarna och muttrarna från medarna.
5. Flytta medarna till önskat läge och fäst dem med flänsskruvarna och muttrarna.

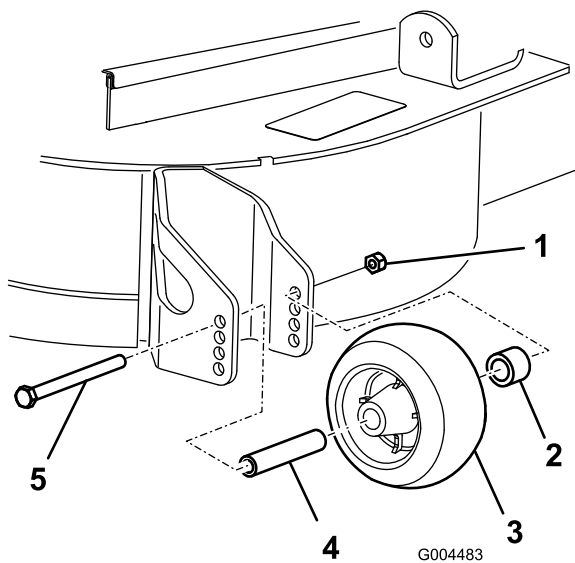
Obs: Använd endast de övre hålen eller mittenhålen för att justera medarna. De nedersta hålen används när du byter sida på ett Guardian-klippdäck, då de blir de översta hålen på den andra sidan av klipparen.

6. Dra åt skruven längst fram på varje med till ett moment på 9–11 Nm.

Justera de bakre antiskalvalsarna

Varje gång du ändrar klipphöjd bör du även justera de bakre antiskalrullarnas höjdställning.

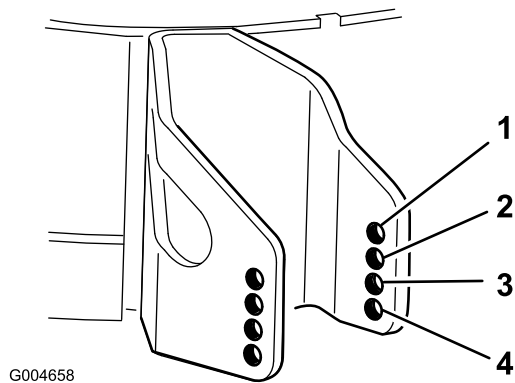
1. Koppla ur kraftuttaget, släpp gaspedalen och ansätt parkeringsbromsen.
2. För gasreglaget till det långsamma läget, stanna motorn, ta ut nyckeln och vänta tills alla rörliga delar har stannat innan du lämnar förarsätet.
3. När du har ställt in klipphöjden ska du justera valsarna genom att ta bort flänsmuttern, bussningen, distansbrickan och bulten (Figur 18).



Figur 18

- | | |
|-----------------|------------------|
| 1. Flänsmutter | 4. Distansbricka |
| 2. Bussning | 5. Bult |
| 3. Antiskalvals | |

4. Välj ett hål så att antiskalvalsen befinner sig så nära den önskade klipphöjden som möjligt (Figur 19).



Figur 19

- | | |
|----------|--------------------|
| 1. 38 mm | 3. 63 mm |
| 2. 51 mm | 4. 76 mm och högre |

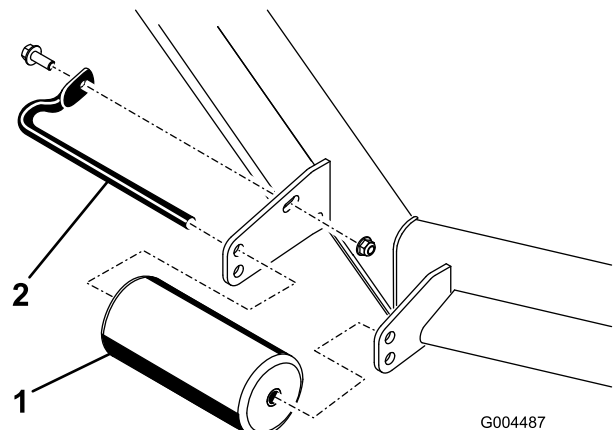
5. Montera flänsmutterns bussning, distansbricka och bult. Dra åt till ett moment på 54–61 Nm (Figur 18).

Justera valsarna

Montera valsarna i det nedre läget när du klipper i klipphöjder som är högre än 64 mm och i det övre läget när du klipper i klipphöjder som är lägre än 64 mm.

1. Koppla ur kraftuttaget, släpp gaspedalen och ansätt parkeringsbromsen.
2. För gasreglaget till det långsamma läget, stanna motorn, ta ut nyckeln och vänta tills alla rörliga delar har stannat innan du lämnar förarsätet.

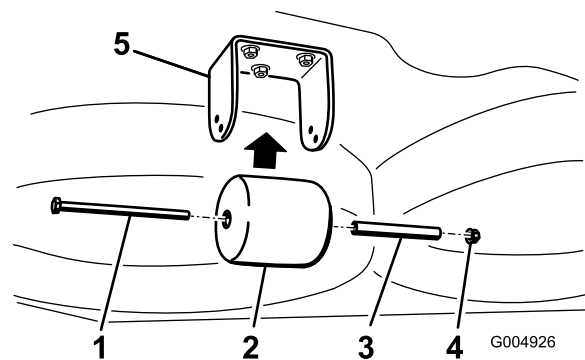
3. Lyft upp maskinens framdel och stöd den med domkrafter.
4. Lossa de fästelement som fäster valsarna på klippdäcket och flytta valsarna uppåt eller nedåt så som önskas; se Figur 20 t.o.m. Figur 24, det avsnitt som är tillämpligt för din klippare.



Figur 20

Alla klippdäck

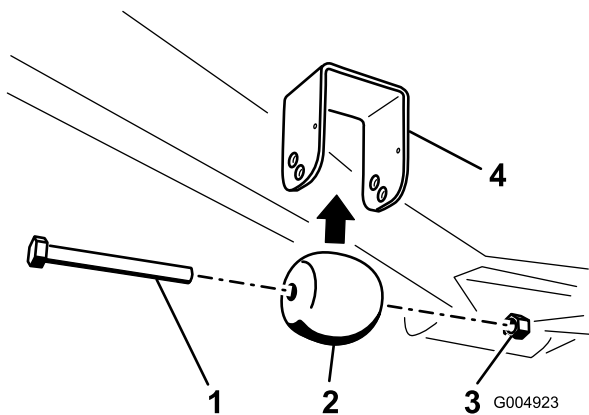
- | | |
|----------------|-------------|
| 1. Främre vals | 2. Valsaxel |
|----------------|-------------|



Figur 21

Endast Guardian-klippdäck

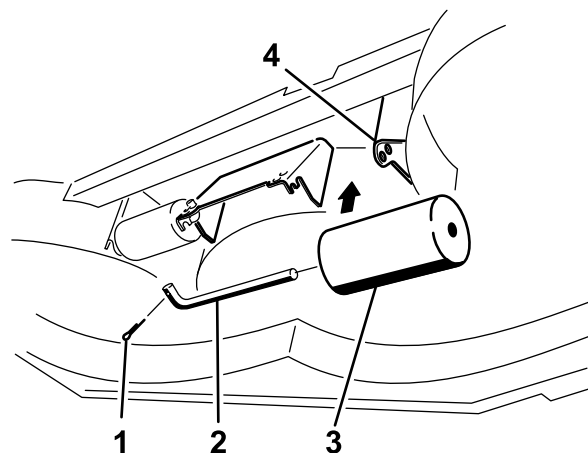
- | | |
|-------------------------|-----------|
| 1. Bult | 4. Mutter |
| 2. Bakre underdäcksväls | 5. Fäste |
| 3. Distansbricka | |



Figur 22

Endast Guardian-klippdäck

- | | |
|--------------------------|-----------|
| 1. Bult | 3. Mutter |
| 2. Främre underdäcksvals | 4. Fäste |



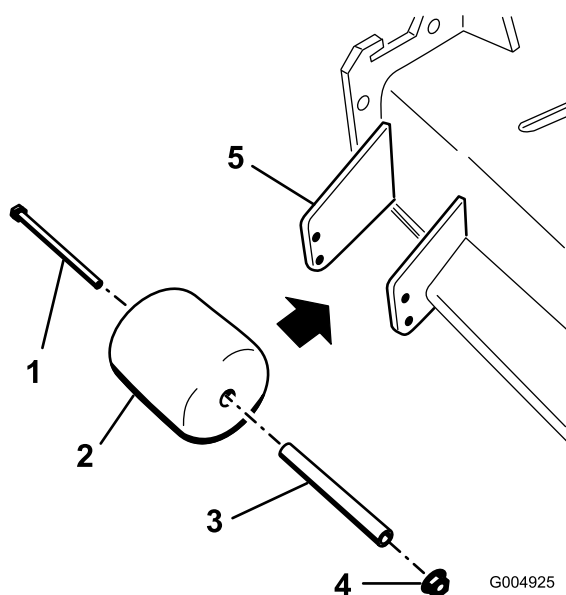
Figur 24

Endast klippare med sidoutkast

G004924

- | | |
|-------------|-----------------------|
| 1. Bult | 3. Underdäcksvals (2) |
| 2. Valsaxel | 4. Fäste |

5. Fäst fästelementen så som visas på bilden.



Figur 23

Endast klippare med sidoutkast

- | | |
|--------------------------|-----------|
| 1. Bult | 4. Mutter |
| 2. Vals på utkastarsidan | 5. Fäste |
| 3. Distansbricka | |

Säkerhetssystemet

⚠ VAR FÖRSIKTIG

Om säkerhetsbrytarna är frånkopplade eller skadade kan maskinen plötsligt aktiveras vilket i sin tur kan leda till personskador.

- Gör inga o tillåtna ändringar på säkerhetsbrytarna.
- Kontrollera säkerhetsbrytarnas funktion dagligen och byt ut eventuella skadade brytare innan du kör maskinen.

Säkerhetssystemets funktioner

Säkerhetssystemet är konstruerat så att motorn inte kan startas om inte

- du sitter på sätet eller parkeringsbromsen ligger i.
- Kraftuttaget är urkopplat
- Gaspedalen är i neutralläget.
- Motortemperaturen är under maximal driftstemperatur.

Säkerhetssystemet är även konstruerat så att det stannar motorn när gaspedalen flyttas från neutralläget med parkeringsbromsen ansatt. Om du reser dig upp från sätet när kraftuttaget är inkopplat stannar motorn efter en sekunds fördröjning.

Testa säkerhetssystemet

Serviceintervall: Varje användning eller dagligen

Testa säkerhetssystemet före varje användningstillfälle. Låt en auktoriserad serviceverkstad reparera systemet omedelbart om det inte fungerar enligt nedanstående beskrivning.

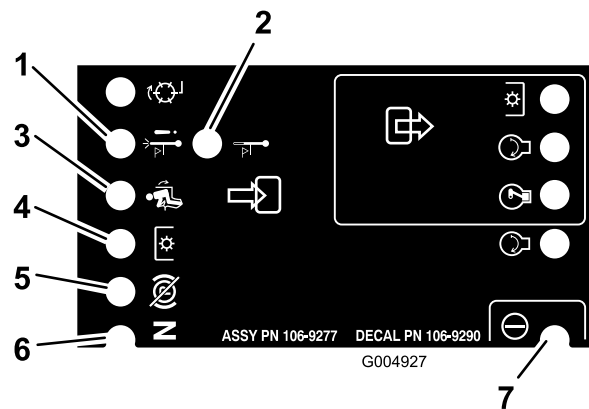
1. Sitt på sätet, dra åt parkeringsbromsen och koppla in kraftuttaget. Försök starta motorn – den ska inte dras runt.
2. Sitt på sätet, dra åt parkeringsbromsen och koppla ur kraftuttaget. Tryck ner gaspedalen. Försök att starta motorn – den ska inte dras runt.
3. Sitt i sätet, ansätt parkeringsbromsen, koppla ur kraftuttagsbrytaren och låt gaspedalen återgå till neutralläget. Starta sedan motorn. Släpp upp parkeringsbromsen, koppla in kraftuttaget och res dig något från sätet medan motorn är igång. På maskiner med tvåhjulsdraft borde motorn stanna inom två sekunder. På maskiner med fyrehjulsdraft stängs klippdäcket av. Motorn är fortfarande på.
4. Ansätt parkeringsbromsen, koppla ur kraftuttagsbrytaren och låt gaspedalen inta neutralläget utan att någon sitter i sätet. Starta sedan motorn. Tryck ner gaspedalen medan motorn är igång. Motorn ska stanna inom två sekunder.
5. Frigör parkeringsbromsen, koppla ur kraftuttagsbrytaren och låt gaspedalen återgå till neutralläget utan att någon sitter i sätet. Försök starta motorn – den ska inte dras runt.

Använda SCM för att diagnosticera systemproblem

Endast tvåhjulsdrevna modeller

Maskinen är utrustad med övervakningssystemet SCM (Standard Control Module) som övervakar olika funktioner i huvudsystemen. SCM sitter under sätet.

På SCM:s framsida finns 11 lampor som lyser på olika sätt för att visa på olika systemförhållanden. Sju av dessa lampor kan användas av föraren för systemdiagnos. Se Figur 25 för en beskrivning av vad alla lampor betyder. Mer information om hur du använder övriga SCM-funktioner finns i *servicehandboken* som du kan få via din auktoriserade Toro-återförsäljare.



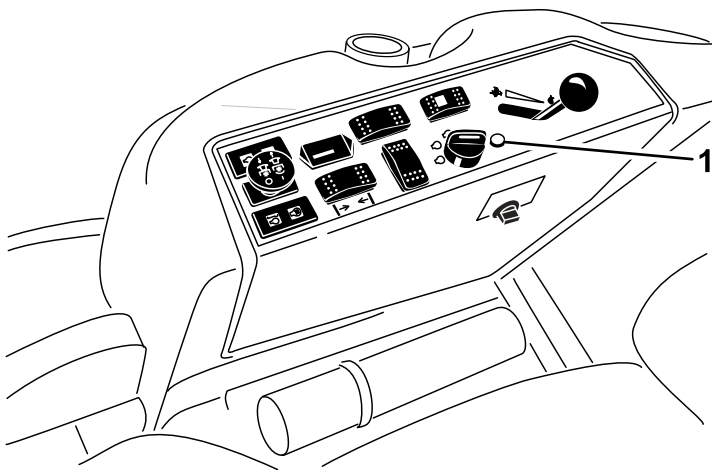
Figur 25

1. Avstängning vid hög temperatur – motortemperaturen har överskridit säkerhetsnivån och motorn har stängts av. Kontrollera kylsystemet.
2. Varning för hög temperatur – motortemperaturen stiger till ej säkra nivåer och klippdäcket har stängts av. Kontrollera kylsystemet.
3. Föraren sitter på sätet
4. Kraftuttaget är inkopplat
5. Parkeringsbromsen är inte åtdragen
6. Reglagen är i neutralläge
7. Strömmen är ansluten till SCM och den fungerar

Tolka diagnoslampan

(Endast fyrehjulsdraft)

Maskinen är utrustad med en diagnoslampan som visar om den elektroniska styrenheten känner av ett elektroniskt fel. Diagnoslampan sitter på instrumentpanelen (Figur 26). Om den elektroniska styrenheten fungerar som den ska och tändningslåset vrids till det påslagna läget, ska diagnoslampan tändas, lysa i tre sekunder och sedan slockna för att markera att lampan fungerar som den ska. Om maskinen stannar tänds lampan och lyser till dess att nyckeln vrids om. Om lampan blinkar betyder det att styrenheten har upptäckt ett fel i elsystemet. Lampan slutar blinka och återställs automatiskt om tändningsnyckeln vrids till det avslagna läget efter det att felet har avhjälpts.



g014333

Figur 26

1. Diagnoslampa

När styrenhetens diagnoslampa blinkar betyder det att styrenheten har upptäckt något av följande problem:

- Någon av utgångsbrytarna har kortslutits.
- Någon av utgångsbrytarna har en öppen krets.

Avgör med hjälp av diagnosinstrumentet vilken utgång som inte fungerar; se avsnittet Kontrollera säkerhetsbrytarna.

Om diagnoslampan är släckt när tändningsnyckeln är i det påslagna läget, är inte den elektroniska styrenheten aktiv. Detta kan bero på något av det följande:

- Loopbacken är inte ansluten.
- Lampan har gått sönder.
- Säkringar har gått.
- Den fungerar inte som den ska.

Kontrollera elanslutningarna, ingångssäkringarna och diagnoslampans glödlampa för att avgöra vad som är fel. Se till att loopbacksanslutningen är säkrad till ledningsnätets kontaktdon.

Diagnosinstrumentet

Endast fyrhjulsdraft

Maskinen är utrustad med en elektronisk styrenhet som styr de flesta av maskinens funktioner. Denna enhet avgör vilken funktion som krävs för olika ingångsbrytare (t.ex. sätesbrytare, nyckelbrytare osv.) och slår på utgångsbrytarna för att aktivera elektromagneter eller reläer för den maskinfunktion som önskas.

För att den elektroniska styrenheten ska kunna styra maskinen på önskat sätt måste alla ingångsbrytare,

utgångselektromagneter och utgångsreläer vara anslutna och fungera som de ska.

Använd diagnosinstrumentet och dess display för att kontrollera och korrigera maskinens elektriska funktioner. Kontakta din Toro-återförsäljare för hjälp.

Kontrollera säkerhetsströmbrytarna

Endast fyrhjulsdraft

Syftet med säkerhetsbrytarna är att förhindra motorn från att starta om inte gaspedalen är i neutralläget, kraftuttaget är urkopplat och reglaget för höjning/sänkning av klippenheterna är i neutralläget. Dessutom ska motorn stanna om gaspedalen trycks ned då föraren inte sitter på sätet eller om parkeringsbromsen ligger i.

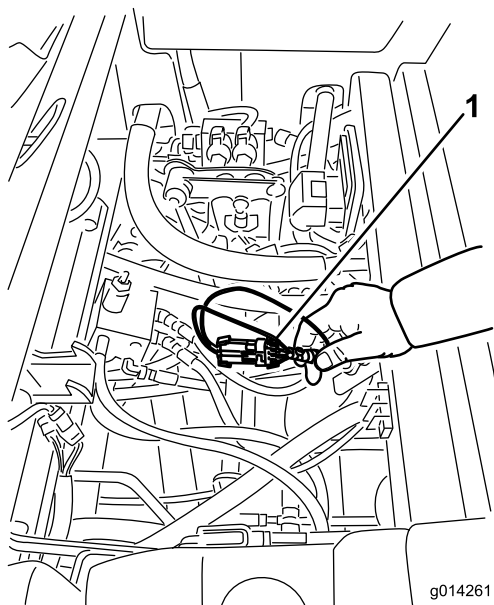
⚠ VAR FÖRSIKTIG

Om säkerhetsbrytarna är frånkopplade eller skadade kan maskinen plötsligt aktiveras vilket i sin tur kan leda till personskador.

- **Gör inga otillåtna ändringar på säkerhetsbrytarna.**
- **Kontrollera säkerhetsbrytarnas funktion dagligen och byt ut eventuella skadade brytare innan maskinen körs.**

Kontrollera säkerhetsbrytarnas funktion

1. Parkera maskinen på ett plant underlag, sänk ned klippdäcken, stäng av motorn och lägg i parkeringsbromsen.
2. Höj upp sätet.
3. Lokalisera ledningsnätet och kontakterna nära styrenheten (Figur 27).
4. Koppla försiktigt bort loopbacksanslutningen från ledningsnätets kontakt.

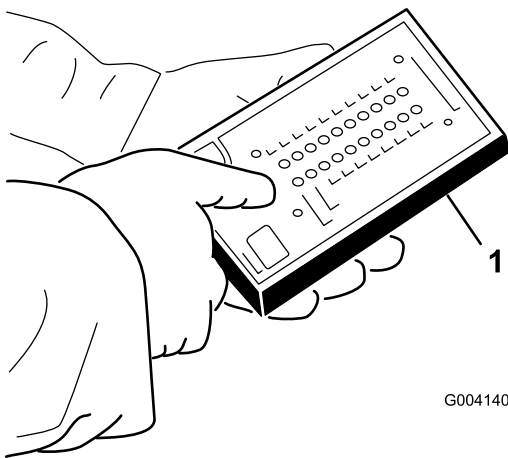


Figur 27

1. Ledningsnät och kontakter

5. Anslut diagnosinstrumentets kontakt till ledningsnätets loopbacksanslutning (Figur 28).

Obs: Se till att korrekt överläggsdekal placeras på diagnosinstrumentet.



Figur 28

1. Diagnosinstrument

6. Vrid tändningsnyckeln till det påslagna läget, men starta inte maskinen.

Obs: Den röda texten på överläggsdekalen hänvisar till ingångsbrytare och den gröna texten hänvisar till utgångar.

7. Lampan för ”visade indata” i diagnosinstrumentets nedre, högra kolumn ska vara tänd. Tryck på vippknappen på diagnosinstrumentet för att ändra lampan till ”visade indata”, om lampan för ”visade utdata” är tänd.

Diagnosinstrumentet kommer att tända den lampa som förknippas med var och en av indatafunktionerna när relevant indatabrytare slås av.

8. Ändra varje brytare individuellt, från påslagen till avslagen (dvs. sitt på sätet, trampa ned gaspedalen osv.) och observera att relevant lampa på diagnosinstrumentet blinkar på och av när motsvarande brytare slås på och av. Upprepa den här proceduren för alla brytare som du kan ändra manuellt.
9. Om en brytare är avslagen och relevant lampa inte tänds ska du kontrollera samtliga sladdar och anslutningar till brytaren och/eller kontrollera brytaren med en ohmmeter. Byt ut eventuella brytare som är defekta och reparera eventuella sladdar som är skadade.

Obs: Diagnosinstrumentet kan även upptäcka vilka utgångselektromagneter eller utgångsreläer som är påslagna. Detta är ett snabbt sätt att avgöra om en maskins funktionsfel är av elektrisk eller hydraulisk natur.

Kontrollera utgångsfunktionen

1. Parkera maskinen på ett plant underlag, sänk ned klippdäcket, stäng av motorn och ansätt parkeringsbromsen.
2. Höj upp sätet.
3. Leta reda på ledningsnätet och kontaktdonen nära styrenheten.
4. Koppla försiktigt ur loopbacksanslutningen från ledningsnätets kontakt.
5. Anslut diagnosinstrumentets kontakt till ledningsnätets kontakt.

Obs: Se till att korrekt överläggsdekal placeras på diagnosinstrumentet.

6. Vrid tändningsnyckeln till det påslagna läget, men starta inte maskinen.

Obs: Den röda texten på överläggsdekalen hänvisar till ingångsbrytare och den gröna texten hänvisar till utgångar.

7. Lampan för ”visade utdata” i diagnosinstrumentets nedre, högra kolumn ska vara tänd. Tryck på vippknappen på diagnosinstrumentet för att ändra lampan till ”visade utdata”, om lampan för ”visade indata” är tänd.

Obs: Du kan behöva växla mellan ”visade indata” och ”visade utdata” ett antal gånger för att utföra följande steg. Tryck på vippknappen en gång för att

växla fram och tillbaka. Detta kan göras så ofta som behövs. Håll inte knappen intryckt.

8. Sitt på sätet och försök aktivera önskad funktion på maskinen. Relevanta utgångslampor bör tändas för att visa att den elektroniska styrmodulen slår på funktionen.

Obs: Om inte rätt utgångslampor tänds ska du kontrollera att de ingångsbrytare som krävs befinner sig i rätt lägen för att tillåta funktionen. Kontrollera att brytarna fungerar som de ska.

Om utgångslamporna är tända enligt specifikationerna men maskinen inte fungerar som den ska, tyder detta på att problemet inte är elektriskt. Reparera om det behövs.

Obs: Om alla utgångsbrytare befinner sig i rätt läge och fungerar korrekt men utgångslamporna inte lyser som de ska, tyder detta på ett problem med den elektroniska styrmodulen. Kontakta din Toro-återförsäljare för att få hjälp, om detta skulle inträffa.

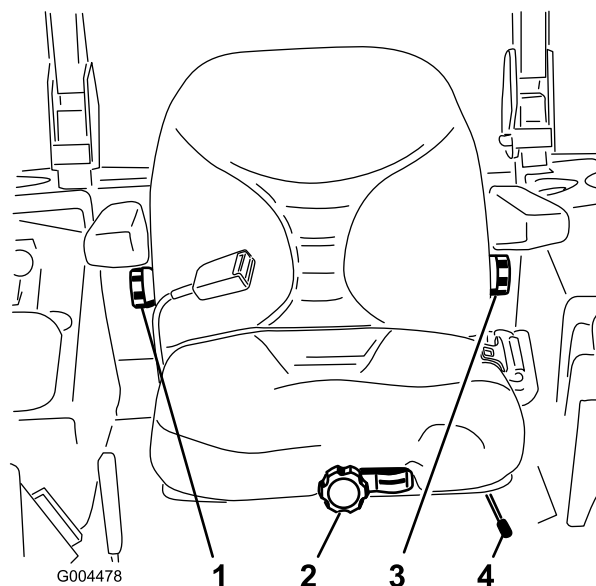
Viktigt: Diagnosinstrumentet får inte lämnas kopplat till maskinen. Det är inte utformat att klara maskinens vardagsmiljö. Koppla bort diagnosinstrumentet från maskinen när du är färdig med det, och anslut loopbacksanslutningen till ledningsnätets kontaktdon. Maskinen fungerar inte om inte loopbacksanslutningen är kopplad till ledningsnätet. Förvara diagnosinstrumentet på en torr, säker plats i verkstaden – inte på maskinen.

Ställa in standardsätet

Ändra sätets position

Sätet kan flyttas framåt och bakåt. Ställ in sätet så att du har bäst kontroll över maskinen och sitter bekvämt.

1. För spaken i sidled för att låsa upp sätet och justera det (Figur 29).



Figur 29

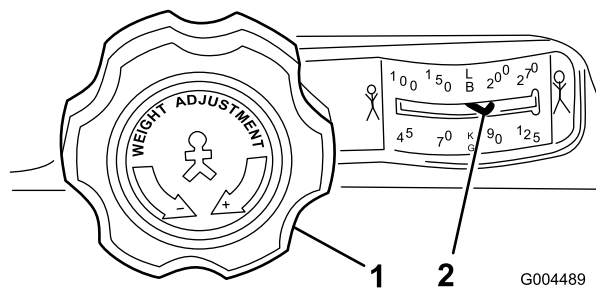
1. Ryggstödsratt
2. Sätetsfjädringsratt
3. Justeringsvred för korsryggstödet
4. Sättesjusteringsspak

2. Flytta sätet till önskat läge och släpp spaken för att låsa sätet på plats.
3. Kontrollera att sätet sitter på plats genom att försöka röra det fram och tillbaka.

Ändra sätets fjädring

Sätet kan justeras så att man får en jämn och bekväm åkning. Ställ in sätet i det läge som du tycker är mest bekvämt.

Justera genom att vrida ratten framför i endera riktningen när du inte sitter på sätet för att uppnå bästa bekvämlighet (Figur 29).



Figur 30

1. Sätetsfjädringsratt
2. Inställning av förarens vikt

Ändra ryggstödet position

Sätets ryggstöd kan justeras så att man får en bekväm åkning. Ställ in sätets ryggstöd i det läge som du tycker är mest bekvämt.

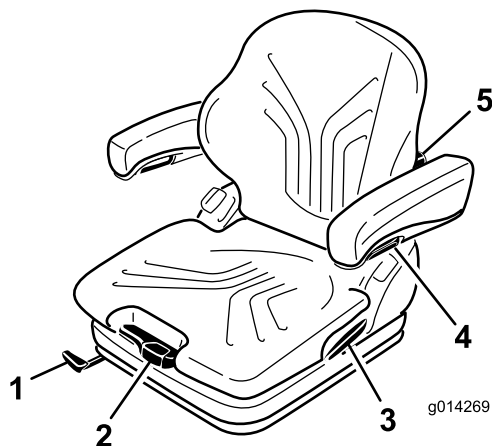
Justera genom att vrida ratten under det högra armstödet i endera riktningen för att uppnå bästa bekvämlighet (Figur 29).

Justera korsryggsstödet

Sätets ryggstöd kan justeras för att anpassa korsryggsstödet efter din rygg.

Justera genom att vrida vredet under det vänstra armstödet i endera riktningen för att uppnå bästa bekvämlighet (Figur 29).

Ställa in Deluxe-sätet



Figur 31

- | | |
|--|---------------------------------------|
| 1. Spak för justering framåt och bakåt | 4. Justeringsvred för armstödet |
| 2. Viktjusteringsspak | 5. Justeringsvred för korsryggsstödet |
| 3. Ryggstödetts låsspärr | |

Ändra viktjusteringen

Sätet kan justeras så att du får en jämn och bekväm åkning.

Viktigt: För att sätet ska kunna justeras efter förarens vikt måste föraren sitta i sätet och tändningsnyckeln vara i läget På.

Du justerar sätet efter förarvikten genom att dra i eller trycka på viktjusteringsspaken (Figur 31).

Förarvikten är rätt justerad när pilen befinner sig i mitten på det tomma området i inspektionsfönstret.

Inom detta område kan sätet justeras till en minimal fjädringsrörelse.

När du når minimal/maximal viktjustering hör du ett ljud från det övre eller undre ändstoppet.

Viktigt: Undvik förar- och/eller maskinskador genom att alltid kontrollera och eventuellt justera

inställningen av förarvikten och sätet innan du använder maskinen.

Obs: Undvik skada på kompressorn under viktjusteringen genom att inte köra kompressorn längre än 1 minut.

Ändra sätets position

Sätet kan flyttas framåt och bakåt. Ställ in sätet så att du har bäst kontroll över maskinen och sitter bekvämt.

1. Lyft spaken för att låsa upp sätet och justera det (Figur 31).
2. Flytta sätet till önskat läge och släpp spaken för att låsa sätet på plats.
3. Kontrollera att sätet sitter på plats genom att försöka röra det fram och tillbaka.

Obs: Reglera inte låsspaken när du kör maskinen.

Justera korsryggsstödet

Korsryggsstödet ökar både säteskomforten och förarens prestationsförmåga.

Du kan justera sätets ryggstöd för att anpassa korsryggsstödet efter din rygg.

Du justerar lutningen i den övre delen av ryggstödsudden genom att föra justeringsknoppen uppåt. Du justerar lutningen i den nedre delen av ryggstödsudden genom att föra knoppen nedåt (Figur 31).

0 = Ingen lutning

1 = Maximal lutning längst upp

2 = Maximal lutning längst ner

Justera armstöden

Du kan vid behov fälla tillbaka armstöden och höjjustera dem var för sig.

Du höjjusterar armstöden genom att ta bort den runda hatten (Figur 31) från skyddet, lossa på sexkantsmuttern (13 mm) bakom det, justera armstöden till önskat läge och dra åt muttern. Sätt tillbaka hatten på muttern.

⚠ VARNING

Ställ inte in armstöden på det nedersta läget – säkerhetsbältets rulle kommer eventuellt inte att fungera som avsett.

Ändra armstödens vinkel

Armstödens vinkel kan justeras så att det blir bekvämt för föraren.

Justera armstödens vinkel genom att vrida på justeringsknoppen (Figur 31).

När du vrider knoppen mot utsidan (+) lyfter du den främre delen av armstödet och när du vrider knoppen mot insidan (-) sänker du den.

Ändra ryggstödet position

Sätets ryggstöd kan justeras så att åkningen blir mer bekväm. Ställ in sätets ryggstöd i det läge som du tycker är mest bekvämt.

Dra upp låsspärren för att frigöra ryggstödet spärr (Figur 31). När du frigör ryggstödet spärr ska du inte utsätta ryggstödet för något tryck.

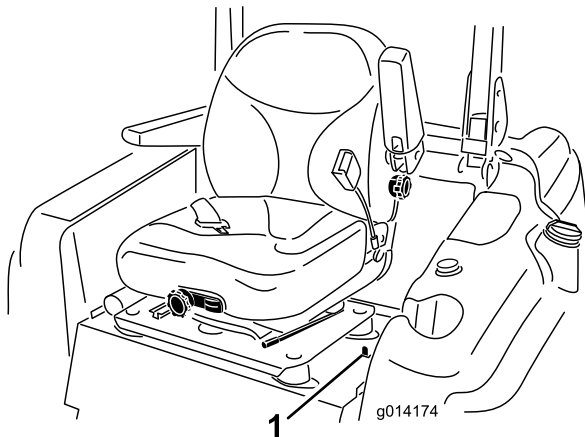
Tryck på sätets främre eller bakre del för att flytta sätet till önskad position. Släpp låsspärren för att spärra ryggstödet.

Obs: Ryggstödet ska inte kunna inta något annat läge när det har spärrats.

Höja/sänka sätet

För att komma åt hydraulsystemet och andra system under sätet måste du lossa sätet och fälla det framåt.

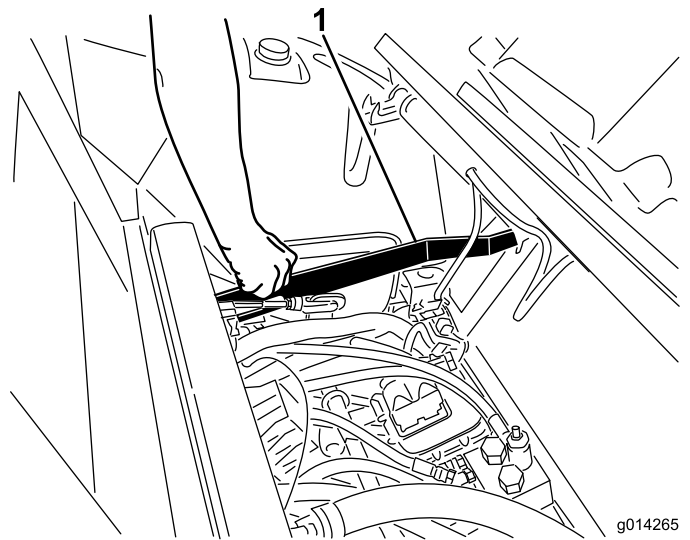
1. För sätesspärren (som sitter på vänster sida om sätet) bakåt för att lossa sätet och dra det framåt (Figur 32).



Figur 32

1. Sätesspärr

2. Sänk sätet genom att dra upp sätesspärrens frigöring och sänka sätet till det låsta läget.



Figur 33

1. Sätesspärrens frigöring

Skjuta maskinen för hand

Du kan behöva skjuta på maskinen om den får motorstopp, bensinen tar slut etc. Då måste du först öppna båda hydrauliska överströmningsventilerna.

Viktigt: Skjut alltid maskinen för hand och bara under korta avstånd. Bogsera aldrig maskinen eftersom hydrauliken då kan skadas.

Skjuta maskinen framåt

1. Koppla ur kraftuttaget, vrid tändningsnyckeln till Av och ansätt parkeringsbromsen.
2. Ta ut nyckeln ur tändningslåset. **Båda överströmningsventilerna måste vara öppna.**
3. Lyft sätet.
4. Roterar alla överströmningsventiler ett varv motsols (Figur 34).

Hydrauloljan kan då passera förbi pumpen så att hjulen kan rotera.

Viktigt: Vrid inte överströmningsventilerna mer än ett varv. Detta förhindrar att ventilerna kommer ut ur huset varvid vätskan kan rinna ut.

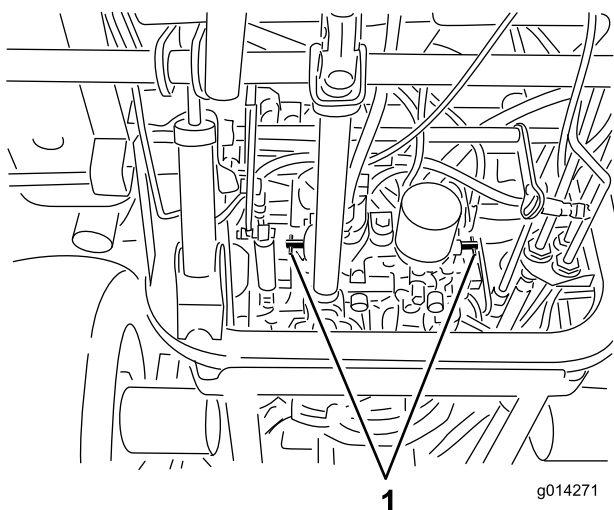
5. Frigör parkeringsbromsen innan du skjuter på maskinen.

Växla till maskinanvändning

Roterar varje överströmningsventil ett varv medsols och dra åt dem manuellt (till ett vridmoment på cirka 8 Nm) (Figur 34).

Obs: Dra inte åt överströmningsventilerna för hårt.

Maskinen kan inte köras förrän överströmningsventilerna har vridits in.



Figur 34

1. Överströmningsventiler

Lasta maskiner

Var ytterst försiktig när du lastar maskiner på lastbilar eller släp. En fullbreddsramp som är tillräckligt bred för att gå utanför bakdäcken rekommenderas i stället för en ramp för varje sida av enheten (Figur 35). Traktorramens nedre/bakre del sträcker sig bakåt mellan bakhjulen och förhindrar att maskinen tippa bakåt. En fullbreddsramp ger en yta som ramen kan gå emot om maskinen börjar tippa bakåt. Om det inte är möjligt att använda en fullbreddsramp ska tillräckligt många enkelramper användas för att simulera en fullbreddsramp.

Rampen ska vara tillräckligt lång så att lutningsvinklarna inte överstiger 15 grader (Figur 35). En brantare vinkel kan göra att maskinkomponenter fastnar när maskinen flyttas från rampen till släpet eller lastbilen. Brantare lutningar kan också medföra att maskinen tippa bakåt. Vid lastning på eller i närheten av en sluttning ska släpet eller lastbilen placeras så att det/den riktas nedför sluttningen, och så att rampen är riktad uppför. På så vis minimeras rampens lutningsvinkel. Släpet eller lastbilen ska stå så plant som möjligt.

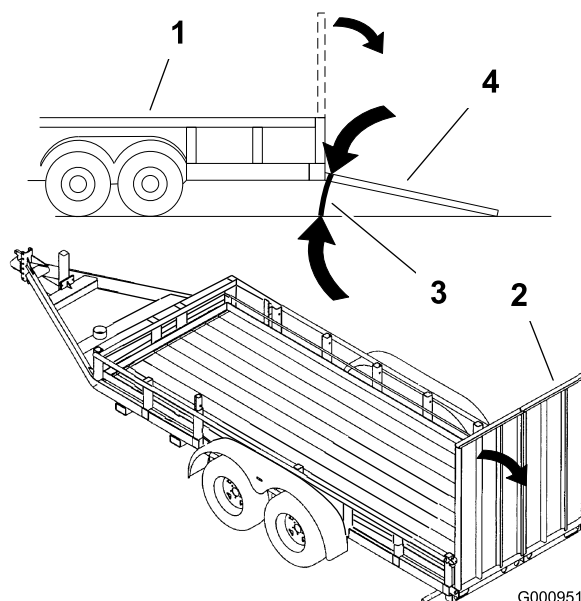
Viktigt: Försök inte svänga gräsklipparen medan den är på rampen; du kan förlora kontrollen och köra av rampens sida.

Undvik plötslig acceleration vid körning uppför en ramp, och gör heller inga häftiga inbromsningar medan du backar nedför en ramp. Båda dessa manövrer kan få maskinen att tippa bakåt.

⚠ VARNING

Om man lastar på en maskin på ett släp eller en lastbil ökar risken för att den ska välta bakåt, vilket kan orsaka allvarliga personskador eller dödsfall.

- Var särskilt försiktig vid körning på en ramp.
- Använd endast en enda fullbreddsramp; använd inte en ramp för varje sida av maskinen.
- Om det är nödvändigt att använda åtskilda ramper måste tillräckligt många ramper användas så att man får en hel yta som är bredare än hela maskinen.
- Låt inte lutningsvinkeln mellan rampen och marken, eller mellan rampen och släpet eller lastbilen, vara större än 15 grader.
- Undvik plötslig acceleration vid körning uppför rampen – maskinen kan annars välta bakåt.
- Undvik plötslig inbromsning vid backning nedför en ramp – maskinen kan annars välta bakåt.



Figur 35

1. Släp
2. Fullbreddsramp
3. Högst 15 grader
4. Fullbreddsramp – från sidan

Transportera maskiner

⚠ VARNING

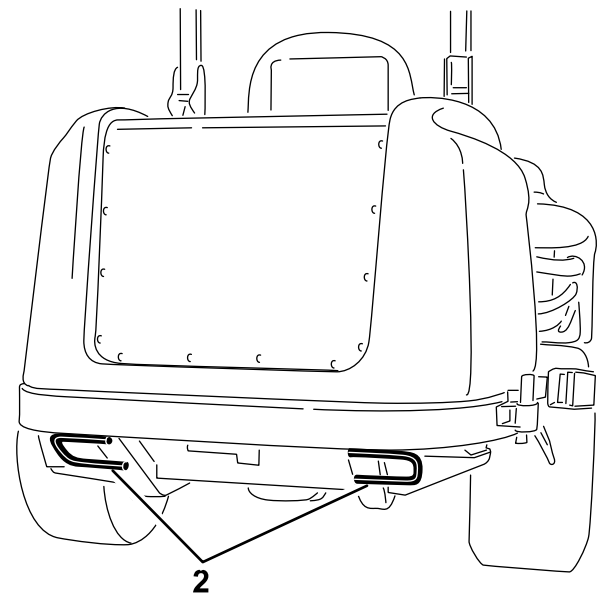
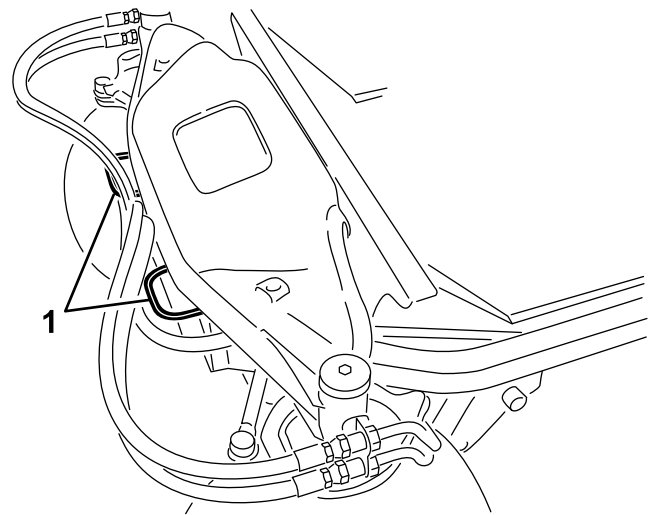
Det är farligt att köra på gator eller vägar utan blinkers, strålkastare och reflexer, eller utan en skylt med "långsamtgående fordon", och det kan orsaka olyckor med personskador som följd.

Kör aldrig maskinen på allmän väg utan de skyltar, lampor och/eller markeringar som krävs enligt lokala föreskrifter.

Använd en släpvagn eller lastbil för tung last för att transportera maskinen. Se till att alla lampor och markeringar som krävs enligt lag finns på släpvagnen eller lastbilen. Läs alla säkerhetsanvisningarna noga. Att känna till informationen kan hjälpa dig och kringstående att undvika skada.

Gör så här för att transportera maskinen:

- Se till att fordonet, dragkroken, säkerhetskedjorna och släpet passar för den last du drar och att de uppfyller alla lokala trafikföreskrifter där du är.
- Lås bromsen och blockera hjulen.
- Fäst maskinen ordentlig till släpet eller lastbilen med remmar, kedjor, kablar eller rep så som krävs enligt lokala trafikföreskrifter där du är (Figur 36).



Figur 36

1. Främre fästpunkt

2. Bakre fästpunkter

Arbetstips

Snabbt gasläge/snabb hastighet

Kör med motorn i snabbt gasläge och justera hastigheten efter omgivningen för att erhålla tillräcklig kraft till maskinen och däckets medan du klipper. En bra regel att följa är: sänk hastigheten allteftersom belastningen på knivarna ökar och öka hastigheten allteftersom belastningen minskar.

Klippriktning

Växla klippriktningen för att undvika att göra hjulspår i gräset över tiden. Det underlättar också fördelningen av det klippta gräset, vilket förbättrar nedbrytningen och gödningen.

Kliphastighet

Kör saktare för att få ett bättre klippresultat.

Klipp inte för kort

Höj klipphöjden om klipparens klippbredd är bredare än den du använt tidigare, så att en ojämn gräsmatta inte klipps för kort.

Välj den klipphöjdsinställning som passar de aktuella förhållandena

Klipp av cirka 25 mm eller högst 1/3 av grässtrået. Om du klipper ovanligt frodigt och tätt gräs kan du behöva sänka farten och/eller höja klipphöjdsinställningen ytterligare ett steg.

Viktigt: Om du klipper mer än 1/3 av grässtråna, klipper långt och glest gräs eller arbetar i torra förhållanden rekommenderar vi att du använder knivar med plant segel för att minska mängden luftburet skräp samt belastningen på däckdrivningskomponenterna.

Högt gräs

Klipp med en högre klipphöjdsinställning än vanligt om gräset tillåts växa högre än normalt eller om det är väldigt fuktigt. Klipp sedan på nytt med den normala, lägre inställningen.

Håll klipparen ren

Rensa bort gräsklipp och smuts från undersidan av klipparen efter varje klippning. Om gräs och smuts

ansamlas inuti klipparen blir klippresultatet till slut inte tillfredsställande.

Håll motorn, ljuddämparen, batterifacket, parkeringsbromsen, klippenheterna och förvaringsutrymmet för bränsle fria från gräs, löv och överflödigt smörjmedel för att minska brandrisken. Torka upp eventuellt olje- eller bränslespill.

Knivunderhåll

Se till att hålla kniven vass under klippsäsongen, eftersom en vass kniv klipper rent utan att slita och rycka av grässtråna. Om gräset slits och rycks av gulnar det i ändarna, vilket minskar tillväxten och ökar risken för sjukdomar. Kontrollera knivarna varje dag för att se till att de inte är slöa, slitna eller skadade. Slipa knivarna om så behövs. Om en kniv är skadad eller sliten ska den omedelbart bytas ut mot en Toro-originalkniv. Se Serva knivarna.

Maximera luftkonditioneringens prestanda

- Begränsa solens påverkan genom att parkera maskinen i skuggan. Lämna dörrarna öppna i direkt solljus.
- Se till att förvärmarens avstängningsventil är stängd.
- Kontrollera att luftkonditioneringsfiltret är rent.
- Kontrollera all kondensatorflänsarna i luftkonditioneringen är rena.
- Kör luftkonditionerarens fläkt på halvfart.
- Kontrollera att tätningen mellan taket och takklädseln är hel. Korrigera vid behov.
- Mät lufttemperaturen vid den främre mittenventilen i takklädseln (vanligtvis 10 grader Celsius eller kallare).
- Läs servicehandboken för mer information.

Underhåll

Obs: Vänster och höger sida på maskinen är lika med förarens vänstra respektive högra sida vid normal körning.

Rekommenderat underhåll

Underhållsintervall	Underhållsförfarande
Efter de första 10 timmarna	<ul style="list-style-type: none">• Kontrollera generatorremmens spänning.• Kontrollera kompressorremmens spänning för luftkonditioneringen (modeller med hytt).• Dra åt hjulmuttrarna.
Efter de första 50 timmarna	<ul style="list-style-type: none">• Byta olja i klippdäcksväxellådan• Byt motoroljan och oljefiltret.
Efter de första 200 timmarna	<ul style="list-style-type: none">• Byta hydrauloljan och -filtret.
Varje användning eller dagligen	<ul style="list-style-type: none">• Testa säkerhetssystemet.• Kontrollera säkerhetsbrytarnas funktion.• Kontrollera oljenivån i motorn.• Kontrollera motorns kylvätskenivå.• Rengör kylaren med tryckluft (använd inte vatten)• Kontrollera hydraulvätskenivån.• Kontrollera knivarna.• Rengör klippdäcket.
Var 50:e timme	<ul style="list-style-type: none">• Smörj lagrens och bussningarnas smörjnipplar.• Kontrollera batterikablarnas anslutningar• Kontrollera däcktrycket.• Kontrollera knivdrivremmarnas skick på klippdäcket.• Rengör luftkonditioneringsfiltret. (Rengör det oftare vid mycket dammiga och smutsiga förhållanden)
Var 100:e timme	<ul style="list-style-type: none">• Kontrollera generatorremmens spänning.• Kontrollera kompressorremmens spänning för luftkonditioneringen (modeller med hytt).
Var 150:e timme	<ul style="list-style-type: none">• Kontrollera oljan i klippdäcksväxellådan.• Byt motoroljan och oljefiltret.
Var 200:e timme	<ul style="list-style-type: none">• Kontrollera kylsystemets slangar och packningar. Byt ut dem om de är spruckna eller slitna.• Dra åt hjulmuttrarna.
Var 250:e timme	<ul style="list-style-type: none">• Rengör hyttens luftfilter. (Byt ut dem om de är trasiga eller väldigt smutsiga.)• Rengör luftkonditioneringspolen. (Rengör det oftare vid mycket dammiga och smutsiga förhållanden)
Var 400:e timme	<ul style="list-style-type: none">• Byta olja i klippdäcksväxellådan• Serva luftrenaren. (Serva luftrenaren tidigare om indikatorn är röd. Serva den oftare under extremt dammiga och smutsiga förhållanden.)• Byt ut bränslefilterskålen.• Kontrollera bränsleledningar och anslutningar.
Var 800:e timme	<ul style="list-style-type: none">• Byta hydrauloljan och -filtret.• Kontrollera motorns ventilspel. Se bruksanvisningen till motorn.
Var 1500:e timme	<ul style="list-style-type: none">• Byt ut rörliga slangar.
Vartannat år	<ul style="list-style-type: none">• Töm och rengör bränsletanken.• Spola och byt ut kylsystemets vätska.

Viktigt: Mer information om ytterligare underhållsförfaranden finns i *motorbruksanvisningen*. Du kan också köpa en utförlig servicehandbok hos din auktoriserade Toro-leverantör.

Kontrolllista för dagligt underhåll

Kopiera sidan och använd den regelbundet.

Kontrollpunkt	Vecka:						
	Mån.	Tis.	Ons.	Tors.	Fre.	Lör.	Sön.
Kontrollera säkerhetsbrytarnas funktion.							
Kontrollera gräsriktaren i nedfällt läge (om tillämpligt)							
Kontrollera parkeringsbromsens funktion							
Kontrollera bränslenivån							
Kontrollera hydrauloljenivån							
Kontrollera motorns oljenivå							
Kontrollera kylsystemets vätskenivå							
Kontrollera vatten/bränsleseparator							
Kontrollera luftfiltrets igensättningsindikator ³							
Kontrollera kylare och galler för skräp							
Kontrollera ovanliga motorljud ¹							
Kontrollera ovanliga driftljud							
Kontrollera om det finns skador på hydraulslangarna							
Kontrollera eventuella vätskeläckor							
Kontrollera däcktrycket							
Kontrollera att instrumenten fungerar.							
Kontrollera skicket på knivarna							
Smörj alla smörjnipplar ²							
Bättra på skadad lack.							

1. Undersök glödstift och insprutarmunstycken om motorn är trögstartad eller om överdrivet mycket rök eller ojämn gång uppmärksammas.
2. Omedelbart efter varje tvätt, oavsett intervallet i listan.
3. Om indikatorn är röd.

Anteckningar om särskilda problem		
Kontrollen utförd av:		
Artikel	Datum	Information

▲ VAR FÖRSIKTIG

Om du lämnar nyckeln i tändningslåset kan någon råka starta motorn av misstag och skada dig eller någon annan person allvarligt.

Ta ut nyckeln ur tändningslåset innan du utför något underhåll.

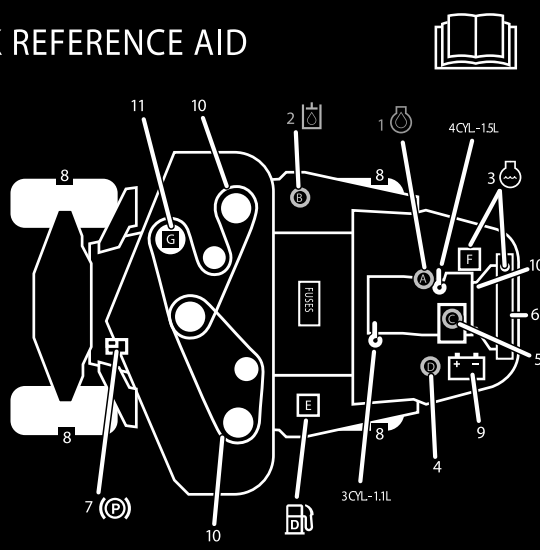
GROUNDMASTER 360

CHECK/SERVICE (daily)

1. OIL LEVEL, ENGINE	6. RADIATOR SCREEN
2. OIL LEVEL, HYDRAULIC TANK	7. BRAKE FUNCTION
3. COOLANT LEVEL, RADIATOR	8. TIRE PRESSURE
4. FUEL /WATER SEPARATOR	9. BATTERY
5. PRECLEANER - AIR CLEANER	10. BELTS - DECK, FAN, ALTERNATOR
	11. GEARBOX

GREASING - SEE OPERATOR'S MANUAL

QUICK REFERENCE AID



FLUID SPECIFICATIONS/CHANGE INTERVALS

SEE OPERATOR'S MANUAL FOR INITIAL CHANGES.	FLUID TYPE	CAPACITY	CHANGE INTERVAL*		FILTER PART NO.	
			FLUID	FILTER		
A. ENGINE OIL	4 CYL.-1.5L 3 CYL.-1.1L	SAE 15W-40*	5.5 QTS. (5.2 LITERS) 3.9 QTS. (3.7 LITERS)	150 HRS.	150 HRS.	108-3841
B. HYDRAULIC CIRCUIT OIL	MOBIL 424	4.5 GALS. (17 LITERS)	800 HRS.	800 HRS.		108-5194
C. AIR CLEANER				SEE INDICATOR		108-3810
D. WATER SEPARATOR				400 HRS.		110-9049
E. FUEL TANK	NO. 2-Diesel	13.5 GALS. (51.1 LITERS)	Drain and flush, 2 yrs.			
F. COOLANT	50/50 Ethylene glycol/water	8 QTS. (7.5 LITERS)	Drain and flush, 2 yrs.			
G. GEARBOX	SAE EP90W	12 oz. (355 mL)	400 HRS.			

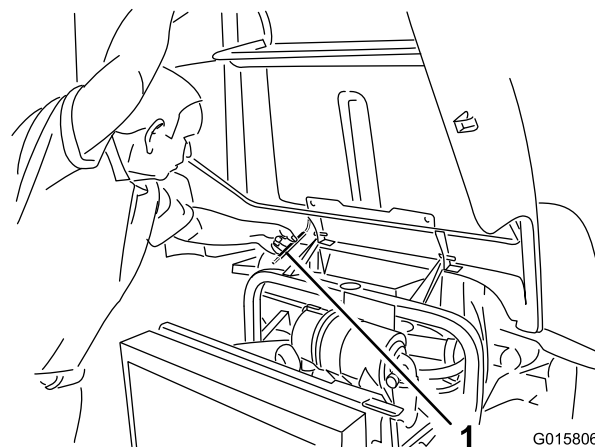
*SEE OPERATOR'S MANUAL FOR INITIAL CHANGES / WINTER USE.

Figur 37
Serviceintervallstabell

Förberedelser för underhåll

Använda huvens stötta

1. Frigör huvens spärrar.
2. Luft huvens tills du kan placera stötten bakom ramröret (Figur 38).
3. Sänk huvens tills stötten hamnar framför och vilar mot ramröret.
4. Du sänker huvens genom att först höja den tills stötten kan höjas över ramröret och därefter sänka den.
5. Sätt fast huvens spärrar.



Figur 38

1. Stötta

Smörjning

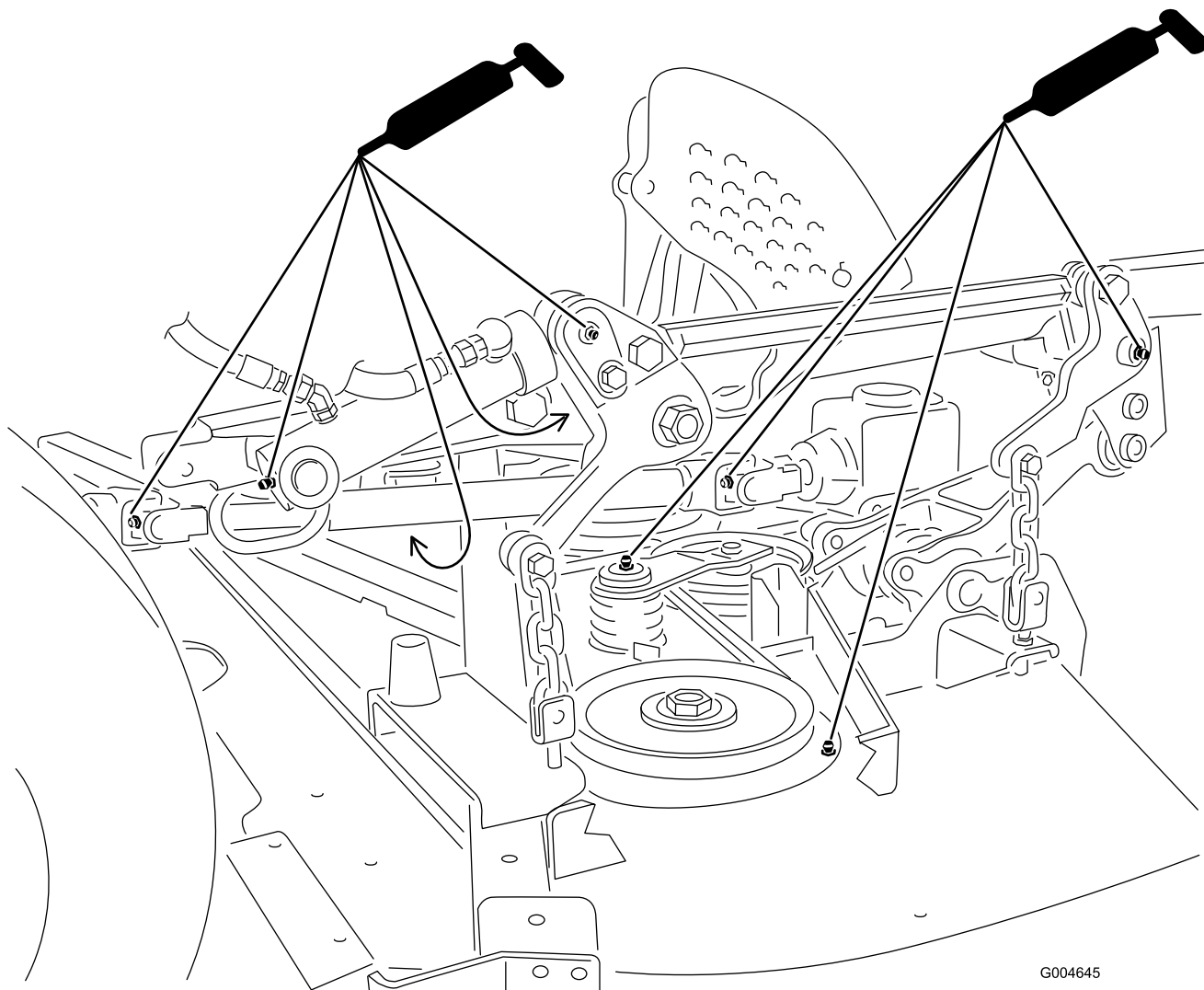
Smörja lager och bussningar

Serviceintervall: Var 50:e timme

Maskinen har smörjniplor som måste smörjas regelbundet med fett nr 2 på litiumbas för allmänt bruk. Om maskinen används under normala förhållanden ska samtliga lager och bussningar smörjas var 50:e körtimme. Lager och bussningar måste smörjas dagligen

vid extremt dammiga och smutsiga arbetsförhållanden. Dammiga och smutsiga arbetsförhållanden kan göra att smuts letar sig in i lager och bussningar vilket leder till ökat slitage. Smörj alla smörjniplor omedelbart efter att maskinen har tvättats, oavsett det intervall som angetts i underhållsschemat.

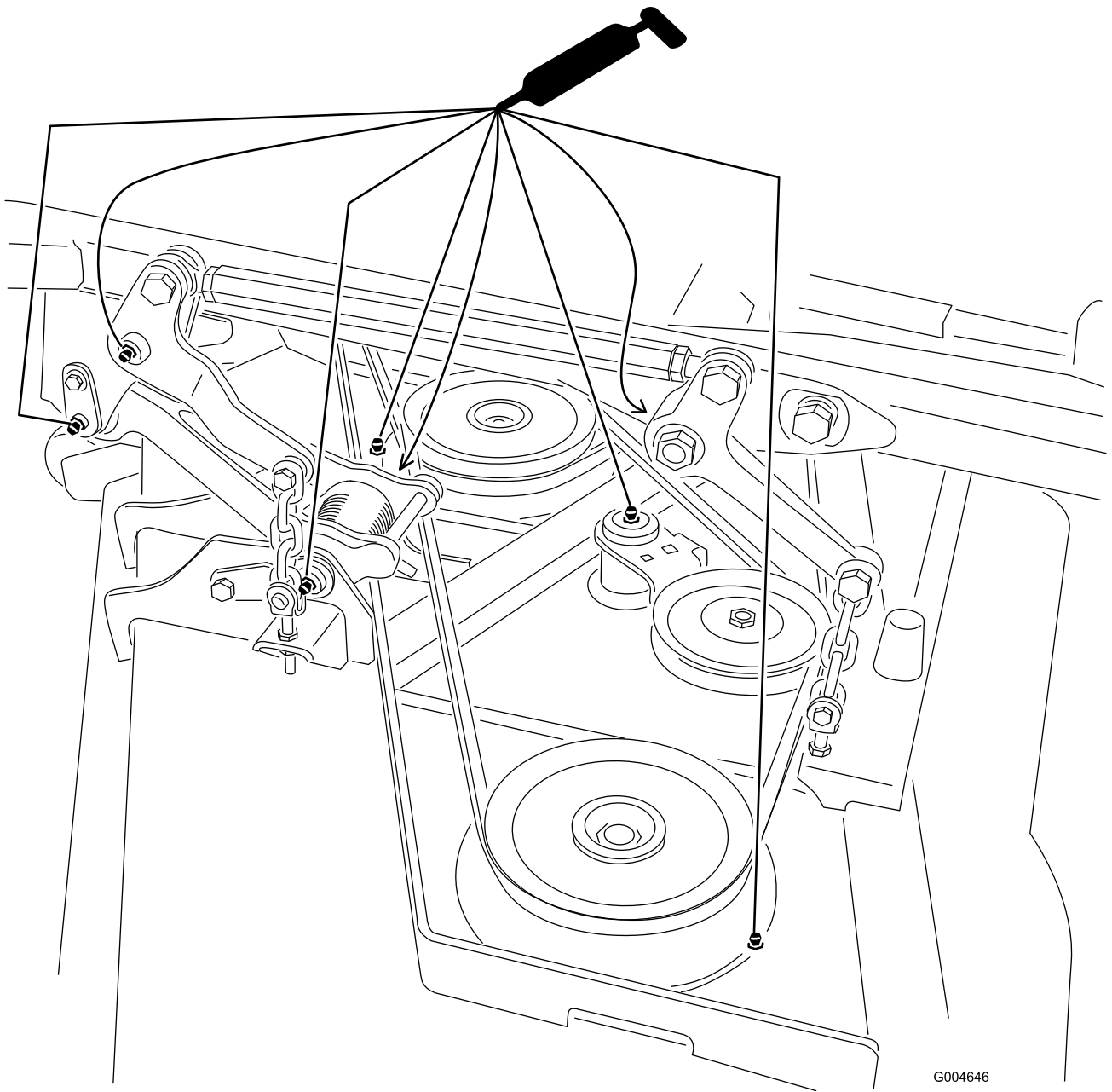
1. Torka av smörjniplorna så att okända partiklar inte kan leta sig in i lagren eller bussningarna.
2. Pumpa in fett i nipplarna.
3. Torka av överflödigt fett.



Figur 39

G004645

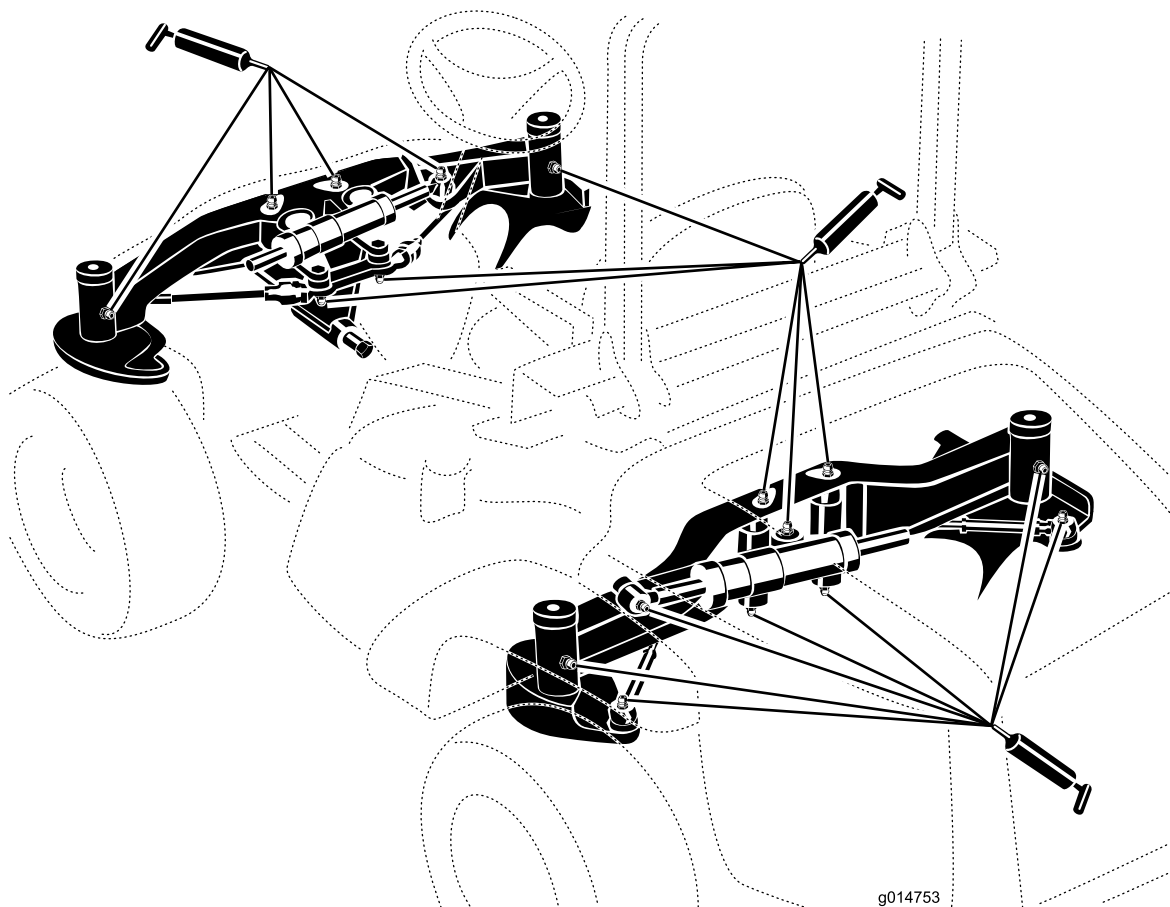
Obs: När du smörjer kraftuttagsaxelns U-leder (Figur 39) ska du se till att du också applicerar fett på axelns räfflor.



G004646

Figur 40

Obs: Du måste ta bort förvaringsfacket för att kunna nå smörjniplarna på den bakre styrlänken.



Figur 41

Obs: Lagrens livslängd kan påverkas negativt av olämpliga tvättprocedurer. Tvätta inte enheten när den fortfarande är varm och undvik att rikta högtrycks- eller högvolumsstrålar mot lagren och packningarna.

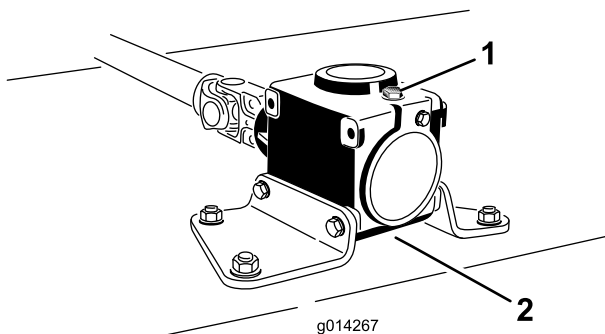
Serva oljan i klippdäcksväxellådan

Växellådan är utformad för att fungera med olja av typen SAE 80-90. Även om växellådan levereras med olja från fabriken bör du kontrollera nivån första gången du använder klippenheten och därefter var 150:e körtimme. Byt olja i växellådan var 400:e körtimme.

Kontrollera oljan i klippdäcksväxellådan

Serviceintervall: Var 150:e timme

1. Placera maskinen och klippenheten på en plan yta.
2. Sänk ned klippdäcket till en klipphöjd på 2,5 cm.
3. Koppla ur kraftuttaget, släpp gaspedalen och ansätt parkeringsbromsen.
4. För gasreglaget till det långsamma läget, stanna motorn, ta ut nyckeln och vänta tills alla rörliga delar har stannat innan du lämnar förarsätet.
5. Lyft på fotstödet för att visa övre delen av klippdäcket.
6. Ta ut oljesticka/påfyllningspluggen från övre delen av växellådan (Figur 42) och kontrollera att oljenivån ligger mellan markeringarna på oljesticka.



- | | |
|------------------------------------|----------------------------------|
| 1. Påfyllningsplugg och oljesticka | 2. Avtappningspluggens placering |
|------------------------------------|----------------------------------|

7. Om oljenivån är låg fyller du på så mycket olja att nivån ligger mellan markeringarna på oljesticka.

Obs: Fyll inte på för mycket eftersom det kan skada växellådan.

Byta olja i klippdäcksväxellådan

Serviceintervall: Efter de första 50 timmarna

Var 400:e timme

1. Placera maskinen och klippenheten på en plan yta.
2. Sänk ned klippdäcket till en klipphöjd på 2,5 cm.
3. Koppla ur kraftuttaget, släpp gaspedalen och ansätt parkeringsbromsen.
4. För gasreglaget till det långsamma läget, stanna motorn, ta ut nyckeln och vänta tills alla rörliga delar har stannat innan du lämnar förarsätet.
5. Lyft på fotstödet för att visa övre delen av klippdäcket.
6. Ta ut oljesticka/påfyllningspluggen från övre delen av växellådan (Figur 42).
7. Placera ett avtappningskärl under avtappningspluggen som finns under främre delen av växellådan, ta ut pluggen och tappa ut oljan i kärlet.
8. Sätt tillbaka avtappningspluggen.
9. Fyll på olja, cirka 283 ml, tills nivån ligger mellan markeringarna på oljesticka.

Obs: Fyll inte på för mycket eftersom det kan skada växellådan.

Motorunderhåll

Serva luftrenaren

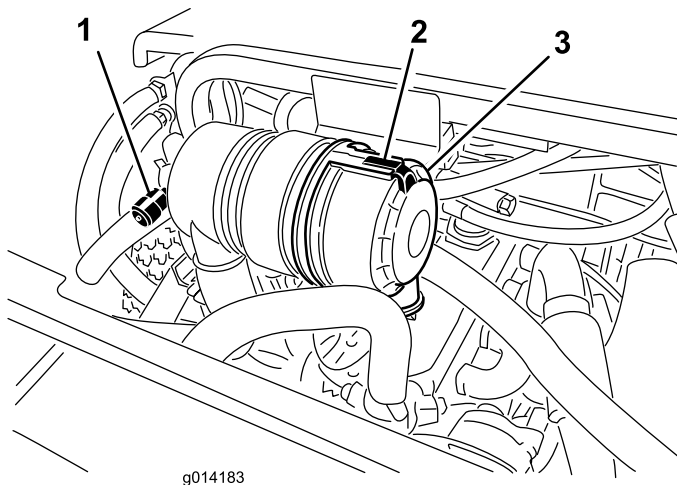
Serviceintervall: Var 400:e timme

Undersök luftrenaren för att se om det finns skador som kan orsaka en luftläcka. Byt ut om den är skadad. Undersök hela luftintagssystemet för att se om det finns läckor, skador eller lösa slangklämmor.

Utför bara service på luftrenarfiltret när serviceindikatorn (Figur 43) anger att det krävs. Om du byter luftfiltret tidigare ökar det risken för att smuts kommer in i motorn när filtret har avlägsnats.

Viktigt: Se till att kåpan sitter som den ska och sluter tätt runt luftrenaren.

1. Frigör spärren som fäster luftrenarkåpan till luftrenaren (Figur 43).



g014183

Figur 43

1. Serviceindikator för luftrenare
 2. Luftrenarkåpa
 3. Spärrhake till luftrenarkåpan
2. Ta bort kåpan från luftrenaren. Använd lågtrycksluft (276 kPa [40 psi], ren och torr) innan du avlägsnar filtret för att ta bort stora ansamlingar skräp som packats mellan filtrets utsida och skålen. **Undvik att använda högtrycksluft eftersom denna kan tvinga smutsen genom filtret och in i luftintagsröret.**

Denna rengöringsprocess förhindrar att det kommer in skräp i luftintaget när filtret tas bort.

3. Ta bort och byt ut filtret.

Vi rekommenderar inte att du rengör det använda filtret eftersom det då finns risk för att filtret skadas. Undersök om det nya filtret har några

transportskador genom att kontrollera filtrets förseglade ände och själva filtret. **Använd inte ett skadat filter.** Sätt i det nya filtret genom att trycka på dess yttre kant för att fästa det i skålen. **Tryck inte mitt på filtret där det är böjligt.**

4. Rengör öppningen till smutsutblåsningen i den avtagbara kåpan. Avlägsna gummiutloppsventilen från kåpan, rengör håligheten och byt ut utloppsventilen.
5. Montera kåpan och placera gummiutloppsventilen i nedåtläge – mellan ca klockan 5 till klockan 7 sett från änden.
6. Sätt fast spärren.

Kontrollera oljenivån i motorn

Serviceintervall: Varje användning eller dagligen

Motorn levereras med olja i vevhuset. Oljenivån måste dock kontrolleras innan och efter motorn startas första gången.

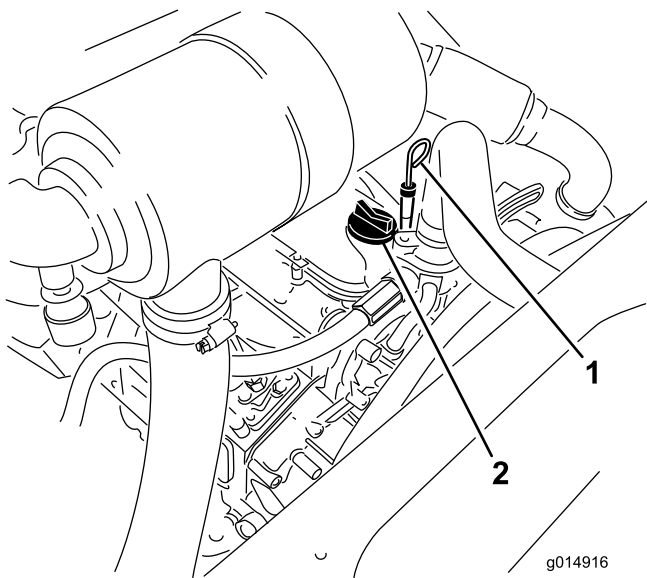
Vevhuskapaciteten hos 1,5 l-motorn är cirka 5,2 l med filter. Kapaciteten hos 1,1 l-motorn är cirka 3,7 l med filter.

Använd högkvalitativ motorolja som uppfyller följande specifikationer:

- Nödvändig API-klassificering: CH-4, CI-4 eller högre
- Rekommenderad olja: SAE 15W-40 (över -18° C)
- Alternativ olja: SAE 10W-30 eller 5W-30 (alla temperaturer)

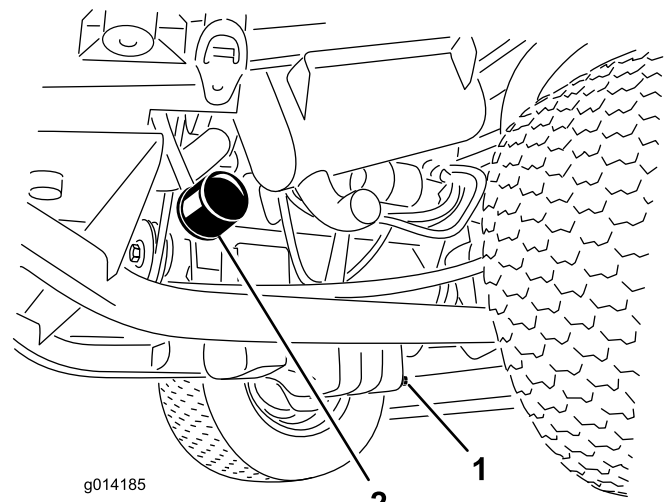
Toro Premium-motorolja med en oljeviskositet på 15W-40 eller 10W-30 finns att köpa hos din återförsäljare.

1. Parkera maskinen på ett jämnt underlag, stäng av motorn, lägg i parkeringsbromsen och ta ut nyckeln ur tändningslåset.
2. Öppna motorhuven.
3. Ta ur oljestickan, torka av den och sätt tillbaka den igen (Figur 44).



Figur 44

1. Oljesticka
2. Oljepåfyllningslock



Figur 45

1. Avtappningsplugg
2. Oljefilter

4. Ta ur oljestickan och kontrollera oljenivån på den. Oljenivån ska nå upp till markeringen Full.
5. Om oljenivån inte når upp till markeringen Full på oljestickan, ska du ta bort påfyllningslocket (Figur 44) och fylla på olja tills nivån når upp till markeringen.

Fyll inte på för mycket.

Viktigt: Kontrollera att motoroljenivån ligger mellan den övre och den nedre markeringen på oljestickan. Motorn kan skadas om för mycket eller för lite motorolja fylls på.

6. Sätt tillbaka påfyllningslocket och stäng huven.

Byta motorolja och filtret

Serviceintervall: Efter de första 50 timmarna

Var 150:e timme

1. Ta bort avtappningspluggen (Figur 45) och låt oljan rinna ned i ett avtappningskärl.

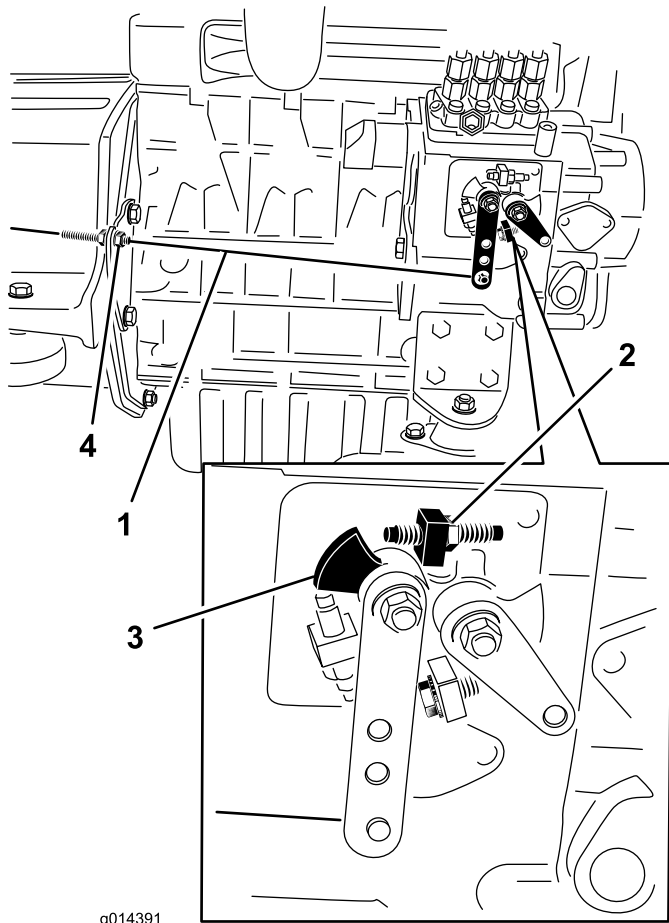
2. Sätt tillbaka avtappningspluggen när oljan har slutat rinna.
3. Avlägsna oljefiltret (Figur 45).
4. Stryk på ett tunt lager ren olja på den nya filterpackningen.
5. Sätt i det nya filtret i filteradaptorn. Vrid oljefiltret medsols tills gummipackningen kommer i kontakt med filteradaptorn. Dra sedan åt filtret ytterligare ett halvt varv.

Viktigt: Dra inte åt filtret för mycket.

6. Fyll på olja i vevhuset. Se Kontrollera oljenivån i motorn.

Justera gasreglaget

1. För gasreglaget framåt och framför instrumentpanelens skåra och för den därefter tillbaka cirka 3 mm till det SNABBA tomgångsspärrläget.
2. Kontrollera växelväljarspakens läge på motorns bränsleinsprutningspump. Växelväljarspaken ska ha kontakt med höghastighetsskraven när gasreglaget är i det SNABBA (spärrade) läget (Figur 46).



g014391

Figur 46

- | | |
|-----------------------|--------------------------|
| 1. Gasvajer | 3. Växelväljarspak |
| 2. Höghastighetsskruv | 4. Vajerns kontramuttrar |

3. Du kan vid behov justera gasvajerns kontramuttrar tills växelväljarspaken får kontakt med höghastighetsskraven när gasreglaget är i det SNABBA (spärrade) läget (Figur 46).
4. Se till att vajerns kontramuttrar dras åt ordentligt efter justeringen.

Underhålla bränslesystemet

Obs: Se Fylla på bränsle för lämpliga bränslerekommendationer.

⚠ FARA

Under vissa omständigheter är dieselbränsle och bränsleångor mycket brandfarliga och explosiva. Bränslebrand eller explosion kan skada dig själv och andra och orsaka materiella skador.

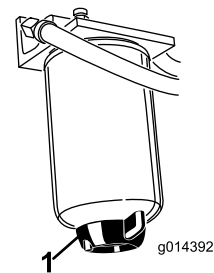
- Använd en tratt och fyll på tanken utomhus på en öppen plats när motorn är avstängd och kall. Torka upp utspillt bränsle.
- Fyll inte tanken helt full. Fyll bränsletanken med bränsle tills nivån ligger vid påfyllningsrörets nedersta del.
- Rök aldrig när du handskas med bensin och håll dig borta från öppen eld eller platser där bensinångor kan antändas av gnistor.
- Förvara bränsle i en ren, säkerhetsgodkänd behållare och se till att locket sitter på.

Utföra service på vattenseparatorn

Serviceintervall: Var 400:e timme

Töm ut vatten eller andra föroreningar från vattenseparatorn (Figur 47) dagligen. Byt ut filterskålen var 400:e kör timme.

1. Sätt en ren behållare under bränslefiltret.
2. Lossa avtappningspluggen i botten på filterskålen (Figur 47).



g014392

Figur 47

1. Vattenseparatorns avtappningsplugg

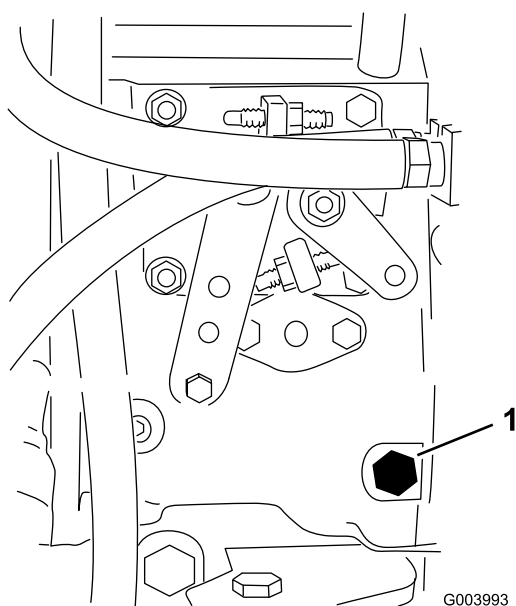
3. Rengör området där filterskålen ska monteras.
4. Avlägsna filterskålen och rengör fästytan.
5. Smörj packningen på filterskålen med ren olja.

6. Montera filterskålen för hand tills packningen vidrör fästytan och vrid sedan ytterligare ett halvt varv.
7. Dra åt avtappningspluggen längst ned på filterskålen.

Lufta bränslesystemet

Om något av det följande har inträffat måste du lufta bränslesystemet innan du startar motorn:

- Vid den första starten av en ny maskin.
 - Motorn har stannat till följd av att bränslet har tagit slut.
 - Underhåll har utförts på komponenter i bränslesystemet, t.ex. vid filterbyte, service av separatorn etc.
1. Parkera maskinen på en plan yta och se till att bränsletanken är minst halvfull.
 2. Öppna huven och säkra den med stötten.
 3. Öppna avluftarskruven på insprutningspumpen (Figur 48) med en 12 mm nyckel.



Figur 48

1. Avluftarskruv

4. Vrid nyckeln i tändningslåset till det påslagna läget. Den elektriska bränslepumpen kommer att påbörja sitt arbete och därigenom tvinga ut luft runt avluftarskruven. Låt nyckeln sitta i det påslagna läget tills ordentligt med bränsle flyter ut runt skruven.
5. Dra åt skruven och vrid nyckeln till det avslagna läget.

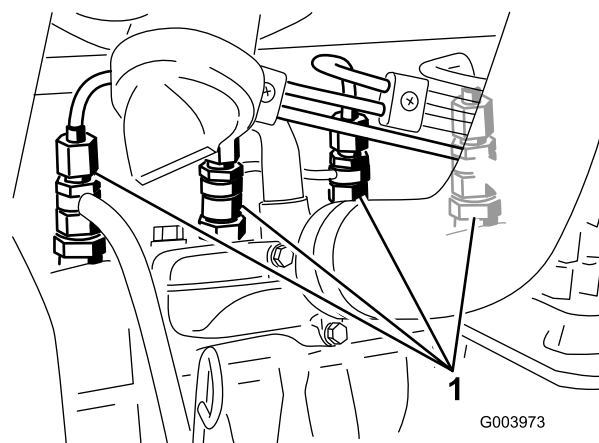
Obs: I normala fall ska motorn starta efter att ovannämnda avluftningsprocedurer har följts. Om

motorn inte startar kan dock luft finnas kvar mellan insprutningspumpen och insprutarna; se Lufta insprutarna.

Lufta bränsleinsprutarna

Obs: Den här proceduren ska enbart användas om bränslesystemet har luftats genom normal snapsning och motorn inte vill starta, se Lufta bränslesystemet.

1. Lossa röranslutningen till munstycke nr 1 och hållaren (Figur 49).



Figur 49

1. Bränsleinsprutare

2. Vrid nyckeln i tändningslåset till det påslagna läget och observera bränsleflödet runt kontaktdonet. Vrid nyckeln till det avslagna läget när du ser en jämn bränsleström.
3. Dra åt röranslutningen ordentligt.
4. Upprepa steg 1 till 3 på de återstående munstyckena.

Rengöra bränsletanken

Serviceintervall: Vartannat år

Töm och rengör bränsletanken vartannat år. Demontera och rengör även de inbyggda filtren när du har tömt tanken. Använd ren diesel för att spola ur tanken.

Viktigt: Töm och rengör tanken om bränslesystemet har förorenats eller om maskinen ska ställas i förvar under en längre period.

Bränsleledningar och anslutningar

Serviceintervall: Var 400:e timme

Kontrollera bränsleledningar och anslutningar var 400:e timme eller en gång om året, beroende på vilket som inträffar först. Undersök om de har skador, lösa anslutningar, innehåller skräp eller om de försämrats på annat sätt.

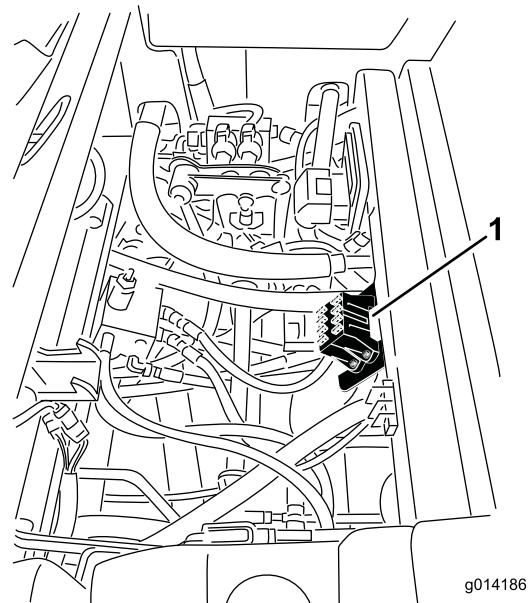
Underhålla elsystemet

Viktigt: När du arbetar med elsystemet ska du alltid koppla loss den negativa (-) batterikabeln först för att undvika att ledningarna skadas genom kortslutning.

Kontrollera säkringarna

Kontrollera säkringarna om maskinen stannar eller om det är något annat elektriskt problem. Lossa varje säkring i tur och ordning och kontrollera om de gått. Om du behöver byta en säkring ska du alltid använda en säkring av **samma typ och med samma strömstyrka** som den du ersätter, **annars kan det elektriska systemet skadas** (se dekalen bredvid säkringarna för ett schema över alla säkringar och respektive strömstyrka).

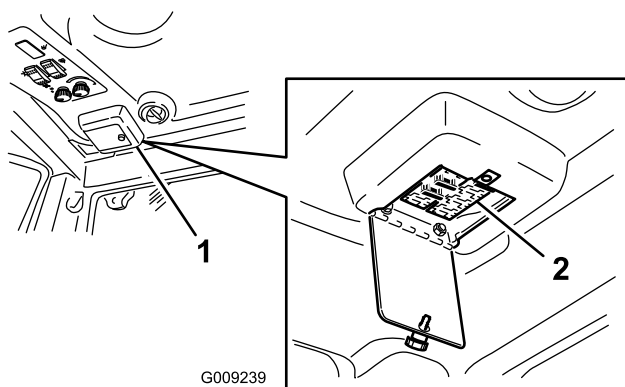
Traktorenhetens säkringar sitter under sätet (Figur 50).



Figur 50

1. Säkringsblockets placering

Hyttsäkringarna sitter i säkringsdosan i hyttens takklädsel (Figur 51).



Figur 51

⚠ VARNING

Batteriets kabelanslutningar eller metalldelar kan kortslutas mot maskinkomponenter i metall och orsaka gnistor. Gnistor kan få batterigaserna att explodera, vilket kan leda till personskador.

- Vid avlägsnande eller installation av batteriet får du inte låta batterianslutningarna komma i kontakt med några av maskinens metalldelar.
- Låt inte metallverktyg kortslutas mellan batterianslutningarna och maskinens metalldelar.

Serva batteriet

Serviceintervall: Var 50:e timme

Håll batteriets ovansida ren. Om maskinen förvaras på en plats med extremt hög temperatur, kommer batterierna att laddas ur snabbare än om maskinen förvaras på en sval plats.

Håll batteriets ovansida ren genom att tvätta den med jämna mellanrum med en borste som doppats i ammoniak eller en bikarbonatlösning. Spola batteriets ovansida med vatten efter rengöring. Ta inte bort påfyllningspropparna under rengöring av batteriet.

Batteriets kablar måste vara ordentligt åtdragna på kabelanslutningarna för att ge god elektrisk kontakt.

VARNING

KALIFORNIEN Proposition 65 Varning

Batteripoler och kabelanslutningar med tillbehör innehåller bly och blyföreningar, kemikalier som den amerikanska delstaten Kalifornien anser kan orsaka cancer och fortplantningsskador. Tvätta händerna efter hantering.

Om kabelanslutningarna har utsatts för korrosion lossar du kablarna. Minuskabeln (-) lossas först. Skrapa sedan klämmorna och kabelanslutningarna separat. Återanslut kablarna. Pluskabeln (+) ansluts först. Bestryk sedan kabelanslutningarna med vaselin.

⚠ VARNING

Felaktig dragning av batterikablarna kan skada maskinen och kablarna samt orsaka gnistor. Gnistor kan få batterigaserna att explodera, vilket kan leda till personskador.

- Lossa alltid batteriets minuskabel (svart) innan du lossar pluskabeln (röd).
- Anslut alltid pluskabeln (röd) innan du ansluter minuskabeln (svart).

Förvaring av batteriet

Om maskinen står i förvaring i mer än 30 dagar, skall batteriet avlägsnas och laddas upp helt och hållet. Förvara det antingen på en hylla eller på maskinen. Låt kablarna vara urkopplade om det förvaras på maskinen. Förvara batteriet svalt för att undvika att det laddas ur snabbt. Håll batteriet helt uppladdat för att förhindra att det fryser. Ett fullständigt laddat batteri har en specifik vikt på 1,265–1,299.

Underhålla drivsystemet

Kontrollera däcktrycket

Serviceintervall: Var 50:e timme

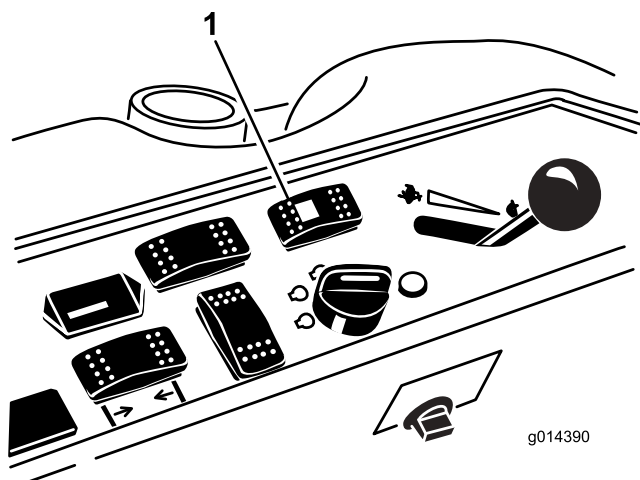
Kontrollera trycket var 50:e körtimme eller en gång per månad beroende på vilket som inträffar först.

Bibehåll lufttrycket i fram- och bakdäcken. Lufttrycket ska vara 172 kPa i bakdäcken och 103 kPa i framdäcken. Om maskinen har en hytt ska lufttrycket i fram- och bakdäcken justeras till 172 kPa. Ojämnt lufttryck i däcken kan orsaka ojämn klippning. Mät trycket när däcken är kalla för att få en så exakt avläsning som möjligt.

Korrigerar felanpassad styrning

Modeller med fyrhjulsdraft

1. För brytaren för styrningsval till det bakre läget (fyrhjulsdraft) (Figur 52).



Figur 52

1. Brytare för styrningsval

Modeller med två- eller fyrhjulsdraft

2. På en sten- eller jordbelagd yta vrids du ratten till vänster eller höger och fortsätter att vrida tills alla fyra hjulen inte kan röra sig mer. Detta bör resultera i en automatisk synkronisering av hjulanpassningen.

Viktigt: Om du utför den här anpassningen på ett gräsunderlag riskerar du att skada gräset under de vridande hjulen.

Underhålla kylsystemet

⚠ FARA

Het kylvätska som sprutas ut under tryck kan orsaka allvarliga brännskador, och detsamma gäller om man vidrör den heta kylaren eller närliggande delar.

- Ta inte bort kylarlocket när motorn är varm. Låt alltid motorn svalna i minst 15 minuter eller tills kylarlocket har svalnat så mycket att man kan ta i det utan att bränna handen innan det tas bort.
- Ta inte på kylaren eller de omgivande delar som är varma.

⚠ FARA

Den roterande fläkten och drivremmen kan ge upphov till personskador.

- Kör inte maskinen om inte kåporna sitter på plats.
- Håll fingrar, händer och kläder borta från den roterande fläkten och drivremmen.
- Stäng av motorn och ta ur tändningsnyckeln innan du utför något underhåll.

⚠ VAR FÖRSIKTIG

Motorns kylvätska kan orsaka förgiftning vid förtäring.

- Svälj inte kylvätskan.
- Förvara den utom räckhåll för barn och husdjur.

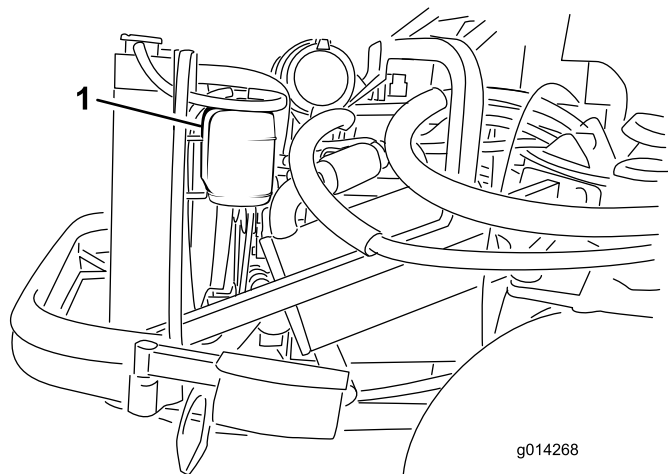
Kontrollera kylsystemet

Serviceintervall: Varje användning eller dagligen

Kylsystemet fylls med en 50/50 blandning av vatten och permanent frostskyddsmedel med etylenglykol. Kontrollera kylvätskenivån i expansionstanken varje dag innan motorn startas. Kylsystemet rymmer 7,5 l.

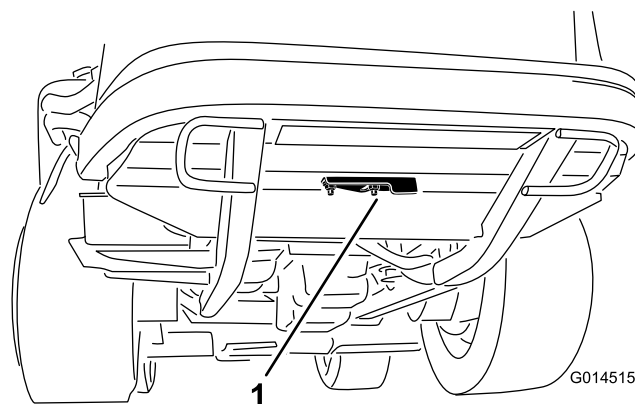
1. Kontrollera kylvätskenivån i expansionstanken (Figur 53). Nivån bör ligga mellan markeringarna på sidan av tanken.

2. Avlägsna tanklocket till expansionstanken och fyll på systemet om kylvätskenivån är låg. **Fyll inte på för mycket.**
3. Skruva på locket till expansionstanken.



Figur 53

1. Expansionstank



Figur 54

1. Rensningskåpa

3. Börja från fläktsidan av kylaren och blås den ren med tryckluft med lågt tryck (345 kPa [50 psi]) (**använd ej vatten**). Upprepa steget från kylarens framsida och sedan igen från fläktsidan.
4. När kylaren är noggrant rengjord ska du avlägsna allt skräp som kan ha samlats i kanalen vid kylarens nedre del och runt ramen. Rensa även i motorrummet och bromslänken tills du erhåller bästa prestanda.
5. Stäng rensningskåpan och sätt tillbaka flänsmuttern.
6. Stäng huven.

Rengöra kylaren

Serviceintervall: Varje användning eller dagligen

För att undvika att motorn överhettas måste kylaren hållas ren. Undersök i vanliga fall kylaren dagligen och torka vid behov bort eventuellt skräp från dessa delar. Under mycket dammiga och smutsiga förhållanden är det dock nödvändigt att undersöka och rengöra kylaren oftare.

Obs: Om klippdäcket eller motorn stannar på grund av överhettning kontrollerar du först om det samlats mycket skräp i kylaren.

Rengör kylaren på följande sätt:

1. Öppna huven och säkra med stötten.
2. Lossa på den flänsmutter som håller rensningskåpan på plats på den bakre ramens undersida (Figur 54). Vrid kåpan åt sidan för att blotta rensningshålet i ramen.

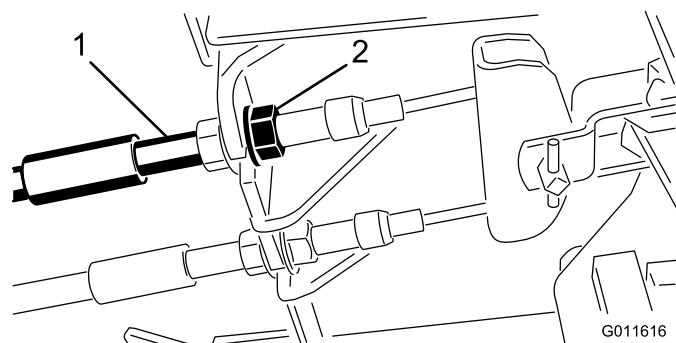
Underhålla bromsarna

Justera fotbromsarna

Justera fotbromsarna om bromspedalens rörelseavstånd överstiger 2,5 cm eller om bromsarna inte fungerar effektivt. Det fria spelet är det avstånd bromspedalen förflyttar sig innan bromsmotståndet känns av.

Obs: Använd hjulmotorns kuggspel för att vicka trummorna fram och tillbaka så att de säkert kan röra sig fritt efter justeringen.

1. Dra åt bromsarna genom att lossa den främre muttern på bromskabelns gängade ände för att minska bromspedalernas spel (Figur 55).



Figur 55

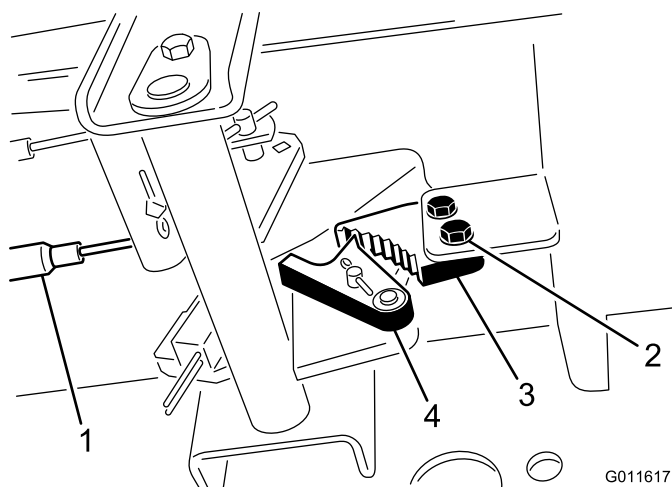
1. Bromskablar
2. Främre muttrar

2. Dra åt den bakre muttern så att kabeln förs bakåt tills bromspedalerna har ett spel på 1,27–1,9 cm innan hjulen låses.
3. Dra åt de främre muttrarna och se till så att båda kablarna aktiverar bromsarna samtidigt.

Justera parkeringsbromsen

Om parkeringsbromsen inte kan aktiveras måste bromsens spärrhake justeras.

1. Lossa de två skruvar som håller fast parkeringsbromsens spärrhake på ramen (Figur 56).



Figur 56

1. Bromskablar
2. Skruvar (2)
3. Parkeringsbromsens spärrhake
4. Bromsspärr

2. Tryck parkeringsbromspedalen framåt tills bromsspärren griper in helt i parkeringsbromsens spärrhake (Figur 56).
3. Dra åt de två skruvarna för att fixera justeringen.
4. Tryck ned bromspedalen för att frigöra parkeringsbromsen.
5. Kontrollera justeringen och ändra vid behov igen.

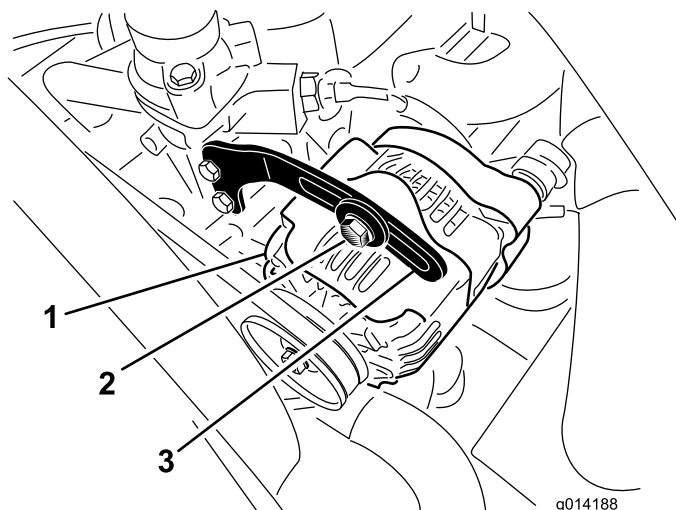
Underhålla remmarna

Kontrollera generatorremmen

Serviceintervall: Var 100:e timme

Efter de första 10 timmarna

1. Öppna huven och säkra med stötten.
2. Kontrollera generatorremmens spänning genom att trycka ner remmen (Figur 57) mittemellan generatormotorn och vevaxelskivorna med en kraft på 10 kg.



Figur 57

- | | |
|--------------|---------|
| 1. Generator | 3. Stag |
| 2. Bult | |

Remmen ska böjas ned 11 mm. Fortsätt till steg 3 om nedböjningen inte är korrekt. Om den är korrekt kan arbetet fortsätta.

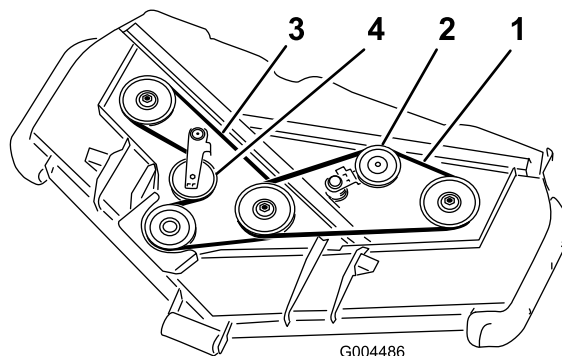
3. Lossa den bult som håller fast staget på generatormotorn (Figur 57) och lossa på generatormotorns axelbult.
4. För in en bändstång mellan generatormotorn och motorn och bänd upp generatormotorn.
5. När korrekt spänning har uppnåtts drar du åt generatormotorn, staget och axelbultarna för att säkra justeringen.

Byta ut knivdrivremmarna

Serviceintervall: Var 50:e timme

Knivdrivremmarna, som spänns av de fjäderbelastade mellanremskivorna, är mycket hållbara. Efter många timmars användning kan dock remmarna visa tecken på slitage. Tecken på slitage är: tjut när remmen roterar, slirande knivar vid gräsklippning, dålig klippkvalitet, fransiga kanter, brännmärken och sprickor. Byt ut remmarna om något av dessa tillstånd uppkommer.

1. Sänk klippenheten till klipphöjdsinställningen för 2,5 cm, för gasreglaget till det långsamma läget, stanna motorn och ta ut nyckeln från tändningslåset.
2. Ta bort remkåporna från klippenhetens ovansida och ställ dem åt sidan.
3. Använd en stång eller ett liknande verktyg för att flytta den översta remmens mellanremskiva (Figur 58) bort från den översta remmen för att släppa på remspänningen så att du kan dra av remmen från skivorna.



Figur 58

- | | |
|------------------------|-------------------------|
| 1. Övre rem | 3. Nedre rem |
| 2. Övre mellanremskiva | 4. Nedre mellanremskiva |

4. Dra en ny rem runt växellådsskivan, de nedre spindelskivorna och mellanremskivorna så som visas i Figur 58.
5. Dra en ny rem runt de övre spindelskivorna och mellanremskivorna så som visas i Figur 58.
6. Smörj alla smörjpunkter på däcket och däckdrivningen.
7. Montera remkåporna.

Underhålla styrsystemet

Justera drivningens neutralinställning

Obs: Om hydrauloljan, drivmotorn eller slangarna nyligen har bytts på maskinen måste eventuell luft i systemet avlägsnas innan den här proceduren kan genomföras. Du gör det genom att köra maskinen framåt och bakåt i några minuter och därefter byta oljan på vanligt sätt.

När maskinen står på en plan yta får den inte krypa när gaspedalen släpps upp. Om den kryper ska du justera inställningen på följande vis:

1. Parkera maskinen på en plan yta, stäng av motorn och sänk ned klippenheten till marken.
2. Hissa upp maskinens bakdel tills dess att bakhjulen inte vidrör verkstadsgolvet. Stötta maskinen med domkrafter så att den inte kan tippa över av misstag.

Obs: På fyrhjulsdrivna modeller måste framhjulen också vara upplyfta från verkstadsgolvet och stöttas med domkraft.

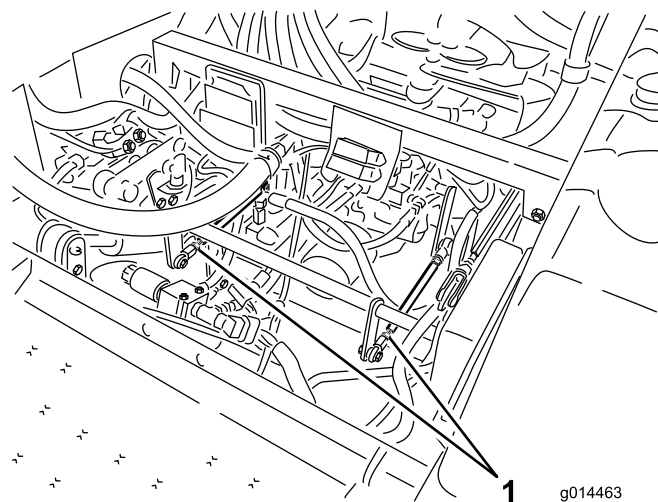
⚠ VARNING

Motorn måste vara igång så att den slutliga justeringen kan göras. Det kan leda till personskador.

Håll händer, fötter, ansikte och andra kroppsdelar på behörigt avstånd från heta motordelar och alla roterande delar.

3. Starta motorn, ställ gasreglaget på det långsamma läget och lägg märke till i vilken riktning som bakhjulen snurrar.
 - Om vänster bakhjul snurrar ska du lossa på kontramuttrarna på transmissionens vänstra reglagestång (Figur 59).

Obs: Den främre änden på reglagestången är vänstergängad. Den bakre änden på stängen (som är ansluten till transmissionen) är hörgängad.



Figur 59

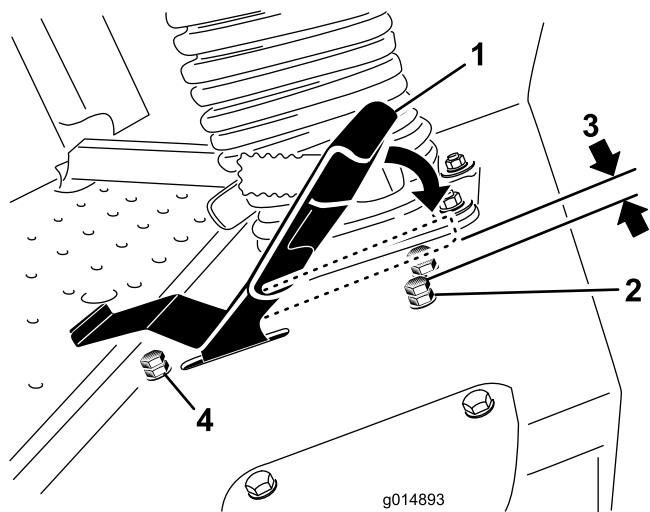
g014463

1. Transmissionens reglagestångar

- Om vänster bakhjul snurrar bakåt ska du förlänga stängen genom att långsamt vrida den moturs (sett framifrån) tills vänster bakhjul slutar att snurra eller bara snurrar långsamt bakåt.
 - Om vänster bakhjul snurrar framåt ska du förkorta stängen genom att långsamt vrida den medurs (sett framifrån) tills vänster bakhjul slutar att snurra.
4. För gasreglaget till det snabba läget. Kontrollera att hjulet fortfarande är stoppat eller att det går långsamt bakåt. Justera vid behov.
 5. Dra åt kontramuttrarna.
 6. Upprepa vid behov proceduren för höger bakhjul genom att använda transmissionens högra reglagestång.
 7. Stäng av motorn. Ta bort domkrafterna och sänk ned maskinen till verkstadsgolvet.
 8. Testkör maskinen och kontrollera att den inte kryper.

Justera maxhastigheten

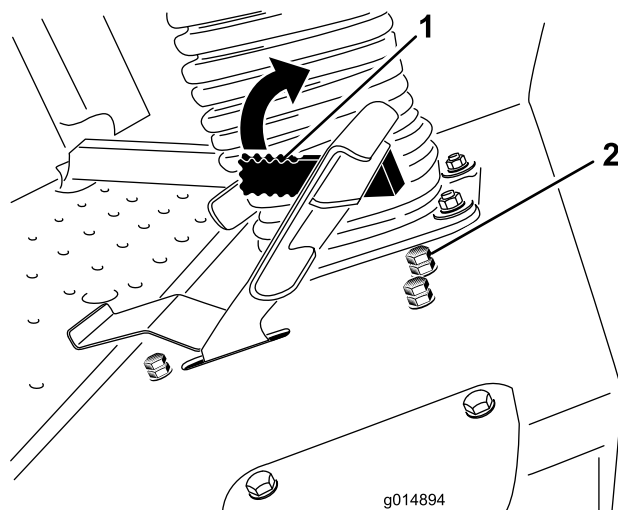
1. Koppla ur kraftuttaget, släpp gaspedalen till neutralläget och ansätt parkeringsbromsen.
2. För gasreglaget till det långsamma läget, stanna motorn, ta ur nyckeln och vänta tills alla rörliga delar har stannat innan du lämnar förarsätet.
3. Lossa kontramuttern på stoppskruven för gaspedalen (Figur 60).



Figur 60

- | | |
|---------------------------------------|---------------------------------------|
| 1. Gaspedal | 3. 1,5 mm |
| 2. Stoppskruv med kontramutter (fram) | 4. Stoppskruv med kontramutter (back) |

- Lossa kontramuttern på klippshastighetsbegränsarens stoppbult (Figur 61).



Figur 61

- | | |
|-------------------------------|-------------------------------|
| 1. Klippshastighetsbegränsare | 2. Stoppbult med kontramutter |
|-------------------------------|-------------------------------|

- Justera stoppskruven hela vägen in (bort från gaspedalen).
- Ta hjälp av handen för att trycka gaspedalen hela vägen framåt (med lätt tryck) tills det tar stopp. Håll kvar pedalen i det läget. Använd endast ett lätt tryck när du trycker pedalen hela vägen framåt.
- Med sätet i upphöjt läge ska du kontrollera att du inte överbelastar länken genom att se till att transmissionen inte rör sig när pedalen trycks in mot stoppet.
- Justera stoppskruven utåt (mot gaspedalen) tills det finns ett glapp på 1,5 mm mellan stoppskruvens huvud och gaspedalens botten.
- Dra åt kontramuttern för att hålla stoppskruven på plats.
- Du kan justera backningens stoppskruv om du inte är nöjd med den maximala backningshastigheten. Justera stoppbulten inåt för snabbare backningshastighet och utåt för långsammare backningshastighet.

- Gänga in stoppbulten för att öka gräsklipparens hastighet och ut för att minska den.
- Dra åt kontramuttern för att säkra justeringen.
- Vrid ner klippshastighetsbegränsaren, kör maskinen för att försäkra dig om att justeringen är korrekt och justera stoppbulten vid behov.

Justera klippshastighetsbegränsaren

Du kan fälla fram klippshastighetsbegränsaren (Figur 61) för att minska hastigheten när du kör maskinen.

- Koppla ur kraftuttaget, släpp gaspedalen till neutralläget och ansätt parkeringsbromsen.
- För gasreglaget till det långsamma läget, stanna motorn, ta ur nyckeln och vänta tills alla rörliga delar har stannat innan du lämnar förarsätet.

Underhålla hydraulsystemet

Hydrantank fylls på fabriken med ca 17 liter högkvalitativ transmissions-/hydraulolja. Rekommenderad utbytesvätska:

Toro Premium Transmission/Hydraulic Tractor Fluid
(Finns i hinkar om 19 liter eller fat om 209 liter. Se reservdelskatalogen eller vänd dig till en Toro-återförsäljare för artikelnummer.)

Alternativa vätskor: Om Toro-vätskan inte finns tillgänglig kan du använda Mobil® 424-hydraulvätska.

Obs: Toro tar inget ansvar för skador som orsakas av olämpliga ersättningsvätskor.

Obs: Många hydraulvätskor är nästintill färglösa vilket gör det svårt att upptäcka läckor. En rödfärgstillsats för hydraulolja finns i flaskor om 20 ml. En flaska räcker till 15–22 liter hydraulolja. Beställ artikelnr 44-2500 från din auktoriserade Toro återförsäljare.

Kontrollera hydraulsystemet

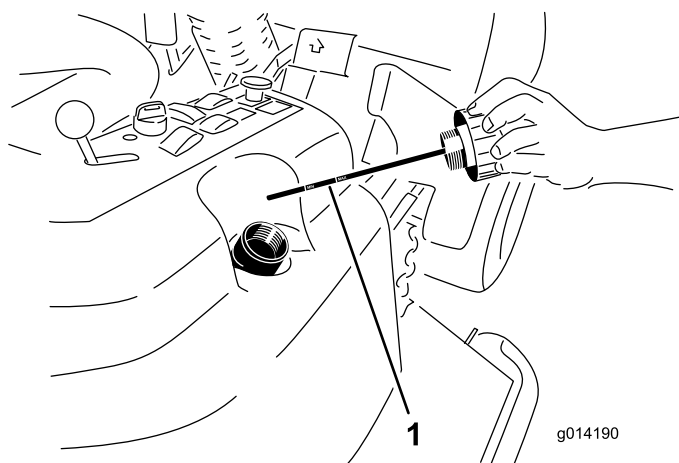
Serviceintervall: Varje användning eller dagligen

Kontrollera hydraulvätskenivån innan motorn startas för första gången och därefter dagligen.

1. Ställ maskinen på en plan yta. Släpp gaspedalen till neutralläget och starta motorn. Kör motorn på lägsta möjliga varvtal för att lufta systemet. **Koppla inte in kraftuttaget.** Lyft däcket för att sträcka lyftcylindrarna, stäng av motorn och ta ut nyckeln.
2. Lossa hydrantankens påfyllningslock (Figur 62) från påfyllningsröret.
3. Ta ut oljestickan och torka av den med en ren trasa (Figur 62).
4. Skruva in oljestickan i påfyllningsröret; ta ut den igen och kontrollera vätskenivån (Figur 62).

Om nivån är lägre än markeringen på oljestickan, fyller du på tillräckligt med högkvalitativ hydraulolja för att höja nivån till markeringen. **Fyll inte på för mycket.**

5. Sätt tillbaka oljestickan och vrid på påfyllningslocket på påfyllningsröret manuellt.
6. Kontrollera alla slangar och nipplar för läckor.



Figur 62

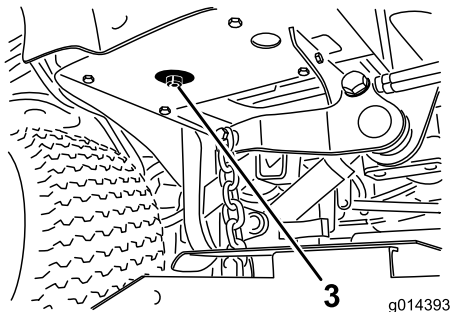
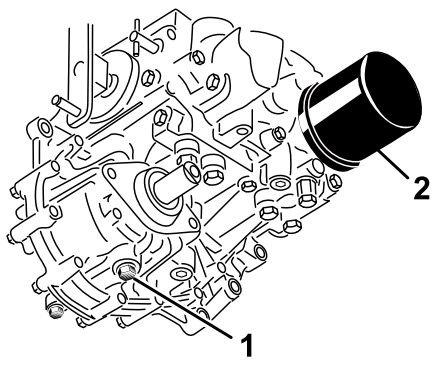
1. Oljesticka

Byta hydraulolja och filtret

Serviceintervall: Efter de första 200 timmarna

Var 800:e timme

1. Koppla ur kraftuttaget, släpp gaspedalen till neutralläget och ansätt parkeringsbromsen.
2. För gasreglaget till det långsamma läget, stanna motorn, ta ut nyckeln och vänta tills alla rörliga delar har stannat innan du lämnar förarsätet.
3. Ställ ett stort kärl under hydrantanken och transmissionslådan, lossa pluggarna och tappa ur all hydraulolja (Figur 63).



Figur 63

- | | |
|---|------------------------------------|
| 1. Transmissionslådans avtappningsplugg | 3. Hydraultankens avtappningsplugg |
| 2. Filter | |

4. Rengör området runt hydrauloljefiltret och ta loss filtret (Figur 63).
5. Sätt omedelbart dit ett nytt hydrauliskt oljefilter.
6. Sätt tillbaka avtappningspluggarna för hydraultanken och transmissionslådan.
7. Fyll tanken till rätt nivå (ca 17 liter), se Kontrollera hydrauloljan.
8. Starta motorn och undersök om det finns oljeläckor. Låt motorn gå i cirka fem minuter och slå sedan av den.
9. Kontrollera hydrauloljenivån efter två minuter, se Kontrollera hydrauloljan.

Klippdäcksunderhåll

⚠ VARNING

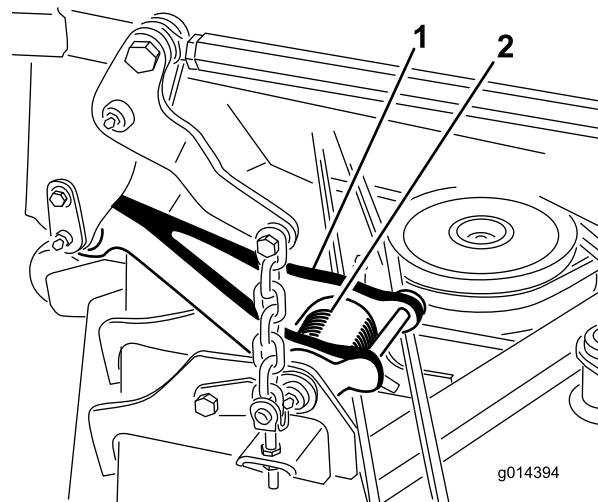
Om du bara använder en domkraft för att lyfta upp maskinen när du ska arbeta under klippdäcket kan domkraften ramla och klippdäcket falla ned och krossa dig eller kringstående.

Säkra alltid maskinen med åtminstone två domkrafter när du lyfter upp klippdäcket.

⚠ VAR FÖRSIKTIG

Ovanpå klippdäcket finns två länkar som ansluter däcket till ramen. I anslutning till länkarna finns torsionsfjädrar som är spända (Figur 64). Om du lossar på länken kommer den samlade energin i torsionsfjädern att utlösas och det kan göra att länkarna rör sig och dina händer och fingrar kan skadas.

Var försiktig när du lossar klippdäcket från ramen och säkra länkarna innan du lossar dem från ramen.



Figur 64

- | | |
|---------|-------------------|
| 1. Länk | 2. Torsionsfjäder |
|---------|-------------------|

Serva knivarna

Håll knivarna vassa under klippningssäsongen eftersom vassa knivar klipper rent utan att slita och rycka av grässtråna. Om gräset slits och rycks av gulnar det i ändarna, vilket minskar tillväxten och ökar risken för sjukdomar.

Kontrollera knivarna varje dag för att se till att de inte är slöa, slitna eller skadade. Slipa knivarna om så behövs. Om en kniv är skadad eller sliten ska den bytas ut omedelbart mot en originalkniv från Toro.

▲ FARA

En sliten eller skadad kniv kan gå sönder och en bit av kniven kan slungas ut i det område där föraren eller någon annan person befinner sig, vilket kan leda till allvarliga personskador eller dödsfall.

- Kontrollera om kniven är sliten eller skadad med jämna mellanrum.
- Byt ut en sliten eller skadad kniv.

Kontrollera knivarna var 8:e körtimma.

Gör följande innan du kontrollerar eller servar knivarna

1. Koppla ur kraftuttaget, släpp gaspedalen och ansätt parkeringsbromsen.
2. För gasreglaget till det långsamma läget, stanna motorn, ta ut nyckeln och vänta tills alla rörliga delar har stannat innan du lämnar förarsätet.

Kontrollera knivarna

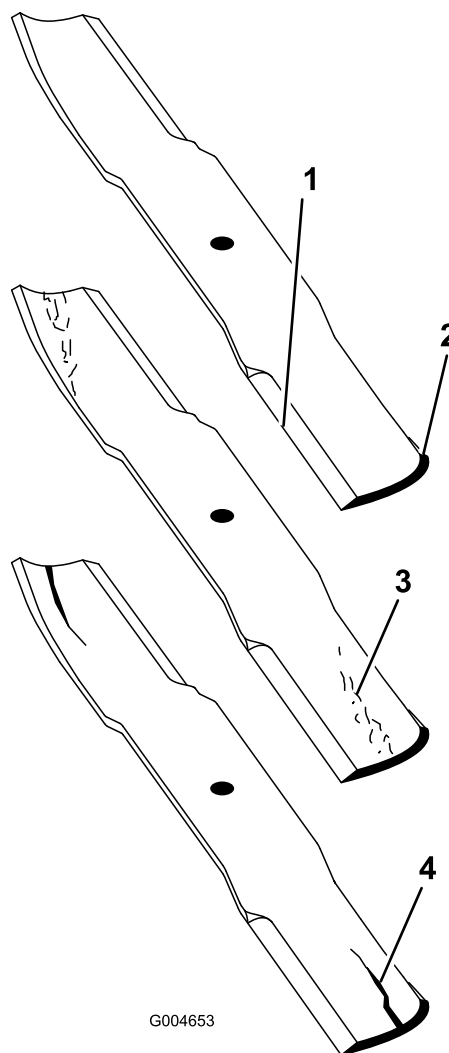
Serviceintervall: Varje användning eller dagligen

1. Kontrollera eggarna (Figur 65). Om eggarna är slöa eller har hack ska knivarna tas bort och slipas. Se Slipa knivarna.
2. Kontrollera knivarna, särskilt segeldelen (Figur 65). Montera omedelbart en ny kniv om du upptäcker skador, slitage eller spårbildning i detta område (Figur 65).

▲ FARA

Om du låter en kniv bli sliten bildas ett spår mellan seglet och knivens flata del. Till slut kan en bit av kniven gå av och slungas ut från maskinen vilket allvarligt kan skada dig eller kringstående.

- Kontrollera om kniven är sliten eller skadad med jämna mellanrum.
- Försök aldrig räta ut ett knivblad om det är böjt eller svetsa en kniv som gått av eller är sprucken.
- Byt ut en sliten eller skadad kniv.



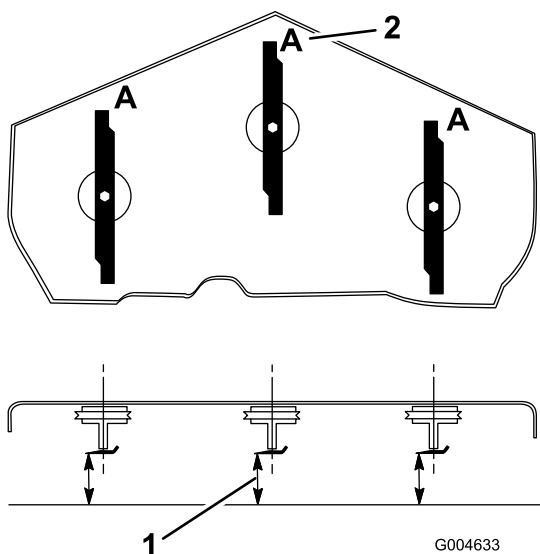
G004653

Figur 65

- | | |
|-------------|-------------------------|
| 1. Egg | 3. Slitage/spårbildning |
| 2. Segeldel | 4. Spricka |

Kontrollera om knivarna är böjda

1. Koppla ur kraftuttaget, släpp gaspedalen och ansätt parkeringsbromsen.
2. För gasreglaget till det långsamma läget, stanna motorn, ta ut nyckeln och vänta tills alla rörliga delar har stannat innan du lämnar förarsätet.
3. Roter knivarna tills ändarna vetter framåt och bakåt (Figur 66). Mät från ett jämnt underlag till knivens egg vid punkt **A** på knivarna (Figur 66). Anteckna detta mått.



Figur 66

1. Mät här, från kniven till en hård yta
2. Läge A

4. Roter knivarnas motsatta ändar framåt.
5. Mät från ett jämnt underlag till knivarnas egg vid samma punkt som i steg 3 ovan. Skillnaden mellan måtten i steg 3 och 4 får inte överstiga 3 mm. Om detta mått överstiger 3 mm är kniven böjd och måste bytas ut; se Demontera knivarna och Montera knivarna.

⚠ VARNING

En kniv som är böjd eller skadad kan brytas av och orsaka allvarlig personskador eller dödsfall.

- Byt alltid ut en böjd eller skadad kniv mot en ny kniv.
- Fila aldrig på en knivs egg eller yta, och skapa aldrig vassa spår på dem.

Demontera knivarna

Om du kör på ett hårt föremål eller om knivarna är i obalans eller böjda, måste knivarna bytas ut. Använd alltid Toros originalknivar för att garanterat få bästa möjliga prestanda och även fortsättningsvis hålla maskinen säker. Om du använder ersättningsknivar från andra tillverkare kan det resultera i att maskinen inte uppfyller gällande säkerhetsstandarder.

⚠ VARNING

Kontakt med en vass kniv kan orsaka allvarliga personskador.

Använd handskar eller linda in knivens vassa egg i en trasa.

1. Håll knivänden med en trasa eller en tjockt vadderad handske.
2. Ta bort knivbulten, antiskalplåten och kniven från spindelaxeln (Figur 69).

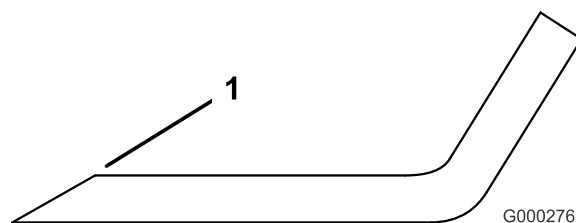
Slipa knivarna

⚠ VARNING

När knivarna slipas kan knivbitar slungas iväg och orsaka allvarliga personskador.

Bär ordentliga ögonskydd när du slisar knivar.

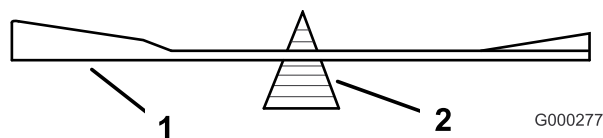
1. Slipa skäreggen på bägge sidor av bladet (Figur 67). Behåll ursprungsvinkeln. Kniven behåller balanseringen om samma mängd material avlägsnas från båda eggarna.



Figur 67

1. Slipa med ursprunglig vinkel

2. Kontrollera knivens balans med en knivbalanserare (Figur 68). Om kniven stannar kvar i ett horisontellt läge är den i balans och kan användas. Om kniven inte är balanserad kan du fila bort lite metall från knivens segedel (Figur 69). Upprepa proceduren tills kniven är balanserad.



Figur 68

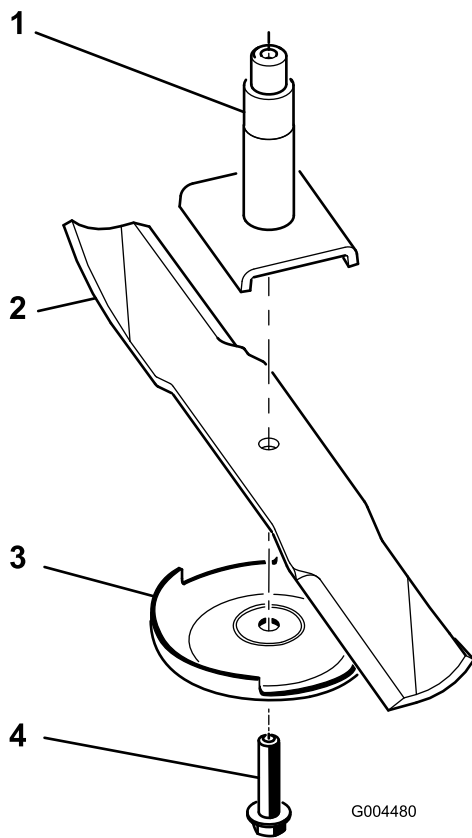
1. Kniv
2. Balanserare

Montera knivarna

1. Montera kniven på spindelaxeln (Figur 69).

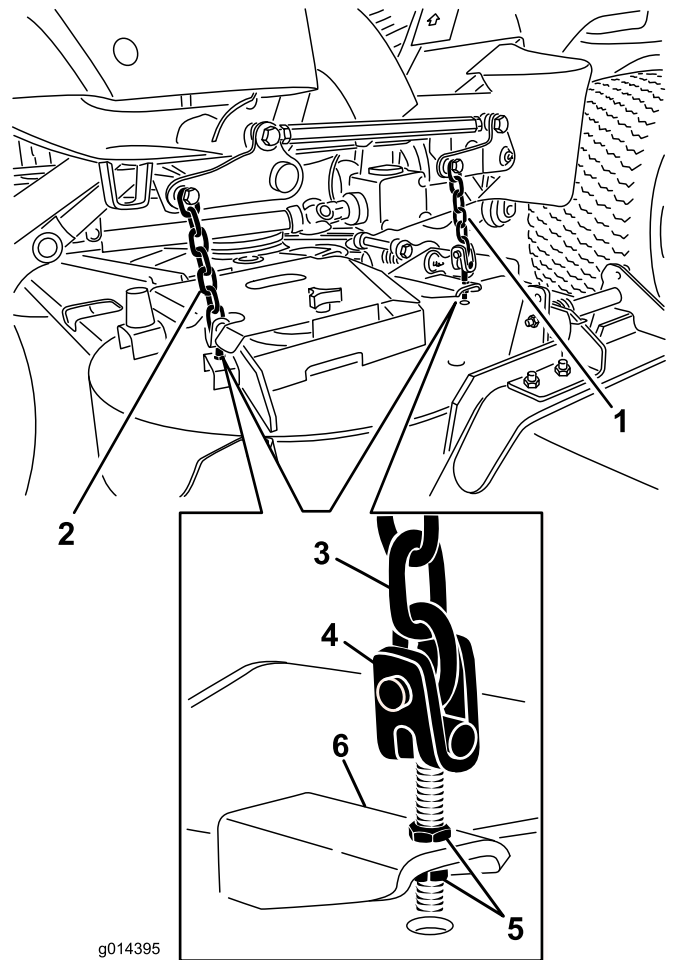
Viktigt: Knivens böjda del måste alltid peka uppåt, mot gräsklipparens insida, för att klippningen ska bli rätt.

2. Montera antiskalplåten och knivbulten (Figur 69).



Figur 69

- | | |
|--------------------|-----------------|
| 1. Spindel | 3. Antiskalplåt |
| 2. Knivens segedel | 4. Knivbult |



Figur 70

- | | |
|-------------------------|-----------------|
| 1. Främre däckok/-kedja | 4. Ok |
| 2. Bakre däckok/-kedja | 5. Kontramutter |
| 3. Kedja | 6. Klippdäck |

3. Dra åt knivbulten till ett moment på 115–150 Nm.

Korrigerar felpassning i klippdäcket

Om klippningen är ojämn mellan olika klippbredder rättar du till det så här:

1. Placera maskinen på en jämn yta på verkstadsgolvet.
2. Sänk klippenheten till önskad klipphöjdsinställning, för gasreglaget till det långsamma läget, stänga av motorn, dra åt parkeringsbromsen och ta ut nyckeln från tändningslåset.
3. Kontrollera och justera trycket i främre och bakre traktordäck; se Kontrollera däcktrycket.
4. Kontrollera om det finns böjda knivar.
5. Ta bort kåporna ovanpå klippenheterna.
6. Roter kniven på varje spindel tills ändarna vetter framåt/bakåt.
7. Mät från golvet till längst fram på skärebben.
8. Justera kontramutterarna som fäster däckoken/-kedjorna i klippdäcket tills klippdäcket är i nivå (Figur 70).

Justera klippdäckets lutning

Klippenhetens lutning är skillnaden i klipphöjd mellan knivplanets främre del och knivplanets bakre del. Toro rekommenderar en lutning på ca 8 mm. Det innebär att knivbladets bakkant är 8 mm högre än dess framkant.

1. Placera maskinen på en jämn yta på verkstadsgolvet.
2. Sänk klippenheten till önskad klipphöjdsinställning, för gasreglaget till det långsamma läget, stäng av motorn, dra parkeringsbromsen och ta ut nyckeln från tändningslåset.
3. Roter mittkniven så att den pekar rakt framåt.
4. Använd en kort linjal och mät från golvet till längst fram på knivbladet.
5. Roter samma kniv så att den pekar rakt bakåt och mät från golvet till längst fram på knivbladet.

- Subtrahera frammåtten med bakmåtten för att räkna ut knivens lutning.
- Justera kontramuttrarna som fäster däckoken/-kedjorna för att höja däckets bakre del så att knivlutningen ställs in på 8 mm (Figur 70).

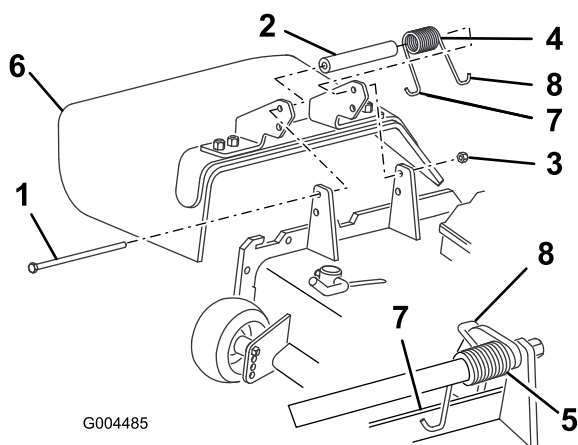
Byta ut gräsriktaren

⚠ VARNING

Om utkastaröppningen inte är täckt kan maskinen slunga ut föremål i förarens eller kringståendes riktning och därmed orsaka allvarliga skador. Det skulle också kunna medföra kontakt med knivarna.

- Använd aldrig maskinen utan en lövsamlare eller gräsriktare.
- Se till att gräsriktaren är i nedfällt läge.

- Sänk klippenheten till verkstadsgolvet, för gasreglaget till det långsamma läget, stäng av motorn, lägg i parkeringsbromsen och ta ut nyckeln.
- Ta bort låsmuttern, bulten, fjädern och distansbrickan som håller fast gräsriktaren på tappfästena (Figur 71). Ta bort den skadade eller slitna gräsriktaren.



Figur 71

- | | |
|------------------|--|
| 1. Skruv | 5. Fjäder monterad |
| 2. Distansbricka | 6. Gräsriktare |
| 3. Låsmutter | 7. Fjäders vänstra ände. Sätt den bakom däckkanten innan du fäster bulten. |
| 4. Fjäder | 8. Fjäders högra ände |

Obs: Se till att fjäderns vänstra J-formade ände sitter bakom däckkanten innan du fäster bulten i enlighet med Figur 71.

- Montera bulten och muttern. Placera fjäderns högra J-formade ände runt gräsriktaren (Figur 71).

Viktigt: Det måste gå att sänka ned gräsriktaren i sitt läge. Lyft upp riktaren för att kontrollera att den går ned helt.

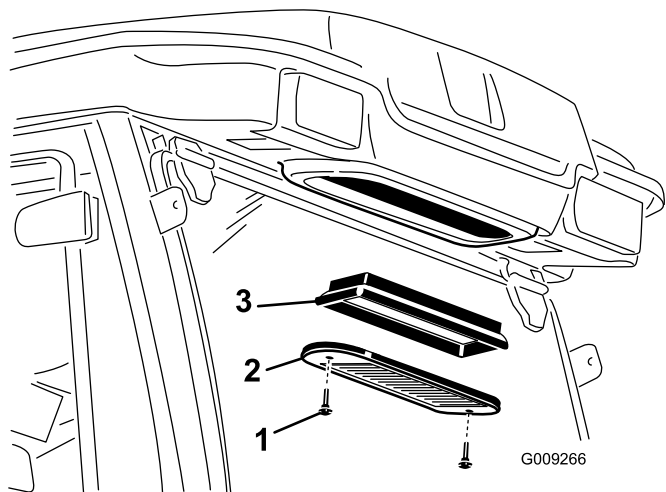
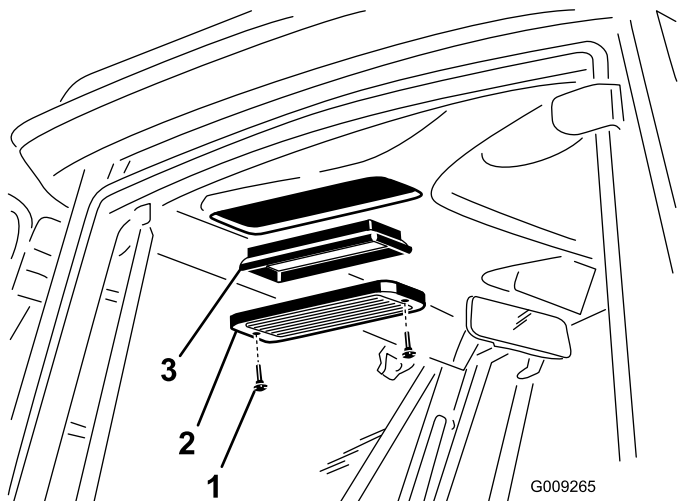
- Sätt distansbrickan och fjädern mellan den nya gräsriktarens fästen (Figur 71). Sätt fjäderns vänstra J-formade ände bakom däckkanten.

Underhåll av hytten

Rengöra hyttens luftfilter

Serviceintervall: Var 250:e timme (Byt ut dem om de är trasiga eller väldigt smutsiga.)

1. Ta bort de vingskruvar och galler som sitter över luftfiltren i hytten och bakom hytten (Figur 72).



Figur 72

1. Vingskruv
2. Galler
3. Luftfilter

2. Rengör filtren genom att blåsa ren, oljefri tryckluft genom dem.

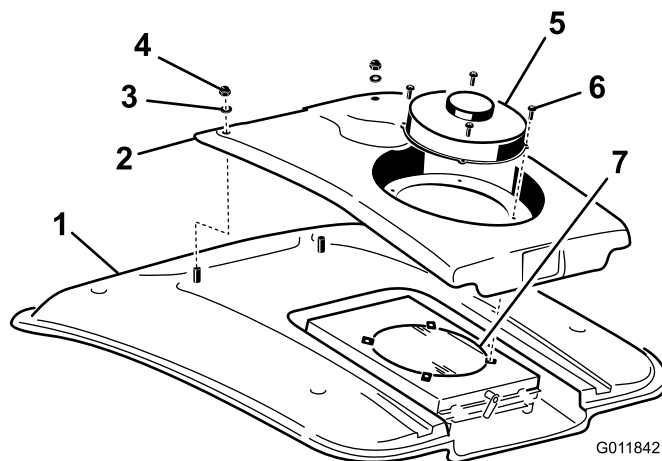
Viktigt: Om något filter har ett hål, en reva eller någon annan skada ska det bytas ut.

3. Montera filtren och gallren, och fäst dem med vingskruvarna.

Rengöra luftkonditionerings- spolen

Serviceintervall: Var 250:e timme (Rengör det oftare vid mycket dammiga och smutsiga förhållanden)

1. Stäng av motorn och ta ur tändningsnyckeln.
2. Lossa de fyra skruvar som fäster fläkten och kondensatorlådan vid fläktmonteringen (Figur 73).
3. Lyft försiktigt ut fläkten från kondensatorlådan.



Figur 73

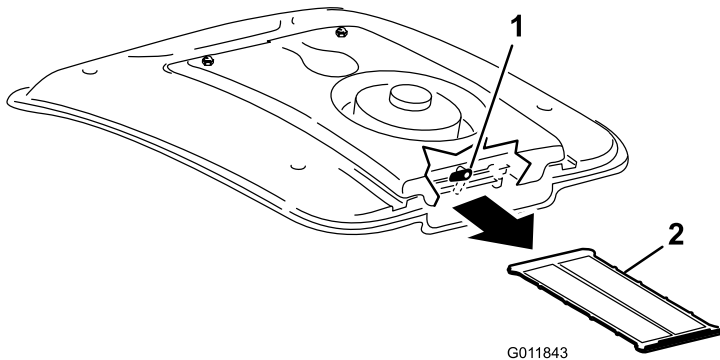
1. Hyttak
2. Kondensatorlåda
3. Bricka
4. Mutter
5. Fläkt
6. Skruv
7. Luftkonditioneringskondensator

4. Lossa de två muttrarna och brickorna som fäster kondensatorlådan framme vid hyttens tak (Figur 73).
5. Koppla loss fläktens sladdanslutningar som sitter mellan lådan och taket.
6. Ta bort fläkten och lådan.
7. Ta bort och rengör luftkonditioneringskondensatorfilter. Se Rengör luftkonditioneringskondensatorfilter.
8. Rengör luftkonditioneringskondensatorn noga med tryckluft (Figur 73).
9. Sätt tillbaka luftkonditioneringskondensatorfilter.
10. Sätt tillbaka kondensatorlådan och fläkten. Anslut fläktens sladdar innan du sätter fast kondensatorlådan.

Rengöra luftkonditioneringens kondensatorfilter

Serviceintervall: Var 50:e timme (Rengör det oftare vid mycket dammiga och smutsiga förhållanden)

1. Stäng av motorn och ta ur tändningsnyckeln.
2. Vrid spärren längst bak på fläktmonteringen åt sidan (Figur 74).



Figur 74

1. Spärr
2. Luftkonditioneringsfilter

-
3. För ut luftkonditioneringsfiltret från under luftkonditioneringspolen (Figur 74).
 4. Rengör filtret noga med tryckluft (Figur 74).
 5. För in filtret i kanalerna under luftkonditioneringspolen och vrid spärren nedåt.

Rengöring

Rengöra under klipparen

Serviceintervall: Varje användning eller dagligen

Ta dagligen bort allt gräs som har ansamlats under klipparen.

1. Koppla ur kraftuttaget, släpp gaspedalen till neutralläget och ansätt parkeringsbromsen.
2. För gasreglaget till det långsamma läget, stanna motorn, ta ut nyckeln och vänta tills alla rörliga delar har stannat innan du lämnar förarsätet.
3. Lyft upp gräsklipparen till transportläget.
4. Höj upp den främre delen av maskinen med hjälp av domkrafter.
5. Rengör gräsklipparens undersida noga med vatten.

Rengöra hytten

Viktigt: Använd inte högtryckstvätt för rengöring av hyttens dörr- och taktätningar. Högtryckstvätt kan förstöra tätningarna och orsaka läckage. Använd samma tryck som i trädgårdsslangar.

Avfallshantering

Motorolja, batterier, hydraulolja och kylarvätska förorenar miljön. Kassera dessa produkter i enlighet med gällande statliga och lokala föreskrifter.

Förvaring

Motor

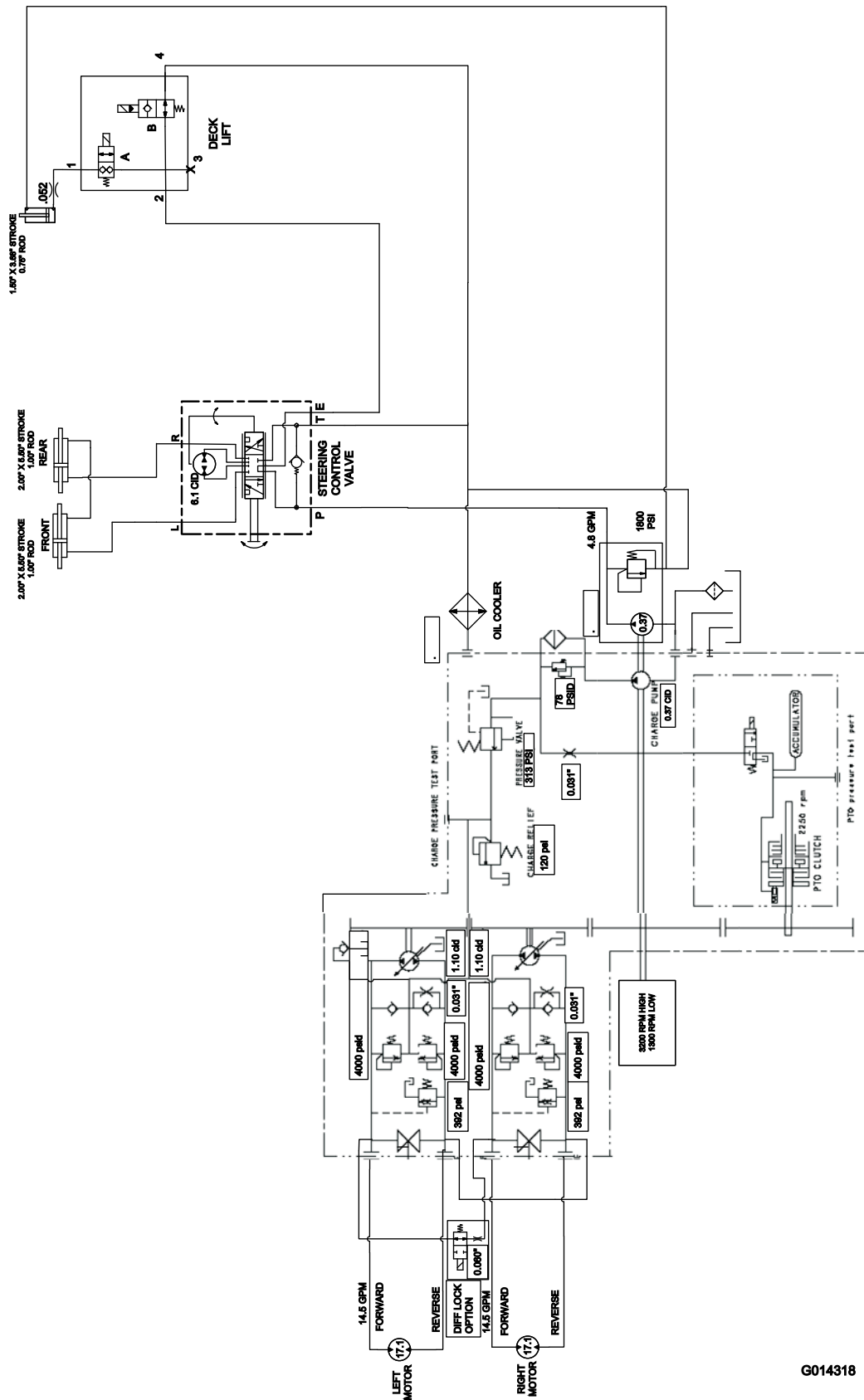
1. Töm motoroljan från kärlet och sätt tillbaka avtappningspluggen.
2. Ta bort och kasta oljefiltret. Montera ett nytt filter.
3. Fyll på motorn med 3,8 l rekommenderad motorolja. Se Byta motorolja.
4. Starta motorn och kör den på tomgång i ca två minuter.
5. Tappa av bränslet från bränsletanken, bränsleledningarna, pumpen, filtret och separatoren. Spola bränsletanken med ren diesel och anslut alla bränsleledningar.
6. Rengör och serva luftrenaren ordentligt.
7. Täta luftrenarens inlopp och avgasutloppet med väderbeständig maskeringstejp.
8. Kontrollera oljepåfyllningslocket för att se till att det är ordentligt ditsatt.

Maskin

1. Rengör maskinen, klippdäcket och motorn noga och var särskilt uppmärksam på följande områden:
 - Kylaren och kylargallret
 - Under däcket
 - Under däckremmens kåpor
 - Motviktsfjädrarna
 - Kraftuttagsaxeln
 - Samtliga smörjnipllar och upphängningspunkter
 - Ta bort kontrollpanelen och rengör insidan av styrlådan
 - Under sätesplattan och transmissionens ovansida
2. Kontrollera och justera trycket i de främre och bakre däcken, se Kontrollera däcktrycket.
3. Ta loss, slipa och balansera klipparknivarna. Montera knivarna och dra åt knivfästelementen till ett moment på 115–149 Nm.
4. Kontrollera alla fästelement och dra åt dem om de är lösa.
5. Smörj alla smörjnipllar, upphängningspunkter och transmissionens överströmningsventilssprintar. Torka av överflödigt fett.
6. Sandpappra lätt och måla i områden där färgen har skrapats av, flagat eller rostat. Reparera eventuella bucklor i metallchassit.
7. Serva batteriet och kablarna på följande sätt:

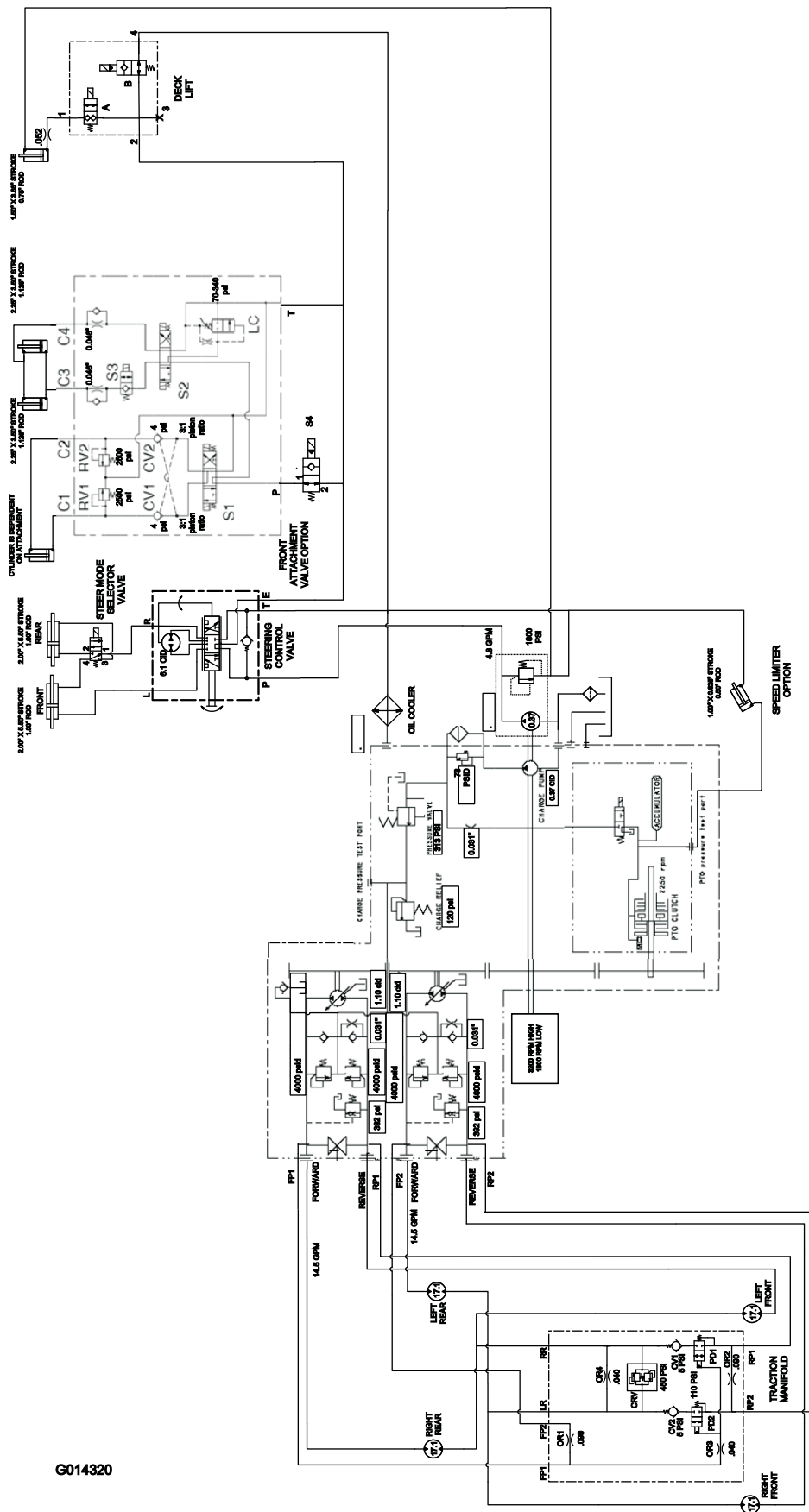
- A. Ta bort batteriets kabelanslutningar från batteripolerna.
- B. Rengör batteriet, kabelanslutningarna och polerna med en stålborste och en lösning av natriumbikarbonat.
- C. Fetta in kabelanslutningarna och batteriposterna med smörjfett av typen Grafo 112X (skinover) (Toro artikelnr 505-47) eller vaselin för att förhindra korrosion.
- D. Ladda långsamt batteriet var 24 timmar i 60:e dag för att förhindra att det blyulfateras.

Scheman



G014318

Hydraulschema för modell 30534, 30535, 30536, 31228 och 31229 (Rev. A)



G014320

Hydraulschema för modell 30537, 30538, 30539, 30540, 30541 och 30542 (Rev. A)

Anteckningar:

Anteckningar:



Toros heltäckande garanti

Begränsad garanti

Fel och produkter som omfattas

The Toro Company och dess dotterbolag Toro Warranty Company garanterar gemensamt, och i enlighet med ett avtal dem emellan, att din Toro-produkt ("produkten") är utan material- och tillverkningsfel i två år eller 1 500 arbetstimmar*, beroende på vilket som inträffar först. Den här garantin gäller för alla produkter förutom luftare (och för dem finns det separata garantiförklaringar). Om ett fel som omfattas av garantin föreligger, kommer vi att reparera produkten utan kostnad för dig. Detta omfattar feldiagnos, arbete, reservdelar och transport. Den här garantin börjar gälla det datum då produkten levereras till den ursprungliga köparen i återförsäljarledet.
* Produkt som är utrustad med en timmätare.

Anvisningar för garantiservice

Du är ansvarig för att meddela produkt-distributören eller den auktoriserade återförsäljaren som du köpte produkten av så snart du tror att något fel som omfattas av garantin föreligger. Om du behöver hjälp med att hitta en produkt-distributör eller en auktoriserad återförsäljare, eller om du har några frågor som rör dina rättigheter och skyldigheter beträffande garantin, kan du kontakta oss på:

Toro Commercial Products Service Department
Toro Warranty Company
8111 Lyndale Avenue South
Bloomington, MN 55420-1196

+1-952-888-8801 eller +1-800-952-2740
E-post: commercial.warranty@toro.com

Ägarens ansvar

Som ägare till produkten är du ansvarig för att utföra det underhåll och de justeringar som krävs, i enlighet med anvisningarna i *bruksanvisningen*. Om du inte utför nödvändigt underhåll och nödvändiga justeringar kan detta leda till att ett eventuellt garantianspråk inte godkänns.

Produkter och fel som inte omfattas

Alla produkt- eller funktionsfel som inträffar inom garantiperioden beror inte på material- eller tillverkningsfel. Den här garantin omfattar inte följande:

- Produktfel som orsakas av att andra reservdelar än Toro-originaldelar används eller av att extra, modifierade tillbehör och produkter som inte har tillverkats av Toro monteras och används. I vissa fall erbjuder tillverkaren en separat garanti för sådana produkter.
- Produktfel som orsakas av underlåtenhet att utföra det underhåll och/eller de justeringar som rekommenderas. Garantianspråk kan komma att underkännas om Toro-produkten inte underhålls i enlighet med anvisningarna i stycket Rekommenderat underhåll i *bruksanvisningen*.
- Produktfel som orsakas av felaktig, slarvig eller vårdslös användning av produkten.
- Slitdelar som förbrukas vid användning, förutom om dessa visar sig vara defekta. Exempel på slitdelar som förbrukas eller slits ut vid normal användning av produkten omfattar, men är inte begränsade till, bromsklossar, bromsbelägg, lamellbelägg, knivar, cylindrar, valsar och lager (tätade eller smörjbara), underknivar, tändstift, svänghjul och svänghjulsager, däck, filter, remmar samt vissa sprutkomponenter som membran, munstycken och backventiler m.m.
- Fel som orsakats av yttre påverkan. Yttre påverkan omfattar, men är inte begränsat till, väder, förvaringsomständigheter, föroreningar, användning av bränslen, kylvätskor, smörjmedel, tillsatser, konstgödningsmedel, vatten eller kemikalier m.m. som ej har godkänts.
- Fel eller problem med prestandan på grund av att bränslen (t.ex. bensin, diesel eller biodiesel) som inte uppfyller respektive industristandarder har använts.

- Normalt förekommande buller, vibrationer, slitage och försämringar.
- Normalt slitage omfattar, men är inte begränsat till, skador på säten till följd av slitage eller nötning, slitage på målade ytor, repor på dekalor och fönster m.m.

Reservdelar

Reservdelar som planeras att bytas ut i samband med nödvändigt underhåll omfattas endast av garantin under perioden fram till den planerade tidpunkten för utbytet av delen. Delar som byts ut i enlighet med den här garantin omfattas av garantin under hela den återstående produktgarantin och tillfaller Toro. Toro fattar det slutliga beslutet om huruvida en befintlig del eller enhet ska repareras eller bytas ut. Toro har rätt att använda omarbetade reservdelar vid garantireparationer.

Garanti för djupurladdnings- och litiumjonbatterier:

Djupurladdnings- och litiumjonbatterier har en total livslängd på ett visst antal kilowattimmar. Den totala livslängden kan förlängas eller förkortas genom olika drift-, laddnings- och underhållstekniker. I och med att batterierna i produkten används, förkortas användningstiden mellan laddningsintervallen gradvis till dess att batterierna är helt förbrukade. Det är ägaren till produkten som ansvarar för att ersätta batterier som förbrukas genom normal användning. Batterierna måste kanske bytas ut under garantiperioden, och det sker då på ägarens bekostnad. Obs! (endast litiumjonbatterier): Garantin för litiumjonbatterier är begränsad och beräknas proportionellt från år tre till fem baserat på användningstid och antal förbrukade kilowattimmar. Se *bruksanvisningen* för mer information.

Ägaren bekostar underhållet

Den vanliga service som krävs för Toro-produkter omfattar bland annat att finjustera motorn, smörja, rengöra och polera maskinen, byta filter och kylvätska samt att utföra det underhåll som rekommenderas. Sådan service får ägaren själv bekosta.

Allmänna villkor

Reparation av en auktoriserad Toro-distributör eller Toro-återförsäljare är den enda kompensation som du har rätt till under denna garanti.

Varken The Toro Company eller Toro Warranty Company är ansvariga för indirekta eller oförutsedda skador eller följdskador i samband med användningen av de Toro-produkter som omfattas av denna garanti. Detta inkluderar alla kostnader eller utgifter för att tillhandahålla ersättningsutrustning eller service under rimliga perioder med funktionsfel eller avsaknad av möjlighet av använda produkten medan reparationer som omfattas av garantin utförs. Med undantag för den emissionsgaranti som nämns nedan, och endast om denna är tillämplig, finns ingen annan uttrycklig garanti. Alla indirekta garantier i fråga om säljbarhet och användningslämplighet är begränsade till denna uttryckliga garantis varaktighet.

I vissa stater är det inte tillåtet att undanta oförutsedda skador eller följdskador, eller tidsbegränsa en indirekt garantis varaktighet, och i dessa fall är det möjligt att ovanstående undantag och begränsningar inte gäller. Denna garanti ger dig specifika juridiska rättigheter, och du kan även ha andra rättigheter som varierar från stat till stat.

Anmärkning om motorgarantin:

Emissionskontrollsystemet på produkten kan omfattas av en separat garanti som uppfyller de krav som fastställts av den amerikanska miljömyndigheten (Environmental Protection Agency, EPA) och/eller Kaliforniens luftskyddsmyndighet (California Air Resources Board, CARB). Tidsbegränsningarna som anges ovan är inte tillämpliga i fråga om garantin för emissionskontrollsystem. Se garantiförklaringen om emissionskontroll som medföljer produkten eller finns i motortillverkarens dokumentation för ytterligare information.

Andra länder än USA och Kanada

Kunder som har köpt Toro-produkter som exporterats från USA eller Kanada ska kontakta sin Toro-distributör (återförsäljare) för att få garantipolicyn för sitt eget land eller sin provins eller stat. Om du av någon anledning är missnöjd med din distributörs service eller har svårt att få garantiupplysningar bör du kontakta Toro-importören.