



**Count on it.**

**Gebruikershandleiding**

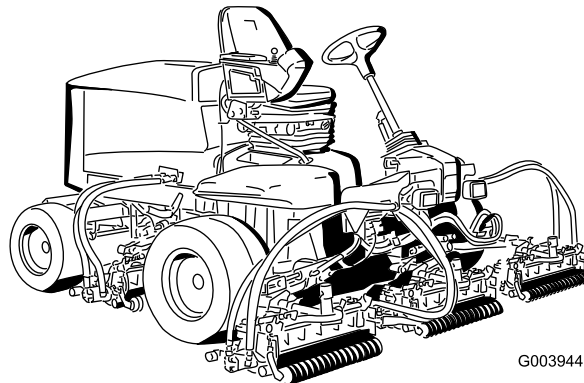
**Reelmaster® 5010-serie  
tractie-eenheid**

Modelnr.: 03660—Serienr.: 313000001 en hoger

Modelnr.: 03670—Serienr.: 313000001 en hoger

Modelnr.: 03680—Serienr.: 313000001 en hoger

Modelnr.: 03690—Serienr.: 313000001 en hoger



G003944



Dit product voldoet aan alle relevante Europese richtlijnen, zie voor details de aparte productspecifieke conformiteitsverklaring.

## WAARSCHUWING

### CALIFORNIË Proposition 65 Waarschuwing

**De uitlaatgassen van de dieselmotor van dit product bevatten bestanddelen waarvan bekend is dat ze kanker, geboortefwijkingen of andere schade aan de voortplantingsorganen kunnen veroorzaken.**

**Belangrijk:** De motor van dit product is niet uitgerust met een vonkenvanger. Als de machine wordt gebruikt in een bosgebied of op een met dicht struikgewas of gras begroeid terrein, handelt de bestuurder in strijd met de bepalingen van de Wet op de Openbare Hulpbronnen (Public Resources Code), Afdeling 4442, van de Staat Californië. In andere landen of staten kunnen soortgelijke wetten van kracht zijn.

## Inleiding

Deze machine is een zitmaaier met messenkooi bedoeld voor gebruik door professionele bestuurders in commerciële toepassingen. De machine is voornamelijk ontworpen voor het maaien van gras van goed onderhouden gazons in parken, golfbanen en sportvelden. De machine is niet ontworpen voor het maaien van borstelig gras en andere begroeiing langs de snelweg of voor gebruik in de landbouw.

Lees deze informatie zorgvuldig door, zodat u weet hoe u de machine op de juiste wijze moet gebruiken en onderhouden en om schade aan de machine en letsel te voorkomen. U bent verantwoordelijk voor het juiste en veilige gebruik van de machine.

U kunt rechtstreeks contact opnemen met Toro op [www.Toro.com](http://www.Toro.com) voor informatie over producten en accessoires, om een dealer te vinden of om uw product te registreren.

Als u service, originele Toro-onderdelen of aanvullende informatie nodig hebt, kunt u contact opnemen met een erkende Service Dealer of met de klantenservice van Toro. U dient hierbij altijd het modelnummer en het serienummer van het product te vermelden. Het model- en serienummer bevinden zich op een plaatje dat zich links op het frame onder de voetsteun bevindt. U kunt de nummers noteren in de ruimte hieronder.

Modelnr.: \_\_\_\_\_

Serienr.: \_\_\_\_\_

Er worden in deze handleiding een aantal mogelijke gevaren en een aantal veiligheidsberichten genoemd met het volgende veiligheidssymbool (Figuur 1) dat duidt op een gevaarlijke situatie die zwaar lichamelijk letsel of de dood tot gevolg kan hebben wanneer de veiligheidsvoorschriften niet in acht worden genomen.



**Figuur 1**

### 1. Veiligheidssymbool

Er worden in deze handleiding nog 2 woorden gebruikt om uw aandacht op bijzondere informatie te vestigen. **Belangrijk** attendeert u op bijzondere technische informatie en **Opmerking** duidt algemene informatie aan die bijzondere aandacht verdient.

# Inhoud

Inleiding .....	2	Onderhoud van het luchtfilter .....	46
Veiligheid .....	4	Motorolie verversen en filter vervangen .....	46
Veilige bediening .....	4	De gashendel afstellen.....	47
Veilige bediening Toro-zitmaaiers .....	6	Onderhoud brandstofsysteem .....	48
Geluidsniveau .....	7	Brandstof aftappen uit de brandstoftank .....	48
Geluidsniveau .....	7	Brandstofleidingen en aansluitingen	
Geluidsniveau .....	7	controleren .....	48
Geluidsdruk .....	7	Onderhoud van de waterafscheider .....	48
Geluidsdruk .....	7	Rooster van brandstofaanzuigbuis .....	48
Trillingsniveau .....	7	Brandstofinjectors ontlichten .....	48
Trillingsniveau .....	7	Onderhoud elektrisch systeem .....	49
Trillingsniveau .....	7	Onderhoud van de accu.....	49
Veiligheids- en instructiestickers .....	8	Zekeringen .....	50
Montage .....	13	Onderhoud aandrijfsysteem .....	50
1 Banden op juiste spanning brengen.....	13	De tractieaandrijving afstellen voor de	
2 Maaihogte instellen.....	14	neutraalstand.....	50
3 De stand van de bedieningsstang instellen .....	14	Toespoor achterwielen afstellen .....	51
4 Maaidekken monteren .....	14	Onderhoud koelsysteem .....	51
5 Afstelling van de gazoncompensatieveer.....	18	Vuil verwijderen uit het koelsysteem .....	51
6 Achtergewichten monteren .....	19	Onderhouden remmen .....	52
7 EU-conforme motorkapsluiting monteren .....	23	De serviceremmen afstellen .....	52
8 De kick-standaard van het maaidek		Parkeerrem afstellen .....	52
gebruiken .....	23	Onderhoud riemen .....	53
9 Meetstaaf gebruiken .....	24	Riem van wisselstroomdynamo spannen .....	53
Algemeen overzicht van de machine .....	25	Onderhoud hydraulisch systeem .....	54
Bedieningsorganen .....	25	Hydraulische vloeistof verversen .....	54
Specificaties .....	28	Hydraulische filters vervangen.....	54
Werktuigen/accessoires.....	28	Hydraulische slangen en leidingen controleren.....	55
Gebruiksaanwijzing .....	29	Testpoorten van het hydraulische systeem .....	55
Motoroliepeil controleren.....	29	Onderhoud van maaidek .....	56
Het koelsysteem controleren.....	30	Maaidekken wetten .....	56
Brandstof bijvullen .....	30	Stalling .....	58
Hydraulische vloeistof controleren.....	32	De tractie-eenheid gebruiksklaar maken.....	58
Contact tussen snijplaat en messenkooi		De motor gebruiksklaar maken.....	58
controleren .....	33	Schema's .....	59
Torsie van wielmoeren controleren .....	33		
Het brandstofsysteem ontlichten .....	34		
Starten en stoppen van de motor.....	34		
Toerental van de messenkooien instellen .....	35		
Tegendruk van hefarmen afstellen .....	36		
Draaihoogte van hefarm afstellen .....	37		
De machine duwen of slepen.....	37		
Opkrikpunten .....	37		
Bevestigingspunten.....	38		
Werking van het diagnoselampje .....	38		
Display van Diagnostische ACE .....	39		
De interlockschakelaars controleren .....	39		
Functies van de hydraulische solenoïdeklep .....	40		
Tips voor bediening en gebruik .....	40		
Onderhoud .....	42		
Aanbevolen onderhoudsschema .....	42		
Controlelijst voor dagelijks onderhoud .....	43		
Onderhoudsschema.....	44		
Smering .....	44		
Lagers en lagerbussen smeren .....	44		
Onderhoud motor .....	46		

# Veiligheid

Deze machine voldoet minstens aan CEN-norm EN 836:1997, ISO-norm 5395:1990 en de B71.4-2004 specificaties van American National Standards Institute (ANSI), van kracht op het moment van productie als deze is uitgerust met een achtergewicht. Zie het hoofdstuk Achtergewichten monteren in deze handleiding.

Onjuist gebruik of onderhoud door de gebruiker of eigenaar kan letsel veroorzaken. Om het risico van letsel te vermijden, dient u zich aan de volgende veiligheidsinstructies te houden en altijd op het veiligheidssymbool te letten, dat betekent Voorzichtig, Waarschuwing of Gevaar – 'instructie voor persoonlijke veiligheid'. Niet-naleving van de instructie kan leiden tot lichamelijk of dodelijk letsel.

## Veilige bediening

De volgende instructies zijn ontleend aan CEN-norm EN 836:1997, ISO-norm 5395:1990 en ANSI B71.4-2004.

### Instructie

- Lees of raadpleeg de gebruikershandleiding en ander instructiemateriaal zorgvuldig. Zorg ervoor dat u vertrouwd raakt met de bedieningsorganen en de veiligheidssymbolen en weet hoe u de machine moet gebruiken.
- Laat kinderen of personen die de instructies niet kennen, nooit de maaimachine gebruiken of onderhoudswerkzaamheden daaraan verrichten. Plaatselijke voorschriften kunnen een minimumleeftijdsgrens voor de bediening van de machine stellen.
- Houd iedereen weg uit het gebied waarin u de machine gebruikt, met name kinderen en huisdieren.
- Onthoud dat de bestuurder verantwoordelijk is voor ongevallen of schade aan andere personen of hun eigendommen.
- Het is niet toegestaan passagiers te vervoeren.
- Elke bestuurder en monteur moet ervoor zorgen dat hij of zij professionele en praktische instructie krijgt. De eigenaar is verantwoordelijk voor de instructie van de gebruikers. Bij een dergelijke instructie moet de nadruk liggen op:
  - zorgvuldigheid en concentratie bij het werken met zitmaaiers;
  - als de machine op een helling begint te glijden, kan dat niet met de rem worden gecorrigeerd. De belangrijkste oorzaken voor het verliezen van de controle zijn:
    - ◇ onvoldoende grip van de wielen,
    - ◇ te snel rijden,
    - ◇ onjuist gebruik van de rem,

- ◇ het type machine is niet geschikt voor het specifieke werk,
- ◇ zich onvoldoende bewust zijn van de specifieke omstandigheden van het terrein, met name op hellingen,
- ◇ onjuiste bevestiging en verdeling van lasten.

- De eigenaar/gebruiker kan ongelukken voorkomen en is verantwoordelijk voor ongelukken, letsel van hemzelf/haarzelf of van anderen en schade aan eigendommen.

## Vóór ingebruikname

- Draag tijdens het maaien altijd stevige schoenen, een lange broek, een helm, een veiligheidsbril en gehoorbescherming. Lang haar, losse kleding of sieraden kunnen worden gegrepen door bewegende onderdelen. Loop niet op blote voeten en draag ook geen schoenen met open tenen als u de machine gebruikt.
  - Inspecteer het terrein waarop u de maaimachine gaat gebruiken grondig en verwijder eventuele voorwerpen die door de machine kunnen worden uitgeworpen.
  - **Waarschuwing** – Brandstof is zeer ontvlambaar. Neem de volgende voorzorgsmaatregelen:
    - Bewaar brandstof uitsluitend in tanks of blikken die speciaal daarvoor bedoeld zijn.
    - Vul de brandstoftank nooit binnenshuis; tijdens het bijvullen niet roken.
    - Vul brandstof bij voordat u de motor start. Nooit de dop van de brandstoftank verwijderen of brandstof bijvullen als de motor loopt of heet is.
    - Probeer de motor niet te starten als er brandstof is gemorst. Verwijder de machine dan uit de buurt van de plek waar is gemorst, en voorkom elke vorm van open vuur of vonken totdat de brandstofdampen volledig zijn verdwenen.
    - Zorg ervoor dat de afsluitdoppen van brandstoftanks en – blikken weer goed vastzitten.
  - Vervang defecte geluiddempers/knalpotten.
  - Inspecteer het terrein om vast te stellen welke accessoires en werktuigen nodig zijn om goed en veilig te werken. Gebruik alleen door de fabrikant goedgekeurde accessoires en werktuigen.
  - Controleer of de dodemansknop, de veiligheidsschakelaars en de veiligheidsschermen zijn bevestigd en naar behoren werken. Gebruik de machine uitsluitend als deze naar behoren werkt.
- ## Gebruiksaanwijzing
- Laat de motor nooit in een afgesloten ruimte lopen, omdat zich daar giftige koolmonoxidampen kunnen verzamelen.
  - Maai uitsluitend bij daglicht of goed kunstlicht.

- Alle werktuigkoppelingen uitschakelen, versnelling in de neutraalstand zetten en de parkeerrem in werking stellen voordat u de motor start.
- Denk eraan dat elke helling gevaarlijk is. Het rijden op met gras begroeide hellingen vereist bijzondere zorgvuldigheid. Om te voorkomen dat de machine kantelt:
  - niet plotseling stoppen of gaan rijden bij het op – en afrijden van hellingen;
  - houd de snelheid laag bij het rijden op hellingen en in scherpe bochten;
  - let op bulten en kuilen en andere verborgen gevaren;
  - Maak geen scherpe bochten. Ga zorgvuldig te werk als u achteruitrijdt.
  - Gebruik contragewicht(en) of wielgewichten, als dit in de gebruikershandleiding wordt geadviseerd.
- Let op kuilen in het terrein en andere verborgen gevaren.
- Let op het verkeer als u in de buurt van een weg werkt of deze oversteekt.
- Zet de maaimessen stil voordat u andere oppervlakken dan grasvelden oversteekt.
- Bij gebruik van werktuigen nooit de afvoeropening naar omstanders toe richten of personen in de buurt van de werkende machine laten komen.
- Gebruik de machine nooit als schermen, afdekplaten of andere beveiligingsmiddelen zijn beschadigd of ontbreken. Zorg ervoor dat alle interlockschakelaars zijn aangebracht, correct zijn afgesteld en naar behoren werken.
- Verander de instellingen van de motor niet en laat de motor niet lopen met een te hoog toerental. De motor met te hoog toerental laten draaien kan de kans op lichamelijk letsel vergroten.
- Voordat u de bestuurdersplaats verlaat:
  - machine laten stoppen op een horizontaal oppervlak;
  - aftakas uitschakelen en werktuigen laten zakken;
  - versnelling in neutraalstand zetten en parkeerrem in werking stellen;
  - motor afzetten en sleuteltje uit het contact nemen.
- Schakel de aandrijving naar de werktuigen uit als u de machine transporteert of niet gebruikt.
- Motor afzetten en aandrijving naar werktuigen uitschakelen:
  - voor het bijvullen van brandstof;
  - voor verwijdering van de grasvanger(s);
  - voordat u de maaihoogte instelt, tenzij die vanaf de bestuurderspositie kan worden ingesteld.
  - voordat u verstoppingen verwijdert;
  - voordat u de maaimachine gaat controleren, schoonmaken of werkzaamheden daaraan gaat verrichten;
- als u een vreemd voorwerp heeft geraakt of de machine abnormaal begint te trillen. Controleer de maaimachine op beschadigingen en voer alle benodigde reparaties uit voordat u de machine weer gebruikt.
- Zet de gashendel terug terwijl de motor uitloopt. Als de machine met een brandstofafsluitklep is uitgerust, draai deze dan dicht als het maaiwerk voltooid is.
- Houd uw handen en voeten uit de buurt van de maaidekken.
- Kijk achterom en omlaag voordat u achteruitrijdt om er zeker van te zijn dat de weg vrij is.
- Verminder uw snelheid en wees voorzichtig als u een bocht maakt of wegen en voetpaden oversteekt. Zet de cilinders/messenkooien stil als u niet maait.
- Gebruik de maaimachine niet als u onder de invloed van alcohol of drugs bent.
- Bliksem kan ernstig of dodelijk letsel veroorzaken. Als u bliksem ziet of donder hoort in het gebied, gebruik de machine dan niet; ga schuilen.
- Wees voorzichtig als u de machine inlaadt op een aanhanger of een vrachtwagen of uitlaadt.
- Wees voorzichtig bij het naderen van blinde hoeken, struiken, bomen, en andere objecten die het zicht kunnen belemmeren.

## Onderhoud en opslag

- Draai alle moeren, bouten en schroeven regelmatig strak aan, zodat de machine steeds veilig in gebruik is.
- Als er zich brandstof in de tank bevindt, mag u de machine niet opslaan in een afgesloten ruimte waar brandstofdampen in contact met open vuur of vonken kunnen komen.
- Laat de motor afkoelen voordat u de machine in een afgesloten ruimte stalt.
- Houd de motor, geluiddemper, accubehuizing en de brandstofopslagplaats vrij van overtollig vet, gras en bladeren om brandgevaar te verminderen.
- Controleer de grasvanger regelmatig op slijtage en mankementen.
- Zorg ervoor dat alle onderdelen in goede staat verkeren en alle bevestigingselementen en hydraulische aansluitingen stevig vastzitten. Vervang versleten of beschadigde onderdelen en stickers.
- Als het nodig is de brandstoftank af te tappen, doe dit dan buiten.
- Wees voorzichtig als u de machine afstelt, teneinde te voorkomen dat uw vingers bekneld raken tussen de draaiende messen en de vaste onderdelen van de machine.
- Let op dat bij machines met meerdere cilinders/messenkooien, andere cilinders/messenkooien kunnen gaan draaien doordat u een cilinder/messenkooi draait.

- Schakel de aandrijvingen uit, breng de maaidekken omlaag, stel de parkeerrem in werking, zet de motor af en verwijder het contactsleuteltje. Wacht totdat alle bewegende delen tot stilstand zijn gekomen voordat u de machine afstelt, reinigt of repareert.
- Verwijder gras en vuil van de maaidekken, de aandrijvingen, de geluiddempers en de motor om brand te voorkomen. Neem gemorste olie of brandstof meteen op.
- Plaats onderdelen op kriksteunen indien dit nodig is.
- Haal voorzichtig de druk van onderdelen met opgeslagen energie.
- Maak de accukabels los voordat u reparatiewerkzaamheden gaat verrichten. Maak eerst de minpool van de accu los en daarna de pluspool. Sluit eerst de pluspool van de accu aan en daarna de minpool.
- Wees voorzichtig als u de cilinders/messenkooien controleert. Draag handschoenen en wees voorzichtig als u onderhoudswerkzaamheden uitvoert aan de messenkooien.
- Houd uw handen en voeten uit de buurt van bewegende onderdelen. Stel indien mogelijk de machine niet af terwijl de motor loopt.
- Laad de accu op in een open, goed geventileerde ruimte; doe dit niet in de buurt van vonken en open vuur. Haal de oplader uit het stopcontact voordat u deze aansluit op of losmaakt van de accu. Draag beschermende kleding en gebruik geïsoleerd gereedschap.
- van diverse plaatselijke veiligheidsvoorschriften en verzekeringsbepalingen.
- Wees voorzichtig als u omgaat met brandstof. Neem gemorste brandstof op.
- Controleer elke dag of de interlockschakelaars goed functioneren. Als een schakelaar defect is, moet u deze vervangen voordat u de machine gebruikt.
- Neem plaats op de bestuurdersstoel voordat u de motor start.
- Let goed op als u de machine gebruikt. Om te voorkomen dat u de controle over de machine verliest, moet u de volgende instructies naleven:
  - Rij niet te dicht langs bunkers, greppels, sloten of andere gevaarlijke punten.
  - Verminder de snelheid als u een scherpe bocht maakt. Vermijd plotseling stoppen en starten.
  - Als u in de buurt van een weg werkt of deze oversteekt, moet u altijd voorrang verlenen.
  - Gebruik de serviceremmen als u een helling afdalt, om de snelheid laag te houden en de machine onder controle te houden.
- De maaidekken moeten omhoog worden gebracht als u van het ene werkgebied naar het andere rijdt.
- Raak de motor, de geluiddemper of de uitlaatpijp niet aan als de motor loopt of direct nadat u deze heeft afgezet. Deze kunnen heet zijn en brandwonden veroorzaken.
- Als de motor afslaat of de machine vaart verliest en de top van een helling niet haalt, mag u de machine nooit keren. U moet dan altijd langzaam in een rechte lijn achterwaarts de helling af rijden.
- Als er onverwachts een persoon of huisdier in of in de buurt van het maaigebied verschijnt, moet u stoppen met maaien. Onvoorzichtig gebruik in combinatie met de hoeken van het terrein, afkaatsingen en verkeerd geplaatste schermen kunnen leiden tot letsel als gevolg van uitgeworpen voorwerpen. Ga pas verder met maaien als er niets of niemand meer in het maaigebied is.

## Veilige bediening Toro-zitmaaiers

De volgende lijst bevat veiligheidsinstructies die specifiek zijn toegesneden op Toro-producten, of andere veiligheidsinstructies die niet zijn opgenomen in de CEN-, ISO- of ANSI-normen

Dit product kan handen of voeten afsnijden en voorwerpen uitwerpen. Volg altijd alle veiligheidsinstructies op om ernstig of mogelijk dodelijk letsel te voorkomen.

Gebruik van dit product voor andere doeleinden dan deze kan gevaarlijk zijn voor de bestuurder of omstanders.

### **⚠ WAARSCHUWING**

**De uitlaatgassen van de motor bevatten koolmonoxide, een reukloos, dodelijk gif.**

**Laat de motor niet binnenshuis of in een afgesloten ruimte lopen.**

- Zorg ervoor dat u weet hoe u de motor snel kunt afzetten.
- Draag geen tennisschoenen of gym schoenen als u de machine gebruikt.
- Het verdient aanbeveling veiligheidsschoenen en een lange broek te dragen. Dit is verplicht op grond

## Onderhoud en opslag

- Zorg ervoor dat alle aansluitstukken van de hydraulische leidingen vastzitten en alle hydraulische slangen en leidingen in goede staat verkeren voordat u druk zet op het hydraulische systeem.
- Houd lichaam en handen uit de buurt van kleine lekgaten of spuitmonden waaruit onder hoge druk hydraulische vloeistof ontsnapt. U kunt lekken in het hydraulische systeem opsporen met behulp van karton of papier. Doe dit niet met uw handen. Hydraulische vloeistof die onder druk ontsnapt, kan voldoende kracht hebben om door de huid heen te dringen en letsel te veroorzaken. Waarschuw onmiddellijk een arts als er hydraulische vloeistof is geïnjecteerd in de huid.

- Voordat u het hydraulische systeem loskoppelt of werkzaamheden daaraan verricht, moet u alle druk in het systeem opheffen. Dit doet u door de motor af te zetten en de maaidekken en werktuigen neer te laten op de grond.
- Controleer regelmatig of de brandstofleidingen goed vastzitten en slijtage vertonen. Indien nodig moet u ze vastzetten of repareren.
- Als de motor moet lopen om onderhouds- of afstelwerkzaamheden uit te voeren, moet u uw kleding, handen, voeten en andere lichaamsdelen uit de buurt van de maaidekken, werktuigen en bewegende delen houden. Houd iedereen op afstand.
- Ten behoeve van de veiligheid en een nauwkeurige afstelling moet u het maximale motortoerental door een erkende Toro-dealer laten controleren met een toerenteller. Het maximale afgeregelde motortoerental moet 3200 tpm bedragen.
- Indien belangrijke reparaties nodig zijn of hulp is vereist, moet u contact opnemen met een erkende Toro-dealer.
- Gebruik uitsluitend door Toro goedgekeurde werktuigen en onderdelen. De garantie kan komen te vervallen als werktuigen worden gebruikt die niet zijn goedgekeurd.

## Geluidsniveau

### model 03660

Deze machine heeft een geluidsniveau van 103 dBA met een onzekerheidswaarde (K) van 1 dBA.

Het geluidsniveau werd bepaald volgens de procedures in ISO 11094.

## Geluidsniveau

### Model 03670 en 03680

Deze machine heeft een geluidsniveau van 103 dBA met een onzekerheidswaarde (K) van 1 dBA.

Het geluidsniveau werd bepaald volgens de procedures in ISO 11094.

## Geluidsniveau

### Model 03690 en 03691

Deze machine heeft een geluidsniveau van 105 dBA met een onzekerheidswaarde (K) van 1 dBA.

Het geluidsniveau werd bepaald volgens de procedures in ISO 11094.

## Geluidsdruk

### Model 03660 en 03670

Deze machine oefent een geluidsdruk van 86 dBA uit op het gehoor van de bestuurder (met een onzekerheidswaarde (K) van 1 dBA).

De geluidsdruk werd bepaald volgens de procedures in EN 836.

## Geluidsdruk

### Model 03680, 03690 en 03691

Deze machine oefent een geluidsdruk van 84 dBA uit op het gehoor van de bestuurder (met een onzekerheidswaarde (K) van 1 dBA).

De geluidsdruk werd bepaald volgens de procedures in EN 836.

## Trillingsniveau

### Model 03660 en 03670

#### Hand-arm

Gemeten trillingsniveau voor de rechterhand = 0,59 m/s<sup>2</sup>

Gemeten trillingsniveau voor de linkerhand = 0,54 m/s<sup>2</sup>

Onzekerheidswaarde (K) = 0,5 m/s<sup>2</sup>

De gemeten waarden zijn bepaald volgens de procedures in EN 836.

#### Gehele lichaam

Gemeten trillingsniveau = 0,44 m/s<sup>2</sup>

Onzekerheidswaarde (K) = 0,5 m/s<sup>2</sup>

De gemeten waarden zijn bepaald volgens de procedures in EN 836.

## Trillingsniveau

### model 03680

#### Hand-arm

Gemeten trillingsniveau voor de rechterhand = 0,37 m/s<sup>2</sup>

Gemeten trillingsniveau voor de linkerhand = 51 m/s<sup>2</sup>

Onzekerheidswaarde (K) = 0,5 m/s<sup>2</sup>

De gemeten waarden zijn bepaald volgens de procedures in EN 836.

#### Gehele lichaam

Gemeten trillingsniveau = 0,5 m/s<sup>2</sup>

Onzekerheidswaarde (K) = 0,5 m/s<sup>2</sup>

De gemeten waarden zijn bepaald volgens de procedures in EN 836.

## Trillingsniveau

### Model 03690 en 03691

## Hand-arm

Gemeten trillingsniveau voor de rechterhand = 0,84 m/s<sup>2</sup>

Gemeten trillingsniveau voor de linkerhand = 0,77 m/s<sup>2</sup>

Onzekerheidswaarde (K) = 0,5 m/s<sup>2</sup>

De gemeten waarden zijn bepaald volgens de procedures in EN 836.

## Gehele lichaam

Gemeten trillingsniveau = 0,27 m/s<sup>2</sup>

Onzekerheidswaarde (K) = 0,5 m/s<sup>2</sup>

De gemeten waarden zijn bepaald volgens de procedures in EN 836.

## Veiligheids- en instructiestickers

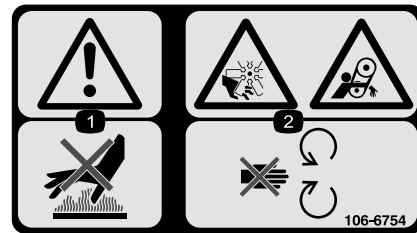


Veiligheidsstickers en veiligheidsinstructies zijn gemakkelijk zichtbaar voor de bestuurder en bevinden zich bij plaatsen waar gevaar kan ontstaan. Vervang alle beschadigde of verdwenen stickers.



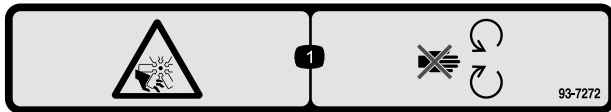
108-5278

1. Lees de *Gebruikershandleiding*.



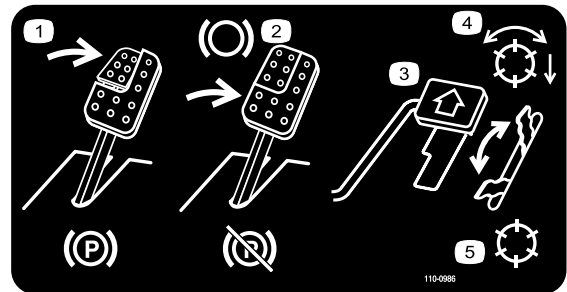
106-6754

1. Waarschuwing - Raak het hete oppervlak niet aan.
2. Ledematen kunnen worden gesneden/geamputeerd en worden gegrepen, ventilator, riem - Blijf uit de buurt van bewegende onderdelen.



93-7272

1. Ledematen kunnen worden gesneden/geamputeerd; ventilator – Blijf uit de buurt van bewegende onderdelen.



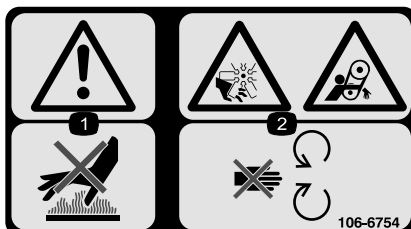
110-0986

1. Trap het rempedaal en de parkeerrem in om de parkeerrem in werking te stellen.
2. Trap het rempedaal in om te remmen.
3. Trap het tractiepedaal in om vooruit te rijden.
4. Messenkooien ingeschakeld
5. Transport-modus



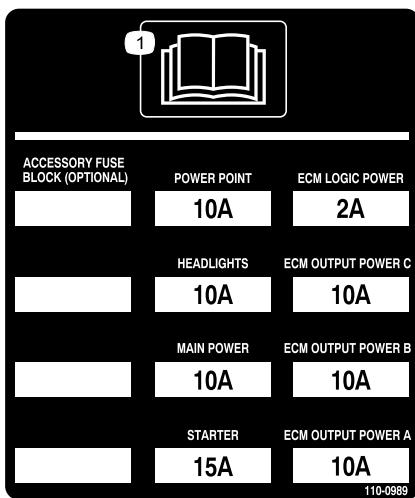
93-6696

1. Opgeslagen energie – Lees de *Gebruikershandleiding*.



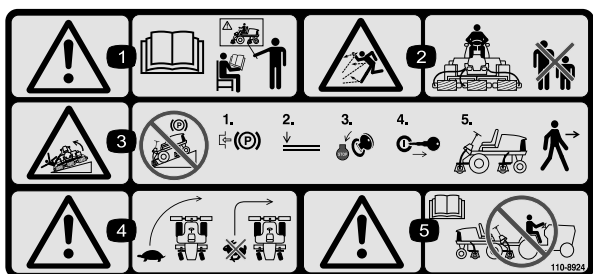
117-2385

1. Lees de *Gebruikershandleiding*.
2. Motor – Starten
3. Motor – Voorgloeien
4. Motor – Afzetten



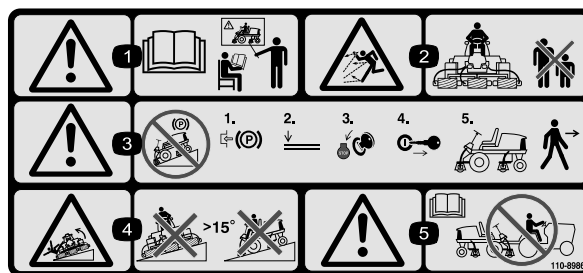
110-0989

1. Lees de *Gebruikershandleiding*.



110-8924

1. Waarschuwing - Lees de *Gebruikershandleiding* en zorg ervoor dat u instructie in het gebruik krijgt.
2. De machine kan voorwerpen uitwerpen - Houd omstanders op een veilige afstand van de machine.
3. Waarschuwing - Parkeer nooit op een helling; stel de parkeerrem in werking, breng de maaidekken omlaag, zet de motor af en verwijder het sleuteltje uit het contact voordat u de machine verlaat.
4. Machine kan kantelen - Verminder dus uw snelheid voordat u een bocht neemt, maak geen bocht bij een hoge snelheid; breng het maaidek omlaag als u een helling afrijdt.
5. Waarschuwing – Lees de *Gebruikershandleiding*, u mag de machine niet slepen.



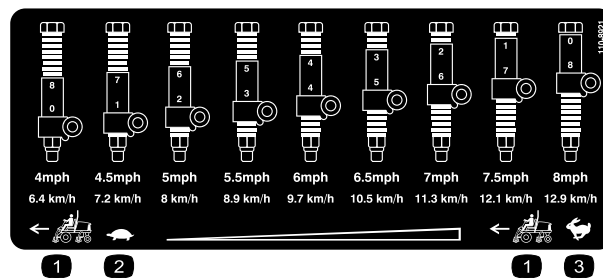
110-8986

(aanbrengen op onderdeel.

110-8924 conform Eu-voorschriften\*)

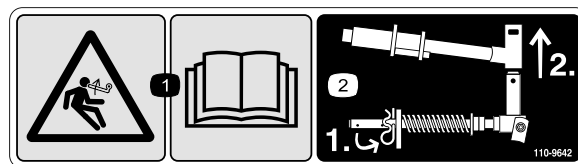
\* Deze veiligheidssticker waarschuwt voor gebruik op hellingen en moet worden aangebracht op de machine overeenkomstig de Europese Veiligheidsnorm voor gazonmaaiers EN836:1997. De aangegeven maximale hellinghoeken waarbij deze machine veilig kan worden gebruikt, zijn gebaseerd op deze norm.

1. Waarschuwing – Lees de *Gebruikershandleiding* en zorg ervoor dat u instructie in het gebruik krijgt.
2. De machine kan voorwerpen uitwerpen - Houd omstanders op een veilige afstand van de machine.
3. Waarschuwing - Parkeer nooit op een helling; stel de parkeerrem in werking, breng de maaidekken omlaag, zet de motor af en verwijder het sleuteltje uit het contact voordat u de machine verlaat.
4. Machine kan kantelen - Gebruik de machine niet op hellingen van meer dan 15 graden.
5. Waarschuwing - Lees de *Gebruikershandleiding*, u mag de machine niet slepen.



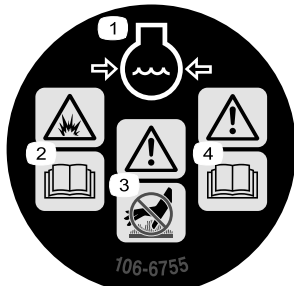
110-8921

1. Snelheid tractie-eenheid
2. Langzaam
3. Snel



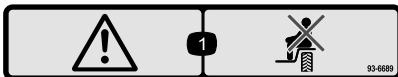
110-9642

1. Opgeslagen energie – Lees de *Gebruikershandleiding*.
2. Beweeg de borgpen naar de opening die het dichtst bij de stangbeugel is, en verwijder daarna de hefarm en het juk van het draaipunt.



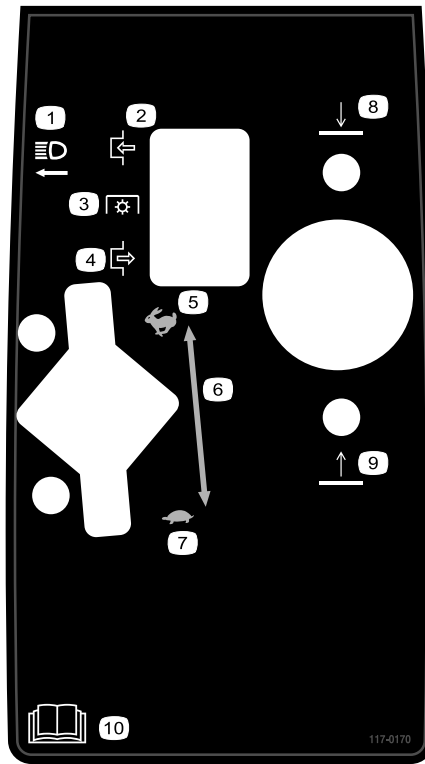
106-6755

1. Motorkoelvloeistof onder druk.
2. Explosiegevaar – Lees de Gebruikershandleiding.
3. Waarschuwing - Raak het hete oppervlak niet aan.
4. Waarschuwing – Lees de Gebruikershandleiding.



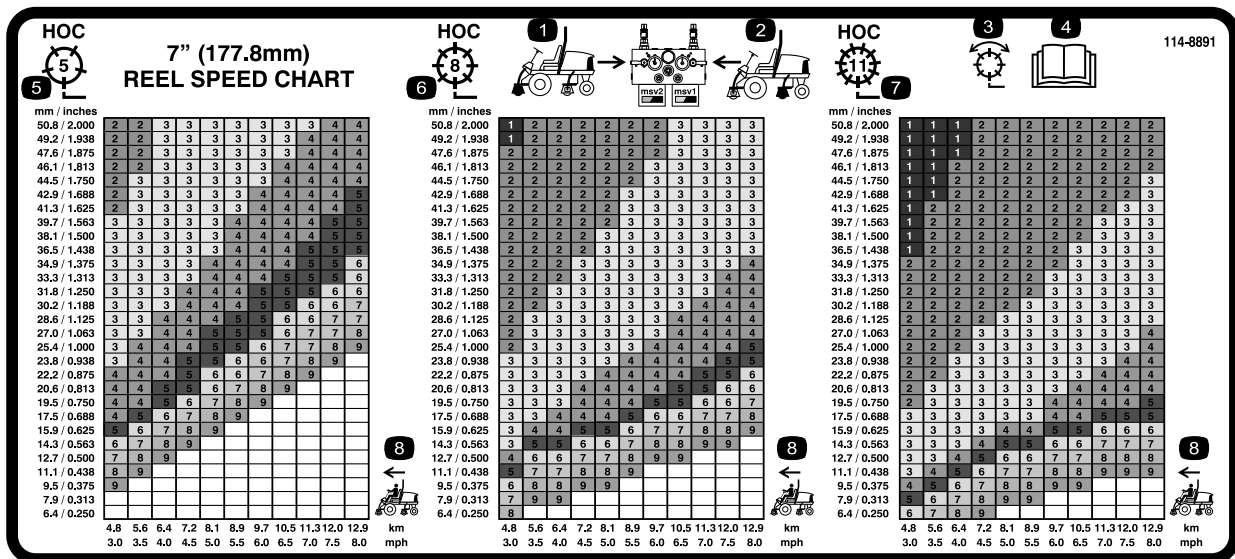
93-6689

1. Waarschuwing – Het is niet toegestaan passagiers te vervoeren.



117-0170

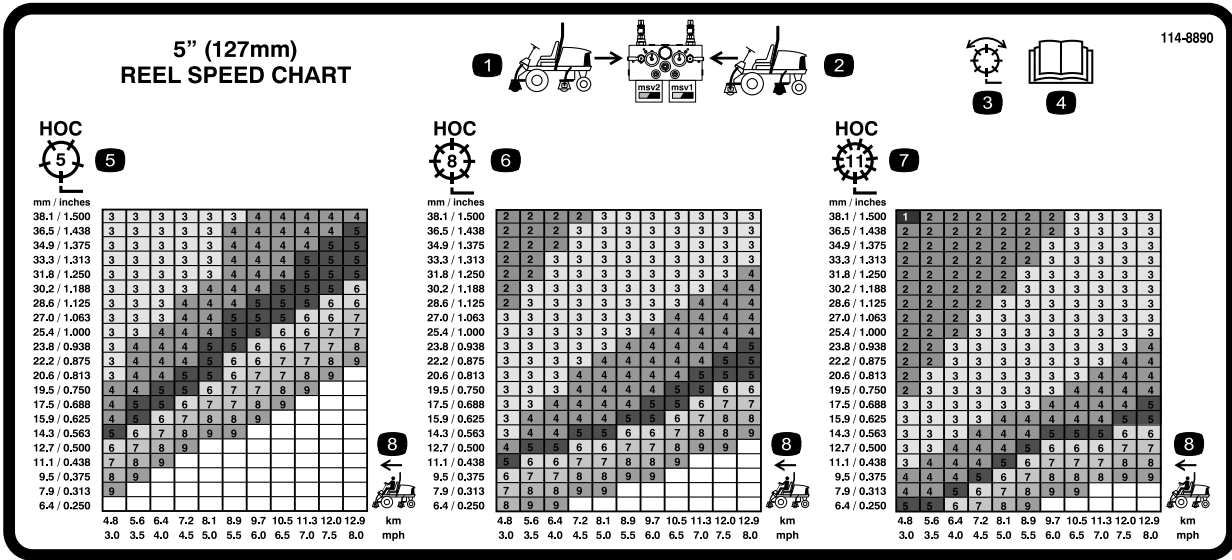
1. Koplampen
2. Inschakelen
3. Aftakasschakelaar
4. Uitschakelen
5. Snel
6. Continu verstelbare snelheidsregeling
7. Langzaam
8. Maaidekken neerlaten
9. Maaidekken opheffen
10. Lees de Gebruikershandleiding.



114-8891

(Gebruiken voor model 5510 en 5610 met maaidek met messenkooi van 17,8 cm)

1. Bedieningsorganen van circuit voorste messenkooien
2. Bedieningsorganen van circuit achterste messenkooien
3. Maaien en wetten
4. Lees de Gebruikershandleiding.
5. Maaihoogte
6. Snelheid tractie-eenheid



114-8890

(Gebruiken voor model 5210 en 5410 met maaidek met messenkooi van 12,7 cm)

- |   |   |                             |
|---|---|-----------------------------|
| 1. Bedieningsorganen van circuit voorste messenkooien   | 3. Maaien en wetten                       | 5. Maaihoogte               |
| 2. Bedieningsorganen van circuit achterste messenkooien | 4. Lees de <i>Gebruikershandleiding</i> . | 6. Snelheid tractie-eenheid |

## REELMASTER 5210 / 5410 / 5510 / 5610 & GROUNDMASTER 4300-D

### QUICK REFERENCE AID

**CHECK/SERVICE (daily)**

1. OIL LEVEL, ENGINE
2. OIL LEVEL, HYDRAULIC TANK
3. COOLANT LEVEL, RADIATOR
4. FUEL /WATER SEPARATOR
5. PRECLEANER -- AIR CLEANER
6. RADIATOR SCREEN
7. BRAKE FUNCTION
8. TIRE PRESSURE
9. BATTERY
10. BELTS (FAN, ALT.)

GREASING -- SEE OPERATOR'S MANUAL

FLUID SPECIFICATIONS/CHANGE INTERVALS					
SEE OPERATOR'S MANUAL FOR INITIAL CHANGES.	FLUID TYPE	CAPACITY	CHANGE INTERVAL		FILTER PART NO.
			FLUID	FILTER	
A. ENGINE OIL	SAE 15W-40C-4	3.5 QTS.* (5210) 5.5 QTS.* (5410) (5610) (4300)	150 HRS.	150 HRS.	104-5167
B. HYD. CIRCUIT OIL	ISO VG 46/68	9 GALS.* (5010) 12 GALS.* (4300)	800 HRS.	SEE INDICATOR 800 HRS.	94-2621 86-3010
C. AIR CLEANER				SEE INDICATOR	108-3810 (5210) (5410) (5510) 108-3812 (5610) (4300)
D. WATER SEPARATOR				400 HRS.	110-9049
E. FUEL TANK	NO. 2-DIESEL	14 GALS.	DRAIN AND FLUSH, 2 YRS.		
F. COOLANT	50/50 ETHYLENE GLYCOL/WATER	5.5 QTS. (5210) 7.0 QTS. (5410) (5610) 10.0 QTS. (4300)	DRAIN AND FLUSH, 2 YRS.		

\* INCLUDING FILTER

117-0168

1. Lees de *Gebruikershandleiding*.



### Symbolen op accu

Sommige of alle symbolen staan op de accu

- |  |   |
|--|---|
| 1. Explosiegevaar                                      | 6. Houd omstanders op veilige afstand van de accu.                                      |
| 2. Niet roken. Geen open vuur of vonken.               | 7. Draag oogbescherming; explosieve gassen kunnen blindheid en ander letsel veroorzaken |
| 3. Risico van bijtende vloeistof/chemische brandwonden | 8. Accuzuur kan blindheid of ernstige brandwonden veroorzaken.                          |
| 4. Draag oogbescherming.                               | 9. Ogen direct met water spoelen en snel arts raadplegen.                               |
| 5. Lees de <i>Gebruikershandleiding</i> .              | 10. Bevat lood; niet weggooien.   |

# Montage

## Losse onderdelen

Gebruik onderstaande lijst om te controleren of alle onderdelen zijn geleverd.

Procedure	Omschrijving	Hoeveelheid	Gebruik
<b>1</b>	Geen onderdelen vereist	–	Banden op juiste spanning brengen.
<b>2</b>	Geen onderdelen vereist	–	Maaihoogte instellen.
<b>3</b>	Geen onderdelen vereist	–	De stand van de bedieningsstang instellen.
<b>4</b>	Slanggeleider voorzijde rechts Slanggeleider voorzijde links	1 1	Maaidekken monteren.
<b>5</b>	Geen onderdelen vereist	–	Afstelling van de gazoncompensatieveer.
<b>6</b>	Achtergewichten (formaat is afhankelijk van de configuratie)	Variabel	Achtergewichten monteren (te bestellen bij uw Toro-dealer).
<b>7</b>	Motorkapsluiting Ring	1 1	EU-conforme motorkapsluiting monteren.
<b>8</b>	Kick-standaard van maaidek	1	De kick-standaard van het maaidek gebruiken.
<b>9</b>	Meetstaaf	1	Gebruik de meetstaaf om het maaidek af te stellen.

## Instructiemateriaal en aanvullende onderdelen

Omschrijving	Hoeveelheid	Gebruik
Gebruikershandleiding	1	Lees de Gebruikershandleiding voordat u de machine gebruikt.
Gebruikershandleiding van motor	1	
Onderdelencatalogus	1	Gebruiken om onderdeelnummers op te zoeken
CE-certificaat	1	
Instructiemateriaal voor gebruiker	1	Lezen voordat de machine in gebruik wordt genomen
Overlay voor display van diagnostische ACE	1	Gebruik de overlay voor de display van de diagnostische ACE om problemen met de machine te verhelpen (bewaren in de werkplaats voor gebruik in voorkomende gevallen).

**Opmerking:** Bepaal vanuit de normale bedieningspositie de linker- en rechterzijde van de machine.

# 1

## Banden op juiste spanning brengen

Geen onderdelen vereist

### Procedure

De banden worden in de fabriek opzettelijk te hard opgepompt. U moet daarom voor gebruik wat lucht laten ontsnappen om de luchtdruk te verminderen. De juiste bandenspanning voor de voor- en achterbanden is 83 tot 103 kPa (12 tot 15 psi).

**Belangrijk:** Zorg ervoor dat alle banden steeds de juiste bandenspanning hebben voor een gelijkmatig contact met de grasmat.

# 2

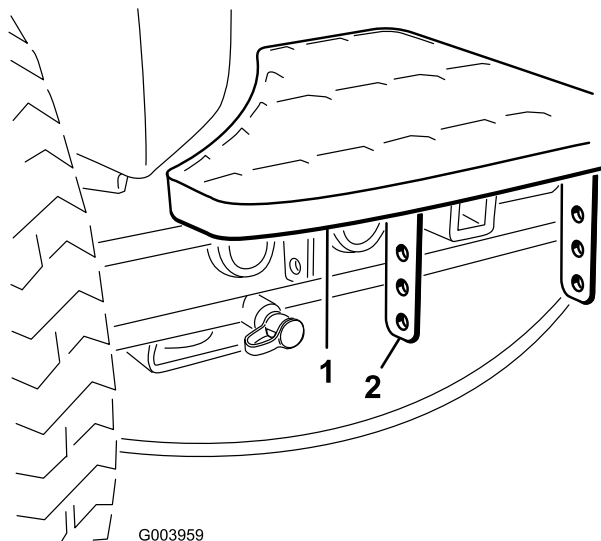
## Maaihoogte instellen

Geen onderdelen vereist

### Procedure

De hoogte van de treeplanken kunnen worden aangepast aan de wensen van de bestuurder.

1. Verwijder de 2 bouten en moeren waarmee de beugels van de treeplank zijn bevestigd aan het frame van de tractie-eenheid (Figuur 2)



Figuur 2

1. Treeplank
2. Beugels van treeplank

2. Zet de treeplank op de gewenste hoogte en zet de beugels weer vast aan het frame met de 2 bouten en moeren.
3. Herhaal deze procedure bij de andere treeplank.

# 3

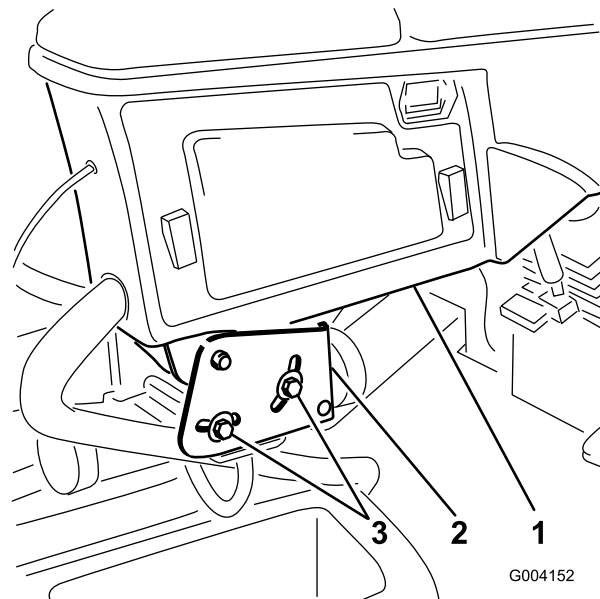
## De stand van de bedieningsstang instellen

Geen onderdelen vereist

### Procedure

De stand van de bedieningsarm kan worden aangepast aan de wensen van de gebruiker.

1. Draai de 2 bouten los waarmee de bedieningsarm is vastgezet aan de bevestigingsbeugel (Figuur 3).



Figuur 3

1. Bedieningsarm
2. Bevestigingsbeugels
3. Bouten (2)

2. Draai de bedieningsarm in de gewenste stand en zet de 2 bouten weer vast.

# 4

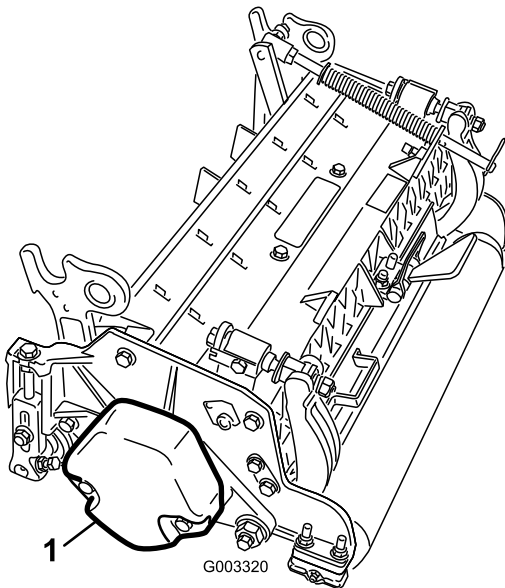
## Maaidekken monteren

### Benodigde onderdelen voor deze stap:

1	Slanggeleider voorzijde rechts
1	Slanggeleider voorzijde links

### Procedure

1. Haal de motoren van de messenkooien uit de transportbeugels.
2. Verwijder de transportbeugels en gooi deze weg.
3. Haal de maaidekken uit de dozen. U moet de maaidekken monteren en afstellen volgens de instructies in de *Gebruikershandleiding*.
4. Zorg ervoor dat het contragewicht (Figuur 4) wordt gemonteerd aan het juiste uiteinde van het maaidek volgens de instructies in de *Gebruikershandleiding* van het maaidek.

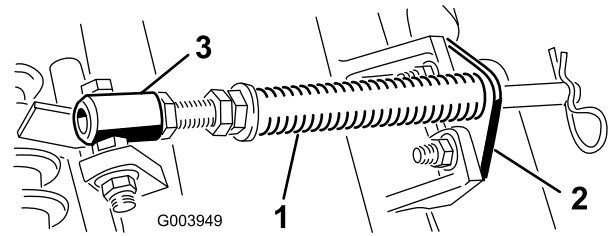


Figuur 4

1. Contragewicht

5. Alle maaidekken worden geleverd met de gazoncompensatieveer gemonteerd op de rechterkant van het maaidek. De gazoncompensatieveer moet worden gemonteerd aan dezelfde kant van het maaidek als de aandrijfmotor van de messenkooi. U stelt de stand van de gazoncompensatieveer als volgt af:

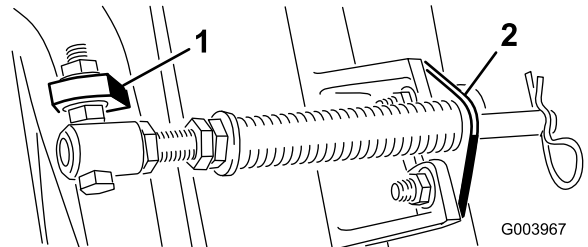
- A. Draai de 2 slotbouten en de moeren los waarmee de stangbeugel is bevestigd aan de lippen op het maaidek (Figuur 5).



Figuur 5

1. Gazoncompensatieveer
2. Stangbeugel
3. Veerbuis

- B. Verwijder de flensmoer waarmee de bout van de veerbuis is bevestigd aan de lip op het draagframe (Figuur 5). Verwijder het geheel.
- C. Monteer de bout van de veerbuis aan de andere lip op het draagframe en zet deze vast met de flensmoer. De kop van de bout moet zich bevinden aan de buitenkant van de lip zoals wordt getoond in Figuur 6.

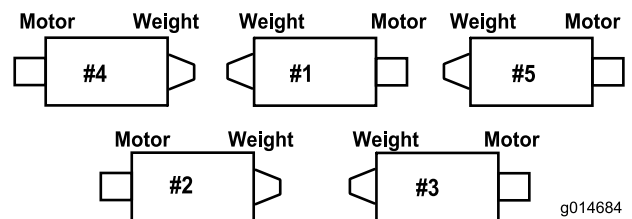


Figuur 6

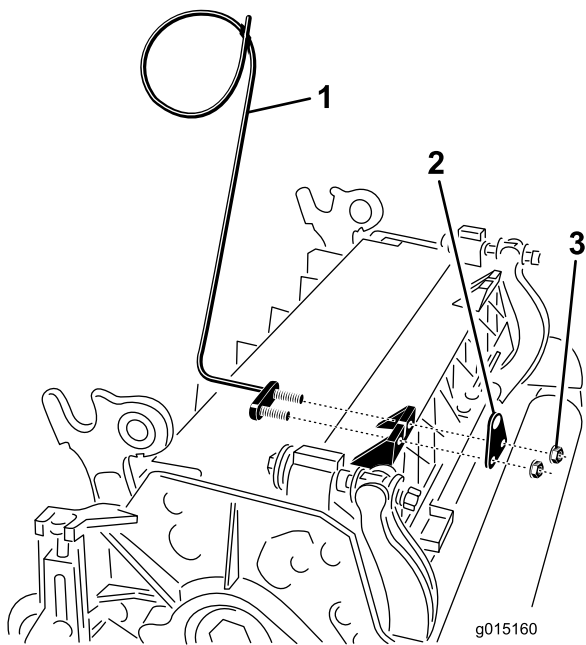
1. Andere lip op draagframe
2. Stangbeugel

- D. Monteer de stangbeugel aan de lippen op het maaidek met de slotbouten en de moeren (Figuur 6).

**Belangrijk:** Op maaidek nummer 4 (links vooraan) en 5 (rechts vooraan) (Figuur 7) moet u de montagemoeren van de stangbeugel gebruiken om de slanggeleiders aan de voorzijde van de lippen van het maaidek te bevestigen. Figuur 8 De slanggeleiders moeten naar het middelste maaidek zijn gericht (Figuur 8 en Figuur 9).

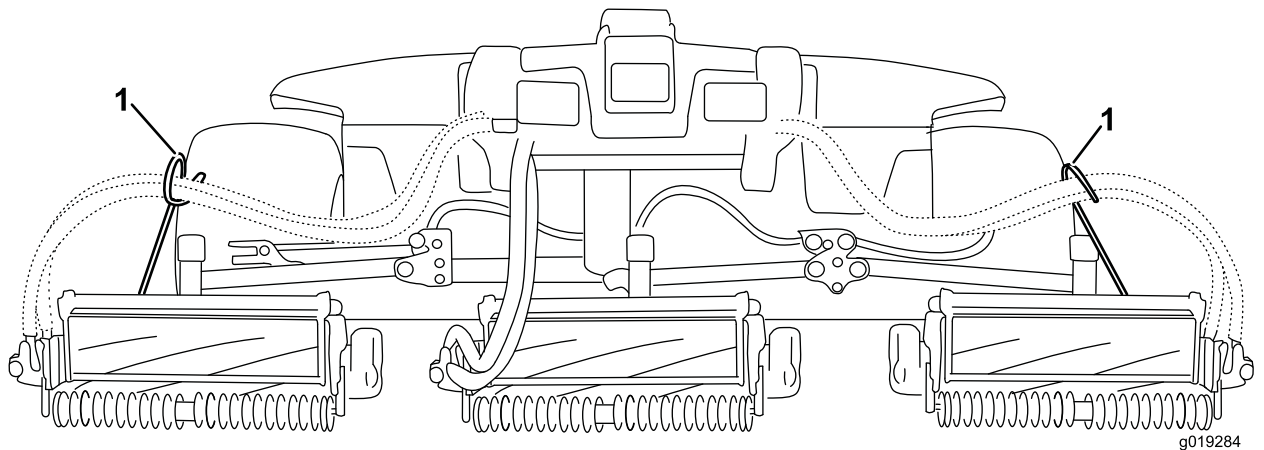


Figuur 7



**Figuur 8**

- |   |           |
|---|-----------|
| 1. Slanggeleider (maaidek<br>nr. 4 getoond) | 3. Moeren |
| 2. Stangbeugel                              |           |



**Figuur 9**

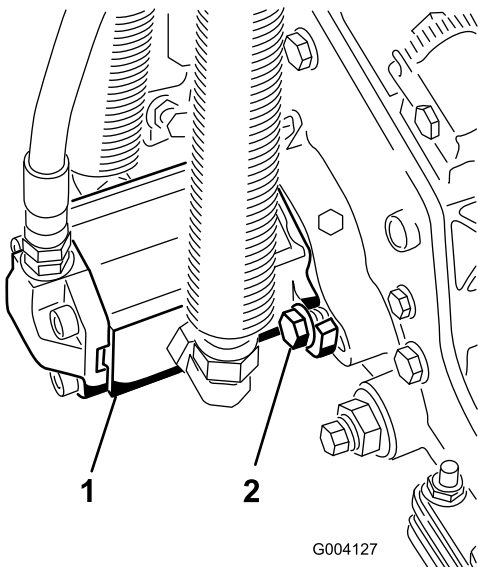
1. Slanggeleiders (deze moeten naar het middelste maaidek zijn gericht)

**Opmerking:** Als u de maaidekken monteert of verwijdert, moet u de R-pen in de opening voor de veerstang naast de stangbeugel plaatsen. Anders moet de R-pen worden geplaatst in de opening in het uiteinde van de stang.

6. Laat alle hefarmen helemaal neer.
7. Verwijder de borgpen en het kapje van het juk van het draaipunt van de hefarm (Figuur 10).

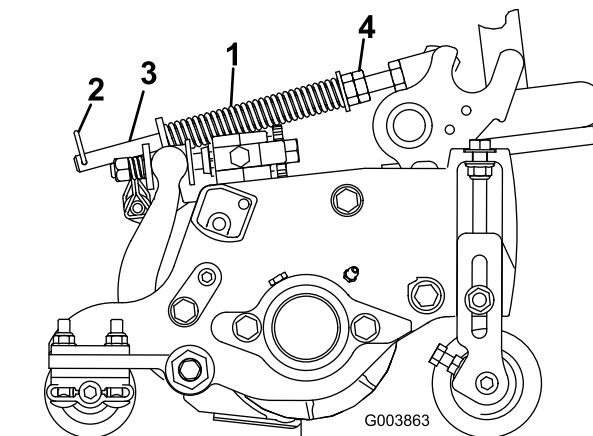


**Belangrijk:** Controleer of de slangen van de motor van de messenkooi niet zijn verdraaid, geknikt of het risico lopen te worden afgeknelld.



**Figuur 14**

1. Aandrijfmotor van messenkooi
2. Montagebouten



**Figuur 15**

1. Gazoncompensatieveer
2. Borgpen
3. Veerstang
4. Zeskantige moeren

2. Draai de zeskantige moeren op het voorste uiteinde van de veerstang vast totdat de lengte van de samengedrukte veer 12,7 cm bedraagt op de Reelmaster 5210 en 5410, 5 inch maaidekken of 15,9 cm op de Reelmaster 5510 en 5610 7 inch maaidekken (Figuur 15).

**Opmerking:** Als u werkt op oneffen terrein, moet de veer 1,3 cm langer zijn. De machine zal het grondoppervlak iets minder goed volgen.

# 5

## Afstelling van de gazoncompensatieveer

**Geen onderdelen vereist**

### Procedure

De gazoncompensatieveer (Figuur 15) zorgt ervoor dat het gewicht van de voorste naar de achterste rol wordt verplaatst. (Dit voorkomt dat er een golfpatroon in de grasmat ontstaat, ook wel bekend als 'bobbing'.)

**Belangrijk:** Stel de veer af als het maaidek is gemonteerd aan de tractie-eenheid, recht naar voren wijst en is neergelaten op de vloer van de werkplaats.

1. Monteer de borgpen in de achterste opening in de veerstang (Figuur 15).

# 6

## Achtergewichten monteren

### Benodigde onderdelen voor deze stap:

Varia- bel	Achtergewichten (formaat is afhankelijk van de configuratie)
---------------	--

### Procedure

De Reelmaster 5210/5410/5510 en 5610 tractie-eenheden voldoen aan CEN-norm EN 836:1997, ISO-norm 5395:1990 en de normen van ANSI B71.4-2004, als de achterwielen wordt verzwaaard met achtergewichten en/of 41 kg calciumchloride. Gebruik onderstaande tabellen om te bepalen welke gewichtscombinaties zijn vereist voor uw configuratie. U kunt onderdelen bestellen bij een erkende Toro-dealer.

Gewicht P/N 110-8985-03						
Tractor	Twee*- of vier- wielaan- drijving	Groomers, borstels voor rol, en/of manden	Aantal gewichten om te voldoen aan ANSI-normen (VS)	Aantal gewichten om te voldoen aan EU-normen	Bevestigingen (telkens 2 vereist) voor de gewichten	Plaats van gewicht
RM5210	2*	Nee	0	0	N.v.t.	N.v.t.
		Ja	41 kg calciumchloride**	7	3231-11 slotbout, 104-8301 moer	Onder bumper
	4	Nee	0	0	N.v.t.	N.v.t.
		Ja	2	0	3231-6 slotbout, 104-8301 moer	Onder bumper
RM5410	2*	Nee	0	0	N.v.t.	N.v.t.
		Ja	41 kg calciumchloride**	9	3231-34 slotbout, 104-8301 moer	Onder bumper
	4	Nee	0	0	N.v.t.	N.v.t.
		Ja	2	0	3231-6 slotbout, 104-8301 moer	Onder bumper
RM5510	2*	Nee	4	0	3231-7 slotbout, 104-8301 moer	1 op bumper en 3 onder bumper
		Ja	41 kg calciumchloride**	41 kg calciumchloride**	N.v.t.	N.v.t.
	4	Nee	0	0	N.v.t.	N.v.t.
		Ja	4	4	3231-7 slotbout, 104-8301 moer	1 op bumper en 3 onder bumper
RM5610	2*	Nee	0	0	N.v.t.	N.v.t.
		Ja	9	4	3231-34 slotbout, 104-8301 moer	Onder bumper
	4	Nee	0	0	N.v.t.	N.v.t.
		Ja	0	0	N.v.t.	N.v.t.
* Inclusief tractie-eenheden met tweewielaandrijving en uitgerust met rolbeugel.						
** Plaats de binnenbanden in de achterbanden voordat u deze verzwaaert met calciumchloride.						

Gebruik onderstaande tabel om te bepalen wat het vereiste gewicht als de machine is uitgerust met een rolbeugel met 2 stangen.

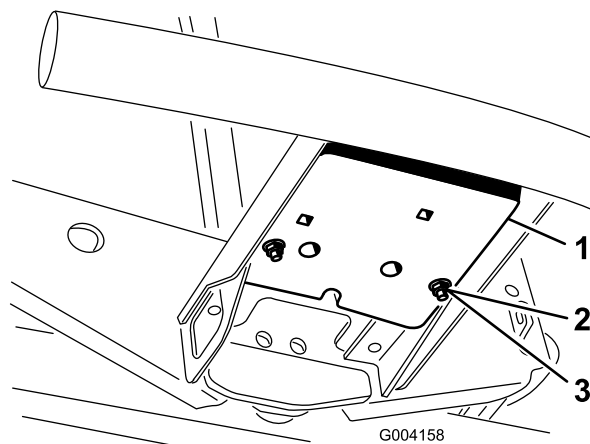
Gewicht P/N 110-8985-03						
Tractor	Twee- of vier- wielaan- drijving	Groomers, borstels voor rol, en/of manden	Aantal gewichten om te voldoen aan ANSI-normen (VS)	Aantal gewichten om te voldoen aan EU-normen	Bevestigingen (telkens 2 vereist) voor de gewichten	Plaats van gewicht
<b>RM5210</b>	2*	Nee	9	9	3231-34 slotbout, 104-8301 moer	2 op bumper en 7 onder bumper
		Ja	41 kg calciumchloride** plus 5 gewichten	41 kg calciumchloride**	3231-11 slotbout, 104-8301 moer	Onder bumper
	4	Nee	41 kg calciumchloride**	41 kg calciumchloride**	N.v.t.	N.v.t.
		Ja	41 kg calciumchloride**	41 kg calciumchloride**	N.v.t.	N.v.t.
<b>RM5410</b>	2*	Nee	9	9	3231-34 slotbout, 104-8301 moer	2 op bumper en 7 onder bumper
		Ja	41 kg calciumchloride** plus 5 gewichten	9	3231-34 slotbout, 104-8301 moer	2 op bumper en de ander onder bumper
	4	Nee	4	4	3231-7 slotbout, 104-8301 moer	1 op bumper en 3 onder bumper
		Ja	41 kg calciumchloride**	41 kg calciumchloride**	N.v.t.	N.v.t.
<b>RM5510</b>	2*	Nee	41 kg calciumchloride**	9	3231-34 slotbout, 104-8301 moer	2 op bumper en 7 onder bumper
		Ja	41 kg calciumchloride** plus 9 gewichten	41 kg calciumchloride** plus 5 gewichten	3231-34 slotbout, 104-8301 moer	2 op bumper en de ander onder bumper
	4	Nee	4	4	3231-7 slotbout, 104-8301 moer	1 op bumper en 3 onder bumper
		Ja	41 kg calciumchloride**	41 kg calciumchloride**	N.v.t.	N.v.t.
<b>RM5610</b>	2*	Nee	4	4	3231-7 slotbout, 104-8301 moer	Onder bumper
		Ja	41 kg calciumchloride** plus 2 gewichten	9	3231-34 slotbout, 104-8301 moer	2 op bumper en de ander onder bumper
	4	Nee	0	0	N.v.t.	N.v.t.
		Ja	4	4	3231-7 slotbout, 104-8301 moer	1 op bumper en 3 onder bumper
* Inclusief tractie-eenheden met tweewielaandrijving en uitgerust met rolbeugel.						
** Plaats de binnenbanden in de achterbanden voordat u deze verzwaart met calciumchloride.						

Gebruik onderstaande tabel om te bepalen wat het vereiste gewicht als de machine bovendien is uitgerust met een kap op een rolbeugel met 2 stangen.

Gewicht P/N 110-8985-03						
Tractor	Twee- of vier- wielaan- drijving	Groomers, borstels voor rol, en/of manden	Aantal gewichten om te voldoen aan ANSI-normen (VS)	Aantal gewichten om te voldoen aan EU-normen	Bevestigingen (telkens 2 vereist) voor de gewichten	Plaats van gewicht
RM5210	2*	Nee	2	0	3231-6 slotbout, 104-8301 moer	Onder bumper
		Ja	41 kg calciumchloride**	9	3231-34 slotbout, 104-8301 moer	Onder bumper
	4	Nee	0	0	N.v.t.	N.v.t.
		Ja	4	2	3231-7 slotbout, 104-8301 moer	1 op bumper en de ander onder bumper
RM5410	2*	Nee	2	2	3231-6 slotbout, 104-8301 moer	Onder bumper
		Ja	41 kg calciumchloride**	9	3231-34 slotbout, 104-8301 moer	2 op bumper en 7 onder bumper
	4	Nee	0	0	N.v.t.	N.v.t.
		Ja	4	2	3231-7 slotbout, 104-8301 moer	Onder bumper
RM5510	2*	Nee	6	2	3231-34 slotbout, 104-8301 moer	Onder bumper
		Ja	41 kg calciumchloride**	41 kg calciumchloride**	N.v.t.	N.v.t.
	4	Nee	0	0	N.v.t.	N.v.t.
		Ja	6	6	3231-34 slotbout, 104-8301 moer	3 op bumper en 3 onder bumper
RM5610	2*	Nee	0	0	N.v.t.	N.v.t.
		Ja	41 kg calciumchloride**	6	3231-34 slotbout, 104-8301 moer	2 op bumper en 4 onder bumper
	4	Nee	0	0	N.v.t.	N.v.t.
		Ja	0	0	N.v.t.	N.v.t.
* Inclusief tractie-eenheden met tweewielaandrijving en uitgerust met rolbeugel.						
** Plaats de binnenbanden in de achterbanden voordat u deze verzwaart met calciumchloride.						

**Belangrijk:** Plaats de binnenbanden altijd in de achterbanden voordat u deze verzwaart met calciumchloride. Als een band die is verzwaart met calciumchloride lek raakt, moet u de machine zo snel mogelijk van het gazon verwijderen. Om mogelijke schade aan het gazon te voorkomen, moet u het desbetreffende deel van het gazon onmiddellijk doordrenken met water.

Plaats **bij de modellen met tweewielaandrijving** het vereiste gewicht (zie gewichtentabel) op of onder de achterbumper zoals wordt getoond in Figuur 16.

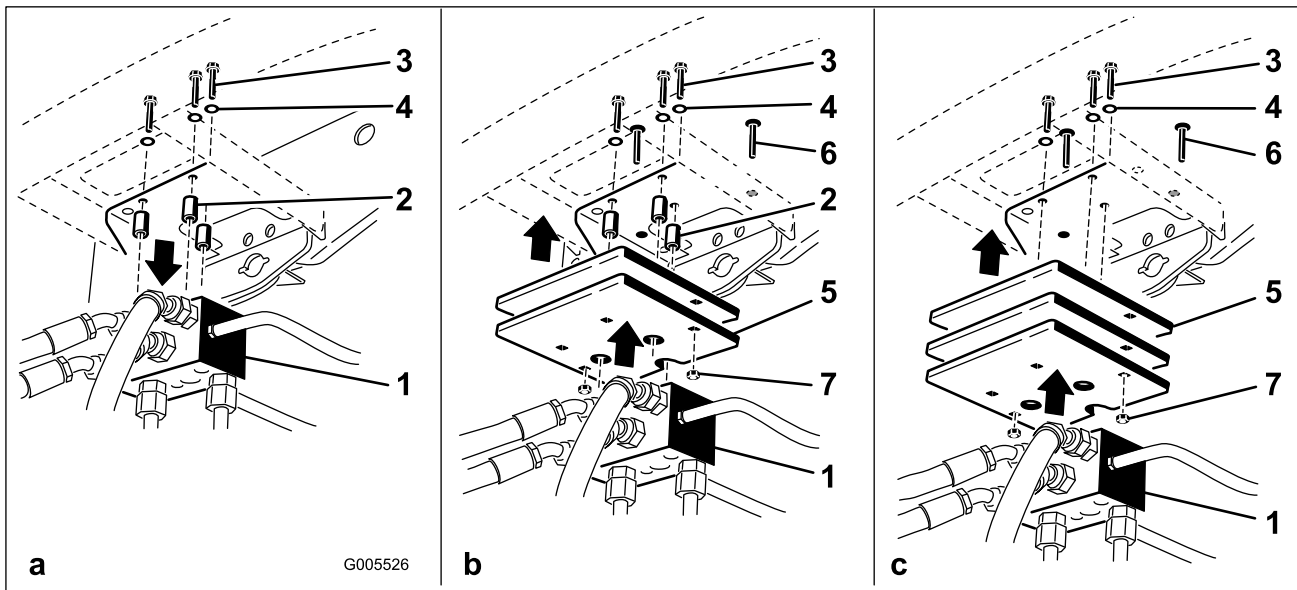


Figuur 16

1. Gewicht
2. Slotbout

3. Moer

Plaats **bij de modellen met vierwielaandrijving** het vereiste gewicht (zie gewichtentabel) op of onder de achterbumper zoals wordt getoond in Figuur 17.



Figuur 17

1. Verdeelstuk van tractie
2. Afstandsstukken
3. Bouten
4. Ringen

5. Gewicht(en)
6. Slotbout
7. Moer

- Verwijder de 3 bouten, ringen en afstandsstukken waarmee het verdeelstuk van de tractie is bevestigd aan de onderkant van de achterbumper (Figuur 17a).
- Plaats het vereiste gewicht op en/of onder de achterbumper
- Monteer het gewicht (of de gewichten) en het verdeelstuk van de tractie aan de bumper met de 3 bouten, ringen en afstandsstukken die u eerder hebt verwijderd (Figuur 17b).

**Opmerking:** Gebruik de afstandsstukken niet als u meer dan twee gewichten **onder** de bumper monteert (Figuur 17c).

- Zet de randen van het gewicht (of de gewichten) vast aan de bumper met 2 slotbouten en moeren (Figuur 17c).

# 7

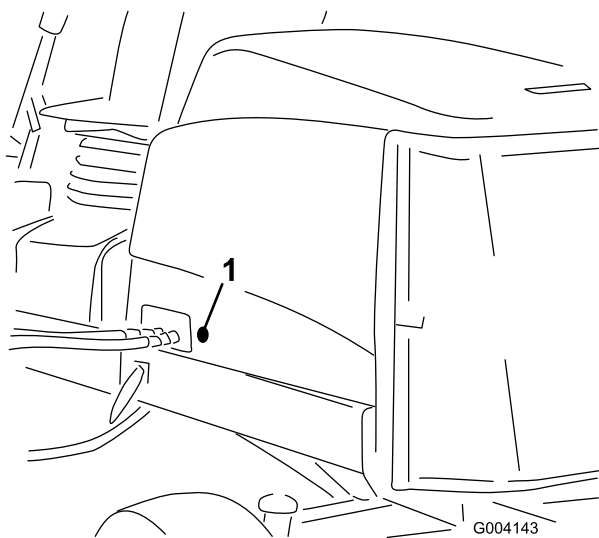
## EU-conforme motorkapsluiting monteren

### Benodigde onderdelen voor deze stap:

1	Motorkapsluiting
1	Ring

### Procedure

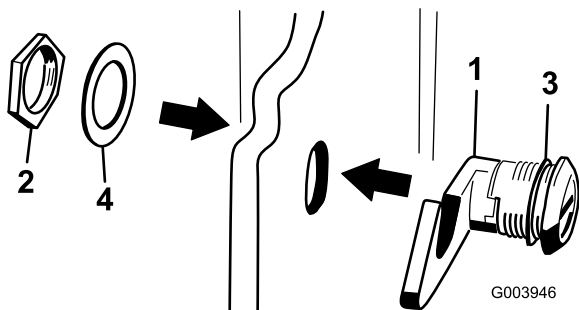
1. Ontgrendel en open de motorkap.
2. Verwijder de rubberen ring uit de opening in de linkerkant van de motorkap (Figuur 18).



Figuur 18

1. Rubberen ring

3. Verwijder de moer uit de motorkapsluiting (Figuur 19).



Figuur 19

1. Motorkapvergrendeling
2. Moer
3. Rubberen ring
4. Metalen ring

4. Steek het haakeind van de sluiting vanaf de buitenkant van de motorkap door de opening in de motorkap.

Controleer of de rubberen afdichting aan de buitenkant van de motorkap blijft.

5. Steek de metalen ring vanaf de binnenkant van de motorkap in de sluiting en zet deze vast met de moer. Controleer of de sluiting vastklikt in de haak in het frame als u de motorkap sluit. Gebruik het bijgeleverde sleuteltje van de motorkapsluiting om kap te openen of af te sluiten.

# 8

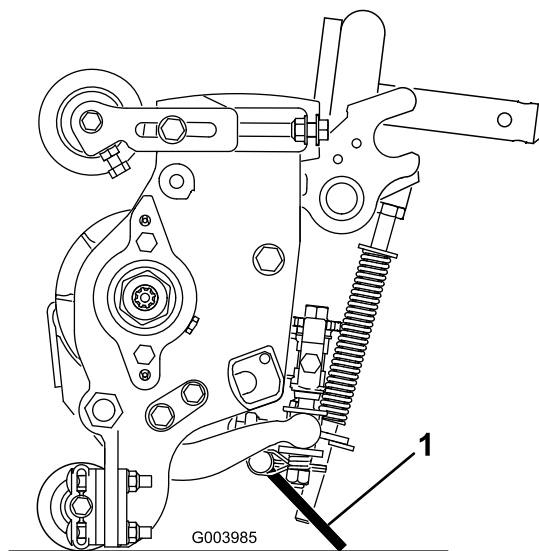
## De kick-standaard van het maaidek gebruiken

### Benodigde onderdelen voor deze stap:

1	Kick-standaard van maaidek
---	----------------------------

### Procedure

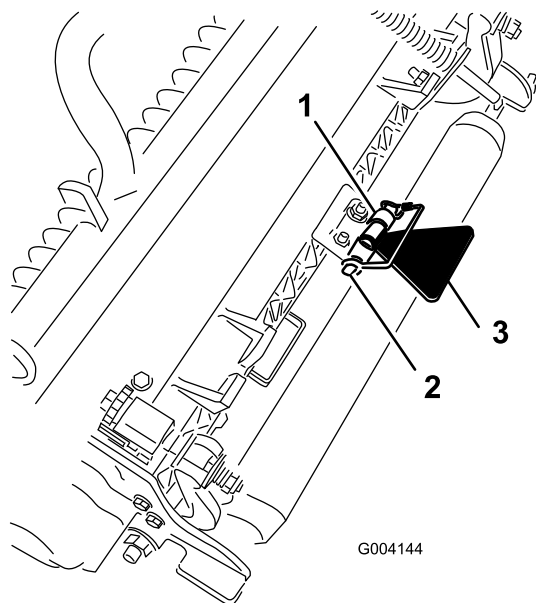
Als het maaidek moet worden gekanteld om bij de snijplaat/messenkooi te kunnen komen, moet u de achterkant van het maaidek ondersteunen met de kick-standaard zodat de moeren op het achtereind van de stelschroeven van de snijbalk niet op het werkvlak rusten (Figuur 20).



Figuur 20

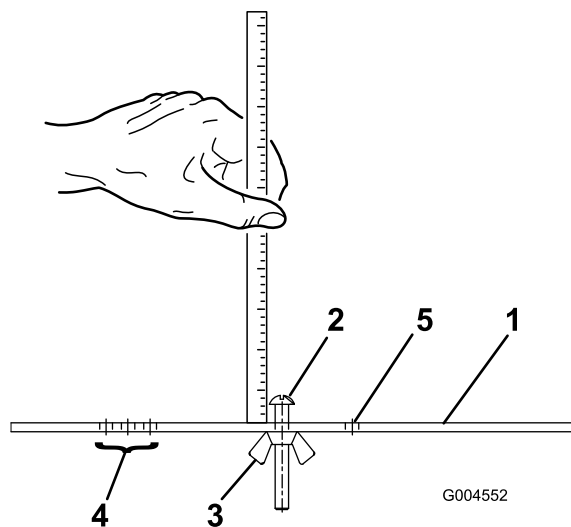
1. Kick-standaard van maaidek

Bevestig de kick-standaard aan de kettingbeugel met de borgpen (Figuur 21).



**Figuur 21**

- 1. Kettingbeugel
- 2. Borgpen
- 3. Kick-standaard van maaidek



**Figuur 22**

- 1. Meetstaaf
- 2. Stelschroef voor maaihogte
- 3. Moer
- 4. Openingen voor het instellen van de Groomer HOG
- 5. Ongebruikte opening

# 9

## Meetstaaf gebruiken

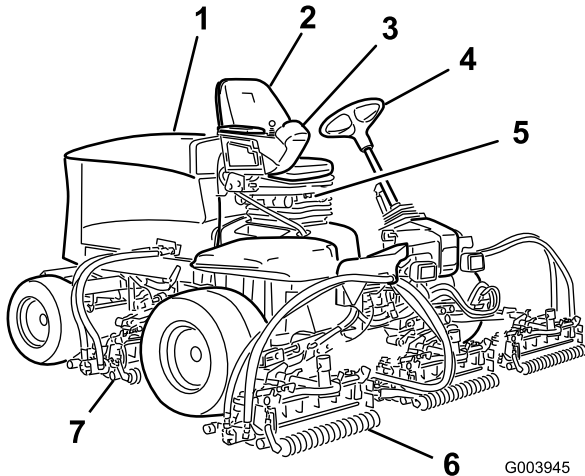
### Benodigde onderdelen voor deze stap:

1	Meetstaaf
---	-----------

### Procedure

Gebruik de meetstaaf om het maaidek af te stellen. Raadpleeg de gebruikershandleiding voor de maaidekken voor de afstelling van het maaidek (Figuur 22).

# Algemeen overzicht van de machine



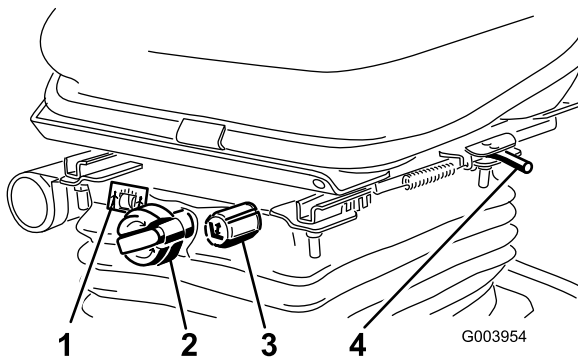
Figuur 23

- |                     |                     |
|---------------------|---------------------|
| 1. Motorkap         | 5. Stoel            |
| 2. Bestuurdersstoel | 6. Voormaaidekken   |
| 3. Bedieningsarm    | 7. Achtermaaidekken |
| 4. Stuurwiel        |                     |

## Bedieningsorganen

### Instelknoppen bestuurdersstoel

Met de stoelversthendel (Figuur 24) kunt u de stoel naar voren en naar achteren schuiven. Met de instelhendel voor het gewicht kan de stoel worden aangepast aan het gewicht van de bestuurder. De meter voor de instelling van het gewicht geeft aan wanneer de stoel is ingesteld naar het gewicht van de bestuurder. Met de instelknop voor de hoogte kan de stoel worden aangepast aan de lengte van de bestuurder.



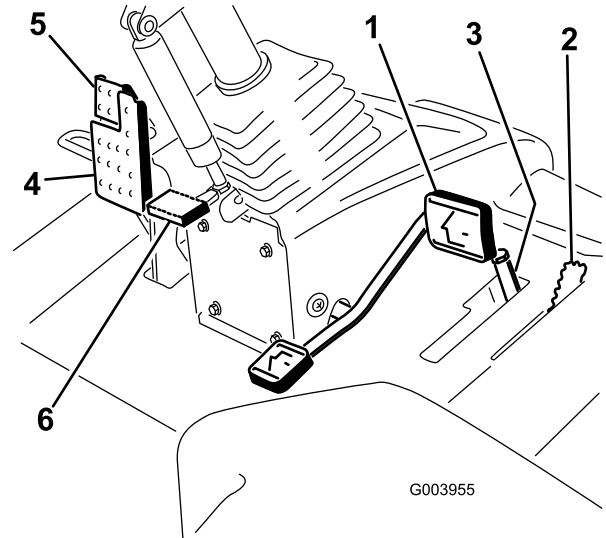
Figuur 24

- |   |   |
|---|---|
| 1. Gewichtsmeter                          | 3. Instelknop voor hoogte                         |
| 2. Instelknop voor gewicht van bestuurder | 4. Stoelversthendel (naar voren en naar achteren) |

## Tractiepedaal

Het tractiepedaal (Figuur 25) regelt de beweging vooruit en achteruit. Om vooruit te rijden, moet u de bovenkant van het pedaal intrappen en om achteruit te rijden de onderkant van het pedaal. De rijsnelheid hangt af van hoever het pedaal wordt ingetrapd. Voor de maximale rijsnelheid zonder belasting trapt u het pedaal volledig in terwijl de gashendel op Snel staat.

Om te stoppen, laat u het tractiepedaal opkomen en weer terugkeren in de middelste stand.



Figuur 25

- |                                |                                 |
|--------------------------------|---------------------------------|
| 1. Tractiepedaal               | 4. Rempedaal                    |
| 2. Begrenzer voor maaisnelheid | 5. Parkeerrem                   |
| 3. Afstandsstukken             | 6. Pedaal voor stuurverstelling |

### Begrenzer voor maaisnelheid

Als de begrenzer voor de maaisnelheid (Figuur 25) is omhooggeklapt, kunt u de maaisnelheid regelen en de maaidekken inschakelen. Met elk afstandsstuk kunt u de maaisnelheid met ongeveer 0,8 km/u wijzigen. Hoe meer afstandsstukken u plaatst, des te lager zal de maaisnelheid zijn. Om de machine in de transportstand te zetten, klapt u de snelheidsbegrenzer terug en kunt u met de maximale transportsnelheid rijden.

### Rempedaal

Trap het rempedaal in (Figuur 25) om de machine te stoppen.

### Parkeerrem

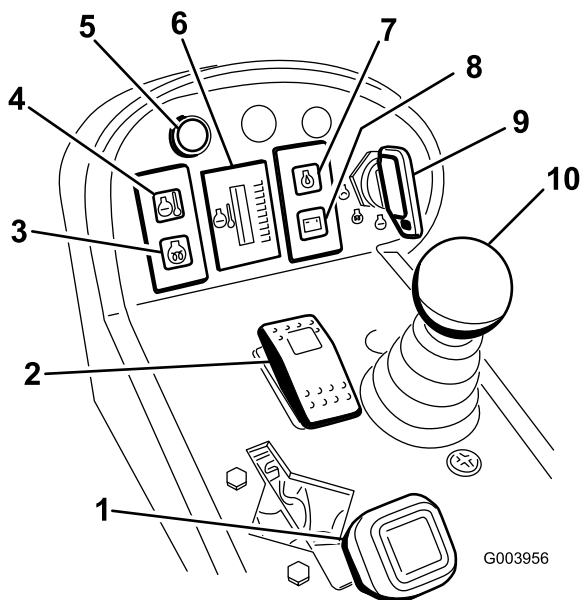
Om de parkeerrem in werking te stellen, (Figuur 25) moet u het rempedaal intrappen en de bovenkant naar voren drukken om dit vast te zetten. Om de parkeerrem uit te schakelen, trapt u het rempedaal in totdat de vergrendeling van de parkeerrem wordt ingetrokken.

## Pedaal voor stuurverstelling

Om het stuur in uw richting te kantelen, moet u het pedaal (Figuur 25) intrappen, de stuurkolom naar u toe trekken in een stand die voor u het meest comfortabel is en daarna uw voet van het pedaal halen.

## Gashendel

Zet de gashendel naar voren (Figuur 26) om het motortoerental te verhogen en naar achteren om het toerental te verlagen.



Figuur 26

- |   |   |
|---|---|
| 1. Gashendel                                    | 6. Koelvloeistof-temperatuurmeter van motor |
| 2. Activerings-/blokkeringsschakelaar           | 7. Waarschuwinglampje oliedruk              |
| 3. Waarschuwinglampje van gloeibougie           | 8. Laadindicator                            |
| 4. Waarschuwinglampje koelvloeistof-temperatuur | 9. Contactschakelaar                        |
| 5. Diagnoselampje                               | 10. Maai-/hefhendel                         |

## Contactschakelaar

De contactschakelaar (Figuur 26) heeft drie standen: Uit, Aan/Voorgloeien en Start.

## Waarschuwinglampje koelvloeistof-temperatuur

Dit lampje (Figuur 26) gaat branden en de maaidekken worden uitgeschakeld als de koelvloeistof een hoge temperatuur bereikt. Als de motortemperatuur blijft stijgen, zal de motor afslaan.

## Koelvloeistof-temperatuurmeter van de motor

Bij normale gebruiksomstandigheden moet de temperatuurmeter (Figuur 26) in het groene gebied blijven. Controleer het koelsysteem als de meter in het gele of rode gebied komt.

## Diagnoselampje

Dit gaat branden als er een fout in het systeem wordt ontdekt.

## Maai-/hefhendel

Met deze hendel (Figuur 26) kunt u de maaidekken omhoog en omlaag brengen om te maaien en de messen starten en tot stilstand brengen als de messen in de maaistand zijn gezet.

## Indicatielampje van gloeibougie

Dit lampje (Figuur 26) gaat branden als de gloeibougies in werking zijn.

## Oliedruklampje

Dit lampje (Figuur 26) licht op indien de motoroliedruk gevaarlijk laag is.

## Laadindicator

De laadindicator (Figuur 26) licht op indien het laadcircuit van het systeem defect is.

## Activerings-/blokkeringsschakelaar

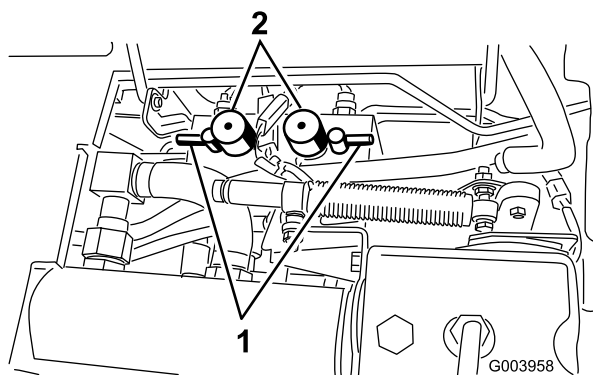
De activerings-/blokkeringsschakelaars (Figuur 26) worden in combinatie met de maai-/hefhendel gebruikt om de maaidekken te bedienen. De maaidekken kunnen niet worden neergelaten als de maai-/hefhendel in de transportstand staat.

## Wethendels

De wethendels worden in combinatie met de maai-/hefhendel gebruikt om de messenkooien te wetten (Figuur 27).

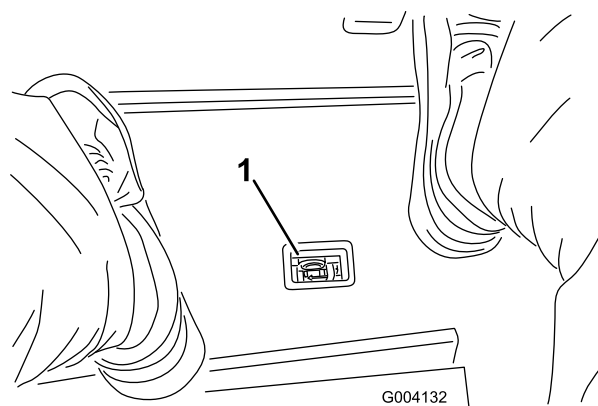
## Toerentalregeling van messenkooien

Met de toerentalregeling van de messenkooien kunt u het toerental van de voor- en achtermaaidekken regelen (Figuur 27). U verhoogt het toerental door de knoppen linksom te draaien.



**Figuur 27**

1. Wethendels
2. Toerentalregeling van messenkooien

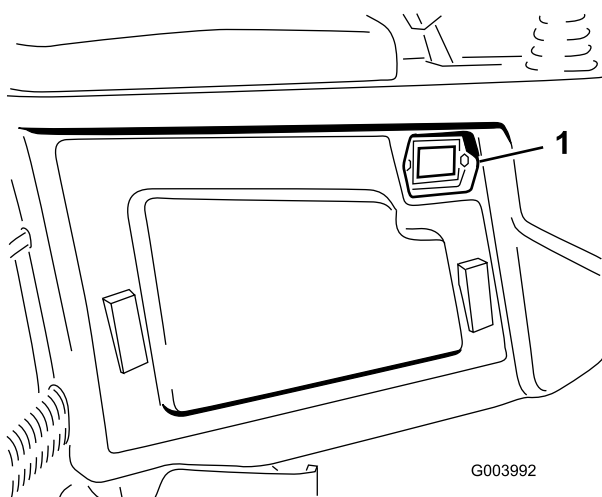


**Figuur 29**

1. Indicator Verstopping in hydraulische filter

## Urenteller

De urenteller (Figuur 28) geeft aan hoeveel uren de machine in totaal in bedrijf is geweest.



**Figuur 28**

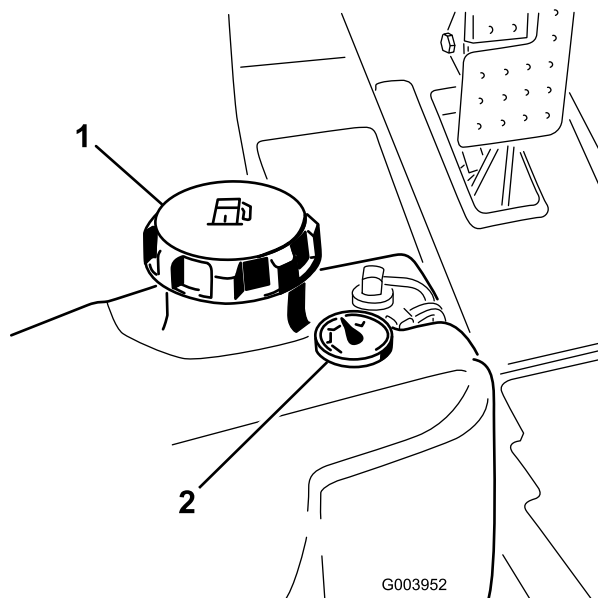
1. Urenteller

## Indicator Verstopping in hydraulische filter

Laat de motor lopen bij een normale bedrijfstemperatuur en kijk op de indicator (Figuur 29), deze moet in de groene zone staan. Als de indicator in de rode zone staat, moeten de hydraulische filters worden vervangen.

## Brandstofmeter

De brandstofmeter (Figuur 30) geeft aan hoeveel brandstof er in de tank zit.

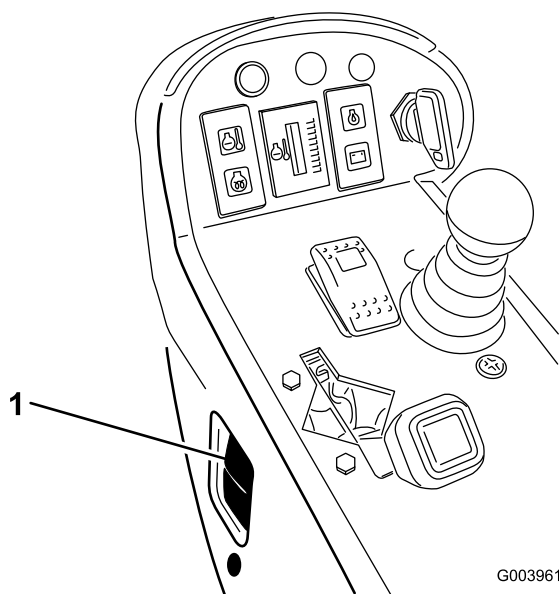


**Figuur 30**

1. Dop van brandstoftank
2. Brandstofmeter

## Schakelaar van koplampen

Zet de schakelaar omlaag om de koplampen te ontsteken (Figuur 31).

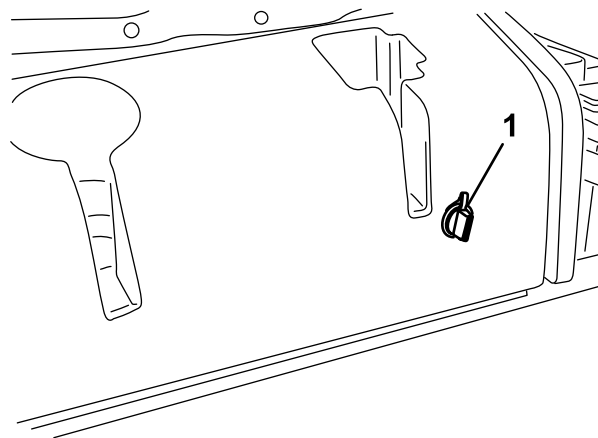


**Figuur 31**

1. Schakelaar van koplampen

## Aansluitpunt

Het aansluitpunt is geschikt voor 12 V elektrische apparaten (Figuur 32).



**Figuur 32**

1. Aansluitpunt

## Specificaties

**Opmerking:** Specificaties en ontwerp kunnen zonder voorafgaande kennisgeving worden gewijzigd.

Specificatie:	ReelMaster® 5210	ReelMaster® 5410	ReelMaster® 5510	ReelMaster® 5610
Transportbreedte	228 cm	228 cm	233 cm	233 cm
Maaibreedte	254 cm	254 cm	254 cm	254 cm
Lengte	282 cm	282 cm	282 cm	282 cm
Hoogte	157 cm	160 cm	160 cm	160 cm
Gewicht	1.087 kg	1.136 kg	1.222 kg	1.276 kg
Motor	Kubota 28 pk	Kubota 35,5 pk	Kubota 35,5 pk	Kubota 44,2 pk (Turbo)
Inhoud brandstoftank	51 liter	51 liter	51 liter	51 liter
Transportsnelheid	0–16 km/u	0–16 km/u	0–16 km/u	0–16 km/u
Maaisnelheid	0–13 km/u	0–13 km/u	0–13 km/u	0–13 km/u

## Werktuigen/accessoires

Een selectie van door Toro goedgekeurde werktuigen en accessoires is verkrijgbaar voor gebruik met de machine om de mogelijkheden daarvan te verbeteren en uit te breiden. Neem contact op met een erkende servicedealer of verdeler of bezoek [www.Toro.com](http://www.Toro.com) voor een lijst van alle goedgekeurde werktuigen en accessoires.

# Gebruiksaanwijzing

**Opmerking:** Bepaal vanuit de normale bedieningspositie de linker- en rechterzijde van de machine.

## ⚠ VOORZICHTIG

Als u het sleuteltje in het contact laat, bestaat de kans dat iemand de motor per ongeluk start waardoor u en andere omstanders ernstig letsel kunnen oplopen.

Laat de maaidekken neer op de grond, stel de parkeerrem in werking en verwijder het sleuteltje uit het contact voordat u onderhouds- of afstelwerkzaamheden aan de machine verricht.

## Motoroliepeil controleren

Het carter van de motor is in de fabriek gevuld met olie; het oliepeil moet echter worden gecontroleerd voordat en nadat de motor voor de eerste keer is gestart.

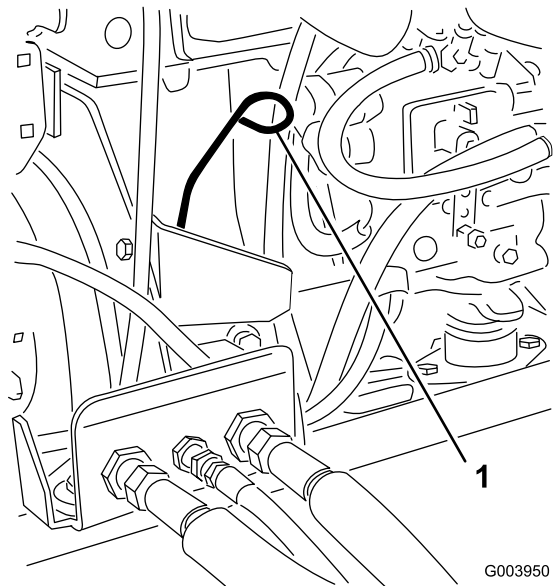
De carterinhoud voor model 5210 bedraagt ongeveer 3,3 liter met filter. De carterinhoud voor model 5410, 5510 en 5610 is ongeveer 5,2 liter met filter.

Gebruik hoogwaardige motorolie die voldoet aan de volgende specificaties:

- Vereiste onderhoudsclassificatie van API: CH-4, CI-4 of hoger.
- Aanbevolen olie: SAE 15W-40 (boven -18° C)
- Alternatieve olie: SAE 10W-30 of 5W-30 (voor alle temperaturen)

Toro Premium motorolie is verkrijgbaar bij uw dealer met een viscositeit van 15W-40 of 10W-30.

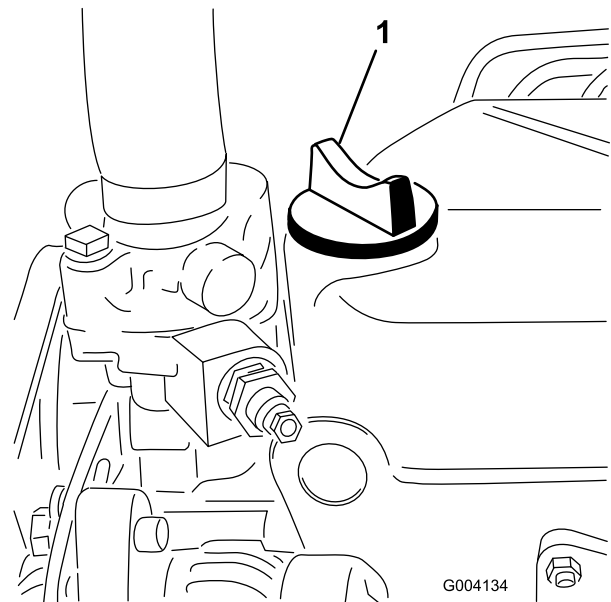
1. Plaats de machine op een horizontaal oppervlak, zet de motor af, stel de parkeerrem in werking en verwijder het sleuteltje uit het contact.
2. Open de motorkap.
3. Verwijder de peilstok en veeg deze schoon. Plaats daarna de peilstok weer terug (Figuur 33).



Figuur 33

1. Peilstok

4. Haal de peilstok eruit en controleer het oliepeil.  
Het oliepeil moet tot aan de Vol-markering staan.
5. Als het oliepeil beneden de Vol-markering staat, verwijdert u de vuldop (Figuur 34) en vult u bij met olie totdat het oliepeil de Vol-markering op de peilstok bereikt.



Figuur 34

1. Olievuldop

**Niet te vol vullen.**

**Belangrijk:** Zorg ervoor dat het oliepeil tussen de markeringen voor het minimum- en het maximumpeil op de peilstok staat. De motor kan defect raken als er te veel of te weinig olie in het carter is.

- Plaats de vuldop en sluit de kap.

## Het koelsysteem controleren

Verwijder dagelijks het vuil van de radiator, de oliekoeler en de voorkant van de radiator. Vaker reinigen bij extreem stoffige en vuile omstandigheden. Zie het hoofdstuk Vuil verwijderen uit het koelsysteem in Onderhoud koelsysteem (bladz. 51).

Het koelsysteem bevat een mengsel met een 50/50 verhouding van water en permanente ethyleenglycol-antivries. Controleer elke dag vóór het starten van de motor het koelvloeistofpeil in de expansietank. De inhoud van het koelsysteem voor model 5210 is 5,2 liter. De inhoud is 6,6 liter voor modellen 5410 en 5510 is 6,6 l en 9,5 liter voor model 5610.

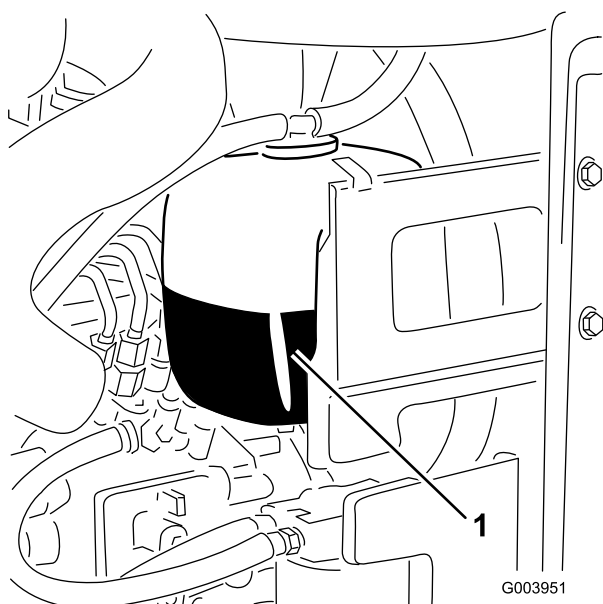
### ⚠ VOORZICHTIG

**Als de motor heeft gelopen, kan de hete koelvloeistof, die onder druk staat, ontsnappen indien de radiateurdop wordt verwijderd. Dit kan brandwonden veroorzaken.**

- Verwijder de radiateurdop nooit als de motor loopt.
- Gebruik een doek als u de radiateurdop verwijdert en draai de dop langzaam open om de stoom te laten ontsnappen.

- Controleer het koelvloeistofpeil in de expansietank (Figuur 35).

Het koelvloeistofpeil behoort tussen de markeringen op de zijkant van de tank te staan.



Figuur 35

- Expansietank

- Als het koelvloeistofpeil te laag staat, verwijdert u de dop van de expansietank en vult u het systeem bij. **Niet te vol vullen.**
- Plaats de dop van de expansietank terug.

## Brandstof bijvullen

Gebruik uitsluitend schone, verse dieselbrandstof of biodiesel met een laag <math>< 500 \text{ ppm}</math> of ultralaag (<math>< 15 \text{ ppm}</math>) zwavelgehalte. Het cetaangetal moet minimaal 40 zijn. Koop brandstof in hoeveelheden die binnen 180 dagen kunnen worden gebruikt zodat u altijd verse brandstof heeft.

**Inhoud brandstoftank:** 51 liter

Gebruik zomerdieselbrandstof (nr. 2-D) bij temperaturen boven  $-7^{\circ}\text{C}$  en winterdieselbrandstof (nr. 1-D of nr. 1-D/2-D-mengsel) bij temperaturen beneden  $-7^{\circ}\text{C}$ . Gebruik van winterdieselbrandstof bij lage temperaturen biedt een lager vlampunt en een lager stolpunt. Dit vergemakkelijkt het starten en vermindert de kans dat de filters verstopt raken.

Gebruik van zomerdieselbrandstof bij temperaturen boven  $-7^{\circ}\text{C}$  zal bijdragen aan een langere levensduur van de pomp dan bij gebruik van winterdieselbrandstof.

**Belangrijk:** Gebruik geen kerosine of benzine in plaats van dieselbrandstof. Als u deze waarschuwing niet in acht neemt, kan dit leiden tot beschadiging van de motor.

### ⚠ WAARSCHUWING

**Brandstof is schadelijk of dodelijk bij inname. Langdurige blootstelling aan dampen kan leiden tot ernstig letsel en ziekte.**

- Voorkom dat u dampen lange tijd inademt.
- Houd uw gezicht uit de buurt van een vulpijp en de opening van een tank of een blik met conditioner.
- Houd brandstof uit de buurt van ogen en huid.

**Geschikt voor biodiesel**

Deze machine kan ook gebruik maken van een dieselmengsel tot maximaal B20 (20% biodiesel, 80% petrodiesel). Het deel petrodiesel moet een laag of ultralaag zwavelgehalte hebben. Neem de volgende voorzorgsmaatregelen in acht:

- Het deel biodiesel van de brandstof moet voldoen aan de specificatie ASTM D6751 of EN 14214.
- Het dieselmengsel moet voldoen aan ASTM D975 of EN 590.
- Gelakte oppervlakken kunnen worden beschadigd door biodiesel.
- Gebruik bij koud weer B5 (biodieselinhoud 5%) of mengsels met een lager percentage.
- Controleer afdichtingen, slangen en pakkingen, die in contact met brandstof komen, omdat zij in de loop der tijd hierdoor kunnen worden aangetast.

- De kans bestaat dat een brandstoffilter na verloop van tijd verstopt raakt, nadat u bent overgestapt op een biodieselmengsel.
- Neem contact op met uw leverancier als u informatie over biodiesel wenst.

## ⚠ GEVAAR

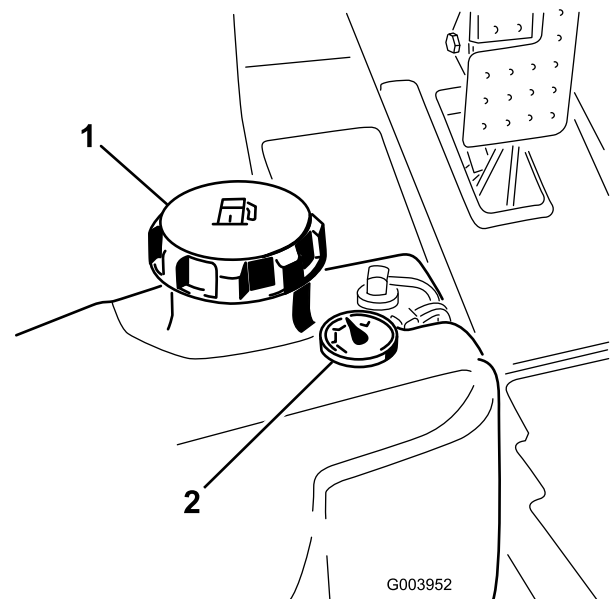
In bepaalde omstandigheden is brandstof uiterst ontvlambaar en zeer explosief. Brand of explosie van brandstof kan brandwonden bij u of anderen en materiële schade veroorzaken.

- Vul de brandstoftank in de open lucht wanneer de motor koud is. Eventueel gemorste brandstof opnemen.
- Vul de brandstoftank nooit als de machine op een aanhanger in een afgesloten ruimte staat.
- Rook nooit wanneer u met brandstof bezig bent en houd de brandstof weg van open vlammen of vonken.
- Brandstof in een goedgekeurd vat of blik en buiten bereik van kinderen bewaren. Koop nooit meer benzine dan u in 30 dagen kunt opmaken.
- Gebruik de machine uitsluitend als het complete uitlaatsysteem is gemonteerd en naar behoren werkt.

## ⚠ GEVAAR

In bepaalde omstandigheden kan tijdens het tanken statische elektriciteit worden ontladen waardoor vonken ontstaan die brandstofdampen tot ontbranding kunnen brengen. Brand of explosie van brandstof kan brandwonden bij u of anderen en materiële schade veroorzaken.

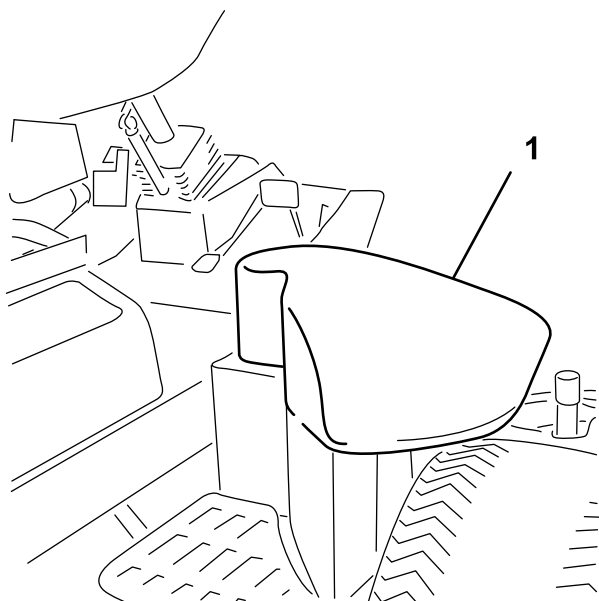
- Zet brandstoftaten altijd op de grond en uit de buurt van de machine voordat u de tank bijvult.
  - Brandstoftaten niet in een voertuig of vrachtwagen of op aanhanger vullen, omdat bekleding of kunststof beplating het vat kunnen isoleren en de afvoer van statische lading kunnen bemoeilijken.
  - Als het praktisch mogelijk is, kunt u het best een machine eerst van de vrachtwagen of aanhanger halen en bijtanken als de machine met de wielen op de grond staat.
  - Als dit niet mogelijk is, verdient het de voorkeur dergelijke machines op een truck of aanhanger bij te vullen uit een draagbaar vat, niet met behulp van een vulpistool van een pomp.
  - Als u een vulpistool moet gebruiken, dient u de vulpijp voortdurend in contact met de rand van de brandstoftank of de opening van het vat te houden, totdat u klaar bent met bijvullen.
1. Parkeer de machine op een horizontaal oppervlak.
  2. Maak de omgeving van de dop van de brandstoftank schoon. Gebruik hiervoor een schone doek.
  3. Verwijder de dop van de brandstoftank (Figuur 36).



Figuur 36

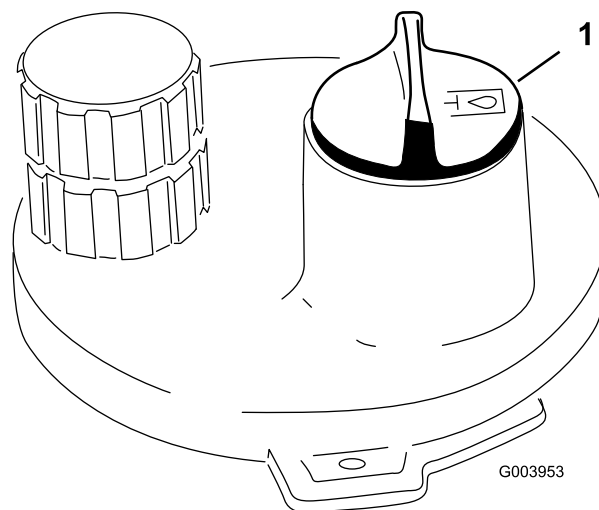
1. Dop van brandstoftank
2. Brandstofmeter





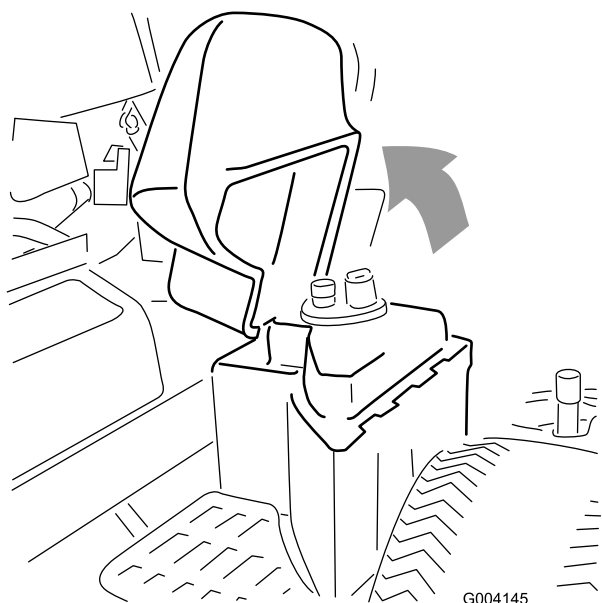
**Figuur 37**

1. Deksel van hydraulische tank



**Figuur 38**

1. Dop van hydraulische tank



**Figuur 37**

1. Deksel van hydraulische tank

3. Reinig de omgeving van de vulbuis en de dop van de hydraulische tank (Figuur 38). Verwijder de dop van de vulbuis.

4. Verwijder de peilstok uit de vulbuis en veeg deze af met een schone doek. Steek de peilstok in de vulbuis. Verwijder deze daarna en controleer het vloeistofpeil. Het vloeistofpeil mag niet meer dan 6 mm van de markering op de peilstok staan. Niet te vol vullen.
5. Als het peil te laag is, vult u voldoende vloeistof bij totdat het peil de vol-markering bereikt.
6. Plaats de peilstok en de dop op de vulbuis.

## Contact tussen snijplaat en messenkooi controleren

Elke dag voordat u gaat maaien moet u het contact tussen de snijplaat en de messenkooi controleren, ongeacht of de maaikwaliteit bij een eerdere maaibeurt aanvaardbaar is geweest. Er moet over de volle lengte een licht contact tussen de messenkooi en de snijplaat zijn (zie Contact tussen snijplaat en messenkooi afstellen in de *gebruikershandleiding*).

## Torsie van wielmoeren controleren

De torsie van de wielmoeren moet 94 tot 122 Nm bedragen. Haal de moeren en bouten aan na **1-4 bedrijfsuren** en nog eens na **10 bedrijfsuren**. Haal de wielmoeren daarna om de **250 bedrijfsuren** aan.

### **⚠ WAARSCHUWING**

Als de wielmoeren niet steeds de juiste torsie hebben, kan dit leiden tot lichamelijk letsel.

# Het brandstofsysteem ontlichten

U moet het brandstofsysteem ontlichten voordat u de motor start, indien zich één van de volgende situaties heeft voorgedaan:

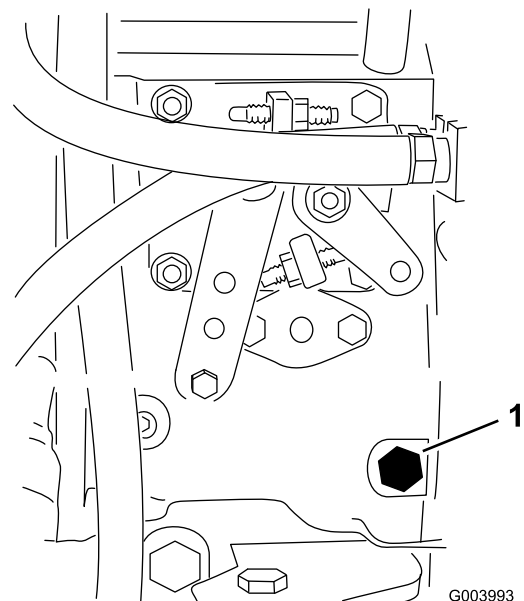
- Eerste keer starten van een nieuwe machine.
- De motor is gestopt vanwege een tekort aan brandstof.
- Er zijn onderhoudswerkzaamheden uitgevoerd aan onderdelen van het brandstofsysteem; bijvoorbeeld er is een nieuw filter gemonteerd, de waterafscheider heeft een onderhoudsbeurt gekregen, enz.

## ⚠ GEVAAR

In bepaalde omstandigheden zijn dieselbrandstof en brandstofdampen uiterst ontvlambaar en explosief. Brand of explosie van brandstof kan brandwonden of materiële schade veroorzaken.

- Gebruik een trechter of tuit; brandstof uitsluitend in de open lucht bij een afgezette of koude motor bijvullen. Eventueel gemorste brandstof opnemen.
- Vul de brandstoftank niet helemaal. Vul de brandstoftank tot maximaal 6 mm tot 13 mm vanaf de onderkant van de vulbuis. Dit geeft de brandstof in de tank ruimte om uit te zetten.
- Rook nooit wanneer u met brandstof bezig bent en houd de brandstof weg van open vlammen of vonken.
- Bewaar de brandstof in schone, veilige en goedgekeurde containers en zorg dat de dop op zijn plaats blijft.

1. Parkeer de machine op een horizontaal oppervlak en controleer of de brandstoftank minstens half vol is.
2. Open de motorkap.
3. Draai de ontluchtschroef op de brandstofinjectionpomp open (Figuur 39) met een 12 mm sleutel.



Figuur 39

1. Ontluchtschroef

4. Draai het contactsleuteltje naar de stand Aan. De elektrische brandstofpomp begint te werken. Hierbij komt er lucht bij de ontluchtschroef naar buiten. Laat het sleuteltje op Aan staan totdat er een volle straal brandstof bij de schroef naar buiten komt.
5. Zet de ontluchtschroef weer vast en draai het sleuteltje op Uit.

**Opmerking:** Normaal gesproken zal de motor na bovenstaande ontluhtingsprocedure starten. Indien de motor echter niet start, kan er lucht tussen de injectiepomp en de injectors zitten; zie Injectors ontlichten in Onderhoud brandstofsysteem (bladz. 48).

## Starten en stoppen van de motor

**Belangrijk:** U moet het brandstofsysteem ontlichten voordat u de motor start als u deze voor de eerste keer start, de motor is afgeslagen omdat de brandstof op was, of onderhoudswerkzaamheden aan het brandstofsysteem zijn uitgevoerd; zie Brandstofsysteem ontlichten.

### Motor starten

1. Neem plaats op de bestuurdersstoel, haal uw voet van het tractiepedaal zodat deze in de neutraalstand komt, stel de parkeerrem in werking, zet de gashendel op Snel en controleer of de activerings-/blokkeringschakelaar op Blokkeren is gezet.
2. Draai de contactschakelaar op Aan/Voorgloeien.  
Een automatische tijdschakelaar zorgt ervoor dat de motor 6 seconden wordt voorgeloeid.
3. Daarna draait u het sleuteltje op Start.

Laat de motor bij het starten langer dan 15 seconden draaien. Laat het sleuteltje los zodra de motor start. Als de motor nogmaals moet worden voorgeloeid, draait u het sleuteltje eerst op Uit en vervolgens op Aan/Voorgloeien. Herhaal dit indien nodig.

- Laat de motor op een laag stationair toerental lopen totdat deze is opgewarmd.

## Motor afzetten

- Zet alle bedieningsorganen in de neutraalstand, stel de parkeerrem in werking, zet de gashendel op laag stationair en laat de motor op een laag stationair toerental lopen.

**Belangrijk:** Laat de motor 5 minuten stationair lopen voordat u deze afzet of nadat de machine volledig belast is gebruikt. Indien u dit nalaat, kunnen er problemen met een turbo-dieselmotor ontstaan.

- Draai het sleuteltje op Uit en haal het uit het contact.

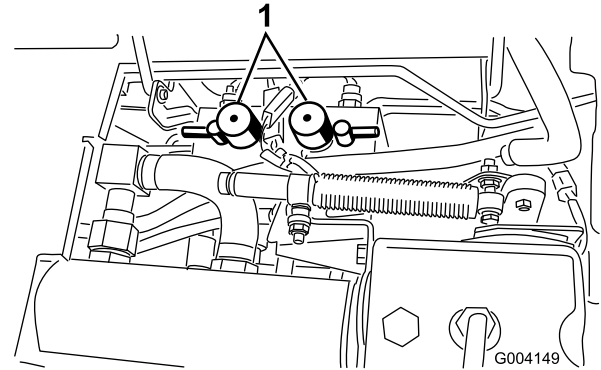
## Toerental van de messenkooien instellen

Om ervoor te zorgen dat de maaikwaliteit constant en van hoog niveau blijft en het gazon na het maaien een gelijkmatig uiterlijk krijgt, is het belangrijk dat de toerentalregeling van de messenkooien (die zich onder de bestuurdersstoel bevindt) juist is afgesteld. U stelt het toerental als volgt in:

- Selecteer de maaihogte waarop de maaidekken zijn ingesteld.

- Kies de rijsnelheid die het meest geschikt is voor de maaioomstandigheden.
- Met behulp van de bijbehorende grafiek op sticker 110-0996 (Figuur 41) voor Reelmaster 5510 en 5610, 17,8 cm [7 inch] maaidekken met messenkooien of sticker 110-8923 (Figuur 42) voor Reelmaster 5210 en 5410, 12,7 cm [5 inch] maaidekken met messenkooien kunt u de juiste instelling voor het toerental van de messenkooien bepalen.

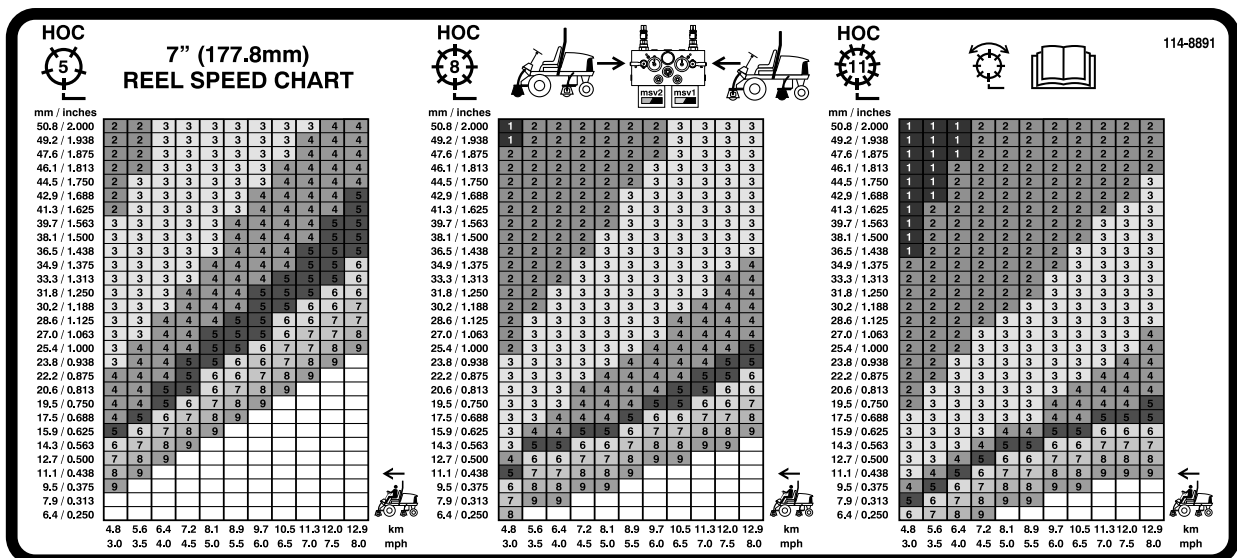
Om het toerental in te stellen, draait u aan de knoppen (Figuur 40) tot de wijzer de gewenste instelling aangeeft.



Figuur 40

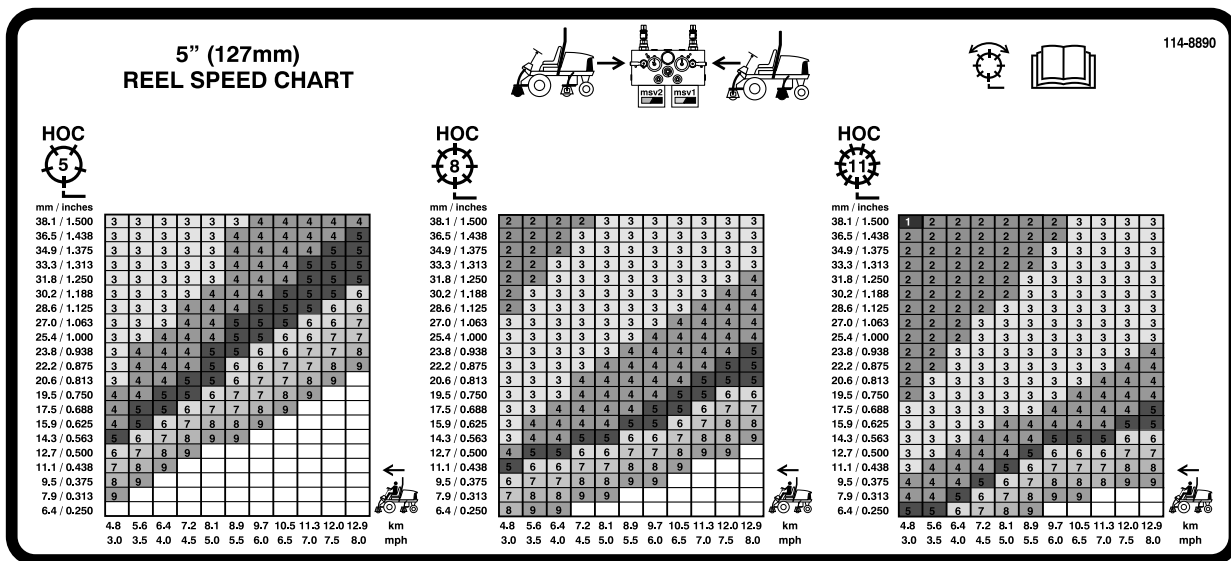
- Knoppen voor de toerentalregeling van de messenkooien

**Opmerking:** Het toerental van de messenkooien kan worden verhoogd of verlaagd om te compenseren voor de veranderingen in de gazonomstandigheden.



Figuur 41

- Bedieningsorganen van circuit voorste messenkooien
- Bedieningsorganen van circuit achterste messenkooien
- Messenkooi—Maaien en wetten
- Raadpleeg de *gebruikershandleiding*.
- Messenkooi—Maaihogte
- Snelheid van de machine



Figuur 42

1. Bedieningsorganen van circuit voorste messenkooien
2. Bedieningsorganen van circuit achterste messenkooien
3. Messenkooi—Maaien en wetten
4. Raadpleeg de *gebruikershandleiding*.
5. Messenkooi—Maaihoogte
6. Snelheid van de machine

## Tegendruk van hefarmen afstellen

U kunt de tegendruk op de hefarmen van het achtermaaidek afstellen om de machine aan te passen voor verschillende gazonomstandigheden en ervoor te zorgen dat de maaihoogte constant blijft in zware omstandigheden of op terrein waar een viltlaag is ontstaan.

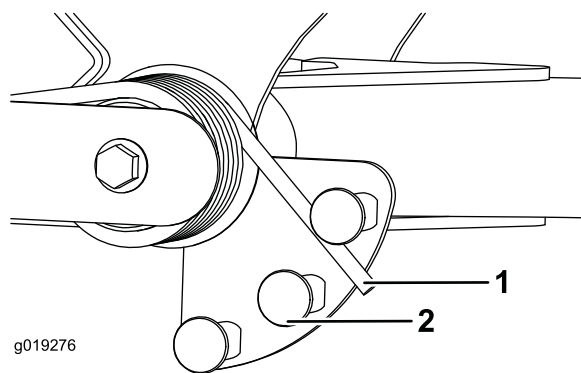
U kunt elke tegendrukveer instellen op vier verschillende standen. Elke stand verhoogt of verlaagt de tegendruk op het maaidek met 2,3 kg ten opzichte van de vorige stand. De veren kunnen worden geplaatst op de achterkant van de eerste actuator van de veer om alle tegendruk op te heffen (vierde stand).

1. Plaats de machine op een horizontaal oppervlak, laat de maaidekken neer, zet de motor af, stel de parkeerrem in werking en verwijder het sleuteltje uit het contact.
2. Breng een buis of vergelijkbaar voorwerp aan over het lange veeruiteinde en draai ze rond de actuator van de veer tot de gewenste stand (Figuur 43).

### **⚠ VOORZICHTIG**

De veren staan onder spanning.

Wees voorzichtig bij het afstellen.



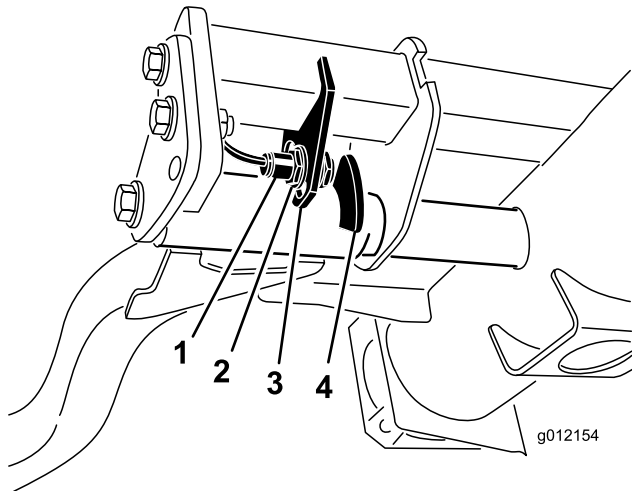
Figuur 43

1. Veer
2. Actuator van veer

3. Herhaal deze procedure bij de andere veer.

# Draaihoogte van hefarm afstellen

1. Plaats de machine op een horizontaal oppervlak, laat de maaidekken neer, zet de motor af, stel de parkeerrem in werking en verwijder het sleuteltje uit het contact.
2. De schakelaar van de hefarm bevindt zich onder de hydraulische tank achter de hefarm rechts voor (Figuur 44).
3. Draai de bevestigingsschroeven van de schakelaar los (Figuur 44) en zet de schakelaar lager om de draaihoogte van de hefarm te verhogen of hoger om de draaihoogte te verlagen. Draai de bevestigingsschroeven vast.



Figuur 44

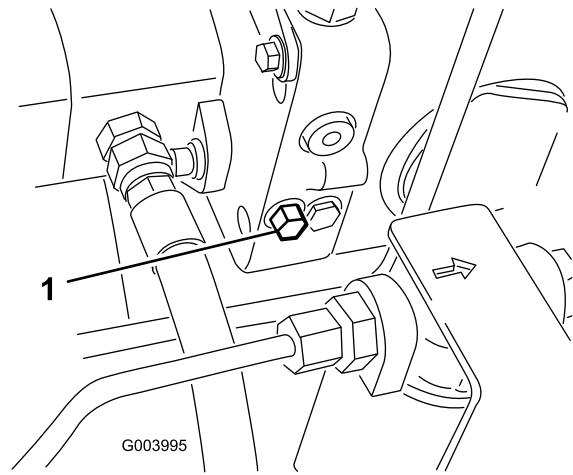
1. Schakelaar
2. Sensor van hefarm

## De machine duwen of slepen

In noodgevallen kan de machine vooruit worden bewogen door de omloopklep in de regelbare hydraulische pomp in werking te stellen en de machine te duwen of te slepen.

**Belangrijk:** U mag de machine niet sneller dan 3–4,8 km per uur duwen of slepen omdat hierdoor de transmissie kan worden beschadigd. De omloopklep moet open zijn als de machine wordt geduwd of gesleept.

1. De omloopklep bevindt zich links van de hydrostaat (Figuur 45). Draai de bout 1–1/2 slag om deze te openen en de olie inwendig om te laten leiden. Omdat de vloeistof wordt omgeleid, kan de machine worden voortbewogen zonder dat de transmissie wordt beschadigd.



Figuur 45

1. Omloopklep

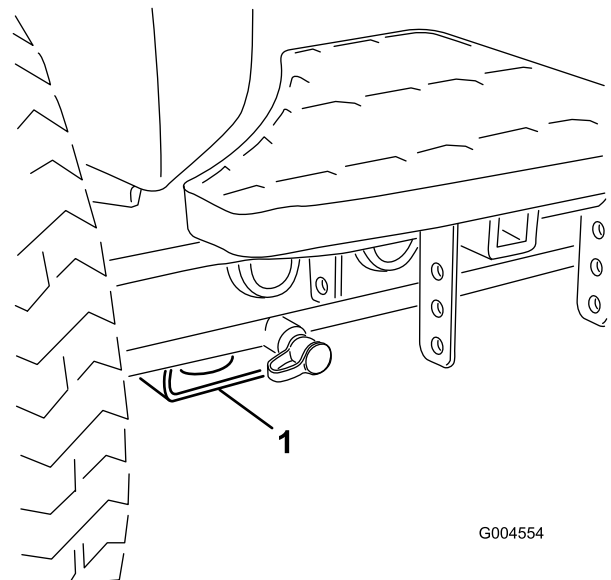
2. Sluit de omloopklep voordat u de motor start. Sluit de klep met een torsie van maximaal 7-11 Nm.

**Belangrijk:** Als u de motor laat lopen met een geopende omloopklep, zal de transmissie oververhit raken.

## Opkrikpunten

**Opmerking:** Plaats de machine op kriksteunen indien dit nodig is.

- Voor – rechthoekig blok, onder de asbuis, aan de binnenzijde van beide voorwielen (Figuur 46).



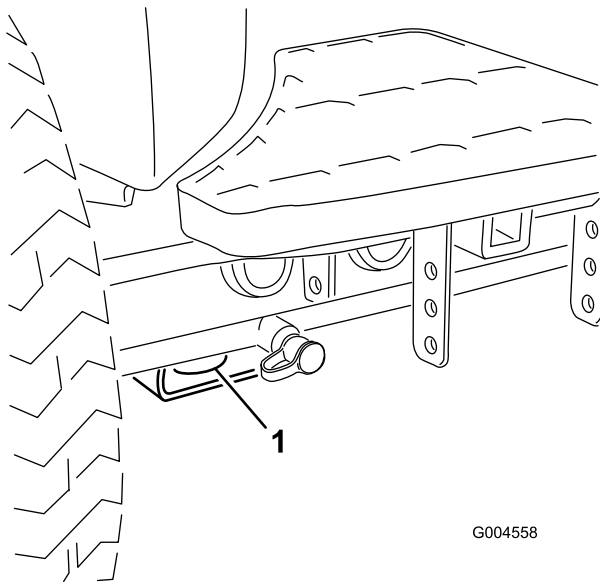
Figuur 46

1. Kriksteunpunt aan de voorzijde

- Achter – rechthoekige asbuis op de achteras.

## Bevestigingspunten

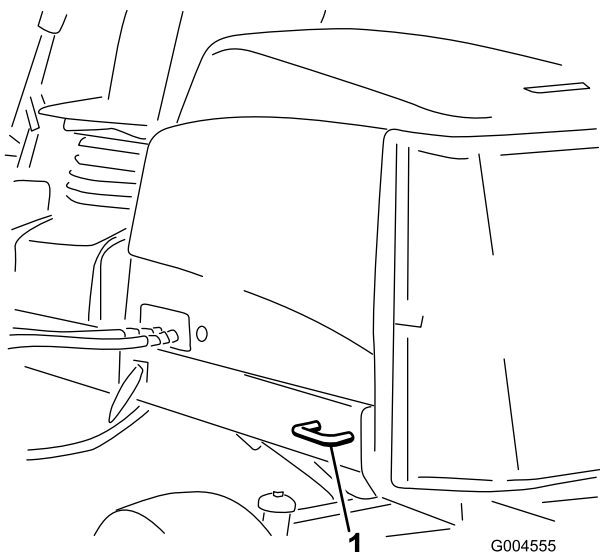
- Voor – de opening in het rechthoekige blok, onder de asbuis, aan de binnenzijde van beide voorwielen (Figuur 47).



Figuur 47

1. Voorste bevestigingspunt

- Achter – Beide zijden van het achterframe van de machine (Figuur 48).



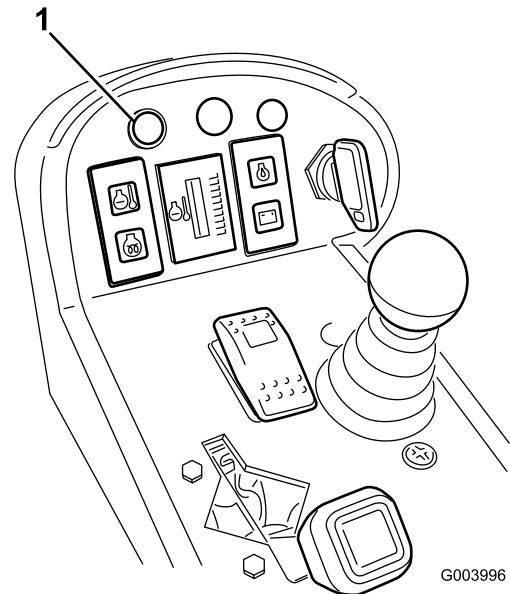
Figuur 48

1. Achterste bevestigingspunt

## Werking van het diagnoselampje

De machine is uitgerust met een diagnoselampje dat aangeeft dat het elektronische besturingssysteem een elektrische storing registreert. Het diagnoselampje bevindt zich

op de bedieningsarm (Figuur 49). Als het elektronische besturingssysteem correct functioneert en het contactsleuteltje in de stand Aan staat, zal het diagnoselampje van het besturingssysteem 3 seconden branden en daarna doven om aan te geven dat het lampje naar behoren werkt. Als de motor afslaat, blijft het lampje onafgebroken branden totdat het sleuteltje in een andere stand wordt gedraaid. Het lampje gaat knipperen als het besturingssysteem een elektrische storing ontdekt. Het lampje houdt op met knipperen en wordt automatisch opnieuw ingesteld als het sleuteltje naar de stand Uit wordt gedraaid.



Figuur 49

1. Diagnoselampje

Als het diagnoselampje van het besturingssysteem knippert, heeft het besturingssysteem een van de volgende problemen ontdekt:

- Kortsluiting in een van de outputs.
- Een open kring.

Met behulp van het diagnostische display kunt u vaststellen welke output slechts functioneert, zie Interlockschakelaars controleren.

Als het diagnoselampje niet brandt wanneer het contactsleuteltje op Aan staat, betekent dit dat het elektronische besturingssysteem niet werkt. Mogelijke oorzaken zijn:

- Kringloop is niet aangesloten.
- Het lampje is doorgebrand.
- Zekeringen zijn doorgebrand.
- Het lampje werkt niet naar behoren.

Controleer de elektrische aansluitingen, ingangszekeringen en het peertje van het diagnoselampje om het defect vast te stellen. Controleer of de kringloopstekker is bevestigd aan de stekker van de kabelboom.

# Display van Diagnostische ACE

De machine is uitgerust met een elektronisch besturingssysteem dat de meeste functies van de machine regelt. Het besturingssysteem bepaalt welke functie nodig is voor de verschillende inputschakelaars (d.w.z. stoelschakelaar, contactschakelaar, enz.) en schakelt de outputs in om de solenoides of relais voor de vereiste functie van de machine te bekrachtigen.

Om ervoor te zorgen dat het elektronische besturingssysteem de machine bestuurt zoals wordt vereist, moeten de solenoides en relais van de outputs zijn aangesloten en correct functioneren.

Met behulp van de display van de Diagnostische ACE kunt u de elektrische functies van de machine controleren en herstellen.

## De interlockschakelaars controleren

De interlockschakelaars zijn bedoeld om aanslaan of starten van de motor alleen mogelijk te maken als het tractiepedaal in de neutraalstand is, de activerings-/blokkeringschakelaar op Blokkeren is gezet en de maai-/hefhandel in de neutraalstand staat. Daarnaast wordt de motor uitgeschakeld als het tractiepedaal wordt ingetrapt terwijl de bestuurder niet op de stoel zit of de parkeerrem in werking is gesteld.

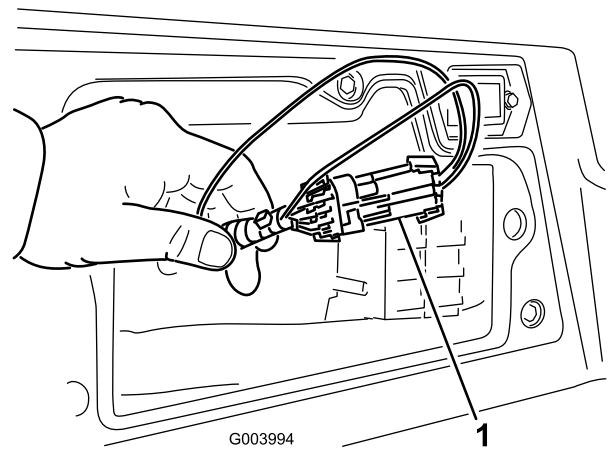
### ⚠ VOORZICHTIG

Niet-aangesloten of beschadigde interlockschakelaars kunnen onverwachte gevolgen hebben op de werking van de machine. Dit kan lichamelijk letsel veroorzaken.

- Laat de interlockschakelaars ongemoeid.
- Controleer elke dag de werking van de interlockschakelaars en vervang beschadigde schakelaars voordat u de machine weer in gebruik neemt.

## Controle of de interlockschakelaars functioneren

1. Plaats de machine op een horizontaal vlak, laat de maaidekken neer, zet de motor af en stel de parkeerrem in werking.
2. Verwijder het inspectieluik op de zijkant van de bedieningsarm.
3. Ga naar de kabelboom en de kabelstekker bij het besturingssysteem (Figuur 50).

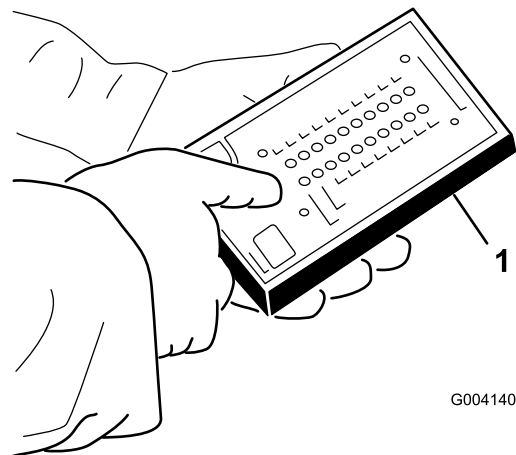


**Figuur 50**

1. Kabelboom en kabelstekkers

4. Trek de kringloopstekker voorzichtig uit de stekker van de kabelboom.
5. Bevestig de stekker van de Diagnostische ACE aan de stekker van de kabelboom (Figuur 51).

**Opmerking:** Controleer of de juiste overlay-sticker op het display van de Diagnostische ACE is geplaatst.



**Figuur 51**

1. Diagnostische ACE

6. Draai het contactsleuteltje op Aan, maar start de motor niet.

**Opmerking:** De rode tekst op de overlay-sticker heeft betrekking op de inputschakelaars en de groene tekst op de outputs.

7. De LED 'inputs getoond' op de kolom rechtsonder op de Diagnostische ACE moet oplichten. Als de LED 'outputs getoond' oplicht, moet u de tuimelschakelaar op de Diagnostische ACE indrukken om de LED 'inputs getoond' te laten oplichten.

De Diagnostische ACE zal de LED laten oplichten die hoort bij de inputschakelaar die wordt gesloten.

8. Laat elke schakelaar afzonderlijk van de open naar de gesloten stand gaan (d.w.z. neem plaats op de stoel,

trap het tractiepedaal in, enz.) en controleer of de juiste LED op de Diagnostische ACE gaat knipperen als de corresponderende schakelaar wordt gesloten. Herhaal deze procedure bij elke schakelaar die met de hand van de open in de gesloten stand kan worden gezet.

- Als de schakelaar wordt gesloten zonder dat de bijbehorende LED gaat branden, moet u alle kabels en aansluitingen naar de schakelaar controleren en/of de schakelaar doormeten met een weerstandsmeter. Vervang beschadigde schakelaars en repareer kapotte kabels.

**Opmerking:** De Diagnostische ACE kan ook ontdekken welke solenoïdes of relais van de outputs zijn ingeschakeld. Dit is een snelle manier om vast stellen of het om een storing in het elektrische of het hydraulische systeem van de machine gaat.

## Controle van de outputfunctie

- Plaats de machine op een horizontaal vlak, laat de maaidekken neer, zet de motor af en stel de parkeerrem in werking.
- Verwijder het inspectieluik op de zijkant van de bedieningsarm.
- Ga naar de kabelboom en de kabelstekkers bij het besturingssysteem.
- Trek de kringloopstekker voorzichtig uit de stekker van de kabelboom.
- Bevestig de stekker van de Diagnostische ACE aan de stekker van de kabelboom.

**Opmerking:** Controleer of de juiste overlay-sticker op de Diagnostische ACE is geplaatst.

- Draai het contactsleuteltje op AAN, maar start de motor niet.

**Opmerking:** De rode tekst op de overlay-sticker heeft betrekking op de inputschakelaars en de groene tekst op de outputs.

- De LED 'outputs getoond' op de kolom rechtsonder op de Diagnostische ACE moet oplichten. Als de LED 'inputs getoond' oplicht, moet u de tuimelschakelaar op de Diagnostische ACE indrukken om de LED 'outputs getoond' te laten oplichten.

**Opmerking:** Het kan noodzakelijk zijn de LEDs 'inputs getoond' en 'outputs getoond' enige malen beurtelings te laten oplichten om de volgende stap uit te voeren. Om de LED's beurtelings te laten oplichten, drukt u de tuimelschakelaar nog een keer in. Dit kunt u zo vaak doen als nodig is. Houd de knop niet ingedrukt.

- Neem plaats op de stoel en probeer de gewenste functie van de machine. Als de juiste output-LED gaan branden, duidt dit erop dat de ECM die functie inschakelt.

**Opmerking:** Als de juiste output-LEDs niet branden, moet u controleren of de vereiste inputschakelaars in de stand zijn

gezet die nodig is om deze functie in te schakelen. Controleer of de schakelaar correct functioneert.

Als de output-LEDs branden zoals is gespecificeerd, maar de machine niet naar behoren werkt, duidt dit op een defect dat niet van elektrische aard is. Indien nodig repareren.

**Opmerking:** Als een outputschakelaar in de juiste stand staat en naar behoren functioneert, maar de output-LED's niet correct branden, duidt dit op een probleem in de ECM. In dit geval dient u contact op te nemen met uw Toro-dealer voor hulp.

**Belangrijk:** Het display van de Diagnostische ACE mag niet aangesloten blijven op de machine. Het display is niet bestand tegen de omstandigheden waarin de machine elke dag wordt gebruikt. Als u de Diagnostische ACE niet meer nodig heeft, moet u deze losmaken van de machine en de kringloopstekker weer bevestigen aan de stekker van de kabelboom. De machine zal niet werken als de kringloopstekker niet op de kabelboom zit. Bewaar de Diagnostische ACE op een droge veilige plek in de werkplaats, niet op de machine.

## Functies van de hydraulische solenoïdeklep

Raadpleeg onderstaande lijst voor een beschrijving van de verschillende functies van de solenoïdes in het verdeelstuk van het hydraulische systeem. Elke solenoïde moet worden geactiveerd om een functie in te schakelen.

Solenoïde	Functie
MSV2	Circuit van voorste messenkooi
MSV1	Circuit van achterste messenkooi
SVRV	Maaidekken omhoog/omlaag brengen
SV1	Voormaaidek omhoog/omlaag brengen
SV3	Achtermaaidek omhoog/omlaag brengen
SV2	Maaidekken omhoog brengen

## Tips voor bediening en gebruik

### Vertrouwd raken met de machine

Voordat u gaat maaien, moet u zich op een open terrein oefenen in het gebruik van de machine. Start en stop de motor. Rij de machine vooruit en achteruit. Laat de maaidekken neer en hef ze op en schakel de messenkooien in en uit. Als u zich vertrouwd voelt met de machine, moet u zich oefenen in het helling opwaarts en afwaarts rijden bij verschillende snelheden.

### Waarschuwingssysteem

Als een waarschuwinglampje tijdens het gebruik gaat branden, moet u de machine onmiddellijk stoppen en het probleem verhelpen voordat u verder gaat met maaien. Een

machine met een defect kan ernstige schade oplopen als deze wordt gebruikt.

## Maaien

Start de motor en zet de gashendel op Snel. Zet de activerings/blokkingsschakelaar op Activeren en gebruik de maai-/hefhendel om de maaidekken omhoog en omlaag te brengen (de voormaaidekken zijn zo ingesteld dat zij eerder naar beneden komen dan de achtermaaidekken). Om vooruit te rijden en het gras te maaien, moet u de tractiepedaal naar voren intrappen.

**Opmerking:** Laat de motor 5 minuten stationair lopen voordat u deze afzet of nadat de machine volledig belast is gebruikt. Indien u dit nalaat, kunnen er problemen met de turbocompressor ontstaan.

## Transporteren

Zet de activerings-/blokkingsschakelaar op Blokkeren en hef de maaidekken op in de transportstand. Zet de maai-/hefhendel in de Transportstand. Wees voorzichtig als u tussen objecten rijdt zodat u de machine of de maaidekken niet per ongeluk beschadigt. Wees extra voorzichtig wanneer u de machine op hellingen gebruikt. Rijd langzaam en maak geen scherpe bochten om omkantelen te voorkomen. Om beter in balans te kunnen blijven tijdens het sturen, moeten de maaidekken zijn neergelaten tijdens het afdalen.

# Onderhoud

**Opmerking:** Bepaal vanuit de normale bedieningspositie de linker- en rechterzijde van de machine.

## Aanbevolen onderhoudsschema

Onderhoudsinterval	Onderhoudsprocedure
Na het eerste bedrijfsuur	<ul style="list-style-type: none"><li>• Draai de wielmoeren vast met een torsie van 94 tot 122 Nm.</li></ul>
Na de eerste 8 bedrijfsuren	<ul style="list-style-type: none"><li>• De conditie en de spanning van de wisselstroomdynamo/ventilator controleren.</li></ul>
Na de eerste 10 bedrijfsuren	<ul style="list-style-type: none"><li>• Draai de wielmoeren vast met een torsie van 94 tot 122 Nm.</li></ul>
Na de eerste 50 bedrijfsuren	<ul style="list-style-type: none"><li>• Ververs de motorolie en vervang het filter.</li><li>• Motortoerental controleren (stationair en op vol gas).</li></ul>
Bij elk gebruik of dagelijks	<ul style="list-style-type: none"><li>• Controleer het motoroliepeil.</li><li>• Controleer het koelsysteem.</li><li>• Het peil van de hydraulische vloeistof controleren.</li><li>• Afstelling van contact tussen snijplaat en messenkooi controleren.</li><li>• Werking van interlockschakelaars controleren.</li><li>• Verwijder dagelijks het vuil van het scherm, de oliekoelers en de radiator (vaker bij gebruik in vuile omstandigheden).</li><li>• De hydraulische leidingen en slangen controleren op lekkages, kinken, loszittende steunen, slijtage, loszittende aansluitingen, slijtage door weersinvloeden en de inwerking van chemicaliën.</li></ul>
Om de 50 bedrijfsuren	<ul style="list-style-type: none"><li>• Lagers en lagerbussen smeren. (Smeer onmiddellijk na elke wasbeurt, ongeacht het voorgeschreven interval.)</li><li>• De accu controleren en reinigen.</li><li>• Aansluitingen van de accukabels controleren.</li></ul>
Om de 100 bedrijfsuren	<ul style="list-style-type: none"><li>• Slangen van koelsysteem controleren.</li><li>• De conditie en de spanning van de wisselstroomdynamo/ventilator controleren.</li></ul>
Om de 150 bedrijfsuren	<ul style="list-style-type: none"><li>• Ververs de motorolie en vervang het filter.</li></ul>
Om de 200 bedrijfsuren	<ul style="list-style-type: none"><li>• Vocht aftappen uit de brandstoftank en de hydraulische tank.</li><li>• De voorbelasting van de lagers van de messenkooien controleren.</li></ul>
Om de 250 bedrijfsuren	<ul style="list-style-type: none"><li>• Draai de wielmoeren vast met een torsie van 94 tot 122 Nm.</li></ul>
Om de 400 bedrijfsuren	<ul style="list-style-type: none"><li>• Luchtfilter onderhoudsbeurt geven. (Geef het luchtfilter een onderhoudsbeurt wanneer de luchtfilterindicator rood is. Dit moet vaker gebeuren in uiterst stoffige of vuile omstandigheden).</li><li>• De leidingen en aansluitingen controleren op slijtage, beschadigingen of loszittende verbindingen.</li><li>• Brandstoffilterbus vervangen.</li><li>• Motortoerental controleren (stationair en op vol gas).</li></ul>
Om de 800 bedrijfsuren	<ul style="list-style-type: none"><li>• Brandstoftank aftappen en reinigen</li><li>• Het toespoor van het achterwiel controleren.</li><li>• De hydraulische vloeistof verversen.</li><li>• Hydraulische filters vervangen (eerder als de onderhoudsintervalindicator in de rode zone staat).</li><li>• Lagers in achterwielen opvullen.</li><li>• Motorkleppen afstellen zie de Gebruikershandleiding) van de motor.</li></ul>
Vóór de stalling	<ul style="list-style-type: none"><li>• Brandstoftank aftappen en reinigen</li></ul>
Om de 2 jaar	<ul style="list-style-type: none"><li>• Koelsysteem schoonspoelen en koelvloeistof vervangen.</li><li>• Hydraulische tank aftappen en schoonspoelen.</li><li>• Alle loszittende slangen vervangen.</li></ul>

# Controlelijst voor dagelijks onderhoud

Kopieer deze pagina ten behoeve van gebruik bij routinecontroles.

Gecontroleerd item	Voor week van:						
	Ma.	Di.	Wo.	Do.	Vr.	Za.	Zo.
Werking van veiligheidssysteem controleren.							
Werking van de remmen controleren.							
Het peil van de motorolie en de brandstof controleren.							
Brandstoffilter/waterafscheider aftappen.							
Indicator voor verstopping in luchtfilter controleren.							
Radiator en scherm controleren op vuil.							
Controleren of motor ongewone geluiden maakt. <sup>1</sup>							
Controleren op ongewone geluiden tijdens het gebruik.							
Peil van hydraulische vloeistof controleren.							
Indicator van het hydraulische filter controleren. <sup>2</sup>							
Hydraulische slangen en leidingen op schade controleren.							
Controleren op lekkages.							
De bandenspanning controleren.							
Werking van instrumenten controleren.							
Afstelling van contact tussen snijplaat en messenkooi controleren.							
Maaihoogte-instelling controleren.							
Controleren of de smeernippels moeten worden gesmeerd. <sup>3</sup>							
Beschadigde lak bijwerken.							

1. Controleer de gloeibougie en de spuitstukken van de injector, als de motor moeilijk start, buitensporig veel rook afgeeft of ongelijkmatig loopt.

2. Controleren met draaiende motor en met de olie op bedrijfstemperatuur

3. Onmiddellijk na elke wasbeurt, ongeacht de voorgeschreven interval

## Aantekening voor speciale aandachtsgebieden

Controle uitgevoerd door:		
Item	Datum	Informatie
1		
2		
3		
4		
5		
6		

**Belangrijk:** Zie de *gebruikershandleiding van de motor* voor verdere onderhoudsprocedures.

# Onderhoudsschema

## REELMASTER 5210 / 5410 / 5510 / 5610 & GROUNDMASTER 4300-D

### QUICK REFERENCE AID

**CHECK/SERVICE (daily)**

1. OIL LEVEL, ENGINE
2. OIL LEVEL, HYDRAULIC TANK
3. COOLANT LEVEL, RADIATOR
4. FUEL /WATER SEPARATOR
5. PRECLEANER → AIR CLEANER
6. RADIATOR SCREEN
7. BRAKE FUNCTION
8. TIRE PRESSURE
9. BATTERY
10. BELTS (FAN, ALT.)

GREASING → SEE OPERATOR'S MANUAL

**FLUID SPECIFICATIONS/CHANGE INTERVALS**

SEE OPERATOR'S MANUAL FOR INITIAL CHANGES.	FLUID TYPE	CAPACITY	CHANGE INTERVAL		FILTER PART NO.
			FLUID	FILTER	
A. ENGINE OIL	SAE 15W-40C1-4	3.5 QTS.* (5210) 5.5 QTS.* (5410) (5510) (5610) (4300)	150 HRS.	150 HRS.	104-5167
B. HYD. CIRCUIT OIL	ISO VG 46/68	9 GALS.* (5010) 12 GALS.* (4300)	800 HRS.	SEE INDICATOR 800 HRS.	94-2621 86-3010
C. AIR CLEANER				SEE INDICATOR	108-3810 (5210) (5410) (5510) 108-3812 (5610) (4300)
D. WATER SEPARATOR				400 HRS.	110-9049
E. FUEL TANK	NO. 2-DIESEL	14 GALS.	DRAIN AND FLUSH, 2 YRS.		
F. COOLANT	50/50 ETHYLENE GLYCOL/WATER	5.5 QTS. (5210) 7.0 QTS. (5410) (5510) 10.0 QTS. (5610) (4300)	DRAIN AND FLUSH, 2 YRS.		

\* INCLUDING FILTER

Figuur 52

## ⚠ VOORZICHTIG

Als u het sleuteltje in het contact laat, bestaat de kans dat iemand de motor per ongeluk start waardoor u en andere omstanders ernstig letsel kunnen oplopen.

Verwijder het sleuteltje uit het contact voordat u onderhoudswerkzaamheden uitvoert aan de machine.

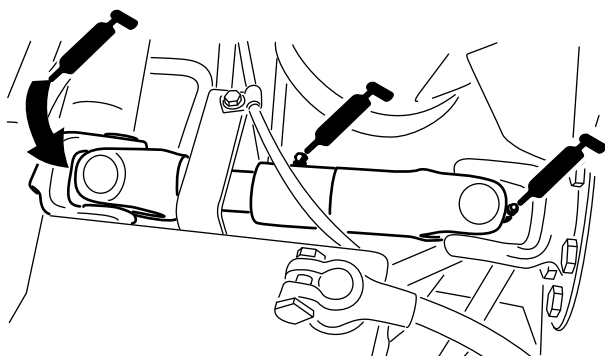
## Smering

### Lagers en lagerbussen smeren

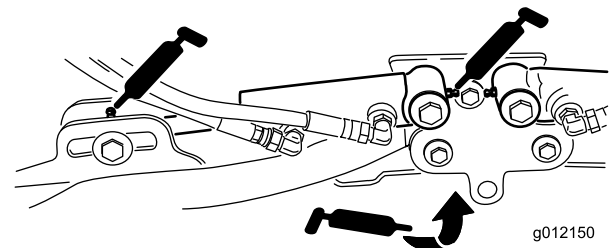
Als de machine in normale omstandigheden wordt gebruikt, moet u alle lagers en lagerbussen om de **50 bedrijfsuren** smeren met nr.2 smeervet voor algemene doeleinden op lithiumbasis. Wij adviseren lagers en lagerbussen **onmiddellijk** na elke wasbeurt te smeren, ongeacht de voorgeschreven interval.

De smerpunten en de hoeveelheden zijn:

- Kruiskoppeling aandrijfas pomp (3) (Figuur 53)

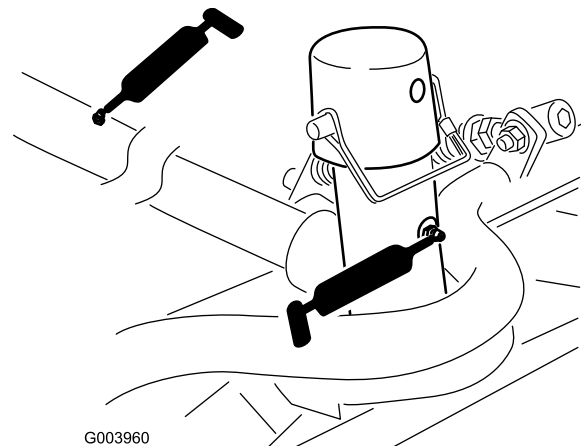


Figuur 53



Figuur 54

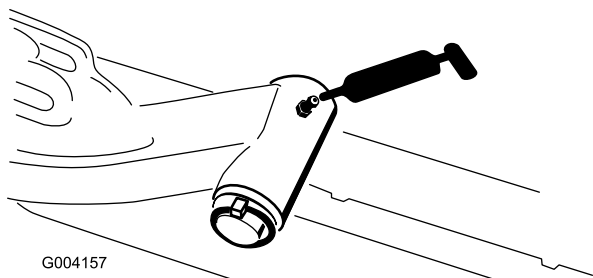
- Draaipunten van hefarmen (1 elk) (Figuur 54)
- Draagframe van maaidek en draaipunt (2 elk) (Figuur 55)



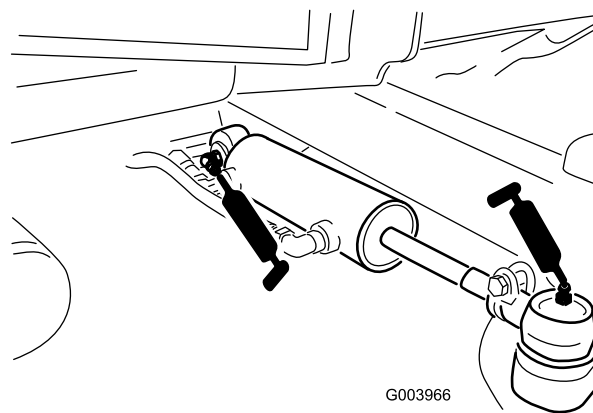
Figuur 55

- Cilinders van hefarmen van maaidek (2 elk) (Figuur 54)

- As van draaipunt van hefarmen (1 elk) (Figuur 56)

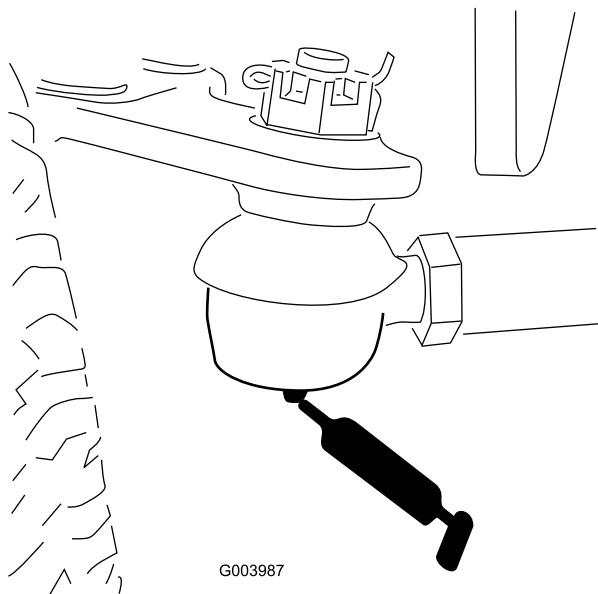


**Figuur 56**



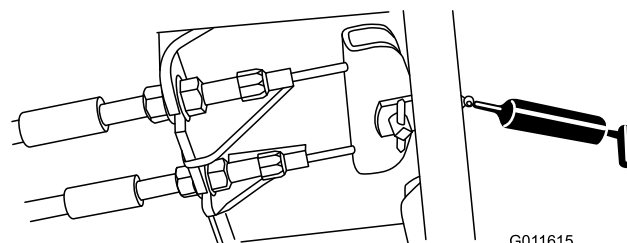
**Figuur 59**

- Trekstang van achteras (2) (Figuur 57)



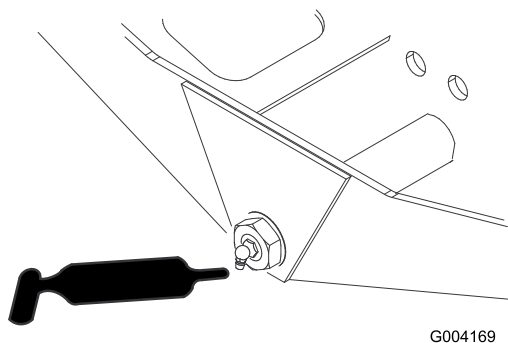
**Figuur 57**

- Rempedaal (1) (Figuur 60)



**Figuur 60**

- Draaipunt van asbesturing (1) (Figuur 58)



**Figuur 58**

- Kogelverbindingen van stuurcilinder (2) (Figuur 59)

# Onderhoud motor

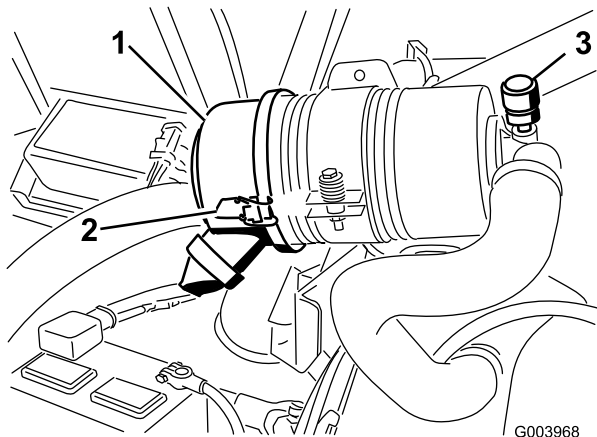
## Onderhoud van het luchtfilter

Controleer de luchtfilterbehuizing op schade die een luchttek kan veroorzaken. Vervang de luchtfilterbehuizing indien deze beschadigd is. Controleer het gehele luchtinlaatsysteem op lekken, beschadiging of losse slangklemmen.

Geef het luchtfilter uitsluitend een onderhoudsbeurt als de onderhoudsindicator (Figuur 61) dit aangeeft. Als u het luchtfilter vervangt voordat dit nodig is, wordt alleen maar de kans vergroot dat er vuil in de motor komt als het filter wordt verwijderd.

**Belangrijk:** Zorg ervoor dat het deksel goed vastzit en de luchtfilterbehuizing helemaal afsluit.

1. Maak de sluitingen los waarmee het deksel van het luchtfilter is bevestigd aan de luchtfilterbehuizing (Figuur 61).



Figuur 61

1. Luchtfilterdeksel
2. Sluiting van luchtfilterdeksel
3. Onderhoudsindicator van luchtfilter

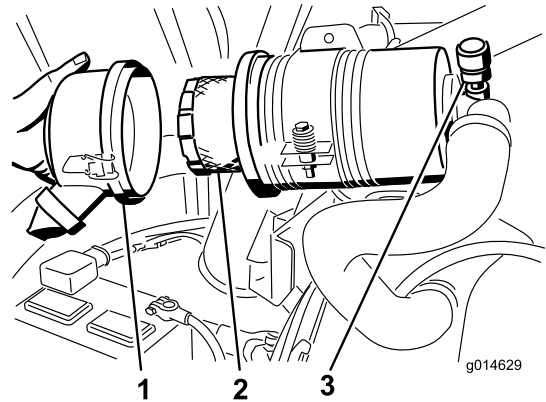
2. Verwijder het deksel van de luchtfilterbehuizing. Voordat u het filter weghaalt, moet u met schone en droge perslucht onder lage druk (276 kPa [40 psi]) grote hoeveelheden aangekoekt vuil verwijderen dat tussen de buitenkant van het filter en de filterbus zit. **Gebruik geen perslucht onder hoge druk, omdat hierdoor vuil via the filter in het inlaatkanaal kan worden geblazen.**

Deze reiniging voorkomt dat er vuil in de inlaat terecht komt als het filter wordt verwijderd.

3. Verwijder en vervang het filter (Figuur 62).

Het wordt afgeraden het gebruikte element te reinigen omdat dit kan leiden tot beschadiging van de filtermedia. Inspecteer het nieuwe filter op transportschade en controleer het uiteinde van het filter (dit moet goed aansluiten) en de filterbehuizing. **Een beschadigd element mag niet worden gebruikt.**

Plaats het nieuwe filter door de buitenring van het element aan te drukken om dit vast te zetten in de filterbus. **Druk niet op het flexibele midden van het filter.**



Figuur 62

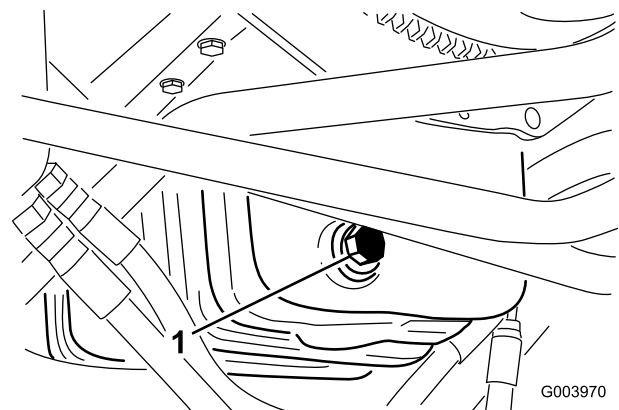
1. Luchtfilterdeksel
2. Luchtfilterelement
3. Luchtfilterindicator

4. Reinig de opening van de vuiluitlaat in het afneembare deksel. Verwijder de rubberen uitlaatklep van het deksel, maak de holte schoon en plaats de klep terug.
5. Monteer het deksel met de rubberen uitlaatklep naar beneden gericht – in een stand tussen ongeveer 5:00 tot 7:00 uur, gezien vanaf het uiteinde.
6. Maak de sluitingen vast.

## Motorolie verversen en filter vervangen

Ververs de olie en vervang het filter na de eerste 50 bedrijfsuren; daarna moet dit om de 150 bedrijfsuren gebeuren.

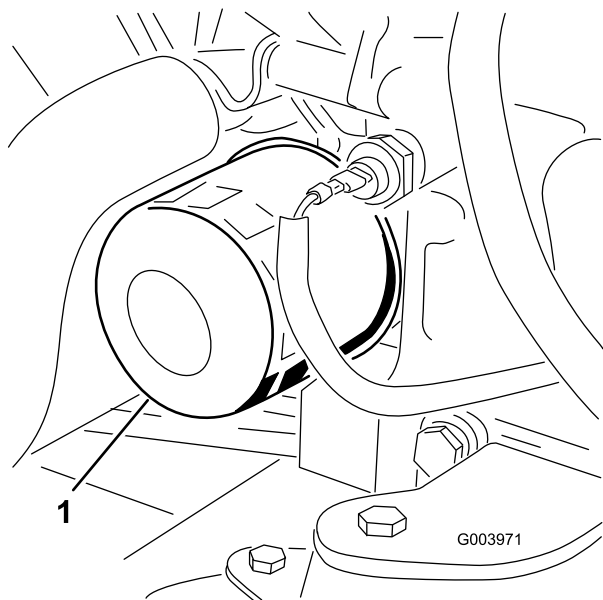
1. Verwijder de aftapplug (Figuur 63) en laat de olie in een opvangbak lopen.



Figuur 63

1. Aftapplug carterolie

- Als er geen olie meer naar buiten stroomt, plaatst u de aftapplug terug.
- Verwijder het oliefilter (Figuur 64).



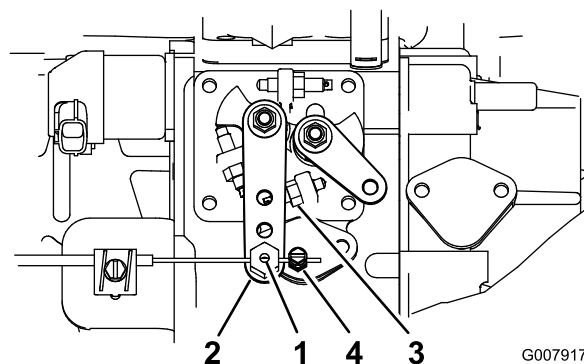
**Figuur 64**

- Oliefilter

- Smeer een dun laagje schone olie op de pakking van het nieuwe filter.
- Plaats het nieuwe filter op het filtertussenstuk. Draai het oliefilter rechtsom totdat de rubberen pakking contact maakt met het filtertussenstuk. Draai het filter vervolgens nog eens 1/2 slag.

**Belangrijk:** Draai het filter niet te vast.

- Vul het carter bij met olie; zie Motoroliepeil controleren in Gebruiksaanwijzing (bladz. 29).



**Figuur 65**

- |                                |   |
|--------------------------------|---|
| 1. Draaipunt van gaskabel      | 3. Regelschroef voor stationair toerental |
| 2. Hefboomarm van injectiepomp | 4. Klem van gaskabel                      |

- Houd hefboomarm van de injectiepomp tegen de regelschroef voor het stationair toerental (Figuur 65).
- Trek de gaskabel strak en zet de klem van de gaskabel vast.

**Opmerking:** Als de kabelklem is vastgezet, moet het draaipunt van de kabel onbelemmerd kunnen ronddraaien op de hefboomarm van de injectiepomp.

- Als de gashendel tijdens het gebruik niet in positie blijft, moet u de borgmoer waarmee de frictieregelaar op de gashendel wordt vastgezet verder aandraaien.

## De gashendel afstellen

- Zet de gashendel naar voren zodat deze ongeveer 3,2 mm van de voorkant van de sleuf in de bedieningsarm zit.
- Maak de klem van de gaskabel op de gaskabel los. Deze zit naast de hefboomarm van de injectiepomp (Figuur 65).

# Onderhoud brandstofsysteem

## ⚠ GEVAAR

In bepaalde omstandigheden zijn dieselbrandstof en brandstofdampen uiterst ontvlambaar en explosief. Brand of explosie van brandstof kan brandwonden of materiële schade veroorzaken.

- Gebruik een trechter of tuit; brandstof uitsluitend in de open lucht bij een afgezette of koude motor bijvullen. Eventueel gemorste brandstof opnemen.
- Vul de brandstoftank niet helemaal. Vul de brandstoftank tot maximaal 6 mm tot 13 mm vanaf de onderkant van de vulbuis. Dit geeft de brandstof in de tank ruimte om uit te zetten.
- Rook nooit wanneer u met brandstof bezig bent en houd de brandstof weg van open vlammen of vonken.
- Bewaar de brandstof in schone, veilige en goedgekeurde containers en zorg dat de dop op zijn plaats blijft.

## Brandstof aftappen uit de brandstoftank

Onderhoudsinterval: Om de 800 bedrijfsuren

Vóór de stalling

De tank moet worden afgetapt en gereinigd als het brandstofsysteem vervuild raakt of wanneer de machine voor langere tijd wordt gestald. Gebruik schone brandstof om de tank uit te spoelen.

## Brandstofleidingen en aansluitingen controleren

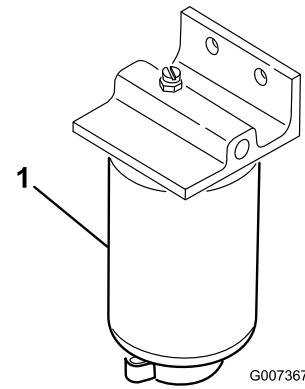
Controleer de brandstofleidingen en -verbindingen om de 400 bedrijfsuren of jaarlijks, waarbij de kortste periode moet worden aangehouden. Controleer ze op slijtage, beschadigingen of loszittende verbindingen.

## Onderhoud van de waterafscheider

Onderhoudsinterval: Om de 400 bedrijfsuren

Verwijder dagelijks water of ander vuil uit de waterafscheider (Figuur 66). Vervang de filterbus om de 400 bedrijfsuren.

1. Plaats een schone opvangbak onder het brandstoffilter.
2. Draai de aftapplug onder de filterbus los.



Figuur 66

1. Filterbus van waterafscheider

3. Reinig de omgeving van de plaats waar de filterbus wordt gemonteerd.
4. Verwijder de filterbus en reinig de plaats waar deze wordt gemonteerd.
5. Smeer schone olie op de pakking van de filterbus.
6. Monteer de filterbus met de hand totdat de pakking contact maakt en draai deze vervolgens nog een halve slag verder.
7. Draai de aftapplug onder de filterbus vast.

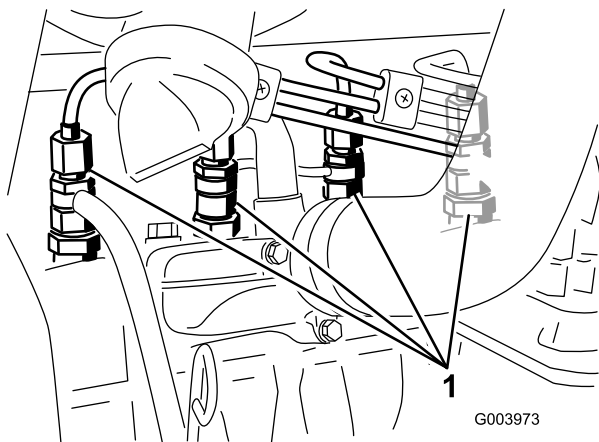
## Rooster van brandstofaan- zuigbuis

De brandstofaanzuigbuis in de brandstoftank, is voorzien van een rooster om te voorkomen dat er vuil in het brandstofsysteem komt. Verwijder de aanzuigbuis en reinig het rooster als dit nodig is.

## Brandstofinjectors ontluchten

**Opmerking:** Deze procedure mag uitsluitend worden toegepast als het brandstofsysteem is ontlucht met behulp van de normale ontluchtprocedures en de motor niet start; zie Brandstofsysteem ontluchten in Gebruiksaanwijzing (bladz. 29).

1. Draai de leidingconnector naar spuitstuk nr. 1 en de houder los (Figuur 67).



**Figuur 67**

1. Brandstofinjectors
- 
2. Draai het sleuteltje op Start en bekijk hoe de brandstof om de connector stroomt. Draai het sleuteltje op Uit wanneer u een ononderbroken straal brandstof ziet.
  3. Draai de leidingconnector goed vast.
  4. Herhaal stappen 1 tot en met 3 bij de andere mondstukken.

## Onderhoud elektrisch systeem

**Belangrijk:** Voordat u laswerkzaamheden aan de machine verricht, moet u beide accukabels loskoppelen van de accu, beide stekkers van de kabelboom losmaken van de ECM en de accupoolconnector uit de wisselstroomdynamo halen om beschadiging van het elektrische systeem te voorkomen.

## Onderhoud van de accu

### WAARSCHUWING

#### CALIFORNIË

#### Proposition 65 Waarschuwing

Accuklemmen, accupolen en dergelijke onderdelen bevatten lood en loodverbindingen. Van deze stoffen is bekend dat ze kanker en schade aan de voortplantingsorganen veroorzaken. Was altijd uw handen nadat u met deze onderdelen in aanraking bent geweest.

### ⚠ GEVAAR

Accuzuur bevat zwavelzuur; dit is een dodelijk gif dat ernstige brandwonden veroorzaakt.

- U mag accuzuur nooit inslikken en moet elk contact met huid, ogen of kleding vermijden. Draag een veiligheidsbril en rubberhandschoenen om uw ogen en handen te beschermen.
- Vul de accu alleen bij op plaatsen waar schoon water aanwezig is om indien nodig uw huid af te spoelen.

### ⚠ WAARSCHUWING

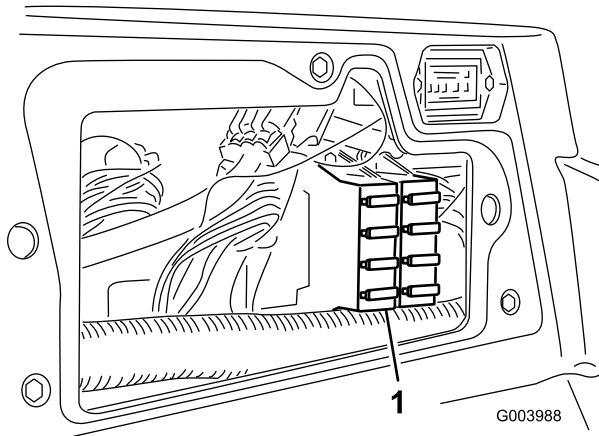
Bij het opladen produceert de accu gasen die tot ontploffing kunnen komen.

Rook nooit in de buurt van de accu en zorg ervoor dat er geen vonken of vlammen vlakbij de accu komen.

Controleer de conditie van de accu elke week of om de 50 bedrijfsuren. Zorg ervoor dat de accuklemmen en de gehele accubehuizing schoon zijn omdat een vuile accu langzaam stroom afgeeft. Om de accu te reinigen, moet u de hele accubak wassen met een oplossing van natriumbicarbonaat en water. Omspoelen met schoon water.

# Zekeringen

Er zijn 8 zekeringen in het elektrische systeem. De zekeringhouder (Figuur 68) bevindt zich achter het inspectieluik op de bedieningsarm.



Figuur 68

1. Zekeringhouder

ACCESSORY FUSE BLOCK (OPTIONAL)	POWER POINT	ECM LOGIC POWER
	10A	2A
	HEADLIGHTS 10A	ECM OUTPUT POWER C 10A
	MAIN POWER 10A	ECM OUTPUT POWER B 10A
	STARTER 15A	ECM OUTPUT POWER A 10A

Figuur 69

# Onderhoud aandrijfsysteem

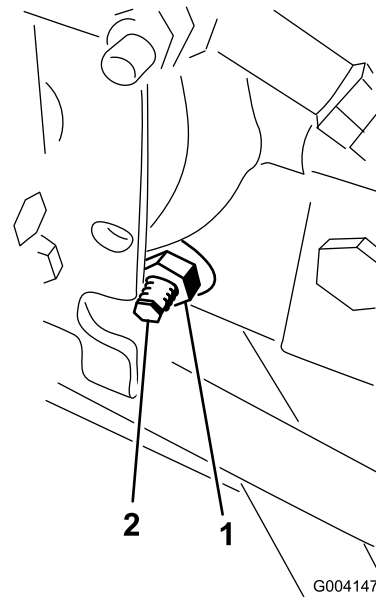
## De tractieaandrijving afstellen voor de neutraalstand

De machine mag niet kruipen als het tractiepedaal niet is ingetrapt. Als de machine kruipt, moet u de tractieaandrijving als volgt afstellen:

1. Parkeer de machine op een horizontaal oppervlak, zet de motor af en laat de maaidekken neer op de grond.
2. Krik de voorkant van de machine op tot de voorbanden vrijkomen van de vloer van de werkplaats. Zorg ervoor dat de machine steunt op de rustpunten van de krik om te voorkomen dat de machine per ongeluk valt.

**Opmerking:** Bij modellen met vierwielaandrijving moeten ook de achterwielen vrijkomen van de vloer

3. Draai de borgmoer op de afstelnok van de tractie, rechts van de hydrostaat, los (Figuur 70).



Figuur 70

1. Borgmoer
2. Afstelnok van de tractie

### ⚠ WAARSCHUWING

De motor moet lopen zodat een laatste afstelling van de afstelnok van de tractie kan worden uitgevoerd. Dit kan lichamelijk letsel veroorzaken.

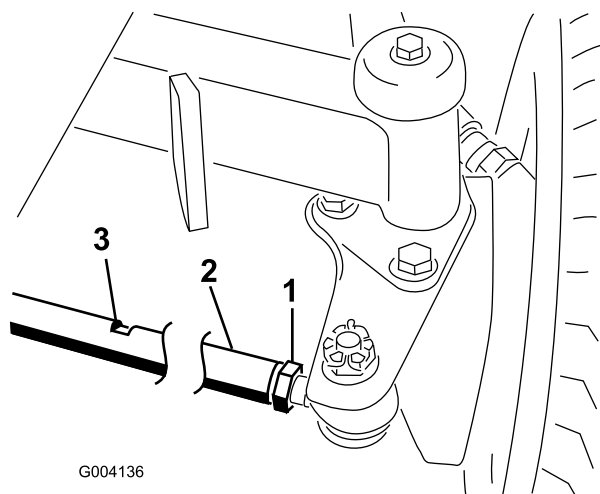
Houd gezicht, handen, voeten en andere lichaamsdelen uit de buurt van de geluiddemper, andere hete delen van de motor en draaiende onderdelen.

4. Start de motor en draai de zeszijdige moer van de afstelnok in beide richtingen totdat de wielen ophouden met draaien.
5. Draai de borgmoer vast om de afstelling te borgen.
6. Zet de motor af. Haal de kriksteunen weg en laat de machine neer op de grond.
7. Maak een proefrit met de machine om er zeker van te zijn dat deze niet kruipt.

## Toespoor achterwielen afstellen

1. Draai het stuurwiel zodanig dat de achterwielen recht naar voren wijzen.
2. Draai de contraoeren aan de uiteinden van de trommel van de tractiestang los (Figuur 71).

**Opmerking:** Het uiteinde van de trekstang met de groef op de buitenkant heeft een linkse draad.



Figuur 71

- |              |                 |
|--------------|-----------------|
| 1. Contraoer | 3. Sleutelsleuf |
| 2. Trekstang |                 |

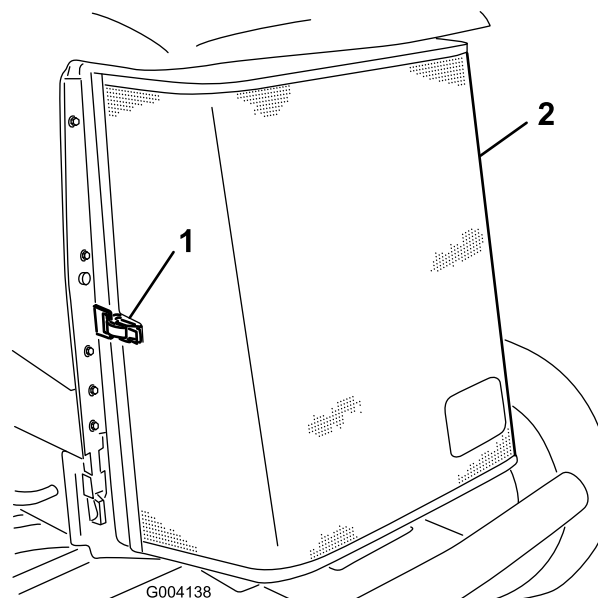
3. Draai de trekstang. Gebruik hiervoor de sleutelsleuf
4. Meet de afstand bij de voorkant en achterkant van de achterwielen ter hoogte van de as. De afstand aan de voorkant van de achterwielen moet 6 mm kleiner zijn dan die aan de achterkant van de wielen.
5. Herhaal deze procedure als dit nodig is.

## Onderhoud koelsysteem

### Vuil verwijderen uit het koelsysteem

Verwijder elke dag het vuil van het scherm, de oliekoelers en de radiator. Vaker reinigen bij gebruik in vuile omstandigheden.

1. Zet de motor af en haal het sleuteltje uit het contact.
2. Verwijder grondig al het vuil dat zich rond het motorgedeelte bevindt.
3. Maak de sluiting los en draai het achterscherm open (Figuur 72).



Figuur 72

- |                              |                 |
|------------------------------|-----------------|
| 1. Sluiting van achterscherm | 2. Achterscherm |
|------------------------------|-----------------|

4. Reinig het scherm grondig met perslucht.
5. Draai de vergrendelingen naar binnen om de oliekoeler los te maken (Figuur 73).

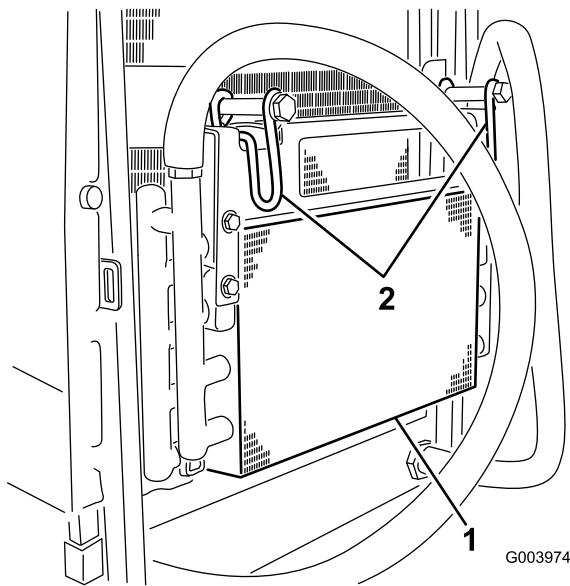
# Onderhouden remmen

## De serviceremmen afstellen

Stel de serviceremmen af als de rempedalen meer dan 2,5 cm speling hebben of als de remmen niet naar behoren functioneren. Met speling wordt de afstand bedoeld die het rempedaal wordt ingetrapt voordat er remweerstand wordt gevoeld.

**Opmerking:** Gebruik de speling van de wielmotor om de trommels heen en weer te bewegen om te controleren of deze voor en na het afstellen vrij kunnen bewegen.

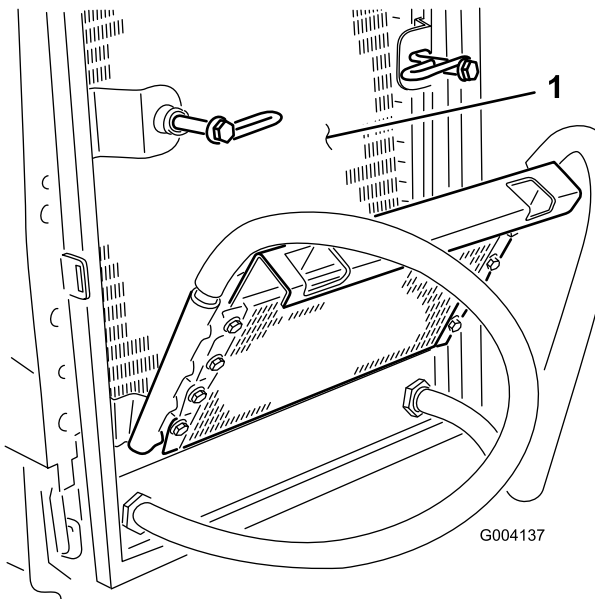
1. Om de speling op de rempedalen te verkleinen, draait u de remmen vast. Draai hiervoor de voorste moer op het draadeinde van de remkabel los (Figuur 75).



**Figuur 73**

1. Oliekoeler
2. Vergrendelingen van oliekoeler

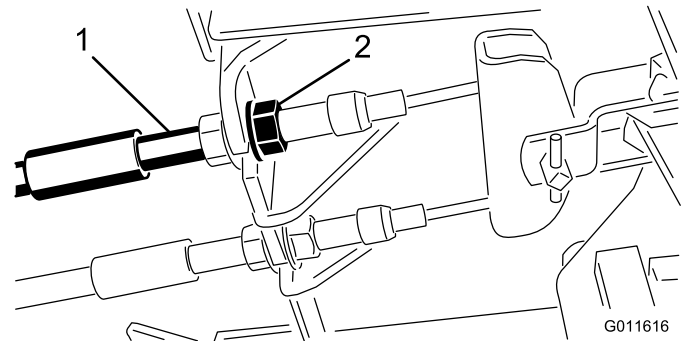
6. Reinig beide zijden van de oliekoeler en de radiator grondig (Figuur 74) met perslucht.



**Figuur 74**

1. Radiateur

7. Kantel de oliekoeler weer in de juiste stand en zet de vergrendelingen vast.
8. Sluit het scherm en maak de sluiting vast.



**Figuur 75**

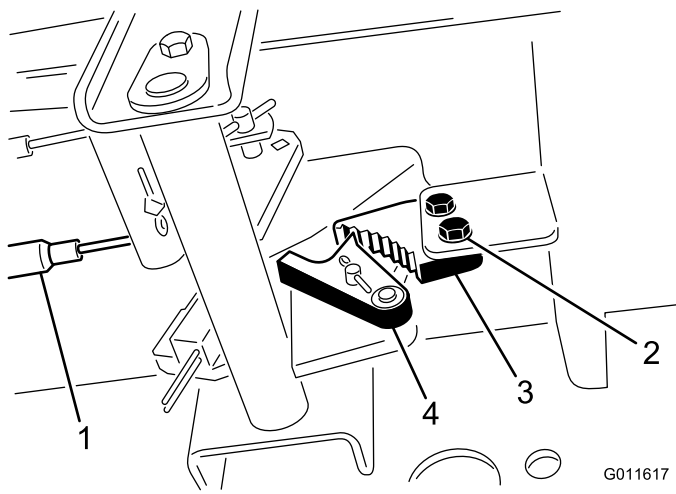
1. Remkabels
2. Moeren voorzijde

2. Draai vervolgens de achterste moer vast om de kabel naar achteren te halen totdat de rempedalen 1,27 tot 1,9 cm speling hebben voordat het wiel blokkeert.
3. Draai de voorste moeren aan en controleer of beide kabels de remmen gelijktijdig in werking stellen.

## Parkeerrem afstellen

Als de parkeerrem niet werkt, moet de rempal worden afgesteld.

1. Draai de 2 schroeven los waarmee de pal van de parkeerrem is bevestigd aan het frame (Figuur 76).



**Figuur 76**

- |                  |                       |
|------------------|-----------------------|
| 1. Remkabels     | 3. Pal van parkeerrem |
| 2. Schroeven (2) | 4. Remvergrendeling   |

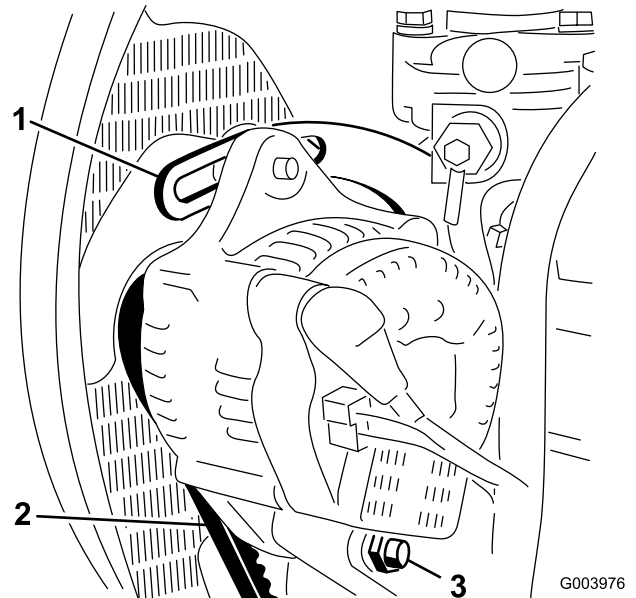
2. Trap het pedaal van de parkeerrem naar voren totdat de remvergrendeling de rempal geheel vastgrijpt (Figuur 76).
3. Draai de 2 schroeven vast om de afstelling te borgen.
4. Trap op het rempedaal om de parkeerrem vrij te zetten.
5. Controleer de afstelling en stel nogmaals af indien dit nodig is.

## Onderhoud riemen

De conditie en de spanning van de riem van de wisselstroomdynamo moeten na de eerste gebruiksday worden gecontroleerd en vervolgens om de 100 bedrijfsuren.

### Riem van wisselstroomdynamo spannen

1. Open de motorkap.
2. Controleer de spanning van de riem door deze (Figuur 77) midden tussen poelies van de wisselstroomdynamo en de krukas in te drukken met een kracht van 10 kg.



**Figuur 77**

- |                                |              |
|--------------------------------|--------------|
| 1. Beugel                      | 3. Ankerbout |
| 2. Riem van wisselstroomdynamo |              |

De riem moet een speling van 11 mm hebben. Als de speling niet correct is, gaat u verder met stap 3. Indien de speling correct is, gaat u verder met uw werkzaamheden.

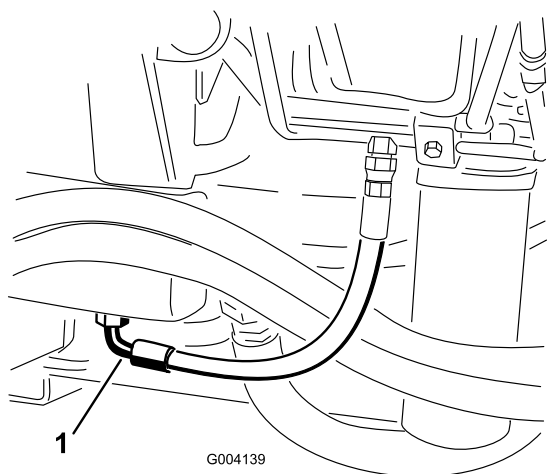
3. Draai de bout los waarmee de beugel is bevestigd aan de motor (Figuur 77), alsmede de bout waarmee de wisselstroomdynamo is bevestigd aan de beugel en de ankerbout.
4. Plaats een rolkoevoet tussen de wisselstroomdynamo en de motor en wrik de wisselstroomdynamo los.
5. Als de juiste spanning is verkregen, draait u de wisselstroomdynamo, de beugel en de ankerbouten vast om de afstelling te borgen.

# Onderhoud hydraulisch systeem

## Hydraulische vloeistof verversen

Ververs de hydraulische vloeistof in normale omstandigheden om de 800 bedrijfsuren. Als de vloeistof verontreinigd raakt, moet u contact opnemen met uw plaatselijke Toro-dealer omdat het systeem dient te worden schoongespoeld. Verontreinigde hydraulische vloeistof ziet er in vergelijking met schone vloeistof melkachtig of zwart uit.

1. Zet de motor af en open de motorkap.
2. Plaats een grote opvangbak onder de nippel aan de onderzijde van het hydraulische reservoir (Figuur 78).



**Figuur 78**

1. Slang

3. Maak de slang los van de onderkant van de nippel en laat de hydraulische vloeistof in de opvangbak lopen.
4. Monteer de slang als er geen hydraulische vloeistof meer naar buiten komt.
5. Vul het reservoir met ongeveer 30 liter hydraulische vloeistof; zie Hydraulische vloeistof controleren in Gebruiksaanwijzing (bladz. 29).

**Belangrijk:** Gebruik uitsluitend de voorgeschreven typen hydraulische vloeistof. Andere vloeistoffen kunnen schade aan het systeem veroorzaken.

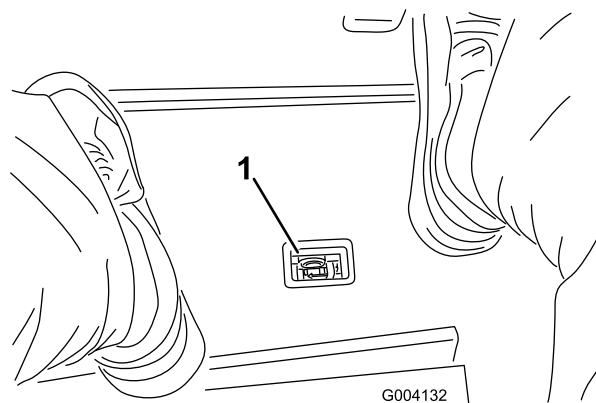
6. Plaats de dop weer op het reservoir.
7. Start de motor en gebruik alle hydraulische bedieningsorganen om de hydraulische vloeistof door het hele systeem te verspreiden. Controleer ook op lekkages.
8. Zet de motor af.

9. Controleer het peil van de hydraulische vloeistof en vul voldoende vloeistof bij totdat het peil de Vol-markering op de peilstok bereikt.

**Belangrijk:** Vul niet teveel vloeistof bij.

## Hydraulische filters vervangen

Het hydraulische systeem is voorzien van een onderhoudsintervalindicator (Figuur 79). Laat de motor lopen op bedrijfstemperatuur en kijk op de indicator. Deze moet in de groene zone staan. Als de indicator in de rode zone staat, moeten de hydraulische filters worden vervangen.

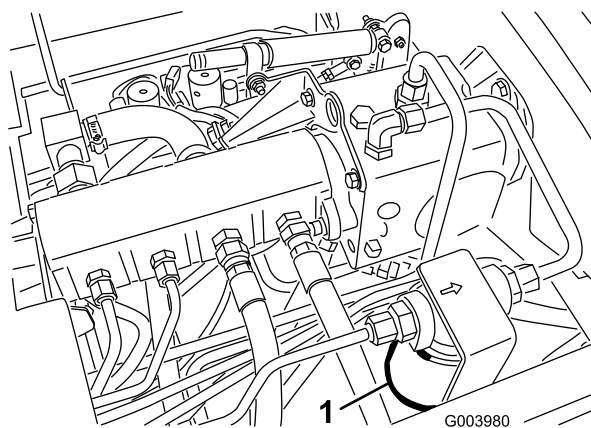


**Figuur 79**

1. Indicator Verstopping in hydraulische filter

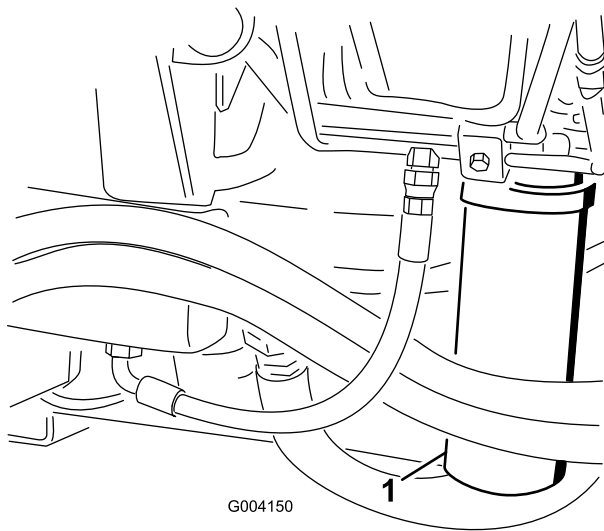
**Belangrijk:** Als andere filters worden gebruikt, kan de garantie van bepaalde onderdelen komen te vervallen.

1. Plaats de machine op een horizontaal oppervlak, laat de maaidekken neer, zet de motor af, stel de parkeerrem in werking en verwijder het sleuteltje uit het contact.
2. Reinig de omgeving van de plaats waar het filter wordt gemonteerd, en plaats een opvangbak onder het filter (Figuur 80) en (Figuur 81).



**Figuur 80**

1. Hydraulische filter



**Figuur 81**

1. Hydraulische filter

3. Verwijder het filter.
4. Smeer hydraulische vloeistof op de pakking van het nieuwe filter.
5. Zorg ervoor dat de plaats waar het filter wordt bevestigd, schoon is.
6. Monteer het filter met de hand totdat de pakking contact maakt en draai deze vervolgens nog een halve slag verder.
7. Herhaal deze procedure bij het andere filter.
8. Start de motor en laat deze ongeveer 2 minuten lopen om lucht uit het systeem te verwijderen.
9. Zet de motor af en controleer op olie lekkages.

## Hydraulische slangen en leidingen controleren

Controleer dagelijks de hydraulische leidingen en slangen op lekkages, kinken, loszittende steunen, slijtage, loszittende aansluitingen, slijtage door weersinvloeden en de inwerking van chemicaliën. Voer alle noodzakelijke reparaties uit voordat u de machine weer in gebruik neemt.

## ⚠ WAARSCHUWING

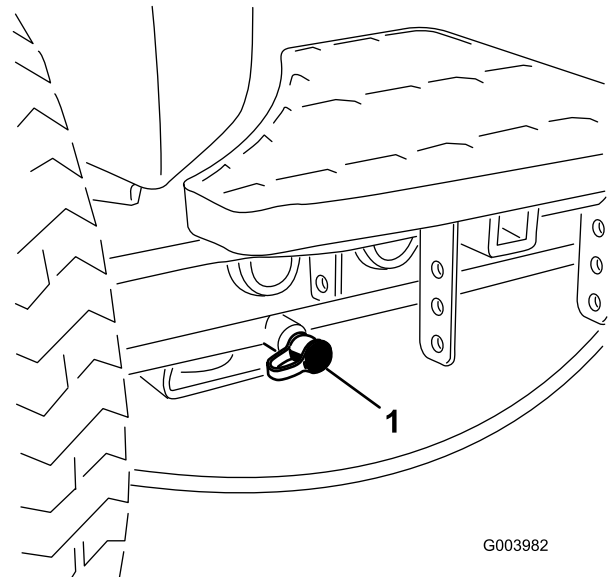
Hydraulische vloeistof die onder druk ontsnapt, kan door de huid heen dringen en letsel veroorzaken.

- Controleer of alle hydraulische slangen en leidingen in goede staat verkeren en alle hydraulische aansluitingen en verbindingstukken stevig vastzitten voordat u druk zet op het hydraulische systeem.
- Houd lichaam en handen uit de buurt van kleine lekgaten of spuitmonden waaruit onder hoge druk hydraulische vloeistof ontsnapt.
- U kunt lekken in het hydraulische systeem opsporen met behulp van karton of papier.
- Hef alle druk in het hydraulische systeem op veilige wijze op, voordat u werkzaamheden gaat verrichten aan het hydraulische systeem.
- Waarschuw onmiddellijk een arts als er hydraulische vloeistof is geïnjecteerd in de huid.

## Testpoorten van het hydraulische systeem

De testpoorten van het hydraulische systeem worden gebruikt om de druk in de hydraulische circuits te testen. Neem contact op met uw plaatselijke Toro-dealer als u hulp nodig heeft.

Gebruik de testpoorten op de voorste hydraulische buizen (Figuur 82) om problemen met het circuit van de tractie te verhelpen.



**Figuur 82**

1. Testpoort voor circuit van tractie

Gebruik de testpoorten op het verdeelstuk voor het maaien (Figuur 83) om problemen met het circuit voor het maaien te verhelpen.

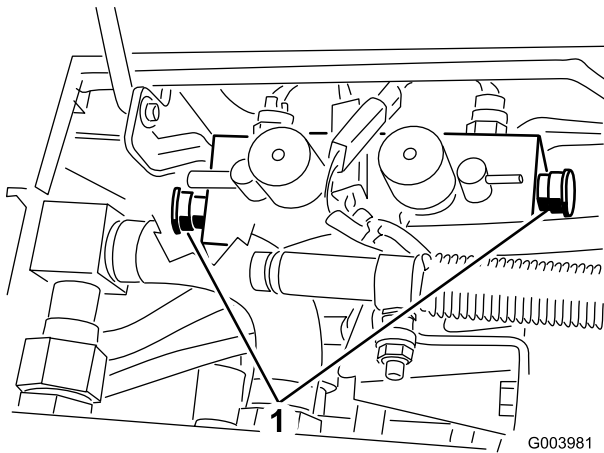
# Onderhoud van maaidek

## Maaidekken wetten

### ⚠ WAARSCHUWING

Contact met de messenkooien of andere bewegende onderdelen kan lichamelijk letsel veroorzaken.

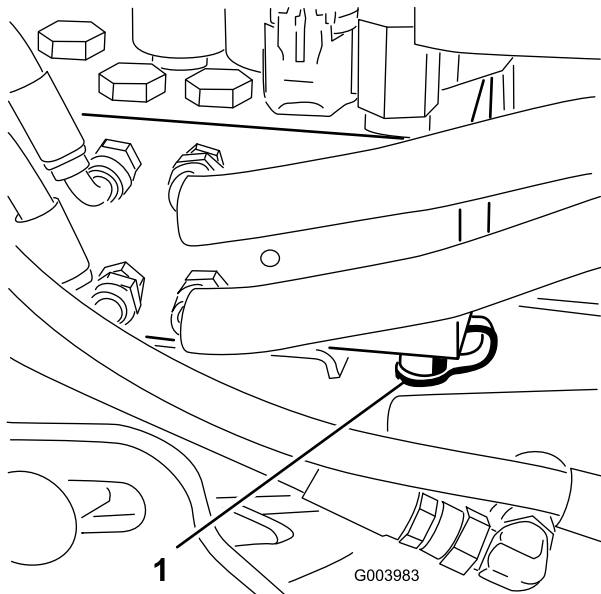
- Houd vingers, handen of kleding uit de buurt van de messenkooien of andere bewegende onderdelen.
- Probeer de messenkooien nooit met uw handen of voeten te draaien of aan te raken terwijl de motor draait.



**Figuur 83**

1. Testpoorten voor het circuit voor het maaien (2)

Gebruik de testpoorten op het verdeelstuk voor de lift (Figuur 84) om problemen met het circuit van de lift te verhelpen.



**Figuur 84**

1. Testpoort voor circuit van de lift

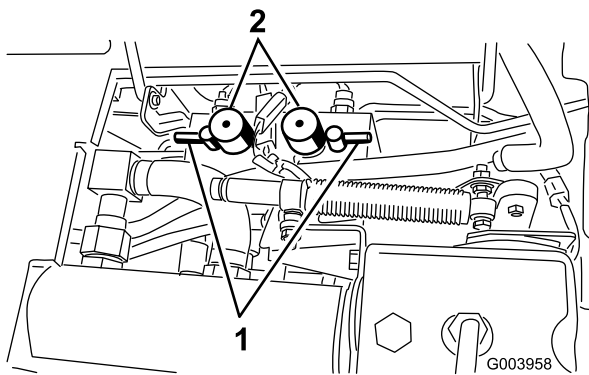
**Opmerking:** Tijdens het wetten zijn de voormaaidekken en de achterste maaidekken tegelijk in werking.

1. Plaats de machine op een horizontaal oppervlak, laat de maaidekken neer, zet de motor af, stel de parkeerrem in werking en zet de activerings-/blokkeringsknop op Blokkeren.
2. Ontgrendel de stoel en til deze omhoog zodat u bij de bedieningsorganen kunt komen.
3. Stel het contact tussen de messenkooi en de snijplaat af en zorg ervoor dat dit geschikt is voor het wetten bij alle maaidekken; zie de *Gebruikershandleiding* van het maaidek.
4. Start de motor en laat deze op een laag stationair toerental lopen.

### ⚠ GEVAAR

Wanneer u het toerental van de motor tijdens het wetten verandert, kunnen de messenkooien tot stilstand komen.

- Verander nooit het motortoerental tijdens het wetten.
  - Wet de messenkooien uitsluitend als de motor stationair loopt.
5. Zet beide knoppen van de toerentalregeling van de messenkooien op stand 1 (Figuur 85).



**Figuur 85**

- |               |  |
|---------------|--|
| 1. Wethendels | 2. Knoppen voor de toerentalregeling van de messenkooien |
|---------------|--|

**Opmerking:** Aanvullende instructies en procedures met betrekking tot wetten kunt u vinden in de handleiding Slijpen van TORO-maaimachine met messenkooien en roterende messen, documentnr. 80-300SL.

**Opmerking:** Voor een betere snijrand moet u de voorkant van de snijplaat bijvijlen als u klaar bent met wetten. Hiermee verwijdert u bramen of ruwe randen die kunnen zijn ontstaan op de snijrand.

6. Kies met de voorste, achterste of beide wethendels de messenkooien die moeten worden gewet (Figuur 85).

### **⚠ GEVAAR**

**Om lichamelijk letsel te voorkomen, dient u buiten het bereik van de maaidekken te zijn voordat u verdere werkzaamheden uitvoert.**

7. Zet de maai-/hefhandel in de Maaistand en zet de activerings-/blokkeringsschakelaar op Blokkeren. Zet de maai-/hefhandel naar voren om te beginnen met wetten.
8. Breng de wet-pasta aan met de borstel met de lange steel. Gebruik nooit een borstel met een korte steel.
9. Als de messenkooien blijven vastzitten of instabiel worden tijdens het wetten, moet u het toerental van de messenkooien verhogen totdat de snelheid stabiliseert. Zet daarna het toerental weer op stand 1 of de gewenste snelheid.
10. Als u de maaidekken tijdens het wetten wilt afstellen, schakelt u de messenkooien uit door de maai-/hefhandel naar achteren te bewegen; zet de activerings-/blokkeringsschakelaar op Blokkeren en zet de motor af. Na de afstelling herhaalt u stappen 5 tot en met 9.
11. Herhaal deze procedure bij alle maaidekken die u wilt wetten.
12. Als u klaar bent met wetten, moet u de wethendels in de Maaistand zetten, de stoel laten zakken en alle wetpasta van de maaidekken wassen. Stel indien nodig het contact tussen de messenkooi en de snijplaat af. Zet de toerentalregeling van de messenkooien in de gewenste maaistand.

**Belangrijk:** Als de wetschakelaar na het wetten niet in de UIT-stand worden gezet, zullen de maaidekken niet omhoog komen of naar behoren werken.

# Stalling

## De tractie-eenheid gebruiksklaar maken

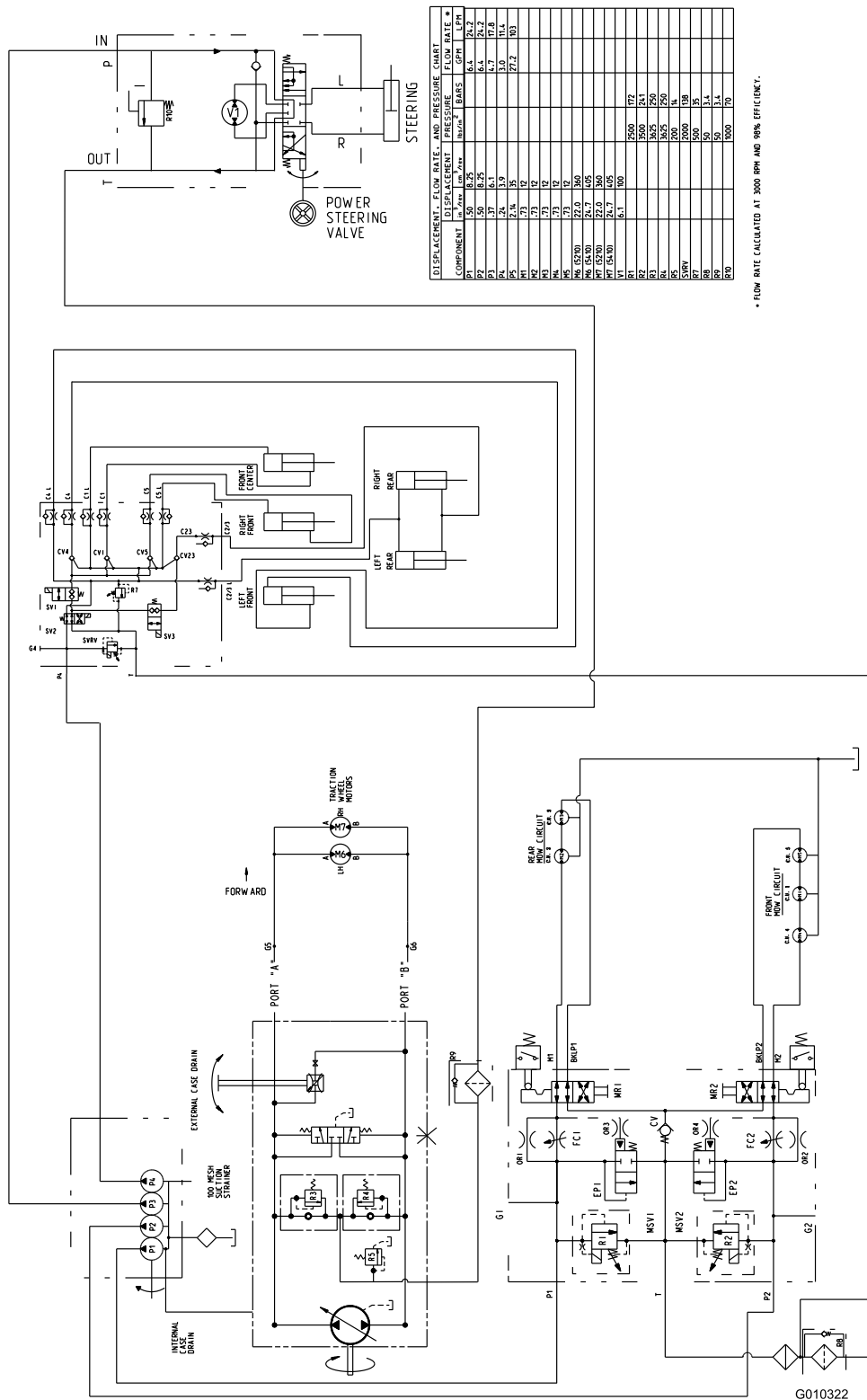
1. Reinig de tractie-eenheid, de maaidekken en de motor grondig.
2. Controleer de bandenspanning. Breng alle banden op een spanning van 83 tot 103 kPa (12 tot 15 psi).
3. Controleer of alle bevestigingen vastzitten; zet ze vast indien nodig.
4. Smeer alle smeer- en draaipunten. Neem overtollig vet op.
5. Plaatsen waar de lak is bekrast, beschadigd of geroest, moeten licht geschuurd en bijgewerkt worden. Eventuele deuken in de metalen carrosserie uitdeuken.
6. Verricht de volgende onderhoudswerkzaamheden aan de accu en de kabels:
  - A. Haal de accuklemmen los van de accupolen.
  - B. Reinig de accu, de klemmen en de polen met behulp van een staalborstel en een oplossing van zuiveringszout (natriumbicarbonaat).
  - C. Smeer een dun laagje Grafo 112X-vet (Toro onderdeelnr. 505-47) of vaseline op de kabelklemmen en de accupolen om corrosie te voorkomen.
  - D. Laad de accu om de 60 dagen 24 uur lang op om loodsulfatie van de accu te voorkomen.

10. Plak de luchtfilterinlaat en de uitlaat af met weerbestendige tape.
11. Controleer de antivriesbescherming en vul zoveel bij als nodig is met het oog op de plaatselijk te verwachten minimumtemperatuur.

## De motor gebruiksklaar maken

1. Tap de motorolie af uit het carter en plaats de aftapplug weer terug.
2. Verwijder het oliefilter en gooi het weg. Plaats een nieuw oliefilter.
3. Vul het oliecarter met de aangegeven hoeveelheid motorolie.
4. Start de motor en laat deze ongeveer twee minuten stationair lopen.
5. Zet de motor af.
6. Tap alle brandstof goed af uit de brandstoftank, de brandstofleidingen en het brandstoffilter/waterafscheider.
7. Spoel de brandstoftank om met verse, schone dieselbrandstof.
8. Zet alle onderdelen van het brandstofsysteem weer goed vast.
9. Zorg ervoor dat het luchtfilter grondig worden gereinigd en een onderhoudsbeurt krijgt.



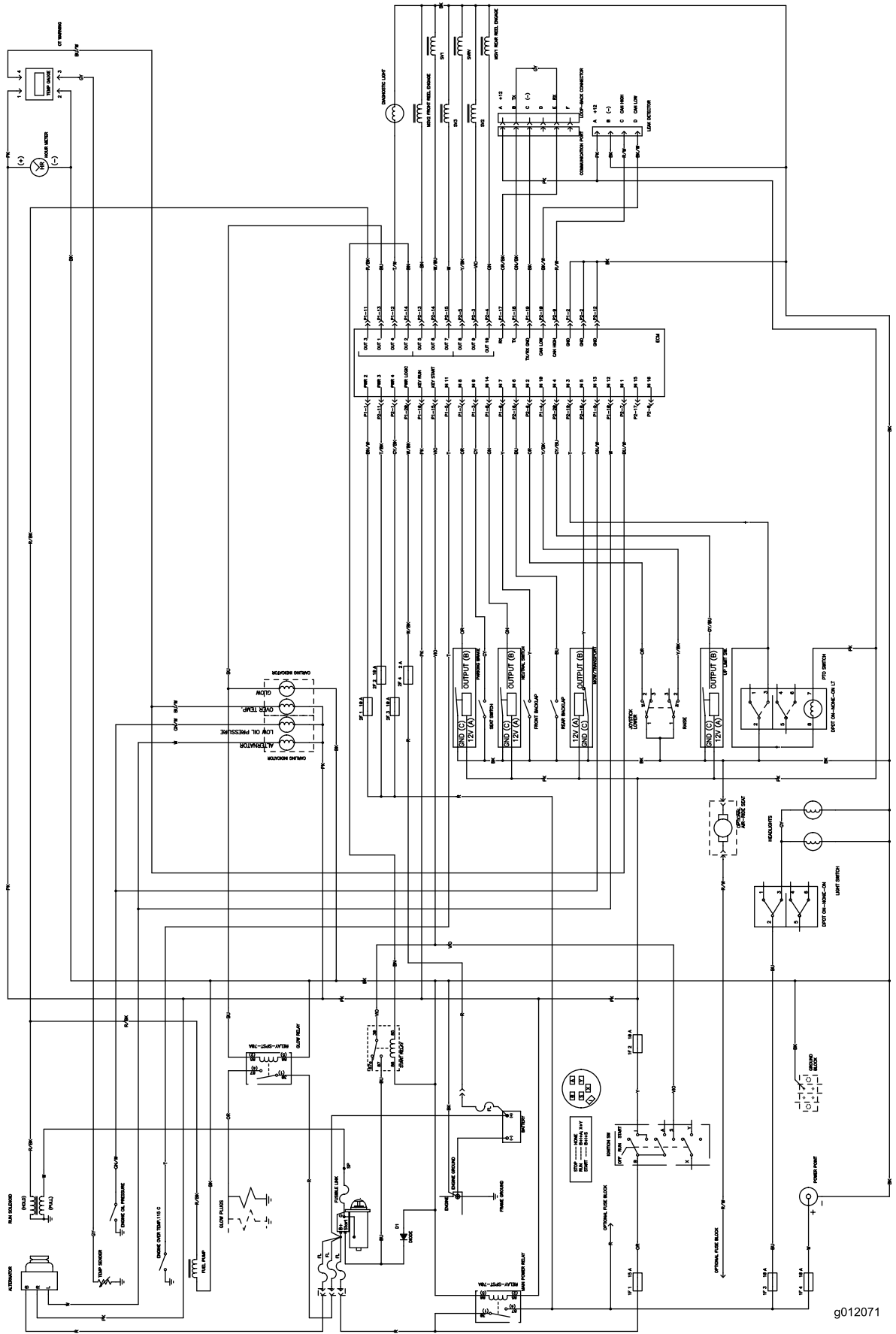


COMPONENT	DISPLACEMENT		FLOW RATE	
	cm <sup>3</sup> /rev	in <sup>3</sup> /rev	liters/min	gpm
P1	150	9.24	150	40.1
P2	150	9.24	150	40.1
P3	137	8.41	137	35.8
P4	137	8.41	137	35.8
P5	137	8.41	137	35.8
P6	137	8.41	137	35.8
P7	137	8.41	137	35.8
P8	137	8.41	137	35.8
P9	137	8.41	137	35.8
P10	137	8.41	137	35.8
P11	137	8.41	137	35.8
P12	137	8.41	137	35.8
P13	137	8.41	137	35.8
P14	137	8.41	137	35.8
P15	137	8.41	137	35.8
P16	137	8.41	137	35.8
P17	137	8.41	137	35.8
P18	137	8.41	137	35.8
P19	137	8.41	137	35.8
P20	137	8.41	137	35.8
P21	137	8.41	137	35.8
P22	137	8.41	137	35.8
P23	137	8.41	137	35.8
P24	137	8.41	137	35.8
P25	137	8.41	137	35.8
P26	137	8.41	137	35.8
P27	137	8.41	137	35.8
P28	137	8.41	137	35.8
P29	137	8.41	137	35.8
P30	137	8.41	137	35.8
P31	137	8.41	137	35.8
P32	137	8.41	137	35.8
P33	137	8.41	137	35.8
P34	137	8.41	137	35.8
P35	137	8.41	137	35.8
P36	137	8.41	137	35.8
P37	137	8.41	137	35.8
P38	137	8.41	137	35.8
P39	137	8.41	137	35.8
P40	137	8.41	137	35.8
P41	137	8.41	137	35.8
P42	137	8.41	137	35.8
P43	137	8.41	137	35.8
P44	137	8.41	137	35.8
P45	137	8.41	137	35.8
P46	137	8.41	137	35.8
P47	137	8.41	137	35.8
P48	137	8.41	137	35.8
P49	137	8.41	137	35.8
P50	137	8.41	137	35.8
P51	137	8.41	137	35.8
P52	137	8.41	137	35.8
P53	137	8.41	137	35.8
P54	137	8.41	137	35.8
P55	137	8.41	137	35.8
P56	137	8.41	137	35.8
P57	137	8.41	137	35.8
P58	137	8.41	137	35.8
P59	137	8.41	137	35.8
P60	137	8.41	137	35.8
P61	137	8.41	137	35.8
P62	137	8.41	137	35.8
P63	137	8.41	137	35.8
P64	137	8.41	137	35.8
P65	137	8.41	137	35.8
P66	137	8.41	137	35.8
P67	137	8.41	137	35.8
P68	137	8.41	137	35.8
P69	137	8.41	137	35.8
P70	137	8.41	137	35.8
P71	137	8.41	137	35.8
P72	137	8.41	137	35.8
P73	137	8.41	137	35.8
P74	137	8.41	137	35.8
P75	137	8.41	137	35.8

\* FLOW RATE CALCULATED AT 3000 RPM AND 90% EFFICIENCY.

Hydraulisch schema, model 5510 en 5610 (Rev. A)

G010322



Elektrisch schema (Rev. -)

g012071

# Opmerkingen:

# Opmerkingen:



# De garantie totaaldekking van Toro

## Beperkte garantie

### Gedekte voorwaarden en producten

De Toro Company en de hieraan gelieerde onderneming, Toro Warranty Company, bieden krachtens een overeenkomst tussen beide ondernemingen gezamenlijk de garantie dat uw Toro-product (hierna: het 'product') gedurende twee jaar of 1500 bedrijfsuren\* vrij van materiaalgebreken of fabricagefouten is, met dien verstande dat hierbij de kortste periode moet worden aangehouden. Deze garantie geldt voor alle producten met uitzondering van beluchters (zie de afzonderlijke garantieverklaringen voor deze producten). In een geval waarin de garantie van toepassing is, zullen wij het product kosteloos repareren en ook niet de kosten van diagnose, arbeid, onderdelen en transport in rekening brengen. De garantie gaat in op de datum waarop het product is geleverd aan de oorspronkelijke koper. \* Producten uitgerust met een urenmeter.

### Aanwijzingen voor aanvraag van garantieservice

U dient contact op te nemen met de distributeur of erkende dealer bij wie u het product heeft gekocht, zodra u denkt dat er sprake is van een geval waarop de garantie van toepassing is. Als het u moeite kost een distributeur of erkende dealer te vinden of vragen hebt over rechten of plichten met betrekking tot de garantie, kunt u contact met ons opnemen op:

Toro Commercial Products Service Department  
Toro Warranty Company  
8111 Lyndale Avenue South  
Bloomington, MN 55420-1196, VS  
  
+1-952-888-8801 of +1-800-952-2740  
E-mail: commercial.warranty@toro.com

### Plichten van de eigenaar

Als eigenaar van het Product bent u verantwoordelijk voor de vereiste onderhouds- en afstelwerkzaamheden die worden vermeld in de *Gebruikershandleiding*. Indien u nalaat de vereiste onderhouds- en afstelwerkzaamheden uit te voeren, kan dit aanleiding zijn een aanspraak op garantie af te wijzen.

### Zaken en gevallen die niet onder de garantie vallen

Niet alle stringen of defecten van het product die plaatsvinden tijdens de garantieperiode zijn materiaalgebreken of fabricagefouten. Buiten deze garantie vallen:

- Defecten als gevolg van het gebruik van andere dan originele Toro-onderdelen, of als gevolg van de montage en gebruik van additionele, gewijzigde of niet van Toro afkomstige accessoires en producten. De fabrikant van deze artikelen kan een afzonderlijke garantie verstrekken.
- Defecten als gevolg van nalatigheid om aanbevolen onderhouds en/of afstelwerkzaamheden te verrichten. Als u uw Toro-product niet goed onderhoudt volgens de lijst met aanbevolen onderhoudswerkzaamheden in de *Gebruikershandleiding* kan dit ertoe leiden dat garantieclaims worden afgewezen.
- Defecten als gevolg van verkeerd, achteloos of roekeloos gebruik van het Product.
- Onderdelen die onderhevig zijn aan slijtage door gebruik, tenzij deze gebreken vertonen. Voorbeelden van onderdelen die slijten of worden verbruikt tijdens een normaal gebruik van het product zijn onder meer, maar niet uitsluitend: remblokken en remvoeringen, koppelingsvoeringen, maaimessen, messenkooien, rollen en lagers (verzegeld of smeerbaar), snijplaten, bougies, zwenkwielen en zwenkwielaggers, banden, filters, drijfriemen en sommige onderdelen van spuitmachines zoals membranen, spuitdoppen, afsluitkleppen en dergelijke.
- Defecten veroorzaakt door externe invloeden. Externe invloeden zijn onder meer, maar niet uitsluitend: weersomstandigheden, wijze van opslag, verontreiniging, gebruik van niet-goedgekeurde brandstoffen, koelvloeistoffen, smeermiddelen, additieven, meststoffen, water, chemicaliën en dergelijke.
- Storingen of gebrekkige prestaties die het gevolg zijn van het gebruik van brandstoffen (bv. benzine, diesel of biodiesel) die niet voldoen aan hun respectievelijke industriestandaarden.

### Andere landen dan de Verenigde Staten en Canada

Kopers van Toro-producten die zijn geëxporteerd uit de Verenigde Staten of Canada, moeten contact opnemen met hun Toro Distributeur (Dealer) voor de garantiebepaling die in hun land, provincie of staat van toepassing zijn. Als u om een of andere reden ontevreden bent over de service van uw verdeler of moeilijk informatie over de garantie kunt krijgen, verzoeken wij u contact op te nemen met de Toro-importeur.

- Normale geluidssterkte, trillingen, slijtage en achteruitgang.
- Normale slijtage omvat onder meer, maar niet uitsluitend: schade aan stoelen als gevolg van slijtage of afschuring, afgebladderde verfloppervlakken, beschadigde stickers en krassen op ruiten.

### Onderdelen

Garantie wordt verleend op onderdelen die moeten worden vervangen in het kader van het vereiste onderhoud, gedurende de garantieperiode tot hun geplande vervanging. Een onderdeel dat uit hoofde van de garantie is vervangen, komt voor de duur van de oorspronkelijke productgarantie in aanmerking voor de garantie en wordt eigendom van Toro. Toro neemt de uiteindelijke beslissing of een onderdeel of een groep van onderdelen wordt gerepareerd of vervangen. Toro mag voor garantiereparaties in de fabriek gereviseerde onderdelen gebruiken.

### Garantie semitractieaccu en lithiumionaccu:

Semitractieaccu's en lithiumionaccu's hebben een specifiek totaal aantal kilowatturen die zij tijdens hun levensduur kunnen leveren. De gebruikte technieken voor het bedienen, opladen en onderhouden van de accu kan leiden tot een langere of kortere levensduur van de accu. Als de accu's in dit product worden gebruikt, zal hun bruikbaarheid tussen de oplaadintervallen langzaam verminderen totdat zij volledig uitgeput zijn. Vervanging van een accu die is uitgeput als gevolg van normaal gebruik, is de verantwoordelijkheid van de eigenaar van het product. Een accu moet soms tijdens de normale garantieperiode op kosten van de eigenaar worden vervangen. Opmerking: (Alleen lithiumionaccu): Een lithiumionaccu heeft een gedeeltelijke proratarantie die loopt van jaar 3 tot jaar 5 en gebaseerd is op de tijd die de accu al dienst heeft gedaan en de gebruikte kilowatturen. Raadpleeg de *Gebruikershandleiding* voor meer informatie.

### Onderhoud is ten koste van de eigenaar

Opvoeren van de motor, smeren, reinigen en waxen, het vervangen van filters, koelvloeistof en het uitvoeren van aanbevolen onderhoudswerkzaamheden behoren tot de gebruikelijke werkzaamheden die nodig zijn voor Toro-producten en die voor rekening van de eigenaar zijn.

### Algemene voorwaarden

Op grond van deze garanties mogen reparaties uitsluitend worden uitgevoerd door een erkende Toro-dealer.

**The Toro Company en de Toro Warranty Company zijn niet aansprakelijk voor indirecte of bijkomende schade of gevolgschade in samenhang met het gebruik van de Toro-producten die onder deze garantie vallen, inclusief de kosten of uitgaven voor de levering van vervangen materiaal of diensten gedurende een redelijke periode van onbruikbaarheid of buitengebruikstelling tijdens de uitvoering van reparatiewerkzaamheden op grond van deze garantie. Met uitzondering van de emissiegarantie waarnaar hieronder, indien van toepassing, wordt verwezen, bestaat er geen andere expliciete garantie. Alle impliciete garanties van verkoopbaarheid of geschiktheid voor gebruik zijn beperkt tot de duur van deze expliciete garantie.**

Sommige staten laten geen uitsluiting van incidentele of voortvloeiende schade toe, noch beperkingen van de duur van geïmpliceerde garanties. De bovenstaande uitsluitingen en beperkingen zijn daarom mogelijk niet op u van toepassing. Deze garantie geeft u specifieke juridische rechten; daarnaast kunt u beschikken over andere rechten die per land kunnen verschillen.

### Opmerking met betrekking tot de garantie op de motor:

Het emissiecontrolesysteem op uw product kan vallen onder de dekking van een afzonderlijke garantie die tegemoetkomt aan de eisen van de Amerikaanse Environmental Protection Agency (EPA) en/of de California Air Resources Board (CARB). De beperkingen van de bedrijfsuren die hierboven zijn genoemd, gelden niet voor de garantie op het emissiecontrolesysteem. Zie de garantieverklaring voor het controlesysteem van de emissie van de motor in de *Gebruikershandleiding* van uw product of in het documentatiemateriaal van de fabrikant van de motor voor nadere bijzonderheden.