



Puomisuojussarja

Multi-Pro® 5700/5800 – ristikkomaisella puomilla varustettu ruiskutuslaite

Mallinro: 41602—Sarjanro: 313000001 tai suurempi

Käyttöopas

Irralliset osat

Tarkista alla olevasta taulukosta, että kaikki osat on toimitettu.

Ohjeet	Kuvaus	Määrä	Käyttökohde
1	Keskipuomin kannatin	2	Asenna keskipuomin kannattimet ja suojus.
	Puomin kiinnityslevy	2	
	U-mutteri	4	
	Kuusiokantaruuvi 3/8 × 1-1/4 tuumaa	2	
	Malli- ja sarjanumerokilpi	1	
	Määräyskilpi (119-4986)	1	
	Laippamutteri (3/8 tuumaa)	2	
	Aluslevy	2	
	Kuusiokantaruuvi 5/16 × 1-1/4 tuumaa	4	
2	Sivupuomin suojus	2	Asenna sivupuomin suojukset.
	Aluslevy	16	
	U-mutteri	12	
	Kuusiokantaruuvi 5/16 × 1-1/4 tuumaa	12	
3	Tyhjennysventtiilin asennuskannake	1	Asenna tyhjennysventtiilin asennuskannake.
	Lukkoruuvi (3/8 × 1-1/4 tuumaa)	2	
	Laippamutteri (5/16 tuumaa)	2	
4	Mitään osia ei tarvita	–	Tarkista, että puomin suojusten välys on oikea.

Tärkeää: Puomisuojussarjan kanssa käytettäväksi suositellaan ilmanoton viuhkasuuttimia (AIC TeeJet), jotta vältetään kemikaalien muodostuminen suojuksiin käytön aikana. Katso lisätiedot Toron suutintaulukosta.



Huomaa: Puomisuojuksen kanssa on asennettava jousien päivityssarja, osanumero 120-8508.

1

Asenna keskipuomin kannattimet ja suojus

Vaiheeseen tarvittavat osat:

2	Keskipuomin kannatin
2	Puomin kiinnityslevy
4	U-mutteri
2	Kuusiokantaruuvi $3/8 \times 1-1/4$ tuumaa
1	Malli- ja sarjanumerokilpi
1	Määräyskilpi (119-4986)
2	Laippamutteri ($3/8$ tuumaa)
2	Aluslevy
4	Kuusiokantaruuvi $5/16 \times 1-1/4$ tuumaa

Ohjeet

- Kiinnitä malli- ja sarjanumerokilpi sekä määräyskilpi yhteen keskipuomin kannattimeen kuvan Kuva 1 mukaisesti.
Huomaa: Puhdista kilven kiinnitysalue ennen kilven kiinnittämistä. Varmista, että alueelle ei jää likaa, rasvaa tai muita epäpuhtauksia.
- Asenna molemmat keskikannattimet ja puomin kiinnityslevyt keskipuomiin kahdella kuusiokantaruuvilla ($3/8 \times 1-1/4$ tuumaa) ja kahdella laippamutterilla ($3/8$ tuumaa) kuvan Kuva 1 mukaisesti.
Huomaa: Kun kiinnität sarjaa ruiskutuslaitteeseen käytä keskikannattimen reikiä. Kun kiinnität sarjaa Workmaniin käytä puomin kiinnityslevyn reikiä.
- Asenna keskimäinen suojuskokoonpano keskipuomin kannattimiin neljällä U-mutterilla, kahdella aluslevyllä ja neljällä kuusiokantaruuvilla ($5/16 \times 1-1/4$ tuumaa) kuvan Kuva 1 mukaisesti.

2

Asenna sivupuomin suojuukset

Vaiheeseen tarvittavat osat:

2	Sivupuomin suojus
16	Aluslevy
12	U-mutteri
12	Kuusiokantaruuvi $5/16 \times 1-1/4$ tuumaa

Ohjeet

- Suuntaa molempien sivupuomien suihkupäät suoraan alaspäin niin, että ne mahtuvat sivupuomin suojusten aukkoihin.
- Asenna yksi sivupuomin suojus (Kuva 1) kahdeksalla aluslevyllä, kuudella kuusiokantaruuvilla ($5/16 \times 1-1/4$ tuumaa) ja kuudella U-mutterilla.
- Asenna toinen sivupuomin suojus toistamalla vaihe 2.

3

Tyhjennysventtiilin asennuskannakkeen asennus

Vaiheeseen tarvittavat osat:

1	Tyhjennysventtiilin asennuskannake
2	Lukkoruuvi ($3/8 \times 1-1/4$ tuumaa)
2	Laippamutteri ($5/16$ tuumaa)

Ohjeet

- Asenna tyhjennysventtiilin asennuskannake koneeseen kahdella lukkoruuvilla ja kahdella laippamutterilla ($5/16$ tuumaa) kuvan Kuva 1 mukaisesti.
- Siirrä tyhjennysventtiili entisestä paikasta ja asenna se asennuskannakkeeseen (Kuva 1) entisellä lukitussokalla ja narulla.

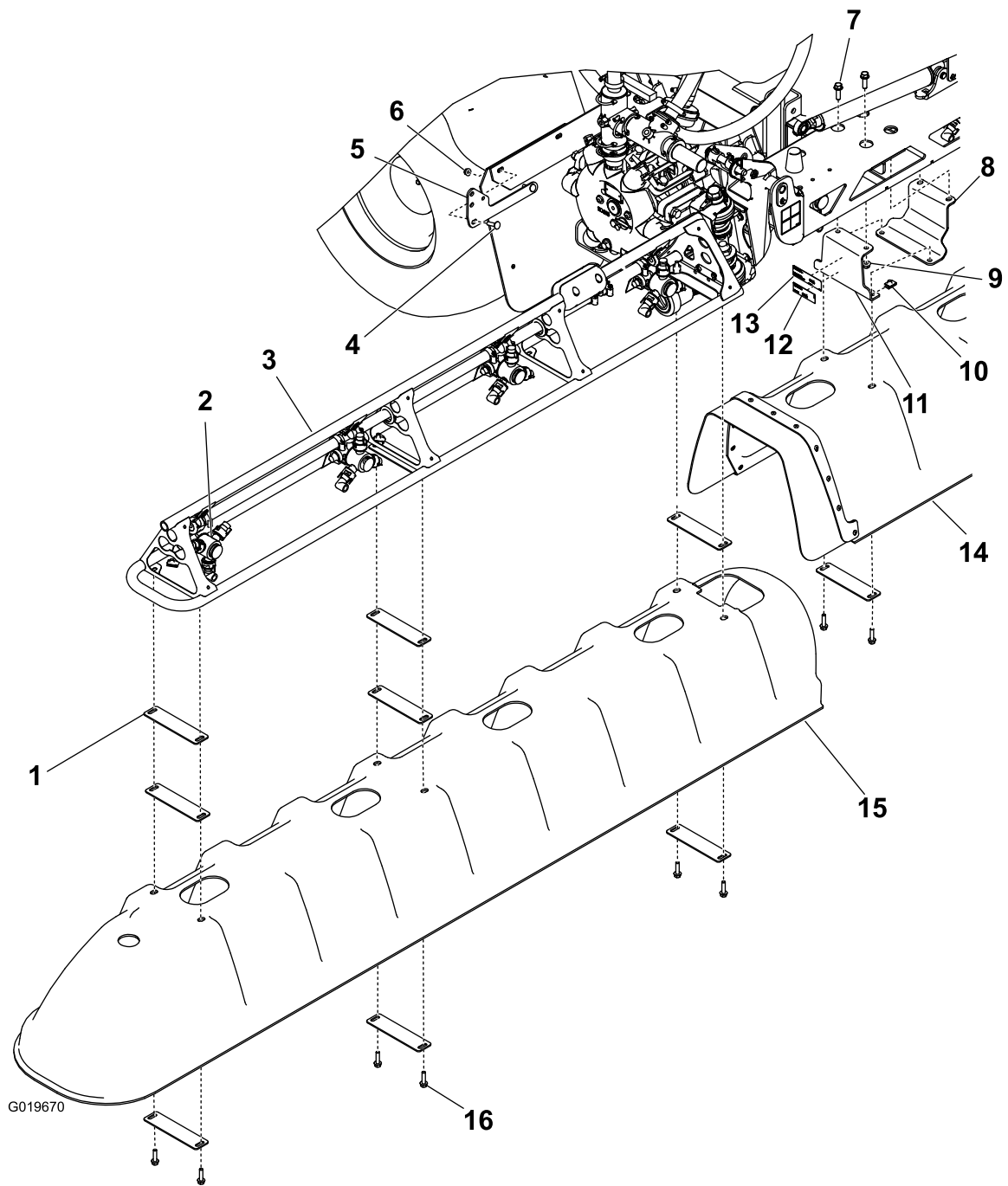
4

Puomin suojusten välyksen tarkistus

Mitään osia ei tarvita

Ohjeet

Varmista, että keskipuomin suojuukset ja sivupuomien suojuukset eivät osu toisiinsa, kun puomit lasketaan alas. Säädä suojuksia tarvittaessa.



Kuva 1

- | | | |
|---------------------------------------|--|---|
| 1. Aluslevy (18) | 7. Kuusiokantaruuvi 3/8 × 1-1/4 tuumaa (4) | 13. Malli- ja sarjanumerokilpi |
| 2. Suihkupää (oikeassa asennossa) | 8. Puomin kiinnityslevy (2) | 14. Keskipuomin suojus |
| 3. Sivupuomi (2) | 9. Laippamutteri, 3/8 tuumaa (4) | 15. Sivupuomin suojus (2) |
| 4. Lukkoruuvi (2) | 10. U-mutteri (16) | 16. Kuusiokantaruuvi 5/16 × 1-1/4 tuumaa (16) |
| 5. Tyhjennysventtiilin asennuskannake | 11. Keskipuomin kannatin (2) | |
| 6. Laippamutteri, 5/16 tuumaa (2) | 12. Määräyskilpi | |