



# Set voor afgedekte spuitbomen

Multi-Pro® 5700/5800 gazonsproeier met verstevigde spuitboom

Modelnr.: 41602—Serienr.: 313000001 en hoger

## Gebruikershandleiding

### Losse onderdelen

Gebruik onderstaande lijst om te controleren of alle onderdelen zijn geleverd.

Procedure	Omschrijving	Hoeveelheid	Gebruik
<b>1</b>	Bevestigingsplaatje middelste spuitboom Montageplaat spuitboom U-moer Schroef met zeskantige kop, 3/8 x 1-1/4 inch Plaatje met model/serienummer Plaatje met wettelijke informatie (119-4986) Flensmoer (3/8 inch) Onderlegplaatje Schroef met zeskantige kop, 5/16 x 1-1/4 inch	2 2 4 2 1 1 2 2 4	Monteer de bevestigingsplaatjes en afdekplaat van de middelste spuitboom.
<b>2</b>	Afdekplaat van de zijspuitboom Onderlegplaatje U-moer Schroef met zeskantige kop, 5/16 x 1-1/4 inch	2 16 12 12	Installeer de afdekplaten van de zijspuitbomen.
<b>3</b>	Bevestigingsplaatje aftapklep Slotmoer (3/8 x 1-1/4 inch) Flensmoer (5/16 inch)	1 2 2	Monteer het bevestigingsplaatje van de aftapklep.
<b>4</b>	Geen onderdelen vereist	–	Controleer of er voldoende ruimte tussen de afdekplaten is.

**Belangrijk:** Het gebruik van vlakstraalsproeiers met luchtinductie (AIC TeeJet) wordt aanbevolen met de set voor afgedekte spuitbomen. Op die manier wordt voorkomen dat er zich tijdens bedrijf chemicaliën op de afdekplaten ophopen. Raadpleeg het spuitkopdiagram van Toro voor meer informatie.

**Opmerking:** Samen met de afgedekte spuitboom dient de veerupgradeset, onderdeelnummer 120-8508, gemonteerd te worden.



# 1

## Monteer de bevestigingsplaatjes en afdekplaat van de middelste spuitboom

### Benodigde onderdelen voor deze stap:

2	Bevestigingsplaatje middelste spuitboom
2	Montageplaat spuitboom
4	U-moer
2	Schroef met zeskantige kop, 3/8 x 1-1/4 inch
1	Plaatje met model/serienummer
1	Plaatje met wettelijke informatie (119-4986)
2	Flensmoer (3/8 inch)
2	Onderlegplaatje
4	Schroef met zeskantige kop, 5/16 x 1-1/4 inch

### Procedure

1. Bevestig het plaatje met model/serienummer en het plaatje met wettelijke informatie op een van de bevestigingsplaatjes van de middelste spuitboom, zoals te zien is in Figuur 1.

**Opmerking:** Reinig voordat u de plaatjes bevestigt het bevestigingsplaatje, zodat er geen vuil of vet op zit.

2. Monteer de 2 middelste bevestigingsplaatjes en de montageplaten van de spuitbomen op de middelste spuitboom met 2 schroeven met zeskantige kop (3/8 x 1-1/4 inch) en 2 flensmoeren (3/8 inch), zoals in Figuur 1.

**Opmerking:** Als u de set op een spuitmachine aanbrengt, gebruik dan de gaten in het middelste plaatje om de set op de eenheid te monteren. Als u de set op een Workman aanbrengt, gebruik dan de gaten in het montageplaatje van de spuitboom om de set op de eenheid te monteren.

3. Monteer de afdekset van de middelste spuitboom op de bevestigingsplaatjes met 4 u-moeren, 2 onderlegplaatjes en 4 schroeven met zeskantige kop (5/16 x 1-1/4 inch), zoals in Figuur 1.

# 2

## Installeer de afdekplaten van de zijspuitbomen

### Benodigde onderdelen voor deze stap:

2	Afdekplaat van de zijspuitboom
16	Onderlegplaatje
12	U-moer
12	Schroef met zeskantige kop, 5/16 x 1-1/4 inch

### Procedure

1. Richt de spuitkoppen op beide zijspuitbomen recht omlaag, zodat ze door de gaten van de afdekplaten passen.
2. Installeer een van de afdekplaten van de zijspuitbomen (Figuur 1) met 8 onderlegplaatjes, 6 schroeven met zeskantige kop (5/16 x 1-1/4 inch) en 6 U-moeren.
3. Herhaal stap 2 voor de afdekplaat van de andere zijspuitboom.

# 3

## Het bevestigingsplaatje van de aftapklep monteren

### Benodigde onderdelen voor deze stap:

1	Bevestigingsplaatje aftapklep
2	Slotmoer (3/8 x 1-1/4 inch)
2	Flensmoer (5/16 inch)

### Procedure

1. Monteer het bevestigingsplaatje van de aftapklep met 2 slotmoeren en 2 flensmoeren (5/16 inch) op de machine zoals in Figuur 1.
2. Verplaats de aftapklep van de huidige positie naar het bevestigingsplaatje (Figuur 1) met de aanwezige lynchpen en greep.

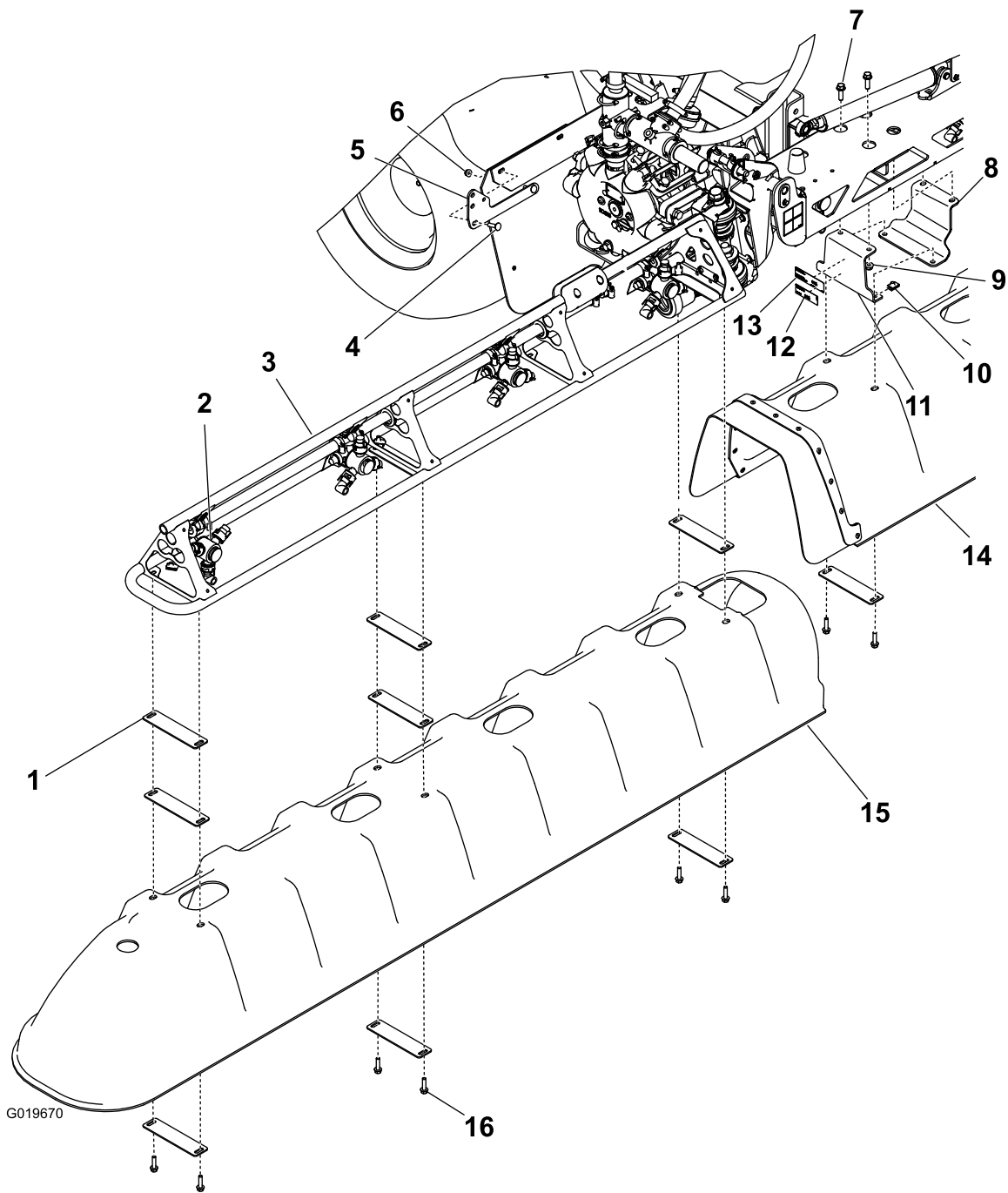
# 4

## De tussenruimte van de afdekplaten controleren

**Geen onderdelen vereist**

### Procedure

Controleer of de afdekplaat van de middelste spuitboom en de afdekplaten van de zijspuitbomen niet vastlopen wanneer de spuitbomen omlaag gaan. Corrigeer zonodig de positie van de afdekplaten.



G019670

**Figuur 1**

- |                                    |   |  |
|------------------------------------|---|--|
| 1. Onderlegplaatje (18)            | 7. Schroef met zeskantige kop, 3/8 x 1-1/4 inch (4) | 13. Plaatje met model- en serienummer                  |
| 2. Smitkop (in de juiste richting) | 8. Montageplaat spuitboom (2)                       | 14. Afdekplaat middelste spuitboom                     |
| 3. Zijspuitboom (2)                | 9. Flensmoer, 3/8 inch (4)                          | 15. Afdekplaat zijspuitboom (2)                        |
| 4. Slotmoer (2)                    | 10. U-moer (16)                                     | 16. Schroef met zeskantige kop, 5/16 x 1-1/4 inch (16) |
| 5. Bevestigingsplaatje aftapklep   | 11. Bevestigingsplaatje middelste spuitboom (2)     |  |
| 6. Flensmoer, 5/16 inch (2)        | 12. Plaatje met wettelijke informatie               |  |