



# Stabilisatorbeslagsæt til 3 slanger

## Multi-Pro® 1250- og 5700-plænesprøjte og Workman® 200-sprøjtesystem

Modelnr. 125-5851

Form No. 3375-496 Rev A

### Monteringsvejledning

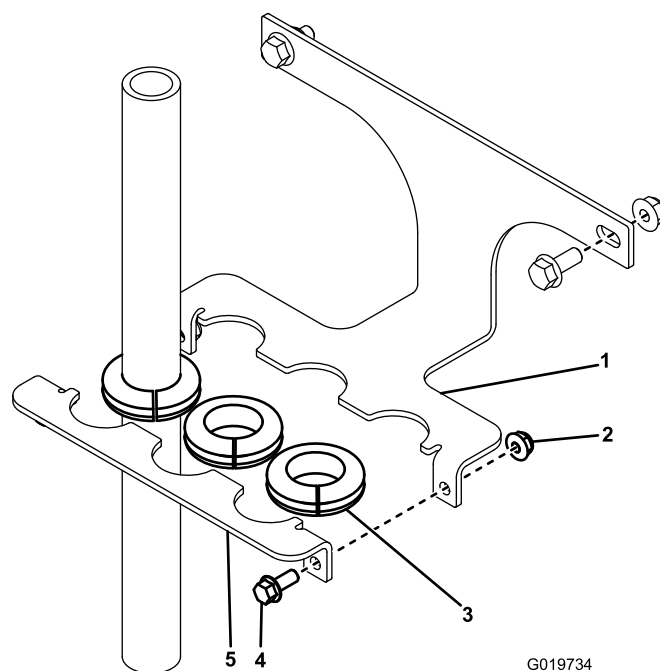
## Løsdele

Brug skemaet herunder til at kontrollere, at alle dele er blevet leveret.

Beskrivelse	Antal	Anvendelse
Stabilisatorbeslag, bagside	1	Monter stabilisatorbeslaget.
Stabilisatorbeslag, forside	1	
Gummikrans	3	
Flangehovedbolt	2	
Flangemøtrik	2	

## Montering af stabilisatorbeslaget

1. Monter stabilisatorbeslagets bagside på bagsiden af ventilmonteringsbeslaget vha. de to eksisterende bolte og møtrikker (Figur 1).
2. Skær gummikransene op, og vikl dem om slangerne, der er monteret på enheden (Figur 1).
3. Ret gummikransene ind efter rillerne i stabilisatorbeslagene, og monter stabilisatorbeslagets forside til beslagets bagside vha. 2 flangehovedbolte og 2 flangemøtrikker (Figur 1).



Figur 1

- |                                |                                |
|--------------------------------|--------------------------------|
| 1. Stabilisatorbeslag, bagside | 4. Flangehovedbolt             |
| 2. Flangemøtrik                | 5. Stabilisatorbeslag, forside |
| 3. Gummikrans                  |                                |

