



Kolmen letkun tukikannatinsarja

Multi-Pro® 1250- ja 5700 -ruiskutuslaitteet tai Workman® 200 -ruiskutusjärjestelmä

Mallinro: 125-5851

Asennusohjeet

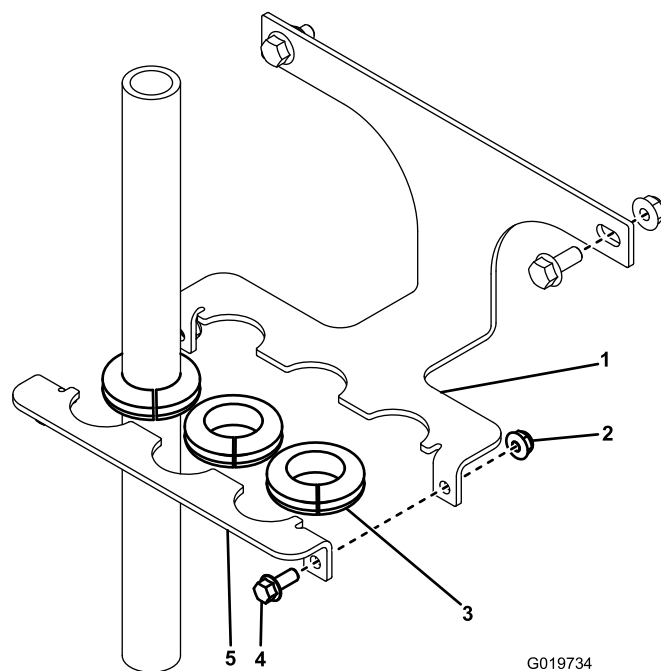
Irralliset osat

Tarkista alla olevasta taulukosta, että kaikki osat on toimitettu.

Kuvaus	Määrä	Käyttökohde
Tukikannattimen takaosa	1	Asenna tukikannatin.
Tukikannattimen etuosa	1	
Kuminen läpivientisuojaus	3	
Laippakantapultti	2	
Laippamutteri	2	

Tukikannattimen asennus

1. Asenna tukikannattimen takaosa venttiilin asennuskannakkeen takaosaan kahdella entisellä pultilla ja mutterilla (Kuva 1).
2. Leikkaa läpivientisuojauksiin viilto ja kiedo ne laitteeseen kiinnitettyjen letkujen ympärille (Kuva 1).
3. Kohdista läpivientisuojaukset tukikannattimissa oleviin uriin ja kiinnitä tukikannattimen etuosa kannattimen takaosaan kahdella laippakantapultilla ja kahdella laippamutterilla (Kuva 1).



G019734

Kuva 1

- | | |
|------------------------------|---------------------------|
| 1. Tukikannattimen takaosa | 4. Laippakantapultti |
| 2. Laippamutteri | 5. Tukikannattimen etuosa |
| 3. Kuminen läpivientisuojaus | |

