



Stabilisatiebeugel voor 3 slangen

Multi-Pro® 1250 en 5700 gazonspuitmachine of Workman® 200 sproeisysteem

Modelnr.: 125-5851

Installatie-instructies

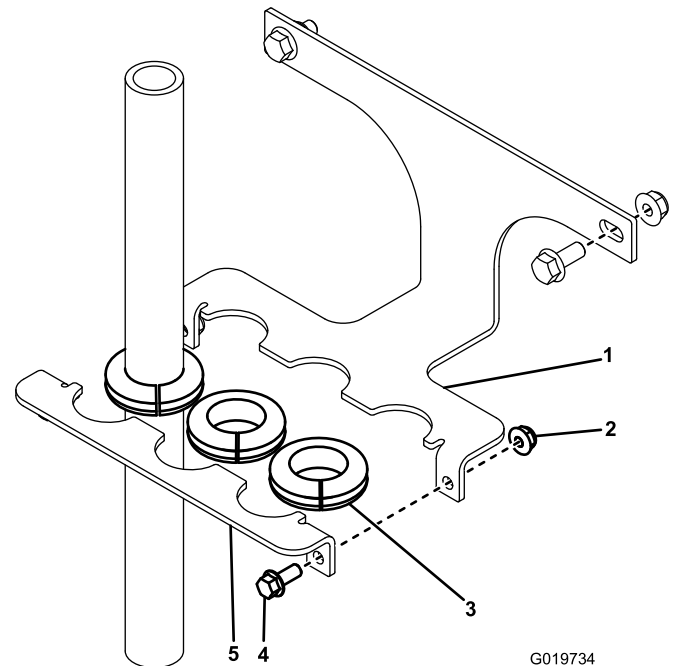
Losse onderdelen

Gebruik onderstaande lijst om te controleren of alle onderdelen zijn geleverd.

Omschrijving	Hoeveelheid	Gebruik
Achterste stuk stabilisatiebeugel	1	Monteer de stabilisatiebeugel.
Voorste stuk stabilisatiebeugel	1	
Rubberen pakking	3	
Flenskopbout	2	
Flensmoer	2	

De stabilisatiebeugel monteren

1. Monteer de stabilisatiebeugel opnieuw op de achterkant van de klepmontagebeugel met de 2 aanwezige bouten en moeren (Figuur 1).
2. Snij de rubberen pakkingen door en wikkel ze om de slangen die aan de eenheid zijn bevestigd (Figuur 1).
3. Zorg ervoor dat de rubberen pakkingen uitgelijnd zijn met de groeven in de stabilisatiebeugels, en maak het voorste stuk van de stabilisatiebeugel vast aan het achterste stuk ervan. Gebruik hiervoor 2 flenskopbouten en 2 flensmoeren (Figuur 1).



Figuur 1

- | | |
|--------------------------------------|------------------------------------|
| 1. Achterste stuk stabilisatiebeugel | 4. Flenskopbout |
| 2. Flensmoer | 5. Voorste stuk stabilisatiebeugel |
| 3. Rubberen pakking | |

