



Stabiliseringssett med tre slanger

Multi-Pro® 1250- eller 5700-gresspreder og Workman® 200-spreddersystem

Modellnr. 125-5851

Installasjonsveiledning

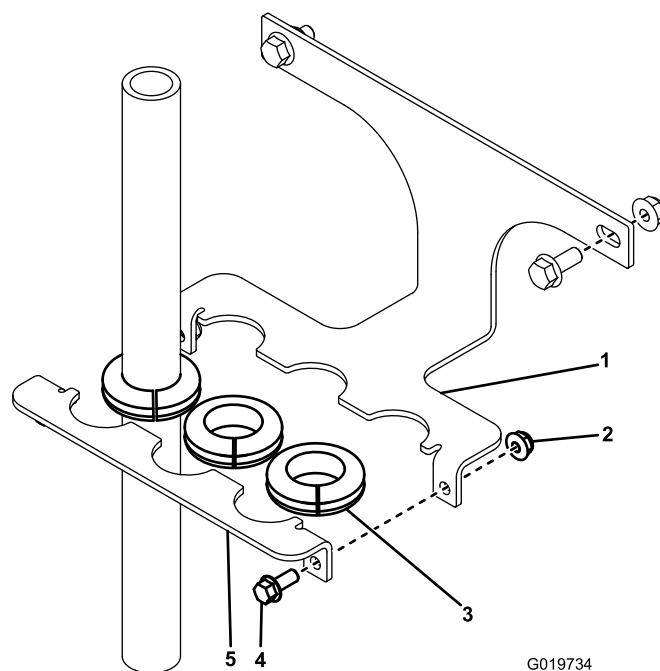
Løse deler

Bruk diagrammet nedenfor som en sjekkliste for å kontrollere at alle delene er sendt.

Beskrivelse	Ant.	Bruk
Stabiliseringsbrakettpakke	1	Monter stabiliseringsbraketten.
Fremre stabiliseringsbrakett	1	
Gummipakning	3	
Flenshodeskrue	2	
Flensmutter	2	

Montere stabiliseringsbrakettene

1. Fest bakre stabiliseringsbrakett til baksiden av ventilmonteringsbraketten med de to eksisterende boltene og mutrene (Figur 1).
2. Skjær opp gummipakningene og legg dem rundt slangene som er festet til enheten (Figur 1).
3. Innrett gummipakningene med sporene i stabiliseringsbrakettene, og fest fremre stabiliseringsbrakett til bakre brakett med to flenshodeskruer og to flensmuttere (Figur 1).



Figur 1

- | | |
|-------------------------------|---------------------------------|
| 1. Stabiliseringsbrakettpakke | 4. Flenshodeskrue |
| 2. Flensmutter | 5. Fremre stabiliseringsbrakett |
| 3. Gummipakning | |

