



Form No. 3375-505 Rev A

Kit de suporte de estabilização de 3 tubos

Pulverizador de relva Multi-Pro® 1250 e 5700 ou sistema de pulverização Workman® 200

Modelo nº 125-5851

Instruções de instalação

Peças soltas

Utilize a tabela abaixo para verificar se todas as peças foram enviadas.

Descrição	Quantidade	Utilização
Traseira do suporte de estabilização	1	Instalação do suporte de estabilização.
Frente do suporte de estabilização	1	
Olhal de borracha	3	
Parafuso com cabeça de flange	2	
Porca flangeada	2	

Instalação do suporte de estabilização

1. Monte a traseira do suporte de estabilização na traseira do suporte de montagem da válvula utilizando os dois parafusos e porcas existentes (Figura 1).
2. Corte os olhais de borracha e enrole-os em redor dos tubos ligados à unidade (Figura 1).
3. Alinhe os olhais com as ranhuras nos suportes de estabilização e ligue a frente do suporte de estabilização à traseira do suporte utilizando 2 parafusos de cabeça flangeada e 2 porcas flangeadas (Figura 1).

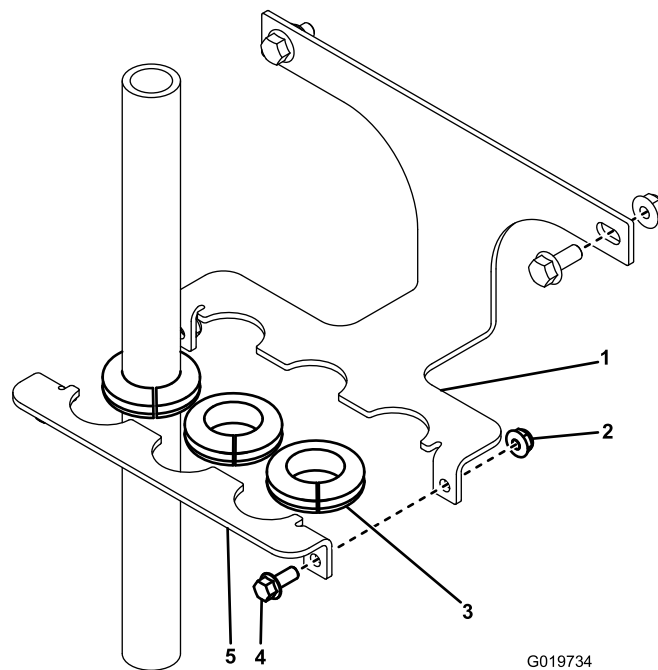


Figura 1

1. Traseira do suporte de estabilização
2. Porca flangeada
3. Olhal de borracha
4. Parafuso com cabeça de flange
5. Frente do suporte de estabilização

