



Form No. 3375-506 Rev A

# Stabiliseringsfästessats för 3 slangar

## Grässprutan Multi-Pro® 1250 och 5700 eller sprutsystemet Workman® 200

Modellnr 125-5851

### Monteringsanvisningar

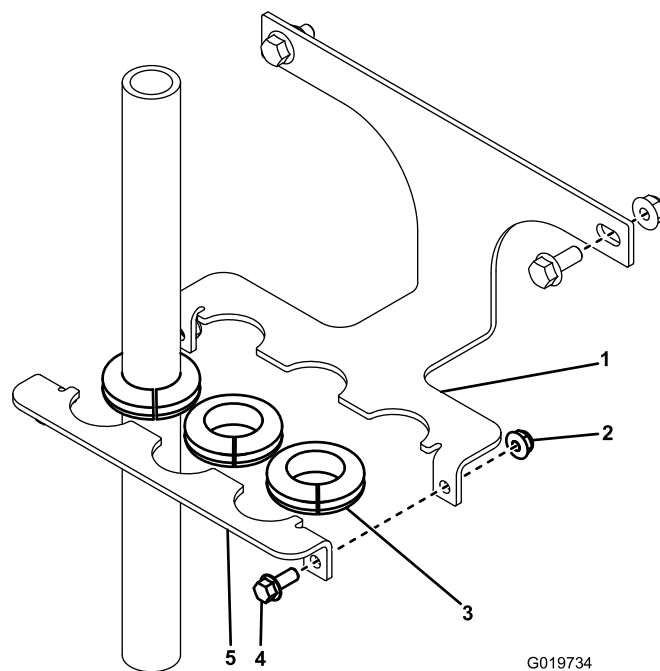
## Lösa delar

Använd diagrammet nedan för att kontrollera att alla delar finns med.

Beskrivning	Antal	Användning
Stabiliseringsfästets bakre del	1	Montera stabiliseringsfästet.
Stabiliseringsfästets främre del	1	
Gummihylsa	3	
Huvudskruv med fläns	2	
Flänsmutter	2	

## Montera stabiliseringsfästet

1. Montera stabiliseringsfästets bakre del på baksidan av ventilmonteringsfästet med hjälp av de två befintliga skruvarna och muttrarna (Figur 1).
2. Skär upp gummihylsorna och vira dem runt slangarna som är fästa i enheten (Figur 1).
3. Passa in gummihylsorna i spåren i stabiliseringsfästena, och fäst stabiliseringsfästets främre del vid den bakre med hjälp av två huvudskruvar med fläns och två flänsmuttrar (Figur 1).



Figur 1

- |                                    |                                     |
|------------------------------------|-------------------------------------|
| 1. Stabiliseringsfästets bakre del | 4. Huvudskruv med fläns del         |
| 2. Flänsmutter                     | 5. Stabiliseringsfästets främre del |
| 3. Gummihylsa                      |                                     |

