



Kit de soporte de estabilización para 4 mangueras

Fumigador de césped Multi-Pro® 5800

Nº de modelo 125-5852

Form No. 3375-511 Rev A

Instrucciones de instalación

Piezas sueltas

Utilice la tabla siguiente para verificar que no falta ninguna pieza.

Descripción	Cant.	Uso
Soporte de estabilización - parte trasera	1	Instale el soporte del estabilizador.
Soporte de estabilización - parte delantera	1	
Anillo de goma	4	
Perno con arandela prensada	2	
Tuerca con arandela prensada	2	

Instalación del soporte del estabilizador

1. Monte la parte trasera del soporte de estabilización en la parte trasera de la placa de montaje de la válvula con los 2 pernos y tuercas existentes (Figura 1).
2. Corte y abra los anillos de goma y colóquelos alrededor de las mangueras que estén acopladas a la unidad (Figura 1).
3. Alinee los anillos de goma con las ranuras de los soportes de estabilización, y sujete la parte delantera del soporte de estabilización a la parte trasera del soporte usando 2 pernos con arandela prensada y 2 tuercas con arandela prensada (Figura 1).

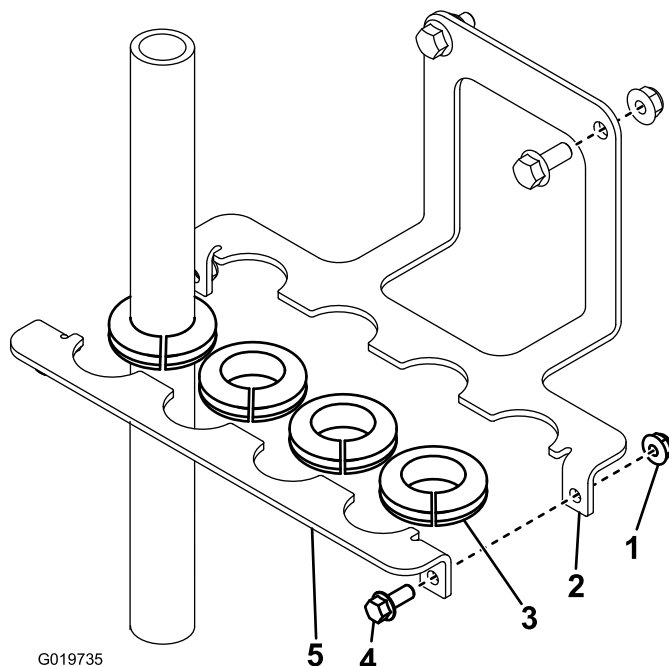


Figura 1

- | | |
|--|--|
| 1. Tuerca con arandela prensada | 4. Perno con arandela prensada |
| 2. Soporte de estabilización - parte trasera | 5. Soporte de estabilización - parte delantera |
| 3. Anillo de goma | |

