



# Kit support de stabilisation pour 4 flexibles

Pulvérisateur de gazon Multi-Pro® 5800

N° de modèle 125-5852

## Instructions de montage

### Pièces détachées

Reportez-vous au tableau ci-dessous pour vérifier si toutes les pièces ont été expédiées.

| Description                       | Qté | Utilisation                         |
|-----------------------------------|-----|-------------------------------------|
| Dos du support de stabilisation   | 1   | Montez le support de stabilisation. |
| Avant du support de stabilisation | 1   |                                     |
| Bague en caoutchouc               | 4   |                                     |
| Boulon à embase                   | 2   |                                     |
| Écrou à embase                    | 2   |                                     |

### Montage du support de stabilisation

1. Montez le support de stabilisation dos à dos avec le support de vanne au moyen des 2 boulons et écrous existants (Figure 1).
2. Coupez les bagues en caoutchouc et placez-les autour des flexibles fixés à la machine (Figure 1).
3. Alignez les bagues en caoutchouc sur les découpes des deux parties du support de stabilisation, et fixez l'avant du support à l'arrière avec 2 boulons à embase et 2 écrous (Figure 1).

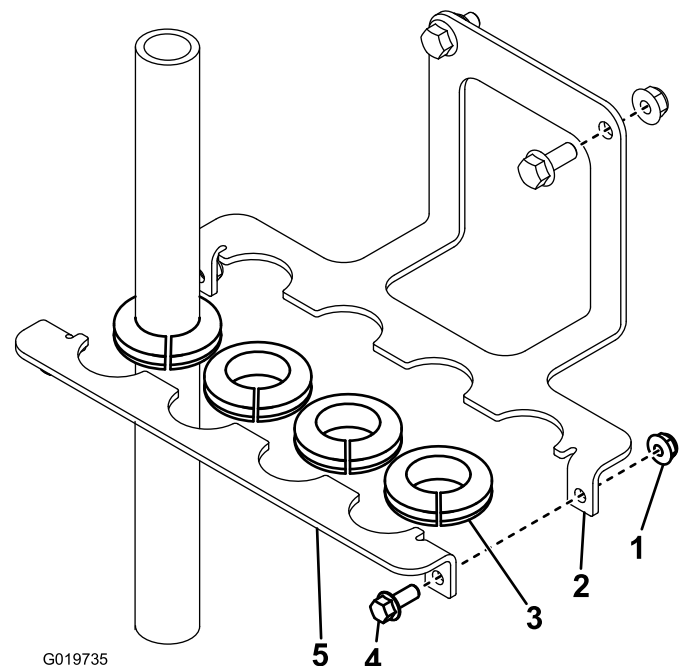


Figure 1

- |                                    |                                      |
|------------------------------------|--------------------------------------|
| 1. Écrou à embase                  | 4. Boulon à embase                   |
| 2. Dos du support de stabilisation | 5. Avant du support de stabilisation |
| 3. Bague en caoutchouc             |                                      |

