

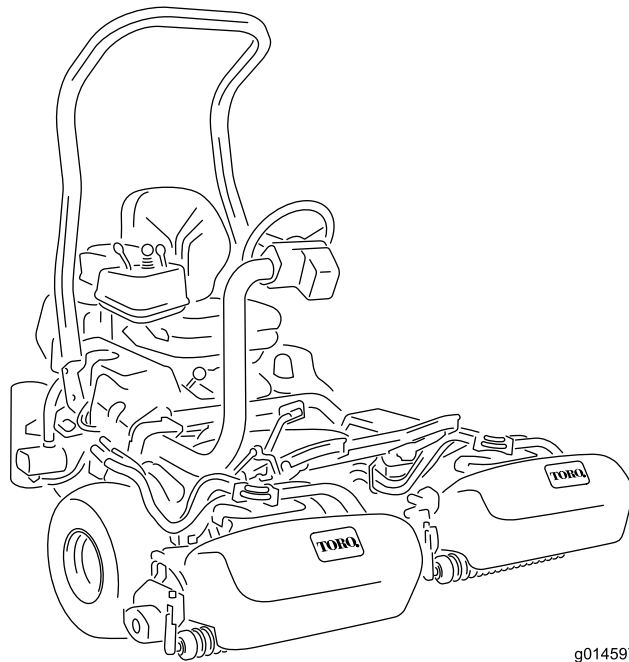


Count on it.

Brukerhåndbok

Greensmaster® 3300 TriFlex™-trekkenhet

Modellnr. 04510—Serienr. 312000001 og oppover



g014597



Dette produktet er i samsvar med alle relevante europeiske direktiver. Se eget samsvarserklæringskjema for produktet for detaljert informasjon.

ADVARSEL

CALIFORNIA Proposition 65-advarsel

Staten California kjenner til at motoreksosen fra dette produktet inneholder kjemikalier som kan forårsake kreft, fosterskader og skade forplantningsevnen på andre måter.

Viktig: Denne motoren er ikke utstyrt med en gnistfangerdemper. Det er i strid med Californias Public Resource Code, avsnitt 4442, å bruke motoren i skogs-, busk- eller gressområder. Andre stater eller føderale områder kan ha lignende lover.

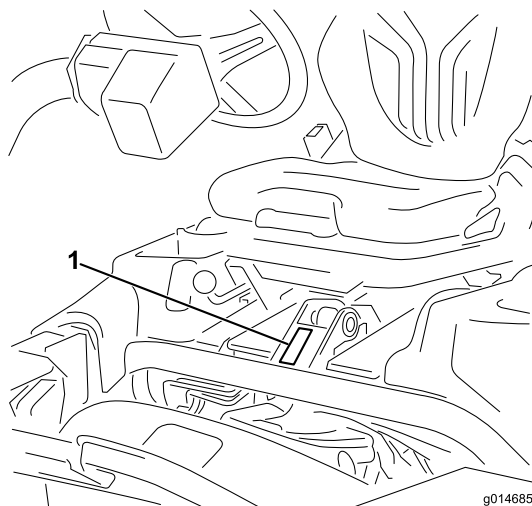
Innledning

Maskinen er en plenetraktor med spolekniver som er beregnet for bruk av profesjonelle, innleide operatører i kommersielle applikasjoner. Den er hovedsakelig utviklet til å klippe gress på allerede godt vedlikeholdte parkplener, golfbaner, idrettsbaner og plener i kommersielle områder. Den er ikke beregnet på å klippe kratt, høyt gress og andre vekster langs motorveier eller til å brukes til landbruk.

Les denne håndboken nøye, slik at du lærer å bruke og vedlikeholde produktet på riktig måte og unngår person- eller produktskade. Du har ansvar for å bruke produktet på en riktig og sikker måte.

Du kan kontakte Toro direkte på www.Toro.com for informasjon om produkter og tilbehør, hjelp til å finne en forhandler eller for å registrere produktet ditt.

Hvis maskinen må repareres, eller du trenger originale Toro-deler eller mer informasjon, kan du kontakte et autorisert forhandlerverksted eller Toros kundeserviceavdeling. Ha modell- og serienummer for hånden når du tar kontakt. Figur 1 identifiserer plasseringen av modell- og serienummer på produktet. Skriv inn numrene i tilhørende felt.



Figur 1

1. Plassering av modell- og serienummer

Modellnr. _____

Serienr. _____

Denne brukerhåndboken identifiserer mulige farer og identifiserer sikkerhetsbeskjeder gjennom sikkerhetsvarslingssymbolet (Figur 2), som varsler om en fare som kan føre til alvorlige skader eller dødsfall hvis man ikke tar de anbefalte forholdsreglene.



Figur 2

1. Sikkerhetsvarselssymbol

I tillegg brukes to ord for å utheve informasjon. **Viktig** gjør oppmerksom på spesiell mekanisk informasjon og **Merk** henviser til generell informasjon som er verdt å huske.

Innhold

Innledning	2	Vedlikehold av elektrisk system	35
Sikkerhet	4	Vedlikeholde batteriet	35
Regler for sikker bruk	4	Vedlikeholde sikringene	35
Sikkerhet for Toros gressklippere	5	Vedlikehold av drivsystem	36
Lydstyrke	6	Justere frigiret	36
Lydtrykk	6	Justere transporthastigheten	36
Vibrasjonsnivå	6	Justere klippehastigheten	36
Sikkerhets- og instruksjonsmerker	7	Vedlikehold av brems	37
Montering	11	Justere bremsene	37
1 Montere veltebøylen	12	Vedlikehold av hydraulisk system	38
2 Montere setet	12	Skifte hydraulisk olje og filter	38
3 Montere rattet	12	Kontrollere de hydrauliske ledningene og slangene	38
4 Aktivere og lade batteriet	13	Vedlikehold av klippeenheten	39
5 Montere den valgfrie oljekjøleren	14	Slipe spolene	39
6 Montere gresskurvkrokene	14	Diagnostikkssystem	40
7 Montere klippeenhetene	15	Diagnostisering av serviceindikatoren	40
8 Legge på vekt bak	16	Lagring	40
9 Montere EU-merker	17	Skjemaer	41
Oversikt over produktet	17		
Kontroller	17		
Spesifikasjoner	20		
Tilbehør	20		
Bruk	21		
Sikkerhet først	21		
Kontrollere motoroljen	21		
Fylle tanken	21		
Kontrollere nivået på hydraulisk olje	22		
Kontrollere berøringen mellom spolen og motstålet	23		
Kontrollere trykket i dekkene	23		
Kontrollere at hjulmutterne er strammet til	23		
Innkjøringsfasen	23		
Starte motoren	23		
Kontrollere sikkerhetssperresystemet	24		
Kontrollere lekkasjesystemet	24		
Montering og fjerning av klippeenhetene	26		
Stille inn spolehastigheten	28		
Opplæringsperiode	28		
Før du begynner å klippe	28		
Klipping	28		
Lekkasjesystemets drift	29		
Transport	29		
Kontrollere og rengjøre gressklipperen etter bruk	29		
Tae trekkenheten	29		
Vedlikehold	31		
Anbefalt vedlikeholdsplan	31		
Kontrolliste for daglig vedlikehold	32		
Vedlikehold av motor	33		
Overhale luftrenseren	33		
Skifte motorolje og filter	33		
Skifte tennpluggene	34		
Vedlikehold av drivstoffsystem	34		
Skifte drivstoffilteret	34		
Drivstoffledninger og koblinger	34		

Sikkerhet

Denne maskinen oppfyller eller overgår CEN-standard EN 836:1997, ISO standard 5395:1990 og ANSI B71.4-2004-spesifikasjonene som gjaldt da den ble produsert, så sant det legges 53,98 kg ballast til det bakre hjulet.

Merk: Tillegg av tilbehør laget av andre produsenter som ikke oppfyller American National Standards Institute-sertifiseringen vil føre til vegring av denne maskinen.

Hvis føreren eller eieren bruker maskinen på feil måte eller utfører feil vedlikeholdsarbeid, kan det føre til personskader. Følg alltid disse forsiktighetsreglene for å unngå at det skjer en ulykke, og ta alltid hensyn til sikkerhetsvarselsymbolet (Figur 2), som betyr Vis forsiktighet, Advarsel eller Fare – personlige sikkerhetsinstruksjoner. Hvis ikke disse instruksjonene blir tatt hensyn til, kan dette føre til at noen blir alvorlig skadet eller drept.

Regler for sikker bruk

Instruksjonene nedenfor er tatt fra CEN-standard 836:1997, ISO-standard 5395:1990 og ANSI-standard B71.4-2004.

Opplæring

- Les *brukerhåndboken* og annet opplæringsmaterieil. Hvis brukerne eller mekanikerne ikke kan lese håndboken, er det eieren som er ansvarlig for å forklare dette materialet for dem.
- Gjør deg kjent med sikker bruk av utstyret, driftskontrollene og sikkerhetssymbolene.
- Alle operatører og mekanikere skal være opplært. Eieren er ansvarlig for opplæring av brukerne.
- Ikke la barn eller personer som ikke er opplært kjøre eller utføre vedlikehold på utstyret. Det kan hende at lokale forskrifter setter en aldersgrense for bruk av denne gressklipperen.
- Eieren/brukeren kan forhindre og er ansvarlig for ulykker eller skader som han/hun, andre personer eller eiendom utsettes for.

Forberedelser

- Vurder terrenget for å avgjøre hvilket tilbehør og utstyr som er nødvendig for å gjøre jobben på en sikker og riktig måte. Bruk bare tilbehør og utstyr som er godkjent av produsenten.
- Ha på deg passende klær, inkludert kraftig fottøy, hjelm, vernebriller og hørselsvern. Langt hår, løstsittende klær eller smykker kan sette seg fast i bevegelige deler.
- Inspiser området der utstyret skal brukes og fjern alle gjenstander som steiner, leker og ledninger som kan slenges opp i luften av maskinen.

- Vær svært forsiktig når du håndterer bensin og andre brennstoffer. De er brannfarlige, og dampen fra dem er eksplosiv.
 - Bruk bare en godkjent kanne eller beholder.
 - Ta aldri lokket av drivstofftanken eller fyll bensin mens motoren går. La motoren bli kald før du fyller på mer drivstoff.
 - Røyk aldri mens du håndterer bensin, og hold deg unna åpen ild eller steder der bensingassen kan antennes av gnister.
 - Du må aldri fylle på eller tømme drivstoff fra maskinen innendørs.
- Kontroller at brukerens kontroller, sikkerhetsbrytere og verneplater er montert og fungerer på korrekt måte. Ikke bruk maskinen hvis disse ikke fungerer som de skal.

Bruk

- Kjør aldri en motor på et innestengt område.
- Må kun kjøres på godt opplyste områder, holdes unna hull i underlaget og andre skjulte farer.
- Påse at alle driv står i nøytral og at parkeringsbremsen er aktivert før man starter motoren. Start kun motoren fra førerposisjonen. Bruk alltid setebeltet med veltebeskyttelsen.
- Senk farten og vær forsiktig i skråninger. Påse at du kjører i anbefalt retning i skråninger. Gressforhold kan påvirke maskinens stabilitet. Vær forsiktig når du kjører i nærheten av kanter.
- Sakk ned farten og vær forsiktig når du svinger og når du skifter retning i skråninger.
- Bruk aldri uten at alle skydd er forsvarlig på plass. Kontroller at alle sperrene er montert, at de er riktig justert og at de fungerer som de skal.
- Innstillingen av motorregulatoren må ikke forandres, og motoren må ikke ruses.
- Stopp på flat mark, senk klippeenhetene, koble ut drivverket, sett på parkeringsbremsen (hvis den fulgte med), slå alltid av motoren før du forlater førersetet, f.eks. for å tømme gresskurvene.
- Stopp utstyret og inspiser maskinen etter at den har truffet gjenstander eller hvis det oppstår unormal støy. Foreta alle nødvendige reparasjoner før bruk opptas igjen.
- Hold hender og føtter borte fra klippeenhetene.
- Se bak- og nedover før du rygger, slik at du ikke kjører på noen.
- Ta aldri med passasjerer og hold dyr og andre tilstedeværende borte.
- Kjør sakte, og vær forsiktig når du svinger og krysser veier og fortau. Stopp spolene hvis de ikke beveger seg.

- Ikke bruk gressklipperen når du er påvirket av alkohol eller medisiner
- Lynnedslag kan forårsake alvorlige skader eller dødsfall. Hvis du ser/hører at lyn og tordenvær nærmer seg der du er, må du ikke bruke maskinen. Søk tilflukt!
- Vær forsiktig når du skal sette maskinen på en tilhenger eller lastebil, og når du skal sette den ned på bakken igjen.
- Vær forsiktig når du nærmer deg hjørner, busker, trær eller annet som reduserer synsfeltet.

Vedlikehold og oppbevaring

- Kople ut drivverket, senk klippeenhetene, sett på parkeringsbremsen, stopp motoren, ta ut nøkkelen og kople fra tennpluggledningen(e). Vent til alle bevegelige deler har stoppet før du foretar justeringer, rengjøring eller reparasjoner.
- Fjern gress og rusk fra klippeenhetene, drivverk, lyddemperne og motoren for å unngå at det begynner å brenne. Tørk opp eventuelt olje eller drivstofføl.
- La motoren bli kald før du setter den bort, og oppbevar ikke gressklipperen i nærheten av åpen ild.
- Steng drivstofforsyningen under lagring eller transportering. Lagre ikke i nærheten av flammer eller tapp ut innendørs.
- Parker maskinen på en jevn flate.
- La aldri personer uten opplæring vedlikeholde eller reparere maskinen.
- Bruk jekkestøtter til å støtte komponentene når det er nødvendig.
- Vær forsiktig når du reduserer trykket i komponenter under trykk.
- Koble fra batteriet, eller ta ledningene av tennpluggen(e), før du foretar reparasjoner. Koble kablen fra den negative polen først, og deretter den positive. Når du kobler kablene til igjen, kobler du først til den positive polen og deretter den negative.
- Vær forsiktig når du kontrollerer spolene. Bruk hansker, og vær forsiktig når du kontrollerer spolene.
- Hold hender og føtter borte fra bevegelige deler. Du må aldri foreta justeringer mens motoren går hvis du kan unngå det.
- Lad opp batteriene på et åpent sted med god ventilasjon og borte fra gnister eller åpen ild. Koble laderen fra strømuttaket før du kobler den til eller fra batteriet. Ha på deg beskyttelsesklær, og bruk verktøy som er isolert.
- Hold alle delene i god stand, og sørg for at delene og de hydrauliske koblingene er tette. Skift ut slitte eller skadde merker.

Sikkerhet for Toros gressklippere

Listen nedenfor inneholder sikkerhetsinformasjon som er beregnet for Toro-produkter, eller annen sikkerhetsinformasjon som du bør være klar over at ikke er inkludert i ANSI-standard.

Dette produktet kan amputere hender og føtter og slenge gjenstander opp i luften. Følg alltid alle sikkerhetsinstruksjoner for å unngå alvorlige skader eller dødsulykker.

Hvis du bruker dette produktet til andre formål enn det er beregnet på, kan du utsette deg selv eller andre for fare.

Bruk

- Lær deg hvordan du raskt kan stoppe motoren.
- Ha alltid på kraftig skotøy. Ikke bruk maskinen hvis du har på deg sandaler, tennisko eller joggesko. Bruk av vernesko og langbukser anbefales, og er påbudt i henhold til enkelte lokale bestemmelser og forsikringsforskrifter.
- Vær forsiktig når du håndterer drivstoff. Tørk opp eventuelt søl.
- Kontroller daglig at sperrebryterne fungerer som de skal.
- Før du prøver å starte motoren, må du sette deg i setet, trekke i kontrollspaken for heving/senking for å sikre at klippeenhetene er deaktivert, påse at trekkpedalen står i fri og aktivere parkeringsbremsen.
- Du må være oppmerksom når du bruker maskinen. Slik unngår du å miste kontrollen:
 - Ikke kjør i nærheten av bunkere, grøfter, bekker eller andre fareområder.
 - Reduser hastigheten når du tar skarpe svinger. Unngå å starte og stoppe plutselig.
 - Denne maskinen er ikke beregnet eller utstyrt for kjøring på veier, og er et saktekjørende kjøretøy. Hvis du må krysse eller ferdes på en offentlig vei, bør du kjenne og overholde lokalt regelverk, som krav om lys, skilting av saktekjørende kjøretøy og reflekser.
 - Se opp for trafikk når du krysser eller er i nærheten av veier. Overhold alltid vikeplikten.
 - Bruk bremsene når du kjører nedover, slik at du kjører sakte framover og har kontroll over maskinen.
- Gresskurvene må være på plass når spolene eller grafserne er i drift for å oppnå maksimal sikkerhet. Slå av motoren før du tømmer gresskurvene.
- Hev klippeenheten når du kjører fra ett arbeidsområde til et annet.
- Ikke ta på motoren, lyddemperen eller eksosrøret mens motoren er i gang eller like etter at den er stoppet. Disse områdene er svært varme, og du kan brenne deg på dem.
- Hold deg unna rotasjonsskjermen på siden av motoren slik at du unngår direkte kontakt med kroppen eller klærne.

- Hvis en klippeenhet treffer en hard gjenstand eller vibrerer unormalt skal du stanse umiddelbart, slå av motoren, vente til all bevegelse stanser og inspisere maskinen for skader. En skadet spole eller motstål må repareres eller skiftes ut før driften gjenopptas.
- Før du reiser deg fra setet, må du sette styrespaken i fri (N), heve klippeenhetene og vente til spolene har sluttet å rotere. Sett på parkeringsbremsen. Stopp motoren, og ta ut tenningesnøkkelen.
- Vær forsiktig når du kjører på tvers i skråninger. Ikke start eller stopp plutselig når du kjører i oppover- eller nedoverbakke.
- Føreren må være dyktig til og opplært i å kjøre i skråninger. Uforsiktig kjøring i skråninger kan føre til at du mister kontrollen og at maskinen velter. Dette kan føre til personskafer, eller i verste fall dødsfall.
- Hvis motoren stanser eller mister fart og ikke klarer å komme til toppen av skråningen, skal du ikke snu maskinen rundt. Du må alltid rygge sakte rett ned bakken.
- Hvis en person eller et dyr plutselig kommer inn på eller befinner seg i nærheten av klippeområdet, må du **slutte å klippe**. Hvis du ikke er forsiktig når du bruker maskinen, kan kombinasjonen av bakkevinkelen, rikosjetter og feilplasserte verneplater føre til at noen skades av gjenstander som slynges gjennom luften. Ikke fortsett å klippe før disse er fjernet fra området.
- Når maskinen står uten tilsyn, må du sørge for at klippeenhetene er hevet, spolene ikke roterer, nøkkelen ikke står i tenningen og parkeringsbremsen er på.
- Bruk alltid sikkerhetsbeltet med veltebøylepunkt ved bruk av maskinen.

Vedlikehold og oppbevaring

- Kontroller at alle koblingene for hydrauliske ledninger er tette, og at alle hydrauliske slanger og ledninger er i god stand før systemet settes under trykk.
- Hold kropp og hender borte fra hull eller dyser som sprøyter ut hydraulisk væske under høyt trykk. Bruk papp eller papir til å lete etter lekkasjer, ikke hendene. Hydraulisk væske som kommer ut under trykk, kan trenge gjennom huden og forårsake alvorlige skader.
- Før du kobler fra eller utfører vedlikehold eller reparasjoner på det hydrauliske systemet, må du slippe ut alt trykket i systemet ved å stoppe motoren og senke klippeenhetene og det andre utstyret til bakkenivå.
- Kontroller med jevne mellomrom at drivstoffledningene er tette, og at de ikke er slitte. Stram og reparer dem etter behov.
- Hvis du må ha motoren i gang for å utføre en vedlikeholdsjustering, må du passe på at klær, hender, føtter og andre kroppsdelene ikke kommer i nærheten av klippeenhetene, tilbehør eller bevegelige deler, særlig skjermen på siden av motoren. Hold alle på avstand.

- Ikke kjør motoren med for høyt turtall ved å endre regulatorinnstillingene. La en autorisert Toro-forhandler kontrollere maksimal hastighet med en turteller, slik at det blir utført på en sikker og nøyaktig måte.
- Motoren må stenges før man sjekker oljen eller tilsetter olje til veivhuset.
- Ta kontakt med en autorisert Toro-forhandler hvis det er nødvendig med store reparasjoner eller du trenger hjelp.
- Bruk kun ekte Toro-reservedeler og -tilbehør for å holde maskinen i sikkerhetsgodkjent stand og oppnå optimal ytelse. Reservedeler og tilbehør som er laget av andre produsenter kan være farlige, og de kan derfor føre til at garantien blir ugyldig.

Lydstyrke

Denne enheten har et garantert lydstrykenivå på 94 dBA, med en usikkerhetsverdi (K) på 1 dBA.

Lydstrykenivået ble fastsatt iht. prosedyrene som er beskrevet i ISO 11094.

Lydtrykk

Denne enheten har et lydtrykknivå på 80 dBA ved operatørens øre, med en usikkerhetsverdi (K) på 1 dBA.

Lydtrykknivået ble fastsatt iht. prosedyrene som er beskrevet i EN 836.

Vibrasjonsnivå

Hånd-arm vibrasjonsnivå

Målt vibrasjonsnivå for høyre hånd = 0,22 m/s²

Målt vibrasjonsnivå for venstre hånd = 0,24 m/s²

Usikkerhetsverdi (K) = 0,12 m/s²

Målte verdier ble fastsatt iht. prosedyrene som er beskrevet i EN 836.

Hele karosseriet

Målt vibrasjonsnivå = 0,35 m/s²

Usikkerhetsverdi (K) = 0,17 m/s²

Målte verdier ble fastsatt iht. prosedyrene som er beskrevet i EN 836.

Sikkerhets- og instruksjonsmerker



Sikkerhetsmerker og instruksjoner er lett synlige for føreren og er plassert i nærheten av alle områder som representerer en potensiell fare. Bytt ut alle merker som er ødelagte eller mangler.

GREENSMATER 3XXX							
1	2		3		4		5
	3.8 MPH 6.1 Km/h	5.0 MPH 8.0 Km/h	3.8 MPH 6.1 Km/h	5.0 MPH 8.0 Km/h	3.8 MPH 6.1 Km/h	5.0 MPH 8.0 Km/h	3.8 MPH 6.1 Km/h
0.062" / 1.6mm	N/R	N/R	9	N/R	9	N/R	9
0.094" / 2.4mm	N/R	N/R	9	N/R	9	N/R	9
0.125" / 3.2mm	N/R	N/R	9	N/R	9	N/R	9
0.156" / 4.0mm	N/R	N/R	9	N/R	9	N/R	N/R
0.188" / 4.8mm	N/R	N/R	9	N/R	7	N/R	N/R
0.218" / 5.5mm	N/R	N/R	9	N/R	6	N/R	N/R
0.250" / 6.4mm	7	N/R	6	7	5	7	N/R
0.312" / 7.9mm	6	N/R	5	6	4	6	N/R
0.375" / 9.5mm	6	7	4	5	4	5	N/R
0.438" / 11.1mm	6	6	4	5	3	4	N/R
0.500" / 12.7mm	5	6	3	4	N/R	N/R	N/R
0.625" / 15.9mm	4	5	3	3	N/R	N/R	N/R
0.750" / 19.0mm	3	4	3	3	N/R	N/R	N/R
0.875" / 22.2mm	3	4	N/R	3	N/R	N/R	N/R
1.000" / 25.4mm	3	3	N/R	N/R	N/R	N/R	N/R

115-8156

- | | | | |
|---------------------------|----------------------------------|------------------------------|-----------|
| 1. Spolehøyde | 3. Åtteknivers klippeenhet | 5. Klippeenhet med 14 kniver | 7. Hurtig |
| 2. Femknivers klippeenhet | 4. Klippeenhet med elleve kniver | 6. Spolehastighet | 8. Sakte |

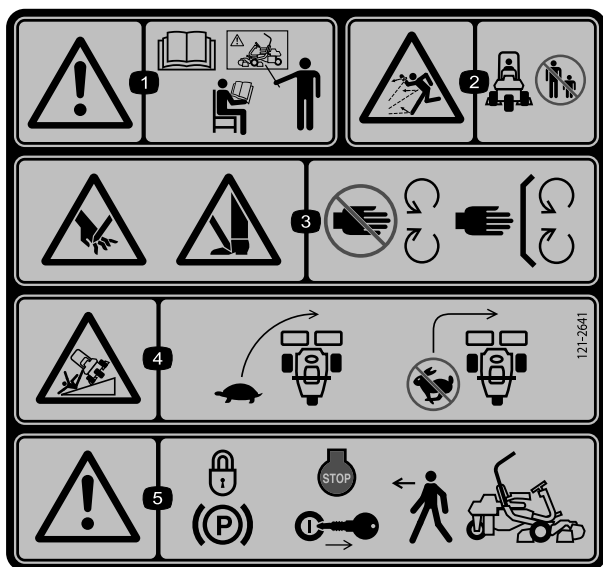
115-8200		1	
HYDRAULIC FAN KIT	LIFT REEL		
15A	E-REEL ENABLE	7.5A	
	REEL ENGAGE		
	LIFT/LOWER	7.5A	
LIGHTS	START/RUN		
LEAK DETECTOR	DIAG. LIGHT		
15A	LEAK DETECTOR	7.5A	
RUN	ECM LOGIC POWER		
10A	2A		

115-8200

1. Les *brugerhåndboken* for informasjon om sikringer.

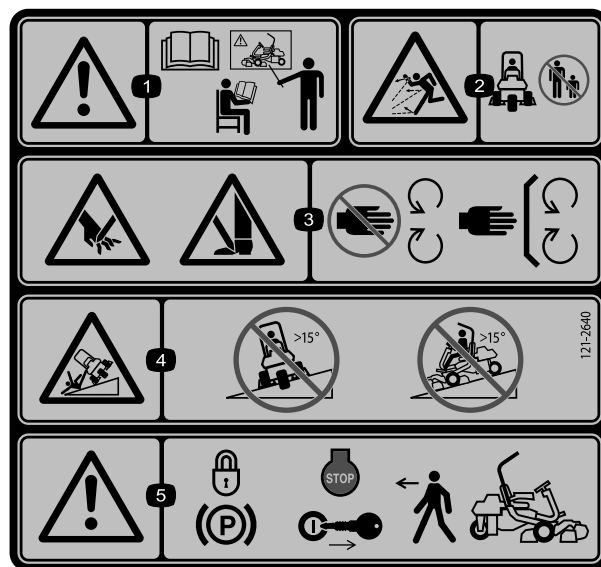
CALIFORNIA SPARK ARRESTER WARNING
 Operation of this equipment may create sparks that can start fires around dry vegetation. A spark arrester may be required. The operator should contact local fire agencies for laws or regulations relating to fire prevention requirements. 117-2718

117-2718
 Kun modell 74845



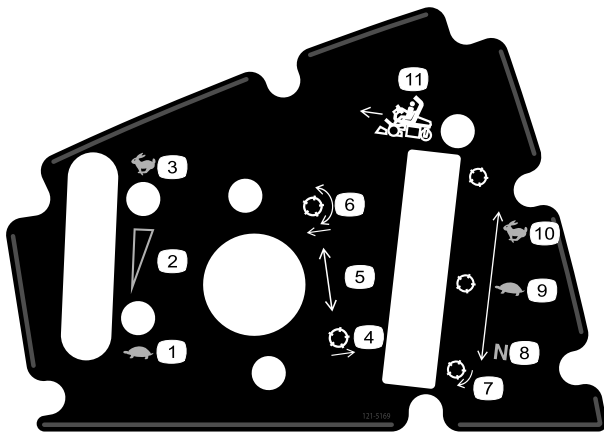
121-2641

1. Advarsel – les *brugerhåndboken*. Ikke bruk maskinen med mindre du har fått opplæring.
2. Fare for at gjenstander slynges gjennom luften – hold personer i nærheten på trygg avstand fra maskinen.
3. Fare for å kutte/lemleste hender og føtter, gressklipperkniv – hold trygg avstand fra bevegelige deler og hold alle skydd og vern på plass.
4. Velfefare – senk hastigheten før du kjører inn i en sving.
5. Advarsel – sett på parkeringsbremsen, stopp motoren og ta nøkkelen ut av tenningen før du forlater maskinen.



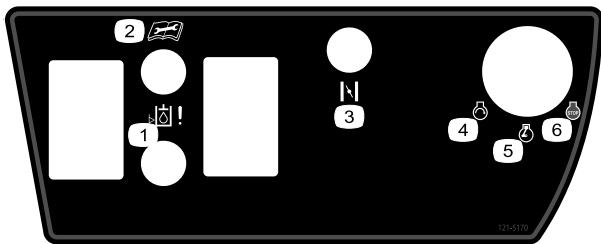
121-2640

1. Advarsel – les *brugerhåndboken*. Ikke bruk maskinen med mindre du har fått opplæring.
2. Fare for at gjenstander slynges gjennom luften – hold personer i nærheten på trygg avstand fra maskinen
3. Fare for å kutte/lemleste hender og føtter, gressklipperkniv – hold trygg avstand fra bevegelige deler og hold alle verneplater og avskjerminger på plass.
4. Tippefare – kjør ikke på tvers av bakker med en helling på mer enn 15 grader, eller opp bakker med en helling på mer enn 15 grader.
5. Advarsel – sett på parkeringsbremsen, stopp motoren og ta nøkkelen ut av tenningen før du forlater maskinen.



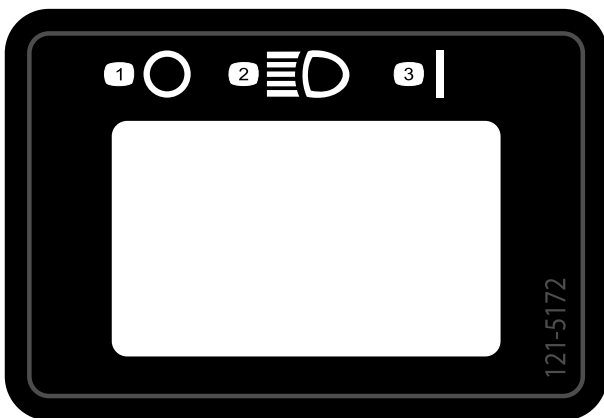
121-5169

- | | | | |
|--|----------------------------------|-------------------------|----------------------------|
| 1. Sakte | 4. Hev spolene | 7. Spole – sliping | 10. Hurtig – for transport |
| 2. Kontinuerlig regulerbar innstilling | 5. Innstilling for spolestilling | 8. Fri – for sliping | 11. Styrespak |
| 3. Hurtig | 6. Senk og koble til spolene | 9. Sakte – for klipping | |



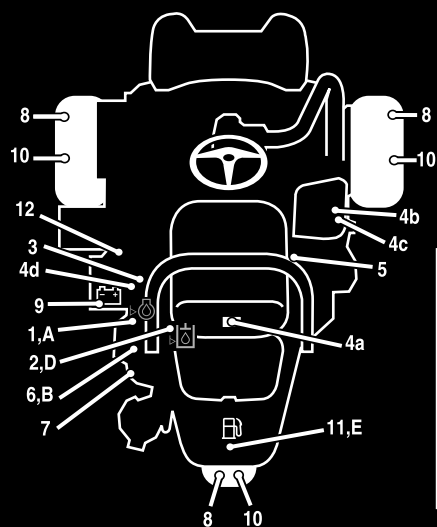
121-5170

- | | |
|--|--------------------------|
| 1. Hydraulisk oljenivå | 4. Motor – start |
| 2. Les <i>brugerhåndboken</i> før service eller vedlikehold. | 5. Motor oppvarming/kjør |
| 3. Choke (kun bensinmodeller) | 6. Motor – stopp |



121-5172

- | | |
|-------------|-------|
| 1. Av | 3. På |
| 2. Frontlys | |



CHECK/SERVICE (daily)

- 1. OIL LEVEL, ENGINE
- 2. OIL LEVEL, HYDRAULIC TANK
- 3. BRAKE FUNCTION
- 4. INTERLOCK SYSTEM:
 - 4a. SEAT INTERLOCK
 - 4b. NEUTRAL SENSOR
 - 4c. MOW SENSOR
 - 4d. PARKING BRAKE INTERLOCK
- 5. LEAK DETECTOR ALARM
- 6. AIR FILTER / PRECLEANER
- 7. ENGINE COOLING FINS
- 8. TIRE PRESSURE (12 - 16 psi)
- 9. BATTERY
- 10. WHEEL NUT TORQUE (70-90 FT LBS)
- 11. FUEL - GAS
- 12. REEL SPEED / BACKLAP CONTROL

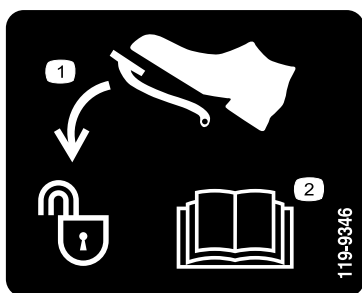
FLUID SPECIFICATIONS / CHANGE INTERVALS

See operator's manual for initial change	FLUID TYPE	CAPACITY		CHANGE INTERVALS		FILTER PART NO.
		L	QTS.	FLUID	FILTER	
A. ENGINE OIL	SAE 10W-30 SJ	1.6*	1.75*	100 HRS.	100 HRS.	107-7817
B. AIR CLEANER	—	—	—	—	100 HRS.	692519
C. FUEL FILTER	—	—	—	—	1000 HRS.	94-2690
D. HYDRAULIC OIL (3300)	ISO VG 46	22.7*	24*	800 HRS.	800 HRS.	108-5194
D. HYDRAULIC OIL (3320)	ISO VG 46	18.9*	20*	800 HRS.	800 HRS.	108-5194
E. FUEL TANK	UNLEADED GAS	22.7	6 GAL.	—	—	—

*Including filter

119-9345

119-9345



119-9346

- 1. Trykk ned pedal for å låse opp
- 2. Les *brugerhåndboken* for ytterligere informasjon.



Batterisymboler

Noen av eller alle disse symbolene finnes på ditt batteri

- 1. Eksplosjonsfare
- 2. Ingen bål, åpne flammer eller røyk.
- 3. Kaustisk væske/fare for brannskader
- 4. Bruk vernebriller
- 5. Les *brugerhåndboken*.
- 6. Hold andre på trygg avstand fra batteriet.
- 7. Bruk vernebriller – eksplorative gasser kan påføre deg blindhet og andre skader.
- 8. Batterisyre kan forårsake blindhet og alvorlige brannskader.
- 9. Skyll straks øynene med vann og søk legehjelp.
- 10. Inneholder bly – må ikke kastes.

Montering

Løse deler

Bruk diagrammet nedenfor som en sjekkliste for å kontrollere at alle delene er sendt.

Prosedyre	Beskrivelse	Ant.	Bruk
1	Veltebøyle	1	Monter veltebøylene.
	Bolt (1/2 x 3 3/4 tomme)	4	
	Flensmutter (1/2 tomme)	4	
2	Sete	1	Montere setet på setebasen.
	Ledningssats for sete	1	
3	Ratt	1	Montere rattet.
	Låsemutter (1 1/2 tommer)	1	
	Skive	1	
	Rattlokk	1	
4	Ingen deler er nødvendige	–	Aktivere og lade batteriet.
5	Ingen deler er nødvendige	–	Montere den valgfrie oljekjøleren.
6	Gresskurvkrok	6	Monter gresskurvkrokene.
	Flensbolter	12	
7	Styrestag	1	Installer klippeenhetene
	Klippeenhet (modell 04613, 04614, eller 04615)	3	
	Gresskurv	3	
8	Vektsett, 119–7129 (kjøpes separat)	1	Legg på vekt bak.
9	Varselmerke 117-9537	1	Monter EU-merker, om nødvendig.

Media og ekstradeler

Beskrivelse	Ant.	Bruk
Brukerhåndbok (trekkenhet)	1	Les denne før du tar maskinen i bruk.
Brukerhåndbok for motoren (motor)	1	
Delekatalog	1	Ta vare på for fremtidig bestilling av deler.
Opplæringsmateriale for føreren	1	Se denne før du tar gressklipperen i bruk.
Inspeksjonsskjema for forhåndslevering	1	Ta vare på for fremtidig bruk.
Støysertifikat	1	
Sertifiseringsdokument	1	
Tenningsnøkler	2	Start motoren.

1

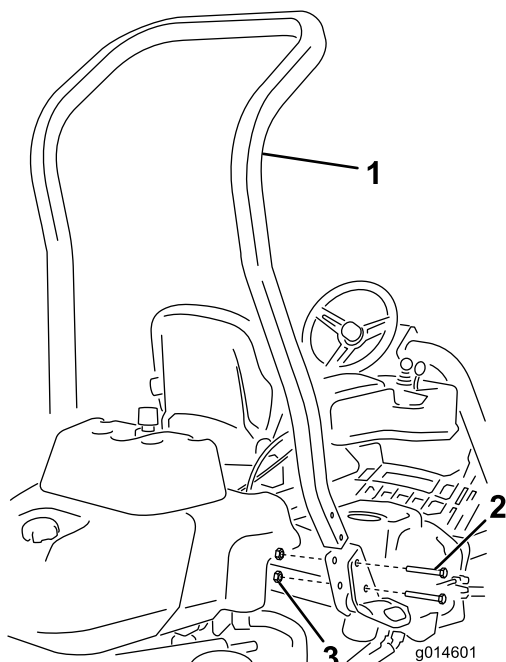
Montere veltebøylen

Deler som er nødvendige for dette trinnet:

1	Veltebøyle
4	Bolt (1/2 x 3 3/4 tomme)
4	Flensmutter (1/2 tomme)

Prosedyre

1. Fjern den øverste kassestøtten fra kassen.
2. Ta veltebøylen ut av kassen.
3. Monter veltebøylen i lommene på hver side av maskinen ved bruk av fire bolter (1/2 x 3 3/4 tommer) og fire flensmuttere (1/2 tomme) (Figur 3)



Figur 3

1. Veltebøyle
2. Bolt (1/2 x 3 3/4 tomme)
3. Flensmutter (1/2 tomme)

4. Stram til festene med et moment på 136–149 Nm.

2

Montere setet

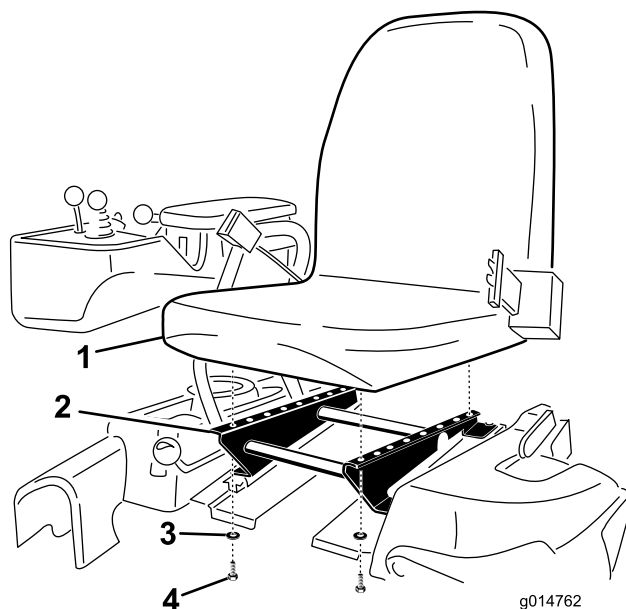
Deler som er nødvendige for dette trinnet:

1	Sete
1	Ledningssats for sete

Prosedyre

Merk: Monter setet i de fremre festehullene for å få 7,6 cm ekstra i fremoverjusteringen, eller i de bakre festehullene for å få 7,6 cm ekstra i bakoverjusteringen.

1. Fjern og kast bolteparet som fester seteskinnene og klipp transportstroppene.
2. Fjern de fire boltene (5/16 x 3/4 tomme) og skivene fra transportbraketten og kast braketten.
3. Fest setet til setefoten med de fire boltene og skivene du fjernet tidligere (Figur 4).



Figur 4

1. Sete
2. Setebase
3. Skive
4. Bolt (5/16 x 3/4 tomme)

4. Koble den åpne koblingen i hovedledningssatsen til høyre for setet til ledningssatsen som fulgte med setet.
5. Fjern seteledningssatsen rundt seteskinnene og sørg for at den ikke vil bli klemt når du fjerner setet. Koble den til porten nederst i setet.

3

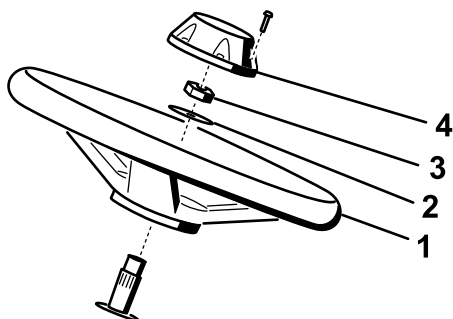
Montere rattet

Deler som er nødvendige for dette trinnet:

1	Ratt
1	Låsemutter (1 1/2 tommer)
1	Skive
1	Rattlokk

Prosedyre

1. Før rattet på rattstangen (Figur 5).



Figur 5

1. Ratt
2. Skive
3. Låsemutter
4. Lokk

2. Før skiven på rattstangen (Figur 5).
3. Fest rattet til stangen med en låsemutter og stram den til med et moment på 27–35 Nm (Figur 5).
4. Sett lokket på rattet og fest med en skrue (Figur 5).

4

Aktivere og lade batteriet

Ingen deler er nødvendige

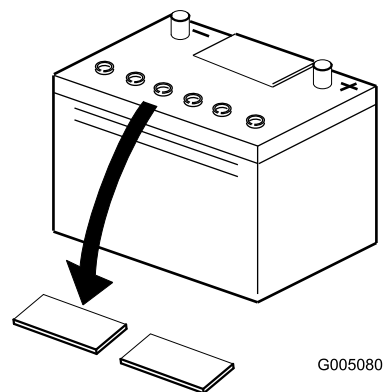
Prosedyre

Bruk i første omgang kun elektrolytt (egenvekt på 1,265) for å fylle batteriet.

1. Fjern festene og batteriklemmen, og løft ut batteriet.

Viktig: Prøv ikke å tilsette elektrolytt mens batteriet er i maskinen. Du kan komme til å søle, og forårsake korrosjon.

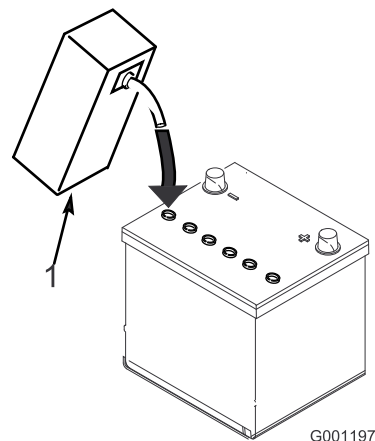
2. Rengjør toppen av batteriet og fjern utluftingshettene (Figur 6).



Figur 6

1. Utluftingshetter

3. Fyll hver celle forsiktig med elektrolytt til platene er dekket med ca. 6 mm væske (Figur 7).



Figur 7

1. Elektrolytt

4. La elektrolytten trekke inn i platene i ca. 20–30 minutter. Etterfyll etter behov for å holde elektrolyttnivået på ca. 6 mm fra bunnen av påfyllingsbrønnen (Figur 7).

⚠ ADVARSEL

Når batteriet lades, utvikles det gasser som kan eksplodere.

Røyk aldri i nærheten av batteriet, og hold gnister og åpen ild borte fra batteriet.

5. Koble en batterilader på 2–4 A til batteripostene. Lad batteriet i to timer ved 4 A eller i fire timer ved 2 A til den spesifikke egenvekten er 1,250 eller høyere og temperaturen er minst 16°C med fri gassutviklingen i alle cellene.

6. Når batteriet er oppladet, kobler du laderen fra strømuttaket og batteripolene.

Merk: Etter at batteriet har blitt aktivert, tilsett kun destillert vann for å erstatte normalt tap, selv om vedlikeholdsfrie batterier ikke skal kreve vann under normale driftsforhold.

ADVARSEL

CALIFORNIA Proposition 65-advarsel

Batteripoler, klemmer og tilknyttet tilbehør inneholder bly og blyforbindelser, kjemikalier som er kjente i staten California for å føre til kreft og forplantningsskader. Vask hendene etter at du har håndtert et batteri.

ADVARSEL

Batteripolene eller metallverktøy kan kortslutte mot metallkomponenter og forårsake gnister. Gnistene kan føre til at batterigassene eksploderer, noe som kan forårsake personskade.

- Når du fjerner eller monterer batteriet, må du passe på at batteripolene ikke kommer i kontakt med metalleder på gressklipperen.
- La ikke metallverktøy kortslutte mellom batteripolene og metalleder på gressklipperen.

ADVARSEL

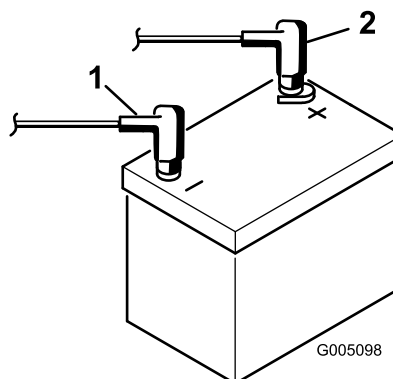
Hvis man ikke aktiverer batteriet på korrekt måte, kan dette føres til batteriet avgir store mengder gass og/eller ødelegges tidligere enn ellers.

7. Plasser batteriet i batteriholderen, og fest med de tidligere fjernede batteriklemmene og festene.
8. Koble den positive kabelen (rød) til den positive (+) polen og den negative kabelen (svart) til den negative (-) polen, og fest dem med bolter og mutre (Figur 8). Skyv gummihetten over den positive polen for å forhindre muligheten for kortslutning.

ADVARSEL

Feilaktig ruting av batterikabler kan skade traktoren og kablene og forårsake gnister. Gnistene kan føre til at batterigassene eksploderer, noe som kan forårsake personskade.

- Koble alltid fra den negative (svarte) batterikabelen før du kobler fra den positive (røde) kabelen.
- Koble alltid til den positive (røde) batterikabelen før du setter på den negative (svarte) kabelen.



Figur 8

1. Negativ (-)
2. Positiv (+)

5

Montere den valgfrie oljekjøleren

Ingen deler er nødvendige

Prosedyre

Monter et hydraulisk oljekjølersett, delenr. 119-1691, på maskinen hvis den skal brukes i varmt klima der omgivelsestemperaturene ligger over 29 °C, eller ved stor belastning (klipping utenfor green, som fairwayer eller vertikalklipping).

6

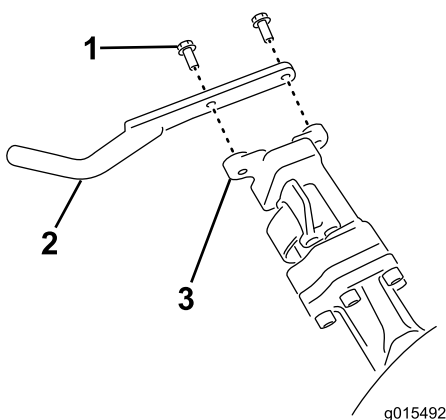
Montere gresskurvkrokene

Deler som er nødvendige for dette trinnet:

6	Gresskurvkrok
12	Flensbolter

Prosedyre

Monter seks gresskurvkroker på endene av hjulopphengsarmbøylene ved bruk av tolv flensbolter (Figur 9).



Figur 9

1. Flensbolt
2. Gresskurvkrok
3. Hjulopphengsarmbøyle

7

Montere klippeenhetene

Deler som er nødvendige for dette trinnet:

1	Styrestag
3	Klippeenhet (modell 04613, 04614, eller 04615)
3	Gresskurv

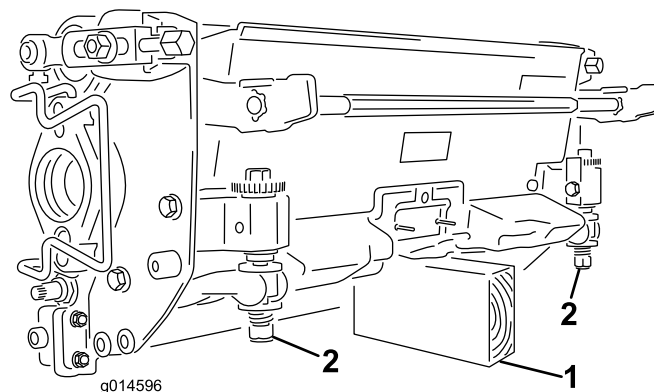
Prosedyre

Merk: Når du sliper, stiller inn klippehøyden eller utfører annet vedlikehold på klippeenhetene, må du oppbevare klippeenhetenes spolemotorer på lagringsplassen på

fremtiden av hjulopphengsarmene for å forhindre at de skades.

Viktig: Ikke hev hjulopphenget til transportstilling når spolemotorer er i holderne på maskinens ramme. Dette kan føre til skade på motorer eller slanger.

Viktig: Når klippeenheten må vippe rundt for å vise motstålet/spolen, støtt opp bakkdelen for å sikre at mutrene på bakkdelen av motstålets justeringsskruer ikke hviler på arbeidsflaten (Figur 10).



Figur 10

1. Støtte (følger ikke med)
2. Justeringsskruemutter for motstål (to)

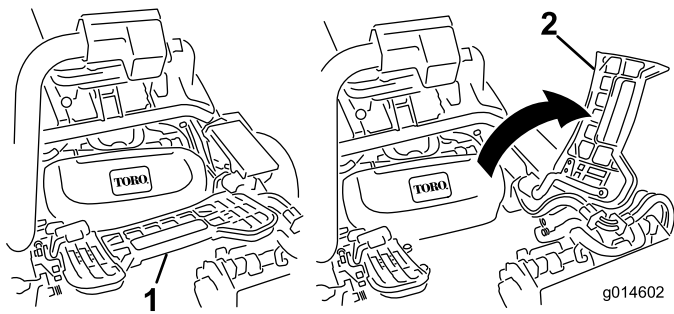
Merk: Alle klippeenheter fraktes med motvekten festet på høyre side og motormontering og drivkoblingen montert på venstre side av klippeenheten.

1. Påfør smørefett på innsiden av drivkoblingen.
2. Klippeenheten leveres uten fremre valse. Du får tak i en valse (modellnr. 04625, 04626 eller 04627) hos din lokale Toro-forhandler. Monter valsen ved hjelp av de løse delene som leveres med klippeenheten og installasjonsveiledningen som følger med valsen.
3. Skal du montere den midtre klippeenheten, må du løfte opp fothvileren og svinge den opp, slik at det er mulig å komme til stillingen til den midtre klippeenheten (Figur 11).

▲ FORSIKTIG

Fothvileren kan klemme fingre dersom den faller ned i lukket stilling.

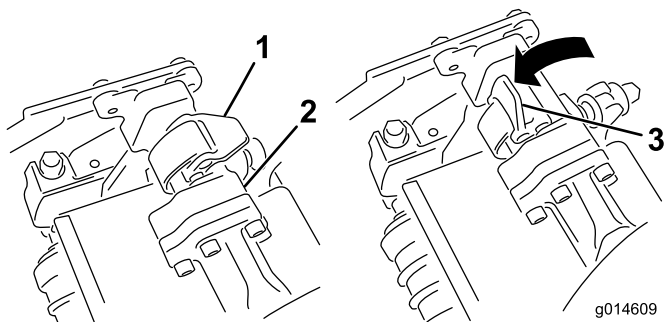
Hold fingrene vekk fra området til fothvileren mens den er i åpen stilling.



Figur 11

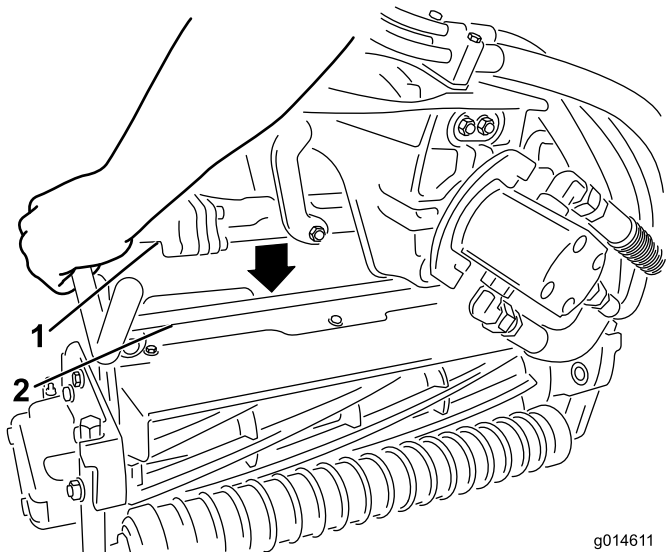
1. Fothviler – lukket 2. Fothviler – åpen

4. Sett klippeenheten under hjulopphegsarmen.
 5. Åpne låsene på hjulopphegsarmbøylen slik at de peker opp (dvs. at de er åpne)(Figur 12, og trykk hjulopphegsarmen ned så bøylen ligger over klippeenheten (Figur 13).



Figur 12

1. Lås – lukket stilling 3. Lås – åpen stilling
 2. Hjulopphegsarmbøyle



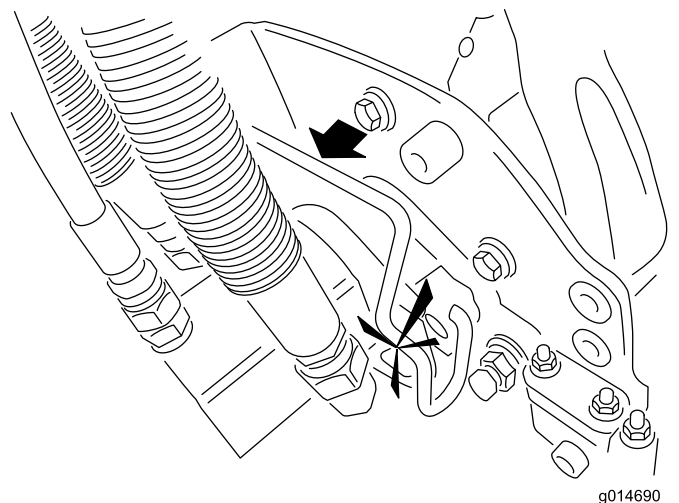
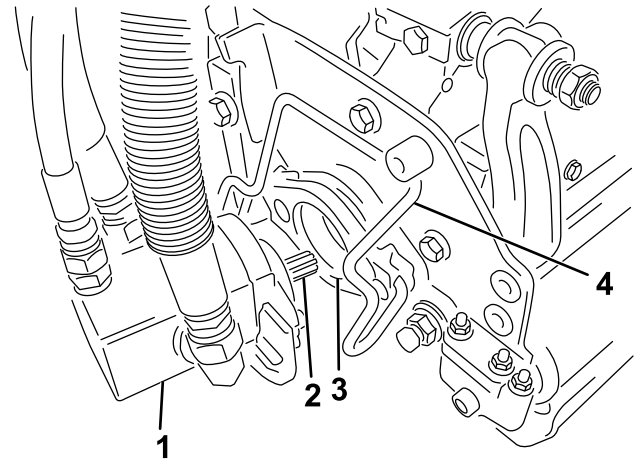
Figur 13

1. Hjulopphegsarmbøyle 2. Klippeenhetsbøyle

6. Skyv låsene ned og rundt klippeenhetsbøylen og lås dem slik at de sitter på plass(Figur 12).

Merk: Du vil høre og føle et "klikk" når låsene er låst riktig på plass.

7. Dekk kileakselen i klippeenhetsmotoren med rent smørefett (Figur 14).
 8. Sett motoren inn på klippeenhetens venstre side (fra brukerens synspunkt), og dra motorholdebøylen på klippeenheten mot motoren til du hører et "klikk" på begge sider av den (Figur 14).



Figur 14

1. Spolemotor 3. Hulrom
 2. Kileaksel 4. Holdebøyle for motor

9. Monter en gresskurv på kurvkrokene på hjulopphegsarmen.
 10. Gjør det samme på de andre klippeenhetene.

8

Legge på vekt bak

Deler som er nødvendige for dette trinnet:

1	Vektsett, 119-7129 (kjøpes separat)
---	-------------------------------------

Prosedyre

Denne enheten overholder ANSI B71.4-2004 og EN 836 ved montering av vektsett 119-7219.

9

Montere EU-merker

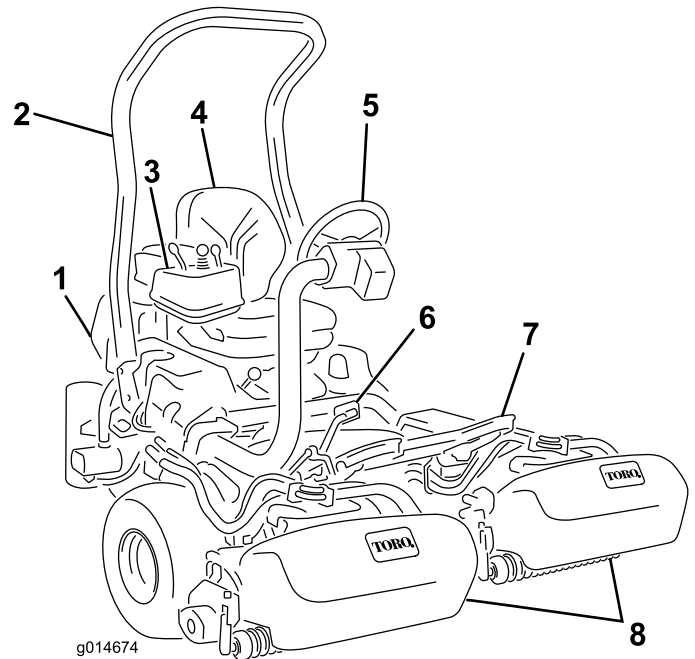
Deler som er nødvendige for dette trinnet:

1	Varselmerke 117-9537
---	----------------------

Prosedyre

Hvis denne maskinen skal brukes i EU, skal varselmerket 117-9537 festes over det engelske varselmerket 117-9536.

Oversikt over produktet



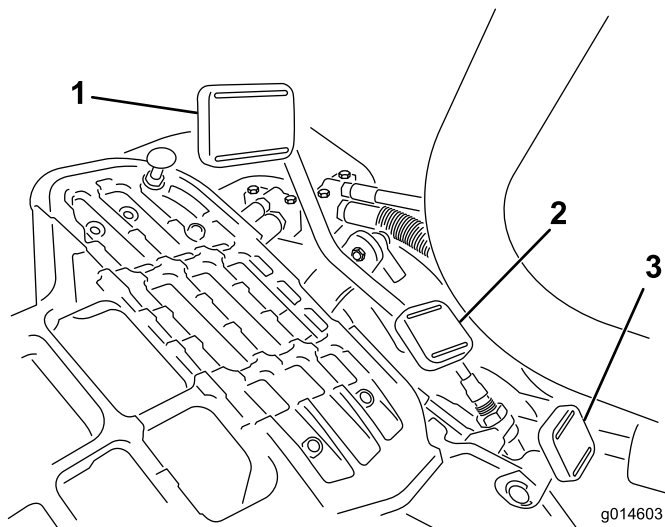
Figur 15

- | | |
|------------------|------------------|
| 1. Motor | 5. Ratt |
| 2. Veltebøyle | 6. Trekkpedal |
| 3. Kontrollpanel | 7. Fothviler |
| 4. Sete | 8. Klippeenheter |

Kontroller

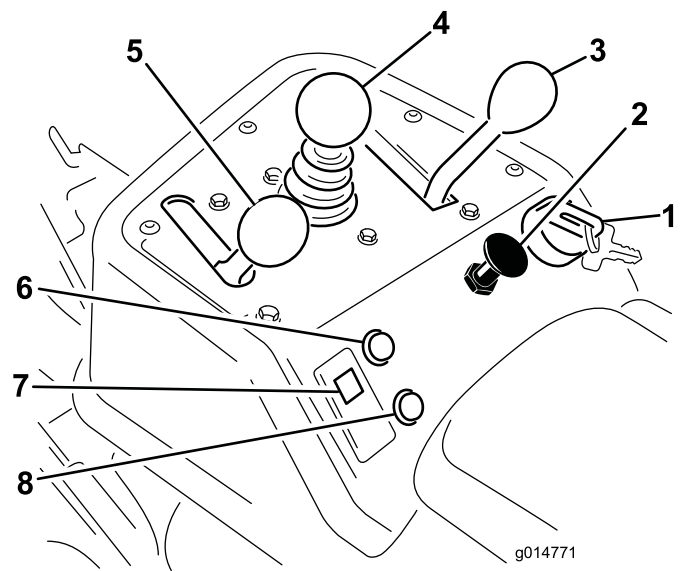
Trekkpedal

Trekkpedalen (Figur 16) har tre funksjoner: bevege maskinen forover, bakover og stanse maskinen. Trykk ned den øvre delen av pedalen for å kjøre fremover, og den nedre delen av pedalen for å kjøre bakover eller for å hjelpe til med å stanse opp når du kjører fremover. Sett også pedalen i fri når du vil stanse maskinen. Du må ikke lene hælen på reverspedalen når du kjører fremover (Figur 17).



Figur 16

- | | |
|--------------------------|--------------------------|
| 1. Trekkpedal – fremover | 3. Styrearmens låsepedal |
| 2. Trekkpedal – bakover | |



Figur 18

- | | |
|---|--|
| 1. Tenningsbryter | 5. Gasskontroll |
| 2. Choke | 6. Indikatorlampe |
| 3. Styrespak | 7. Motoroljetrykklampe |
| 4. Kontroll for heving/senking av klippeenheten | 8. Indikatorlampe for lekkasjeten av klippeenheten |



Figur 17

Styrearmens låsepedal

Trykk ned pedalen (Figur 16), hev eller senk styrearmen til et behagelig nivå, og slipp deretter pedalen for å låse armen.

Gasskontroll

Føreren kan variere farten med gasspaken (Figur 18). Hvis du beveger gasskontrollen mot Hurtig-stillingen, øker turtallet, og hvis du beveger gasskontrollen mot Sakte-stillingen, reduseres turtallet. Bakkehastighetene er som følger:

- 3–8 km/t for klippehastighet fremover
- Maksimal transporthastighet 16 km/t
- 4 km/t revershastighet

Merk: Motoren kan ikke stanses ved hjelp av gasskontrollen.

Choke

For å starte en kald motor, må du lukke forgasserens choke ved å dra chokekontrollen (Figur 18) utover til Lukket-stillingen. Når motoren er i gang, regulerer du choken slik at motoren går jevnt. Åpne choken så snart som mulig ved å skyve den nedover til Åpen-stillingen. En varm motor trenger lite eller ingen choke.

Kontroll for heving/senking av klippeenheten

Hvis du flytter kontrollen (Figur 18) fremover mens maskinen er i drift, senkes klippeenhetene og spolene aktiveres. Trekk spaken bakover for å stanse spolene og heve klippeenhetene. Under drift kan spolene stanses ved å dra spaken raskt tilbake for så å slippe den igjen. Du kan starte spolene på nytt ved å dra kontrollen fremover.

Styrespak

Styrespaken (Figur 18) har to trekkvalg samt en Nøytral-stilling. Det er tillatt å skifte fra klipping til transport eller omvendt (ikke til nøytral) mens maskinen er i bevegelse. Dette vil ikke forårsake skade.

- Bakre stilling – nøytral og sliping
- Midtre stilling – klipping
- Fremre stilling – transport

Tenningsbryter

Sett nøkkelen i bryteren (Figur 18), og vri den med klokken så langt som mulig mot Start-stillingen for å starte motoren. Slipp nøkkelen så snart motoren starter. Nøkkelen vil flytte seg til På-stillingen. Stopp motoren ved å vri nøkkelen mot klokken til av-stillingen.

Indikatorlampe for oljetrykket

Indikatorlampen (Figur 18) lyser når oljetrykket i motoren synker til under et sikkert nivå.

Indikatorlampe

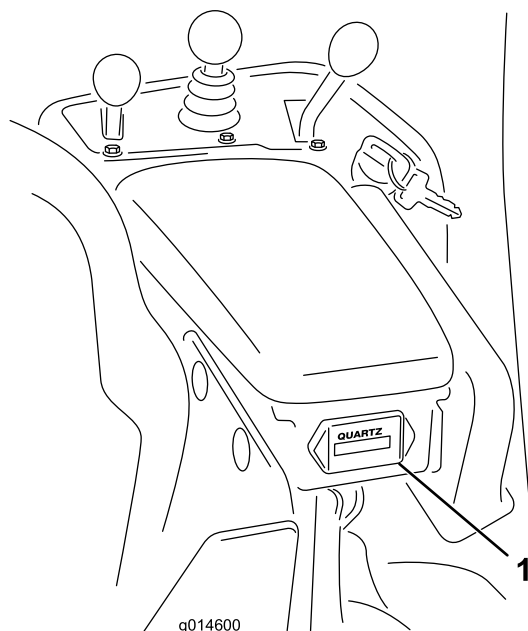
Indikatorlampen (Figur 18) lyser når maskinsensorene oppdager en feil på et av maskinens systemer. Stopp arbeidet ditt hvis denne lampen tennes, og kjør til et trygt sted der du eller en tekniker kan undersøke problemet. Se Diagnostisering av serviceindikatoren (side 40) for mer informasjon om å undersøke systemfeil ved bruk av indikatorlampen.

Indikatorlampe for lekkasje

Denne lampen lyser og en alarm aktiveres hvis det hydrauliske væsknivået synker i beholderen. Se Lekkasjesystemets drift (side 29)

Timeteller

Timetelleren (Figur 19) viser totalt antall timer maskinen har blitt brukt. Den virker så snart nøkkelbryteren vris til på-stillingen.

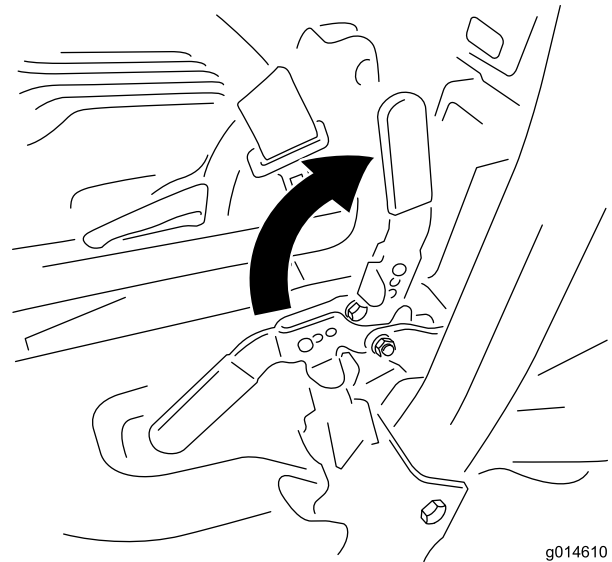


Figur 19

1. Timeteller

Parkeringsbremsespak

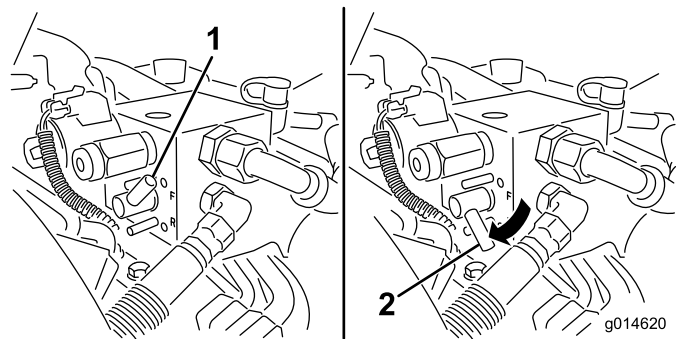
Trekk bremsespaken opp (Figur 20) for å bruke parkeringsbremsen. Trykk den forover og nedover for å koble den ut. Lås alltid parkeringsbremsen når du forlater maskinen.



Figur 20

Slipespak

Slipespaken sitter under plastdekelet til venstre for setet. Bruk slipespaken (Figur 21) sammen med kontrollspaken for senking og heving av klippeenhetene for å slipe spolene.

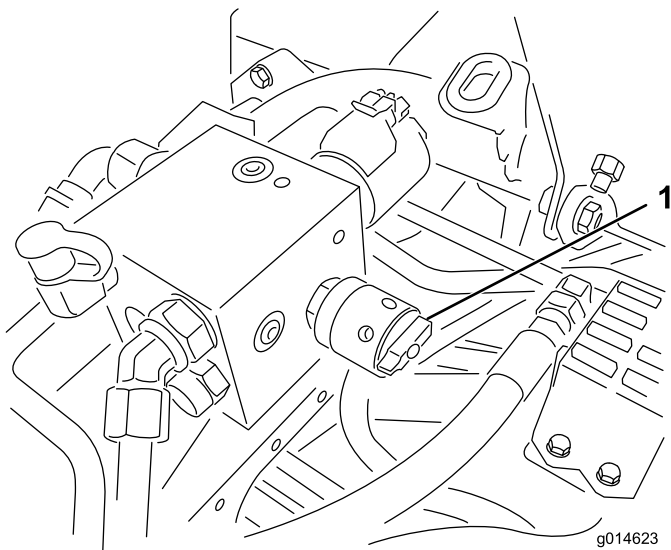


Figur 21

1. Slipespake – klippestilling
2. Slipespake – slipestilling

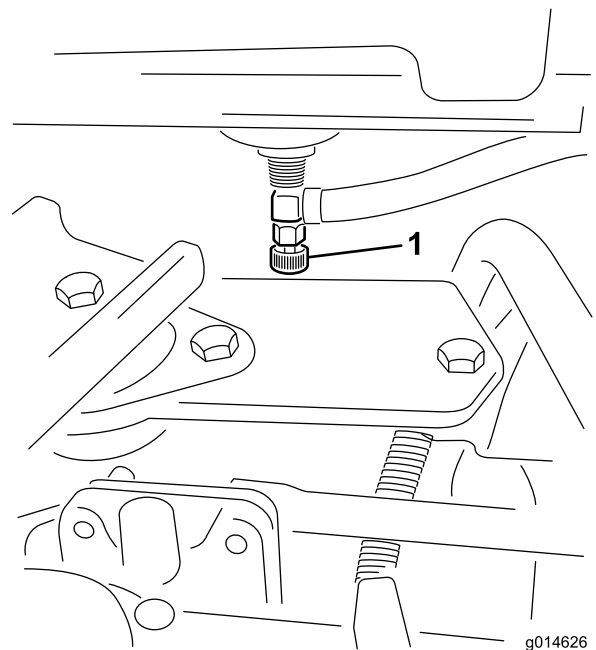
Spolehastighetskontroll

Spolehastighetskontrollen sitter under plastdekelet til venstre for setet. Bruk spolehastighetskontrollen (Figur 22) for å justere turtallet på spolene.



Figur 22

1. Spolehastighetskontroll



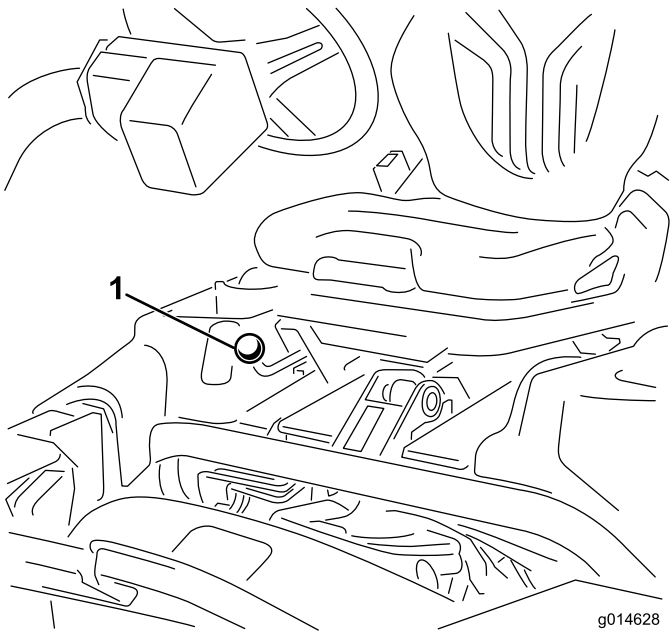
Figur 24

1. Bensinkran (under drivstofftanken)

Justeringsspak for sete

Setets justeringsspak finnes foran, i høyre hjørne av setet (Figur 23), og med den kan du justere setet frem- og bakover.

Merk: Hvis du har behov for ytterligere justering av setet, kan du fjerne de fire boltene som fester setet til basen og flytte setet til det andre settet av monteringshull.



Figur 23

1. Justeringsspak for sete

Bensinkran

Steng av bensinkranen (Figur 24) bak setet og under drivstofftanken når du oppbevarer eller transporterer maskinen på lastebil eller tilhenger.

Spesifikasjoner

Merk: Spesifikasjoner og konstruksjon kan forandres uten varsel.

Klippebredde	151 cm
Hjulets slittebane	128 cm
Hjulavstand	119 cm
Total lengde (m/kurvene)	249 cm
Total bredde	179 cm
Total høyde	205 cm
Netto vekt m/spoler (8 kniver)	633 kg

Tilbehør

Et utvalg av Toro-godkjent tilbehør som kan bruke sammen med maskinen for å forbedre og utvide dens funksjoner. Ta kontakt med din autoriserte serviceforhandler, eller gå til www.Toro.com for å få en liste over godkjent tilbehør og utstyr.

Bruk

Merk: Angi hva som er høyre og venstre side på maskinen ved å stå i normal arbeidsstilling.

Sikkerhet først

Vi ber deg om å lese nøye gjennom alle sikkerhetsinstruksjoner og -merker i avsnittet om sikkerhet. Kunnskap om dette kan forhindre personskader.

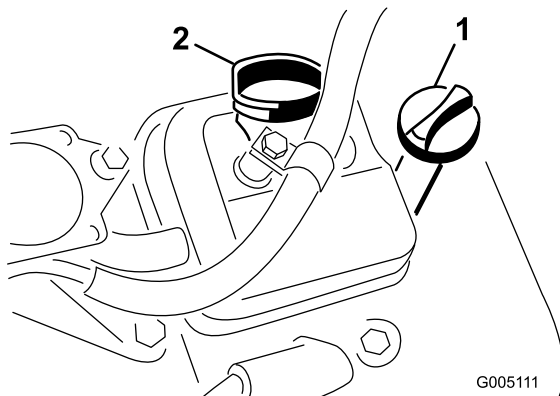
Bruk av beskyttelsesutstyr, for eksempel for (men ikke begrenset til) øynene, ørene, føttene og hodet, anbefales.

Kontrollere motoroljen

Motoren fraktes med 1,65 liter olje i veivhuset (med filter), men oljenivået må uansett kontrolleres før og etter at motoren startes for første gang.

Bruk bare førsteklasses rensende olje med klassifisering SG, SH eller SJ fra American Petroleum Institute (API) eller høyere. Anbefalt viskositet (vekt) er SAE 30.

1. Sett maskinen på en jevn flate.
2. Ta ut peilestaven, og tørk av den med en ren fille. Sett peilestaven inn i røret, og pass på at den når helt ned (Figur 25).



Figur 25

1. Peilestav
2. Påfyllingslokk

3. Ta peilestaven ut av røret, og kontroller oljenivået.
4. Hvis oljenivået er lavt må du fjerne påfyllingslokket fra ventildekselet og helle olje ned i åpningen i ventildekselet til oljenivået når opp til Full-merket på peilestaven. Hell i olje sakte, og kontroller nivået ofte underveis. **Ikke fyll på for mye.**

Viktig: Kontroller oljenivået daglig eller etter hver 8. driftstime.

5. Sett peilestaven på plass, og skru på oljelokket.

Fylle tanken

Bruk vanlig, **blyfri** bilbensin (minimum 85 oktan). Lavoktan blybensin kan brukes hvis blyfri ikke er tilgjengelig.

Viktig: Bruk aldri metanol, bensin som inneholder metanol, eller gasohol som inneholder mer enn 10% etanol, da dette kan skade motorens drivstoffsystem. Bensinen må ikke blandes med olje.

⚠ FARE

Bensin er meget brannfarlig, og under visse forhold svært eksplosiv. Brann eller eksplosjon forårsaket av bensin kan påføre deg og andre brannskader samt ødelegge eiendom.

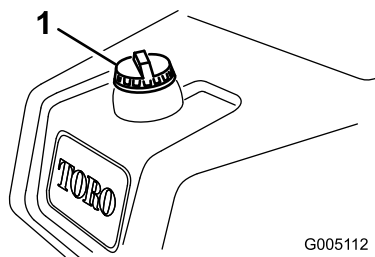
- Fyll opp drivstofftanken utendørs på et åpent område når motoren er nedkjølt. Tørk opp eventuelt bensinsøl.
- Fyll aldri på drivstofftanken inni en lukket tilhenger.
- Tanken må ikke fylles helt opp. Fyll bensin på tanken helt til nivået når opp til 25 mm under bunnen av påfyllingshalsen. Tomrommet i tanken gir bensinen plass til å utvide seg.
- Røyk aldri mens du håndterer bensin, og hold deg unna åpen ild eller steder der bensingassen kan antennes av gnister.
- Bensin må oppbevares på en godkjent kanne, utenfor barns rekkevidde. Kjøp aldri mer bensin enn til 30 dagers forbruk.
- Ikke bruk uten at hele eksossystemet er på plass og i korrekt arbeidstilstand.

FARE

Under enkelte forhold ved fylling av drivstoff kan statisk elektrisitet utløses og føre til at gnister antenner bensindamp. Brann eller eksplosjon forårsaket av bensin kan påføre deg og andre brannskader samt ødelegge eiendom.

- Sett alltid bensinkannen på bakken i god avstand fra kjøretøyet før du fyller bensin.
- Ikke fyll opp bensinkannen inne i et kjøretøy eller på en lastebil eller tilhenger, fordi tepper eller presenninger kan isolere kannen og hemme utladning av eventuell statisk elektrisitet.
- Når dette lar seg gjøre, skal drivstoffdrevet utstyr tas ut av lastebilen eller tilhengeren og fylles med drivstoff mens hjulene står på bakken.
- Hvis dette ikke lar seg gjøre, og maskinen må fylles med bensin mens den står på lastebilen, bør du bruke en bensinkanne til å fylle bensin i stedet for å fylle direkte fra bensinpumpen.
- Hvis det er helt nødvendig å fylle bensin direkte fra pumpen, må påfyllingstuten være i kontakt med kanten på drivstofftanken eller kannens åpning helt til du er ferdig med å fylle.

1. Rengjør rundt, og ta av lokket på drivstofftanken (Figur 26).



Figur 26

1. Drivstofftanklokk

2. Fyll på vanlig blyfri bensin på drivstofftanken helt til nivået når opp til 25 mm under bunnen av påfyllingshalsen.

Dette tomrommet i tanken gir bensinen plass til å utvide seg. **Tanken må ikke fylles helt opp.**

Merk: Drivstofftanken har en kapasitet på 26,6 liter.

3. Skru bensinlokket godt på igjen. Tørk opp eventuelt bensinsøl.

Kontrollere nivået på hydraulisk olje

Den hydrauliske væskebeholderen fylles på ved fabrikken med rundt 25,7 l væske av høy kvalitet. Sjekk nivået for hydraulisk

væske i det hvite plastvinduet foran på beholderen (bak setet på venstre side) før bruk hver dag. Det skal være væske helt opp til mellom linjene i vinduet. Hvis ikke, fyll på med væske som beskrevet i følgende deler:

Anbefalt hydraulisk væske

Anbefalte erstatningsvæsker er:

Toro Premium All Season Hydraulic Fluid (Tilgjengelig i spann på 19 l eller fat på 208 l. Se delekatalogen eller kontakt Toro-distributør for å få oppgitt delenumre.)

Alternative væsker: Hvis Toro-væske ikke er tilgjengelig kan andre væsker brukes forutsatt at de oppfyller alle følgende materialegenskaps- og bransjespesifikasjoner. Vi anbefaler ikke bruk av syntetisk olje. Forhør deg med oljeforhandleren din for å finne et egnet produkt

Merk: Toro er ikke ansvarlig for skader som skyldes uegnede erstatninger. Bruk bare produkter fra anerkjente produsenter som kan stå for sine anbefalinger.

Hydraulisk olje med høy viskositetsindeks og lavt flyttempunkt mot slitasje, ISO VG 46

Materielle egenskaper:

Viskositet, ASTM D445	cSt ved 40 °C 44 til 48 cSt ved 100 °C 7,9 til 8,5
Viskositetsindeks ASTM D2270	140 til 160
Flyttempunkt, ASTM D97	-37°C til -45°C

Bransjespesifikasjoner:

Vickers I-286-S (Quality Level), Vickers M-2950-S (Quality Level), Denison HF-0

Viktig: ISO VG 46-flergradsvæsken har vist seg å ha maksimal ytelse under en rekke ulike temperaturforhold. Når maskinen brukes i høye temperaturer (18°C til 49°C), kan den hydrauliske oljen ISO VG 68 gi forbedret ytelse.

Premium biologisk nedbrytbar hydraulisk væske – MobilEAL EnviroSyn 46H

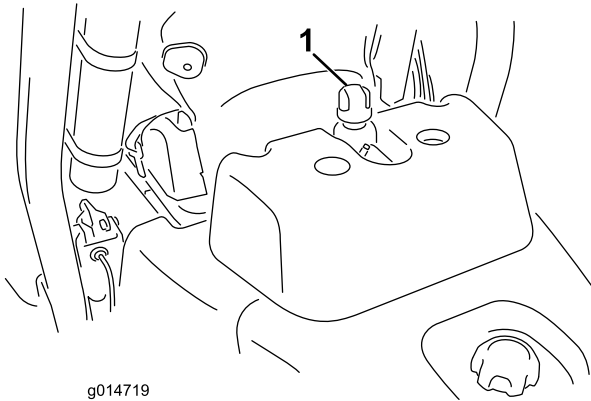
Viktig: Mobil EAL EnviroSyn 46H er den eneste syntetiske og biologisk nedbrytbare oljen som er godkjent av Toro. Denne oljen er kompatibel med elastomerne som benyttes i Toros hydraulikksystemer, og er egnet til en rekke temperaturforhold. Denne oljen er kompatibel med tradisjonelle mineraloljer, men for å oppnå maksimal biologisk nedbrytbarhet og ytelse, må det hydrauliske systemet tømmes fullstendig for tradisjonell olje. Oljen er også tilgjengelig i spann på 19 liter eller fat på 209 liter fra Mobil-forhandlere.

Merk: Mange hydrauliske væsker er nesten fargeløse, noe som gjør det vanskelig å oppdage lekkasjer. Et rødt fargestoff for den hydrauliske oljen er tilgjengelig på 20 ml flasker. Én flaske er nok til 15–22 liter med hydraulisk olje. Bestill delenr. 44-2500 fra en autorisert Toro-forhandler. **Dette røde fargestoffet anbefales ikke for bruk med biologisk nedbrytbare oljer. Bruk heller konditorfarge.**

Viktig: Uavhengig av hvilken hydraulisk olje som benyttes, skal alle trekkenheter som benyttes til å klippe områder som ikke er plendekt, vertikalklipping eller som benyttes i omgivelsestemperaturer på over 29 °C, være utstyrt med oljekjølersett, delenr 5 Montere den valgfrie oljekjøleren (side 14).

Fylle på den hydrauliske tanken

1. Sett maskinen på en jevn flate. Pass på at maskinen har kjølt seg ned, slik at oljen er kald.
2. Ta lokket av tanken (Figur 27).



Figur 27

1. Lokket på den hydrauliske tanken

3. Fyll beholderen med passende hydraulisk væske til nivået når Fullt-merket i det hvite vinduet foran på beholderen. Ikke fyll på for mye.

Viktig: For å forhindre at systemet forurenses, rengjør du oppå de hydrauliske oljeholderne før du lager hull. Pass på at påfyllingstuten og trakten er rene.

4. Sett lokket på beholderen. Tørk opp eventuelt søl.

Viktig: Kontroller den hydrauliske væsken før du starter maskinen for første gang, og deretter hver dag.

Kontrollere berøringen mellom spolen og motstålet

Kontroller berøringen mellom spolen og motstålet hver dag før du bruker maskinen, uavhengig av om klippekvaliteten har vært tilfredsstillende tidligere. Det skal være litt kontakt langs hele spolen og motstålet. Se Justere spolen til motstålet i brukerhåndboken til klippeenheten.

Kontrollere trykket i dekkene

De har fylt ekstra mye luft i dekkene på fabrikken med tanke på transporten. Reduser trykket til riktig nivået før du tar enheten i bruk.

Varier trykket i dekkene foran avhengig av gressforholdene, fra et minimum på 12 psi til et maksimum på 16 psi (83 til 110 kPa).

Varier trykket i dekkene bak fra et minimum på 12 psi til et maksimum på 16 psi (83 til 110 kPa).

Kontrollere at hjulmutterne er strammet til

▲ ADVARSEL

Hvis du ikke opprettholder korrekt tilstramming av hjulmutterene kan det føre til personskader.

Stram hjulmutrene til 94.4–122 Nm etter 1–4 driftstimer, og gjenta etter ti driftstimer. Stram deretter til etter 200 driftstimer.

Innkjøringsfasen

Se i brukerhåndboken for motoren som følger med maskinen for oljebytte og vedlikeholdsforegangsmaatere som anbefales under innkjøringsfasen.

Det er kun nødvendig med åtte timer klipping for å kjøre inn gressklipperen.

Ettersom de første driftstimene er avgjørende for hvor driftssikker maskinen blir i fremtiden, bør du følge nøye med på funksjonene og ytelsen slik at små feil oppdages og rettes opp før de blir store. Undersøk maskinen ofte under innkjøringsfasen for å kontrollere om det finnes lekkasjer, løse fester eller andre feil.

For å sikre optimal ytelse i bremsesystemet, må du kjøre inn bremsene før du tar maskinen i bruk. For å kjøre inn bremsene, må du holde dem inne mens du kjører i klippehastighet helt til bremsene er varme, noe du kjenner på lukten. Det kan hende at du må justere bremsene etter innkjøringen. Se Justere bremsene.

Starte motoren

Merk: Kontroller området under maskinen for å forsikre deg om at det ikke ligger rusk der.

1. Sett deg i setet, lås parkeringsbremsen, kople fra kontrollspaken for heving/senkning av klippeenheten og sett styrespaken i fri.
2. Ta foten av trekkpedalen, og kontroller at den står i fri.
3. Flytt chokespaken til lukket-stillingen (kun når du starter en kald motor) og gasspaken til halv hastighet.
4. Sett i tenningsnøkkelen, og vri den med klokken til motoren starter. Når motoren er i gang, regulerer du choken slik at motoren går jevnt. Åpne choken ved å

dra den bakover til Av-stillingen så snart som mulig. En varm motor trenger lite eller ingen choke.

5. Kontroller maskinen ved hjelp av følgende rutiner så snart motoren har startet:
 - A. Sett gassen i Hurtig-stillingen, og koble deretter raskt til spolene ved å flytte kontrollspaken for heving/senking av klippeenheten fremover. Klippeenhetene skal senke seg, og alle spolene snu seg.
 - B. Flytt kontrollspaken for heving/senking av klippeenheten bakover. Spolene skal stanse, og klippeenhetene heve seg til transport-stillingen.
 - C. Trykk inn bremsepedalen for å unngå at maskinen beveger på seg, og styr trekkpedalen ved hjelp av stillingene fremover og bakover.
 - D. Fortsett med den ovennevnte fremgangsmåten i 1–2 minutter. Sett styrespaken i fri, lås parkeringsbremsen og slå av motoren.
 - E. Se etter oljelekkasjer. Hvis dette er tilfellet, må du kontrollere om de hydrauliske koblingene er stramme nok. Hvis det fortsetter å lekke olje, må du ta kontakt med en lokal Toro-forhandler og, om nødvendig, bytte ut deler.

Viktig: Det er normalt at det er litt olje på motoren eller hjulførseglingene. Førseglingene trenger litt smøring for å fungere som de skal.

Merk: Når maskinen er ny og lagrene og spolene er stramme, må du benytte innstillingen for høy hastighet for å utføre denne kontrollen. Dette behøves muligens ikke etter innkjøringsfasen.

Kontrollere sikkerhetssperresystemet

▲ FORSIKTIG

Hvis sikkerhetssperrebryterne frakobles eller blir skadet, kan det hende at maskinen virker på en uventet måte som forårsaker personskader.

- Ikke rør sperrebryterne.
- Sjekk sperrebryterne daglig, og bytt ut ødelagte brytere før du bruker maskinen.

Hensikten med sikkerhetssperresystemet er å forhindre at maskinen går når det er fare for at føreren eller maskinen kan skades.

Sikkerhetssperresystemet er konstruert slik at det forhindrer motoren i å starte hvis ikke:

- Trekkpedalen står i fri.
- Styrespaken står i fri.

Sikkerhetssperresystemet er konstruert slik at det forhindrer maskinen i å starte hvis ikke:

- Parkeringsbremsen er frakoblet.
- Føreren sitter i setet.
- Styrespaken står i stillingen klipping eller transport.

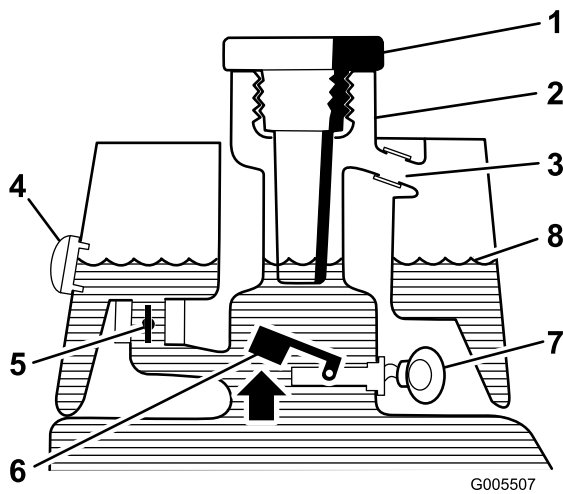
Sikkerhetssperresystemet gjør at spolene ikke kan brukes med mindre styrespaken står i klippestillingen.

Utfør følgende systemkontroller daglig for å være sikker på at sperresystemet fungerer som det skal:

1. Sitt i setet, sett trekkpedalen og styrespaken i fri og sett på parkeringsbremsen. Prøv å trykke inn trekkpedalen. Hvis du ikke klarer å trykke inn pedalen, betyr det at sperresystemet fungerer som det skal. Løs problemet dersom det ikke fungerer ordentlig.
2. Sitt i setet, sett trekkpedalen og styrespaken i fri og sett på parkeringsbremsen. Sett styrespaken i stillingen klipping eller transport, og forsøk å starte motoren. Hvis du ikke klarer å starte motoren, betyr det at sperresystemet fungerer som det skal. Løs problemet dersom det ikke fungerer ordentlig.
3. Sitt i setet, sett trekkpedalen og styrespaken i fri og sett på parkeringsbremsen. Start motoren og sett styrespaken i stillingen klipping eller transport. Hvis motoren dør, betyr det at sperresystemet fungerer som det skal. Løs problemet dersom det ikke fungerer ordentlig.
4. Sitt i setet, sett trekkpedalen og styrespaken i fri og sett på parkeringsbremsen. Start motoren. Koble fra parkeringsbremsen, sett styrespaken i klippestillingen og reis deg fra setet. Hvis motoren dør, betyr det at sperresystemet fungerer som det skal. Løs problemet dersom det ikke fungerer ordentlig.
5. Sitt i setet, sett trekkpedalen og styrespaken i fri og sett på parkeringsbremsen. Start motoren. Flytt kontrollspaken for heving/senking av klippeenheten forover for å senke klippeenhetene. Klippeenhetene skal ikke begynne å rotere. Hvis de begynner å rotere, fungerer ikke sperresystemet som det skal. Finn årsaken til problemet.

Kontrollere lekkasjesystemet

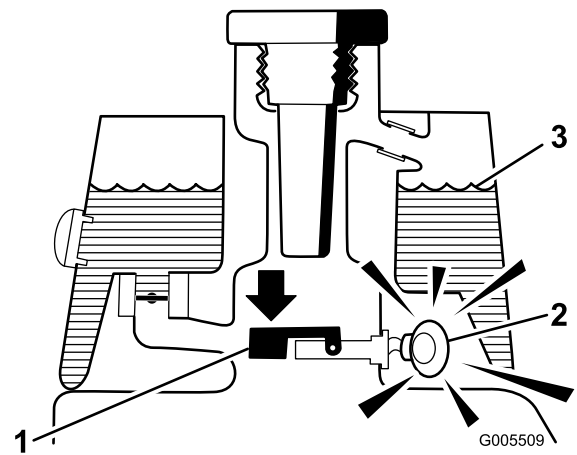
Lekkasjesystemet er laget for å enklere oppdage lekkasjer i det hydrauliske oljesystemet. Hvis oljenivået i den største hydrauliske beholderen synker med 118–177 ml, stenges flytebryteren. Etter en forsinkelse på ett sekund, slår alarmen seg på og varsler føreren (Figur 30). Utvidelse av oljen som et resultat av at maskinen varmes opp under bruk, forårsaker at oljen transporteres til reserveoljebeholderen. Oljen flyter tilbake til hovedtanken når tenningsbryteren slås av.



Figur 28

Før start (kald olje)

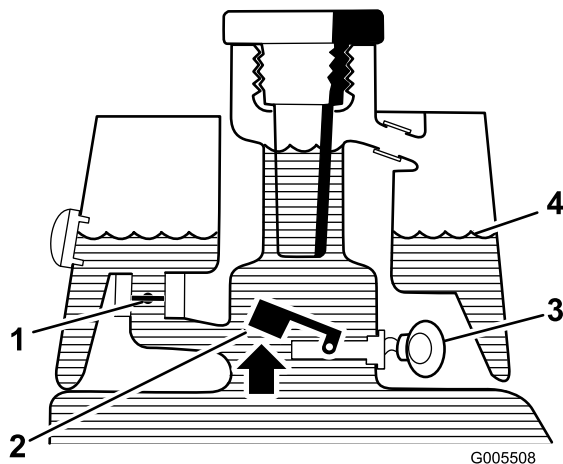
- | | |
|-------------------|------------------------------------|
| 1. Påfyllingslokk | 5. Solenoidens returventil er åpen |
| 2. Påfyllingshals | 6. Sveving hevet-bryter åpen |
| 3. Overløpsslange | 7. Ingen lyd |
| 4. Seglass | 8. Væskenivå (kald) |



Figur 30

Lekkasjealarm!

- | | |
|--|---------------------|
| 1. Sveving senket-bryter lukket
Væskenivå ned til 118–177 ml. | 3. Væskenivå (varm) |
| 2. Varsellyd | |



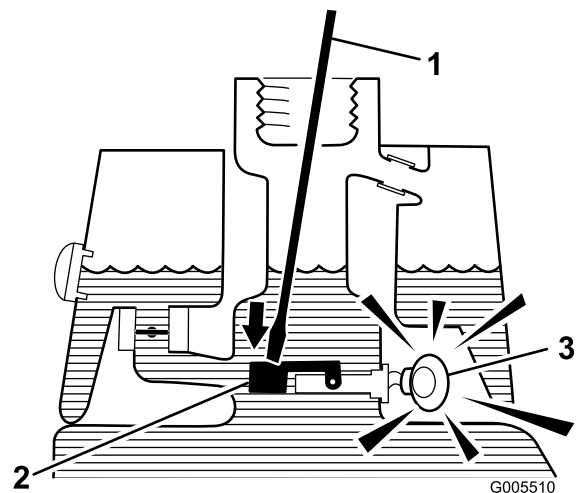
Figur 29

Normal drift (varm olje)

- | | |
|-----------------------------------|---------------------|
| 1. Solenoidens returventil lukket | 3. Varsellyd |
| 2. Sveving hevet-bryter åpen | 4. Væskenivå (varm) |

Kontrollere at lekkasjesystemet fungerer som det skal

1. Sett tenningsbryteren i På-stillingen. Ikke start motoren.
2. Fjern lokket på den hydrauliske tanken samt sugefilteret fra tankåpningen.
3. Sett en ren stang eller skrutrekker inn i tankåpningen, og trykk flytebryteren forsiktig ned (Figur 31). Alarmen skal gå etter tidsforsinkelsen på ett sekund.



Figur 31

- | | |
|--------------------------------|--------------|
| 1. Ren stang eller skrutrekker | 3. Varsellyd |
| 2. Trykk ned på bryter | |

4. Slipp flytebryteren. Alarmen slutter.
5. Monter sugefilterskjermen og lokket på den hydrauliske tanken. Sett tenningsbryteren i av-stillingen.

Montering og fjerning av klippeenhetene

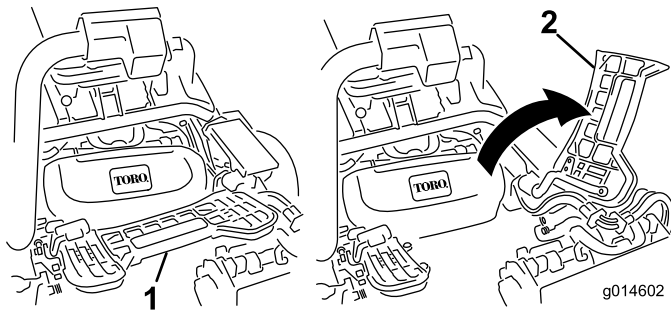
Montere klippeenhetene

1. Løft opp fothvileren og dreii den åpen, slik at man kan komme til midtstillingen til klippeenheten (Figur 32).

▲ FORSIKTIG

Fothvileren kan klemme fingre dersom den faller ned i lukket stilling.

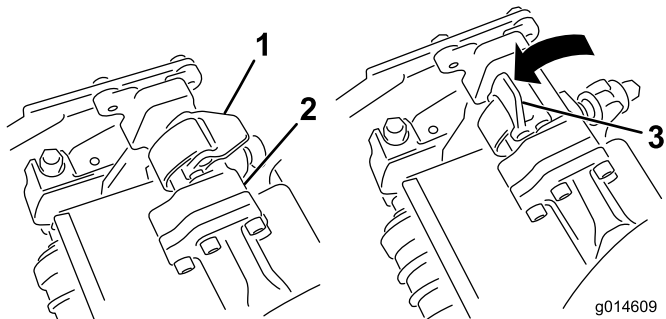
Hold fingrene vekk fra området til fothvileren mens den er i åpen stilling.



Figur 32

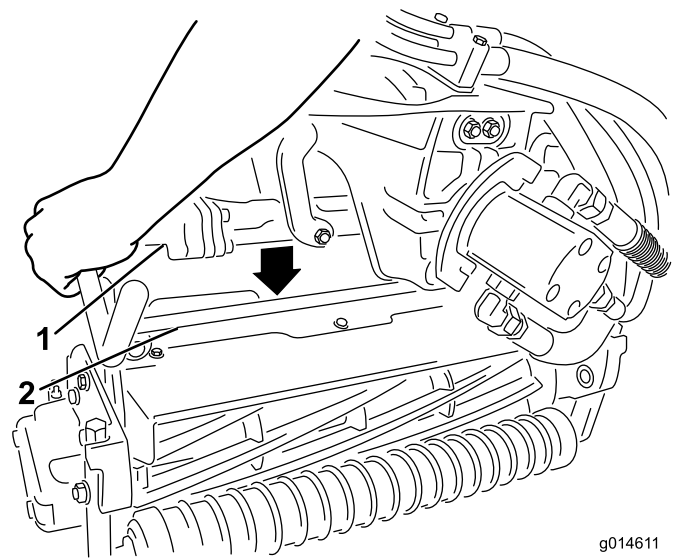
1. Fothviler – lukket
2. Fothviler – åpen

2. Sett klippeenheten under hjulopphegsarmen i midten.
3. Åpne låsene på hjulopphegsarmbøylen slik at de peker opp (dvs. at de er åpne) (Figur 33), og trykk hjulopphegsarmen ned så bøylen ligger over klippeenhetens bøyle (Figur 34).



Figur 33

1. Lås – lukket stilling
2. Hjulopphegsarmbøyle
3. Lås – åpen stilling



g014611

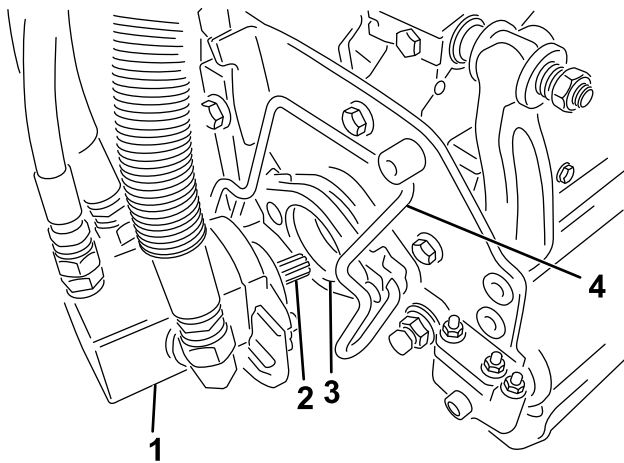
Figur 34

1. Hjulopphegsarmbøyle
2. Klippeenhetsbøyle

4. Skyv låsene ned og rundt klippeenhetsbøylen og lås dem slik at de sitter på plass (Figur 33).

Merk: Du vil høre og føle et "klikk" når låsene er låst riktig på plass.

5. Dekk kileakselen i klippeenhetsmotoren med rent smørefett (Figur 35).
6. Sett motoren inn på klippeenhetens venstre side (fra brukerens synspunkt), og dra motorholdebøylen på klippeenheten mot motoren til du hører et "klikk" på begge sider av den (Figur 35).



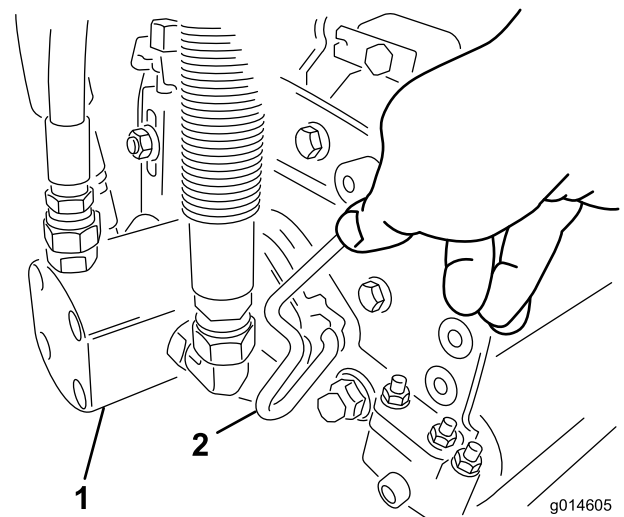
Figur 35

- | | |
|---------------|-------------------------|
| 1. Spolemotor | 3. Hulrom |
| 2. Kileaksel | 4. Holdebøyle for motor |

7. Monter en gresskurv på kurvkrokene på hjulopphengsarmen.
8. Gjør det samme på de andre klippeenhetene.

Fjerne klippeenhetene

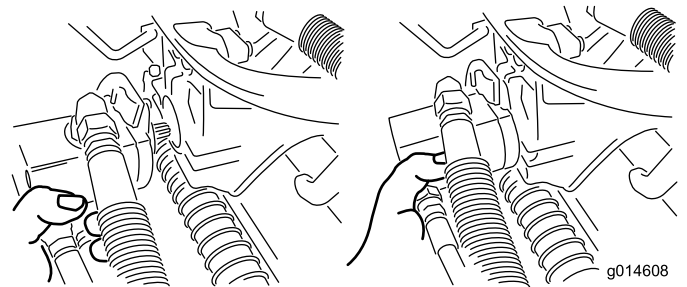
1. Parker maskinen på en ren og jevn flate, senk klippeenhetene ned på bakken til hjulopphengets hydraulikk er fullstendig utstrakt, stopp motoren og still inn parkeringsbremsen.
2. Skyv motorholdebøylen ut av sporene på motoren mot klippeenheten, og fjern motoren.



Figur 36

- | | |
|---------------|-------------------------|
| 1. Spolemotor | 2. Holdebøyle for motor |
|---------------|-------------------------|

3. Flytt motoren til lagringsplassen foran på hjulopphengsarmen (Figur 37).



Figur 37

Merk: Når du sliper, stiller inn klippehøyden eller utfører annet vedlikehold på klippeenhetene, må du oppbevare klippeenhetenes spolemotorer i lagringsplassen på fremsiden av hjulopphengsarmene for å forhindre at de skades.

Viktig: Ikke hev hjulopphenget til transportstilling når spolemotorene er i holderne på maskinens ramme. Dette kan føre til skade på motorer eller slanger. Fest klippeenhetene til hjulopphengsarmene med kabelfester hvis du må flytte trekkenheten uten å ha installert klippeenhetene først.

4. Åpne låsene på hjulopphengsarmbøylen til klippeenheten du skal fjerne (Figur 33).
5. Koble låsene fra klippeenhetsbøylen.
6. Rull klippeenheten ut fra under hjulopphengsarmen.
7. Gjenta trinn 2 til og med 6 for de andre klippeenhetene etter behov.

Stille inn spolehastigheten

For å oppnå konsekvent klipping av høy kvalitet og en jevn ferdigklippet plen, er det viktig at spolehastighetskontrollen (plassert på fordelerblokken under dekselet til venstre for setet) justeres nøyaktig.

Juster spolehastighetskontrollen på følgende måte:

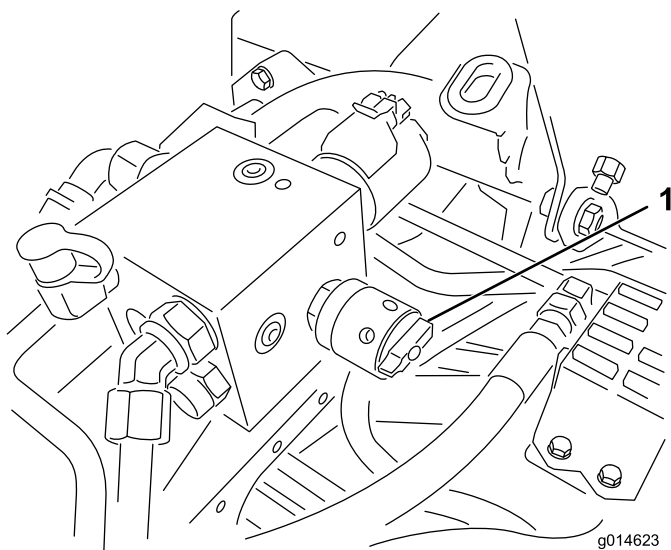
1. Velg den klippehøyden som klippehøyden er stilt til.
2. Velg ønsket bakkehastighet som er best egnet til forholdene.
3. Avgjør hva som er den riktige innstillingen for spolehastighet for klippeenheter med 5, 8, 11 eller 14 kniver ved å bruke det aktuelle diagrammet (se Figur 38).

	5		8		11		14
	3.8 MPH 6.1 Km/h	5.0 MPH 8.0 Km/h	3.8 MPH 6.1 Km/h	5.0 MPH 8.0 Km/h	3.8 MPH 6.1 Km/h	5.0 MPH 8.0 Km/h	3.8 MPH 6.1 Km/h
0.062" / 1.6mm	N/R	N/R	9	N/R	9	N/R	9
0.094" / 2.4mm	N/R	N/R	9	N/R	9	N/R	9
0.125" / 3.2mm	N/R	N/R	9	N/R	9	N/R	9
0.156" / 4.0mm	N/R	N/R	9	N/R	9	N/R	N/R
0.188" / 4.8mm	N/R	N/R	9	N/R	7	N/R	N/R
0.218" / 5.5mm	N/R	N/R	9	N/R	6	N/R	N/R
0.250" / 6.4mm	7	N/R	6	7	5	7	N/R
0.312" / 7.9mm	6	N/R	5	6	4	6	N/R
0.375" / 9.5mm	6	7	4	5	4	5	N/R
0.438" / 11.1mm	6	6	4	5	3	4	N/R
0.500" / 12.7mm	5	6	3	4	N/R	N/R	N/R
0.625" / 15.9mm	4	5	3	3	N/R	N/R	N/R
0.750" / 19.0mm	3	4	3	3	N/R	N/R	N/R
0.875" / 22.2mm	3	4	N/R	3	N/R	N/R	N/R
1.000" / 25.4mm	3	3	N/R	N/R	N/R	N/R	N/R

g014736

Figur 38

4. For å stille inn spolehastigheten, vri knotten (Figur 39) til indikatorpilene er i linje med antallet som angir ønsket innstilling.



g014623

Figur 39

1. Spolehastighetskontroll

Merk: Du kan øke eller redusere spolehastigheten i respons på gressforhold.

Opplæringsperiode

Før du klipper greener med maskinen, anbefales det at du finner et tomt område hvor du kan øve på å starte og stanse, heve og senke klippeenhetene, snu osv. Denne opplæringsperioden vil komme føreren til gode når det gjelder kjennskap til maskinen.

Før du begynner å klippe

Kontroller at det ikke er gjenstander på plenen, ta flagget ut av hullet og finn ut hvilken retning det er best å klippe i. Baser klipperetningen på den som ble brukt forrige gang. Klipp alltid i en annen retning enn sist, slik at det er mindre sannsynlighet for at gresset legger seg ned og på den måten unngår å komme mellom knivene og motstålet.

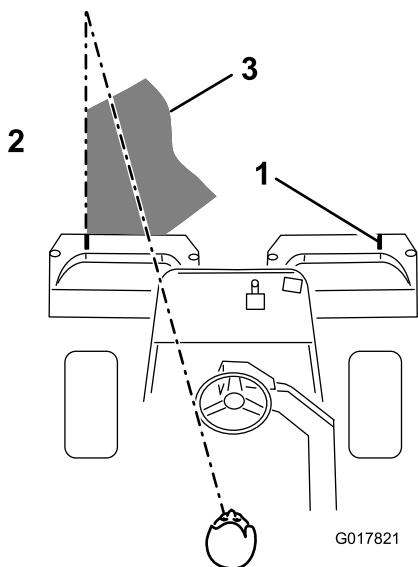
Klipping

1. Nærm deg greenen med styrespaken i klippestillingen og full gass. Start i den ene enden av greenen, slik at du kan klippe i sløyfer. Dette presser gresset minst mulig sammen, i tillegg til at det blir et fint mønster på greenen.
2. Aktiver kontrollspaken for heving/senking når den fremre kanten av gresskurven krysser den ytre kanten på greenen. Denne metoden gjør at klippeenhetene senkes ned til gresset samt at spolene startes.

Viktig: Husk på at spolen på klippeenhet nr. 1 forsinkes. Av den grunn bør du øve deg på å beregne riktig tidsmengde, slik at du minimaliserer gressoppyddingen.

3. Overlapp den forrige retursnarveien minimalt. For at du skal klippe i en rett linje over greenen og holde maskinen på lik avstand fra kanten på den forrige lengden du klippet, må du lage deg en siktelinje på ca. 1,8–3 m fremfor maskinen til kanten på den delen av greenen du ikke har klippet enda (Figur 40). Noen synes at det hjelper å inkludere den ytre kanten på styrehjulet som en del av siktelinjen, dvs. holde kanten på styrehjulet i en rett linje i forhold til et punkt som alltid har samme avstand til fronten på maskinen (Figur 40).
4. Ettersom fronten på kurvene krysser greenkanten, må du flytte styrekontrollen for heving/senking bakover. Dette vil stanse spolene og heve klippeenhetene. Det er viktig å beregne riktig tid til dette, slik at gressklipperen ikke klipper i utkanten. Du bør imidlertid klippe så mye som mulig av greenen for å minimalisere mengden gress som skal klippes rundt den ytre utkanten.
5. Hvis du snur maskinen brått i motsatt retning for deretter å snu den i den retningen du skal klippe (dvs.

hvis du har tenkt å svinge til høyre, svinger du først litt til venstre og deretter til høyre), reduser driftstiden og gjør det lettere for deg selv å begynne på neste lengde. Dette vil hjelpe deg med å få maskinen raskere på plass til neste lengde. Bruk samme metode for å snu i motsatt retning. Det er god trening å forsøke å gjøre svingen så kort som mulig. Når det er varmt i været, må du imidlertid svinge i større buer slik at du unngår å skade gresset.



Figur 40

1. Innrettingsmerke
2. Klipp gresset til venstre
3. Hold brennpunktet 1,8–3 m foran maskinen.

Merk: På grunn av servostyringssystemets natur, vil styrehjulet ikke svinge tilbake til den opprinnelige stillingen etter en fullendt sving.

Viktig: Maskinen må aldri stanses på en green når klippeenhetens spoler er i drift, da det kan skade gresset. Hvis du stanser på en våt green, kan det resultere i merker eller hakk fra hjulene.

6. Hvis lekkasjealarmen går mens du klipper en green, må du øyeblikkelig heve klippeenhetene, kjøre av greenen og stanse maskinen på et område borte fra greenen. Finn årsaken til at alarmen gikk, og rett opp feilen.
7. Avslutt klippingen av greenen med å klippe den ytre utkanten. Pass på at du endrer klipperetning i forhold til forrige gang. Du må alltid huske på at vær- og gressforholdene endrer seg, og pass på å skifte klipperetningen i forhold til forrige gang. Sett tilbake flagget.
8. Tøm gresskurvene for alt gress før du kjører til neste green. Tungt, vått gress er en unødvendig belastning for kurvene og maskinen, og de øker på den måten belastningen på motoren, det hydrauliske systemet, bremsene osv.

Lekkasjesystemets drift

Lekkasjealarmen kan gå av følgende grunner:

- En lekkasje på 118–177 ml har oppstått.
- Oljenivået i hovedbeholderen er redusert med 118–177 ml fordi oljen har trukket seg sammen under nedkjøling.

Hvis alarmen går, skal den slås av så fort som mulig og maskinen skal kontrolleres for lekkasjer. Hvis alarmen går mens du klipper en green, kan det være lurt å kjøre av greenen først. Du må finne årsaken til lekkasjen og rette opp feilen før du kan ta maskinen i bruk igjen. Hvis du ikke finner noen lekkasje og du mistenker at det er en falsk lekkasje, må du flytte bryteren til av-stillingen og la maskinen stå i ro i 1–2 minutter slik at oljenivået får stabilisert seg. Deretter kan du starte opp maskinen igjen, og prøve den på et område med solid gress for å få bekreftet at det ikke er noen lekkasje.

Falske alarmer, som et resultat av oljesammentrekning, kan forårsakes av at maskinen går på tomgang etter normal drift. Det kan også oppstå falsk alarm hvis maskinen brukes med lett belastning etter å ha blitt kjørt med tung belastning over lengre tid. Slå maskinen av i stedet for å la den gå på tomgang over lengre tid for å unngå at det oppstår falske alarmer.

Transport

Pass på at klippeenhetene står i helt oppreist stilling. Flytt styrespaken til Transport-stillingen. Bruk bremsene til å redusere maskinens fart når du kjører ned bratte skråninger for å forhindre at du mister kontrollen. Reduser alltid hastigheten og kjør forsiktig når du skal kjøre på ujevnt underlag. Gjør deg kjent med maskinens bredde. Ikke forsøk å kjøre mellom gjenstander som står nært hverandre slik at du forhindrer kostbare skader og bortkastet tid.

Kontrollere og rengjøre gressklipperen etter bruk

Etter at du har klippet, vasker du maskinen godt med hjelp av en hageslange uten munnstykke slik at overflødig vanntrykk ikke skal forurense eller skade forseglinger og lagre. Etter rengjøringen undersøker du at det ikke lekker hydraulikkvæske fra maskinen og at det ikke er skader eller slitasje på hydrauliske og mekaniske komponenter, samt at klippeenhetene er skarpe. Du må også smøre klippe- og løftepedalen og bremseakslene med SAE30-olje eller spraye på smøremiddel for å forhindre korrosjon og bidra til at maskinen er i god stand til neste gang den skal brukes.

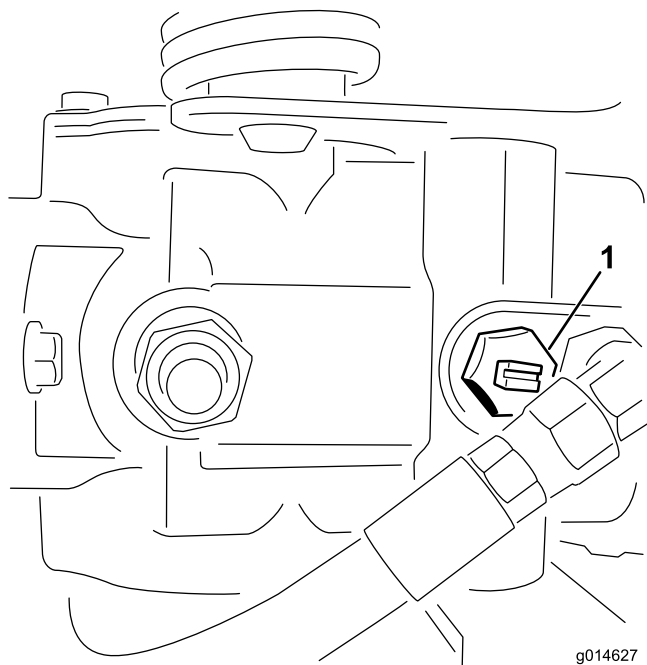
Tauetrekkenheten

I nødstilfeller, kan maskinen taues over korte avstander (mindre enn 0,4 km). Toro anbefaler imidlertid ikke dette som en vanlig fremgangsmåte.

Viktig: Ikke tau maskinen i større hastighet enn 3–5 km/t, ettersom drivverket kan bli skadet. Dersom du

må flytte maskinen over en lengre avstand, bør den transporteres på en lastebil eller tilhenger.

1. Finn omløpsventilen på pumpen, og vri den slik at åpningen står vertikalt (Figur 41).



Figur 41

1. Omløpsventil – åpningen er i lukket (horisontal) stilling
-
2. Før du starter motoren, må du stenge omløpsventilen ved å vri den slik at åpningen står horisontalt (Figur 41). Ikke start motoren når ventilen er åpen.

Vedlikehold

Merk: Angi hva som er høyre og venstre side på maskinen ved å stå i normal arbeidsstilling.

Viktig: Hvis du vil ha mer informasjon om vedlikeholdsprosedyrer, ser du i *brugerhåndboken* for motoren.

▲ FORSIKTIG

Dersom du lar nøkkelen stå i tenningsbryteren, kan noen tilfeldigvis starte motoren, noe som kan påføre deg eller andre personer alvorlige skader.

Ta nøkkelen ut av tenningen, og koble kabelen fra tennpluggen før du utfører vedlikehold. Legg kabelen til side, slik at den ikke kan komme i kontakt med tennpluggen ved et uhell.

Anbefalt vedlikeholdsplan

Vedlikeholdsintervall	Vedlikeholdsprosedyre
Etter første time	<ul style="list-style-type: none">• Kontrollere at hjulmutterene er strammet til.
Etter de 8 første timene	<ul style="list-style-type: none">• Kontrollere at hjulmutterene er strammet til.
Etter de 25 første timene	<ul style="list-style-type: none">• Skift motoroljen og oljefilteret.
Etter de 50 første timene	<ul style="list-style-type: none">• Skift det hydrauliske oljefilteret.• Kontroller motorens omdreiningshastighet (ved halv og full gass).
For hver bruk eller daglig	<ul style="list-style-type: none">• Kontroller motoroljenivået.• Kontroller nivået på den hydrauliske oljen.• Kontroller kontakten mellom spole og motstål.• Kontroller sikkerhetssperresystemet• Kontroller og rengjør gressklipperen etter bruk.• Kontroller de hydrauliske ledningene og slangene.
Hver 50. driftstime	<ul style="list-style-type: none">• Overhal forfilteret i luftrenseren (oftere ved bruk i støvfylte eller skitne forhold).• Kontroller batteriets elektrolyttnivå.• Kontroller koblingene til batteriledningene.
Hver 100. driftstime	<ul style="list-style-type: none">• Overhal luftrenseret (oftere ved bruk i støvfylte eller skitne forhold).• Skift motoroljen og oljefilteret.
Hver 200. driftstime	<ul style="list-style-type: none">• Kontrollere at hjulmutterene er strammet til.
Hver 400. driftstime	<ul style="list-style-type: none">• Smøre maskinen
Hver 800. driftstime	<ul style="list-style-type: none">• Skift tennpluggene.• Bytt ut drivstoffilteret. (Skift ut tidligere hvis drivstoffstrømningen forhindres.)• Skift hydraulisk olje, filter og tankventilator.• Kontroller motorens omdreiningshastighet (ved halv og full gass).• Kontroller ventilklaringen.
Annet hvert år	<ul style="list-style-type: none">• Kontroller drivstoffslangene og koblingene.• Skift bevegelige slanger.

Kontrolliste for daglig vedlikehold

Ta kopi av denne siden for rutinemessig bruk.

Vedlikeholdskontrollpunkt	For uke:						
	Ma.	Ti.	On.	To.	Fr.	Lø.	Sø.
Kontroller at sikkerhetssperrene virker ordentlig.							
Kontroller at instrumentene virker							
Kontroller lekkasjealarmen.							
Kontroller at bremsene virker som de skal.							
Kontroller drivstoffnivået.							
Kontroller nivået på den hydrauliske oljen.							
Kontroller motoroljenivået.							
Rengjør motorens luftkjøleribber.							
Overhal luftfilterets forfilter.							
Kontroller uvanlige motorlyder.							
Kontroller justeringen mellom spole og motstål.							
Kontroller om de hydrauliske slangene er skadet.							
Kontroller om det har oppstått oljelekkasjer.							
Kontroller trykket i dekkene.							
Kontroller klippehøydejusteringen.							
Lakker over ødelagt maling.							

Bemerkninger om spesielle områder		
Kontroll utført av:		
Punkt	Dato	Informasjon

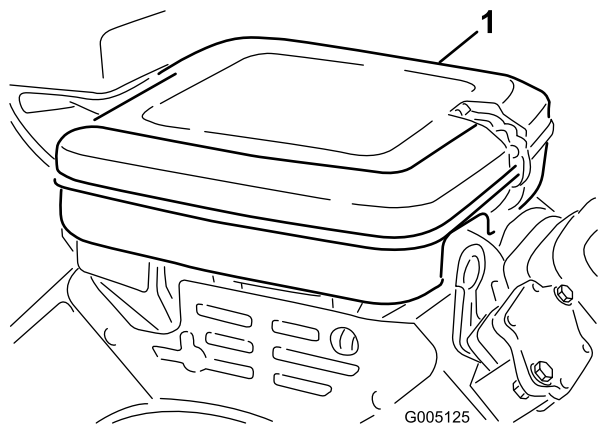
Vedlikehold av motor

Overhale luftrenseren

Serviceintervall: Hver 50. driftstime—Overhal forfilteret i luftrenseren (oftere ved bruk i støvfylte eller skitne forhold).

Hver 100. driftstime—Overhal luftrenseret (oftere ved bruk i støvfylte eller skitne forhold).

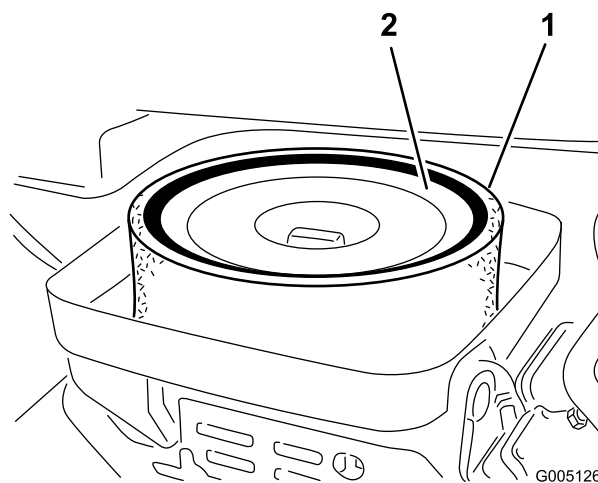
1. Ta av låseklemmene, og ta dekslet av luftrenseren (Figur 42). Rengjør dekslet grundig.



Figur 42

1. Luftrenserdeksel

2. Ta av vingemutteren som fester elementene til luftrenseren.
3. Hvis skumelementet er skittent, fjerner du det fra papirelementet (Figur 43). Rengjør den grundig, som følger:
 - A. Vask skumelementet med en blanding av flytende såpe og varmt vann. Klem på skumelementet for å fjerne skitt, men ikke vri det fordi da kan det bli ødelagt.
 - B. Tørk det ved å pakke det inn i en ren fille. Klem på fillen og skumelementet for å tørke det.



Figur 43

1. Skumelement
2. Papirelement

4. Når du overhaler skumelementet, bør du også kontrollere papirelementet. Rengjør det ved å dunke det forsiktig mot en ren overflate eller bytt det ut hvis det er nødvendig.
5. Sett skumelementet, papirelementet og luftrenserdekslet tilbake på plass.

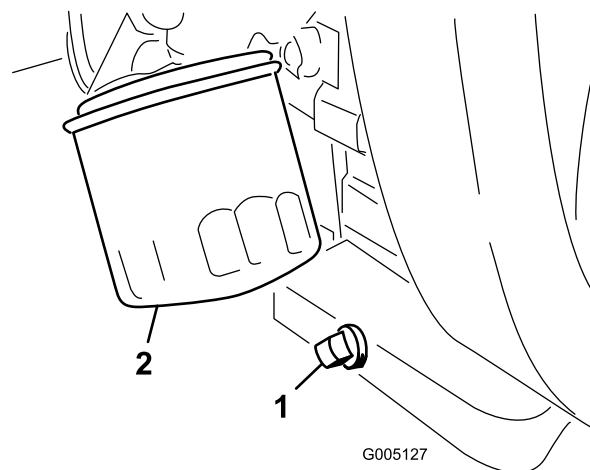
Viktig: Motoren må ikke brukes uten luftrenseret. Dette kan føre til ekstrem slitasje og skade på motoren.

Skifte motorolje og filter

Serviceintervall: Etter de 25 første timene—Skift motoroljen og oljefilteret.

Hver 100. driftstime—Skift motoroljen og oljefilteret.

1. Fjern tappepluggen (Figur 44), og la oljen renne ned i et tappefat. Når oljen slutter å renne, setter du tappepluggen på igjen.



Figur 44

1. Tappeplugg
2. Oljefilter

2. Ta av oljefilteret (Figur 44). Stryk et tynt lag med ren olje på den nye filterpakningen.
3. Skru på filteret til pakningen kommer i kontakt med filteradapteren. Stram deretter filteret med ytterligere en 1/2 til 3/4 omdreining. **Ikke stram for mye.**
4. Tilsett olje til veivhuset, se Kontrollere motoroljen (side 21).
5. Kasser oljen på en forsvarlig måte.

Skifte tennpluggene

Serviceintervall: Hver 800. driftstime

Den anbefalte avstanden er 0,76 mm.

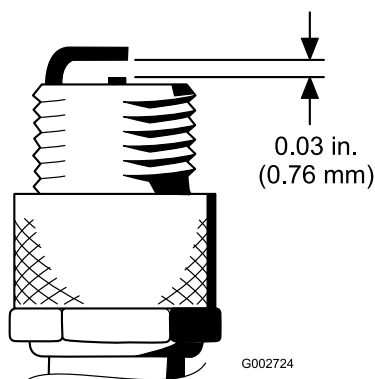
Riktig tennplugg er en Champion RC 14YC.

Merk: Tennpluggen varer vanligvis lenge. Pluggen bør imidlertid tas av og kontrolleres hvis motoren svikter.

1. Rengjør området rundt tennpluggen slik at fremmedlegemer ikke kan falle ned i sylinderen når tennpluggen er fjernet.
2. Trekk tennpluggledningene ut av tennpluggene, og ta pluggene ut av sylinderhodet.
3. Kontroller tilstanden til sideelektroden, midtelektroden og midtelektrodens isolator for å se at det ikke finnes noen skader.

Viktig: En tennplugg som er sprukket, skitten eller svikter på annen måte må skiftes ut. Elektrodene må ikke sandblåses, skrapes eller rengjøres ved bruk av stålbørste fordi partikler kan løsne fra tennpluggen, falle inn i sylinderen og skade motoren.

4. Still inn luftgapet mellom midten og siden på elektrodene til 0,76 mm (Figur 45).



Figur 45

5. Monter den riktig innstilte tennpluggen med pakning, og stram pluggen til 23 Nm. Hvis du ikke bruker momentnøkkel, trekker du pluggen godt til.

Vedlikehold av drivstoffsystem

Skifte drivstoffilteret

Serviceintervall: Hver 800. driftstime (Skift ut tidligere hvis drivstoffstrømningen forhindres.)

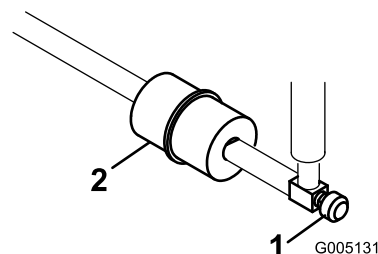
Et filter er bygget inn i drivstoffslangen mellom drivstofftanken og forgasseren (Figur 46). Pass på at pilen på filteret peker bort fra drivstofftanken.

⚠ FARE

Bensin er meget brannfarlig, og under visse forhold svært eksplosiv. Brann eller eksplosjon forårsaket av bensin kan påføre deg og andre brannskader samt ødelegge eiendom.

- Tøm bensinen ut av tanken når motoren er kald. Dette skal gjøres utendørs på et åpent sted. Tørk opp eventuelt bensinsøl.
- Du må aldri røyke når du tømmer bensin, og du må holde deg unna åpen ild eller steder der en gnist kan antenne bensindamp.

1. Lukk bensinkranen, løsne slangeklemmen på forgassersiden av filteret og fjern bensinslangen fra filteret (Figur 46).



Figur 46

1. Drivstoffavstengingsventil
2. Drivstofffilter

2. Plasser et tappemat under filteret, løsne den gjenværende slangeklemmen, og ta ut filteret (Figur 46).
3. Monter det nye filteret slik at pilen på filteret peker bort fra drivstofftanken.

Drivstoffledninger og koblinger

Serviceintervall: Annet hvert år

Kontroller om koblingene er slitte, ødelagte eller løse.

Vedlikehold av elektrisk system

Vedlikeholde batteriet

Korrekt elektrolyttnivå for batteriet må vedlikeholdes, og toppen av batteriet må rengjøres. Oppbevar maskinen et kjølig sted for å unngå at batteriet tappes.

Kontroller elektrolyttnivået hver 50. driftstime eller, hvis maskinen er på lager, hver 30. dag.

⚠ FARE

Elektrolytten i batteriet inneholder svovelsyre, en dødelig gift som også kan forårsake alvorlige brannskader.

- Ikke drikk elektrolytt, og unngå kontakt med hud, øyne og klær. Bruk vernebriller for å beskytte øynene og gummihansker for å beskytte hendene.
- Fyll batteriet i nærheten av rent vann som kan brukes til å skylle huden.

Oppretthold cellenivået med destillert vann eller vann uten mineraler. Ikke fyll cellene over bunnen av den delte ringen inni hver celle.

Hold toppen av batteriet ren ved å vaske den regelmessig med en børste dyppet i ammoniakk eller en oppløsning med natriumbikarbonat. Skyll overflaten med vann etter rengjøring. Ikke ta av påfyllingslokkene mens du rengjør batteriet.

For å oppnå god elektrisk kontakt, må batterikablene sitte fast på batteripolene.

⚠ ADVARSEL

Feilaktig ruting av batterikabler kan skade traktoren og kablene og forårsake gnister. Gnistene kan føre til at batterigassene eksploderer, noe som kan forårsake personskade.

- Koble alltid fra den negative (svarte) batterikabelen før du kobler fra den positive (røde) kabelen.
- Koble alltid til den positive (røde) batterikabelen før du setter på den negative (svarte) kabelen.

Hvis det er rust på polene, kobler du fra kablene, den negative (-) kabelen først, og skraper av klemmene og polene hver for seg. Koble kablene til igjen, den positive (+) kabelen først, og smør deretter vaselin på polene.

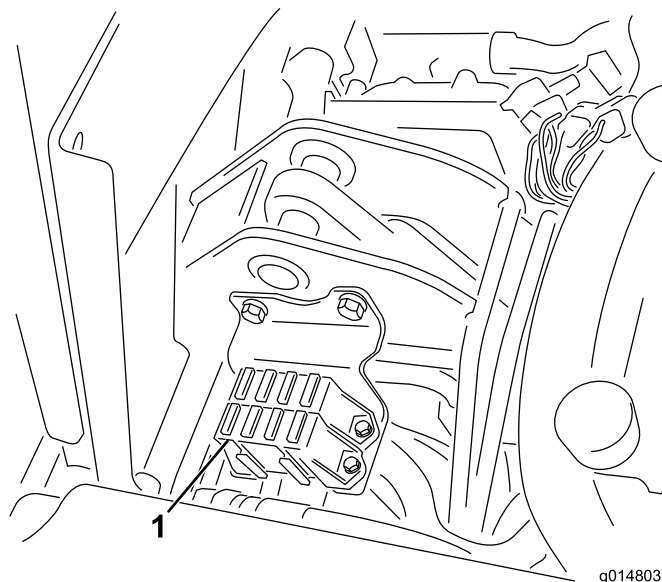
ADVARSEL

CALIFORNIA Proposition 65-advarel

Batteripoler, klemmer og tilknyttet tilbehør inneholder bly og blyforbindelser, kjemikalier som er kjente i staten California for å føre til kreft og forplantningsskader. Vask hendene etter at du har håndtert et batteri.

Vedlikeholde sikringene

Sikringene i maskinens elektriske system er plassert under setet (Figur 47).



Figur 47

1. Sikringer

Sikringsoppsett	
Hydraulisk Viftesett 15 A	Løftespole Elektronisk spoleaktivering 7,5 A
	Spolestart Løft/senk 7,5 A
Lys Lekkasjedetektor 15 A	Start/kjør Unders. Lys Lekkasjedetektor 7,5 A
Kjør 10 A	ECM-logikk Effekt 2 A

Vedlikehold av drivsystem

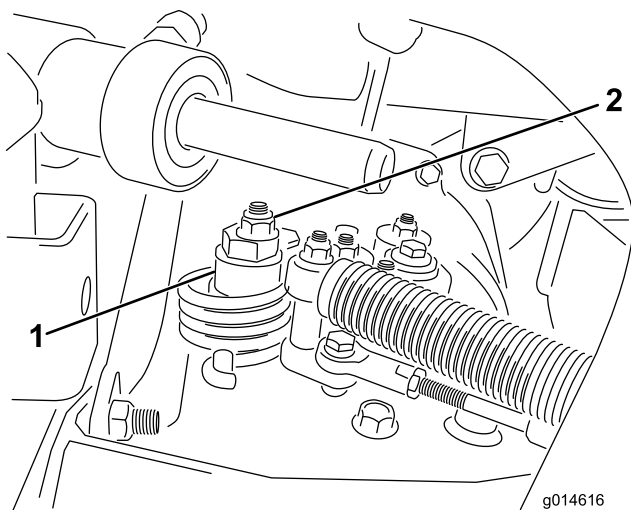
Justere frigiret

Dersom maskinen beveger seg når trekkpedalen står i fri, må den nøytrale returmekanismen justeres.

1. Sett noe under rammen, slik at ett av forhjulene ikke lenger er i kontakt med bakken.

Merk: Merk: Hvis maskinen er utstyrt med trehjulsdriftssett, hever og låser du også bakhjulet.

2. Start motoren, sett gasskontrollen i saktestillingen og kontroller at det fremre hjulet ikke har bakkekontakt (det må ikke rotere).
3. Hvis hjulet roterer, må du stanse motoren og gjøre følgende:
 - A. Løsne mutteren som fester eksenteren til toppen av hydrostaten (Figur 48).



Figur 48

1. Eksenter 2. Låsemutter

- B. Sett styrespaken i fri og gassen i Sakte-stilling. Start motoren.
- C. Stram eksenteren til den ikke beveger seg i noen retning. Når hjulet ikke lenger roterer, må du stramme mutteren som låser eksenteren og justeringen (Figur 48). Kontroller justeringen med gassen i sakte- og hurtigstillingene.

Merk: Ta kontakt med din autoriserte serviceleverandør eller se *servicehåndboken* for ytterligere justering hvis hjulet fremdeles dreier seg når eksenteren er justert maksimalt.

Justere transporthastigheten

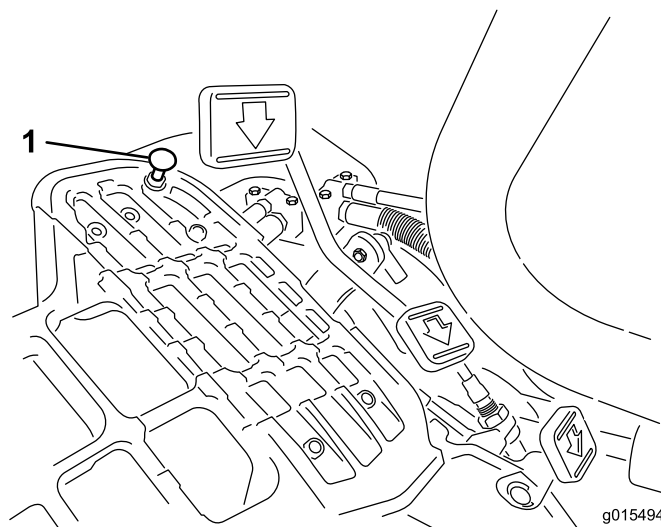
Maksimal transporthastighet

Trekkpedalen er justert for maksimal transporthastighet ved fabrikk. Det kan imidlertid være nødvendig med en justering hvis pedalen når fullt stempelslag før du har tråkket pedalen helt inn, eller hvis du vil redusere transporthastigheten.

For å oppnå maksimal transporthastighet, må du sette styrespaken i Transport-stilling og trykke inn trekkpedalen. Hvis du kan tråkke pedalen helt inn (Figur 49) før det er spenning i kabelen, er det nødvendig med en justering.

1. Sett styrespaken i transport-stillingen og løsne på låsemutteren som fester pedalstopperen til gulyplaten (Figur 49).
2. Stram pedalstopperen helt til den ikke lenger kommer i kontakt med pedalen.
3. Fortsett å tråkke forsiktig på transportpedalen, og juster pedalstopperen slik at den kommer i kontakt med pedalstangen og stram mutterene.

Viktig: Kabelspenningen må ikke være for stor, for det kan resultere i at kabelens levetid reduseres.



Figur 49

1. Pedalstopper

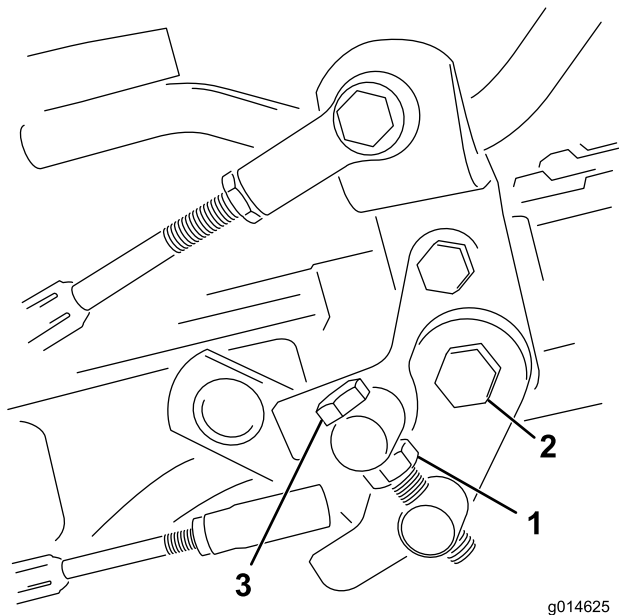
Redusere transporthastigheten

1. Trykk inn trekkpedalen, og løsne låsemutteren som fester pedalstopperen til gulyplaten.
2. Løsen pedalstopperen til du har oppnådd ønsket transporthastighet.
3. Stram låsemutteren som sikrer pedalstopperen.

Justere klippehastigheten

Maskinen justeres på fabrikk, men hastigheten kan varieres etter behov.

1. Løsne låsemutteren på vuggetappbolten (Figur 50).
2. Løsne mutteren som fester låse- og klippebrakettene på pedalstangen.



Figur 50

- | | |
|---------------|------------------|
| 1. Låsemutter | 3. Vuggetappbolt |
| 2. Mutter | |

3. Drei vuggetappbolten med klokken for å redusere klippehastigheten og mot klokken for å øke klippehastigheten.
4. Stram låsemutteren på vuggetappbolten og mutteren på pedaltappen for å låse justeringen (Figur 50). Sjekk justeringen, og juster etter behov.

Vedlikehold av bremseser

Justere bremsene

Hvis bremsen ikke holder maskinen på plass ved parkering, kan du justere bremsene ved å bruke skilleveggen nær bremsetrommelen. Ta kontakt med din autoriserte serviceleverandør eller se *servicehåndboken* for mer informasjon.

Merk: Kjør inn bremsene hvert år, se delen om innkjøringsperiode.

Vedlikehold av hydraulisk system

Skifte hydraulisk olje og filter

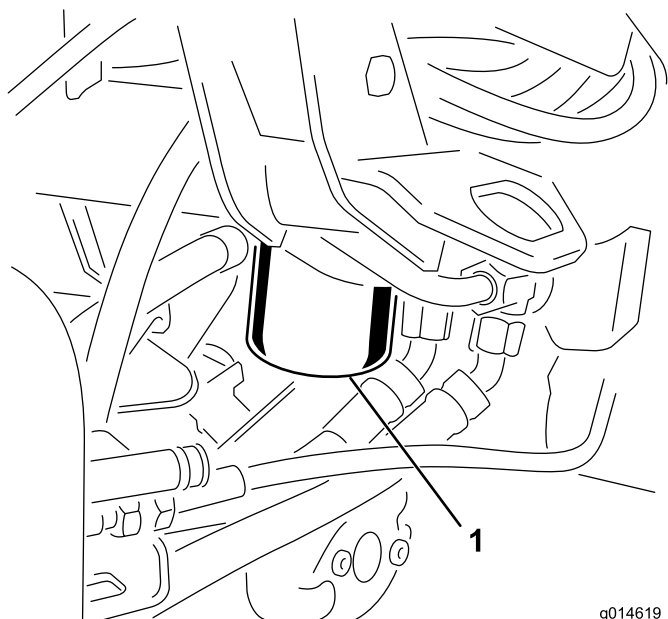
Serviceintervall: Etter de 50 første timene

Hver 800. driftstime

Hvis oljen blir forurenset, må du kontakte en lokal Toro-forhandler, ettersom systemet må tømmes. Forurenset olje ser melkeaktig eller svart ut sammenlignet med ren olje.

1. Rengjør området rundt der filteret skal festes (Figur 51). Plasser et tappefat under filteret, og ta ut filteret.

Merk: Hvis oljen ikke skal tappes, må du koble fra den hydrauliske ledningen som går til filteret og deretter koble den til igjen.



Figur 51

g014619

1. Hydraulisk oljefilter

2. Fyll det nye filteret med hydraulisk væske, smør pakningen og skru det på for hånd til pakningen kommer i kontakt med filterhodet. Stram deretter filteret med ytterligere 3/4 omdreining. Filteret skal nå være forseglet.
3. Fyll den hydrauliske beholderen med korrekt hydraulisk olje. Se Anbefalt hydraulisk væske (side 22).
4. Start maskinen og kjør den på tomgang i tre til fem minutter for å sirkulere væsken og fjerne luft som eventuelt er fanget i systemet.
5. Stopp maskinen, kontroller væsknivået på nytt og fyll på etter behov.
6. Kast oljen og filteret i henhold til lokale forskrifter.

Kontrollere de hydrauliske ledningene og slangene

⚠ ADVARSEL

Hydraulisk væske som kommer ut under trykk, kan trenge gjennom huden og forårsake personskader.

- Kontroller at alle hydrauliske ledninger og slanger er i god stand, og at alle hydrauliske koblinger og beslag er tette, før det hydrauliske systemet settes under trykk.
- Hold kropp og hender borte fra hull eller dyser som sprøyter ut hydraulisk væske under høyt trykk.
- Bruk kartong eller papir til å finne lekkasjer.
- Før du utfører vedlikehold eller reparasjoner på det hydrauliske systemet, må du forsiktig slippe ut alt trykket.
- Oppsøk legehjelp øyeblikkelig hvis olje kommer i direkte kontakt med huden.

Undersøk hydrauliske ledninger og slanger daglig for å kontrollere at det ikke er lekkasjer, at det ikke er knekk på dem, at ingen monteringsstøtter er løse, at ingen beslag er løse og at de ikke er slitt på grunn av værforhold eller kjemisk forringelse. Foreta alle nødvendige reparasjoner før bruk.

Vedlikehold av klippeenheten

Slipe spolene

⚠ ADVARSEL

Kontakt med spolene eller andre bevegelige deler kan føre til personskader.

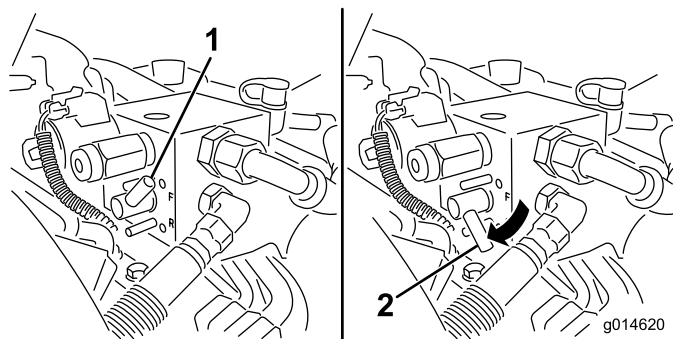
- Hold fingre, hender og klær borte fra spolene eller andre bevegelige deler.
- Forsøk aldri å dreie spolene for hånd eller med føttene mens motoren er i gang.

1. Plasser maskinen på en jevn overflate, senk klippeenhetene, stopp motoren og sett på parkeringsbremsen.
2. Fjern plastdekselet på venstre side av setet.
3. Foreta innledende spole til motstål-justeringer som er korrekte for sliping på alle klippeenhetene som skal slipes. Se *klippeenhetens brukerhåndbok*.

⚠ FARE

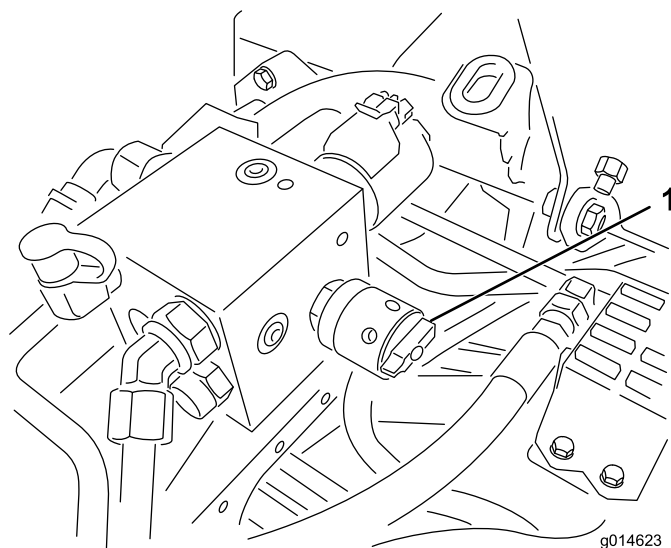
Endring av motorhastigheten mens du sliper kan føre til at spolene stopper.

- Endre aldri motorhastigheten mens du sliper.
 - Sliping skal kun utføres mens motoren går på tomgang.
4. Start maskinen, og la den gå på tomgang.
 5. Drei slipespaken til stillingen "R" (Figur 52).



Figur 52

1. Slipespake – foroverstilling
2. Slipespake – reversstilling



Figur 53

1. Spolehastighetskontroll
7. Med klippe-/transportspaken i nøytral stilling, flytt kontrollen for å senke/heve klippeenhetene fremover for å starte slipeoperasjonen på angitte spoler.
8. Påføre lappingsmasse med en børste med langt håndtak. Bruk aldri børster med korte håndtak.
9. Hvis spolene stopper eller blir uberegnelige ved sliping, velg en høyere spolehastighetsinnstilling til hastigheten stabiliseres, returner deretter spolehastigheten til innstilling 1 eller den hastigheten som du ønsker.
10. For å foreta en justering til klippeenhetene under sliping, slå av spolene ved å flytte kontrollen for senking/heving av klippeenhetene bakover og slå av motoren. Etter at justeringene er fullført, gjenta trinnene 4 til og med 8.
11. Gjenta prosedyren for alle klippeenheter som du vil skal slipes.
12. Still slipespakene tilbake til "F"-stillingen, sett på dekselet og vask av all lappingsmassen fra klippeenhetene når du er ferdig. Juster klippeenhetens spole til motstål etter behov. Flytt hastighetskontrollen for klippeenhetens spoler til ønsket klippestilling.

Viktig: Hvis slipespaken ikke dreies tilbake til stillingen "F" etter sliping, kommer ikke klippeenhetene til å heves riktig eller til å fungere riktig.

6. Drei spolehastighetskontrollen til posisjon 1 (Figur 53).

Diagnostikksystem

Diagnostisering av serviceindikatoren

Indikatoren tennes ved maskinfeil. Når lampen er på kan du benytte datamaskinens koder til å undersøke problemet ved å gå inn i diagnostikkmodus. I diagnostikkmodus vil serviceindikatoren blinke et gitt antall ganger for å gi deg eller leverandøren din feilkoden som kan identifisere problemet.

Merk: Motoren kan ikke startes i diagnostikkmodus.

Gå inn i diagnostikkmodus

1. Stopp maskinen, sett på parkeringsbremsen og vri tenningsnøkkelen til av-stilling.
2. Flytt den fungerende styrespaken til transport-stillingen.
3. Sjekk at slipespaken er i "F"-stillingen.
4. Forlat førersetet.
5. Hold kontrollen for heving/senkning av klipper i hevet stilling.
6. Vri tenningsbryteren til kjøring-stillingen.
7. Tell kodene mens de blinker (du kan frigjøre kontrollen for heving/senkning av klipper når blinkingen begynner).

Vri nøkkelen til av-stilling for å gå ut av diagnostikkmodus når du er ferdig.

Fastslå feilkode

Systemet vil vise de tre siste feilene som oppsto i de siste 40 timer. Dette gjøres med en serie av blinkende lys som følger:

- Hvis det ikke er noen feil, vil lyset blinke jevnt med middels hastighet uten pause (1 Hz).
- Hvis det finnes feil, vil det først blinke i tierplassen, fulgt av en pause, og deretter blinke i enerplassen. I følgende eksempler er # ett blink. Eksempler:
 - Blinkerekkefølgen for kode 15 er #_#####
 - Blinkerekkefølgen for kode 42 er #####_##
 - Blinkerekkefølgen for kode 123 er #####_###
- Ved flere enn én maskinfeil vil tierplassen til neste feil starte etter en pause etter enerplassen til første feil.

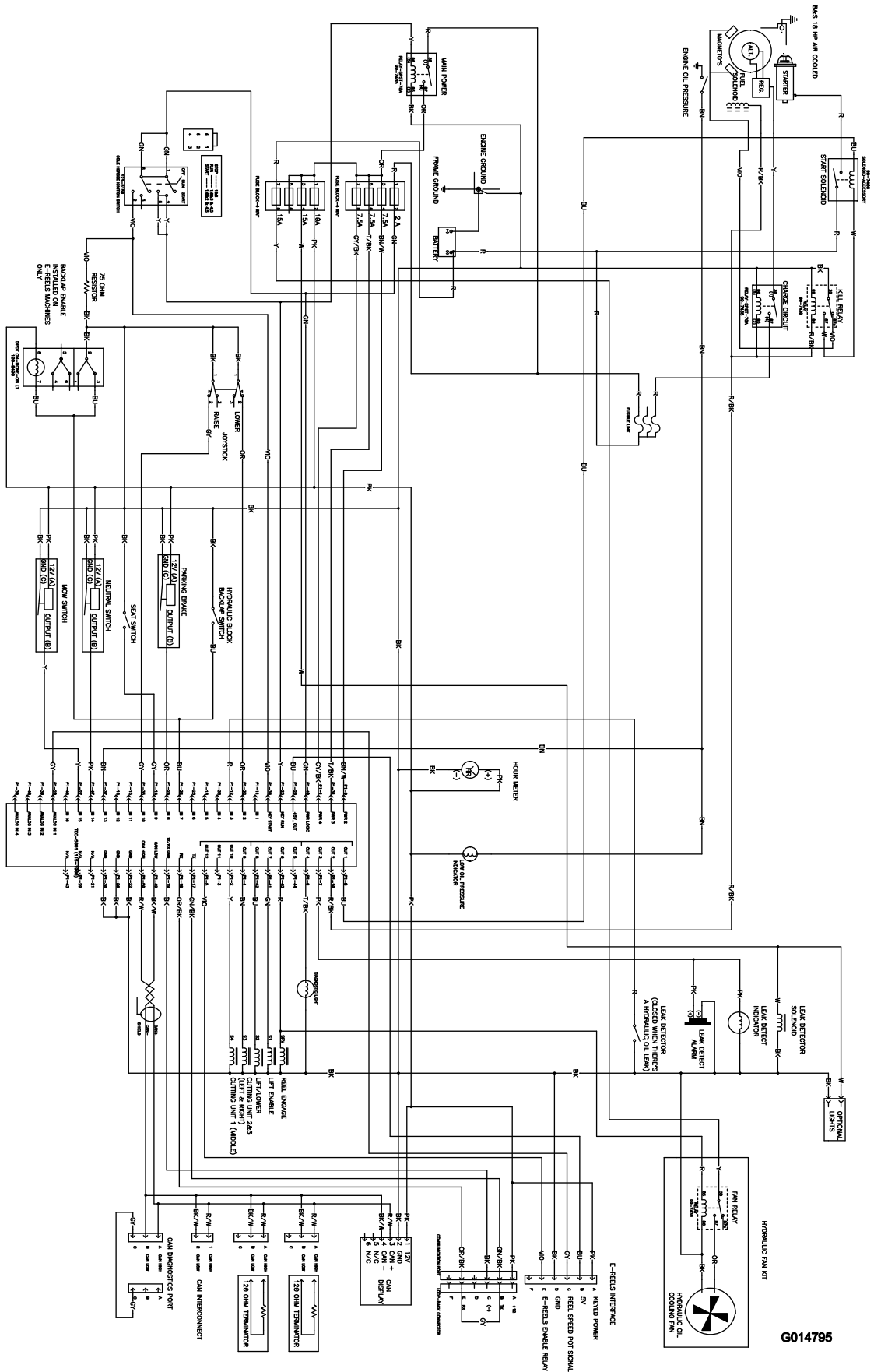
Merk: Systemet lagrer kun de tre siste feilkodene.

Ta kontakt med din autoriserte leverandør eller se *servicehåndboken* for en liste over feilkodene.

Lagring

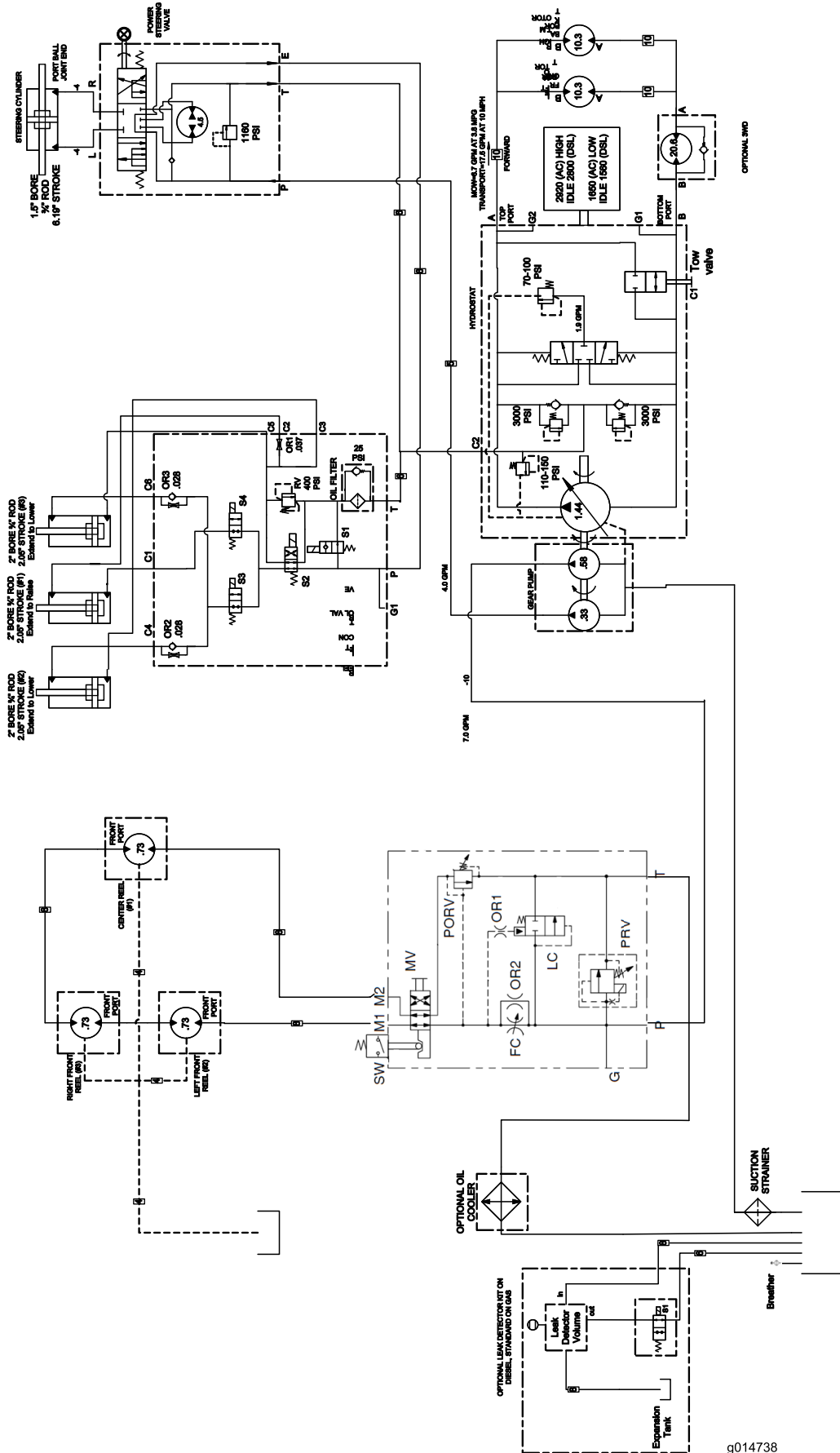
Hvis du vil oppbevare maskinen over en lengre tidsperiode, må du gjøre følgende trinn først:

1. Fjern oppsamlet smuss og gamle gressrester. Slip spolene og motstålene. Se i *brugerhåndboken for klippeenheten* hvis det er nødvendig. Bruk antirustmiddel på motstålet og spoleknivene. Påfør smørefett og olje på alle smørepunkter. Se Smøring.
2. Blokker hjulene for å fjerne all belastning på dekkene.
3. Tapp og skift den hydrauliske væsken og det hydrauliske filteret, og undersøk de hydrauliske ledningene og koblingene. Skift dem ut hvis det er nødvendig. Se Skifte hydraulisk olje og filter og Kontrollere hydrauliske ledninger og slanger.
4. Tøm drivstofftanken for drivstoff. Kjør motoren til den stanser på grunn av mangel på drivstoff. Skift drivstofffilteret. Se Skifte drivstofffilteret.
5. Tapp oljen fra veivhuset mens motoren fortsatt er varm. Fyll på med fersk olje. Se Skifte motorolje og filter.
6. Fjern tennpluggene, hell 30 ml med SAE 30 olje i sylindrene og vri tenningsnøkkelen sakte for å fordele oljen. Skift tennpluggene. Se Skifte tennpluggene.
7. Fjern smuss og gressrester fra sylindren, sylindertoppribbene og viftehuset.
8. Fjern batteriet, og lad det helt opp. Lagre det enten på en hylle eller på maskinen. La kablene være frakoblet hvis batteriet lagres på maskinen. Lagre batteriet på et kjølig sted for å hindre at batteriladningen forringes raskt.
9. Oppbevar maskinen på et varmt og tørt sted hvis mulig.



G014795

Elektronikkskjema (Rev. A)



g014738

Hydraulikkskjema (Rev. A)

Notat:



Toros totaldekningsgaranti

Begrenset garanti

Betingelser og inkluderte produkter

Toro® Company og datterselskapet Toro Warranty Company, i henhold til en avtale mellom dem, garanterer i fellesskap at ditt kommersielle Toro-produkt ("produktet") er uten feil i materialer eller håndverk i to år eller 1500 driftstimer*, avhengig av hva som inntreffer først. Denne garantien gjelder alle produkter, med unntak av luftmaskiner (se separate garantierklæringer for disse produktene). Der det finnes berettigede forhold, vil vi reparere produktet uten ekstra kostnad for deg, inkludert diagnostikkutstyr, arbeid, deler og transport. Denne garantien tar effekt på den dato som produktet leveres til kunden.

* Produkt utstyrt med timeteller.

Instruksjoner for å innhente garantitjenester

Du er ansvarlig for å underrette distributøren eller den autoriserte forhandleren av kommersielle produkter om hvem du kjøpte produktet av, straks du tror at det foreligger et berettiget forhold. Hvis du trenger hjelp med å finne en distributør eller autorisert forhandler av kommersielle produkter, eller hvis du har spørsmål ang. dine garantirettigheter eller ansvar, kan du kontakte:

Serviceavdeling for kommersielle produkter
Toro Warranty Company
8111 Lyndale Avenue South
Bloomington, MN 55420-1196, USA
E-post: commercial.warranty@toro.com

Eierens ansvar

Som eier av produktet, er du ansvarlig for nødvendig vedlikehold og justeringer som beskrives i brukerhåndboken. Hvis du ikke utfører nødvendig vedlikehold og justeringer, kan dette føre til at garantien blir ugyldig.

Elementer og betingelser som ikke inkluderes

Ikke all produktsvikt eller feilfunksjon som finner sted i løpet av garantiperioden er et resultat av defekter i materialene eller håndverket. Denne garantien dekker ikke følgende:

- Produktsvikt som er et resultat av at man ikke har brukt originale Toro-deler ved utskiftninger, eller fra montering og bruk av tilleggsutstyr eller endret tilbehør som ikke kommer fra Toro. En separat garanti kan gis av produsenten for disse artiklene.
- Produktsvikt som er et resultat av at man ikke har utført anbefalt vedlikehold og/eller justeringer. Hvis du ikke vedlikeholder Toro-produktet i henhold til anbefalt vedlikehold som oppgitt i *brukerhåndboken*, kan dette føre til at garantikrav blir avslått.
- Produktsvikt som er et resultat av at man har brukt produktet på en grov, uaktsom eller uforsiktig måte.
- Deler som anses som forbruksdeler, bortsett fra om de er defekte. Eksempler på deler som anses som forbruksdeler, eller som brukes opp, under normal drift av produktet, er, men er ikke begrenset til, bremseklosser og bremsebelegg, clutchbelegg, kniver, spoler, motstål, piper, tennplugg, styrehjul, dekk, filtre, remmer og enkelte sprøytedeler som diafragma, munnstykker og kontrollventiler osv.
- Feil som er et resultat av utenforliggende krefter. Elementer som anses å være utenforliggende krefter inkluderer, men er ikke

Land andre enn USA og Canada

Kunder bør kontakte Toro-distributøren (forhandleren) for å skaffe seg informasjon om garantien i deres land, provins eller delstat. Hvis du av en noen grunn er misfornøyd med din forhandlers tjenester eller har vanskeligheter med å skaffe deg informasjon om garantien, ta kontakt med importøren av Toro-produktene. Hvis alt annet er resultatløst, kan du ta kontakt med Toro Warranty Company.

begrenset til, vær, lagringsprosedyrer, bruk av kjølemidler som ikke er godkjent, smøremidler, tilsetningsmidler, gjødningsmiddel, vann eller kjemikalier osv.

- Normal støy, vibrasjon, slitasje og forringelse.
- "Vanlig slitasje" inkluderer, men er ikke begrenset til, skade på seter pga. slitasje eller slipevirkning, slitte, lakkerte overflater, oppskrapte merker eller vinduer osv.

Deler

Deler som skal skiftes ut som en del av nødvendig vedlikehold, er garantert for perioden opptil tidspunktet for utskiftningen av delen. Deler som skiftes ut under garantien, dekkes i gyldighetsperioden for garantien til originalproduktet og blir Toros eiendom. Toro vil ta den siste avgjørelsen om å reparere eventuelle eksisterende deler eller montere eller erstatte dem. Toro kan bruke fabrikkreparerte deler for garantireparasjoner.

Merknad vedrørende garanti på dypsyklusbatteri:

Dypsyklusbatterier har et begrenset antall kilowattimer de kan levere i løpet av levetiden. Bruks-, lade- og vedlikeholdsteknikker kan forlenge eller forkorte den totale levetiden til batteriet. Etter hvert som batteriene i dette produktet brukes, vil mengden med faktisk arbeid mellom ladeintervallene minke sakte, men sikkert til batteriet er helt brukt opp. Skifte ut oppbrukte batterier, på grunn av normalt forbruk, er produkteiers ansvar. Batteriene må kanskje skiftes ut i løpet av den ordinære produktgaranti-perioden for eierens regning.

Vedlikehold foretas for eiers regning

Trimming av motor, smøring, rengjøring og polering, utskifting av elementer og filtre som ikke dekkes av garantien, kjølevæske og utføring av anbefalt vedlikehold er noen av de normale tjenestene som Toro-produkter forutsetter som må foretas for eiers regning.

Generelle betingelser

Reparasjon av en autorisert Toro-distributør eller -forhandler, er ditt eneste rettsmiddel under denne garantien.

Verken Toro Company eller Toro Warranty Company er ansvarlig for indirekte, tilfeldig eller betingede skader i forbindelse med bruken av Toro-produkter som dekkes av denne garantien, inkludert eventuelle kostnader eller utgifter med å erstatte utstyr eller tjenester i løpet av rimelige perioder med feilfunksjon eller uten bruk i påvente av fullføring av reparasjoner under denne garantien. Bortsett fra utslippsgarantien som det vises til nedenfor, hvis den gjelder, er det ingen andre uttrykkelige garantier.

Alle impliserte garantier om salgbarhet og egnethet til bruk er begrenset til varigheten av denne uttrykkelige garantien. Noen stater tillater ikke utelatelse av tilfeldige eller betingede skader eller begrensninger på hvor lenge en implisert garanti varer, så ovenfor nevnte utelatelse og begrensninger gjelder kanskje ikke for deg.

Denne garantien gir deg spesielle rettigheter i henhold til loven, og du kan kanskje også ha andre rettigheter som varierer fra stat til stat.