



Count on it.

Manuel de l'utilisateur

**Tondeuse autoportée Z Master[®]
Professional 6000 Series**

**avec tablier de coupe à éjection latérale
TURBO FORCE[®] de 132, 153 ou 183 cm (52,
60 ou 72 pouces)**

N° de modèle 74923—N° de série 313000001 et suivants

N° de modèle 74925—N° de série 313000001 et suivants

N° de modèle 74927—N° de série 313000001 et suivants



g019752



ATTENTION

CALIFORNIE

Proposition 65 - Avertissement

Ce produit contient une ou des substances chimiques considérées par l'état de Californie comme susceptibles de provoquer des cancers, des malformations congénitales et autres troubles de la reproduction.

Les gaz d'échappement du moteur de ce produit contiennent des substances chimiques considérées par l'état de Californie comme susceptibles de provoquer des cancers, des anomalies congénitales ou d'autres troubles de la reproduction.

Ce système d'allumage par étincelle est conforme à la norme canadienne ICES-002.

Un pare-étincelles est proposé en option car certaines régions et certains pays en exigent l'usage sur le moteur de la machine. Si vous avez besoin d'un pare-étincelles, contactez votre dépositaire-réparateur Toro agréé.

Les pare-étincelles Toro d'origine sont homologués par le Service des forêts du Département de l'Agriculture des États-Unis (USDAFS).

Remarque: L'utilisation ou le fonctionnement du moteur sur un quelconque terrain herbeux, broussailleux ou forestier constitue une infraction à la section 4442 du Code des ressources publiques de Californie s'il n'est pas équipé d'un silencieux à pare-étincelles maintenu en état de marche ou s'il n'est pas bridé, équipé et entretenu pour la prévention des incendies. Certains autres états ou régions fédérales peuvent être régis par des lois similaires.

Le Manuel du propriétaire du moteur ci-joint est fourni à titre informatif concernant la réglementation de l'Agence américaine pour la protection de l'environnement (EPA) et la réglementation antipollution de l'état de Californie relative aux systèmes antipollution, à leur entretien et à leur garantie. Vous pouvez vous en procurer un nouvel exemplaire en vous adressant au constructeur du moteur.

Introduction

Cette tondeuse autoportée à lames rotatives est destinée au grand public, aux professionnels et aux utilisateurs temporaires. Elle est principalement conçue pour tondre les pelouses entretenues régulièrement des terrains privés et commerciaux. Elle n'est pas conçue pour couper les broussailles ni pour un usage agricole.

Lisez attentivement ces informations pour apprendre comment utiliser et entretenir correctement votre produit, et éviter de l'endommager ou de vous blesser. Vous êtes responsable de l'utilisation sûre et correcte du produit.

Vous pouvez contacter Toro directement à www.Toro.com pour tout renseignement concernant un produit ou un accessoire, pour obtenir l'adresse d'un dépositaire ou pour enregistrer votre produit.

Lorsque vous contactez un dépositaire-réparateur agréé ou le service après-vente Toro pour l'entretien de votre machine, pour vous procurer des pièces Toro d'origine ou pour obtenir des renseignements complémentaires, munissez-vous des numéros de modèle et de série du produit. Figure 1 indique l'emplacement des numéros de modèle et de série du produit. Inscrivez les numéros dans l'espace réservé à cet effet.

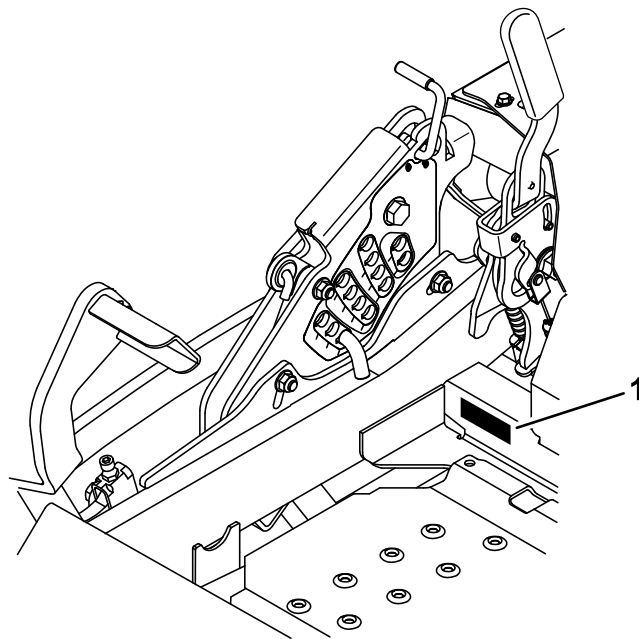


Figure 1

1. Emplacement des numéros de modèle et de série

N° de modèle _____

N° de série _____

Les mises en garde de ce manuel soulignent les dangers potentiels et sont signalées par le symbole de sécurité (Figure 2), qui indique un danger pouvant entraîner des blessures graves ou mortelles si les précautions recommandées ne sont pas respectées.



Figure 2

1. Symbole de sécurité

Deux autres termes sont également utilisés pour faire passer des informations essentielles. **Important**, pour attirer l'attention sur des informations mécaniques spécifiques et **Remarque**, pour insister sur des informations d'ordre général méritant une attention particulière.

Table des matières

Introduction	2	Entretien de la bougie	40
Sécurité	4	Contrôle du pare-étincelles (le cas échéant)	42
Consignes de sécurité	4	Entretien du système d'alimentation	42
Indicateur de pente	7	Remplacement du filtre à carburant	42
Autocollants de sécurité et d'instruction	8	Entretien du réservoir de carburant	43
Vue d'ensemble du produit	13	Entretien du système électrique	43
Commandes	13	Entretien de la batterie	43
Caractéristiques techniques	14	Entretien des fusibles	45
Utilisation	15	Entretien du système d'entraînement	46
Ajout de carburant	15	Contrôle de la ceinture de sécurité	46
Contrôle du niveau d'huile moteur	17	Contrôle des boutons du système antiretourne- ment (ROPS)	46
Rodage d'une machine neuve	17	Réglage de l'alignement	46
Utilisation du système antiretourne- ment (ROPS)	18	Contrôle de la pression des pneus	47
Sécurité avant tout	18	Contrôle des écrous de roues	47
Utilisation du frein de stationnement	19	Contrôle de l'écrou crénelé de moyeu de roue	47
Fonctionnement de la commande des lames (PDF)	20	Réglage du roulement de pivot de roue pivotante	48
Utilisation de l'accélérateur	20	Utilisation de la cale d'embrayage	48
Utilisation du starter	20	Entretien du système de refroidissement	50
Utilisation du commutateur d'allumage	21	Nettoyage de la grille du moteur et du refroidisseur d'huile	50
Utilisation du robinet d'arrivée de carburant	21	Nettoyage des ailettes de refroidissement et les carénages du moteur	50
Démarrage et arrêt du moteur	21	Contrôle et nettoyage des carénages de l'unité hydraulique	51
Système de sécurité	23	Entretien des freins	52
Marche avant ou arrière	23	Réglage du frein de stationnement	52
Arrêt de la machine	25	Entretien des courroies	53
Réglage de la hauteur de coupe	25	Contrôle des courroies	53
Réglage des galets anti-scalp	26	Remplacement de la courroie du tablier de coupe	53
Réglage du déflecteur d'éjection Verrous à came	27	Remplacement de la courroie d'entraînement de la pompe hydraulique	54
Positionnement du déflecteur d'éjection	27	Entretien des commandes	55
Positionnement du siège	28	Réglage de la position de la poignée de commande	55
Déverrouillage du siège	28	Réglage de la timonerie de commande de déplacement	55
Changer la suspension du siège	28	Réglage de l'amortisseur de commande de déplacement	56
Utilisation des valves de déblocage des roues motrices	29	Réglage du pivot de verrouillage au point mort des commandes de déplacement	56
Utilisation de l'éjection latérale	29	Entretien du système hydraulique	57
Transport de la machine	30	Entretien du système hydraulique	57
Chargement de la machine pour le transport	30	Entretien du tablier de coupe	60
Conseils d'utilisation	31	Mise à niveau du tablier de coupe	60
Entretien	33	Entretien des lames	62
Programme d'entretien recommandé	33	Retrait du tablier de coupe	64
Lubrification	34	Remplacement du déflecteur d'herbe	65
Graissage et lubrification	34	Nettoyage	66
Points de graissage de la tondeuse	35	Nettoyage du dessous du tablier de coupe	66
Graissage des moyeux des roues pivotantes	36	Élimination des déchets	66
Entretien du moteur	37	Remisage	67
Entretien du filtre à air	37	Nettoyage et remisage	67
Vidange et remplacement de l'huile moteur	38	Dépistage des défauts	68
		Schémas	71

Sécurité

Cette machine peut occasionner des accidents si elle n'est pas utilisée ou entretenue correctement. Pour réduire les risques d'accidents et de blessures, respectez les consignes de sécurité qui suivent. Tenez toujours compte des mises en garde signalées par le symbole de sécurité et la mention **PRUDENCE, ATTENTION** ou **DANGER**. Ne pas les respecter, c'est risquer de vous blesser, parfois mortellement.

Ce produit peut sectionner les mains ou les pieds et projeter des objets. Respectez toujours toutes les consignes de sécurité pour éviter des blessures graves, voire mortelles.

Ce produit est conçu pour couper et recycler l'herbe ou pour la ramasser s'il est équipé d'un bac à herbe. Tout autre usage peut s'avérer dangereux pour l'utilisateur ou les personnes à proximité.

Consignes de sécurité

Les instructions suivantes sont issues de la norme ANSI B71.4-2012.

Apprendre à se servir de la machine

- Lisez le manuel de l'utilisateur et toute autre documentation de formation. Il appartient au propriétaire de la machine d'expliquer le contenu du manuel aux personnes (utilisateurs, mécaniciens, etc.) qui ne maîtrisent pas suffisamment la langue dans laquelle il est rédigé.
- Familiarisez-vous avec le maniement correct du matériel, les commandes et les symboles de sécurité.
- Les utilisateurs et mécaniciens doivent tous posséder les compétences nécessaires. Le propriétaire de la machine doit assurer la formation des utilisateurs.
- Ne confiez jamais l'utilisation ou l'entretien de la machine à des enfants ou des personnes non qualifiées. Certaines législations imposent un âge minimum pour l'utilisation de ce type de machine.
- Le propriétaire/l'utilisateur est responsable des dommages matériels ou corporels et peut les prévenir.

Avant d'utiliser la machine

- Examinez la zone de travail pour déterminer quels accessoires et équipements vous permettront d'exécuter votre tâche correctement et sans danger. N'utilisez que les accessoires et équipements agréés par le constructeur.
- Portez des vêtements appropriés, y compris un casque, des lunettes de protection et des protège-oreilles. Les cheveux longs, les vêtements amples et les bijoux peuvent se prendre dans les pièces mobiles.

- Examinez la zone de travail et enlevez tout objet susceptible d'être projeté par la machine (pierres, jouets, câbles, etc.).
- Vérifiez toujours que les commandes de présence de l'utilisateur, les contacteurs de sécurité et les capots de protection sont en place et fonctionnent correctement. N'utilisez pas la machine en cas de mauvais fonctionnement.

Utilisation

- La foudre peut provoquer des blessures graves ou mortelles. Si vous observez la foudre ou que vous entendez le tonnerre à proximité, n'utilisez pas la machine et mettez-vous à l'abri.
- Ne faites jamais tourner le moteur dans un local fermé.
- N'utilisez la machine que sous un bon éclairage et méfiez-vous des trous et autres dangers cachés.
- Vérifiez que tous les embrayages sont au point mort et que le frein de stationnement est serré avant de mettre le moteur en marche. Le moteur ne doit être mis en marche que depuis la position de conduite.
- Veillez à ne pas perdre l'équilibre quand vous utilisez la machine, surtout en marche arrière. Marchez, ne courez pas! Ne travaillez jamais sur de l'herbe humide, vous pourriez glisser.
- Ralentissez et redoublez de prudence sur les pentes. Déplacez-vous toujours transversalement sur les pentes. L'état de la surface de travail peut modifier la stabilité de la machine. Soyez prudent lorsque vous travaillez à proximité de dénivellations.
- Ralentissez et soyez prudent quand vous changez de direction et quand vous faites demi-tour sur les pentes.
- Ne relevez jamais le tablier de coupe quand les lames tournent.
- N'utilisez jamais la machine sans vérifier que les capots de la prise de force et autres protection sont solidement fixés en place. Vérifiez la fixation, le réglage et le fonctionnement de tous les verrouillages de sécurité.
- N'utilisez jamais la machine si le déflecteur de l'éjecteur est relevé, déposé ou modifié, sauf si vous utilisez un bac à herbe.
- Ne modifiez pas le réglage du régulateur et ne faites pas tourner le moteur à un régime excessif.
- Arrêtez-vous sur une surface plane, débrayez toutes les commandes, serrez le frein de stationnement (le cas échéant) et arrêtez le moteur avant de quitter le poste de conduite, pour quelque raison que ce soit, y compris pour vider les bacs à herbe ou déboucher l'éjecteur.
- Arrêtez la machine et examinez l'état des lames si vous heurtez un obstacle ou si la machine vibre de manière inhabituelle. Effectuez les réparations nécessaires avant de réutiliser la machine.
- N'approchez pas les pieds et les mains du tablier de coupe.

- Avant de faire marche arrière, vérifiez que la voie est libre juste derrière la machine et sur sa trajectoire.
- Tenez les personnes et les animaux à distance.
- Ralentissez et soyez prudent quand vous changez de direction et quand vous traversez des routes et des trottoirs. Arrêtez les lames quand vous ne tondez pas.
- Sachez dans quel sens s'effectue l'éjection et faites en sorte qu'elle ne soit dirigée vers personne.
- N'utilisez pas la machine sous l'emprise de l'alcool, de drogues ou de médicaments.
- Soyez prudent pour charger la machine sur une remorque ou un véhicule utilitaire, et pour la décharger.
- Soyez prudent à l'approche de tournants sans visibilité, de buissons, d'arbres ou d'autres objets susceptibles de masquer la vue.
- La foudre peut provoquer des blessures graves ou mortelles. Si vous observez la foudre ou que vous entendez le tonnerre à proximité, n'utilisez pas la machine et mettez-vous à l'abri.
- Si du carburant s'est répandu sur vos vêtements, changez-vous immédiatement.
- Ne remplissez jamais excessivement le réservoir de carburant. Remettez en place le bouchon du réservoir et serrez-le à fond.

Entretien et remisage

- Débrayez toutes les commandes, serrez le frein de stationnement, arrêtez le moteur et enlevez la clé de contact ou débranchez le fil de la bougie. Attendez l'arrêt complet de toutes les pièces mobiles avant de régler, de nettoyer ou de réparer la machine.
- Enlevez les débris d'herbe coupée ou autres qui sont agglomérés sur le tablier de coupe, les dispositifs d'entraînement, les silencieux et le moteur pour éviter les risques d'incendie. Nettoyez les coulées éventuelles d'huile ou de carburant.
- Laissez refroidir le moteur avant de remiser la machine à l'écart de toute flamme.
- Fermez le robinet d'arrivée de carburant avant de remiser ou de transporter la machine. Ne stockez pas le carburant près d'une flamme et ne le vidangez pas à l'intérieur d'un local.
- Garez la machine sur un sol plat et horizontal. Serrez le frein de stationnement. Ne confiez jamais l'entretien de la machine à des personnes non qualifiées.
- Utilisez des chandelles pour soutenir les composants lorsque cela est nécessaire.
- Libérez la pression emmagasinée dans les composants avec précaution.
- Débranchez la batterie ou la bougie avant d'entreprendre des réparations. Débranchez toujours la borne négative de la batterie avant la borne positive. Rebranchez toujours la borne positive avant la borne négative.
- Examinez les lames avec précaution. Manipulez toujours les lames avec des gants ou en les enveloppant dans un chiffon, et toujours avec prudence. Remplacez toujours les lames défectueuses. N'essayez jamais de les redresser ou de les souder.
- N'approchez jamais les mains ou les pieds des pièces mobiles. Dans la mesure du possible, évitez d'effectuer des réglages sur la machine moteur en marche.
- Maintenez toutes les pièces en bon état de marche et toutes les fixations bien serrées. Remplacez tous les autocollants usés ou endommagés.

Manipulation sécuritaire des carburants :

- Pour éviter de vous blesser ou de causer des dommages matériels, manipulez l'essence avec une extrême prudence. L'essence est extrêmement inflammable et ses vapeurs sont explosives.
- Éteignez cigarettes, cigares, pipes et autres sources d'étincelles.
- Utilisez exclusivement un bidon à carburant homologué.
- N'enlevez jamais le bouchon du réservoir de carburant et n'ajoutez jamais de carburant quand le moteur est en marche.
- Laissez refroidir le moteur avant de faire le plein.
- Ne faites jamais le plein à l'intérieur d'un local.
- Ne remisez jamais la machine ni les bidons de carburant à proximité d'une flamme nue, d'une source d'étincelles ou d'une veilleuse, telle celle que l'on trouve sur un chauffe-eau ou d'autres appareils.
- Ne remplissez jamais les bidons de carburant à l'intérieur d'un véhicule ou dans la caisse d'un véhicule utilitaire dont le revêtement est en plastique. Posez toujours les bidons sur le sol, à l'écart du véhicule, avant de les remplir.
- Descendez la machine du véhicule ou de la remorque avant de remplir le réservoir de carburant. Si cela n'est pas possible, remplissez le réservoir à l'aide d'un bidon, et non directement à la pompe.
- Maintenez le pistolet en contact avec le bord du réservoir ou du bidon jusqu'à la fin du ravitaillement. N'utilisez pas un dispositif de verrouillage du pistolet en position ouverte.

Transport

- Procédez avec prudence pour charger la machine sur une remorque ou un camion, et pour la décharger.
- Utilisez des rampes d'une seule pièce pour charger la machine sur une remorque ou un véhicule.
- Arrimez solidement la machine au moyen de sangles, chaînes, câbles ou cordes. Les sangles avant et arrière

doivent être dirigées vers le bas et l'extérieur de la machine.

Indicateur de pente



2

G011841

Figure 3

Vous pouvez copier cette page pour votre usage personnel.

1. La machine peut être utilisée en toute sécurité sur une pente maximale de **15 degrés**. Utilisez le graphique de mesure de la pente pour déterminer le degré d'une pente avant d'utiliser la machine. **N'utilisez pas la machine sur des pentes de plus de 15 degrés**. Pliez le long de la ligne correspondant à la pente recommandée.
2. Alignez ce bord avec une surface verticale (arbre, bâtiment, piquet de clôture, poteau, etc.).
3. Exemple de comparaison d'une pente avec le bord replié.

Autocollants de sécurité et d'instruction



Des autocollants de sécurité et des instructions bien visibles sont placés près de tous les endroits potentiellement dangereux. Remplacez tout autocollant endommagé ou manquant.



1-403005



68-8340



54-9220



98-5954



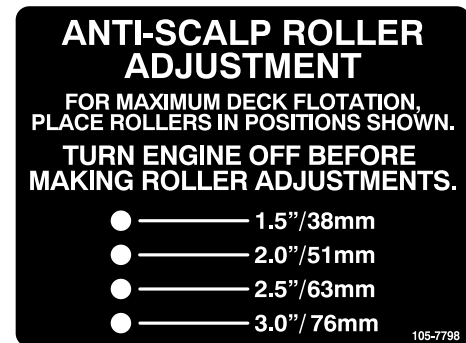
103-2076



1

58-6520

1. Graisser



105-7798



66-1340

⚠ WARNING



TO AVOID INJURY OR DEATH FROM ROLLOVER:
Keep roll bar in the raised and locked position and use seat belt.

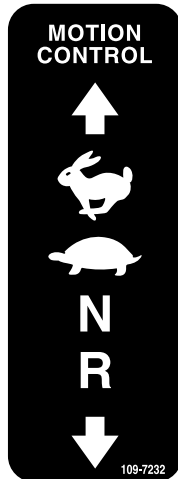


THERE IS NO ROLL OVER PROTECTION WHEN THE ROLL BAR IS DOWN.
Lower the roll bar only when absolutely necessary.
Do not wear seat belt when the roll bar is down.
Drive slowly and carefully.
Raise the roll bar as soon as clearance permits.
Read and follow slope operation instructions and warnings.

107-2102

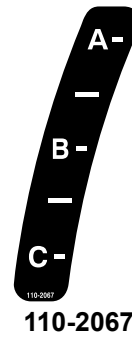
107-2102

MOTION CONTROL









109-7232

109-7232



110-2067

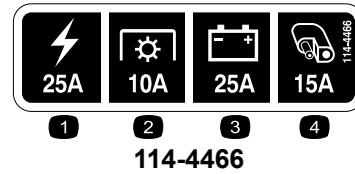
**ADJUSTABLE BAFFLE
BAFLE AJUSTABLE**

A -	• Short, light grass • Dry conditions • Maximum dispersion			• Cesped corto y ligero • Condiciones secas • Maxima dispersion
B -	• Bagging setting			• Posicion para usar con bolsa
C -	• Tall, dense grass • Wet conditions • Maximum ground speed			• Cesped alto y denso • Condiciones mojadas • Maxima velocidad

110-2068

110-2068

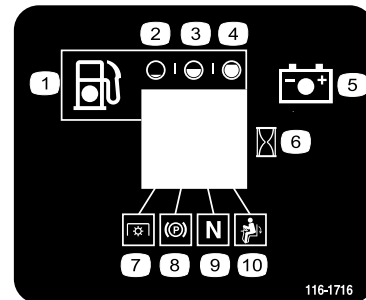
1. Lisez le *Manuel de l'utilisateur*.



114-4466

114-4466

1. Principal – 25 A
2. PDF – 10 A
3. Charge – 25 A
4. Auxiliaire – 15 A



116-1716

116-1716

1. Carburant
2. Réservoir vide
3. Réservoir à moitié plein
4. Réservoir plein
5. Batterie
6. Compteur horaire
7. PDF
8. Frein de stationnement
9. Point mort
10. Commande de présence de l'utilisateur

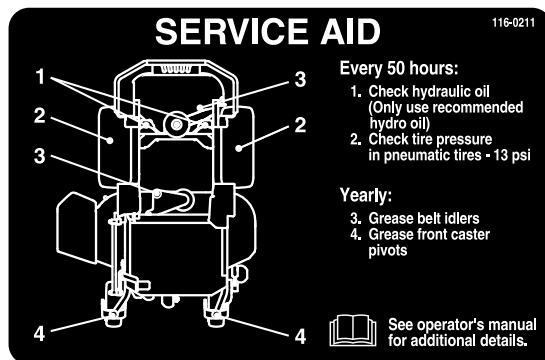


115-7445

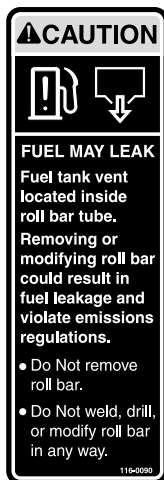
1. Graissez les poulies et les axes
2. Intervalle d'entretien – 50 heures



116-0205



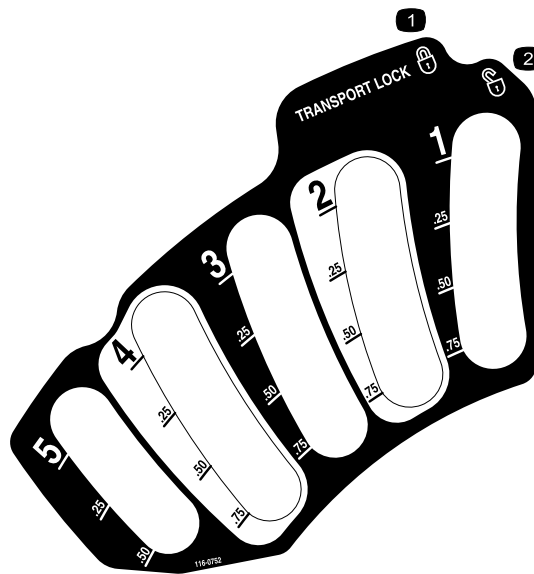
116-0211



116-0090



116-0157



116-0752

1. Bloqué
2. Débloqué

Torque Wheel Lug Nuts to 90-95 ft-lbs (122-129 N-m). Check after first 100 hrs then every 500 hrs thereafter.
 Torque Wheel Hub Slotted Nut to 211-260 ft-lbs (286-352 N-m). See Operator's Manual for more details.

116-2643

⚠ WARNING

- Operating on wet grass or steep slopes can cause sliding and loss of control.
- Wheels dropping over edges can cause rollovers.
- Going up or backing down steep slopes or ramps can result in backward rollovers.

To avoid loss of control and possibility of rollover resulting in serious injury or death:

- Do not operate near drop-offs or water.
- Do not operate on slopes or ramps greater than 15°.
- Do not use split ramps; use full width ramps to load a unit for transport.
- Reduce speed and use extreme caution on slopes or ramps.
- Avoid sudden turns and rapid speed changes.

There is no rollover protection when the roll bar is down. Always keep roll bar in the raised and locked position and use seat belt. Read and follow rollover protection instructions and warnings.

116-3303

116-3303

CALIFORNIA SPARK ARRESTER WARNING

Operation of this equipment may create sparks that can start fires around dry vegetation. A spark arrester may be required. The operator should contact local fire agencies for laws or regulations relating to fire prevention requirements.

116-4858

116-4858

ENGAGE (P)

PARK BRAKE

RELEASE

116-5944

116-5944

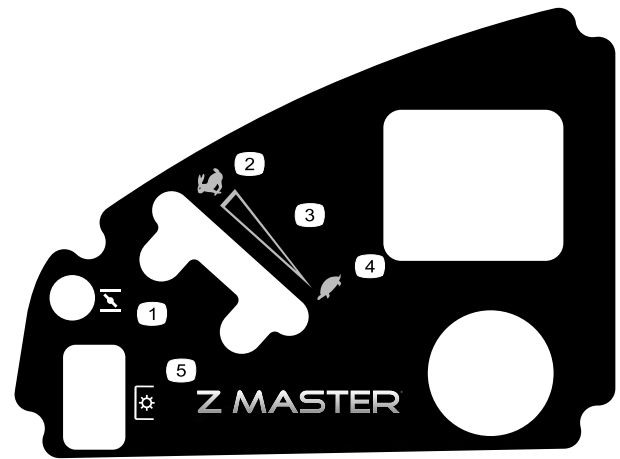
FILL ON LEVEL GROUND

FILL TO BOTTOM OF FILLER NECK

MAX. DO NOT OVERFILL

116-1654

116-1654



120-5897

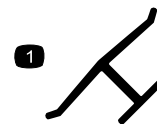
- | | |
|-------------------------------|---|
| 1. Starter | 4. Bas régime |
| 2. Haut régime | 5. Prise de force (PDF), commande des lames |
| 3. Réglage de vitesse continu | |



Symboles utilisés sur la batterie

Certains ou tous les symboles suivants figurent sur la batterie

- | | |
|---|---|
| 1. Risque d'explosion | 6. Tenez tout le monde à une distance suffisante de la batterie. |
| 2. Restez à distance des flammes nues ou des étincelles, et ne fumez pas. | 7. Portez une protection oculaire; les gaz explosifs peuvent causer une cécité et d'autres blessures. |
| 3. Liquide caustique/risque de brûlure chimique | 8. L'acide de la batterie peut causer la cécité ou des brûlures graves. |
| 4. Portez une protection oculaire | 9. Rincez immédiatement les yeux avec de l'eau et consultez un médecin rapidement. |
| 5. Lisez le <i>Manuel de l'utilisateur</i> . | 10. Contient du plomb – ne mettez pas au rebut. |



Marque du fabricant

1. Identifie la lame comme pièce d'origine.

<p>⚠ WARNING</p> <p>To avoid serious injury or death:</p> <ul style="list-style-type: none"> • Read and understand the operator's manual before using this machine. • Do NOT operate unless trained to safely use this machine. • Do NOT operate under the influence of alcohol or drugs. • Hearing protection is recommended. • Do NOT operate without shields, guards, and safety devices in place and working. • Check the function of the operator presence controls (OPC) safety system daily. Do NOT defeat the OPC system. • Stop engine and remove key before adjusting, servicing or cleaning machine and attachments. 	<p>⚠ DANGER</p> <p>To avoid serious injury or death:</p> <ul style="list-style-type: none"> • Avoid blades unless engine and blades are stopped.  <p>109-7069</p>	<p>⚠ WARNING</p> <p>To avoid serious injury or death:</p> <ul style="list-style-type: none"> • Pick up objects that could be thrown by the blades. • Do NOT mow when people and pets are in the area. • Do NOT carry passengers. Look behind and to the side before changing directions. • Before leaving the operator's position: <ul style="list-style-type: none"> - Disengage PTO. - Move drive levers out to neutral lock position. - Engage park brake. - Stop engine. 
---	--	---

109-7069

Vue d'ensemble du produit

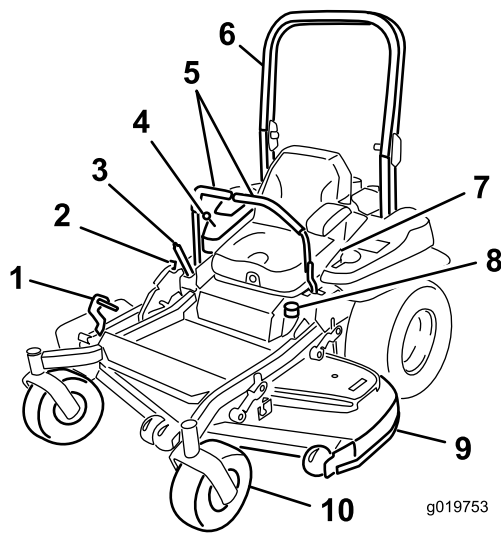


Figure 4

- | | |
|---|--------------------------------------|
| 1. Pédale de relevage du tablier de coupe | 6. Arceau de sécurité |
| 2. Verrou de transport | 7. Ceinture de sécurité |
| 3. Levier de frein de stationnement | 8. Bouchon du réservoir de carburant |
| 4. Commandes | 9. Tablier de coupe |
| 5. Leviers de commande de déplacement | 10. Roue pivotante |

Commandes

Avant de mettre le moteur en marche et d'utiliser la machine, familiarisez-vous avec toutes les commandes (Figure 4 et Figure 5).

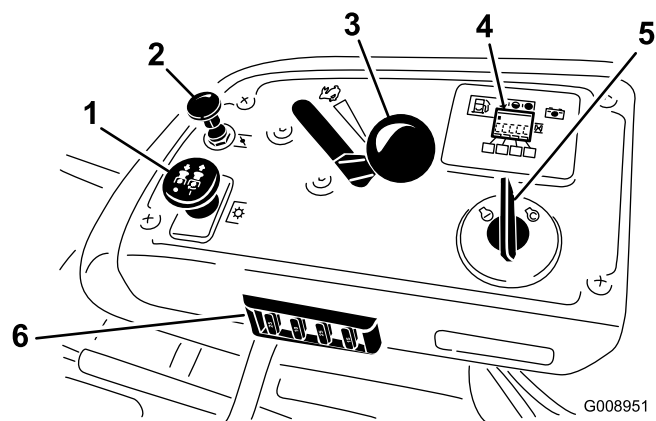


Figure 5

- | | |
|----------------------------|---|
| 1. Commande de PDF | 4. Affichage du compteur horaire/système de sécurité/jauge de carburant |
| 2. Starter | 5. Commutateur d'allumage |
| 3. Commande d'accélérateur | 6. Fusibles |

Compteur horaire

Le compteur horaire totalise les heures de fonctionnement du moteur. Il fonctionne quand le moteur tourne. Programmez les entretiens en fonction du nombre d'heures indiqué (Figure 6).

Jauge de carburant

La jauge de carburant est intégrée au compteur horaire et les barres s'allument lorsque le contact est établi (Figure 6).

Le témoin s'allume lorsque le niveau de carburant est bas (quand il reste environ 3,8 l [1 gal] dans le réservoir).

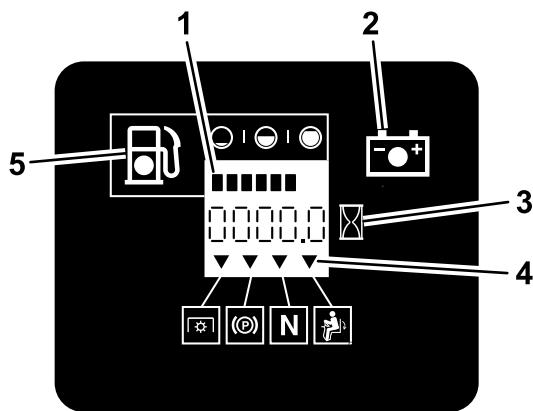
Indicateurs du système de sécurité

Ce sont des symboles sur le compteur-horaire qui indiquent par un triangle noir que le verrou de sécurité est à la position correcte (Figure 6).

Témoin de batterie

Si la clé de contact est tournée en position **arrêt** quelques secondes, la tension de batterie s'affiche dans la zone normalement réservée aux heures de fonctionnement.

Le témoin de batterie s'allume lorsque le contact est établi et que la charge est inférieure au niveau de fonctionnement correct (Figure 6).



G008950

Figure 6

- | | |
|--------------------------------|--------------------------------------|
| 1. Jauge de carburant (barres) | 4. Symboles du système de sécurité |
| 2. Témoin de la batterie | 5. Témoin de bas niveau de carburant |
| 3. Compteur horaire | |

Commande d'accélérateur

La commande d'accélérateur est variable entre **Haut régime** et **Bas régime**.

Starter

Utilisez le starter pour démarrer quand le moteur est froid. Tirez sur le bouton de starter pour l'engager.

Commande des lames (PDF)

La commande des lames (PDF) permet d'engager l'embrayage électrique et d'entraîner les lames. Tirez sur la commande pour engager les lames et relâchez-la. Pour désengager les lames, appuyez sur la commande des lames (PDF) ou déplacez un levier de commande de déplacement en position de verrouillage au point mort.

Commutateur d'allumage

Il sert à mettre le moteur en marche et a trois positions : **Démarrage**, **Marche** et **Arrêt**.

Leviers de commande de déplacement

Les leviers de commande de déplacement permettent de conduire la machine en marche avant, en marche arrière et de tourner à droite ou à gauche.

Position de verrouillage au point mort

La position de verrouillage du point mort est utilisée avec le système de sécurité pour engager et pour déterminer la position point mort.

Robinet d'arrivée de carburant

Fermez le robinet d'arrivée de carburant (sous le siège) avant de transporter ou de remiser la machine.

Outils et accessoires

Une sélection d'outils et accessoires agréés par Toro est disponible pour augmenter et améliorer les capacités de la machine. Contactez votre dépositaire-réparateur ou distributeur agréé ou visitez www.Toro.com pour obtenir une liste de tous les accessoires et outils agréés.

Caractéristiques techniques

Remarque: Les spécifications et la conception de la machine sont susceptibles de modifications sans préavis.

Largeur :

	Tablier de 122 cm (48 pouces)	Tablier de 132 cm (52 pouces)
Sans tablier de coupe	116.1 cm (45.7 pouces)	116.1 cm (45.7 pouces)
Déflecteur relevé	137.2 cm (54 pouces)	146 cm (57.5 pouces)
Déflecteur abaissé	161.4 cm (63.6 pouces)	171.8 cm (67.6 pouces)

	Tablier de 152 cm (60 pouces)	Tablier de 183 cm (72 pouces)
Sans tablier de coupe	134.6 cm (53 pouces)	150.1 cm (59.1 pouces)
Déflecteur relevé	156.8 cm (61.7 pouces)	187 cm (73.6 pouces)
Déflecteur abaissé	192.2 cm (75.7 pouces)	222,4 cm (87,6 pouces)

Longueur :

	Tablier de 122 cm (48 pouces)	Tablier de 132 cm (52 pouces)
Arceau de sécurité relevé	201,2 cm (79,2 po)	201,2 cm (79,2 pouces)
Arceau de sécurité abaissé	205.5 cm (80.9 pouces)	205,5 cm (80,9 po)

	Tablier de 60 pouces	Tablier de 183 cm (72 pouces)
Arceau de sécurité relevé	211.1 cm (83.1 pouces)	218,7 cm (86,1 pouces)
Arceau de sécurité abaissé	215.4 cm (84.8 pouces)	223 cm (87.8 pouces)

Hauteur :

Arceau de sécurité relevé	Arceau de sécurité abaissé
179.1 cm (70.5 pouces)	118.9 cm (46.8 pouces)

Poids :

Modèle	Poids
74923	547 kg (1 206 lb)
74925	569 kg (1 254 lb)
74927	605 kg (1 334 lb)

Utilisation

Remarque: Les côtés gauche et droit de la machine sont déterminés d'après la position de conduite.

Ajout de carburant

- Pour obtenir des performances optimales de la machine, utilisez de l'essence sans plomb propre et fraîche avec un indice d'octane de 87 ou plus (méthode de calcul $(R+M)/2$).
- L'utilisation de carburant oxygéné contenant jusqu'à 10 % d'éthanol ou 15 % de MTBE par volume est tolérée.
- N'utilisez **pas** de mélanges d'essence à l'éthanol (E15 ou E85 par exemple) avec plus de 10 % d'éthanol par volume. Cela peut entraîner des problèmes de performances et/ou des dommages au moteur qui peuvent ne pas être couverts par la garantie.
- N'utilisez **pas** d'essence contenant du méthanol.
- Ne stockez **pas** le carburant dans le réservoir ou dans des bidons de carburant pendant l'hiver à moins d'utiliser un stabilisateur de carburant.
- N'ajoutez **pas** d'huile à l'essence.

⚠ DANGER

Dans certaines circonstances, l'essence est extrêmement inflammable et hautement explosive. Un incendie ou une explosion causé(e) par l'essence peut vous brûler, ainsi que d'autres personnes, et causer des dommages matériels.

- Faites le plein du réservoir à l'extérieur sur un sol plat et horizontal, dans un endroit bien dégagé et lorsque le moteur est froid. Essayez toute essence répandue.
- Ne faites jamais le plein du réservoir de carburant à l'intérieur d'une remorque fermée.
- Ne remplissez pas le réservoir de carburant complètement. Remplissez le réservoir de carburant jusqu'au bas du goulot de remplissage. L'espace au-dessus doit rester vide pour permettre à l'essence de se dilater. Ne remplissez pas excessivement pour ne pas causer de fuite de carburant ou de dommages au moteur ou au système antipollution (si votre machine en est équipée).
- Ne fumez jamais en manipulant de l'essence et tenez-vous à l'écart des flammes nues ou des sources d'étincelles qui pourraient enflammer les vapeurs d'essence.
- Conservez l'essence dans un récipient homologué et hors de la portée des enfants. N'achetez et ne stockez jamais plus que la quantité d'essence consommée en un mois.
- N'utilisez pas la machine si elle n'est pas équipée du système d'échappement complet et en bon état de marche.

⚠ DANGER

Dans certaines circonstances, de l'électricité statique peut se former lors du ravitaillement, produire une étincelle et enflammer les vapeurs d'essence. Un incendie ou une explosion causé(e) par l'essence peut vous brûler, ainsi que d'autres personnes, et causer des dommages matériels.

- Posez toujours les bidons d'essence sur le sol, à l'écart du véhicule, avant de les remplir.
- Ne remplissez pas les bidons d'essence à l'intérieur d'un véhicule ou sur le plateau d'une remorque, car la moquette intérieure ou le revêtement en matière plastique du plateau risque d'isoler le bidon et de freiner l'élimination de l'électricité statique éventuellement produite.
- Dans la mesure du possible, descendez la machine du véhicule ou de la remorque et posez-la à terre avant de remplir le réservoir de carburant.
- Si ce n'est pas possible, laissez la machine dans le véhicule ou sur la remorque, mais remplissez le réservoir à l'aide d'un bidon, et non directement à la pompe.
- En cas de remplissage à la pompe, maintenez le pistolet en contact avec le bord du réservoir ou du bidon jusqu'à la fin du ravitaillement.

⚠ ATTENTION

L'essence est toxique voire mortelle en cas d'ingestion. L'exposition prolongée aux vapeurs de carburant peut causer des blessures et des maladies graves.

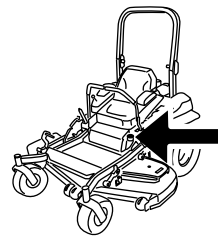
- Évitez de respirer les vapeurs de carburant de façon prolongée.
- N'approchez pas le visage du pistolet ni de l'ouverture du réservoir de carburant ou de conditionneur.
- N'approchez pas l'essence des yeux et de la peau.

Utilisation d'un stabilisateur/conditionneur

Utilisez un additif stabilisateur/conditionneur dans la machine pour :

- Que l'essence reste fraîche pendant une période maximale de 90 jours. Au-delà de cette durée, il est recommandé de vidanger le réservoir de carburant.

- Nettoyer le moteur lorsqu'il tourne.
- Éviter la formation d'un dépôt gommeux dans le circuit d'alimentation, qui pourrait entraîner des problèmes de démarrage.



G009189

Important: N'utilisez pas d'additifs contenant du méthanol ou de l'éthanol.

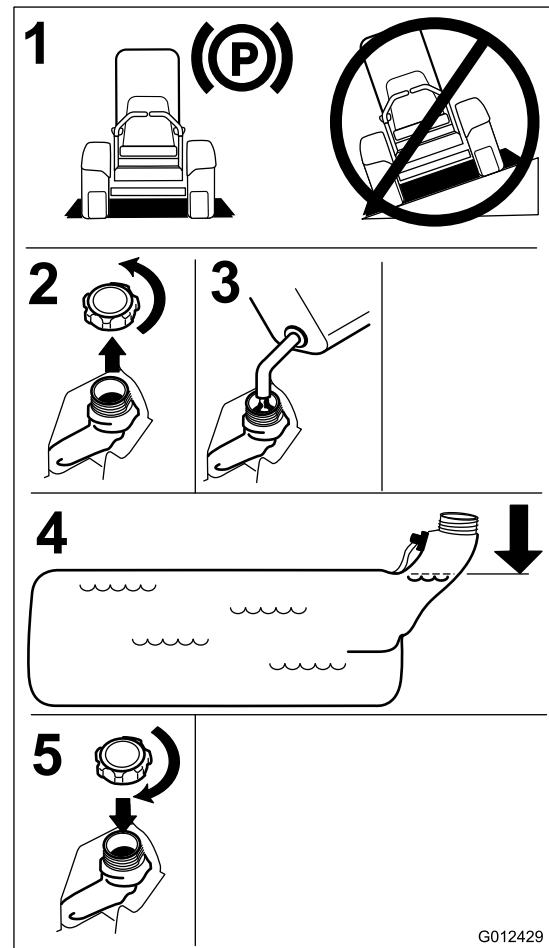
Ajoutez à l'essence une quantité appropriée de stabilisateur/conditionneur.

Remarque: L'efficacité des stabilisateurs/conditionneurs est optimale lorsqu'ils sont ajoutés à de l'essence fraîche. Pour réduire les risques de formation de dépôts visqueux dans le circuit d'alimentation, utilisez toujours un stabilisateur dans l'essence.

Remplissage du réservoir de carburant

Remarque: Ne remplissez pas le réservoir de carburant complètement. Remplissez le réservoir de carburant jusqu'au bas du goulot de remplissage. L'espace au-dessus doit rester vide pour permettre à l'essence de se dilater.

1. Garez la machine sur un sol plat et horizontal.
2. Arrêtez le moteur et serrez le frein de stationnement.
3. Nettoyez la surface autour du bouchon du réservoir de carburant.
4. Remplissez le réservoir de carburant jusqu'au bas du goulot de remplissage. L'espace au-dessus doit rester vide pour permettre à l'essence de se dilater (Figure 7).



G012429

Figure 7

Contrôle du niveau d'huile moteur

Avant de mettre le moteur en marche et d'utiliser la machine, vérifiez le niveau d'huile dans le carter moteur; voir Contrôle du niveau d'huile moteur.

Rodage d'une machine neuve

Les moteurs neufs demandent un certain temps pour développer toute leur puissance. Les tabliers de coupe et les systèmes d'entraînement neufs présentent plus de friction, ce qui augmente la charge sur le moteur. Prévoyez 40 à 50 heures de rodage pour les machines neuves pour leur permettre de développer toute leur puissance et procurer des performances optimales.

Utilisation du système antiretourneement (ROPS)

⚠ ATTENTION

Pour éviter de vous blesser, parfois mortellement, en vous retournant : gardez l'arceau de sécurité complètement relevé et bloqué dans cette position, et attachez la ceinture de sécurité.

Vérifiez que la partie arrière du siège est bloquée par le verrou.

⚠ ATTENTION

La protection antiretourneement est inexistante si l'arceau de sécurité est abaissé.

- N'abaissez l'arceau de sécurité qu'en cas d'absolue nécessité.
- N'attachez pas la ceinture de sécurité lorsque l'arceau de sécurité est abaissé.
- Conduisez lentement et prudemment.
- Relevez l'arceau de sécurité dès que possible.
- Vérifiez précisément la hauteur libre avant de passer sous un obstacle quelconque (par ex. branches, portes, câbles électriques, etc.) et évitez de le toucher.

Important: N'abaissez l'arceau de sécurité qu'en cas d'absolue nécessité.

Important: Vérifiez que la partie arrière du siège est bloquée par le verrou.

1. Pour abaisser l'arceau de sécurité, poussez la partie supérieure de l'arceau vers l'avant.
2. Tirez sur les deux boutons et tournez-les à 90° pour les désengager (Figure 8).
3. Faites pivoter l'arceau de sécurité à la position abaissée (Figure 8).

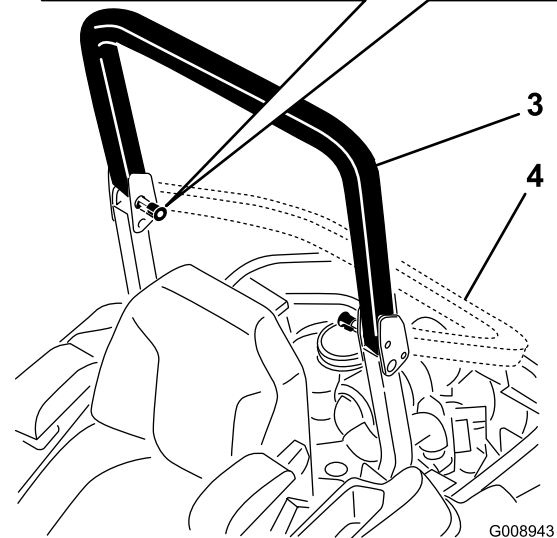
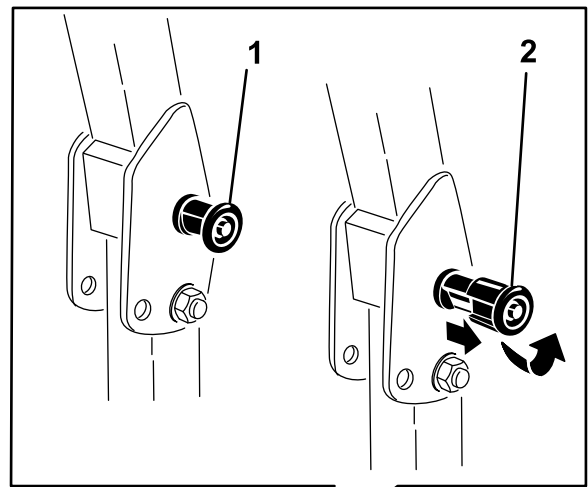


Figure 8

- | | |
|---|-------------------------------|
| 1. Bouton du ROPS | 3. Arceau de sécurité relevé |
| 2. Tirez sur le bouton du ROPS et tournez-le de 90 degrés | 4. Arceau de sécurité abaissé |

4. Pour relever l'arceau de sécurité à la position d'utilisation, tournez les boutons de sorte à les déplacer partiellement dans les rainures (Figure 8).
5. Redressez l'arceau de sécurité en position relevée tout en poussant dessus; les goupilles s'engagent en position quand les trous sont en face (Figure 8). Appuyez sur l'arceau de sécurité et vérifiez que les deux goupilles sont engagées.

Important: Attachez toujours la ceinture de sécurité quand l'arceau de sécurité est complètement relevé.

Sécurité avant tout

Lisez toutes les instructions de sécurité et la signification des symboles dans le chapitre Sécurité. Tenez-en compte pour éviter de vous blesser ou de blesser des personnes à proximité.

⚠ DANGER

La machine peut déraiser sur l'herbe humide ou les pentes raides, et vous risquez d'en perdre le contrôle.

Le dépassement des roues au-dessus d'une dénivellation peut provoquer le renversement de la machine et causer des blessures graves ou mortelles (noyade, etc.).

N'oubliez pas que la protection antiretournement est inexistante lorsque l'arceau de sécurité est abaissé.

Gardez toujours l'arceau de sécurité complètement relevé et bloqué en position, et attachez la ceinture de sécurité.

Lisez et respectez les instructions et les mises en garde relatives à la protection antiretournement.

Pour éviter de perdre le contrôle de la machine et de vous retourner :

- N'utilisez pas la machine à proximité de dénivellations ou d'étendues d'eau.
- N'utilisez pas la machine sur des pentes de plus de 15 degrés.
- Réduisez votre vitesse et faites preuve d'une extrême prudence sur les pentes.
- Ne changez pas soudainement de direction ou de vitesse.

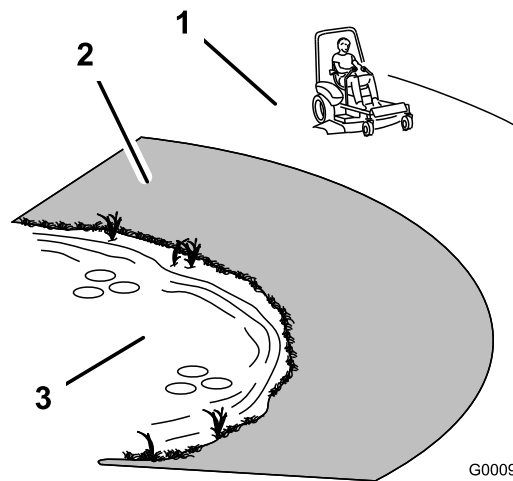


Figure 9

G000963

1. Zone de sécurité – utilisez le Z Master sur les pentes de moins de 15 degrés ou sur les terrains plats.
2. Zone dangereuse - utilisez une tondeuse à conducteur marchant et/ou une débroussailluse à main sur les pentes de plus de 15 degrés ainsi que près des dénivellations et des étendues d'eau.
3. Eau

⚠ PRUDENCE

Cette machine produit au niveau de l'oreille de l'utilisateur un niveau sonore de plus de 85 dBA, susceptible d'entraîner des déficiences auditives en cas d'exposition prolongée.

Portez des protecteurs d'oreilles quand vous utilisez la machine.

L'usage d'équipements de protection est préconisé pour les yeux, les oreilles, les pieds et la tête.

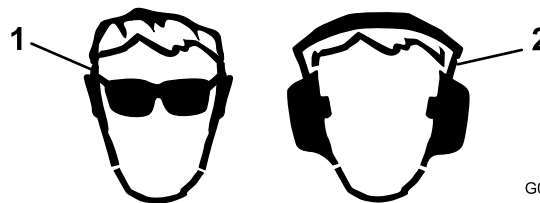


Figure 10

G009027

1. Portez des lunettes de protection.
2. Portez des protège-oreilles

Utilisation du frein de stationnement

Serrez toujours le frein de stationnement lorsque vous arrêtez la machine ou que vous la laissez sans surveillance.

Serrage du frein de stationnement

⚠ ATTENTION

Le frein de stationnement peut ne pas immobiliser parfaitement la machine si elle est garée sur une pente. La machine risque alors de causer des dommages corporels ou matériels.

Ne garez pas la machine sur une pente, à moins de caler ou de bloquer les roues.

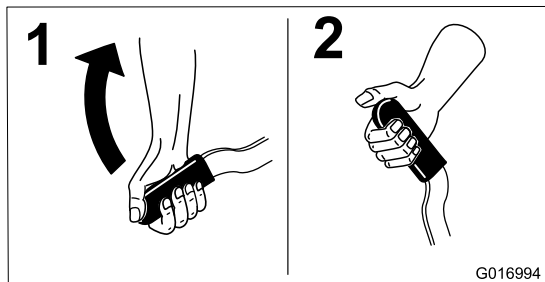


Figure 11

Desserrage du frein de stationnement

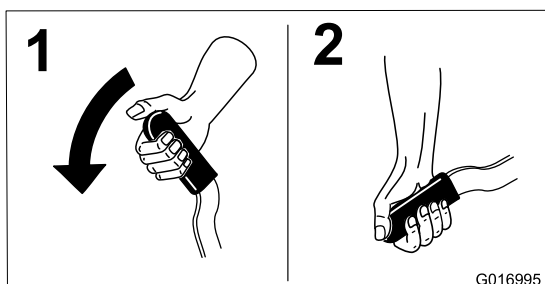


Figure 12

Fonctionnement de la commande des lames (PDF)

La commande des lames (PDF) permet de démarrer et d'arrêter la rotation des lames et des autres accessoires qu'elle entraîne.

Engager la commande des lames (PDF)

Remarque: Les courroies d'entraînement subiront une usure excessive si la commande des lames (PDF) est engagée alors que la commande d'accélérateur est à mi-course ou moins.

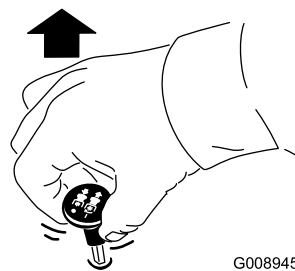


Figure 13

Désengager la commande des lames (PDF)

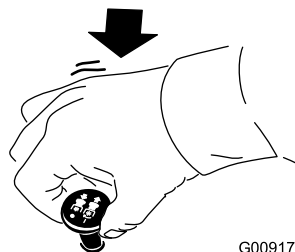


Figure 14

Utilisation de l'accélérateur

La commande d'accélérateur peut être déplacée entre les positions **haut régime** et **bas régime** (Figure 15).

Sélectionnez toujours la position Rapide quand vous mettez le tablier de coupe en marche avec la commande des lames (PDF).

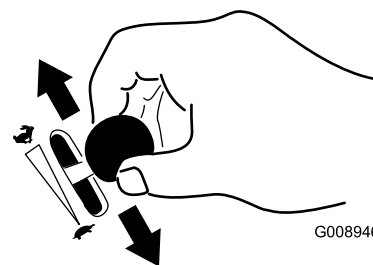


Figure 15

Utilisation du starter

Utilisez le starter pour démarrer quand le moteur est froid.

1. Utilisez le starter pour démarrer le moteur quand il est froid.
2. Tirez sur le bouton de starter pour engager le starter avant d'utiliser le commutateur d'allumage (Figure 16).
3. Poussez sur le bouton pour désengager le starter lorsque le moteur a démarré (Figure 16).

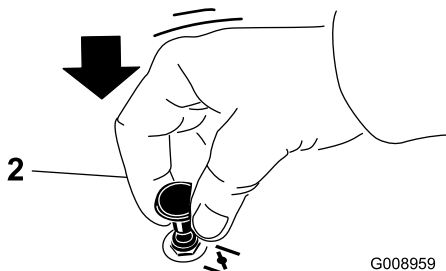
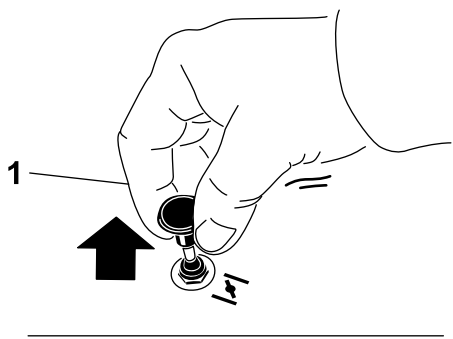


Figure 16

G008959

1. En service

2. Hors service

Utilisation du commutateur d'allumage

1. Tournez la clé de contact à la position de démarrage (Figure 17). Relâchez la clé quand le moteur démarre.

Important: N'actionnez pas le démarreur plus de 5 secondes de suite. Si le moteur ne démarre pas, attendez 15 secondes avant de réessayer. Le démarreur risque de griller si vous ne respectez pas ces consignes.

Remarque: Le démarrage du moteur nécessitera peut-être plusieurs tentatives après une panne sèche.

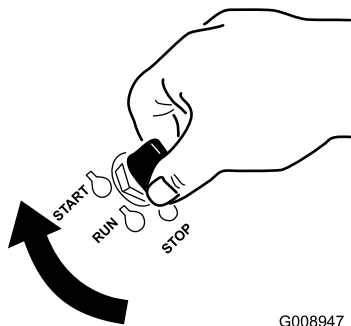


Figure 17

G008947

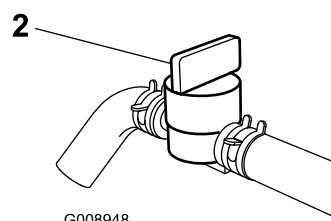
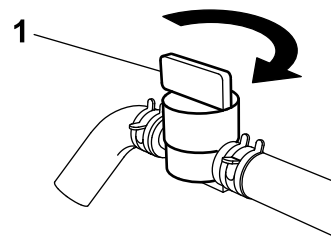
2. Tournez la clé de contact à la position d'arrêt pour arrêter le moteur.

Utilisation du robinet d'arrivée de carburant

Le robinet d'arrivée de carburant est situé sous le siège. Avancez le siège pour accéder.

Fermez le robinet d'arrivée de carburant pour transporter, réviser ou remiser la machine.

Vérifiez que le robinet d'arrivée de carburant est ouvert avant de démarrer le moteur.



G008948

Figure 18

1. Ouvert

2. Fermé

Démarrage et arrêt du moteur

Démarrage du moteur

1. Élevez l'arceau de sécurité et bloquez-le en position, prenez place sur le siège et attachez la ceinture de sécurité.
2. Placez les commandes de déplacement en position de verrouillage du point mort.
3. Serrez le frein de stationnement; voir Serrage du frein de stationnement.
4. Placez la commande des lames (PDF) en position désengagée (Figure 19).
5. Réglez la commande d'accélérateur à mi-course entre les positions haut régime et bas régime.

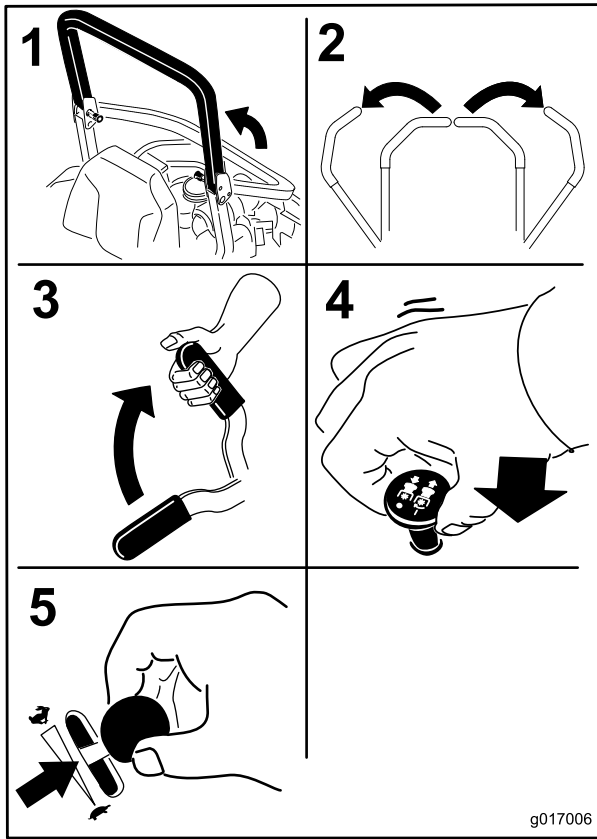


Figure 19

Arrêt du moteur

⚠ PRUDENCE

Les enfants ou les personnes à proximité risquent de se blesser s'ils déplacent ou essaient d'utiliser la machine, lorsque celle-ci est laissée sans surveillance.

Retirez toujours la clé de contact et serrez le frein de stationnement si vous laissez la machine sans surveillance, ne serait-ce qu'un instant.

Laissez le moteur tourner au ralenti (tortue) pendant 60 secondes avant de couper le contact.

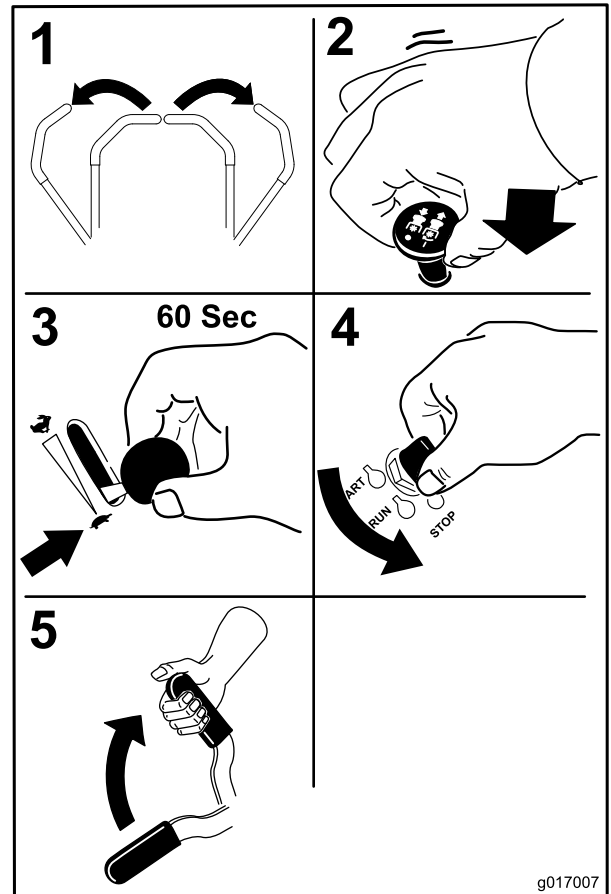


Figure 21

6. Tournez la clé de contact à la position de démarrage (Figure 17). Relâchez la clé quand le moteur démarre.

Important: N'actionnez pas le démarreur plus de 5 secondes de suite. Si le moteur ne démarre pas, attendez 15 secondes avant de réessayer. Le démarreur risque de griller si vous ne respectez pas ces consignes.

Remarque: Le démarrage du moteur nécessitera peut-être plusieurs tentatives après une panne sèche.

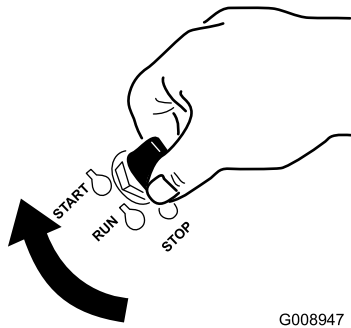


Figure 20

1. Arrêt
2. Marche
3. Démarrage

Important: Vérifiez que le robinet d'arrivée de carburant est bien fermé avant de transporter ou de remettre la machine, pour éviter les fuites de carburant. Serrez le frein de stationnement avant de transporter la machine. N'oubliez pas de retirer la clé du commutateur d'allumage, car la pompe d'alimentation pourrait se mettre en marche et décharger la batterie.

Système de sécurité

▲ PRUDENCE

Si les contacteurs de sécurité sont déconnectés ou endommagés, la machine risque de se mettre en marche inopinément et de causer des blessures.

- Ne modifiez pas abusivement les contacteurs de sécurité.
- Vérifiez chaque jour le fonctionnement des contacteurs de sécurité et remplacez ceux qui sont endommagés avant d'utiliser la machine.

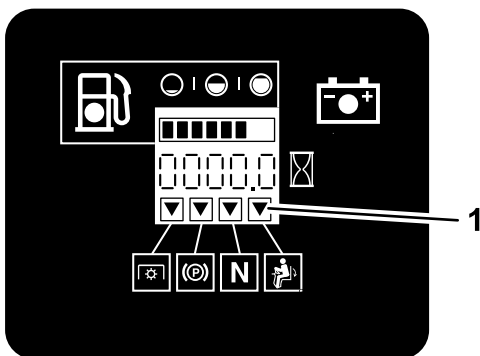
Principe du système de sécurité

Le système de sécurité est conçu pour empêcher le démarrage du moteur, sauf si :

- Le frein de stationnement est serré.
- La commande des lames (PDF) est désengagée.
- les leviers de commande de déplacement ne sont pas verrouillés au point mort.

Le système de sécurité est également conçu pour arrêter le moteur si vous actionnez les commandes de déplacement alors que le frein de stationnement est serré, ou si vous quittez le siège alors que la PDF est engagée.

Le compteur horaire comporte des symboles qui indiquent à l'utilisateur quand le composant de verrouillage de sécurité est à la position correcte. Lorsque le composant est à la position correcte, un triangle s'allume dans le carré correspondant.



G009181

Figure 22

1. Les triangles s'allument lorsque le composant de verrouillage de sécurité est à la position correcte

Contrôle du système de sécurité

Périodicité des entretiens: À chaque utilisation ou une fois par jour

Contrôlez le système de sécurité avant chaque utilisation de la machine. Si le système de sécurité ne fonctionne pas comme spécifié ci-dessous, faites-le immédiatement réviser par un réparateur agréé.

1. Asseyez-vous sur le siège, serrez le frein de stationnement et engagez la commande des lames (PDF). Essayez de démarrer le moteur; le démarreur ne doit pas fonctionner.
2. Asseyez-vous sur le siège, serrez le frein de stationnement et désengagez la commande des lames (PDF). Actionnez l'un des leviers de commande de déplacement (dégagez-le de la position de verrouillage au point mort). Essayez de démarrer le moteur; le démarreur ne doit pas fonctionner. Répétez la manœuvre pour l'autre levier de commande.
3. Asseyez-vous sur le siège, serrez le frein de stationnement, désengagez la commande des lames (PDF) et verrouillez les leviers de commande de déplacement au point mort. Mettez alors le moteur en marche. Lorsque le moteur tourne, desserrez le frein de stationnement, engagez la commande des lames (PDF) et soulevez-vous légèrement du siège; le moteur doit s'arrêter.
4. Asseyez-vous sur le siège, serrez le frein de stationnement, désengagez la commande des lames (PDF) et verrouillez les leviers de commande de déplacement au point mort. Mettez alors le moteur en marche. Lorsque le moteur est en marche, centrez l'un des leviers de déplacement et déplacez-vous (marche avant ou arrière); le moteur doit s'arrêter. Répétez l'opération pour l'autre levier de commande.
5. Asseyez-vous sur le siège, serrez le frein de stationnement, engagez la commande des lames (PDF) et verrouillez les leviers de commande de déplacement au point mort. Essayez de démarrer le moteur; le démarreur ne doit pas fonctionner.

Marche avant ou arrière

La commande d'accélérateur agit sur le régime moteur qui se mesure en tours/minute (tr/min). Placez la commande d'accélérateur en position haut régime pour obtenir des performances optimales. Travaillez toujours à haut régime.

▲ PRUDENCE

La machine peut tourner très rapidement. Vous risquez de perdre le contrôle de la machine et de vous blesser gravement ou d'endommager la machine.

- Soyez extrêmement prudent dans les virages.
- Ralentissez avant de prendre des virages serrés.

Utilisation des leviers de commande de déplacement

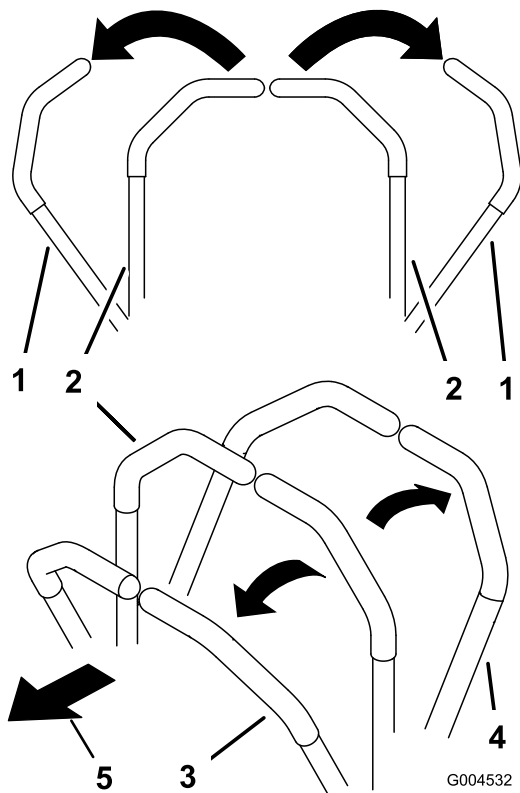


Figure 23

- | | |
|---|------------------------|
| 1. Levier de commande de déplacement verrouillé au point mort | 4. Marche arrière |
| 2. Position centrale de déverrouillage | 5. Avant de la machine |
| 3. Marche avant | |

Conduite en marche avant

Remarque: Le moteur s'arrête si les leviers de commande de déplacement sont actionnés alors que le frein de stationnement est serré.

Pour arrêter la machine, tirez les leviers de commande en position point mort.

1. Desserrez le frein de stationnement; voir Desserrage du frein de stationnement à la section Utilisation.
2. Amenez les leviers de commande de déplacement au centre, en position déverrouillée.
3. Pour vous déplacer en marche avant, poussez doucement les leviers de commande de déplacement vers l'avant (Figure 24).

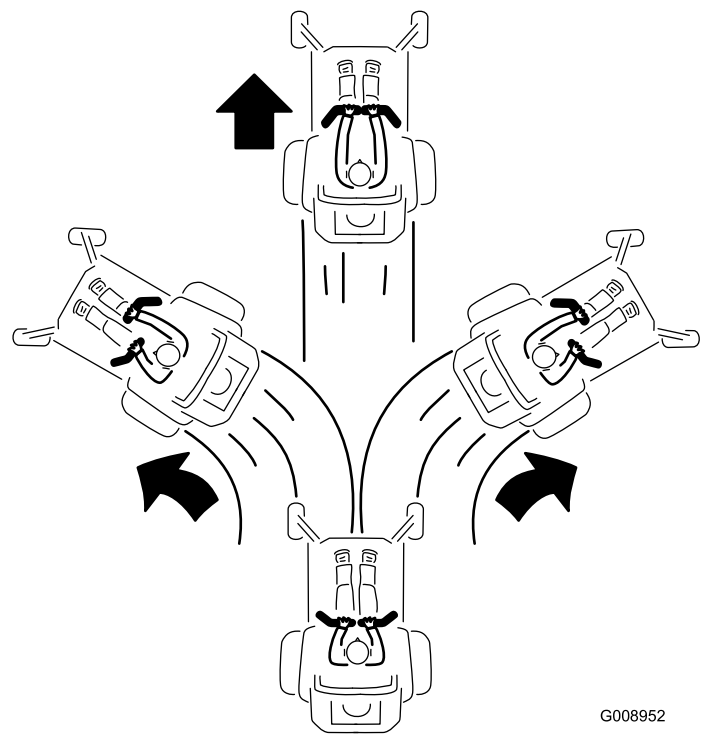


Figure 24

Conduite en marche arrière

1. Amenez les leviers de commande de déplacement au centre, en position déverrouillée.
2. Pour vous déplacer en marche arrière, tirez doucement les leviers en arrière (Figure 25).

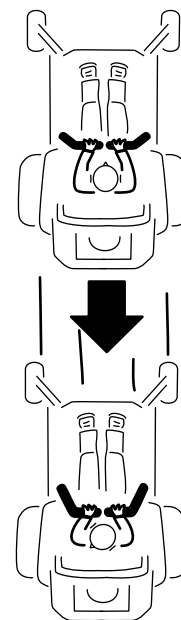


Figure 25

Arrêt de la machine

Pour arrêter la machine, ramenez et verrouillez les leviers de commande de déplacement au point mort, désengagez la commande des lames (PDF) et coupez le contact.

Serrez aussi le frein de stationnement avant de quitter la machine; voir Serrage du frein de stationnement à la section Utilisation. N'oubliez pas d'enlever la clé du commutateur d'allumage.

▲ PRUDENCE

Les enfants ou les personnes à proximité risquent de se blesser s'ils déplacent ou essaient d'utiliser la machine, lorsque celle-ci est laissée sans surveillance.

Retirez toujours la clé de contact et serrez le frein de stationnement si vous laissez la machine sans surveillance, ne serait-ce qu'un instant.

Réglage de la hauteur de coupe

Utilisation du verrou de transport

Le verrou de transport est utilisé avec la pédale de relevage du tablier et a deux positions : une position de verrouillage et une position de déverrouillage pour le transport. Le verrou de transport est utilisé avec la pédale de relevage du tablier. Voir Figure 26.

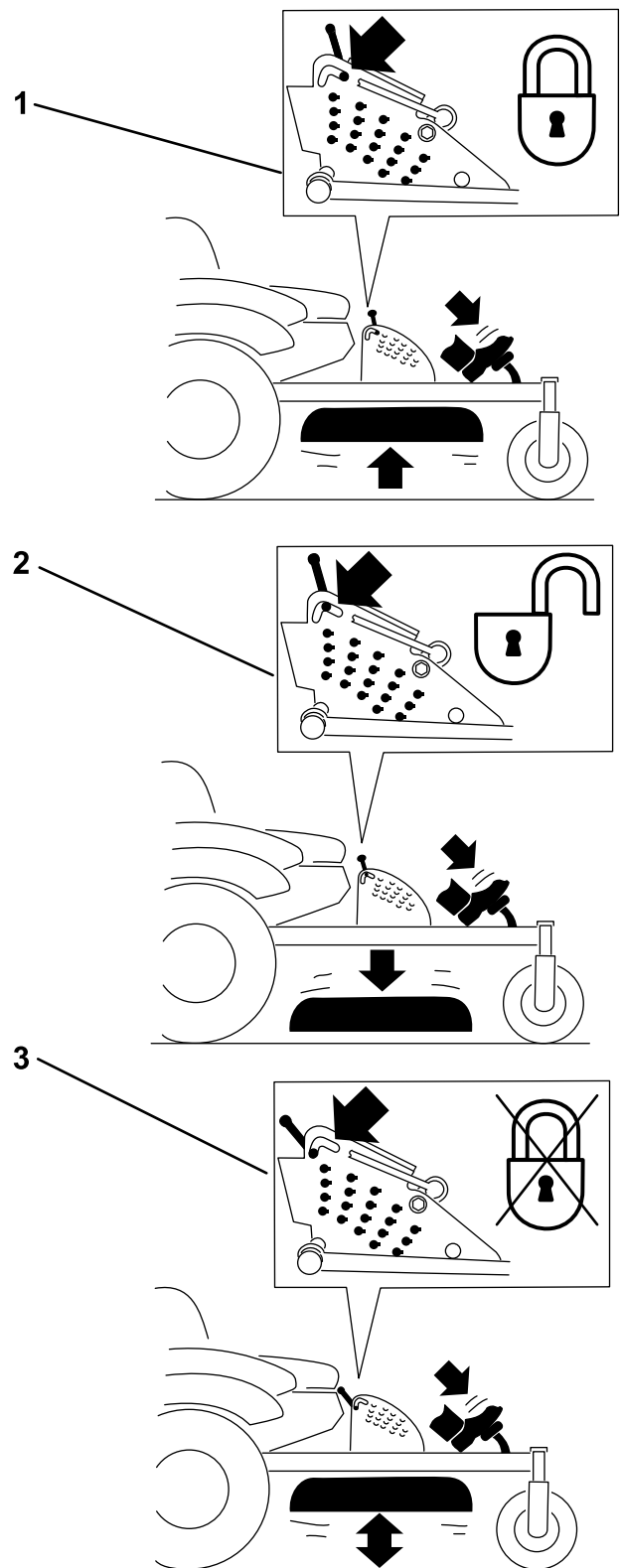


Figure 26

Positions du verrou de transport

1. Verrou de transport
2. Position de verrouillage – le tablier de coupe est verrouillé en position de transport
3. Position de déverrouillage – le tablier de coupe n'est pas verrouillé en position de transport

Réglage de la goupille de hauteur de coupe

Vous pouvez régler la hauteur de coupe entre 25 et 140 mm (1-1/2–5 po) par paliers de 6 mm (1/4 po) suivant le trou dans lequel vous placez l'axe de chape.

1. Placez le verrou de transport en position verrouillée.
2. Appuyez sur la pédale de relevage du tablier avec le pied et relevez le tablier en position de transport (qui est aussi la position de hauteur de coupe de 140 mm [5.5 po]) (Figure 27).
3. Pour changer de hauteur de coupe, retirez la goupille fendue et l'axe de chape du support de hauteur de coupe (Figure 27).
4. Placez la goupille dans le trou du support correspondant à la hauteur de coupe voulue (Figure 27).
5. Appuyez sur la pédale de relevage du tablier, tirez le verrou de transport en arrière et abaissez lentement le tablier de coupe.

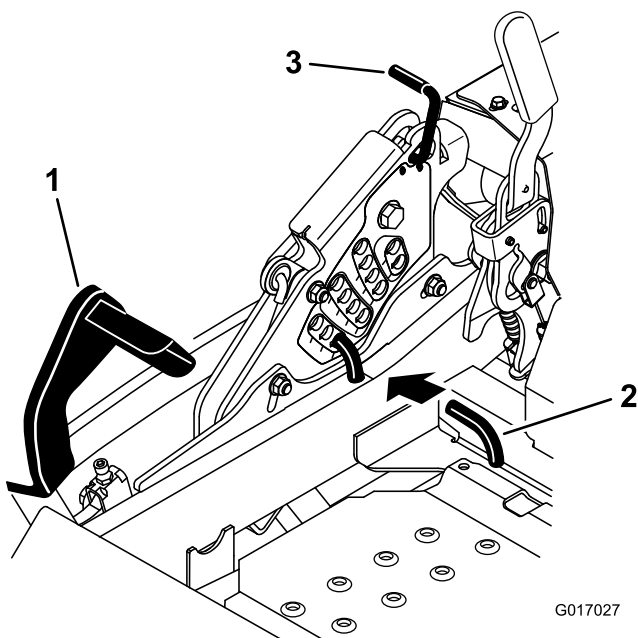


Figure 27

- | | |
|----------------------------------|------------------------|
| 1. Pédale de relevage de tablier | 3. Verrou de transport |
| 2. Goupille de hauteur de coupe | |

2. Avant de quitter la position de conduite, coupez le moteur, enlevez la clé de contact et attendez l'arrêt complet de toutes les pièces mobiles.

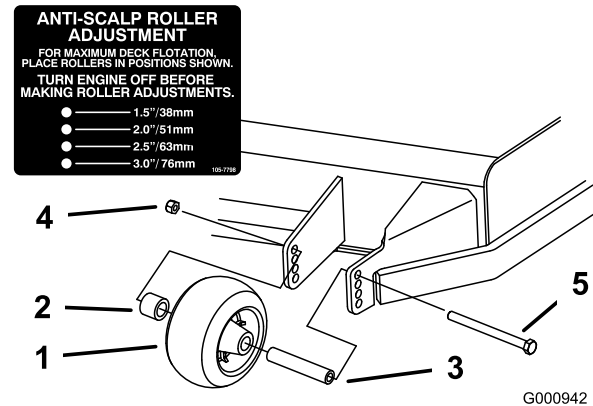


Figure 28

- | | |
|---------------------|-------------------|
| 1. Galet anti-scalp | 4. Écrou à embase |
| 2. Entretoise | 5. Boulon |
| 3. Bague | |

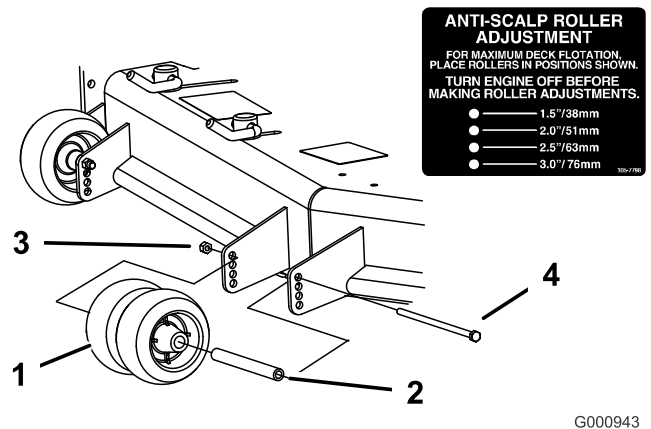


Figure 29

- | | |
|---------------------|-------------------|
| 1. Galet anti-scalp | 3. Écrou à embase |
| 2. Bague | 4. Boulon |

Réglage des galets anti-scalp

Nous vous conseillons d'ajuster la hauteur des galets anti-scalp chaque fois que vous modifiez la hauteur de coupe.

1. Désengagez la commande des lames (PDF), placez les leviers de commande de déplacement en position de verrouillage au point mort et serrez le frein de stationnement.

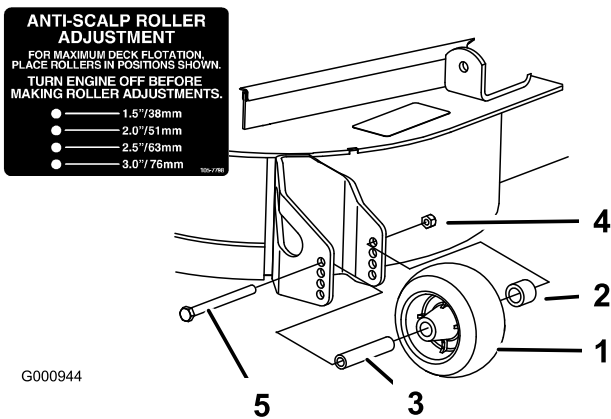


Figure 30

- | | |
|---------------------|-------------------|
| 1. Galet anti-scalp | 4. Écrou à embase |
| 2. Entretoise | 5. Boulon |
| 3. Bague | |

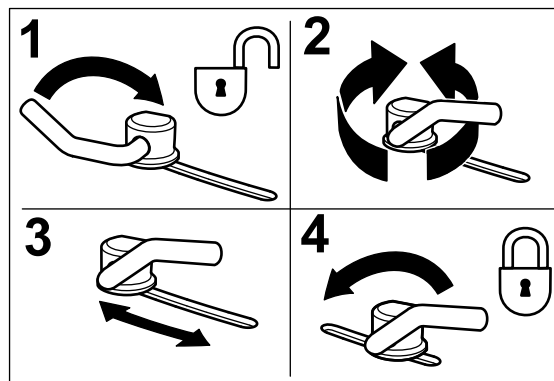


Figure 31

- | | |
|---|---------------------------------|
| 1. Déverrouillage du levier | 3. Positionnement du déflecteur |
| 2. Tournez le verrou à came pour augmenter ou diminuer la pression de verrouillage. | 4. Verrouillage du levier |

Réglage du déflecteur d'éjection Verrous à came

Cette procédure ne concerne que les machines équipées de verrous de déflecteur d'éjection. Certains modèles ont des écrous et boulons au lieu de verrous de déflecteurs, mais le réglage reste le même.

Le volume d'éjection de la machine peut être réglé pour diverses conditions de tonte. Positionnez les verrous à came et le déflecteur de manière à obtenir la meilleure qualité de coupe possible.

- Désengagez la commande des lames (PDF), placez les leviers de commande de déplacement en position de verrouillage au point mort et serrez le frein de stationnement.
- Avant de quitter la position de conduite, coupez le moteur, enlevez la clé de contact et attendez l'arrêt complet de toutes les pièces mobiles.
- Pour régler les verrous à came, soulevez le levier pour desserrer le verrou (Figure 31).
- Régalez le déflecteur et les verrous à came dans les fentes de manière à obtenir le volume d'éjection qui convient.
- Repoussez le levier à sa position d'origine pour serrer le déflecteur et les verrous (Figure 31).
- Si les verrous à cames ne bloquent pas le déflecteur en position ou si le déflecteur est trop serré, desserrez le levier puis tournez le verrou à came. Régalez le verrou à came jusqu'à obtention de la pression de verrouillage voulue.

Positionnement du déflecteur d'éjection

Les chiffres suivants ne sont fournis qu'à titre indicatif. Les réglages varient selon le type, l'humidité et la longueur de l'herbe.

Remarque: Si le moteur perd de la puissance et si la tondeuse continue de se déplacer à la même vitesse, ouvrez le déflecteur.

Position A

Il s'agit de la position arrière maximale. Il est conseillé d'utiliser cette position dans les cas suivants :

- Si l'herbe est courte et pas trop dense.
- Si l'herbe est sèche.
- Pour couper l'herbe plus finement.
- Pour propulser l'herbe coupée plus loin.

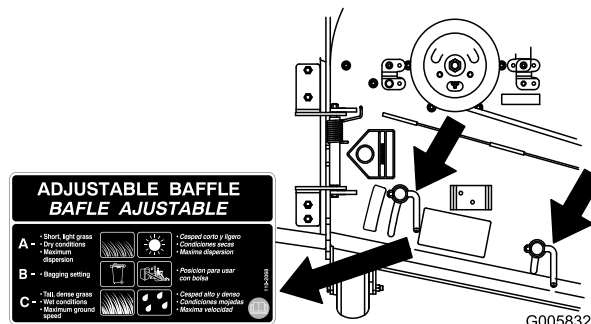


Figure 32

Position B

Utilisez cette position avec le bac à herbe. Alignez-le toujours sur l'ouverture du ventilateur.

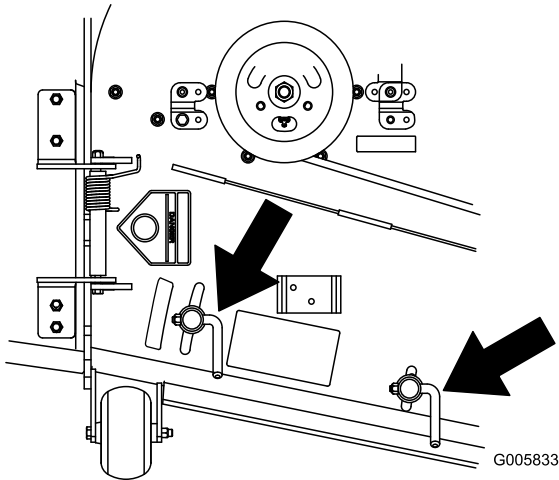


Figure 33

Positionnement du siège

Vous pouvez avancer ou reculer le siège. Amenez le siège à la position la plus confortable pour vous, et offrant le meilleur contrôle pour la conduite.

Poussez le levier de réglage sur le côté pour débloquer et régler le siège (Figure 35).

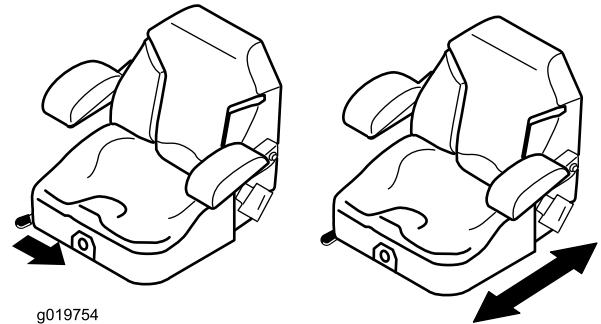


Figure 35

Position C

Il s'agit de la position ouverte maximale. Il est conseillé d'utiliser cette position dans les cas suivants :

- Si l'herbe est longue et drue.
- Si l'herbe est humide.
- Pour réduire la consommation de carburant.
- Pour augmenter la vitesse de déplacement lorsque l'herbe est lourde.
- Cette position offre les mêmes avantages que la tondeuse Toro SFS.

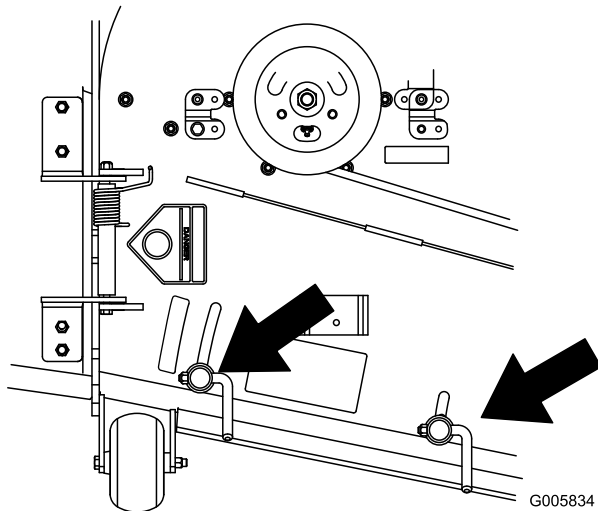


Figure 34

Déverrouillage du siège

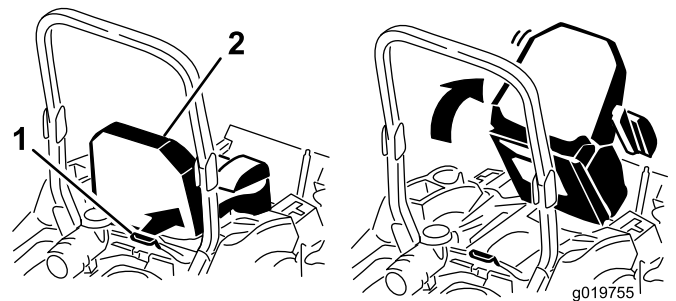


Figure 36

1. Verrou du siège

2. Siège

Changer la suspension du siège

Le siège peut être réglé pour offrir un confort optimal. Réglez le siège à la position la plus confortable pour vous.

Pour ce faire, tournez le bouton avant dans un sens ou dans l'autre pour obtenir la position la plus confortable (Figure 37).

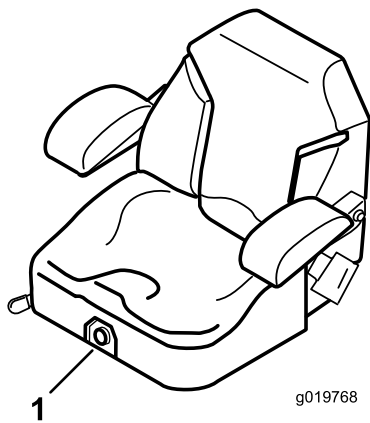


Figure 37

1. Bouton de réglage de la suspension du siège

Utilisation des valves de déblocage des roues motrices

⚠ ATTENTION

Les mains peuvent se coincer dans les composants d'entraînement en rotation situés sous le plancher moteur, et subir des blessures graves.

Arrêtez le moteur, enlevez la clé et attendez l'arrêt de toutes les pièces mobiles avant d'accéder aux valves de déblocage des roues motrices.

⚠ ATTENTION

Le moteur et les entraînements hydrauliques peuvent devenir très chauds. Vous pouvez vous brûler gravement si vous touchez le moteur ou les entraînements hydrauliques quand ils sont chauds.

Attendez que le moteur et les entraînements hydrauliques soient complètement froids avant d'accéder aux valves de déblocage des roues motrices.

Les valves de déblocage des roues motrices se trouvent à l'arrière de chaque entraînement hydraulique, sous le siège.

Remarque: Veillez à ce que les valves de déblocage soient complètement horizontales quand vous utilisez la machine car sinon le système hydraulique pourrait être gravement endommagé.

1. Désengagez la commande des lames (PDF) et tournez la clé de contact en position d'arrêt. Verrouillez les leviers de commande de déplacement au point mort et serrez le frein de stationnement. Enlevez la clé de contact.
2. Tournez les leviers des vannes de déblocage en position verticale pour pousser la machine. Cela permet à l'huile

hydraulique de contourner la pompe et aux roues de tourner (Figure 38).

3. Desserrez le frein de stationnement avant de pousser la machine.

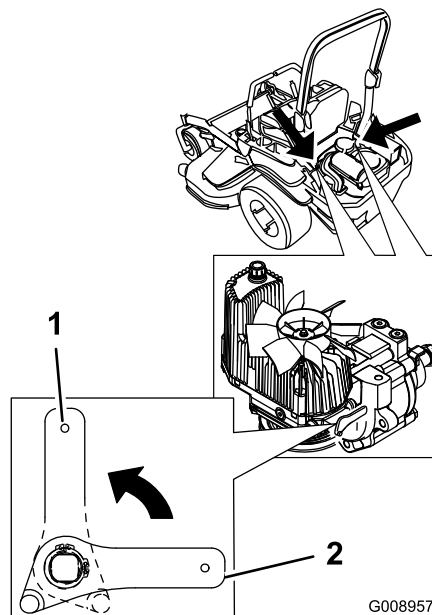


Figure 38

1. Position verticale pour pousser la machine
2. Position horizontale pour utiliser la machine

4. Tournez les leviers des vannes de déblocage en position horizontale pour utiliser la machine (Figure 38).

Utilisation de l'éjection latérale

La tondeuse est pourvue d'un déflecteur d'herbe pivotant qui permet de disperser les déchets de tonte sur le côté et à la surface de la pelouse.

⚠ DANGER

Si le déflecteur d'herbe, l'obturateur d'éjection ou le bac à herbe complet ne sont pas en place sur la machine, l'utilisateur ou d'autres personnes peuvent être touchés par une lame ou des débris projetés. Les lames en rotation et les débris projetés peuvent occasionner des blessures graves ou mortelles.

- N'enlevez jamais le déflecteur d'herbe de la tondeuse, sa présence est nécessaire pour diriger l'herbe tondu sur le gazon. Si le déflecteur d'herbe est endommagé, remplacez-le immédiatement.
- Ne mettez jamais les mains ou les pieds sous le tablier de coupe.
- N'essayez jamais de dégager l'ouverture d'éjection ou les lames désengager la commande de lames (PDF), tourner la clé de contact à la position d'arrêt et enlever la clé au préalable.
- Vérifiez que le déflecteur d'herbe est abaissé.

Transport de la machine

Transportez la machine sur une remorque de poids-lourd ou un camion. équipés des freins, des éclairages et de la signalisation exigés par la loi. Lisez attentivement toutes les instructions de sécurité. Tenez-en compte pour éviter de vous blesser et de blesser d'autres personnes ou des animaux.

⚠ ATTENTION

Il est dangereux de conduire sur la voie publique sans indicateurs de direction, éclairages, réflecteurs ou panneau « véhicule lent ». Vous risquez de provoquer un accident et de vous blesser.

Ne conduisez pas la machine sur la voie publique.

Pour transporter la machine :

1. Si vous utilisez une remorque, attachez-la au véhicule tracteur et attachez les chaînes de sécurité.
2. Le cas échéant, raccordez les freins de la remorque.
3. Chargez la machine sur la remorque ou le camion.
4. Arrêtez le moteur, enlevez la clé, serrez le frein et fermez le robinet d'arrivée de carburant.
5. Servez-vous des points d'attache en métal de la machine pour arrimer solidement la machine sur la remorque ou le véhicule utilitaire avec des sangles, des chaînes, des câbles ou des cordes (Figure 39).

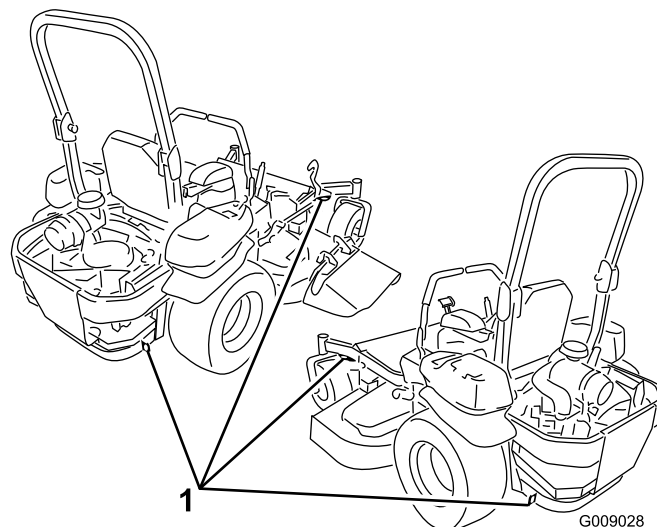


Figure 39

1. Points d'attache de la machine

Chargement de la machine pour le transport

Soyez extrêmement prudent quand vous chargez la machine sur une remorque ou un camion. Il est préférable d'utiliser une rampe d'une seule pièce qui dépasse de chaque côté des roues arrière, plutôt que des rampes individuelles pour chaque côté de la machine (Figure 40). La partie inférieure arrière du châssis de la machine se prolonge entre les roues arrière et tient lieu de butée pour le basculement arrière. La rampe d'une seule pièce constitue une surface d'appui pour les éléments du châssis au cas où la machine bascule en arrière. Si vous ne disposez pas d'une rampe d'une seule pièce, utilisez plusieurs rampes individuelles pour constituer une rampe continue.

La rampe doit être suffisamment longue pour que les angles n'excèdent pas 15 degrés (Figure 40). Si l'angle est supérieur, les composants de la tondeuse risquent d'être coincés lorsque la machine est transférée de la rampe à la remorque ou au camion. La machine risque en outre de basculer en arrière. Si vous vous trouvez sur ou près d'une pente, placez la remorque ou le camion en aval et la rampe en amont. Cela minimisera l'angle de la rampe. La remorque ou le camion doit être aussi de niveau que possible.

Important: N'essayez pas de tourner la machine quand elle se trouve sur la rampe, car vous risquez d'en perdre le contrôle et de tomber de la rampe.

Évitez d'accélérer brutalement lorsque vous gravissez la rampe ou de ralentir brutalement quand vous la descendez. Dans un cas comme dans l'autre, la machine risque de basculer en arrière.

⚠ ATTENTION

Le chargement de la machine sur une remorque ou un camion augmente le risque de basculement en arrière, et donc de blessures graves ou mortelles.

- Faites preuve de la plus grande prudence lorsque vous manœuvrez la machine sur une rampe.
- Vérifiez que l'arceau de sécurité est relevé si vous utilisez la ceinture de sécurité pour charger la machine sur une remorque un camion. Vérifiez que l'arceau de sécurité peut passer sous le toit d'une remorque fermée.
- Utilisez uniquement une rampe d'une seule pièce; n'utilisez PAS de rampes individuelles pour chaque côté de la machine.
- Si vous ne disposez pas d'une rampe d'une seule pièce, utilisez un nombre suffisant de rampes individuelles pour recréer une surface continue plus large que la machine.
- L'angle entre la rampe et le sol, ou entre la rampe et la remorque ou le camion, ne doit pas dépasser 15 degrés.
- N'accélérez pas brutalement en montant la rampe pour éviter que la machine ne bascule en arrière.
- Ne ralentissez pas brutalement en descendant la rampe en marche arrière pour éviter que la machine ne bascule en arrière.

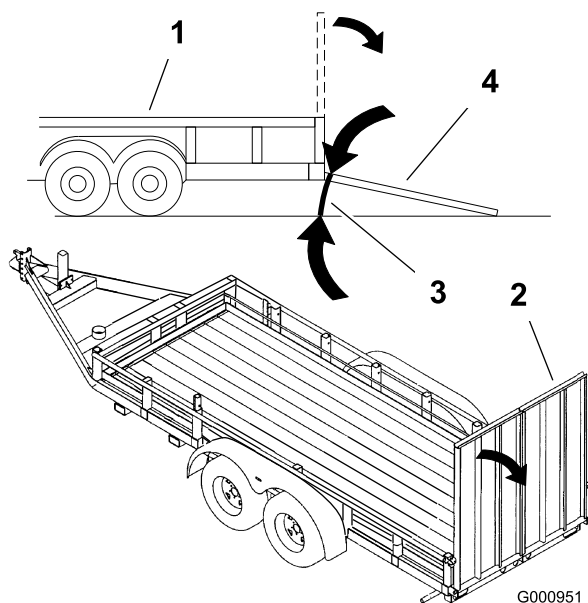


Figure 40

- | | |
|----------------------------|---|
| 1. Remorque | 3. 15 degrés maximum |
| 2. Rampe d'une seule pièce | 4. Rampe d'une seule pièce – vue latérale |

Conseils d'utilisation

Réglage du papillon à haut régime

Pour obtenir une circulation d'air maximale et de meilleurs résultats, faites tourner le moteur à haut régime. L'air doit pouvoir circuler pour bien couper l'herbe. Pour cette raison, ne sélectionnez pas une hauteur de coupe trop basse car le tablier de coupe serait alors complètement entouré d'herbe haute. Placez-vous toujours de sorte qu'un côté de la tondeuse se trouve à l'extérieur de la zone non-coupée. L'air pourra ainsi circuler librement dans le tablier de coupe.

Tonte initiale

Coupez l'herbe légèrement plus haut que d'habitude pour éviter de scalper les inégalités du terrain. La hauteur de coupe habituelle est cependant celle qui convient le mieux en général. Si la hauteur de l'herbe dépasse 15 cm (6 po), vous devrez peut-être vous y reprendre à deux fois pour obtenir un résultat acceptable.

Couper 1/3 de la hauteur de l'herbe

L'idéal est de ne raccourcir l'herbe que du tiers de sa hauteur. Une coupe plus courte est déconseillée, à moins que l'herbe ne soit clairsemée, ou en automne lorsque la pousse commence à ralentir.

Direction de travail

Alternez le sens des passages pour ne pas coucher l'herbe. L'alternance permet aussi de mieux disperser l'herbe coupée, ce qui améliore la décomposition et la fertilisation.

Fréquence de tonte

Une pelouse doit normalement être tondu tous les 4 jours. Cependant, tenez compte du fait que l'herbe pousse plus ou moins vite selon l'époque. Aussi, pour conserver une hauteur de coupe régulière, ce qui est conseillé, tondez plus souvent au début du printemps. Réduisez la fréquence de la tonte au milieu de l'été, lorsque l'herbe pousse moins vite. Si la pelouse n'a pas été tondu depuis un certain temps, tondez-la une première fois assez haut, puis un peu plus bas deux jours plus tard.

Vitesse de travail

Ralentissez pour améliorer la qualité de la coupe dans certaines conditions.

Évitez de sélectionner une hauteur de coupe trop basse

Si la largeur de coupe de la tondeuse utilisée est plus large que la précédente, augmentez la hauteur de coupe pour ne pas raser les inégalités de la pelouse.

Herbe haute

Si l'herbe est légèrement plus haute que d'habitude ou si elle est humide, utilisez une hauteur de coupe un peu plus haute que la normale. Tondez ensuite à nouveau l'herbe à la hauteur de coupe inférieure habituelle.

Pour s'arrêter

Si vous immobilisez la machine en cours de tonte, un paquet d'herbe coupée peut tomber sur la pelouse. Pour éviter cela, rendez-vous dans une zone déjà tondu en laissant les lames engagées.

Propreté du dessous du tablier de coupe

Nettoyez le dessous du tablier de coupe après chaque utilisation. Ne laissez pas l'herbe et la terre s'accumuler à l'intérieur, car la qualité de la tonte finira par en souffrir.

Entretien de la lame

Utilisez une lame bien aiguisée durant toute la saison de coupe, pour obtenir une coupe nette sans arracher ni déchiqueter les brins d'herbe. L'herbe arrachée ou déchiquetée brunit sur les bords, sa croissance ralentit et elle devient plus sensible aux maladies. Vérifiez chaque jour l'état, l'usure et l'affûtage des lames. Limez les entailles éventuelles et aiguiser les lames au besoin. Remplacez immédiatement les lames endommagées ou usées par des lames TORO d'origine.

Entretien

Programme d'entretien recommandé

Périodicité d'entretien	Procédure d'entretien
Après les 8 premières heures de fonctionnement	<ul style="list-style-type: none">• Vidangez et changez l'huile moteur.
Après les 100 premières heures de fonctionnement	<ul style="list-style-type: none">• Vérifiez le couple de serrage des écrous de roues.• Vérifiez le couple de serrage de l'écrou crénelé du moyeu de roue.• Vérifiez le couple de serrage des écrous de roues.• Vérifiez le réglage du frein de stationnement.
Après les 250 premières heures de fonctionnement	<ul style="list-style-type: none">• Remplacez les filtres hydrauliques et vidangez l'huile hydraulique quelle qu'elle soit.
À chaque utilisation ou une fois par jour	<ul style="list-style-type: none">• Vérifiez le système de sécurité.• Contrôlez le niveau d'huile moteur.• Contrôlez la ceinture de sécurité.• Contrôlez les boutons du système antiretourneement (ROPS).• Nettoyez la grille du moteur et le refroidisseur d'huile.• Vérifiez et nettoyez les carénages de l'unité hydraulique.• Contrôlez les lames du tablier de coupe.• Nettoyez le tablier de coupe.
Toutes les 50 heures	<ul style="list-style-type: none">• Graissez le bras de la poulie de tension et les axes du tablier.• Contrôlez le pare-étincelles (le cas échéant).• Contrôlez la pression des pneus.• Contrôlez l'état des courroies (usure/fissures).• Contrôlez le niveau d'huile hydraulique.
Toutes les 100 heures	<ul style="list-style-type: none">• Graissez les pivots de relevage du tablier de coupe.• Vidangez et changez l'huile moteur. (plus fréquemment si vous utilisez la machine dans une atmosphère poussiéreuse ou sale).• Vérifiez, nettoyez et rectifiez l'entrefer de la bougie.• Vérifiez et nettoyez les ailettes de refroidissement et les carénages du moteur.
Toutes les 200 heures	<ul style="list-style-type: none">• Remplacez le filtre à huile moteur.
Toutes les 250 heures	<ul style="list-style-type: none">• Remplacez l'élément principal.• Contrôlez l'élément secondaire.• Si vous utilisez l'huile hydraulique Mobil® 1 15W-50, remplacez les filtres hydrauliques et vidangez l'huile.
Toutes les 500 heures	<ul style="list-style-type: none">• Remplacez l'élément secondaire du filtre à air.• Remplacez le filtre à carburant. (plus fréquemment en cas de saleté ou poussière abondantes).• Vérifiez le couple de serrage des écrous de roues.• Vérifiez le couple de serrage de l'écrou crénelé du moyeu de roue.• Vérifiez le couple de serrage des écrous de roues.• Réglez le roulement de pivot de roue pivotante.• Vérifiez le réglage du frein de stationnement.• Si vous utilisez l'huile hydraulique Toro® HYPR-OIL™ 500, remplacez les filtres hydrauliques et vidangez l'huile.
Chaque mois	<ul style="list-style-type: none">• Contrôlez la charge de la batterie.

Périodicité d'entretien	Procédure d'entretien
Une fois par an	<ul style="list-style-type: none"> • Graissez le bras de la poulie de tension de la courroie de pompe. • Graissez les roues pivotantes avant (plus fréquemment en cas de saleté ou poussière abondantes). • Regarnissez les roulements des roues pivotantes avant (plus fréquemment en cas de saleté ou poussière abondantes). • Graissez les moyeux des roues pivotantes
Une fois par an ou avant le remisage	<ul style="list-style-type: none"> • Peignez les surfaces écaillées. • Effectuez tous les contrôles et entretiens mentionnés ci-dessus avant de remettre la machine.

Important: Reportez-vous au manuel d'utilisation du moteur pour toutes procédures d'entretien supplémentaires.

⚠ PRUDENCE

Si vous laissez la clé dans le commutateur d'allumage, quelqu'un pourrait mettre le moteur en marche et vous blesser gravement, ainsi que les personnes à proximité.

Avant tout entretien, retirez la clé de contact.

Lubrification

Graissage et lubrification

Lubrifiez plus fréquemment si vous travaillez dans des conditions très poussiéreuses ou sableuses.

Type de graisse : graisse universelle N° 2 au lithium ou au molybdène.

Procédure de graissage

1. Désengagez la commande des lames (PDF), placez les leviers de commande de déplacement en position de verrouillage au point mort et serrez le frein de stationnement.
2. Avant de quitter la position de conduite, coupez le moteur, enlevez la clé de contact et attendez l'arrêt complet de toutes les pièces mobiles.
3. Nettoyez les graisseurs à l'aide d'un chiffon. Grattez la peinture qui pourrait se trouver sur les graisseurs.
4. Raccordez une pompe à graisse au graisseur. Injectez de la graisse dans les graisseurs jusqu'à ce qu'elle commence à sortir des roulements.
5. Essuyez tout excès de graisse.

Points à lubrifier à la burette ou par pulvérisation

Périodicité des entretiens: Toutes les 100 heures

Graissez les pivots de relevage du tablier de coupe.

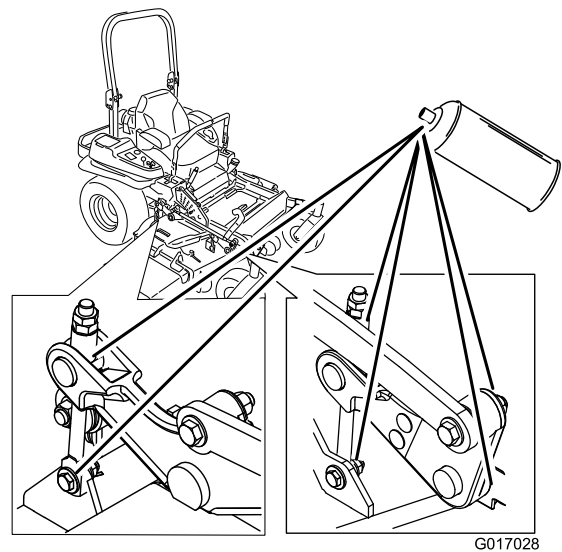


Figure 41

G017028

Points de graissage de la tondeuse

Périodicité des entretiens: Toutes les 50 heures—Graissez le bras de la poulie de tension et les axes du tablier.

Une fois par an—Graissez le bras de la poulie de tension de la courroie de pompe.

Une fois par an—Graissez les roues pivotantes avant (plus fréquemment en cas de saleté ou poussière abondantes).

Une fois par an—Regarnissez les roulements des roues pivotantes avant (plus fréquemment en cas de saleté ou poussière abondantes).

Important: Vérifiez chaque semaine que les axes du tablier de coupe sont complètement graissés.

1. Désengagez la commande des lames (PDF), placez les leviers de commande de déplacement en position de verrouillage du point mort et serrez le frein de stationnement.
2. Avant de quitter la position de conduite, coupez le moteur, enlevez la clé de contact et attendez l'arrêt complet de toutes les pièces mobiles.
3. Graissez le pivot de la poulie de tension du tablier de coupe jusqu'à ce que la graisse ressorte par le bas (Figure 42).
4. Lubrifiez les roulements des trois axes jusqu'à ce que la graisse sorte par les joints inférieurs (Figure 42).

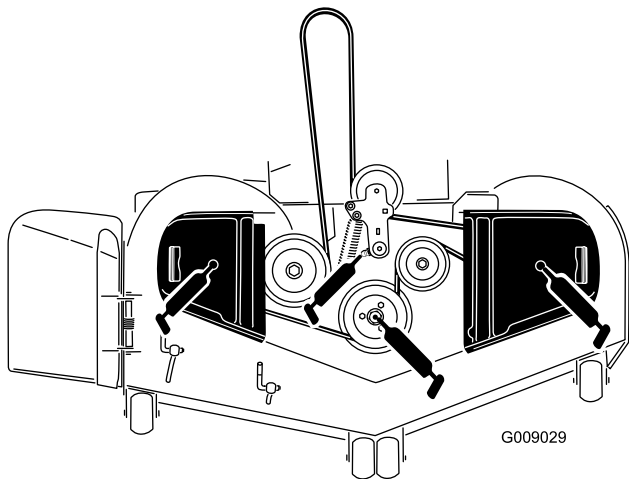


Figure 42

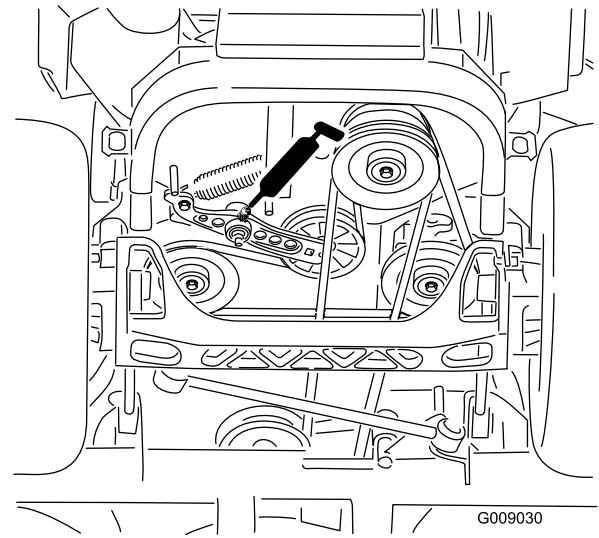


Figure 43

6. Retirez les capuchons antipoussière et réglez les pivots des roues pivotantes. Ne remettez pas les capuchons antipoussière avant d'avoir terminé le graissage. Voir Réglage du roulement de pivot de roue pivotante à la section Entretien.
7. Retirez le bouchon hexagonal. Vissez un graisseur Zerk dans l'orifice.
8. Injectez de la graisse dans le graisseur Zerk jusqu'à ce qu'elle ressorte autour du roulement supérieur.
9. Sortez le graisseur Zerk du trou. Remettez le bouchon hexagonal et le capuchon antipoussière en place (Figure 44).

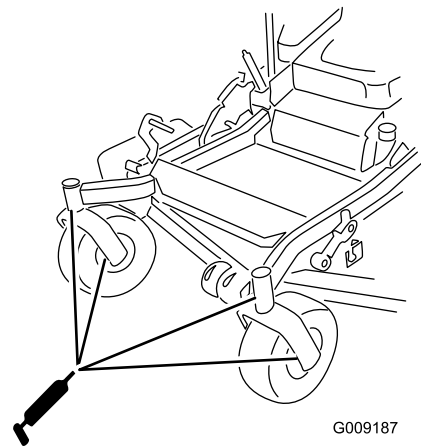


Figure 44

5. Graissez le bras de la poulie de tension de la courroie d'entraînement (Figure 42).

Graissage des moyeux des roues pivotantes

Périodicité des entretiens: Une fois par an

1. Coupez le moteur, attendez l'arrêt complet de toutes les pièces mobiles et enlevez la clé de contact. Serrez le frein de stationnement.

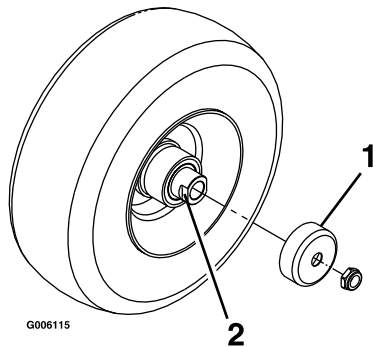


Figure 45

1. Protège-joint
2. Écrou d'espacement avec méplats

13. Serrez l'écrou à un couple de 8 à 9 Nm (75 à 80 po-lb), desserrez-le puis resserrez-le à un couple de 2 à 3 Nm (20 à 25 po-lb). Attention à ne pas faire dépasser l'arbre de roue de l'écrou.
14. Reposez les protège-joints sur le moyeu, puis insérez la roue dans la fourche. Reposez le boulon et serrez l'écrou à fond.

Important: Pour éviter les dommages au joint et au roulement, vérifiez souvent le réglage du roulement. Faites tourner la roue pivotante. Elle ne doit pas tourner librement (plus de 1 ou 2 tours) ni présenter de jeu latéral. Si la roue tourne librement, ajustez l'écrou d'espacement jusqu'à ce que vous sentiez une légère résistance. Appliquez de nouveau du frein-filet.

2. Déposez la roue pivotante de la fourche.
3. Déposez les protège-joints du moyeu de roue.
4. Déposez les écrous d'espacement de l'arbre de la roue pivotante. Notez que du frein-filet a été appliqué pour bloquer les écrous d'espacement sur l'arbre de roue. Déposez l'arbre (l'autre écrou d'espacement étant encore en place) de la roue.
5. Sortez les joints en faisant levier et examinez l'état et l'usure des roulements. Remplacez-les si nécessaire.
6. Garnissez les roulements de graisse universelle.
7. Insérez un roulement, assorti d'un joint neuf, dans la roue.

Remarque: Vous devez remplacer les joints.

8. Si les deux écrous d'espacement ont été retirés (ou se sont détachés) de l'arbre de roue, appliquez du frein-filet sur l'un d'entre eux et vissez-le sur l'arbre de roue, méplats tournés vers l'extérieur. Ne vissez pas complètement l'écrou d'espacement sur le bout de l'arbre de roue. Laissez environ 3 mm (1/8 po) entre la surface extérieure de l'écrou d'espacement et l'extrémité de l'arbre de roue dans l'écrou.
9. Insérez l'ensemble écrou et arbre de roue dans la roue, du côté roulement et joint neuf.
10. L'extrémité ouverte de la roue étant tournée vers le haut, garnissez de graisse universelle la zone à l'intérieur de la roue autour de l'arbre.
11. Insérez le second roulement, assorti d'un joint neuf, dans la roue.
12. Appliquez du frein-filet sur le filetage du second écrou d'espacement et vissez-le sur l'arbre de roue, les méplats tournés vers l'extérieur.

Entretien du moteur

⚠ ATTENTION

Les pièces brûlantes peuvent causer des blessures corporelles.

Gardez les mains, les pieds, le visage et toute autre partie du corps ainsi que les vêtements à l'écart du silencieux et autres surfaces brûlantes.

Entretien du filtre à air

Périodicité des entretiens: Toutes les 250 heures—Remplacez l'élément principal.

Toutes les 250 heures—Contrôlez l'élément secondaire.

Toutes les 500 heures—Remplacez l'élément secondaire du filtre à air.

Remarque: Nettoyez le filtre à air plus fréquemment si vous travaillez dans des conditions très poussiéreuses ou sableuses.

Dépose des éléments du filtre à air

1. Désengagez la PDF, placez les leviers de commande de déplacement à la position de verrouillage au point mort et serrez le frein de stationnement.
2. Avant de quitter la position de conduite, coupez le moteur, enlevez la clé de contact et attendez l'arrêt complet de toutes les pièces mobiles.
3. Appuyez sur les attaches du filtre à air pour les ouvrir et détachez le couvercle du corps du filtre à air (Figure 46).
4. Nettoyez l'intérieur du couvercle à l'air comprimé.
5. Sortez l'élément principal du corps du filtre avec précaution (Figure 46). Évitez de cogner l'élément à l'intérieur du corps.
6. Ne déposez l'élément secondaire que si vous avez l'intention de le remplacer.

Important: N'essayez jamais de nettoyer l'élément secondaire. S'il est encrassé, cela signifie que l'élément principal est endommagé et les deux éléments devront alors être remplacés.

7. Vérifiez l'état de l'élément principal en le plaçant devant une lumière forte. Les trous éventuels apparaîtront sous forme de points brillants. Mettez le filtre au rebut s'il est endommagé.

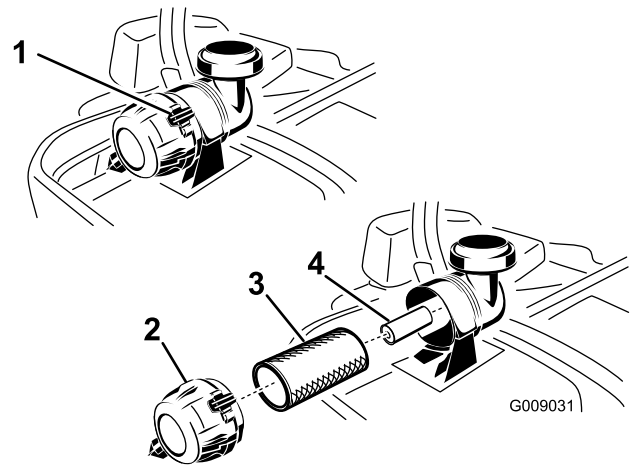


Figure 46

- | | |
|------------------------------|-----------------------|
| 1. Attaches du filtre à air | 3. Élément primaire |
| 2. Couvercle du filtre à air | 4. Élément secondaire |

Entretien de l'élément principal

1. Ne nettoyez pas l'élément en papier, remplacez-le (Figure 46).
2. Vérifiez que l'élément n'est pas déchiré ni couvert d'une pellicule grasse, et que le joint de caoutchouc n'est pas endommagé.
3. Remplacez l'élément en papier s'il est endommagé.

Entretien de l'élément secondaire

Ne nettoyez pas l'élément secondaire, remplacez-le.

Important: N'essayez jamais de nettoyer l'élément secondaire. S'il est encrassé, cela signifie que l'élément principal est endommagé et les deux éléments devront alors être remplacés.

Pose des éléments filtrants

Important: Pour ne pas endommager le moteur, ne le faites jamais tourner sans les deux éléments et sans le couvercle du filtre à air.

1. Si vous montez des éléments filtrants neufs, vérifiez qu'ils n'ont pas souffert pendant le transport. N'utilisez pas les éléments s'ils sont endommagés.
2. Si vous remplacez l'élément secondaire, insérez-le avec précaution dans le corps du filtre (Figure 46).
3. Placez ensuite l'élément principal sur l'élément secondaire avec le même soin (Figure 46). Assurez-vous qu'il est bien engagé en appuyant sur le rebord extérieur.

Important: N'appuyez pas sur la partie intérieure non-rigide du filtre.

4. Montez le couvercle, reniflard en bas, et tournez-le pour que les attaches verrouillent le couvercle en place (Figure 46).

Vidange et remplacement de l'huile moteur

Remarque: La capacité du carter d'huile varie selon le moteur. Veillez à respecter la capacité correcte.

Type d'huile : huile détergente (classe de service API SG, SH, SJ ou SL)

Capacité d'huile : avec filtre neuf – 2,3 l (77 oz); avec filtre existant – 2.1 l (70 oz)

Viscosité : Voir le tableau ci-dessous.

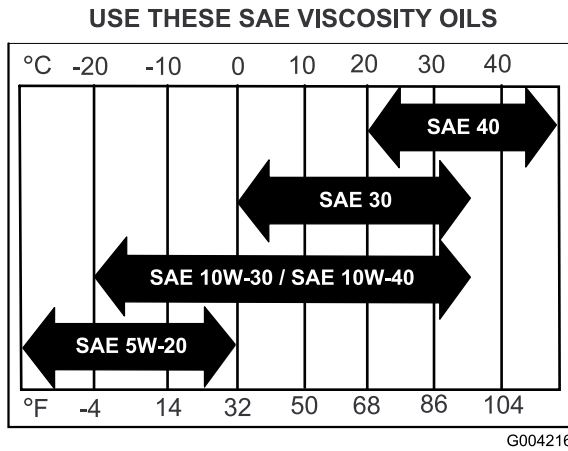


Figure 47

Remarque: L'utilisation d'huiles multigrades (5W-20, 10W-30 ou 10W-40) accroît la consommation d'huile. Contrôlez fréquemment le niveau d'huile si vous utilisez une huile multigrade.

Contrôle du niveau d'huile moteur

Périodicité des entretiens: À chaque utilisation ou une fois par jour

Remarque: Contrôlez le niveau d'huile quand le moteur est froid.

⚠ ATTENTION

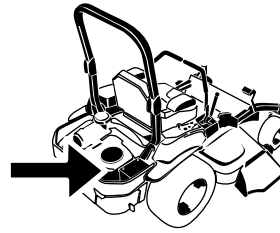
Les pièces brûlantes peuvent causer des blessures corporelles.

Gardez les mains, les pieds, le visage et toute autre partie du corps ainsi que les vêtements à l'écart du silencieux et autres surfaces brûlantes.

Important: Ne remplissez pas excessivement le carter sous peine d'endommager le moteur. Ne faites pas tourner le moteur si le niveau d'huile est en dessous du repère minimum au risque d'endommager le moteur.

1. Désengagez la PDF, placez les leviers de commande de déplacement à la position de verrouillage au point mort et serrez le frein de stationnement.

2. Avant de quitter la position de conduite, coupez le moteur, enlevez la clé de contact et attendez l'arrêt de toutes les pièces mobiles (Figure 48).



G008804

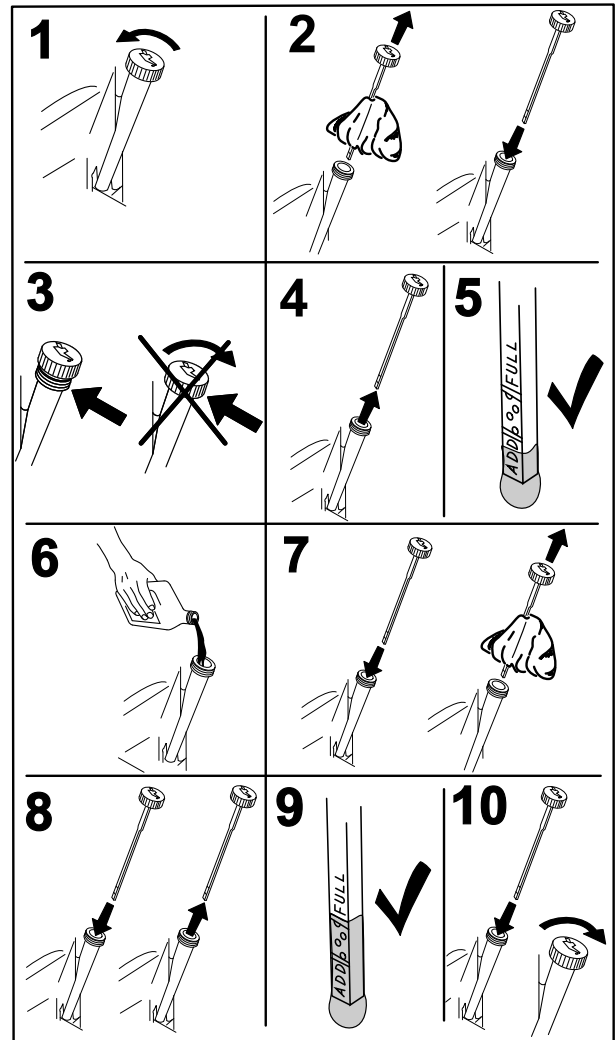


Figure 48

G008792

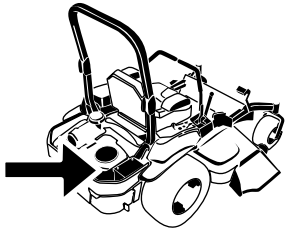
Vidange et remplacement de l'huile moteur

Périodicité des entretiens: Après les 8 premières heures de fonctionnement

Toutes les 100 heures (plus fréquemment si vous utilisez la machine dans une atmosphère poussiéreuse ou sale).

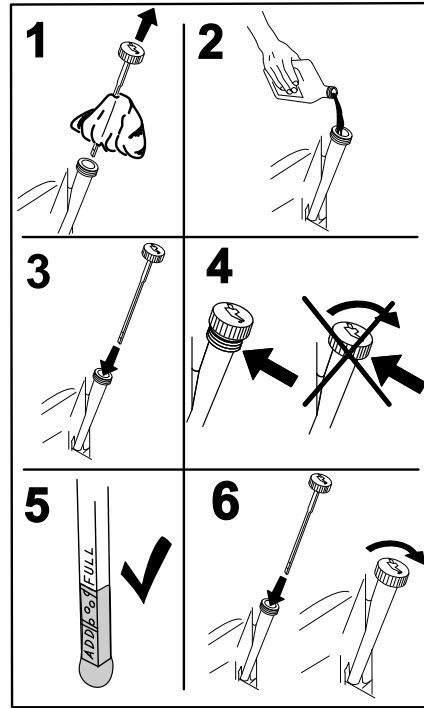
Remarque: Débarrassez-vous de l'huile usagée dans un centre de recyclage.

1. Garez la machine avec le côté de la vidange légèrement plus bas que l'autre côté, pour pouvoir évacuer toute l'huile.
2. Désengagez la PDF, placez les leviers de commande de déplacement à la position de verrouillage au point mort et serrez le frein de stationnement.
3. Avant de quitter la position de conduite, coupez le moteur, enlevez la clé de contact et attendez l'arrêt de toutes les pièces mobiles (Figure 49).



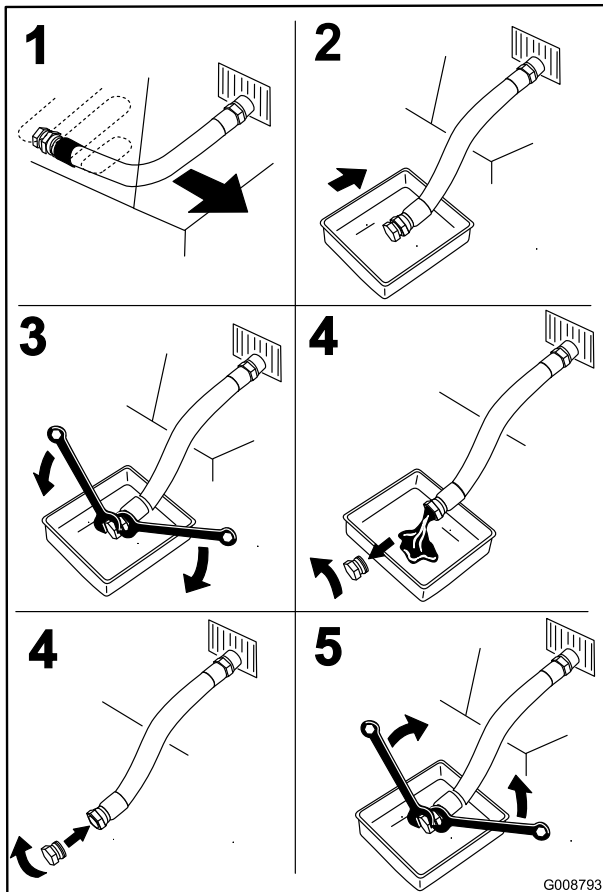
G008804

4. Versez lentement environ 80 % de l'huile spécifiée dans le tube de remplissage puis faites l'appoint lentement jusqu'à ce que le niveau atteigne le repère du plein (**Full**) (Figure 50).



G008796

Figure 50



G008793

Figure 49

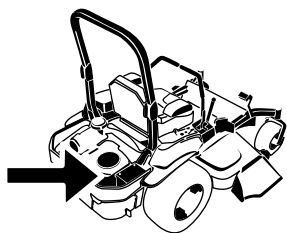
5. Démarrez le moteur et conduisez la machine jusqu'à une surface plane et horizontale. Vérifiez à nouveau le niveau d'huile.

Remplacement du filtre à huile moteur

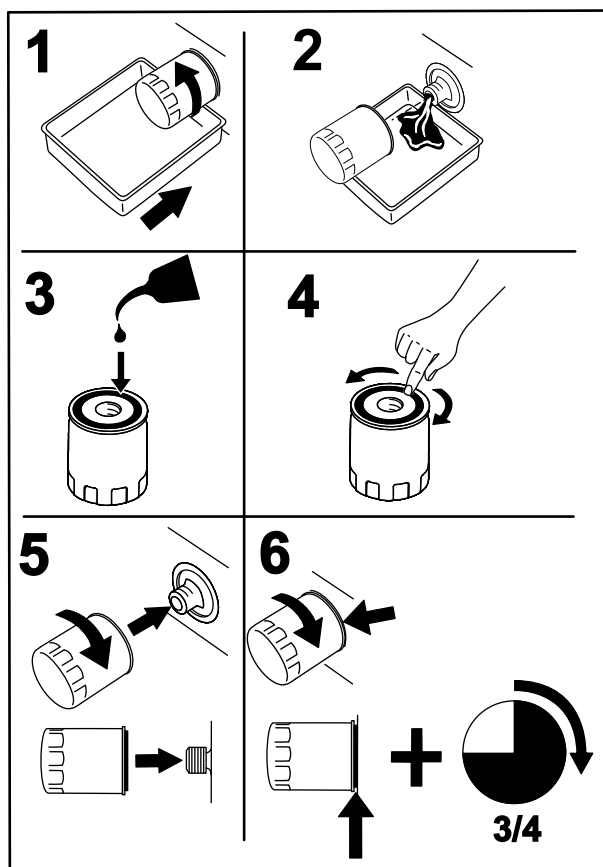
Périodicité des entretiens: Toutes les 200 heures

Remarque: Remplacez le filtre à huile moteur plus souvent si vous travaillez dans des conditions très poussiéreuses ou sableuses.

1. Vidangez l'huile moteur; voir Vidange et remplacement de l'huile moteur.
2. Remplacez le filtre à huile moteur (Figure 51).



G008804



G008748

Figure 51

Entretien de la bougie

Périodicité des entretiens: Toutes les 100 heures

Avant de monter une bougie, vérifiez si l'écartement entre l'électrode centrale et l'électrode latérale est correct. Utilisez une clé à bougies pour déposer les bougies et les remonter, et une jauge d'épaisseur pour contrôler et régler l'écartement des électrodes. Remplacez la bougie au besoin.

Remarque: Les différents moteurs utilisent des bougies différentes. Veillez à utiliser la bougie correcte.

Type : NGK® BPR4ES ou équivalent

Écartement des électrodes : 0.75 mm (0.030 po)

Dépose de la bougie

1. Avant de quitter la position de conduite, coupez le moteur, enlevez la clé de contact et attendez l'arrêt complet de toutes les pièces mobiles.
2. Désengagez la PDF, placez les leviers de commande de déplacement à la position de verrouillage au point mort et serrez le frein de stationnement.
3. Déposez le capot de l'unité hydraulique gauche dans l'ordre indiqué à la Figure 52. Vous pourrez ensuite accéder à la bougie avant.

Remarque: Veillez à ce que le joint du filtre à huile touche le moteur puis vissez-le encore de 3/4 de tour.

3. Remplissez le carter moteur d'une huile du type voulu; voir Vidange et changement d'huile.

- Montez le capot de l'unité hydraulique gauche (Figure 52).

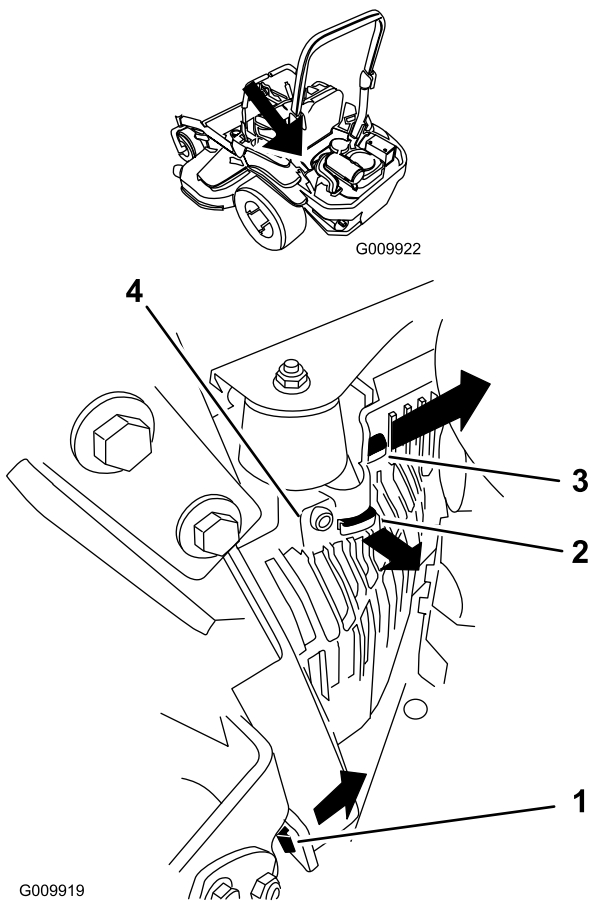


Figure 52

- Tirez cette languette latéralement dans le sens indiqué par la flèche
- Dégagez le capot de cette languette du châssis en le tirant dans le sens de la flèche
- Dégagez le capot de cette languette du châssis en le tirant dans le sens de la flèche
- Carénage

- Enlevez la bougie.

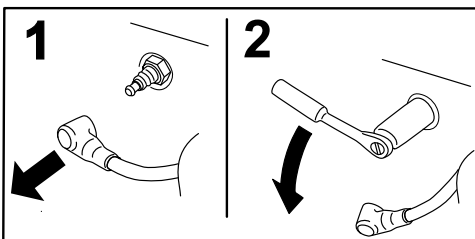
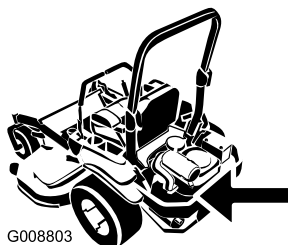


Figure 53

Contrôle de la bougie

Important: Ne nettoyez jamais les bougies.

Remplacez-les systématiquement dans les cas suivants : si elles sont recouvertes d'un dépôt noir ou d'une couche grasse, si les électrodes sont usées, ou si elles présentent des fissures.

Si le bec isolant est recouvert d'un léger dépôt gris ou brun, le moteur fonctionne correctement. S'il est recouvert d'un dépôt noir, cela est généralement signe que le filtre à air est encrassé.

Réglez l'écartement des électrodes à 0.76 mm (0.030 po).

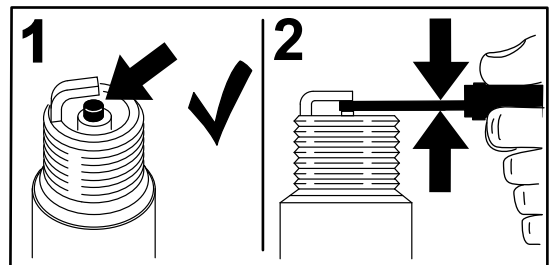


Figure 54

Pose de la bougie

Serrez les bougies à 22 Nm (16 pi-lb).

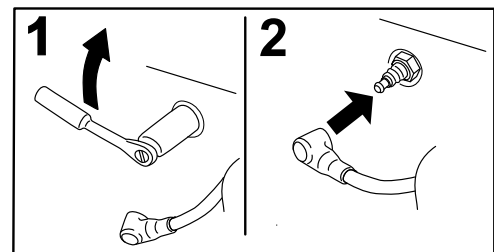


Figure 55

Contrôle du pare-étincelles (le cas échéant)

Périodicité des entretiens: Toutes les 50 heures

⚠ ATTENTION

Les composants chauds du système d'échappement peuvent enflammer les vapeurs d'essence, même après l'arrêt du moteur. Les particules chaudes rejetées quand le moteur est en marche peuvent enflammer les matières inflammables. Un incendie peut entraîner des dommages corporels et matériels.

Ne faites pas le plein de carburant et ne faites pas tourner le moteur si le pare-étincelles n'est pas en place.

1. Coupez le moteur, attendez l'arrêt complet de toutes les pièces mobiles et enlevez la clé de contact. Serrez le frein de stationnement.
2. Attendez que le silencieux soit froid.
3. Si vous constatez des fissures de la grille ou des soudures, remplacez le pare-étincelles.
4. Si vous constatez que la grille est bouchée, enlevez le pare-étincelles et agitez-le pour détacher les particules, puis nettoyez la grille à la brosse métallique (trempée dans un solvant au besoin). Remplacez le pare-étincelles sur la sortie d'échappement.

Entretien du système d'alimentation

Remplacement du filtre à carburant

Périodicité des entretiens: Toutes les 500 heures/Une fois par an (la première échéance prévalant) (plus fréquemment en cas de saleté ou poussière abondantes).

Le filtre à carburant est situé près du moteur, devant ou derrière.

1. Désengagez la PDF, placez les leviers de commande de déplacement à la position de verrouillage du point mort et serrez le frein de stationnement.
2. Avant de quitter la position de conduite, coupez le moteur, enlevez la clé de contact et attendez l'arrêt complet de toutes les pièces mobiles.
3. Laissez refroidir la machine.
4. Avant de quitter la position de conduite, coupez le moteur, enlevez la clé de contact et attendez l'arrêt complet de toutes les pièces mobiles.
5. Fermez le robinet d'arrivée de carburant situé sous le siège (Figure 56).

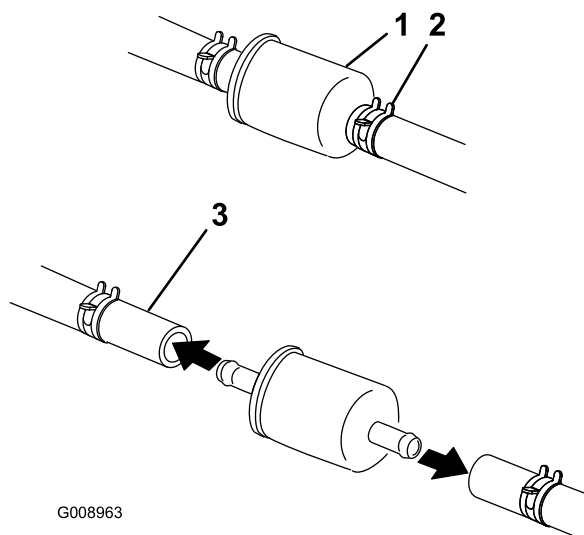


Figure 56

- | | |
|-----------------------|----------------------------|
| 1. Filtre à carburant | 3. Conduite d'alimentation |
| 2. Collier | |

6. Pincez les extrémités des colliers et éloignez les colliers du filtre (Figure 56).
7. Détachez le filtre des flexibles d'alimentation.
8. Posez un filtre neuf et rapprochez les colliers de fixation du filtre (Figure 56).
9. Ouvrez le robinet d'arrivée de carburant.

Remarque: Il est important de rebrancher les flexibles de carburant et de les fixer aux emplacements d'origine avec les attaches en plastique pour maintenir la tuyauterie de carburant à l'écart des composants susceptibles de l'endommager.

Entretien du réservoir de carburant

N'essayez pas de vidanger le réservoir de carburant. Demandez à un réparateur agréé de vidanger le réservoir de carburant et d'effectuer l'entretien de tous les composants associés au circuit d'alimentation.

Entretien du système électrique

Entretien de la batterie

Périodicité des entretiens: Chaque mois

ATTENTION

CALIFORNIE

Proposition 65 - Avertissement

Les bornes de la batterie et accessoires connexes contiennent du plomb et des composés de plomb. L'état de Californie considère ces substances chimiques comme susceptibles de provoquer des cancers et des troubles de la reproduction. *Lavez-vous les mains après avoir manipulé la batterie.*

⚠ DANGER

L'électrolyte contient de l'acide sulfurique, un poison mortel capable de causer de graves brûlures.

Ne buvez jamais l'électrolyte et évitez tout contact avec les yeux, la peau ou les vêtements. Portez des lunettes de protection et des gants en caoutchouc.

Retrait de la batterie

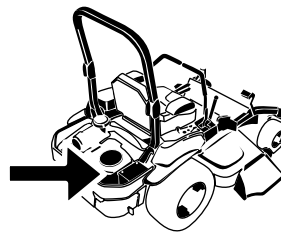
⚠ ATTENTION

Les bornes de la batterie ou les outils en métal peuvent causer des courts-circuits au contact des pièces métalliques de la machine et produire des étincelles. Les étincelles risquent de provoquer l'explosion des gaz de la batterie et de vous blesser.

- Lors du retrait ou de la mise en place de la batterie, évitez que les bornes touchent les parties métalliques de la machine.
- Évitez de créer des courts-circuits entre les bornes de la batterie et les parties métalliques de la machine avec des outils en métal.

⚠ ATTENTION

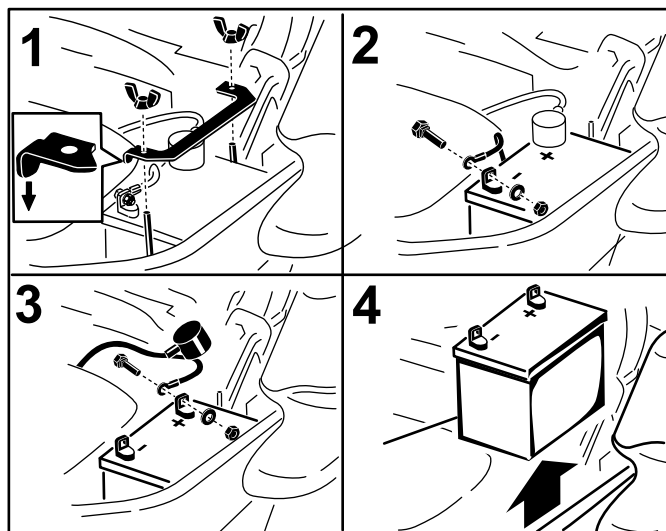
S'ils sont mal acheminés, les câbles de la batterie peuvent être endommagés ou endommager la machine et produire des étincelles. Les étincelles risquent de provoquer l'explosion des gaz de la batterie et de vous blesser.



G008804

- Débranchez toujours le câble négatif (noir) de la batterie avant le câble positif (rouge).
- Rebranchez toujours le câble positif (rouge) de la batterie avant le câble négatif (noir).

1. Désengagez la commande des lames (PDF), placez les leviers de commande de déplacement en position de verrouillage au point mort et serrez le frein de stationnement.
2. Avant de quitter la position de conduite, coupez le moteur, enlevez la clé de contact et attendez l'arrêt complet de toutes les pièces mobiles.
3. Commencez par débrancher le câble négatif (noir) de la borne négative (-) (noire) de la batterie (Figure 57).
4. Enlevez le capuchon rouge de la borne positive (rouge) de la batterie et débranchez le câble positif (+)(rouge) (Figure 57).
5. Retirez l'écrou à oreilles qui fixe la barrette de maintien de la batterie (Figure 57).
6. Déposez la barrette (Figure 57).
7. Retirez la batterie.



g014731

Figure 57

1. Enlevez l'écrou à oreilles et la barrette
2. Débranchez la câble négatif de la batterie avant le câble positif
3. Débranchez le câble positif de la batterie
4. Déposez la batterie

Mise en place de la batterie

1. Placez la batterie dans son support en tournant les bornes à l'opposé du réservoir hydraulique (Figure 57).
2. Commencez par brancher le câble positif (rouge) à la borne positive (+) de la batterie.
3. Branchez ensuite le câble négatif (noir) et le câble de masse à la borne négative (-) de la batterie.
4. Fixez les câbles avec 2 boulons, 2 rondelles et 2 contre-écrous (Figure 57).
5. Placez le capuchon rouge sur la borne positive (rouge) de la batterie.
6. Reposez la barrette et fixez-la avec l'écrou à oreilles (Figure 57).

Charge de la batterie

⚠ ATTENTION

En se chargeant, la batterie produit des gaz susceptibles d'exploser.

Ne fumez jamais et gardez la batterie éloignée des flammes et sources d'étincelles.

Important: Gardez toujours la batterie chargée au maximum (densité 1,265). Cela est particulièrement important pour prévenir la dégradation de la batterie si la température tombe en dessous de 0 °C (32 °F).

1. Chargez la batterie pendant 10 à 15 minutes entre 25 et 30 A, ou pendant 30 minutes à 10 A.
2. Quand la batterie est chargée au maximum, débranchez le chargeur de la prise, puis débranchez les fils du chargeur des bornes de la batterie (Figure 58).
3. Placez la batterie dans la machine et raccordez les câbles de la batterie; voir Mise en place de la batterie.

Remarque: N'utilisez pas la machine si la batterie n'est pas branchée, au risque d'endommager le circuit électrique.

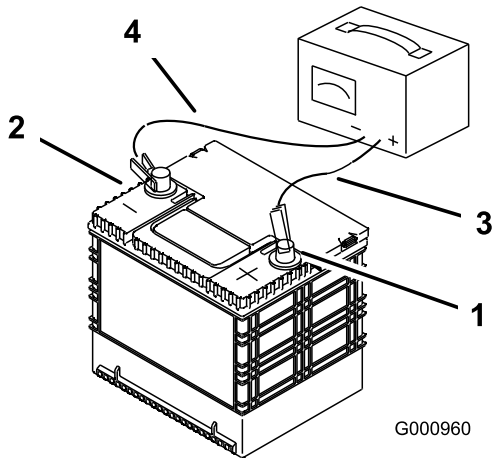


Figure 58

- | | |
|----------------------------------|------------------------------|
| 1. Borne positive de la batterie | 3. Fil rouge (+) du chargeur |
| 2. Borne négative de la batterie | 4. Fil noir (-) du chargeur |

Entretien des fusibles

Le système électrique est protégé par des fusibles. Il ne requiert pas d'entretien. Toutefois, si un fusible grille, contrôlez la pièce ou le circuit pour vérifier son état et vous assurer qu'il n'y a pas de court-circuit.

1. Les fusibles sont situés sur la console droite, près du siège (Figure 59).
2. Pour remplacer un fusible, tirez dessus pour l'enlever.
3. Remplacez le fusible (Figure 59).

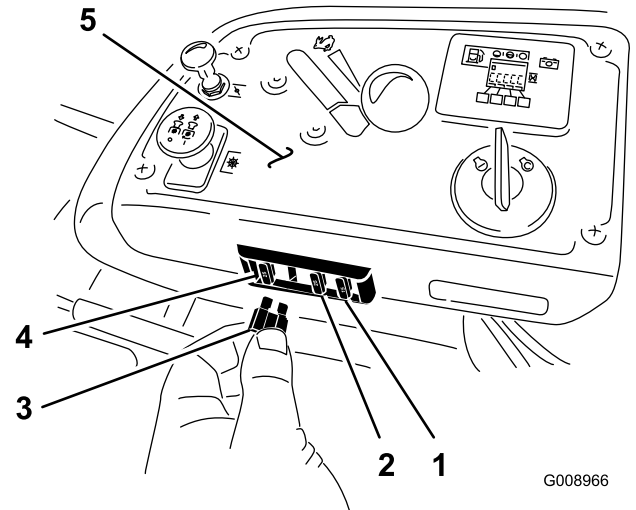


Figure 59

- | | |
|--------------------------------|---------------------|
| 1. Accessoire en option - 15 A | 4. Principal - 25 A |
| 2. Charge - 25 A | 5. Console |
| 3. PDF - 10 A | |

Entretien du système d'entraînement

Contrôle de la ceinture de sécurité

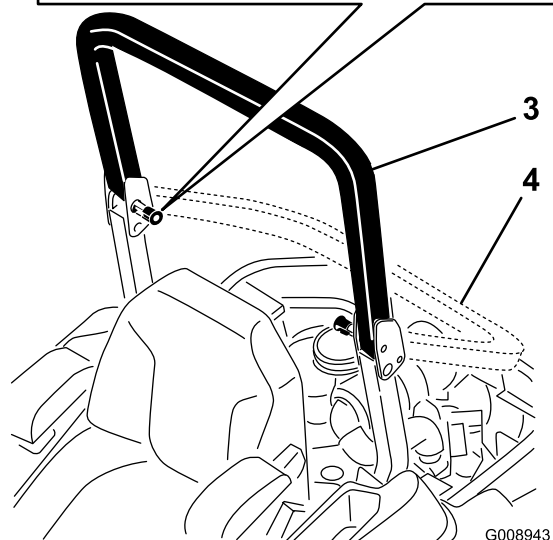
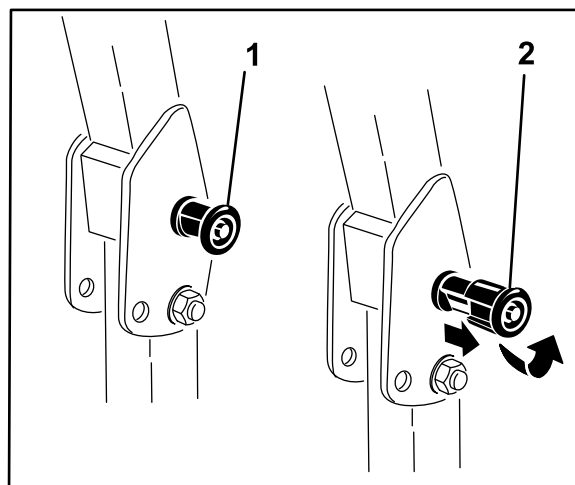
Périodicité des entretiens: À chaque utilisation ou une fois par jour

Vérifiez visuellement que la ceinture de sécurité n'est pas usée ni entaillée, et que l'enrouleur et la boucle fonctionnent correctement. En cas de dommages, faites les remplacements nécessaires avant d'utiliser la machine.

Contrôle des boutons du système antiretourneement (ROPS)

Périodicité des entretiens: À chaque utilisation ou une fois par jour

Vérifiez que les fixations et les boutons sont en bon état. Les boutons doivent être complètement engagés quand l'arceau de sécurité est complètement relevé. La partie supérieure de l'arceau de sécurité doit parfois être poussée en avant ou tirée en arrière pour engager complètement les deux boutons.



G008943

Figure 60

- | | |
|--|-------------------------------|
| 1. Bouton de l'arceau de sécurité (position verrouillée) | 3. Arceau de sécurité relevé |
| 2. Sortez le bouton de l'arceau de sécurité et tournez-le de 90 degrés pour changer la position de l'arceau. | 4. Arceau de sécurité abaissé |

Réglage de l'alignement

1. Désengagez la commande des lames (PDF).
2. Conduisez la machine jusqu'à une surface plane et dégagée et placez les leviers de commande de déplacement en position de verrouillage au point mort.
3. Placez la commande d'accélérateur à mi-course entre les positions haut régime et bas régime.
4. Poussez les leviers de commande de déplacement en avant jusqu'à la butée dans la fente en T.
5. Vérifiez de quel côté la machine se déporte.
6. Si elle se déporte à droite, desserrez les boulons et déplacez la plaque de butée gauche en arrière sur la

fente en T gauche, jusqu'à ce que la machine se déplace en ligne droite (Figure 61).

7. Si elle se déporte à gauche, desserrez les boulons et déplacez la plaque de butée droite en arrière sur la fente en T droite, jusqu'à ce que la machine se déplace en ligne droite (Figure 61).
8. Serrez les boulons de la plaque (Figure 61).

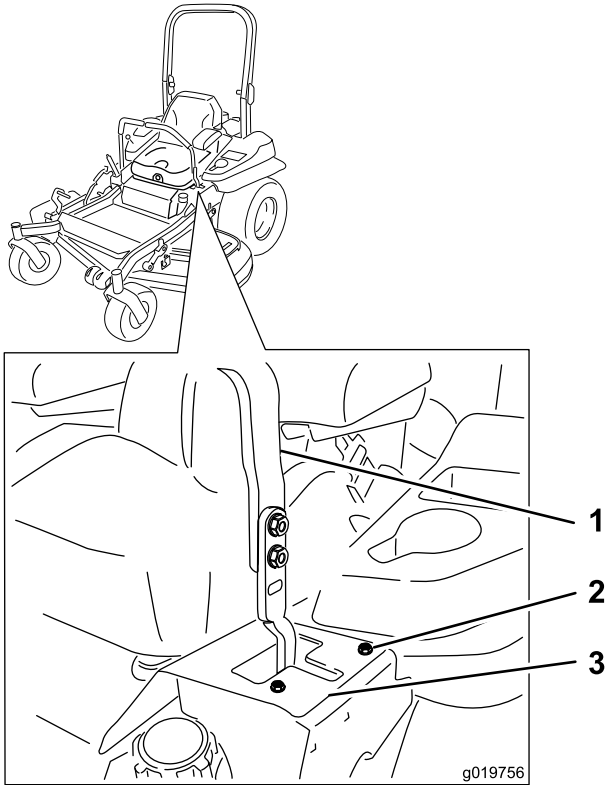


Figure 61

Levier de commande gauche montré

- | | |
|-----------------------|--------------------|
| 1. Levier de commande | 3. Plaque de butée |
| 2. Boulon | |

Contrôle de la pression des pneus

Périodicité des entretiens: Toutes les 50 heures/Chaque mois (la première échéance prévalant)

Les pneus arrière doivent être gonflés à 90 kPa (13 psi). Les pneus mal gonflés peuvent compromettre la qualité et l'uniformité de la coupe. Contrôlez la pression lorsque les pneus sont froids pour obtenir un résultat plus précis.

Remarque: Les pneus avant sont du type semi-pneumatique et ne nécessitent pas de contrôle de la pression.

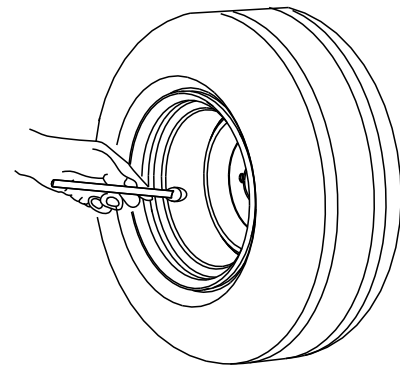


Figure 62

Contrôle des écrous de roues

Contrôlez et serrez les écrous de roues à un couple de 122 à 129 Nm (90 à 95 pi-lb).

Contrôle de l'écrou crénelé de moyeu de roue

Périodicité des entretiens: Après les 100 premières heures de fonctionnement

Toutes les 500 heures

Voir la Figure 63 pour identifier l'écrou crénelé qui utilisé sur la machine.

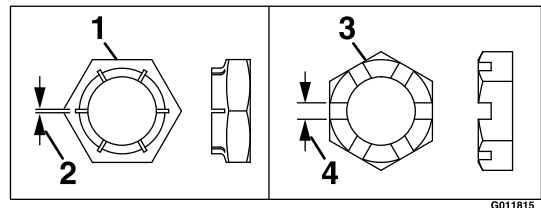


Figure 63

- | | |
|----------------------|-------------------------|
| 1. Style A (noir) | 3. Style B (zinc jaune) |
| 2. 0.76 mm (0.03 po) | 4. 6 mm (0.24 po) |

- **Style A (noir) :**

Serrez l'écrou crénelé à un couple de 286 à 352 Nm (211 à 260 pi-lb).

Remarque: N'utilisez pas de produit antigrippant sur le moyeu de roue.

- **Style B (zinc jaune) :**

1. Retirez la goupille fendue et mettez-la au rebut.
2. Serrez l'écrou crénelé à 271 Nm (200 pi-lb).
3. Mesurez l'espace entre la base de la fente de l'écrou et le bord intérieur du trou. On ne doit pas voir plus de deux filets (2.54 mm [0.1 po]).

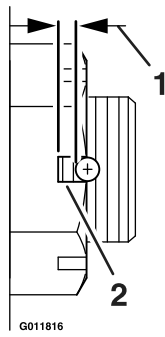


Figure 64

1. 2.54 mm (0.1 po) max.
2. On ne doit pas voir plus de deux filets (2.54 mm [0.1 po]) ici.

4. Si plus de deux filets (2.54 mm [0.1 po]) sont visibles, enlevez l'écrou et placez une rondelle entre le moyeu et l'écrou.
5. Serrez l'écrou crénelé à 271 Nm (200 pi-lb).
6. Puis serrez l'écrou jusqu'à ce que la série de fentes suivante soit en face du trou de l'axe. Ne desserrez pas l'écrou pour aligner la fente. Le cas échéant, serrez jusqu'à la série de fentes suivante.
7. Remplacez la goupille fendue.

Remarque: N'utilisez pas de produit antigrippant sur le moyeu de roue.

Réglage du roulement de pivot de roue pivotante

Périodicité des entretiens: Toutes les 500 heures/Une fois par an (la première échéance prévalant)

1. Désengagez la commande des lames (PDF), placez les leviers de commande de déplacement en position de verrouillage au point mort et serrez le frein de stationnement.
2. Avant de quitter la position de conduite, coupez le moteur, enlevez la clé de contact et attendez l'arrêt complet de toutes les pièces mobiles.
3. Retirez le capuchon antipoussière de la roue pivotante et serrez le contre-écrou (Figure 65).
4. Continuez de serrer le contre-écrou jusqu'à ce que les rondelles élastiques soient aplaties, puis desserrez-le de 1/4 de tour pour obtenir la précharge correcte des roulements (Figure 65).

Important: Veillez à placer les rondelles élastiques comme illustré à la Figure 65.

5. Remettez le capuchon antipoussière en place (Figure 65).

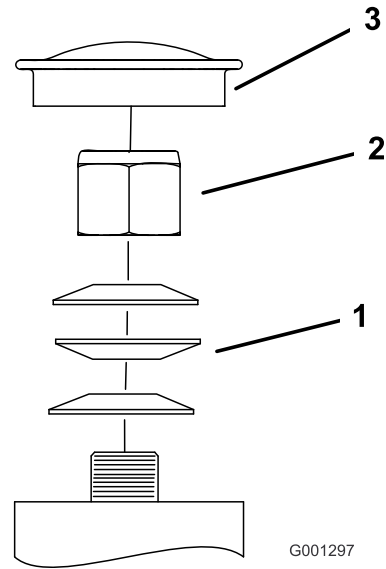


Figure 65

1. Rondelles élastiques
2. Contre-écrou
3. Capuchon antipoussière

Utilisation de la cale d'embrayage

Certains modèles plus récents sont construits avec des embrayages qui contiennent une cale de frein. Lorsque le frein d'embrayage est usé au point que l'embrayage ne s'engage plus systématiquement, vous pouvez retirer la cale pour prolonger la vie de l'embrayage.

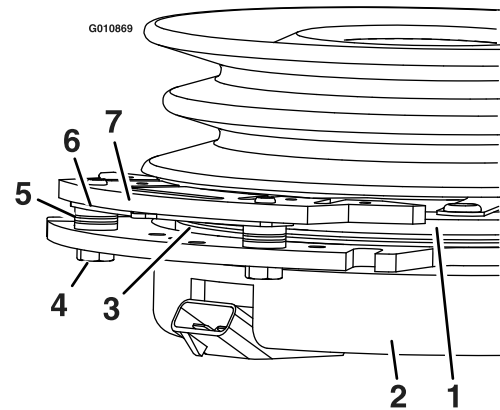


Figure 66

1. Induit
2. Enveloppe de champ
3. Rotor
4. Boulon de fixation de frein
5. Entretoise de frein
6. Cale de correction de l'entrefer
7. Pôle de frein

Retrait de la cale d'embrayage

1. Coupez le moteur, attendez l'arrêt complet de toutes les pièces mobiles et enlevez la clé de contact. Serrez le frein de stationnement. Attendez que la machine

soit complètement refroidie avant de commencer la procédure.

2. Soufflez de l'air comprimé sous le pôle et autour des entretoises du frein pour éliminer tout débris.

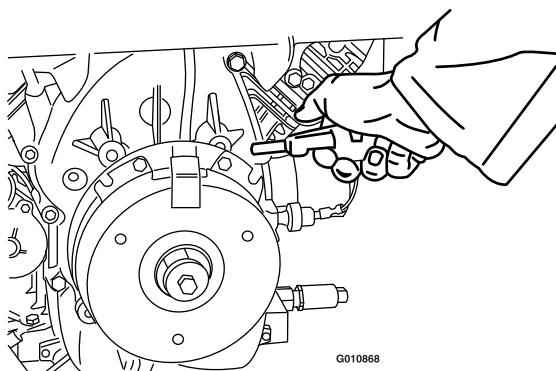


Figure 67

3. Vérifiez l'état des câbles, des connecteurs et des bornes du faisceau de câblage. Faites le nettoyage ou les réparations nécessaires.
4. Vérifiez qu'une tension de 12 V est appliquée au connecteur de l'embrayage quand la PDF est engagée.
5. Mesurez l'entrefer entre le rotor et l'induit. Si l'entrefer est supérieur à 1 mm (0.4 po), procédez comme suit :
 - A. Desserrez les boulons de fixation du frein d'un demi tour à un tour, comme montré ci-dessous.

Remarque: N'enlevez PAS le pôle du frein de l'enveloppe de champ/l'induit. Le pôle du frein est usé au niveau de l'induit, ce qu'il doit continuer de faire après le retrait de la cale afin d'assurer un couple de freinage correct.

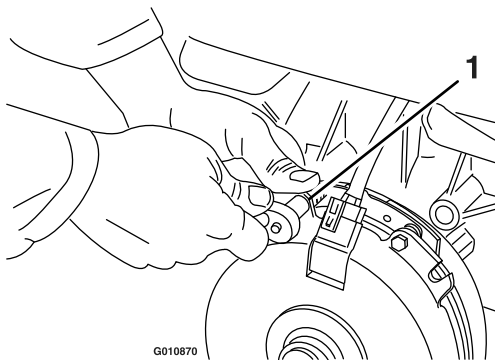


Figure 68

1. Boulon de fixation de frein

- B. A l'aide d'une pince à becs pointus, ou à la main, saisissez la languette et retirez la cale. (Ne mettez pas la cale au rebut avant d'avoir vérifié que l'embrayage fonctionne correctement).

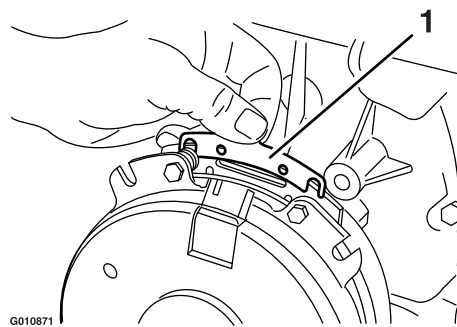


Figure 69

1. Cale

- C. Soufflez de l'air comprimé sous le pôle et autour des entretoises du frein pour éliminer tout débris.
 - D. Resserrez chaque boulon (M6 x 1) à 13 Nm (10 pi-lb) +/- 0,7 Nm (0,5 pi-lb).
 - E. A l'aide d'une jauge d'épaisseur de 0,010 pouce, vérifiez qu'il existe un entrefer entre le rotor et la face de l'induit, de chaque côté du pôle de frein, comme illustré. (En raison de l'usure des faces du rotor et de l'induit (rugosité), il est parfois difficile de mesurer le véritable entrefer).

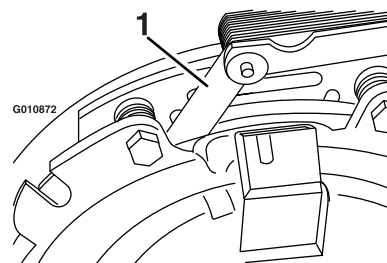


Figure 70

1. Jauge d'épaisseur

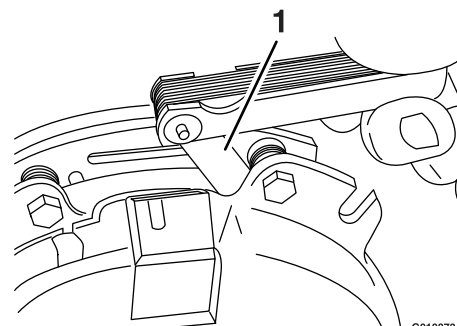


Figure 71

1. Jauge d'épaisseur

- Si l'entrefer est inférieur à 0,025 cm (0,010 po), remettez la cale en place et consultez la section **Dépannage**.
- Si l'entrefer est suffisant, passez au contrôle de sécurité de l'opération F.

- F. Effectuez le contrôle de sécurité suivant :

- i. Asseyez-vous sur le siège et mettez le moteur en marche.
- ii. Les lames ne doivent PAS s'engager quand la commande de PDF est enfoncée et l'embrayage est désengagé.

Si l'embrayage ne se désengage pas, remettez la cale en place et consultez la section **Dépannage**.

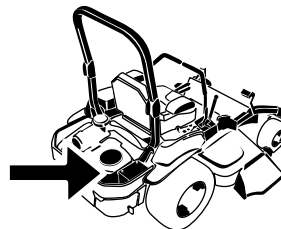
- iii. Engagez et désengagez la commande de PDF dix fois de suite pour vérifier que l'embrayage fonctionne correctement. Si l'embrayage ne s'engage pas correctement, consultez la section **Dépannage**.

Entretien du système de refroidissement

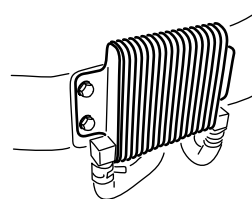
Nettoyage de la grille du moteur et du refroidisseur d'huile

Périodicité des entretiens: À chaque utilisation ou une fois par jour

Enlevez l'herbe, les saletés et autres débris éventuellement accumulés sur le refroidisseur d'huile (Figure 72).



G008804



G009191

Figure 72

Avant chaque utilisation, enlevez l'herbe, les saletés et autres débris éventuellement accumulés sur la grille du moteur. Cela permet d'assurer un refroidissement et un régime moteur corrects, et réduit les risques de surchauffe et de dégâts mécaniques du moteur (Figure 73).

Nettoyage des ailettes de refroidissement et les carénages du moteur

Périodicité des entretiens: Toutes les 100 heures/Une fois par an (la première échéance prévalant)

1. Désengagez la PDF et serrez le frein de stationnement.
2. Avant de quitter la position de conduite, coupez le moteur, enlevez la clé de contact et attendez l'arrêt complet de toutes les pièces mobiles.
3. Retirez la grille d'entrée d'air, le lanceur et le boîtier du ventilateur (Figure 73).
4. Débarrassez les pièces du moteur de l'herbe et des débris accumulés.
5. Remettez la grille d'entrée d'air, le lanceur et le boîtier du ventilateur (Figure 73).

Contrôle et nettoyage des carénages de l'unité hydraulique

Périodicité des entretiens: À chaque utilisation ou une fois par jour

1. Désengagez la PDF et serrez le frein de stationnement.
2. Avant de quitter la position de conduite, coupez le moteur, enlevez la clé de contact et attendez l'arrêt complet de toutes les pièces mobiles.
3. Soulevez le siège.
4. Débarrassez les carénages de l'unité hydraulique de l'herbe et des débris accumulés (Figure 74).
5. Abaissez le siège.

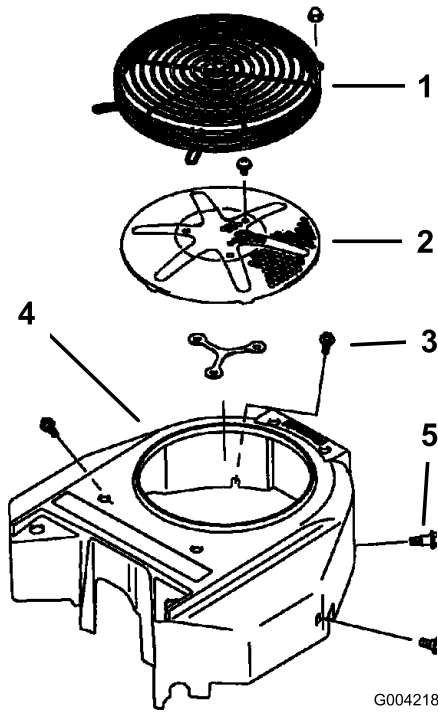


Figure 73

- | | |
|--|---------------------------|
| 1. Protecteur du moteur | 4. Boîtier du ventilateur |
| 2. Crépine d'admission d'air du moteur | 5. Vis |
| 3. Boulon | |

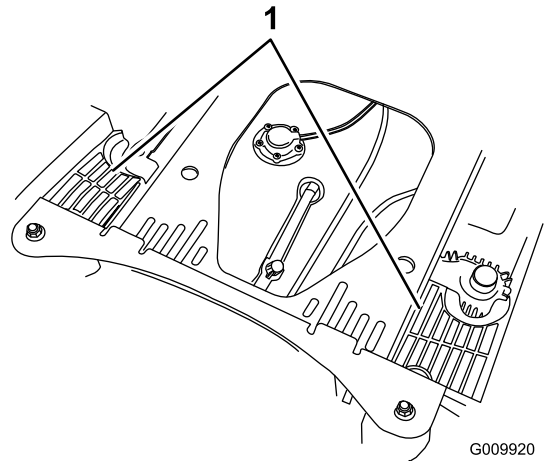
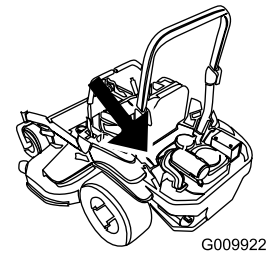


Figure 74

1. Carénages de l'unité hydraulique

Entretien des freins

Réglage du frein de stationnement

Périodicité des entretiens: Après les 100 premières heures de fonctionnement

Toutes les 500 heures par la suite

Vérifiez que le frein est réglé correctement. Cette procédure doit être suivie après les 100 premières heures de fonctionnement ou chaque fois qu'un composant du frein est déposé ou remplacé.

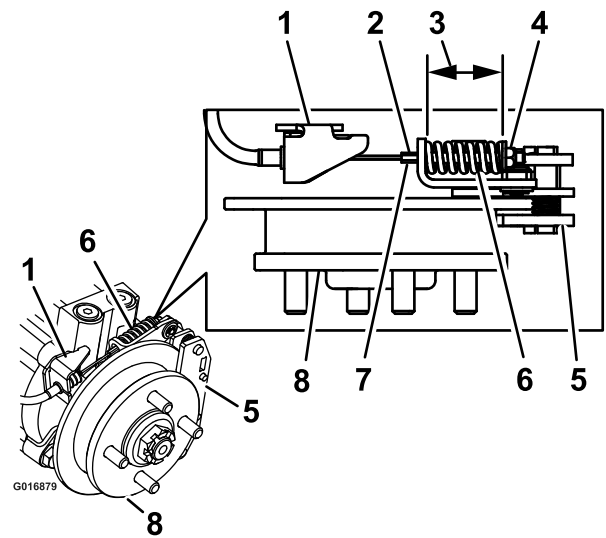


Figure 75
Frein gauche illustré

1. Conduisez la machine sur un sol plat et horizontal.
2. Désengagez la commande des lames (PDF), placez les leviers de commande de déplacement en position de verrouillage au point mort et serrez le frein de stationnement.
3. Coupez le moteur, attendez l'arrêt complet de toutes les pièces mobiles et enlevez la clé de contact.
4. Soulevez l'arrière de la machine sur des chandelles.

▲ DANGER

Les crics mécaniques ou hydrauliques peuvent céder sous le poids de la machine et causer des blessures graves.

- Utilisez des chandelles pour supporter la machine.
- N'utilisez pas de crics hydrauliques.

5. Déposez les roues arrière de la machine.
6. Enlevez les débris éventuellement présents autour du frein.
7. Tournez la poignée de déblocage des roues motrices en position **débloquée**. Voir **Utilisation des valves de déblocage des roues motrices** à la section Utilisation.
8. Mesurez la longueur totale du ressort de compression. La longueur correcte doit se situer entre 3,8 et 4 cm (1-1/2 et 1-9/16 po). Si la longueur du ressort se situe dans cette plage, aucun réglage n'est nécessaire. Dans le cas contraire, passez à l'opération 9.
9. Maintenez l'extrémité de la tige filetée avec un outil et ajustez le contre-écrou jusqu'à ce que la longueur du ressort se situe entre 3,8 et 4 cm (1-1/2 et 1-9/16 po) (Figure 75). Le câble ne doit pas tourner quand les écrous sont desserrés.

1. Ancrage de câble
2. Tenez la tige filetée ici
3. Mesurez
4. Contre-écrou
5. Étrier
6. Ressort de compression
7. Tige filetée
8. Moyeu

10. Desserrez le frein de stationnement. Tournez le moyeu à la main dans les deux sens par rapport à l'étrier; la plaquette de frein ne doit pas frotter contre le moyeu.
11. S'il n'y a pas de jeu entre le moyeu et l'étrier, répétez le réglage (les vannes de déblocage des roues motrices doivent être en position **débloquée** sur les boîtes-ponts).
12. Après avoir réglé les freins des deux côtés de la machine, actionnez et relâchez la poignée de frein un minimum de six fois pour permettre au câble de se positionner correctement dans la gaine et les languettes de montage.
13. Contrôlez à nouveau la longueur du ressort; serrez le frein de stationnement et répétez les opérations 8 à 11 si la longueur n'est pas dans la plage correcte.
14. Tournez la poignée de déblocage des roues motrices en position de **marche**. Voir **Utilisation des valves de déblocage des roues motrices** à la section Utilisation.
15. Montez les roues arrière et serrez les écrous de roues à un couple de 122 à 129 Nm (90 à 95 pi-lb).
16. Retirez les chandelles.

Entretien des courroies

Contrôle des courroies

Périodicité des entretiens: Toutes les 50 heures

Vérifiez que les courroies ne montrent pas les signes d'usure suivants : grincement pendant la rotation, glissement des lames pendant la coupe, bords effilochés, traces de brûlures et fissures. Remplacez la courroie quand elle présente ce genre de problèmes.

Remplacement de la courroie du tablier de coupe

La courroie du tablier de coupe peut montrer les signes d'usure suivants : grincement pendant la rotation, glissement des lames pendant la coupe, bords effilochés, traces de brûlures et fissures. Remplacez la courroie quand elle présente ce genre de problèmes.

1. Désengagez la PDF, placez les leviers de commande de déplacement à la position de verrouillage au point mort et serrez le frein de stationnement.
2. Avant de quitter la position de conduite, coupez le moteur, enlevez la clé de contact et attendez l'arrêt complet de toutes les pièces mobiles.
3. Abaissez le tablier de coupe à la hauteur de 7.6 cm (3 po).
4. Retirez les couvercles de courroie (Figure 76).

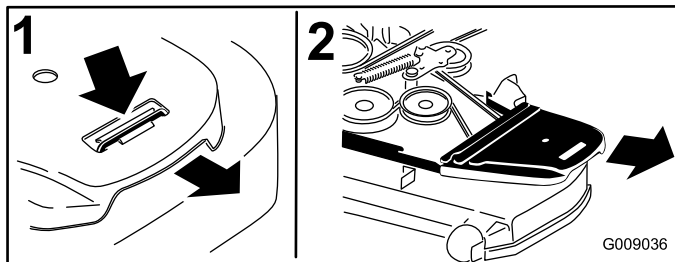


Figure 76

1. Appuyez sur la languette.
2. Enlevez le couvercle de courroie.

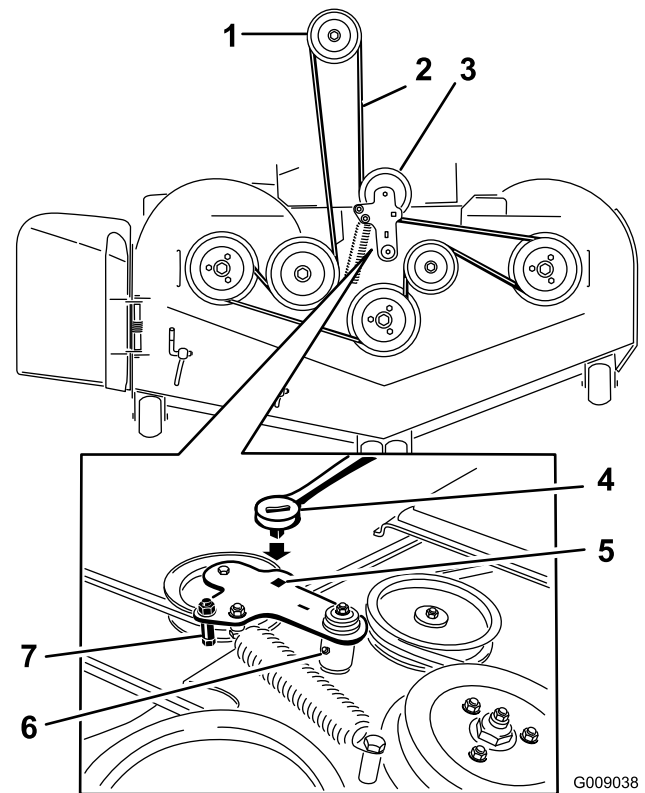


Figure 77

1. Poulie d'embrayage
2. Courroie du tablier de coupe
3. Poulie de tension rappelée par ressort
4. Cliquet
5. Trou carré dans le bras de la poulie de tension pour le rochet
6. Graisseur Zerk de la poulie de tension
7. Guide de courroie

10. Montez le guide de courroie sur le bras de la poulie de tension, comme montré à la Figure 77.
11. Insérez le rochet dans le trou carré et montez le ressort de la poulie de tension (Figure 77).

Les extrémités du ressort doivent être engagées dans les rainures d'ancrage.

12. Posez les couvercles de courroie (Figure 78).

5. Insérez un rochet dans le trou carré du bras de la poulie de tension pour détendre le ressort de la poulie de tension (Figure 77).
6. Enlevez la courroie des poulies du tablier de coupe.
7. Enlevez le guide de courroie situé sur le bras de la poulie de tension rappelée par ressort, comme montré à la Figure 77.
8. Retirez la courroie existante.
9. Acheminez la courroie neuve autour des poulies du tablier de coupe et de la poulie d'embrayage, sous le moteur (Figure 77).

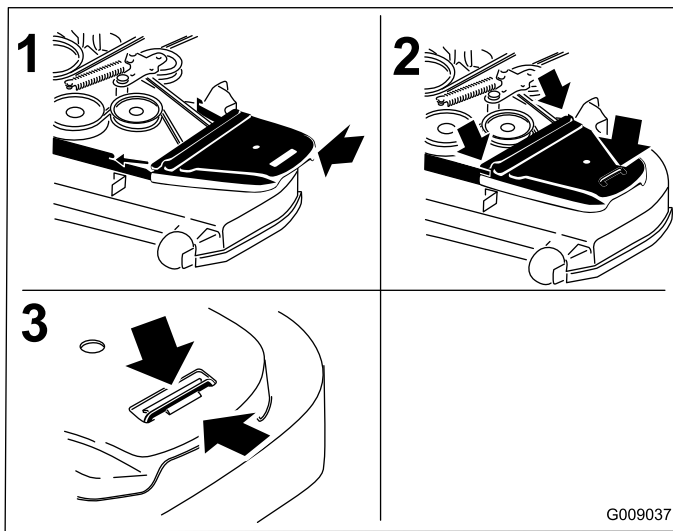


Figure 78

1. Positionnez le couvercle de courroie
2. Glissez le couvercle de courroie sous les retenues latérales
3. Veillez à passer la languette sous la retenue en métal

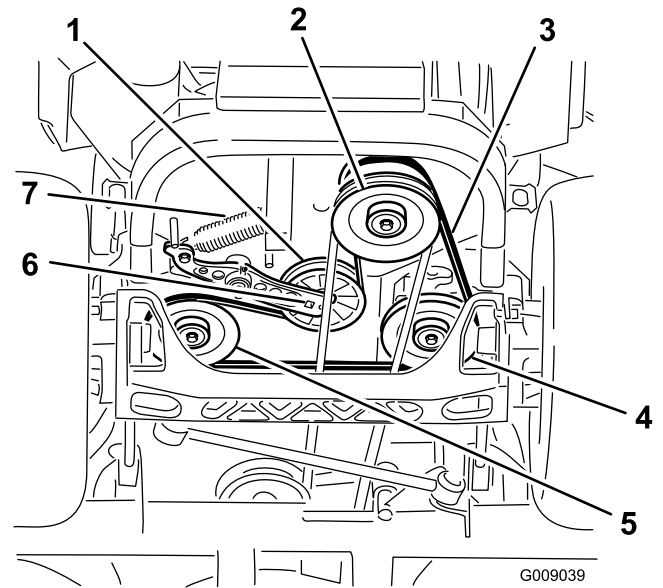


Figure 79

1. Poulie de tension
2. Poulie d'embrayage
3. Courroie d'entraînement de pompe
4. Poulie de pompe hydraulique droite
5. Poulie de pompe hydraulique gauche
6. Trou carré dans bras de poulie de tension
7. Ressort de la poulie de tension

Remplacement de la courroie d'entraînement de la pompe hydraulique

1. Désengagez la PDF et serrez le frein de stationnement.
2. Avant de quitter la position de conduite, coupez le moteur, enlevez la clé de contact et attendez l'arrêt complet de toutes les pièces mobiles.
3. Enlevez la courroie du tablier de coupe. Voir Remplacement de la courroie du tablier de coupe.
4. Soulevez la machine sur des chandelles (Figure 79).

5. Insérez un rochet dans le trou carré du bras de la poulie de tension pour déposer le ressort de la poulie de tension (Figure 79).
6. Décrochez le ressort de la poulie de tension du châssis (Figure 79).
7. Retirez la courroie des poulies d'entraînement de l'unité hydraulique et de la poulie du moteur.
8. Placez une courroie neuve autour de la poulie du moteur et des deux poulies d'entraînement.
9. Insérez un rochet dans le trou carré du bras de la poulie de tension pour installer le ressort de la poulie de tension sur le châssis (Figure 79).
10. Installez la courroie du tablier de coupe. Voir Remplacement de la courroie du tablier de coupe.

Entretien des commandes

Réglage de la position de la poignée de commande

Les leviers de commande ont deux positions de réglage : haute et basse. Enlevez les boulons pour régler les leviers à la hauteur qui convient le mieux à l'utilisateur.

1. Désengagez la PDF, placez les leviers de commande de déplacement à la position de verrouillage du point mort et serrez le frein de stationnement.
2. Avant de quitter la position de conduite, coupez le moteur, enlevez la clé de contact et attendez l'arrêt complet de toutes les pièces mobiles.
3. Desserrez les boulons et les écrous à embase situés dans les leviers (Figure 80).
4. Réglez l'alignement avant/arrière des leviers en les plaçant simultanément à la position point mort puis faites-les coulisser jusqu'à ce qu'ils soient alignés, puis serrez les boulons (Figure 81).

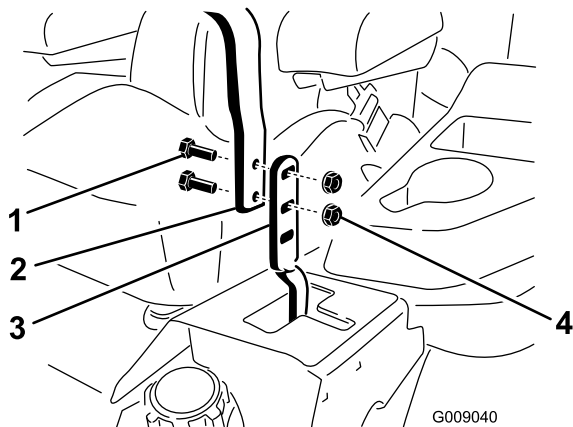


Figure 80

- | | |
|-----------|-----------------------|
| 1. Boulon | 3. Levier de commande |
| 2. Guidon | 4. Écrou |

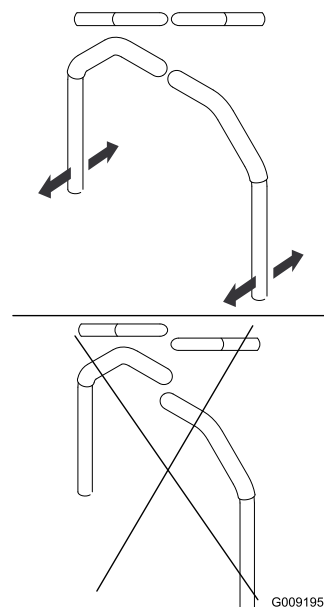


Figure 81

Réglage de la timonerie de commande de déplacement

Les tringleries de commande de la pompe sont situées de chaque côté du réservoir de carburant, sous le siège. Tournez la tringlerie de pompe à l'aide d'une clé de 1/2 pouce pour effectuer des réglages extrêmement précis et éviter ainsi que la machine passe au point mort. Les réglages doivent seulement être effectués pour le positionnement du point mort.

⚠ ATTENTION

Le moteur doit être en marche et les roues motrices doivent tourner pour effectuer le réglage de la commande de déplacement. Les pièces mobiles et les surfaces brûlantes peuvent causer des blessures.

N'approchez pas les doigts, les mains ou les vêtements des pièces rotatives et des surfaces chaudes.

1. Avant de mettre le moteur en marche, appuyez sur la pédale de relevage du tablier et enlevez la goupille de hauteur de coupe. Abaissez le tablier au sol.
2. Soulevez l'arrière de la machine juste assez pour permettre aux roues motrices de tourner librement et placez des chandelles (ou des supports équivalents) sous la machine.
3. Débranchez les connexions électriques du contacteur de sécurité du siège situé sous le coussin de l'assise du siège. Le contacteur est intégré au siège.
4. Branchez **temporairement** un fil volant aux bornes du connecteur du faisceau de câblage principal.
5. Mettez le moteur en marche. **Le frein doit être serré et les leviers de commande de déplacement**

doivent être poussés vers l'extérieur pour démarrer le moteur. Il n'est pas nécessaire que l'utilisateur soit assis sur le siège car le fil volant est utilisé.

Faites tourner le moteur à plein gaz et desserrez le frein.

6. Laissez tourner le moteur 5 minutes au moins avec les leviers de commande en position de vitesse maximale en marche avant pour amener l'huile hydraulique à la température de service.

Remarque: Le levier de commande de déplacement doit être au point mort quand vous effectuez les réglages nécessaires.

7. Placez les leviers de commande de déplacement en position point mort. Réglez la longueur des tiges de pompes en tournant les doubles écrous dans le sens voulu jusqu'à ce que les roues tournent légèrement en marche arrière (Figure 82). Placez les leviers de commande de déplacement en position de marche arrière et, tout en appuyant légèrement sur les leviers, laissez les ressorts d'indicateur de marche arrière ramener les leviers au point mort. Les roues doivent s'arrêter de tourner ou tourner légèrement en arrière.

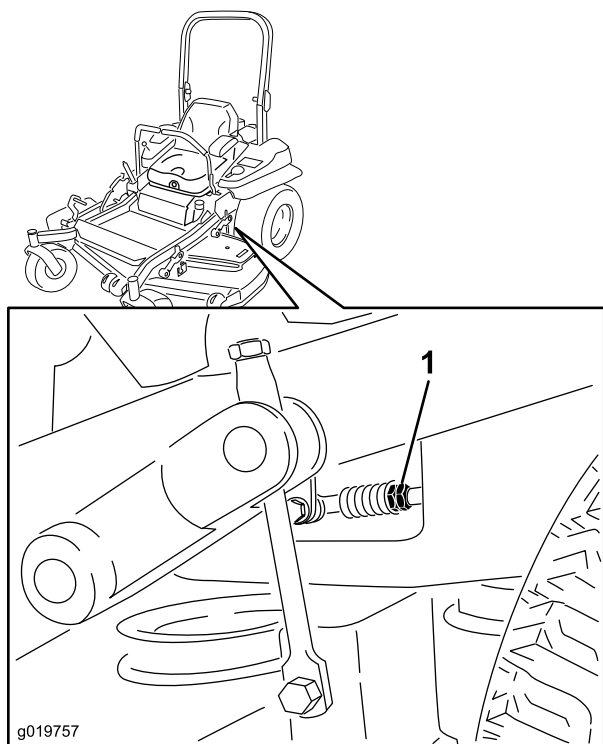


Figure 82

1. Écrous doubles

8. Arrêtez le moteur. Débranchez le fil volant du faisceau de câblage et branchez le connecteur au contacteur de siège.
9. Retirez les chandelles.
10. Relevez le tablier et remettez la goupille de hauteur de coupe en place.
11. Vérifiez que la machine ne se déplace pas au point mort quand le frein de stationnement est desserré.

Réglage de l'amortisseur de commande de déplacement

Le boulon de fixation d'amortisseur supérieur peut être ajusté pour régler la résistance des leviers de commande de déplacement. Voir les options de montage à la Figure 83.

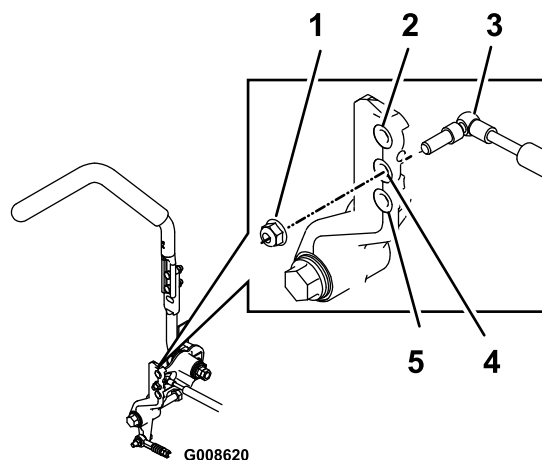


Figure 83

Levier de commande de déplacement droit représenté

1. Serrez le contre-écrou à 200 po-lb (16,7 pi-lb). Le boulon doit dépasser du contre-écrou après le serrage.
2. Grande résistance (plus ferme)
3. Amortisseur
4. Résistance moyenne
5. Faible résistance (molle)

Réglage du pivot de verrouillage au point mort des commandes de déplacement

L'écrou à embase peut être réglé afin d'obtenir la résistance voulue du levier de commande de déplacement quand il est mis en position de verrouillage au point mort. Voir les options de réglage à la Figure 84.

1. Desserrez l'écrou de blocage.
2. Serrez ou desserrez l'écrou à embase selon la résistance voulue.
Pour augmenter la résistance, serrez l'écrou à embase.
Pour réduire la résistance, desserrez l'écrou à embase.
3. Resserrez l'écrou de blocage.

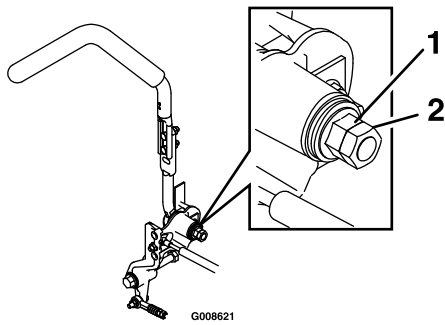


Figure 84

1. Écrou à embase 2. Écrou de blocage

Entretien du système hydraulique

Entretien du système hydraulique

Type d'huile hydraulique : Huile hydraulique Toro® HYPR-OIL™ 500 ou Mobil® 1 15W-50.

Important: Utilisez l'huile spécifiée. Tout autre liquide est susceptible d'endommager le système.

Capacité de chaque système hydraulique : 1,5 l (52 oz) par côté, avec filtre neuf

Contrôle du niveau de liquide hydraulique

Périodicité des entretiens: Toutes les 50 heures—Contrôlez le niveau d'huile hydraulique.

1. Placez la machine sur une surface plane et horizontale.
2. Désengagez la PDF, placez les leviers de commande de déplacement à la position de verrouillage au point mort et serrez le frein de stationnement.
3. Avant de quitter la position de conduite, coupez le moteur, enlevez la clé de contact et attendez l'arrêt complet de toutes les pièces mobiles.
4. Laissez refroidir le moteur et le système hydraulique pendant dix minutes.

Remarque: La jauge de niveau d'huile n'indiquera pas le niveau correct si l'huile est chaude.

5. Avancez le siège.
6. Nettoyez la surface autour des jauges des réservoirs du système hydraulique (Figure 85).
7. Sortez la jauge du réservoir hydraulique (Figure 85).
8. Essuyez la jauge sur un chiffon puis revissez-la dans le réservoir.
9. Ressortez la jauge et examinez l'extrémité (Figure 85). Si le niveau d'huile est au repère minimum, versez lentement la quantité d'huile qui convient dans le réservoir hydraulique pour faire monter le niveau jusqu'au repère maximum(**H**).

Important: Ne remplissez pas excessivement les unités hydrauliques pour éviter de causer des dommages. N'utilisez pas la machine si le niveau d'huile est en-dessous du repère minimum.

10. Remettez la jauge en place.
11. Répétez cette procédure pour la jauge d'huile opposée.

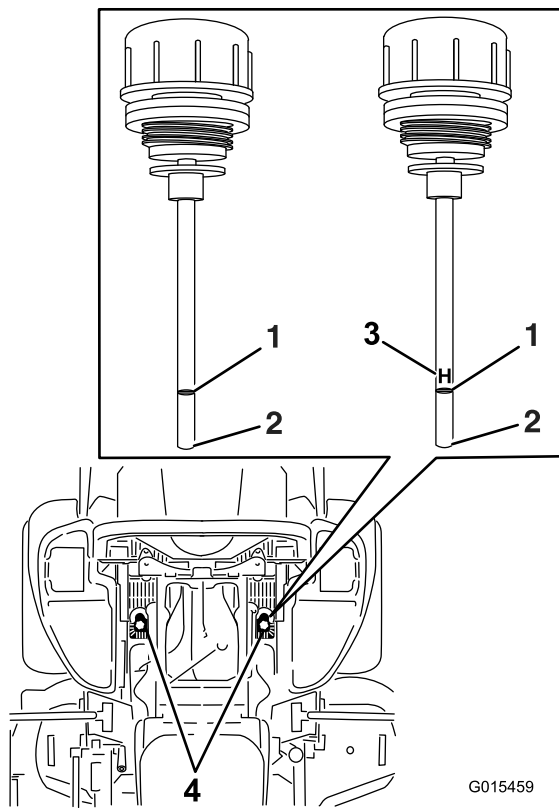


Figure 85

L'une ou l'autre jauge d'huile peut être utilisée dans la machine

- | | |
|----------------|---|
| 1. Niveau max. | 3. H – signifie niveau maximum |
| 2. Niveau min. | 4. Emplacement des jauges d'huile sous le siège |

⚠ ATTENTION

L'huile hydraulique qui s'échappe sous pression peut traverser la peau et causer des blessures graves.

- Si de l'huile hydraulique pénètre sous la peau, elle devra être enlevée chirurgicalement dans les quelques heures qui suivent par un médecin connaissant bien ce genre de blessures, pour éviter le risque de gangrène.
- N'approchez pas les mains ou autres parties du corps des fuites en trou d'épingle ou des gicleurs d'où sort l'huile sous haute pression.
- Utilisez un morceau de papier ou de carton pour détecter les fuites.
- Dépressurisez soigneusement le circuit hydraulique avant de travailler dessus.
- Vérifiez l'état de tous les flexibles et conduites hydrauliques, ainsi que le serrage de tous les raccords et branchements avant de mettre le circuit sous pression.

Vidange de l'huile hydraulique et remplacement des filtres hydrauliques

Périodicité des entretiens: Après les 250 premières heures de fonctionnement—Remplacez les filtres hydrauliques et vidangez l'huile hydraulique quelle qu'elle soit.

Toutes les 250 heures—Si vous utilisez l'huile hydraulique Mobil® 1 15W-50, remplacez les filtres hydrauliques et vidangez l'huile.

Toutes les 500 heures—Si vous utilisez l'huile hydraulique Toro® HYPR-OIL™ 500, remplacez les filtres hydrauliques et vidangez l'huile.

Les filtres doivent être déposés pour la vidange de l'huile hydraulique. Remplacez les deux en même temps.

1. Désengagez la commande des lames (PDF), placez les leviers de commande de déplacement en position de verrouillage au point mort et serrez le frein de stationnement.
2. Avant de quitter la position de conduite, coupez le moteur, enlevez la clé de contact et attendez l'arrêt complet de toutes les pièces mobiles.
3. Soulevez la machine sur des chandelles (Figure 86).

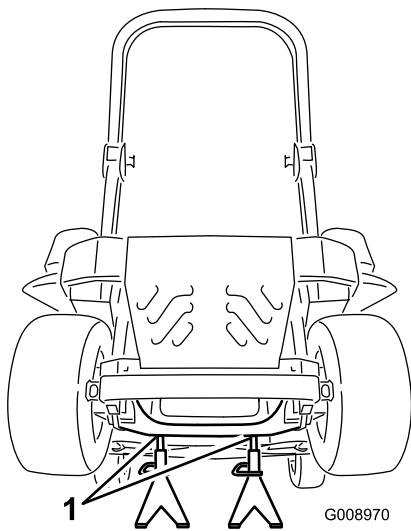


Figure 86

1. Chandelles

9. Retirez les chandelles et abaissez la machine (Figure 86).
10. Versez de l'huile dans le réservoir hydraulique et vérifiez qu'il n'y a pas de fuite.
11. Nettoyez l'huile éventuellement répandue.
12. Mettez le moteur en marche et laissez-le tourner environ deux minutes pour purger l'air du circuit. Coupez le moteur et recherchez les fuites éventuelles.
13. Vérifiez le niveau d'huile à froid.
14. Le cas échéant, faites l'appoint d'huile hydraulique. Ne remplissez pas excessivement.

4. Déposez la courroie du tablier et la courroie d'entraînement de la pompe. Cela évitera de salir les courroies avec l'huile. Voir Courroies à la section Entretien.
5. Placez un bac de vidange sous le filtre, retirez le filtre usagé et essuyez la surface (Figure 87).

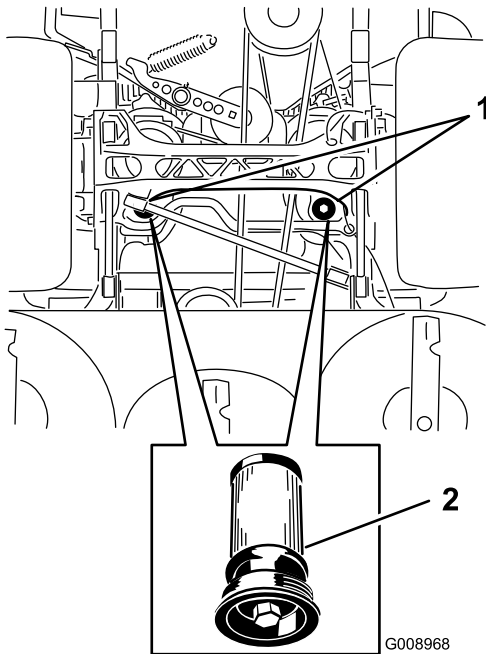


Figure 87

Vue de dessous de la machine

1. Emplacements des filtres 2. Filtre hydraulique

6. Appliquez une fine couche d'huile hydraulique sur le joint en caoutchouc du filtre de rechange (Figure 87).
7. Montez le filtre hydraulique de rechange.
8. Reposez la courroie d'entraînement de pompe et la courroie du tablier de coupe.

Entretien du tablier de coupe

Mise à niveau du tablier de coupe

Préparation de la machine

Remarque: Vérifiez que le tablier de coupe est de niveau avant de régler la hauteur de coupe.

1. Placez la tondeuse sur une surface plane et horizontale.
2. Désengagez la commande des lames (PDF), placez les leviers de commande de déplacement en position de verrouillage au point mort et serrez le frein de stationnement.
3. Avant de quitter la position de conduite, coupez le moteur, enlevez la clé de contact et attendez l'arrêt complet de toutes les pièces mobiles.
4. Vérifiez la pression des pneus des roues motrices, Corrigez-la à 90 kPa (13 psi) au besoin.
5. Réglez le tablier de coupe à la hauteur de 7.6 cm (3 po).

Mise à niveau du tablier de coupe

1. Placez la tondeuse sur une surface plane et horizontale.
2. Coupez le moteur, attendez l'arrêt complet de toutes les pièces mobiles et enlevez la clé de contact. Serrez le frein de stationnement.
3. Vérifiez la pression des pneus des roues motrices. La pression correcte des pneus avant et arrière est 90 kPa (13 psi). Corrigez-la si nécessaire.
4. Placez le verrou de transport en position de verrouillage.
5. Enfoncez la pédale de relevage du tablier de coupe au maximum pour verrouiller le tablier à la position de transport de 14 cm (5.5 po) (Figure 88).

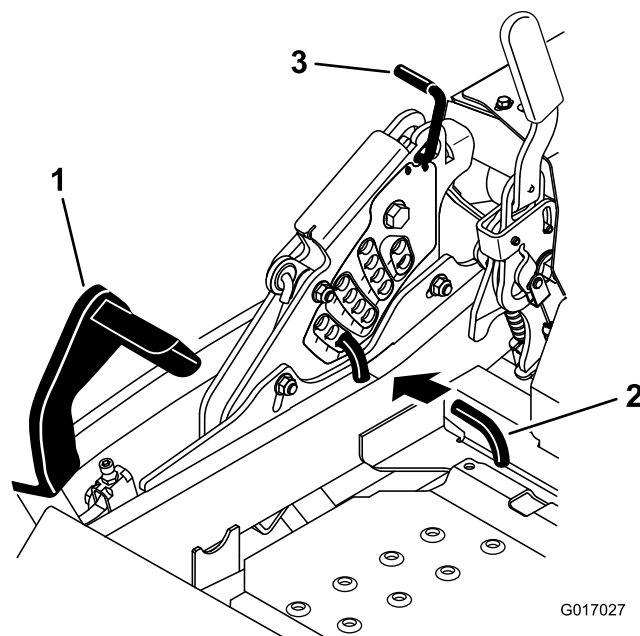


Figure 88

1. Pédale de relevage de tablier
2. Goupille de hauteur de coupe
3. Verrou de transport

6. Insérez la goupille de réglage de la hauteur de coupe à la position 7.6 cm (3 po).
7. Relâchez le verrou de transport et laissez le tablier descendre à la hauteur de coupe sélectionnée.
8. Relevez l'éjecteur.
9. De chaque côté du tablier de coupe, mesurez la distance entre la surface plane et la pointe avant de la lame (position A). On doit obtenir un écart de 7.6 cm (3 po) (Figure 89).

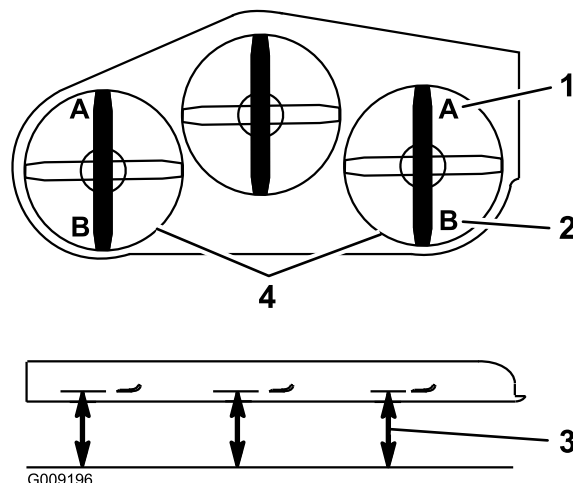


Figure 89

1. 7.6 cm (3 po) en A est correct
2. 8,3 cm (3 1/4 po) en B est correct
3. Point de mesure entre la pointe de la lame et la surface dure
4. Mesurez aux points A et B de chaque côté

- Ajustez précisément le serrage de l'écrou de réglage sur l'ensemble de relevage du tablier avant (Figure 90).

Tournez l'écrou de réglage dans le sens horaire pour augmenter la hauteur et dans le sens antihoraire pour la diminuer.

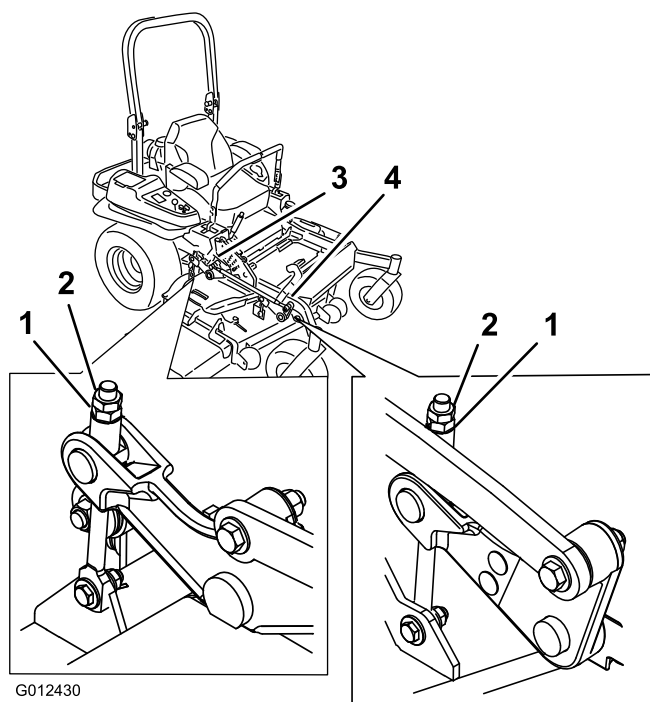


Figure 90

- | | |
|---------------------|-------------------------------|
| 1. Écrou de réglage | 3. Réglage du tablier arrière |
| 2. Écrou de blocage | 4. Réglage du tablier avant |

- Si les biellettes de tablier avant ne disposent pas d'un réglage suffisant pour obtenir une hauteur de coupe précise, le réglage monopoint peut être utilisé pour obtenir un réglage supplémentaire.
- Pour régler le système monopoint, desserrez les deux boulons au bas de la plaque de hauteur de coupe. Reportez-vous à Figure 91.

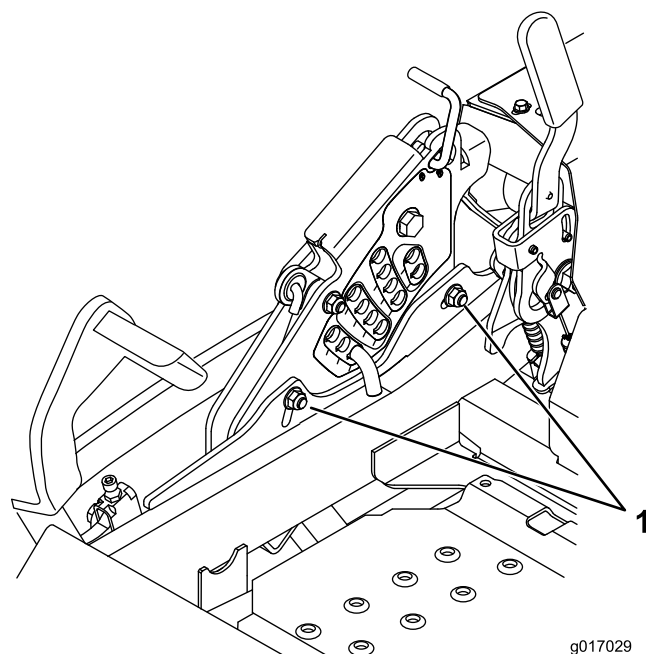


Figure 91

- Boulons au bas de la plaque de hauteur de coupe

- Si le tablier est trop bas, serrez le boulon de réglage monopoint dans le sens horaire. Si le tablier est trop haut, desserrez le boulon de réglage monopoint dans le sens antihoraire (Figure 92).

Remarque: Desserrez ou serrez le boulon de réglage monopoint pour pouvoir juste déplacer les boulons de montage de la plaque de hauteur de coupe d'au moins 1/3 de leur course dans les fentes. Cela permettra de rattraper un peu du réglage vers le haut et le bas pour les quatre timoneries de tabliers.

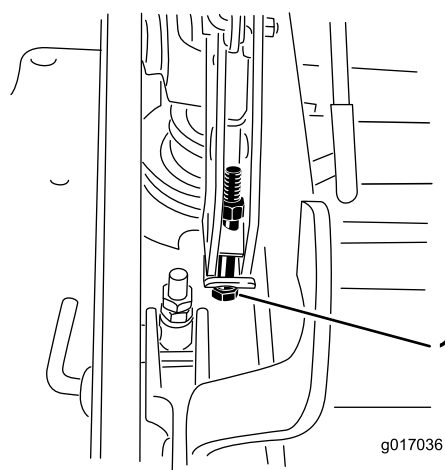


Figure 92

- Boulon de réglage monopoint

- Serrez les deux boulons au bas de la plaque de hauteur de coupe (Figure 91). Serrez à un couple de 37 à 45 Nm (27 à 33 pi-lb).

Remarque: Généralement, la pointe arrière de la lame doit être réglée 6,4 mm (1/4 po) plus haut que la pointe avant.

15. De chaque côté du tablier de coupe, mesurez la distance entre la surface plane et la pointe arrière de la lame (position B). On doit obtenir un écart de 8.3 cm (3 1/4 po) (Figure 89).
16. Ajustez précisément le serrage de l'écrou de réglage sur l'ensemble de relevage du tablier avant (Figure 90).
Tournez l'écrou de réglage dans le sens horaire pour augmenter la hauteur et dans le sens antihoraire pour la diminuer.
17. Mesurez jusqu'à ce que les quatre côtés soient à la bonne hauteur. Serrez tous les écrous de blocage des bras de relevage de tablier de coupe.
18. Abaissez l'éjecteur.

Entretien des lames

Utilisez des lames bien aiguisées durant toute la saison de tonte, pour obtenir une coupe nette sans arracher ni déchiqueter les brins d'herbe. L'herbe arrachée ou déchiquetée brunît sur les bords, sa croissance ralentit et elle devient plus sensible aux maladies.

Vérifiez chaque jour l'état, l'usure et l'affûtage des lames. Limez les entailles éventuelles et aiguiser les lames au besoin. Remplacez immédiatement les lames endommagées ou usées par des lames Toro d'origine. Il est utile de prévoir une ou plusieurs lames de réserve pour le remplacement et l'aiguisage.

▲ DANGER

Une lame usée ou endommagée peut se briser et projeter le morceau cassé vers l'utilisateur ou des personnes à proximité, et leur infliger des blessures graves ou mortelles.

- **Contrôlez l'usure et l'état de la lame régulièrement.**
- **Remplacez les lames usées ou endommagées.**

Avant le contrôle ou l'entretien des lames

Garez la machine sur un sol plat et horizontal, désengagez la PDF et serrez le frein de stationnement. Tournez la clé de contact à la position d'arrêt. Enlevez la clé de contact.

Contrôle des lames

Périodicité des entretiens: À chaque utilisation ou une fois par jour

1. Examinez le tranchant des lames (Figure 93). Si les lames coupent mal ou présentent des indentations, déposez-les et aiguiser-les; voir Aiguisage des lames.
2. Inspectez les lames, surtout la partie relevée (Figure 93). Remplacez immédiatement toute lame endommagée, usée ou qui présente une entaille (Figure 93).

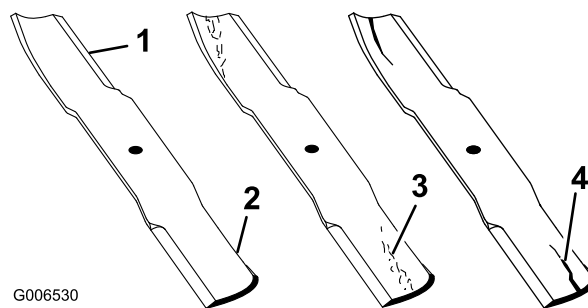


Figure 93

- | | |
|-------------------|-----------------------------------|
| 1. Tranchant | 3. Usure/formation d'une entaille |
| 2. Partie relevée | 4. Fissure |

Détection des lames faussées

1. Désengagez la commande des lames (PDF), placez les leviers de commande de déplacement en position de verrouillage au point mort et serrez le frein de stationnement.
2. Avant de quitter la position de conduite, coupez le moteur, enlevez la clé de contact et attendez l'arrêt complet de toutes les pièces mobiles.
3. Tournez les lames dans le sens longitudinal (Figure 94). Mesurez la distance entre la surface plane et le tranchant (position **A**) des lames (Figure 94). Notez cette valeur.

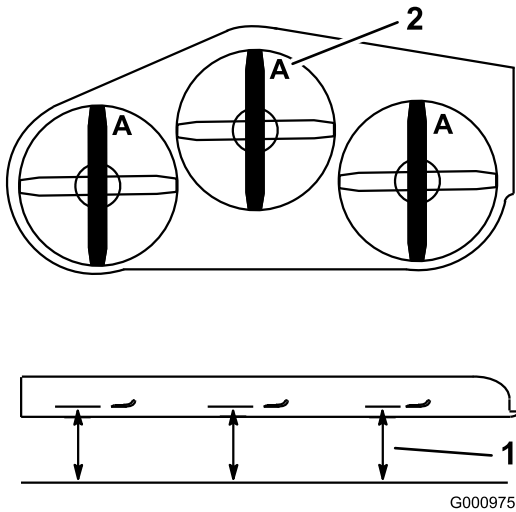


Figure 94

1. Point de mesure entre la lame et le sol plat
2. Position A

4. Tournez les lames pour faire passer les pointes qui sont à l'arrière à l'avant.
5. Mesurez la distance entre la surface plane et le tranchant des lames, au même endroit qu'à l'opération 3 ci-dessus. Les mesures obtenues aux opérations 3 et 4 ne doivent pas différer de plus de 3 mm (1/8 po). Si la différence est supérieure à 3 mm (1/8 po), la lame est faussée et doit être remplacée; voir Dépose des lames et Pose des lames.

⚠ ATTENTION

Une lame faussée ou endommagée peut se briser et projeter le morceau cassé dans votre direction ou celle de personnes à proximité, et causer des blessures graves ou mortelles.

- Remplacez toujours une lame faussée ou endommagée par une neuve.
- Ne créez jamais d'indentations dans les bords ou à la surface des lames, par exemple en les limant.

Dépose des lames

Remplacez les lames si elles ont heurté un obstacle, et si elles sont déséquilibrées ou faussées. Pour garantir un rendement optimal et la sécurité continue de la machine, utilisez toujours des lames Toro d'origine. Les lames d'autres constructeurs peuvent entraîner la non-conformité aux normes de sécurité.

1. Tenez la lame par son extrémité avec un chiffon ou un gant épais.
2. Enlevez de l'axe, le boulon, la rondelle bombée et la lame (Figure 95).

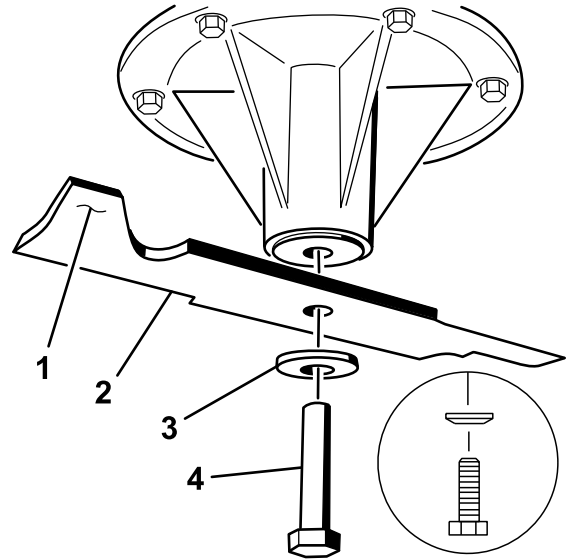


Figure 95

1. Partie relevée
2. Lame
3. Rondelle bombée
4. Boulon de lame

Affûtage des lames

⚠ ATTENTION

Lors de l'affûtage, des morceaux de lame risquent d'être projetés et de causer des blessures graves.

Portez une protection oculaire adéquate quand vous affûtez la lame.

1. Au moyen d'une lime, aiguissez les tranchants aux deux extrémités de la lame (Figure 96). Veillez à conserver l'angle de coupe d'origine. Limez la même quantité de métal sur chacun des deux tranchants pour ne pas déséquilibrer la lame.

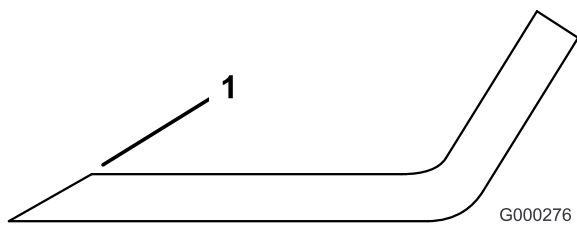


Figure 96

1. Aiguiser en conservant l'angle d'origine

2. Vérifiez l'équilibre de la lame en la plaçant sur un équilibreur (Figure 97). Si la lame reste horizontale, elle est équilibrée et peut être utilisée. Si la lame est déséquilibrée, limez un peu l'extrémité de la partie relevée seulement (Figure 98). Répétez cette procédure jusqu'à ce que la lame soit équilibrée.

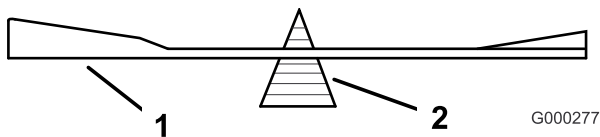


Figure 97

1. Lame
2. Équilibreur

Pose des lames

1. Placez la lame sur l'axe (Figure 98).

Important: Pour une coupe correcte, la partie relevée de la lame doit être tournée vers le haut et dirigée vers l'intérieur du tablier de coupe.

2. Installez la rondelle élastique et le boulon de la lame. Le côté bombé de la rondelle élastique doit être dirigé vers la tête du boulon (Figure 98). Serrez le boulon à un couple de 115 à 150 Nm (85 à 110 pi-lb).

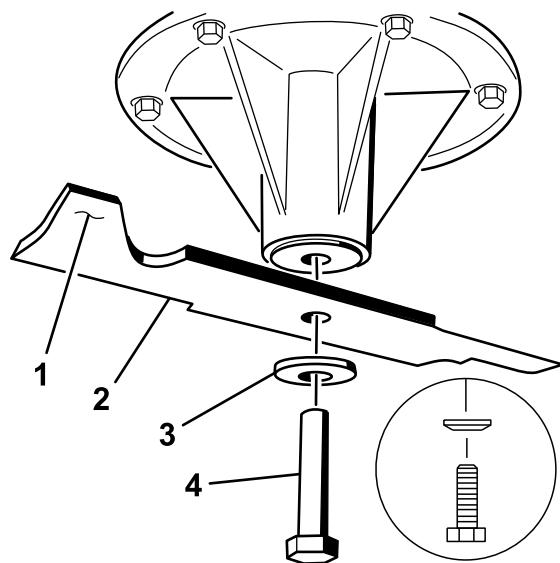


Figure 98

- | | |
|-----------------------|---------------------------------------|
| 1. Partie relevée | 4. Boulon de lame |
| 2. Lame | 5. Cône dirigé vers la tête du boulon |
| 3. Rondelle élastique | |

Retrait du tablier de coupe

Avant de réviser ou de retirer le tablier de coupe, verrouillez les bras rappelés par ressort.

⚠ ATTENTION

De l'énergie est emmagasinée dans les bras de relevage du tablier de coupe. Des blessures graves ou mortelles peuvent être causées si le tablier est retiré sans libérer l'énergie emmagasinée.

N'essayez PAS de séparer le tablier du châssis avant sans bloquer l'énergie emmagasinée.

1. Coupez le moteur, attendez l'arrêt complet de toutes les pièces mobiles et enlevez la clé de contact. Serrez le frein de stationnement.
2. Retirez la goupille de réglage de la hauteur de coupe et abaissez le tablier au sol.
3. Insérez la goupille de réglage de la hauteur de coupe à la position 7.6 cm (3 po). Cela bloque les bras de relevage du tablier à la position la plus basse quand le tablier est enlevé et l'énergie emmagasinée dans le ressort du tablier est ainsi libérée.
4. Retirez les couvercles de courroie.
5. Soulevez le bac de plancher et insérez un rochet dans le trou carré de la poulie de tension du tablier (Figure 99).
6. Tournez la poulie de tension dans le sens horaire et déposez la courroie du tablier (Figure 99).

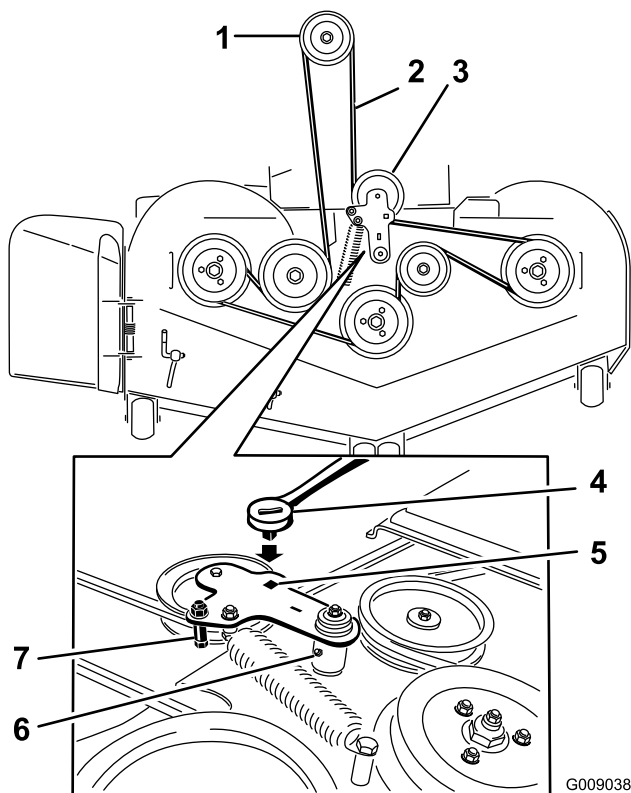


Figure 99

- | | |
|---|---|
| 1. Poulie d'embrayage | 5. Trou carré dans le bras de la poulie de tension pour le rochet |
| 2. Courroie du tablier de coupe | 6. Graisseur Zerk de la poulie de tension |
| 3. Poulie de tension rappelée par ressort | 7. Guide de courroie |
| 4. Cliquet | |
7. Enlevez et mettez de côté les fixations des deux côtés du tablier, comme montré à la Figure 100.

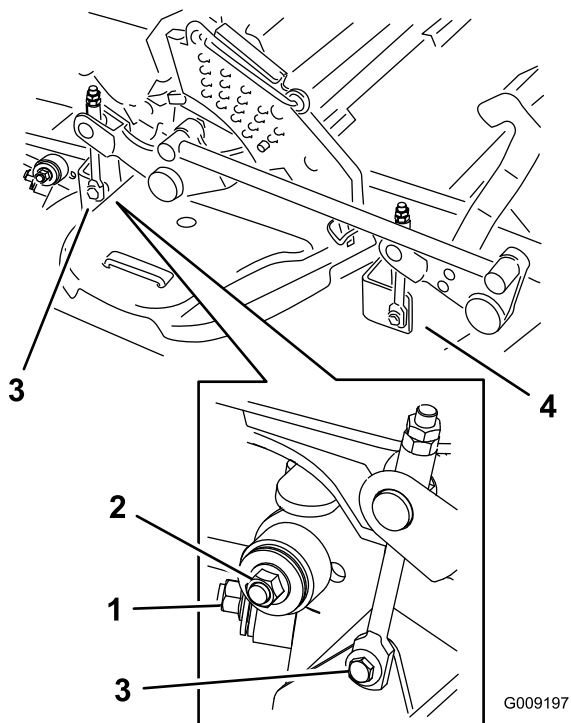


Figure 100

1. Stabilisateur droit
 2. Bielle de tablier (côté droit représenté)
 3. Enlevez le boulon à embase et l'écrou du mécanisme de relevage de tablier arrière.
 4. Enlevez le boulon à embase et l'écrou du mécanisme de relevage de tablier avant.
-
8. Élevez les bielles de tablier et fixez-les dans cette position. Sortez le tablier par le côté droit de la machine.

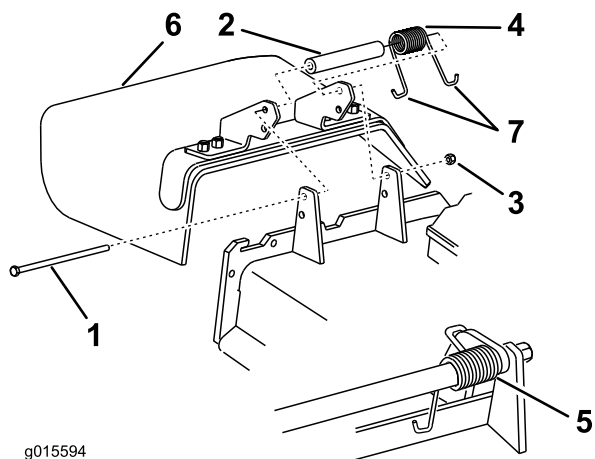
Remplacement du déflecteur d'herbe

⚠ ATTENTION

Si l'ouverture d'éjection n'est pas fermée, l'utilisateur ou d'autres personnes risquent d'être blessés gravement par les objets happés et éjectés par la tondeuse. Un contact avec les lames est également possible.

N'utilisez jamais la tondeuse sans avoir installé une plaque d'obturation, un déflecteur de déchiquetage, un déflecteur d'herbe ou un bac de ramassage.

1. Retirez le contre-écrou, le boulon, le ressort et l'entretoise qui fixent le déflecteur aux supports de pivot (Figure 101). Enlevez le déflecteur s'il est endommagé ou usé.



g015594

Figure 101

- | | |
|-----------------|------------------------------|
| 1. Boulon | 5. Ressort en place |
| 2. Entretoise | 6. Déflecteur d'herbe |
| 3. Contre-écrou | 7. Extrémité en J du ressort |
| 4. Ressort | |

- Placez une entretoise et un ressort sur le déflecteur d'herbe. Placez une extrémité du ressort en **J** derrière le bord du tablier.

Remarque: Prenez soin de placer une extrémité en **J** du ressort derrière le bord du tablier avant de mettre le boulon en place, comme illustré à la Figure 101.

- Remettez le boulon et l'écrou. Accrochez l'extrémité en **J** du ressort au déflecteur d'herbe (Figure 101).

Important: Le déflecteur d'herbe doit pouvoir pivoter. Ouvrez complètement le déflecteur d'herbe et vérifiez qu'il peut s'abaisser complètement.

Nettoyage

Nettoyage du dessous du tablier de coupe

Périodicité des entretiens: À chaque utilisation ou une fois par jour

- Désengagez la commande des lames (PDF), placez les leviers de commande de déplacement en position de verrouillage au point mort et serrez le frein de stationnement.
- Avant de quitter la position de conduite, coupez le moteur, enlevez la clé de contact et attendez l'arrêt complet de toutes les pièces mobiles.
- Relevez le tablier de coupe en position de transport.

Élimination des déchets

L'huile moteur, les batteries, l'huile hydraulique et le liquide de refroidissement sont polluants pour l'environnement. Débarrassez-vous en conformément à la réglementation nationale et locale en matière d'environnement.

Remisage

Nettoyage et remisage

1. Désengagez la commande des lames (PDF), serrez le frein de stationnement et tournez la clé de contact à la position d'arrêt. Enlevez la clé de contact.
2. Débarrassez l'extérieur de toute la machine, et surtout le moteur et le système hydraulique, des déchets d'herbe coupée, des saletés et de la crasse. Éliminez les saletés et les débris d'herbe sèche pouvant se trouver sur les ailettes de la culasse et le carter du ventilateur.

Important: La machine peut être lavée avec de l'eau et un détergent doux. N'utilisez pas de nettoyeur haute pression. N'utilisez pas trop d'eau, surtout près du panneau de commande, du moteur, des pompes hydrauliques et des moteurs électriques.

3. Contrôlez le frein; voir Entretien du frein, à la section Entretien.
4. Effectuez l'entretien du filtre à air; voir Entretien du filtre à air, à la section Entretien.
5. Graissez la machine; voir Graissage et lubrification à la section Entretien.
6. Vidangez l'huile du carter moteur; voir Vidange de l'huile moteur et remplacement du filtre à huile à la section Entretien.
7. Contrôlez la pression des pneus; voir Contrôle de la pression des pneus à la section Entretien.
8. Remplacez les filtres hydrauliques; voir Entretien du système hydraulique à la section Entretien.
9. Chargez la batterie; voir Entretien de la batterie à la section Entretien.
10. Grattez l'herbe et les saletés éventuellement accumulées sur le dessous du tablier de coupe, puis lavez-le au tuyau d'arrosage.

Remarque: Conduisez la machine, commande des lames (PDF) engagée et à plein régime, pendant 2 à 5 minutes après l'avoir lavée.

11. Vérifiez l'état des lames; voir Entretien des lames, à la section Entretien.
12. Si vous ne comptez pas utiliser la machine avant plus d'un mois, préparez-la comme suit :
 - A. Ajoutez un additif stabilisateur/conditionneur à base de pétrole dans le réservoir de carburant. Respectez les proportions spécifiées par le fabricant du stabilisateur. N'utilisez pas de stabilisateur à base d'alcool (éthanol ou méthanol).

Remarque: L'efficacité des stabilisateurs/conditionneurs est maximale lorsqu'on les ajoute à du

carburant frais et qu'on les utilise de manière systématique.

- B. Faites tourner le moteur pendant 5 minutes pour faire circuler le carburant traité dans tout le circuit d'alimentation.
- C. Coupez le moteur, laissez-le refroidir, puis vidangez le réservoir de carburant; voir Vidange du réservoir de carburant à la section Entretien.
- D. Remettez le moteur en marche et laissez-le tourner jusqu'à ce qu'il s'arrête.
- E. Débarrassez-vous du carburant correctement. Recyclez-le conformément à la réglementation locale en matière d'environnement.

Important: Ne conservez pas le carburant traité/additionné de stabilisateur plus de 3 mois.

13. Contrôlez et serrez tous les boulons, écrous et vis. Réparez ou remplacez toute pièce endommagée.
14. Peignez toutes les surfaces métalliques éraflées ou mises à nu. Une peinture pour retouches est disponible chez les dépositaires-réparateurs agréés.
15. Rangez la machine dans un endroit propre et sec, comme un garage ou une remise. Retirez la clé du commutateur d'allumage et rangez-la en lieu sûr, hors de la portée des enfants ou des personnes non autorisées. Couvrez la machine pour la protéger et la garder propre.

Dépistage des défauts

Problème	Cause possible	Mesure corrective
Le démarreur ne fonctionne pas	<ol style="list-style-type: none"> 1. La commande des lames (PDF) est engagée. 2. Le frein de stationnement n'est pas serré. 3. Les leviers de déplacement ne sont pas en position de verrouillage au point mort. 4. Le conducteur n'est pas assis. 5. La batterie est à plat. 6. Les connexions électriques sont corrodées ou desserrées. 7. Le fusible a grillé. 8. Le relais ou le contact est défectueux. 	<ol style="list-style-type: none"> 1. Désengagez la commande des lames (PDF). 2. Serrez le frein de stationnement. 3. Verrouillez les leviers de commande au point mort. 4. Prenez place sur le siège. 5. Chargez la batterie. 6. Vérifiez le bon contact des connexions électriques. 7. Remplacez le fusible. 8. Contactez un dépositaire-réparateur agréé.
Le moteur ne démarre pas, démarre difficilement ou cale	<ol style="list-style-type: none"> 1. Le réservoir de carburant est vide. 2. Le robinet d'arrivée de carburant est fermé. 3. Niveau d'huile bas dans le carter moteur. 4. La commande d'accélérateur et le starter ne sont pas à la bonne position. 5. Le filtre à carburant est encrassé. 6. Impuretés, eau ou carburant altéré dans le système d'alimentation. 7. Le filtre à air est encrassé. 8. Le contacteur de siège ne fonctionne pas correctement. 9. Les connexions électriques sont corrodées, desserrées ou défectueuses. 10 Le relais ou le contact est défectueux. 11 Bougie défectueuse. 12 Le fil de la bougie est débranché. 	<ol style="list-style-type: none"> 1. Faites le plein de carburant. 2. Ouvrez le robinet d'arrivée de carburant. 3. Faites l'appoint d'huile. 4. Placez la commande d'accélérateur à mi-course entre les positions « Bas régime » et « Haut régime », et le starter à la position « engagée » si le moteur est froid et à la position « désengagée » si le moteur est chaud. 5. Remplacez le filtre à carburant. 6. Contactez un dépositaire-réparateur agréé. 7. Nettoyez ou remplacez l'élément du filtre à air. 8. Vérifiez le témoin du contacteur de siège. Remplacez le siège au besoin. 9. Vérifiez le bon contact des connexions électriques. Nettoyez soigneusement les bornes des connecteurs avec un produit de nettoyage pour contacts électriques, appliquez de la graisse diélectrique et rebranchez les connecteurs. 10 Contactez un dépositaire-réparateur agréé. 11 Nettoyez, ajustez ou remplacez la bougie. 12 Vérifiez la connexion du fil de la bougie.

Problème	Cause possible	Mesure corrective
Le moteur perd de la puissance.	<ol style="list-style-type: none"> 1. Charge excessive du moteur. 2. Le filtre à air est encrassé. 3. Niveau d'huile bas dans le carter moteur. 4. Obturation des ailettes de refroidissement et des passages d'air au-dessus du moteur. 5. Obstruction de l'évent du bouchon du réservoir de carburant. 6. Le filtre à carburant est encrassé. 7. Impuretés, eau ou carburant altéré dans le système d'alimentation. 	<ol style="list-style-type: none"> 1. Réduisez votre vitesse. 2. Nettoyez l'élément du filtre à air. 3. Faites l'appoint d'huile. 4. Dégagez les ailettes de refroidissement et les passages d'air. 5. Nettoyez ou remplacez le bouchon du réservoir. 6. Remplacez le filtre à carburant. 7. Contactez un dépositaire-réparateur agréé.
Le moteur surchauffe.	<ol style="list-style-type: none"> 1. Charge excessive du moteur. 2. Niveau d'huile bas dans le carter moteur. 3. Obturation des ailettes de refroidissement et des passages d'air au-dessus du moteur. 	<ol style="list-style-type: none"> 1. Réduisez votre vitesse. 2. Faites l'appoint d'huile. 3. Dégagez les ailettes de refroidissement et les passages d'air.
La machine tire à gauche ou à droite (quand les leviers sont complètement en avant).	<ol style="list-style-type: none"> 1. L'alignement a besoin d'être réglé. 2. Les pneus des roues motrices ne sont pas gonflés correctement. 	<ol style="list-style-type: none"> 1. Réglez l'alignement des roues. 2. Gonflez les pneus des roues motrices à la pression correcte,
La machine ne se déplace pas.	<ol style="list-style-type: none"> 1. Les vannes de dérivation ne sont pas bien fermées. 2. La courroie de pompe est usée, lâche ou cassée. 3. La courroie de pompe est sortie d'une poulie. 4. Le ressort de la poulie de tension est cassé ou manquant. 5. Niveau insuffisant ou surchauffe de l'huile hydraulique. 	<ol style="list-style-type: none"> 1. Serrez les vannes de dérivation. 2. Remplacez la courroie. 3. Remplacez la courroie. 4. Remplacez le ressort. 5. Faites l'appoint ou laissez refroidir l'huile hydraulique.
Vibration anormale.	<ol style="list-style-type: none"> 1. Lame(s) faussée(s) ou déséquilibrée(s). 2. Le boulon de fixation de lame est desserré. 3. Les boulons de montage du moteur sont desserrés. 4. La poulie du moteur, de tension ou de lame est desserrée. 5. La poulie du moteur est endommagée. 6. L'axe de lame est faussé. 7. Le support moteur est desserré ou usé. 	<ol style="list-style-type: none"> 1. Remplacez la ou les lames. 2. Serrez le boulon de fixation de lame. 3. Serrez les boulons de montage du moteur. 4. Resserrez la poulie voulue. 5. Contactez un dépositaire-réparateur agréé. 6. Contactez un dépositaire-réparateur agréé. 7. Contactez un dépositaire-réparateur agréé.
La hauteur de coupe est inégale.	<ol style="list-style-type: none"> 1. Lame(s) émoussée(s). 2. Lame(s) faussée(s). 3. Le tablier de coupe n'est pas de niveau. 4. Le dessous du tablier de coupe est encrassé. 5. Pression des pneus incorrecte. 6. L'axe de lame est faussé. 	<ol style="list-style-type: none"> 1. Aiguissez la ou les lames. 2. Remplacez la ou les lames. 3. Mettez le tablier de coupe de niveau, transversalement et longitudinalement. 4. Nettoyez le dessous du tablier de coupe. 5. Corrigez la pression des pneus. 6. Contactez un dépositaire-réparateur agréé.

Problème	Cause possible	Mesure corrective
Les lames ne tournent pas.	<ol style="list-style-type: none"> 1. Courroie de tablier de coupe usée, lâche ou cassée. 2. Courroie de tablier de coupe déchaussée. 3. La courroie d'entraînement de pompe est usée, détendue ou cassée. 4. Le ressort de la poulie de tension est cassé ou manquant. 	<ol style="list-style-type: none"> 1. Remplacez la courroie du tablier de coupe. 2. Installez la courroie du tablier de coupe et vérifiez la position et le fonctionnement de la poulie de tension, du bras de la poulie de tension et du ressort. 3. Vérifiez la tension de la courroie ou remplacez la courroie. 4. Remplacez le ressort.
L'embrayage ne s'engage pas.	<ol style="list-style-type: none"> 1. Le fusible a grillé. 2. Basse tension à l'embrayage. 3. Bobine endommagée. 4. Alimentation électrique inadéquate. 5. L'entrefer rotor/induit est trop grand. 	<ol style="list-style-type: none"> 1. Remplacez le fusible. Vérifiez la résistance de la bobine, la charge de la batterie, le circuit de charge et les connexions des câbles; effectuez les remplacements nécessaires. 2. Vérifiez la résistance de la bobine, la charge de la batterie, le circuit de charge et les connexions des câbles; effectuez les remplacements nécessaires. 3. Remplacez l'embrayage. 4. Réparez ou remplacez le câble d'embrayage ou le système électrique. Nettoyez les contacts des connecteurs. 5. Retirez la cale ou remplacez l'embrayage.

Schémas

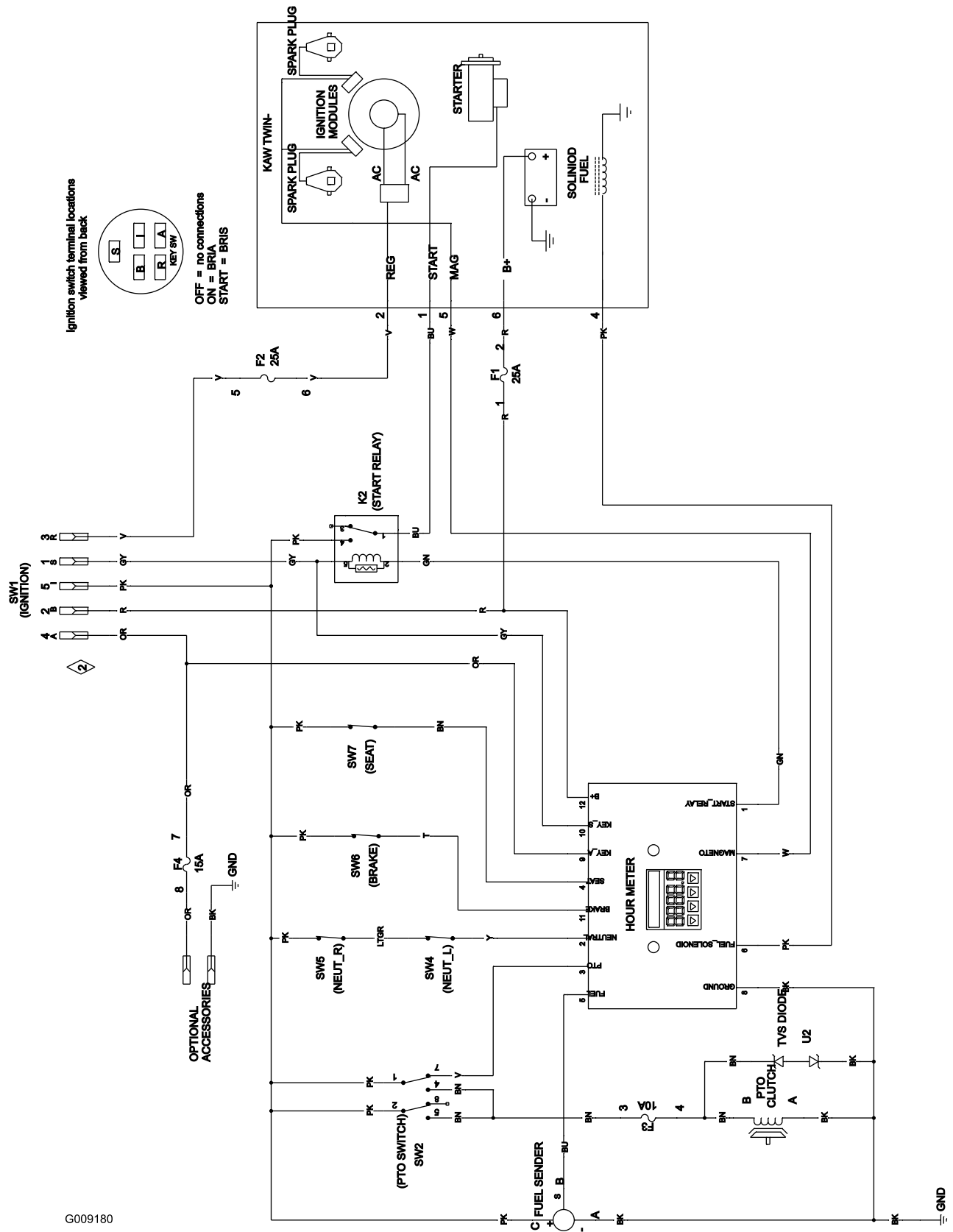


Schéma de câblage (Rev. A)

G009180



La garantie intégrale Toro

Garantie limitée (voir les périodes de garantie ci-dessous)

Équipements
pour entreprises
paysagistes
(LCE)

Conditions et produits couverts

The Toro Company et sa filiale, Toro Warranty Company, en vertu de l'accord passé entre elles, s'engagent conjointement à réparer les produits Toro ci-dessous s'ils présentent un défaut de fabrication ou de matériau.

Durées de garantie à partir de la date d'achat par le propriétaire d'origine :

Produits	Période de garantie
Tondeuses de 53 cm (21 pouces) • Moteurs ⁴	1 an, usage commercial Honda – 1 an Kawasaki – 3 ans
Tondeuses de 53 cm (21 pouces) • Moteurs ⁴	2 ans, usage résidentiel ¹ Honda – 2 ans Kawasaki – 3 ans
Tondeuses de 76 cm (30 pouces) • Moteurs ⁴	2 ans, usage commercial et résidentiel ¹ Kawasaki – 3 ans
Tondeuses à conducteur marchant de taille moyenne • Moteurs ⁴	Kawasaki – 3 ans 5 ans ou 1 200 heures ²
Tondeuses Grand Stand® • Moteurs ⁴	Kawasaki – 3 ans Kohler EFI – 3 ans
• Châssis	À vie (propriétaire d'origine uniquement) ³
Tondeuses Z Master® série 2000 • Moteurs ⁴	4 ans ou 500 heures ² Kawasaki – 3 ans
• Châssis	À vie (propriétaire d'origine uniquement) ³
Tondeuses Z Master® série 3000 • Moteurs ⁴	5 ans ou 1 200 heures ² Kawasaki – 3 ans
• Châssis	À vie (propriétaire d'origine uniquement) ³
Tondeuses Z Master® série 5000 • Moteurs ⁴	5 ans ou 1 200 heures ² Kohler Command – 2 ans Kohler EFI – 3 ans
• Châssis	À vie (propriétaire d'origine uniquement) ³
Tondeuses Z Master® série 6000 • Moteurs ⁴	5 ans ou 1 200 heures ² Kawasaki – 3 ans Kohler Command – 2 ans Kohler EFI – 3 ans
• Châssis	À vie (propriétaire d'origine uniquement) ³
Tondeuses Z Master® série 7000 • Moteurs ⁴	4 ans ou 1 200 heures ² Kubota – 2 ans Briggs & Stratton – 2 ans
• Châssis	À vie (propriétaire d'origine uniquement) ³
Toutes les tondeuses	À vie (propriétaire d'origine uniquement) ³
• Batterie	90 jours, pièces et main-d'œuvre 1 an, pièces seulement
• Courroies et pneus	90 jours
• Accessoires	1 an

¹L'usage résidentiel désigne l'utilisation du produit sur le terrain où se trouve votre domicile. L'utilisation dans plusieurs lieux est considérée comme un usage commercial, couvert par une garantie commerciale.

²Selon la première échéance.

³Garantie à vie du châssis – Si le châssis principal, qui est constitué de pièces soudées ensemble pour former la structure du tracteur et sur lequel sont fixés d'autres composants, comme le moteur, se fissure ou est cassé pendant l'utilisation normale, il sera réparé ou remplacé, au choix de Toro, gratuitement dans le cadre de la garantie, pièces et main-d'œuvre comprises. Toute défaillance du châssis causée par un usage incorrect ou abusif et toute défaillance ou réparation requise pour cause de rouille ou de corrosion n'est pas couverte.

⁴Certains moteurs utilisés sur les produits Toro sont couverts par la garantie constructeur du moteur.

Cette garantie couvre le coût des pièces et de la main-d'œuvre, mais le transport est à votre charge.

Comment faire intervenir la garantie?

Si vous pensez que votre produit Toro présente un vice de matériau ou de fabrication, procédez comme suit :

1. Demandez à un dépositaire ou réparateur Toro agréé de prendre en charge votre produit. Pour trouver le dépositaire le plus proche, consultez les Pages Jaunes (sous « Tondeuses à gazon ») ou rendez-vous sur notre site web à www.Toro.com. Vous pouvez aussi appeler les numéros indiqués au point 3 pour consulter notre système permanent de localisation des dépositaires Toro.
2. Lorsque vous vous rendez chez le réparateur, apportez le produit et une preuve d'achat (reçu). Le dépositaire-réparateur diagnostiquera le problème et déterminera s'il est couvert par la garantie.
3. Si, pour une raison quelconque, vous n'êtes pas satisfait du diagnostic de votre réparateur ou des conseils prodigués, n'hésitez pas à nous contacter à l'adresse suivante :

RLC Customer Care Department
Toro Warranty Company
8111 Lyndale Avenue South
Bloomington, MN 55420-1196, États-Unis
888-865-5676 (aux États-Unis)
888-865-5691 (au Canada)

Responsabilités du propriétaire

L'entretien de votre produit Toro doit être conforme aux procédures décrites dans le *Manuel de l'utilisateur*. Cet entretien courant est à vos frais, qu'il soit effectué par vous-même ou par un dépositaire-réparateur.

Ce que la garantie ne couvre pas

Il n'existe aucune autre garantie expresse, à part la garantie spéciale du système antipollution et du moteur pour certains produits. Cette garantie expresse ne couvre pas :

- Les frais normaux d'entretien et de remplacement de pièces d'usure, telles que les filtres, le carburant, les lubrifiants, les pièces d'usure, l'affûtage des lames ou le réglage des freins et de l'embrayage.
- Les produits ou pièces ayant subi des modifications, un usage abusif et nécessitant un remplacement ou une réparation en raison de l'usure normale, d'un accident ou d'un défaut d'entretien.
- Les réparations requises en raison de l'usage d'un carburant inadéquat, de la présence d'impuretés dans le carburant, ou d'une négligence de la préparation du système d'alimentation indispensable avant toute période de non-utilisation de plus de trois mois.
- Les frais de prise à domicile et de livraison.

Conditions générales

Toutes les réparations couvertes par les présentes garanties doivent être effectuées par un dépositaire-réparateur Toro agréé, à l'aide de pièces de rechange agréées par Toro.

The Toro Company et Toro Warranty Company déclinent toute responsabilité en cas de dommages secondaires ou indirects liés à l'utilisation des produits Toro couverts par cette garantie, notamment quant aux coûts et dépenses encourus pour se procurer un équipement ou un service de substitution durant une période raisonnable pour cause de défaillance ou d'indisponibilité en attendant la réparation sous garantie.

Toutes les garanties implicites de qualité marchande (à savoir que le produit est apte à l'usage courant) et d'aptitude à l'emploi (à savoir que le produit est apte à un usage spécifique) sont limitées à la durée de la garantie expresse.

L'exclusion de la garantie des dommages secondaires ou indirects, ou les restrictions concernant la durée de la garantie implicite, ne sont pas autorisées dans certains états et peuvent donc ne pas s'appliquer dans votre cas.

Cette garantie vous accorde des droits spécifiques, auxquels peuvent s'ajouter d'autres droits qui varient selon les états.

Autres pays que les États-Unis et le Canada

Pour les produits Toro achetés hors des États-Unis ou du Canada, demandez à votre distributeur (dépositaire) Toro la police de garantie applicable dans votre pays, région ou état. Si, pour une raison quelconque, vous n'êtes pas satisfait des services de votre distributeur, ou si vous avez du mal à vous procurer les informations de garantie, adressez-vous à l'importateur Toro. En dernier recours, adressez-vous à Toro Warranty Company.

Droit australien de la consommation : Les clients australiens trouveront des informations concernant le Droit australien de la consommation à l'intérieur du carton ou auprès de leur dépositaire Toro local.