

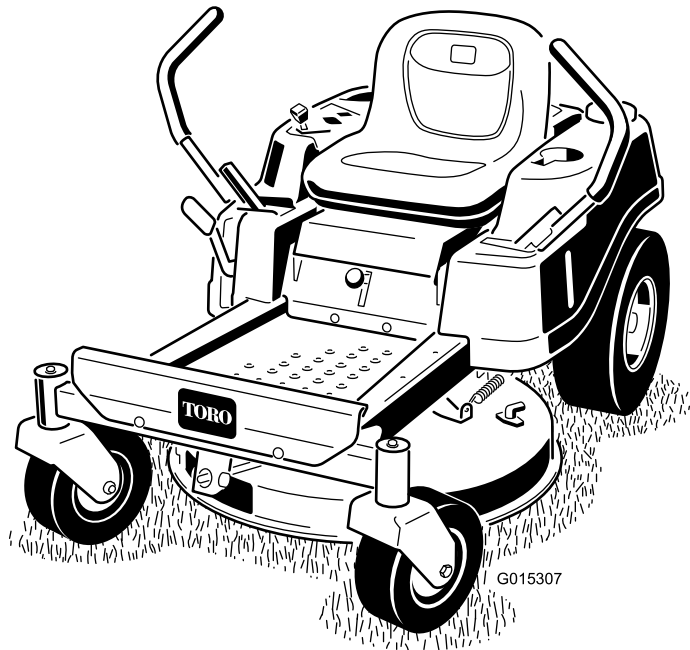


**Count on it.**

**Betjeningsvejledning**

**TimeCutter® ZS 3200S-  
plæneklipper**

Modelnr. 74388—Serienr. 313000001 og derover



Dette er en plænetraktor med roterende knive, der er beregnet til brug af boligejere til private anvendelsesområder. Den er primært beregnet til klipning af græs på velholdte plæner. Den er ikke beregnet til at klippe krat, slå græs eller anden bevoksning langs motorveje eller til landbrugsformål.

Dette produkt overholder alle relevante EU-direktiver. Yderligere oplysninger fås på den separate produktspecifikke overensstemmelseserklæring.

#### Bruttoheste kræfter

Denne maskines brutto- eller nettoheste kræfter er fastsat af motorfabrikanten på et laboratorium i henhold til Society of Automotive Engineers (SAE) J1940. På grund af de ændringer, der er foretaget for at overholde diverse sikkerheds- og driftskrav, vil motormomentet på denne plæneklippertype reelt være betydeligt lavere.

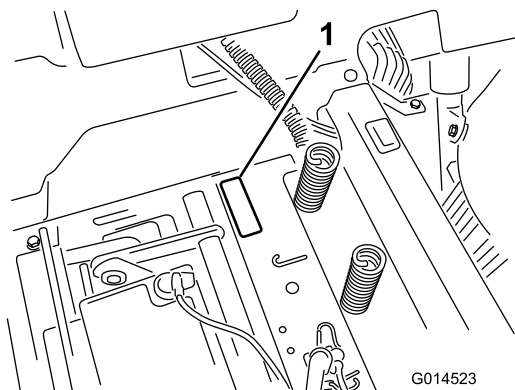
Gå til [www.Toro.com](http://www.Toro.com) for at se specifikationerne for din plæneklippermodel.

## Indledning

Læs disse oplysninger omhyggeligt, så du kan lære at betjene og vedligeholde produktet korrekt samt undgå person- og produktskade. Det er dit ansvar at betjene produktet korrekt og sikkert.

Du kan kontakte Toro direkte på [www.Toro.com](http://www.Toro.com) for at få oplysninger om produkter og tilbehør, hjælp til at finde en forhandler eller for at registrere dit produkt.

Når du har brug for service, originale Toro-dele eller yderligere oplysninger, bedes du kontakte en autoriseret serviceforhandler eller Toros kundeservice samt have produktets model- og serienummer parat. Figur 1 angiver, hvor model- og serienummeret er placeret på produktet. Skriv numrene, hvor der er gjort plads til dette.



**Figur 1**  
Under sædet

1. Model- og serienummerplade

Skriv produktets model- og serienummer på linjerne herunder.

Modelnr. \_\_\_\_\_

Serienr. \_\_\_\_\_

Denne vejledning angiver mulige farer og indeholder sikkerhedsoplysninger, der er markeret med advarselssymbolet (Figur 2), som angiver en farekilde, der muligvis kan medføre alvorlig personskade eller død, hvis du ikke følger de anbefalede forholdsregler.



**Figur 2**

1. Advarselssymbol.

Denne betjeningsvejledning bruger yderligere to ord til at fremhæve oplysninger. **Vigtigt** henleder opmærksomheden på særlige mekaniske oplysninger, og **Bemærk** angiver generel information, som det er værd at lægge særligt mærke til.

## Indhold

Indledning .....	2
Sikkerhed .....	3
Gode råd om sikker kørsel på traktorer med rotorplæneklippere.....	3
Sikker betjeningspraksis .....	3
Sikker kørsel på Toro-plæneklippere.....	5
Model 74388.....	5
Hædningsindikator .....	7
Sikkerheds- og instruktionsmærkater .....	8
Produktoversigt .....	12
Betjeningsanordninger .....	12
Betjening .....	13
Sæt sikkerheden i højsædet.....	13
Før start.....	15
Start af motoren .....	16
Betjening af skæreknavene.....	17
Afprøvning af sikkerhedslåsesystemet .....	17
Standsning af motoren .....	18
Kørsel.....	18
Standsning af maskinen .....	19
Justering af klippehøjden .....	20
Indstilling af sædet.....	20
Justering af bevægelseshåndtagene .....	20
Manuel skubning af plæneklipperen .....	21
Græsdeflektor.....	21
Omstilling til sideudkast .....	22
Tip vedrørende betjening .....	22
Vedligeholdelse .....	24
Skema over anbefalet vedligeholdelse .....	24
Tiltag forud for vedligeholdelse .....	24
Hævning af sædet .....	24

Smøring .....	25
Indfedtning af lejerne.....	25
Motorvedligeholdelse .....	25
Eftersyn af luftfilteret.....	25
Serviceeftersyn af motorolien.....	26
Serviceeftersyn af tændrøret.....	28
Rengøring af blæserhuset.....	28
Vedligeholdelse af brændstofs-system .....	29
Udskiftning af det indbyggede brændstoffilter .....	29
Vedligeholdelse af elektrisk system .....	30
Opladning af batteriet .....	30
Serviceeftersyn af sikringerne.....	31
Vedligeholdelse af drivsystem .....	31
Kontrol af dæktrykket .....	31
Deaktivering af den elektriske bremse.....	32
Vedligeholdelse af plæneklipperen .....	32
Serviceeftersyn af skæreknivene.....	32
Nivellering af plæneklipperskjoldet .....	34
Afmontage af plæneklipperen .....	37
Vedligeholdelse af plæneklipperremmen .....	37
Montering af plæneklipperen.....	38
Udskiftning af græsdeflektoren.....	38
Rengøring .....	39
Vask af plæneklipperens underside .....	39
Opbevaring .....	40
Rengøring og opbevaring.....	40
Fejlfinding .....	42
Diagrammer .....	44

# Sikkerhed

## Gode råd om sikker kørsel på traktorer med rotorplæneklippere

Denne traktor opfylder som minimum de europæiske standarder, der er gældende på produktionstidspunktet. Hvis brugeren eller ejeren anvender traktoren forkert eller ikke vedligeholder den korrekt, kan det imidlertid medføre persons-kade. For at nedsætte risikoen for persons-kade skal operatøren følge sikkerhedsforskrifterne og altid være opmærksom på advarselssymbolerne, der betyder FORSIGTIG, ADVARSEL eller FARE – ”personlige sikkerhedsanvisninger”. Hvis forskrifterne ikke overholdes, kan det medføre persons-kade eller død.

## Sikker betjeningspraksis

Følgende forskrifter stammer fra EN-standarder EN 836:1997.

Dette produkt kan afskære hænder og fødder samt udslynge genstande. Følg altid sikkerhedsforskrifterne for at undgå alvorlig persons-kade eller død.

## Uddannelse

- Læs anvisningerne omhyggeligt. Lær betjeningsanordningerne og udstyrets korrekte brug at kende.
- Lad aldrig børn eller andre personer, der ikke kender denne vejledning, bruge plæneklipperen. Der kan være nationale bestemmelser, der sætter grænser for brugerens alder.
- Klip aldrig græs, når der er mennesker, især børn, eller kæledyr i nærheden.
- Husk, at operatøren eller brugeren er ansvarlig for ulykker eller fare, der måtte ramme andre mennesker eller deres ejendom.
- Kørsel med passagerer.
- Alle førere bør søge at få professionel og praktisk vejledning. En sådan vejledning skal understrege:
  - behovet for omtanke og koncentration, når der arbejdes med plænetraktorer;
  - herredømmet over en plænetraktor, der glider på en bakkeskråning, kan ikke genvindes ved at bruge bremsen. Hovedårsagerne til mistet herredømme er:
    - ◇ utilstrækkeligt hjulgreb;
    - ◇ for hurtig kørsel;
    - ◇ utilstrækkelig opbremsning;
    - ◇ maskintypen er uegnet til formålet;
    - ◇ manglende kendskab til jordforholdenes betydning, især skråninger;
    - ◇ forkert bugsering og lastfordeling.

## Forberedelser

- Bær altid svært fodtøj og lange benklæder, når du klipper græs. Betjen ikke udstyret, når du går med bare fødder eller med åbne sandaler.
- Undersøg nøje området, hvor udstyret skal anvendes, og fjern alle genstande, som kan blive slynget ud af maskinen.
- Advarsel – Brændstof er meget brandfarligt.
  - Opbevar brændstof i beholdere, der er specielt konstrueret til formålet.
  - Fyld kun brændstof på udendørs, og ryg aldrig under påfyldningen.
  - Fyld brændstof på, før du starter motoren. Fjern aldrig dækslet til brændstoftanken, og fyld aldrig brændstof på, mens motoren kører eller er varm.
  - Hvis du spilder brændstof, skal du ikke forsøge at starte motoren, men flytte maskinen væk fra det sted, hvor brændstoffet er spildt. Foretag dig ikke noget, der kan antænde brændstoffet, før dampene er spredt.
  - Sæt alle dæksler til brændstoftanke og beholdere forsvarligt på igen.
- Udskift defekte lydpotter.
- Før brug skal du altid se efter, om skæreknivene, skæreknivsboltene og skæreknivenheden er slidte eller beskadigede. Udskift slidte eller beskadigede skæreknive og bolte sætvis for at bevare afbalanceringen.
- På maskiner med mange knive skal du være meget forsigtig, da én knivs rotation kan få andre knive til at rotere.

## Betjening

- Vær agtpågivende, sænk farten, og pas på under drejninger. Orienter dig bagud og til siden, før du skifter retning.
  - Betjen ikke motoren i et indelukket område, hvor der kan samle sig farlige kulilte-dampe.
  - Klip kun græs i dagslys eller i godt, kunstigt lys.
  - Før du forsøger at starte motoren, skal du udkoble alle koblinger til fastspændte knivanordninger og sætte traktoren i frigear.
  - Brug aldrig maskinen på skrån timer med større hældning end 15 grader.
  - Husk, at der ikke findes sikre skrån timer. Kørsel på græsskrån timer kræver særlig opmærksomhed. For at forhindre, at maskinen vælter, skal følgende forholdsregler overholdes:
    - undgå pludselig standsning eller start, når der køres op og ned ad skrån timer;
    - kørsel langsomt på skrån timer samt i skarpe sving,
    - vær opmærksom på små forhøjninger og huller samt andre skjulte farer;
  - Vær forsigtig når du trækker last.
- Brug kun godkendte bugseringspunkter på trækstangen.
  - Begræns læs til typer, som du har fuld sikkerhedsmæssig kontrol over.
  - Drej ikke skarpt. Vær forsigtig, når du bakker.
  - Hold øje med trafikken, når du krydser eller kører i nærheden af veje.
  - Stop skæreknivenes rotation, før du krydser andre overflader end græs.
  - Når du bruger redskaber, må du aldrig rette udkast af materiale mod omkringstående eller tillade nogen at komme nær maskinen, mens den kører.
  - Brug aldrig plæneklipperen med beskadigede skjolde eller uden sikkerhedsanordninger korrekt påmonteret.
  - Lav ikke om på motorens regulatorindstillinger, og kørsel ikke motoren ved for høj hastighed. Brug af motoren med for høje omdrejningstal kan øge risikoen for personskade.
  - Før du forlader førersædet:
    - udkobl kraftudtaget, og sænk redskaberne;
    - skift til frigear, og aktiver parkeringsbremsen;
    - stop motoren, og fjern nøglen.
  - Sørg for, at drevet til redskaber er udkoblet, stands motoren, og tag tændrørskablet/-erne af, eller fjern tændingsnøglen,
    - før du fjerner tilstopninger eller renser en tilstoppet udblæsning,
    - før du efterser, rengør eller arbejder på plæneklipperen;
    - efter at du har ramt et fremmedlegeme. Efterser plæneklipperen for skader, og foretag udbedringer, før du starter og betjener udstyret igen;
    - hvis maskinen begynder at ryste unormalt (undersøg årsagen med det samme).
  - Sørg for at udkoble drevet til redskaberne, når du transporterer maskinen fra et sted til et andet, eller når den ikke anvendes.
  - Stop motoren, og udkobl drevet til redskaberne,
    - før du fylder brændstof på;
    - før græsopsamlere fjernes;
    - før du foretager højdejusteringer, medmindre justeringen kan foretages fra førersædet;
  - Du skal nedsætte motorens omdrejningstal, når motoren er ved at standse, og hvis motoren er udstyret med en brændstofafbryderventil, skal du lukke for brændstoftilførslen, når du er færdig med at slå græs.
  - Lyn kan forårsage alvorlig personskade eller død. Hvis der observeres lyn eller høres torden i området, må maskinen ikke anvendes. Søg ly.

## Vedligeholdelse og opbevaring

- Hold alle møtrikker, bolte og skruer tilspændte for at sikre, at udstyret er i sikker driftsmæssig stand.

- Opbevar aldrig udstyret med brændstof i tanken inde i en bygning, hvor dampe kan komme i kontakt med åben ild eller gnister.
- Lad motoren køle af før opbevaring på et lukket sted.
- Mindsk brandfaren ved at holde motoren, lydporten, batterirummet og brændstofopbevaringsområdet fri for græs, blade eller for meget fedt.
- Efterse jævnlige græsfanget for slid eller skader.
- Udskift slidte eller beskadigede dele af hensyn til sikkerheden.
- Hvis brændstoftanken skal tømmes, skal dette foregå udendørs.
- Når maskinen parkeres, sættes i garage eller efterlades uden opsyn, skal klippeenhederne sænkes.
- Anvend en håndplæneklipper og/eller en græstrimmer tæt på bratte afsatser, grøfter og lignende og i nærheden af vand.
- Sænk hastigheden, og vær yderst forsigtig på skråninger.
- Fjern eller marker forhindreder som sten, grene osv. i klippeområdet. Højt græs kan skjule forhindreder.
- Hold øje med grøfter, huller, sten, hulninger og stigninger i terrænet, som ændrer driftsvinklen, da ujævnt terræn kan få maskinen til at vælte.
- Undgå at starte pludseligt, når du klipper op ad bakke, da plæneklipperen kan vælte bagover.
- Vær opmærksom på, at traktionen kan mistes under kørsel ned ad bakke. Vægtoverførslen til forhjulene kan forårsage, at kørselshjulene skrider ud og forårsager mistet bremse- og styrekontrol.
- Undgå altid at starte eller stoppe pludseligt på en skråning. Hvis dækkene mister traktion, skal du udkoble knivene og køre langsomt væk fra bakken.
- Følg producentens anbefalinger om hjulvægte eller modvægte for at forbedre stabiliteten.
- Vær yderst forsigtig med græsopsamler eller andet udstyr. Disse kan ændre maskinens stabilitet og forårsage mistet herredømme.

## Sikker kørsel på Toro-plæneklippere

Nedenstående liste indeholder oplysninger om sikkerhed specifikt i forbindelse med Toro-produkter eller andre sikkerhedsoplysninger, som du skal kende, og som ikke er indeholdt i CEN-standarden.

- Motorudstødningen indeholder kulilte, som er en lugtfri, dødbringende gift. Lad ikke motoren køre indendørs eller på et lukket område.
- Hold hænder, fødder, hår og løsthængende tøj væk fra udstyrets udblæsningsområde, plæneklipperens underside og alle bevægelige dele, mens motoren kører.
- Berør ikke udstyr eller påmonterede dele, der kan være varme efter drift. Lad dem køle af, før du begynder at vedligeholde, justere eller servicere dem.
- Batterisyre er giftig og kan give forbrændinger. Undgå kontakt med huden, øjnene og tøj. Beskyt ansigt, øjne og tøj, når du arbejder med et batteri.
- Batterigasserne kan eksplodere. Hold cigaretter, gnister og flammer væk fra batteriet.
- Brug kun originale Toro-reservedele for at sikre, at originalstandarderne opfyldes.
- Brug kun Toro-godkendte redskaber.

## Betjening på skråninger

- Brug aldrig maskinen på skråninger med en større hældning end 15 grader.
- Klip ikke i nærheden af bratte afsatser, grøfter, stejle skrænter eller vand. Hjul, der kører ud over kanter, kan forårsage, at maskinen vælter, hvilket kan medføre alvorlige kvæstelser, død eller drukning.
- Brug aldrig maskinen på skråninger, når græsset er vådt. Kørsel i glat føre mindsker traktionen og kan forårsage udskridning og mistet herredømme.
- Foretag ikke pludselige drejninger eller hurtige ændringer af hastigheden.

## Model 74388

### Lydtryk

Maskinen har et lydtryksniveau ved brugerens øre på 87 dBA, hvori der er medtaget en usikkerhedsværdi (K) på 1 dBA.

Lydeffektniveauet er fastlagt i overensstemmelse med procedurerne beskrevet i ISO 11094.

### Lydeffekt

Maskinen har et garanteret lydeffektniveau på 100 dBA, hvori der er medtaget en usikkerhedsværdi (K) på 1 dBA.

Lydtryksniveauet er fastlagt i overensstemmelse med procedurerne beskrevet i EN 836.

### Vibration

Målt vibrationsniveau for venstre hånd = 2,5 m/s<sup>2</sup>

Målt vibrationsniveau for højre hånd = 3,2 m/s<sup>2</sup>

Usikkerhedsværdi (K) = 1,6 m/s<sup>2</sup>

De målte værdier er fastlagt i overensstemmelse med procedurerne beskrevet i EN 836.

### Vibration for hele kroppen

Målt vibrationsniveau = 0,78 m/s<sup>2</sup>

Usikkerhedsværdi (K) = 0,39 m/s<sup>2</sup>

De målte værdier er fastlagt i overensstemmelse med procedurerne beskrevet i EN 836 (plænetraktorer og ståplæneklippere).

# Hældningsindikator



2

G011841

Figur 3

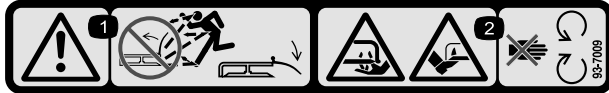
Det er tilladt at kopiere denne side til personlig brug.

1. Den maksimale hældning, det er sikkert at arbejde med maskinen på, er **15 grader**. Brug hældningsoversigten til at bestemme bakkens hældningsgrad før arbejde med maskinen. **Betjen aldrig maskinen på skråninger med større hældning end 15 grader.** Fold langs den relevante streg, så det passer til den anbefalede hældning.
2. Ret denne kant ind efter en lodret overflade (træ, bygning, hegnspæl osv.).
3. Eksempel på sammenligning af hældning med foldet kant.

# Sikkerheds- og instruktionsmærkater

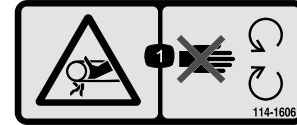


Sikkerheds- og instruktionsmærkaterne kan nemt ses af operatøren og er placeret tæt på potentielle risikoområder. Beskadigede eller bortkomne mærkater skal udskiftes.



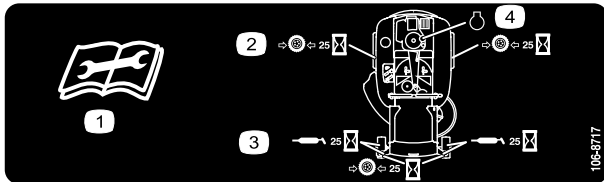
93-7009

1. Advarsel – plæneklipperen må ikke betjenes med græsdeflektoren oppe eller taget af. Lad græsdeflektoren blive på plads.
2. Fare for skæring/amputation af hænder eller fødder med plæneklipperens kniv – hold afstand til bevægelige dele.



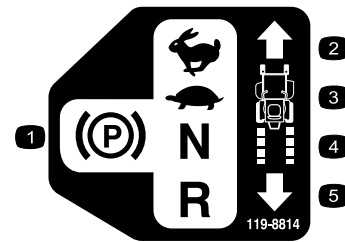
114-1606

1. Fare for at blive viklet ind i remmen – hold alle afskærmninger på plads.



106-8717

1. Læs instruktionerne, før der foretages servicering eller vedligeholdelse.
2. Kontroller dæktrykket for hver 25 driftstimer.
3. Smør for hver 25 driftstimer.
4. Motor



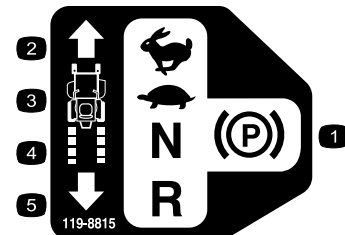
119-8814

1. Parkeringsposition.
2. Hurtig
3. Langsom
4. Neutral
5. Bakgear



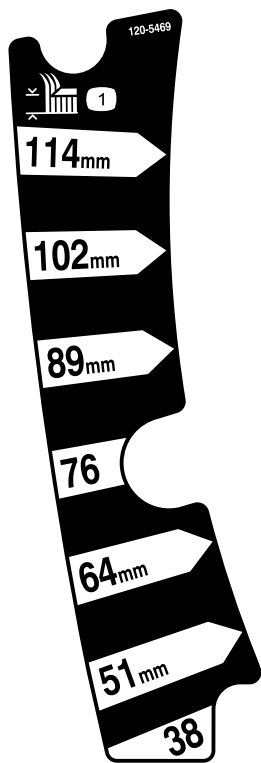
110-6691

1. Fare for udslyngede genstande – hold sikker afstand til maskinen.
2. Fare for udslyngede genstande fra plæneklipperen – plæneklipperen må ikke betjenes, uden at deflektoren eller græsopsamlersystemet er monteret.
3. Skæring/amputation af hænder eller fødder – hold afstand til bevægelige dele.



119-8815

1. Parkeringsposition.
2. Hurtig
3. Langsom
4. Neutral
5. Bakgear



120-5469

1. Klippehøjde



### Batterisymboler

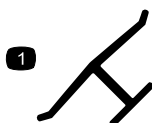
Nogle af eller alle disse symboler findes på batteriet.

1. Eksplosionsfare
2. Ingen ild, åben flamme eller rygning.
3. Kaustisk væske/fare for kemisk forbrænding
4. Bær beskyttelsesbriller
5. Læs *betjeningsvejledningen*.
6. Hold omkringstående på sikker afstand af batteriet.
7. Bær beskyttelsesbriller; eksplosive gasser kan forårsage blindhed og andre personskader.
8. Batterisyre kan forårsage blindhed og alvorlige forbrændinger.
9. Skyl omgående øjnene med vand, og søg hurtigt læge.
10. Indeholder bly; må ikke kasseres.



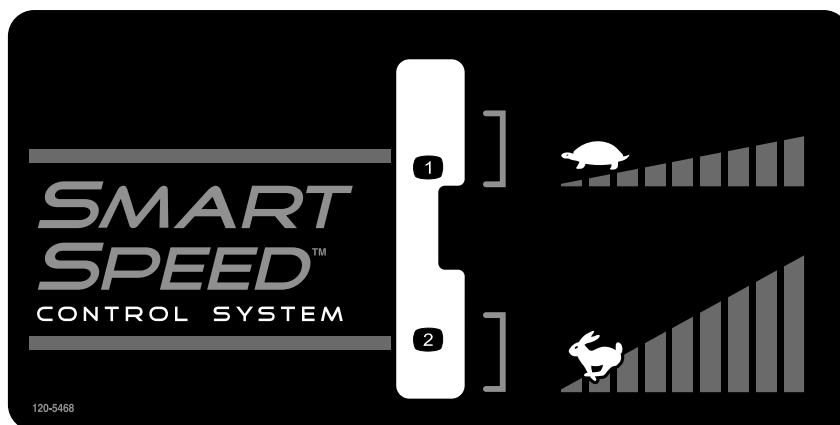
121-2989

1. Omløbshåndtag, håndtagsposition til skubning af maskinen
2. Omløbshåndtag, håndtagsposition til betjening af maskinen



### Producentens mærke

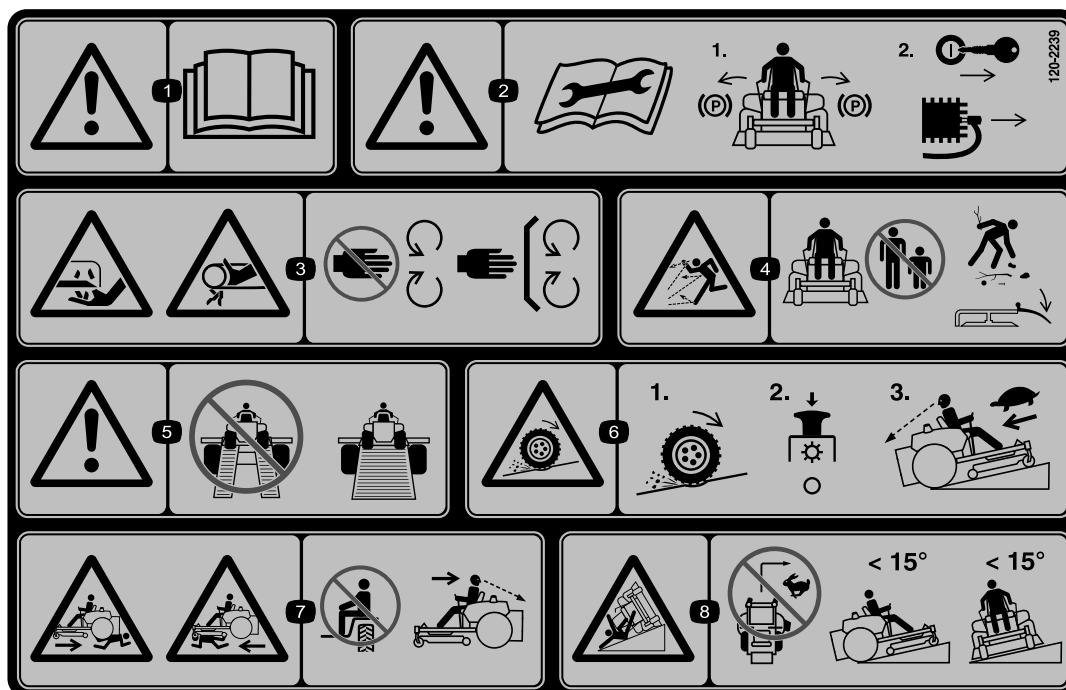
1. Indikerer, at skærekniven er identificeret som en reservedel fra producenten af originalmaskinen.



120-5468

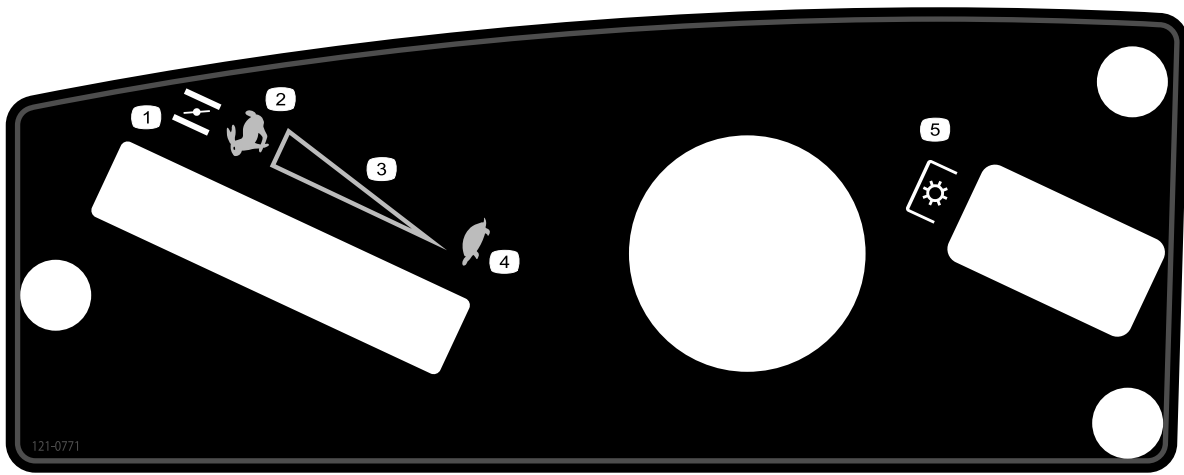
1. Lav hastighed

2. Høj hastighed



120-2239

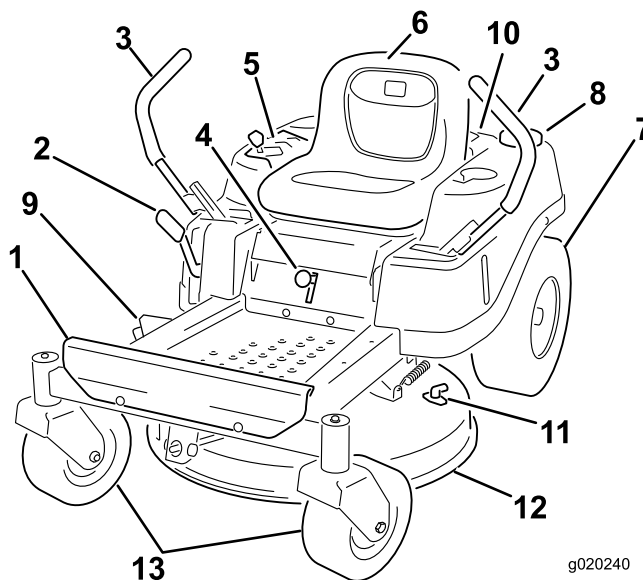
1. Advarsel – læs *betjeningsvejledningen*.
2. Advarsel – Læs instruktionerne, før der foretages servicering eller vedligeholdelse. Flyt bevægelseshåndtagene til parkeringspositionen (bremset), fjern nøglen fra tændingen, og tag tændrørskablet af.
3. Fare for snitsår/amputering af lemmer, plæneklipperkniv; fare for at blive viklet ind i remmen – hold afstand til bevægelige dele. Sørg altid for, at alle skjolde og afskærmninger er på plads.
4. Fare for udslyngede genstande – hold omkringstående på sikker afstand af maskinen, fjern snavs og fremmedlegemer, før du betjener maskinen, behold græsdeflektoren på plads.
5. Advarsel - brug ikke sammensatte ramper. Brug hele rammer ved transport af maskinen.
6. Fare for mistet traktion/herredømme, skrån timer – Mistet traktion/herredømme på en skrån timer, udkobl kontakt til regulering af skæreknive (kraftudtaget), fortsæt langsomt ned ad bakken.
7. Fare for knusning/amputering for omkringstående, bakning. Fare for knusning/amputering for omkringstående – undlad at transportere passagerer, kig bagud og nedad ved bakning.
8. Fare for vipning – brug aldrig maskinen på skrån timer med en større hældning end 15 grader, undgå bratte og skarpe drejninger på skrån timer.



**121-0771**

- 1. Choker
  - 2. Hurtig
  - 3. Kontinuerlig, variabel indstilling
  - 4. Langsom
  - 5. Kraftudtag, kontakt til regulering af skæreknive
-

# Produktoversigt



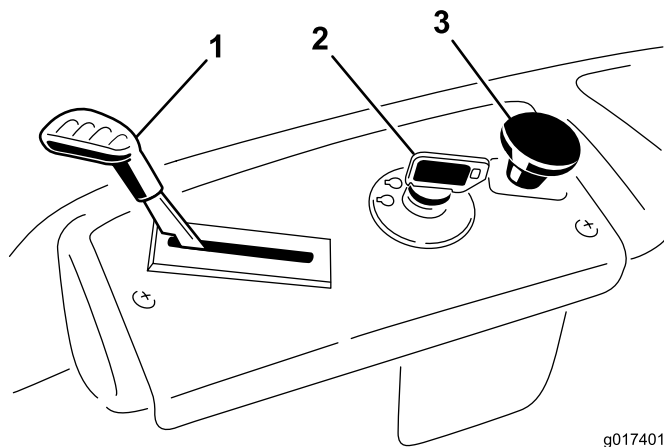
g020240

Figur 4

- |                        |                    |                        |                        |
|------------------------|--------------------|------------------------|------------------------|
| 1. Fodstøtte           | 5. Kontrolpanel    | 9. Deflektor           | 13. Forreste styrehjul |
| 2. Klippehøjdehåndtag  | 6. Førersæde       | 10. Motor              |                        |
| 3. Bevægelsehåndtag    | 7. Bagdrivhjul     | 11. Vaskefitting       |                        |
| 4. Smart Speed-håndtag | 8. Brændstofdæksel | 12. Plæneklipperskjold |                        |

## Betjeningsanordninger

Før du starter motoren og anvender maskinen, er det vigtigt, at du er fortrolig med alle de betjeningsanordninger, der er vist på Figur 4 og Figur 5.



g017401

Figur 5  
Kontrolpanel

- |                    |  |
|--------------------|--|
| 1. Gas/choker      | 3. Kontakt til regulering af skæreknive (kraftudtag) |
| 2. Tændingskontakt |  |

## Tændingskontakt

Tændingen har tre positioner, Fra, Kør og Start. Nøglen kan drejes til start, hvorefter den går tilbage til kør, når den slippes. Når nøglen drejes til fra-positionen, standser motoren, men fjern altid nøglen, når du forlader maskinen, for at forhindre, at nogen kommer til at starte motoren ved et uheld (Figur 5).

## Gashåndtag/choker

Gashåndtaget og chokeren er kombineret til ét håndtag. Gashåndtaget regulerer motorhastigheden og har en trinløs regulerbar indstilling fra langsom til hurtig. Aktiver chokeren ved at flytte håndtaget forbi hurtigindstillingen, indtil det ikke kan komme længere (Figur 5).

## Kontakt til regulering af skæreknive (kraftudtag)

Kontakten til regulering af skæreknive, der er markeret med et kraftudtagssymbol, indkobler og udkobler strømmen til skæreknivene (Figur 5).

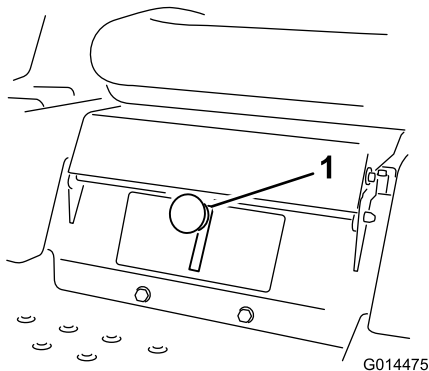
## Bevægelsehåndtag og parkeringsposition

Bevægelsehåndtagene er hastighedsfølsomme regulatorer for uafhængige hjulmotorer. Når et håndtag flyttes frem eller tilbage, drejer hjulet på den samme side forlæns eller baglæns. Hjulhastigheden er proportional med den afstand,

som håndtaget flytter sig over. Flyt bevægelseshåndtagene udad fra den midterste position til parkeringsposition, og trød ud af maskinen (Figur 16). Sæt altid bevægelseshåndtagene i parkeringsposition, når du standser maskinen eller efterlader den uden opsyn.

## Smart Speed™-styresystemhåndtag

Smart Speed™-styresystemhåndtaget, som befinder sig under betjeningspositionen, giver operatøren mulighed for at vælge mellem to hastigheder, høj og lav (Figur 6).

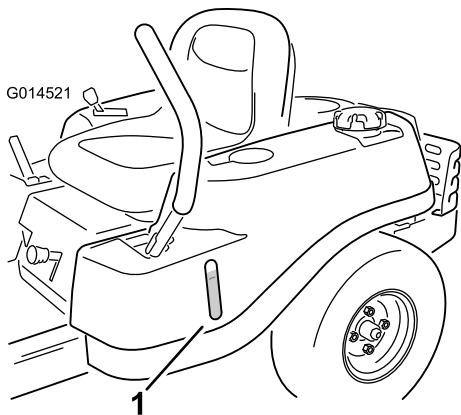


Figur 6

1. Smart Speed-håndtag

## Brændstofvindue

Brændstofvinduet, som befinder sig på venstre side af maskinen, kan bruges til at kontrollere brændstofstanden i tanken (Figur 7).



Figur 7

1. Brændstofvindue

## Klippehøjdehandtag

Klippehøjdehandtaget giver føreren mulighed for at sænke og hæve klippeskjoldet fra siddende position. Når håndtaget flyttes op, mod føreren, hæves klippeskjoldet fra jorden, og når håndtaget flyttes ned, væk fra føreren, sænkes skjoldet mod jorden. Juster kun klippehøjden, når maskinen ikke er i bevægelse (Figur 20).

# Betjening

**Bemærk:** Maskinens venstre og højre side er som set fra den normale betjeningsposition.

## Sæt sikkerheden i højsædet

### Betjeningsikkerhed

Læs alle sikkerhedsforskrifterne nøje, og gør dig bekendt med de symboler, der findes i afsnittet om sikkerhed. Disse oplysninger kan hjælpe dig, din familie, husdyr og personer, der befinder sig i nærheden, med at undgå at komme til skade.

#### **▲ FARE**

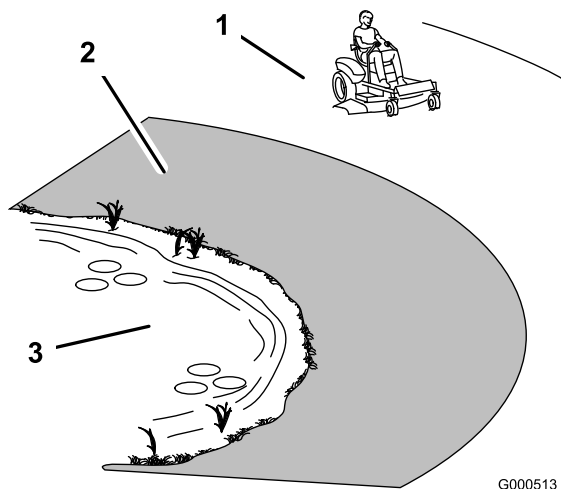
Klipning af vådt græs eller stejle skråninger kan forårsage udskridning og mistet herredømme over maskinen.

Hjul, der kører ud over kanter, kan forårsage, at maskinen vælter, hvilket kan medføre alvorlige kvæstelser, død eller drukning.

Mistet traktion betyder mistet styrekontrol.

Følg disse retningslinjer for at undgå at miste herredømmet og risikere at vælte:

- Klip ikke i nærheden af stejle skråninger eller vand.
- Brug aldrig maskinen på skråninger med en større hældning end 15 grader.
- Sænk hastigheden, og vær yderst forsigtig på skråninger.
- Ved kørsel på skråninger skal man gradvist køre fra lave til høje områder på en hældning.
- Undgå at foretage pludselige sving og hurtige hastighedsskift.
- Drej opad, ind i hældningen, når du skifter retning på en skråning. Ved at dreje nedad på hældningen, reduceres traktionen.
- Redskaber ændrer maskinens håndteringskarakteristika. Udvis ekstra forsigtighed, når der bruges redskaber med maskinen.



Figur 8

1. Sikker område – anvend TimeCutteren her
2. Anvend en håndplæneklipper og/eller en græstrimmer tæt på stejle skråninger og vand.
3. Vand

## Brændstofsikkerhed

### ▲ FARE

Under visse forhold er benzin meget brandfarlig og yderst eksplosiv. En brand eller eksplosion forårsaget af benzin kan give dig eller andre forbrændinger samt medføre tingsskade.

- Fyld tanken udendørs i et åbent område, når motoren er kold. Tør eventuel spildt benzin op.
- Fyld aldrig brændstoftanken op inde i en lukket anhænger.
- Fyld ikke brændstoftanken helt op. Fyld benzin på brændstoftanken, indtil benzinen når op til bunden af påfyldningsstudsens. Denne tomme plads giver benzinen i brændstoftanken plads til at udvide sig.
- Ryg aldrig, når du håndterer benzin, og hold dig på afstand af åben ild eller steder, hvor benzindampe kan antændes af en gnist.
- Opbevar benzin i en godkendt beholder og utilgængeligt for børn. Køb aldrig benzin til mere end 30 dages forbrug.
- Betjen ikke maskinen medmindre hele udstødningssystemet er på plads og i god driftsmæssig stand.

### ▲ FARE

Under visse omstændigheder kan der under påfyldning af brændstof udvikle sig statisk elektricitet, der kan antænde benzindampene. En brand eller eksplosion forårsaget af benzin kan give dig eller andre forbrændinger samt medføre tingsskade.

- Anbring altid benzindunke på jorden et stykke fra køretøjet, før påfyldning påbegyndes.
- Fyld ikke benzindunke inde i et køretøj eller på en lastbil eller anhænger, da indvendige tæpper eller plastikforinger i lastbiler kan isolere dunken og forsinke tabet af eventuel statisk elektricitet.
- Når det er praktisk muligt, skal benzindrevent udstyr fjernes fra lastbilen eller anhænger og fyldes op igen, mens hjulene står på jorden.
- Hvis dette ikke er muligt, skal påfyldningen af udstyret finde sted på en lastbil eller anhænger med en løs dunk i stedet for direkte fra benzinstanderen.
- Hvis det er nødvendigt at benytte benzinstanderen, skal spidsen af slangen hele tiden være i kontakt med kanten af åbningen i brændstoftanken eller -dunken, indtil påfyldningen er afsluttet.

### ▲ ADVARSEL

Benzin er farligt eller dødbringende, hvis det indtages. Længere tids udsættelse for dampe kan forårsage alvorlige skader og sygdomme.

- Undgå længere tids indånding af dampe.
- Hold ansigtet væk fra spidsen af slangen og brændstoftanken eller stabilisatoråbningen.
- Undgå at få benzin i øjnene eller på huden.

## Sådan fungerer sikkerhedslåsesystemet

### ▲ ADVARSEL

Hvis kontakterne til sikkerhedslåsesystemet frakobles eller beskadiges, kan maskinen reagere uventet og forårsage personskade.

- Pål ikke ved sikkerhedskontakterne.
- Kontroller dagligt, at sikkerhedskontakterne fungerer, og udskift eventuelle beskadigede kontakter, før du betjener maskinen.

Sikkerhedslåsesystemet er udviklet med henblik på at forhindre, at motoren starter, medmindre:

- Skæreknavene er udkoblet.
- Bevægelseshåndtagene er i parkeringsposition.

Sikkerhedslåsesystemet er også konstrueret til at standse motoren, når bevægelseshåndtagene ikke er i parkeringsposition, og du rejser dig fra sædet.

## Før start

### Anbefalet brændstof

- For at opnå de bedste resultater skal du kun bruge ren og frisk blyfri benzin med et oktantal på 87 eller højere ((R+M)/2-ratingmetode).
- Oxideret brændstof med op til 10 % ethanol eller 15 % MTBE (methyl-tertiær-butylether) pr. volumen accepteres.
- **Anvend ikke** benzin iblandet ethanol (som f.eks. E15 eller E85) med mere end 10 % ethanol pr. volumen. Det kan medføre ydelsesproblemer og/eller beskadigelse af motoren, som muligvis ikke er dækket af garantien.
- **Anvend ikke** benzin, der indeholder metanol.
- **Opbevar ikke** brændstof i hverken brændstoftanken eller brændstofbeholdere henover vinteren, medmindre du anvender en brændstofstabilisator.
- **Fyld ikke** olie i benzin.

### Brug af brændstofstabilisator

Brug af brændstofstabilisator i traktoren giver følgende fordele:

- Holder benzinen frisk ved opbevaring i 90 dage eller derunder. Ved længere tids opbevaring anbefales det, at brændstoftanken tømmes.
- Renser motoren, når den kører..
- Forhindrer opbygning af gummiagtige lakaflejringer i brændstofsystemet, som medfører startvanskeligheder.

Tilsæt benzinen den korrekte mængde brændstofstabilisator.

**Bemærk:** Brændstofstabilisator er mest effektiv, når den blandes med frisk benzin. Brug altid brændstofstabilisator for at minimere risikoen for lakaflejringer i brændstofsystemet.

### Opfyldning af brændstoftanken

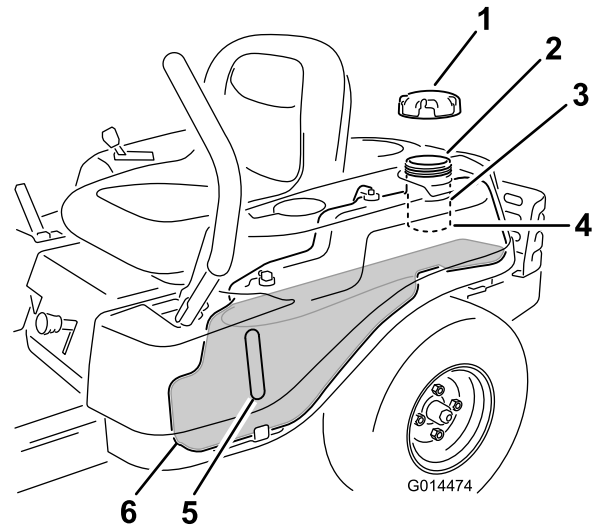
Sørg for, at motoren er slukket og at bevægelseshåndtagene befinder sig i parkeringspositionen. Tankens maksimumkapacitet er 11 liter.

**Vigtigt:** **Fyld ikke for meget på brændstoftanken. Fyld brændstoftanken op til bunden af påfyldningsstudsens.** Tomrummet i tanken giver brændstoffet plads til at udvide sig. Fyldes der for meget på, kan det resultere i brændstoflækage eller beskadigelse af motoren eller emissionssystemet.

1. Rengør området omkring brændstofdækslet, og afmonter dækslet.

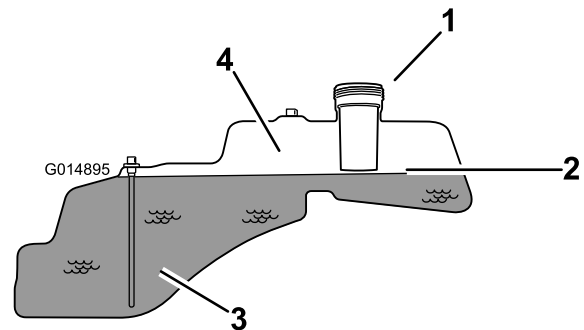
**Bemærk:** Kontroller brændstofstanden gennem brændstofvinduet, inden der fyldes brændstof på tanken (Figur 9).

2. **Fyld langsomt** almindelig blyfri benzin på brændstoftanken, indtil benzinen når op til bunden af påfyldningsstudsens (Figur 9).



Figur 9

- |                      |   |
|----------------------|---|
| 1. Brændstofdæksel   | 4. Bunden af påfyldningsstudsens, <b>MÅ HØJST FYLDES HERTIL</b> |
| 2. Påfyldningsåbning | 5. Brændstofvindue  |
| 3. Påfyldningsstuds  | 6. Brændstoftank  |



Figur 10

- |   |  |
|---|--|
| 1. Påfyldningsåbning  | 3. Brændstof                           |
| 2. Bunden af påfyldningsstudsens, <b>MÅ HØJST FYLDES HERTIL</b> | 4. Tom Tomrum til brændstofekspansion. |

**Vigtigt:** **Fyld ikke for meget på brændstoftanken. Fyld brændstoftanken op til bunden af påfyldningsstudsens.** Tomrummet i tanken giver brændstoffet plads til at udvide sig. Fyldes der for meget på, kan det resultere i brændstoflækage eller beskadigelse af motoren.

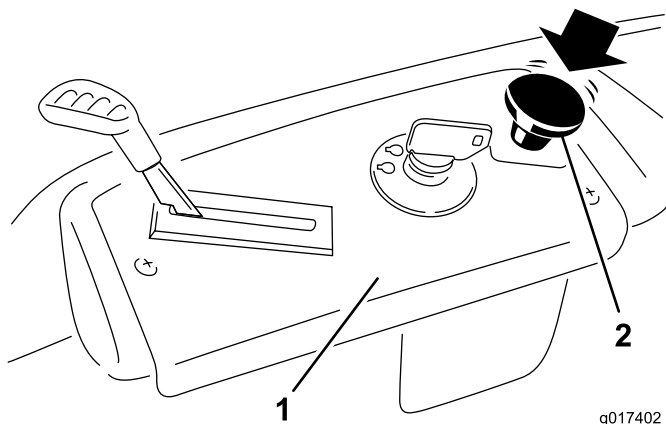
3. Monter dækslet til brændstoftanken sikkert, og stram det til, indtil det "klikker". Tør eventuel spildt benzin op.

## Kontrol af motoroliestanden

Før du starter motoren og bruger maskinen, skal du kontrollere oliestanden i motorens krumtaphus. Se Kontrol af oliestanden i afsnittet Motorvedligeholdelse.

## Start af motoren

1. Sid i sædet, og flyt bevægelseshåndtagene udad til parkeringsposition.
2. Udkobl skæreknivene ved at flytte kontakten til regulering af skæreknive til positionen Fra (Figur 11).

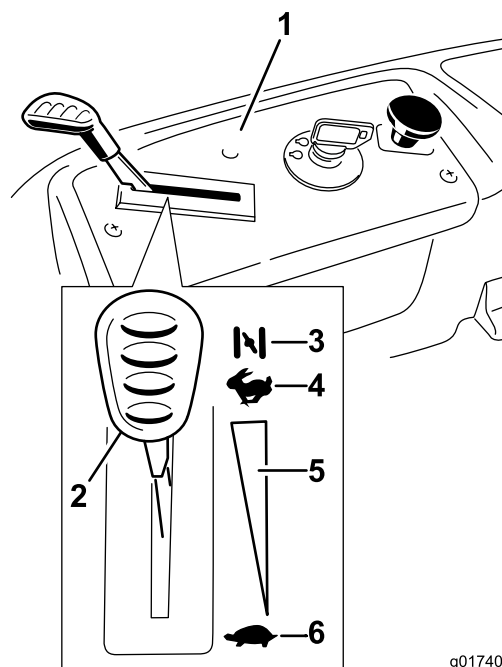


Figur 11

1. Kontrolpanel
2. Kontakt til regulering af skæreknive – Fra

3. Flyt gashåndtaget til Choker, før du starter en kold motor (Figur 12).

**Bemærk:** En varm eller brandvarm motor kræver muligvis ikke, at chokeren bruges.

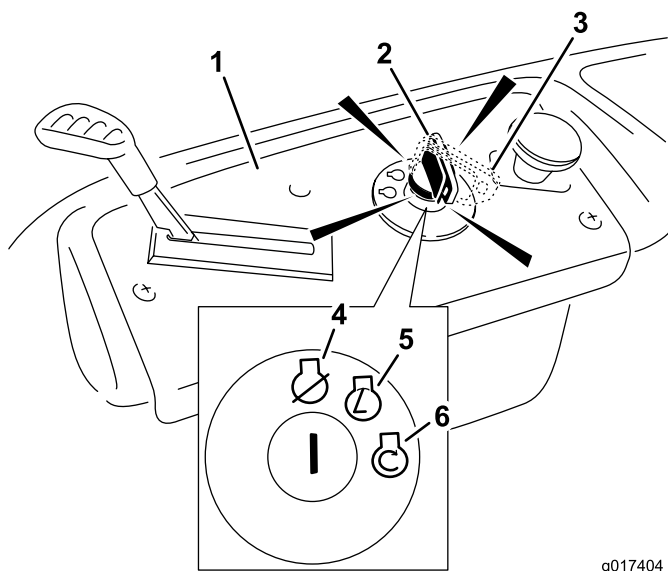


Figur 12

1. Kontrolpanel
2. Gashåndtag/choker – chokerposition
3. Choker
4. Hurtig
5. Kontinuerlig, variabel indstilling
6. Langsom

4. Drej tændingsnøglen til Start for at aktivere starteren. Slip nøglen, når motoren starter (Figur 13).

**Vigtigt:** Aktiver ikke starteren i mere end 10 sekunder ad gangen. Hvis motoren ikke starter, skal du lade den køle af i 60 sekunder mellem startforsøgene. Undladelse af at følge disse anvisninger kan beskadige startmotoren.



Figur 13

g017404

- |                                  |          |
|----------------------------------|----------|
| 1. Kontrolpanel                  | 4. Fra   |
| 2. Tændingsnøgle – Køreposition  | 5. Kør   |
| 3. Tændingsnøgle – Startposition | 6. Start |

- Når motoren starter, skal du langsomt flytte gashåndtaget til Hurtig (Figur 12). Hvis motoren sætter ud eller er langsom til at starte, skal du flytte gashåndtaget tilbage til indstillingen Choker i nogle få sekunder. Gentag dette efter behov.

## Betjening af skæreknivene

Kontakten til regulering af skæreknive, repræsenteret af et kraftudtagssymbol, indkobler og udkobler strøm til skæreknivene. Kontakten regulerer strømmen til påmonterede redskaber, der tilføres strøm fra motoren, herunder plæneklipperskjoldet og skæreknivene.

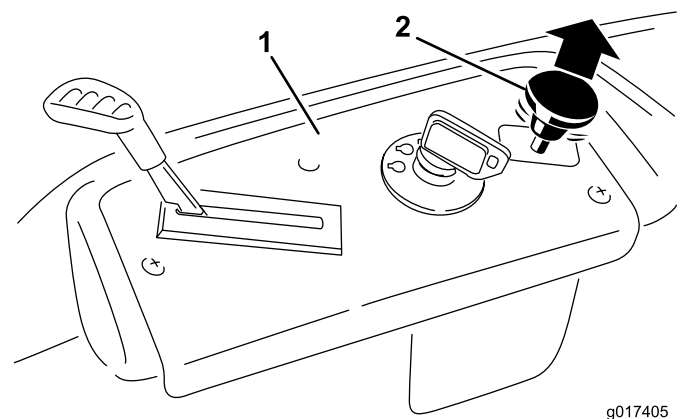
## Indkobling af skæreknivene

**Vigtigt:** Indkobl ikke skæreknivene, når maskinen er parkeret i højt græs. Der kan forekomme skade på rem eller kobling.

- Mindsk trykket på bevægelsehåndtagene, og sæt maskinen i frigear.
- Flyt gashåndtaget til positionen Hurtig.

**Bemærk:** Indkobl altid skæreknivene med gashåndtaget i positionen Hurtig.

- Træk opad i kontakten til regulering af skæreknivene, sæt den i positionen Til, og indkobl skæreknivene (Figur 14).



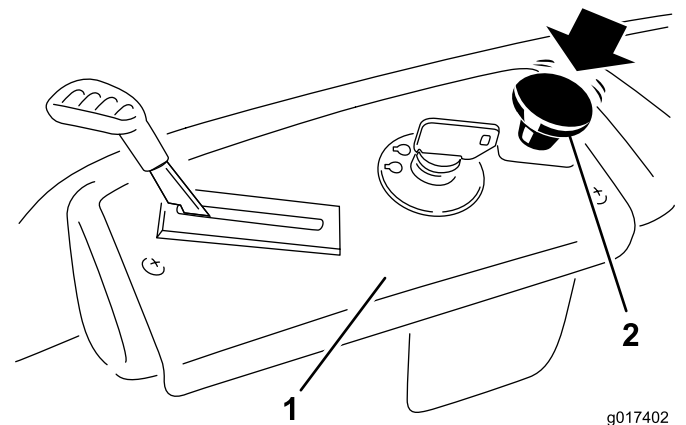
Figur 14

g017405

- |                 |   |
|-----------------|---|
| 1. Kontrolpanel | 2. Kontakt til regulering af skæreknive – Til |
|-----------------|---|

## Udkobling af skæreknivene

Tryk nedad på kontakten til regulering af skæreknivene, sæt den i positionen Fra, og udkobl skæreknivene (Figur 15).



Figur 15

g017402

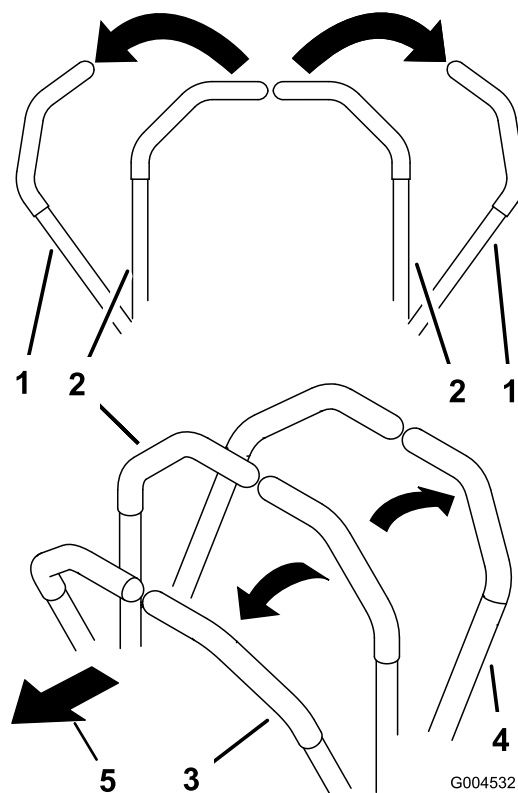
- |                 |   |
|-----------------|---|
| 1. Kontrolpanel | 2. Kontakt til regulering af skæreknive – Fra |
|-----------------|---|

## Afprøvning af sikkerhedslåsesystemet

Afprøv altid sikkerhedslåsesystemet, før du betjener maskinen. Hvis systemet ikke fungerer som beskrevet i det følgende, skal der straks tilkaldes en autoriseret forhandler til at reparere sikkerhedssystemet.

- Flyt kontakten til regulering af skæreknive til positionen Til, mens bevægelsehåndtagene er i parkeringsposition, og du sidder i sædet. Prøv at starte motoren. Motoren bør ikke tørne.
- Flyt kontakten til regulering af skæreknive til positionen Fra, mens du sidder i sædet. Flyt et af bevægelsehåndtagene til den midterste, ulåste position. Prøv at starte motoren. Motoren bør ikke tørne. Gentag dette med det andet bevægelsehåndtag.

3. Flyt kontakten til regulering af skæreknive til positionen Fra, mens du sidder i sædet, og fastlås bevægelseshåndtagene i parkeringsposition. Start motoren. Indkobl kontakten til regulering af skæreknive, mens motoren kører, og rejls dig derefter let fra sædet. Motoren bør nu stoppe.
4. Flyt kontakten til regulering af skæreknive til positionen Fra, mens du sidder i sædet, og fastlås bevægelseshåndtagene i parkeringsposition. Start motoren. Flyt bevægelseshåndtagene til den midterste, ulåste position, mens motoren kører, indkobl kontakten til regulering af skæreknive, og rejls dig derefter let fra sædet. Motoren bør nu stoppe.



Figur 16

- |                                 |           |
|---------------------------------|-----------|
| 1. Parkeringsposition (bremset) | 3. Fremad |
| 2. Midterste, ulåste position   | 4. Bagud  |

## Standning af motoren

1. Udkobl skæreknivene ved at flytte kontakten til regulering af skæreknive til positionen Fra (Figur 15).
2. Flyt gashåndtaget til positionen Hurtig (Figur 13).
3. Drej tændingsnøglen, så motoren slukkes (Figur 12), og tag nøglen ud.

## Kørsel

Ved kørsel af maskinen er det en fordel at vide, hvad en drejeradius på nul betyder. Trækjulene drejer uafhængigt af hinanden og drives af hydraulikmotorer på hver aksel. Dermed kan hjulet på den ene side dreje baglæns, mens hjulet på den anden side drejer forlæns, hvilket får maskinen til at rotere i stedet for at dreje. Dette forbedrer maskinens manøvredegygtighed væsentligt, men kræver lidt tilvænning, hvis operatøren ikke kender funktionen.

### ⚠ ADVARSEL

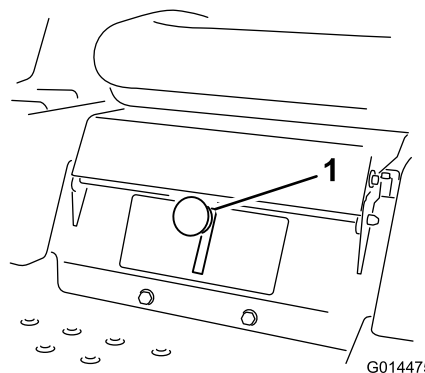
**Maskinen kan spinde meget hurtigt. Føreren kan miste kontrollen over maskinen og forårsage personskade eller beskadige maskinen.**

- Udvis forsigtighed, når du drejer.
- Sæt farten ned, før du foretager skarpe sving.

Gashåndtaget styrer motorens omdrejningstal målt i omdrejninger pr. minut. Indstil gashåndtaget til positionen hurtig for at opnå den bedste ydelse. Ved de fleste anvendelser kan man med fordel køre med fuld kraft.

## Brug af Smart Speed™-styresystemet

Smart Speed™-styresystemhåndtaget, som befinder sig under betjeningspositionen (Figur 17), giver operatøren mulighed for at vælge mellem to hastigheder, høj og lav.



Figur 17

1. Smart Speed-håndtag

For ændring af hastighed:

1. Flyt bevægelseshåndtagene udefter til neutral position, og udkobl kontakten til regulering af skæreknive.

## ⚠ ADVARSEL

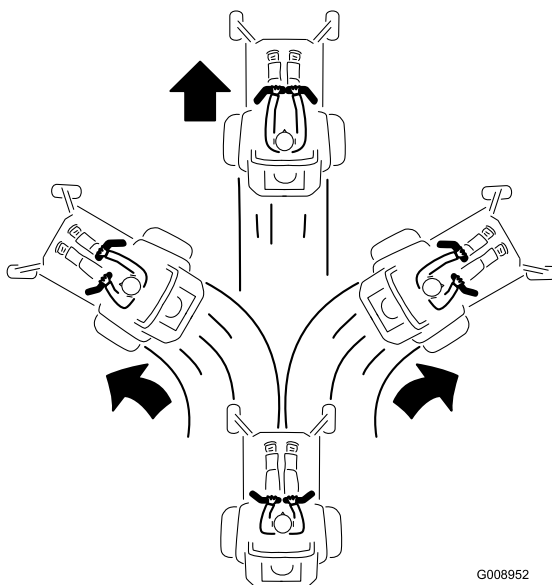
Det kan medføre alvorlig skade på dig og omkringstående personer at give slip på bevægelsehåndtagene, mens maskinen er i bevægelse.

Stop altid maskinen, og flyt bevægelsehåndtagene til parkeringspositionen, før Smart Speed™-styresystemet justeres.

2. Flyt håndtaget til den ønskede position.

## Fremad

1. Flyt håndtagene til midterpositionen – ulåst position.
2. Kør fremad ved langsomt at skubbe bevægelsehåndtagene fremad (Figur 16).



Figur 18

Kør lige ud ved at påføre begge bevægelsehåndtag samme tryk (Figur 16).

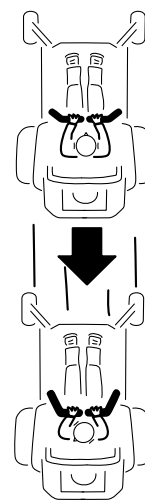
Drej ved at udløse trykket på bevægelsehåndtaget i den retning, du ønsker at dreje (Figur 16).

Jo længere bevægelsehåndtagene flyttes den ene eller anden vej, jo hurtigere kører maskinen i den pågældende retning.

Du kan stoppe maskinen ved at flytte begge bevægelsehåndtagene til neutral position.

## Bakning

1. Flyt håndtagene til midterpositionen – ulåst position.
2. Se bagud og træk langsomt bevægelsehåndtagene tilbage for at bakke (Figur 19).



Figur 19

Kør lige ud ved at påføre begge bevægelsehåndtag samme tryk (Figur 19).

Drej ved at udløse trykket på bevægelsehåndtaget i den retning, du ønsker at dreje.

Du kan stoppe maskinen ved at flytte begge bevægelsehåndtagene til neutral position.

## Standstning af maskinen

For at standse maskinen skal du flytte bevægelsehåndtagene til neutral position og udad til parkeringsposition, udkoble kontakten til regulering af skæreknive, sikre dig, at gashåndtaget står i positionen Hurtig og dreje tændingsnøglen til positionen Fra. Husk at tage nøglen ud af tændingen.

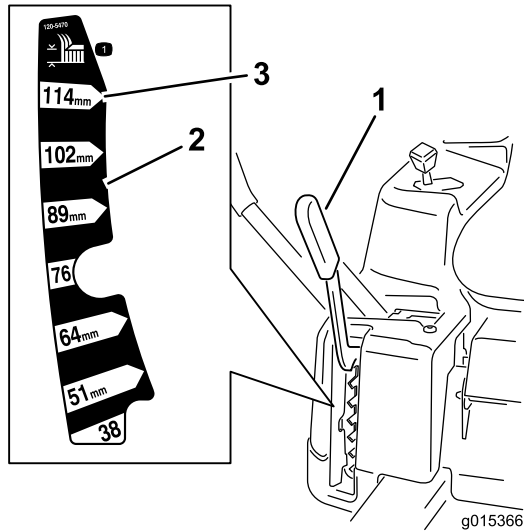
## ⚠ ADVARSEL

Børn eller omkringstående kan komme til skade, hvis de flytter eller forsøger at betjene plæneklipperen, når operatøren ikke er til stede.

Fjern altid tændingsnøglen, og flyt bevægelsehåndtagene udad til parkeringspositionen, når du efterlader maskinen uden opsyn, selv hvis det blot er i nogle få minutter.

## Justering af klippehøjden

Klippehøjden styres af håndtaget til højre for betjeningspositionen (Figur 20).



Figur 20

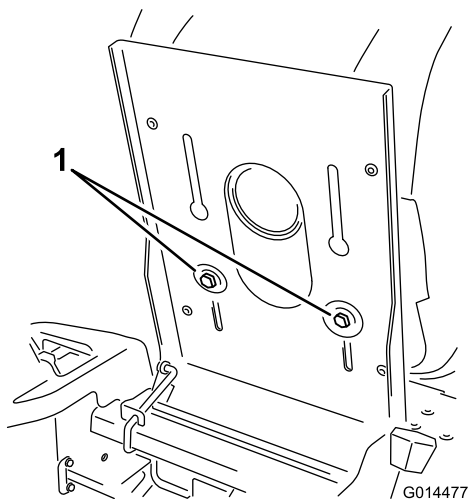
1. Klippehøjdehåndtag
2. Klippehøjdepositioner
3. 115 mm, transportposition

1. Træk håndtaget op og indad for at flytte det til den ønskede klippeposition.
2. Sænk langsomt håndtaget, når den ønskede klippeposition er fundet, indtil det aktiverer positionen.

Transportpositionen er den højeste klippehøjdeposition eller klippehøjde (115 mm) (Figur 20).

## Indstilling af sædet

1. Hæv sædet, og løsn justeringsboltene nok til, at sædet kan bevæges (Figur 21).



Figur 21

1. Justeringsbolt

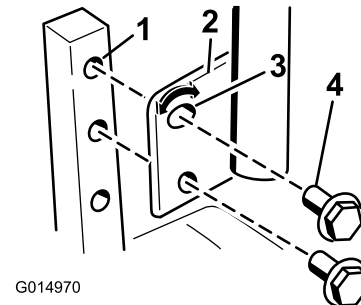
2. Flyt sædet til den ønskede position, og stram boltene.

## Justering af bevægelseshåndtagene

### Højdejustering

Bevægelseshåndtagene kan justeres til højere eller lavere position for derved at give føreren maksimal komfort.

1. Fjern de to bolte, der fastholder håndtaget til styrearmsakslen (Figur 22).
2. Flyt håndtaget til det næste sæt huller. Fastgør håndtaget med de to bolte (Figur 22).



Figur 22

1. Styrearmsaksel
2. Håndtag
3. Øvre hul med kær
4. Bolt

3. Gentag justeringen for det andet håndtag.

### Hældningsjustering

Bevægelseshåndtagene kan hældes foran eller bagtil for derved at give føreren maksimal komfort.

1. Løsn den øverste bolt, der fastholder håndtaget til styrearmsakslen.
2. Løsn den nederste bolt lige nok til, at håndtaget kan drejes foran eller bagtil (Figur 22). Stram begge bolte for at fastholde håndtaget i den nye position.
3. Gentag justeringen for det andet håndtag.

# Manuel skubning af plæneklipperen

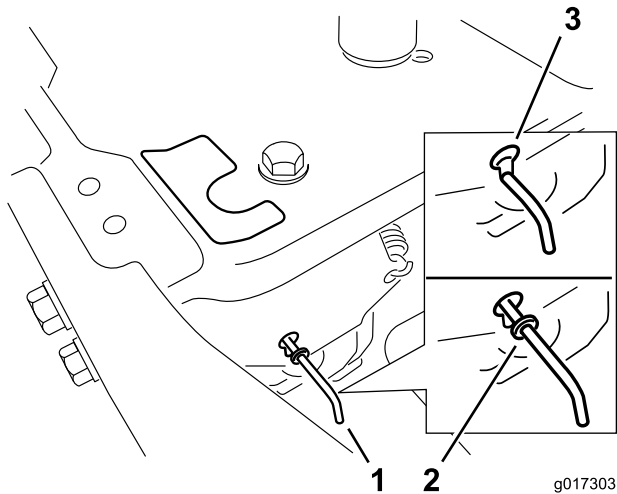
**Vigtigt:** Skub altid maskinen manuelt. Træk aldrig maskinen med et andet køretøj, da dette kan beskadige maskinen.

Denne maskine har en elektrisk bremsemekanisme, og tændingsnøglen skal befinde sig i positionen Run (Kør) for at maskinen kan skubbes. Batteriet skal være opladet og fungere for at den elektriske bremse kan deaktiveres.

## Skubning af maskinen

1. Parker maskinen på en plan flade, og udkobl kontakten til regulering af skæreknive.
2. Flyt bevægelseshåndtagene udad til parkeringsposition, stop motoren og vent, til alle bevægelige dele er standset, før du forlader betjeningspositionen.
3. Find omløbshåndtagene på stellet på begge sider af motoren.
4. Flyt omløbshåndtagene fremad gennem nøglehullet og nedad for at låse dem på plads, som vist i Figur 23. Sørg for at gøre dette for hvert håndtag.
5. Flyt bevægelseshåndtagene indad til neutral position, og drej tændingsnøglen til kørepositionen. Start ikke maskinen.

Maskinen kan nu skubbes manuelt.



Figur 23

- |   |  |
|---|--|
| 1. Omløbshåndtagets placering                 | 3. Håndtagsposition til skubning af maskinen |
| 2. Håndtagsposition til betjening af maskinen |  |

6. Drej tændingsnøglen til positionen Stop, når du er færdig, for at undgå at aflade batteriet.

Hvis maskinen ikke kan bevæges, er den elektriske bremse eventuelt stadig aktiveret. Den elektriske bremse kan løsnes manuelt, om nødvendigt. Se proceduren

Deaktivering af den elektriske bremse (side 32) i afsnittet Vedligeholdelse af drivsystemet.

## Betjening af maskinen

Flyt omløbshåndtagene bagud gennem nøglehullet og nedad for at låse dem på plads, som vist i Figur 23. Sørg for at gøre dette for hvert håndtag.

## Græsdeflektor

Plæneklipperen er udstyret med en hængslet græsdeflektor, der kaster det afklippede græs til siden og ned mod plænen.

### ⚠ FARE

Hvis ikke der er monteret græsdeflektor, udblæsningsdæksel eller komplet græsfang, udsætter du dig selv og andre for kontakt med skæreknivene og udslyngede genstande. Kontakt med plæneklipperens roterende skærekniv(e) og udslyngede genstande vil medføre personskade eller død.

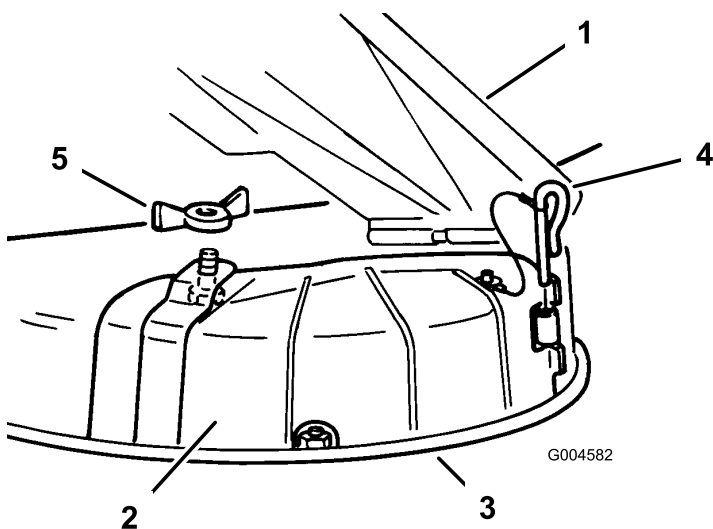
- Fjern aldrig græsdeflektoren fra plæneklipperen, da deflektoren leder materialerne ned mod plænen. Hvis græsdeflektoren beskadiges, skal den straks udskiftes.
- Placer aldrig hænder eller fødder under plæneklipperen.
- Forsøg aldrig at rense udblæsningsområdet eller skæreknivene, medmindre kontakten til regulering af skæreknive sættes i positionen Fra, og tændingsnøglen drejes til positionen Fra. Fjern endvidere tændingsnøglen, og fjern tændrørskablet fra tændrøret/ene.

# Omstilling til sideudkast

Plæneklipperskjoldet kan betjenes med sideudkast. Afmonter udblæsningsdækslet for at betjene skjoldet med sideudkast.

## Afmontering af sideudblæsningsdækslet

1. Parker maskinen på en plan flade, og udkobl kontakten til regulering af skæreknive.
2. Flyt bevægelseshåndtagene udad til parkeringsposition, stop motoren, fjern nøglen, og vent, til alle bevægelige dele er standset, før du forlader betjeningspositionen.
3. Fjern vingemøtrikken og bolten, der holder dækslet på plads (Figur 24). Gem alle dele til fremtidig brug.



Figur 24

- |                      |                |
|----------------------|----------------|
| 1. Græsdeflektor     | 4. Hængselstap |
| 2. Udblæsningsdæksel | 5. Vingemøtrik |
| 3. Nederste kant     |                |

4. Fjern hængselstappen, der fastgør dækslet på skjoldet (Figur 24).
5. Løft dækslet ud og væk fra skjoldet.
6. Sænk græsdeflektoren over udblæsningsåbningen.

**Vigtigt:** Kontroller, at plæneklipperen er udstyret med en hængslet græsdeflektor, der kaster det afklippede græs til siden og ned mod plænen, når maskinen er i udblæsningsstilstand.

## Montering af udblæsningsdækslet til kværning

1. Parker maskinen på en plan flade, og udkobl kontakten til regulering af skæreknive.
2. Flyt bevægelseshåndtagene udad til parkeringsposition, stop motoren, fjern nøglen, og vent, til alle bevægelige dele er standset, før du forlader betjeningspositionen.

3. Løft græsdeflektoren, placer udblæsningsdækslet over åbningen på plæneklipperens nederste kant, og skub det på plads i det forreste hængsel (Figur 24).
4. Træk hængselstappen gennem hængslet (Figur 24).
5. Fastgør udblæsningsdækslet på plæneklipperen vha. vingemøtrikken (Figur 24).
6. Sænk græsdeflektoren over udblæsningsåbningen.

## Tip vedrørende betjening

### Højt omdrejningstal

For at opnå den bedste græsslåning og maksimal luftcirkulation skal motoren betjenes på indstillingen Fast (Hurtig). Luft er nødvendigt for at kunne klippe græsset ordentligt, og derfor skal du ikke indstille klippehøjden for lavt eller lade plæneklipperen være helt omgivet af uklippet græs. Forsøg altid at holde den ene side af plæneklipperen fri for uklippet græs, så plæneklipperen kan få den nødvendige luft.

### Brug af Smart Speed™-styresystemet

Smart Speed™-styresystemhåndtaget, som befinder sig under betjeningspositionen, giver operatøren mulighed for at vælge mellem to hastigheder, høj og lav. Operatøren kan med fordel anvende den lave hastighedsindstilling ved kørsel på områder med meget lidt plads eller i "sarte" landskaber. Den lave indstilling kan også anvendes, når maskinen bruges med høje omdrejningstal og knivhastigheder, så hastigheden kan sænkes for at forbedre klippekvaliteten.

### Klipning af en græsplæne for første gang

Klip ikke græsset helt så kort som normalt, så du kan sikre dig, at plæneklipperens klippehøjde ikke fjerner græsset helt i ujævnt terræn. Den tidligere anvendte klippehøjde er dog tit den bedste. Når du klipper græs, der er længere end 15 cm, kan det være en fordel at klippe græsset to gange for at sikre en acceptabel klippekvalitet.

### Klip en tredjedel af græsstråets længde

Du opnår det bedste resultat ved kun at klippe en tredjedel af græsstråets længde. Det anbefales ikke at klippe mere end dette, medmindre græsbevoksningen er spredt, eller det er sent på efteråret, hvor græsset ikke længere vokser så hurtigt.

### Klipperetning

Skift mellem klipperetninger for at sikre, at græsset fortsætter med at vokse lodret. Dette medvirker også til at sprede det afklippede græs, hvilket øger nedbrydningen og gødningseffekten.

## **Slå græs med de korrekte intervaller.**

Normalt skal græsset slås hver fjerde dag. Men græs vokser med forskellig hastighed på forskellige tidspunkter. Hvis du vil bibeholde den samme klippehøjde, hvilket anbefales, skal græsset slås oftere i det tidlige forår. Når græssets væksthastighed falder midt på sommeren, skal du ikke slå græsset så tit. Hvis du ikke har mulighed for at slå græs over en længere periode, skal du først slå det med en høj klippehøjde og derefter igen to dage senere med en lavere højdeindstilling.

## **Undgå at klippe græsset for kort**

Hvis plæneklipperens klippebredde er bredere end klippebredden for den plæneklipper, du tidligere brugte, skal du hæve klippehøjden en tak for at sikre, at græsset på en ujævn plæne ikke klippes for kort.

## **Langt græs**

Hvis græsset får lov til at vokse lidt længere end normalt, eller hvis græsset er meget vådt, skal klippehøjden forøges i forhold til den normale højde, hvorefter græsset skal slås ved denne indstilling. Slå derefter græsset igen ved den lavere, normale indstilling.

## **Ved standsning**

Hvis fremdriften af maskinen standses, mens græsslåningen er i gang, kan du risikere, at der falder en klump afklippet græs ned på plænen. Dette kan undgås ved at flytte maskinen hen til et tidligere klippet område, mens knivene er aktiveret, eller du kan deaktivere plæneklipperskjoldet, mens du kører fremad.

## **Hold undersiden af plæneklipperen ren.**

Fjern afklippet græs og snavs fra undersiden af plæneklipperen efter hver anvendelse. Hvis græs og snavs ophober sig i plæneklipperen, bliver kvaliteten af græsslåningen utilfredsstillende med tiden.

## **Vedligeholdelse af skæreknivene**

Hold skærekniv(e) skarp(e) gennem hele græsslåningssæsonen, da en skarp kniv skærer græsset rent af uden at rive det over eller få det til at flosse. Hvis græsset rives over eller flosser, bliver spidserne brune, hvilket hæmmer væksten og øger risikoen for sygdom. Kontroller knivenes skarphed dagligt, og kontroller, om de er slidte eller beskadigede. Fil eventuelle hakker ned, og slib knivene, hvis det er nødvendigt. Hvis en kniv er beskadiget eller slidt, skal den udskiftes med det samme med en original Toro-kniv.

# Vedligeholdelse

**Bemærk:** Maskinens venstre og højre side er som set fra den normale betjeningsposition.

## Skema over anbefalet vedligeholdelse

Vedligeholdelsesintervaller	Vedligeholdelsesprocedure
Efter de første 5 timer	<ul style="list-style-type: none"><li>• Skift motorolien.</li></ul>
Hver anvendelse eller dagligt	<ul style="list-style-type: none"><li>• Kontroller sikkerhedslåsesystemet.</li><li>• Rengør og smør luftfilterets skumindsats.</li><li>• Kontroller luftindtag og køleområder, rengør efter behov.</li><li>• Kontrol af skæreknivene.</li><li>• Efterse græsdeflektoren for skade</li></ul>
Efter hver anvendelse	<ul style="list-style-type: none"><li>• Rengøring af plæneklipperhuset.</li></ul>
For hver 25 timer	<ul style="list-style-type: none"><li>• Indfedtning af alle smøringspunkterne</li><li>• Kontrol af dæktrykket.</li><li>• Kontrol af remmene for slid/revner.</li></ul>
For hver 50 timer	<ul style="list-style-type: none"><li>• Udskift papirfilterindsatsen.</li><li>• Kontrol af tændrør.</li></ul>
For hver 100 timer	<ul style="list-style-type: none"><li>• Skift motorolien.</li><li>• Skift oliefilteret.</li><li>• Udskift tændrøret.</li><li>• Rengør blæserhuset (oftere under ekstremt støvede eller snavsede forhold).</li><li>• Udskift det indbyggede brændstoffilter</li></ul>
Før opbevaring	<ul style="list-style-type: none"><li>• Opladning af batteriet og frakobling af kablerne.</li><li>• Udførelse af alle ovennævnte vedligeholdelsesprocedurer før opbevaring</li><li>• Maling af beskadigede overflader.</li></ul>

**Vigtigt:** Se betjeningsvejledningen til motoren for at få oplysninger om yderligere vedligeholdelsesprocedurer.

### **▲ FORSIGTIG**

Hvis du lader nøglen sidde i tændingen, kan andre personer utilsigtet komme til at starte motoren og forårsage alvorlig personskade på dig eller andre omkringstående.

Fjern nøglen fra tændingen, og tag tændrørskablet af tændrøret, før du udfører vedligeholdelsesarbejde. Flyt tændrørskablet til side, så det ikke kommer i berøring med tændrøret ved et uheld.

## Tiltag forud for vedligeholdelse

- Brændstoffilter
- Batteri og batterikabler

## Hævning af sædet

Kontroller, at bevægelseshåndtagene er låst i parkeringspositionen. Løft sædet frem.

Der kan fås adgang til følgende komponenter ved at hæve sædet:

- Serienummerplade
- Servicemærkat
- Sædejusteringsbolte

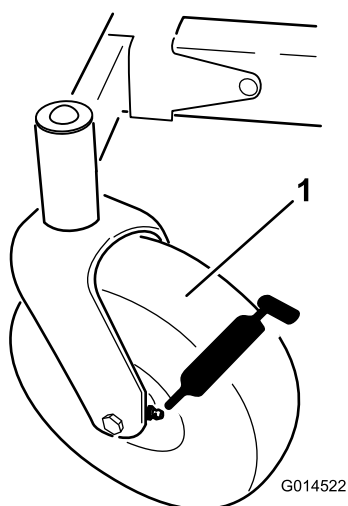
# Smøring

## Indfedtning af lejerne

**Eftersynsinterval:** For hver 25 timer—Indfedtning af alle smøringspunkterne

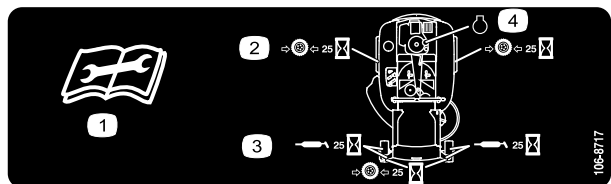
**Fedttype:** Lithiumbaseret universalfedt nr. 2

1. Parker maskinen på en plan flade, og udkobl kontakten til regulering af skæreknive.
2. Flyt bevægelsehåndtagene udad til parkeringspositionen, stop motoren, fjern nøglen, og vent, til alle bevægelige dele er standset, før du forlader betjeningspositionen.
3. Rengør smøreniplerne med en klud (Figur 25 og Figur 26). Sørg for at skrabe eventuel maling af niplens/niplernes forside.



Figur 25

1. Forreste styrehjulsdæk



Figur 26

Sidder på sædeskålens underside

1. Læs instruktionerne, før der foretages servicering eller vedligeholdelse.
2. Kontroller dæktrykket for hver 25 driftstimer.
3. Smør for hver 25 driftstimer.
4. Motor

4. Monter en fedtpistol på hver nippel (Figur 25 og Figur 26). Pump fedt ind i delene, indtil der begynder at løbe fedt ud af lejerne.
5. Tør overskydende smørefedt op.

# Motorvedligeholdelse

## Eftersyn af luftfilteret

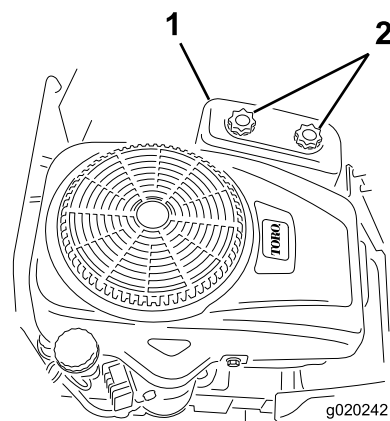
**Eftersynsinterval:** Hver anvendelse eller dagligt—Rengør og smør luftfilterets skumindsats.

For hver 50 timer—Udskift papirfilterindsatsen.

**Bemærk:** Luftfilteret skal efterses oftere under meget støvede eller sandede forhold.

## Afmontering af skum- og papirindsatser

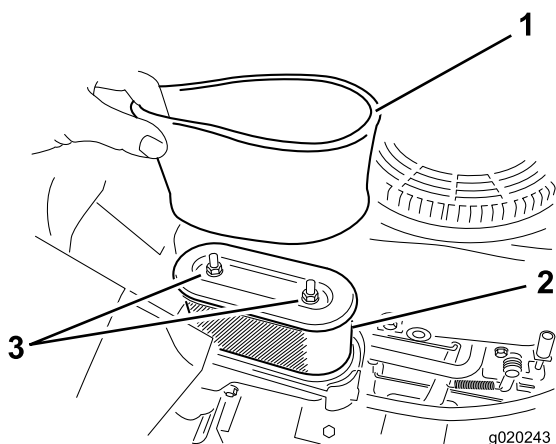
1. Udkobl skæreknivene (kraftudtaget).
2. Stop motoren, vent, til alle bevægelige dele er standset, og tag nøglen ud af tændingen, før du forlader betjeningspositionen.
3. Rengør området omkring luftfilteret for at forhindre snavs i at trænge ind i motoren og forårsage skader.
4. Fjern luftfilterdækslet ved at skrue de 2 drejeknapper af (Figur 27).



Figur 27

1. Luftfilterdæksel
2. Drejeknapper

5. Afmonter de to møtrikker fra papirindsatsen (Figur 28).
6. Tag forsigtigt skum- og papirfilterindsatserne ud af luftfilterhuset (Figur 28).



Figur 28

1. Skumindsats
2. Papirindsats
3. Møtrikker

7. Skil skum- og papirindsatserne ad.

## Rengøring af skum- og papirindsatser

Skumindsats:

1. Vask skumindsatsen med flydende sæbe og varmt vand. Når indsatsen er ren, skal den skylles omhyggeligt.

2. Tør indsatsen ved at klemme den i en ren klud. **Smør ikke indsatsen med olie.**

**Vigtigt: Udskift skumindsatsen, hvis den er slidt eller beskadiget.**

3. Anbring skumindsatsen på en ren papirindsats.

Papirindsats:

1. Bank papirelementet mod en fast, flad overflade, og blæs det igennem med trykluft fra indersiden for at fjerne al støv og skidt.

2. Undersøg indsatsen for revner, oliefilm og beskadigelse af gummipakningen.

**Vigtigt: Du må aldrig rengøre papirindsatsen med væske under tryk som f.eks. opløsningsmiddel, benzin eller petroleum. Udskift papirindsatsen, hvis den er beskadiget eller ikke kan rengøres ordentligt.**

3. Rengør luftfilterdækslet indvendigt for alt skidt, støv og snavs.

## Montering af skum- og papirindsatser

**Vigtigt: For at undgå motorskade skal der altid være monteret et komplet skum – og papirluftfilter, når motoren betjenes.**

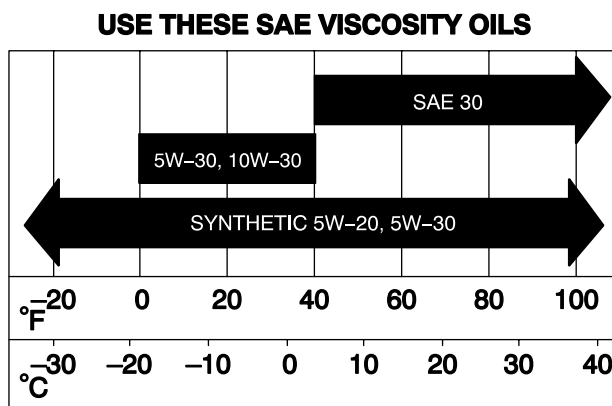
1. Monter skumfilteret over på papirindsatsen (Figur 28).
2. Monter skumfilteret og papirindsatsen over på luftfilterhuset.
3. Monter luftfilterdækslet, og fastspænd de to knapper (Figur 27).

## Serviceeftersyn af motorolien

Olietype: Selvrensende olie (API-service SF, SG, SH, SJ eller højere)

Krumtaphusindhold: 1,0 l når du ikke udskifter filteret, 1,05 l når du udskifter filteret.

Viskositet: Se nedenstående tabel.

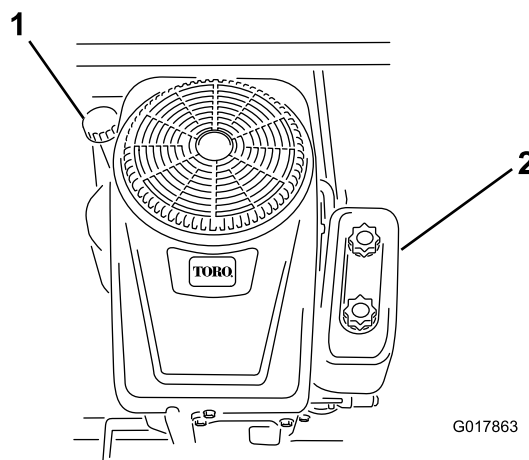


G006909

Figur 29

## Kontrol af oliestanden

1. Parker maskinen på en plan flade.
2. Udkobl skæreknavene (kraftudtaget).
3. Stop motoren, vent, til alle bevægelige dele er standset, og tag nøglen ud af tændingen, før du forlader betjeningspositionen.
4. Rengør området omkring målepinden (Figur 30), så der ikke trænger snavs ned i påfyldningshullet, hvilket kan beskadige motoren.



G017863

Figur 30

1. Målepind/påfyldningshul
2. Luftfilter

5. Skru målepinden af, og tør enden ren.
6. Skru målepinden helt fast i hullet.
7. Skru målepindsdækslet af igen, og kig på pindens ende. Hvis oliestanden er lav, skal der kun påfyldes så

meget olie i påfyldningshullet, at oliestanden stiger til Full-mærket på målepinden.

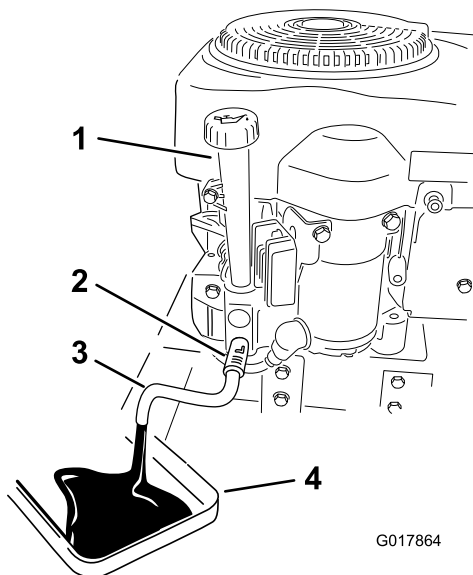
**Vigtigt:** Undgå at fylde for meget olie på krumtaphuset og køre motoren, da dette kan medføre beskadigelse af motoren.

## Olieskift

**Eftersynsinterval:** Efter de første 5 timer—Skift motorolien.

For hver 100 timer—Skift motorolien.

1. Parker maskinen, så højre side befinder sig lidt lavere end venstre side. På denne måde sikres det, at al olie aftappes.
2. Udkobl skæreknivene (kraftudtaget).
3. Stop motoren, vent, til alle bevægelige dele er standset, og tag nøglen ud af tændingen, før du forlader betjeningspositionen.
4. Rengør området omkring aftapningsventilen og på maskinens stel. Anbring olieaftapningsslangen, og før den over aftapningsventilen (Figur 31).
5. Placer den modsatte ende af olieaftapningsslangen over maskinstellet.
6. Anbring en skål direkte under maskinens aftapningsslange som vist i (Figur 31).



**Figur 31**

- |                       |                         |
|-----------------------|-------------------------|
| 1. Oliepåfyldningshul | 3. Olieaftapningsslange |
| 2. Aftapningsventil   | 4. Skål                 |

7. Drej aftapningsventilen 1/4 omgang mod uret for at åbne den og aftappe olien. Fjern oliepåfyldningsdækslet/målepinden (Figur 31).
8. Når olien er helt aftappet, lukkes aftapningsventilen igen. Fjern olieaftapningsslangen, og tør overskydende olie af stellet.

**Bemærk:** Bortskaf den brugte olie på et godkendt genbrugsanlæg.

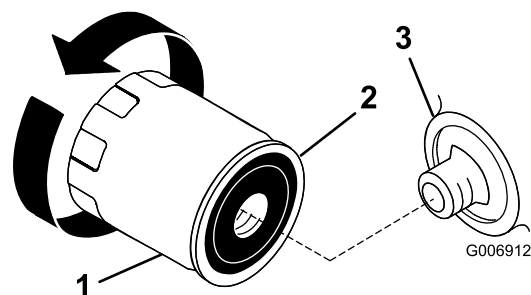
9. Skift oliefilteret. Se afsnittet Skift af oliefilteret.
10. Hæld langsomt ca. 80% af den angivne mængde olie i påfyldningshullet (Figur 31). Kontroller oliestanden. Se afsnittet Kontrol af oliestanden.
11. Monter oliepåfyldningsdækslet/målepinden.

## Skift af oliefilteret

**Eftersynsinterval:** For hver 100 timer

**Bemærk:** Skift oliefilteret hyppigere, når maskinen anvendes under meget støvede og snavsede forhold.

1. Dræn olien fra motoren. Se afsnittet Olieskift.
2. Fjern det gamle oliefilter, og aftør filteradapterens (Figur 32) pakningsoverflade.



**Figur 32**

- |               |                  |
|---------------|------------------|
| 1. Oliefilter | 3. Filteradapter |
| 2. Pakning    |                  |

3. Påfør gummipakningen på det nye oliefilter et tyndt lag ny olie (Figur 32).
4. Monter det nye oliefilter på filteradapteren.
5. Drej oliefilteret med uret, indtil gummipakningen berører filteradapteren. Spænd dernæst oliefilteret yderligere 1/2 til 3/4 omgang (Figur 32).
6. Hæld langsomt cirka 80 % af den specificerede mængde olie i oliepåfyldningshullet (Figur 30). Kontroller oliestanden. Se afsnittet Kontrol af oliestanden.

# Serviceeftersyn af tændrøret

**Eftersynsinterval:** For hver 50 timer—Kontrol af tændrør.

For hver 100 timer—Udskift tændrøret.

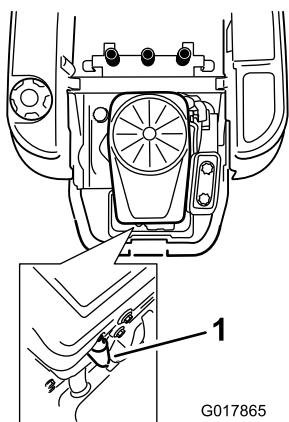
Sørg for, at gnistgabets mellem midter- og sideelektroden er korrekt, før tændrøret monteres. Brug en tændrørnøgle til at afmontere og montere tændrøret og en søgelære til at kontrollere og justere gnistgabets. Monter om nødvendigt et nyt tændrør.

**Type:** Champion RC12YC, Autolite 3924, NGK BCPR6ES eller tilsvarende

**Gnistgab:** 0,76 mm

## Afmontering af tændrøret

1. Udkobl skæreknivene (kraftudtaget).
2. Stop motoren, vent, til alle bevægelige dele er standset, og tag nøglen ud af tændingen, før du forlader betjeningspositionen.
3. Kobl tændrørskablet fra tændrøret (Figur 33).



Figur 33

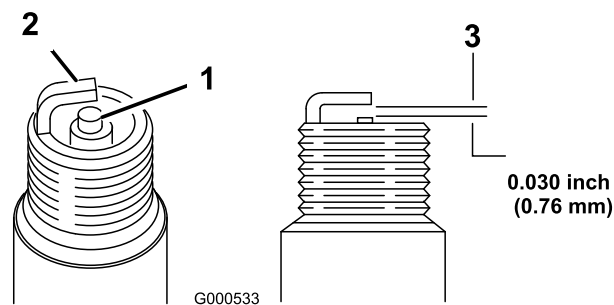
1. Tændrørskabel

4. Rengør området omkring tændrøret for at forhindre snavs i at trænge ind i motoren og forårsage beskadigelse.
5. Fjern tændrøret og metalspændeskiven.

## Kontrol af tændrøret

1. Efterse tændrøret (Figur 34).

**Bemærk:** Hvis der kan ses en lys brun eller grå farve på isolatoren, fungerer motoren korrekt. En sort belægning på isolatoren betyder normalt, at luftfilteret er snavset.



Figur 34

1. Midterelektrodens isolator
2. Sideelektrode
3. Gnistgab (ikke i korrekt målestoksforhold)

**Vigtigt:** Rengør aldrig tændrøret. Udskift altid tændrøret, når det har en sort belægning, slidte elektroder, oliefilm eller revner.

2. Kontroller gnistgabets mellem midter- og sideelektroden (Figur 34). Bøj sideelektroden, hvis gabet ikke er korrekt.

## Montering af tændrøret

1. Monter tændrøret og metalskiven.

**Bemærk:** Sørg for, at gnistgabets er indstillet korrekt.

2. Tilspænd tændrøret med et moment på 20 Nm.
3. Sæt tændrørskablet på tændrøret.

## Rengøring af blæserhuset

For at sikre hensigtsmæssig afkøling, skal græsskærm, køleribber og andre af motorens udvendige overflader altid holdes rene.

Fjern blæserhuset og andre kølekapper årligt eller for hver 100 driftstimer (ofte under ekstremt støvede eller snavsede forhold). Rengør køleribberne og de udvendige overflader efter behov. Sørg for, at kølekapperne monteres igen. Tilspænd blæserhusets skruer med et moment på 7,5 Nm.

**Vigtigt:** Betjening af motoren med en blokeret græsskærm, beskidte eller tilstoppede køleribber og/eller afmonterede kølekapper vil beskadige motoren som følge af overophedning.

# Vedligeholdelse af brændstofsyst<sup>em</sup>

## **FARE**

Under visse forhold er benzin meget brandfarlig og yderst eksplosiv. En brand eller eksplosion forårsaget af benzin kan give dig eller andre forbrændinger samt medføre tingsskade.

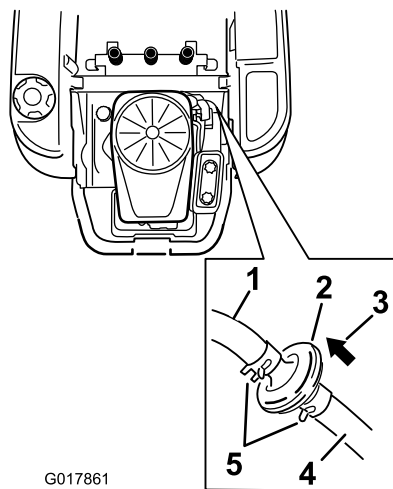
- Udfør al brændstofrelateret vedligeholdelse, mens motoren er kold. Dette skal gøres udendørs på en åben plads. Tør eventuel spildt benzin op.
- Ryg aldrig, når du aftapper benzin, og hold dig på afstand af åben ild eller steder, hvor benzindampene kan antændes af en gnist.

## Udskiftning af det indbyggede brændstoffilter

**Eftersynsinterval:** For hver 100 timer—Udskift det indbyggede brændstoffilter

Sæt aldrig et snavset filter på, hvis det er afmonteret fra brændstofrøret.

1. Parker maskinen på en plan flade, og udkobl kontakten til regulering af skæreknive.
2. Flyt bevægelseshåndtagene udad til parkeringspositionen, stop motoren, fjern nøglen, og vent, til alle bevægelige dele er standset, før du forlader betjeningspositionen.
3. Hæv sædet, og find brændstoffilteret som vist i Figur 35.



Figur 35

1. Brændstofledning til motor
2. Indbygget brændstoffilter
3. Pil, der angiver gennemstrømningsretningen
4. Brændstofledning fra tank
5. Slangeklemme

4. Klem slangeklemmernes ender sammen, og skub dem væk fra filteret (Figur 35).
5. Fjern filteret fra brændstofrøret.
6. Monter et nyt filter, hvor strømningsretningspilen kommer fra brændstoftanken og peger mod motoren. Flyt slangeklemmerne tæt på filteret (Figur 35) for at fastholde det.

# Vedligeholdelse af elektrisk system

## Opladning af batteriet

### Afmontering af batteriet

#### ⚠ ADVARSEL

Batteripoler eller metalværktøj kan kortslutte mod maskinens metaldele og forårsage gnister. Gnister kan få batterigasserne til at eksplodere og medføre personskade.

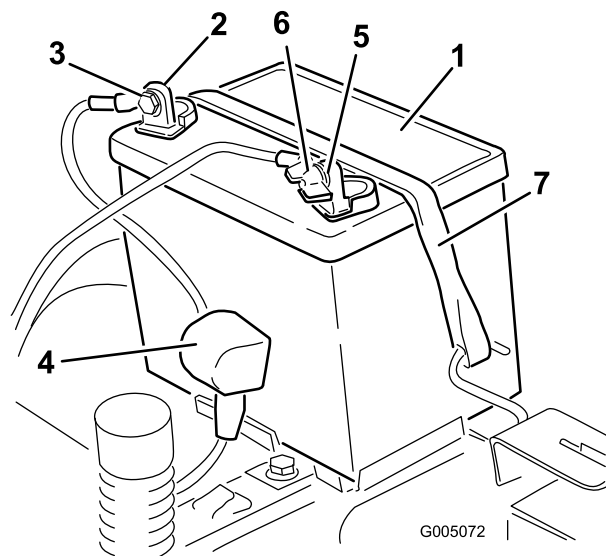
- Når batteriet skal fjernes eller monteres, må batteriets poler ikke berøre nogen metaldele på maskinen.
- Metalværktøj må ikke kortslutte mellem batteripolerne og maskinens metaldele.

1. Parker maskinen på en plan flade, og udkobl kontakten til regulering af skæreknive.
2. Flyt bevægelseshåndtagene udad til parkeringspositionen, stop motoren, fjern nøglen, og vent, til alle bevægelige dele er standset, før du forlader betjeningspositionen.
3. Hæv sædet for at få adgang til batteriet.
4. Tag det sorte minusjordkabel af batteriets pol (Figur 36). Gem alle fastgørelsesanordningerne.

#### ⚠ ADVARSEL

Forkert batterikabelføring kan danne gnister og beskadige maskinen og kablerne. Gnister kan få batterigasserne til at eksplodere og medføre personskade.

- Frakobl altid batteriets (sorte) minuskabel, før du frakobler det røde pluskabel.
  - Tilslut altid batteriets røde positive kabel, før du tilslutter det sorte negative kabel.
5. Skyd gummikappen op ad det røde positive kabel. Tag det røde positive kabel af batteriets pol (Figur 36). Gem alle fastgørelsesanordningerne.
  6. Fjern batteritilholderen (Figur 36), og løft batteriet op fra batteribakken.



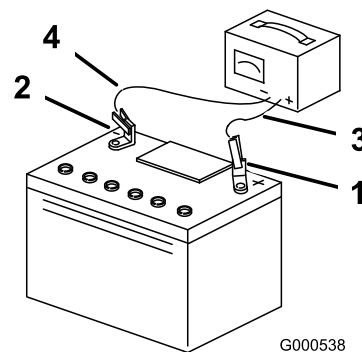
Figur 36

- |                          |                                     |
|--------------------------|-------------------------------------|
| 1. Batteri               | 5. Batteriets minuspol              |
| 2. Batteriets pluspol    | 6. Fløjmmøtrik, spændeskive og bolt |
| 3. Bolt, skive og møtrik | 7. Batteritilholder                 |
| 4. Klemme                |                                     |

## Opladning af batteriet

**Eftersynsinterval:** Før opbevaring—Opladning af batteriet og frakobling af kablerne.

1. Fjern batteriet fra chassiset. Se afsnittet Afmontering af batteriet.
2. Oplad batteriet i mindst 1 time ved 6–10 ampere. Batteriet må ikke overoplades.
3. Når batteriet er fuldt opladet, skal du tage opladeren ud af stikkontakten og dernæst koble opladningskablerne fra batteriets poler (Figur 37).



Figur 37

- |                        |                             |
|------------------------|-----------------------------|
| 1. Batteriets pluspol  | 3. Rødt (+) opladningskabel |
| 2. Batteriets minuspol | 4. Sort (-) opladningskabel |

**Bemærk:** Kør ikke maskinen med batteriet frakoblet – der kan opstå elektriske skader.

## Montering af batteriet

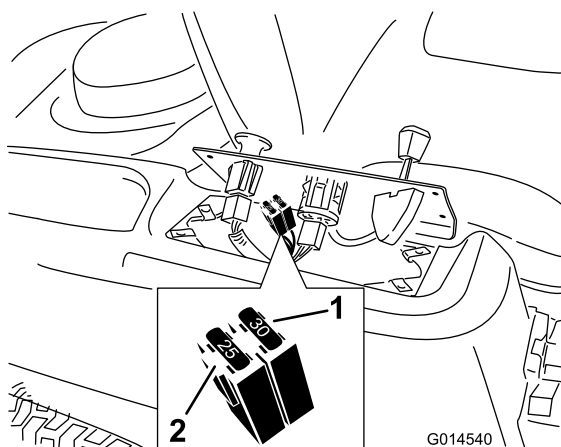
1. Placer batteriet i bakken (Figur 36).
2. Fastgør batteriets (røde) pluskabel til den positive batteripol (+) med de fastgørelsesanordninger, der blev fjernet tidligere.
3. Fastgør batteriets minuskabel til den negative batteripol (-) med de fastgørelsesanordninger, der blev fjernet tidligere.
4. Før den røde klemme over på den positive (røde) batteripol.
5. Fastgør batteriet med tilholderen (Figur 36).
6. Sænk sædet.

## Serviceeftersyn af sikringerne

Det elektriske system er beskyttet af sikringer. Det behøver ingen vedligeholdelse, men hvis en sikring springer, skal du dog kontrollere komponenten og kredsløbet for fejl eller kortslutning.

Sikring:

- Hoved F1 – 30 A, flade stikben
  - Ladekredsløb F2 – 25 A, flade stikben
1. Fjern skrueerne, der fastgør kontrolpanelet til maskinen. Gem alle fastgørelsesanordninger
  2. Løft kontrolpanelet op, så der opnås adgang til hovedledningsnettet og sikringsblokken (Figur 38).
  3. En sikring udskiftes ved at trække den ud af sikringsdåsen (Figur 38).



Figur 38

1. Hoved – 30 A
2. Ladekredsløb – 25 A

## Vedligeholdelse af drivsystem

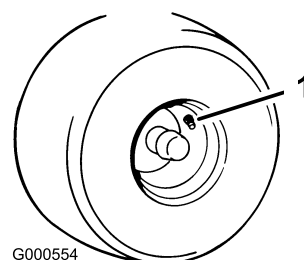
### Kontrol af dæktrykket

**Eftersynsinterval:** For hver 25 timer—Kontrol af dæktrykket.

Oprethold lufttrykket i for- og baghjulene som angivet. Ujævnt dæktryk kan forårsage ujævn klipning. Kontroller trykket ved ventilspindlen (Figur 39). Dæktrykket skal kontrolleres, når dækkene er kolde. På denne måde opnås den mest præcise trykmåling.

Se det dæktryk, som er anbefalet af dækproducenten, på siden af styrehjulsdækkene.

Pump de bageste drivhjuls dæk op til 12 psi.



Figur 39

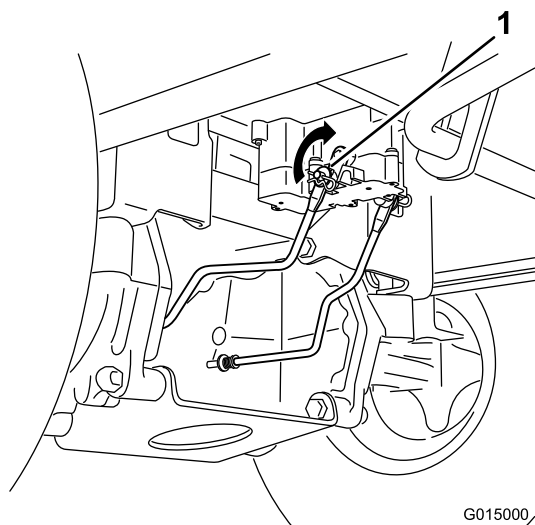
1. Ventilspindel

4. Sæt kontrolpanelet tilbage i den oprindelige position. Brug de skrue, du fjernede tidligere, til at fastgøre panelet på maskinen.

## Deaktivering af den elektriske bremse

Den elektriske bremse kan deaktiveres ved manuelt at dreje forbindelsesarmene fremad. Når den elektriske bremse er aktiveret, nulstilles bremsen.

Sådan deaktiveres bremsen:



Figur 40

G015000

1. Bremseforbindelsesarm på den elektriske bremses styremodul

1. Find det sted på den elektriske bremses aksel, hvor bremseforbindelsesarmen er tilsluttet.
2. Drej akslen for at deaktivere bremsen.

## Vedligeholdelse af plæneklipperen

### Serviceeftersyn af skæreknivene

Hold skæreknivene skarpe gennem hele græsslåningssæsonen, da skarpe knive skærer græsset rent af uden at rive det over eller få det til at flosse. Hvis græsset rives over eller flosser, bliver spidserne brune, hvilket hæmmer væksten og øger risikoen for sygdom.

Kontroller knivenes skarphed dagligt, og kontroller, om de er slidte eller beskadigede. Fil eventuelle hakker ned, og slib knivene, hvis det er nødvendigt. Hvis en kniv er beskadiget eller slidt, skal den udskiftes med det samme med en original Toro-kniv. Det kan være praktisk at have en eller flere ekstra knive ved hånden i forbindelse med slibning og udskiftning.

#### ⚠ ADVARSEL

En slidt eller beskadiget kniv kan gå itu, og et stykke af kniven kan blive kastet ind i det område, hvor operatøren eller omkringstående befinder sig, og medføre alvorlig personskade eller død.

- Efterse jævnlige kniven for slid og skader.
- Udskift en slidt eller beskadiget kniv.

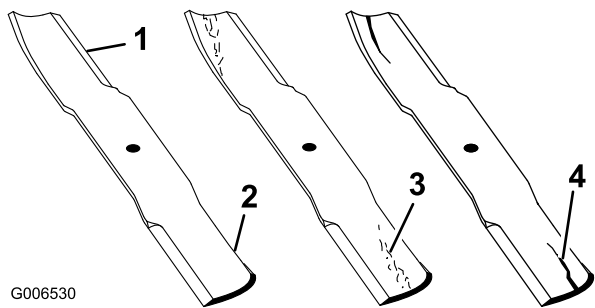
### Før besigtigelse eller eftersyn af skæreknivene

Parker maskinen på en plan flade, udkobl kontakten til regulering af skæreknive, og flyt bevægelsehåndtagene udad til parkeringsposition. Stop motoren, og fjern nøglen.

### Eftersyn af skæreknivene

**Eftersynsinterval:** Hver anvendelse eller dagligt—Kontrol af skæreknivene.

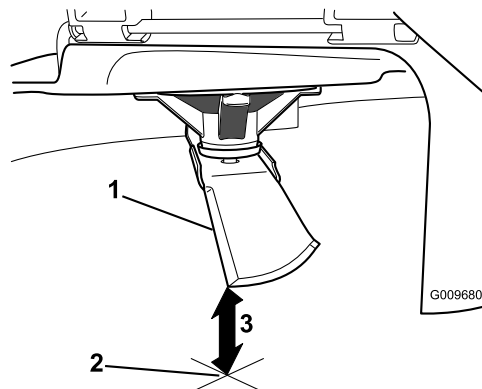
1. Efterse skærekanterne (Figur 41). Hvis kanterne ikke er skarpe eller har hakker, skal knivene afmonteres og slibes. Se afsnittet Slibning af knivene.
2. Efterse knivene, især det buede område (Figur 41). Hvis kniven er beskadiget eller slidt, eller hvis der er antydning af en revne i dette område (nr. 3 på Figur 41), skal du straks montere en ny kniv.



Figur 41

- |                |                               |
|----------------|-------------------------------|
| 1. Skærekant   | 3. Antydning af slitage/revne |
| 2. Buet område | 4. Beskadigelse               |

3. Mål fra spidsen af skærekniven til den plane overflade.



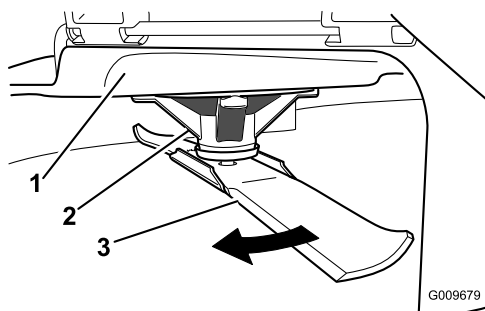
Figur 43

1. Skærekniv i måleposition
2. Plan overflade
3. Målt afstand mellem skærekniven og overfladen (A)

## Kontrol for bøjede skæreknive

**Bemærk:** Maskinen skal stå på en plan overflade, når følgende procedure udføres.

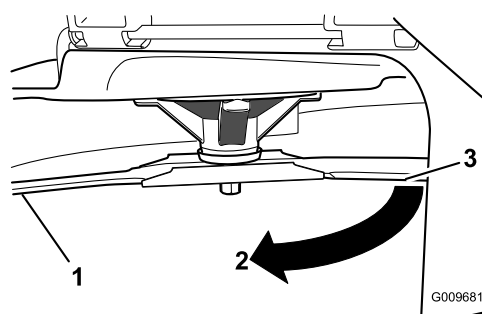
1. Hæv plæneklipperskjoldet til den højeste klippehøjdeposition; også når transportpositionen er taget i betragtning.
2. Mens der bæres tykt polstrede handsker eller anden tilstrækkelig håndbeskyttelse, drejes skærekniven langsomt til en position, som gør det muligt at foretage en effektiv måling af afstanden mellem skærekanten og den plane overflade, maskinen står på.



Figur 42

- |                 |              |
|-----------------|--------------|
| 1. Klippeskjold | 3. Skærekniv |
| 2. Spindelhus   |              |

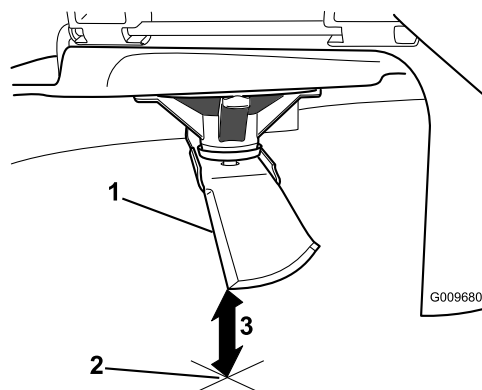
4. Drej samme skærekniv 180 grader, så den modsatte skærekant nu befinder sig i samme position.



Figur 44

1. Skærekniv, tidligere målte side
2. Tidligere anvendte måleposition
3. Modsatte side af skærekniven, som flyttes til målepositionen

5. Mål fra spidsen af skærekniven til den plane overflade. Forskellen bør ikke være større end 3 mm.



Figur 45

1. Modsatte skærekant i måleposition
2. Plan overflade
3. Anden målte afstand mellem skærekniven og overfladen (B)

## ▲ ADVARSEL

En bøjet eller beskadiget kniv kan gå i stykker og skade dig eller omkringstående alvorligt eller endda medføre døden.

- Udskift altid en bøjet eller beskadiget kniv med en ny kniv.
- Fil eller lav ikke skarpe hakker i knivenes kanter eller flader.

- A. Hvis forskellen mellem A og B er større end 3 mm, udskiftes skæreknaven med en ny. Se Afmontering af knivene og Montering af knivene.

**Bemærk:** Hvis en bøjet skæreknav udskiftes med en ny, og forskellen stadig er over 3 mm, er knivspindlen muligvis bøjet. Kontakt en autoriseret Toro-forhandler med henblik på eftersyn.

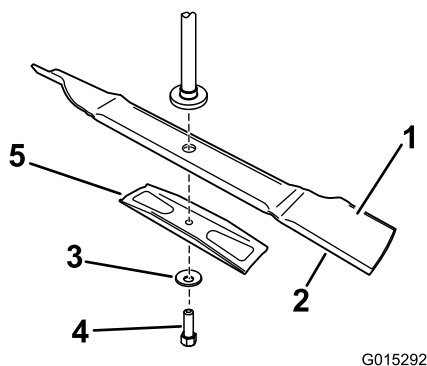
- B. Hvis forskellen er inden for det tilladte, skal du gå videre til næste skæreknav.

Gentag proceduren på hver skæreknav.

## Afmontering af skæreknavene

Knivene skal udskiftes, hvis de rammer en fast genstand, eller hvis de er ude af balance eller bøjet. Brug kun originale Toro-knive for at sikre optimal ydelse og sikker overensstemmelse med maskinen. Brug af knive fremstillet af andre producenter kan medføre, at maskinen ikke er i overensstemmelse med sikkerhedsstandarderne.

Hold på knivenden med en klud eller en tyk handske. Fjern knivbolten (ved at dreje den mod uret), den buede skive, stiveren til kniven og kniven fra spindelakslen (Figur 46).



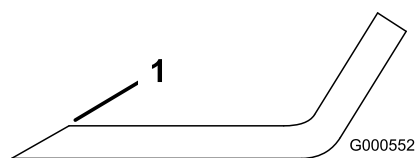
Figur 46

- |                 |                      |
|-----------------|----------------------|
| 1. Knivens sejl | 4. Knivbolt          |
| 2. Skæreknav    | 5. Stiver til kniven |
| 3. Buet skive   |                      |

## Slibning af knivene

1. Anvend en fil til at slibe begge ender af skæreknaven (Figur 47). Bevar den oprindelige vinkel. Skæreknaven

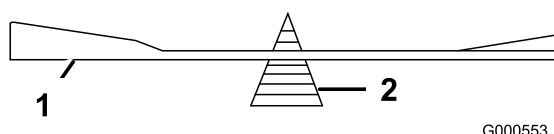
bevarer balancen, hvis der fjernes den samme mængde materiale på begge skærekanter.



Figur 47

1. Slib i den oprindelige vinkel

2. Kontroller skæreknavens balance ved at placere den på en afbalanceringsenhed (Figur 48). Hvis skæreknaven forbliver i en vandret position, er skæreknaven afbalanceret og kan benyttes. Hvis skæreknaven ikke er afbalanceret, skal der slibes lidt mere metal af enden af sejlområdet (Figur 47). Gentag denne procedure, indtil skæreknaven er afbalanceret.



Figur 48

1. Skæreknav
2. Afbalanceringsenhed

## Montering af skæreknavene

1. Monter skæreknaven på spindelakslen (Figur 46).

**Vigtigt:** Den buede del af skæreknaven skal pege opad mod indersiden af plæneklipperen for at sikre en god klipning.

2. Monter knivstiveren, den buede skive (den buede side mod kniven) samt knivbolten (ved at dreje den med uret) (Figur 46).
3. Tilspænd knivbolten med et moment på 47-88 Nm.

## Nivellering af plæneklipperskjoldet

Kontroller, at plæneklipperskjoldet er plant, hver gang du monterer plæneklipperen, eller når du ser en ujævn klipning på plænen.

Plæneklipperskjoldet skal kontrolleres for bøjede skæreknive før nivellering. Bøjede skæreknive skal afmonteres og udskiftes. Se proceduren for kontrol for bøjede skæreknive, før du fortsætter.

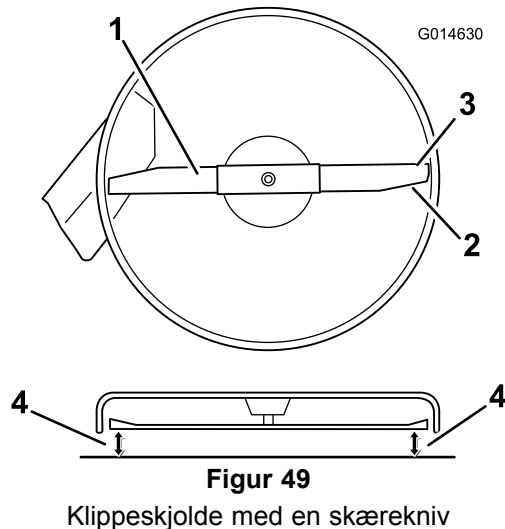
Plæneklipperskjoldet skal nivelleres i den tværgående retning først, derefter kan den langsgående hældning justeres.

Krav:

- Maskinen skal stå på en plan overflade.
- Alle fire dæk skal være korrekt pumpet. Se Kontrol af dæktrykket i afsnittet Vedligeholdelse af drivsystemet.

## Tværgående nivellering

1. Parker maskinen på en plan flade, og udkobl kontakten til regulering af skæreknive.
2. Flyt bevægelsehåndtagene udad til parkeringspositionen, stop motoren, fjern nøglen, og vent, til alle bevægelige dele er standset, før du forlader betjeningspositionen.
3. Flyt klippehøjdehåndtaget til den midterste position.
4. Drej forsigtigt skærekniven, indtil den er tværgående (Figur 49).



Figur 49

Klippeskjoldet med en skærekniv

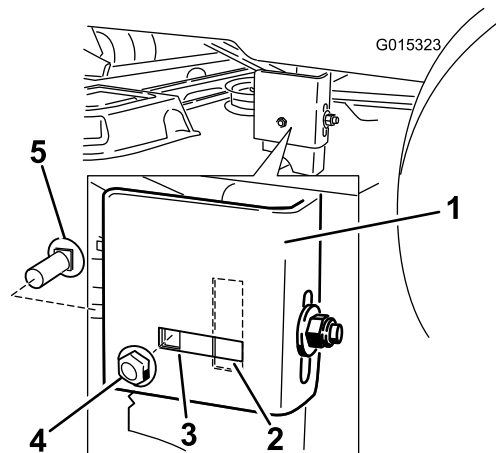
- |                         |   |
|-------------------------|---|
| 1. Tværgående skærekniv | 3. Udvendige skærekanter                                  |
| 2. Knivens sejl         | 4. Mål fra spidsen af skærekniven til den plane overflade |

5. Mål mellem de udvendige skærekanter og den plane overflade (Figur 49). Hvis begge mål ikke er inden for 5 mm, er en justering nødvendig. Fortsæt med denne procedure.
6. Understøt plæneklipperskjoldets vægt ved at placere træblokke under plæneklipperskjoldets kanter.

**Bemærk:** Undgå at placere støtter under antiskalperingsruller, hvis de er monteret på plæneklipperskjoldet.

7. Gå til venstre side af maskinen. Kontroller om sidebræddebolten sidder i den faste eller rillede position (Figur 50).
8. Hvis sidebræddebolten sidder i den faste position, skal sidebræddebolten og sidelåsemøtrikken fjernes fra den faste position og sættes i den rillede justeringsposition (Figur 50).

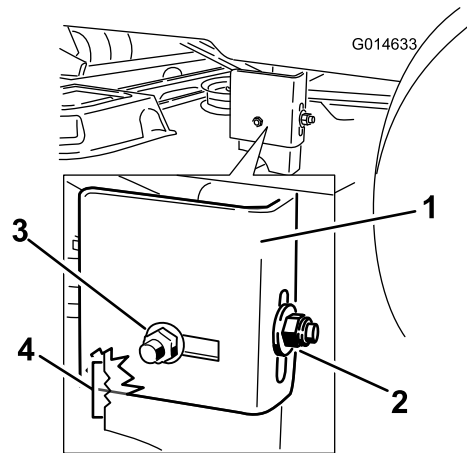
Hvis bolten sidder i den rillede position, er det ikke nødvendigt at fjerne bræddebolten og sidelåsemøtrikken.



Figur 50

- |                              |                    |
|------------------------------|--------------------|
| 1. Hængeslag                 | 4. Sidelåsemøtrik. |
| 2. Rillet justeringsposition | 5. Sidebræddebolt  |
| 3. Fast position             |                    |

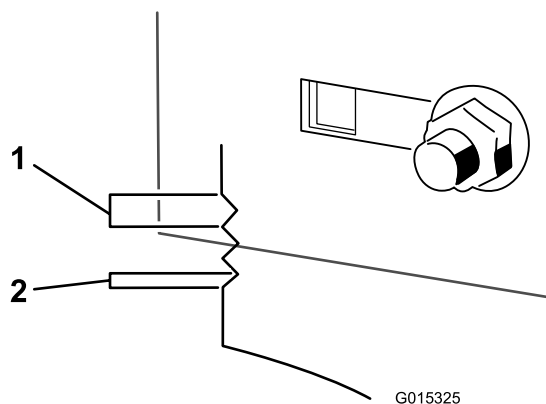
9. Løsn den bageste låsemøtrik på hængeslaget (Figur 51).



Figur 51

- |                       |                                     |
|-----------------------|-------------------------------------|
| 1. Hængeslag          | 3. Sidelåsemøtrik, rillet position. |
| 2. Bageste låsemøtrik | 4. Justeringshakker                 |

10. Løsn sidelåsemøtrikken på hængeslaget lige nok til, at hængeslaget kan justeres (Figur 51). Brug hakkerne på det svejsede beslag til at vurdere justeringen. Overfladen af hvert hak svarer til 6,4 mm, mens en enkelt side er 3,2 mm (Figur 52). Indstil højden af plæneklipperskjoldet til den ønskede højde.



Figur 52

1. 6,4 mm

2. 3,2 mm

11. Stop skjoldet i den justerede position, og stram sidelåsemøtrikken på hængebeslaget for at fastholde skjoldet i den nye position (Figur 51). Tilspænd den bageste låsemøtrik på hængebeslaget.
12. Fortsæt nivelleringen af skjoldet ved at kontrollere den langsgående knivhældning. Se afsnittet om justering af den langsgående knivhældning.

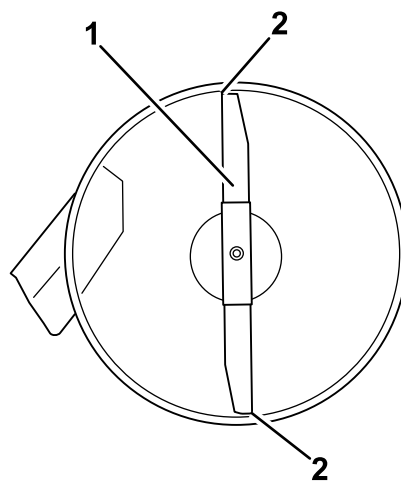
## Justering af den langsgående knivhældning

Kontroller den langsgående knivhældning, hver gang du monterer plæneklipperen. Hvis plæneklipperens forende er mere end 7,9 mm lavere end bagenden af plæneklipperen, skal skæreknivens hældning justeres på følgende måde:

1. Parker maskinen på en plan flade, og udkobl kontakten til regulering af skæreknive.
2. Flyt bevægelseshåndtagene udad til parkeringspositionen, stop motoren, fjern nøglen, og vent, til alle bevægelige dele er standset, før du forlader betjeningspositionen.
3. Flyt klippehøjdehåndtaget til den midterste position.

**Bemærk:** Kontroller og juster skæreknivens tværgående niveau, hvis du ikke har kontrolleret indstillingen. Se afsnittet Tværgående nivellering.

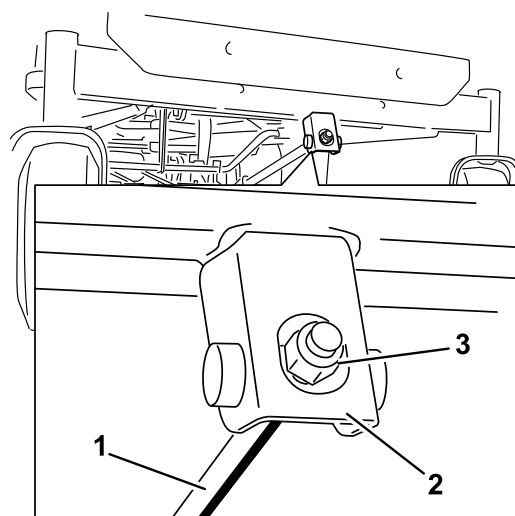
4. Drej forsigtigt knivene, så de vender på langs (Figur 53).



Figur 53

1. Langsgående skæreknive
2. Mål fra spidsen af skærekniven til den plane overflade

5. Mål fra spidsen af den forreste skærekniv til den plane overflade og spidsen af den bageste skærekniv til den plane overflade (Figur 53). Hvis den forreste skæreknivs spids ikke er 1,6–7,9 mm lavere end den bageste skæreknivs spids, skal du justere den forreste låsemøtrik.
6. Den langsgående knivhældning justeres ved at dreje justeringsmøtrikken forrest på plæneklipperen (Figur 54).



Figur 54

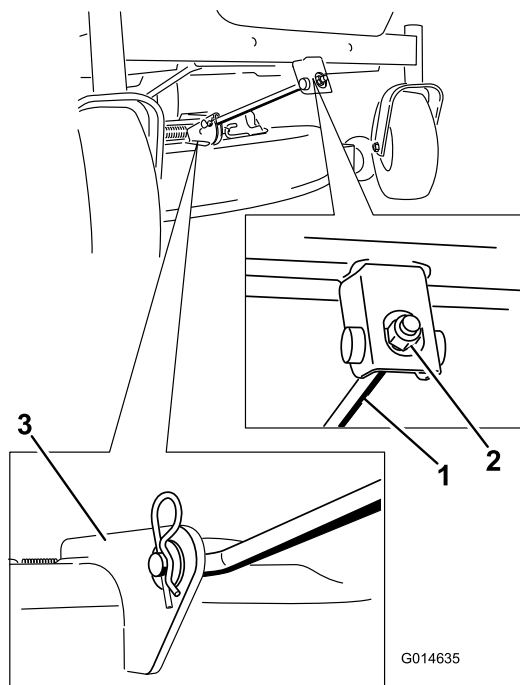
1. Justeringsstang
2. Justeringsblok
3. Låsemøtrik

7. Stram justermøtrikken for at hæve plæneklipperens forende. Løsn justermøtrikken for at sænke plæneklipperens forende.
8. Efter justering kontrolleres den langsgående hældning igen. Fortsæt med at justere møtrikken, indtil den forreste spids af skærekniven er mellem 1,6 og 7,9 mm lavere end den bageste spids af skærekniven (Figur 53).

- Når den langsgående knivhældning er korrekt, kontrolleres plæneklipperens tværgående niveau igen. Se afsnittet Tværgående nivellering af plæneklipper.

## Afmontering af plæneklipperen

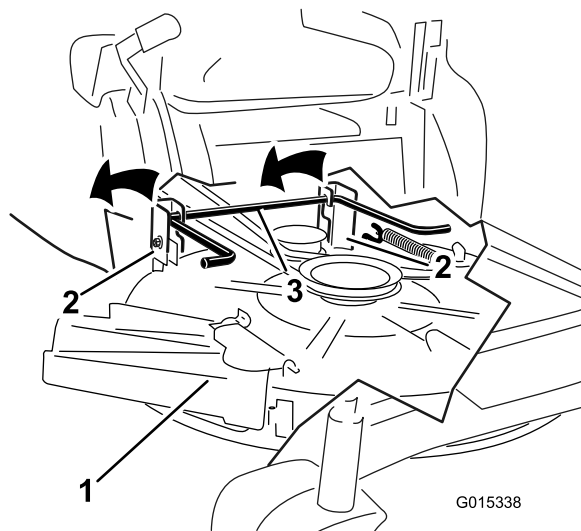
- Parker maskinen på en plan flade, og udkobl kontakten til regulering af skæreknive.
- Flyt bevægelseshåndtagene udad til parkeringspositionen, stop motoren, fjern nøglen, og vent, til alle bevægelige dele er standset, før du forlader betjeningspositionen.
- Sænk klippehøjdehåndtaget til den laveste position.
- Fjern låseclipsen fra den forreste støttestang, og fjern stangen fra skjoldbeslaget (Figur 55). Sænk forsigtigt klipperskjoldets forende til jorden.



Figur 55

- Forreste støttestang
- Låsemøtrik
- Skjoldbeslag

- Løft plæneklipper og hængebeslag, så de er fri af den bageste løftestang, og sænk forsigtigt plæneklipperen ned på jorden (Figur 56).



Figur 56

- Plæneklipperskjold
- Hængebeslag
- Bageste løftestang

- Skud plæneklipperen tilbage for at fjerne plæneklipperremmen fra motorremskiven.
- Skud plæneklipperen ud fra undersiden af maskinen.

**Bemærk:** Gem alle dele til fremtidig montering.

## Vedligeholdelse af plæneklipperremmen

### Eftersyn af remmene

**Eftersynsinterval:** For hver 25 timer—Kontrol af remmene for slid/revner.

Kontroller remmene for revner, flossede kanter, brændemærker eller andre skader. Udskift beskadigede remme.

### Udskiftning af plæneklipperremmen

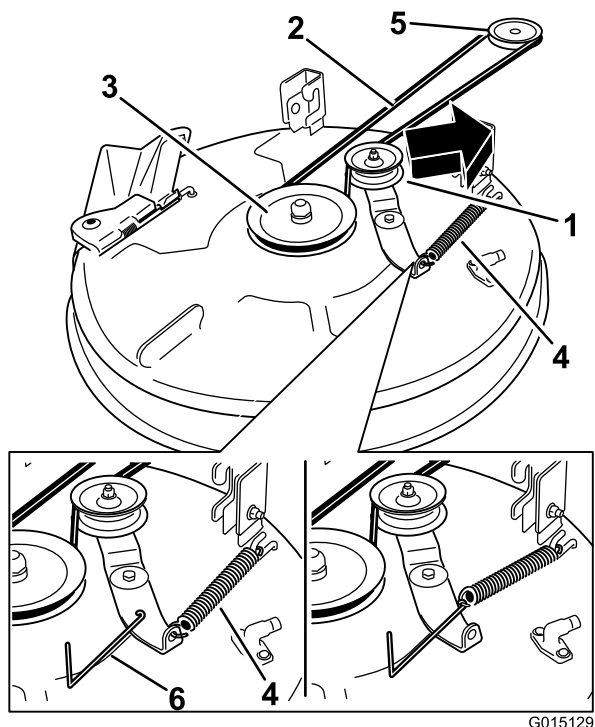
Hvinende lyde når remmen kører rundt, knive der glider, når der klippes græs, flossede remkanter, brændemærker og revner er tegn på, at en plæneklipperrem er slidt. Udskift remmen, hvis nogen af disse forhold opstår.

- Parker maskinen på en plan flade, og udkobl kontakten til regulering af skæreknive.
- Flyt bevægelseshåndtagene udad til parkeringspositionen, stop motoren, fjern nøglen, og vent, til alle bevægelige dele er standset, før du forlader betjeningspositionen.
- Indstil klippehøjden til den laveste position (38 mm).
- Brug et fjederværktøj (Toro, delnr. 92-5771), fjern styrefjederen fra skjoldets krog for at fjerne spændingen fra styreremskiven, og rul remmen af remskiverne (Figur 57).

## ⚠ ADVARSEL

Fjederen er spændt, når den monteres, og kan forårsage personskade.

Vær forsigtig, når du fjerner remmen.



Figur 57

- |                     |                  |
|---------------------|------------------|
| 1. Styremskive      | 4. Fjeder        |
| 2. Plæneklipperrem  | 5. Motorremskive |
| 3. Yderste remskive | 6. Fjederværktøj |

5. Før den nye rem rundt om motorremskiven og plæneklipperremskiverne (Figur 57).
6. Brug et fjederværktøj (Toro, delnr. 92-5771) til at montere styrefjederen over skjoldets krog for at tilspænde styremskiven og plæneklipperremmen (Figur 57).

## Montering af plæneklipperen

1. Parker maskinen på en plan flade, og udkobl kontakten til regulering af skærekniive.
2. Flyt bevægelseshåndtagene udad til parkeringspositionen, stop motoren, fjern nøglen, og vent, til alle bevægelige dele er standset, før du forlader betjeningspositionen.
3. Skyd plæneklipperen ind under maskinen.
4. Sænk klippehøjdehandtaget til den laveste position.
5. Løft klippeskjoldets bagende, og før hængebeslagene over den bageste løftestang (Figur 56).
6. Fastgør den forreste støttestang til klippeskjoldet med gaffelbolten og låseclipsen (Figur 55).

7. Monter plæneklipperremmen på motorremskiven. Se afsnittet Udskiftning af plæneklipperremmen.

## Udskiftning af græsdeflektoren

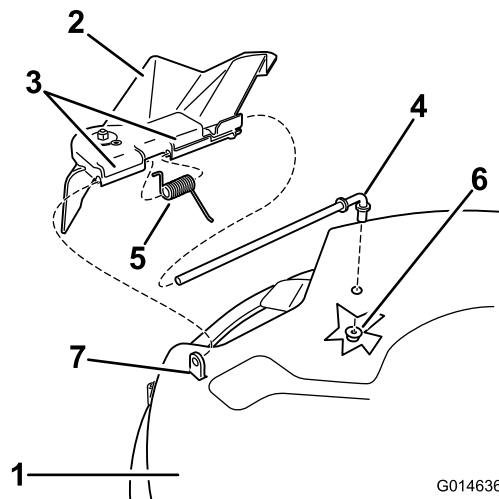
Eftersynsinterval: Hver anvendelse eller dagligt—Efterse græsdeflektoren for skade

### ⚠ ADVARSEL

En utildækket udblæsningsåbning kan resultere i, at der udkastes genstande i operatørens eller omkringståendes retning, hvilket kan medføre alvorlig personskade. Der kan også opstå kontakt med skærekniiven.

Betjen aldrig maskinen uden græsdeflektor, udblæsningsdæksel eller græssamlersystem påmonteret.

1. Find de på Figur 58 viste dele.



Figur 58

- |                        |                        |
|------------------------|------------------------|
| 1. Plæneklipperskjold  | 5. Fjeder              |
| 2. Græsdeflektor       | 6. Møtrik (3/8 tomme)  |
| 3. Græsdeflektorbeslag | 7. Kort afstandsstykke |
| 4. Stang               |                        |

2. Fjern møtrikken (3/8 tomme) fra stangen under plæneklipperen (Figur 58).
3. Skub stangen ud af det korte afstandsstykke, fjederen og græsdeflektoren (Figur 58). Fjern den beskadigede eller slidte græsdeflektor.
4. Udskift græsdeflektoren (Figur 58).
5. Skub stangen, den lige ende, gennem det bageste græsdeflektorbeslag.
6. Anbring fjederen på stangen, med endekabler nedad, og mellem græsdeflektorbeslagene. Skub stangen gennem det andet græsdeflektorbeslag (Figur 58).

# Rengøring

7. Sæt stangen ved forenden af græsdeflektoren ind i det korte afstandsstykke på skjoldet. Fastgør stangens bageste ende i plæneklipperen med en møtrik (3/8 tomme) (Figur 58).

**Vigtigt:** Græsdeflektoren skal fjerderbelastes i den sænkede position. Løft deflektoren op for at kontrollere, at den smækker helt ned.

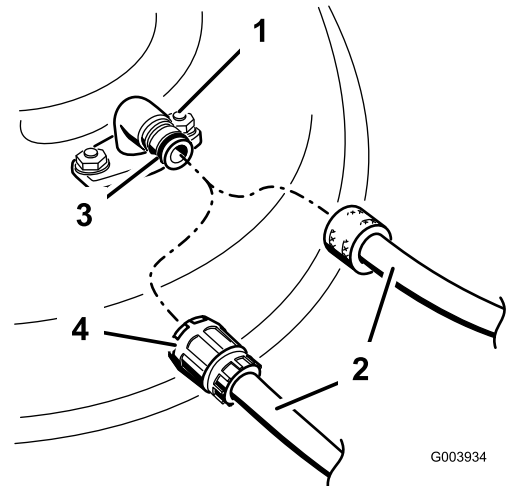
## Vask af plæneklipperens underside

**Eftersynsinterval:** Efter hver anvendelse—Rengøring af plæneklipperhuset.

Hver gang du har brugt plæneklipperen, skal du vaske undersiden for at forhindre, at der samler sig græs. På denne måde forbedres græskværnefunktionen og spredningen af det afklippede græs.

1. Parker maskinen på en plan flade, og udkobl kontakten til regulering af skæreknive.
2. Flyt bevægelsehåndtagene udad til parkeringspositionen, stop motoren, fjern nøglen, og vent, til alle bevægelige dele er standset, før du forlader betjeningspositionen.
3. Fastgør slangekoblingen på enden af plæneklipperens vaskefitting, og skru helt op for vandet (Figur 59).

**Bemærk:** Smør vaseline på vaskefittings O-ring for at gøre det lettere at sætte koblingen på og beskytte O-ringen.



Figur 59

- |                 |            |
|-----------------|------------|
| 1. Vaskefitting | 3. O-ring  |
| 2. Slange       | 4. Kobling |

4. Sænk plæneklipperen til den laveste klippehøjde.
5. Tag plads i sædet, og start motoren. Indkobl kontakten til regulering af skæreknive, og lad plæneklipperen køre mellem et og tre minutter.
6. Udkobl kontakten til regulering af skæreknive, stop motoren, og fjern tændingsnøglen. Vent, til alle bevægelige dele standser.
7. Luk for vandet, og tag koblingen af vaskefittingsen.

**Bemærk:** Hvis plæneklipperen ikke er ren efter én vask, skal du lade den stå i blød i 30 minutter. Gentag dernæst processen.

- Lad plæneklipperen køre igen mellem et og tre minutter for at fjerne overskydende vand.

## ▲ ADVARSEL

En knækket eller manglende vaskefitting kan betyde, at du og andre personer udsættes for udslyngede genstande eller risikerer at komme i kontakt med skæreknivene. Udslyngede genstande eller kontakt med skæreknivene kan medføre kvæstelser eller død.

- Udskift en ødelagt eller manglende vaskefitting øjeblikkeligt, før du anvender plæneklipperen igen.
- Anbring aldrig hænder og fødder under plæneklipperen eller inde i åbninger i plæneklipperen.

# Opbevaring

## Rengøring og opbevaring

1. Udkobl kontakten til regulering af skæreknive, flyt bevægelseshåndtagene udad til parkeringsposition, stands motoren, og fjern tændingsnøglen.
2. Græs og snavs fjernes fra alle maskinens ydre dele, særligt motoren. Fjern snavs og avner fra motorens køleribber og blæserhuset.

**Vigtigt:** Du kan vaske maskinen med et mildt rengøringsmiddel og vand. Udsæt ikke maskinen for højtryksrensning. Undgå overdreven brug af vand, særligt i nærheden af kontrolpanelet, motoren og hydraulikpumperne.

3. Efterse luftfilteret. Se Serviceeftersyn af luftfilteret i afsnittet Motorvedligeholdelse.
4. Smør maskinen med fedt og olie. Se afsnittet Smøring.
5. Skift krumtaphusolie og filter. Se Serviceeftersyn af motorolien i afsnittet Motorvedligeholdelse.
6. Kontroller dæktrykket. Se Kontrol af dæktrykket i afsnittet Vedligeholdelse af drivsystemet.
7. Oplad batteriet. Se Serviceeftersyn af batteriet i afsnittet Vedligeholdelse af det elektriske system.
8. Kontroller skæreknivenes tilstand. Se Serviceeftersyn af skæreknivene i afsnittet Vedligeholdelse af plæneklipperen.
9. Klargør maskinen til opbevaring, hvis den ikke skal bruges i mere end 30 dage. Klargør maskinen til opbevaring på følgende måde.
10. Tilsæt en mineraloliebaseret stabilisator til brændstoffet i tanken. Følg blandingsvejledningen fra stabilisatorfabrikanten. Anvend ikke alkoholbaseret stabilisator (ethanol eller metanol).

**Bemærk:** Brændstofstabilisator er mest effektiv, når den blandes med frisk benzin og altid anvendes.

Lad motoren køre for at fordele brændstoffet, der er tilsat stabilisator, i brændstofsyste­met (5 minutter).

Stand­s motoren, lad den køle af, og dræn brændstoftanken.

Start motoren igen, og lad den køre, indtil den stopper.

Giv motoren choker. Start motoren, og lad den køre, indtil den ikke vil starte igen.

Brændstoffet skal bortskaffes på forsvarlig vis. Det kan genbruges i overensstemmelse med gældende retningslinjer.

**Vigtigt:** Benzin tilsat stabilisator må ikke opbevares i mere end 90 dage.

11. Fjern tændrøret/-ene, og kontroller dette/disse. Se Serviceeftersyn af tændrøret i afsnittet Motorvedligeholdelse. Når tændrøret/-ene er

afmonteret fra motoren, hældes der to spiseskefulde motorolie ned i tændrørshullet. Brug den elektriske starter til at tørne motoren for at fordele olien i cylinderen. Monter tændrøret/-ene. Sæt ikke kablet på tændrøret/-ene.

12. Fjern eventuelt snavs og avner fra toppen af plæneklipperen.
13. Skrab enhver større ophobning af græs og snavs af plæneklipperens underside, og vask derefter plæneklipperen med en haveslange.
14. Kontroller drivremmenes og plæneklipperremmenes tilstand.
15. Kontroller og stram alle bolte, møtrikker og skruer. Reparer eller udskift alle slidte og beskadigede dele.
16. Mal alle ridsede eller blotlagte metaloverflader. Maling kan købes hos en autoriseret serviceforhandler.
17. Opbevar maskinen i en ren, tør garage eller på et passende sted. Fjern nøglen fra tændingen, og opbevar den på et sted, du ikke glemmer. Tildæk maskinen for at beskytte den og holde den ren.

# Fejlfinding

Problem	Mulig årsag	Afhjælpning
Motoren overopheder.	<ol style="list-style-type: none"> <li>1. Motorbelastningen er for stor.</li> <li>2. Oliestanden i krumtaphuset er lav.</li> <li>3. Køleribberne og luftkanalerne under motorens blæserhus er tilstoppede.</li> <li>4. Luftfilteret er snavset.</li> <li>5. Der er snavs, vand eller gammelt brændstof i brændstofssystemet.</li> </ol>	<ol style="list-style-type: none"> <li>1. Sænk kørselshastigheden.</li> <li>2. Fyld olie på krumtaphuset.</li> <li>3. Fjern snavs og lignende fra køleribberne og luftkanalerne.</li> <li>4. Rens eller udskift luftfilterindsatsen.</li> <li>5. Kontakt en autoriseret forhandler.</li> </ol>
Starteren tørner ikke.	<ol style="list-style-type: none"> <li>1. Kontakten til regulering af skæreknive er indkoblet.</li> <li>2. Bevægelsehåndtagene er ikke i parkeringsposition.</li> <li>3. Batteriet er fladt.</li> <li>4. De elektriske forbindelser er rustne eller løse.</li> <li>5. Der er sprunget en sikring.</li> <li>6. Et relæ eller en kontakt er beskadiget.</li> </ol>	<ol style="list-style-type: none"> <li>1. Flyt kontakten til regulering af skæreknive til udkoblet.</li> <li>2. Flyt bevægelsehåndtagene udad til parkeringsposition.</li> <li>3. Oplad batteriet.</li> <li>4. Kontroller, om de elektriske tilslutninger har forbindelse.</li> <li>5. Udskift sikringen.</li> <li>6. Kontakt en autoriseret forhandler.</li> </ol>
Motoren vil ikke starte, er svær at starte eller sætter ud.	<ol style="list-style-type: none"> <li>1. Brændstoftanken er tom.</li> <li>2. Chokeren er ikke aktiveret.</li> <li>3. Luftfilteret er snavset.</li> <li>4. Tændrørskablet/-erne sidder løst eller er faldet af.</li> <li>5. Tændrøret/-ene er ødelagt, snavset/-ede, eller gnistgab er forkert.</li> <li>6. Der er snavs i brændstoffilteret.</li> <li>7. Der er snavs, vand eller gammelt brændstof i brændstofsystemet.</li> <li>8. Der er forkert brændstof i brændstoftanken.</li> <li>9. Oliestanden i krumtaphuset er lav.</li> </ol>	<ol style="list-style-type: none"> <li>1. Fyld brændstoftanken op.</li> <li>2. Flyt chokeren til positionen On (Til).</li> <li>3. Rens eller udskift luftfilterindsatsen.</li> <li>4. Monter kablet/-erne på tændrøret.</li> <li>5. Monter et nyt/nye tændrør med korrekt gnistgab.</li> <li>6. Udskiftning af brændstoffilteret.</li> <li>7. Kontakt en autoriseret forhandler.</li> <li>8. Tøm tanken, og udskift brændstoffet med den korrekte type.</li> <li>9. Fyld olie på krumtaphuset.</li> </ol>
Motoren mister kraft.	<ol style="list-style-type: none"> <li>1. Motorbelastningen er for stor.</li> <li>2. Luftfilteret er snavset.</li> <li>3. Oliestanden i krumtaphuset er lav.</li> <li>4. Køleribberne og luftkanalerne under motorens blæserhus er tilstoppede.</li> <li>5. Tændrøret/-ene er ødelagt, snavset/-ede, eller gnistgab er forkert.</li> <li>6. Brændstoftankens udluftning er blokeret.</li> <li>7. Der er snavs i brændstoffilteret.</li> <li>8. Der er snavs, vand eller gammelt brændstof i brændstofsystemet.</li> <li>9. Der er forkert brændstof i brændstoftanken.</li> </ol>	<ol style="list-style-type: none"> <li>1. Sænk kørselshastigheden.</li> <li>2. Rens luftfilterindsatsen.</li> <li>3. Fyld olie på krumtaphuset.</li> <li>4. Fjern snavs og lignende fra køleribberne og luftkanalerne.</li> <li>5. Monter et nyt/nye tændrør med korrekt gnistgab.</li> <li>6. Kontakt en autoriseret forhandler.</li> <li>7. Udskift brændstoffilteret.</li> <li>8. Kontakt en autoriseret forhandler.</li> <li>9. Tøm tanken, og udskift brændstoffet med den korrekte type.</li> </ol>
Maskinen kører ikke.	<ol style="list-style-type: none"> <li>1. Omløbsventilerne er åbne.</li> <li>2. Trækremmene er slidte, løse eller sprunget.</li> <li>3. Trækremmene er gået af remskiverne.</li> <li>4. Transmissionen har svigtet.</li> </ol>	<ol style="list-style-type: none"> <li>1. Luk trækventilerne.</li> <li>2. Kontakt en autoriseret forhandler.</li> <li>3. Kontakt en autoriseret forhandler.</li> <li>4. Kontakt en autoriseret serviceforhandler.</li> </ol>

Problem	Mulig årsag	Afhjælpning
Der er en unormal vibration.	<ol style="list-style-type: none"> <li>1. Motorens monteringsbolte er løse.</li> <li>2. Der er en løs motorremskive, styreremskive, eller en af skæreknivens remskiver er løs.</li> <li>3. Motorremskiven er beskadiget.</li> <li>4. Skærekniven/-knivene er bøjede eller ude af balance.</li> <li>5. En af skæreknivens monteringsbolte er løs.</li> <li>6. En knivspindel er bøjet.</li> </ol>	<ol style="list-style-type: none"> <li>1. Tilspænd motorens monteringsbolte.</li> <li>2. Tilspænd den løse remskive.</li> <li>3. Kontakt en autoriseret forhandler.</li> <li>4. Monter en eller flere nye skæreknive</li> <li>5. Tilspænd skæreknivens monteringsbolt.</li> <li>6. Kontakt en autoriseret forhandler.</li> </ol>
Ujævn klippehøjde.	<ol style="list-style-type: none"> <li>1. Skærekniven/-knivene er ikke skarp(e).</li> <li>2. Skærekniven/-knivene er bøjet/ede.</li> <li>3. Plæneklipperen er ikke nivelleret.</li> <li>4. Et antiskalperingshjul er ikke indstillet korrekt.</li> <li>5. Undersiden af plæneklipperen er snavset.</li> <li>6. Dæktrykket er ikke korrekt.</li> <li>7. En knivspindel er bøjet.</li> </ol>	<ol style="list-style-type: none"> <li>1. Slib kniven/knivene.</li> <li>2. Monter en eller flere nye skæreknive</li> <li>3. Niveller plæneklipperen på tværs og på langs.</li> <li>4. Juster antiskalperingshjulets højde.</li> <li>5. Rengør undersiden af plæneklipperen.</li> <li>6. Tilpas dæktrykket.</li> <li>7. Kontakt en autoriseret forhandler.</li> </ol>
Knivene roterer ikke.	<ol style="list-style-type: none"> <li>1. Drivremmen er slidt, løs eller sprunget.</li> <li>2. Drivremmen er gået af remskiven.</li> <li>3. Kontakten til kraftudtaget eller kraftudtagskoblingen er defekt.</li> <li>4. Plæneklipperremmen er slidt, løs eller sprunget.</li> </ol>	<ol style="list-style-type: none"> <li>1. Monter en ny drivrem.</li> <li>2. Monter drivremmen, og kontroller, at justeringsakslerne og remstyrene er korrekt placeret.</li> <li>3. Kontakt en autoriseret forhandler.</li> <li>4. Monter en ny plæneklipperrem.</li> </ol>



# Bemærkninger:

# Bemærkninger:

## International forhandlerliste

<b>Forhandler:</b>	<b>Land:</b>	<b>Tif.:</b>	<b>Forhandler:</b>	<b>Land:</b>	<b>Tif.:</b>
Atlantis Su ve Sulama Sisstemleri Lt	Tyrkiet	90 216 344 86 74	Maquiver S.A.	Colombia	57 1 236 4079
Balama Prima Engineering Equip.	Hongkong	852 2155 2163	Maruyama Mfg. Co. Inc.	Japan	81 3 3252 2285
B-Ray Corporation	Korea	82 32 551 2076	Agrolanc Kft	Ungarn	36 27 539 640
Casco Sales Company	Puerto Rico	787 788 8383	Mountfield a.s.	Tjekkiet	420 255 704 220
Ceres S.A.	Costa Rica	506 239 1138	Munditol S.A.	Argentina	54 11 4 821 9999
CSSC Turf Equipment (pvt) Ltd.	Sri Lanka	94 11 2746100	Oslinger Turf Equipment SA	Ecuador	593 4 239 6970
Cyril Johnston & Co.	Nordirland	44 2890 813 121	Oy Hako Ground and Garden Ab	Finland	358 987 00733
Equiver	Mexico	52 55 539 95444	Parkland Products Ltd.	New Zealand	64 3 34 93760
Femco S.A.	Guatemala	502 442 3277	Prato Verde S.p.A.	Italien	39 049 9128 128
G.Y.K. Company Ltd.	Japan	81 726 325 861	Prochaska & Cie	Østrig	43 1 278 5100
Geomechaniki of Athens	Grækenland	30 10 935 0054	RT Cohen 2004 Ltd.	Israel	972 986 17979
Guandong Golden Star	Kina	86 20 876 51338	Riversa	Spanien	34 9 52 83 7500
Hako Ground and Garden	Sverige	46 35 10 0000	Sc Svend Carlsen A/S	Danmark	45 66 109 200
Hako Ground and Garden	Norge	47 22 90 7760	Solvart S.A.S	Frankrig	33 1 30 81 77 00
Hayter Limited (U.K.)	Storbritannien	44 1279 723 444	Spyros Stavrinides Limited	Cypern	357 22 434131
Hydroturf Int. Co Dubai	Forenede Arabiske Emirater	97 14 347 9479	Surge Systems India Limited	Indien	91 1 292299901
Hydroturf Egypt LLC	Ægypten	202 519 4308	T-Markt Logistics Ltd.	Ungarn	36 26 525 500
Irriamc	Portugal	351 21 238 8260	Toro Australia	Australien	61 3 9580 7355
Irrigation Products Int'l Pvt Ltd.	Indien	86 22 83960789	Toro Europe NV	Belgien	32 14 562 960
Jean Heybroek b.v.	Holland	31 30 639 4611			

### Europæisk erklæring om beskyttelse af privatlivets fred

De oplysninger, som Toro indsamler

Toro Warranty Company (Toro) respekterer dit privatliv. For at vi kan behandle dit garantikrav og kontakte dig i tilfælde af en produkttilbagekaldelse, beder vi dig dele visse oplysninger med os, enten direkte eller gennem din lokale Toro-virksomhed eller -forhandler.

Toros garantisystem hostes på servere i USA, hvor love om beskyttelse af privatlivets fred muligvis ikke yder samme beskyttelse, som gælder i dit land.

VED AT DELE DINE PERSONLIGE OPLYSNINGER MED OS GIVER DU DIT SAMTYKKE TIL BEHANDLING AF DINE PERSONLIGE OPLYSNINGER SOM BESKREVET I DENNE ERKLÆRING OM BESKYTTELSE AF PRIVATLIVETS FRED.

Toros brug af oplysninger

Toro kan bruge dine personlige oplysninger til at behandle garantikrav og kontakte dig i tilfælde af en produkttilbagekaldelse og til ethvert andet formål, som vi informerer dig om. Toro kan dele dine oplysninger med Toros søsterselskaber, forhandlere eller andre forretningspartnere i forbindelse med enhver af disse aktiviteter. Vi sælger ikke dine personlige oplysninger til andre virksomheder. Vi forbeholder os retten til at offentliggøre personlige oplysninger for at kunne overholde gældende lovgivning og efter anmodning fra relevante myndigheder med henblik på at kunne betjene vores systemer korrekt eller af hensyn til vores egen eller brugerens beskyttelse.

Opbevaring af dine personlige oplysninger

Vi opbevarer dine personlige oplysninger, så længe vi har behov for dem, til de formål, som de oprindeligt blev indsamlet til, eller til andre legitime formål (som f.eks. overholdelse af regler) eller som påkrævet af gældende lovgivning.

Toros forpligtelse i forbindelse med sikkerheden af dine personlige oplysninger

Vi tager rimelige forholdsregler for at beskytte sikkerheden af dine personlige oplysninger. Vi tager også forholdsregler for at opretholde nøjagtigheden og aktualiteten af personlige oplysninger.

Adgang til og korrigerings af dine personlige oplysninger

Hvis du gerne vil gennemse eller ændre dine personlige oplysninger, kan du kontakte os pr. e-mail på [legal@toro.com](mailto:legal@toro.com).

### Forbrugerlovgivning i Australien

Forbrugere i Australien kan finde nærmere oplysninger om forbrugerlovgivningen i Australien i kassen eller hos den lokale Toro-forhandler.



## Toros garanti og Startgaranti med Toro GTS

### Fejl og produkter, der er dækket

Toro Company og dets søsterselskab, Toro Warranty Company, garanterer i fællesskab, i henhold til en aftale mellem dem, at reparere det nedenfor anførte ToroShort-produkt for den oprindelige køber<sup>1</sup>, hvis det viser sig at have materialefejl eller fejl i den håndværksmæssige udførelse, eller hvis motoren med Toro GTS (Guaranteed to Start) ikke starter ved første eller andet træk, forudsat at rutinevedligeholdelsen, som påkrævet i henhold til *betjeningsvejledningen*, er blevet udført.

Følgende perioder gælder fra købsdatoen:

Produkter	Garantiperiode
Plæneklippere	
• Støbt skjold	5 års privat brug <sup>2</sup> 90 dages kommerciel brug
• Motor	5 års GTS-garanti, privat brug <sup>3</sup> 2 år
• Batteri	2 års privat brug <sup>2</sup>
• Stålskjold	90 dages kommerciel brug
• Motor	2 års GTS-garanti, privat brug <sup>3</sup>
TimeMaster-plæneklippere	3 års privat brug <sup>2</sup> 90 dages kommerciel brug
• Motor	3 års GTS-garanti, privat brug <sup>3</sup> 2 år
• Batteri	2 års privat brug <sup>2</sup>
Elektriske håndholdte produkter	Ingen garanti for kommerciel brug
Sneslynger	
• Et trin	2 års privat brug <sup>2</sup> 45 dages kommerciel brug
• Motor	2 års GTS-garanti, privat brug <sup>3</sup> 3 års privat brug <sup>2</sup>
• To trin	45 dages kommerciel brug
• Sliske, sliskedeflektor og rotorhusskærm	Produktlivstid (kun den originale ejer) <sup>5</sup>
Elektriske sneslynger	2 års privat brug <sup>2</sup> Ingen garanti for kommerciel brug
Alle traktorenheder herunder	
• Motor	Se motorproducentens garanti <sup>4</sup>
• Batteri	2 års privat brug <sup>2</sup>
• Redskaber	2 års privat brug <sup>2</sup>
Plæne- og havetraktorer i DH-serien	2 års privat brug <sup>2</sup> 90 dages kommerciel brug
Plæne- og havetraktorer i XLS-serien	3 års privat brug <sup>2</sup> 90 dages kommerciel brug
TimeCutter	3 års privat brug <sup>2</sup> 90 dages kommerciel brug
TITAN-plæneklippere	3 år eller 240 timer <sup>5</sup>
• Stel	Produktlivstid (kun den originale ejer) <sup>6</sup>
Z Master-plæneklippere – 2000-serien	4 år eller 500 timer <sup>5</sup>
• Stel	Produktlivstid (kun den originale ejer) <sup>6</sup>

<sup>1</sup>Oprindelige køber betyder den person, der købte Toro-produktet oprindeligt.

<sup>2</sup>Privat brug betyder, at produktet bruges på samme grund, som dit hjem ligger på. Brug på mere end ét sted anses for at være kommerciel brug, og i dette tilfælde finder garantien for kommerciel brug anvendelse.

<sup>3</sup>Toro GTS-startgarantien (Guaranteed to Start) gælder ikke, hvis produktet bruges kommercielt.

<sup>4</sup>Nogle af de motorer, der bruges på Toro-udstyr, er omfattet af motorfabrikantens garanti.

<sup>5</sup>Alt efter hvad der indtræffer først.

<sup>6</sup>Produktlivstid på stellet – Hvis hovedstellet, som består af sammensvejsede dele, der danner traktorstrukturen, som andre komponenter, f.eks. motoren, er fastgjort på, revner eller går i stykker under normal brug, vil den blive repareret eller udskiftet efter Toros valg i henhold til garantien, uden at kunden skal afholde omkostninger til reservedele og arbejds løn. Svigt i stellet som følge af forkert brug eller misbrug og svigt eller påkrævet reparation som følge af rust eller korrosion er ikke omfattet af garantien.

Denne garanti dækker reservedelsomkostninger og arbejds løn, men du skal betale transportomkostningerne.

Garantien kan bortfalde, hvis timetælleren er frakoblet, ændret eller viser tegn på, at der er pillet ved den.

### Ejerens ansvar

Du skal vedligeholde dit Toro-produkt ved at følge de vedligeholdelsesprocedurer, der er beskrevet i *betjeningsvejledningen*. Du skal selv afholde udgifterne til denne rutinevedligeholdelse, uanset om den udføres af en forhandler eller dig selv.

### Sådan får du udført service, der er dækket af garantien

Hvis du mener, at dit Toro-produkt har en materialefejl eller fejl i den håndværksmæssige udførelse, skal du følge denne fremgangsmåde:

1. Kontakt sælgeren af dit produkt for at arrangere reparation af produktet. Hvis det af en eller anden årsag ikke er muligt for dig at kontakte sælgeren, kan du kontakte en hvilken som helst autoriseret Toro-forhandler for at arrangere reparation. Se den vedhæftede distributørliste.
2. Medbring produktet og dit købsbevis (salgskvittering) til serviceforhandleren. Hvis du af en eller anden årsag er utilfreds med serviceforhandlerens vurdering eller med den service, du får, kan du kontakte os på:

Toro Customer Care Department, RLC-divisjonen  
Toro Warranty Company  
8111 Lyndale Avenue South  
Bloomington, MN 55420-1196, USA  
001-952-948-4707

### Genstande og fejl, der ikke er dækket

Denne udtrykkelige garanti dækker ikke følgende:

- Udgifter til regelmæssig vedligeholdelsesservice eller sliddele som skæreknive, rotorblade (skovhjul), skraberblade, remme, brændstof, smøremidler, olieskift, tændrør, pneumatiske dæk, kabler/forbindelser eller bremsejusteringer
- Ethvert produkt eller enhver del, der er blevet ændret eller anvendt forkert og kræver udskiftning eller reparation som følge af ulykker eller manglende korrekt vedligeholdelse.
- Reparationer, der er nødvendige som følge af anvendelse af andet end frisk brændstof (mindre end en måned gammelt) eller manglende korrekt forberedelse af enheden forud for en periode på over en måned, hvor produktet ikke skal anvendes.
- Alle reparationer, der er dækket af disse garantier, skal udføres af en autoriseret Toro-serviceforhandler, som anvender godkendte reservedele.

### Generelle betingelser

Lovgivningen i de enkelte lande er gældende for køberen. Rettigheder, som tilfalder køberen i henhold til denne lovgivning, indskrænkes ikke af denne garanti.