

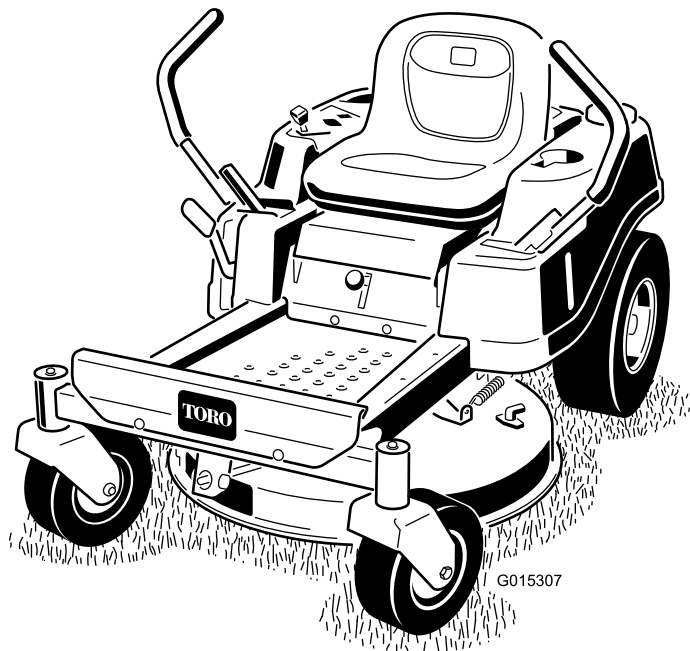


**Count on it.**

**Gebruikershandleiding**

**TimeCutter® ZS 3200S zitmaaier**

Modelnr.: 74388—Serienr.: 313000001 en hoger



Deze machine is een zitmaaier met draaiende messen bedoeld voor gebruik door particulieren in huiselijke toepassingen. De machine is voornamelijk ontworpen voor het maaien van gras op goed onderhouden gazons. De machine is niet ontworpen voor het maaien van borstelig gras en andere begroeiing langs de snelweg of voor gebruik in de landbouw.

Dit product voldoet aan alle relevante Europese richtlijnen, zie voor details de aparte product-specifieke conformiteitsverklaring.

Bruto pk

De bruto en netto pk van deze motor is door de motorfabrikant in laboratoriumomstandigheden gemeten volgens standaard J1940 van de Society of Automotive Engineers (SAE). Omdat bij de configuratie rekening is gehouden met de veiligheids- en gebruiksvorschriften, zal de motor van dit type maaiers in de praktijk veel minder koppel hebben.

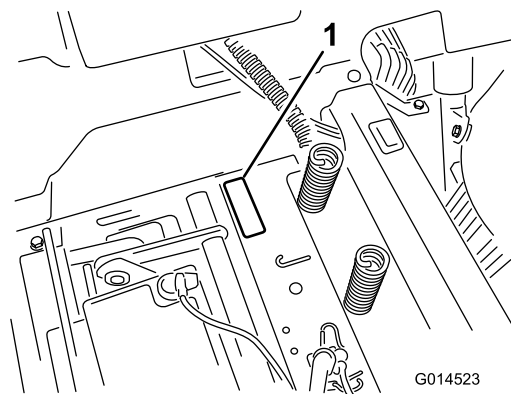
Ga naar [www.Toro.com](http://www.Toro.com) om de specificaties van uw maaier te raadplegen.

## Inleiding

Lees deze informatie zorgvuldig door, zodat u weet hoe u de machine op de juiste wijze moet gebruiken en onderhouden en om schade aan de machine en letsel te voorkomen. U bent verantwoordelijk voor het juiste en veilige gebruik van de machine.

U kunt rechtstreeks contact opnemen met Toro op [www.Toro.com](http://www.Toro.com) voor informatie over producten en accessoires, om een dealer te vinden of om uw product te registreren.

Als u service, originele Toro-onderdelen of aanvullende informatie nodig hebt, kunt u contact opnemen met een erkende servicedealer of met de klantenservice van Toro. U dient hierbij altijd het modelnummer en het serienummer van het product te vermelden. De locatie van het plaatje met het modelnummer en het serienummer van het product is aangegeven op Figuur 1. U kunt de nummers noteren in de ruimte hieronder.



**Figuur 1**  
Onder de stoel

1. Plaatje met modelnummer en serienummer

U kunt het modelnummer en het serienummer noteren in de ruimte hieronder:

<b>Modelnr.:</b> _____
<b>Serienr.:</b> _____

Deze handleiding noemt een aantal mogelijke gevaren en bevat een aantal veiligheidsberichten (Figuur 2) met de volgende veiligheidssymbolen, die duiden op een gevaarlijke situatie die zwaar lichamelijk letsel of de dood tot gevolg kan hebben wanneer de veiligheidsvoorschriften niet in acht worden genomen.



**Figuur 2**

1. Veiligheidssymbool.

Er worden in deze handleiding nog twee woorden gebruikt om uw aandacht op bijzondere informatie te vestigen.

**Belangrijk** attendeert u op bijzondere technische informatie en **Opmerking** duidt algemene informatie aan die bijzondere aandacht verdient.

## Inhoud

Inleiding .....	2
Veiligheid .....	3
Instructies voor veilige bediening van zitmaaiers met draaiende messen.....	3
Veilige bediening .....	3
Veilige bediening Toro zitmaaiers.....	5
Model 74388.....	5
Hellingsindicator .....	7
Veiligheids- en instructiestickers .....	8

U kunt contact met ons opnemen op [www.Toro.com](http://www.Toro.com).  
Gedrukt in de VS.  
Alle rechten voorbehouden

# Veiligheid

## Instructies voor veilige bediening van zitmaaiers met draaiende messen

Deze machine voldoet ten minste aan de Europese normen, van kracht op het moment van productie. Onjuist gebruik of onderhoud door de gebruiker of eigenaar kan echter letsel veroorzaken. Om het risico van letsel te vermijden, dient u zich aan de volgende veiligheidsinstructies te houden en altijd op het veiligheidssymbool te letten, dat betekent **VOORZICHTIG, WAARSCHUWING** of **GEVAAR** – 'instructie voor persoonlijke veiligheid'. Niet-naleving van de instructie kan leiden tot lichamelijk of dodelijk letsel.

## Veilige bediening

De volgende instructies zijn ontleend aan de EN norm EN 836:1997.

Dit product kan handen of voeten afsnijden en voorwerpen uitwerpen. Volg altijd alle veiligheidsinstructies op om ernstig of mogelijk dodelijk letsel te voorkomen.

### Instructie

- Lees deze handleiding aandachtig door voordat u de maaimachine gaat gebruiken. Zorg ervoor dat u vertrouwd raakt met bedieningsorganen en weet hoe u de machine moet gebruiken.
- U dient erop toe te zien dat de machine niet door kinderen wordt bediend of door volwassenen die niet van de instructies op de hoogte zijn. Voor de bestuurder kan een wettelijke minimumleeftijd gelden.
- Houd iedereen weg uit het gebied waarin u de machine gebruikt, met name kinderen en huisdieren.
- Onthoud dat de bestuurder verantwoordelijk is voor ongevallen of schade aan andere personen of hun eigendommen.
- Het is niet toegestaan passagiers te vervoeren.
- Elke bestuurder moet ervoor zorgen dat hij of zij professionele en praktische instructie krijgt. Bij een dergelijke instructie moet de nadruk liggen op:
  - zorgvuldigheid en concentratie bij het werken met zitmaaiers;
  - als de machine op een helling begint te glijden, kan dat niet met de rem worden gecorrigeerd. De belangrijkste oorzaken voor het verliezen van de controle zijn:
    - ◇ onvoldoende grip van de wielen,
    - ◇ te snel rijden,
    - ◇ onjuist gebruik van de rem,
    - ◇ het type machine is niet geschikt voor het specifieke werk,

Algemeen overzicht van de machine .....	12
Bedieningsorganen .....	12
Gebruiksaanwijzing .....	14
Veiligheid staat voorop .....	14
Voordat u start .....	15
Motor starten .....	16
Bediening van de maaimessen .....	17
Veiligheidssysteem testen .....	18
Motor afzetten .....	18
Rijden .....	18
De machine stoppen .....	20
De maaihogte instellen .....	20
Bestuurdersstoel instellen .....	20
Rijhendels afstellen .....	21
Machine met de hand duwen .....	21
Grasgeleider .....	21
Zijuitworp gebruiken .....	22
Tips voor bediening en gebruik .....	22
Onderhoud .....	24
Aanbevolen onderhoudsschema .....	24
Procedures voorafgaande aan onderhoud .....	24
De stoel omhoog zetten .....	24
Smering .....	25
De lagers smeren .....	25
Onderhoud motor .....	25
Onderhoud van het luchtfilter .....	25
Motorolie verversen/oliepeil controleren .....	26
Onderhoud van de bougie .....	28
Ventilatorbehuizing reinigen .....	29
Onderhoud brandstofsysteem .....	29
Brandstoffilter van de slang vervangen .....	29
Onderhoud elektrisch systeem .....	30
Accu opladen .....	30
Onderhoud van de zekeringen .....	31
Onderhoud aandrijfsysteem .....	32
Bandenspanning controleren .....	32
Elektrische rem vrijzetten .....	32
Onderhoud van het maaidek .....	33
Onderhoud van de maaimessen .....	33
Maaidek horizontaal stellen .....	35
Maaidek verwijderen .....	37
Onderhoud drijfriem van maaidek .....	38
Maaidek monteren .....	38
Grasgeleider vervangen .....	39
Reiniging .....	40
Onderkant van maaimachine wassen .....	40
Stalling .....	41
Reiniging en stalling .....	41
Problemen, oorzaak en remedie .....	42
Schema's .....	44

- ◇ zich onvoldoende bewust zijn van de specifieke omstandigheden van het terrein, met name op hellingen,
- ◇ onjuiste bevestiging en verdeling van lasten.

## Vóór ingebruikname

- Draag tijdens het maaien altijd een lange broek en stevige schoenen. Draag geen schoenen met open tenen en loop niet op blote voeten.
- Inspecteer het terrein waarop u de maaimachine gaat gebruiken grondig en verwijder eventuele voorwerpen die door de machine kunnen worden uitgeworpen.
- Waarschuwing – Brandstof is licht ontvlambaar.
  - Bewaar brandstof uitsluitend in tanks of blikken die speciaal daarvoor bedoeld zijn.
  - Vul de brandstoftank nooit binnenshuis; tijdens het bijvullen niet roken.
  - Vul brandstof bij voordat u de motor start. Nooit de dop van de brandstoftank verwijderen of brandstof bijvullen als de motor loopt of heet is.
  - Probeer de motor niet te starten als er brandstof is gemorst. Verwijder de machine dan uit de buurt van de plek waar is gemorst, en voorkom elke vorm van open vuur of vonken totdat de brandstofdampen volledig zijn verdwenen.
  - Zorg ervoor dat de afsluitdoppen van brandstoftanks en – blikken weer goed vastzitten.
- Vervang geluiddempers die gebreken vertonen.
- Controleer vóór het gebruik de messen, bevestigingsbouten en het maaimechanisme altijd op sporen van slijtage of beschadiging. Vervang versleten of beschadigde messen en bouten altijd als complete set om een goede balans te behouden.
- Let op dat bij machines met meer maaimessen andere messen kunnen gaan draaien doordat u een mes draait.

## Gebruiksaanwijzing

- Let goed op, verminder uw snelheid en wees voorzichtig als u een bocht maakt. Kijk achterom en naar links en naar rechts voordat u van richting verandert.
- Laat de motor nooit in een afgesloten ruimte lopen, omdat zich daar giftige koolmonoxidestoffen kunnen verzamelen.
- Maai uitsluitend bij daglicht of goed kunstlicht.
- Alle werktuigkoppelingen uitschakelen en versnelling in vrij schakelen voordat u de motor start.
- Gebruik de maaimachine niet op hellingen van meer dan 15 graden.
- Denk eraan dat elke helling gevaarlijk is. Het rijden op met gras begroeide hellingen vereist bijzondere zorgvuldigheid. Om te voorkomen dat de machine kantelt:

- niet plotseling stoppen of gaan rijden bij het op- en afrijden van hellingen;
- houd de snelheid laag op hellingen en in scherpe bochten;
- let op bulten en kuilen en andere verborgen gevaren;
- wees voorzichtig als u lasten sleept.
  - Gebruik uitsluitend goedgekeurde trekstangbevestigingspunten.
  - Beperk de belasting tot wat u veilig kunt beheersen.
  - Maak geen scherpe bochten. Ga zorgvuldig te werk als u achteruitrijdt.
- Let op het verkeer als u in de buurt van een weg werkt of deze oversteekt.
- Zet de maaimessen stil voordat u andere oppervlakken dan grasvelden oversteekt.
- Bij gebruik van werktuigen nooit de afvoeropening naar omstanders toe richten of personen in de buurt van de in werking zijnde machine laten komen.
- Gebruik de machine nooit als schermen of andere beveiligingsmiddelen zijn beschadigd of ontbreken.
- Verander de instellingen van de motor niet en voorkom overbelasting van de motor. Laat de motor niet met een te hoog toerental lopen omdat dit de kans op ongevallen kan vergroten.
- Voordat u de bestuurdersplaats verlaat:
  - aftakas uitschakelen en werktuigen laten zakken;
  - versnelling in neutraalstand zetten en parkeerrem in werking stellen;
  - motor afzetten en sleuteltje uit het contact nemen.
- Aandrijving naar werktuigen uitschakelen, motor afzetten en bougiekabel(s) losmaken of sleuteltje uit het contact nemen
  - voordat u verstoppingen losmaakt of het uitwerpkanaal ontstopt;
  - voordat u de maaimachine controleert, reinigt of daaraan werkzaamheden verricht;
  - als u een vreemd voorwerp raakt. Controleer de maaimachine op beschadigingen en voer alle benodigde reparaties uit voordat u de machine weer gebruikt;
  - als de maaimachine abnormaal trilt (direct controleren).
- Schakel de aandrijving naar de werktuigen uit als u de machine transporteert of niet gebruikt.
- Zet de motor af en schakel de aandrijving naar de werktuigen uit:
  - vóór het bijvullen van brandstof;
  - vóór verwijdering van de grasvanger;

- voordat u de maaihoogte instelt, tenzij die vanaf de bestuurderspositie kan worden ingesteld.
- Zet de gashendel terug terwijl de motor uitloopt. Als de machine met een brandstofafsluitklep is uitgerust, draai deze dan dicht als het maaiwerk voltooid is.
- Bliksem kan ernstig of dodelijk letsel veroorzaken. Als u bliksem ziet of donder hoort in het gebied, gebruik de machine dan niet; ga schuilen.

## Onderhoud en opslag

- Draai alle moeren, bouten en schroeven regelmatig strak aan, zodat de machine steeds veilig in gebruik is.
- Stal de machine nooit met brandstof in de tank in een gebouw waar dampen open vlammen of vonken kunnen bereiken.
- Laat de motor afkoelen voordat u de machine in een afgesloten ruimte stalt.
- Houd de motor, geluiddemper, accubehuizing en de brandstofopslagplaats vrij van overtollig vet, gras en bladeren om brandgevaar te verminderen.
- Controleer de grasvanger regelmatig op slijtage en mankementen.
- Vervang versleten of beschadigde onderdelen met het oog op een veilig gebruik.
- Als de brandstoftank moet worden afgetapt, dient dit buiten plaats te vinden.
- Als u de machine parkeert, stalt of onbewaakt achterlaat, moet u het maaidek neerlaten.

## Veilige bediening Toro zitmaaiers

De volgende lijst bevat veiligheidsinstructies die specifiek zijn toegesneden op Toro-producten, of andere veiligheidsinstructies die niet zijn opgenomen in de CEN-norm.

- De uitlaatgassen van de motor bevatten koolmonoxide, een reukloos, dodelijk gif. Laat de motor niet binnenshuis of in een afgesloten ruimte lopen.
- Houd handen, voeten, haar en loszittende kledingstukken uit de buurt van de uitwerpopening, de onderkant van de maaimachine en bewegende onderdelen als de motor loopt.
- Raak geen onderdelen van de machine of werktuigen aan die tijdens het gebruik heet kunnen worden. Laat deze eerst afkoelen voordat u deze afstelt of onderhouds- of reparatiewerkzaamheden uitvoert.
- Accuzuur is giftig en kan brandwonden veroorzaken. Voorkom contact met de huid, ogen en kleding. Bescherm uw gezicht, ogen en kleding als u werkzaamheden verricht aan de accu.
- Accugassen kunnen ontploffen. Houd sigaretten, vonken en open vuur uit de buurt van de accu.

- Gebruik altijd originele Toro-onderdelen zodat de originele standaarden worden gehandhaafd.
- Gebruik uitsluitend door Toro goedgekeurde werktuigen.

## Maaien op hellingen

- Maai nooit op een helling van meer dan 15 graden.
- Maai niet in de buurt van steile hellingen, greppels, steil aflopende oevers of water. Wielen die over randen heen komen, kunnen tot gevolg hebben dat de machine omkantelt, hetgeen ernstig of dodelijk letsel dan wel verdrinking kan veroorzaken.
- Maai nooit op een helling als het gras nat is. Bij gladheid kunnen de wielen hun grip verliezen, waardoor bestaat de kans dat zij gaan slippen en u de macht over de machine verliest.
- Verander niet plotseling de rijrichting of de snelheid van de machine.
- Gebruik een loopmaaier en/of een handtrimmer in de buurt van steile hellingen, greppels, steil aflopende oevers of water.
- Verminder uw snelheid en wees uiterst voorzichtig op hellingen.
- Verwijder obstakels zoals stenen, boomtakken, enz. uit het maaigebied, of markeer deze. In hoog gras zijn obstakels niet altijd zichtbaar.
- Let op greppels, kuilen, stenen, gaten en verhogingen in het maaigebied die de werkhoeck veranderen, omdat de machine kan omkantelen op oneffen terrein.
- Start nooit plotseling heuvelopwaarts op een helling, want dit kan tot gevolg hebben dat de machine achteroverkantelt.
- Houd er rekening mee dat de wielen hun grip kunnen verliezen tijdens een afdaling. Als het gewicht wordt verplaatst naar de voorwielen, kunnen de aandrijfwielen gaan slippen en kunt u niet meer remmen of sturen.
- Nooit starten of stoppen op een helling. Als de wielen grip verliezen, moet u de maaimessen uitschakelen en de heuvel langzaam afrijden.
- U kunt de stabiliteit verbeteren door wielgewichten of contragewichten te gebruiken volgens de aanwijzingen van de fabrikant.
- Wees uiterst voorzichtig met grasvangers of andere werktuigen. Deze kunnen de machine minder stabiel maken, waardoor de kans ontstaat dat u de macht over de machine verliest.

## Model 74388

### Geluidsdruk

Deze machine oefent een geluidsdruk van 87 dBA uit op het gehoor van de bestuurder (met een onzekerheidswaarde (K) van 1 dBA).

Het geluidsniveau werd bepaald volgens de procedures in ISO 11094.

## **Geluidsniveau**

Deze machine heeft een geluidsniveau van 100 dBA met een onzekerheidswaarde (K) van 1 dBA.

De geluidsdruk werd bepaald volgens de procedures in EN 836.

## **Trilling**

Gemeten trillingsniveau voor de linkerhand = 2,5 m/s<sup>2</sup>

Gemeten trillingsniveau voor de rechterhand = 3,2 m/s<sup>2</sup>

Onzekerheidswaarde (K) = 1,6 m/s<sup>2</sup>

De gemeten waarden zijn bepaald volgens de procedures in EN 836.

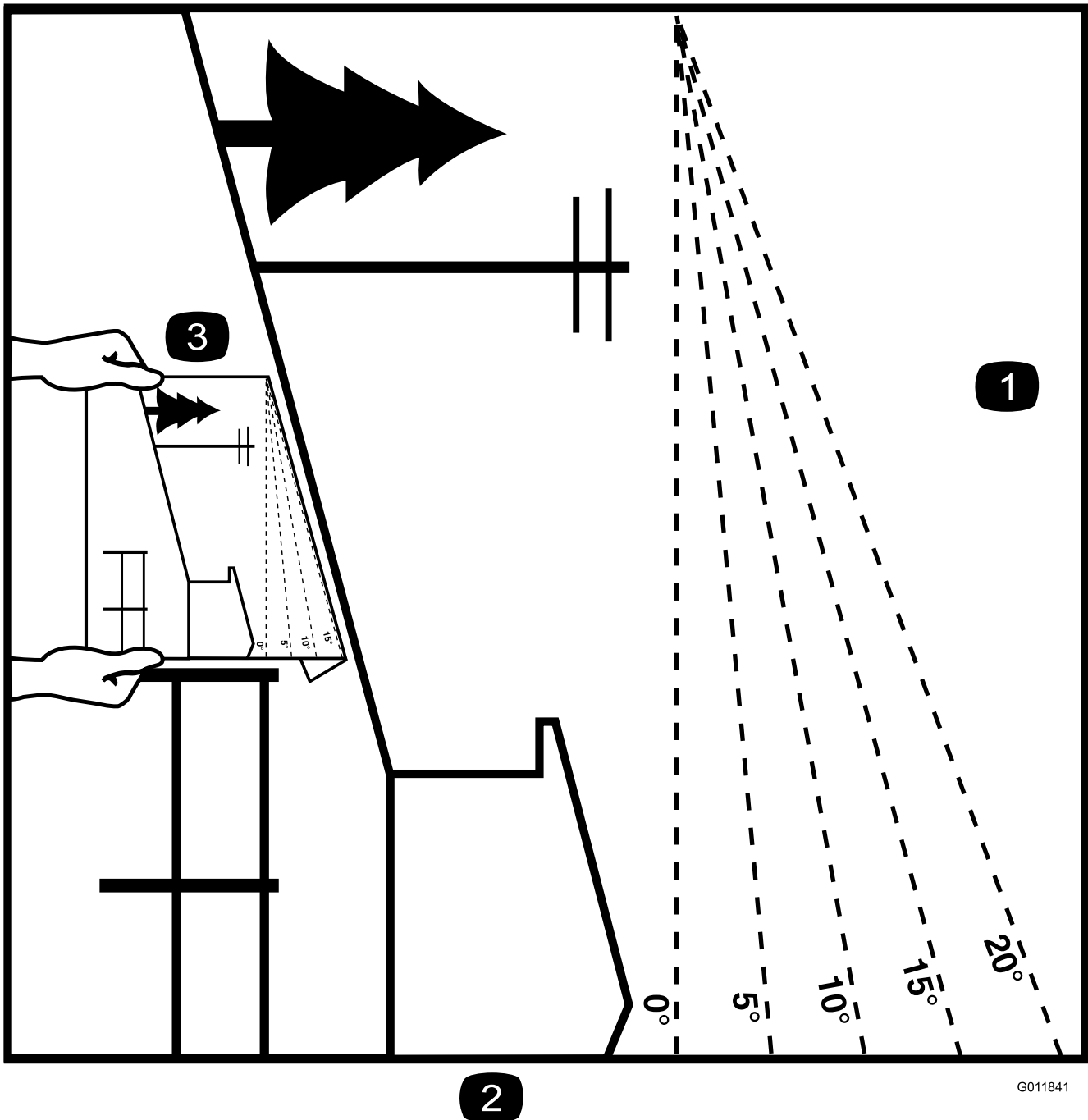
## **Trillingen op het gehele lichaam**

Gemeten trillingsniveau = 0,78 m/s<sup>2</sup>

Onzekerheidswaarde (K) = 0,39 m/s<sup>2</sup>

De gemeten waarden zijn bepaald volgens de procedures in EN 836 (rij- en stamaaiers).

# Hellingsindicator



**Figuur 3**

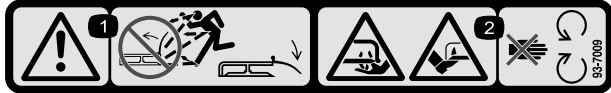
Deze pagina mag worden gekopieerd voor persoonlijk gebruik.

1. De maximale hellingshoek waarbij u de machine veilig kunt gebruiken is **15 graden**. Gebruik het hellingsschema om de hellingshoek te bepalen voordat u de machine bedient. **Gebruik de machine niet op hellingen van meer dan 15 graden**. Langs de betreffende lijn van de aanbevolen hellingshoek vouwen.
2. Lijn deze rand uit met een verticaal oppervlak, bijvoorbeeld een boom, gebouw of hek.
3. Voorbeeld van het vergelijken van de hellingshoek met de gevouwen rand.

# Veiligheids- en instructiestickers

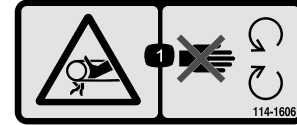


Veiligheidsstickers en veiligheidsinstructies zijn gemakkelijk zichtbaar voor de bestuurder en bevinden zich bij plaatsen waar gevaar kan ontstaan. Vervang alle beschadigde of verdwenen stickers.



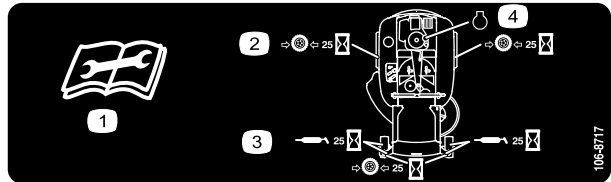
93-7009

1. Waarschuwing – Gebruik de maaimachine niet als de grasgeleider omhoog geklapt of verwijderd is; zorg ervoor dat de grasgeleider is gemonteerd.
2. Handen of voeten kunnen worden gesneden/geamputeerd, maaimes – Blijf uit de buurt van bewegende onderdelen.



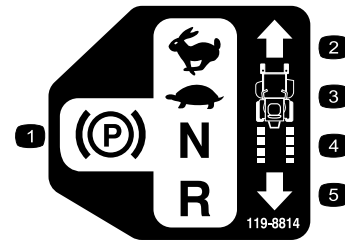
114-1606

1. Risico om gegrepen te worden, riem – Zorg ervoor dat alle beschermplaten op hun plaats zitten.



106-8717

1. Lees de instructies alvorens service- of onderhoudswerkzaamheden uit te voeren.
2. Controleer de bandenspanning om de 25 bedrijfsuren.
3. Smeer de machine om de 25 bedrijfsuren.
4. Motor



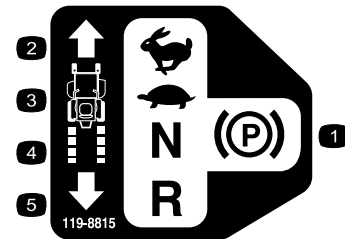
119-8814

- |                 |                  |
|-----------------|------------------|
| 1. Parkeerstand | 4. Neutraalstand |
| 2. Snel         | 5. Achteruit     |
| 3. Langzaam     |                  |



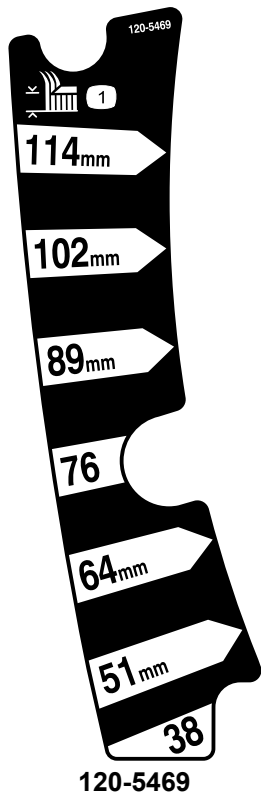
110-6691

1. De machine kan voorwerpen uitwerpen – Houd omstanders op een veilige afstand van de machine.
2. Machine kan voorwerpen uitwerpen – Gebruik de machine nooit zonder dat de grasgeleider of het grasopvangsysteem is gemonteerd.
3. Handen of voeten kunnen worden gesneden/geamputeerd – Blijf uit de buurt van bewegende onderdelen.



119-8815

- |                 |                  |
|-----------------|------------------|
| 1. Parkeerstand | 4. Neutraalstand |
| 2. Snel         | 5. Achteruit     |
| 3. Langzaam     |                  |



120-5469

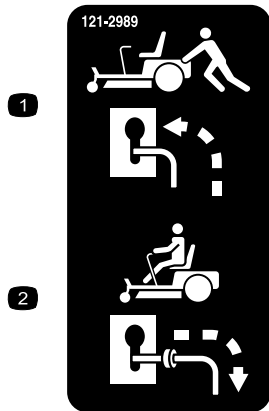
1. Maaihoogte



### Symbolen op accu

Sommige of alle symbolen staan op de accu

- |  |   |
|--|---|
| 1. Explosiegevaar                                      | 6. Houd omstanders op veilige afstand van de accu.                                      |
| 2. Niet roken. Geen open vuur of vonken.               | 7. Draag oogbescherming; explosieve gassen kunnen blindheid en ander letsel veroorzaken |
| 3. Risico van bijtende vloeistof/chemische brandwonden | 8. Accuzuur kan blindheid of ernstige brandwonden veroorzaken.                          |
| 4. Draag oogbescherming.                               | 9. Ogen direct met water spoelen en snel arts raadplegen.                               |
| 5. Lees de Gebruikershandleiding.                      | 10. Bevat lood; niet weggoien.  |



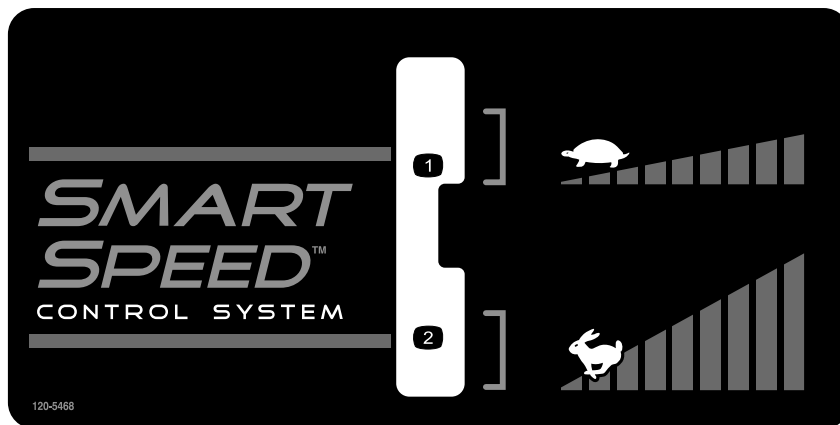
121-2989

1. Omloophendel, hendel in duwstand
2. Omloophendel, hendel in gebruikstand



### Merkteken van fabrikant

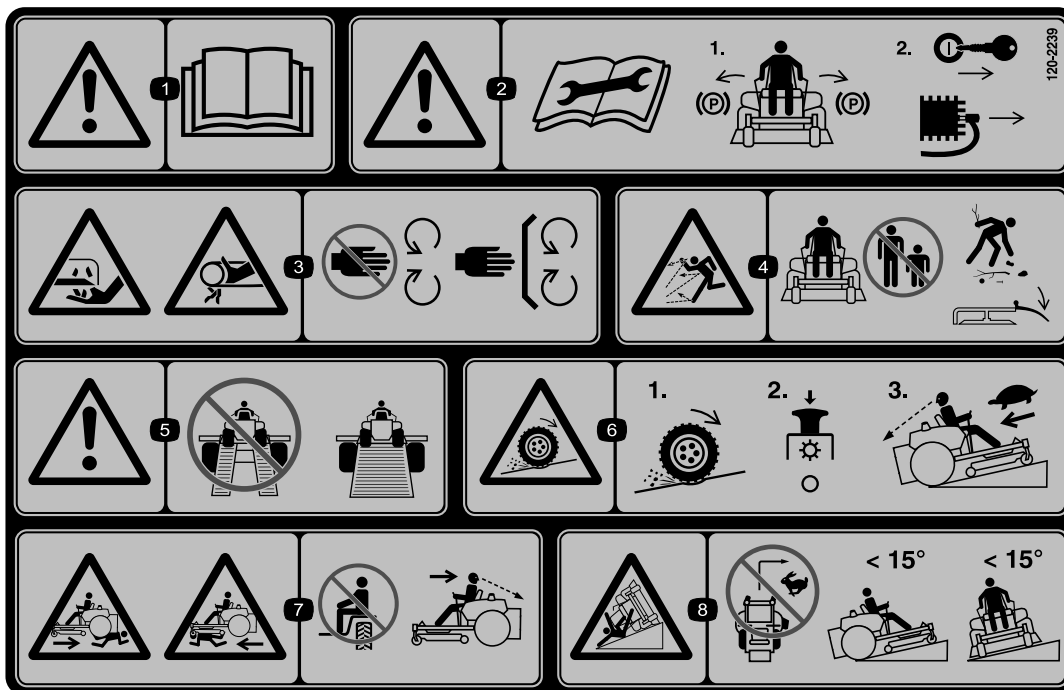
1. Geeft aan dat het mes onderdeel van een originele Toro-maaimachine is.



120-5468

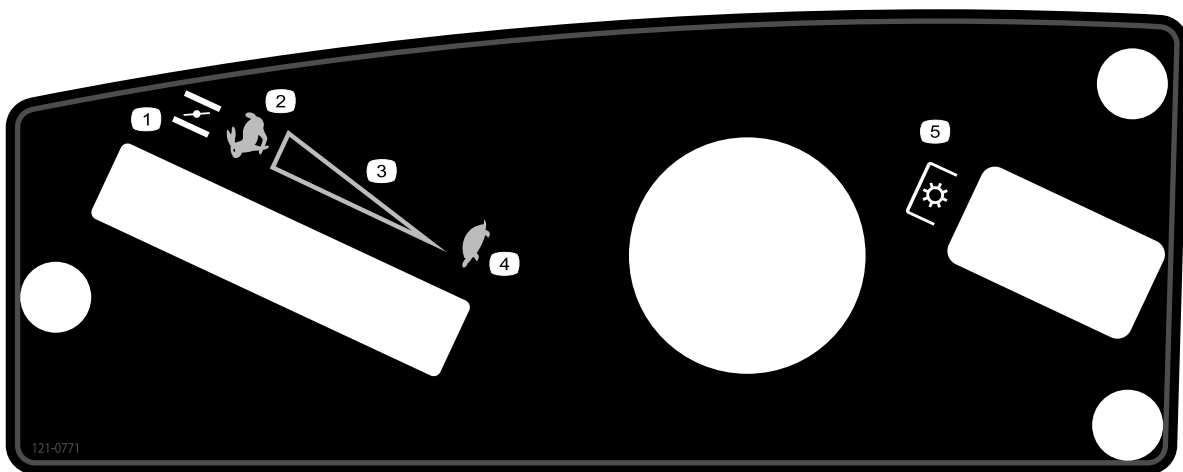
1. Traag

2. Snel



120-2239

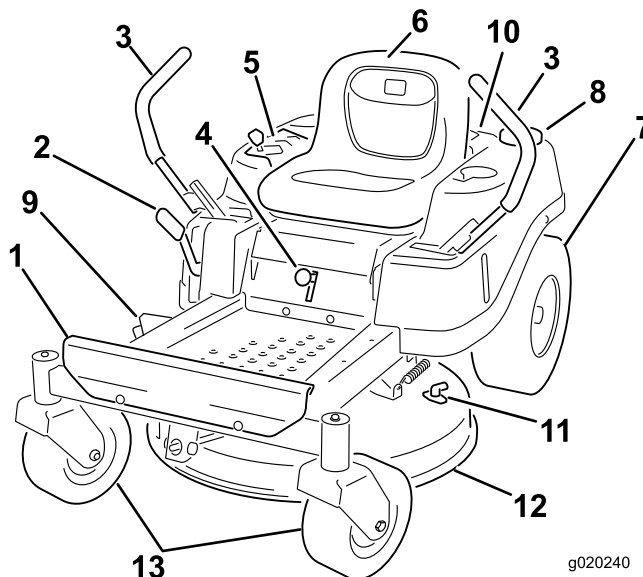
1. Waarschuwing – Lees de *Gebruikershandleiding*.
2. Waarschuwing – Lees de instructies voordat u service- of onderhoudswerkzaamheden uitvoert; zet de rijkhendels in de (rem)stand, schakel de motor uit, verwijder het contactsleuteltje en maak de bougiekabel los.
3. Gevaar op snijwonden of verminking, maaimes; ledematen kunnen gegrepen worden, riem – Blijf uit de buurt van bewegende delen, houd alle beschermende delen op hun plaats.
4. De machine kan voorwerpen uitwerpen – Houd omstanders op een veilige afstand van de machine en verwijder vuil voordat u gaat maaien; zorg ervoor dat de grasgeleider is gemonteerd.
5. Waarschuwing – Gebruik geen dubbele laadbruggen, gebruik een laadbrug uit één stuk voor het vervoeren van de machine.
6. Kans dat de wielen grip verliezen en de bestuurder de macht over de machine verliest, hellingen – Op een helling kunnen de wielen grip verliezen en kan de bestuurder de macht over de machine verliezen, schakel de aftakas uit en rij langzaam de helling af.
7. Ledematen van omstanders kunnen bekneld raken/afgesneden worden tijdens het achteruitrijden; ledematen van omstanders kunnen bekneld raken/afgesneden worden – Neem geen passagiers mee; kijk achterom en naar beneden tijdens het achteruitrijden.
8. Machine kan kantelen – Maai nooit op een helling van meer dan 15 graden, maak geen abrupte en scherpe bochten op hellingen.



121-0771

- |                              |                               |
|------------------------------|-------------------------------|
| 1. Choke                     | 4. Langzaam                   |
| 2. Snel                      | 5. Aftakas, aftakasschakelaar |
| 3. Continu snelheidsregeling |                               |
-

# Algemeen overzicht van de machine

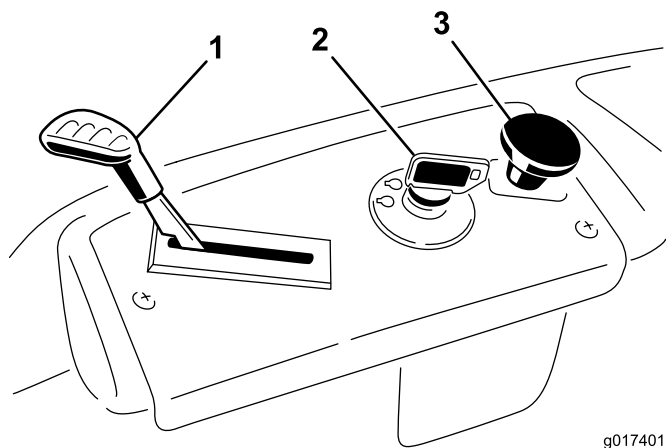


**Figuur 4**

- |                       |                                   |                    |                         |
|-----------------------|-----------------------------------|--------------------|-------------------------|
| 1. Voetsteun          | 5. Bedieningspaneel               | 9. Grasgeleider    | 13. Voorste zwenkwielen |
| 2. Maaihoogtehendel   | 6. Bestuurdersstoel               | 10. Motor          |                         |
| 3. Rijhendels         | 7. Wiel van achterwielaandrijving | 11. Wasaansluiting |                         |
| 4. Smart speed hendel | 8. Dop van brandstoftank          | 12. Maaidek        |                         |

## Bedieningsorganen

Zorg ervoor dat u vertrouwd bent met alle bedieningsorganen in Figuur 4, en Figuur 5 voordat u de motor start en de machine gebruikt.



**Figuur 5**  
Schakelbord

- |                      |                      |
|----------------------|----------------------|
| 1. Gashendel/Choke   | 3. Aftakasschakelaar |
| 2. Contactschakelaar |                      |

## Contactschakelaar

De contactschakelaar heeft drie standen: Uit, Lopen en Start. Als u het contactsleuteltje op START draait en loslaat, zal het zelf naar LOPEN draaien. Als u het sleuteltje op UIT draait, wordt de motor afgezet; het verdient echter aanbeveling het sleuteltje altijd uit het contact te verwijderen als u de machine verlaat om te voorkomen dat iemand per ongeluk de motor start (Figuur 5).

## Gas-/Chokehendel

Met de gas-/chokehendel kunt u zowel de gasklep als de choke bedienen. De gashendel regelt het motortoerental en zorgt voor een continu verstelbare regeling van Langzaam tot Snel. Om de choke te bedienen, moet u de hendel zo ver mogelijk voorbij Snel zetten (Figuur 5).

## Aftakasschakelaar

Met de aftakasschakelaar, aangeduid met het aftakassymbool, schakelt u de aandrijving naar de maaimessen aan of uit (Figuur 5).

## Rijhendels en parkeerstand.

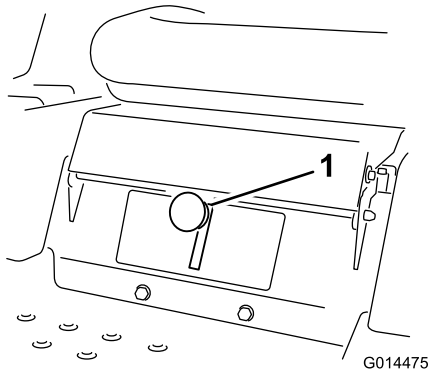
De rijhendels zijn snelheidsgevoelig en bedienen onafhankelijke wielmotoren. Als u een hendel naar voren

of naar achteren beweegt, draait het wiel aan dezelfde kant vooruit of achteruit; de snelheid van de wielen is evenredig aan hoever u de hendel beweegt. Zet de rijhendels vanuit het midden naar buiten in de parkeerstand en verlaat de machine (Figuur 16). Zet de rijhendels altijd in de parkeerstand als u de machine stopt of onbeheerd achterlaat.

van de bestuurder af, wordt het maaidek neergelaten. De maaihogte mag uitsluitend worden ingesteld als de machine stilstaat (Figuur 20).

## Smart Speed™ bedieningssysteem

De hendel van het The Smart Speed™ bedieningssysteem bevindt zich onder de bestuurdersstoel en geeft de bestuurder de keuze uit twee snelheidsbereiken, snel en traag (Figuur 6).



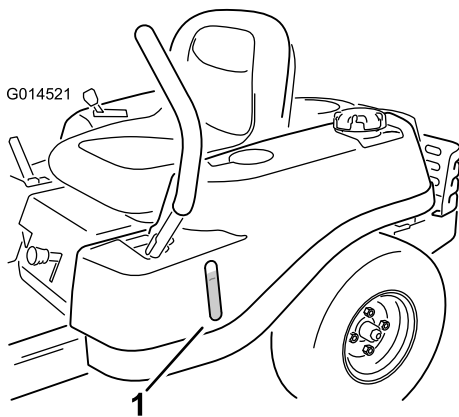
**Figuur 6**

1. Smart speed hendel

---

## Brandstofvenstertje

Met het brandstofvenstertje aan de linkerkant van de machine kunt u nagaan of er zich brandstof in de tank bevindt (Figuur 7).



**Figuur 7**

1. Brandstofvenstertje

---

## Maaihogtehendel

Met de maaihogtehendel kunt u het maaidek opheffen en neerlaten vanuit de bestuurdersstoel. Al de hendel omhoog wordt gezet, naar de bestuurder toe, wordt het maaidek opgeheven van de grond en als de hendel omlaag wordt gezet,

# Gebruiksaanwijzing

**Opmerking:** Bepaal vanuit de normale bedieningspositie de linker- en rechterzijde van de machine.

## Veiligheid staat voorop

### Veiligheid van de bestuurder

Lees aandachtig alle veiligheidsinstructies en -stickers in het hoofdstuk Veilige bediening. Met behulp van deze informatie kunt u letsel van uw gezinsleden, omstanders, dieren en uzelf voorkomen.

#### **⚠ GEVAAR**

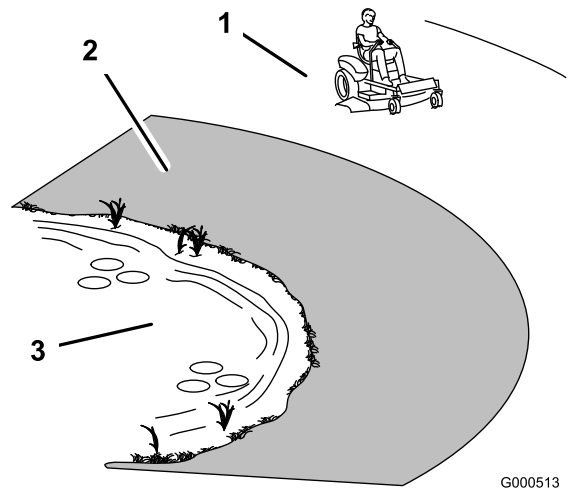
Bij maaien op nat gras of een steile helling bestaat de kans dat de wielen slippen en u de macht over de machine verliest.

Wielen die over randen heen komen, kunnen tot gevolg hebben dat de machine omkantelt, hetgeen ernstig of dodelijk letsel dan wel verdrinking kan veroorzaken.

Als de wielen grip verliezen, kan de bestuurder de macht over het stuur verliezen.

Om te voorkómen dat u de controle over de machine verliest en deze omslaat, moet u de volgende richtlijnen in acht nemen:

- Maai niet in de buurt van steile hellingen of water.
- Maai nooit op een helling van meer dan 15 graden.
- Verminder uw snelheid en wees uiterst voorzichtig op hellingen.
- Als u op een helling maait, moet u op de helling langzaam van beneden naar boven werken.
- Verander niet plotseling de rijrichting of de snelheid van de machine.
- Draai naar boven als u op een helling van richting verandert. Als u naar beneden draait, kunnen de wielen grip verliezen.
- Werktuigen veranderen de gebruikseigenschappen van de machine. Wees extra voorzichtig als u werktuigen met deze machine gebruikt.



Figuur 8

1. Veilige zone – hier kunt u de TimeCutter gebruiken
2. Gebruik een loopmaaier en/of een handtrimmer in de buurt van steile hellingen en water.
3. Water

## Brandstofveiligheid

#### **⚠ GEVAAR**

In bepaalde omstandigheden is benzine uiterst ontvlambaar en zeer explosief. Brand of explosie van benzine kan brandwonden bij u of anderen en materiële schade veroorzaken.

- Vul de brandstoftank in de open lucht wanneer de motor koud is. Eventueel gemorste benzine opnemen.
- Vul de brandstoftank nooit als de machine op een aanhanger in een afgesloten ruimte staat.
- Vul de brandstoftank niet helemaal. Giet brandstof in de tank tot het peil tot de onderkant van de vulbuis reikt. Deze ruimte in de tank geeft benzine de kans om uit te zetten.
- Rook nooit wanneer u met benzine bezig bent, en houd de brandstof weg van open vuur of vonken.
- Bewaar benzine in een goedgekeurd vat of blik en buiten bereik van kinderen. Koop nooit meer benzine dan u in 30 dagen kunt opmaken.
- Gebruik de machine uitsluitend als het complete uitlaatsysteem is gemonteerd en naar behoren werkt.

## ⚠ GEVAAR

In bepaalde omstandigheden kan tijdens het tanken statische elektriciteit worden ontladen waardoor vonken ontstaan die benzinedampen tot ontbranding kunnen brengen. Brand of explosie van benzine kan brandwonden bij u of anderen en materiële schade veroorzaken.

- Zet benzinevaten altijd op de grond en uit de buurt van het voertuig voordat u de tank bijvult.
- Benzinevaten niet in een vrachtwagen of aanhanger vullen, omdat bekleding of kunststof beplating het vat kan isoleren, waardoor de afvoer van statische lading wordt bemoeilijkt.
- Als het praktisch mogelijk is, kunt u het beste een machine met een benzinemotor eerst van de vrachtwagen of aanhanger halen en bijtanken als de machine met de wielen op de grond staat.
- Als dit niet mogelijk is, verdient het de voorkeur dergelijke machines op een truck of aanhanger bij te vullen uit een draagbaar vat, niet met behulp van een vulpistool van een pomp.
- Als u een vulpistool moet gebruiken, dient u de vulpijp voortdurend in contact met de rand van de brandstoftank of de opening van het vat te houden, totdat u klaar bent met bijvullen.

## ⚠ WAARSCHUWING

Benzine is schadelijk of dodelijk bij inname. Langdurige blootstelling aan dampen kan leiden tot ernstig letsel en ziekte.

- Voorkom dat u dampen lange tijd inademt.
- Houd uw gezicht uit de buurt van een vulpijp en de opening van een tank of een blik met conditioner.
- Houd benzine uit de buurt van ogen en huid.

## Werking van het veiligheidssysteem

### ⚠ WAARSCHUWING

Niet-aangesloten of beschadigde interlockschakelaars kunnen onverwachte gevolgen hebben op de werking van de machine. Dit kan lichamelijke letsel veroorzaken.

- Laat de interlockschakelaars ongemoeid.
- Controleer elke dag de werking van de interlockschakelaars en vervang beschadigde schakelaars voordat u de machine weer in gebruik neemt.

Het veiligheidssysteem is bedoeld om starten van de motor alleen mogelijk te maken wanneer:

- de maaimessen zijn uitgeschakeld.
- de rijkhendels in de parkeerstand staan.

Het veiligheidssysteem zorgt ook ervoor dat de motor wordt gestopt wanneer de rijkhendels niet in de parkeerstand staan en u de bestuurdersstoel verlaat.

## Voordat u start

### Aanbevolen brandstof

- Gebruik voor de beste resultaten uitsluitend schone, verse, loodvrije benzine met een octaangetal van 87 of hoger (indelingmethode (R+M)/2).
- Met zuurstof verrijkte benzine met ten hoogste 10 % ethanol of 15 % MTBE is geschikt.
- **Geen** ethanolmengsels van benzine gebruiken (zoals E15 of E85) met meer dan 10 % ethanol per volume. Dit kan leiden tot verminderde prestaties en/of motorschade die mogelijk niet gedekt wordt door de garantie.
- **Geen** benzine gebruiken die methanol bevat.
- Tijdens de winter **geen** brandstof bewaren in de brandstoftank of in vaten, tenzij u een brandstofstabilisator gebruikt.
- **Meng** nooit olie door benzine.

### Gebruik van stabilizer/conditioner

Gebruik van stabilizer/conditioner in de machine biedt de volgende voordelen:

- Houdt de benzine vers gedurende stalling van 90 dagen of minder. Als u de machine langer wilt opslaan, moet u de benzine aftappen uit de brandstoftank.
- Houdt de motor tijdens het gebruik schoon.
- Voorkomt harsachtige afzettingen in het brandstofsysteem, die tot startproblemen kunnen leiden.

Voeg de juiste hoeveelheid stabilizer/conditioner aan de benzine toe.

**Opmerking:** Stabilizer/conditioner werkt het best als deze met verse benzine wordt gemengd. Gebruik altijd stabilizer/conditioner om het risico van harsachtige afzettingen in het brandstofsysteem zo klein mogelijk te houden.

### Brandstoftank vullen

Zet de motor af en zet de rijkhendels in de parkeerstand. De maximale capaciteit van de tank is 11 liter.

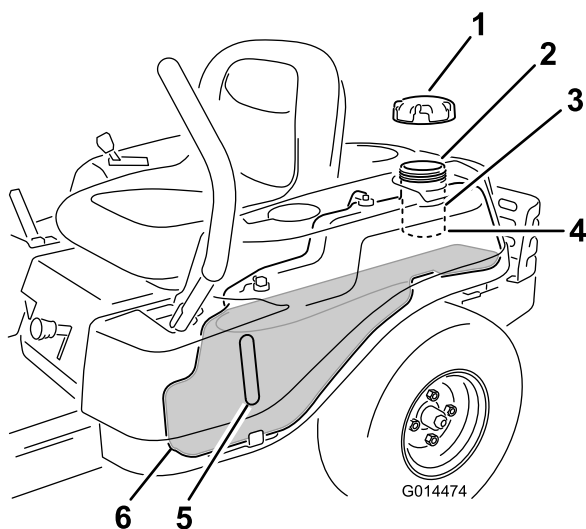
**Belangrijk:** Giet de brandstoftank niet te vol. Vul de tank tot aan de onderkant van de vulbuis. Dit geeft de

brandstof in de tank ruimte om uit te zetten. Als de tank te vol wordt gevuld, kan dit leiden tot brandstoflekkage of schade aan de motor of het emissiesysteem.

1. Reinig de omgeving van de tankdop en verwijder de tankdop.

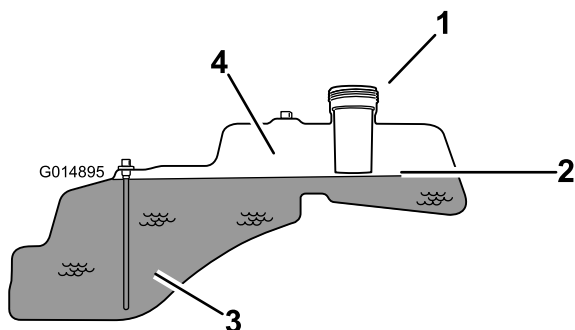
**Opmerking:** Gebruik het brandstofvenstertje om voor het tanken na te gaan of er zich brandstof in de tank bevindt (Figuur 9).

2. **Traag** gewone, ongelode benzine toevoegen tot de brandstof tot de onderkant van de vulbuis reikt (Figuur 9).



Figuur 9

- |                          |  |
|--------------------------|--|
| 1. Dop van brandstoftank | 4. Onderkant vulbuis, <b>NIET HOGER VULLEN</b> |
| 2. Vulopening            | 5. Brandstofvenstertje                         |
| 3. Vulbuis               | 6. Brandstoftank                               |



Figuur 10

- |  |   |
|--|---|
| 1. Vulopening                                  | 3. Brandstof                              |
| 2. Onderkant vulbuis, <b>NIET HOGER VULLEN</b> | 4. Leeg voor uitzetting van de brandstof. |

**Belangrijk:** Giet de brandstoftank niet te vol. Vul de tank tot aan de onderkant van de vulbuis. Dit geeft de brandstof in de tank ruimte om uit te zetten. Als de tank te vol wordt gevuld, kan dit leiden tot brandstoflekkage of schade aan de motor.

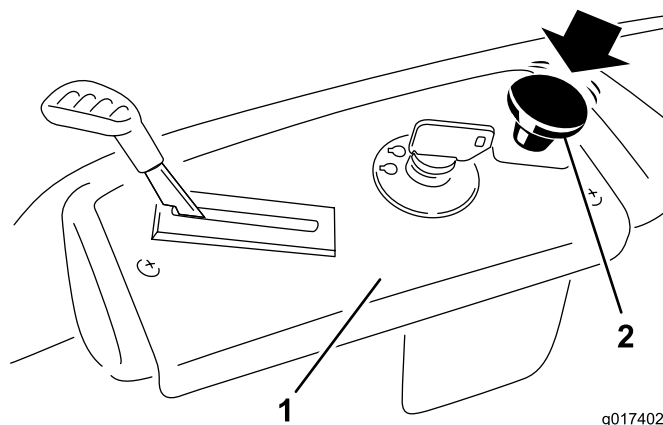
3. Draai de brandstofdop stevig vast tot u een klik hoort. Gemorste benzine opnemen.

## Het motoroliepeil controleren

Voordat u de motor start en de machine in gebruik neemt, moet u het oliepeil in het carter van de motor controleren; zie Oliepeil controleren in het hoofdstuk Motoronderhoud.

## Motor starten

1. Neem plaats op de bestuurdersstoel en zet de rijkhendels in de parkeerstand.
2. Schakel de maaimessen uit door de aftakasschakelaar op UIT te zetten (Figuur 11).

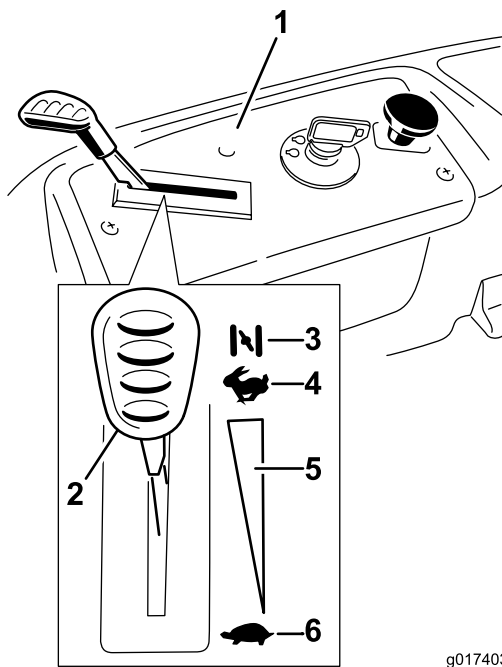


Figuur 11

- |                     |                            |
|---------------------|----------------------------|
| 1. Bedieningspaneel | 2. Aftakasschakelaar – UIT |
|---------------------|----------------------------|

3. Zet de gashendel op Choke voordat u een koude motor start (Figuur 12).

**Opmerking:** Als de motor warm of heet is, hoeft u de choke niet te gebruiken.



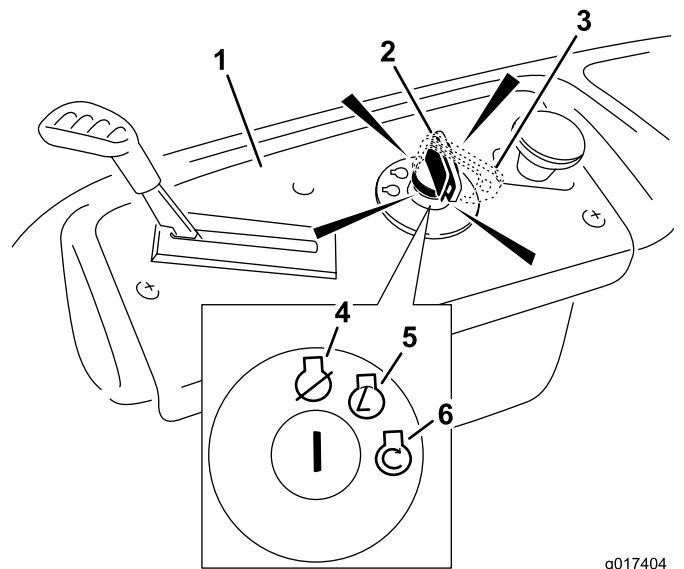
**Figuur 12**

g017403

- |                                   |                              |
|-----------------------------------|------------------------------|
| 1. Bedieningspaneel               | 4. Snel                      |
| 2. Gas-/Chokehendel – CHOKE-stand | 5. Continu snelheidsregeling |
| 3. Choke                          | 6. Langzaam                  |

4. Draai het contactsleuteltje op Start om de startmotor in werking te stellen. Laat het sleuteltje los zodra de motor aanslaat (Figuur 13).

**Belangrijk:** Stel de startmotor telkens niet langer dan 10 seconden in werking. Als de motor niet wil starten, moet u na elke poging de motor 60 seconden laten afkoelen. Indien u deze instructies niet opvolgt, kan de startmotor schade oplopen.



**Figuur 13**

g017404

- |                                    |          |
|------------------------------------|----------|
| 1. Bedieningspaneel                | 4. Uit   |
| 2. Contactsleuteltje – LOPEN-stand | 5. Lopen |
| 3. Contactsleuteltje – START-stand | 6. Start |

5. Zodra de motor start, zet u de gashendel op Snel (Figuur 12). Als de motor afslaat of hapert, moet u de gashendel weer enkele seconden op Choke zetten. Herhaal dit indien nodig.

## Bediening van de maaimessen

Met de aftakasschakelaar, aangeduid met het aftakassymbool, schakelt u de aandrijving naar de maaimessen aan of uit. Deze schakelaar regelt het vermogen van werktuigen die worden aangedreven door de motor, zoals het maaidek en de maaibladen.

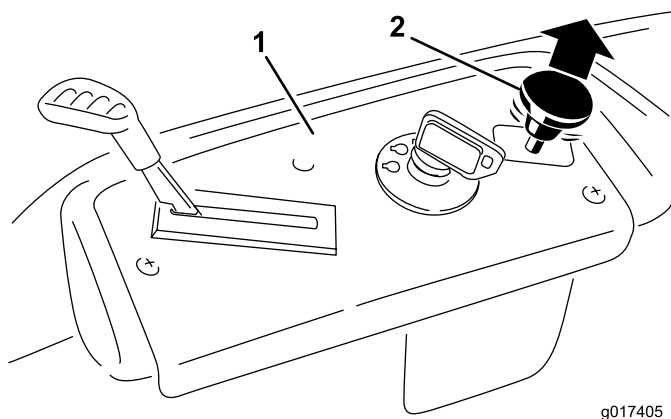
### De maaimessen inschakelen

**Belangrijk:** Schakel de messen niet in als de machine in hoog gras is geparkeerd. De riem of de koppeling kunnen schade oplopen.

1. Zet de rijhendels vrij om de machine in de neutraalstand te zetten.
2. Zet de gashendel op SNEL.

**Opmerking:** U moet de maaimessen altijd inschakelen met de gashendel op SNEL.

3. Trek de aftakasschakelaar omhoog op AAN en schakel de messen in (Figuur 14).



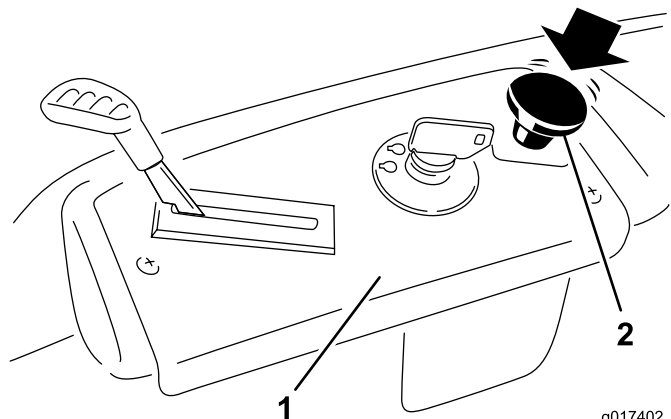
**Figuur 14**

g017405

1. Bedieningspaneel      2. Aftakasschakelaar – AAN-stand

## De maaimessen uitschakelen

Zet de aftakasschakelaar omlaag op UIT en schakel de messen uit (Figuur 15).



**Figuur 15**

g017402

1. Bedieningspaneel      2. Aftakasschakelaar – UIT

## Veiligheidssysteem testen

Controleer de werking van het veiligheidssysteem telkens voordat u de machine in gebruik neemt. Als het veiligheidssysteem niet werkt zoals hieronder wordt beschreven, moet u het direct laten repareren door een erkende servicedealer.

1. Neem plaats op de bestuurdersstoel, zet de rijkhendels in de parkeerstand en schakel de aftakas in. Probeer de motor te starten; de motor mag nu niet gaan draaien.
2. Neem plaats op de bestuurdersstoel en schakel de aftakas uit. Zet een van de rijkhendels in de middelste, onvergrendelde stand. Probeer de motor te starten; de motor mag nu niet gaan draaien. Beweeg nu de andere rijkhendels.
3. Neem plaats op de bestuurdersstoel, schakel de aftakas uit en zet de rijkhendels in de parkeerstand. Start de

motor. Als de motor loopt, schakel u de aftakas in en komt u iets overeind uit de bestuurdersstoel. De motor moet nu stoppen.

4. Neem plaats op de bestuurdersstoel, schakel de aftakas uit en zet de rijkhendels in de parkeerstand. Start de motor. Als de motor loopt, moet u de rijkhendels in de middelste, onvergrendelde stand zetten en de aftakas inschakelen. Kom iets overeind uit de bestuurdersstoel. De motor moet nu stoppen.

## Motor afzetten

1. Schakel de maaimessen uit door de aftakasschakelaar op UIT te zetten (Figuur 15).
2. Zet de gashendel op Snel (Figuur 13).
3. Draai het contactsleuteltje op UIT (Figuur 12) en verwijder het sleuteltje.

## Rijden

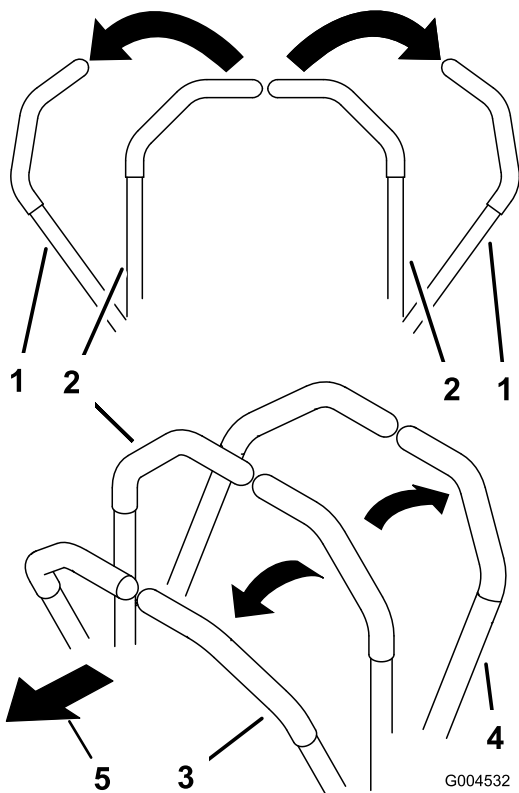
U doet er goed aan om voor het gebruik van de machine te begrijpen wat maaien met nuldraaicirkel inhoudt. De aandrijfwielen draaien onafhankelijk en worden aangedreven door de hydraulische motoren die zich op elke as bevinden. Het ene wiel kan achteruit draaien terwijl het andere vooruit draait. Zo maakt de machine niet echt een bocht; ze draait om haar as. Zo is de maaier veel wendbaarder, maar vereist deze wel wat aanpassing als de bestuurder het systeem niet gewoon is.

### **⚠ WAARSCHUWING**

**De machine kan zeer snel ronddraaien. De bestuurder kan de controle over de machine verliezen. Dit kan leiden tot lichamelijk letsel en schade aan de machine.**

- Wees voorzichtig als u een bocht maakt.
- Verminder de snelheid van de machine voordat u een scherpe bocht maakt.

Met de gashendel regelt u de snelheid van de motor, oftewel het toerental (in omwentelingen per minuut). De gashendel op Snel zetten kan het beste zijn met het oog op de prestaties. Voor de meeste toepassingen wordt de stand vol gas aanbevolen.



**Figuur 16**

- |                                  |              |
|----------------------------------|--------------|
| 1. Parkeer(rem)stand             | 3. Vooruit   |
| 2. Centrale onvergrendelde stand | 4. Achteruit |

## ⚠ WAARSCHUWING

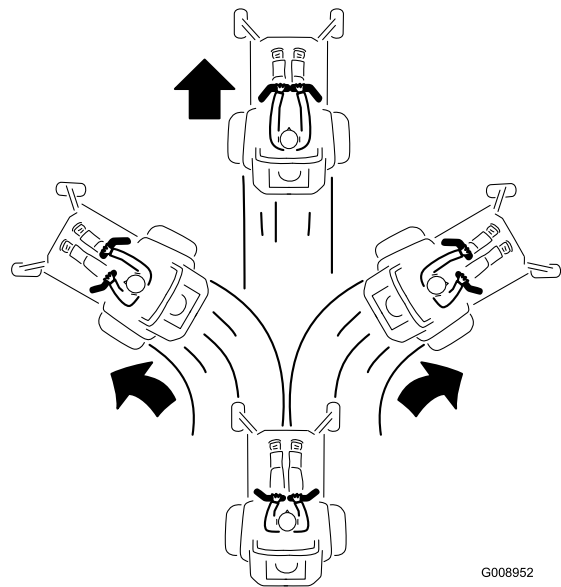
De rijhendels loslaten terwijl de machine beweegt, kan ertoe leiden dat u de controle verliest en de machine u of omstanders verwondt.

Schakel de machine altijd uit en beweeg de rijhendels naar de parkeerstand voordat u het Smart Speed™ besturingssysteem instelt.

2. Zet de hendel in de gewenste stand.

## Vooruit

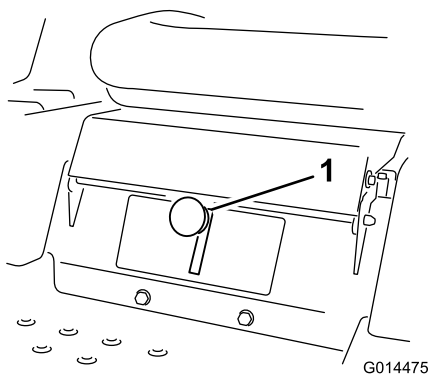
1. Zet de hendels in de middelste, onvergrendelde stand.
2. Om vooruit te rijden, duwt u de rijhendels langzaam naar voren (Figuur 16).



**Figuur 18**

## Het Smart Speed™ besturingssysteem gebruiken

De hendel van het Smart Speed™ bedieningssysteem bevindt zich onder de bestuurdersstoel (Figuur 17) en geeft de bestuurder de keuze uit twee snelheidsbereiken, snel en traag.



**Figuur 17**

1. Smart speed hendel

Om de snelheid te veranderen:

1. Zet de rijhendels in neutraal en naar buiten in de parkeerstand; schakel de mesbedieningsschakelaar uit.

Om in een rechte lijn te rijden, moet u gelijkmatige druk uitoefenen op beide rijhendels (Figuur 16).

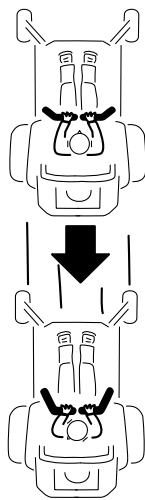
Om te draaien, vermindert u de druk op de rijhendels in de richting waarin u wilt draaien (Figuur 16).

Hoe verder u de rijhendels in een van beide richtingen beweegt, des te sneller zal de machine in de gewenste richting rijden.

Om te stoppen, zet u beide rijhendels in de neutraalstand.

## Achteruit

1. Zet de hendels in de middelste, onvergrendelde stand.
2. Om achteruit te rijden, kijkt u achteruit en naar beneden terwijl u de rijhendels langzaam achteruit trekt (Figuur 19).



G008953

**Figuur 19**

Om in een rechte lijn te rijden, moet u gelijke druk uitoefenen op beide rijhendels (Figuur 19).

Om te draaien, vermindert u de druk op de rijhendels in de richting waarin u wilt draaien.

Om te stoppen, zet u beide in de neutraalstand.

## De machine stoppen

Om de machine te stoppen, moet u de rijhendels in de neutraalstand zetten en naar buiten in de parkeerstand duwen, de aftakas uitschakelen, de gashendel op SNEL zetten en het contactsleuteltje op UIT draaien. Denk erom dat u het sleuteltje uit het contact haalt.

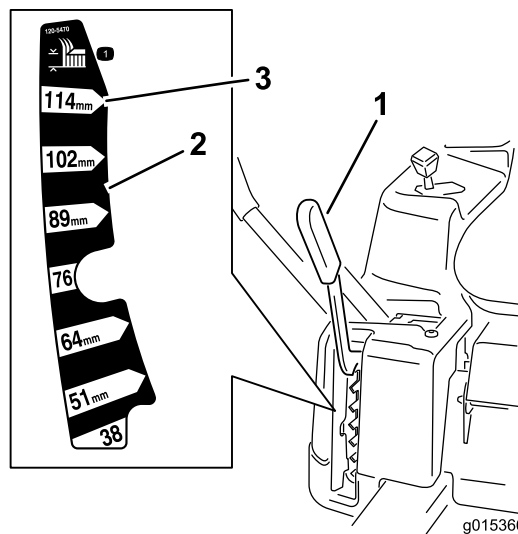
### **WAARSCHUWING**

**Kinderen of omstanders kunnen letsel oplopen als zij de machine verplaatsen of proberen te bedienen terwijl deze onbeheerd staat.**

U moet altijd het contactsleuteltje verwijderen en de rijhendels naar buiten in de parkeerstand zetten wanneer u de machine onbeheerd laat, ook al is het slechts voor een paar minuten.

## De maaihoogte instellen

De maaihoogte wordt bepaald met de hendel rechts van de bestuurdersstoel (Figuur 20).



g015366

**Figuur 20**

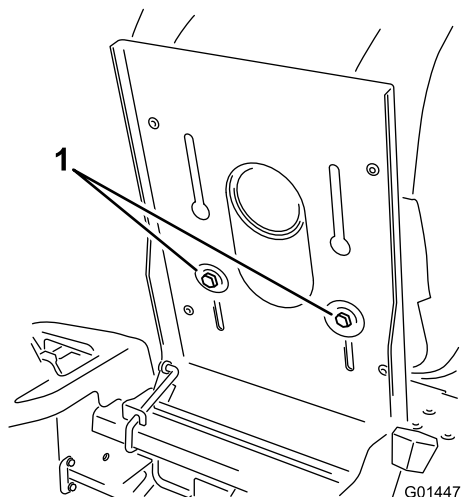
1. Maaihoogtehendel
2. Maaihoogtestanden
3. 115 mm, transportstand

1. Trek de hendel omhoog en naar binnen om de gewenste maaihoogte in te stellen.
2. Als de gewenste maaihoogte is bereikt, laat u de hendel langzaam zakken tot de stand wordt geborgd.

De transportstand is de hoogste maaihoogtestand of maaihoogte (115 mm) (Figuur 20).

## Bestuurdersstoel instellen

1. Zet de stoel omhoog en draai de stelbouten net zover los dat u de stoel kunt bewegen (Figuur 21).



G014477

**Figuur 21**

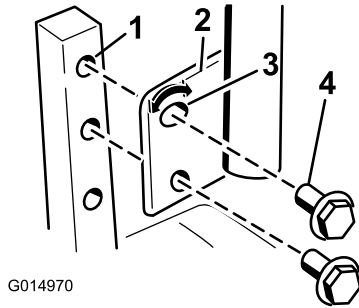
1. Stelbout
2. Verschuif de zitting in de gewenste positie en draai de bouten weer vast.

# Rijhendels afstellen

## De hoogte instellen

De rijhendels kunnen hoger of lager worden gesteld volgens de wensen van de bestuurder.

1. Verwijder de 2 bouten waarmee de rijhendels is bevestigd aan de schacht van de bedieningsarm (Figuur 22).
2. Zet de rijhendels in de volgende groep openingen. Zet de hendel vast met de 2 bouten (Figuur 22).



Figuur 22

- |                              |                                |
|------------------------------|--------------------------------|
| 1. Schacht van bedieningsarm | 3. Bovenste opening, met sleuf |
| 2. Rijhendel                 | 4. Bout                        |

3. Stel vervolgens ook de andere rijhendels af.

## Hoek van rijhendels verstellen

De hoek van de rijhendels kan worden versteld volgens de wensen van de bestuurder.

1. Verwijder de bovenste bout waarmee de rijhendels is bevestigd aan de schacht van de bedieningsarm.
2. Draai de onderste bout los totdat u de rijhendels naar voren of naar achteren kunt bewegen (Figuur 22). Draai de moeren aan om de rijhendels vast te zetten in de nieuwe stand.
3. Stel vervolgens ook de andere rijhendels af.

## Machine met de hand duwen

**Belangrijk:** U moet de machine altijd met de hand duwen. Slepen kan schade aan de machine veroorzaken.

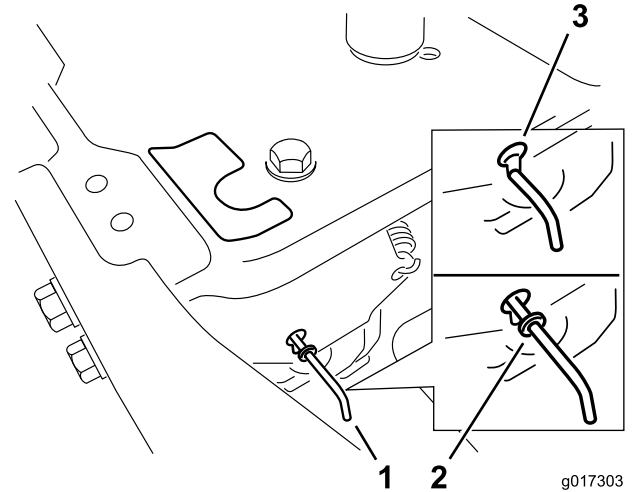
Deze machine is uitgerust met een elektrische remmechanisme. Om de machine te duwen, dient het contactsleuteltje in de stand Lopen te staan. De accu moet geladen zijn en werken om de elektrische rem te kunnen uitschakelen.

### De machine duwen

1. Parkeer de machine op een horizontaal oppervlak en schakel de aftakas uit.

2. Zet de rijhendels naar buiten in de parkeerstand, schakel de motor uit en wacht totdat alle bewegende delen tot stilstand zijn gekomen alvorens de bestuurdersstoel te verlaten.
3. Zoek de omloophendels op het frame aan beide kanten van de machine.
4. Zet de omloophendels naar voren door het spiegel en dan naar beneden om ze vast te zetten zoals wordt getoond in Figuur 23. Doe dit voor de beide hendels.
5. Breng de rijhendels naar binnen in de neutraalstand en draai het contactsleuteltje in de stand Draaien. Start de machine niet.

U kunt de machine nu met de hand duwen.



Figuur 23

- |  |                        |
|--|------------------------|
| 1. Plaats van omloophendel                   | 3. Duwstand van hendel |
| 2. Stand van hendel voor gebruik van machine |                        |

6. Als u klaar bent, dient het contactsleuteltje opnieuw in de Stopstand te staan om te voorkomen dat de accu ontlad.

Als de machine niet kan worden bewogen, is de elektrische rem mogelijk nog ingeschakeld. Indien nodig kunt u de elektrische rem handmatig uitschakelen. Raadpleeg de procedure Elektrische rem vrijzetten (bladz. 32) in het onderdeel Onderhoud van het aandrijfsysteem.

## Gebruik van de machine

Zet de omloophendels naar achteren door het spiegel en dan naar beneden om ze vast te zetten zoals wordt getoond in Figuur 23. Doe dit voor de beide hendels.

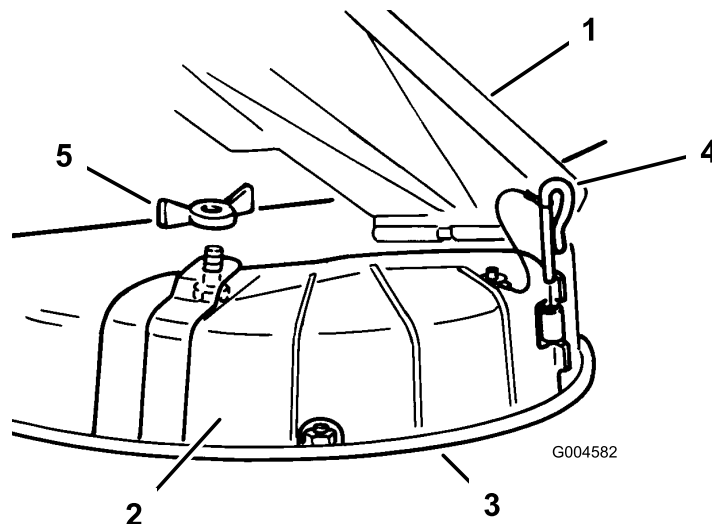
## Grasgeleider

Het maaidek is uitgerust met een scharnierende grasgeleider, die het maaisel zijwaarts en omlaag naar het gazon afvoert.

## ⚠ GEVAAR

Zonder aangebrachte grasgeleider, uitworpafsluiter of complete grasvanger kunnen u of anderen in aanraking met het maaiemes of uitgeworpen voorwerpen komen. Contact met het draaiende maaiemes en uitgeworpen voorwerpen kan lichamelijk of dodelijk letsel veroorzaken.

- Verwijder de grasgeleider nooit van het maaidek omdat hiermee het maaisel wordt afgevoerd naar het gazon. Een beschadigde grasgeleider moet direct worden vervangen.
- Steek nooit handen of voeten onder het maaidek.
- Probeer nooit het uitwerpsysteem of de maaimessen te reinigen zonder eerst de aftakas uit te schakelen en het contactsleuteltje op **UIT** te draaien. Verwijder verder het contactsleuteltje en trek de bougiekabel van de bougie(s).



Figuur 24

- |                    |                 |
|--------------------|-----------------|
| 1. Grasgeleider    | 4. Scharnierpen |
| 2. Afvoerafsluiter | 5. Vleugelmoer  |
| 3. Onderste lip    |                 |

## Zijuitworp gebruiken

Dit maaidek kan optioneel gebruikt worden met zijafvoer. Verwijder de uitworpafsluiter om in zijafvoermodus te werken.

### Uitworpafsluiter verwijderen om uitworpkanaal te gebruiken

1. Parkeer de machine op een horizontaal oppervlak en schakel de aftakas uit.
2. Zet de rijhendels naar buiten in de parkeerstand, schakel de motor uit, verwijder het contactsleuteltje en wacht totdat alle bewegende delen tot stilstand zijn gekomen voordat u de bestuurdersstoel verlaat.
3. Verwijder de vleugelmoer en de bout waarmee het deksel bevestigd is (Figuur 24). Bewaar alle onderdelen voor later gebruik.

4. Verwijder de scharnierpen waarmee het deksel aan het maaidek is bevestigd (Figuur 24).
5. Til het deksel van het maaidek.
6. Laat de grasgeleider over de uitwerpopening zakken.

**Belangrijk:** Het maaidek moet zijn uitgerust met een scharnierende grasgeleider, die het maaisel zijwaarts en omlaag naar het gazon afvoert als de machine in de zijuitworpmodus staat.

### De uitworpafsluiter monteren om te mulchen

1. Parkeer de machine op een horizontaal oppervlak en schakel de aftakas uit.
2. Zet de rijhendels naar buiten in de parkeerstand, schakel de motor uit, verwijder het contactsleuteltje en wacht totdat alle bewegende delen tot stilstand zijn gekomen voordat u de bestuurdersstoel verlaat.
3. Til de grasgeleider omhoog en plaats de afvoerafsluiter op de opening op de onderste lip van de maaier en schuif deze op het voorste scharnier (Figuur 24).
4. Schuif de scharnierpen door het scharnier (Figuur 24).
5. Bevestig de afvoerafsluiter aan de maaier met de vleugelmoer (Figuur 24).
6. laat u de grasgeleider over de uitwerpopening zakken.

## Tips voor bediening en gebruik

### Snel-stand gashendel

Voor een optimaal maairesultaat en een maximale luchtcirculatie moet u de gashendel op Snel zetten. Om het

gras goed af te maaien is lucht nodig; zet de maaihoogte dus niet te laag en zorg ervoor dat het maaidek niet helemaal door ongemaaid gras is omgeven. Probeer altijd één zijkant van de machine vrij van ongemaaid gras te houden, zodat lucht kan worden aangezogen.

## Het Smart Speed™ besturingssysteem gebruiken

De hendel van het The Smart Speed™ bedieningssysteem bevindt zich onder de bestuurdersstoel en geeft de bestuurder de keuze uit twee snelheidsbereiken, snel en traag. De instelling voor lage snelheid is geschikt voor het manoeuvreren van de machine op kleine oppervlakten of om rond delicate landschapselementen te sturen. U kunt deze instelling ook gebruiken om een hoge gasstand en maaisnelheid te combineren met een lage grondsnelheid voor een betere maaiwaliteit.

## Wanneer u een gazon voor de eerste keer maait

Laat het gras iets langer dan normaal, om te voorkomen dat oneffenheden in het gras volledig worden weggemaaid. In het algemeen kan het best de voorheen gebruikte maaihoogte worden gekozen. Als u gras van meer dan 15 cm lang gaat maaien, kunt u het best in twee keer maaien om een goed maaieresultaat te verkrijgen.

## 1/3 van de lengte van het gras afmaaien

Aanbevolen wordt niet meer dan ongeveer 1/3 van de lengte van het gras af te maaien. Meer afmaaien wordt afgeraden, tenzij het gras dun is, of in de late herfst, wanneer het gras langzamer groeit.

## Maairichting

Maai afwisselend in verschillende richtingen, zodat het gras rechtop blijft staan. Dit zorgt ook voor een betere verspreiding van het maaisel, wat de vertering en bemesting ten goede komt.

## Maai met de juiste regelmaat

Normaal gesproken moet u om de vier dagen maaien. Houd er echter rekening mee dat gras niet het hele jaar door even snel groeit. Om dezelfde maaihoogte te behouden, wat een goede gewoonte is, moet u in het vroege voorjaar vaker maaien. Als de groeisnelheid in de zomer afneemt, maait u minder vaak. Als u langere tijd niet hebt kunnen maaien, maait u eerst op een hoge maaistand. Maai twee dagen later op een lagere maaistand.

## Gras niet te kort afmaaien

Als de maai breedte van het maaidek groter is dan die van het maaidek dat u voorheen gebruikte, zet u de maaihoogte één

stand hoger. Hierdoor voorkomt u dat oneffenheden te kort worden afgemaaid.

## Lang gras

Als u het gras iets langer dan normaal hebt laten groeien of als het een hoog vochtgehalte heeft, moet u de maaihoogte hoger dan normaal instellen en het gras op deze hoogte maaien. Daarna het gras op de lagere, normale hoogte maaien.

## Stoppen tijdens het maaien

Als u de machine tijdens het maaien moet stoppen, kan er een kluit maaisel op het gazon achterblijven. Om dit te voorkomen kunt u naar een reeds gemaaid oppervlak gaan met de messen ingeschakeld, of u kunt het maaidek uitschakelen terwijl u vooruitgaat.

## Onderkant van het maaidek schoonhouden

Verwijder na elk gebruik maaisel en vuil van de onderkant van het maaidek. Als zich gras en vuil in het maaidek verzamelt, leidt dat uiteindelijk tot een onbevredigend maaieresultaat.

## Onderhoud maaimessen

Zorg gedurende het hele maaiseizoen voor een scherp maaimes. Een scherp mes snijdt het gras goed af zonder het te scheuren of te kwetsen. Door scheuren en kwetsen wordt het gras bruin aan de randen, waardoor het langzamer groeit en gevoeliger is voor ziekten. Controleer elke dag of de maaimessen scherp zijn en of ze versleten of beschadigd zijn. Vijl regelmatig kerven en inkepingen weg en slijp de messen indien dit nodig is. Als een mes beschadigd of versleten is, moet u dit onmiddellijk vervangen door een origineel TORO-mes.

# Onderhoud

**Opmerking:** Bepaal vanuit de normale bedieningspositie de linker- en rechterzijde van de machine.

## Aanbevolen onderhoudsschema

Onderhoudsinterval	Onderhoudsprocedure
Na de eerste 5 bedrijfsuren	<ul style="list-style-type: none"><li>• De motorolie verversen.</li></ul>
Bij elk gebruik of dagelijks	<ul style="list-style-type: none"><li>• Veiligheidssysteem controleren.</li><li>• Schuimelement van luchtfilter reinigen en controleren.</li><li>• De luchtinlaat en de motorkoeling controleren, indien nodig repareren.</li><li>• Maaimessen controleren.</li><li>• Controleer de grasgeleider op schade.</li></ul>
Na elk gebruik	<ul style="list-style-type: none"><li>• Maaikast reinigen.</li></ul>
Om de 25 bedrijfsuren	<ul style="list-style-type: none"><li>• Alle smeerpunten smeren.</li><li>• Bandenspanning controleren.</li><li>• De riemen op slijtage/scheurtjes controleren.</li></ul>
Om de 50 bedrijfsuren	<ul style="list-style-type: none"><li>• Vervang het papieren filterelement.</li><li>• Bougie controleren.</li></ul>
Om de 100 bedrijfsuren	<ul style="list-style-type: none"><li>• De motorolie verversen.</li><li>• Oliefilter vervangen.</li><li>• Bougie vervangen.</li><li>• Ventilatorhuis reinigen (vaker in zeer stoffige, vuile omstandigheden).</li><li>• Brandstoffilter van de slang vervangen</li></ul>
Vóór de stalling	<ul style="list-style-type: none"><li>• Laad de accu op en koppel de kabels los.</li><li>• Voorafgaande aan de stalling moeten alle bovengenoemde onderhoudsprocedures worden uitgevoerd.</li><li>• Beschadigde oppervlakken bijwerken.</li></ul>

**Belangrijk:** Zie de gebruikershandleiding van de motor voor verdere onderhoudsprocedures.

### **⚠ VOORZICHTIG**

Als u het sleuteltje in het contact laat, bestaat de kans dat iemand de motor per ongeluk start waardoor u of andere omstanders ernstig letsel kunnen oplopen.

Haal het sleuteltje uit het contact en maak de bougiekabel los voordat u onderhoudswerkzaamheden uitvoert aan de machine. Druk de kabel opzij, zodat deze niet onbedoeld contact kan maken met de bougie.

## Procedures voorafgaande aan onderhoud

- Brandstoffilter
- Accu en kabels

## De stoel omhoog zetten

Zorg ervoor dat de rijkhendels in de parkeerstand staan.

Kantel de stoel naar voren.

Om bij de volgende onderdelen te kunnen komen, hoeft u enkel de stoel omhoog te zetten.

- Plaatje met serienummer
- Instructiesticker voor controle en onderhoud
- Stelbouten stoel

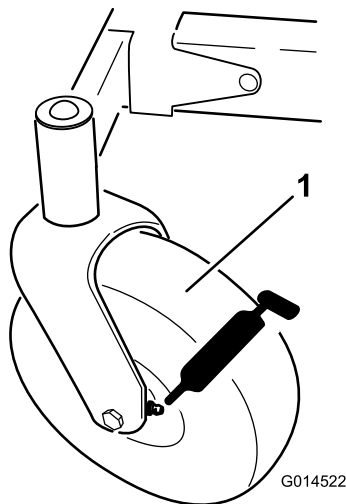
# Smering

## De lagers smeren

**Onderhoudsinterval:** Om de 25 bedrijfsuren—Alle smeerpunten smeren.

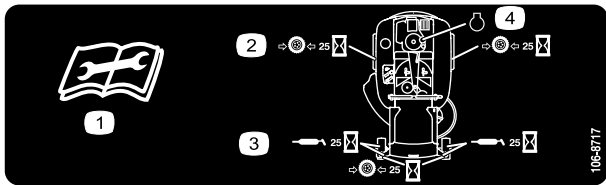
**Type vet:** nr. 2 smeervet voor algemene doeleinden op lithiumbasis

1. Parkeer de machine op een horizontaal oppervlak en schakel de aftakas uit.
2. Zet de rijkhendels naar buiten in de parkeerstand, schakel de motor uit, verwijder het contactsleuteltje en wacht totdat alle bewegende delen tot stilstand zijn gekomen voordat u de bestuurdersstoel verlaat.
3. Reinig de smeernippels (Figuur 25 met Figuur 26) een doek. Indien nodig verf van de voorkant van de nippels afkrabben.



Figuur 25

1. Voorste zwenkwiel



Figuur 26

Op onderkant van zitgedeelte van stoel

1. Lees de instructies voordat u service- of onderhoudswerkzaamheden uitvoert.
2. Controleer de bandenspanning om de 25 bedrijfsuren.
3. Smeer de machine om de 25 bedrijfsuren.
4. Motor

4. Zet telkens een smeerpistool op een nippel (Figuur 25 en Figuur 26). Spuit vet in de nippels totdat er nieuw vet bij de lagers naar buiten komt.
5. Overtollig vet wegvegen.

# Onderhoud motor

## Onderhoud van het luchtfilter

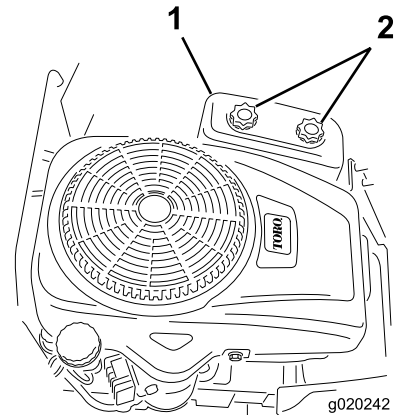
**Onderhoudsinterval:** Bij elk gebruik of dagelijks—Schuimelement van luchtfilter reinigen en controleren.

Om de 50 bedrijfsuren—Vervang het papieren filterelement.

**Opmerking:** Het luchtfilter moet vaker een onderhoudsbeurt krijgen als de machine wordt gebruikt in buitengewoon stoffige of zanderige omstandigheden.

## Schuim- en papierelement verwijderen

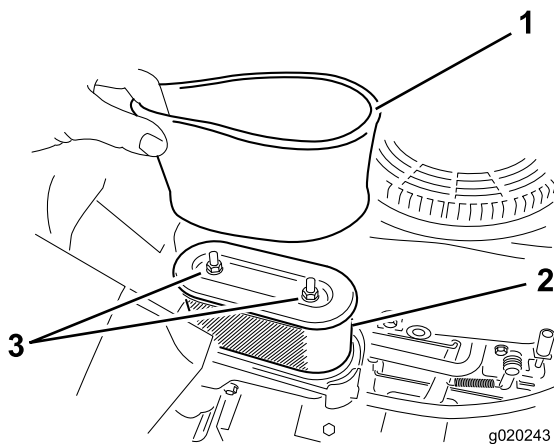
1. Schakel de aftakas uit.
2. Zet de motor af, verwijder het contactsleuteltje en wacht totdat alle bewegende onderdelen tot stilstand zijn gekomen voordat u de bestuurderspositie verlaat.
3. Maak de omgeving van het luchtfilter schoon om te voorkomen dat vuil in de motor komt en schade veroorzaakt.
4. Verwijder het luchtfilterdeksel door de knoppen los te draaien (Figuur 27).



Figuur 27

1. Luchtfilterdeksel
2. Knoppen

5. Verwijder de twee moeren van het papierelement (Figuur 28).
6. Verwijder voorzichtig het schuimelement en het papierelement uit de behuizing van het luchtfilter (Figuur 28).



**Figuur 28**

1. Schuimelement
2. Papierelement
3. Moeren

7. Scheid het schuim- en papierelement.

## Schuim- en papierelement reinigen

Schuimelement:

1. Was het schuimfilter in warm water met vloeibare zeep. Als het element schoon is, moet u het grondig uitspoelen.
2. Schuimfilter in een schone doek wikkelen en droogknijpen. **Geen olie smeren op het element.**

**Belangrijk:** Vervang het schuimelement als het gescheurd of versleten is.

3. Plaats het schuimelement op een schoon papierelement.

Papierelement:

1. Klop het papierelement voorzichtig tegen een stevig, vlak oppervlak en reinig het vanaf de binnenkant met perslucht om vuil en stof te verwijderen.
2. Controleer het filter op scheuren, een vettig oppervlak of beschadiging van de rubberen afdichting.

**Belangrijk:** Het papierfilter nooit reinigen met vloeistoffen onder druk zoals oplosmiddelen, benzine of kerosine. Vervang het papierelement als het is beschadigd of niet grondig kan worden gereinigd.

3. Reinig de binnenkant van het luchtfilterdeksel en verwijder al het vuil en stof.

## Schuimelement en papierelement installeren

**Belangrijk:** Motor nooit laten lopen zonder dat het complete luchtfilter gemonteerd is, daar anders de motor kan worden beschadigd.

1. Monteer het schuimfilter op het papieren filterelement (Figuur 28).

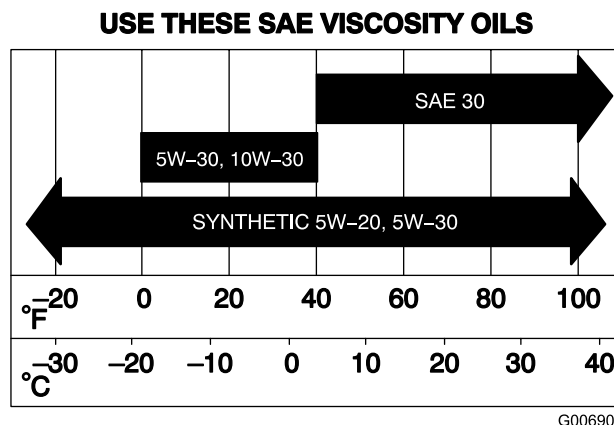
2. Monteer het schuimfilter en het papieren filterelement op de luchtfilterbehuizing.
3. Monteer het luchtfilterdeksel en draai de twee knoppen vast (Figuur 27).

## Motorolie verversen/oliepeil controleren

Type olie: Reinigingsolie (API onderhoudsclassificatie SF, SG, SH, SJ of hoger)

Carterinhoud: 1,0 liter als het filter niet is vervangen; 1,05 liter als het filter is vervangen.

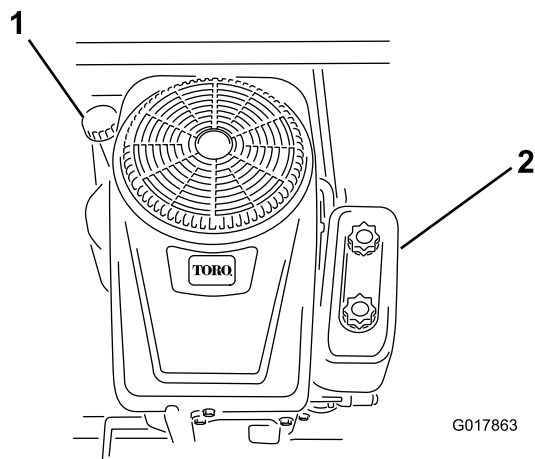
Viscositeit: zie onderstaande tabel.



**Figuur 29**

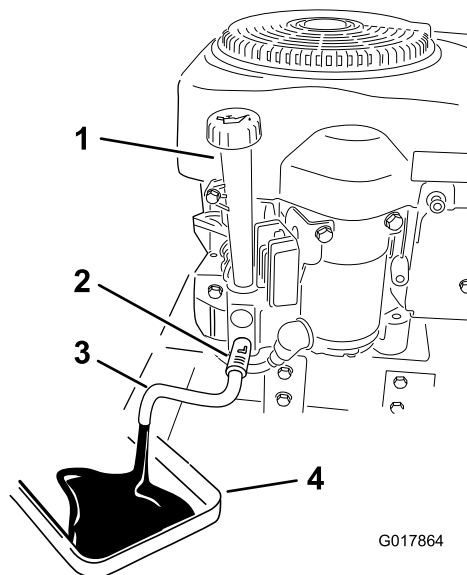
## Oliepeil controleren

1. Parkeer de machine op een horizontaal oppervlak.
2. Schakel de aftakas uit.
3. Zet de motor af, verwijder het contactsleuteltje en wacht totdat alle bewegende onderdelen tot stilstand zijn gekomen voordat u de bestuurderspositie verlaat.
4. Maak de omgeving van de peilstok (Figuur 30) schoon, zodat er geen vuil in de vulopening kan komen, wat in motorschade kan resulteren.



**Figuur 30**

1. Peilstok/vulopening      2. LuchtfILTER



**Figuur 31**

1. Olivulopening      3. Olieaftapslang  
2. Aftapventiel      4. Opvangbak

5. Verwijder de peilstok en veeg het uiteinde schoon.
6. Draai de peilstok helemaal in de vulbuis.
7. Draai de peilstok opnieuw eruit en bekijk het uiteinde. Als het oliepeil te laag is, moet u langzaam net genoeg olie in de vulopening gieten totdat het peil de Vol-markering op de peilstok bereikt.

**Belangrijk:** Giet niet te veel olie in het carter; als de motor daarna gaat lopen, kan de motor schade oplopen.

## Olie verversen

**Onderhoudsinterval:** Na de eerste 5 bedrijfsuren—De motorolie verversen.

Om de 100 bedrijfsuren—De motorolie verversen.

1. Parkeer de machine zo dat de rechterkant iets lager staat dan de linkerkant, zodat alle olie eruit kan lopen.
2. Schakel de aftakas uit.
3. Zet de motor af, verwijder het contactsleuteltje en wacht totdat alle bewegende onderdelen tot stilstand zijn gekomen voordat u de bestuurderspositie verlaat.
4. Reinig de omgeving van de aftapplug en het frame van de machine. Ga naar de olieaftapslang en schuif deze over de aftapplug (Figuur 31).
5. Breng het ander uiteinde van de olieaftapslang over het machineframe.
6. Plaats een opvangbak onder de machine direct onder de aftapslang zoals wordt getoond in (Figuur 31).

7. Draai de aftapplug een 1/4 slag naar links om deze te openen en de olie weg te laten lopen. Verwijder de vuldop/peilstok (Figuur 31).
8. Als alle olie is weggelopen, draait u de olieaftapplug dicht. Verwijder de olieaftapslang en veeg overtollige olie van het frame.

**Opmerking:** Geef de oude olie af bij een erkend inzamelcentrum.

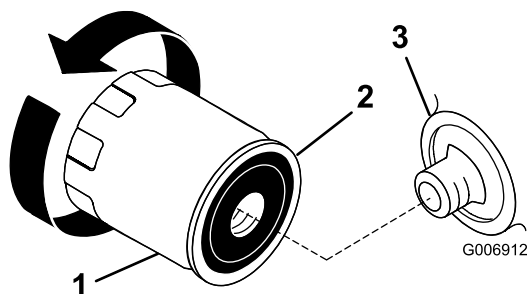
9. Vervang het oliefilter, zie Oliefilter vervangen.
10. Giet ongeveer 80% van de gespecificeerde hoeveelheid olie langzaam in de vulbuis (Figuur 31). Controleer het oliepeil; zie Oliepeil controleren.
11. Plaats de vuldop/peilstok.

## Oliefilter vervangen

**Onderhoudsinterval:** Om de 100 bedrijfsuren

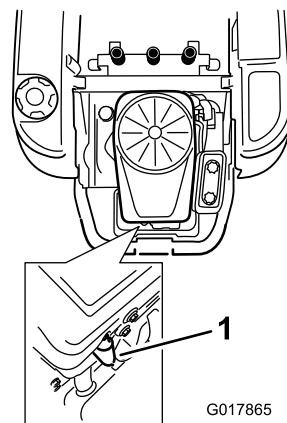
**Opmerking:** Vervang het oliefilter vaker als de machine wordt gebruikt in zeer stoffige of zanderige omstandigheden.

1. Tap de motorolie af; zie Olie verversen.
2. Verwijder het oude filter en veeg de pakking van de filtertussenstuk (Figuur 32) schoon.



**Figuur 32**

- |               |                     |
|---------------|---------------------|
| 1. Oliefilter | 3. Filtertussenstuk |
| 2. Pakking    |                     |



**Figuur 33**

1. Bougiekabel

- Smeer een dun laagje schone olie op de rubberen pakking van het nieuwe oliefilter (Figuur 32).
- Plaats het nieuwe filter op het filtertussenstuk.
- Draai het oliefilter rechtsom totdat de rubberen pakking contact maakt met het filtertussenstuk. Draai het filter vervolgens nog eens een 1/2 tot 3/4 slag (Figuur 32).
- Giet ongeveer 80 % van de gespecificeerde hoeveelheid olie langzaam in de vulopening (Figuur 30). Controleer het oliepeil; zie Oliepeil controleren.

- Maak de omgeving van de bougie schoon om te voorkomen dat er vuil in de motor komt, wat beschadiging kan veroorzaken.
- Verwijder de bougie en de metalen afdichting.

## Onderhoud van de bougie

**Onderhoudsinterval:** Om de 50 bedrijfsuren—Bougie controleren.

Om de 100 bedrijfsuren—Bougie vervangen.

Controleer of de elektrodenafstand tussen de centrale elektrode- en de massa-elektrode correct is voordat u de bougie monteert. Gebruik een bougiesleutel voor het (de)monteren van de bougie en een voelmaat om de elektrodenafstand te meten en af te stellen. Monteer een nieuwe bougie indien dit nodig is.

**Type:** Champion RC12YC, Autolite 3924, NGK BCPR6ES of gelijkwaardig

**Elektrodenafstand: 0,76 mm**

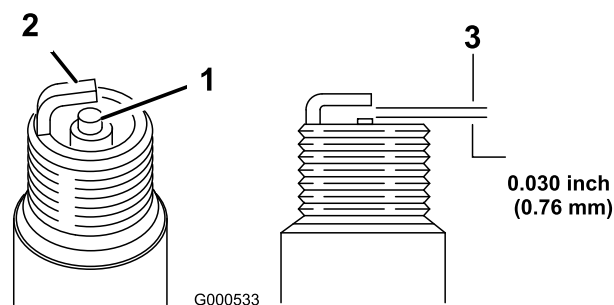
## Bougie verwijderen

- Schakel de aftakas uit.
- Zet de motor af, verwijder het contactsleuteltje en wacht totdat alle bewegende onderdelen tot stilstand zijn gekomen voordat u de bestuurderspositie verlaat.
- Verwijder de bougiekabel van de bougie (Figuur 33).

## Bougie controleren

- Controleer de bougie (Figuur 34).

**Opmerking:** Als de isolator lichtbruin of grijs is, werkt de motor naar behoren. Een zwarte laag op de isolator duidt meestal op een vuil luchtfilter.



**Figuur 34**

- |                                    |   |
|------------------------------------|---|
| 1. Centrale elektrode met isolator | 3. Elektrodenafstand (niet op schaal weergegeven) |
| 2. Massa-elektrode                 |   |

**Belangrijk:** Bougie nooit schoonmaken. Bougie altijd vervangen bij zwarte laag op de bougie, versleten elektroden, vette laag op de bougie of scheuren.

- Controleer de afstand tussen de centrale elektrode en de massa-elektrode (Figuur 34). Verbuig de massa-elektrode om de juiste afstand in te stellen indien dit nodig is.

## Bougie monteren

- Monteer de bougie en de metalen afdichting.

**Opmerking:** Controleer of de elektrodenafstand correct is.

2. Draai de bougie vast met een torsie van 20 Nm.
3. Sluit de bougiekabel aan op de bougie.

## Ventilatorbehuizing reinigen

Met het oog op een goede koeling moet u het grasscherm, de koelribben en andere buitenvlakken van de motor te allen tijde schoon houden.

Verwijder de ventilatorbehuizing en andere uitlaatringen jaarlijks of om de 100 bedrijfsuren (vaker in zeer stoffige, vuile omstandigheden). Reinig indien nodig de koelribben en de buitenvlakken. Zorg ervoor dat de uitlaatringen weer worden gemonteerd. Draai de schroeven van de ventilatorbehuizing vast met een torsie van 7,5 Nm.

**Belangrijk:** Als u de motor gebruikt met een verstopt grasscherm, vuile of verstopte koelribben, en/of zonder uitlaatringen, zal dit leiden tot beschadiging van de motor als gevolg van oververhitting.

# Onderhoud brandstofsysteem

## ⚠ GEVAAR

In bepaalde omstandigheden is benzine uiterst ontvlambaar en zeer explosief. Brand of explosie van benzine kan brandwonden bij u of anderen en materiële schade veroorzaken.

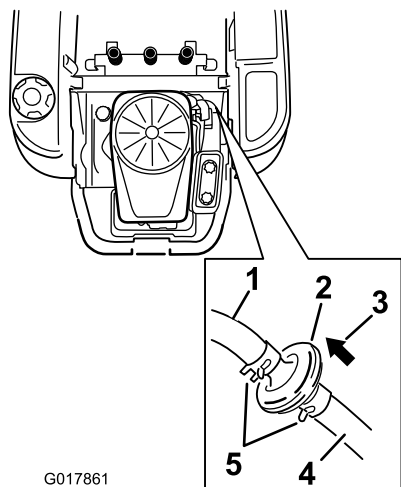
- Verricht onderhoudswerkzaamheden in verband met het brandstofsysteem als de motor koud is. Doe dit buiten op een open terrein. Eventueel gemorste benzine opnemen.
- Rook nooit als u benzine aftapt en blijf uit de buurt van open vuur of als de kans bestaat dat benzinedampen door een vonk kunnen ontbranden.

## Brandstoffilter van de slang vervangen

**Onderhoudsinterval:** Om de 100 bedrijfsuren—Brandstoffilter van de slang vervangen

Na verwijdering mag u nooit een vuil filter opnieuw aan de brandstofslang monteren.

1. Parkeer de machine op een horizontaal oppervlak en schakel de aftakas uit.
2. Zet de rijkhendels naar buiten in de parkeerstand, schakel de motor uit, verwijder het contactsleuteltje en wacht totdat alle bewegende delen tot stilstand zijn gekomen voordat u de bestuurdersstoel verlaat.
3. Breng de stoel omhoog en zoek het brandstoffilter zoals getoond in Figuur 35.



**Figuur 35**

- |                                |                                |
|--------------------------------|--------------------------------|
| 1. Brandstofleiding naar motor | 4. Brandstofleiding vanaf tank |
| 2. Brandstoffilter slang       | 5. Slangklem                   |
| 3. Pijl voor stroomrichting    |                                |

4. Druk de uiteinden van de slangklemmen naar elkaar toe en schuif ze weg van het filter (Figuur 35).
5. Trek het filter uit de brandstofslang.
6. Monteer het nieuwe filter zodanig dat de pijl voor de stroomrichting van de brandstoftank af naar de motor wijst. Schuif de slangklemmen terug tot dicht bij het filter (Figuur 35) om het vast te zetten.

# Onderhoud elektrisch systeem

## Accu opladen

### Accu verwijderen

#### **⚠ WAARSCHUWING**

Accupolen of metalen gereedschappen kunnen kortsluiting maken met metalen onderdelen van de machine, waardoor vonken kunnen ontstaan. Hierdoor kunnen accugassen tot ontploffing komen en lichamelijk letsel veroorzaken.

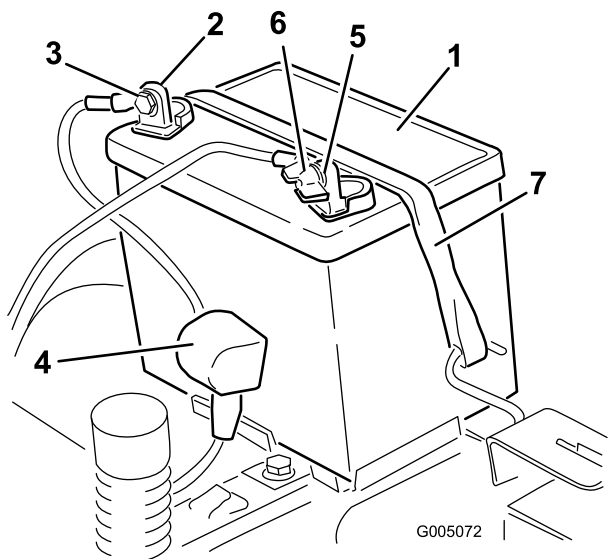
- Zorg ervoor dat bij het verwijderen of installeren van de accu de accupolen niet in aanraking komen met metalen onderdelen van de machine.
- Voorkom dat metalen gereedschappen kortsluiting veroorzaken tussen de accupolen en metalen onderdelen van de machine.

1. Parkeer de machine op een horizontaal oppervlak en schakel de aftakas uit.
2. Zet de rijkhendels naar buiten in de parkeerstand, schakel de motor uit, verwijder het contactsleuteltje en wacht totdat alle bewegende delen tot stilstand zijn gekomen voordat u de bestuurdersstoel verlaat.
3. Til de stoel omhoog om toegang te krijgen tot de accu.
4. Maak de minkabel (zwart) los van de accupool (Figuur 36). Bewaar alle bevestigingen.

#### **⚠ WAARSCHUWING**

Als accukabels verkeerd worden verbonden, kan dit schade aan de machine en de kabels tot gevolg hebben en vonken veroorzaken. Hierdoor kunnen accugassen tot ontploffing komen en lichamelijk letsel veroorzaken.

- Maak altijd de minkabel (zwart) van de accu los voordat u de pluskabel (rood) losmaakt.
  - Sluit altijd de pluskabel (rood) van de accu aan voordat u de minkabel (zwart) aansluit.
5. Maak de minkabel (zwart) los van de accupool. Schuif het rubberen kapje van de pluskabel (rood) terug over de kabel. Maak de pluskabel (rood) los van de accupool (Figuur 36). Bewaar alle bevestigingen.
  6. Verwijder de bevestigingsband van de accu (Figuur 36) en til de accu uit de accubak.



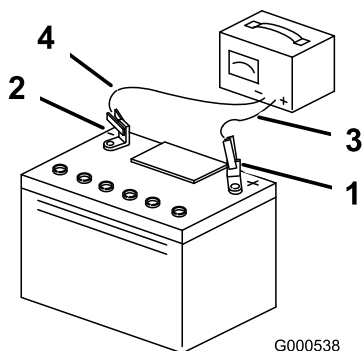
**Figuur 36**

- |                           |                            |
|---------------------------|----------------------------|
| 1. Accu                   | 5. Minpool van de accu     |
| 2. Pluspool van de accu   | 6. Vleugmoer, ring en bout |
| 3. Bout, ring en moer     | 7. Bevestiging van accu    |
| 4. Stofkapje van accupool |                            |

## Accu opladen

**Onderhoudsinterval:** Vóór de stalling—Laad de accu op en koppel de kabels los.

1. Accu uit het chassis verwijderen, zie Accu verwijderen.
2. Laad de accu gedurende minstens een uur op bij 6–10 A. De accu niet te ver opladen.
3. Zodra de accu volledig is opgeladen, haalt u de acculader uit het stopcontact en maakt u vervolgens de oplaadkabels los van de accuklemmen (Figuur 37).



**Figuur 37**

- |                         |                           |
|-------------------------|---------------------------|
| 1. Pluspool van de accu | 3. Rode (+) oplaadkabel   |
| 2. Minpool van de accu  | 4. Zwarte (-) oplaadkabel |

**Opmerking:** Gebruik de machine nooit wanneer de accu is losgekoppeld; dit kan beschadigingen aan het elektrische systeem tot gevolg hebben.

## Accu monteren

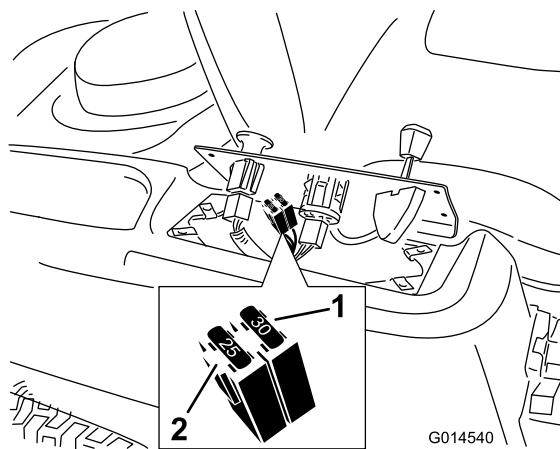
1. Plaats de accu in de bak (Figuur 36).
2. Bevestig de pluskabel (rood) aan de pluspool (+) van de accu met de bevestigingen die u eerder hebt verwijderd.
3. Bevestig de minkabel aan de minpool (-) van de accu met de bevestigingen die u eerder hebt verwijderd.
4. Schuif het rode stofkapje voor de accupool op de pluspool (rood) van de accu.
5. Zet de accu vast met de bevestigingsband (Figuur 36).
6. Zet de stoel omlaag.

## Onderhoud van de zekeringen

De elektrische installatie is beveiligd door middel van zekeringen. Deze behoeven geen onderhoud. Als er een zekering is doorgebrand, moet u echter het onderdeel of circuit controleren op defecten of kortsluiting.

Zekering:

- Hoofdleiding F1 – 30 A, steekzekering
  - Laadcircuit F2 – 25 A, steekzekering
1. Verwijder de schroeven waarmee het bedieningspaneel is bevestigd. Bewaar alle bevestigingen
  2. Breng het bedieningspaneel omhoog om toegang te krijgen tot de hoofdkabelboom en het zekeringenblok (Figuur 38).
  3. Om een zekering te vervangen, trekt u de zekering omhoog (Figuur 38).



**Figuur 38**

- |                        |                       |
|------------------------|-----------------------|
| 1. Hoofdleiding – 30 A | 2. Laadcircuit – 25 A |
|------------------------|-----------------------|

4. Plaats het bedieningspaneel terug op zijn plaats. Gebruik de schroeven die u eerder hebt verwijderd om het paneel weer te bevestigen.

# Onderhoud aandrijfsysteem

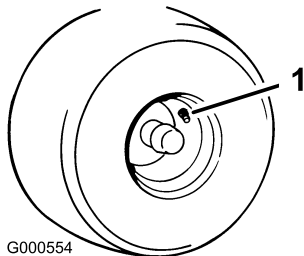
## Bandenspanning controleren

**Onderhoudsinterval:** Om de 25 bedrijfsuren—Bandenspanning controleren.

Zorg ervoor dat de voor- en achterbanden de voorgeschreven spanning hebben. Een ongelijke bandenspanning kan leiden tot onregelmatige maairesultaten. Controleer de bandenspanning bij het ventiel (Figuur 39). De bandenspanning kan het best bij koude banden worden gecontroleerd.

Kijk naar de aanbevolen maximale druk van de bandenfabrikant op de zijkant van de banden van de zwenkwielen.

Pomp de banden van de achteraandrijfwielen op tot 12 psi.



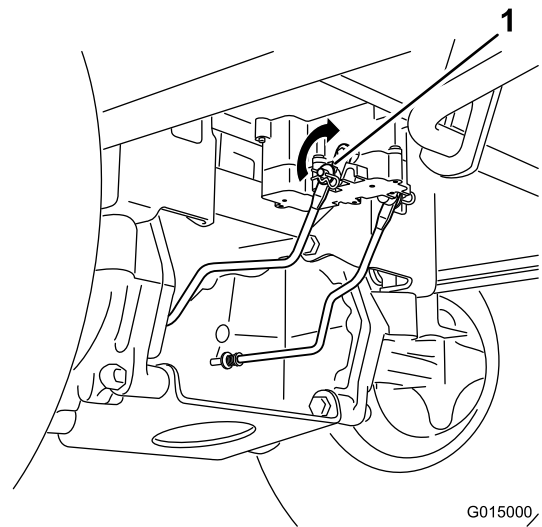
**Figuur 39**

1. Ventiel

## Elektrische rem vrijzetten

De elektrische rem kan worden vrijgezet door de verbindingsschakelaars manueel naar voren te draaien. Zodra de elektrische rem van stroom wordt voorzien, wordt hij teruggesteld.

De rem vrijzetten:



**Figuur 40**

1. Verbindingsarm aan de bedieningsmodule van de elektrische rem

1. Zoek de as van de elektrische rem waar de verbindingsschakelaars gekoppeld zijn.
2. Draai de as naar voren om de rem vrij te zetten.

# Onderhoud van het maaidek

## Onderhoud van de maaimessen

Zorg gedurende het hele maaiseizoen voor scherpe maaimessen. Scherpe messen snijden het gras goed af zonder het te scheuren of te kwetsen. Door scheuren en kwetsen wordt het gras bruin aan de randen, waardoor het langzamer groeit en gevoeliger is voor ziekten.

Controleer elke dag of de maaimessen scherp zijn en of ze versleten of beschadigd zijn. Vijl regelmatig kerven en inkepingen weg en slijp de messen indien dit nodig is. Als een mes beschadigd of versleten is, moet u dit onmiddellijk vervangen door een origineel TORO-mes. Om het slijpen en vervangen te vergemakkelijken, is het handig extra messen in voorraad te hebben.

### ⚠ WAARSCHUWING

Een versleten of beschadigd mes kan breken en een stuk van het mes kan worden uitgeworpen in de richting van de gebruiker of omstanders en ernstig lichamelijk of dodelijk letsel toebrengen.

- Controleer op gezette tijden het maaimes op slijtage of beschadigingen.
- Vervang een versleten of beschadigd mes.

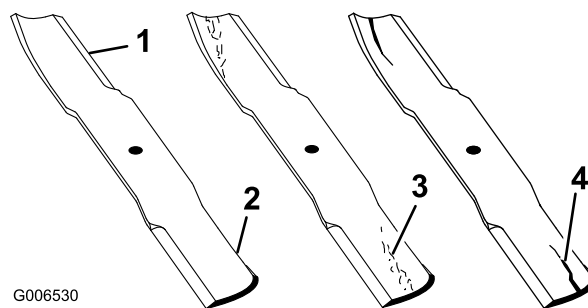
## Vóór controle en onderhoud van de maaimessen

Parkeer de machine op een horizontaal oppervlak, schakel de aftakas uit en zet de rijkhendels in de parkeerstand. Zet de motor af en haal het sleuteltje uit het contact.

## De maaimessen controleren

**Onderhoudsinterval:** Bij elk gebruik of dagelijks—Maaimessen controleren.

1. Controleer de snijranden (Figuur 41). Als de randen niet scherp zijn of bramen vertonen, moet u de maaimessen verwijderen en slijpen; zie Maaimessen slijpen.
2. Controleer de messen, met name het gebogen deel (Figuur 41). Als u beschadiging, slijtage of groefvorming in dit deel constateert (punt 3 in Figuur 41), moet u het mes direct vervangen.



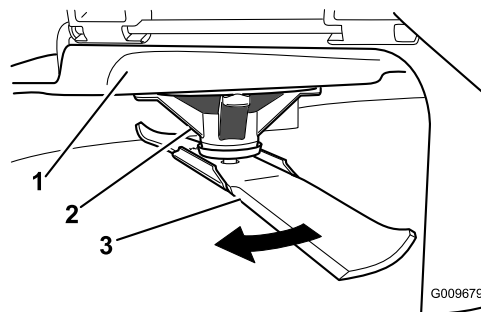
Figuur 41

1. Snijrand
2. Gebogen deel
3. Slijtage/groefvorming
4. Schade

## Controle op kromme messen

**Opmerking:** De machine moet op een egaal oppervlak staan voor de volgende procedure.

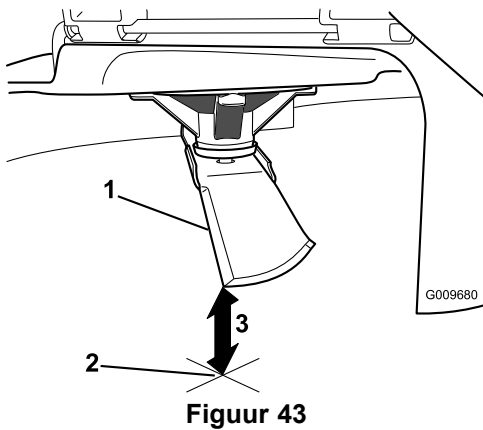
1. Breng het maaidek omhoog naar de hoogste maaihogtestand; ook wel de 'transportstand' genoemd.
2. Draai terwijl u dikke handschoenen draagt of andere adequate handbescherming langzaam het te meten mes in een stand die effectieve meting mogelijk maakt van de afstand tussen de maairand en het egale oppervlak waarop de machine staat.



Figuur 42

1. Maaidek
2. Spoelbehuizing
3. Mes

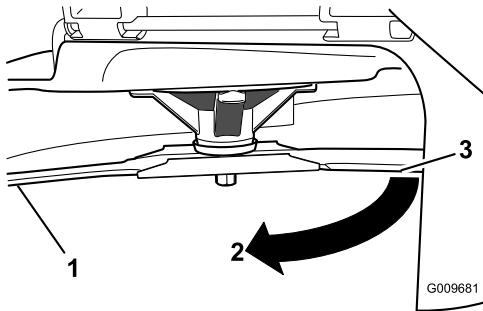
3. Meet vanaf het uiteinde van het mes tot het platte oppervlak hier.



**Figuur 43**

1. Mes, in meetstand
2. Egaal oppervlak
3. Gemeten afstand tussen mes en oppervlak (A)

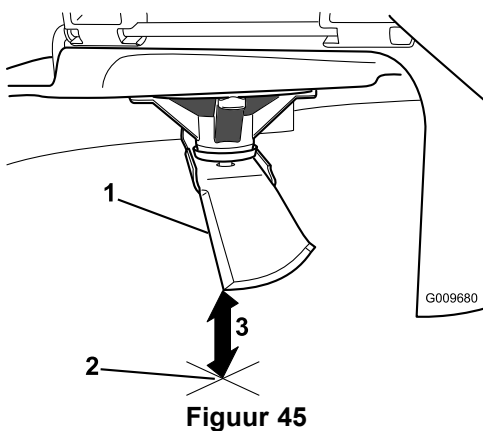
4. Draai hetzelfde mes 180 graden, zodat de maairand aan de andere kant nu in dezelfde stand staat.



**Figuur 44**

1. Mes, eerder gemeten kant
2. Eerder gebruikte meetstand
3. Andere kant van mes die in meetstand wordt gebracht

5. Meet vanaf het uiteinde van het mes tot het platte oppervlak hier. De speling mag niet meer dan 3 mm bedragen.



**Figuur 45**

1. Mes aan andere zijde, in meetstand
2. Egaal oppervlak
3. Tweede gemeten afstand tussen mes en oppervlak (B)

## ⚠ WAARSCHUWING

Een krom of beschadigd mes kan breken en u of omstanders ernstig letsel toebrengen.

- Vervang altijd een krom of beschadigd mes door een nieuw mes.
- Vijl of maak nooit scherpe inkepingen in de snijranden of het oppervlak van het mes.

- A. Als het verschil tussen A en B is groter dan 3 mm, vervang dan het mes door een nieuw mes. Zie Maaimessen verwijderen en Maaimessen monteren.

**Opmerking:** Als een gebogen mes is vervangen door een nieuw mes en de afstand groter is dan 3 mm is het mogelijk dat de messpool gebogen is. Neem contact op met een erkende Toro-dealer voor service.

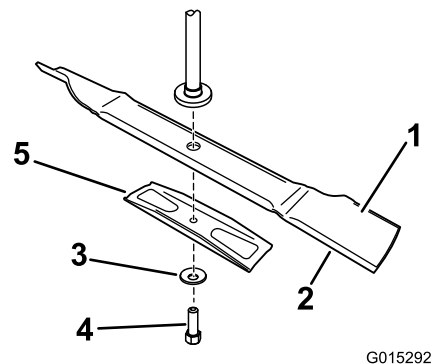
- B. Ga als het verschil binnen de grenzen ligt door met het volgende mes..

Herhaal deze procedure op elk mes.

## Maaimessen verwijderen

Een mes moet worden vervangen als u vast voorwerp heeft geraakt, of als het mes uit balans of krom is. Om de beste prestaties te verkrijgen en er zeker van te zijn dat de machine altijd veilig kan worden gebruikt, moet u ter vervanging uitsluitend originele Toro-messen gebruiken. Gebruik ter vervanging nooit messen van andere fabrikanten omdat dit in strijd kan zijn met de veiligheidsnormen.

Pak het uiteinde van het mes vast met een doek of een dikke handschoen. Verwijder de mesbout (draai deze linksom), de klemring, de mesversteviger en het mes van de spilas (Figuur 46).

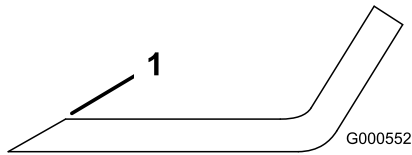


**Figuur 46**

- |                        |                   |
|------------------------|-------------------|
| 1. Vleugel van het mes | 4. Mesbout        |
| 2. Mes                 | 5. Mesversteviger |
| 3. Klemring            |                   |

## De maimesen slijpen

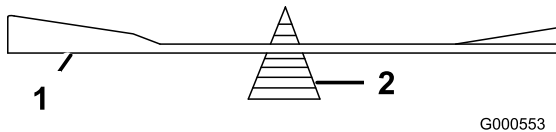
1. Gebruik een vijl om de snijranden aan beide uiteinden van het mes te slijpen (Figuur 47). Houd daarbij de oorspronkelijke hoek in stand. Het mes blijft in balans als u van beide snijranden dezelfde hoeveelheid materiaal verwijdert.



Figuur 47

1. Onder oorspronkelijke hoek slijpen

2. Controleer de balans van het mes met een mesbalans (Figuur 48). Als het mes horizontaal blijft, is het in balans en geschikt voor gebruik. Als het mes niet in balans is, moet u wat metaal afvijlen van het uiteinde van de vleugel (Figuur 47). Herhaal dit indien nodig totdat het mes in balans is.



Figuur 48

1. Mes
2. Mesbalans

## Maimesen monteren

1. Monteer het mes op de as (Figuur 46).

**Belangrijk:** Het gebogen deel van het mes moet naar de binnenzijde van de maaikast wijzen om een goede maaikwaliteit te garanderen.

2. Monteer de mesversteviger, de klemring (holle kant naar het mes toe) en de mesbout (rechtsom draaien) (Figuur 46).
3. Draai de mesbout vast met een torsie van 47–88 Nm.

## Maaidek horizontaal stellen

Controleer of het maaidek horizontaal staat telkens wanneer u de maaier installeert of wanneer u een ongelijke maaiplek in uw gras ziet.

Het maaidek moet op gebogen messen worden gecontroleerd voorafgaand aan het horizontaal brengen; eventuele gebogen messen moeten worden verwijderd en vervangen. Zie de procedure Controleren op gebogen messen voordat u verdergaat.

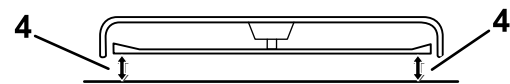
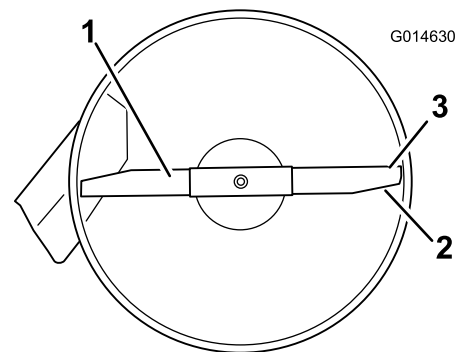
Het maaidek moet eerst aan beide zijden horizontaal staan en daarna kan de helling van voor naar achteren worden ingesteld.

Eisen:

- De machine moet op een egaal vlak staan.
- Alle vier de banden moeten goed worden opgepompt. Zie Controleren van de banddruk in het onderdeel Aandrijfsysteemonderhoud

## Horizontaal brengen van kant naar kant

1. Parkeer de machine op een horizontaal oppervlak en schakel de aftakas uit.
2. Zet de rijhendels naar buiten in de parkeerstand, schakel de motor uit, verwijder het contactsleuteltje en wacht totdat alle bewegende delen tot stilstand zijn gekomen voordat u de bestuurdersstoel verlaat.
3. Zet de maaihogtehendel in de middelste stand.
4. Draai het maimes voorzichtig in de dwarsrichting (Figuur 49).

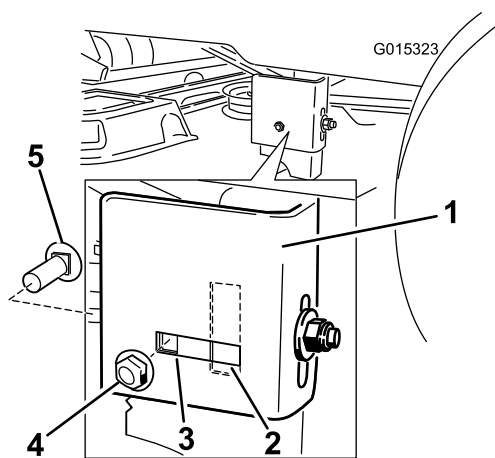


Figuur 49

Maaidekken met één mes

1. Maimes horizontaal
  2. Vleugel van het mes
  3. Buitenste snijranden
  4. Meet vanaf het uiteinde van het mes tot het platte oppervlak hier.
5. Meet de afstand tussen de buitenste snijranden en de vlakke ondergrond (Figuur 49). Als beide afstanden groter zijn dan 5 mm, moeten deze worden bijgesteld; ga verder met de rest van deze procedure.
  6. Ondersteun het gewicht van het maaidek door houten blokken onder de randen van het maaidek te plaatsen.  
**Opmerking:** De blokken niet onder antiscalpeerrollen plaatsen (indien aanwezig op het maaidek).
  7. Ga naar de linkerkant van de machine. Controleer of de zijstebout in de gleufstand of de geborgde stand staat (Figuur 50).
  8. Als de zijstebout in de geborgde stand staat, moet u de bout en de zijborgmoer uit de geborgde stand halen en in de gleufstand zetten (Figuur 50).

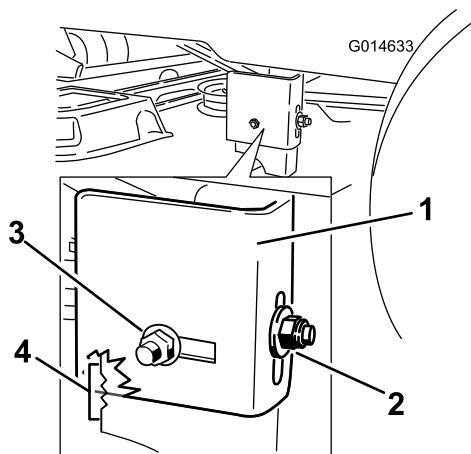
Als de bout al in de gleufstand staat, moet u de stelbout en de zijborgmoer niet verwijderen.



**Figuur 50**

- |                   |                             |
|-------------------|-----------------------------|
| 1. Ophangbeugel   | 4. Borgmoer aan de zijkant. |
| 2. Gleufstand     | 5. Zijstelbout              |
| 3. Geborgde stand |                             |

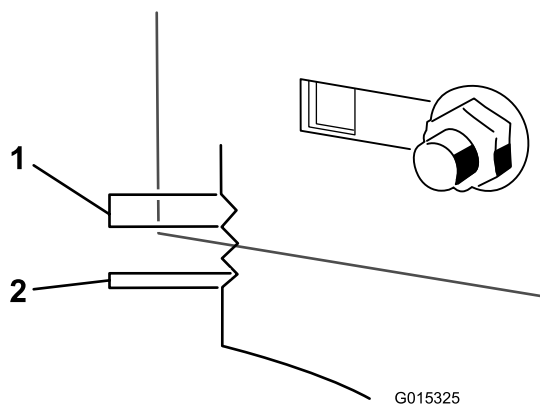
9. Draai de achterste borgmoer op de ophangbeugel los (Figuur 51).



**Figuur 51**

- |                       |   |
|-----------------------|---|
| 1. Ophangbeugel       | 3. Borgmoer aan de zijkant, gleufstand. |
| 2. Achterste borgmoer | 4. Inkepingen voor instelling           |

10. Draai de borgmoer aan de zijkant op de ophangbeugel los genoeg om de hanger te kunnen verstellen (Figuur 51). Gebruik de inkepingen op de gelaste beugel om de aanpassing af te meten. Elke inkeping komt overeen met 0,25 inch (iets minder dan 6,5 mm) en één zijde met 0,125 inch (iets minder dan 3,2 mm) (Figuur 52). Stel de hoogte van het maaidek in naar wens.



**Figuur 52**

- |            |             |
|------------|-------------|
| 1. 6,35 mm | 2. 3,175 mm |
|------------|-------------|

11. Houd het maaidek op de ingestelde stand en draai de borgmoer aan de zijkant op de ophangbeugel vast om het maaidek in de nieuwe stand vast te zetten (Figuur 51). Draai de achterste borgmoer op de ophangbeugel los.
12. Ga verder met horizontaal stellen van het maaidek door de schuinstand te controleren; zie Schuinstand van het maaidek (lengterichting) instellen.

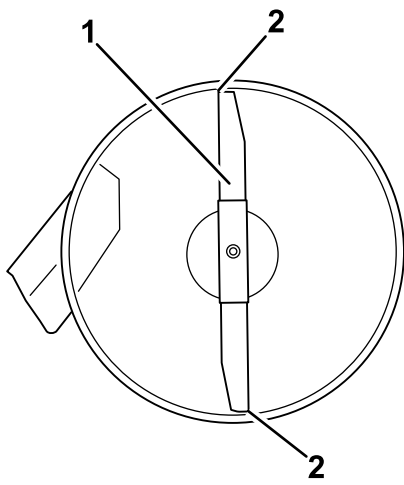
## Schuinstand van het maaidek (lengterichting) instellen

Controleer de schuinstand van het maaidek telkens wanneer u dit monteert. Als de voorkant van het maaidek meer dan 7,9 mm lager staat dan de achterkant, stelt u de schuinstand als volgt in:

1. Parkeer de machine op een horizontaal oppervlak en schakel de aftakas uit.
2. Zet de rijhendels naar buiten in de parkeerstand, schakel de motor uit, verwijder het contactsleuteltje en wacht totdat alle bewegende delen tot stilstand zijn gekomen voordat u de bestuurdersstoel verlaat.
3. Zet de maaihogtehendel in de middelste stand.

**Opmerking:** Controleer het zij-naar-zij mesniveau en pas het aan als u de instelling niet hebt gecontroleerd; zie zij-naar zij egalisatie.

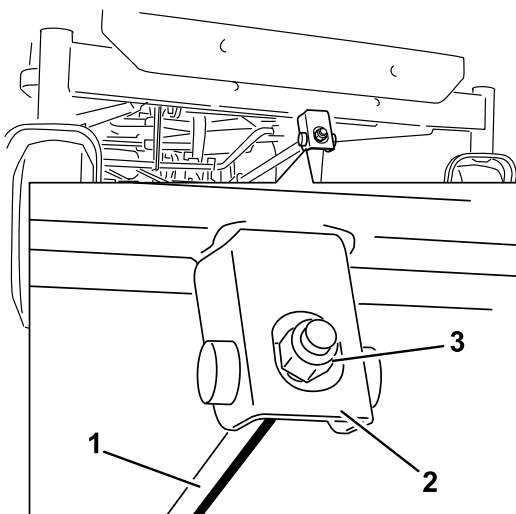
4. Draai de messen voorzichtig rond, totdat zij in de lengterichting wijzen (Figuur 53).



**Figuur 53**

1. Mes in lengterichting
2. Meet vanaf het uiteinde van het mes tot het platte oppervlak hier.

5. Meet de afstand tussen de rand van zowel het voorste mes als de rand van het achterste mes tot het horizontale oppervlak (Figuur 53). Als de rand van het voorste mes niet 1,6–7,9 mm lager staat dan de rand van het achterste mes, moet u de voorste borgmoer afstellen.
6. Om de schuinstand in te stellen, moet u de stelmoer op de voorkant van het maaidek draaien (Figuur 54).



**Figuur 54**

1. Stelstang
2. Stelblok
3. Borgmoer

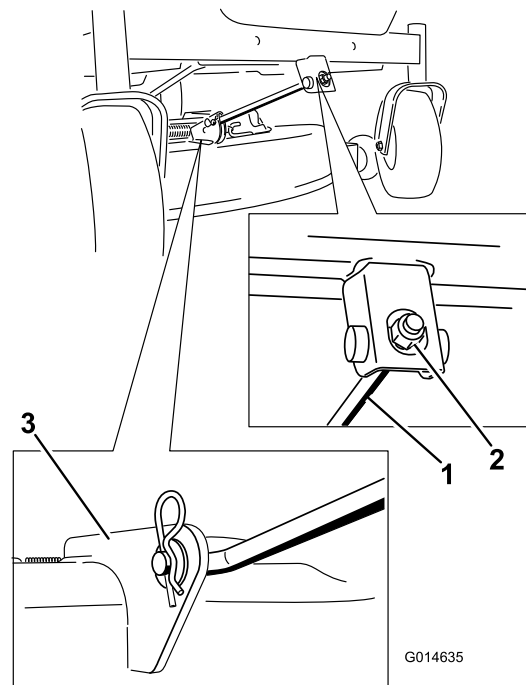
7. Om de voorkant van het maaidek hoger te zetten, draait u de stelmoer vaster. Om de voorkant van het maaidek lager te zetten, draait u de stelmoer losser.
8. Na de afstelling moet u de schuinstand van het maaidek nogmaals controleren. Stel de moer net zolang bij totdat het uiteinde van het voorste mes 1,6–7,9 mm

lager staat dan het uiteinde van het achterste mes (Figuur 53).

9. Als de schuinstand correct is, moet u nogmaals controleren of het maaidek horizontaal staat; zie Maaidek horizontaal stellen.

## Maaidek verwijderen

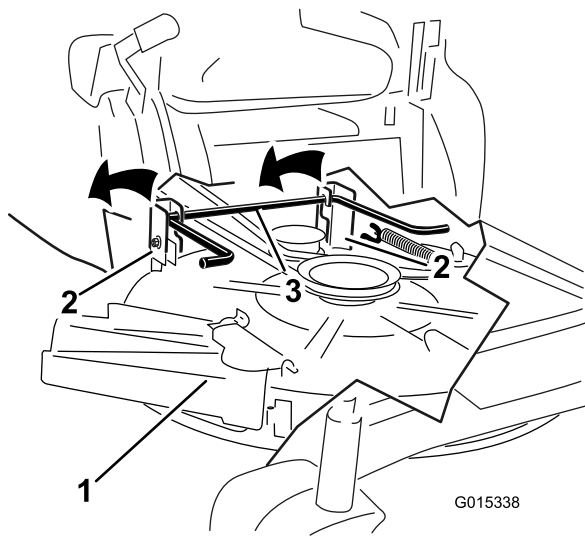
1. Parkeer de machine op een horizontaal oppervlak en schakel de aftakas uit.
2. Zet de rijhendels naar buiten in de parkeerstand, schakel de motor uit, verwijder het contactsleuteltje en wacht totdat alle bewegende delen tot stilstand zijn gekomen voordat u de bestuurdersstoel verlaat.
3. Zet de maaihogtehendel in de laagste stand.
4. Verwijder de R-pen uit de voorste steunstang en neem de stang uit de beugel van het maaidek (Figuur 55). Laat de voorkant van het maaidek voorzichtig neer op de grond.



**Figuur 55**

1. Voorste steunstang
2. Borgmoer
3. Beugel van maaidek

5. Hef het maaidek en de ophangbeugels op van de achterste hefstang en laat het maaidek voorzichtig neer op de grond (Figuur 56).



**Figuur 56**

- |                 |                       |
|-----------------|-----------------------|
| 1. Maaidek      | 3. Achterste hefstang |
| 2. Ophangbeugel |                       |

- Schuif het maaidek naar achteren om de drijfriem van het maaidek te verwijderen van de motorpoelie.
- Schuif het maaidek weg van onder de machine.

**Opmerking:** Bewaar alle onderdelen voor latere montage.

## Onderhoud drijfriem van maaidek

### Riemen controleren

**Onderhoudsinterval:** Om de 25 bedrijfsuren—De riemen op slijtage/scheurtjes controleren.

Controleer de riemen op scheuren, gerafelde randen, schroeiplekken of andere schade. Vervang beschadigde riemen.

### Aandrijfriem van maaidek vervangen

Tekenen dat een riem aan het slijten is, zijn: gieren tijdens het draaien van de riem, slippen van de messen tijdens het maaien, gerafelde randen, schroeiplekken en scheuren. Vervang de riem als u deze zaken constateert.

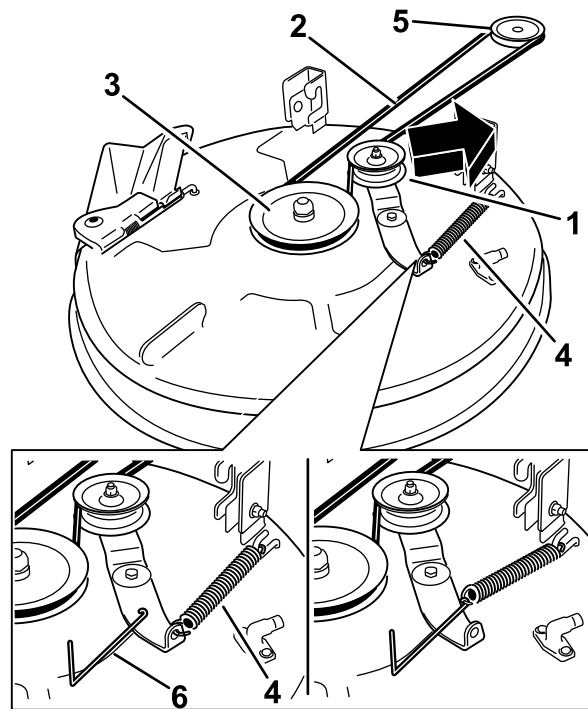
- Parkeer de machine op een horizontaal oppervlak en schakel de aftakas uit.
- Zet de rijkhendels naar buiten in de parkeerstand, schakel de motor uit, verwijder het contactsleuteltje en wacht totdat alle bewegende delen tot stilstand zijn gekomen voordat u de bestuurdersstoel verlaat.
- Zet de maaihoogte op de laagste stand (38 mm).
- Gebruik een veerverwijderaar (Toro onderdeelnummer 92-5771), verwijder de spanpoelieveer van de

maaidekhaak om de spanning op de spanpoelie te verwijderen en rol de riem van de poelies (Figuur 57).

### ⚠ WAARSCHUWING

De veer is onder spanning gemonteerd en kan lichamelijk letsel veroorzaken.

Wees voorzichtig als u de riem verwijdert.



**Figuur 57**

- |                          |                     |
|--------------------------|---------------------|
| 1. Spanpoelie            | 4. Veer             |
| 2. Drijfriem van maaidek | 5. Motorpoelie      |
| 3. Buitenste poelie      | 6. Veerverwijderaar |

- Leg de nieuwe riem rond de motorpoelie en de poelies van het maaidek (Figuur 57).
- Gebruik een veerverwijderaar (Toro onderdeelnummer 92-5771) en plaats de spanpoelieveer terug op de maaidekhaak om spanning op de spanpoelie en riem te zetten (Figuur 57).

## Maaidek monteren

- Parkeer de machine op een horizontaal oppervlak en schakel de aftakas uit.
- Zet de rijkhendels naar buiten in de parkeerstand, schakel de motor uit, verwijder het contactsleuteltje en wacht totdat alle bewegende delen tot stilstand zijn gekomen voordat u de bestuurdersstoel verlaat.
- Schuif het maaidek onder de machine.
- Zet de maaihoogtehendel in de laagste stand.
- Hef de achterkant van het maaidek op en leid de ophangbeugels over de achterste hefstang (Figuur 56).

6. Bevestig de voorste steunstang aan het maaidek met de gaffelpen en de R-pen (Figuur 55).
7. Monteer de drijfriem van het maaidek op de motorpoelie; zie Drijfriem van maaidek vervangen.
6. Plaats de veer op de stang, met de einddraden omlaag, tussen de beugels van de grasgeleider. Schuif de stang door de tweede beugel van de grasgeleider (Figuur 58).

## Grasgeleider vervangen

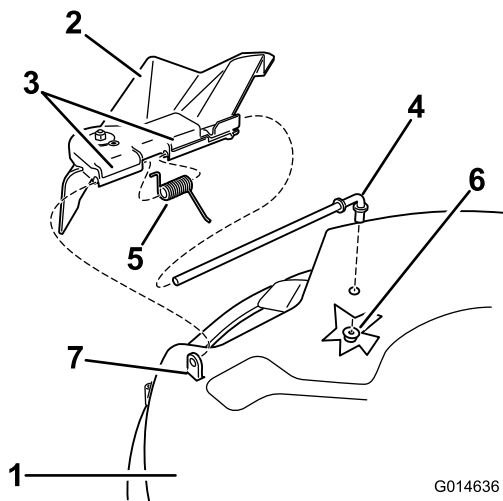
**Onderhoudsinterval:** Bij elk gebruik of dagelijks—Controleer de grasgeleider op schade.

### ⚠ WAARSCHUWING

Als een uitwerpopening niet is afgesloten, kan het maaidek voorwerpen in de richting van de bestuurder of omstanders werpen. Dit kan ernstig letsel veroorzaken. Daarnaast kunt u ook in contact komen met het mes.

Gebruik de machine nooit zonder dat de grasgeleider, de uitworpafsluiter of het grasopvangsysteem is gemonteerd.

1. Ga naar de onderdelen die worden getoond in Figuur 58.



**Figuur 58**

- |                            |                        |
|----------------------------|------------------------|
| 1. Maaidek                 | 5. Veer                |
| 2. Grasgeleider            | 6. Moer (3/8 inch)     |
| 3. Beugel van grasgeleider | 7. Korte afstandhouder |
| 4. Stang                   |                        |

2. Verwijder de moer (3/8 inch) van de stang onder het maaidek (Figuur 58).
3. Schuif de stang uit de korte afstandhouder, veer en grasgeleider (Figuur 58). Verwijder een beschadigde of versleten grasgeleider.
4. Monteer de grasgeleider (Figuur 58).
5. Schuif de stand bij het rechte uiteinde door achterste beugel van de grasgeleider.

# Reiniging

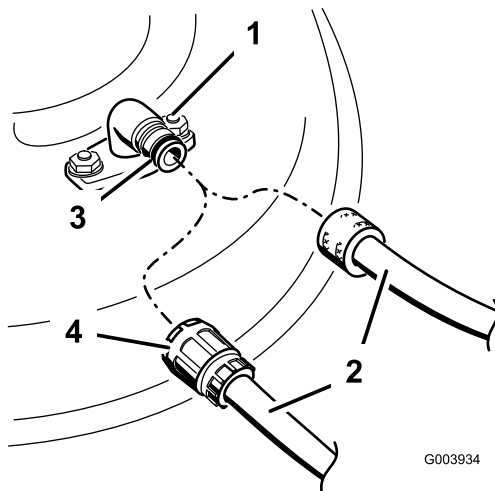
## Onderkant van maaimachine wassen

**Onderhoudsinterval:** Na elk gebruik—Maaikast reinigen.

Nadat u de maaimachine heeft gebruikt, moet u de onderkant van de machine telkens wassen om te voorkomen dat er zich gras verzamelt. Hierdoor wordt gras beter fijn gemaakt en het maaisel beter verstrooid.

1. Parkeer de machine op een horizontaal oppervlak en schakel de aftakas uit.
2. Zet de rijhendels naar buiten in de parkeerstand, schakel de motor uit, verwijder het contactsleuteltje en wacht totdat alle bewegende delen tot stilstand zijn gekomen voordat u de bestuurdersstoel verlaat.
3. Bevestig de slangkoppeling aan de wasaansluiting van de maaimachine en draai de waterkraan helemaal open (Figuur 59).

**Opmerking:** Smeer vaseline op de O-ring van de wasaansluiting om de koppeling gemakkelijker te bevestigen en de O-ring te beschermen.



**Figuur 59**

- |                   |                  |
|-------------------|------------------|
| 1. Wasaansluiting | 3. O-ring        |
| 2. Slang          | 4. Snelkoppeling |

**Opmerking:** Als de maaimachine na één wasbeurt niet schoon is, moet u deze 30 minuten laten inweken. Herhaal daarna deze procedure.

8. Laat de motor opnieuw één à drie minuten lopen om het overtollig water te verwijderen.

### ⚠ WAARSCHUWING

**Een gebroken of ontbrekende wasaansluiting kan voorwerpen uitwerpen of contact met het maaimes veroorzaken, waardoor u en anderen letsel kunnen oplopen. Contact met het maaimes of uitgeworpen voorwerpen kan ernstig lichamelijk of dodelijk letsel veroorzaken.**

- Een gebroken of ontbrekende wasaansluiting moet direct worden vervangen, voordat u de machine opnieuw gebruikt.
- Steek nooit uw handen of voeten onder de machine of door openingen in de machine.

4. Zet het maaidek in de laagste maaistand.
5. Neem plaats op de bestuurdersstoel en start de motor. Schakel de aftakas in en laat de machine één tot drie minuten lopen.
6. Schakel de aftakas uit, zet de motor af en haal het sleuteltje uit het contact. Wacht totdat alle bewegende onderdelen tot stilstand zijn gekomen.
7. Draai de kraan dicht en maak de snelkoppeling los van de wasaansluiting.

# Stalling

## Reiniging en stalling

1. Schakel de aftakas uit, zet de rijkhendels naar buiten in de parkeerstand, zet de motor af en verwijder het contactsleuteltje.
2. Maaisel, vuil en vet van de buitenkant van de gehele machine verwijderen, met name van de motor. Vuil en kaf van de buitenkant van de cilinder, de koelribben van de cilinderkop en het ventilatorbehuizing verwijderen.

**Belangrijk:** U kunt de machine met een mild reinigingsmiddel en water wassen. Was de machine nooit met een hogedrukreiniger. Gebruik niet te veel water, vooral niet in de buurt van het bedieningspaneel, de motor, de hydraulische pompen en de accu.

3. Geef het luchtfilter een onderhoudsbeurt; zie Onderhoud van het luchtfilter in het hoofdstuk Onderhoud.
4. Smeer en olie de machine; zie het hoofdstuk Smering.
5. Ververs de olie en vervang het filter; zie Motoroliepeil controleren in het hoofdstuk Motoronderhoud.
6. Controleer de bandenspanning; zie Bandenspanning controleren in het hoofdstuk Onderhoud van het aandrijfsysteem.
7. Laad de accu op; zie Onderhoud van de accu in het hoofdstuk Onderhoud van het elektrische systeem.
8. Controleer de conditie van de maaimessen, zie Onderhoud van de maaimessen in het hoofdstuk onderhoud van het maaidek.
9. Wanneer de machine langer dan 30 dagen niet wordt gebruikt, moet deze worden voorbereid op stalling. De machine wordt als volgt voorbereid op stalling.
10. Voeg een stabilizer/conditioner op aardoliebasis toe aan de brandstof in de tank. Volg de mengvoorschriften van de fabrikant van de stabilizer op. Gebruik geen stabilizer op alcoholbasis (ethanol of methanol).

**Opmerking:** Stabilizer/conditioner werkt het best als het met verse benzine wordt vermengd en altijd wordt gebruikt.

Laat de motor vijf minuten lopen om de brandstof met de toegevoegde stabilizer/conditioner door het brandstofsysteem te verspreiden.

Zet de motor af, wacht totdat deze is afgekoeld en laat de benzine uit de tank lopen.

Motor opnieuw starten en laten lopen totdat deze afslaat.

Choke de motor. Start de motor en laat deze lopen totdat de motor niet meer start.

U moet brandstof op de juiste wijze afvoeren. Verwerk deze volgens de plaatselijk geldende voorschriften.

**Belangrijk:** Benzine waaraan stabilizer/conditioner is toegevoegd, niet langer dan 90 dagen bewaren.

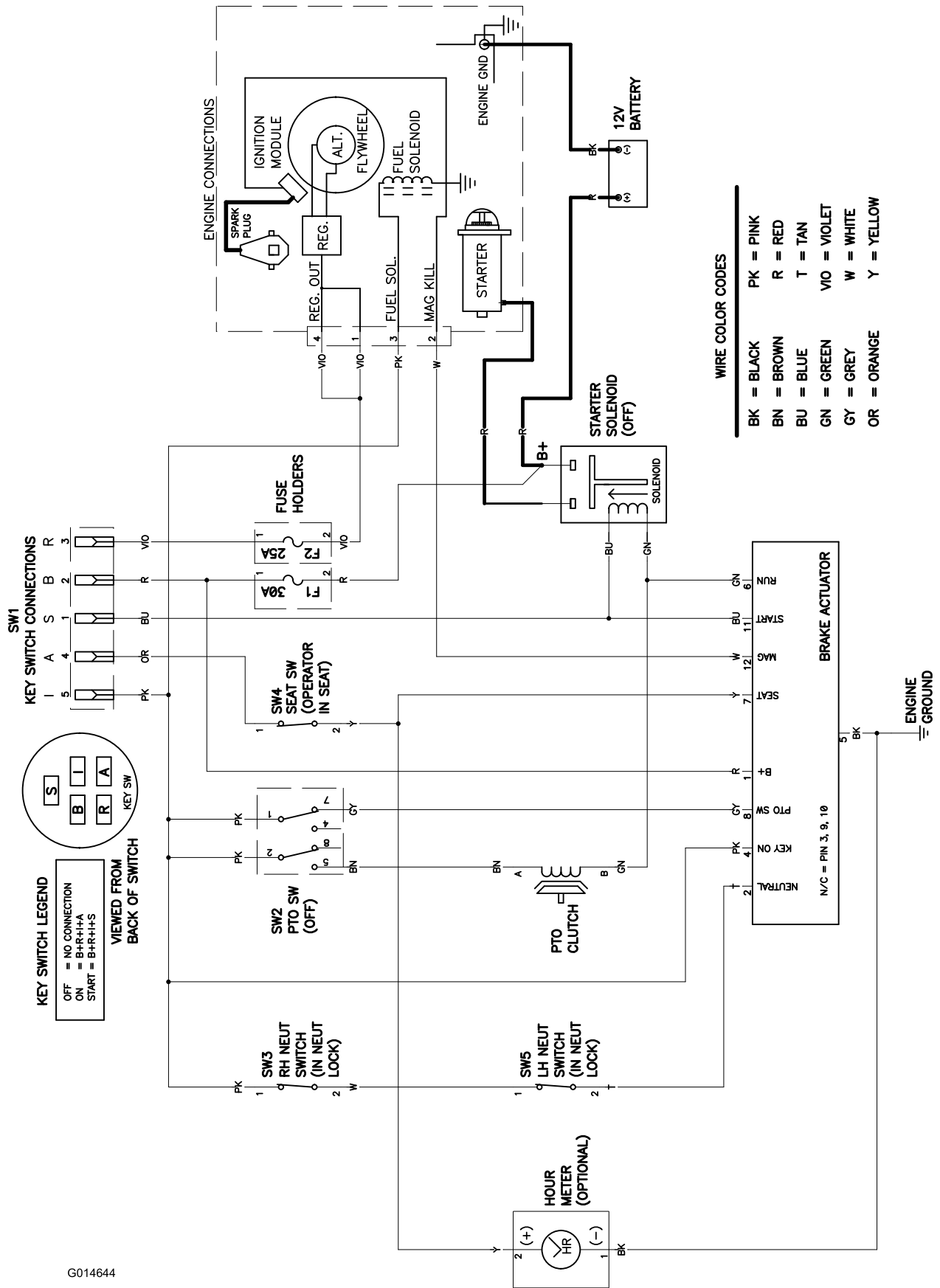
11. Verwijder de bougie(s) en controleer de toestand ervan; zie Bougies vervangen in het hoofdstuk Motoronderhoud. Nadat de bougie(s) uit de cilinder is (zijn) verwijderd, giet u twee eetlepels motorolie in de bougie-opening. Gebruik de startmotor om de motor te laten draaien en zo de olie over de cilinderwand te verspreiden. Monteer de bougie(s). De bougiekabel niet op de bougie(s) drukken.
12. Verwijder vuil en maaisel van de bovenkant van het maaidek.
13. Schraap dik aangekoekt gras en vuil van de onderkant van de maaimachine. Spoel vervolgens de machine schoon met een tuinslang.
14. Controleer de conditie van de riemen van de aandrijving en het maaidek.
15. Controleer alle bouten, schroeven en moeren en draai deze vast. Versleten of beschadigde delen repareren of vervangen.
16. Werk alle krassen en beschadigingen van de lak bij. Bijwerklak is verkrijgbaar bij een erkende servicedealer.
17. Stal de machine in een schone, droge garage of opslagruimte. Verwijder het sleuteltje uit het contact en bewaar deze op een plaats die u makkelijk kunt onthouden. Dek de machine af om deze te beschermen en schoon te houden.

# Problemen, oorzaak en remedie

Probleem	Mogelijke oorzaak	Remedie
De motor raakt oververhit.	<ol style="list-style-type: none"> <li>1. De motor is te zwaar belast.</li> <li>2. Het oliepeil in het carter is te laag.</li> <li>3. De koelribben en luchtkanalen onder de ventilatorbehuizing van de motor zijn verstopt.</li> <li>4. Het luchtfilter is vuil.</li> <li>5. Vuil, water of oude brandstof in brandstofsysteem.</li> </ol>	<ol style="list-style-type: none"> <li>1. De rijsnelheid verminderen.</li> <li>2. Het carter bijvullen met olie.</li> <li>3. De koelribben en luchtkanalen ontstoppen.</li> <li>4. Het luchtfilterelement reinigen of vervangen.</li> <li>5. Neem contact op met een erkende Service Dealer.</li> </ol>
De startmotor slaat niet aan.	<ol style="list-style-type: none"> <li>1. De aftakas is ingeschakeld.</li> <li>2. De rijhendels staan niet in de parkeerstand.</li> <li>3. De accu is leeg.</li> <li>4. De elektrische aansluitingen zijn gecorrodeerd of zitten los.</li> <li>5. Een van de zekeringen is doorgebrand.</li> <li>6. Een van de relais of schakelaars is defect.</li> </ol>	<ol style="list-style-type: none"> <li>1. Aftakas uitschakelen.</li> <li>2. De rijhendels in de parkeerstand zetten.</li> <li>3. Accu opladen.</li> <li>4. Controleren of de elektrische aansluitingen goed contact maken.</li> <li>5. De zekering vervangen.</li> <li>6. Neem contact op met een erkende servicedealer.</li> </ol>
De motor start niet, start moeilijk of slaat af.	<ol style="list-style-type: none"> <li>1. De brandstoftank is leeg.</li> <li>2. De choke staat niet op AAN.</li> <li>3. Het luchtfilter is vuil.</li> <li>4. De bougiekabel(s) los of niet aangesloten.</li> <li>5. De bougie(s) is (zijn) aangetast, vuil, of de elektrodenafstand is niet correct afgesteld.</li> <li>6. Er zit vuil in het brandstoffilter.</li> <li>7. Vuil, water of oude brandstof in brandstofsysteem.</li> <li>8. Verkeerde brandstof in de tank.</li> <li>9. Het oliepeil in het carter is te laag.</li> </ol>	<ol style="list-style-type: none"> <li>1. De brandstoftank vullen.</li> <li>2. De chokhendel op AAN zetten.</li> <li>3. Het luchtfilterelement reinigen of vervangen.</li> <li>4. De bougiekabel(s) op de bougie monteren.</li> <li>5. Nieuwe bougie(s) met een correct afgestelde elektrodenafstand monteren.</li> <li>6. Brandstoffilter vervangen.</li> <li>7. Neem contact op met een erkende servicedealer.</li> <li>8. Brandstoftank aftappen en vullen met het juiste type brandstof.</li> <li>9. Het carter bijvullen met olie.</li> </ol>
De motor verliest vermogen.	<ol style="list-style-type: none"> <li>1. De motor is te zwaar belast.</li> <li>2. Het luchtfilter is vuil.</li> <li>3. Het oliepeil in het carter is te laag.</li> <li>4. De koelribben en luchtkanalen onder de ventilatorbehuizing van de motor zijn verstopt.</li> <li>5. De bougie(s) is (zijn) aangetast, vuil, of de elektrodenafstand is niet correct afgesteld.</li> <li>6. De ontluchting van de brandstoftank is verstopt.</li> <li>7. Er zit vuil in het brandstoffilter.</li> <li>8. Vuil, water of oude brandstof in het brandstofsysteem.</li> <li>9. Verkeerde brandstof in de tank.</li> </ol>	<ol style="list-style-type: none"> <li>1. De rijsnelheid verminderen.</li> <li>2. Het luchtfilterelement reinigen.</li> <li>3. Het carter bijvullen met olie.</li> <li>4. De koelribben en luchtkanalen ontstoppen.</li> <li>5. Nieuwe bougie(s) met een correct afgestelde elektrodenafstand monteren.</li> <li>6. Neem contact op met een erkende servicedealer.</li> <li>7. Brandstoffilter vervangen.</li> <li>8. Neem contact op met een erkende servicedealer.</li> <li>9. Brandstoftank aftappen en vullen met het juiste type brandstof.</li> </ol>

<b>Probleem</b>	<b>Mogelijke oorzaak</b>	<b>Remedie</b>
De machine drijft niet aan.	<ol style="list-style-type: none"> <li>1. De omloopkleppen zijn open..</li> <li>2. De tractieriemen zijn versleten, los of stuk.</li> <li>3. De tractieriemen zitten niet op de poelies.</li> <li>4. De transmissie is uitgevallen.</li> </ol>	<ol style="list-style-type: none"> <li>1. Sluit de sleepkleppen.</li> <li>2. Neem contact op met een erkende servicedealer.</li> <li>3. Neem contact op met een erkende servicedealer.</li> <li>4. Neem contact op met een erkende servicedealer.</li> </ol>
De machine trilt abnormaal.	<ol style="list-style-type: none"> <li>1. De bevestigingsbouten van de motor zitten los.</li> <li>2. De motorpoelie, spanpoelie of mespoelie zit los.</li> <li>3. De motorpoelie is beschadigd.</li> <li>4. Het maaimes (de maaimessen) is (zijn) verbogen of niet in balans.</li> <li>5. Een bevestigingsbout van een maaimes zit los.</li> <li>6. Mesas verbogen.</li> </ol>	<ol style="list-style-type: none"> <li>1. De bevestigingsbouten van de motor vastdraaien.</li> <li>2. Desbetreffende poelie vastzetten.</li> <li>3. Neem contact op met een erkende servicedealer.</li> <li>4. Nieuwe maaimes(sen) monteren.</li> <li>5. De bevestigingsbout van het maaimes vastdraaien.</li> <li>6. Neem contact op met een erkende servicedealer.</li> </ol>
Onregelmatige maaihoogte.	<ol style="list-style-type: none"> <li>1. Maaimes(sen) bot.</li> <li>2. Maaimes(sen) verbogen of niet in balans.</li> <li>3. Het maaidek staat niet horizontaal.</li> <li>4. Een antiscalpeerwiel is niet correct afgesteld.</li> <li>5. De onderkant van het maaidek is vuil.</li> <li>6. De bandenspanning is niet correct.</li> <li>7. Mesas verbogen.</li> </ol>	<ol style="list-style-type: none"> <li>1. Mes(sen) slijpen.</li> <li>2. Nieuwe maaimes(sen) monteren.</li> <li>3. Maaidek horizontaal stellen en in de correcte schuinstand stellen.</li> <li>4. Hoogte van antiscalpeerwiel afstellen.</li> <li>5. Onderkant van het maaidek schoonmaken.</li> <li>6. Banden op juiste spanning brengen.</li> <li>7. Neem contact op met een erkende servicedealer.</li> </ol>
Messen draaien niet.	<ol style="list-style-type: none"> <li>1. De tractieriem is versleten, los of stuk.</li> <li>2. De drijfriem zit niet op de poelie.</li> <li>3. De schakelaar van de aftakas (PTO) of de aftakkoppeling is defect.</li> <li>4. De drijfriem van het maaidek is versleten, los of stuk.</li> </ol>	<ol style="list-style-type: none"> <li>1. Een nieuwe drijfriem monteren.</li> <li>2. Drijfriem monteren en assen en riemgeleiders op juiste stand controleren.</li> <li>3. Neem contact op met een erkende servicedealer.</li> <li>4. Een nieuwe drijfriem monteren.</li> </ol>

# Schema's



G014644

Installatieschema (Rev. A)

# Opmerkingen:

# Opmerkingen:

## Lijst met internationale dealers

Dealer:	Land:	Telefoonnummer:	Dealer:	Land:	Telefoonnummer:
Atlantis Su ve Sulama Sisstemleri Lt	Turkije	90 216 344 86 74	Maquiver S.A.	Colombia	57 1 236 4079
Balama Prima Engineering Equip.	Hongkong	852 2155 2163	Maruyama Mfg. Co. Inc.	Japan	81 3 3252 2285
B-Ray Corporation	Korea	82 32 551 2076	Agrolanc Kft	Hongarije	36 27 539 640
Casco Sales Company	Puerto Rico	787 788 8383	Mountfield a.s.	Tsjechië	420 255 704 220
Ceres S.A.	Costa Rica	506 239 1138	Munditol S.A.	Argentinië	54 11 4 821 9999
CSSC Turf Equipment (pvt) Ltd.	Sri Lanka	94 11 2746100	Oslinger Turf Equipment SA	Ecuador	593 4 239 6970
Cyril Johnston & Co.	Noord-Ierland	44 2890 813 121	Oy Hako Ground and Garden Ab	Finland	358 987 00733
Equiver	Mexico	52 55 539 95444	Parkland Products Ltd.	Nieuw-Zeeland	64 3 34 93760
Femco S.A.	Guatemala	502 442 3277	Prato Verde S.p.A.	Italië	39 049 9128 128
G.Y.K. Company Ltd.	Japan	81 726 325 861	Prochaska & Cie	Oostenrijk	43 1 278 5100
Geomechaniki of Athens	Griekenland	30 10 935 0054	RT Cohen 2004 Ltd.	Israël	972 986 17979
Guandong Golden Star	China	86 20 876 51338	Riversa	Spanje	34 9 52 83 7500
Hako Ground and Garden	Zweden	46 35 10 0000	Sc Svend Carlsen A/S	Denemarken	45 66 109 200
Hako Ground and Garden	Noorwegen	47 22 90 7760	Solvart S.A.S.	Frankrijk	33 1 30 81 77 00
Hayter Limited (U.K.)	Verenigd Koninkrijk	44 1279 723 444	Spypros Stavrinides Limited	Cyprus	357 22 434131
Hydroturf Int. Co Dubai	Verenigde Arabische Emiraten	97 14 347 9479	Surge Systems India Limited	India	91 1 292299901
Hydroturf Egypt LLC	Egypte	202 519 4308	T-Markt Logistics Ltd.	Hongarije	36 26 525 500
Irriamc	Portugal	351 21 238 8260	Toro Australia	Australië	61 3 9580 7355
Irrigation Products Int'l Pvt Ltd.	India	86 22 83960789	Toro Europe NV	België	32 14 562 960
Jean Heybroek BV.	Nederland	31 30 639 4611			

### Privacyverklaring voor Europa

De informatie die Toro verzamelt

Toro Warranty Company (Toro) respecteert uw privacy. Om uw aanspraak op garantie te behandelen en contact met u op te nemen in het geval van een terugroepactie vragen wij om bepaalde persoonlijke informatie, hetzij direct of via uw lokale Toro-dealer.

Het Toro garantiesysteem wordt gehost op servers in de Verenigde Staten, waar de privacywet mogelijk niet dezelfde bescherming biedt als in uw land.

DOOR UW PERSOONLIJKE GEGEVENS MET ONS TE DELEN STEM U IN MET DE VERWERKING VAN UW PERSOONLIJKE GEGEVENS ZOALS BESCHREVEN IN DEZE PRIVACYVERKLARING.

Hoe Toro informatie gebruikt

Toro kan uw persoonsgegevens gebruiken om uw aanspraak op garantie te behandelen, contact met u op te nemen in het geval van een terugroepactie, of voor een ander doeleinde waarvan we u op de hoogte brengen. Toro kan uw informatie delen met zijn afdelingen, dealers of andere zakenpartners in verband met deze activiteiten. We verkopen uw persoonsgegevens niet aan andere bedrijven. We behouden ons het recht voor om persoonsgegevens te delen teneinde te voldoen aan geldende wetten en verzoeken van de aangewezen autoriteiten, opdat wij onze systemen naar behoren kunnen gebruiken of met het oog op onze eigen bescherming of die van andere gebruikers.

Behoud van uw persoonlijke gegevens

Wij bewaren uw persoonlijke gegevens zo lang als dat nodig is voor de doeleinden waarvoor ze oorspronkelijk werden verzameld of voor andere legitieme doeleinden (zoals naleving van voorschriften), of zo lang als vereist is door de van toepassing zijnde wet.

Toro streeft ernaar om uw persoonlijke gegevens te beschermen

Wij nemen redelijke maatregelen om uw persoonlijke gegevens te beschermen. We proberen bovendien de nauwkeurigheid en geldigheid van persoonlijke gegevens te waarborgen.

Toegang tot en aanpassing van uw persoonlijke gegevens

Als u toegang wenst tot uw persoonlijke gegevens of deze wilt aanpassen, gelieve dan een e-mail te sturen naar [legal@toro.com](mailto:legal@toro.com).

### Australische consumentenwet

Australische klanten kunnen voor informatie over de Australische consumentenwet (Australian Consumer Law) terecht bij de lokale Toro-verdeler of ze kunnen deze informatie in de doos vinden.



## Toro Garantie en De Toro GTS-startgarantie

### Gedekte voorwaarden en producten

De Toro Company en de hieraan gelieerde onderneming, Toro Warranty Company, bieden krachtens een overeenkomst tussen beide ondernemingen de oorspronkelijke koper<sup>1</sup> gezamenlijk de garantie dat ze het hieronder vermelde Toro-product zullen repareren als het materiaalgebreken of fabricagefouten vertoont of als de Toro GTS (Guaranteed to Start) motor niet start bij de eerste of de tweede poging, op voorwaarde dat het routineonderhoud dat vereist wordt door de *Gebruikershandleiding* uitgevoerd is.

De volgende perioden zijn van toepassing vanaf de datum van aankoop:

Producten	Garantieperiode
Motorgazonmaaiers	
• Gegoten maaidek	5 jaar thuisgebruik <sup>2</sup> 90 dagen commercieel gebruik
• Motor	5 jaar GTS-garantie, thuisgebruik <sup>3</sup>
• Accu	2 jaar
• Maaiers met stalen maaidek	2 jaar thuisgebruik <sup>2</sup> 90 dagen commercieel gebruik
• Motor	2 jaar GTS-garantie, thuisgebruik <sup>3</sup>
TimeMaster maaiers	3 jaar thuisgebruik <sup>2</sup> 90 dagen commercieel gebruik
• Motor	3 jaar GTS-garantie, thuisgebruik <sup>3</sup>
• Accu	2 jaar
Elektrische trimmers en bladblazers	2 jaar thuisgebruik <sup>2</sup> Geen garantie voor commercieel gebruik
Sneeuwruimers	
• Enkel stadium	2 jaar thuisgebruik <sup>2</sup> 45 dagen commercieel gebruik
• Motor	2 jaar GTS-garantie, thuisgebruik <sup>3</sup>
• Tweetraps	3 jaar thuisgebruik <sup>2</sup> 45 dagen commercieel gebruik
• Kanaal, kanaalgeleider en kap van rotorbehuizing	Levenslang (alleen oorspronkelijke eigenaar) <sup>5</sup>
Elektrische sneeuwruimers	2 jaar thuisgebruik <sup>2</sup> Geen garantie voor commercieel gebruik
Alle onderstaande zitmaaiers	
• Motor	Raadpleeg de garantie van de motorfabrikant <sup>4</sup>
• Accu	2 jaar thuisgebruik <sup>2</sup>
• Werktuigen	2 jaar thuisgebruik <sup>2</sup>
DH gazon- en tuintractoren	2 jaar thuisgebruik <sup>2</sup> 90 dagen commercieel gebruik
XLS gazon- en tuintractoren	3 jaar thuisgebruik <sup>2</sup> 90 dagen commercieel gebruik
TimeCutter	3 jaar thuisgebruik <sup>2</sup> 90 dagen commercieel gebruik
TITAN-maaiers	
• Frame	3 jaar of 240 uur <sup>5</sup> Levenslang (alleen oorspronkelijke eigenaar) <sup>6</sup>
Z Master maaiers 2000-serie	
• Frame	4 jaar of 500 uur <sup>5</sup> Levenslang (alleen oorspronkelijke eigenaar) <sup>6</sup>

<sup>1</sup>Oorspronkelijke koper: de persoon die het Toro-product oorspronkelijk heeft gekocht.

<sup>2</sup>Thuisgebruik betekent gebruik van het product op het terrein dat bij uw huis hoort. Gebruik op meerdere locaties wordt beschouwd als commercieel gebruik. Hierop is de garantie voor commercieel gebruik van toepassing.

<sup>3</sup>De Toro GTS-startgarantie is niet van toepassing op producten die commercieel gebruikt worden.

<sup>4</sup>Voor bepaalde motoren van Toro-producten geldt een garantie van de fabrikant van de motor.

<sup>5</sup>De optie die zich het eerst aandient, moet worden aangehouden.

<sup>6</sup>Levenslange garantie op het frame. Als het hoofdframe, bestaand uit de onderdelen die aan elkaar zijn gelast en die samen de structuur van de tractor vormen en waaraan andere onderdelen zoals de motor zijn bevestigd, scheuren of breuken vertoont na normaal gebruik, wordt het frame gerepareerd of vervangen, naar de voorkeur van het bedrijf Toro, zonder kosten voor onderdelen of arbeid. Deze garantie dekt geen schade aan het frame die is veroorzaakt door verkeerd gebruik of misbruik of reparaties die nodig zijn vanwege roest of corrosie.

Deze garantie vergoedt de kosten van onderdelen en arbeid, maar niet de transportkosten.

De garantie kan ontoepasselijk worden verklaard als de urenteller verwijderd is, aangepast is of lijkt te zijn gesaboteerd.

### Verantwoordelijkheden van de eigenaar

U dient uw Toro-product te onderhouden zoals wordt beschreven in de *Gebruikershandleiding*. Dit routineonderhoud is voor uw rekening, ongeacht of dit wordt uitgevoerd door de dealer of uzelf.

### Aanwijzingen om van de garantiedienst gebruik te maken

Als u van mening bent dat een Toro-product materiaalgebreken of fabricagefouten vertoont, moet u deze procedure volgen:

1. Neem contact op met de verkoper om het product te laten nakijken of te repareren. Als u om enige reden geen contact met de verkoper kunt opnemen, kunt u een erkende Toro-dealer het product laten nakijken of repareren. Zie bijgevoegde lijst met dealers.
2. Breng het product met uw aankoopbewijs (kwitantie) naar de onderhoudsgarage. Als u om wat voor reden dan ook ontevreden bent over de analyse van de onderhoudsgarage of de verleende hulp, verzoeken wij u contact met ons op te nemen via:

Toro Customer Care Department, RLC Division  
Toro Warranty Company  
8111 Lyndale Avenue South  
Bloomington, MN 55420-1196, VS  
001-952-948-4707

### Niet-gedekte onderdelen en voorwaarden

Buiten deze expliciete garantie vallen:

- De kosten voor regelmatig onderhoud of onderdelen die aan slijtage onderhevig zijn, zoals messen, rotormessen (schoepen), schrapermessen, riemen, brandstof, smeermiddelen, olie verversen, bougies, luchtbanden, kabels/koppelingen of afstelling van remmen.
- Elk product of onderdeel dat is veranderd of verkeerd is gebruikt of moet worden vervangen of gerepareerd als gevolg van ongelukken of gebrek aan onderhoud
- Reparatie die noodzakelijk is omdat de brandstof niet op tijd is vervangen (deze mag maximaal een maand oud zijn), of omdat het systeem niet goed is voorbereid op een periode van buitengebruikstelling van langer dan een maand
- Alle reparatiewerkzaamheden die onder deze garantie vallen, moeten worden uitgevoerd door een erkende Toro-onderhoudsgarage die goedgekeurde Toro-vervangingsonderdelen gebruikt.

### Algemene voorwaarden

De koper wordt beschermd door de nationale wetgeving van elk land. De rechten waarover de koper beschikt op grond van deze wetgeving, worden niet beperkt door deze garantie.