



**Installationsanweisungen**

**Einzelteile**

Prüfen Sie anhand der nachstehenden Tabelle, dass Sie alle im Lieferumfang enthaltenen Teile erhalten haben.

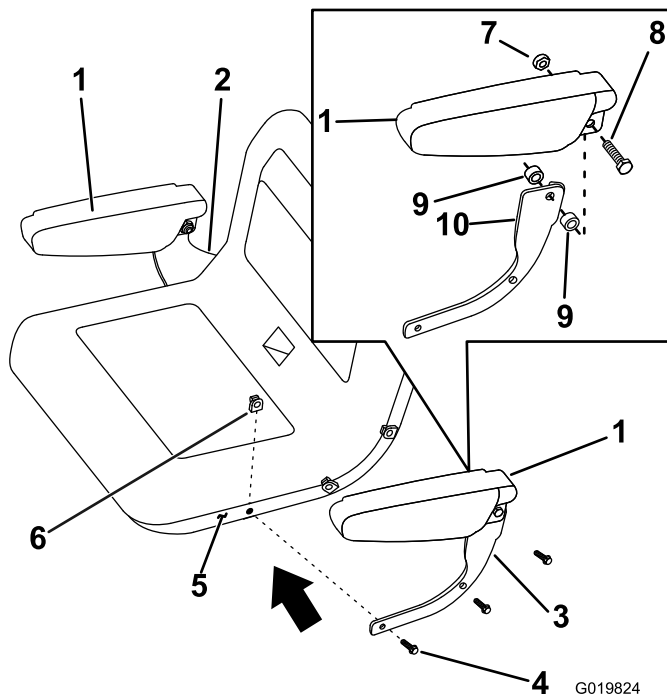
Beschreibung	Menge	Verwendung
Linke Armlehnenhalterung	1	Montieren Sie die Armlehne.
Rechte Armlehnenhalterung	1	
Armlehnenpolster	2	
Schraube (M10 x 45 mm)	2	
Sicherungsmutter	2	
Distanzstück	4	
Schraube (M6 x 25 mm)	6	Befestigen Sie die Armlehne.
Clipmutter	6	

**Montieren der Armlehne**

1. Fluchten Sie ein Distanzstück an jeder Seite der rechten Armlehnenhalterung aus (Bild 1).
2. Fluchten Sie die Distanzstücke und die rechte Armlehnenhalterung mit den Löchern im Armlehnenpolster aus (Bild 1).
3. Fluchten Sie eine Schraube (M10 x 45 mm) mit den Löchern im Armlehnenpolster, mit den Distanzstücken und der Armlehnenhalterung aus (Bild 1).
4. Schrauben Sie eine Mutter auf die Schraube (M10 x 45 mm) (Bild 1).
5. Ziehen Sie die Mutter auf der Schraube an, bis die Mutter und die Schraube mit dem Armlehnenpolster bündig sind.

**Hinweis:** Ziehen Sie die Mutter und Schraube nicht zu fest.

6. Wiederholen Sie die Schritte 1 bis 5, um die linke Armlehne zu montieren.



**Bild 1**

- |                              |   |
|------------------------------|---|
| 1. Armlehnenpolster          | 6. Clipmutter                             |
| 2. Rechte Armlehnenhalterung | 7. Mutter                                 |
| 3. Linke Armlehnenhalterung  | 8. Schraube (M10 x 45 mm)                 |
| 4. Schraube (M6 x 25 mm)     | 9. Distanzstück                           |
| 5. Sitzpfannenflansch        | 10. Armlehnenhalterung (Bild zeigt linke) |



# Befestigen der Armlehne

1. Setzen Sie die Clipmuttern in jedes Loch des Sitzpfannenflansches ein (Bild 1).
2. Fluchten Sie die zusammengebaute rechte Armlehne mit den Löchern an der rechten Seite des Sitzpfannenflansches aus (Bild 1).
3. Setzen Sie eine Schraube (M6 x 25 mm) und Clipmuttern in jedes Loch der Armlehne ein (Bild 1).
4. Ziehen Sie die Schrauben fest.
5. Wiederholen Sie die Schritte 1 bis 4, um die linke Armlehne zu befestigen.