



# Zestaw podłokietnika

## Walcarka GreensPro™ 1200 Greens Roller

Model nr 44908

Form No. 3375-930 Rev A

### Instrukcja instalacji

## Elementy luzem

Za pomocą poniższego zestawienia sprawdź, czy zostały dostarczone wszystkie elementy.

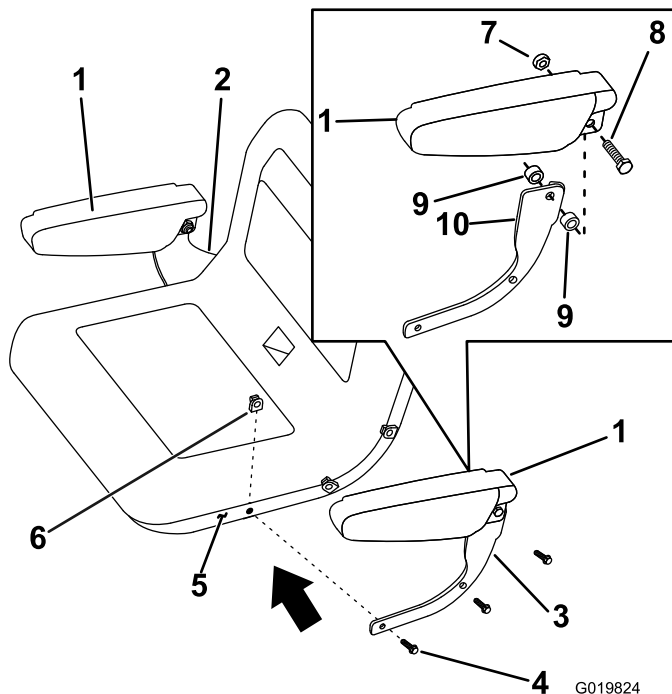
Opis	Ilość	Sposób użycia
Lewy wspornik podłokietnika	1	Zmontować podłokietnik.
Prawy wspornik podłokietnika	1	
Poduszka podłokietnika	2	
Śruba (M10 x 45 mm)	2	
Nakrętka zabezpieczająca	2	
Rozpórka	4	
Śruba (M6 x 25 mm)	6	Zainstaluj podłokietnik.
Nakrętka zaciskowa	6	

## Montaż podłokietnika

1. Wyrównać rozpórki z każdej strony prawego wspornika podłokietnika (Rysunek 1).
2. Wyrównać rozpórki prawy wspornik podłokietnika z otworami w poduszce podłokietnika (Rysunek 1).
3. Wyrównać śrubę (M10 x 45mm) z otworami w poduszce podłokietnika, rozpórkami i wspornikiem podłokietnika (Rysunek 1).
4. Nakręcić nakrętkę na śrubę (M10 x 45mm) (Rysunek 1).
5. Dokręcić nakrętkę na śrubie, aż nakrętka i łeb śruby będą ustawione równo z poduszkami podłokietników.

**Informacja:** Nie należy nadmiernie dokręcać nakrętki i śruby.

6. Powtórzyć wszystkie kroki 1 w celu 5 zmontowania lewego podłokietnika.



Rysunek 1

- |                                 |   |
|---------------------------------|---|
| 1. Poduszka podłokietnika       | 6. Nakrętka zaciskowa                                   |
| 2. Prawy wspornik podłokietnika | 7. Nakrętka   |
| 3. Lewy wspornik podłokietnika  | 8. Śruba (M10 x 45 mm)                                  |
| 4. Śruba (M6 x 25 mm)           | 9. Rozpórka   |
| 5. Kryza wgłębienia fotela      | 10. Wspornik podłokietnika (pokazano lewy podłokietnik) |



# Instalacja podłokietnika

1. Umieścić nakrętki zaciskowe nad każdym z otworów kryzy wglębenia fotela (Rysunek 1).
2. Wyrównać zmontowany prawy podłokietnik z otworami znajdującymi się po prawej kryzy wglębenia fotela (Rysunek 1).
3. Umieścić śrubę (M6 x 25 mm) w każdym z otworów podłokietnika i nałożyć nakrętki zaciskowe (Rysunek 1).
4. Dokręcić śruby.
5. Powtórzyć wszystkie kroki 1-4 celem zainstalowania lewego podłokietnika.