



Count on it.

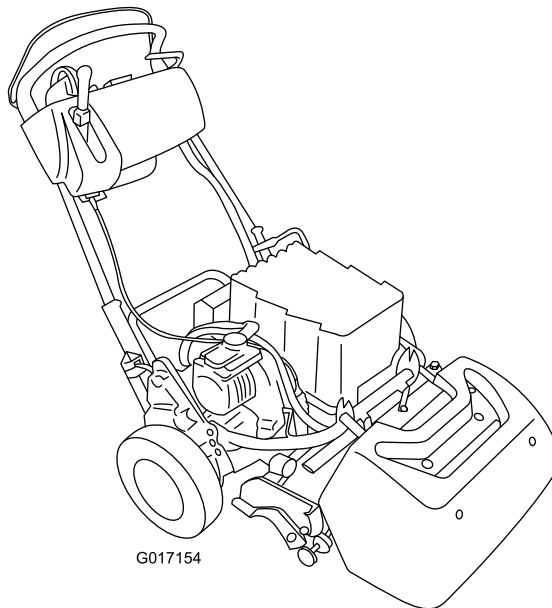
Bruksanvisning

**Traktorenheten Greensmaster®
eFlex® 1800 och 2100 och
litiumjonbatteri**

Modellnr 04042—Serienr 312000001 och högre

Modellnr 04043—Serienr 312000001 och högre

Modellnr 04232—Serienr 312000001 och högre



G017154



Denna produkt uppfyller alla relevanta europeiska direktiv. Mer information finns i den separata produktspecifika överensstämmelseförklaringen.

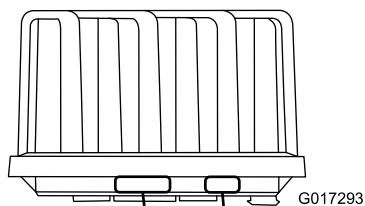
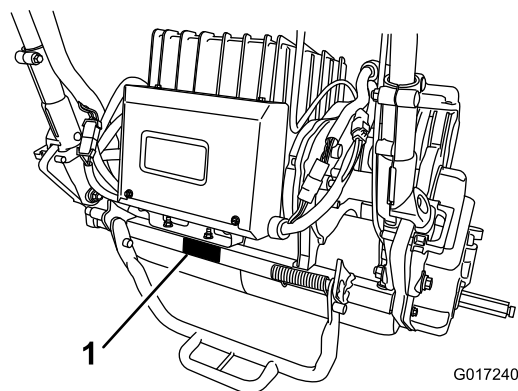
Introduktion

Maskinen är en gräsklippare av gåmodell med cylinderknivar som är avsedd att användas av yrkesförare som har anlitats för kommersiellt arbete. Den är främst konstruerad för att klippa gräs på väl underhållna parkgräsmattor, golfbanor, sportanläggningar och kommersiella anläggningar. Den är inte avsedd för att klippa snår, gräs och annat långs med motorvägar eller för jordbruksändamål.

Läs denna information noga så att du lär dig att använda och underhålla produkten på rätt sätt, och för att undvika person- och produktskador. Du är ansvarig för att produkten används på ett korrekt och säkert sätt.

Du kan kontakta Toro direkt på www.Toro.com om du behöver information om produkter och tillbehör, hjälp med att hitta en återförsäljare eller om du vill registrera din produkt.

Kontakta en auktoriserad återförsäljare eller Toros kundservice och ha produktens modell- och serienummer till hands om du har behov av service, Toro originaldelar eller ytterligare information. Figur 1 visar var du finner produktens modell- och serienummer. Skriv in numren i det tomma utrymmet.



Figur 1

1. Här finns modell- och serienumren
2. Batteri – information från tillverkare

Modellnr _____

Serienr _____

I denna bruksanvisning anges potentiella risker och alla säkerhetsmeddelanden har markerats med en varningssymbol (Figur 2), som anger fara, som kan leda till allvarlig personskada eller dödsfall om föreskrifterna inte följs.



Figur 2

1. Varningssymbol.

Två andra beteckningar används för att markera information i denna bruksanvisning. **Viktigt** anger speciell teknisk information och **Observera** anger allmän information som är värd att notera.

Innehåll

Introduktion	2
Säkerhet	3
Säker driftspraxis	3
Säkerhet för Toro-gräsklippare	4
Ljudeffektnivå	5
Ljudtrycksnivå	5
Vibrationsnivå	5
Säkerhets- och instruktionsdekalerna	6
Montering	9
1 Montera målplåten	10
2 Montera klippenheten på traktorenheten	10
3 Montera handtagshållarna	11
4 Montera batteriet	11
5 Justera givare för EZ-Turn	14
6 Montera transporthjulen (tillval)	14
7 Montera gräskorgen	15
Produktöversikt	16
Reglage	16
Specifikationer	19
Redskap/tillbehör	19
Körning	20
Säkerheten främst	20
Justera handtagshöjden	20
Justera handtagets vinkel	20
Slå på maskinen	20
Stänga av maskinen	20
Köra i transportläge	20
Förberedelser inför klippning	21
Klippning	21
Kontrollera säkerhetsbrytarnas funktion	22
Litiumjonbatteri – skötsel	23

Använda LCD-skärmen InfoCenter	24
Frigöra transmissionen	25
Ställa in maskinen efter gräsförhållandet	27
Underhåll	29
Rekommenderat underhåll	29
Kontrollista för dagligt underhåll	29
Förberedelser för underhåll	30
Koppla loss batteriet	30
Smörjning	30
Smörja motorkopplingen	30
Underhålla elsystemet	31
Serva batteriet	31
Skicka iväg batteriet för service	31
Byta ut säkringar	31
Serva säkerhetsbrytaren för drivningen	32
Serva givaren för klipparen	32
Serva säkerhetsbrytaren för bromsen	33
Underhålla bromsarna	33
Justera drifts-/parkeringsbromsen	33
Underhålla remmarna	34
Kontrollera cylinderdrivremmen	34
Åtkomsthål till transmissionen	34
Åtdragningsanordning för transmissionsremmen	34
Underhålla styrsystemet	35
Justera cylinderreglaget	35
Rengöring	36
Rengöra maskinen	36
Förvaring	37
Ställa maskinen i förvar	37
Ta klipparen ur förvaring	37
Scheman	38

Säkerhet

Den här maskinen uppfyller eller överträffar specifikationerna i CEN-standarden EN 836:1997, ISO-standarden 5395:1990 och ANSI-standarden B71.4-2004 som var i kraft då maskinen tillverkades.

Felaktig användning eller felaktigt underhåll från förarens eller ägarens sida kan leda till personskador. För att minska risken för skador ska dessa säkerhetsanvisningar följas och varningssymbolen (Figur 2) alltid följas. Symbolen betyder FÖRSIKTIGHET, VARNING eller FARA – ”anvisning för personsäkerhet”. Om anvisningarna inte följs kan detta leda till personskador eller dödsfall.

Säker driftspraxis

De anvisningar som följer har anpassats från CEN-standarden SS-EN 836:1997, ISO-standarden 5395:1990 och ANSI-standarden B71.4-2004.

Utbildning

- Läs *Bruksanvisningen* och annat utbildningsmaterial noga. Bekanta dig med reglage, säkerhetsskyltar och lär dig hur maskinen ska användas.
- Låt aldrig barn eller personer som inte har bekantat sig med instruktionerna använda eller underhålla gräsklipparen. Lokala föreskrifter kan begränsa användarens ålder.
- Klipp aldrig om människor, särskilt barn, eller djur befinner sig i närheten.
- Kom ihåg att föraren är ansvarig för olyckor och risker som andra människor och deras ägodelar utsätts för.
- Ägaren/användaren kan förebygga och ansvarar för olyckor eller skador som han/hon utsätter sig själv och andra människor eller egendom för.

Förberedelser

- Bär alltid ordentliga skor, långbyxor, hjälm, skyddsglasögon och hörselskydd vid klippning. Långt hår, löst sittande kläder eller smycken kan trassla in sig i rörliga delar. Kör inte maskinen barfota eller i sandaler.
- Undersök noga det område där maskinen ska köras, och avlägsna alla föremål som kan slungas omkring av maskinen.
- Kontrollera att förarkontrollen, säkerhetsbrytarna och skydden sitter fast och fungerar ordentligt. Kör inte maskinen om dessa inte fungerar som de ska.

Körning

- Klipp endast i dagsljus eller i bra belysning.
- Koppla ur klippaggregatet, lägg i neutralläget och dra åt parkeringsbromsen innan maskinen startas.
- Se upp för hål i terrängen och andra dolda faror.
- Se upp för trafik vid vägar och vid korsning av väg.

- Stanna knivarna innan du korsar ytor som ej är gräsbevuxna.
- Rikta aldrig utkastet mot kringstående när redskap kopplats till, och låt ingen komma i närheten av maskinen när den är igång.
- Kör aldrig maskinen med skadade skydd eller skärmar eller om skyddsanordningarna inte sitter på plats. Se till att alla säkerhetsbrytare sitter fast, är korrekt justerade och fungerar som de ska.
- Gör följande innan du lämnar förarsätet:
 - Stanna på plan mark.
 - Koppla ur hjuldrivnings-/klippningsspaken.
 - Dra åt parkeringsbromsen.
 - Stäng av maskinen.
- Koppla ur redskapsdrivningen under transport och när maskinen inte används.
- I följande situationer ska maskinen stängas av och hjuldrivnings-/klippningsspaken kopplas ur:
 - Innan batteriet ansluts till laddaren
 - Innan du tar bort gräskorgen
 - Innan klipphöjden justeras om den inte kan ställas in från förarplatsen.
 - Innan du rensar blockeringar
 - Innan du kontrollerar, rengör eller utför något arbete på klipparen.
 - När du har kört på något främmande föremål eller om det uppstår onormala vibrationer. Kontrollera noga om gräsklipparen har skadats och reparera skadorna innan du startar och kör den igen.
- Håll händer och fötter borta från klippenheten.
- Sakta ned och var försiktig när du svänger och korsar vägar och trottoarer. Stanna cylindrarna när du inte klipper.
- Kör inte gräsklipparen om du är påverkad av alkohol, läkemedel eller andra droger.
- Blixtnedslag kan leda till allvarliga personskador eller dödsfall. Om det blixtrar eller åskar i området ska maskinen inte användas. Sök skydd.
- Var försiktig när du lastar maskinen på eller av en släpvagn eller lastbil.
- Var försiktig när du närmar dig hörn med skymd sikt, buskage, träd eller andra objekt som kan försämra sikten.
- Var försiktig när justeringar utförs på maskinen för att undvika att fingrar fastnar mellan knivarna och maskinens fasta delar.
- Koppla ur drivhjulen, koppla ur klippenheten, lägg i parkeringsbromsen, stäng av maskinen och koppla ur batteriet. Låt alla rörelser stanna innan någon justering, rengöring eller reparation utförs.
- Ta bort gräs och skräp från klippenheterna och drivhjulen för att undvika brand.
- Lätta försiktigt på trycket i komponenter med upplagrad energi.
- Koppla ifrån batteriet innan du utför några reparationer.
- Var försiktig när du undersöker cylindern. Använd skyddshandskar och var försiktig när du underhåller cylindrarna.
- Håll händer och fötter borta från rörliga delar. Om det går att undvika ska du inte utföra några justeringar medan motorn är igång eller medan batteriet är kopplat till maskinen.

Säkerhet för Toro-gräsklippare

Nedan finns säkerhetsinformation som gäller specifikt för Toro-produkter och annan säkerhetsinformation som du bör känna till som inte ingår i standarderna CEN, ISO och ANSI.

Maskinen kan slita av händer och fötter och slunga omkring föremål. Följ alltid alla säkerhetsanvisningar för att förhindra allvarliga skador eller dödsfall.

Det kan medföra fara för användaren och kringstående om maskinen används i andra syften än vad som avsetts.

- Lär dig att stänga av motorn snabbt.
- Kör inte maskinen i tygskor eller tennisskor.
- Vi rekommenderar att man använder skyddsskor och långbyxor, vilket också är ett krav enligt vissa lokala föreskrifter och försäkringsbestämmelser.
- Kontrollera säkerhetsbrytarna dagligen för att försäkra korrekt drift. Om en brytare inte fungerar ska denna bytas ut före drift.
- Stå alltid bakom handtaget när du startar och kör maskinen.
- Användning av maskinen kräver koncentration. Du undviker att tappa kontrollen genom att tänka på följande:
 - Inte köra i närheten av sandgropar, diken, bäckar eller andra faror.
 - Sänk farten vid skarpa svängar. Undvik att stanna och starta plötsligt.
 - Alltid lämna företräde när du korsar vägar.
- För maximal säkerhet måste gräskorgen sitta på plats när du klipper. Stäng av motorn innan du tömmer korgen.
- Avbryt klippningen om en person eller ett djur går in på området. Vårdslös körning kombinerat med terrängvinklar, studsning eller felaktigt placerade säkerhetsskydd kan medföra skador från kringflygande

Underhåll och förvaring

- Håll samtliga muttrar, bultar och skruvar åtdragna så att maskinen är i säkert bruksskick.
- Håll batteriet och kontakterna fria från skräp för att minska brandrisken.
- Kontrollera regelbundet att gräskorgen inte är sliten eller trasig.
- Håll alla delar i gott bruksskick och samtliga beslag åtdragna. Byt ut alla slitna och skadade delar och dekal.

föremål. Återuppta inte klipparbetet förrän området är fritt.

Underhåll och förvaring

- Öppna inte och ändra inte batteriet på något sätt. Om du öppnar batteriet kan du komma i kontakt med farlig spänning. Garantin gäller inte om du försöker öppna batteripaketet. Med undantag av säkringen, säkringskåpan och etiketterna finns det inga **förbrukningsartiklar som kan servas** på eller inuti batteriet.
- Om motorn måste vara igång för att ett visst underhåll ska kunna utföras ska klädesplagg, händer, fötter och andra kroppsdelar hållas borta från klippenheterna, redskapen och andra rörliga delar. Håll kringstående på avstånd.
- Kontakta en auktoriserad Toro-återförsäljare vid eventuellt behov av större reparationer eller assistans.
- Använd endast redskap och reservdelar som godkänts av Toro. Garantin kan ogiltigförklaras om ej godkända redskap eller delar har använts.

Ljudeffektnivå

- **Modell 04042:**

Maskinen har en garanterad ljudeffektnivå på 84,4 dBA, som omfattar ett osäkerhetsvärde (K) på 1 dBA.

Ljudeffektnivån har fastställts enligt de rutiner som beskrivs i EN 11094.

- **Modell 04043:**

Maskinen har en garanterad ljudeffektnivå på 83 dBA, som omfattar ett osäkerhetsvärde (K) på 1 dBA.

Ljudeffektnivån har fastställts enligt de rutiner som beskrivs i EN 11094.

Ljudtrycksnivå

- **Modell 04042:**

Maskinen har en ljudtrycksnivå vid förarens öra på 79 dBA som omfattar ett osäkerhetsvärde (K) på 1 dBA.

Ljudtrycksnivån har fastställts enligt de rutiner som beskrivs i EN 836.

- **Modell 04043:**

Maskinen har en ljudtrycksnivå vid förarens öra på 68 dBA som omfattar ett osäkerhetsvärde (K) på 1 dBA.

Ljudtrycksnivån har fastställts enligt de rutiner som beskrivs i EN 836.

Vibrationsnivå

Hand/arm

- **Modell 04042:**

Uppmätt vibrationsnivå för höger hand = 0,24 m/s²

Uppmätt vibrationsnivå för vänster hand = 0,36 m/s²

Osäkerhetsvärde (K) = 0,18 m/s²

- **Modell 04043:**

Uppmätt vibrationsnivå för höger hand = 0,36 m/s²

Uppmätt vibrationsnivå för vänster hand = 0,24 m/s²

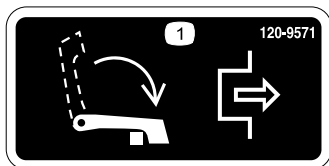
Osäkerhetsvärde (K) = 0,18 m/s²

De uppmätta värdena har fastställts enligt de förfaranden som beskrivs i EN 836.

Säkerhets- och instruktionsdekaler



Säkerhetsdekaler och säkerhetsinstruktioner är fullt synliga för föraren och finns nära alla potentiella farozoner. Dekaler som har skadats eller försvunnit ska bytas ut eller ersättas.



120-9571

1. För spaken nedåt för att koppla ur hjuldrivningen.



120-9573

1. Läs *bruksanvisningen*.
2. Varning – använd inte maskinen om du inte fått grundlig utbildning.
3. Varning – håll kringstående på avstånd från batteriet.
4. Risk för elektrisk stöt – låt inte verktyg kortsluta batteripolerna vid underhåll.



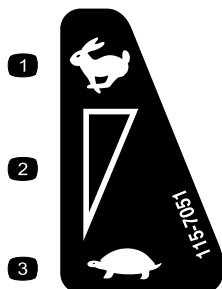
120-9570

1. Varning – håll avstånd till rörliga delar och se till att alla skydd sitter på plats.



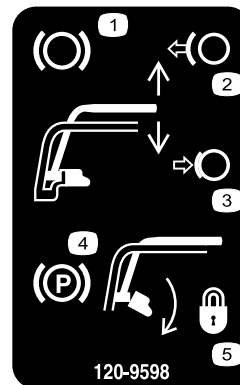
120-9593

1. Läs *bruksanvisningen*.
2. Varning – använd inte maskinen om du inte fått grundlig utbildning.
3. Risk för utslungade föremål – håll kringstående på behörigt avstånd från maskinen.
4. Varning – håll avstånd till rörliga delar och se till att alla skydd sitter på plats.
5. Bogsera inte maskinen.



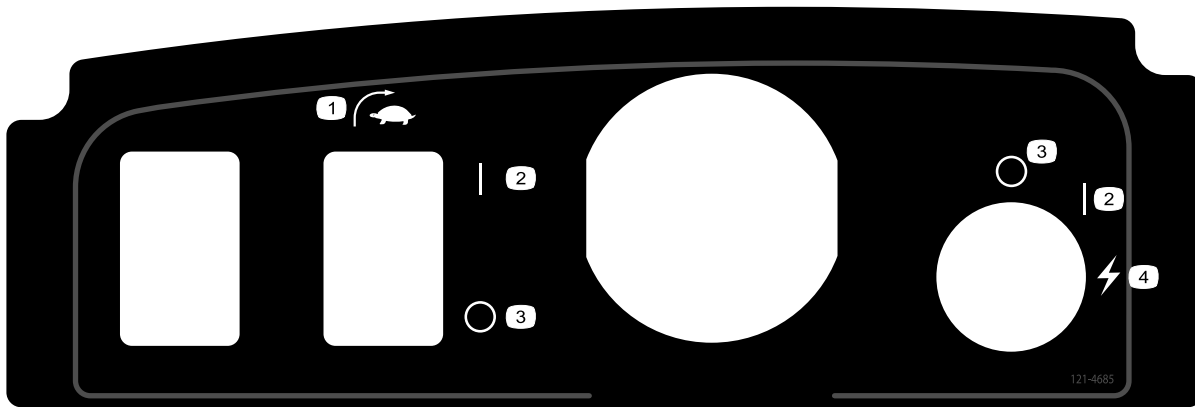
115-7051

1. Snabbt
2. Steglös reglerbar inställning
3. Långsam – nolläge



120-9598

1. Broms
2. Släpp upp handtaget för att koppla ur bromsen.
3. Tryck ned handtaget för att koppla in bromsspaken.
4. Parkeringsbroms
5. Vrid på spärren för att låsa parkeringsbromsen. Tryck ned handtaget för att frigöra spärren.



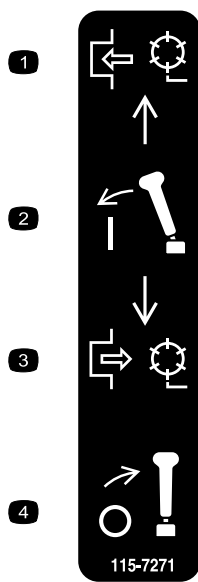
121-4685

1. Brytare för EZ-Turn

2. På

3. Av

4. Start (maskin)



115-7271

1. Aktivera cylindern.

3. Koppla ur cylindern.

2. Koppla in spaken..

4. Koppla ur spaken.



119-7523

1. Varning – läs *bruksanvisningen*.

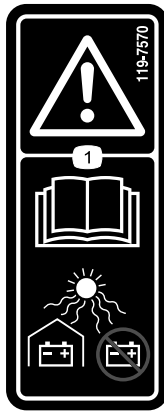
2. Explosionsrisk – inga gnistor eller öppen eld.

3. Risk för elektriska stötar – låt inte batteripolerna kortslutas.

4. Varning – använd inte maskinen om du inte har genomgått förutbildning.

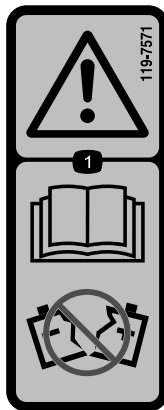
5. Varning – ta inte bort batterilocket, placera inte i vatten, använd inte batteriet om huset är sprucket.

6. Risk för förgiftning – håll barn på säkert avstånd från batteriet.



119-7570

1. Varning – läs *bruksanvisningen*; skydda batterierna, förvara inte i direkt solljus.
-



119-7571

1. Varning – läs *bruksanvisningen*; använd inte ett batteri om huset är sprucket eller skadat..
-

Montering

Lösa delar

Använd diagrammet nedan för att kontrollera att alla delar finns med.

Tillvägagångssätt	Beskrivning	Antal	Användning
1	Målplåt	1	Montera målplåten.
2	Skruv, 3/8 x 3/4 tum	2	Montera klippenheten på traktorenheten
3	Handtagshållare Hårnålssprint	2 2	Montera handtagshållarna
4	Batteri Skruv (5/16 x 1/2 tum) Bricka	1 6 6	Montera batteriet.
5	Inga delar krävs	–	Justera givare för EZ-Turn.
6	Transporthjul (tillbehörssats med transporthjul, modell 04123)	2	Montera transporthjulen.
7	Gräskorg	1	Montera gräskorgen.

Media och extradelar

Beskrivning	Antal	Användning
Bruksanvisning	1	Läs bruksanvisningarna och se videon innan maskinen tas i bruk.
Reservdelskatalog	1	
Förarutbildningsmaterial	1	
Certifikat om överensstämmelse	1	

Obs: Vänster och höger sida på maskinen är lika med förarens vänstra respektive högra sida vid normal körning.

1

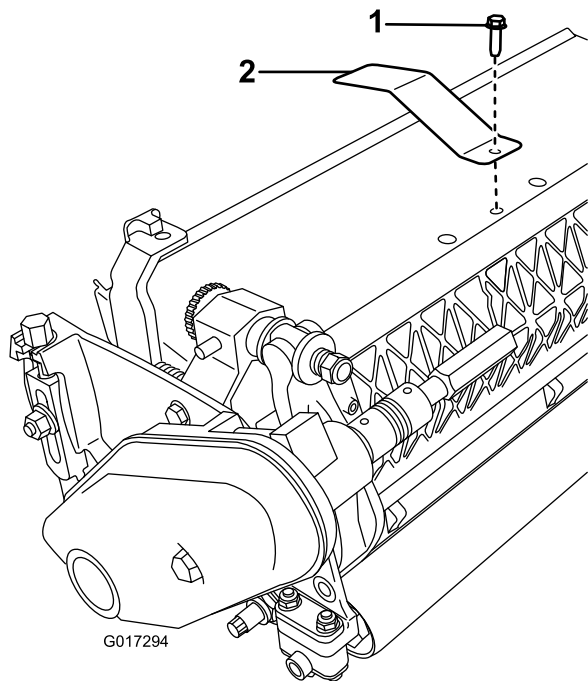
Montera målplåten

Delar som behövs till detta steg:

1	Målplåt
---	---------

Tillvägagångssätt

1. Montera och förbered klippenheten i enlighet med anvisningarna i *bruksanvisningen* till klippenheten.
2. Ta bort mittskruven för grässkyddet (Figur 3).
3. Montera målplåten högst upp på klippenheten med skruven som du tog bort tidigare (Figur 3).



Figur 3

1. Mittskruv för grässkydd 2. Målplåt

2

Montera klippenheten på traktorenheten

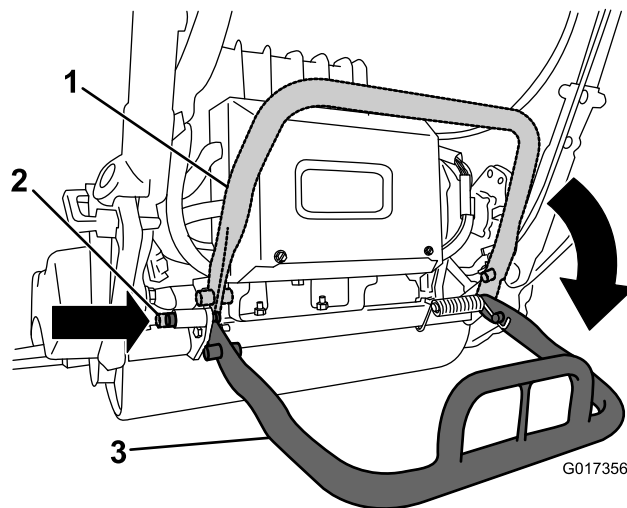
Delar som behövs till detta steg:

2	Skruv, 3/8 x 3/4 tum
---	----------------------

Tillvägagångssätt

1. Ställ maskinen på dess trummor på en plan yta.
2. För stödet nedåt och tryck in låspinnen för att låsa stödet i serviceläget (Figur 4). Låt maskinen luta mot det fastlåsta stödet.

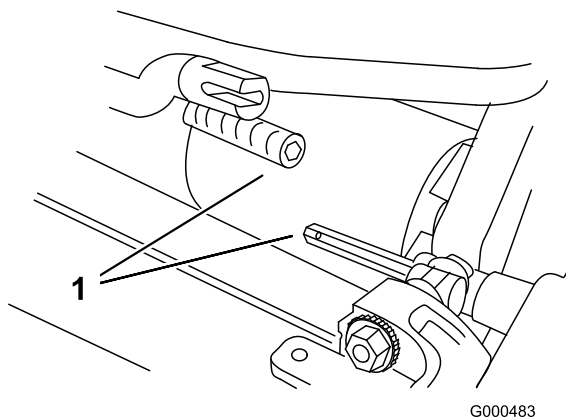
Obs: Placera alltid stödet i det här läget när du tar bort cylindern. Detta förhindrar att maskinen tippar bakåt på handtaget.



Figur 4

1. Stöd – förvaringsläge 3. Stöd – serviceläge
2. Låspinne

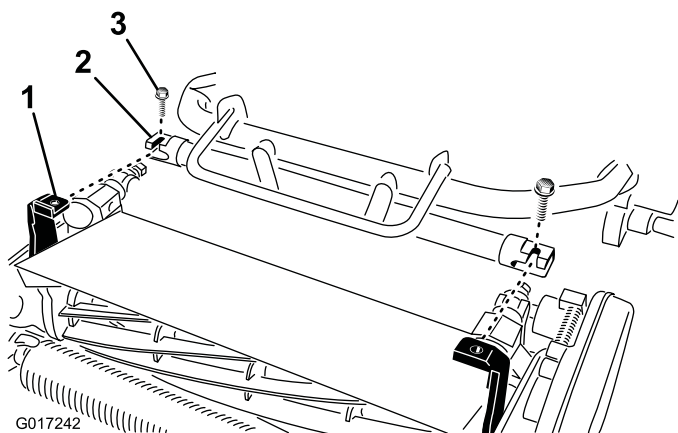
3. Skjut in klippenheten under traktorenheten och sedan åt vänster så att transmissionskopplingen kopplas in (Figur 5).



Figur 5

1. Transmissionskoppling

4. Flytta traktorenhetens ram (Figur 6) framåt till dess att den kopplas in i klippenhetens svängarmar.



Figur 6

Batteriplattform visas ej.

1. Teleskopkoppling 2. Klippenhetens sexkantsaxel

5. Säkra traktorenhetens ram mot klippenhetens svängarmar med två 3/8 x 3/4-tums skruvar (Figur 6).

Obs: För att avlägsna klippenheten behöver du bara lossa på de två 3/8 x 3/4-tums skruvarna ungefär ett och ett halvt varv och vrida svängarmarna utåt.

6. För på teleskopkopplingen på klippenhetens sexkantsaxel tills spärren i axeln känns. Detta hindrar kopplingen från att röra sig på sexkantsaxeln (Figur 6).
7. Tryck ned stödet för att frigöra den fjäderbelastade läspinnen och låt stödet återgå till förvaringsläget.
8. Ställ in cylinderns klipphöjd enligt instruktionerna i *bruksanvisningen* för cylindern.

3

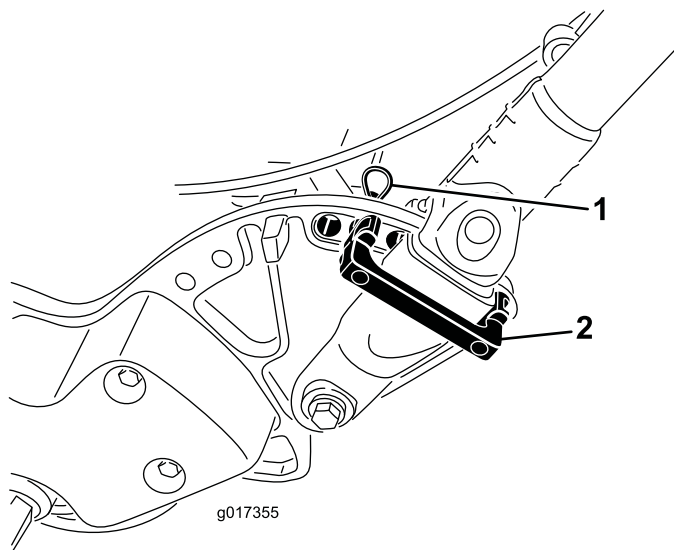
Montera handtagshållarna

Delar som behövs till detta steg:

2	Handtagshållare
2	Hårnålssprint

Tillvägagångssätt

1. Fatta ett stadigt tag om handtaget och ta bort kabelbanden som håller fast handtagsklämmorna vid sidoplåtarna (Figur 7).



Figur 7

1. Hårnålssprint 2. Handtagshållare

2. Vrid handtaget till önskat driftsläge, placera en handtagshållare över handtagsklämman och rikta in den mot sidoplåtens matchande hål (Figur 7).
3. Säkra klämman med en hårnålssprint (Figur 7).
4. Upprepa proceduren på handtagets andra sida.
5. Justera handtaget till lämplig höjd; se Justera handtagshöjden (sida 20).

Obs: Maskinen levereras med handtaget inställt i det lägsta läget. Maskinen körs vanligtvis med handtaget utställt till den högsta höjden.

4

Montera batteriet

Delar som behövs till detta steg:

1	Batteri
6	Skruv (5/16 x 1/2 tum)
6	Bricka

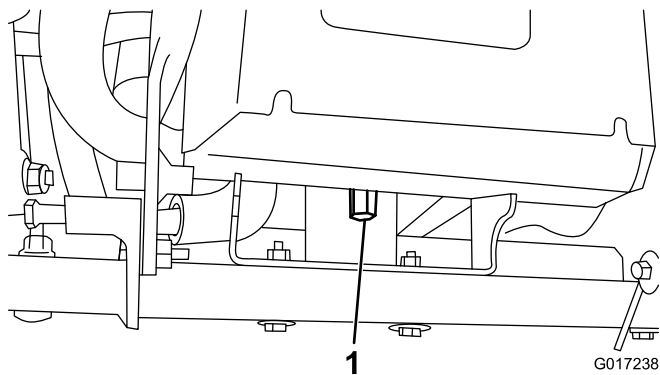
Tillvägagångssätt

1. Ta ut batteriet ur förpackningen och spara förpackningen och förpackningsmaterialet för framtida användning.

Viktigt: Spara förpackningen och allt förpackningsmaterial. Ifall du skulle behöva skicka iväg batteriet för underhåll, garantikrav eller återvinning kommer du att behöva förpackningen.

Läs monteringsinstruktionerna som medföljer leveranssatsen 120-4600 för batteriet (en PDF med instruktionerna finns tillgänglig utan extra kostnad från www.toro.com).

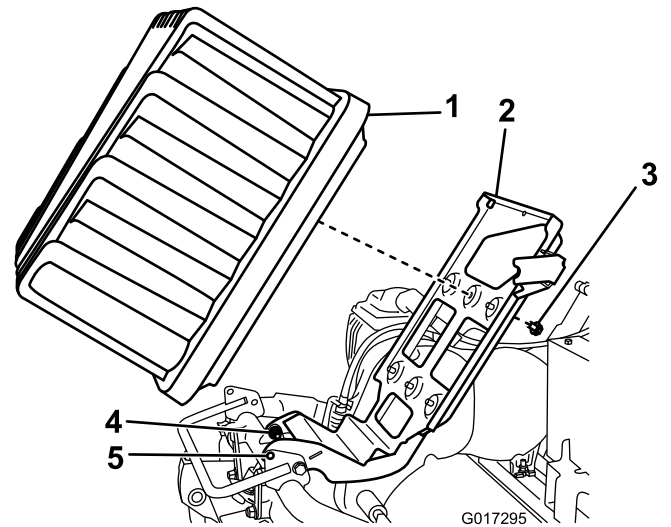
2. Skär av kabelbandet som fäster batteriladdaren vid batteribasen på maskinen och ta bort laddaren.
3. Koppla bort den lilla kontakten på batteriet till kablaget från huvudkablaget (Figur 12).
4. Ta bort den långa muttern som fäster batteribasens baksida vid maskinramen (Figur 8).



Figur 8

1. Lång mutter

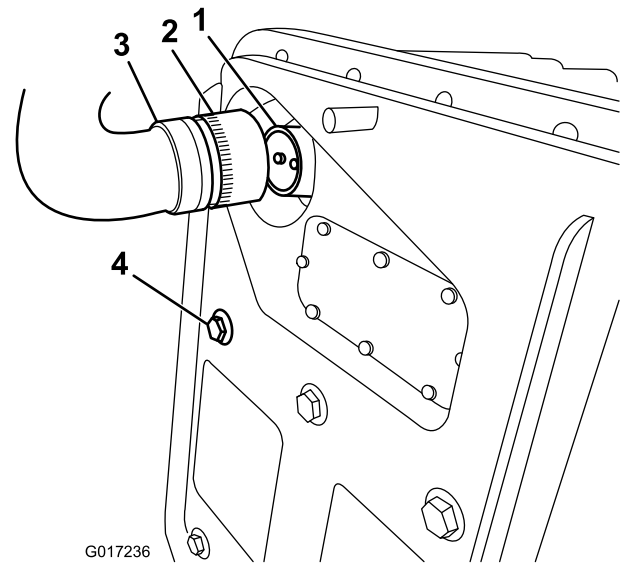
5. Lossa de två axelskruvarna/-muttrarna ett halvt varv var (Figur 9).



Figur 9

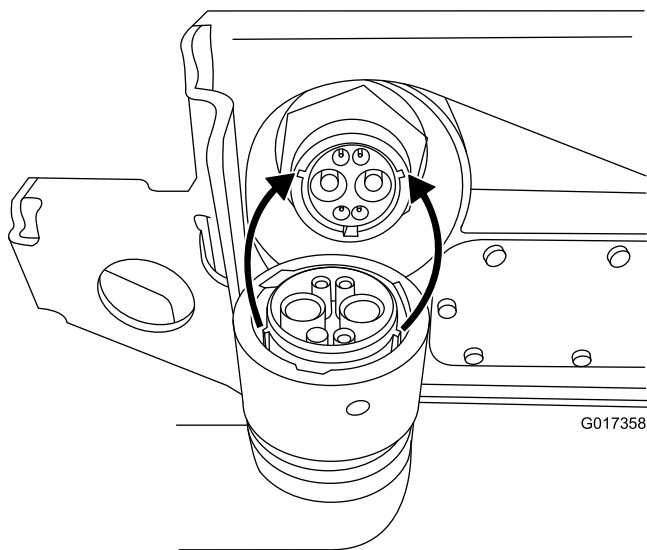
1. Batteri
2. Batteriplattform
3. Skruv och bricka
4. Axelskruvar
5. Låshål

6. Höj batteriplattformen tills låshålen i basen och ramen passar in med varandra (Figur 9). För in en skruvmejsel eller en annan stång genom hålen för att hålla upp plattformen i det höjda läget.
7. Placera batteriet på basen så att kopplingsporten pekar mot maskinens baksida.
8. Fäst batteriet på basen med sex skruvar (5/16 x 1/2 tum) och brickor. Dra åt varje skruv till ett moment på 11,3–14 Nm.
9. Rikta in flikarna på strömkontaktens insida med skårorna på batteriets uttag. Tryck in strömkontakten i batteriuttaget (Figur 10 och Figur 11).



Figur 10

1. Batteriuttaget
2. Låskrage
3. Kontakt från batteriet till kablaget
4. Fäst batteriet med skruven



Figur 11

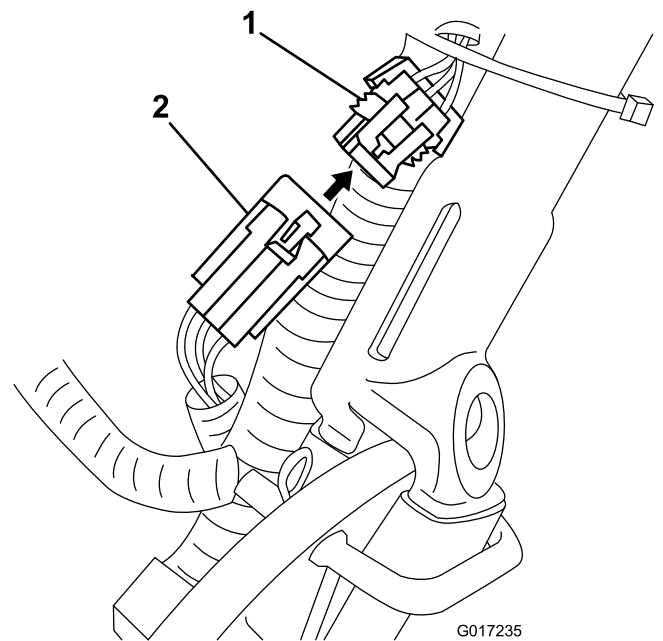
10. Roter låskragen på strömkontakten medsols tills den kopplas till batteriuttaget och börjar att dras inåt mot batteriet. Fortsätt att vrida den ytterligare 120 grader (1/3 vridning) tills den sitter ordentligt.

Obs: Om det inte går att passa in batteriuttaget med maskinens strömkontakt medan batteriet är monterat kan du istället koppla in kontakten till batteriet och montera batteriet efteråt. Koppla ur huvudströmkontakten (Figur 13) från batteribasen. Koppla in kontakten i batteriet enligt beskrivningen ovan. Montera batteriet på basen och trä det tillhörande kablage genom lämpligt hål. Koppla sedan in huvudströmkontakten i batteribasen med hjälp av fästordningarna som du tog bort tidigare.

11. Ta bort skruvmejseln som håller uppe batteribasen och sänk försiktigt ned batteriplattformen på maskinramen.

Viktigt: Se till att kablage inte kommer i kläm mellan ramen och plattformen.

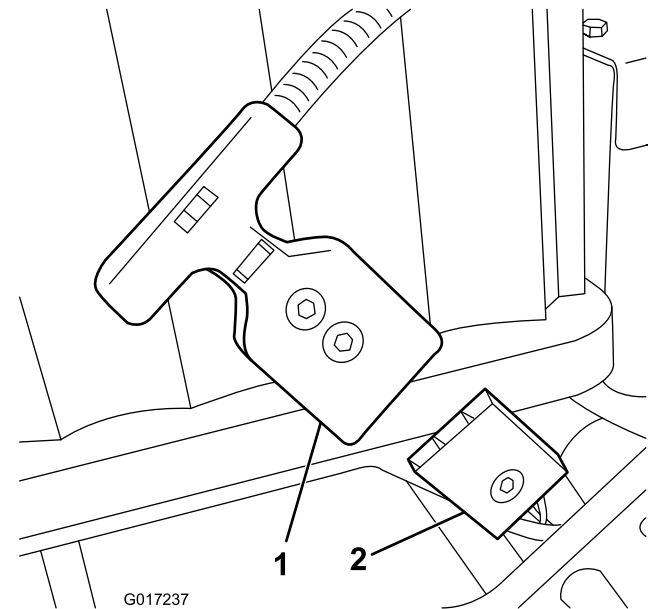
12. Fäst batteriplattformen vid maskinramen med den långa muttern som du tog bort i steg 4.
13. Dra åt tappfästena som du lossade i steg 5.
14. Dra maskinens kablage under och bakom huvudkablage på vänster sida om maskinen och koppla in den lilla kontakten med sex stift på kablage till matchande kontakt på huvudkablage i enlighet med Figur 12.



Figur 12

1. Kontakt på huvudkablage
2. Liten kontakt från batteriet till huvudkablage

15. Koppla in den T-formade kontakten från huvudkablage till huvudströmkontakten på batteribasen (Figur 13).



Figur 13

1. T-formad kontakt
2. Huvudströmkontakt på batteriplattform

16. Ladda batteriet enligt instruktionerna som medföljde batteriladdaren.

Obs: Batteriet levereras delvis laddat (ungefär 40 %). Det räcker för att du ska kunna utföra funktionella kontroller på maskinen och flytta den för att kunna

färdigställa den, men batteriet måste laddas helt innan du använder maskinen.

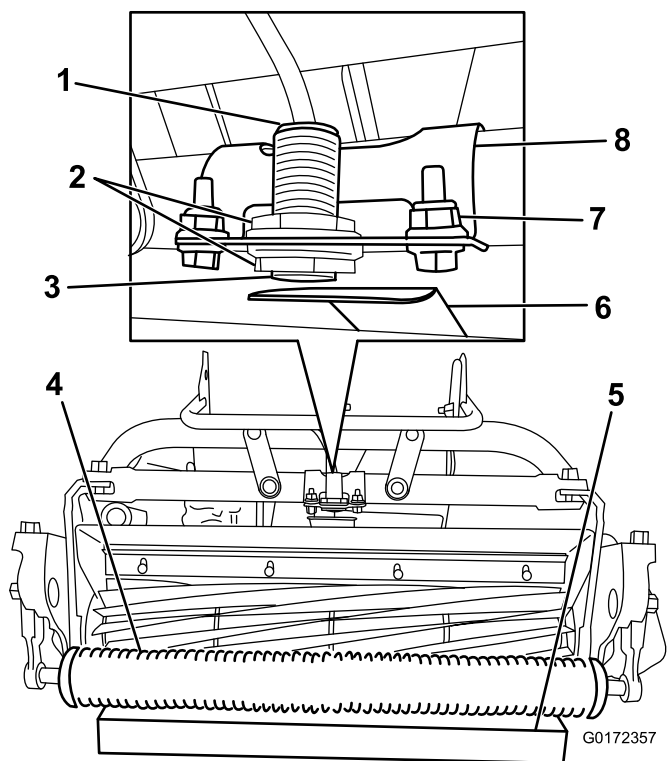
5

Justera givare för EZ-Turn

Inga delar krävs

Tillvägagångssätt

1. Se till att enheten står på en plan yta med drivtrumman på marken.
2. Lossa kontramuttrarna på givaren och justera givaren så att en gänga syns under den understa kontramuttern (Figur 14).



Figur 14

- | | |
|----------------------------|---------------------------|
| 1. Givarlampan (högst upp) | 5. 3,8 cm |
| 2. Kontramuttrar | 6. Målplåt |
| 3. Givare för EZ-Turn | 7. Fästelement för fästen |
| 4. Rulle | 8. Fäste för givare |

3. Dra åt kontramuttrarna för att säkra givaren.
4. Placera ett 3,8 cm block under klippenhetens främre rulle (Figur 14).
5. Lossa de fästelement som fäster givarfästena på ramen (Figur 14).
6. Slå på maskinen. Se Slå på maskinen (sida 20).

7. Ställ in EZ-Turn-brytaren på läge På. Se Brytare för EZ-Turn (sida 16).
8. Vrid fästet för givaren mot målplåten tills lampan på givaren tänds (Figur 14). Om den redan var tänd ska du vrida det bort från målplåten tills den släcks och sedan i motsatt riktning tills den tänds igen.
9. Dra åt fästelementen.
10. Ta bort blocket från under rullen och placera maskinen på stödet.
11. Se till att målplåten inte vidrör grässkyddet. Om den gör det ska du lossa fästelementen och vrida brytaren uppåt tills målplåten inte längre vidrör grässkyddet.
12. Stäng av maskinen.

6

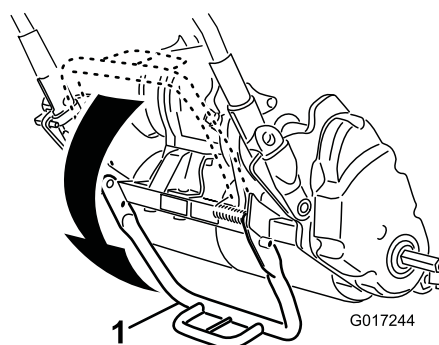
Montera transporthjulen (tillval)

Delar som behövs till detta steg:

2	Transporthjul (tillbehörssats med transporthjul, modell 04123)
---	----------------------------------------------------------------

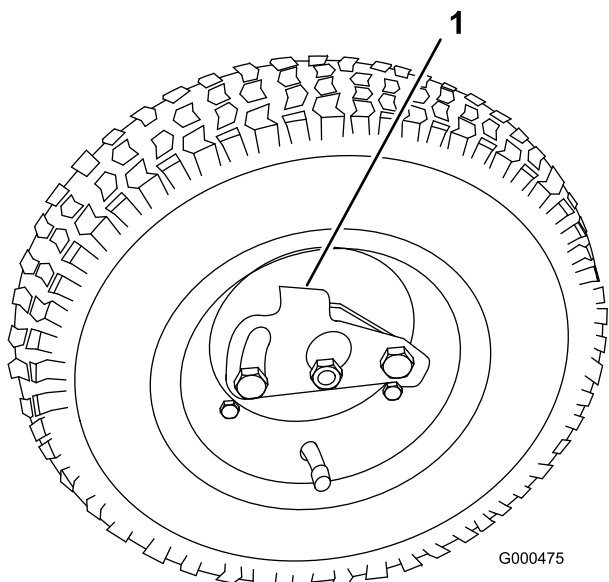
Tillvägagångssätt

1. Tryck ned stödet med foten och dra upp handtaget tills stödet har roterat framåt, över mitten (Figur 15).



Figur 15

1. Stöd
2. Tryck hjullåsklämman mot hjulets mitt och skjut på hjulet på sexkantsaxeln (Figur 16).



Figur 16

1. Låsklämma

3. Vrid hjulet bakåt och framåt tills det sitter helt och hållet på axeln och låsklämman är fäst i gängan på axeln.
4. Upprepa proceduren på maskinens andra sida.
5. Pumpa däcken till 83–103 kPa.
6. Sänk försiktigt ned maskinen från stödet.

7

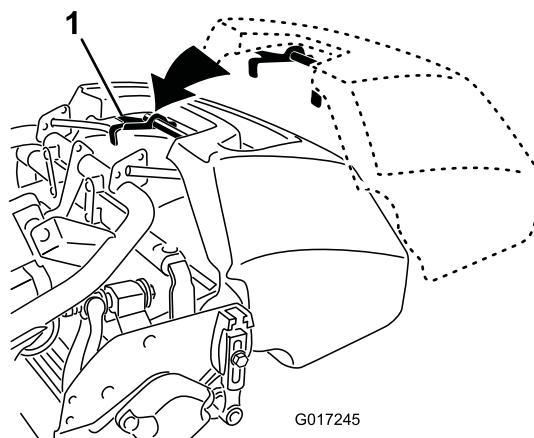
Montera gräskorgen

Delar som behövs till detta steg:

1	Gräskorg
---	----------

Tillvägagångssätt

1. Ta tag i korgens övre handtag (Figur 17).

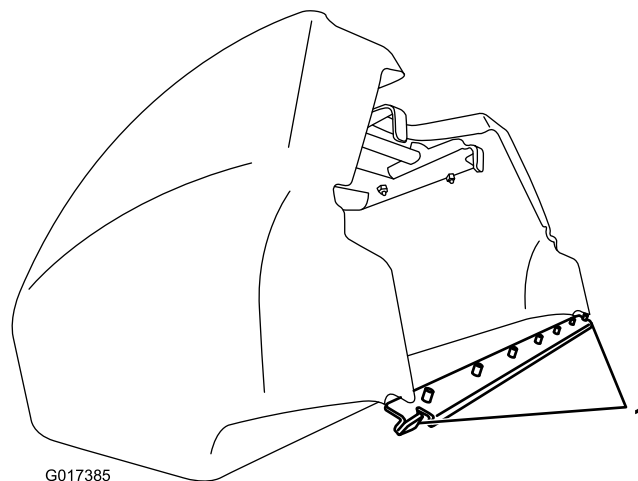


Figur 17

1. Gräskorgskrokar

2. Led korgens kant mellan klippenhetens sidoplåtar och över den främre rullen (Figur 17).
3. Montera gräskorgskrokarna över ramens ögla (Figur 17).

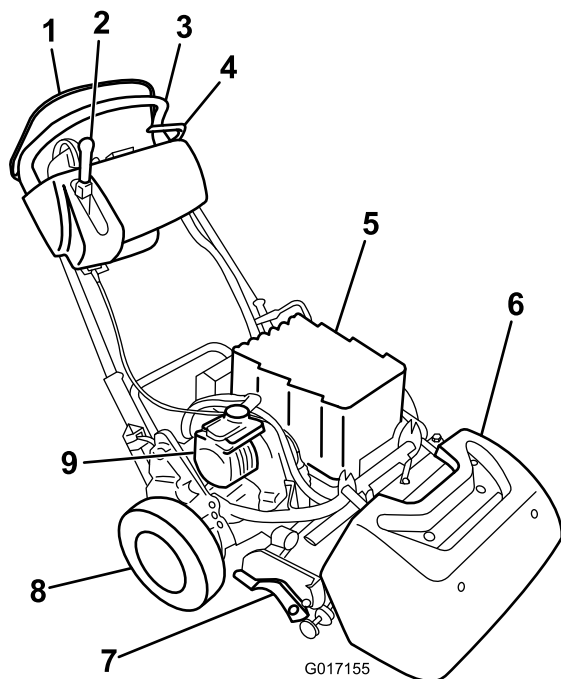
Viktigt: Om du tappar korgen ska du undersöka om kontaktpunkterna på lyftarmen nära korgens undre kant är skadade (Figur 18). Rätta ut dem innan korgen används. Om korgen används med en böjd lyftarm kan kontaktpunkterna skada cylindern.



Figur 18

1. Lyftarmens kontaktpunkter

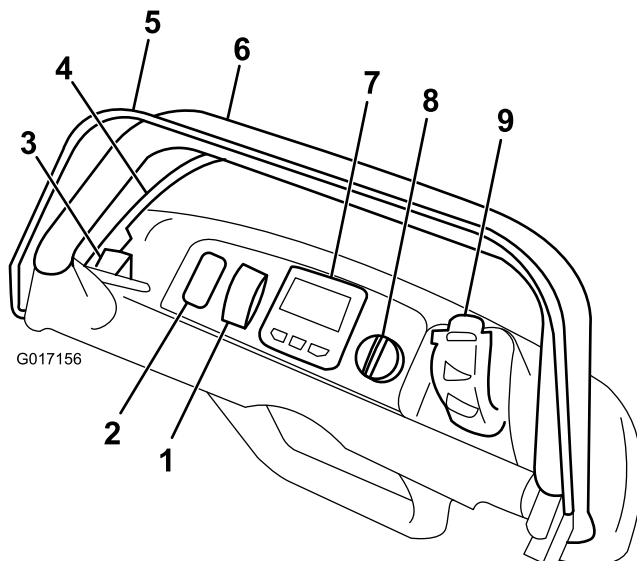
Produktöversikt



Figur 19

- | | |
|------------------------------------|------------------|
| 1. Operatörskontroll | 6. Gräskorg |
| 2. Hjul- och cylinderdrivningsspak | 7. Klippenhet |
| 3. Handtag | 8. Transporthjul |
| 4. Driftsbroms | 9. Elmotor |
| 5. Batteri | |

Reglage



Figur 20

- | | |
|----------------------------------|-----------------------------|
| 1. Brytare för EZ-Turn | 6. Handtag |
| 2. Tom plats för lysen (tillval) | 7. LCD-skärm för InfoCenter |
| 3. Parkeringsbromsspärr | 8. Tändningslås |
| 4. Driftsbroms | 9. Hastighetsreglage |
| 5. Förarkontroll | |

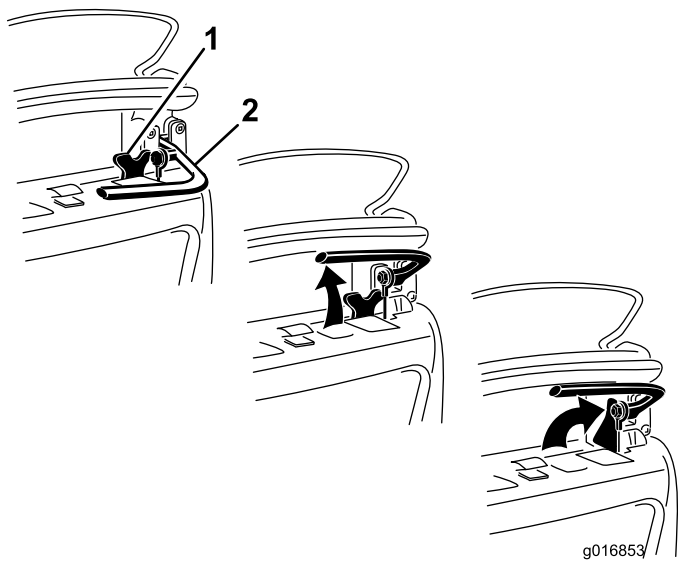
Brytare för EZ-Turn

Brytaren för EZ-Turn (Figur 20) aktiverar eller inaktiverar funktionen EZ-Turn. EZ-Turn är en funktion som saktar ner maskinen automatiskt så fort du höjer klippenheten från marken medan du klipper. Detta innebär att du kan svänga i en lägre hastighet i slutet av varje klippsträcka. Du kan använda brytaren när som helst, tom, medan du klipper.

Funktionen sänker bara markhastigheten medan cylindern är aktiverad och upplyft från marken. Den påverkar inte markhastigheten medan cylindern är urkopplad. Om funktionen är aktiverad medan du klipper och du stänger av cylindern kommer maskinen att köra snabbare. Om du redan klipper i en låg hastighet så saktar funktionen EZ-Turn inte ner maskinen.

Driftsbroms

Driftsbromsen (Figur 21) finns fram till vänster om handtaget. Driftsbromsen aktiveras genom att spaken dras bakåt. Om du kör maskinen med bromsen på, så rör den på sig, men med kraftigt motstånd och kraftförbrukningen ökar.



Figur 21

1. Parkeringsbromsspärr 2. Driftsbroms

Parkeringsbromsspärr

Använd parkeringsbromsspärren (Figur 21) tillsammans med driftsbromsen. Vrid parkeringsbromsspärren mot bromshandtaget så att driftsbromsen hålls på plats. Dra i bromsspaken för att koppla ur den. Hjuldrivningsreglaget aktiveras inte medan spärren är inkopplad.

Operatörskontroll

Du måste koppla in förarkontrollen (Figur 20) innan du aktiverar hjuldrivningsreglaget. Om du kopplar ur förarkontrollen under drift återgår maskinen till neutralt läge, men maskinen fortsätter att gå.

LCD-skärmen InfoCenter

LCD-skärmen InfoCenter visar information om maskinen och batteriet som t.ex. batteriladdning, hastighet, diagnostisk information mm. (Figur 20).

Se Använda LCD-skärmen InfoCenter (sida 24) för mer information.

Tändningslås

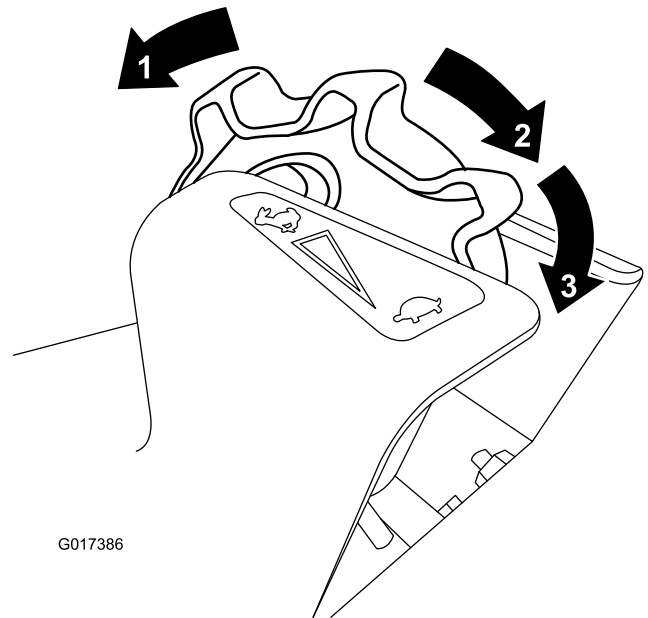
Det finns tre lägen för tändningslåset (Figur 20): avstängt läge, kör läge och startläge. Med bromsen av och hjuldrivningsreglaget urkopplat ska du flytta brytaren till läge Start i några sekunder tills InfoCenter-skärmen tänds, släpp sedan upp brytaren till läge Kör. Vrid den till läge Av och ta ut nycklarna för att stänga av maskinen.

Hastighetsreglage

Hastighetsreglaget (Figur 20 och Figur 22) sitter till höger på kontrollpanelens baksida. Vrid på reglaget för att

kontrollera maskinens mark-/klipp hastighet. Den aktuella hastighetsinställningen visas på LCD-skärmen InfoCenter.

Obs: För att maskinen ska flytta på sig måste hjuldrivningsreglaget vara aktiverat och hastighetsreglaget får inte vara i nollläget.



Figur 22

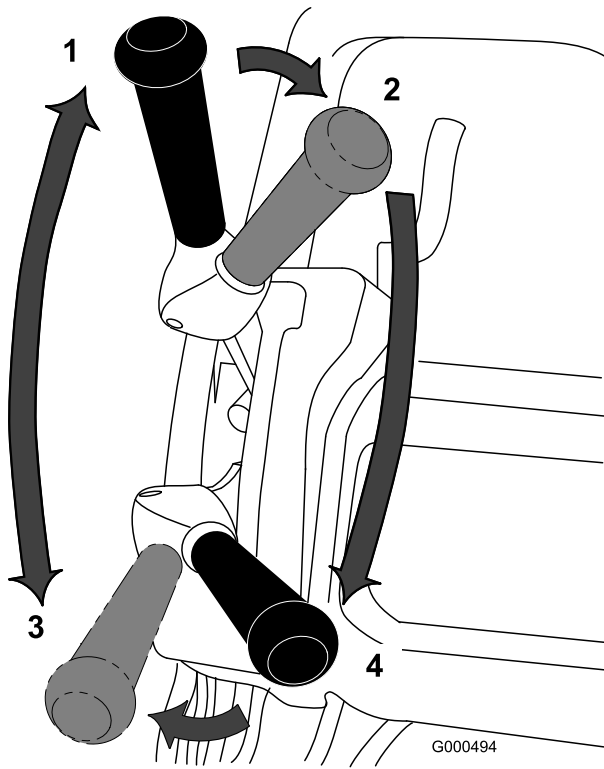
1. Högsta hastighet 3. Nollhastighet
2. Låg hastighet

Om du vrider hastighetsreglaget till nollläget (så långt bakåt som möjligt) upphör alla klipp-/transportaktiviteter och maskinen stannar. Om du gör detta medan du klipper (medan hjul-/cylinderdrivningsreglaget är inkopplat) stannar maskinen med den automatiska motorbromsen av (se Automatisk motorbroms (sida 18)) och då kan du dra maskinen bakåt. Flytta hastighetsreglaget till nollläget för att börja klippa/köra igen.

Hjul- och cylinderdrivningsspak

Hjul- och cylinderdrivningsspaken (Figur 23) sitter till höger på kontrollpanelens framsida. Spaken har två lägen för att köra maskinen: Neutralläge och Framåt. När du trycker spaken framåt kopplas hjuldrivningen in.

Obs: För att flytta spaken måste du först koppla in förarkontrollen.



Figur 23

- | | |
|-------------------------------------------------------|-------------------------------------------------|
| 1. Neutralläge | 3. Hjuldrivning inkopplad (transport) |
| 2. Hjuldrivning i neutralläge och cylinderdrivning av | 4. Hjuldrivning och cylinderdrivning inkopplade |

Spaken har två lägen för att reglera cylindern: Koppla in och Koppla ur. Flytta toppen på spaken till vänster och sedan framåt för att koppla in i cylindern och börja klippa. Tryck spaken till höger för att koppla ur cylindern och för den framåt eller dra den bakåt för att koppla ur både cylindern och hjuldrivningsenheten.

Obs: Om du kopplar ur förarkontrollen återgår spaken till neutralläge och maskinen stannar.

Automatisk motorbroms

Maskinen är utrustad med en automatisk motorbroms som förhindrar att den rullar iväg när maskinen har stannat. Motorbromsen är alltid på när hjuldrivningsenheten är i neutralläge eller när du flyttar hastighetsreglaget framåt till nolläget, förutom under följande förhållanden:

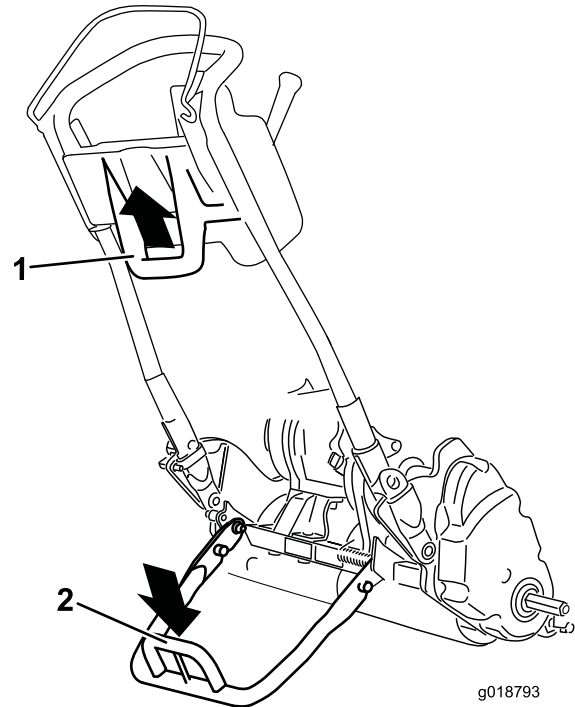
- När maskinen är avstängd – använd parkeringsbromsspärren för att säkra maskinen när den är avstängd.
- När maskinen startas med tändnyckeln kopplas motorbromsen ur till en början. Efter att du har kört maskinen fungerar motorbromsen som vanligt.
- Om du flyttar hastighetsreglaget till nolläget medan cylindrarna är inkopplade (t.ex. medan du klipper) så kopplas bromsen inte in. Med den här funktionen kan du flytta till nolläget medan du klipper och dra maskinen bakåt för att korrigera riktningen.

Stöd

Stödet (Figur 25) är monterat på maskinens baksida och används för att höja maskinens baksida så att transporthjul kan monteras eller tas bort och för att förhindra att maskinen faller på handtaget när du tar bort cylindern.

- Använd stödet när du monterar transporthjul genom att sänka ned det till marken och trampa på stödets ögla samtidigt som du drar maskinens handtag längst ned på mitten uppåt och bakåt (Figur 24).

Viktigt: Tryck bara ned stödets ögla med foten och använd bara maskinens handtag längst ned på mitten för att höja upp enheten. Om du försöker att höja upp enheten på stödet kan detta leda till skador.



Figur 24

- | | |
|---------------------------------|-----------------|
| 1. Handtag längst ned på mitten | 2. Stödets ögla |
|---------------------------------|-----------------|

Körning

Obs: Vänster och höger sida på maskinen är lika med förarens vänstra respektive högra sida vid normal körning.

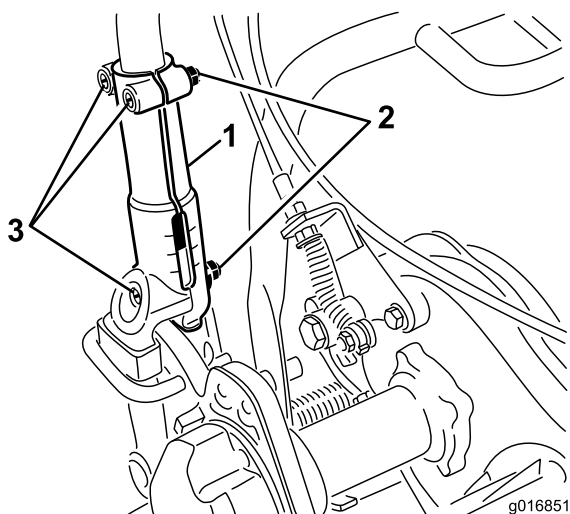
Säkerheten främst

Läs noga om alla säkerhetsanvisningar och säkerhetsdekaler i avsnittet om säkerhet. Att känna till denna information kan hjälpa dig och kringstående att undvika skada.

Justera handtagshöjden

Obs: Maskinen levereras med handtaget inställt i det lägsta läget. Maskinen körs vanligtvis med handtaget utställt till den högsta höjden.

1. Lossa de tre vagnskruvarna och muttrarna som säkrar var sida av handtaget till handtagsklämmorna (Figur 27).



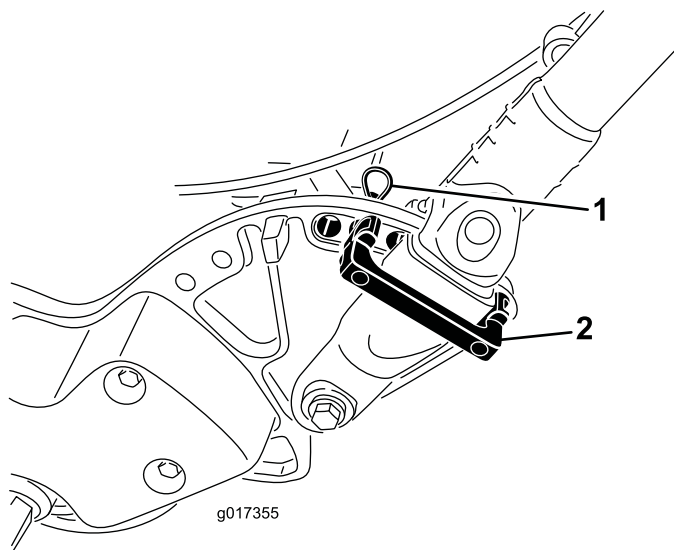
Figur 27

- | | |
|-------------------|----------------|
| 1. Handtagsklämma | 3. Vagnskruvar |
| 2. Mutter | |

2. För upp handtaget sakta och i jämn fart på varje sida tills önskat driftsläge har uppnåtts.
3. Dra åt vagnskruvarna och muttrarna för att säkra justeringen.

Justera handtagets vinkel

1. Avlägsna hårnålssprintarna från handtagshållarna på varje sida av klipparen (Figur 28).



Figur 28

- | | |
|------------------|--------------------|
| 1. Hårnålssprint | 2. Handtagshållare |
|------------------|--------------------|

2. Medan du stöder handtaget avlägsnar du hårnålssprintarna på varje sida och vrider handtaget till önskat driftsläge (Figur 28).
3. Montera handtagshållarna och hårnålssprintarna.

Slå på maskinen

1. Se till att den T-formade kontakten på huvudkablaget är anslutet till huvudströmkällans kontakt (Figur 13).
2. Se till att hjuldrivningsspaken och cylinderdrivningsspaken är i neutralläge.
3. Vrid nyckeln i tändningslåset till läge Start och håll kvar den där till LCD-skärmen InfoCenter tänds, låt den sedan gå till läge Kör.

Stänga av maskinen.

1. Koppla ur hjul- och cylinderdrivningsreglagen.
2. Vrid tändningsnyckeln till det avstängda läget och ta ur nyckeln.

Köra i transportläge

Om du inte kommer att använda transporthjulen ska du gå vidare till steg 4.

1. Tryck ned stödet med foten och dra upp handtaget tills stödet har roterat framåt, över mitten.
2. Montera transporthjulen.
3. Fäll upp stödet genom att dra upp handtaget och sänka ned klipparens bakre del på transporthjulen.
4. Kontrollera att hjul- och cylinderdrivningsreglaget är i neutralläge och slå på maskinen.

5. Ställ in hastighetsreglaget på noll, koppla in hjuldrivningsenheten, tippa maskinens framsida uppåt och öka sakta farten för att börja klippa.
6. Justera hastighetsreglaget så att klipparen körs med önskad hastighet och transportera klipparen till önskad plats.

Förberedelser inför klippning

1. Vrid tillbaka hastighetsreglaget till nollläget, koppla ur hjuldrivningsreglaget och stäng av maskinen.
2. Tryck ned stödet med foten och dra upp handtaget tills stödet har roterat framåt, över mitten.
3. Ta bort transporthjulen.
4. Sänk försiktigt ned maskinen från stödet.

Klippning

Korrekt användning av maskinen ger smidigast möjliga klippning av gräsmattan.

Viktigt: Gräsklipppet fungerar som ett smörjmedel under klippning. Om klippenheten används i hög utsträckning utan gräsklipp kan klippenheten skadas.

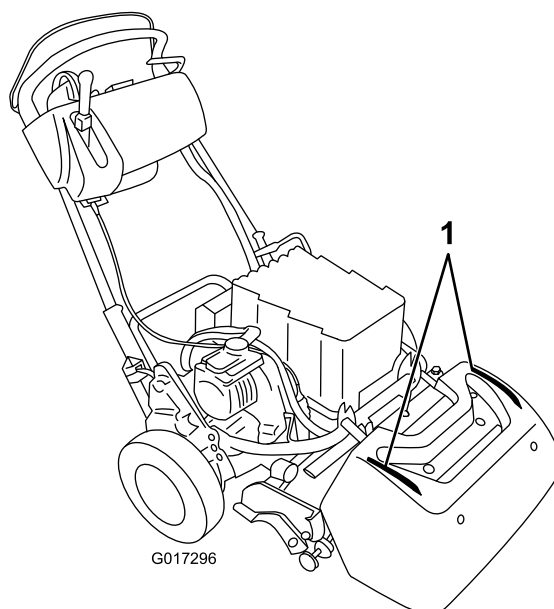
Före klippning

Se till att klipparen är ordentligt justerad och att den är jämnt inställd på bägge sidor av cylindern. För bästa prestanda och maximalt batteriliv ska underknivarna vara inställda så att de bara nuddar vid cylindern. Om klipparen är felaktigt inställd blir detta ännu tydligare i den klippta gräsmattans utseende. Ta bort alla föremål från gräsmattan före klippning. Se till att alla, i synnerhet barn och husdjur, håller sig borta från området.

Klippmetod

En green bör klippas i svep som går rakt fram och tillbaka tvärsöver greenen. Undvik att göra cirkelrörelser eller vända klipparen på ett greenområde, eftersom detta kan skada underlaget. Klipparen får endast svängas utanför greenområdet genom att man höjer klippcylindern (trycker ner handtaget) och svänger på drivtrumman. Om du aktiverar brytaren för EZ-Turn kommer hjuldrivningsenheten att sakta ned när du höjer klippenheten och göra det lättare att vända maskinen. Detta är särskilt användbart för nya förare. Klippning ska göras i vanlig gånghastighet. Höga hastigheter sparar väldigt lite tid och ger ett dåligt klippresultat.

Använd inriktningssränderna på korgen som hjälp för att klippa i en rak linje tvärsöver greenen och hålla maskinen på samma avstånd från kanten på föregående klippning (Figur 29).



Figur 29

1. Inriktningssränder

Köra i förhållanden med dåligt ljus

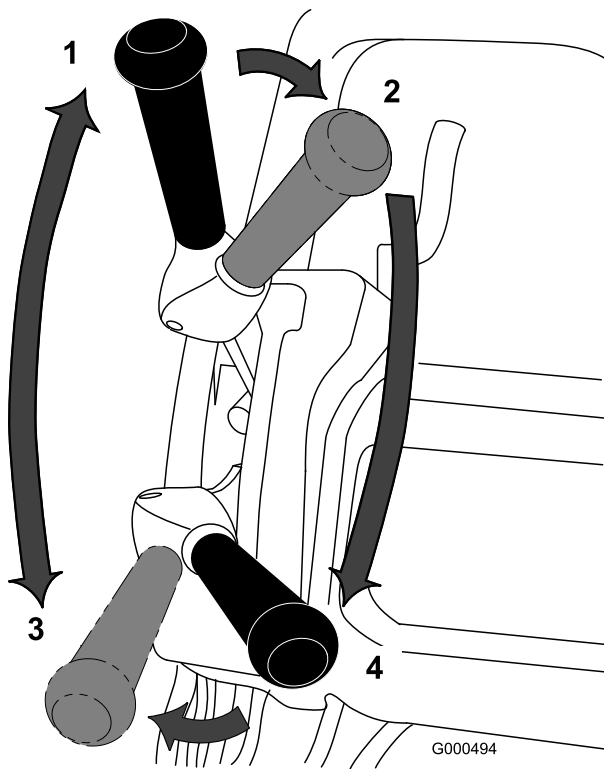
Om klipparen körs i förhållanden med dåligt ljus bör lysdiodsatsen med modellnummer 04265 användas. Satsen är speciellt utformad för att fungera tillsammans med batteriet och det elektriska systemet.

Viktigt: Använd inte andra belysningsystem tillsammans med klipparen eftersom de kan skada batteriet eller det elektriska systemet.

Använda gräsklipparen

Så här använder du reglagen under klippning:

1. Slå på maskinen, sätt hastighetsreglaget i nollläget, tryck ned på handtaget för att höja klippenheten, tryck på förarkontrollen, flytta hjuldrivningsreglaget till läget Inkopplad (Figur 30) och öka hastighetsinställningen gradvis för att transportera klipparen till greenens kant.
2. Sätt hastighetsreglaget i nollläget igen.
3. Koppla ur hjuldrivningsreglaget och flytta det sedan till vänster och framåt så att hjul- och cylinderdrivningsenheten kopplas in (Figur 30).



Figur 30

- | | |
|-------------------------------------------------------|-------------------------------------------------|
| 1. Neutralläge | 3. Hjuldrivning inkopplad (transport) |
| 2. Hjuldrivning i neutralläge och cylinderdrivning av | 4. Hjuldrivning och cylinderdrivning inkopplade |

- Öka gradvis hastighetsinställningen tills klipparen färdas i önskad hastighet, kör ut klipparen till greenområdet, sänk klipparens främre parti och påbörja arbetet.

Obs: Medan du klipper kan du flytta hastighetsreglaget till nollläget. Detta stoppar maskinen med motorbromsen av, vilket gör att du kan dra maskinen bakåt och korrigera klippriktningen. Läs Automatisk motorbroms (sida 18) för mer information om den automatiska motorbromsen.

Efter klippning

- Kör bort från greenen, minska hastigheten till läge noll, koppla ur cylinder- och hjuldrivningsreglagen och stäng av maskinen.
- Töm gräset som finns i gräskorgen, sätt tillbaka gräskorgen på klipparen och påbörja transport.

Kontrollera säkerhetsbrytarnas funktion

Serviceintervall: Varje användning eller dagligen

⚠ VAR FÖRSIKTIG

Om säkerhetsbrytarna är frånkopplade eller skadade kan maskinen plötsligt aktiveras vilket i sin tur kan leda till personskador.

- Gör inga otillåtna ändringar på säkerhetsbrytarna.
- Kontrollera säkerhetsbrytarnas funktion dagligen och byt ut eventuella skadade brytare innan maskinen körs.

Förarkontrollssäkerhet

- Tryck ned stödet med foten och dra upp handtaget tills stödet har roterat framåt, över mitten.
- Frigör förarkontrollen och försök att aktivera hjuldrivningen (Figur 19). Hjuldrivningsspaken får inte vara inkopplad. Om hjuldrivningsspaken kopplas in är detta ett tecken på att säkerhetssystemet behöver servas. Åtgärda problemet före användning.
- Tryck ned förarkontrollen, koppla in hjuldrivningen och frigör sedan förarkontrollen (Figur 20). Hjuldrivningsspaken bör kopplas ur. Om hjuldrivningsspaken inte kopplas ur är detta ett tecken på att säkerhetssystemet behöver servas. Åtgärda problemet före användning.
- Tryck ned förarkontrollen och för växelspaken till vänster. Koppla sedan in hjul- och cylinderdrivningen och frigör förarkontrollen (Figur 20). Hjuldrivningsspaken bör kopplas ur. Om hjuldrivningsspaken inte kopplas ur är detta ett tecken på att säkerhetssystemet behöver servas. Åtgärda problemet före användning. Se Justera cylinderreglaget (sida 35).
- Tryck ned förarkontrollen och för växelspaken till vänster. Koppla sedan in hjul- och cylinderdrivningen. Flytta växelspaken till höger för att koppla ur cylinderdrivningen (Figur 19). Cylinderdrivningen bör kopplas ur. Om inte behöver säkerhetssystemet servas. Åtgärda problemet före användning. Se Justera cylinderreglaget (sida 35).

Säkerhetsbrytare för drivningen

- Se till att stödet är nedfällt.
- Tryck på förarkontrollen och koppla in hjuldrivningsspaken (Figur 19)
- Använd tändningslåset för att starta maskinen. LCD-skärmen InfoCenter tänds och visar ett varningsmeddelande om att hjuldrivningsspaken är inkopplad. Om varningen inte visas

behöver säkerhetsströmbrytaren servas.
Åtgärda problemet före användning. Se
Serva säkerhetsbrytaren för bromsen (sida 33).

4. Stäng av maskinen och sätt hjuldrivningsspaken i neutralläge.

Säkerhetsbrytare för bromsen

1. Se till att stödet är nedfällt.
2. Dra åt driftsbromsen (inte parkeringsbromsen), tryck ned förarkontrollen och koppla in hjuldrivningsspaken medan motorn är igång (Figur 19). Motorn bör arbeta ordentligt eftersom bromsen ligger på, men utan att några fel visas på LCD-skärmen InfoCenter. Ett meddelande om hög strömförbrukning kan visas (ett litet batteri med en blykt). Om något annat meddelande visas ska du åtgärda det aktuella problemet innan du använder maskinen.
3. Aktivera parkeringsbromsspärren, tryck ned förarkontrollen och koppla in hjuldrivningsspaken (Figur 19 och Figur 20) medan motorn är igång. Motorn ska inte vara igång och ett felmeddelande ska visas på InfoCenter-skärmen. Om inte behöver säkerhetsbrytaren servas. Åtgärda problemet före användning. Se Serva säkerhetsbrytaren för bromsen (sida 33).
4. Stäng av maskinen och sätt hjuldrivningsspaken i neutralläge.
5. Sänk försiktigt ned maskinen från stödet.

Litiumjonbatteri – skötsel

⚠ VARNING

Batteriet innehåller hög spänning som kan orsaka brännskador eller farliga stötar.

- Försök aldrig att öppna batteriet.
- Sätt inte in någonting i kontakten på batteriet förutom kablagentets kontakt som medföljde produkten.
- Hanterar ett batteri som har ett sprucket hölje med stor försiktighet.
- Använd endast batteriets egen laddare.

Ladda batteriet

Ladda batteriet när du har klippt färdigt för dagen så att det är fullkomligt laddat inför nästa dag. Till skillnad från andra batterier har litiumjonbatterier inte ett laddningsminne och därför behöver de inte laddas ur helt innan du laddar dem.

Läs *bruksanvisningen för litiumjonbatteriets laddare* för exakta instruktioner om hur du laddar batteriet.

Om du planerar att låta klipparen stå i mer än 10 dagar ska du se till att laddaren är inkopplad och låta den vara påslagen. Efter 10 dagar utan användning byter laddaren

automatiskt till förvaringsläge i vilket den minskar och håller laddningen runt 40 % av den maximala kapaciteten. Läs Ställa maskinen i förvar (sida 37) för mer information om hur maskinen ska förvaras och om hur du ändrar batteriet från förvaringsläget.

Skicka/transportera batteriet

Det amerikanska transportverket och andra internationella transportmyndigheter kräver att litiumjonbatteri transporteras i speciella förpackningar och att de endast transporteras av speditörer som har speciellt tillstånd att transportera batterier. I USA är det dock tillåtet att transportera batteriet medan det är monterat på maskinen som batteridriven utrustning, förutsatt att vissa föreskrifter följs. Kontakta det amerikanska transportverket eller lämplig myndighet i ditt land för mer information om vilka krav som finns för transport av eFlex eller eFlex-batteriet.

För mer information om hur batteriet skickas ska du läsa instruktionerna (3373-934) som medföljde batteriets leveranssats (120-4600). Instruktionerna kan hämtas från www.toro.com.

Underhåll av batteriet

Precis som med alla omladdningsbara batterier har litiumjonbatterier en viss livslängd under vilken de lagrar en tillräckligt stor laddning för att kunna utföra arbetet som de är avsedda för. Med tiden så kommer mängden arbete som batteriet kan utföra med en enda laddning att minska gradvis. I följande tabell står ungefär hur mycket arbete maskinen kan förväntas utföra under de första fem användningsåren:

År	Areal klippt per full laddning
1	4 240 m ²
2	4 070 m ²
3	3 900m ²
4	3 790 m ²
5	3 600 m ²

Obs: Resultaten kan variera beroende på hur stort avstånd du behöver transportera maskinen, underknivens kontaktinställning samt andra faktorer som diskuteras i det här avsnittet.

Följ skötselråden nedan för att garantera maximal livslängd på batteriet:

- Öppna inte batteriet. Det finns inga delar som kan servas inuti batteriet. Om du öppnar batteriet ogiltigförklaras garantin. Batteriet skyddas av manipuleringsvarnande enheter.
- Förvara/parkera maskinen i ett rent och torrt garage eller förvaringsområde **och i skydd från direkt solljus och värmekällor**. Förvara inte den på en plats där temperaturen kan sjunka under -25 grader C eller stiga över 45 grader C. **Temperaturer utanför det här omfånget skadar batteriet.** Höga temperaturer vid

förvaring, särskilt då batteriet har hög laddning, minskar batteriernas livslängd.

- Om maskinen ska stå stilla i längre än 10 dagar ska du se till att den står svalt, skyddad från direkt solljus och att den är inkopplad i laddaren.
- Om du klipper under varma förhållanden eller i solljus kan batteriet överhettas. Om detta sker visas en varning om hög temperatur på LCD-skärmen InfoCenter. Om detta sker så slutar maskinen att fungera medan cylindern är inkopplad och maskinen saktar ner.

Du ska omedelbart köra maskinen till en sval plats i skydd från solen, stänga av maskinen och låta batteriet svalna helt innan du fortsätter arbetet.

- Håll batteriets hölje rent. Den vita färgen reflekterar solljuset så att värme inte byggs upp lika snabbt inuti batteriet. Ett smutsigt hölje ökar värmen i batteriet varje dag och minskar energikapaciteten.
- Justera så att underkniven bara nuddar lätt vid cylindern. Detta minskar mängden kraft som behövs för att driva cylindern och ökar mängden arbete som maskinen kan utföra med varje laddning.

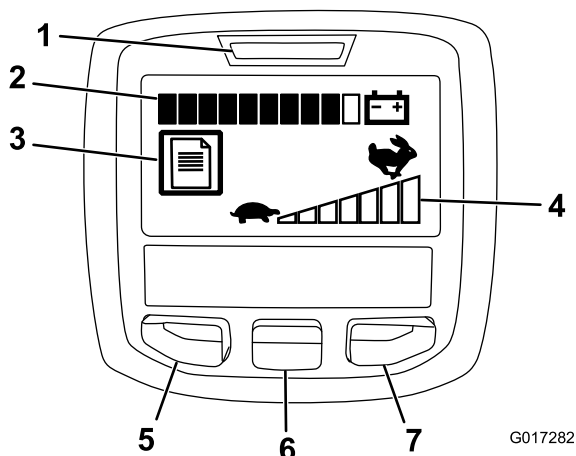
den här lampan tänds. Lampan blinkar även när ett fel har uppstått i maskinen.

- Lampa för batteriets laddning – när batteriet är helt laddat är alla rutorna i indikatorn helt svarta. Allteftersom kraft förbrukas fylls rutorna med vitt från höger till vänster medan batteriet laddas ur. När bara en av rutorna är svart har batteriet nästan slut på kraft och du måste ladda batteriet omedelbart.
- Indikator för fellogg – den här ikonen visar att ett fel har loggats som måste undersökas.
- Inställning av hastighetsreglage – hur snabbt rutorna blir svarta från vänster till höger beror på vilken inställning hastighetsreglaget har. När alla rutorna är fyllda med vitt är maskinen i nolläge.
- Menyåtkomst/tillbakaknapp – tryck på den här knappen för att få åtkomst till InfoCenter-menyer. Du kan också använda den för att gå ut ur meny som du använder.
- Nedåtknapp – använd den här knappen för att bläddra nedåt i menyerna.
- Högerknapp – använd den här knappen för att öppna en meny där en högerpil visar att det finns mer innehåll.

Obs: Varje knapps funktion kan ändras beroende på vad tillfället kräver. Vid varje knapp visas en ikon som förklarar den aktuella funktionen.

Använda LCD-skärmen InfoCenter

LCD-skärmen InfoCenter visar information om maskinen som t.ex. batteriets laddning, hastigheten och olika diagnostisk och annan information om maskinen och batteriet. Figur 31 illustrerar InfoCenter och huvudinformationsskärmen.



Figur 31

- | | |
|--------------------------------------|------------------------------|
| 1. Strömlampa/felindikator | 5. Menyåtkomst/tillbakaknapp |
| 2. Indikator för batteriets laddning | 6. Nedåtknapp |
| 3. Indikator för fellogg | 7. Högerknapp |
| 4. Hastighetsreglages inställning | |

Använda menyerna

Tryck på menyåtkomstknappen i huvudskärmen för att få åtkomst till InfoCenters menysystem. Då kommer du till huvudmenyn. Se följande tabeller för en sammanfattning av vilka alternativ som finns tillgängliga från menyerna:

Huvudmeny	
Menyobjekt	Beskrivning
Fel	Felmenyn innehåller en lista med de senaste maskinfelen som uppstått. Läs servicehandboken eller kontakta din Toro-auktoriserade återförsäljare för mer information om felmenyn och informationen som finns här.
Service	Service menyn innehåller information om maskinen som t.ex. antal brukstimmar och batteriets användning och status.
Diagnostik	Diagnostikmenyn innehåller en lista över maskinens olika aktuella statusar. Den kan användas för att felsöka vissa problem eftersom den snabbt visar vilka av maskinens reglage som är på och av.
Om	I menyn Om står maskinens modellnummer, serienummer och programvaruversion.
Inställningar	I menyn Inställningar kan du ställa in InfoCenter-skärmen efter egna önsningar.

- Strömlampan/felindikatorn – lyser när du slår på maskinen. Du kan vrida tillbaka nyckeln till läge Kör när

Servicemeny	
Menyobjekt	Beskrivning
Timmar	Visar antalet timmar som maskinen har varit påslagen.
Klipptid	Visar antalet timmar som cylindern har varit påslagen.
Kraftförbrukning	Visar kraften som batteriet levererar i Watt.
Batteriladdning	Visar batteriets aktuella laddning i procent av den totala kapaciteten.
Batteriström	Visar strömstyrkan som batteriet levererar i Amp.
Batterispänning	Visar batteriets potential i Volt.
Energi	Visar den sammanlagda energin som batteriet tillfört under sin livstid i Wattimmar.

Diagnostisk meny	
Menyobjekt	Beskrivning
Nyckel på	Visar ifall tändningsnyckeln är på eller av.
Nyckel Start	Visar ifall tändningsnyckeln är i startläget eller inte
PBromsspärr	Visar ifall parkeringsbromsspärren är på eller av.
EZ Turn	Visar ifall EZ-Turn-kretsen är öppen eller stängd.
Hjuldrivning	Visar ifall hjuldrivningsspaken är på eller av.
Cylinder inkopplad	Visar ifall cylindern är inkopplad eller inte.
Gasreglage	Visar gasreglagets inställningar i Volt (används för att beräkna önskad RPM).
Önskad RPM	Visar önskad RPM för motorn enligt hastighetsreglagets inställningar.
Motor RPM	Visar det faktiska antalet RPM för motorn.
12 V-tillförsel	Visar strömtillförsel #1 från kontrollern till givaren.
5 V-tillförsel	Visar strömtillförsel #2 från kontrollern till givaren.
CAN-buss	Visar status för maskinens kommunikations-buss

Menyn Om	
Menyobjekt	Beskrivning
Modell	Visar maskinens modellnummer.
SN	Visar maskinens serienummer.
S/W Rev	Visar versionsnumret för maskinens programvara.

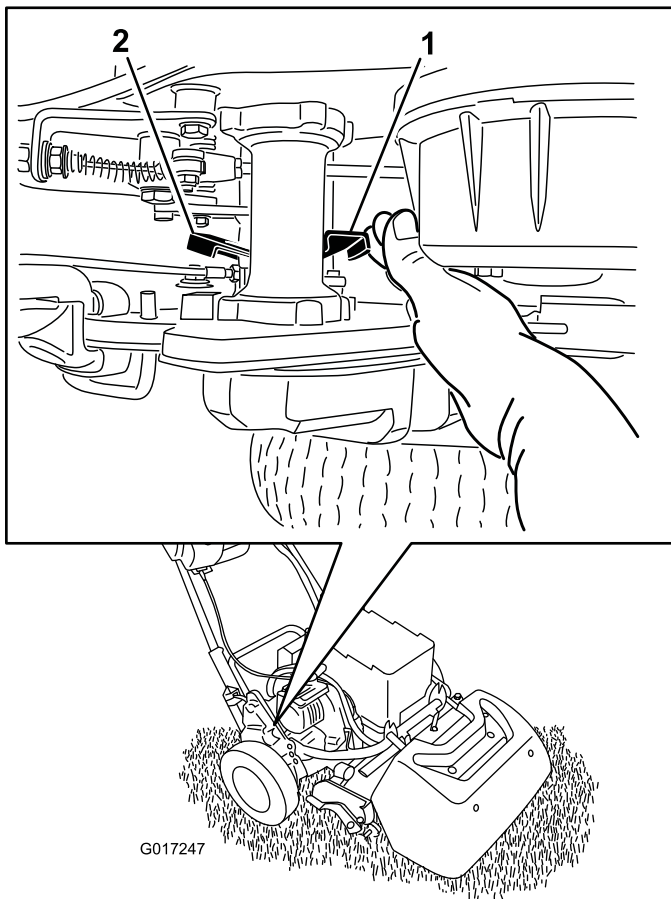
Menyn Inställningar	
Menyobjekt	Beskrivning
Språk	Med den här inställningen kan du ändra språket som används i InfoCenter.
Enheter	Med den här inställningen kan du ändra enheterna som används i InfoCenter. Menyalternativen är brittiska standardenheter och metriska.
LCD-bakgrundsbelysning	Med den här inställningen kan du öka eller minska LCD-skärmens ljusstyrka.
LCD-kontrast	Med den här inställningen kan du ändra kontrasten mellan mörka och ljusa områden på LCD-skärmen.

Obs: Om du ändrar språket eller kontrasten av misstag till en inställning så att du inte längre förstår eller kan se displayen ska du kontakta din Toro-auktoriserade återförsäljare för att få hjälp med att återställa displayen.

Frigöra transmissionen

Om maskinen inte fungerar medan motorbromsen är på kan du koppla ur trumman från transmissionen så att maskinen kan flyttas.

1. Leta rätt på spaken för hjuldrivningens inkoppling/urkoppling som sitter bredvid drivningens trumma på maskinens högra bakdel (Figur 32).



Figur 32

- | | |
|---------------------------------------------------------------|---------------------------------------------------------------|
| 1. Spak för hjuldrivningens inkoppling/urkoppling – inkopplad | 2. Spak för hjuldrivningens inkoppling/urkoppling – urkopplad |
|---------------------------------------------------------------|---------------------------------------------------------------|

-
2. Vrid spaken bakåt för att koppla ur transmissionen från trumman.

Viktigt: Var noga med att skjuta spaken framifrån så att din hand inte träffas av den fjäderbelastade spaken.

3. Flytta maskinen.

Viktigt: Bogsera inte maskinen om det går att undvika. Om det är absolut nödvändigt att bogsera maskinen så ska du inte bogsera med en hastighet som överstiger 4,8 km/tim. Koppla alltid ur transmissionen från trumman. Om du inte gör detta så kommer maskinen sannolikt att skadas, särskilt de elektriska komponenterna.

4. När du är färdig ska du vrida spaken medsols för att koppla in transmissionen till trumman.

Obs: Driftsbromsen fungerar fortfarande medan transmissionen är bortkopplad från trumman.

Ställa in maskinen efter gräsförhållandet

Använd följande tabell för att ställa in maskinen efter gräsförhållandet.

Underknivsstänger: standard och tillval (klipparna Flex/eFlex 2100)			
Artikelnummer	Beskrivning	Intensitet	Kommentarer
106-2468-01	Intensiv	Mindre	röd
99-3794-03	Intensiv	Mer	Svart, standard
Underknivsstänger: standard och tillval (klipparna Flex/eFlex 1800)			
110-2282-01	Intensiv	Mindre	röd
110-2281-03	Intensiv	Mer	Svart, standard
Underknivar: standard och tillval (klipparna Flex/eFlex 2100)			
Artikelnummer	Beskrivning	Klipphöjd:	Kommentarer
115-1880	Mikroklippning-EdgeMax	1,6 till 3,2 mm	Standard
93-4262	Mikroklippning	1,6 till 3,2 mm	
108-4303	Utökad mikroklippning	1,6 till 3,2 mm	Svagare effekt
115-1881	Turneringsklippning-EdgeMax	3,2 till 6,4 mm	
93-4263	Roterande	3,2 till 6,4 mm	
108-4302	Utökad turneringsklippning	3,2 till 6,4 mm	Svagare effekt
93-4264	Låg klipphöjd	fr.o.m. 6,4 mm	
Underknivar: standard och tillval (klipparna Flex/eFlex 1800)			
117-1530	Mikroklippning-EdgeMax	1,6 till 3,2 mm	Standard
98-7261	Mikroklippning	1,6 till 3,2 mm	
110-2300	Utökad mikroklippning	1,6 till 3,2 mm	Svagare effekt
98-7260	Roterande	3,2 till 6,4 mm	
117-1532	Turneringsklippning-EdgeMax	3,2 till 6,4 mm	
110-2301	Låg klipphöjd	fr.o.m. 6,4 mm	

Rullar (gräsklipparna Flex/eFlex 2100)			
Artikelnummer	Beskrivning	Diameter/material	Kommentarer
04255	Smal Wiehle	6,4 cm aluminium	
04256	Bred Wiehle	6,4 cm aluminium	Större penetrering
04257	Hel rulle	6,4 cm stål	Minst penetrering
04258	Smal Wiehle – lång	6,4 cm aluminium	Bättre kantstöd; 4,3 cm längre
115-7356	Bakre rulle	5,1 cm aluminium	Standard bakre
120-9595	Bakre rulle	5,1 cm stål	Stål bakre
Rullar (gräsklipparna Flex/eFlex 1800)			
120-9607	Smal Wiehle	6,4 cm aluminium	
120-9609	Bred Wiehle	6,4 cm aluminium	Större penetrering
120-9611	Hel rulle	6,4 cm stål	Minst penetrering
121-4681	Smal Wiehle – lång	6,4 cm aluminium	Bättre kantstöd; 4,3 cm längre
120-9605	Bakre rulle	5,1 cm aluminium	Standard bakre

Underhåll

Obs: Vänster och höger sida på maskinen är lika med förarens vänstra respektive högra sida vid normal körning.

Rekommenderat underhåll

Underhållsintervall	Underhållsförfarande
Varje användning eller dagligen	<ul style="list-style-type: none">• Kontrollera säkerhetsbrytarnas funktion.
Efter varje användning	<ul style="list-style-type: none">• Rengöra motorn
Var 1000:e timme	<ul style="list-style-type: none">• Kontrollera cylinderdrivremmen.• Kontrollera transmissionslagren. Byt ut vid behov.
Före förvaring	<ul style="list-style-type: none">• Reparera lackskador.
Årligen	<ul style="list-style-type: none">• Smörj motorkopplingen.

Viktigt: Läs i motorns bruksanvisning för ytterligare underhållsrutiner.

Kontrollista för dagligt underhåll

Viktigt: Kopiera sidan och använd den regelbundet.

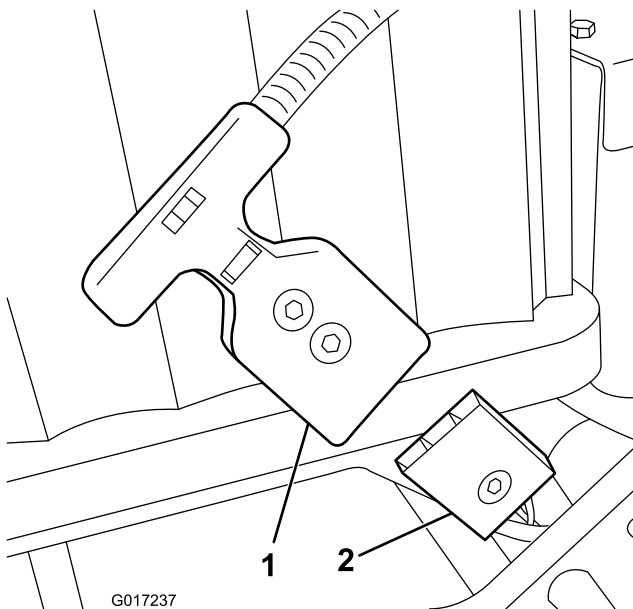
Kontrollpunkt	Vecka:						
	Mån.	Tis.	Ons.	Tors.	Fre.	Lör.	Sön.
Kontrollera säkerhetsbrytarnas funktion.							
Kontrollera parkeringsbromsens funktion.							
Kontrollera att svänglederna rör sig fritt.							
Rengör batterilådan och motorns luftkylflänsar.							
Kontrollera om det finns missljud vid körning/användning.							
Kontrollera justeringen av cylinder mot underkniv.							
Kontrollera klipphöjdsinställningen.							
Bättra på skadad lack.							

Anteckningar om särskilda problem		
Kontrollen utförd av:		
Artikel	Datum	Information

Förberedelser för underhåll

Koppla loss batteriet

Innan underhåll utförs på maskinen ska den kopplas bort från batteriet genom att dra ut den T-formade kontakten ur huvudströmkontakten.



Figur 33

1. T-formad kontakt 2. Huvudströmkontakt

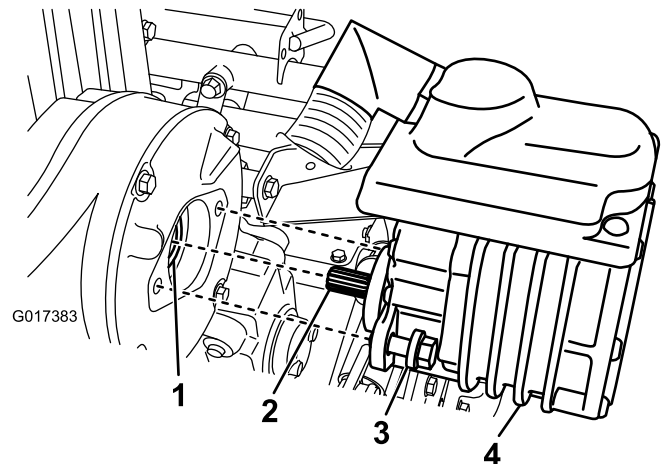
Smörjning

Smörja motorkopplingen

Serviceintervall: Årligen

Typ av fett: universalfett.

1. Stäng av maskinen och koppla ur batteriet.
2. Ta bort de två skruvarna som fäster motorn vid transmissionslådan (Figur 34).



Figur 34

- | | |
|----------------|------------|
| 1. Honkoppling | 3. Skruv |
| 2. Motoraxel | 4. Elmotor |

3. Dra motorn utåt och bort från transmissionslådan.
4. Använd en fettspruta och sätt en eller två pumpar med smörjmedel på honkopplingen i transmissionslådan (Figur 34).
5. Montera motorn och säkra den med de två skruvarna som du tog bort tidigare. Dra åt skruvarna till ett moment på 29–33 Nm.

Underhålla elsystemet

Serva batteriet

De enda delarna som kan servas i batteriet är etiketterna och säkringen. Om du försöker att öppna batteriets hölje så ogiltigförklaras garantin. Om problem uppstår med batteriet ska du kontakta din Toro-auktoriserade återförsäljare om hjälp.

⚠ VARNING

Batteriet innehåller hög spänning som kan orsaka brännskador eller farliga stötar.

- Försök aldrig att öppna batteriet.
- Sätt inte in någonting i kontakten på batteriet förutom kablagerets kontakt som medföljde produkten.
- Hanterar ett batteri som har ett sprucket hölje med stor försiktighet.
- Använd endast batteriets egen laddare.

Skicka iväg batteriet för service

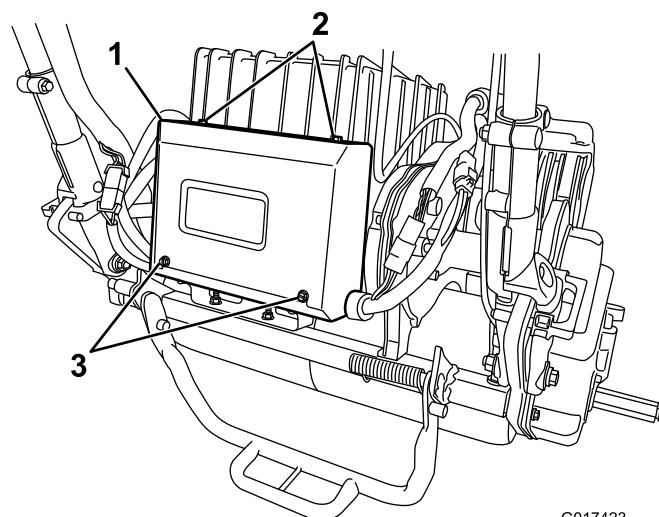
Om batteriet behöver servas ska du kontakta din Toro-auktoriserade återförsäljare om hjälp. **Om du måste skicka batteriet ska du skaffa batterileveranssatsen 120-4600.** Satsen innehåller tejp, etiketter och instruktioner som du behöver för att skicka batteriet..

Viktigt: Uraktlåtenhet att förpacka och märka batteriet korrekt inför sändning kan leda till stora böter. Läs instruktionerna i batterileveranssatsen, artikelnummer 120-4600. Dessa finns tillgängliga gratis på www.Toro.com.

Byta ut säkringar

Om maskinen inte går att slå på, trots att den är laddad, ska du kontrollera säkringarna så här:

1. Stäng av maskinen och koppla ur batteriet.
2. Ta bort de två bakre skruvarna från den elektriska lådan och lossa de två övre skruvarna och ta sedan bort luckan till lådan (Figur 35).

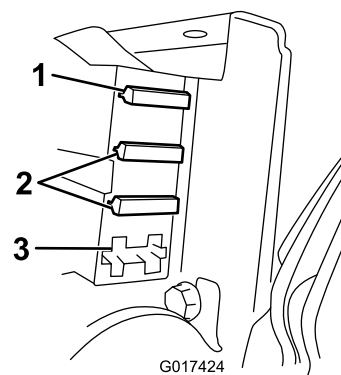


G017423

Figur 35

1. Elektrisk låda
2. Övre skruvar
3. Bakre skruvar

3. Kontrollera säkringarna i säkringsblocket (Figur 36).



G017424

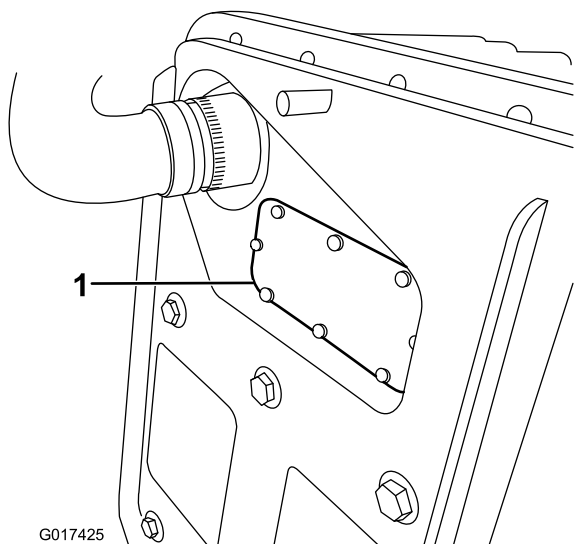
Figur 36

1. Säkring, 30 A
2. Säkring, 3 A
3. Öppen plats

- Om en eller flera säkringar har gått ska du byta ut dem mot en säkring med lämplig spänning och strömstyrka (Figur 36).

Viktigt: Alla säkringar på maskinen är märkta för 80 volt. Använd inte 12-volts säkringar av fordonstyp.

- Kontrollera batteriets säkring på följande sätt om säkringarna inte har gått:
 - A. Höj batteriplattformen. Se 4 Montera batteriet (sida 11).
 - B. Ta bort säkringskåpan (Figur 37).



G017425

Figur 37

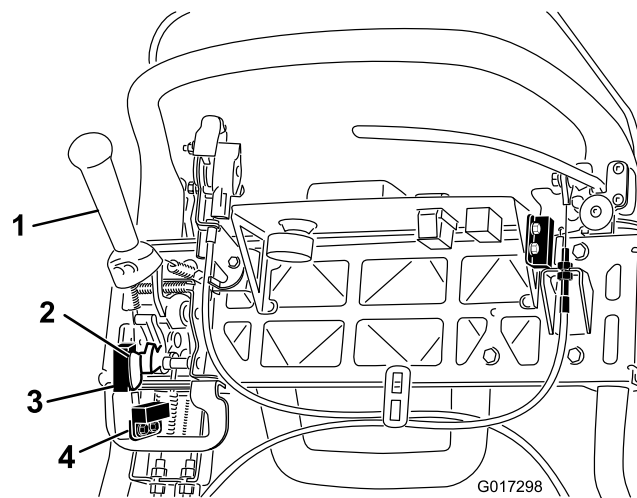
1. Säkringskåpa

- C. Kontrollera säkringen och byt ut den om den har gått. **Använd endast säkring nummer 119-1208 från Toro för att byta ut den här säkringen.** Säkringen har konstruerats specifikt för användning i batteriet och andra typer av säkringar som passar kan skada batteriet så att det inte längre går att reparera.
- D. Sätt tillbaka och säkra kåpan. Dra åt skyddets skruvar till 0,34 Nm.
- E. Sänk ned och fäst batteriplattformen.

Serva säkerhetsbrytaren för drivningen

Gör på följande sätt om säkerhetsbrytaren för drivning behöver justeras eller bytas ut:

1. Stäng av maskinen och koppla ur batteriet.
2. Ta bort kontrollpanelen.
3. För hjuldrivningsspaken till inkopplat läge.



G017298

Figur 38

1. Hjuldrivningsspak
2. Flagga för klipparens givare
3. Klipparens givare
4. Säkerhetsbrytare för drivningen

4. Lossa fästelementen på säkerhetsbrytaren (Figur 38).
5. Placera ett 1,6 mm tjockt mellanlägg mellan hjuldrivningsspaken och säkerhetsbrytaren (Figur 38).
6. Dra åt fästelementen på säkerhetsbrytaren. Kontrollera gapet på nytt. Hjuldrivningsspaken får inte vidröra brytaren.
7. Koppla in hjuldrivningsspaken och kontrollera mellanrummet. Normalt driftsområde är 0,76–3,05 mm. Kontrollera att brytaren mister kontinuiteten när hjuldrivningsspaken är inkopplad. Byt ut brytaren vid behov.

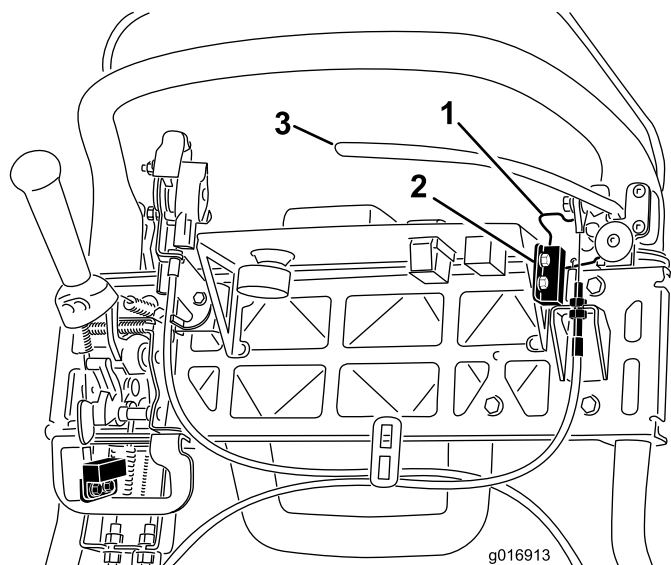
Serva givaren för klipparen

Gör på följande sätt om givaren för klipparen behöver justeras eller bytas ut:

1. Stäng av maskinen och koppla ur batteriet.
2. Ta bort kontrollpanelen.
3. För hjuldrivningsspaken till vänster och koppla in klipparen.
4. Lossa fästelementen på klipparens givare (Figur 38).
5. Placera ett 1,6 mm tjockt mellanlägg mellan flaggan för klipparens givare och klipparens givare (Figur 38).
6. Dra åt givarens fästelement. Kontrollera gapet på nytt. Flaggan får inte vidröra givaren.
7. Koppla in hjuldrivningsspaken i klippläget och kontrollera att brytaren mister kontinuiteten. Byt ut givaren vid behov.

Serva säkerhetsbrytaren för bromsen

1. Stäng av maskinen och koppla ur batteriet.
2. Ta bort höljet till konsolen.
3. För driftsbromsspaken till inkopplat läge och aktivera parkeringsbromsspärren.
4. Lossa fästelementen på säkerhetsbrytaren (Figur 39).



Figur 39

1. Parkeringsbromsspärr
2. Säkerhetsbrytare
3. Driftsbromsspak

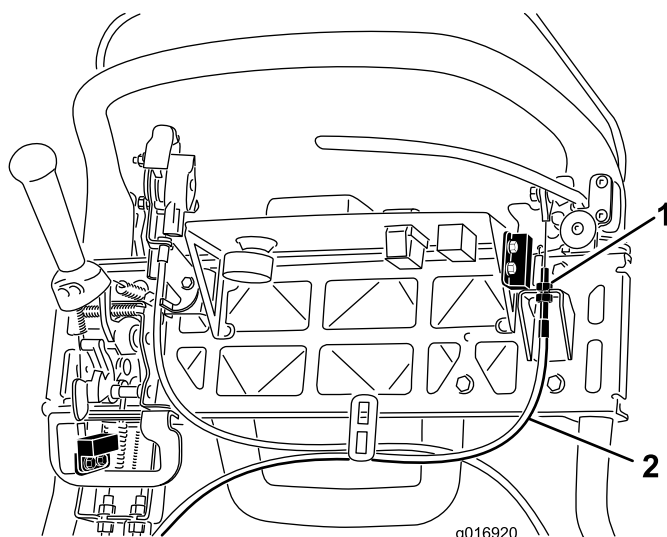
5. Placera ett 1,6 mm tjockt mellanlägg mellan parkeringsbromsspärren och säkerhetsbrytaren (Figur 39).
6. Dra åt fästelementen på säkerhetsbrytaren. Kontrollera gapet på nytt. Spärren får inte vidröra brytaren.
7. Aktivera bromsspaken och vrid på spärren. Kontrollera att brytaren mister kontinuiteten. Byt ut brytaren vid behov.

Underhålla bromsarna

Justera drifts-/parkeringsbromsen

Om drifts-/parkeringsbromsen slirar vid användning behöver den justeras.

1. Stäng av maskinen och koppla ur batteriet.
2. Flytta drifts-/parkeringsbromsspaken till läget Av.
3. Ta bort höljet till konsolen.
4. Öka kabelspänningen genom att lossa kabelns övre kontramutter och dra åt dess bakre kontramutter (Figur 39) tills en kraft på 156 N på bromsspakens handtag behövs för att frigöra parkeringsbromsspärren. Justera inte för mycket så att bromsbandet börjar släpa.



Figur 40

1. Kontramuttrar
2. Driftsbromskabel

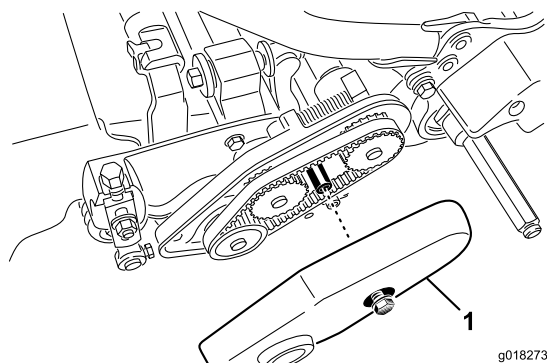
Underhålla remmarna

Kontrollera cylinderdrivremmen

Serviceintervall: Var 1000:e timme

Se till att cylinderdrivremmen är ordentligt spänd för att säkerställa korrekt maskindrift och undvika onödigt slitage.

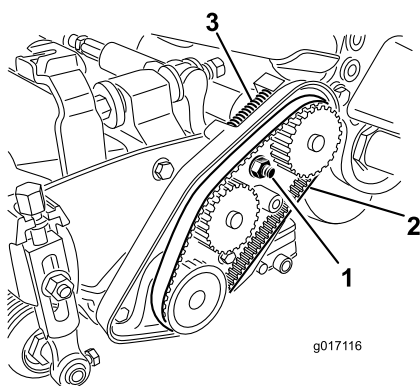
1. Stäng av maskinen och koppla ur batteriet.
2. Lossa flänskruven som håller remkåpan på plats och ta bort remkåpan för att frilägga remmen (Figur 41).



Figur 41

1. Remkåpa

3. Om du vill justera remspänningen:
 - A. Lossa fästmuttern på lagerhuset (Figur 42).



Figur 42

1. Fästmutter på lagerhuset
2. Cylinderdrivrem
3. Kompressionsfjäder

- B. Vrid på lagerhuset med hjälp av en 5/8 tums (16 mm) skiftnyckel för att kontrollera att det löper fritt.
- C. Ta bort eventuellt smuts från facket med drivremmen och runt omkring kompressionsfjädern (Figur 42).
- D. Kontrollera att kompressionsfjädern utövar rätt tryck på remmen.

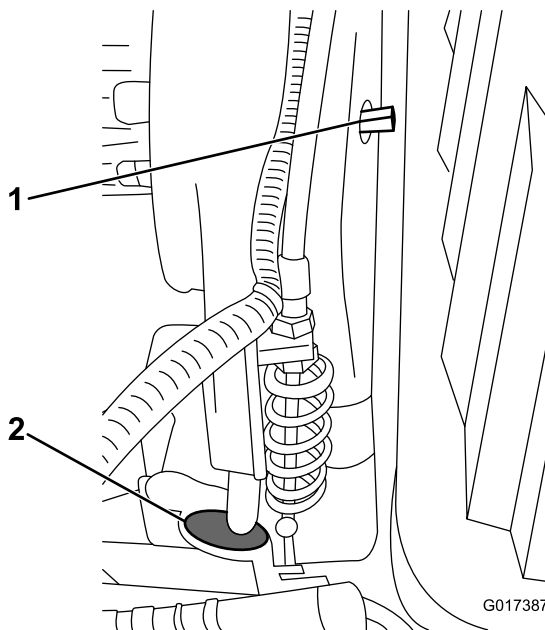
E. Dra åt fästmuttern på lagerhuset.

F. Sätt tillbaka remkåpan.

Åtkomsthål till transmissionen

Ta bort gummipluggen (Figur 43) från hålet framtill på transmissionen om åtkomst till cylinderkopplingen krävs.

Viktigt: Använd inte maskinen medan gummipluggen är borttagen.



Figur 43

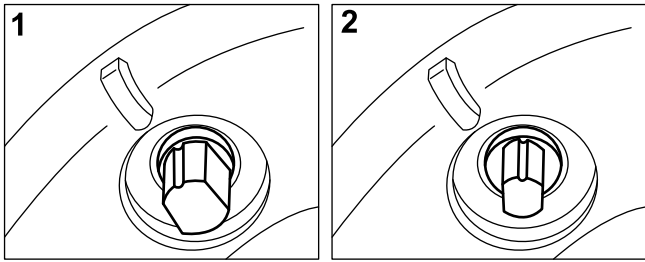
1. Koppla in/koppla ur axeln
2. Gummiplugg

Åtdragningsanordning för transmissionsremmen

Transmissionsremmen dras åt via en fjäderbelastad mellanskiva. Om remmens åtdragning måste kopplas in eller ur kan detta göras genom att man vrider axeln för inkoppling/urkoppling med en 3/8 tums skiftnyckel (Figur 43) till önskat läge. Om axeln vrids ett kvarts varv medurs kopplas mellanskivan bort från remmen (Figur 44).

Obs: Remspänningen måste kopplas ur innan kåpan till transmissionen tas bort.

Obs: Transmissionremmen är ordentligt spänd när justeringsmärkena på luckan till transmissionen och inkopplingsaxeln är inriktade med varandra.



G019886

Figur 44

1. Inkopplad

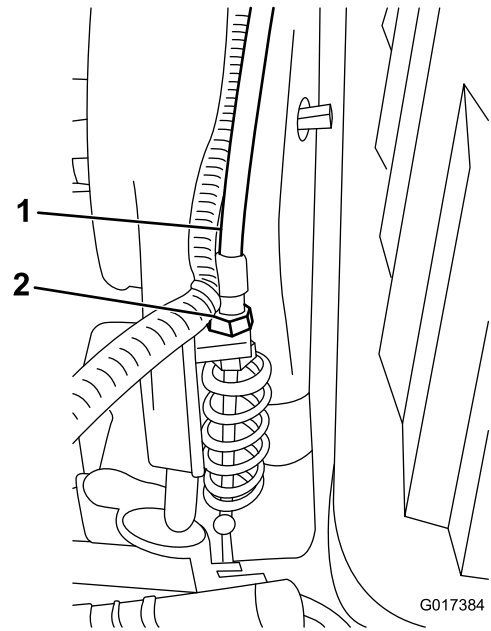
2. Urkopplad

Underhålla styrsystemet

Justera cylinderreglaget

Om cylinderreglaget inte kopplas in korrekt måste det justeras.

1. Stäng av maskinen och koppla ur batteriet.
2. Kontrollera att cylinderreglaget är urkopplat.
3. Justera cylinderreglagekabeln vid transmissionens motorvägg (Figur 45) tills fjädern är 70,6–72,4 mm lång.

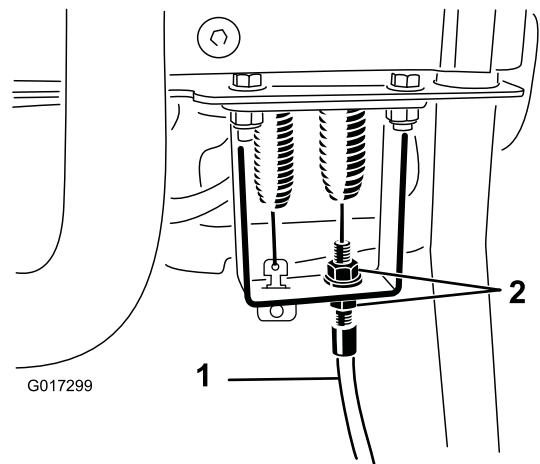


Figur 45

1. Cylinderreglagekabel

2. Kontramuttrar

4. Lossa cylinderreglagekabeln vid styrhandtagets motorvägg tills kabeln är slak (Figur 46).



Figur 46

1. Cylinderreglagekabel

2. Kontramuttrar

5. Dra åt cylinderreglagekabeln vid styrhandtagets motorvägg, utan att förlänga fjädern, så att kabeln är spänd.
6. Kontrollera funktionen enligt följande:
 - Kontrollera att cylinderdrivningens kuggar kopplas ur när kopplingen släpps upp och att cylinderdrivningens kuggar inte går i botten när de kopplas in.
Obs: Ta bort gummipluggen (Figur 43) från hålet framtill på transmissionen för att frilägga cylinderdrivningen.
 - Cylinderns stopptid måste vara mindre än sju sekunder med cylindern mot underkniven tillbakaflyttad.
 - Läs mer i servicehandboken eller kontakta återförsäljaren om du behöver hjälp.

Rengöring

Rengöra maskinen

Serviceintervall: Efter varje användning

Maskinen kan tvättas med mildt rengöringsmedel och vatten efter varje användning. Högtryckstvätta inte maskinen. Använd inte för mycket vatten, särskilt inte i närheten av växelspaksplattan, InfoCenter, elcentralen och maskinens strömkontakt. Se till att motorn blir ren så att nedkyllningen fungerar ordentligt under drift. Batteriet ska också hållas så rent som möjligt så att det förblir vitt. Då reflekterar det solljuset och förhindrar att batterierna överhettas i solen.

Viktigt: Förvara/parkera alltid maskinen i skydd från solljus eftersom värme från solen kan minska batteriets livslängd.

Förvaring

Ställa maskinen i förvar

1. Rengöra motorn.

Viktigt: Tvätta maskinen med ett mildt rengöringsmedel och vatten. Högtryckstvätta inte maskinen. Använd inte för mycket vatten, särskilt inte i närheten av växelspaksplattan, InfoCenter, elcentralen och maskinens strömkontakt.

2. Förvara/parkera maskinen i ett rent och torrt garage eller förvaringsområde **och skyddad från direkt solljus**. Förvara den inte på en plats där temperaturen kan sjunka under -25 grader C eller stiger över 45 grader C. **Temperaturer utanför det här omfånget skadar batteriet.**

Viktigt: Temperaturen som batteriet förvaras i påverkar dess livslängd. Förvaring under långa perioder i höga temperaturer minskar batteriets livslängd, särskilt om det har en hög laddning när det förvaras. Om det är möjligt ska maskinen förvaras på en sval (inte under noll grader) plats.

3. Anslut batteriet till laddaren och **låt laddaren vara inkopplad i ett eluttag och påslagen under hela tiden som klipparen förvaras.**

Viktigt: Efter 10 dagar byter laddaren till förvaringsläget och justerar batteriet så att det har en laddning på 40 % av den maximala kapaciteten. Den här laddningsnivån under långa förvaringsperioder ser till att batteriet håller så länge som möjligt. Om du inte låter batteriet vara inkopplat i laddaren och låter den byta till förvaringsläge förkortar den höga laddningen batteriets livslängd, särskilt om det förvaras under varma förhållanden.

4. Kontrollera och dra åt alla skruvar, muttrar och skruvar. Reparera eller byt ut skadade eller felaktiga delar.
5. Måla i lackskador och bara metallytor. Färg finns att köpa hos närmaste auktoriserade återförsäljare.
6. Täck över maskinen för att skydda den och hålla den ren.

Ta klipparen ur förvaring

1. Stäng av och koppla ur laddaren ur maskinen.
2. Koppla in den T-formade kontakten i huvudströmkontakten.
3. Slå på maskinen och vänta i 20 sekunder.
4. Stäng av maskinen och koppla ur batteriet.
5. Koppla in batteriet i laddaren och slå på laddaren.

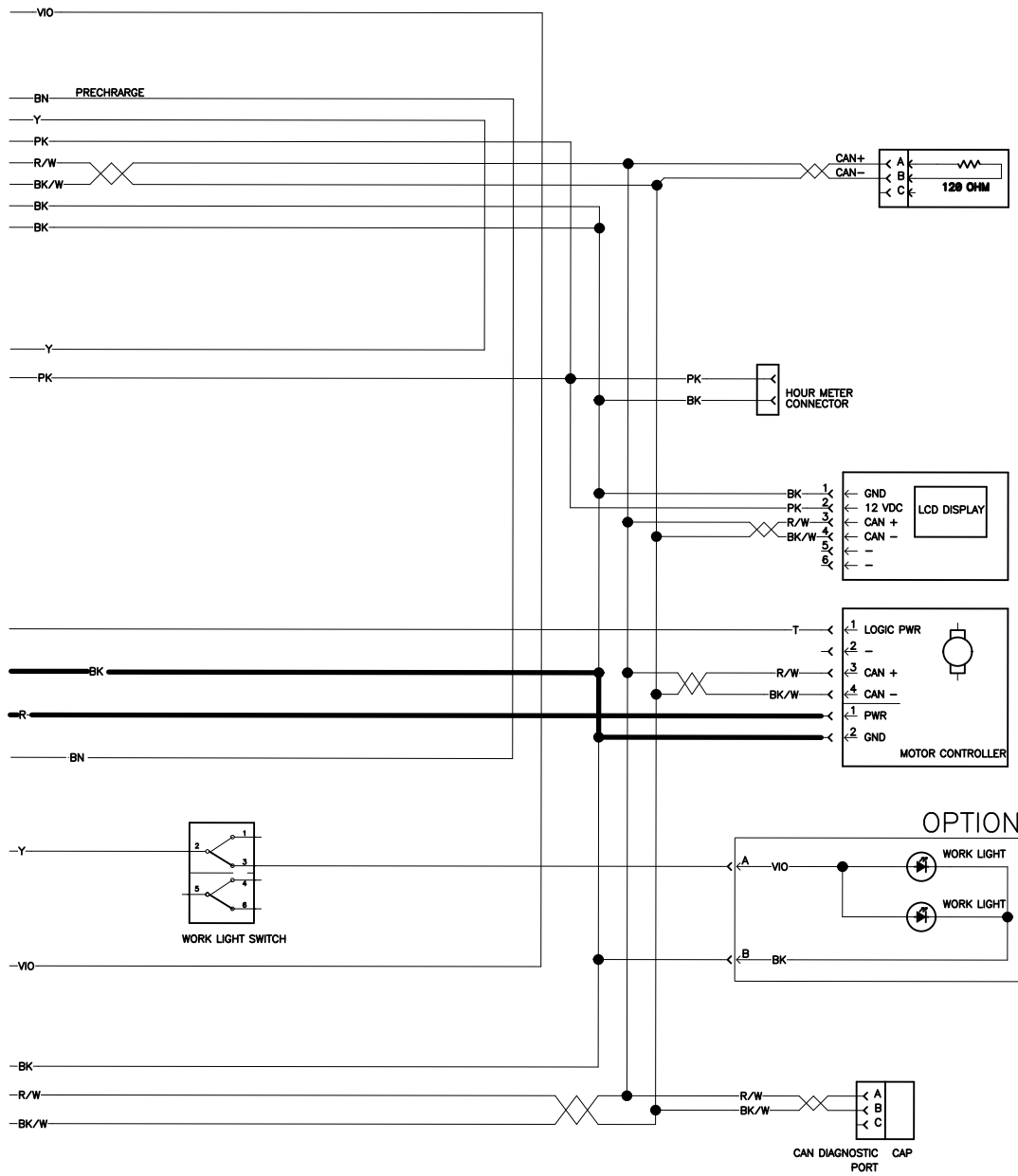
Laddaren byter till normalt laddningsläge och laddar batteriet till dess fulla kapacitet.

Scheman



G017602

Elschema, del 1 (Rev. A)



g017603

Elchema, del 2 (Rev. A)

Anteckningar:

Anteckningar:

Anteckningar:



Begränsad garanti för batteri

Det omladdningsbara litiumjonbatteriet (Modell 04232) garanteras vara felfritt i material och utförande under en period på fem år eller användning under 1 925 kWh beroende på vilket som sker först. Med tiden minskar batteriförbrukningen mängden energikapacitet (Wattimmar) som finns tillgänglig per full laddning. Energiförbrukningen varierar beroende på användningsförhållanden: tillbehör, gräs, terräng, justeringar och temperatur.

Garantiprogrammet inkluderar två täckningsnivåer:

Garantitäckning – nivå 1: En full garanti gäller under de första två åren (730 dagar) från inköpsdatumet på fakturan för produkten eller 820 kWh batterieffekt beroende på vilket som sker först. Om ett fel som täcks av garantin uppstår under nivå 1 byter Toro ut batteriet med ett nytt eller ett omarbetat batteri utan extra kostnad. Detta inkluderar diagnostik, arbete, artiklar och transport. Det nya batteriet täcks av den återstående tidsperioden för den ursprungliga garantin.

Garantitäckning – nivå 2–7: Under de resterande tre åren eller 1 925 kWh, beroende på vilket som sker först, gäller en proportionerlig garanti för endast artikeln. Täckningen exkluderar diagnostik, arbete och transport. Garantitäckningen baseras på nedanstående tabell under tjänstedagar och kWh beroende på vilket är störst, för att bestämma korrekt nivå. Om ett fel uppstår som täcks av garantin under nivåerna 2–7 innebär den proportionerliga garantin att det felaktiga batteriet kan bytas ut mot ett nytt batteri där kunden bara betalar för den förbrukade batterienergin. Ett nytt batteri som köps med bidrag från kunden täcks helt och hållet av en garanti på nivå 1. Det nya batteriet måste registreras.

Exempel på nivåer:

1. Ett fel uppstår i batteriet efter 1 400 dagar och 1 150 kWh. Dagar i tjänst = nivå 5 eftersom 1 400 dagar är mindre än 1 460 dagar. kWh = nivå 3 eftersom 1 150 kWh är mindre än 1 200 kWh. Välj nivå 5 eftersom 5 är större än 3 (det största värdet gäller).
2. Ett fel uppstår i batteriet efter 900 dagar och 1 300 kWh. Dagar i tjänst = nivå 2 eftersom 900 dagar är mindre än 910 dagar. kWh = nivå 4 eftersom 1 300 kWh är mindre än 1 390 kWh. Välj nivå 4 eftersom 4 är större än 2 (det största värdet gäller).

Din Toro-återförsäljare räknar ut batteriets kostnad och denna inkluderar den aktuella batterikostnaden, frakt, skatt, tullavgift och hantering.

Nivå	Årsmodell	Dagar	Sammanlagt antal förbrukade kWh	Kunden betalar procent av försäljningspris
1	≤2	0-730	0-820	Heltäckning
2	≤2,5	731-910	821-1010	16 %
3	≤3	911-1095	1011-1200	28 %
4	≤3,5	1096-1275	1201-1390	36 %
5	≤4	1276-1460	1391-1570	44 %
6	≤4,5	1461-1645	1571-1750	60 %
7	≤5	1656-1825	1751-1925	68 %



Toros heltäckande garanti

Begränsad garanti

Fel och produkter som omfattas

The Toro Company och dess dotterbolag Toro Warranty Company garanterar gemensamt, och i enlighet med ett avtal dem emellan, att din Toro-produkt ("produkten") är fri från material- och tillverkningsfel i två år eller 1 500 körtimmar*, beroende på vilket som inträffar först. Den här garantin gäller för alla produkter förutom luftare (och för dem finns det separata garantiförklaringar). Om ett fel som omfattas av garantin föreligger, kommer vi att reparera produkten utan kostnad för dig. Detta omfattar feldiagnos, arbete, reservdelar och transport. Den här garantin börjar gälla det datum då produkten levereras till den ursprungliga köparen i återförsäljarledet.

* Produkt som är utrustad med en timmätare.

Anvisningar för garantiservice

Du är ansvarig för att meddela produkt-distributören eller den auktoriserade återförsäljaren som du köpte produkten av så snart du tror att något fel som omfattas av garantin föreligger. Om du behöver hjälp med att hitta en produkt-distributör eller en auktoriserad återförsäljare, eller om du har några frågor som rör dina rättigheter och skyldigheter beträffande garantin, kan du kontakta oss på:

Toro Commercial Products Service Department
Toro Warranty Company
8111 Lyndale Avenue South
Bloomington, MN 55420-1196

+1-952-888-8801 eller +1-800-952-2740
E-post: commercial.warranty@toro.com

Ägarens ansvar

Som ägare till produkten är du ansvarig för att utföra det underhåll och de justeringar som krävs i enlighet med anvisningarna i *bruksanvisningen*. Om du inte utför nödvändigt underhåll och nödvändiga justeringar kan detta leda till att ett eventuellt garantianspråk inte godkänns.

Produkter och fel som inte omfattas

Alla produkt- eller funktionsfel som inträffar inom garantiperioden beror inte på material- eller tillverkningsfel. Den här garantin omfattar inte följande:

- Produktfel som orsakas av att andra reservdelar än Toro-originaldelar används eller av att extra, modifierade tillbehör och produkter som inte har tillverkats av Toro monterats och används. I vissa fall erbjuder tillverkaren en separat garanti för sådana produkter.
- Produktfel som orsakas av underlåtenhet att utföra det underhåll och/eller de justeringar som rekommenderas. Garantianspråk kan komma att underkännas om Toro-produkten inte underhålls i enlighet med anvisningarna i stycket Rekommenderat underhåll i *bruksanvisningen*.
- Produktfel som orsakas av felaktig, slarvig eller vårdslös användning av produkten.
- Slitdelar som förbrukas genom användning, förutom om dessa visar sig vara defekta. Exempel på slitdelar som förbrukas eller slits ut vid normal användning av produkten omfattar, men är inte begränsade till, bromsklossar, bromsbelägg, lamellbelägg, knivar, cylindrar, valsar och lager (tätade eller smörjbara), underknivar, tändstift, svänghjul och svänghjulsager, däck, filter, remmar samt vissa sprutkomponenter som membran, munstycken och backventiler m.m.
- Fel som orsakats av yttre påverkan. Yttre påverkan omfattar, men är inte begränsat till, väder, förvaringsomständigheter, föroreningar, användning av bränslen, kylvätskor, smörjmedel, tillsatser, konstgödningsmedel, vatten och kemikalier m.m. som ej har godkänts.
- Fel eller problem med prestandan på grund av att bränslen (t.ex. bensin, diesel eller biodiesel) som inte uppfyller respektive industristandarder har använts.

- Normalt förekommande buller, vibrationer, slitage och försämringar.
- Normalt slitage omfattar, men är inte begränsat till, skador på säten till följd av slitage eller nötning, slitage på målade ytor, repor på dekalor och fönster m.m.

Reservdelar

Reservdelar som planeras att bytas ut i samband med nödvändigt underhåll omfattas endast av garantin under perioden fram till den planerade tidpunkten för utbytet av delen. Delar som byts ut i enlighet med den här garantin omfattas av garantin under hela den återstående produktgarantin och tillfaller Toro. Toro fattar det slutliga beslutet om huruvida en befintlig del eller enhet ska repareras eller bytas ut. Toro har rätt att använda omarbetade reservdelar vid garantireparationer.

Garanti för djupurladdnings- och litiumjonbatterier:

Djupurladdnings- och litiumjonbatterier har en total livslängd på ett visst antal kilowattimmar. Den totala livslängden kan förlängas eller förkortas genom olika drift-, laddnings- och underhållstekniker. I och med att batterierna i produkten används, förkortas användningstiden mellan laddningsintervallen gradvis till dess att batterierna är helt förbrukade. Det är ägaren till produkten som ansvarar för att ersätta batterier som förbrukas genom normal användning. Batterierna måste kanske bytas ut under garantiperioden, och det sker då på ägarens bekostnad. Obs! (endast litiumjonbatterier): Garantin för litiumjonbatterier är begränsad och beräknas proportionellt från år tre till fem baserat på användningstid och antal förbrukade kilowattimmar. Se *bruksanvisningen* för mer information.

Ägaren bekostar underhållet

Den vanliga service som krävs för Toro-produkter omfattar bland annat att finjustera motorn, smörja, rengöra och polera maskinen, byta filter och kylvätska samt att utföra det underhåll som rekommenderas. Sådan service får ägaren själv bekosta.

Allmänna villkor

Reparation utförd av en auktoriserad Toro-distributör eller Toro-återförsäljare är den enda kompensation som du har rätt till under denna garanti.

Varken The Toro Company eller Toro Warranty Company är ansvariga för indirekta eller oförutsedda skador eller följdskador i samband med användningen av de Toro-produkter som omfattas av denna garanti. Detta inkluderar alla kostnader eller utgifter för att tillhandahålla ersättningsutrustning eller service under rimliga perioder med funktionsfel eller avsaknad av möjlighet av använda produkten medan reparationer som omfattas av garantin utförs. Med undantag för den emissionsgaranti som nämns nedan, och endast om denna är tillämplig, finns ingen annan uttrycklig garanti. Alla indirekta garantier i fråga om säljbarhet och användningslämplighet är begränsade till denna uttryckliga garantis varaktighet.

I vissa stater är det inte tillåtet att undanta oförutsedda skador eller följdskador, eller tidsbegränsa en indirekt garantis varaktighet, och i dessa fall är det möjligt att ovanstående undantag och begränsningar inte gäller. Denna garanti ger dig specifika juridiska rättigheter, och du kan även ha andra rättigheter som varierar från stat till stat.

Anmärkning om motorgarantin:

Emissionskontrollsystemet på produkten kan omfattas av en separat garanti som uppfyller de krav som fastställts av den amerikanska miljömyndigheten (Environmental Protection Agency, EPA) och/eller Kaliforniens luftskyddsmyndighet (California Air Resources Board, CARB). Tidsbegränsningarna som anges ovan är inte tillämpliga i fråga om garantin för emissionskontrollsystem. Se garantiförklaringen om emissionskontroll som medföljer produkten eller finns i motortillverkarens dokumentation för ytterligare information.

Andra länder än USA och Kanada

Kunder som har köpt Toro-produkter som exporterats från andra länder än USA eller Kanada ska kontakta sin Toro-distributör (återförsäljare) för att få garantipolicyn för sitt eget land, sin provins eller stat. Om du av någon anledning är missnöjd med din distributörs service eller har svårt att få garantiupplysningar kontaktar du Toro-importören.