

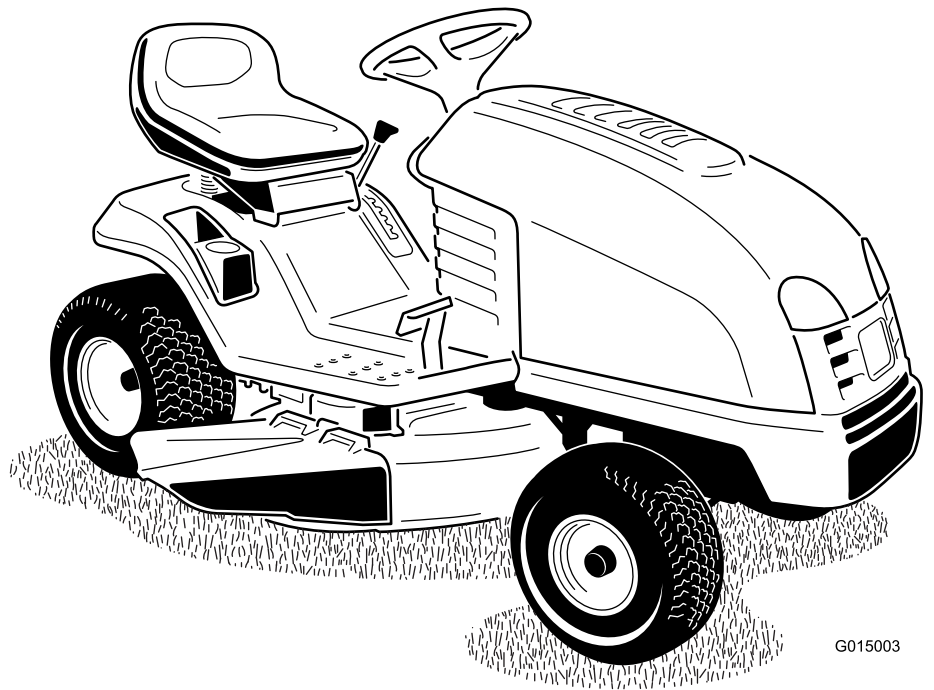


Count on it.

Manuel de l'utilisateur

Tracteur pour pelouse XLS 380

N° de modèle 71254—N° de série 313000001 et suivants



G015003



Ce produit est conforme aux directives européennes pertinentes. Pour plus de renseignements, consultez la Déclaration de conformité spécifique au produit fournie séparément.

blessures graves ou mortelles si les précautions recommandées ne sont pas respectées.



Figure 2

Introduction

Cette tondeuse autoportée à lame rotative est destinée au grand public, aux professionnels et aux utilisateurs temporaires. Elle est principalement conçue pour tondre les pelouses régulièrement entretenues des terrains privés et commerciaux. Elle n'est pas conçue pour couper les broussailles ni pour un usage agricole.

Lisez attentivement ces informations pour apprendre comment utiliser et entretenir correctement votre produit, et éviter de l'endommager ou de vous blesser. Vous êtes responsable de l'utilisation sûre et correcte du produit.

Vous pouvez contacter Toro directement à www.Toro.com pour tout renseignement concernant un produit ou un accessoire, pour obtenir l'adresse d'un concessionnaire ou pour enregistrer votre produit.

Lorsque vous contactez un distributeur ou un réparateur Toro agréé pour l'entretien de votre machine, pour vous procurer des pièces Toro d'origine ou pour obtenir des renseignements complémentaires, munissez-vous des numéros de modèle et de série du produit. Figure 1 indique l'emplacement des numéros de modèle et de série du produit. Inscrivez les numéros dans l'espace réservé à cet effet.

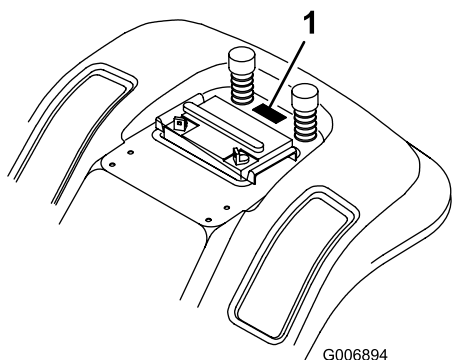


Figure 1

1. Emplacement des numéros de modèle et de série (sous le siège)

N° de modèle	_____
N° de série	_____

Les mises en garde de ce manuel soulignent des dangers potentiels et sont signalées par le symbole de sécurité (Figure 2), qui indique un danger pouvant entraîner des

1. Symbole de sécurité

Deux termes sont également utilisés pour faire passer des informations essentielles. **Important**, pour attirer l'attention sur des informations mécaniques spécifiques, et **Remarque**, pour signaler des informations d'ordre général méritant une attention particulière.

Table des matières

Introduction	2
Sécurité	3
Consignes de sécurité pour les tondeuses autoportées à lames rotatives	3
Informations concernant la sécurité des tondeuses autoportées Toro	5
Pression acoustique	5
Puissance acoustique.....	5
Niveau de vibrations	5
Indicateur de pente	6
Autocollants de sécurité et d'instruction	7
Vue d'ensemble du produit	10
Commandes	10
Caractéristiques techniques	11
Utilisation	11
Essence et huile.....	11
Positionnement du siège.....	12
Utilisation des phares.....	12
Fonctionnement de la commande des lames (PDF)	12
Réglage de la hauteur de coupe	13
Réglage des roues anti-scalp	13
Démarrage du moteur.....	13
Arrêt du moteur	14
Utilisation du système de sécurité.....	14
Contrôle du système de sécurité.....	15
Pousser la machine à la main.....	16
Marche avant ou arrière.....	16
Arrêt de la machine.....	16
Éjection latérale de l'herbe	17
Conseils d'utilisation	17
Entretien	18
Programme d'entretien recommandé	18
Lubrification	19
Graissage et lubrification de la machine.....	19
Entretien du moteur	20
Vidange de l'huile moteur et remplacement du filtre à huile.....	20
Entretien du filtre à air	22

Sécurité

Consignes de sécurité pour les tondeuses autoportées à lames rotatives

Lisez et assimilez le contenu de ce manuel avant de mettre le tracteur en marche et de l'utiliser.

Les instructions qui suivent sont extraites de la norme EN 836:1997 du CEN.

Ce produit peut sectionner les mains ou les pieds et projeter des objets. Respectez toujours toutes les consignes de sécurité pour éviter des blessures graves ou mortelles.

Apprendre à se servir de la machine

- Lisez attentivement les instructions. Familiarisez-vous avec les commandes et l'utilisation de la machine.
- N'autorisez jamais des enfants, ou des adultes n'ayant pas pris connaissance de ces instructions, à utiliser la tondeuse. Certaines législations imposent un âge minimum pour l'utilisation de ce type de machine.
- Ne tondez jamais lorsque des personnes, et surtout des enfants ou des animaux familiers, se trouvent à proximité.
- N'oubliez jamais que l'utilisateur est responsable de tout accident ou dommage causé aux autres personnes et à leurs possessions.
- Ne transportez pas de passagers.
- Tout utilisateur est tenu de suivre une formation professionnelle et pratique. La formation doit insister sur les points suivants :
 - La nécessité de consacrer toute son attention à la conduite lorsqu'on utilise une tondeuse autoportée.
 - l'application du frein ne permet pas de regagner le contrôle d'une tondeuse autoportée en cas de problème sur une pente. La perte de contrôle est due le plus souvent :
 - ◇ au manque d'adhérence des roues
 - ◇ à une conduite trop rapide
 - ◇ à un freinage inadéquat
 - ◇ à un type de machine non adapté à la tâche
 - ◇ à l'ignorance de l'importance de la nature du terrain, surtout sur pente
 - ◇ à un attelage incorrect ou à une mauvaise répartition de la charge

Avant d'utiliser la machine

- Portez toujours un pantalon et des chaussures solides pour travailler. Ne tondez pas pieds nus ou en sandales.
- Inspectez soigneusement la zone à tondre et enlevez tout objet susceptible d'être projeté par la machine.
- **Attention** – le carburant est extrêmement inflammable.

Entretien de la bougie	23
Entretien du système d'alimentation	24
Vidange du réservoir de carburant.....	24
Remplacement du filtre à carburant	25
Entretien du système électrique	25
Entretien de la batterie	25
Entretien du fusible	27
Entretien du système de refroidissement	28
Nettoyage du circuit de refroidissement	28
Entretien des lames	28
Entretien des lames.....	28
Réglage de l'horizontalité transversale du plateau de coupe.....	30
Réglage de l'inclinaison avant/arrière des lames	31
Contrôle de la pression des pneus	32
Entretien des phares	32
Nettoyage	33
Lavage du dessous du plateau de coupe	33
Remisage	34
Dépistage des défauts	36
Schémas	38

- Conservez le carburant dans un récipient spécialement conçu à cet effet.
- Faites toujours le plein à l'extérieur, et ne fumez jamais pendant cette opération.
- Faites le plein de carburant avant de mettre le moteur en marche. N'enlevez jamais le bouchon du réservoir de carburant et n'ajoutez jamais de carburant lorsque le moteur tourne ou qu'il est chaud.
- Si vous renversez du carburant, ne mettez pas le moteur en marche. Éloignez la machine et évitez toute source possible d'inflammation jusqu'à dissipation complète des vapeurs de carburant.
- Refermez soigneusement les réservoirs et les bidons d'essence.
- Remplacez les silencieux défectueux.
- Avant d'utiliser la machine, vérifiez toujours si les lames, boulons de lames et ensembles de coupe ne sont pas usés ou endommagés. Remplacez les boulons et les lames usés ou endommagés par paires pour ne pas modifier l'équilibre.
- Attention, sur les machines à plusieurs lames, la rotation d'une lame peut entraîner le déplacement des autres lames.
- Ne transportez que des charges pouvant être contrôlées facilement.
- Ne prenez pas de virages serrés. Conduisez avec prudence en marche arrière.
- Utilisez un ou plusieurs contrepoids ou lestez les roues lorsque le manuel d'utilisation le recommande.
- La foudre peut provoquer des blessures graves ou mortelles. Si vous observez la foudre ou que vous entendez le tonnerre à proximité, n'utilisez pas la machine et mettez-vous à l'abri.
- Méfiez-vous de la circulation près des routes et pour traverser.
- Arrêtez la rotation des lames avant de traverser une surface non herbeuse.
- Lorsque vous utilisez des accessoires, ne dirigez jamais l'éjection vers qui que ce soit et ne laissez personne s'approcher de la machine en marche.
- N'utilisez jamais une machine dont les capots sont défectueux ou dont les protections de sécurité ne sont pas en place.
- Ne modifiez pas le réglage du régulateur et ne faites pas tourner le moteur en sursrégime. Un régime moteur excessif peut augmenter les risques d'accidents et de blessures.
- Avant de quitter le poste de conduite :
 - désengagez la prise de force et abaissez les accessoires ;
 - enlevez le pied de la pédale de déplacement ;
 - coupez le moteur et enlevez la clé de contact.

Utilisation

- Ne faites pas tourner le moteur dans un espace clos où le monoxyde de carbone dangereux dégagé par l'échappement risque de s'accumuler.
- Tondez uniquement à la lumière du jour ou avec un bon éclairage artificiel.
- Avant de mettre le moteur en marche, débrayez l'entraînement des lames et sélectionnez le point mort.
- N'utilisez pas la machine sur une pente de plus de :
 - 10° en déplacement transversal ;
 - 15° en montée ;
 - 15° en descente.
- Aucune pente n'est absolument sans danger. Le déplacement sur une pente herbeuse demande une attention particulière. Pour éviter que la machine ne se retourne :
 - ne vous arrêtez pas et ne démarrez pas brusquement en montée ou en descente ;
 - appuyez sur la pédale de déplacement de manière progressive, surtout en descente ;
 - progressez à vitesse réduite sur les pentes et quand vous prenez des virages serrés ;
 - méfiez-vous des irrégularités de terrain, des obstacles, des ornières et autres dangers cachés ;
 - Ne tondez jamais transversalement à la pente, sauf si la machine est spécialement conçue pour cela.
- Faites preuve de prudence lorsque vous remorquez des charges ou que vous utilisez un équipement lourd.
 - N'utilisez que les points d'attache agréés de la barre de remorquage.
- Désengagez l'entraînement des accessoires lors du transport et quand ils ne servent pas.
- Coupez le moteur et débrayez les accessoires :
 - avant de rajouter du carburant ;
 - avant de retirer le bac à herbe ;
 - avant de régler la hauteur de coupe, sauf si ce réglage peut se faire depuis la position de conduite.
- Réduisez l'ouverture du papillon pendant la mise à l'arrêt du moteur et coupez l'arrivée de carburant après la tonte si le moteur est équipé d'un robinet de carburant.

Entretien et remisage

- Gardez tous les écrous, boulons et vis toujours bien serrés pour être sûr de pouvoir utiliser la machine sans danger.
- Ne remisez jamais une machine dont le réservoir de carburant n'est pas vide dans un bâtiment où les vapeurs pourraient rencontrer une flamme nue ou une étincelle.
- Laissez refroidir le moteur avant de ranger la machine dans un local fermé.
- Pour réduire les risques d'incendie, débarrassez le moteur, le silencieux, le bac à batterie et le lieu de stockage de l'essence de tout excès de graisse, débris d'herbe et feuilles.
- Vérifiez fréquemment l'état et l'usure du bac à herbe.
- Remplacez les pièces usées ou endommagées pour éviter les accidents.
- La vidange du réservoir d'essence doit impérativement s'effectuer à l'extérieur.
- Attention, sur les machines à plusieurs lames, la rotation d'une lame peut entraîner le déplacement des autres lames.
- Si vous devez garer la machine, la remiser ou la laisser sans surveillance, abaissez le plateau de coupe sauf si vous utilisez un système de blocage mécanique positif.

- Niveau de vibrations mesuré pour la main droite = $4,9 \text{ m/s}^2$
- Valeur d'incertitude (K) = 2 m/s^2

Les valeurs mesurées sont déterminées en conformité avec les procédures énoncées dans la norme EN 836.

Corps de l'utilisateur

- Niveau de vibrations mesuré = $0,93 \text{ m/s}^2$
- Valeur d'incertitude (K) = $0,47 \text{ m/s}^2$

Les valeurs mesurées sont déterminées en conformité avec les procédures énoncées dans la norme EN 836.

Informations concernant la sécurité des tondeuses autoportées Toro

Le paragraphe suivant contient des informations spécifiques concernant la sécurité des produits Toro qui n'apparaissent pas dans les spécifications de la norme CEN.

N'utilisez que des accessoires agréés par Toro. L'utilisation d'accessoires non agréés peut annuler la garantie.

Pression acoustique

Cette machine produit au niveau de l'oreille de l'utilisateur une pression acoustique de 88 dBA, qui comprend une valeur d'incertitude (K) de 1 dBA. La pression acoustique est déterminée en conformité avec les procédures énoncées dans la norme EN 836.

Puissance acoustique

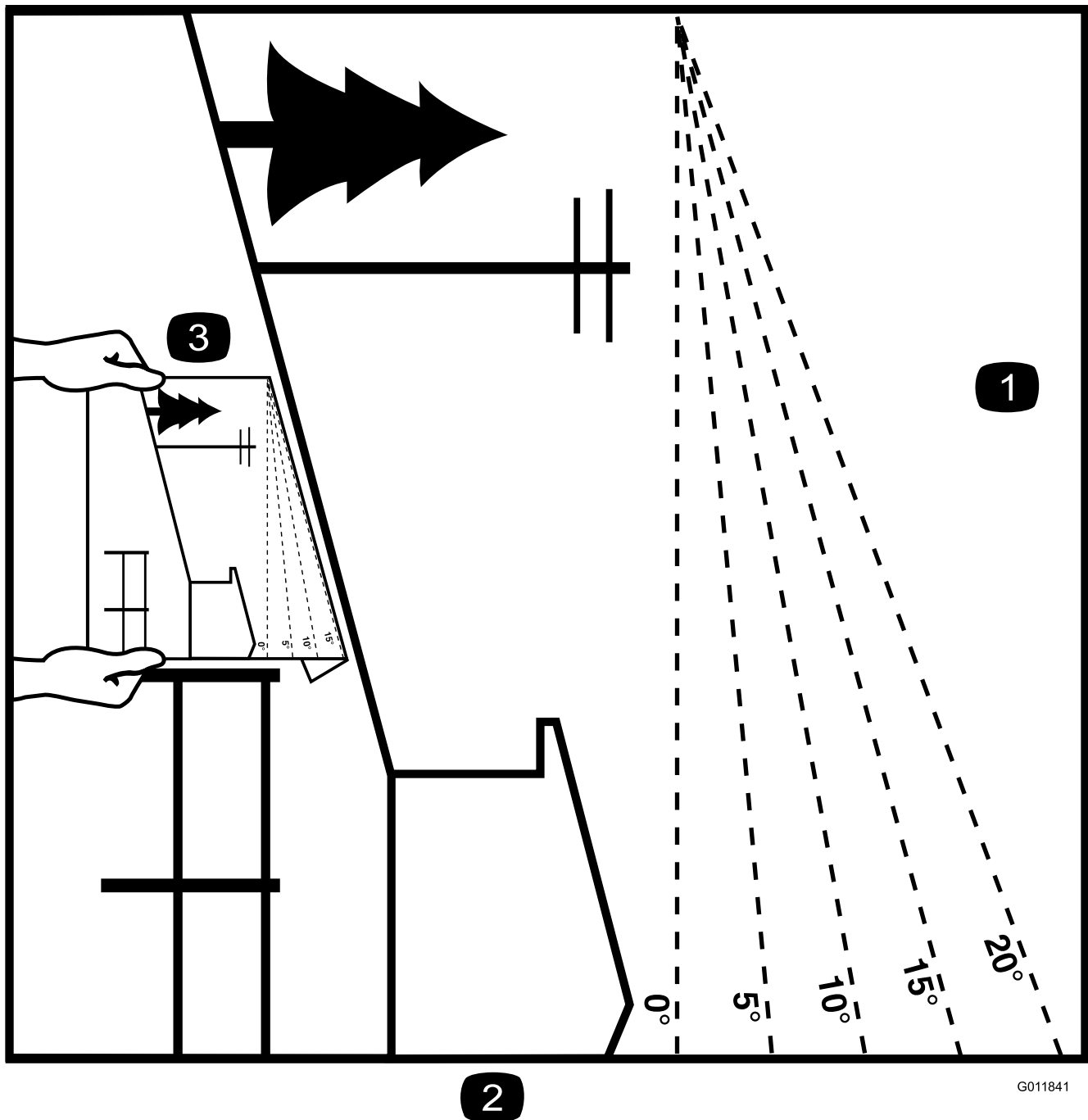
Cette machine a un niveau de puissance acoustique garanti de 100 dBA, qui comprend une valeur d'incertitude (K) de 1 dBA. La puissance acoustique est déterminée en conformité avec les procédures énoncées dans la norme ISO 11094.

Niveau de vibrations

Mains-Bras

- Niveau de vibrations mesuré pour la main gauche = $5,1 \text{ m/s}^2$

Indicateur de pente



2

G011841

Figure 3

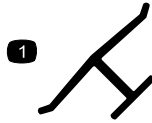
Vous pouvez copier cette page pour votre usage personnel.

1. La machine peut être utilisée en toute sécurité sur une pente maximale de **10 degrés** en déplacement transversal et de **15 degrés** en montée et en descente. Utilisez le graphique de mesure de la pente pour déterminer le degré d'une pente avant d'utiliser la machine. **N'utilisez pas la machine sur des pentes de plus de 15 degrés.** Pliez le long de la ligne correspondant à la pente recommandée.
2. Alignez ce bord avec une surface verticale (arbre, bâtiment, piquet de clôture, poteau, etc.).
3. Exemple de comparaison d'une pente avec le bord replié.

Autocollants de sécurité et d'instruction

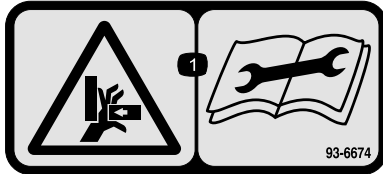


Des autocollants de sécurité et des instructions bien visibles sont placés près de tous les endroits potentiellement dangereux. Remplacez tout autocollant endommagé ou manquant.



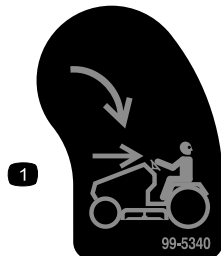
Marque du fabricant

1. Identifie la lame comme pièce d'origine.



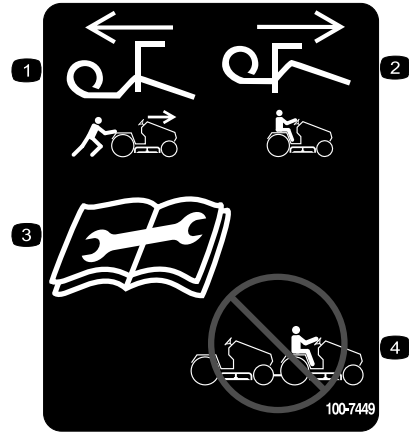
93-6674

1. Risque d'écrasement des mains – lisez les instructions avant de procéder à l'entretien ou à des révisions.



99-5340

1. Commutateur KeyChoice — tournez-le pour tondre en marche arrière.



100-7449

1. Tirez sur le levier pour pousser la machine.
2. Poussez sur le levier pour conduire la machine.
3. Lisez les instructions avant de procéder à l'entretien ou à des révisions.
4. Ne remorquez pas la machine.



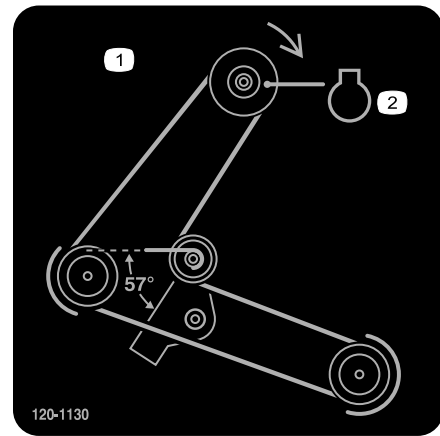
119-2730

1. Risque d'écrasement de personnes – ne tournez pas la clé lorsque des enfants sont présents. Tenez les enfants à l'écart de la machine.



120-1120

1. Risque de projection d'objets – tenez les spectateurs à bonne distance de la machine.
2. Risque de projections par le plateau de coupe – gardez le déflecteur en place.
3. Risque de coupure/mutilation des mains ou des pieds par la lame de la tondeuse et risque de coincement des mains dans la courroie – ne vous approchez pas des pièces mobiles et gardez toutes les protections en place.



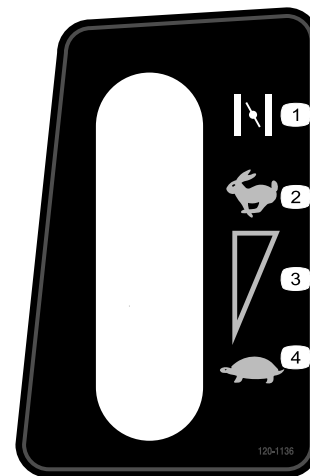
120-1130

1. Acheminement et direction
2. Poulie de moteur de la courroie



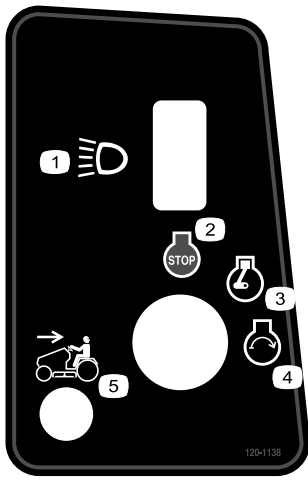
120-1121

1. Désengagée
2. Engagée
3. Prise de force (PDF)
4. Transmission aux roues – pour faire marche arrière, enfoncez le bas de la pédale de déplacement vers l'arrière ; pour avancer, enfoncez le haut de la pédale de déplacement vers l'avant.
5. Attention – lisez le *Manuel de l'utilisateur*.
6. Attention – enlevez la clé de contact et lisez les instructions avant de procéder à des entretiens ou des révisions.
7. Risque de renversement – ne tondez pas transversalement sur des pentes de plus de 10 degrés, ni en montant ou en descendant des pentes de plus de 15 degrés.
8. Risque d'écrasement/de mutilation de personnes et risque de projections – tenez les spectateurs à bonne distance de la machine.



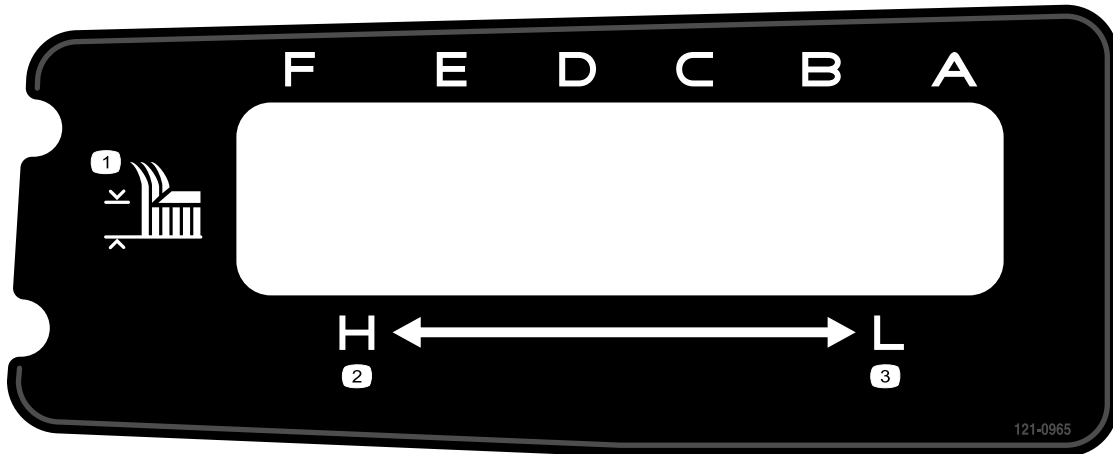
120-1136

1. Starter
2. Haut régime
3. Réglage continu du régime
4. Bas régime



120-1138

- | | |
|---------------------|------------------------------------|
| 1. Phares | 4. Démarrage du moteur |
| 2. Arrêt du moteur | 5. Tonte en marche arrière activée |
| 3. Moteur en marche | |



121-0965

- | | |
|---------------------|------------------|
| 1. Hauteur de coupe | 3. Basse vitesse |
| 2. Haute vitesse | |



Symboles utilisés sur la batterie

Certains ou tous les symboles suivants figurent sur la batterie.

- | | |
|---|--|
| 1. Risque d'explosion | 6. Tenez tout le monde à une distance suffisante de la batterie. |
| 2. Restez à distance des flammes nues ou des étincelles, et ne fumez pas. | 7. Portez une protection oculaire ; les gaz explosifs peuvent causer une cécité et d'autres blessures. |
| 3. Liquide caustique/risque de brûlure chimique | 8. L'acide de la batterie peut causer une cécité ou des brûlures graves. |
| 4. Portez une protection oculaire. | 9. Rincez immédiatement les yeux avec de l'eau et consultez un médecin rapidement. |
| 5. Lisez le <i>Manuel de l'utilisateur</i> . | 10. Contient du plomb – ne mettez pas au rebut. |

Vue d'ensemble du produit

Commandes

Avant de mettre le moteur en marche et d'utiliser la machine, familiarisez-vous avec toutes les commandes (Figure 4).

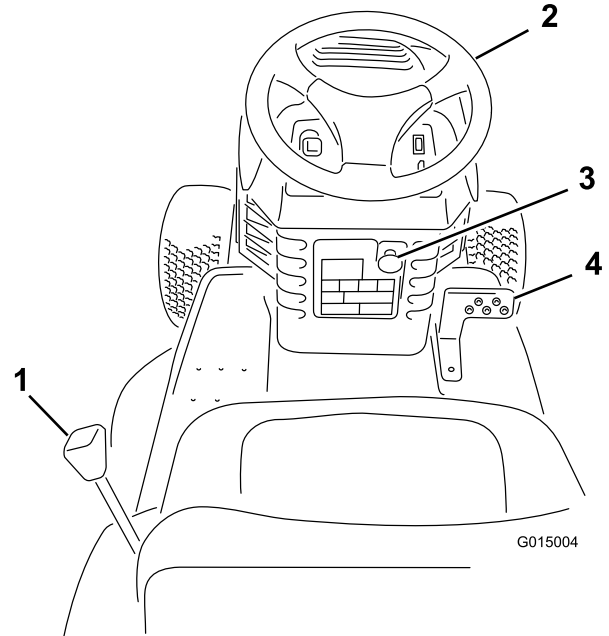


Figure 4

- | | |
|--|---------------------------------------|
| 1. Levier de sélection de hauteur de coupe | 3. Bouton de commande des lames (PDF) |
| 2. Volant | 4. Pédale de déplacement |

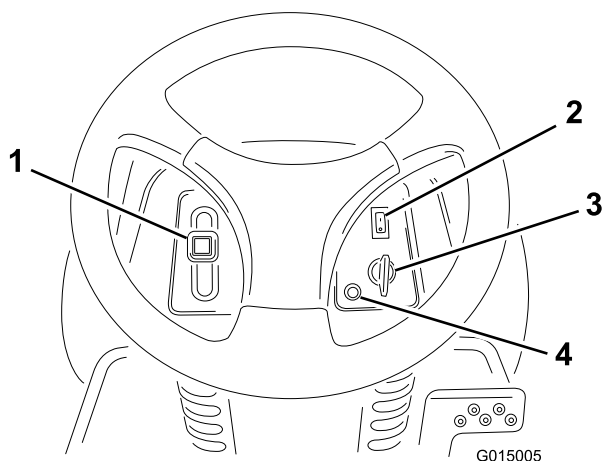


Figure 5

- | | |
|----------------------------|--|
| 1. Commande d'accélérateur | 3. Commutateur d'allumage |
| 2. Commande des phares | 4. Témoin de travail en marche arrière |

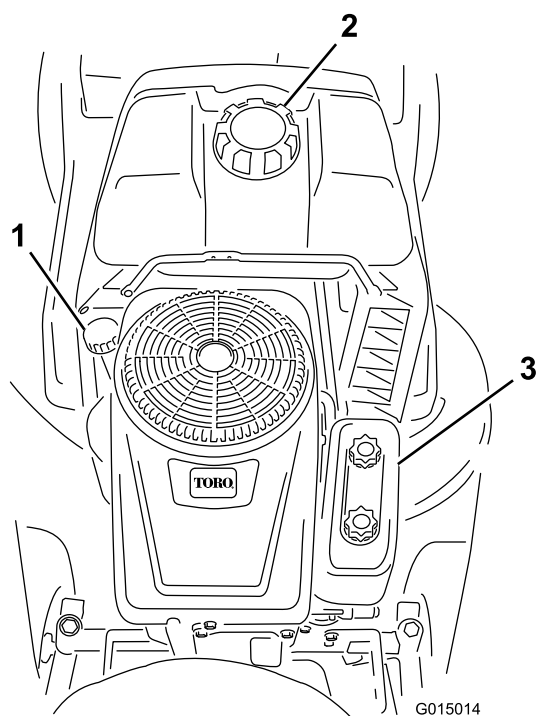


Figure 6

- | | |
|--------------------------------------|-----------------|
| 1. Goulot de remplissage/jauge | 3. Filtre à air |
| 2. Bouchon du réservoir de carburant | |

Caractéristiques techniques

Modèle	Poids	Longueur	Largeur	Hauteur
71254	193 kg	180 cm	114 cm	102 cm

Utilisation

Remarque: Les côtés gauche et droit de la machine sont déterminés d'après la position d'utilisation.

Essence et huile

Essence préconisée

▲ DANGER

L'essence est extrêmement inflammable et explosive. Un incendie ou une explosion causé(e) par l'essence peut vous brûler, ainsi que les personnes se tenant à proximité.

- Pour éviter que l'électricité statique n'enflamme l'essence, posez le récipient et/ou la machine directement sur le sol, pas dans un véhicule ou sur un support quelconque, avant de remplir le réservoir.
- Faites le plein du réservoir de carburant quand le moteur est froid. Essayez le carburant éventuellement répandu.
- Ne fumez jamais en manipulant de l'essence et tenez-vous à l'écart des flammes nues ou des sources d'étincelles.
- Conservez l'essence dans un récipient homologué, hors de portée des enfants.
- Pour assurer le fonctionnement optimal de la machine, utilisez uniquement de l'essence sans plomb propre et fraîche avec un indice d'octane de 87 ou plus.
- Du carburant oxygéné contenant jusqu'à 10% d'éthanol ou 15% de MTBE par volume peut être utilisé.
- N'utilisez **pas** de mélanges d'essence à l'éthanol (E15 ou E85 par exemple) avec plus de 10 % d'éthanol par volume. Cela peut entraîner des problèmes de performances et/ou des dégâts du moteur qui ne sont pas couverts par la garantie.
- N'utilisez **pas** d'essence contenant du méthanol.
- Ne stockez **pas** le carburant dans le réservoir ou dans des bidons de carburant pendant l'hiver, à moins d'y ajouter un stabilisateur de carburant.
- N'ajoutez **pas** d'huile à l'essence.

Important: Pour réduire les problèmes de démarrage, ajoutez un stabilisateur à chaque plein et utilisez de l'essence stockée depuis moins d'un mois.

Utilisation d'un stabilisateur/conditionneur

Utilisez un additif stabilisateur/conditionneur dans la machine pour que le carburant reste frais pendant une

période maximale de 3 mois. Si vous remisez la machine plus longtemps, vidangez le réservoir de carburant.

Important: N'utilisez pas d'additifs contenant du méthanol ou de l'éthanol.

Ajoutez la quantité appropriée de stabilisateur/conditionneur à l'essence et suivez les instructions du fabricant.

Remarque: L'efficacité des stabilisateurs/conditionneurs est maximale lorsqu'on les ajoute à de l'essence fraîche. Pour réduire les risques de formation de dépôts visqueux dans le circuit d'alimentation, utilisez toujours un stabilisateur/conditionneur dans l'essence.

Remplissage du réservoir de carburant

1. Avant de quitter la position de conduite, coupez le moteur, enlevez la clé de contact et attendez l'arrêt de toutes les pièces mobiles.
2. Nettoyez la surface autour du bouchon du réservoir de carburant et enlevez le bouchon.
3. Ajoutez de l'essence ordinaire sans plomb jusqu'à ce que le niveau se trouve entre 6 et 13 mm au-dessous de la base du goulot de remplissage. Ne remplissez pas complètement le réservoir de carburant.

Remarque: L'espace au-dessus doit rester vide pour permettre à l'essence de se dilater.

4. Revissez solidement le bouchon du réservoir.
5. Essuyez toute essence répandue.

Contrôle du niveau d'huile moteur

Périodicité des entretiens: À chaque utilisation ou une fois par jour

Avant de mettre le moteur en marche et d'utiliser la machine, vérifiez le niveau d'huile dans le carter moteur ; voir Contrôle du niveau d'huile (page 20).

Positionnement du siège

Vous pouvez avancer ou reculer le siège. Amenez le siège à la position la plus confortable pour vous, et offrant le meilleur contrôle pour la conduite.

1. Soulevez le siège et desserrez les boutons de réglage (Figure 7).

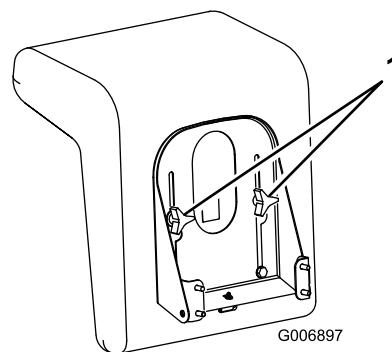


Figure 7

1. Boutons de réglage

2. Déplacez le siège à la position souhaitée et resserrez les boutons.

Utilisation des phares

Ils sont commandés par un interrupteur marche/arrêt sur le tableau de bord (Figure 4). Les phares ne fonctionnent que lorsque le moteur tourne et que l'interrupteur est en position de marche.

Fonctionnement de la commande des lames (PDF)

La commande des lames (PDF) engage et désengage l'embrayage électrique.

Engagement de la prise de force (PDF)

1. Enlevez le pied de la pédale de déplacement pour arrêter la machine.
2. Tirez le bouton de commande des lames (PDF) en position engagée (Figure 8).

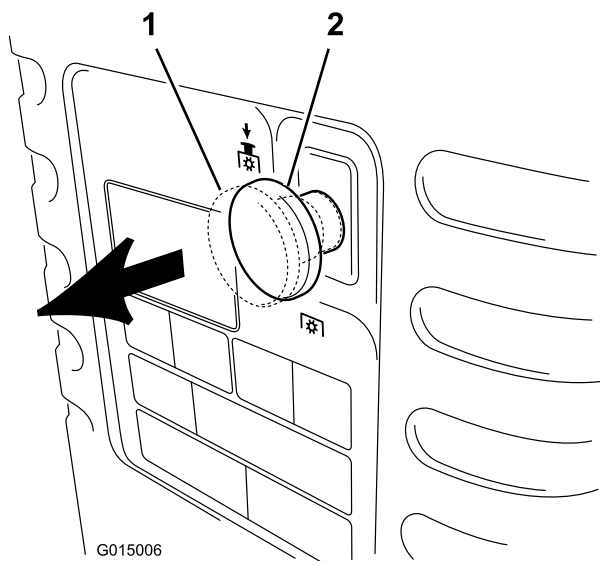


Figure 8

1. Engagée

2. Désengagée

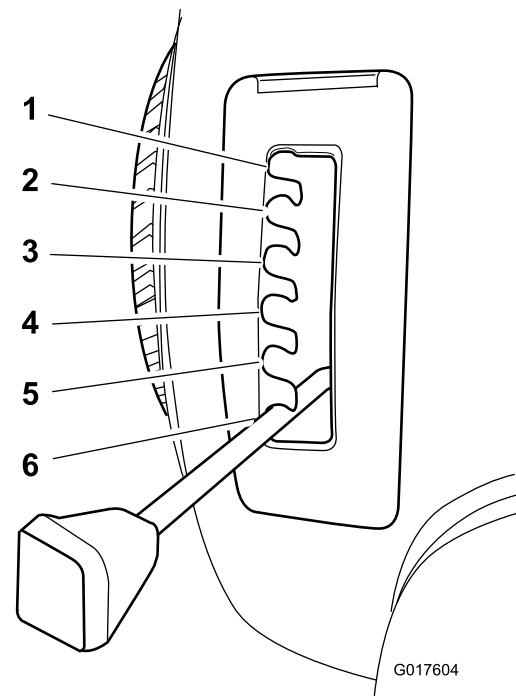


Figure 9

1. 38 mm

2. 51 mm

3. 64 mm

4. 76 mm

5. 89 mm

6. 102 mm

Désengagement de la commande de la lame (PDF)

1. Enlevez le pied de la pédale de déplacement pour arrêter la machine.
2. Poussez la commande des lames (PDF) en position Désengagée (Figure 8).

Réglage de la hauteur de coupe

Le levier de hauteur de coupe s'utilise pour lever ou abaisser le plateau de coupe à la hauteur souhaitée. Six hauteurs de coupe sont proposées de 38 à 102 mm.

1. Garez la machine sur un sol plat et horizontal.
2. Désengagez la commande de la lame (PDF).
3. Avant de quitter la position de conduite, coupez le moteur, enlevez la clé de contact et attendez l'arrêt de toutes les pièces mobiles.
4. Tirez le levier de hauteur de coupe sur la machine et sélectionnez la position souhaitée (Figure 9).

Remarque: Toutes les hauteurs de coupe sont approximatives.

Réglage des roues anti-scalp

Les roues anti-scalp de la tondeuse servent à la guider sur les terrain accidentés. Montez-les aux emplacements correspondant à la hauteur de coupe choisie :

- Pour utiliser les hauteurs de coupe A ou B, placez les roues de jauge dans le trou le plus haut du support.
- Pour utiliser les hauteurs de coupe C à F, placez les roues de jauge dans le trous le plus bas du support.

Démarrage du moteur

1. Asseyez-vous sur le siège.
2. Poussez la commande des lames (PDF) en position Désengagée (Figure 8).
3. Placez la commande d'accélérateur en position de Starter (Figure 10).

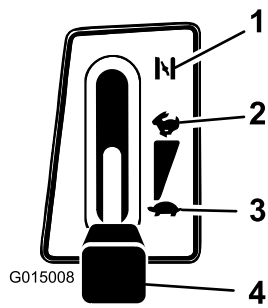


Figure 10

- | | |
|----------------|----------------------------|
| 1. Starter | 3. Bas régime |
| 2. Haut régime | 4. Commande d'accélérateur |

4. Tournez la clé de contact dans le sens des aiguilles d'une montre et maintenez-la en position de Démarrage (Figure 11). Relâchez la clé quand le moteur démarre.

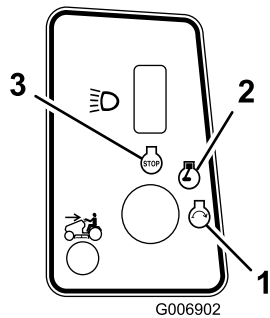


Figure 11

- | | |
|--------------|----------|
| 1. Démarrage | 3. Arrêt |
| 2. Contact | |

Important: Si le moteur refuse de démarrer après 30 secondes de lancement continu, tournez la clé de contact en position d'arrêt et laissez le démarreur refroidir ; voir Dépistage des défauts (page 36).

5. Lorsque le moteur a démarré, amenez progressivement la commande d'accélérateur en position haut régime (Figure 10). Si le moteur cale ou hésite, ramenez la commande d'accélérateur en position de Starter pendant quelques secondes, puis placez-la en position Haut régime. Répétez l'opération si nécessaire.

Arrêt du moteur

1. Placez la commande d'accélérateur en position Haut régime (Figure 10).
2. Avant de quitter la position de conduite, coupez le contact, attendez l'arrêt de toutes les pièces mobiles et enlevez la clé de contact. (Figure 11).

Utilisation du système de sécurité

Périodicité des entretiens: À chaque utilisation ou une fois par jour

▲ PRUDENCE

Si les contacteurs de sécurité sont déconnectés ou endommagés, la machine risque de se mettre en marche inopinément et de causer des blessures corporelles.

- Ne modifiez pas abusivement les contacteurs de sécurité.
- Vérifiez chaque jour le fonctionnement des contacteurs de sécurité et remplacez ceux qui sont endommagés avant d'utiliser la machine.

Principe du système de sécurité

Le système de sécurité est conçu pour empêcher le démarrage du moteur, sauf si :

- La transmission est en position de Fonctionnement.
- La pédale de déplacement n'est pas enfoncée.
- La commande des lames (PDF) est en position Désengagée.

Le système de sécurité est conçu pour couper le moteur si :

- Vous vous soulevez du siège alors que la pédale de déplacement est enfoncée.
- Vous vous soulevez du siège alors que la commande des lames (PDF) est en position engagée.

Le système de sécurité est conçu pour désengager la commande des lames (PDF) si vous passez la marche arrière alors que la commande des lames (PDF) est en position engagée.

Réglage du commutateur KeyChoice pour travailler en marche arrière

Le dispositif de sécurité empêche la prise de force (PDF) de fonctionner quand la machine effectue une marche arrière. La PDF est automatiquement désengagée si vous sélectionnez la marche arrière alors que la commande des lames est engagée (PDF) (c.-à-d. quand les lames ou un autre accessoire sont en marche). **Ne tondez jamais en marche arrière, sauf en cas d'absolue nécessité.**

S'il est nécessaire d'utiliser la commande des lames (PDF) en marche arrière, désactivez ce dispositif de sécurité à l'aide du commutateur KeyChoice situé près du support du siège (Figure 12).

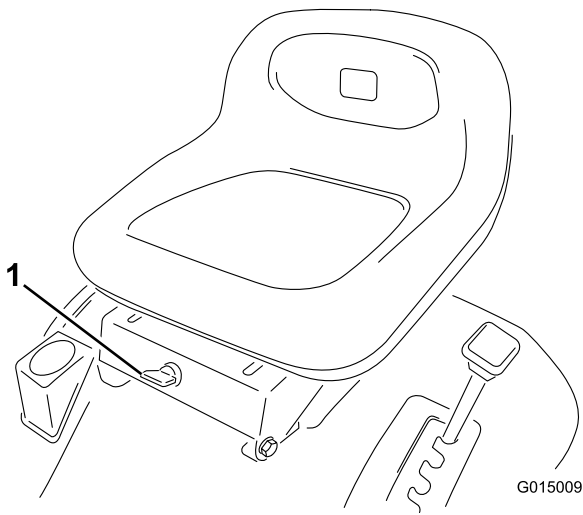


Figure 12

1. Commutateur de sécurité (KeyChoice)

⚠ DANGER

Vous risquez de renverser quelqu'un (enfant ou autre) si vous faites marche arrière alors que les lames ou un autre accessoire sont engagés, et de le blesser gravement, voire mortellement.

- Ne tondez jamais en marche arrière, sauf en cas d'absolue nécessité.
 - N'introduisez la clé dans le commutateur KeyChoice qu'en cas d'absolue nécessité.
 - Vérifiez toujours que la voie est libre juste derrière la machine ainsi que sur sa trajectoire avant de faire marche arrière.
 - N'utilisez le commutateur KeyChoice que si vous êtes certain que personne, enfant ou adulte, ne risque d'approcher de la zone à tondre.
 - Soyez d'autant plus vigilant après avoir désactivé le système de sécurité, car le bruit du moteur risque de masquer l'arrivée d'un enfant ou de toute autre personne sur la surface de travail.
 - Enlevez toujours la clé de contact et la clé de sécurité KeyChoice, et mettez-les en lieu sûr, hors de portée des enfants ou de personnes non autorisées, si vous laissez la machine sans surveillance.
1. Engagez la commande de lame (PDF).
 2. Introduisez la clé KeyChoice dans le commutateur (Figure 12).
 3. Tournez la clé.

Remarque: Un voyant rouge s'allume sur la console avant (Figure 5) pour signaler que la sécurité est désactivée.

4. Passez en marche arrière et terminez la tâche commencée.
5. Désengagez la commande des lames (PDF) pour activer la sécurité.
6. Enlevez la clé du commutateur KeyChoice et rangez-la en lieu sûr, hors de portée des enfants.

Contrôle du système de sécurité

⚠ PRUDENCE

Si les contacteurs de sécurité sont déconnectés ou endommagés, la machine risque de se mettre en marche inopinément et de causer des blessures corporelles.

- Ne modifiez pas abusivement les contacteurs de sécurité.
- Vérifiez chaque jour le fonctionnement des contacteurs de sécurité et remplacez ceux qui sont endommagés avant d'utiliser la machine.
- Changez les contacteurs tous les 2 ans, quel que soit leur état.

Contrôlez le système de sécurité avant chaque utilisation de la machine. Si le système de sécurité ne fonctionne pas comme spécifié ci-dessous, faites-le immédiatement réparer par un réparateur agréé. Asseyez-vous sur le siège et procédez aux contrôles suivants :

1. Placez le levier de commandes de la lame (PDF) en position engagée et tournez la clé de contact en position de Démarrage : le démarreur ne doit pas fonctionner.
2. Placez le levier de commande des lames (PDF) en position désengagée, enlevez le pied de la pédale de déplacement et mettez le moteur en marche. Lorsque le moteur tourne, placez le levier de commande des lames (PDF) en position engagée et sélectionnez la marche arrière avec la pédale au pied. La commande des lames (PDF) devrait se désengager.
3. Placez le levier de commande des lames (PDF) en position désengagée et enlevez le pied de la pédale de déplacement. Mettez le moteur en marche, placez le levier de commande de la lame (PDF) en position désengagée, puis tournez la clé de sécurité KeyChoice et relâchez-la. Le témoin de fonctionnement en marche arrière doit s'allumer.
4. Mettez la commande des lames (PDF) en position Désengagée. Le témoin de fonctionnement en marche arrière doit s'éteindre.

Pousser la machine à la main

Important: Poussez toujours la machine manuellement. Ne remorquez jamais la machine au risque d'endommager la boîte-pont.

Pousser la machine

1. Désengagez la commande de la lame (PDF).
2. Avant de quitter la position de conduite, coupez le moteur, enlevez la clé de contact et attendez l'arrêt de toutes les pièces mobiles.
3. Tirez la commande de déplacement en position de poussée.

Remarque: Cela a pour effet de débrayer la transmission et de permettre aux roues de tourner librement (Figure 13).

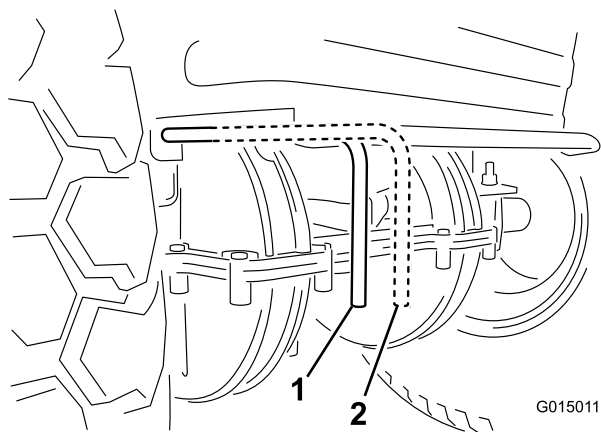


Figure 13

1. Position de fonctionnement
2. Position de poussée

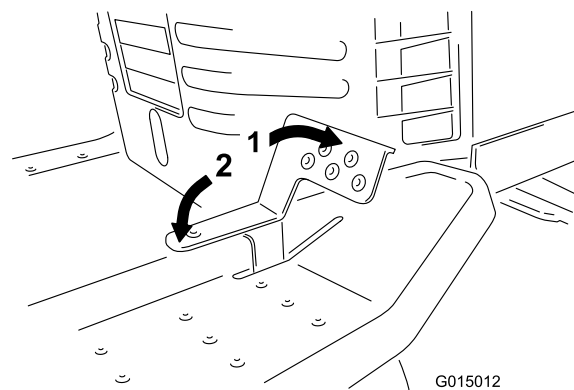


Figure 14

1. Marche avant
2. Marche arrière

Remarque: Pour ralentir, relâchez légèrement la pédale de déplacement.

Remarque: Cette machine est dotée d'un système de freinage automatique qui intervient lorsque le conducteur enlève le pied de la pédale de déplacement.

Remarque: Pour faire marche arrière avec la commande des lames (PDF) engagée, vous devez désactiver la fonction d'interdiction de travail en marche arrière à l'aide du commutateur KeyChoice situé à l'avant et sous le siège.

Arrêt de la machine

1. Relâchez la pédale de déplacement.
2. Désengagez la commande de la lame (PDF).
3. Tournez la clé de contact en position d'arrêt pour arrêter le moteur.
4. Enlevez la clé du commutateur d'allumage.

▲ PRUDENCE

Les enfants ou les personnes à proximité risquent de se blesser s'ils déplacent ou essaient d'utiliser la machine, lorsque celle-ci est laissée sans surveillance.

Enlevez toujours les clés de contact et de sécurité (KeyChoice) si vous laissez la machine sans surveillance, ne serait-ce qu'un instant.

Utilisation de la machine

Poussez la commande de déplacement en position de fonctionnement pour embrayer la transmission (Figure 13).

Remarque: La machine ne démarre que si la commande de déplacement est en position de fonctionnement.

Marche avant ou arrière

La commande d'accélérateur agit sur le régime du moteur qui est mesuré en tours/minute (tr/min). Sélectionnez la position Haut régime pour obtenir des performances optimales.

Pour avancer ou reculer :

Posez le pied sur la pédale de déplacement et appuyez progressivement sur le haut de la pédale pour avancer ou sur le bas pour faire marche arrière (Figure 14).

Remarque: La vitesse de déplacement de la machine, dans l'une ou l'autre direction, est proportionnelle à l'enfoncement de la pédale.

Éjection latérale de l'herbe

▲ DANGER

Si le déflecteur d'herbe, le couvercle de l'éjecteur ou le collecteur complet ne sont pas en place sur la machine, l'utilisateur ou d'autres personnes peuvent être touchés par une lame ou des débris projetés. Le contact avec les lames en rotation et la projection de débris peuvent occasionner des blessures graves ou mortelles.

- **N'enlevez jamais le déflecteur d'herbe du plateau de coupe, sa présence est nécessaire pour diriger l'herbe tondue sur le gazon. Si le déflecteur d'herbe est endommagé, remplacez-le immédiatement.**
- **Ne mettez jamais les mains ou les pieds sous le plateau de coupe.**
- **N'essayez jamais de dégager l'ouverture d'éjection ou de débloquer les lames sans avoir au préalable désengagé la commande des lames et coupé le contact. Retirez aussi la clé et débranchez la bougie.**

La tondeuse est équipée d'un déflecteur d'herbe pivotant qui permet de disperser les déchets de tonte sur le côté et vers le bas sur le gazon.

Conseils d'utilisation

- Pour de meilleurs résultats, faites tourner le moteur au régime maximum. L'air doit pouvoir circuler pour bien couper l'herbe. Pour cette raison, ne sélectionnez pas une hauteur de coupe trop basse et évitez d'entourer complètement la tondeuse d'herbe haute. Placez-vous toujours de sorte qu'un côté de la tondeuse se trouve à l'extérieur de la zone non-coupée. Ainsi l'air pourra circuler librement dans la tondeuse.
- Coupez l'herbe légèrement plus haut que d'habitude pour éviter de scalper les inégalités du terrain. Si la hauteur de l'herbe dépasse 15 cm, vous devrez peut-être vous y reprendre à deux fois pour obtenir un résultat acceptable.
- L'idéal est de ne raccourcir l'herbe que du tiers de sa hauteur. Une coupe plus courte est déconseillée, à moins que l'herbe ne soit clairsemée, ou en automne lorsque la pousse commence à ralentir.
- Alternez le sens des passages pour ne pas coucher l'herbe. L'alternance permet aussi de mieux disperser l'herbe coupée, ce qui améliore la décomposition et la fertilisation.
- L'herbe pousse à une vitesse différente selon l'époque. Pour conserver une hauteur de coupe régulière, ce qui est conseillé, tondez plus souvent au début du printemps.

Réduisez la fréquence de la tonte au milieu de l'été, lorsque l'herbe pousse moins vite.

- Ralentissez pour améliorer la qualité de la coupe. Pour obtenir des performances optimales sur les gazons de qualité moyenne, faites tourner le moteur à plein régime tout en contrôlant la vitesse de déplacement. Pendant la tonte, la vitesse de la machine doit se situer entre 3,2 et 5,6 km/h.
- Si l'herbe est plus haute que d'habitude ou si elle est très humide, utilisez une hauteur de coupe un peu plus haute que la normale. Coupez l'herbe une première fois à cette hauteur, puis tondez ensuite à la hauteur de coupe inférieure habituelle.
- Si vous devez arrêter la machine pendant la tonte, un paquet d'herbe coupée risque de tomber sur le gazon. Pour éviter cela, procédez comme suit :
 - Engagez les lames et rendez-vous sur une surface déjà tondue.
 - Pour disperser uniformément l'herbe coupée, relevez le plateau de coupe d'un ou deux crans durant le déplacement de la machine en marche avant, les lames étant engagées.
- Utilisez le raccord de rinçage pour débarrasser le carter du plateau de coupe des déchets d'herbe et de la terre chaque utilisation. Ne laissez pas l'herbe et la terre s'accumuler à l'intérieur, car la qualité de la tonte finira par en souffrir.
- Maintenez la lame bien affûtée tout au long de la saison. Une lame bien aiguisée assure une coupe nette, sans arracher l'herbe ou la déchiqueter. L'herbe arrachée ou déchiquetée brunit sur les bords, sa croissance ralentit et elle devient plus sensible aux maladies. Vérifiez tous les 30 jours si la lame est bien aiguisée et limez les entailles éventuelles.

Entretien

Remarque: Les côtés gauche et droit de la machine sont déterminés d'après la position d'utilisation.

Programme d'entretien recommandé

Périodicité d'entretien	Procédure d'entretien
Après les 5 premières heures de fonctionnement	<ul style="list-style-type: none">• Vidangez et remplacez l'huile moteur.
À chaque utilisation ou une fois par jour	<ul style="list-style-type: none">• Contrôlez le niveau d'huile moteur.• Vérifiez le système de sécurité.• Nettoyez et examinez l'élément en mousse du filtre à air.• Vérifiez le niveau d'électrolyte dans la batterie.• Effectuez l'entretien des lames.• Lavez le dessous du plateau de coupe.
Toutes les 25 heures	<ul style="list-style-type: none">• Graissez et lubrifiez la machine (plus fréquemment s'il y a beaucoup de poussière ou de saleté).• Contrôlez la pression des pneus.
Toutes les 50 heures	<ul style="list-style-type: none">• Remplacez l'élément en papier du filtre à air.• Vérifiez la bougie.
Toutes les 100 heures	<ul style="list-style-type: none">• Vidangez et remplacez l'huile moteur.• Remplacez le filtre à huile.• Remplacez la bougie.• Remplacez le filtre à carburant.• Nettoyez le circuit de refroidissement.
Avant le remisage	<ul style="list-style-type: none">• Vidangez le réservoir de carburant.• Effectuez tous les contrôles et entretiens mentionnés ci-dessus.• Peignez les surfaces écaillées.• Contrôlez la pression des pneus.• Vérifiez le système de sécurité.• Contrôlez les freins.• Vérifiez la bougie.• Vérifiez le niveau d'électrolyte dans la batterie.• Chargez la batterie et débranchez les câbles.• Contrôlez l'état de la (des) courroie(s) (usure/fissures).

Important: Reportez-vous au manuel d'utilisation du moteur pour toutes procédures d'entretien supplémentaires.

▲ PRUDENCE

Si vous laissez la clé dans le commutateur d'allumage, quelqu'un pourrait mettre le moteur en marche accidentellement et vous blesser gravement, ainsi que toute personne à proximité.

Avant tout entretien, enlevez la clé de contact et débranchez le fil de la bougie. Écartez le fil pour éviter tout contact accidentel avec la bougie (Figure 15).

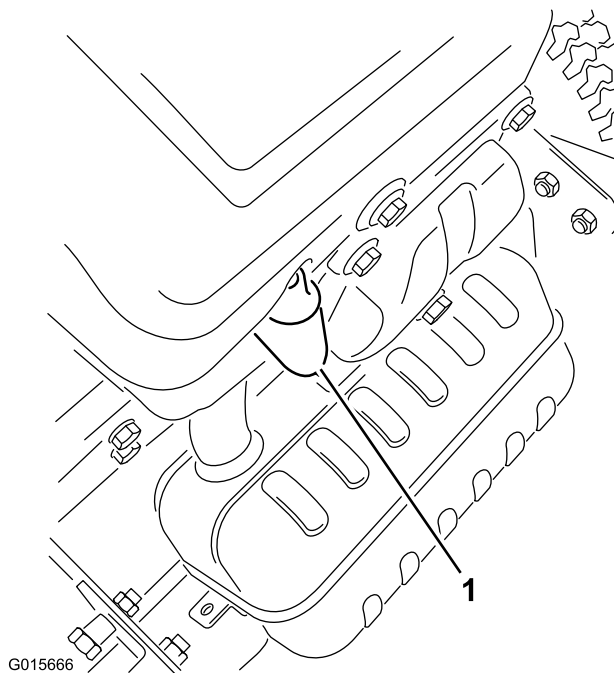


Figure 15

1. Fil de bougie

Lubrification

Graissage et lubrification de la machine

Périodicité des entretiens: Toutes les 25 heures—Graissez et lubrifiez la machine (plus fréquemment s'il y a beaucoup de poussière ou de saleté).

Méthode de graissage de la machine

1. Désengagez la commande de la lame (PDF).
2. Avant de quitter la position de conduite, coupez le moteur, enlevez la clé de contact et attendez l'arrêt de toutes les pièces mobiles.
3. Nettoyez les graisseurs à l'aide d'un chiffon.

Remarque: Grattez la peinture qui pourrait se trouver sur l'avant des graisseurs.

4. Raccordez une pompe à graisse à chaque graisseur et injectez de la graisse à l'intérieur.
5. Essuyez tout excès de graisse.

Points à graisser

Graissez les roues avant, les fusées et les axes de pivotement de fusées jusqu'à ce que la graisse commence à sortir par les roulements (Figure 16).

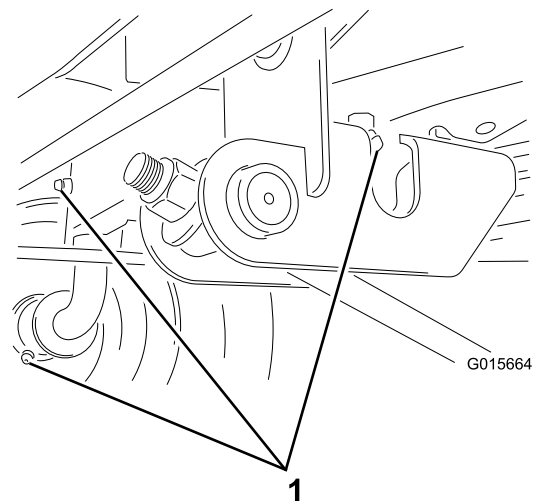


Figure 16

1. Graissez ici

Entretien du moteur

Vidange de l'huile moteur et remplacement du filtre à huile

L'huile moteur de première qualité « Toro Premium » est en vente chez les concessionnaires Toro agréés.

Type d'huile : Huile détergente (classe de service API SF, SG, SH, SJ ou supérieure)

Capacité du carter : 1,2 l sans filtre neuf ; 1,4 l avec filtre neuf.

Viscosité : consultez le tableau ci-dessous.

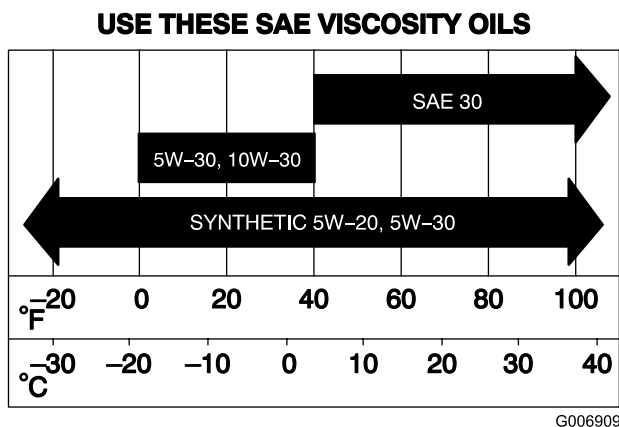


Figure 17

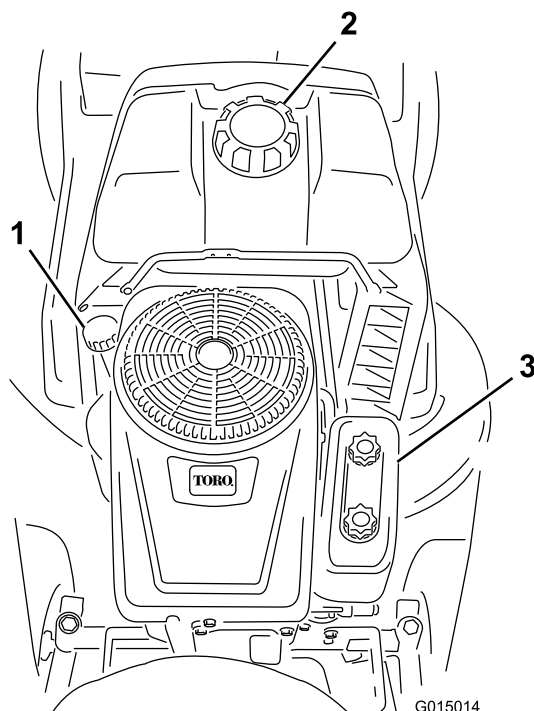


Figure 18

1. Orifice de remplissage/jauge
2. Bouchon du réservoir de carburant
3. Filtre à air

Contrôle du niveau d'huile

1. Garez la machine sur un sol plat et horizontal.
2. Désengagez la commande de la lame (PDF).
3. Avant de quitter la position de conduite, coupez le moteur, attendez l'arrêt de toutes les pièces mobiles et enlevez la clé de contact.
4. Ouvrez le capot.
5. Nettoyez la surface autour de la jauge d'huile (Figure 18) pour éviter que des impuretés ne s'introduisent dans le goulot de remplissage, ce qui risquerait d'endommager le moteur.

6. Dévissez la jauge de niveau d'huile.
7. Essuyez la jauge d'huile sur un chiffon propre.
8. Vissez complètement la jauge d'huile dans le trou de remplissage.
9. Dévissez de nouveau la jauge et examinez-en l'extrémité.
 - Si le niveau d'huile est trop bas, ajoutez lentement une petite quantité d'huile dans l'orifice de remplissage, patientez 3 minutes puis répétez les opérations 7 à 9 jusqu'à ce que le niveau d'huile soit correct.
 - Si le niveau d'huile est trop élevé, vidangez l'excédent d'huile jusqu'à ce que le niveau d'huile soit correct. Pour vidanger l'excédent d'huile, voir Vidange et remplacement de l'huile (page 20).

Important: Si vous faites tourner le moteur alors que le niveau d'huile est trop bas ou trop élevé, vous risquez d'endommager le moteur.

Vidange et remplacement de l'huile

Périodicité des entretiens: Après les 5 premières heures de fonctionnement

Toutes les 100 heures

1. Mettez le moteur en marche et laissez-le tourner pendant 5 minutes pour réchauffer l'huile.

Remarque: L'huile chaude s'écoule plus facilement et entraîne plus d'impuretés.

2. Garez la machine avec le côté droit légèrement plus bas que le côté gauche pour pouvoir vidanger toute l'huile.
3. Désengagez la commande de la lame (PDF).
4. Avant de quitter la position de conduite, coupez le moteur, attendez l'arrêt de toutes les pièces mobiles et enlevez la clé de contact.
5. Ouvrez le capot.
6. Placez un bac de vidange sous le bouchon de vidange d'huile et ouvrez celui-ci en tournant l'écrou d'extrémité dans le sens antihoraire (Figure 19).

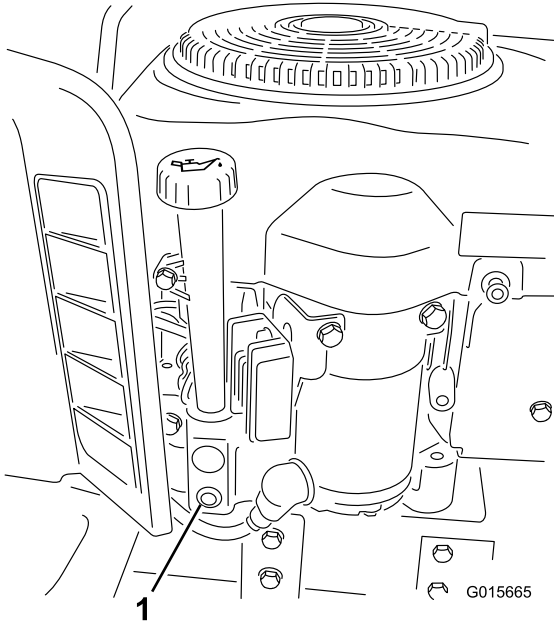


Figure 19

1. Bouchon de vidange d'huile

7. Lorsque la vidange d'huile est terminée, serrez fermement l'écrou d'extrémité sur le bouchon de vidange d'huile en le tournant dans le sens horaire.

Remarque: Débarrassez-vous de l'huile usagée dans un centre de recyclage agréé.

8. Remplacez le filtre à huile ; voir Remplacement du filtre à huile (page 21).
9. Nettoyez la surface autour de la jauge d'huile (Figure 18) pour éviter que des impuretés ne s'introduisent dans le goulot de remplissage, ce qui risquerait d'endommager le moteur.

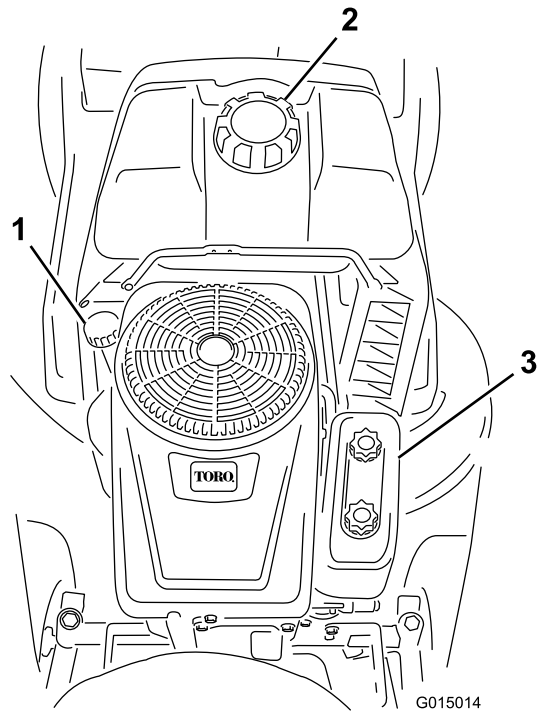


Figure 20

1. Orifice de remplissage/jauge
2. Bouchon du réservoir de carburant
3. Filtre à air

10. Dévissez la jauge d'huile et versez lentement environ 80 % de la quantité d'huile spécifiée dans l'orifice de remplissage (Figure 19).
11. Essuyez la jauge sur un chiffon propre.
12. Vissez complètement la jauge d'huile dans le trou de remplissage.
13. Dévissez de nouveau la jauge et examinez-en l'extrémité.
 - Si le niveau d'huile est trop bas, ajoutez lentement une petite quantité d'huile dans l'orifice de remplissage, patientez 3 minutes puis répétez les opérations 11 à 13 jusqu'à ce que le niveau d'huile soit correct.
 - Si le niveau d'huile est trop élevé, vidangez l'excédent d'huile jusqu'à ce que le niveau d'huile soit correct.
14. Fermez le capot.

Important: Si vous faites tourner le moteur alors que le niveau d'huile est trop bas ou trop élevé, vous risquez d'endommager le moteur.

Remplacement du filtre à huile

Périodicité des entretiens: Toutes les 100 heures

Remarque: Remplacez le filtre à huile plus souvent si vous travaillez dans des conditions très poussiéreuses ou sableuses.

- 1.

2. Vidangez l'huile moteur ; voir Vidange et remplacement de l'huile (page 20).
3. Déposez le filtre usagé et essuyez la surface du joint de l'adaptateur (Figure 21).

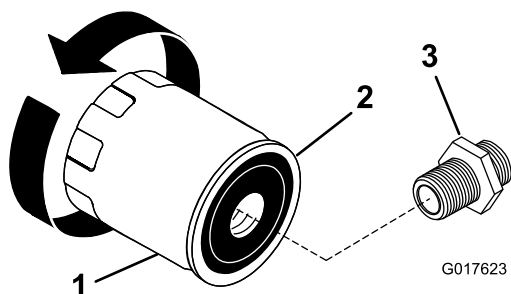


Figure 21

- | | |
|-------------------|-------------------------|
| 1. Filtre à huile | 3. Adaptateur de filtre |
| 2. Joint | |

4. Appliquez une fine couche d'huile neuve sur le joint en caoutchouc du filtre de rechange (Figure 21).
5. Posez le filtre à huile de rechange sur l'adaptateur.
6. Tournez le filtre à huile dans le sens horaire jusqu'à ce que le joint touche l'adaptateur, puis donnez 1/2 à 3/4 de tour supplémentaire (Figure 21).
7. Dévissez la jauge d'huile et versez lentement environ 80 % de la quantité d'huile spécifiée dans l'orifice de remplissage (Figure 18).
8. Essuyez la jauge sur un chiffon propre.
9. Vissez complètement la jauge d'huile dans le trou de remplissage.
10. Dévissez de nouveau la jauge et examinez-en l'extrémité.
 - Si le niveau d'huile est trop bas, ajoutez lentement une petite quantité d'huile dans l'orifice de remplissage, patientez 3 minutes puis répétez les opérations 8 à 10 jusqu'à ce que le niveau d'huile soit correct.
 - Si le niveau d'huile est trop élevé, vidangez l'excédent d'huile jusqu'à ce que le niveau d'huile soit correct. Pour vidanger l'excédent d'huile, voir Vidange et remplacement de l'huile (page 20).

Important: Si vous faites tourner le moteur alors que le niveau d'huile est trop bas ou trop élevé, vous risquez d'endommager le moteur.

11. Fermez le capot.

Entretien du filtre à air

Périodicité des entretiens: À chaque utilisation ou une fois par jour—Nettoyez et examinez l'élément en mousse du filtre à air.

Toutes les 50 heures—Remplacez l'élément en papier du filtre à air.

Remarque: Nettoyez le filtre à air plus fréquemment s'il y a beaucoup de poussière ou de sable.

Retrait des éléments en mousse et en papier

1. Désengagez la commande de la lame (PDF).
2. Avant de quitter la position de conduite, coupez le moteur, attendez l'arrêt de toutes les pièces mobiles et enlevez la clé de contact.
3. Ouvrez le capot.
4. Nettoyez la surface autour du filtre à air pour éviter que des impuretés n'endommagent le moteur en tombant à l'intérieur.
5. Retirez le couvercle du filtre à air en desserrant les 2 boutons (Figure 22).

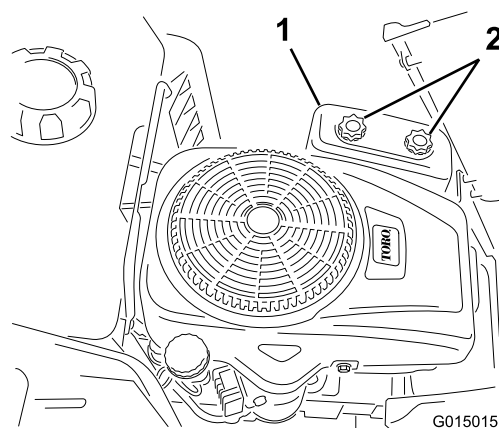


Figure 22

- | | |
|------------------------------|------------|
| 1. Couvercle du filtre à air | 2. Boutons |
|------------------------------|------------|

6. Retirez délicatement les éléments en mousse et en papier du boîtier du filtre à air (Figure 23).

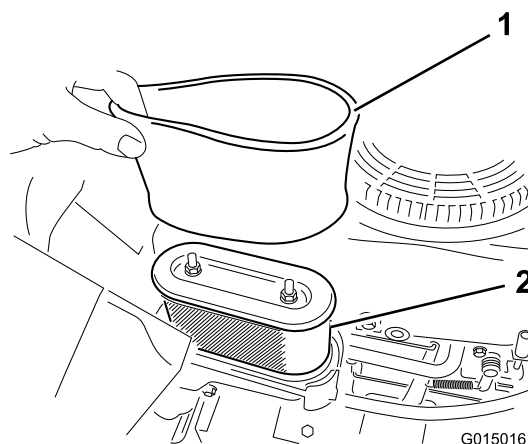


Figure 23

- | | |
|----------------------|----------------------|
| 1. Élément en mousse | 2. Élément en papier |
|----------------------|----------------------|

7. Séparez l'élément en mousse de l'élément en papier.

Nettoyage des éléments en mousse et en papier

Élément en mousse :

1. Lavez l'élément en mousse dans de l'eau chaude additionnée de savon liquide. Rincez soigneusement l'élément une fois propre.
2. Séchez l'élément en le pressant dans un chiffon propre. **Ne lubrifiez pas l'élément.**

Important: Remplacez l'élément en mousse s'il est usé ou déchiré.

3. Placez l'élément en mousse sur un élément en papier propre.

Élément en papier :

1. Tapotez l'élément en papier sur une surface plane et dure et appliquez-lui de l'air comprimé de l'intérieur pour éliminer poussière et saletés.
2. Vérifiez que l'élément n'est pas déchiré ni couvert d'une pellicule grasse, et que le joint de caoutchouc n'est pas endommagé.

Important: Ne nettoyez jamais l'élément en papier à l'air sous pression ou à l'aide de liquides tels que des solvants, de l'essence ou du pétrole. Remplacez l'élément en papier s'il est endommagé ou s'il est impossible de le nettoyer complètement.

Montage des éléments en mousse et en papier

Important: Pour ne pas endommager le moteur, ne le faites jamais tourner sans le filtre à air complet garni des éléments en mousse et en papier.

1. Bouchez le conduit d'admission à l'aide d'un chiffon pour éviter que de la poussière ou des débris ne pénètrent dans le moteur.
2. Éliminez poussière, saletés et débris à l'intérieur du boîtier du filtre à air.
3. Retirez le chiffon du conduit d'admission.
4. Placez les éléments en mousse et en papier dans le carter de ventilateur.
5. Placez les languettes du couvercle du filtre à air en face des fentes du carter de ventilateur (Figure 23).
6. Accrochez la poignée sur le couvercle et appuyez dessus pour verrouiller le couvercle en place.
7. Fermez le capot.

Entretien de la bougie

Périodicité des entretiens: Toutes les 50 heures—Vérifiez la bougie.

Toutes les 100 heures

Avant de monter une bougie, assurez-vous que l'écartement entre l'électrode centrale et l'électrode latérale est correct. Utilisez une clé à bougie pour déposer la bougie et la reposer, et une jauge d'épaisseur pour contrôler et régler l'écartement des électrodes. Remplacez la bougie au besoin.

Type :Champion QC12YC ou équivalent

Écartement des électrodes : 0,76 mm

Dépose de la bougie

1. Désengagez la commande de la lame (PDF).
2. Avant de quitter la position de conduite, coupez le moteur, attendez l'arrêt de toutes les pièces mobiles et enlevez la clé de contact.
3. Ouvrez le capot.
4. Débranchez la bougie (Figure 24).

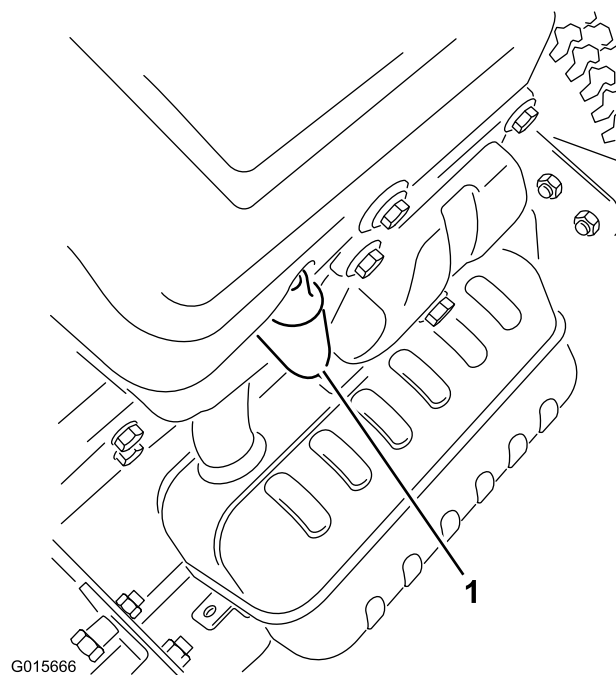


Figure 24

1. Fil de bougie

5. Nettoyez la surface autour de la bougie pour éviter que des impuretés n'endommagent le moteur en tombant à l'intérieur.
6. Déposez la bougie et sa rondelle métallique.

Contrôle de la bougie

1. Contrôlez la bougie (Figure 25).

Remarque: Si le bec de l'isolateur est recouvert d'un léger dépôt gris ou brun, le moteur fonctionne correctement. S'il est couvert d'un dépôt noir, c'est généralement signe que le filtre à air est encrassé.

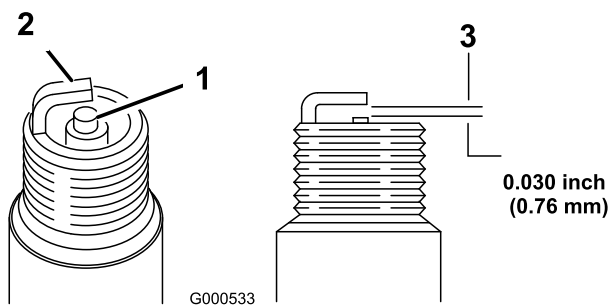


Figure 25

1. Électrode centrale et bec
2. Électrode latérale
3. Écartement (pas à l'échelle)

Important: Ne nettoyez pas la bougie. Remplacez toujours la bougie si elle est recouverte d'un dépôt noir ou d'une couche grasse, si elle présente des fissures ou si les électrodes sont usées.

2. Contrôlez l'écartement entre l'électrode centrale et l'électrode latérale (Figure 25). Courbez l'électrode latérale si l'écartement est incorrect.

Montage de la bougie

1. Posez la bougie et sa rondelle métallique.

Remarque: Vérifiez que l'écartement des électrodes est correct.

2. Vissez la bougie à 20 Nm.
3. Rebranchez le fil de la bougie.
4. Fermez le capot.

Entretien du système d'alimentation

Vidange du réservoir de carburant

Périodicité des entretiens: Avant le remisage

⚠ DANGER

Dans certaines circonstances, l'essence est extrêmement inflammable et hautement explosive. Un incendie ou une explosion causé(e) par de l'essence peut vous brûler, ainsi que d'autres personnes, et causer des dommages matériels.

- Toutes les procédures d'entretien relative au carburant doivent s'effectuer sur un moteur froid. Travaillez à l'extérieur, dans un endroit dégagé. Essuyez toute essence répandue.
- Ne fumez jamais pendant la vidange de l'essence et tenez-vous à l'écart des flammes nues et étincelles susceptibles d'enflammer les vapeurs d'essence.

1. Désengagez la commande de la lame (PDF).
2. Avant de quitter la position de conduite, coupez le moteur, attendez l'arrêt de toutes les pièces mobiles et enlevez la clé de contact.
3. Ouvrez le capot et repérez le carburateur sous le filtre à air (Figure 26).

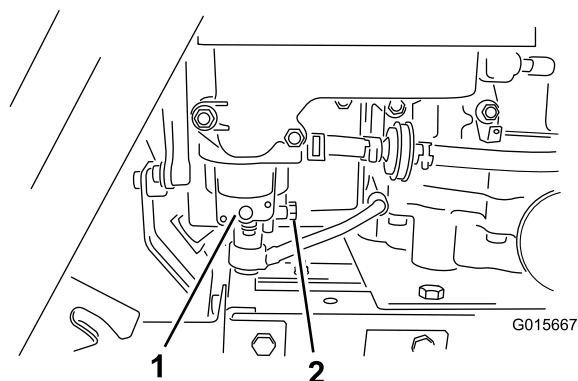


Figure 26

1. Carburateur
2. Bouchon de la cuve du carburateur

4. Dévissez le bouchon de la cuve du carburateur et laissez s'écouler l'essence dans un récipient à essence ou un bac de vidange.

Remarque: Le bouchon de la cuve du carburateur est orienté vers l'arrière de la machine (Figure 26).

5. Après avoir vidangé le carburant, resserrez fermement le bouchon de la cuve du carburateur.

Remplacement du filtre à carburant

Périodicité des entretiens: Toutes les 100 heures—Remplacez le filtre à carburant.

Confiez cette opération à un réparateur Toro agréé.

Entretien du système électrique

Entretien de la batterie

La batterie doit toujours être propre et chargée au maximum. Nettoyez la batterie et le bac à batterie à l'aide d'une serviette en papier. Si les bornes de la batterie sont corrodées, nettoyez-les avec un mélange constitué de 4 volumes d'eau pour 1 volume de bicarbonate de soude. Enduisez les bornes de la batterie d'une mince couche de graisse pour éviter la corrosion.

Tension batterie et intensité : 12 volts, 195 A au démarrage à froid

Retrait de la batterie

⚠ ATTENTION

Les bornes de la batterie ou les outils en métal sont susceptibles de causer des courts-circuits au contact des pièces métalliques de la machine et de produire des étincelles. Les étincelles risquent de provoquer l'explosion des gaz de la batterie et de vous blesser.

- **Lors du retrait ou de la mise en place de la batterie, évitez que les bornes touchent les parties métalliques de la machine.**
- **Évitez de créer des courts-circuits entre les bornes de la batterie et les parties métalliques de la machine avec des outils en métal.**

1. Désengagez la commande de la lame (PDF).
2. Avant de quitter la position de conduite, coupez le moteur, enlevez la clé de contact et attendez l'arrêt de toutes les pièces mobiles.
3. Basculez le siège vers l'avant pour accéder à la batterie.
4. Débranchez le câble négatif (noir) de mise à la masse de la borne de la batterie (Figure 27).

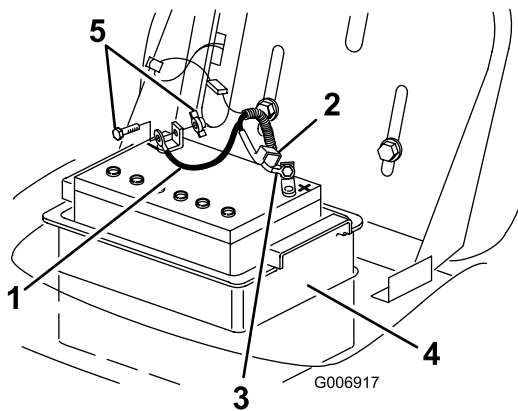


Figure 27

- | | |
|---------------------------|--------------------------------|
| 1. Câble négatif (noir) | 4. Compartiment de la batterie |
| 2. Capuchon de caoutchouc | 5. Boulon et écrou à oreilles |
| 3. Câble positif (rouge) | |

⚠ ATTENTION

S'ils sont mal acheminés, les câbles de la batterie risquent de subir des dégâts ou d'endommager la machine et de produire des étincelles. Les étincelles risquent de provoquer l'explosion des gaz de la batterie et de vous blesser.

- **Débranchez toujours le câble négatif (noir) de la batterie avant le câble positif (rouge).**
 - **Connectez toujours le câble positif (rouge) de la batterie avant le câble négatif (noir).**
- Repoussez le capuchon en caoutchouc sur le câble positif (rouge). Débranchez le câble positif (rouge) de la borne de la batterie (Figure 27).
 - Sortez le compartiment de la batterie et la batterie du châssis (Figure 27).

Mise en place de la batterie

- Placez le compartiment de la batterie et la batterie dans le châssis (Figure 27).
- Connectez le câble positif (rouge) à la borne positive (+) de la batterie à l'aide du boulon et de l'écrou à oreilles (Figure 27).
- Glissez le capuchon en caoutchouc sur la borne de la batterie.
- Connectez le câble négatif (noir) à la borne négative (-) de la batterie à l'aide du boulon et de l'écrou à oreilles (Figure 27).

Contrôle du niveau d'électrolyte

Périodicité des entretiens: À chaque utilisation ou une fois par jour

- Basculez le siège vers l'avant pour accéder à la batterie.
- Observez le côté de la batterie. Le niveau de l'électrolyte doit atteindre le trait supérieur (Figure 28).

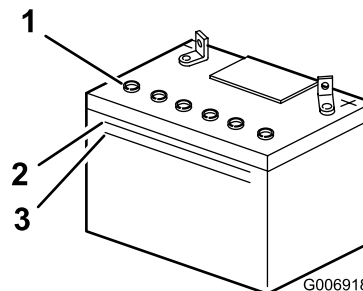


Figure 28

- | | |
|------------------------|--------------------|
| 1. Bouchons d'aération | 3. Trait inférieur |
| 2. Trait supérieur | |

Remarque: Le niveau d'électrolyte ne doit pas descendre au-dessous du trait inférieur (Figure 28).

- Si le niveau d'électrolyte est bas, ajoutez la quantité d'eau distillée requise ; voir Ajout d'eau dans la batterie (page 26).

⚠ DANGER

L'électrolyte contient de l'acide sulfurique, un poison mortel capable de causer de graves brûlures.

- Ne buvez jamais l'électrolyte et évitez tout contact avec les yeux, la peau ou les vêtements. Portez des lunettes de protection et des gants en caoutchouc.
- Faites le plein d'électrolyte à proximité d'une arrivée d'eau propre, de manière à pouvoir rincer abondamment la peau en cas d'accident.

Ajout d'eau dans la batterie

Le meilleur moment pour rajouter de l'eau distillée dans la batterie est juste avant l'utilisation de la machine. Ceci permet à l'eau de bien se mélanger à l'électrolyte.

- Retirez la batterie de la machine ; voir Retrait de la batterie (page 25).
- Nettoyez le dessus de la batterie avec une serviette en papier.

Important: Ne faites jamais le plein d'eau distillée quand la batterie est installée sur la machine. L'électrolyte pourrait déborder et se répandre sur d'autres pièces qui seraient alors corrodées.

- Enlevez les bouchons d'aération de la batterie (Figure 28)
- Versez de l'eau distillée avec précaution dans chaque élément jusqu'au repère supérieur (Figure 28) sur le côté de la batterie.

Important: Ne remplissez pas la batterie excessivement, car l'électrolyte (acide sulfurique) pourrait corroder le châssis et causer des dégâts graves.

- Attendez 5 à 10 minutes après avoir rempli les éléments. Au besoin, ajoutez de l'eau distillée pour amener le niveau jusqu'au repère supérieur sur le côté de la batterie (Figure 28).
- Installez les bouchons d'aération.

Charge de la batterie

⚠ ATTENTION

En se chargeant, la batterie produit des gaz susceptibles d'exploser.

Ne fumez jamais près de la batterie. N'approchez pas la batterie de cigarettes, flammes ou sources d'étincelles.

Important: La batterie doit toujours être chargée au maximum (densité 1,260). Cela est particulièrement important pour empêcher la batterie de se dégrader si la température tombe au-dessous de 0 °C.

- Retirez la batterie du châssis ; voir Retrait de la batterie (page 25).
- Vérifiez le niveau d'électrolyte dans la batterie ; voir Contrôle du niveau d'électrolyte (page 26).
- Vérifiez que les bouchons d'aération sont en place et chargez la batterie pendant 1 heure au régime de 25 à 30 A ou pendant 6 heures au régime de 4 à 6 A. **Ne chargez pas la batterie excessivement.**
- Lorsque la batterie est chargée au maximum, débranchez le chargeur du secteur.
- Débranchez les câbles du chargeur des bornes de la batterie (Figure 29).

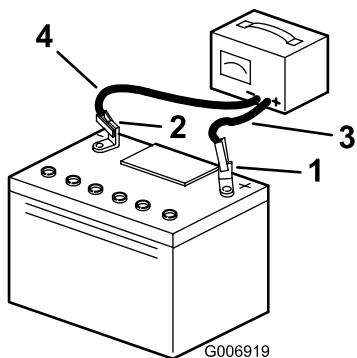


Figure 29

- | | |
|----------------------------------|------------------------------|
| 1. Borne positive de la batterie | 3. Fil rouge (+) du chargeur |
| 2. Borne négative de la batterie | 4. Fil noir (-) du chargeur |

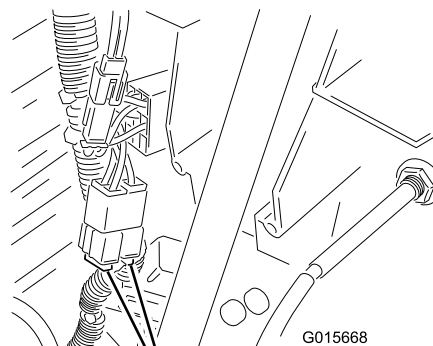
- Placez la batterie dans la machine et raccordez les câbles de la batterie ; voir Mise en place de la batterie (page 26).

Remarque: N'utilisez pas la machine si la batterie n'est pas branchée, au risque d'endommager le circuit électrique.

Entretien du fusible

Le circuit électrique est protégé par deux fusibles à lame : un de 25 A et un de 30 A.

- Soulevez le capot et repérez le fusible sous le réservoir à carburant (Figure 30).



1
Figure 30

- Fusibles
-
- Pour remplacer un fusible, tirez dessus pour le sortir de son emplacement.
 - Introduire le fusible dans la douille et appuyez dessus pour le mettre en place.

Entretien du système de refroidissement

Nettoyage du circuit de refroidissement

Périodicité des entretiens: Toutes les 100 heures—Nettoyez le circuit de refroidissement.

Utilisez une brosse sèche pour nettoyer l'herbe et autres débris accumulés sur le moteur.

Important: Pour ne pas contaminer le circuit d'alimentation, n'utilisez pas d'eau pour nettoyer le moteur.

Entretien des lames

Entretien des lames

Périodicité des entretiens: À chaque utilisation ou une fois par jour

Pour un bon résultat, les lames doivent toujours être bien aiguisées. Il est utile de prévoir des lames de rechange pour le remplacement et le réaffûtage.

▲ DANGER

Une lame usée ou endommagée risque de se briser et de projeter le morceau cassé vers l'utilisateur ou les personnes à proximité, et de causer des blessures graves ou mortelles.

- Inspectez la lame régulièrement.
- Remplacez les lames usées ou endommagées.

Contrôle des lames

1. Déposez le plateau de coupe ; voir Dépose du plateau de coupe (page 29).
2. Examinez le tranchant des lames (Figure 31). Si elles ne sont pas tranchantes ou présentent des indentations, déposez et affûtez les lames ; voir Aiguisage des lames (page 29).

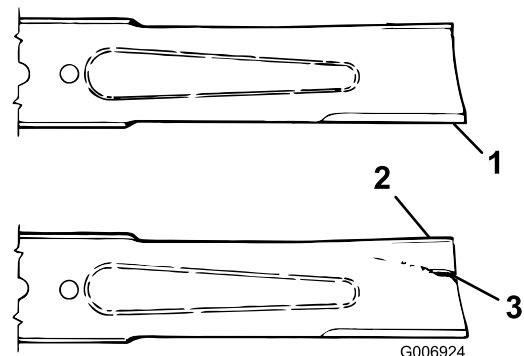


Figure 31

1. Tranchant
2. Partie relevée
3. Usure/formation d'une entaille

3. Inspectez les lames, surtout la partie relevée (Figure 31). Remplacez immédiatement toute lame endommagée, usée ou qui présente une entaille (Figure 31).

Dépose des lames

1. Déposez le plateau de coupe ; voir Dépose du plateau de coupe (page 29).
2. Retournez prudemment le plateau.
3. Enlevez le boulon (clé de 16 mm [5/8 po]), la rondelle bombée, le porte-lame et la lame (Figure 32). Pour enlever le boulon, bloquez éventuellement la lame en

introduisant une cale en bois entre la lame et le carter du plateau de coupe.

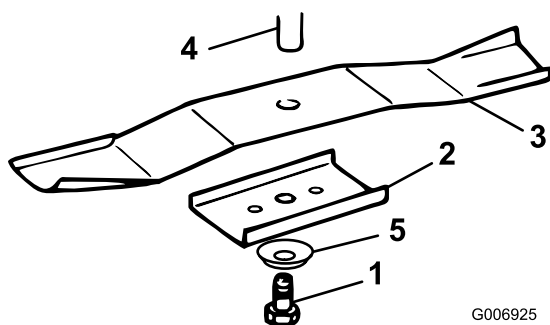


Figure 32

- | | |
|--------------------------|--------------------|
| 1. Boulon | 4. Axe |
| 2. Dispositif de retenue | 5. Rondelle bombée |
| 3. Lame | |

4. Examinez toutes les pièces et remplacez celles qui sont endommagées.

Aiguillage des lames

1. Au moyen d'une lime, aiguisiez les tranchants aux deux extrémités de chaque lame (Figure 33). Veillez à conserver l'angle de coupe d'origine. Limez la même quantité de métal sur les deux tranchants pour ne pas déséquilibrer la lame.

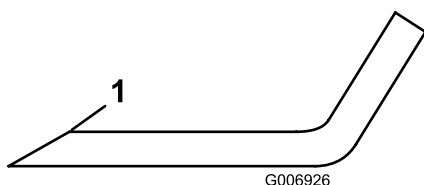


Figure 33

1. Aiguiser en conservant l'angle d'origine

2. Vérifiez l'équilibre de chaque lame en la plaçant sur un équilibreur (Figure 34). Si la lame reste horizontale, elle est équilibrée et peut être utilisée. Si la lame est déséquilibrée, limez un peu le dos de la lame. Répétez la procédure jusqu'à ce que la lame soit équilibrée.

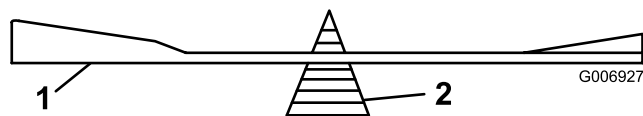


Figure 34

- | | |
|---------|----------------|
| 1. Lame | 2. Équilibreur |
|---------|----------------|

Montage des lames

1. Montez chaque lame, le porte-lame, la rondelle bombée (face concave vers la lame) et le boulon de lame (Figure 32).

Important: Pour une coupe correcte, la partie relevée de la lame doit être dirigée vers l'intérieur du carter du plateau de coupe.

2. Serrez le boulon de la lame à un couple de 61 à 81 Nm.

Dépose du plateau de coupe

1. Garez la machine sur un sol plat et horizontal.
2. Désengagez la commande de la lame (PDF).
3. Avant de quitter la position de conduite, coupez le moteur, enlevez la clé de contact et attendez l'arrêt de toutes les pièces mobiles.
4. Réglez la commande de hauteur de coupe à la position la plus basse.
5. Enlevez la courroie du plateau de coupe de la poulie d'embrayage électrique (Figure 35).

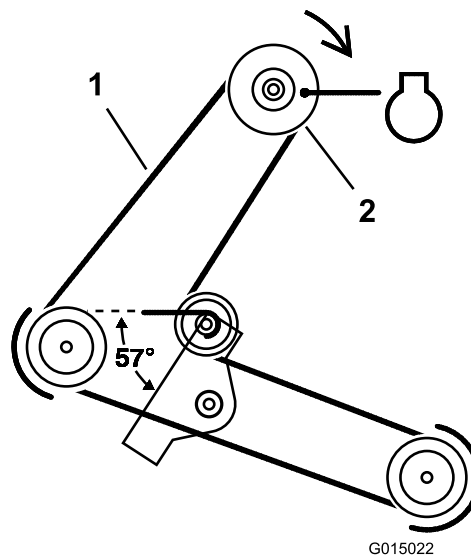


Figure 35

- | | |
|--|----------------------------------|
| 1. Courroie d'entraînement du plateau de coupe | 2. Poulie d'embrayage électrique |
|--|----------------------------------|

6. Retirez la goupille fendue et la rondelle de la tige de support avant (Figure 36) et abaissez l'avant du plateau de coupe au sol avec précaution.

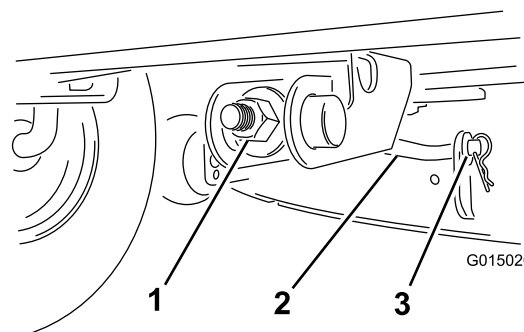
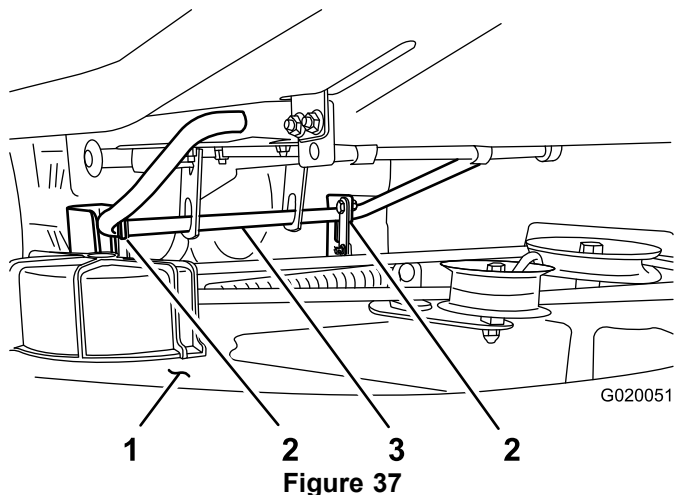


Figure 36

- | | |
|--------------------------|--------------------------------|
| 1. Écrou de réglage | 3. Goupille fendue et rondelle |
| 2. Tige de support avant | |

- Retirez la goupille fendue et la rondelle de l'axe de chape dans le support de suspension et le support de plateau sur le côté du plateau de coupe. Répétez cette procédure de l'autre côté (Figure 37 et Figure 38).



- | | |
|---------------------|---------------------------|
| 1. Plateau de coupe | 3. Tige de levage arrière |
| 2. Supports | |

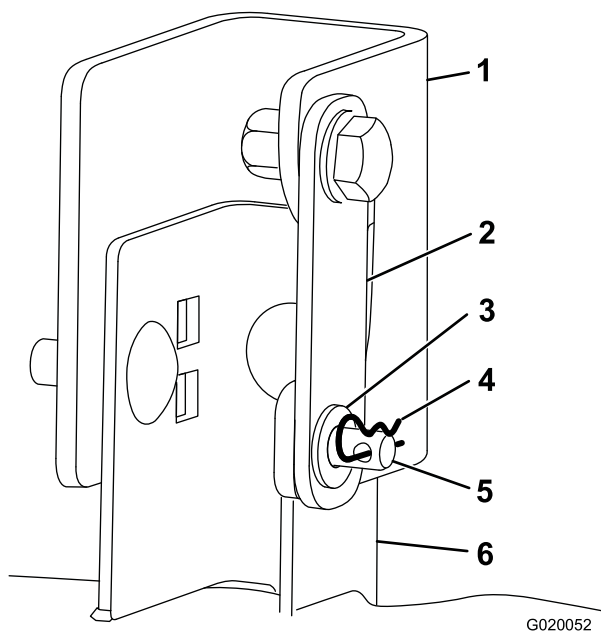


Figure 38

Tige de relevage arrière non représentée

- | | |
|--------------------------|-----------------------|
| 1. Support de suspension | 4. Goupille fendue |
| 2. Support de plateau | 5. Axe de chape |
| 3. Rondelle | 6. Support de plateau |

- Élevez légèrement l'arrière du plateau pour délester les axes de chape et déposez ces derniers (Figure 37 et Figure 38).
- Soulevez et déposez le plateau de coupe et les supports de la tige de levage arrière, et abaissez l'arrière du plateau de coupe au sol avec précaution (Figure 37).

- Déplacez le plateau de coupe vers l'avant pour dégager la courroie du plateau de coupe de la poulie du moteur.
- Sortez le plateau de coupe de sous la machine.

Remarque: Mettez les pièces de côté en vue du remontage.

Montage du plateau de coupe

- Garez la machine sur un sol plat et horizontal.
- Désengagez la commande de la lame (PDF).
- Avant de quitter la position de conduite, coupez le moteur, enlevez la clé de contact et attendez l'arrêt de toutes les pièces mobiles.
- Glissez le plateau de coupe sous la machine.
- Placez la courroie du plateau de coupe autour de la poulie d'embrayage électrique (Figure 35).
- Réglez la commande de hauteur de coupe à la position la plus basse.
- Soulevez l'arrière du plateau de coupe et guidez les supports sur la tige de levage arrière (Figure 37).
- Orientez chaque support de plateau afin d'aligner le trou de l'extrémité libre sur le trou du support de suspension (Figure 38).
- Insérez l'axe de chape dans les supports de chaque côté, puis posez les rondelles sur les axes de chape et les goupilles fendues dans les axes de chape (Figure 38).
- Fixez la tige de support avant au plateau de coupe à l'aide de la rondelle et de la goupille fendue (Figure 36).
- Vérifiez si le plateau de coupe est de niveau ; voir Réglage de l'horizontalité transversale du plateau de coupe et Réglage de l'inclinaison avant/arrière des lames.

Réglage de l'horizontalité transversale du plateau de coupe

Les lames du plateau de coupe doivent être de niveau dans le sens transversal, d'un côté à l'autre. Contrôlez l'horizontalité transversale quand vous montez le plateau de coupe ou si la tonte de la pelouse semble irrégulière. Avant de régler l'horizontalité transversale, gonflez les pneus à la pression prescrite ; voir Contrôle de la pression des pneus (page 32).

- Garez la machine sur un sol plat et horizontal.
- Désengagez la commande de la lame (PDF).
- Avant de quitter la position de conduite, coupez le moteur, enlevez la clé de contact et attendez l'arrêt de toutes les pièces mobiles.
- Placez le levier de hauteur de coupe dans l'une des encoches centrales.
- Tournez prudemment les lames pour qu'elles soient parallèles dans le sens transversal (Figure 39).

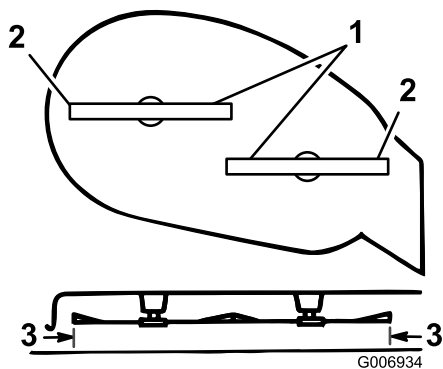


Figure 39

1. Lames parallèles entre elles
2. Tranchants extérieurs
3. Mesurer ici

6. Mesurez la distance entre les tranchants extérieurs et le sol plat (Figure 39). Si les deux mesures diffèrent de plus de 5 mm, réglez les lames et poursuivez cette procédure.
7. Passez au côté gauche de la machine. Desserrez sans le retirer, l'écrou de blocage arrière sur le support (Figure 40).

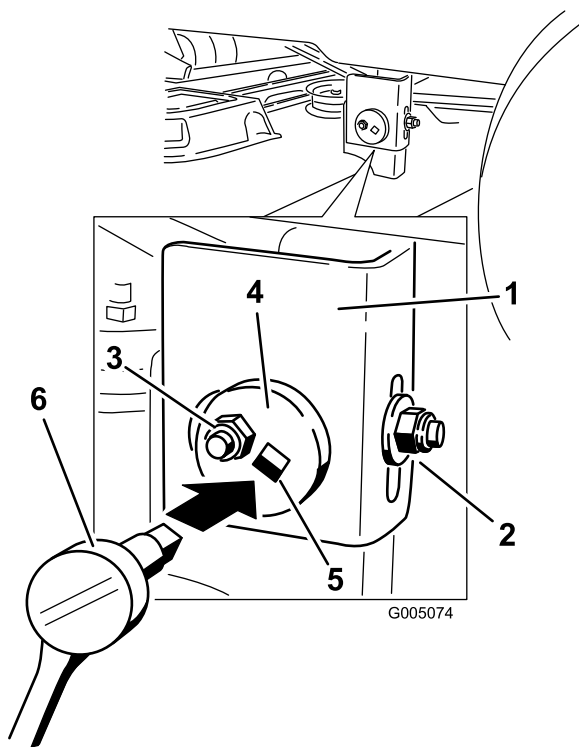


Figure 40

1. Support de suspension
2. Écrou de blocage arrière
3. Écrou de blocage latéral
4. Plaque de réglage excentrique
5. Trou carré de 3/8 pouce
6. Clé à douille avec rallonge de 9,5 mm [3/8 po]

8. Desserrez l'écrou de blocage latéral sur le support de suspension jusqu'à ce qu'il soit possible d'ajuster la plaque de réglage excentrique (Figure 40).

Remarque: Utilisez une clé à douille munie d'une rallonge de 9,5 mm [3/8 po] pour manipuler la plaque de réglage excentrique. Utilisez la clé pour positionner le plateau de coupe à la hauteur voulue.

9. Arrêtez le plateau de coupe et vérifiez sa hauteur, puis serrez l'écrou de blocage latéral sur le support pour fixer cette nouvelle position (Figure 40).
10. Poursuivez la procédure de mise à niveau du plateau en contrôlant l'inclinaison avant/arrière ; voir Réglage de l'inclinaison avant/arrière des lames.

Réglage de l'inclinaison avant/arrière des lames

Contrôlez l'inclinaison avant/arrière de la lame chaque fois que vous montez le plateau de coupe. Avant de régler l'inclinaison, gonflez les pneus à la pression prescrite ; voir Contrôle de la pression des pneus (page 32). Si l'avant du plateau de coupe n'est pas de 0 à 6 mm plus bas que l'arrière, réglez l'inclinaison des lames comme suit :

1. Garez la machine sur un sol plat et horizontal.
2. Désengagez la commande de la lame (PDF).
3. Avant de quitter la position de conduite, coupez le moteur, enlevez la clé de contact et attendez l'arrêt de toutes les pièces mobiles.
4. Si ce n'est déjà fait, contrôlez et réglez l'horizontalité transversale des lames ; voir Réglage de l'horizontalité transversale du plateau de coupe.
5. Placez le levier de hauteur de coupe dans l'une des encoches centrales.
6. Mesurez la distance entre le haut de la lame avant et la pointe de la lame arrière par rapport à la surface plane (Figure 41). Si la pointe de la lame avant n'est pas de 0 à 6 mm plus basse que la pointe de la lame arrière, réglez le contre-écrou avant.

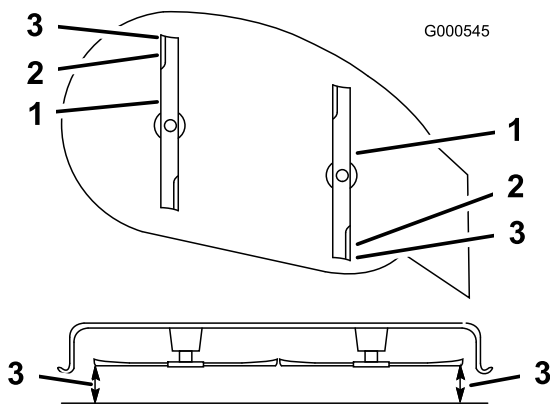


Figure 41

1. Lames dans le sens longitudinal
2. Tranchants extérieurs
3. Mesurer ici longitudinal

7. Desserrez l'écrou de blocage (Figure 42).

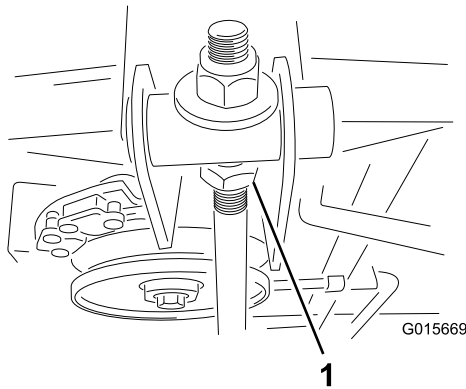


Figure 42

1. Écrou de blocage

8. Pour régler l'inclinaison avant/arrière des lames, tournez l'écrou de réglage à l'avant du plateau de coupe (Figure 43).

Remarque: Pour soulever l'avant de la tondeuse, serrez l'écrou de réglage ; pour l'abaisser, desserrez-le.

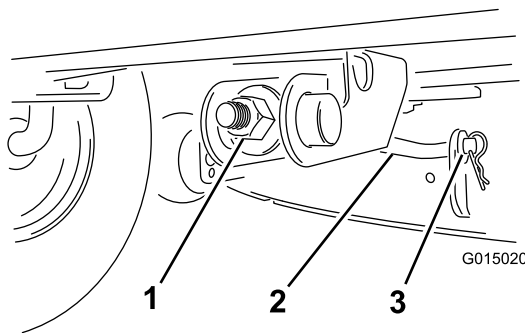


Figure 43

1. Écrou de réglage
2. Tige de support avant
3. Goupille fendue et rondelle

9. Une fois le réglage effectué, vérifiez à nouveau l'inclinaison avant/arrière.

Remarque: Poursuivez le réglage de l'écrou jusqu'à ce que la pointe avant de lame soit de 0 à 6 mm plus bas que la pointe arrière (Figure 41).

10. Lorsque l'inclinaison avant/arrière est correcte, vérifiez l'horizontalité transversale du plateau ; voir Réglage de l'horizontalité transversale du plateau de coupe.
11. Resserrez l'écrou de blocage.

Contrôle de la pression des pneus

Périodicité des entretiens: Toutes les 25 heures

Les pneus avant et arrière doivent être gonflés à 97 kPa (14 psi). Contrôlez la pression à la valve (Figure 44) toutes les 25 heures de fonctionnement ou une fois par an, la première échéance prévalant. Contrôlez la pression lorsque les pneus sont froids pour obtenir un résultat plus précis.

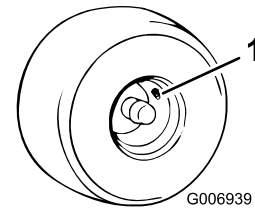


Figure 44

1. Valve

Entretien des phares

Les phares utilisent une ampoule de type automobile 1156.

Enlever une ampoule

1. Ouvrez le capot.
2. Débranchez les fils connectés aux deux bornes de l'embase.
3. Tournez l'embase d'un quart de tour dans le sens horaire et enlevez-la du réflecteur (Figure 45).

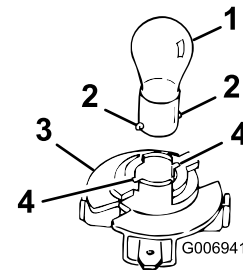


Figure 45

1. Ampoule
2. Ergots métalliques
3. Embase
4. Fentes

4. Introduisez l'ampoule et tournez-la dans le sens antihoraire jusqu'à la butée (environ 1/4 tour) puis retirez-la de l'embase (Figure 45).

Mise en place d'une ampoule

1. Placez les ergots métalliques situés de part et d'autre du culot en face des fentes de l'embase.
2. Introduisez le culot dans l'embase (Figure 45).
3. Poussez sur l'ampoule et tournez-la à fond vers la droite.
4. Alignez les languettes et les fentes du réflecteur, introduisez l'embase dans le réflecteur et vissez-la à fond d'un quart de tour vers la droite.
5. Connectez les fils aux bornes de l'embase.

Nettoyage

Lavage du dessous du plateau de coupe de coupe

Périodicité des entretiens: À chaque utilisation ou une fois par jour

Lavez le carter du plateau de coupe pour éviter l'accumulation d'herbe et améliorer la dispersion des déchets de tonte.

1. Garez la machine sur un sol plat et horizontal.
2. Désengagez la commande de la lame (PDF).
3. Avant de quitter la position de conduite, coupez le moteur, attendez l'arrêt de toutes les pièces mobiles et enlevez la clé de contact.
4. Vissez le raccord du tuyau (non fourni) au raccord de lavage du carter du plateau de coupe, et ouvrez l'eau en grand (Figure 46).

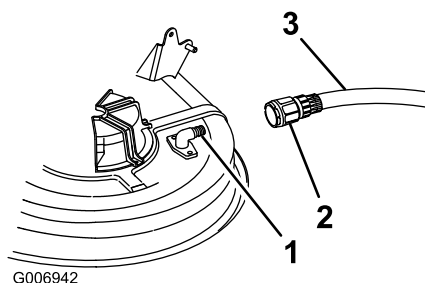


Figure 46

- | | |
|----------------------------------|---------------------|
| 1. Raccord de lavage | 3. Tuyau d'arrosage |
| 2. Raccord de tuyau (non fourni) | |

Remarque: Enduisez de vaseline le joint torique du raccord de lavage pour faciliter la mise en place du raccord sans endommager le joint torique.

5. Abaissez le plateau de coupe à la hauteur minimum.
6. Asseyez-vous sur le siège et mettez le moteur en marche.
7. Engagez la commande des lames (PDF) et laissez tourner le moteur pendant 1 à 3 minutes.
8. Désengagez la commande de la lame (PDF).
9. Avant de quitter la position de conduite, coupez le moteur, attendez l'arrêt de toutes les pièces mobiles et enlevez la clé de contact.
10. Enlevez la clé de contact.
11. Coupez l'eau et débranchez le raccord de lavage et du tuyau d'arrosage.
12. Faites de nouveau tourner les lames durant 1 à 3 minutes pour évacuer l'excès d'eau.

⚠ ATTENTION

Si le raccord de lavage est cassé ou manquant, l'utilisateur et les personnes à proximité peuvent être blessés par la projection d'objets ou par un contact avec la lame. Des débris projetés ou un contact avec la lame peut occasionner des blessures graves, voire mortelles.

- Si le raccord de lavage est cassé ou manquant, n'utilisez pas la tondeuse avant de l'avoir remplacé.
- Obstruez les trous éventuels dans le carter du plateau de coupe au moyen de boulons et de contre-écrous.
- Ne mettez jamais les mains ou les pieds sous le plateau de coupe ni dans aucune de ses ouvertures.

Remisage

1. Désengagez la commande de la lame (PDF).
2. Avant de quitter la position de conduite, coupez le moteur, attendez l'arrêt de toutes les pièces mobiles et enlevez la clé de contact.
3. Débarrassez l'extérieur de la machine, et surtout le moteur, des déchets d'herbe coupée, des saletés et de la crasse. Éliminez les saletés et les débris d'herbe sèche pouvant se trouver sur les ailettes de la culasse et le carter de ventilateur.

Important: La machine peut être lavée à l'eau avec un détergent doux. N'utilisez pas un jet à haute pression pour laver la machine. Le lavage à haute pression risque d'endommager le système électrique ou d'enlever la graisse nécessaire aux points de frottement. N'utilisez pas trop d'eau, surtout près du panneau de commande, des feux, du moteur et de la batterie.

4. Faites l'entretien du filtre à air ; voir Entretien du filtre à air (page 22).
 5. Graissez le châssis ; voir Graissage et lubrification de la machine (page 19).
 6. Changez l'huile du carter et le filtre à huile ; voir Vidange de l'huile moteur et remplacement du filtre à huile.
 7. Contrôlez la pression des pneus ; voir Contrôle de la pression des pneus (page 32).
 8. Si vous ne comptez pas utiliser la machine avant plus d'un mois, préparez-la au remisage comme suit :
 - A. Ajoutez un additif stabilisateur/conditionneur à base de pétrole dans le réservoir de carburant en suivant les instructions du fabricant du stabilisateur. N'utilisez pas de stabilisateur à base d'alcool (éthanol ou méthanol).
- Remarque:** L'efficacité des stabilisateurs/conditionneurs est maximale lorsqu'on les ajoute à de l'essence fraîche et qu'on les utilise de manière systématique.
- B. Faites tourner le moteur 5 minutes pour faire circuler le carburant traité dans tout le circuit d'alimentation.
 - C. Arrêtez le moteur, laissez-le refroidir puis vidangez le réservoir de carburant ; voir Vidange du réservoir de carburant (page 24).
 - D. Redémarrez le moteur et laissez-le tourner jusqu'à ce qu'il s'arrête faute de carburant.
 - E. Utilisez le starter ou l'amorceur pour lancer le moteur.
 - F. Remettez le moteur en marche et faites-le tourner jusqu'à ce qu'il ne veuille plus démarrer.

- G. Recyclez le carburant usagé conformément à la réglementation locale en matière d'environnement.

Important: Ne conservez pas l'essence traitée/additionnée de stabilisateur plus de 3 mois.

9. Déposez et examinez la bougie d'allumage ; voir Entretien de la bougie (page 23). Versez 2 cuillerées à soupe d'huile moteur dans l'ouverture laissée par la bougie. Actionnez le démarreur pour faire tourner le moteur et bien répartir l'huile dans le cylindre. Remontez la bougie, mais sans la reconnecter.
10. Débranchez le câble négatif de la batterie. Nettoyez la batterie et ses bornes. Contrôlez le niveau d'électrolyte et chargez la batterie au maximum ; voir Entretien de la batterie (page 25). Ne rebranchez pas le câble négatif sur la batterie pour la remiser.

Important: La batterie doit être chargée au maximum pour éviter de geler et de subir des dommages à des températures inférieures à 0 °C. Si elle est chargée au maximum, la batterie peut être remise tout l'hiver sans être rechargée.

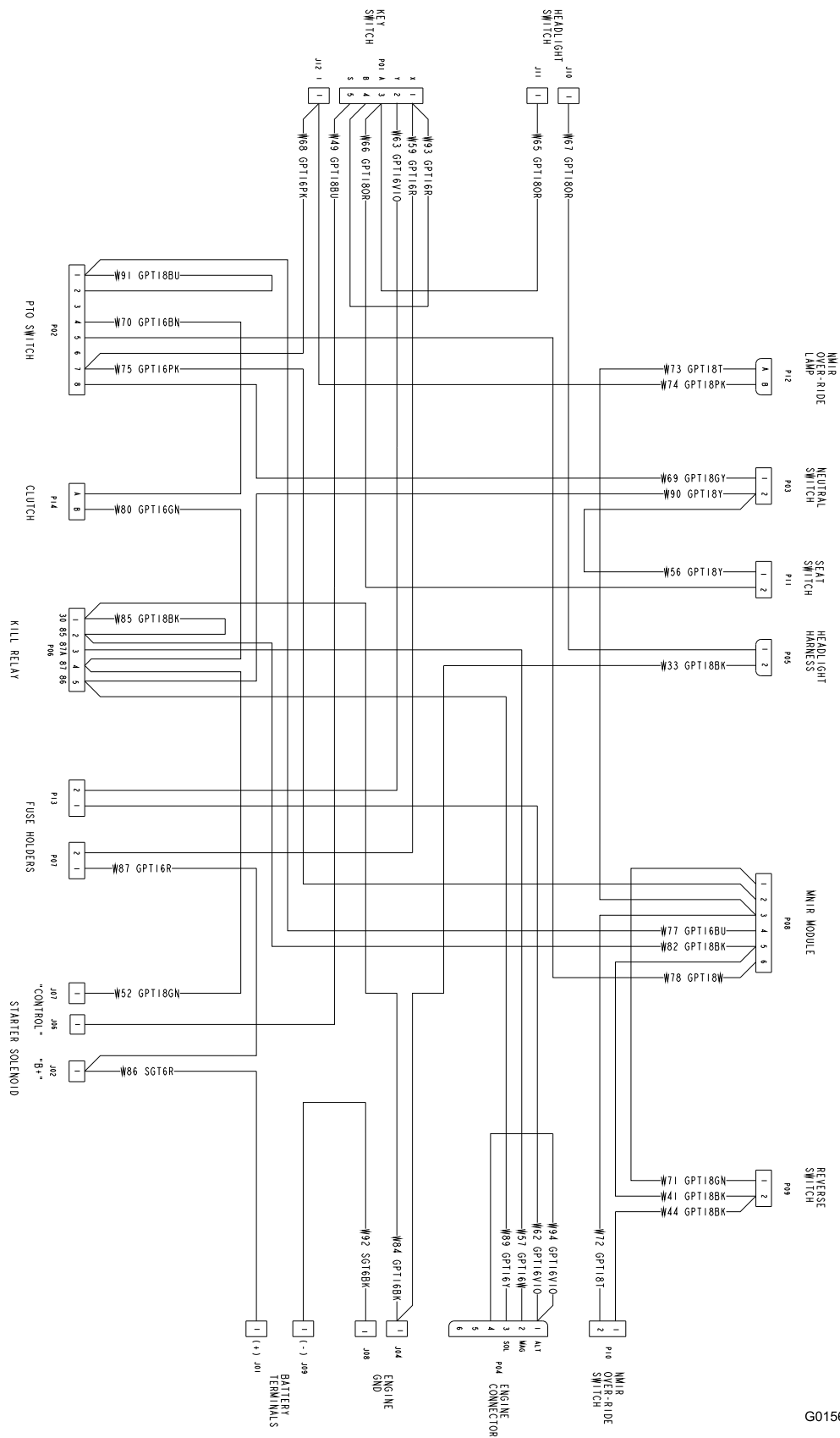
11. Contrôlez et resserrez tous les boulons, écrous et vis. Réparez ou remplacez toute pièce usée ou endommagée.
12. Peignez toutes les surfaces métalliques éraflées ou mises à nu avec de la peinture en vente chez un concessionnaire agréé.
13. Rangez la machine dans un endroit propre et sec, comme un garage ou une remise. Enlevez la clé de contact et la clé de sécurité KeyChoice, et rangez-les dans un endroit sûr. Couvrez la machine pour la protéger et la garder propre.

Dépistage des défauts

Problème	Cause possible	Mesure corrective
Le démarreur ne fonctionne pas.	<ol style="list-style-type: none"> 1. La commande des lames (PDF) est engagée. 2. La commande de déplacement est en position de poussée. 3. La batterie est à plat. 4. Les connexions électriques sont corrodées ou desserrées. 5. Un fusible a grillé. 6. Un relais ou contact est défectueux. 	<ol style="list-style-type: none"> 1. Désengagez la commande de la lame (PDF). 2. Poussez la commande de déplacement en position de fonctionnement. 3. Chargez la batterie. 4. Contrôlez le bon contact des connexions électriques. 5. Remplacez le fusible. 6. Contactez un concessionnaire-réparateur agréé.
Le moteur ne démarre pas, démarre difficilement ou cale.	<ol style="list-style-type: none"> 1. Le réservoir de carburant est vide. 2. Le filtre à air est encrassé. 3. Le fil de la bougie est mal branché ou débranché. 4. La bougie est piquée ou encrassée, ou l'écartement des électrodes est incorrect. 5. Le starter ne se ferme pas. 6. Le filtre à carburant est encrassé. 7. Le ralenti est trop lent ou la richesse du mélange incorrecte. 8. Impuretés, eau ou carburant altéré dans le circuit d'alimentation. 	<ol style="list-style-type: none"> 1. Faites le plein d'essence. 2. Nettoyez ou remplacez l'élément du filtre à air. 3. Branchez la bougie. 4. Montez une bougie neuve, à écartement correct. 5. Réglez le câble de starter. 6. Remplacez le filtre à carburant. 7. Contactez un concessionnaire-réparateur agréé. 8. Contactez un concessionnaire-réparateur agréé.
Le moteur perd de la puissance.	<ol style="list-style-type: none"> 1. Charge excessive du moteur. 2. Le filtre à air est encrassé. 3. Manque d'huile dans le carter moteur. 4. Obturation des ailettes de refroidissement et des gaines d'air sous le carter du ventilateur. 5. La bougie est piquée ou encrassée, ou l'écartement des électrodes est incorrect. 6. Obstruction de l'évent du bouchon du réservoir de carburant. 7. Le filtre à carburant est encrassé. 8. Impuretés, eau ou carburant altéré dans le circuit d'alimentation. 	<ol style="list-style-type: none"> 1. Ralentissez. 2. Nettoyez l'élément du filtre à air. 3. Faites l'appoint d'huile moteur. 4. Dégagez les ailettes de refroidissement et les passages d'air. 5. Montez une bougie neuve, à écartement correct. 6. Nettoyez ou remplacez le bouchon du réservoir. 7. Remplacez le filtre à carburant. 8. Contactez un concessionnaire-réparateur agréé.
Le moteur surchauffe.	<ol style="list-style-type: none"> 1. Charge excessive du moteur. 2. Manque d'huile dans le carter moteur. 3. Obturation des ailettes de refroidissement et des gaines d'air sous le carter du ventilateur. 	<ol style="list-style-type: none"> 1. Ralentissez. 2. Faites l'appoint d'huile moteur. 3. Dégagez les ailettes de refroidissement et les passages d'air.
Vibrations inhabituelles	<ol style="list-style-type: none"> 1. Lames faussées ou déséquilibrées. 2. Le boulon de fixation de la lame est desserré. 3. Boulons de montage du moteur desserrés. 4. Poulie du moteur, de tension ou de lames desserrée. 5. Poulie du moteur endommagée. 	<ol style="list-style-type: none"> 1. Remplacez les lames. 2. Serrez le boulon de fixation de la lame. 3. Serrez les boulons de montage du moteur. 4. Resserrez la poulie voulue. 5. Contactez un concessionnaire-réparateur agréé.

Problème	Cause possible	Mesure corrective
Les lames ne tournent pas.	<ol style="list-style-type: none"> 1. Courroie d'entraînement des lames usée, lâche ou cassée. 2. La courroie d'entraînement de lame est sortie de la poulie. 	<ol style="list-style-type: none"> 1. Remplacez la courroie d'entraînement de lame. 2. Rehaussez la courroie d'entraînement et vérifiez la position de la poulie de tension et des guides de courroie.
La machine ne se déplace pas.	<ol style="list-style-type: none"> 1. La commande de déplacement est en position de poussée. 2. Courroie de transmission aux roues usée, lâche ou cassée. 3. La courroie de transmission aux roues est sortie de la poulie. 	<ol style="list-style-type: none"> 1. Poussez la commande de déplacement en position de fonctionnement. 2. Contactez un concessionnaire réparateur agréé. 3. Contactez un concessionnaire réparateur agréé.
La coupe obtenue n'est pas régulière.	<ol style="list-style-type: none"> 1. Pression des pneus incorrecte. 2. Le plateau de coupe n'est pas de niveau. 3. Le dessous du plateau de coupe est encrassé. 	<ol style="list-style-type: none"> 1. Réglez la pression des pneus. 2. Mettez le plateau de coupe de niveau, transversalement et longitudinalement. 3. Nettoyez le dessous du plateau de coupe.

Schémas



G015670

Schéma de câblage (Rev. A)

Liste des distributeurs internationaux

Distributeur :	Pays :	Numéro de téléphone :	Distributeur :	Pays :	Numéro de téléphone :
Atlantis Su ve Sulama Sisstemleri Lt	Turquie	90 216 344 86 74	Maquiver S.A.	Colombie	57 1 236 4079
Balama Prima Engineering Equip.	Hong Kong	852 2155 2163	Maruyama Mfg. Co. Inc.	Japon	81 3 3252 2285
B-Ray Corporation	Corée	82 32 551 2076	Agrolanc Kft	Hongrie	36 27 539 640
Casco Sales Company	Puerto Rico	787 788 8383	Mountfield a.s.	République tchèque	420 255 704 220
Ceres S.A.	Costa Rica	506 239 1138	Munditol S.A.	Argentine	54 11 4 821 9999
CSSC Turf Equipment (pvt) Ltd.	Sri Lanka	94 11 2746100	Oslinger Turf Equipment SA	Équateur	593 4 239 6970
Cyril Johnston & Co.	Irlande du Nord	44 2890 813 121	Oy Hako Ground and Garden Ab	Finlande	358 987 00733
Equiver	Mexique	52 55 539 95444	Parkland Products Ltd.	Nouvelle-Zélande	64 3 34 93760
Femco S.A.	Guatemala	502 442 3277	Prato Verde S.p.A.	Italie	39 049 9128 128
G.Y.K. Company Ltd.	Japon	81 726 325 861	Prochaska & Cie	Autriche	43 1 278 5100
Geomechaniki of Athens	Grèce	30 10 935 0054	RT Cohen 2004 Ltd.	Israël	972 986 17979
Guandong Golden Star	Chine	86 20 876 51338	Riversa	Espagne	34 9 52 83 7500
Hako Ground and Garden	Suède	46 35 10 0000	Sc Svend Carlsen A/S	Danemark	45 66 109 200
Hako Ground and Garden	Norvège	47 22 90 7760	Solvart S.A.S.	France	33 1 30 81 77 00
Hayter Limited (U.K.)	Royaume-Uni	44 1279 723 444	Spyros Stavrinides Limited	Chypre	357 22 434131
Hydroturf Int. Co Dubai	Émirats Arabes Unis	97 14 347 9479	Surge Systems India Limited	Inde	91 1 292299901
Hydroturf Egypt LLC	Egypte	202 519 4308	T-Markt Logistics Ltd.	Hongrie	36 26 525 500
Irriamc	Portugal	351 21 238 8260	Toro Australia	Australie	61 3 9580 7355
Irrigation Products Int'l Pvt Ltd.	Inde	86 22 83960789	Toro Europe NV	Belgique	32 14 562 960
Jean Heybroek b.v.	Pays Bas	31 30 639 4611			

Déclaration de confidentialité européenne

Les informations recueillies par Toro

Toro Warranty Company (Toro) respecte votre vie privée. Pour nous permettre de traiter votre réclamation au titre de la garantie en cas de rappel d'un produit, nous vous prions de nous communiquer certains renseignements personnels soit directement soit par l'intermédiaire d'un concessionnaire Toro.

Le système de garantie de Toro est hébergé sur des serveurs situés aux États-Unis où la loi relative à la protection de la vie privée n'offre pas la même protection que dans votre pays.

EN NOUS FOURNISSANT DES RENSEIGNEMENTS PERSONNELS VOUS CONCERNANT, VOUS CONSENTEZ À CE QUE NOUS TRAITONS VOS RENSEIGNEMENTS PERSONNELS COMME DÉCRIT DANS CET AVIS DE CONFIDENTIALITÉ.

L'utilisation des informations par Toro

Toro peut utiliser vos renseignements personnels pour traiter vos réclamations au titre de la garantie et vous contacter dans l'éventualité d'un rappel de produit, ainsi que pour vous communiquer toute information nécessaire. Toro pourra partager les renseignements personnels que vous lui aurez communiqués avec les filiales, concessionnaires ou autres associés Toro en rapport avec ces activités. Nous ne vendrons vos renseignements personnels à aucune autre société. Nous nous réservons le droit de divulguer des renseignements personnels afin de satisfaire aux lois applicables et aux demandes des autorités concernées, pour assurer l'utilisation correcte de nos systèmes ou votre protection et celle d'autres usagers.

Conservation de vos renseignements personnels

Nous conserverons vos renseignements personnels uniquement pendant la durée nécessaire pour répondre aux fins pour lesquelles nous les avons collectés ou autres fins légitimes (comme la conformité réglementaire), ou conformément à la loi en vigueur.

Engagement de Toro relatif à la sécurité de vos renseignements personnels

Nous prenons toutes les précautions raisonnables pour protéger la sécurité de vos renseignements personnels. Nous prenons également les mesures nécessaires pour que vos renseignements personnels restent exacts et à jour.

Accès à et correction de vos renseignements personnels

Si vous souhaitez vérifier ou corriger vos renseignements personnels, veuillez nous contacter par courriel à legal@toro.com.

Droits des consommateurs australiens

Les consommateurs australiens trouveront les détails relatifs aux droits des consommateurs australiens soit à l'intérieur de l'emballage soit chez leur concessionnaire Toro local.



La garantie Toro et La garantie de démarrage Toro

Conditions et produits couverts

The Toro Company et sa filiale, Toro Warranty Company, en vertu d'un accord mutuel, s'engagent conjointement à réparer, pour l'acheteur d'origine¹, le Produit Toro listé ci-dessous en cas de défaut de matériau ou vice de fabrication, ou si le moteur Toro GTS (Garantie de démarrage) ne démarre pas dès le premier ou le deuxième essai, à condition que l'entretien courant requis dans le *Manuel de l'utilisateur* ait été effectué.

Durées de la garantie à partir de la date d'achat :

Produits	Période de garantie
Tondeuses autotractées	
• Plateau moulé	5 ans (usage résidentiel) ² 90 jours (usage commercial)
• Moteur	5 ans de garantie GTS (usage résidentiel) ³
• Batterie	2 ans
• Plateau acier	2 ans (usage résidentiel) ² 90 jours (usage commercial)
• Moteur	2 ans de garantie GTS (usage résidentiel) ³
Tondeuses TimeMaster	3 ans (usage résidentiel) ² 90 jours (usage commercial)
• Moteur	3 ans de garantie GTS (usage résidentiel) ³
• Batterie	2 ans
Produits électriques à main	2 ans (usage résidentiel) ² Pas de garantie pour usage commercial
Souffleuses à neige	
• Une phase	2 ans (usage résidentiel) ² 45 jours (usage commercial)
• Moteur	2 ans de garantie GTS (usage résidentiel) ³
• Deux phases	3 ans (usage résidentiel) ² 45 jours (usage commercial)
• Éjecteur, déflecteur et couvercle du carter de turbine	À vie (propriétaire d'origine uniquement) ⁵
Souffleuses à neige électriques	2 ans (usage résidentiel) ² Pas de garantie pour usage commercial
Toutes les tondeuses autoportées ci-dessous	
• Moteur	Voir la garantie constructeur du moteur ⁴
• Batterie	2 ans (usage résidentiel) ²
• Accessoires	2 ans (usage résidentiel) ²
Tracteurs de jardin et tondeuses autoportées DH	2 ans (usage résidentiel) ² 90 jours (usage commercial)
Tracteurs de jardin et tondeuses autoportées XLS	3 ans (usage résidentiel) ² 90 jours (usage commercial)
TimeCutter	3 ans (usage résidentiel) ² 90 jours (usage commercial)
Tondeuses TITAN	3 ans ou 240 heures ⁵
• Cadre	À vie (propriétaire d'origine uniquement) ⁶
Tondeuses Z Master – série 2000	4 ans ou 500 heures ⁵
• Cadre	À vie (propriétaire d'origine uniquement) ⁶

¹Le terme « acheteur d'origine » signifie la première personne qui s'est portée acquéreur du produit Toro.

²L'usage résidentiel désigne l'utilisation du produit sur le terrain où se trouve votre domicile. L'utilisation dans d'autres lieux est considérée comme un usage commercial, couvert par une garantie limitée.

³La garantie de démarrage (GTS) Toro ne s'applique pas si le produit est utilisé à des fins commerciales.

⁴Certains moteurs utilisés sur les produits Toro sont couverts par la garantie constructeur du moteur.

⁵Selon la première échéance.

⁶Garantie à vie du cadre – Si le cadre principal, qui est constitué de pièces soudées ensemble pour former la structure du tracteur et sur lequel sont fixés d'autres composants, comme le moteur, se fissure ou est cassé pendant l'utilisation normale, il sera réparé ou remplacé, au choix de Toro, gratuitement dans le cadre de la garantie, pièces et main-d'œuvre comprises. Toute défaillance du cadre causée par un usage incorrect ou abusif et toute défaillance ou réparation requise pour cause de rouille ou de corrosion n'est pas couverte.

Cette garantie couvre le coût des pièces et de la main-d'œuvre, mais le transport est à votre charge.

La garantie sera annulée si le compteur horaire est débranché, modifié ou semble avoir été trafiqué.

Responsabilités du propriétaire

L'entretien de votre produit Toro doit être conforme aux procédures décrites dans le *Manuel de l'utilisateur*. Cet entretien courant est à vos frais, qu'il soit effectué par vous-même ou par un concessionnaire.

Comment faire intervenir la garantie

Si vous pensez que votre produit Toro présente un vice de matériau ou de fabrication, procédez comme suit :

1. Demandez à votre revendeur de prendre en charge votre produit. Si pour une raison quelconque il vous est impossible de contacter votre revendeur, vous pouvez vous adresser à n'importe quel concessionnaire Toro agréé pour l'entretien de votre produit. Consultez la liste des distributeurs jointe.
2. Lorsque vous vous rendez chez le réparateur, apportez le produit et une preuve d'achat (reçu). Si, pour une raison quelconque, vous n'êtes pas satisfait du diagnostic de votre réparateur ou des conseils prodigués, n'hésitez pas à nous contacter à l'adresse suivante :

Toro Customer Care Department, RLC Division
Toro Warranty Company
8111 Lyndale Avenue South
Bloomington, MN 55420-1196, États-Unis
001-952-948-4707

Ce que la garantie ne couvre pas

Cette garantie expresse ne couvre pas :

- Les frais normaux d'entretien et de remplacement de pièces telles que lames, pales de vis sans fin (palettes), lames racleuses, courroies, carburant, lubrifiants, vidanges d'huile, bougies, pneus, câble/tringlerie ou réglages des freins.
- Les produits ou pièces ayant subi des modifications ou un usage abusif, et nécessitant un remplacement ou une réparation en raison d'un accident ou d'un défaut d'entretien.
- Les réparations requises en raison de l'utilisation de carburant non frais (vieux de plus d'un mois) ou d'une mauvaise préparation de la machine avant toute période de non utilisation de plus d'un mois.
- Toutes les réparations couvertes par ces garanties doivent être effectuées par un réparateur Toro agréé, à l'aide de pièces de rechange agréées par Toro.

Conditions générales

L'acheteur est couvert par la législation nationale de chaque pays. Les droits de l'acheteur, soutenus par la législation, ne sont pas limités par la présente garantie.