



Schneefräse Power Max 726 OE

Modellnr. 38816—Seriennr. 313000001 und höher

Form No. 3375-227 Rev B

Bedienungsanleitung

Einführung

Diese Schneefräse sollte von Privatleuten oder geschulten Lohnarbeitern verwendet werden. Die Maschine ist für das Räumen von Schnee von geteerten Oberflächen, wie z. B. Einfahrten oder Gehwegen, und anderen Gehbereichen auf privatem oder öffentlichem Gelände gedacht. Sie ist nicht zum Räumen von anderen Materialien (außer Schnee) gedacht; ein Modell mit drehbarer Schürfleiste ist auch nicht zum Räumen von Kiesoberflächen gedacht.

Lesen Sie diese Informationen sorgfältig durch, um sich mit dem ordnungsgemäßen Einsatz und der Wartung des Geräts vertraut zu machen und Verletzungen und eine Beschädigung des Geräts zu vermeiden. Sie tragen die Verantwortung für einen ordnungsgemäßen und sicheren Einsatz des Geräts.

Sie können Toro direkt unter www.Toro.com hinsichtlich Produkt- und Zubehörinformationen, Standort eines Händlers oder Registrierung des Produkts kontaktieren.

Wenden Sie sich an den offiziellen Toro Vertragshändler oder Kundendienst, wenn Sie eine Serviceleistung, Toro Originalersatzteile oder weitere Informationen benötigen. Haben Sie dafür die Modell- und Seriennummern der Maschine griffbereit Bild 1 zeigt die Position der Modell- und Seriennummern an der Maschine. Tragen Sie hier bitte die Modell- und Seriennummern des Geräts ein.

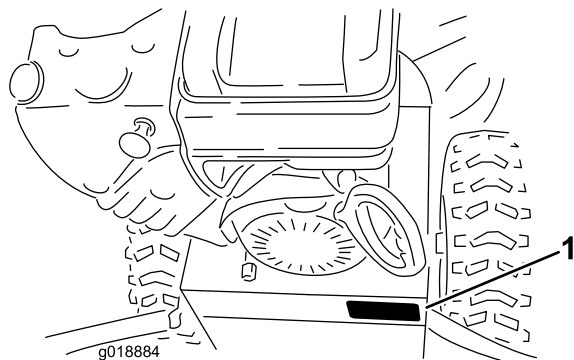


Bild 1

1. Typenschild mit Modell- und Seriennummer

Modellnr. _____
Seriennr. _____

In dieser Anleitung werden potenzielle Gefahren angeführt, und Sicherheitsmeldungen werden vom Sicherheitswarnsymbol (Bild 2) gekennzeichnet, das auf eine Gefahr hinweist, die zu schweren oder tödlichen Verletzungen führen kann, wenn Sie die empfohlenen Sicherheitsvorkehrungen nicht einhalten.



Bild 2

1. Sicherheitswarnsymbol

In dieser Anleitung werden zwei Begriffe zur Hervorhebung von Informationen verwendet. **Wichtig** weist auf spezielle technische Informationen hin, und **Hinweis** hebt allgemeine Informationen hervor, die Ihre besondere Beachtung verdienen.

Ein Ersatzexemplar der Bedienungsanleitung erhalten Sie vom Motorhersteller.

Inhalt

Einführung	1
Schulung	3
Vorbereitung	3
Betrieb	4
Wartung und Lagerung.....	4
Sicherheitshinweise zur Toro Schneefräse	4
Schalldruck.....	5
Schalleistung.....	5
Vibration.....	5
Sicherheits- und Bedienungsschilder	6
Einrichtung	8
1 Einbauen des oberen Griffs.....	8
2 Einbauen des Fahrtriebsgestänges.....	9
3 Einbauen des Auswurfkanals	10
4 Einbauen der Schaltstange für die Auswurfkanalkurbel.....	10
5 Auffüllen des Motors mit Öl.....	11
6 Prüfen des Reifendrucks	12
7 Prüfen der Kufen.....	12
8 Überprüfen des Fahrtriebs	12
Produktübersicht	13
Betrieb	14
Freilauf oder Verwenden des Selbstantriebs	14
Betanken.....	15

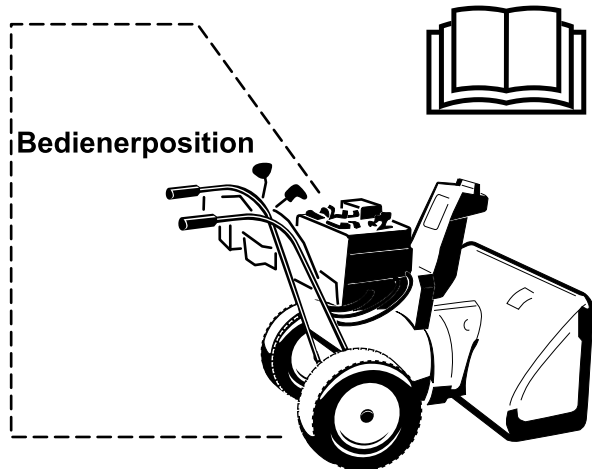


Anlassen des Motors.....	15
Abstellen des Motors	17
Einsetzen des Fahrtriebs	17
Verwenden des Schalthebels.....	17
Einsetzen des Räumwerk- bzw. Impelleran- triebs.....	18
Verwenden des Quick Stick®	18
Entfernen von Verstopfungen aus dem Auswurfkanal.....	19
Verhindern des Einfrierens	19
Betriebshinweise	20
Wartung	21
Empfohlener Wartungsplan	21
Vorbereiten für die Wartung.....	22
Prüfen des Motorölstands	22
Prüfen und Einstellen der Kufen und der Schürfleiste	22
Prüfen und Einstellen des Bowdenzugs	22
Prüfen und Einstellen des Räumwerk- /Gebläseradkabels.....	23
Prüfen des Ölstands im Räumwerkgetriebe	23
Wechseln des Motoröls	24
Einstellen des Auswurfkanalriegels	24
Austauschen der Treibriemen.....	25
Einlagerung	25
Vorbereiten der Schneefräse für das Einlagern	25
Entfernen der Schneefräse aus der Einlagerung	26
Fehlersuche und -behebung	27

Sicherheit

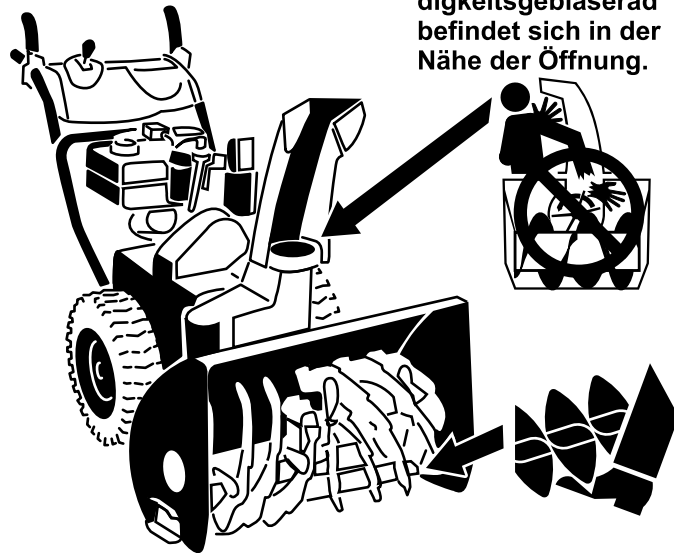
Vor dem Einsatz

- Lesen und verstehen Sie den Inhalt dieser Anleitung, bevor Sie die Schneefräse einsetzen.
- Machen Sie sich mit allen Bedienelementen vertraut und wie Sie den Motor schnell



Achtung: Ein falscher Einsatz kann zum Verlust von Fingern, Händen oder Füßen führen.

Ein Hochgeschwindigkeitsgebläserad befindet sich in der Nähe der Öffnung.



Das mit niedriger Geschwindigkeit laufende Räumwerk hat eine sich bewegende Quetschstelle in der Nähe der Öffnung.

Diese Schneefräse erfüllt bzw. übertrifft die ISO-Norm 8437, die zum Zeitpunkt der Herstellung in Kraft war.

Lesen Sie vor dem Anlassen des Motors den Inhalt der vorliegenden Anleitung sorgfältig durch, damit Sie gut darüber Bescheid wissen.

⚠Dies ist das Warnzeichen. Es macht Sie auf mögliche Verletzungsgefahren aufmerksam. Befolgen Sie zum Vermeiden von Verletzungen und Todesfällen immer sämtliche Sicherheitshinweise.

Die unsachgemäße Verwendung oder Wartung dieser Schneefräse kann zu Verletzungen oder Tod führen. Befolgen Sie die folgenden Sicherheitsanweisungen, um das Risiko so gering wie möglich zu halten.

Schulung

- Lesen Sie die Betriebs- und Wartungsanleitungen sorgfältig durch. Machen Sie sich mit den Bedienelementen sowie dem vorschriftsmäßigen Einsatz der Maschine eingehend vertraut. Insbesondere ist es für Sie wichtig zu wissen, wie Sie das Gerät schnell stoppen und die Bedienelemente ausschalten können.
- Die Schneefräse darf niemals von Kindern betrieben werden. Auch Erwachsene dürfen die Schneefräse ohne entsprechende Anleitung nicht bedienen.

- Lassen Sie keine Personen, insbesondere keine kleinen Kinder und keine Haustiere im Arbeitsbereich zu.
- Arbeiten Sie vorsichtig, um ein Rutschen und Fallen zu vermeiden, insbesondere beim Betrieb im Rückwärtsgang.

Vorbereitung

- Inspizieren Sie den Arbeitsbereich gründlich und entfernen Fußmatten, Schlitten, Bretter, Drähte und andere Fremdkörper.
- Kuppeln Sie alle Geräte aus und stellen die Schaltung auf Neutral, bevor Sie den Motor starten.
- Betreiben Sie das Gerät nicht ohne entsprechende Winterkleidung. Schuhe mit rutschfesten Sohlen tragen.
- Gehen Sie beim Umgang mit Kraftstoff vorsichtig vor. Kraftstoff ist leicht entzündlich.
 - Verwenden Sie zur Aufbewahrung des Kraftstoffs einen vorschriftsmäßigen Kanister.
 - Betanken Sie die Maschine nie bei laufendem oder heißem Motor.
 - Betanken Sie den Kraftstofftank mit größter Vorsicht im Freien. Füllen Sie den Tank niemals in Gebäuden auf.

- Bringen Sie den Tankdeckel sicher wieder an und wischen verschütteten Kraftstoff auf.
- Stellen Sie die Höhe des Fangsystemgehäuses so ein, dass es über mit Kies oder Split bedeckten Oberflächen steht.
- Versuchen Sie nie, Einstellungen bei laufendem Motor vorzunehmen, wenn es nicht ausdrücklich vom Hersteller empfohlen wird.
- Warten Sie, bis sich der Motor und die Maschine auf die Außentemperaturen eingestellt haben, bevor Sie mit dem Schneeräumen beginnen.
- Beim Betrieb von Motorgeräten können Fremdkörper hochgeschleudert werden und in die Augen gelangen. Tragen Sie während des Betriebs sowie bei Wartungs- und Reparaturarbeiten immer eine Schutzbrille.

Betrieb

- Halten Sie Hände und Füße von sich drehenden Teilen fern. Bleiben Sie immer von der Auswurföffnung fern.
- Gehen Sie auf oder beim Überqueren von Kieswegen, Bürgersteigen oder Straßen besonders vorsichtig vor. Achten Sie auf versteckte Gefahren und auf den Verkehr.
- Stellen Sie den Motor ab, wenn die Maschine auf einen Fremdkörper trifft, ziehen den Zündkerzenstecker ab, untersuchen die Schneefräse gründlich auf Beschädigungen und reparieren eventuelle Schäden, bevor Sie die Schneefräse erneut starten und einsetzen.
- Stellen Sie, falls das Gerät beginnen sollte, ungewöhnlich zu vibrieren, den Motor ab und gehen Sie sofort der Ursache nach. Vibrationen sind im Allgemeinen ein Warnsignal für einen Defekt.
- Stellen Sie den Motor jedes Mal ab, wenn Sie die Bedienungsposition verlassen, bevor Sie das Fangsystem-/Räumwerkgehäuse oder den Auswurfkanal reinigen und wenn Sie Reparaturarbeiten, Einstellungen oder Inspektionen durchführen.
- Achten Sie bei der Reinigung, Reparatur oder Inspektion darauf, dass das Fangsystem bzw. das Räumwerk und alle sich bewegenden Teile zum Stillstand gekommen sind. Ziehen Sie den Zündkerzenstecker ab und halten diesen von der Zündkerze fern, um ein versehentliches Anlassen des Motors zu vermeiden.
- Lassen Sie den Motor nicht in Gebäuden laufen, außer beim Start und zum Herein- oder Herausfahren der Schneefräse aus dem Gebäude bzw. in das Gebäude. Öffnen Sie die Außentüren; Auspuffgase sind gefährlich.
- Räumen Sie niemals Schnee quer zum Hang. Gehen Sie beim Richtungswechsel an Hängen äußerst vorsichtig vor. Räumen Sie keine steilen Hänge.
- Lassen Sie die Schneefräse nie laufen, ohne dass die entsprechenden Schutzbleche oder andere Sicherheitsvorrichtungen angebracht sind.
- Lassen Sie die Schneefräse nie in der Nähe von Glaswänden, Kraftfahrzeugen, Fensteröffnungen, Gräben usw. laufen, ohne den Schneeauswurfwinkel

entsprechend einzustellen. Halten Sie Kinder und Haustiere vom Arbeitsbereich fern.

- Überlasten Sie die Maschine nicht, indem Sie versuchen, Schnee zu schnell zu räumen.
- Setzen Sie die Maschine auf rutschigen Oberflächen nie mit hoher Geschwindigkeit ein. Passen Sie beim Rückwärtsfahren auf.
- Richten Sie die Auswurföffnung nie auf Unbeteiligte und verhindern Sie, dass sich Personen vor dem Gerät aufhalten.
- Kuppeln Sie das Fangsystem bzw. das Räumwerk aus, wenn Sie die Schneefräse transportieren oder nicht verwenden.
- Verwenden Sie nur vom Hersteller der Schneefräse zugelassene Anbaugeräte und Zubehör (wie Radgewichte, Gegengewichte und Kabinen usw.).
- Setzen Sie die Schneefräse nie bei schlechter Sicht oder schlechter Beleuchtung ein. Achten Sie immer auf festen Stand und halten die Griffe sicher fest. Gehen Sie, aber laufen Sie nie.
- Setzen Sie die Schneefräse nie bei schlechter Sicht oder schlechter Beleuchtung ein.
- Treffen Sie alle möglichen Sicherheitsvorkehrungen, wenn Sie das Gerät unbeaufsichtigt lassen. Legen Sie den Leerlauf ein, aktivieren Sie die Feststellbremse, stellen Sie den Motor ab und ziehen Sie den Zündschlüssel ab.

Wartung und Lagerung

- Alle Befestigungselemente in regelmäßigen Zeitabständen auf festen Sitz prüfen, damit das Gerät in sicherem Betriebszustand bleibt.
- Stellen Sie niemals die Maschine mit Kraftstoff im Tank in Gebäuden ab, in denen sich Zündquellen wie Warmwasserbereiter, Wäschetrockner usw. befinden. Lassen Sie den Motor abkühlen, bevor Sie die Maschine einlagern.
- Sehen Sie in dieser Bedienungsanleitung immer wichtige Einzelheiten nach, wenn die Schneefräse für einen längeren Zeitraum eingelagert wird.
- Warten oder ersetzen Sie die Sicherheits- und Anweisungsaufkleber bei Bedarf.
- Lassen Sie die Maschine nach dem Schneeräumen für einige Minuten laufen, um ein Einfrieren des Fangsystems bzw. des Räumwerks zu vermeiden.

Sicherheitshinweise zur Toro Schneefräse

Im Folgenden finden Sie Informationen zur Sicherheit, die sich speziell auf Toro Maschinen beziehen, sowie weitere Sicherheitsinformationen, mit denen Sie sich vertraut machen müssen.

- **Sich drehende Rotorblätter können Verletzungen an Fingern und Händen verursachen.** Bleiben Sie stets hinter den Griffen, wenn Sie die Schneefräse bedienen, und halten Sie sich von der Auswurföffnung fern. **Halten Sie Gesicht, Hände, Füße und andere Körperteile und Kleidung von sich bewegenden und drehenden Teilen fern.**
- Stellen Sie **vor der Durchführung von Einstell-, Reinigungs- und Instandsetzungsarbeiten an der Schneefräse sowie vor dem Entfernen einer Blockierung im Auswurfkanal den Motor ab, ziehen Sie den Schlüssel und warten Sie ab, bis alle sich drehenden Teile zum Stillstand gekommen sind.**
- Verwenden Sie das Werkzeug zum Ausräumen, um Verstopfungen im Auswurfkanal zu entfernen und **niemals Ihre Hand.**
- Stoppen Sie **vor** dem Verlassen der Bedienungsposition den Motor, ziehen Sie den Schlüssel ab und warten Sie, bis alle rotierenden Teile zum Stillstand gekommen sind.
- Tragen Sie keine weiten Kleidungsstücke, die sich in rotierenden Teilen verfangen könnten.
- Sollte ein Schutzschild, eine Sicherheitsvorrichtung oder ein Schild beschädigt oder unleserlich sein bzw. abhanden gekommen sein, reparieren Sie das entsprechende Teil bzw. tauschen Sie es aus, ehe Sie den Betrieb aufnehmen. Ziehen Sie ebenso lose Befestigungselemente fest.
- Rauchen Sie **nie** beim Umgang mit Benzin.
- **Setzen Sie die Schneefräse nicht auf Dächern ein.**
- Berühren Sie den Motor nicht, während er läuft bzw. kurz nachdem er abgestellt wurde, da dieser so heiß ist, dass dies zu Verbrennungen führen würde.
- Führen Sie nur die in dieser Anleitung beschriebenen Wartungsarbeiten durch. Stellen Sie vor Wartungsarbeiten oder Einstellungen den Motor ab, ziehen Sie den Schlüssel ab und klemmen Sie das Zündkabel von der Zündkerze ab. Falls größere Reparaturen erforderlich werden sollten, wenden Sie sich bitte an den offiziellen Vertragshändler.
- Verstellen Sie die Drehzahleinstellungen am Motor nicht.
- Wenn die Schneefräse mehr als 30 Tage lang eingelagert wird, lassen Sie den Kraftstoff aus dem Kraftstofftank ab, um möglichen Risiken vorzubeugen. Verwenden Sie für die Aufbewahrung des Kraftstoffs einen vorschriftsmäßigen Kanister. Ziehen Sie beim Einlagern der Schneefräse den Zündschlüssel ab.
- Verwenden Sie nur Toro Originalersatzteile und -zubehör.

Schalldruck

Diese Maschine erzeugt einen Schalldruckpegel, der am Ohr des Benutzers 86 dBA beträgt (inkl. eines Unsicherheitswerts (K) von 1 dBA. Der Schalldruckpegel wurde gemäß den Vorgaben in EN ISO 11201 gemessen.

Schalleistung

Dieses Gerät erzeugt einen Schalldruckpegel von 102 dBA beträgt (inkl. eines Unsicherheitswerts (K) von 3,75 dBA. Der Schalldruckpegel wurde gemäß den Vorgaben in EN ISO 3744 gemessen.

Vibration

Das gemessene Vibrationsniveau für die linke Hand beträgt 3,3 m/s².

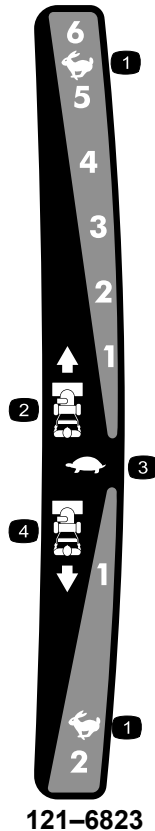
Das gemessene Vibrationsniveau für die rechte Hand beträgt 3,1 m/s².

Der Unsicherheitswert (K) beträgt 1,6 m/s².

Die Werte wurden nach den Vorgaben von EN ISO 20643 gemessen.

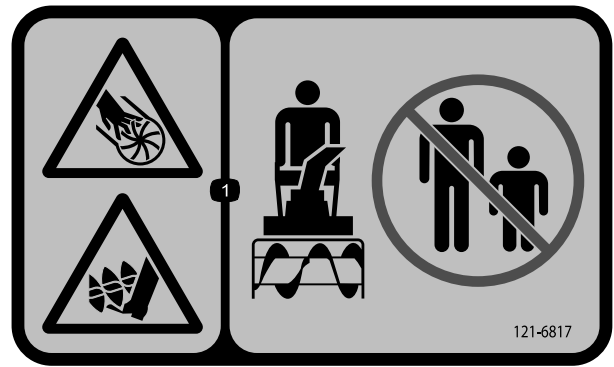
Sicherheits- und Bedienungsschilder

Wichtig: Sicherheits- und Bedienungsschilder sind in der Nähe potenzieller Gefahrenbereiche angebracht. Tauschen Sie beschädigte Schilder aus.



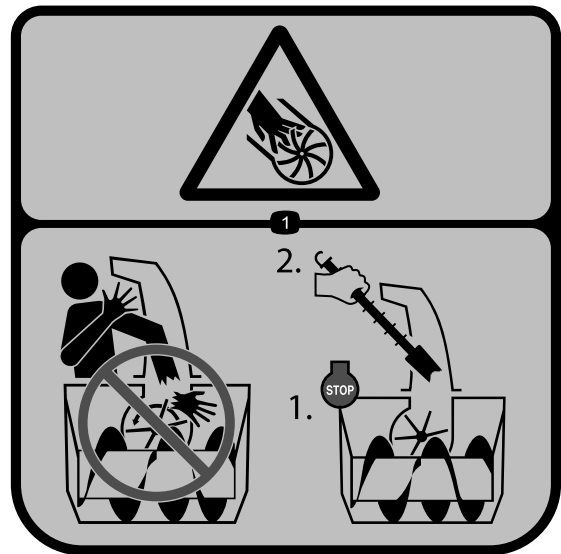
121-6823

- 1. Schnell
- 2. Vorwärtsgeschwindigkeiten
- 3. Langsam
- 4. Rückwärtsgeschwindigkeiten



121-6817

- 1. Verletzungs- bzw. Amputationsgefahr beim Impeller und Räumwerk: Halten Sie Unbeteiligte von der Schneefräse fern.



121-1239



121-1240

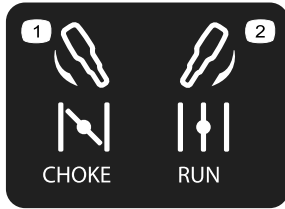
Bestellnummer 120-7194

- 1. Fahrtrieb: Drücken Sie den Hebel, um einzukuppeln. Lassen Sie den Hebel los, um auszukuppeln.
- 2. Warnung: Lesen Sie die *Bedienungsanleitung*.
- 3. Verletzungs- bzw. Amputationsgefahr beim Impeller: Stecken Sie Ihre Hände nicht in den Auswurfkanal. Stellen Sie den Motor ab, bevor Sie die Bedienerposition verlassen und verwenden Sie das Werkzeug, um Verstopfungen aus dem Auswurfkanal zu entfernen.
- 4. Verletzungs- bzw. Amputationsgefahr beim Impeller: Berühren Sie keine beweglichen Teile, ziehen Sie den Zündschlüssel ab, bevor Sie Wartungsarbeiten durchführen.
- 5. Gefahr durch herausgeschleuderte Teile: Achten Sie darauf, dass Unbeteiligte den Sicherheitsabstand zur Schneefräse einhalten.
- 6. Antrieb Räumwerk/Gebälserad: Drücken Sie den Hebel, um einzukuppeln. Lassen Sie den Hebel los, um auszukuppeln.



Briggs & Stratton Bestellnummer 273676

1. Stopp
2. Langsam
3. Schnell



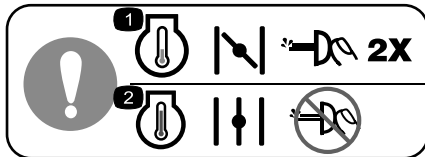
Briggs & Stratton Bestellnummer 275949

1. Choke ein (Choke)
2. Choke aus (Laufen)



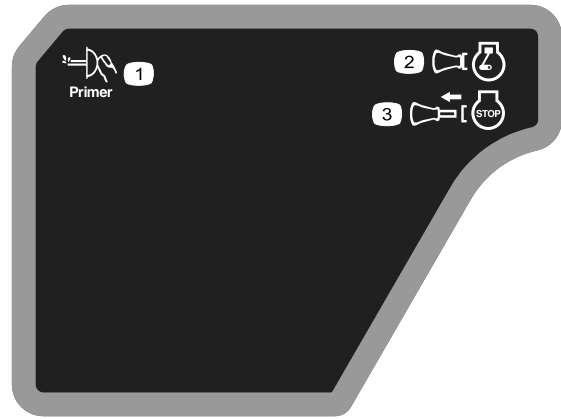
Briggs & Stratton Bestellnummer 276925

1. Warnung: Lesen Sie die *Bedienungsanleitung*.
2. Warnung: Brandgefahr.
3. Warnung: Gefahr durch Einatmen von giftigen Dämpfen.
4. Warnung: Heiße Oberfläche/Verbrennungsgefahr.



Briggs & Stratton Bestellnummer 277566

1. Zum Anlassen eines kalten Motors sollten Sie die Kaltstarthilfe zweimal drücken und den Choke schließen.
2. Zum Anlassen eines warmen Motors öffnen Sie den Choke und drücken Sie nicht die Kaltstarthilfe.



Briggs & Stratton Bestellnummer 277588

1. Kaltstarthilfe
2. Zündschlüssel eingeschaltet (Motor - Laufen)
3. Zündschlüssel ausgeschaltet (Motor - Abstellen)



Briggs & Stratton Bestellnummer 278866

1. Kraftstoff: Ein
2. Kraftstoff: Aus

Einrichtung

Einzelteile

Prüfen Sie anhand der nachstehenden Tabelle, dass Sie alle im Lieferumfang enthaltenen Teile erhalten haben.

Verfahren	Beschreibung	Menge	Verwendung
1	Griffschrauben	2	Bauen Sie den oberen Griff ein.
	Wellenscheiben	2	
	Sicherungsmuttern	2	
2	Splint	2	Bauen Sie das Fahrtriebsgestänge ein.
	Flachscheibe	3	
3	Mutter	2	Bauen Sie den Auswurfkanal ein.
	Schlossschraube	2	
	Flachscheibe	2	
4	Schlossschrauben	2	Bauen Sie die Schaltstange für die Auswurfkanalkurbel ein.
	Sicherungsmuttern	2	
5	Keine Teile werden benötigt	–	Füllen Sie den Motor mit Öl.
6	Keine Teile werden benötigt	–	Überprüfen Sie den Reifendruck.
7	Keine Teile werden benötigt	–	Prüfen Sie die Kufen.
8	Keine Teile werden benötigt	–	Prüfen Sie die Funktion des Fahrtriebs.

1

Einbauen des oberen Griffs

Für diesen Arbeitsschritt erforderliche Teile:

2	Griffschrauben
2	Wellenscheiben
2	Sicherungsmuttern

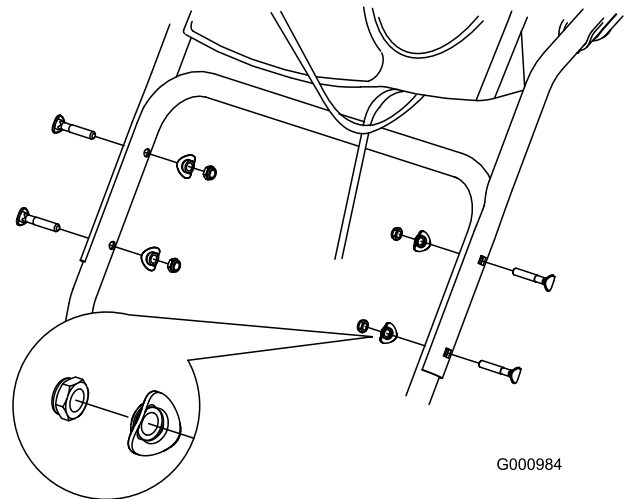


Bild 3

Verfahren

1. Heben Sie den oberen Griff an und drehen Sie ihn, sodass er über dem unteren Griff positioniert ist (Bild 3).
2. Setzen Sie die zwei Griffschrauben, die zwei Wellenscheiben und die zwei Sicherungsmuttern in die unteren Grifflöcher (Bild 3).

2

Einbauen des Fahrtriebsgestänges

Für diesen Arbeitsschritt erforderliche Teile:

2	Splint
3	Flachscheibe

Verfahren

1. Setzen Sie das untere Ende der Stange so in den Unterlenkerarm ein, dass das gebogene Ende der Geschwindigkeitsschaltstange nach hinten zeigt (Bild 4).

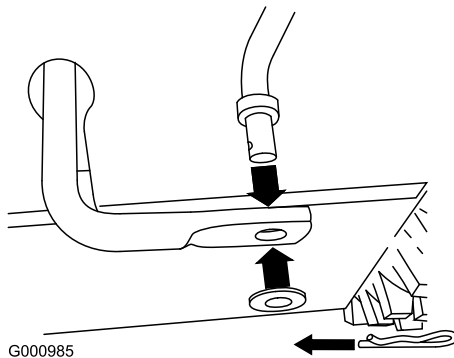


Bild 4

2. Befestigen Sie das untere Ende der Geschwindigkeitsschaltstange mit einer Flachscheibe und einem Splint (Bild 4).
3. Legen Sie eine Flachscheibe auf den Drehzapfen (Bild 5).

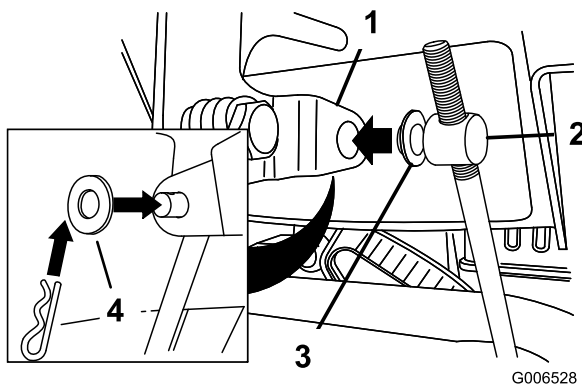


Bild 5

- | | |
|---------------------------------|-------------------|
| 1. Geschwindigkeits-Schalthebel | 3. Innere Scheibe |
| 2. Drehzapfen | 4. Äußere Scheibe |

4. Stellen Sie den Geschwindigkeitsschalthebel in die Stellung R2.
5. Drehen Sie den unteren Gestängearm ganz nach oben (nach links) (Bild 6).

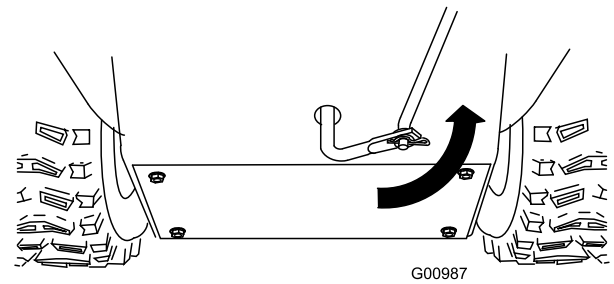


Bild 6

6. Drücken Sie die Geschwindigkeitsschaltstange nach unten und stecken Sie den Drehzapfen in das Loch im Geschwindigkeitsschalthebel (Bild 5).

Hinweis: Wenn der Drehzapfen nicht in das Loch passt, wenn Sie die Geschwindigkeitsschaltstange anheben, drehen Sie den Drehzapfen an der Geschwindigkeitsschaltstange nach oben oder unten, bis er in das Loch passt.

7. Befestigen Sie den Drehzapfen und das obere Ende der Geschwindigkeitsschaltstange mit einer Flachscheibe und einem Splint.

Hinweis: Das Einbauen ist einfacher, wenn Sie durch die Öffnung im Geschwindigkeitsschalthebel schauen (Bild 7).

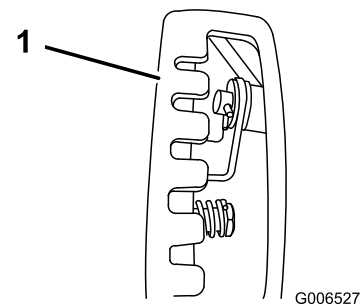


Bild 7

1. Geschwindigkeitsschalthebel

3

Einbauen des Auswurfkanals

Für diesen Arbeitsschritt erforderliche Teile:

2	Mutter
2	Schlossschraube
2	Flachscheibe

Verfahren

1. Setzen Sie den Auswurfkanal auf den Rahmen und fluchten Sie die Auswurfkanalaufnahme mit der Auswurfkanalstütze aus.

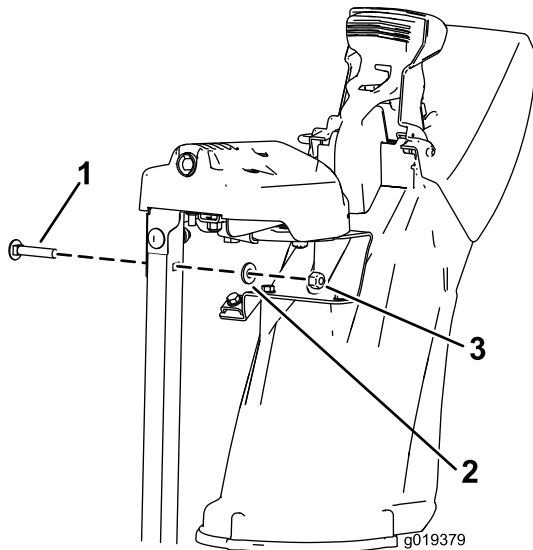


Bild 8

- | | |
|--------------------|-----------|
| 1. Schlossschraube | 3. Mutter |
| 2. Flachscheibe | |

2. Befestigen Sie die Auswurfkanalhalterung mit zwei Schrauben, zwei Muttern und zwei Flachscheiben.

4

Einbauen der Schaltstange für die Auswurfkanalkurbel

Für diesen Arbeitsschritt erforderliche Teile:

2	Schlossschrauben
2	Sicherungsmuttern

Verfahren

1. Packen Sie den Quick Stick aus und drehen Sie ihn, so dass er vertikal und in der Mitte ist.
2. Drücken Sie die blaue Auslöserkappe nach unten und ziehen Sie den Hebel bei gedrückter Kappe ganz nach hinten.

Hinweis: Der Auswurfkanal und das Ablenkblech sollten nach vorne zeigen. Drücken Sie sonst die blaue Auslöserkappe nach unten (bewegen Sie den Quick Stick nicht) und drehen Sie den Auswurfkanal so lange, bis beide Teile nach vorne zeigen.

3. Richten Sie das abgeflachte hintere Ende der langen Auswurfschaltstange mit dem abgeflachten vorderen Ende der kurzen Stange aus, die aus dem Armaturenbrett herausragt, sodass beide eingreifen (Bild 9).

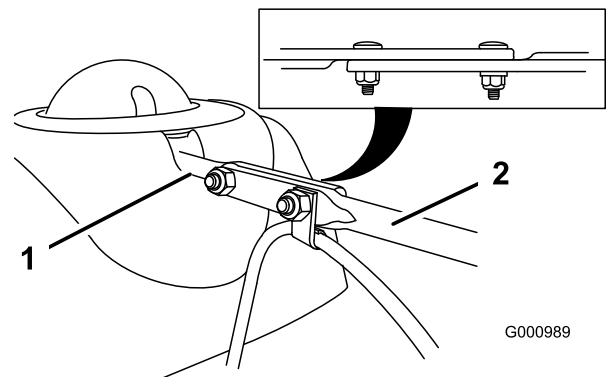


Bild 9

- | | |
|-----------------|------------------------------------|
| 1. Kurze Stange | 2. Lange Auswurfkanal-Schaltstange |
|-----------------|------------------------------------|

4. Setzen Sie das vordere Ende der Stange in die Öffnung hinten an der Getriebeabdeckung des Auswurfkanals, bis es in das Auswurfkanalgetriebe gleitet (Bild 10).

5

Auffüllen des Motors mit Öl

Keine Teile werden benötigt

Verfahren

Die Schneefräse ist bei der Auslieferung mit ungefähr Öl gefüllt.

Hinweis: Überprüfen Sie den Motorölstand und füllen Sie bei Bedarf Öl nach, bevor Sie den Motor anlassen.

Verwenden Waschaktives Autoöl mit der Klassifizierung SF, SG, SH, SJ, SL oder höher durch das American Petroleum Institute (API). Weitere Informationen finden Sie in der Bedienungsanleitung für den Motor.

Wählen Sie in Bild 12 unten die beste Ölviskosität für den erwarteten Bereich der Außentemperaturen aus:

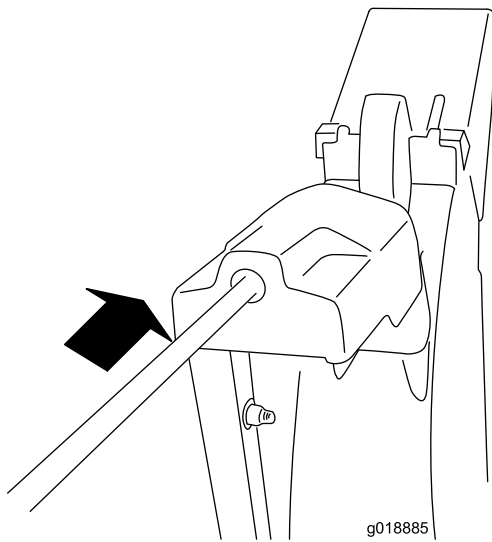


Bild 10

- Richten Sie die Löcher in den eingegriffenen Enden der Stangen aus und setzen Sie zwei Schlossschrauben (in der Tasche mit den lose mitgelieferten Teilen) von der linken Seite der Schneefräse (aus der Sicht der Bedienposition) in die kurze Stange ein.
- Setzen Sie die Kabelklemme, die das Ablenkkabel stützt, auf die vordere Schlossschraube auf. Befestigen Sie die Schlossschrauben mit den Sicherungsmuttern aus der Tasche mit den lose mitgelieferten Teilen (Bild 11).

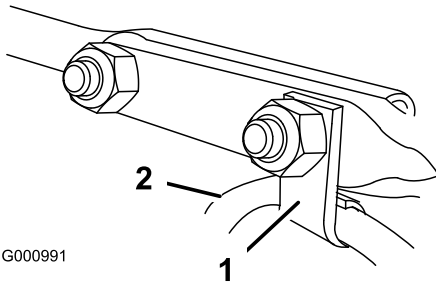


Bild 11

- Kabelclip
- Ablenkkabel

- Drücken Sie die blaue Auslöserkappe nach unten und drehen Sie den Quick Stick in einem Kreis, um sicherzustellen, dass der Auswurfkanal und das Ablenkkblech ungehindert funktionieren.

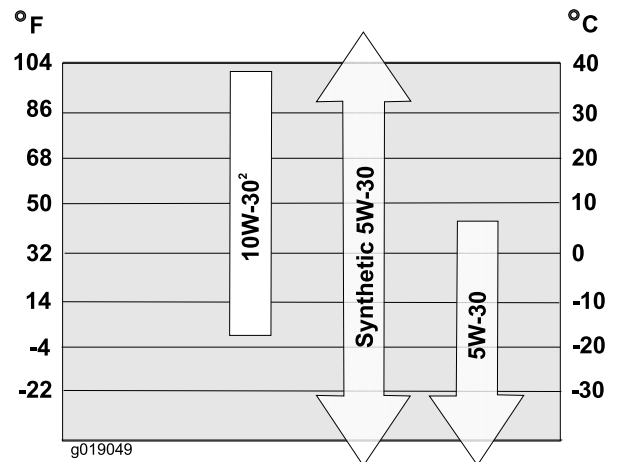


Bild 12

Motorölmengen

Modell	Motorölmenge
38816	0,53 l bis 0,59 l

- Nehmen Sie den Peilstab heraus und füllen Sie das Öl **langsam** in den Einfüllstutzen ein, um den Ölstand auf die Vollmarke am Peilstab anzuheben. **Überfüllen Sie nicht** (Bild 13). Siehe Prüfen des Motorölstands“ unter *Wartung*“.

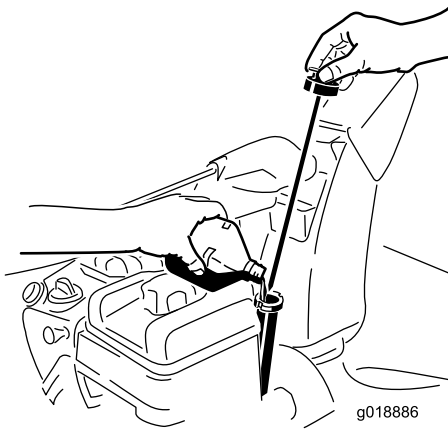


Bild 13

2. Setzen Sie den Peilstab fest ein.

Hinweis: Verspritzen Sie kein Öl um den Einfüllstutzen, da das Öl auf die Antriebsteile lecken könnte, und der Antrieb dann ggf. rutscht.

6

Prüfen des Reifendrucks

Keine Teile werden benötigt

Verfahren

Die Reifen werden im Werk für den Versand zu stark aufgeblasen. Reduzieren Sie den Druck in beiden Reifen gleichmäßig auf 116 bis 17 bis 20 psi (137 kPa).

7

Prüfen der Kufen

Keine Teile werden benötigt

Verfahren

Weitere Informationen finden Sie unter Prüfen und Einstellen der Kufen im Wartungsabschnitt.

8

Überprüfen des Fahrtriebs

Keine Teile werden benötigt

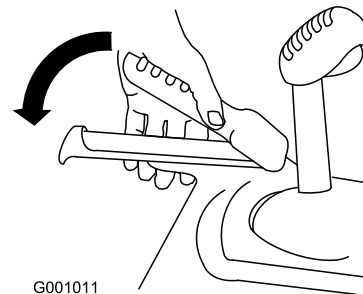
Verfahren

⚠ ACHTUNG

Wenn der Fahrtrieb nicht richtig eingestellt ist, bewegt sich die Schneefräse möglicherweise nicht in die gewünschte Richtung und kann **Körperverletzungen verursachen oder Eigentum beschädigen**.

Prüfen Sie den Fahrtrieb sorgfältig und stellen Sie in ggf. richtig ein.

1. Lassen Sie den Motor an; weitere Informationen finden Sie unter Anlassen des Motors“.
2. Stellen Sie den Geschwindigkeitsschalthebel in die R1-Stellung; weitere Informationen finden Sie unter Verwenden des Geschwindigkeitsschalthebels“.
3. Drücken Sie den linken Griff (Fahrtrieb) zum Handgriff (Bild 14).



G001011

Bild 14

Die Schneefräse sollte sich rückwärts bewegen. Wenn sich die Schneefräse nicht oder nach vorne bewegt, führen Sie folgende Schritte aus:

- A. Lassen Sie den Fahrtriebshebel los und stellen Sie den Motor ab.
 - B. Schließen Sie den Drehzapfen vom Geschwindigkeitsschalthebel ab (Bild 5).
 - C. Drehen Sie den Drehzapfen auf der Geschwindigkeitsschaltstange nach unten (nach rechts) (Bild 5).
 - D. Schließen Sie den Drehzapfen am Geschwindigkeitsschalthebel an (Bild 5).
4. Lassen Sie den Fahrtriebshebel los.

5. Stellen Sie den Geschwindigkeitsschalthebel in die 1-Stellung; weitere Informationen finden Sie unter Verwenden des Geschwindigkeitsschalthebels“.
6. Drücken Sie den linken Griff (Fahrantrieb) zum Handgriff (Bild 14).

Die Schneefräse sollte sich vorwärts bewegen. Wenn sich die Schneefräse nicht oder rückwärts bewegt, führen Sie folgende Schritte aus:

- A. Lassen Sie den Fahrantriebshebel los und stellen Sie den Motor ab.
 - B. Schließen Sie den Drehzapfen vom Geschwindigkeitsschalthebel ab (Bild 5).
 - C. Drehen Sie den Drehzapfen auf der Geschwindigkeitsschalstange nach oben (nach links) (Bild 5).
 - D. Schließen Sie den Drehzapfen am Geschwindigkeitsschalthebel an (Bild 5).
7. Wenn Sie Einstellungen gemacht haben, wiederholen Sie die Schritte, bis keine weiteren Einstellungen erforderlich sind.

Wichtig: Wenn sich die Schneefräse bei gelöstem Fahrantriebshebel bewegt, prüfen Sie den Bowdenzug (siehe Prüfen und Einstellen des Bowdenzugs) oder lassen Sie die Schneefräse von einem offiziellen Vertragshändler warten.

Produktübersicht

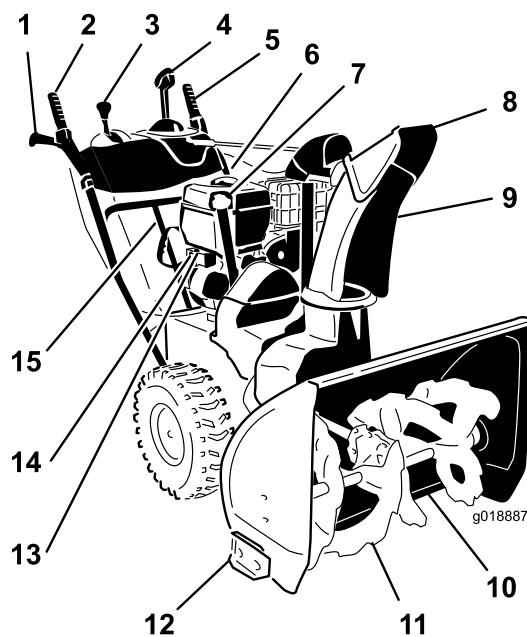


Bild 15

1. Handgriff (2)
2. Hebel für Räumwerk/Impeller
3. Geschwindigkeits-Schalthebel
4. Auswurfkanalkurbel-Einstellgestänge des Quick Stick™
5. Fahrantriebshebel
6. Tankdeckel
7. Motoröleinfüllstutzen/Peilstab
8. Auswurfablenkblech
9. Auswurfkanal
10. Schürfleiste
11. Räumwerk
12. Kufe (2)
13. Elektrostarter, Taste
14. Elektrostarter, Stecker
15. Werkzeug zum Entfernen von Schneeverstopfungen

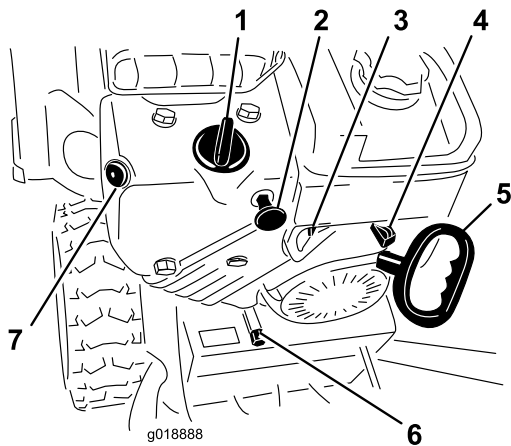


Bild 16

- | | |
|-------------------|---------------------|
| 1. Choke | 5. Rücklaufstarter |
| 2. Zündschloss | 6. Ölablassschraube |
| 3. Kraftstoffhahn | 7. Kaltstarthilfe |
| 4. Gasbedienung | |

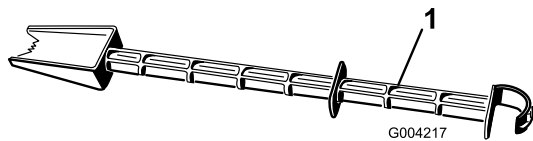


Bild 17

- Schneeausräumwerkzeug (am Griff befestigt)

Betrieb

Hinweis: Bestimmen Sie die linke und rechte Seite der Maschine anhand der üblichen Einsatzposition.

Freilauf oder Verwenden des Selbstantriebs

Sie können die Schneefräse mit zu- oder abgeschaltetem Selbstantrieb (Freilauf) fahren.

Schieben Sie die Räder für den Freilauf nach innen und stecken Sie die Achszapfen durch die Achslöcher, jedoch nicht durch die Radnaben (Bild 18).

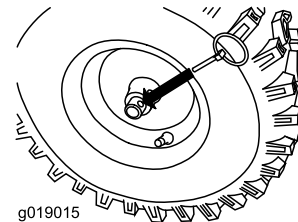


Bild 18

Stecken Sie den Achszapfen für den Selbstantrieb durch die Radnaben und die inneren Achslöcher. (Bild 19).

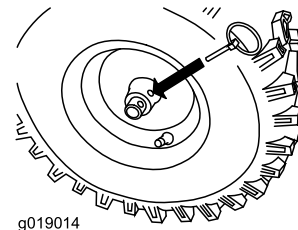


Bild 19

Betanken

⚠ GEFAHR

Benzin ist brennbar und explodiert schnell. Feuer und Explosionen durch Benzin können Verbrennungen bei Ihnen und anderen Personen verursachen.

- Stellen Sie den Kanister bzw. die Schneefräse vor dem Auftanken auf den Boden und nicht auf ein Fahrzeug oder auf ein Objekt, um eine elektrische Ladung durch das Entzünden des Benzins zu vermeiden.
- Füllen Sie den Tank außen, wenn der Motor kalt ist. Wischen Sie verschütteten Kraftstoff auf.
- Rauchen Sie nicht beim Umgang mit Benzin, und gehen Sie nicht in der Nähe von offenem Feuer oder Funken mit Benzin um.
- Bewahren Sie Benzin nur in zugelassenen Kanistern und an einem für Kinder unzugänglichen Ort auf.
- Die besten Ergebnisse erhalten Sie, wenn Sie sauberes, frisches, bleifreies Benzin mit einer Mindestoktanzahl von 87 (R+M)/2 verwenden.
- Mit Sauerstoff angereicherter Kraftstoff mit bis zu 10 % Ethanol oder 15 % MTBE (Volumenanteil) ist auch geeignet.
- Verwenden Sie **keine** Benzin-Ethanolmischungen (z. B. E15 oder E85) mit mehr als 10 % Ethanol (Volumenanteil). Sonst können Leistungsprobleme und/oder Motorschäden auftreten, die ggf. nicht von der Garantie abgedeckt sind.
- Verwenden Sie **kein** Benzin mit Methanol.
- Lagern Sie **keinen** Kraftstoff im Kraftstofftank oder in Kraftstoffbehältern über den Winter, wenn Sie keinen Kraftstoffstabilisator verwenden.
- Vermischen Sie **nie** Benzin mit Öl.

Wichtig: Fügen Sie zur Vermeidung von Anlassproblemen beim Kraftstoff in jeder Saison Kraftstoffstabilisator zu. Mischen Sie den Stabilisator mit Benzin, das nicht älter als 30 Tage ist. *Vermischen Sie nie Benzin mit Öl.*

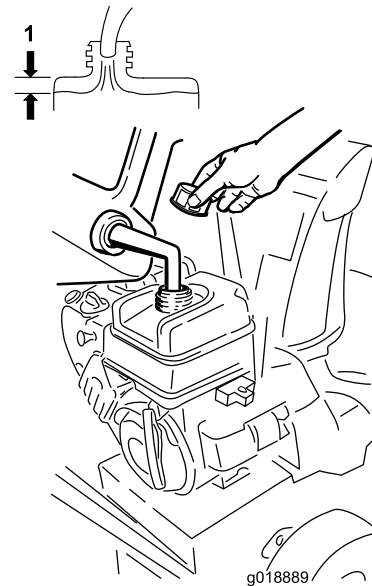


Bild 20

1. 3,8 cm

Anlassen des Motors

1. Prüfen Sie den Ölstand im Motor. Siehe Prüfen des Motorölstands“ unter Wartung“.
2. Drehen Sie den Kraftstoffhahn eine Vierteldrehung nach links, um ihn zu öffnen (Bild 21).

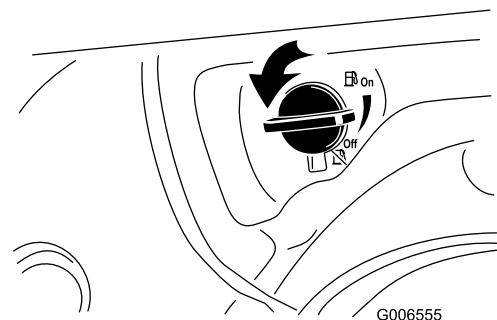


Bild 21

3. Stecken Sie den Zündschlüssel ein (Bild 22).

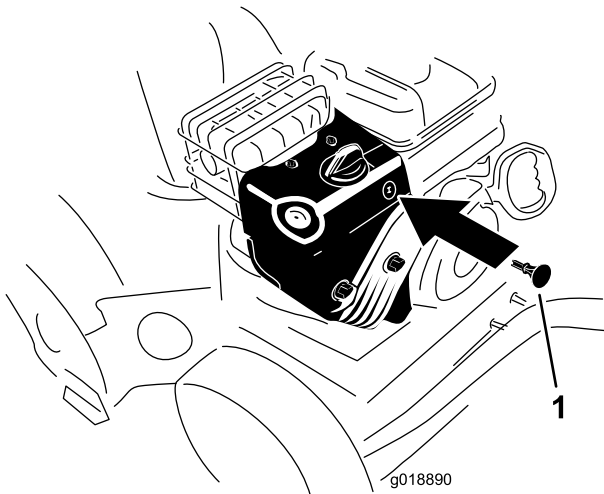


Bild 22

1. Zündschlüssel

4. Drücken Sie die Kaltstarthilfe zweimal kräftig mit dem Daumen (-9°C oder höher) oder vier Mal (unter -9°C) und lassen Sie die Kaltstarthilfe jedesmal nach einer Sekunde los (Bild 23).

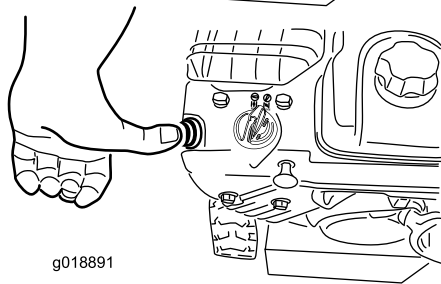
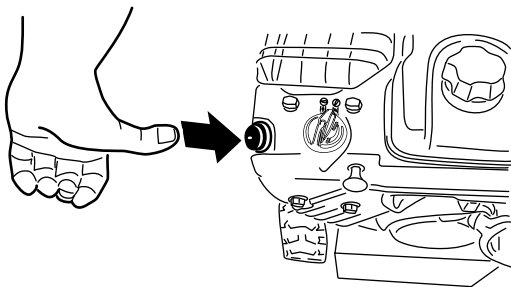


Bild 23

5. Drehen Sie den Choke auf Choke-Stellung (Bild 24).

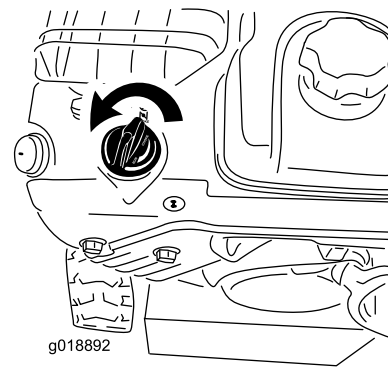


Bild 24

6. Stellen Sie den Gasbedienungshebel auf Schnell (Bild 25).

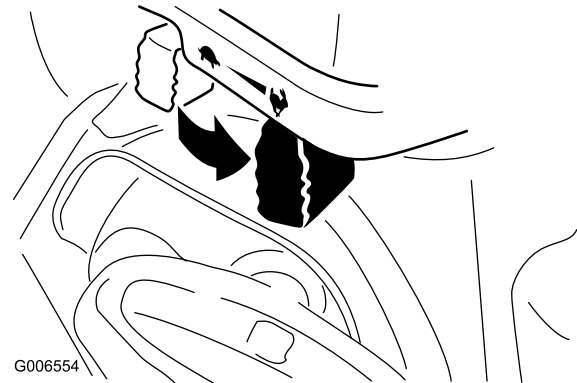


Bild 25

7. Ziehen Sie am Rücklaufstarter oder drücken Sie die Elektrostarttaste, um den Motor anzulassen (Bild 26).

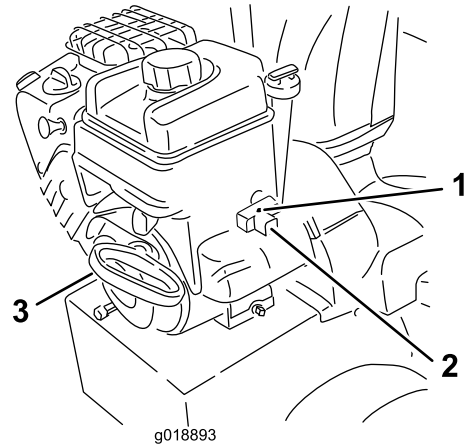


Bild 26

1. Elektrostart, Taste 3. Rücklaufstarter
2. Elektrostarter, Stecker

Hinweis: Schließen Sie ein Stromkabel an den Stecker des Elektrostarters und eine Steckdose an, wenn Sie den Elektostarter verwenden möchten.

Wichtig: Betätigen Sie den Elektrostarter nur kurz (höchstens 5 Sekunden, warten Sie dann

eine Minute, bevor Sie ihn erneut betätigen), um eine Beschädigung zu vermeiden. Lassen Sie die Maschine von einem offiziellen Vertragshändler warten, wenn der Motor immer noch nicht anspringt.

- Ziehen Sie das Stromkabel zuerst aus der Steckdose und dann von der Maschine ab.
- Lassen Sie den Motor mehrere Minuten warm laufen, stellen Sie den Choke in die Laufen-Stellung. Warten Sie, bis der Motor gleichmäßig läuft und stellen Sie dann den Choke ein.

⚠ ACHTUNG

Wenn Sie die Schneefräse an einer Steckdose angeschlossen lassen, kann jemand versehentlich die Schneefräse starten; Verletzungen und Sachschäden können die Folge sein.

Ziehen Sie den Stecker immer dann, wenn Sie die Schneefräse nicht benutzen.

Abstellen des Motors

- Schieben Sie die Gasbedienung in die Langsam-Stellung und dann in die Anhalten-Stellung (Bild 27).



Bild 27

- Warten Sie, bis alle sich bewegenden Teile zum Stillstand gekommen sind, bevor Sie die Bedienungsposition verlassen.
- Ziehen Sie den Zündschlüssel ab.
- Schließen Sie den Kraftstoffhahn durch Drehen nach rechts (Bild 28).

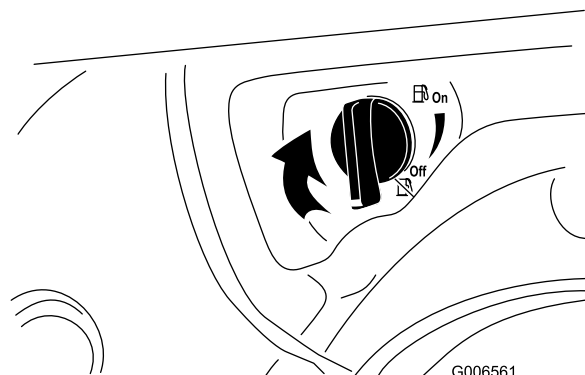


Bild 28

- Ziehen Sie den Rücklaufstarter drei oder viermal. Das verhindert u.U. ein Einfrieren des Rücklaufstarters.

Einsetzen des Fahrtriebs

⚠ ACHTUNG

Wenn der Fahrtrieb nicht richtig eingestellt ist, bewegt sich die Schneefräse möglicherweise nicht in die gewünschte Richtung und kann Körperverletzungen verursachen oder Eigentum beschädigen.

Prüfen Sie den Fahrtrieb sorgfältig und stellen Sie ihn ggf. richtig ein; weitere Informationen finden Sie unter Prüfen des Fahrtriebs“ unter Einrichtung“.

Wichtig: Wenn sich die Schneefräse bei gelöstem Fahrtriebshebel bewegt, prüfen Sie den Bowdenzug (siehe Prüfen und Einstellen des Bowdenzugs) oder lassen Sie die Schneefräse von einem offiziellen Vertragshändler warten.

- Drücken Sie zum Einkuppeln des Fahrtriebs den linken Hebel (Fahrtrieb) zum Handgriff (Bild 29).

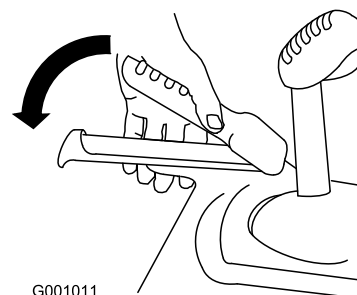


Bild 29

- Lassen Sie den Fahrtriebshebel zum Auskuppeln los.

Verwenden des Schalthebels

Der Schalthebel hat sechs Vorwärts- und zwei Rückwärtsgänge. Lösen Sie zum Ändern der

Geschwindigkeit den Schalthebel und schieben Sie den Geschwindigkeitsschalthebel in die gewünschte Stellung (Bild 30). Der Hebel rastet in jedem Gang in einer Kerbe ein.

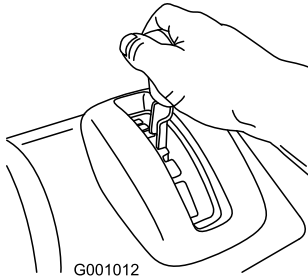


Bild 30

Einsetzen des Räumwerk- bzw. Impellerantriebs

1. Drücken Sie zum Einkuppeln des Räumwerk-/Impellerantriebs den rechten Hebel (Räumwerk/Impeller) zum Handgriff (Bild 31).

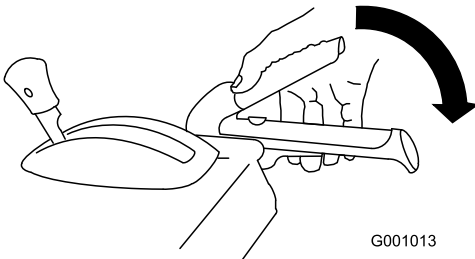


Bild 31

2. Lassen Sie den rechten Hebel los, um das Räumwerk bzw. den Impeller anzuhalten.

Wichtig: Wenn Sie den Räumwerk-/Impellerhebel und den Fahrtrieb einkuppeln, arretiert der Fahrtriebshebel den Räumwerk-/Impellerhebel, sodass ihre rechte Hand frei ist. Wenn Sie beide Hebel lösen möchten, lassen Sie einfach den linken Hebel (Fahrtrieb) los.

3. Wenn sich das Räumwerk bzw. der Impeller weiterhin dreht, wenn Sie den Räumwerk-/Impellerhebel loslassen, sollten Sie die Schneefräse nicht einsetzen. Prüfen Sie das Räumwerk-/Impellerkabel (siehe Prüfen und Einstellen des Räumwerk-/Impellerkabels) und stellen Sie das Kabel ggf. ein. Lassen Sie die Schneefräse sonst von einem offiziellen Vertragshändler warten.

⚠️ WARNUNG:

Wenn sich das Räumwerk bzw. der Impeller weiterhin dreht, wenn Sie den Räumwerk-/Impellerhebel loslassen, könnten Sie und Unbeteiligte schwere Verletzungen erleiden.

Setzen Sie die Schneefräse nicht ein. Lassen Sie die Schneefräse von einem offiziellen Vertragshändler warten.

Verwenden des Quick Stick®

Halten Sie die blaue Auslöserkappe gedrückt, um den Quick Stick zu verwenden und den Auswurfkanal und das Auswurfablenkblech zu bewegen. Lassen Sie die Auslöserkappe los, um den Auswurfkanal und das Auswurfablenkblech in der Stellung zu arretieren (Bild 32).

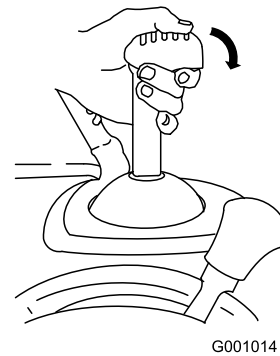


Bild 32

Bewegen des Auswurfkanals

Drücken Sie die blaue Auslöserkappe und halten Sie diese gedrückt. Verschieben Sie den Quick Stick nach links, um den Auswurfkanal nach links zu bewegen. Verschieben Sie den Quick Stick nach rechts, um den Auswurfkanal nach rechts zu bewegen (Bild 33).

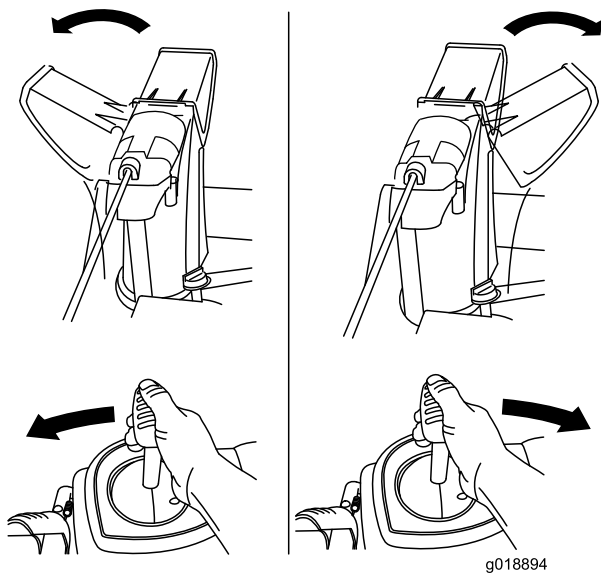


Bild 33

g018894

Entfernen von Verstopfungen aus dem Auswurfkanal

Wenn sich das Räumwerk bzw. der Impeller dreht, jedoch kein Schnee aus dem Auswurfkanal ausgeworfen wird, ist der Auswurfkanal ggf. verstopft.

- Wenn Sie Verstopfungen aus dem Auswurfkanal entfernen möchten, bleiben Sie in der Bedienposition und lösen Sie den linken Hebel (Fahrtrieb). Drücken Sie bei laufendem Räumwerk bzw. Impeller die Griffe nach unten, um die Vorderseite der Schneefräse ein paar Zentimeter vom Bürgersteig anzuheben. Heben Sie die Griffe dann schnell an, um die Vorderseite der Schneefräse auf den Bürgersteig zu manövrieren. Wiederholen Sie dies ggf., bis ein Schneestrom aus dem Auswurfkanal kommt.
- Wenn Sie die Verstopfungen im Auswurfkanal nicht durch Rütteln der Vorderseite der Schneefräse entfernen können, **stellen Sie den Motor ab, warten Sie, bis alle beweglichen Teile zum Stillstand gekommen sind und lösen Sie die Verstopfungen mit einem Stock (nie mit der Hand).**

Wichtig: Wenn Sie versuchen, Verstopfungen aus dem Auswurfkanal zu entfernen, indem Sie die Vorderseite der Schneefräse auf dem Bürgersteig aufstoßen, können sich die Kufen ggf. bewegen. Stellen Sie die Kufen ein und ziehen Sie die Kufenschrauben fest.

Verhindern des Einfrierens

- Bei Schnee und sehr niedrigen Temperaturen können Bedienelemente und bewegliche Teile einfrieren. **Wenden Sie niemals übermäßig viel Kraft an, wenn Sie versuchen, eingefrorene Bedienelemente zu betätigen.** Wenn es beim Bedienen einer Steuerung oder eines Teils Schwierigkeiten gibt, starten Sie den Motor und lassen Sie ihn ein paar Minuten laufen.
- Lassen Sie den Motor nach dem Schneeräumen einige Minuten lang laufen, um einem Einfrieren von beweglichen Teilen vorzubeugen. Betätigen Sie das Räumwerk bzw. den Impeller, um alle Schneereste aus dem Gehäuse zu entfernen. Drehen Sie den Quick Stick, um ein Einfrieren zu vermeiden. Stellen Sie den Motor ab, warten Sie, bis alle beweglichen Teile zum Stillstand gelangt sind, und entfernen Sie Eis und Schnee vollständig von der Schneefräse.
- Ziehen Sie bei abgestelltem Motor den Rücklaufstarter mehrmals und drücken Sie die Taste des Elektrostarters einmal, um ein Einfrieren der beiden Anlasser zu verhindern.

- Wenn sich der Auswurfkanal nicht bewegt, finden Sie weitere Informationen unter Auswurfkanalriegel.
- Wenn sich der Auswurfkanal nach links nicht so weit bewegen lässt wie nach rechts, stellen Sie sicher, dass das Kabel zur Innenseite der Griffe verlegt ist. Weitere Informationen finden Sie unter Einbauen des oberen Griffs.
- Wenn der Auswurfkanal nicht einrastet, wenn Sie den Auslöserdeckel loslassen, finden Sie weitere Informationen unter Einstellen des Auswurfkanalriegels.

Bewegen des Auswurfablechblechs

Drücken Sie die blaue Auslöserkappe und halten Sie diese gedrückt. Bewegen Sie den Quick Stick nach vorne, um das Auswurfablech abzusenken. Bewegen Sie den Quick Stick nach hinten, um das Auswurfablechblech anzuheben (Bild 34).

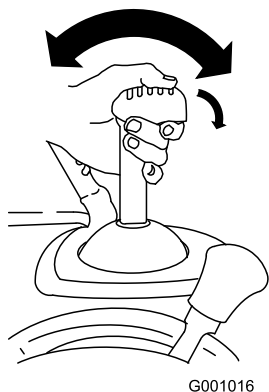


Bild 34

G001016

Betriebshinweise

⚠ GEFAHR

Wenn die Schneefräse in Betrieb ist, können sich der Impeller und das Räumwerk drehen. Dadurch kann es zu einer Abtrennung oder Verletzung von Händen und Füßen kommen.

- Stellen Sie vor der Durchführung von Einstell-, Reinigungs-, Prüf-, Instandsetzungs- und Reparaturarbeiten an der Schneefräse den Motor ab und warten Sie, bis alle beweglichen Teile zum Stillstand gekommen sind. Klemmen Sie ebenso das Zündkabel ab und stellen Sie sicher, dass das Kabel nicht mit der Zündkerze in Berührung kommt, um ein versehentliches Starten des Geräts zu vermeiden.
- Entfernen Sie alle Verstopfungen aus dem Auswurfkanal. Weitere Informationen finden Sie unter Entfernen von Verstopfungen aus dem Auswurfkanal. Entfernen Sie Verstopfungen im Auswurfkanal ggf. mit einem Stock und niemals mit der Hand.
- Bleiben Sie stets hinter den Griffen, wenn Sie die Schneefräse bedienen, und halten Sie sich von der Auswurföffnung fern.
- Halten Sie Gesicht, Hände, Füße und andere Körperteile sowie Kleidung von verdeckten, sich bewegenden oder drehenden Teilen fern.

⚠ WARNUNG:

Durch die Rotorblätter können Steine, Spielzeug und andere Fremdobjekte herausgeschleudert werden, was zu ernsthaften Verletzungen des Fahrers oder Unbeteiligter führen kann.

- Räumen Sie den Arbeitsbereich von allen Gegenständen frei, die von den Rotorblättern aufgenommen und hochgeschleudert werden könnten.
- Halten Sie Kinder und Haustiere aus dem Arbeitsbereich fern.
- Stellen Sie den Gasbedienungshebel beim Schneeräumen immer auf Schnell.
- Wenn sich der Motor unter der Belastung verlangsamt, oder wenn die Räder durchdrehen, legen Sie einen niedrigeren Gang ein.
- Wenn sich die Schneefräse vorne anhebt, legen Sie einen niedrigeren Gang ein. Wenn sich die Vorderseite der Schneefräse weiterhin anhebt, heben Sie die Griffe an.

Wartung

Hinweis: Bestimmen Sie die linke und rechte Seite der Maschine anhand der üblichen Einsatzposition.

Empfohlener Wartungsplan

Wartungsintervall	Wartungsmaßnahmen
Nach zwei Betriebsstunden	<ul style="list-style-type: none">• Überprüfen Sie den Bowdenzug und stellen Sie ihn bei Bedarf ein.• Überprüfen Sie das Räumwerk-/Gebläseradkabel und stellen Sie es bei Bedarf ein.
Nach fünf Betriebsstunden	<ul style="list-style-type: none">• Wechseln Sie das Motoröl.
Bei jeder Verwendung oder täglich	<ul style="list-style-type: none">• Überprüfen Sie den Motorölstand und füllen Sie bei Bedarf Öl nach.
Alle 25 Betriebsstunden	<ul style="list-style-type: none">• Wechseln Sie das Motoröl.
Jährlich	<ul style="list-style-type: none">• Prüfen Sie die Kufen und die Schürfleiste und stellen Sie diese ggf. ein.• Überprüfen Sie den Bowdenzug und stellen oder ersetzen Sie ihn bei Bedarf ein.• Überprüfen Sie das Räumwerk-/Gebläseradkabel und stellen oder ersetzen Sie es bei Bedarf ein.• Überprüfen Sie den Ölstand des Räumwerkgetriebes und füllen Sie bei Bedarf Öl nach.
Jährlich oder vor der Einlagerung	<ul style="list-style-type: none">• Prüfen Sie den Reifendruck und stellen Sie ihn auf 116 bis 17 bis 20 psi (137 kPa) ein.• Lassen Sie nach dem Winter das Benzin ab und lassen Sie den Motor laufen, damit der Benzintank und der Vergaser trocken sind.• Lassen Sie den Fahrtriebsriemen bzw. den Riemen des Räumwerk-/Impellerantriebs ggf. von einem offiziellen Vertragshändler prüfen und auswechseln.

Wichtig: Weitere Informationen zur Wartung und Instandsetzung der Schneefräse finden Sie unter www.Toro.com.

Wichtig: Beachten Sie für weitere Wartungsmaßnahmen die Bedienungsanleitung. Wenden Sie sich für Motoreinstellungen, Reparaturen oder Arbeiten unter Garantie, die nicht in dieser Anleitung aufgeführt sind, an einen offiziellen Briggs & Stratton Vertragshändler.

Vorbereiten für die Wartung

1. Stellen Sie die Schneefräse auf einer ebenen Fläche ab.
2. Stellen Sie den Motor ab und warten Sie, bis alle beweglichen Teile zum Stillstand gekommen sind.
3. Ziehen Sie den Kerzenstecker ab. Weitere Informationen finden Sie unter Auswechseln der Zündkerze“.

Prüfen des Motorölstands

Wartungsintervall: Bei jeder Verwendung oder täglich—Überprüfen Sie den Motorölstand und füllen Sie bei Bedarf Öl nach.

1. Nehmen Sie den Peilstab heraus und wischen Sie ihn ab. Stecken Sie ihn dann komplett ein.
2. Nehmen Sie den Peilstab heraus und prüfen Sie den Ölstand (Bild 35). Füllen Sie Öl nach, wenn der Ölstand unter Auffüll-Marke am Peilstab steht. Siehe Auffüllen des Motors mit Öl.

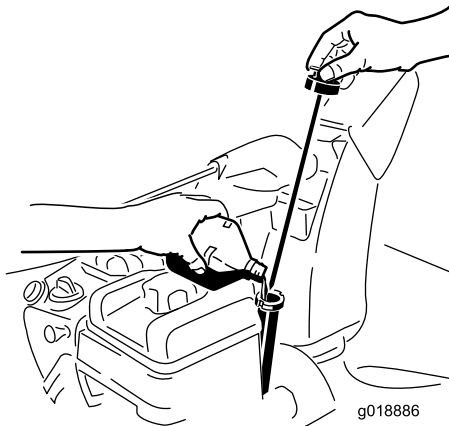


Bild 35

Prüfen und Einstellen der Kufen und der Schürfleiste

Wartungsintervall: Jährlich—Prüfen Sie die Kufen und die Schürfleiste und stellen Sie diese ggf. ein.

Prüfen Sie die Kufen und die Schürfleiste, damit das Räumwerk nicht mit einer gepflasterten oder mit Split bestreuten Oberfläche in Berührung kommt. Stellen Sie die Kufen und Schürfleiste ein, um eine Abnutzung auszugleichen.

1. Überprüfen Sie den Reifendruck. Weitere Informationen finden Sie unter Prüfen des Reifendrucks“.
2. Lösen Sie die Muttern, mit denen beide Kufen an den Seitenplatten des Räumwerks befestigt sind, bis sich die Kufen leicht nach oben und unten verschieben lassen.

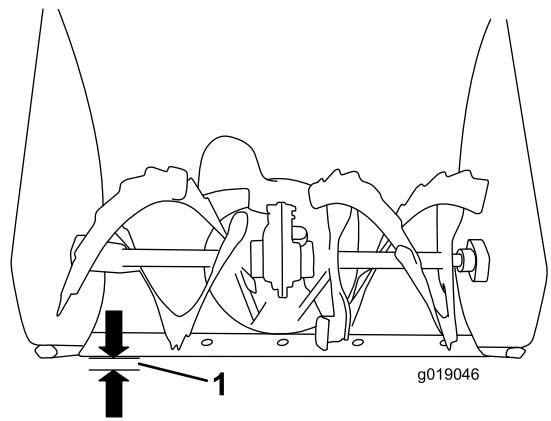


Bild 36

1. 3 mm (1/8")

Wichtig: Die Räumwerkkräder müssen über dem Boden von den Kufen abgestützt sein.

3. Die Schürfleiste muss im Abstand von 3 mm parallel oberhalb der ebenen Oberfläche liegen.

Hinweis: Stellen Sie bei rissigem, unbefestigtem oder unebenem Bürgersteig die Kufen ein, um die Schürfleiste anzuheben. Stellen Sie die Kufen bei Kiesoberflächen weiter nach unten ein, damit die Schneefräse keine Steine aufschleudert.

4. Stellen Sie die Kufen nach unten, bis Sie flach mit der Oberfläche sind.
5. Ziehen Sie die Muttern fest, mit denen beide Kufen an den Seitenplatten des Räumwerks befestigt sind.

Hinweis: Wenn Sie die Kufen schnell einstellen möchten, wenn sie sich gelockert haben, stützen Sie die Schürfleiste 3 mm vom Bürgersteig ab. Stellen Sie die Kufen dann nach unten auf den Bürgersteig ein.

Hinweis: Wenn sich die Kufen stark abnutzen, können Sie diese wenden und die nicht verwendete Seite zum Bürgersteig einstellen.

Prüfen und Einstellen des Bowdenzugs

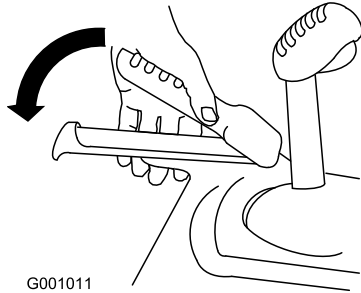
Wartungsintervall: Nach zwei Betriebsstunden—Überprüfen Sie den Bowdenzug und stellen Sie ihn bei Bedarf ein.

Jährlich—Überprüfen Sie den Bowdenzug und stellen oder ersetzen Sie ihn bei Bedarf ein.

Wenn die Schneefräse keinen Antrieb in den Vorwärts- oder Rückwärtsgeschwindigkeiten aufweist, oder Antrieb hat, wenn Sie den Fahrtriebshebel loslassen, sollten Sie den Bowdenzug einstellen.

Führen Sie folgende Schritte aus, wenn das linke Kabel (Fahrtrieb) nicht richtig eingestellt ist:

1. Lösen Sie die Klemmmutter.
2. Kuppeln Sie den Fahrtriebshebel ein und halten ihn fest (Bild 37).

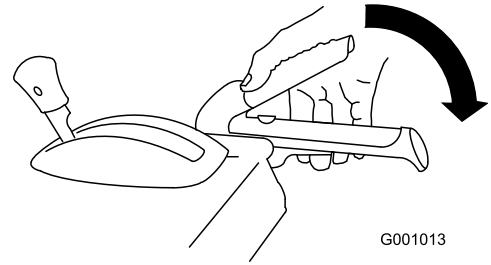


G001011

Bild 37

Jährlich—Überprüfen Sie das Räumwerk-/Gebläseradkabel und stellen oder ersetzen Sie es bei Bedarf ein.

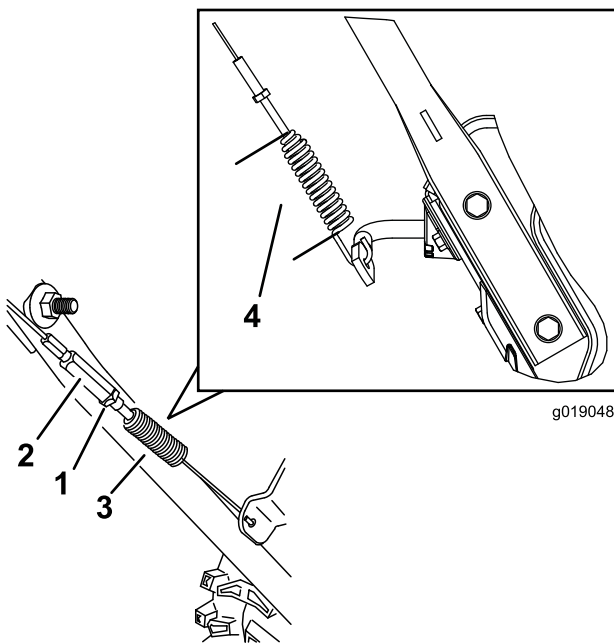
1. Lösen Sie die Klemmmutter.
2. Kuppeln Sie den Räumwerk-/Impellerhebel ein und halten ihn fest (Bild 39).



G001013

Bild 39

3. Lösen oder ziehen Sie die Spannschraube an, um die Federlänge auf 5,5 cm (2,18") einzustellen.

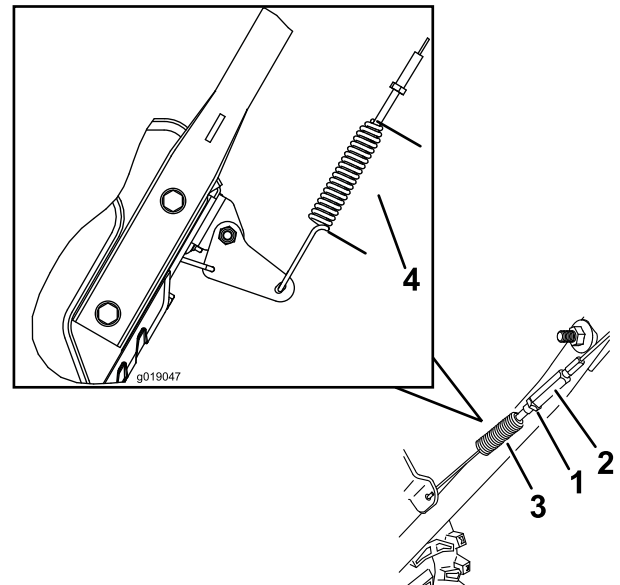


g019048

Bild 38

- | | |
|------------------|-------------------|
| 1. Klemmmutter | 3. Feder |
| 2. Spannschraube | 4. 5,5 cm (2,18") |

3. Lösen oder ziehen Sie die Spannschraube an, um die Federlänge auf 7 cm (2,75") einzustellen (Bild 40).



g019047

Bild 40

- | | |
|------------------|-----------------|
| 1. Klemmmutter | 3. Feder |
| 2. Spannschraube | 4. 7 cm (2,75") |

4. Ziehen Sie die Klemmmutter (Bild 38) an und stellen Sie sicher, dass der Antriebsbowdenzug etwas gespannt ist.
5. Wenn der Antriebsbowdenzug richtig eingestellt ist, das Problem jedoch nicht behoben ist, wenden Sie sich an einen offiziellen Vertragshändler.

4. Ziehen Sie die Klemmmutter (Bild 40) an und stellen Sie sicher, dass der Antriebsbowdenzug etwas gespannt ist.
5. Wenn das Räumwerk-/Gebläseradkabel richtig eingestellt ist, das Problem jedoch nicht behoben ist, wenden Sie sich an einen offiziellen Vertragshändler.

Prüfen und Einstellen des Räumwerk-/Gebläseradkabels

Wartungsintervall: Nach zwei Betriebsstunden—Überprüfen Sie das Räumwerk-/Gebläseradkabel und stellen Sie es bei Bedarf ein.

Prüfen des Ölstands im Räumwerkgetriebe

Wartungsintervall: Jährlich—Überprüfen Sie den Ölstand des Räumwerkgetriebes und füllen Sie bei Bedarf Öl nach.

1. Stellen Sie die Schneefräse auf einer ebenen Fläche ab.
2. Reinigen Sie den Bereich um die Rohrverschluss (Bild 41).

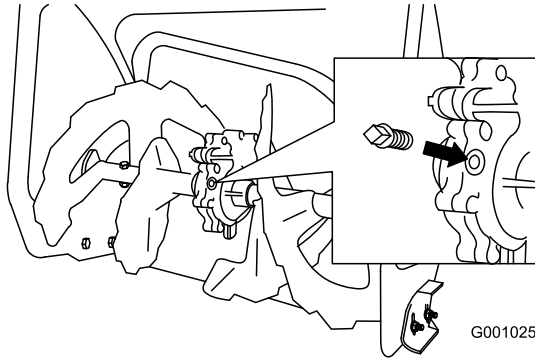


Bild 41

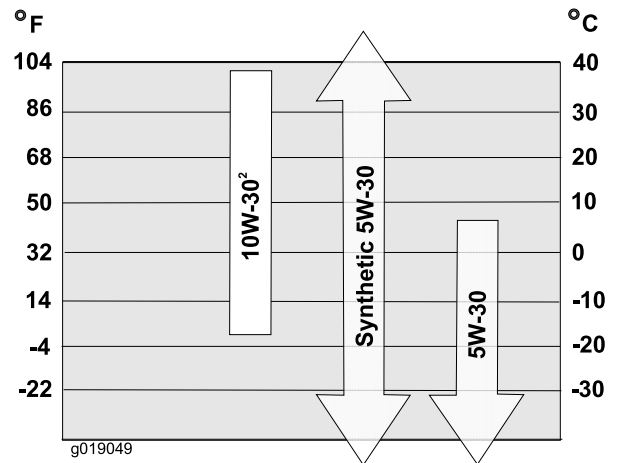


Bild 42

3. Entfernen Sie den Rohrverschluss vom Getriebe.
4. Prüfen Sie den Ölstand im Getriebe. Der Ölstand sollte 9,5 mm (3/8") unter der Öffnung des Einfüllstutzens liegen.
5. Füllen Sie bei niedrigem Ölstand GL-5 oder GL-6 SAE 85-95 EP Getriebeöl nach, bis es fast aus dem Füllloch herausfließt.

Hinweis: Verwenden Sie kein synthetisches Getriebeöl.

6. Bringen Sie den Rohrverschluss am Getriebekasten an.

Motorölmengen

Modell	Motorölmenge
38816	0,53 l bis 0,59 l

1. Reinigen Sie den Bereich um die Ablassschraube (Bild 43).

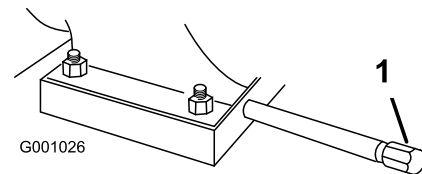


Bild 43

1. Ölablassschraube

Wechseln des Motoröls

Wartungsintervall: Nach fünf Betriebsstunden—Wechseln Sie das Motoröl.

Alle 25 Betriebsstunden/Jährlich (je nach dem, was zuerst erreicht wird)—Wechseln Sie das Motoröl.

Lassen Sie den Motor unmittelbar vor dem Ölwechsel laufen, weil warmes Öl besser abfließt und mehr Schmutzstoffe mit sich führt.

Verwenden Waschaktives Autoöl mit der Klassifizierung SF, SG, SH, SJ, SL oder höher durch das American Petroleum Institute (API). Weitere Informationen finden Sie in der Bedienungsanleitung für den Motor.

Wählen Sie in Bild 42 unten die beste Ölviskosität für den erwarteten Bereich der Außentemperaturen aus:

2. Schieben Sie eine Ölwanne unter die Ablassverlängerung und entfernen Sie die Ölablassschraube.
3. Lassen Sie das Öl ab.

Hinweis: Entsorgen Sie das Altöl bei einem zugelassenen Recyclingcenter.

4. Setzen Sie die Ölablassschraube ein.
5. Füllen Sie das Kurbelgehäuse mit Öl. Siehe Auffüllen des Kurbelgehäuses mit Öl.

Einstellen des Auswurfkanalriegels

Wenn der Auswurfkanal nicht an der gewünschten Stellung einrastet, oder nicht ausrastet, und Sie ihn nicht an eine andere Stellung bewegen können, müssen Sie den Riegel des Auswurfkanals einstellen.

1. Lösen Sie die Klemmenbefestigung an der Stützplatte des Auswurfkanals, bis das Kabel frei ist.

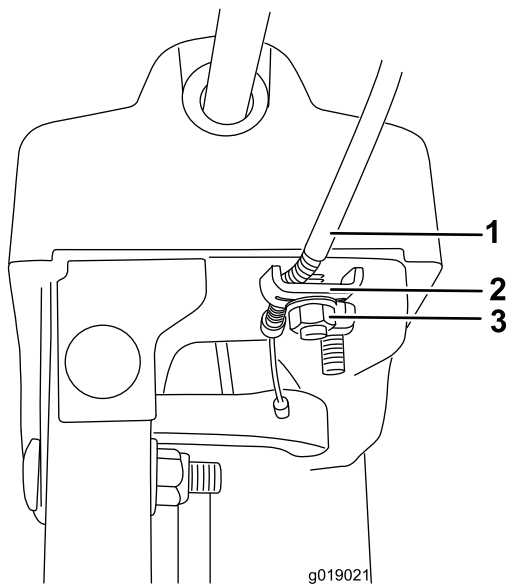


Bild 44

- | | |
|-----------------------|-----------------------|
| 1. Bowdenzug (extern) | 3. Klemmenbefestigung |
| 2. Klemmschraube | |

2. Ziehen Sie den Kabelstrang nach hinten, um das Kabel ganz stramm zu halten.
3. Halten Sie das Kabel fest und ziehen Sie die Klemmenbefestigung an.

Austauschen der Treibriemen

Wenn der Keilriemen des Räumwerks bzw. Impellers abgenutzt, mit Öl verschmiert oder anderweitig beschädigt ist, finden Sie unter www.Toro.com weitere Wartungsangaben. Sie können den Riemen auch von einem offiziellen Vertragshändler austauschen lassen.

Einlagerung

⚠️ WARNUNG:

- Benzindämpfe können explodieren.
- Lagern Sie Benzin nicht länger als 30 Tage.
- Lagern Sie die Schneefräse nicht in geschlossenen Räumen in der Nähe von offenem Feuer ein.
- Lassen Sie vor dem Einlagern den Motor abkühlen.

Vorbereiten der Schneefräse für das Einlagern

1. Füllen Sie beim letzten Betanken für das Jahr dem frischen Benzin einen Kraftstoffstabilisator zu. Folgen Sie dabei den Anweisungen des Motorherstellers.
 2. Lassen Sie den Motor zehn Minuten lang laufen, um den so aufbereiteten Kraftstoff in der Kraftstoffanlage zu verteilen.
 3. Lockern Sie die Schlauchklemme, mit der die Kraftstoffleitung am Kraftstoffhahn befestigt ist, und schieben Sie die Leitung vom Hahn herunter.
 4. Öffnen Sie den Kraftstoffhahn und lassen Sie den Kraftstoff aus dem Tank in ein Auffanggefäß ablaufen.
 5. Bringen Sie die Kraftstoffleitung am Hahn an und befestigen Sie sie mit einer Schlauchklemme.
 6. Lassen Sie die Schneefräse so lange laufen, bis sie infolge von Benzinknappheit abstellt.
 7. Bedienen Sie die Kaltstarthilfe und lassen den Motor noch einmal an.
 8. Lassen Sie den Motor laufen, bis er abstellt. Wenn sich der Motor nicht mehr starten lässt, ist er ausreichend trocken.
 9. Stellen Sie den Motor ab und warten, bis er sich abgekühlt hat.
 10. Ziehen Sie den Zündschlüssel ab.
 11. Ziehen Sie den Kerzenstecker ab.
 12. Nehmen Sie die Zündkerze heraus, füllen Sie 30 ml Öl in das Zündkerzenloch und ziehen Sie mehrmals **langsam** am Starterkabel, um das Öl im Zylinder zu verteilen und eine Korrosion des Zylinders während der Einlagerung zu vermeiden.
 13. Stecken Sie die Zündkerze locker auf.
 14. Entsorgen Sie nicht verwendeten Kraftstoff ordnungsgemäß. Recyceln Sie den Kraftstoff vorschriftsmäßig oder verwenden Sie ihn für Ihr Auto.
- Hinweis:** Lagern Sie stabilisierten Kraftstoff nicht länger als 90 Tage.
15. Reinigen Sie die Schneefräse gründlich.

16. Bessern Sie Lackschäden mit Lack aus, den Sie von Ihrem Vertragshändler beziehen können. Schmirgeln Sie vor dem Aufbringen der Lackierung die betroffenen Stellen ab und tragen Sie ein Korrosionsschutzmittel auf, um Metallteile vor Rost zu schützen.
17. Ziehen Sie alle lockeren Schrauben, Muttern und Sicherungsmuttern fest. Reparieren oder ersetzen Sie alle beschädigten Teile.
18. Decken Sie die Schneefräse ab und lagern Sie sie an einem sauberen, trockenen Platz ein, der für Kinder unzugänglich ist. Lassen Sie den Motor abkühlen, bevor Sie das Gerät in einem geschlossenen Raum abstellen.

Entfernen der Schneefräse aus der Einlagerung

1. Entfernen Sie die Zündkerze und drehen Sie den Motor schnell mit Hilfe des Anlassers, um überflüssiges Öl aus dem Zylinder zu entfernen.
2. Setzen Sie die Zündkerze mit der Hand ein und ziehen Sie sie auf 20,4 Nm an.
3. Schließen Sie den Zündkerzenstecker an.
4. Führen Sie die jährlichen Wartungsarbeiten aus, siehe Empfohlener Wartungsplan.

Fehlersuche und -behebung

Problem	Mögliche Ursache	Behebungsmaßnahme
Elektrostarter dreht sich nicht (nur bei Modellen mit Elektrostart).	<ol style="list-style-type: none"> 1. Das Anschlusskabel ist nicht an die Steckdose oder an die Schneefräse angeschlossen. 2. Das Anschlusskabel ist abgenutzt, korrodiert oder beschädigt. 3. Die Steckdose führt keinen Strom. 	<ol style="list-style-type: none"> 1. Schließen Sie das Anschlusskabel an die Steckdose und / oder die Schneefräse an. 2. Ersetzen Sie das Anschlusskabel. 3. Lassen Sie die Stromversorgung der Steckdose durch einen fachkundigen Elektriker wiederherstellen.
Der Motor springt nicht oder nur schwer an.	<ol style="list-style-type: none"> 1. Der Zündschlüssel fehlt oder steht in der Stopp-Stellung. 2. Der Choke steht auf Aus und die Kaltstarthilfe wurde nicht betätigt. 3. Der Kraftstoffhahn ist zu. 4. Der Gasbedienungshebel steht nicht auf Schnell. 5. Der Kraftstofftank ist leer, oder die Kraftstoffanlage enthält alten Kraftstoff. 6. Das Zündkabel ist locker oder nicht an die Kerze angeschlossen. 7. Die Zündkerze weist Einkerbungen auf, ist verschmutzt oder hat den falschen Elektrodenabstand. 8. Der Entlüftungsdeckel am Kraftstofftank ist verstopft. 9. Der Motorölstand im Kurbelgehäuse ist zu niedrig oder zu hoch. 	<ol style="list-style-type: none"> 1. Stecken Sie den Zündschlüssel ein und drehen Sie ihn auf die Ein-Stellung. 2. Stellen Sie den Choke auf Ein und drücken Sie die Kaltstarthilfe drei Mal. 3. Öffnen Sie den Kraftstoffhahn. 4. Stellen Sie den Gasbedienungshebel auf Schnell. 5. Entleeren bzw. füllen Sie den Kraftstofftank mit frischem Benzin (nicht älter als einen Monat). Wenn Sie das Problem nicht beseitigen können, wenden Sie sich bitte an Ihren Vertragshändler. 6. Schließen Sie den Zündkerzenstecker wieder an die Zündkerze an. 7. Prüfen Sie die Zündkerze und stellen Sie bei Bedarf den Elektrodenabstand ein. Ersetzen Sie die Zündkerze, wenn diese Einkerbungen aufweist, verschmutzt oder gerissen ist. 8. Machen Sie die Entlüftung im Tankdeckel frei oder ersetzen Sie den Deckel. 9. Füllen Sie Öl nach oder gleichen Sie den Ölstand im Kurbelgehäuse an, bis der Ölstand am Peilstab die Voll-Marke erreicht.
Der Motor läuft unruhig.	<ol style="list-style-type: none"> 1. Der Choke steht auf der Ein-Stellung. 2. Der Kraftstoffhahn ist nicht richtig offen. 3. Der Kraftstofftank ist fast leer oder enthält alten Kraftstoff. 4. Das Zündkabel ist lose. 5. Die Zündkerze weist Einkerbungen auf, ist verschmutzt oder hat den falschen Elektrodenabstand. 6. Der Motorölstand im Kurbelgehäuse ist zu niedrig oder zu hoch. 	<ol style="list-style-type: none"> 1. Stellen Sie den Choke auf die Aus-Stellung. 2. Öffnen Sie den Kraftstoffhahn. 3. Entleeren und füllen Sie den Kraftstofftank mit frischem Benzin (nicht älter als einen Monat). Wenn Sie das Problem nicht beseitigen können, wenden Sie sich bitte an Ihren Vertragshändler. 4. Schließen Sie den Zündkerzenstecker wieder an die Zündkerze an. 5. Prüfen Sie die Zündkerze und stellen Sie bei Bedarf den Elektrodenabstand ein. Ersetzen Sie die Zündkerze, wenn diese Einkerbungen aufweist, verschmutzt oder gerissen ist. 6. Füllen Sie Öl nach oder gleichen Sie den Ölstand im Kurbelgehäuse an, bis der Ölstand am Peilstab die Voll-Marke erreicht.

Problem	Mögliche Ursache	Behebungsmaßnahme
Der Motor läuft, aber die Fräse wirft nur wenig oder überhaupt keinen Schnee aus.	<ol style="list-style-type: none"> 1. Der Gasbedienungshebel steht beim Räumen von Schnee nicht auf der Schnell-Stellung. 2. Die Schneefräse bewegt sich zu schnell, um Schnee einwandfrei zu räumen. 3. Sie versuchen, zu viel Schnee in einem Arbeitsgang zu räumen. 4. Sie versuchen, äußerst schweren oder nassen Schnee zu räumen. 5. Der Auswurfkanal ist verstopft. 6. Der Treibriemen vom Räumwerk bzw. Impeller ist locker oder hat sich von der Riemenscheibe gelöst. 7. Der Treibriemen vom Räumwerk bzw. Impeller ist abgenutzt oder zerrissen. 	<ol style="list-style-type: none"> 1. Stellen Sie den Gasbedienungshebel auf Schnell. 2. Legen Sie einen niedrigeren Gang ein. 3. Reduzieren Sie die Menge Schnee, die Sie in einem Arbeitsgang räumen. 4. Überlasten Sie die Schneefräse nicht mit zu schwerem oder nassem Schnee. 5. Entfernen Sie alle Verstopfungen aus dem Auswurfkanal. 6. Setzen bzw. stellen Sie den Räumwerk-/Impellertreibriemen ein. Weitere Wartungsinformationen finden Sie unter www.Toro.com. Sie können die Schneefräse auch von einem offiziellen Vertragshändler warten lassen. 7. Tauschen Sie den Räumwerk-/Impellertreibriemen aus. Weitere Wartungsinformationen finden Sie unter www.Toro.com. Sie können die Schneefräse auch von einem offiziellen Vertragshändler warten lassen.
Auswurfkanal rastet nicht ein oder bewegt sich nicht.	<ol style="list-style-type: none"> 1. Der Riegel des Auswurfkanals ist nicht richtig eingestellt. 	<ol style="list-style-type: none"> 1. Stellen Sie den Riegel des Auswurfkanals ein.
Die Schneefräse räumt den Schnee nicht einwandfrei von der Oberfläche.	<ol style="list-style-type: none"> 1. Die Kufen bzw. die Schürfleiste sind nicht richtig eingestellt. 2. Der Druck in den Reifen ist nicht gleich. 	<ol style="list-style-type: none"> 1. Stellen Sie die Kufen und/oder die Schürfleiste ein. 2. Prüfen Sie den Druck in einem oder beiden Reifen und stellen Sie ihn ein.

Hinweise:

Hinweise:

Internationale Händlerliste

Vertragshändler:	Land:	Telefonnummer:	Vertragshändler:	Land:	Telefonnummer:
Atlantis Su ve Sulama Sistemleri Lt	Türkei	90 216 344 86 74	Maquiver S.A.	Kolumbien	57 1 236 4079
Balama Prima Engineering Equip.	Hongkong	852 2155 2163	Maruyama Mfg. Co. Inc.	Japan	81 3 3252 2285
B-Ray Corporation	Korea	82 32 551 2076	Agrolanc Kft	Ungarn	36 27 539 640
Casco Sales Company	Puerto Rico	787 788 8383	Mountfield a.s.	Tschechische Republik	420 255 704 220
Ceres S.A.	Costa Rica	506 239 1138	Munditol S.A.	Argentinien	54 11 4 821 9999
CSSC Turf Equipment (pvt) Ltd.	Sri Lanka	94 11 2746100	Oslinger Turf Equipment SA	Ecuador	593 4 239 6970
Cyril Johnston & Co.	Nordirland	44 2890 813 121	Oy Hako Ground and Garden Ab	Finnland	358 987 00733
Equiver	Mexiko	52 55 539 95444	Parkland Products Ltd.	Neuseeland	64 3 34 93760
Femco S.A.	Guatemala	502 442 3277	Prato Verde S.p.A.	Italien	39 049 9128 128
G.Y.K. Company Ltd.	Japan	81 726 325 861	Prochaska & Cie	Österreich	43 1 278 5100
Geomechaniki of Athens	Griechenland	30 10 935 0054	RT Cohen 2004 Ltd.	Israel	972 986 17979
Guandong Golden Star	China	86 20 876 51338	Riversa	Spanien	34 9 52 83 7500
Hako Ground and Garden	Schweden	46 35 10 0000	Sc Svend Carlsen A/S	Dänemark	45 66 109 200
Hako Ground and Garden	Norwegen	47 22 90 7760	Solvvert S.A.S.	Frankreich	33 1 30 81 77 00
Hayter Limited (U.K.)	Großbritannien	44 1279 723 444	Spypros Stavrinides Limited	Zypern	357 22 434131
Hydroturf Int. Co Dubai	Vereinigte Arabische Emirate	97 14 347 9479	Surge Systems India Limited	Indien	91 1 292299901
Hydroturf Egypt LLC	Ägypten	202 519 4308	T-Markt Logistics Ltd.	Ungarn	36 26 525 500
Irriamc	Portugal	351 21 238 8260	Toro Australia	Australien	61 3 9580 7355
Irrigation Products Int'l Pvt Ltd.	Indien	86 22 83960789	Toro Europe NV	Belgien	32 14 562 960
Jean Heybroek b.v.	Niederlande	31 30 639 4611			

Europäischer Datenschutzhinweis

Die von Toro gespeicherten Informationen

Toro Warranty Company (Toro) respektiert Ihre Privatsphäre. Zum Bearbeiten Ihres Garantieanspruchs und zur Kontaktaufnahme bei einem Produktrückruf bittet Toro Sie, Toro direkt oder über den lokalen Vertragshändler bestimmte persönliche Informationen mitzuteilen.

Das Garantiesystem von Toro wird auf Servern in USA gehostet; dort gelten ggf. andere Vorschriften zum Datenschutz ggf. als in Ihrem Land.

Wenn Sie Toro persönliche Informationen mitteilen, stimmen Sie der Verarbeitung der persönlichen Informationen zu, wie in diesem Datenschutzhinweis beschrieben.

Verwendung der Informationen durch Toro

Toro kann Ihre persönlichen Informationen zum Bearbeiten von Garantieansprüchen, zur Kontaktaufnahme bei einem Produktrückruf oder anderen Zwecken, die Toro Ihnen mitteilt, verwenden. Toro kann die Informationen im Rahmen dieser Aktivitäten an Toro Tochtergesellschaften, Händler oder Geschäftspartner weitergeben. Toro verkauft Ihre persönlichen Informationen an keine anderen Unternehmen. Toro hat das Recht, persönliche Informationen mitzuteilen, um geltende Vorschriften und Anfragen von entsprechenden Behörden zu erfüllen, um die Systeme richtig zu pflegen oder Toro oder andere Benutzer zu schützen.

Speicherung persönlicher Informationen

Toro speichert persönliche Informationen so lange, wie es für den Zweck erforderlich ist, für den die Informationen gesammelt wurden, oder für andere legitime Zwecke (z. B. Einhaltung von Vorschriften) oder Gesetzesvorschriften.

Toros Engagement zur Sicherung Ihrer persönlichen Informationen

Toro trifft angemessene Sicherheitsmaßnahmen, um Ihre persönlichen Informationen zu schützen. Toro unternimmt auch Schritte, um die Genauigkeit und den aktuellen Status der persönlichen Informationen zu erhalten.

Zugriff auf persönliche Informationen und Richtigkeit persönlicher Informationen

Wenn Sie die Richtigkeit Ihrer persönlichen Informationen prüfen möchten, senden Sie bitte eine E-Mail an legal@toro.com.

Australisches Verbrauchergesetz

Kunden in Australien finden weitere Details zum australischen Verbrauchergesetz entweder in der Verpackung oder können sich an den örtlichen Toro Vertragshändler wenden.



Die Garantie von Toro und Die GTS-Leichtstartgarantie von Toro

Bedingungen und abgedeckte Produkte

Die Toro Company und die Vertragshändler, Toro Warranty Company, gewährleisten im Rahmen eines gegenseitigen Abkommens die aufgeführten Produkte (für den Erstkäufer¹) von Toro zu reparieren, wenn die Produkte Material- oder Herstellungsfehler aufweisen, aufgrund eines Bestandteiledefekts ausfallen, oder wenn der Toro GTS-Leichtstartmotor (Guaranteed to Start) nicht beim ersten oder zweiten Ziehen anspringt, wenn die in der *Bedienungsanleitung* aufgeführten regelmäßigen Wartungsarbeiten ausgeführt wurden.

Die folgenden Garantiezeiträume gelten ab dem Kaufdatum:

Produkte	Garantiezeitraum
Handrasenmäher mit Selbstantrieb • Gussmäherwerk	5 Jahre bei Privatpersonen-Verwendung ² 90 Tage bei kommerzieller Verwendung
• Motor	5 Jahre GTS-Garantie, Privatverwendung ³
• Batterie	2 Jahre
• Stahlmäherwerk	2 Jahre bei Privatpersonen-Verwendung ² 90 Tage bei kommerzieller Verwendung
• Motor	2 Jahre GTS-Garantie, Privatverwendung ³
TimeMaster-Mäher	3 Jahre bei Privatkunden-Verwendung ² 90 Tage bei kommerzieller Verwendung
• Motor	3 Jahre GTS-Garantie, Privatverwendung ³
• Batterie	2 Jahre
Tragbare Elektroprodukte	2 Jahre bei Privatpersonen-Verwendung ² Keine Garantie für kommerziellen Gebrauch
Schneefräsen	
• Einstufig	2 Jahre bei Privatpersonen-Verwendung ² 45 Tage bei kommerzieller Verwendung
• Motor	2 Jahre GTS-Garantie, Privatverwendung ³
• Zweistufig	3 Jahre bei Privatkunden-Verwendung ² 45 Tage bei kommerzieller Verwendung
• Auswurfkanal, Ablenklech und Räumwerkgehäuseabdeckung	Lebenslang (nur Erstkäufer) ⁵
Elektrische Schneefräsen	2 Jahre bei Privatpersonen-Verwendung ² Keine Garantie für kommerziellen Gebrauch
Aller unten aufgeführten Aufsitzmäher	
• Motor	Siehe Garantie des Motorherstellers ⁴
• Batterie	2 Jahre bei Privatpersonen-Verwendung ²
• Zubehör	2 Jahre bei Privatpersonen-Verwendung ²
Rasen- und Gartentraktore DH	2 Jahre bei Privatpersonen-Verwendung ² 90 Tage bei kommerzieller Verwendung
Rasen- und Gartentraktore XLS	3 Jahre bei Privatkunden-Verwendung ² 90 Tage bei kommerzieller Verwendung
TimeCutter	3 Jahre bei Privatkunden-Verwendung ² 90 Tage bei kommerzieller Verwendung
TITAN-Rasenmäher	3 Jahre oder 240 Stunden ⁵
• Rahmen	Lebenslang (nur Erstkäufer) ⁶
Mäher der Serie Z Master 2000	4 Jahre oder 500 Stunden ⁵
• Rahmen	Lebenslang (nur Erstkäufer) ⁶

¹Erstkäufer ist die Person, die das Toro Produkt neu gekauft hat.

²Normaler Privatgebrauch bedeutet die Verwendung des Produktes auf demselben Grundstück wie das Eigenheim. Der Einsatz an mehreren Standorten wird als kommerzieller Gebrauch eingestuft, und in diesen Situationen würde die kommerzielle Garantie gelten.

³Die Toro GTS-Startgarantie gilt nicht bei kommerziellem Gebrauch.

⁴Einige Motoren, die in Toro Produkten eingesetzt werden, haben eine Garantie vom Motorhersteller.

⁵Je nach dem, was zuerst eintritt.

⁶Lebenslange Rahmengarantie: Wenn der Hauptrahmen, der aus den geschweißten Teilen besteht, die die Traktorstruktur ergeben, an der andere Bestandteile, u. a. der Motor, befestigt sind, bei normalen Gebrauch Risse zeigt oder bricht, wird er im Rahmen der Garantie (nach Ermessen von Toro) kostenfrei (keine Material- und Lohnkosten) repariert oder ausgewechselt. Ein Rahmenversagen aufgrund von Missbrauch oder nicht ausgeführten Reparaturen, die aufgrund von Rost oder Korrosion erforderlich sind, ist nicht abgedeckt.

Diese Garantie deckt die Lohn- und Materialkosten ab, Sie müssen die Transportkosten übernehmen.

Die Garantieansprüche werden ggf. abgelehnt, wenn der Betriebsstundenzähler abgeschlossen oder modifiziert wurde oder Zeichen einer Modifizierung aufweist.

Verantwortung des Eigentümers

Sie müssen das Produkt von Toro gemäß der in der *Bedienungsanleitung* aufgeführten Wartungsarbeiten pflegen. Für solche Routinewartungsarbeiten, die von Ihnen oder einem Händler durchgeführt werden, kommen Sie auf.

Anweisungen für die Inanspruchnahme von Wartungsarbeiten unter Garantie

Halten Sie dieses Verfahren ein, wenn Sie der Meinung sind, dass Ihre Produkte von Toro Material- oder Herstellungsfehler aufweisen.

1. Wenden Sie sich an die Verkaufsstelle, um einen Kundendienst für das Produkt zu vereinbaren. Wenn Sie den Verkäufer nicht kontaktieren können, können Sie sich auch an jeden offiziellen Vertragshändler von Toro wenden. Siehe beiliegende Liste der Vertragshändler.
2. Bringen Sie das Produkt und den Kaufnachweis (Rechnung) zum Händler. Wenn Sie mit der Analyse oder dem Support des Vertragshändlers nicht zufrieden sind, wenden Sie sich an Toro unter:

Toro Customer Care Department, RLC Division
Toro Warranty Company
8111 Lyndale Avenue South
Bloomington, MN 55420-1196
001-952-948-4707

Nicht von der Garantie abgedeckte Punkte und Bedingungen

Diese ausdrückliche Garantie schließt Folgendes aus:

- Kosten für regelmäßige Wartungsarbeiten oder Teile, die sich abnutzen, wie z. B. Messer, Rotormesser (Schaufeln), Abstreifermesser, Riemen Kraftstoff, Schmiermittel, Ölwechsel, Zündkerzen, Reifen, Einstellen der Kabel, des Gestänges oder der Bremsen
- Jedes Produkt oder Teil, das modifiziert oder missbraucht wurde und aufgrund eines Unfalls oder fehlender Wartung ersetzt oder repariert werden muss
- Reparaturen, die aufgrund von Nichtverwenden von frischem Kraftstoff (weniger als ein Monat) oder falscher Vorbereitung des Geräts vor einer Einlagerung von mehr als einem Monat zurückzuführen sind.
- Alle von dieser Garantie abgedeckten Reparaturen müssen von einem offiziellen Vertragshändler mit Originalersatzteilen von Toro ausgeführt werden.

Allgemeine Bedingungen

Für den Käufer gelten die gesetzlichen Vorschriften jedes Landes. Die Rechte, die dem Käufer aus diesen gesetzlichen Vorschriften zustehen, werden nicht von dieser Garantie eingeschränkt.