



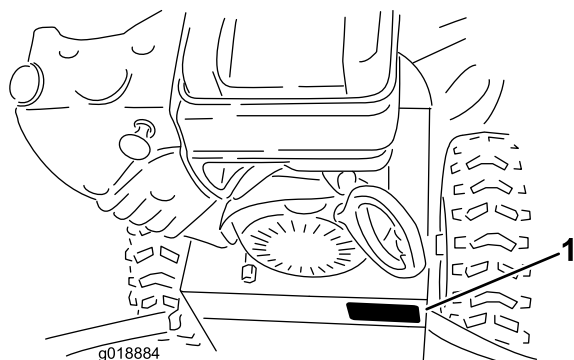
Introduktion

Denna maskin är avsedd att användas av privatkunder och yrkesförare som har anlitats för kommersiellt arbete. Den är främst konstruerad för att skotta snö från stenbelagda ytor, t.ex. uppfarter och trottoarer och andra trafikområden runt bostäder eller kommersiella anläggningar. Den är inte avsedd att användas för att ta bort andra material än snö. Den är inte heller försedd med en svängskrapa som utformats för att rensa grusytor.

Läs denna information noga så att du lär dig att använda och underhålla maskinen på rätt sätt, och för att undvika person- och produktskador. Du är ansvarig för att maskinen används på ett korrekt och säkert sätt.

Du kan kontakta Toro direkt på www.Toro.com om du behöver information om maskiner och tillbehör, hjälp med att hitta en återförsäljare eller om du vill registrera din maskin.

Kontakta en auktoriserad återförsäljare eller Toros kundservice och ha maskinens modell- och serienummer till hands om du har behov av service, Toro-originaldelar eller ytterligare information. Figur 1 visar var du finner maskinens modell- och serienummer. Skriv in numren i det tomma utrymmet.



Figur 1

1. Modell- och serienummer

Modellnr _____
Serienr _____

I denna bruksanvisning anges potentiella risker och alla säkerhetsmeddelanden har markerats med en varningssymbol

(Figur 2), som anger fara, som kan leda till allvarlig personskada eller dödsfall om föreskrifterna inte följs.



Figur 2

1. Varningssymbol

Två ord används också i den här bruksanvisningen för att markera information. **Viktigt** anger speciell teknisk information och **Observera** anger allmän information som är värd att notera.

En extra bruksanvisning för motorn kan beställas från motorleverantören.

Innehåll

Introduktion	1
Utbildning	3
Förberedelser	3
Körning	4
Underhåll och förvaring	4
Säkerhetsföreskrifter för Toro-snöslungor	4
Ljudtryck	5
Ljudeffekt	5
Vibration	5
Säkerhets- och instruktionsdekalerna	5
Montering	8
1 Montera det övre handtaget	8
2 Montera drivstylänken	9
3 Montera utkastaren	10
4 Montera reglagestången till utkastaren	10
5 Fylla på olja i motorn	11
6 Kontrollera däcktrycket	11
7 Kontrollera medarna	12
8 Kontrollera hjuldrivningen	12
Produktöversikt	13
Körning	14
Köra med frihjul eller använda drivningen	14
Fylla bränsletanken	14
Starta motorn	14
Stänga av motorn	16
Använda hjuldrivningen	16
Använda växelväljaren	16
Använda matarskrivs-/impellerdrivningen	17
Använda snabbspaken Quick Stick®	17

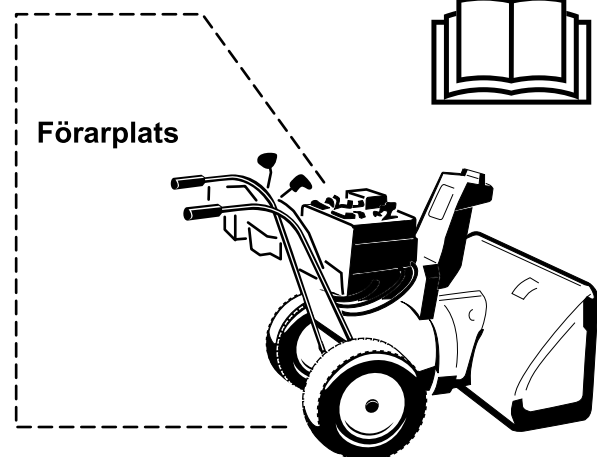


Rensa utkastaren	18
Förhindra fastfrysning.....	18
Arbetstips	18
Underhåll	19
Rekommenderat underhåll	19
Underhållsförberedelser	19
Kontrollera oljenivån i motorn	19
Kontrollera och justera medarna och skrapan.....	19
Kontrollera och justera drivkabeln	20
Kontrollera och justera matarskrivs- /impellerkabeln.....	20
Kontrollera oljenivån i matarskruven.....	21
Byta ut motoroljan.....	21
Justera utkastarens spärrhake	22
Byta ut drivremmarna	22
Förvaring	23
Förbereda snöslungan för förvaring	23
Ta snöslungan ur förvaring	23
Felsökning	24

Säkerhet

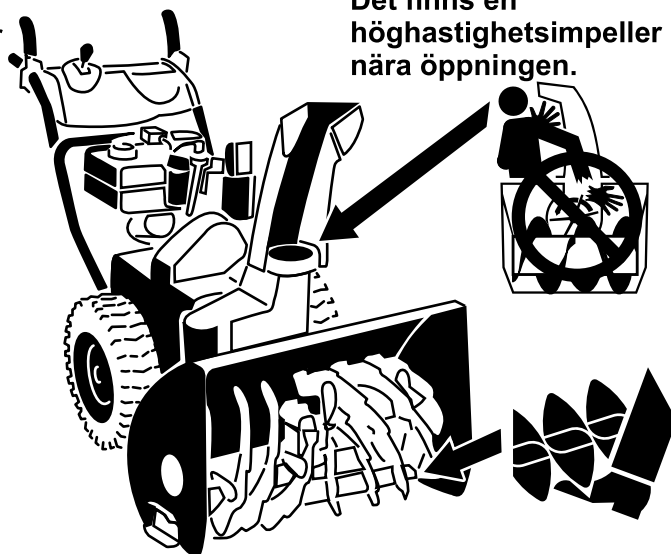
Före körning

- Läs och förstå innehållet i den här bruksanvisningen innan du använder snöslungan.
- Bekanta dig ordentligt med alla reglage och lär dig att stänga av motorn snabbt.



Var försiktig: Om du använder utrustningen på fel sätt kan du förlora fingrar, händer eller fötter.

Det finns en höghastighetsimpeller nära öppningen.



Låghastighetsimpellern har en rörlig klämpunkt intill öppningen.

Den här snöslungan uppfyller eller överträffar ISO-standarden 8437 som var i kraft när snöslungan tillverkades.

Läs och förstå innehållet i denna bruksanvisning innan du startar motorn för första gången.

▲ Detta är varningssymbolen. Den används för att göra dig uppmärksam på eventuella risker för personskador. Följ samtliga säkerhetsmeddelanden som följer efter denna symbol för att undvika eventuella skador eller dödsfall.

Felaktigt bruk eller underhåll av den här maskinen kan leda till personskador eller dödsfall. Följ nedanstående säkerhetsföreskrifter för att minska denna risk.

Utbildning

- Läs bruksanvisningen och servicehandboken noga. Bekanta dig väl med reglagen och hur maskinen ska användas. Lär dig hur man stannar maskinen och hur reglagen snabbt kopplas ur.
- Låt aldrig barn använda maskinen. Låt aldrig vuxna använda utrustningen utan att först ha fått ordentliga instruktioner.
- Håll människor (speciellt småbarn) och husdjur på avstånd från området som ska röjas.
- Var försiktig så att du inte halkar eller ramlar, särskilt när du kör bakåt.

Förberedelser

- Undersök noga det område där maskinen ska köras och avlägsna alla dörmattor, källar, plankor, ledningar och andra föremål.
- Koppla ur alla kopplingar och lägg i neutralläget innan du startar motorn.
- Använd inte utrustningen utan att ha på dig ordentliga vinterkläder. Bär skor som ger bra fotfäste på hala underlag.
- Var försiktig med bränslet; det är mycket brandfarligt.
 - Använd en godkänd bränsledunk.
 - Fyll aldrig på bensin medan motorn är igång eller är varm.
 - Fyll på bränsletanken utomhus och iaktta stor försiktighet. Fyll aldrig på bränsletanken inomhus.
 - Skruva på tanklocken ordentligt och torka upp eventuellt utspillt bränsle.
- Justera höjden på matarskruvshuset innan du röjer snö från grusunderlag.
- Gör aldrig några justeringar med motorn igång (utom då det särskilt rekommenderas av tillverkaren).
- Låt motorn och maskinen vänja sig vid utomhustemperaturen innan du påbörjar snöröjningen.
- Körning av motorredskap kan resultera i att främmande föremål slungas in i ögonen. Bär alltid skyddsglasögon eller visir under körning och vid justering och reparation.

Körning

- Håll inte händer eller fötter nära eller under roterande delar. Håll alltid avstånd till utkastaröppningen.
- Var mycket försiktig när du kör på eller korsar grusgångar, stigar och vägar. Se upp för dolda faror och trafik.
- Stanna motorn om du kör på något föremål. Ta bort tändkabeln från tändstiftet och se noga efter om snöslungan har skadats. Reparera skadorna innan du startar och använder snöslungan igen.
- Om maskinen börjar vibrera onormalt ska du genast stanna motorn och fastställa orsaken. Vibrationer är vanligtvis ett tecken på att något är fel.
- Stanna motorn när du lämnar körpositionen, innan du rensar matarskruv-/impellerhuset eller utkastarguiden samt vid reparationer, justeringar och kontroller.
- Se till att matarskruv-/impellern och alla rörliga delar har stannat innan du rengör, reparerar eller kontrollerar maskinen. Lossa tändkabeln och håll den borta från tändstiftet så att motorn inte kan startas oavsiktligt.
- Kör inte motorn inomhus utom vid start och när snöslungan körs in eller ut ur byggnaden där den förvaras. Öppna ytterdörrarna; avgaser är farliga.
- Røj aldrig snö tvärs över sluttningar. Var mycket försiktig när du svänger i sluttningar. Försök inte att röja i branta sluttningar.
- Kör aldrig snöslungan utan att skydd, plåtar och andra säkerhetsanordningar sitter på plats.
- Kör aldrig snöslungan nära inglasade utrymmen, bilar, fönsteröppningar och kanter utan att rikta snöstrålen åt rätt håll. Håll barn och sällskapsdjur på avstånd.
- Överbelasta inte maskinen genom att försöka röja för snabbt.
- Kör aldrig maskinen fort på halt underlag. Var försiktig vid backning.
- Rikta aldrig snöstrålen mot kringstående och låt ingen vara framför maskinen.
- Koppla ur drivningen till matarskruv-/impellern när snöslungan transporteras eller inte används.
- Använd bara redskap och tillbehör som har godkänts av snöslungans tillverkare (t.ex. hjulvikter, motvikter, kåpor osv.).
- Kör aldrig maskinen om inte sikten och belysningen är bra. Se till att du har bra fotfäste och håll ordentligt i handtaget. Gå! Spring aldrig.
- Kör aldrig snöslungan om inte sikten och belysningen är bra.
- Vidtag alla tänkbara säkerhetsåtgärder när du lämnar maskinen obebakad. Lägga i neutralläget, dra åt parkeringsbromsen, stanna motorn och ta ur nyckeln.

Underhåll och förvaring

- Kontrollera regelbundet att alla fästelement är korrekt åtdragna så att maskinen är i säkert bruksskick.

- Förvara aldrig maskinen med bränsle i tanken i en byggnad där det finns gnistkällor som t.ex. varmvattenberedare, värmeelement och torkskåp. Låt motorn svalna innan maskinen ställs undan i ett slutet utrymme.
- Läs alltid den här bruksanvisningen för viktig information om hur snöslungan ska förvaras när de inte används under längre perioder.
- Underhåll eller byt vid behov ut etiketter med säkerhetsanvisningar och instruktioner.
- Fortsätt att ha maskinen påslagen ett par minuter efter användning så att matarskruv-/impellern inte fryser fast.

Säkerhetsföreskrifter för Toro-snöslungor

Nedan finns säkerhetsinformation som gäller specifikt för Toro-produkter och annan säkerhetsinformation som du måste känna till.

- **Roterande rotorblad kan skada fingrar och händer.** Håll dig bakom handtagen och håll avståndet till utkastaröppningen när du kör maskinen. **Håll ansikte, händer, fötter och andra kroppsdelar och klädesplagg borta från rörliga och roterande delar.**
- Stäng av motorn, ta ur nyckeln och vänta tills alla rörliga delar har stannat **innan du justerar, rengör, reparerar eller kontrollerar snöslungan samt innan du rensar utkastaren.**
- Använd snörensingsverktyget, **inte händerna**, när du tar bort skräp från utkastaren.
- Stanna motorn, ta ur nyckeln och vänta tills alla rörliga delar har stannat **innan** du lämnar körpositionen.
- Bär inte löst sittande plagg som kan fastna i rörliga delar.
- Före körning ska du reparerar eller ersätta eventuella skydd, säkerhetsanordningar eller dekaleringar som är trasiga, oläsliga eller saknas. Se också till att alla skruvar, bultar och muttrar är åtdragna.
- **Rök aldrig** när du handskas med bensen.
- **Kör inte** maskinen på tak.
- Rör aldrig motorn när den är igång eller strax efter att den har stannat eftersom den då kan vara så varm att du bränner dig.
- Utför endast det underhåll som beskrivs i denna bruksanvisning. Stanna motorn, ta ur nyckeln och koppla bort kabeln från tändstiftet innan underhåll, service och justering utförs. Kontakta en auktoriserad återförsäljare om större reparationer krävs.
- Ändra inte motorns varvtalsinställningar.
- Undvik eventuella risker genom att tömma bränsletanken när du ska förvara maskinen under längre tid än 30 dagar. Förvara bränslet i en godkänd bränsledunk. Ta ut nyckeln ur tändningslåset innan du förvarar maskinen.
- Köp endast Toros originalreservdelar och tillbehör.

Ljudtryck

Maskinen har en ljudtrycksnivå vid förarens öra på 86 dBA, som omfattar ett osäkerhetsvärde (K) på 1 dBA. Ljudtrycksnivån har fastställts enligt de procedurer som beskrivs i EN ISO 11201.

Ljudeffekt

Maskinen har en garanterad ljudeffektnivå på 102 dBA, som omfattar ett osäkerhetsvärde (K) på 3,75 dBA. Ljudeffektsnivån har fastställts enligt de procedurer som beskrivs i EN ISO 3744.

Vibration

Uppmätt vibrationsnivå för vänster hand = 3,3 m/s².

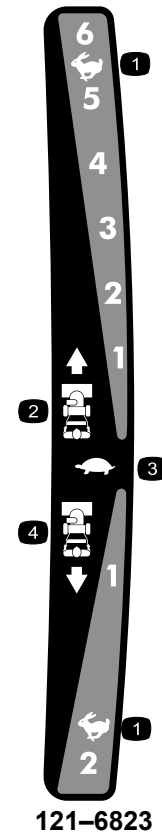
Uppmätt vibrationsnivå för höger hand = 3,1 m/s².

Osäkerhetsvärde (K) = 1,6 m/s².

De uppmätta värdena har fastställts enligt de procedurer som beskrivs i EN ISO 20643.

Säkerhets- och instruktionsdekaleringar

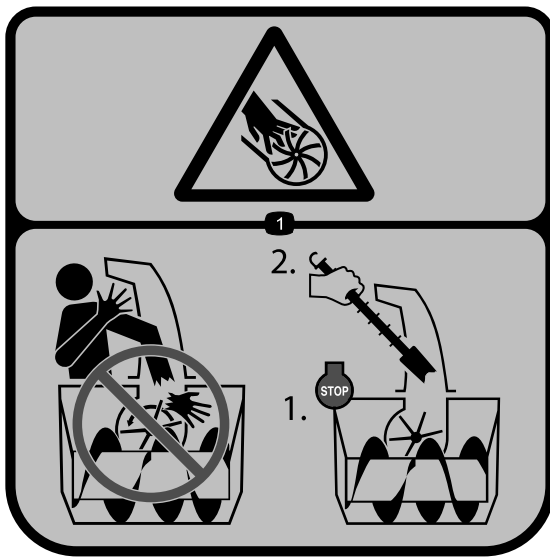
Viktigt: Säkerhets- och instruktionsdekalerna sitter nära potentiella farozoner. Byt ut skadade dekaleringar.



- | | |
|-----------------------|----------------------|
| 1. Snabbt | 3. Långsamt |
| 2. Hastigheter framåt | 4. Hastigheter bakåt |



1. Kapsnings-/avslitningsrisk i impellern och matarskruven – se till att kringstående befinner sig på säkert avstånd från snöslungan.



121–1239



121–1240

Artikelnr 120–7194 vid nybeställning

1. Hjuldrivning – pressa ned spaken för att koppla in den, släpp spaken för att koppla ur den.
2. Varning – läs *bruksanvisningen*.
3. Avkapnings-/avslitningsrisk, impeller – stick inte in händerna i utkastaren, stanna motorn innan du lämnar förarsätet och använd verktyget för att rensa utkastaren.
4. Kapnings-/avslitningsrisk vid impellern – håll avstånd till rörliga delar, ta ur tändningsnyckeln och läs instruktionerna innan du utför service eller underhåll.
5. Risk för utslungade föremål – se till att kringstående befinner sig på behörigt avstånd från snöslungan.
6. Matarskruv-/impellerdrivning – pressa ned spaken för att koppla in den, släpp spaken för att koppla ur den.



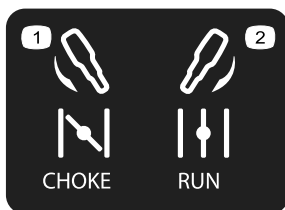
Briggs & Stratton, artikelnummer 273676

1. Stoppa
2. Långsamt
3. Snabbt



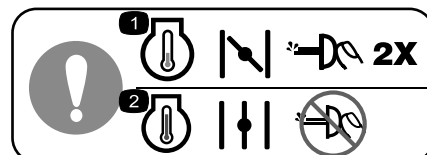
Briggs & Stratton, artikelnummer 276925

1. Varning – läs *Bruksanvisningen*.
2. Varning – risk för brand
3. Varning – risk för inandning av giftig gas
4. Varning – varm yta/risk för brännskador



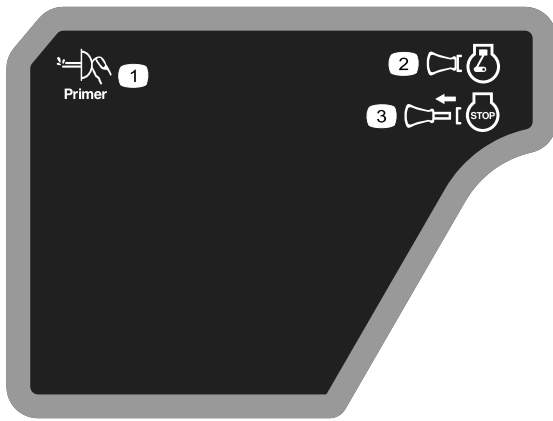
Briggs & Stratton, artikelnummer 275949

1. Choke på (choka)
2. Choke av (köra)



Briggs & Stratton, artikelnummer 277566

1. Stäng choken och snapsa två gånger när du ska starta en kall motor.
2. Öppna choken och snapsa inte när du ska starta en varm motor.



Briggs & Stratton, artikelnummer 277588

1. Snapspump
2. Tändningsnyckel i (motor – köra)
3. Tändningsnyckel ur (motor – stoppa)



Briggs & Stratton, artikelnummer 278866

1. Bränsle – på
2. Bränsle – av

Montering

Lösa delar

Använd diagrammet nedan för att kontrollera att alla delar finns med.

Tillvägagångssätt	Beskrivning	Antal	Användning
1	Handtagsbultar	2	Montera det övre handtaget.
	Böjda brickor	2	
	Låsmuttrar	2	
2	Hårnålssprint	2	Montera drivstyrjärken.
	Planbricka	3	
3	Mutter	2	Montera utkastaren.
	Vagnskruv	2	
	Planbricka	2	
4	Vagnsbultar	2	Montera reglagestången till utkastaren.
	Låsmuttrar	2	
5	Inga delar krävs	–	Fyll på olja i motorn.
6	Inga delar krävs	–	Kontrollera däcktrycket.
7	Inga delar krävs	–	Kontrollera medarna.
8	Inga delar krävs	–	Kontrollera hur hjuldrivningen fungerar.

1

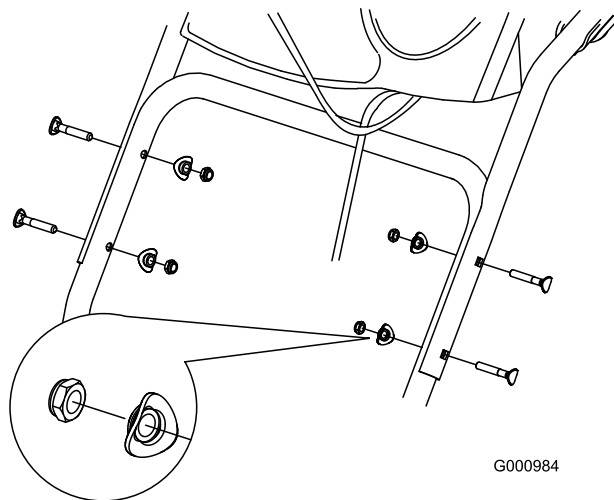
Montera det övre handtaget

Delar som behövs till detta steg:

2	Handtagsbultar
2	Böjda brickor
2	Låsmuttrar

Tillvägagångssätt

1. Lyft upp och vrid det övre handtaget, och sätt det över det undre handtaget (Figur 3).
2. Montera två handtagsbultar, två böjda brickor, och två låsmuttrar i de undre handtagshålen (Figur 3).



Figur 3

2

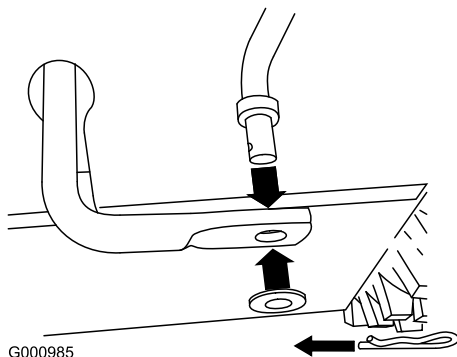
Montera drivstýrlänken

Delar som behövs till detta steg:

2	Hårnålssprint
3	Planbricka

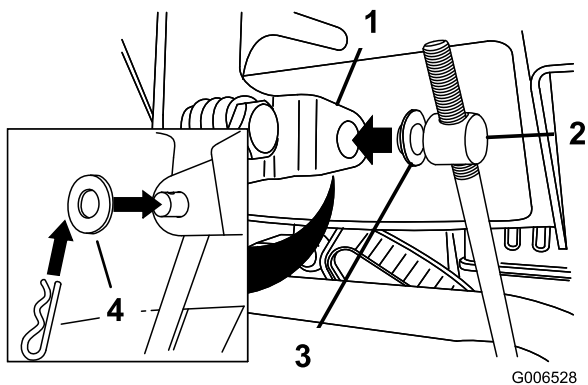
Tillvägagångssätt

1. För in stångens nedre ände i den nedre länkarmen så att hastighetskontrollstångens böjda ände är vänd bakåt (Figur 4).



Figur 4

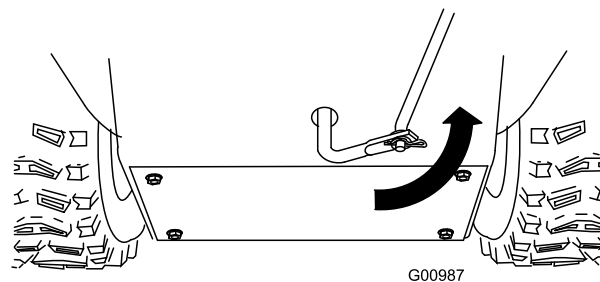
2. Fäst hastighetskontrollstångens nedre ände med en planbricka och hårnålssprint (Figur 4).
3. Placera en planbricka på skruvleden (Figur 5).



Figur 5

1. Växelväljarspak
2. Skruvled
3. Inre bricka
4. Yttre bricka

4. Flytta växelväljarspaken till läge R2.
5. Vrid den nedre länkarmen helt uppåt (motsols) (Figur 6).



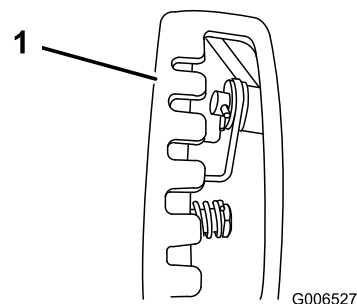
Figur 6

6. Tryck ned hastighetskontrollstången och för in skruvleden i hålet i växelväljarspaken (Figur 5).

Obs: Om det inte går att passa in skruvleden i hålet när du lyfter upp den på hastighetskontrollstången ska du vrida skruvleden uppåt eller nedåt på hastighetskontrollstången tills den passar i hålet.

7. Fäst skruvleden och hastighetskontrollstångens övre ände med en planbricka och hårnålssprint.

Obs: Monteringen går lättare om du tittar ned genom öppningen i växelväljaren (Figur 7).



Figur 7

1. Växelväljare

3

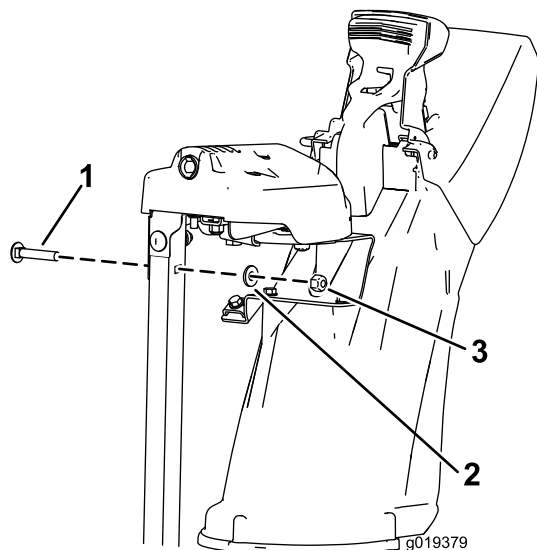
Montera utkastaren

Delar som behövs till detta steg:

2	Mutter
2	Vagnskruv
2	Planbricka

Tillvägagångssätt

1. Placera utkastaren på ramen och rikta in utkastarens fäste med utkastarens stöd.



Figur 8

1. Vagnskruv
2. Planbricka
3. Mutter

2. Fäst utkastaren med två skruvar, två muttrar och två planbrickor.

4

Montera reglagestången till utkastaren

Delar som behövs till detta steg:

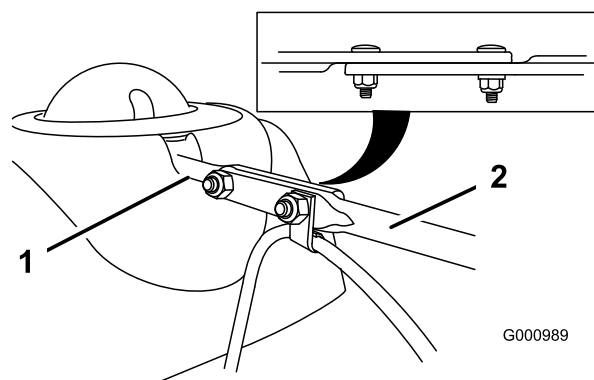
2	Vagnsbultar
2	Låsmuttrar

Tillvägagångssätt

1. Packa upp snabbspaken Quick Stick och vrid den så att den står upprätt i mitten.
2. Tryck på och håll ned den blå avtryckarkåpan, och dra spaken så långt bak som det går.

Obs: Utkastaren och strålriktaren ska vara vända framåt. Om de inte är vända framåt håller du ned den blå avtryckarkåpan (utan att flytta snabbspaken Quick Stick) och vrider utkastaren tills de är det.

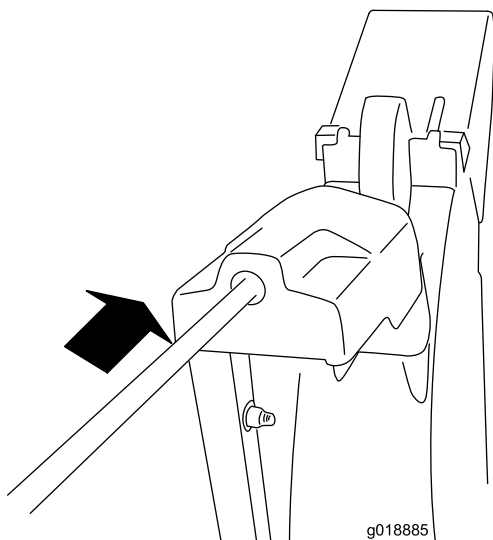
3. Rikta in den långa utkastarreglagestängens flata baksida efter den korta stängens flata framsida som sticker ut från kontrollpanelen, så att de ligger intill varandra (Figur 9).



Figur 9

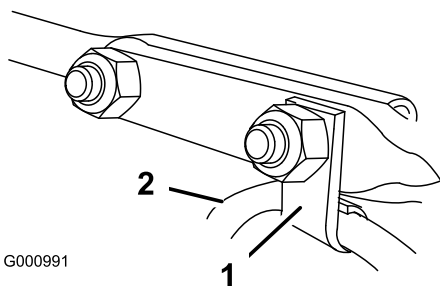
1. Kort stång
2. Lång utkastarreglagestång

4. För in stängens främre ände i öppningen bakpå kåpan som sitter över kugghjulet på utkastaren tills den glider in i kugghjulet (Figur 10).



Figur 10

- Rikta in hålen i stängerna som ligger intill varandra, och för in två vagnsbultar (från påsen med lösa delar) genom den korta stängan från snöslungans vänstra sida (sett ur körpositionen).
- Montera kabelklämman som stödjer strålrictarkabeln på den främre vagnsbulten, och fäst vagnsbultarna med låsmuttrar från påsen med lösa delar (Figur 11).



Figur 11

- Kabelklämma
- Strålrictarkabel

- Tryck på och håll ned den blå avtryckarkåpan och rotera snabbspaken Quick Stick för att se till att utkastaren och strålrictaren fungerar smidigt.

5

Fylla på olja i motorn

Inga delar krävs

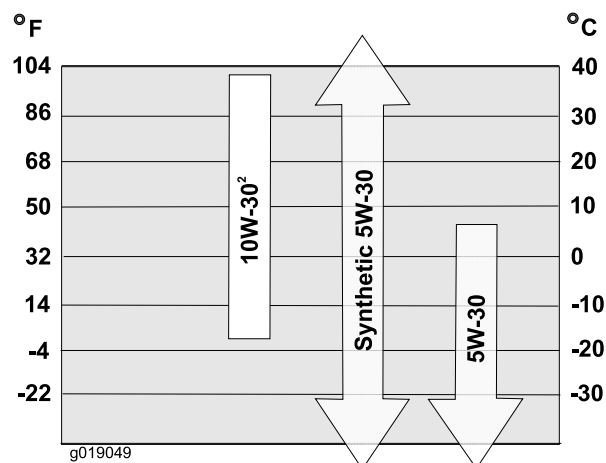
Tillvägagångssätt

Snöslungan levereras med olja i motorns vevhus.

Obs: Innan du startar motorn bör du kontrollera oljenivån och vid behov fylla på olja.

Använd renad fordonsolja med API-klassificering SF, SG, SH, SJ, SL eller högre. Se motorns bruksanvisning.

Använd Figur 12 nedan för att välja rätt oljeviskositet för det förväntade utomhustemperaturintervallet:

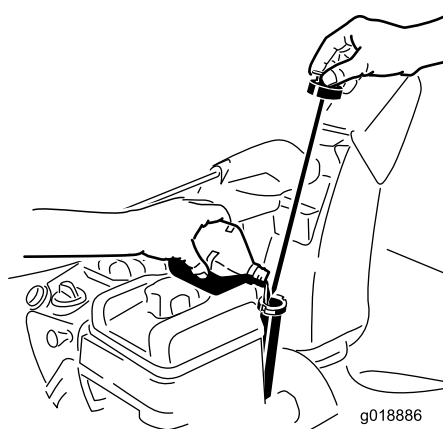


Figur 12

Motoroljekapacitet

Modell	Motoroljekapacitet
38816	0,53 till 0,59 l

- Ta ur oljestickan och fyll **långsamt** på olja i påfyllningsröret så att nivån höjs till markeringen Full på stickan. **Fyll inte på för mycket** (Figur 13). Se Kontrollera oljenivån i motorn under Underhåll.



Figur 13

- Sätt i oljestickan ordentligt.

Obs: Var försiktig så att du inte spiller olja runt påfyllningsröret, då oljan kan ta sig in i hjuldrivningen och bidra till att drivningen slirar.

6

Kontrollera däcktrycket

Inga delar krävs

Tillvägagångssätt

Däcken fylls med förhöjt tryck på fabriken före leverans. Minska trycket lika mycket i båda däcken till mellan 116 och 137 kPa (17 och 20 psi).

7

Kontrollera medarna

Inga delar krävs

Tillvägagångssätt

Se Kontrollera och justera medarna i underhållsavsnittet.

8

Kontrollera hjuldrivningen

Inga delar krävs

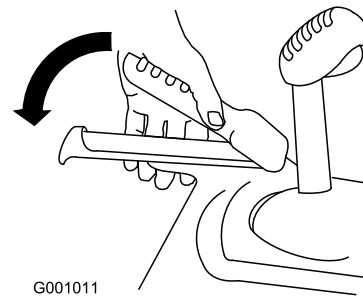
Tillvägagångssätt

▲ VAR FÖRSIKTIG

Om hjuldrivningen inte har justerats på rätt sätt kan det hända att snöslungan rör sig i motsatt riktning mot vad som avses och orsakar person- och/eller egendomsskador.

Kontrollera hjuldrivningen nogga och justera den vid behov.

1. Starta motorn. Se Starta motorn.
2. Flytta växelväljaren till läge R1. Se Använda växelväljaren.
3. Pressa ned det vänstra reglaget (drivningsreglaget) till handtaget (Figur 14).



Figur 14

Snöslungan ska röra sig bakåt. Om snöslungan inte rör sig, eller rör sig framåt, gör du följande:

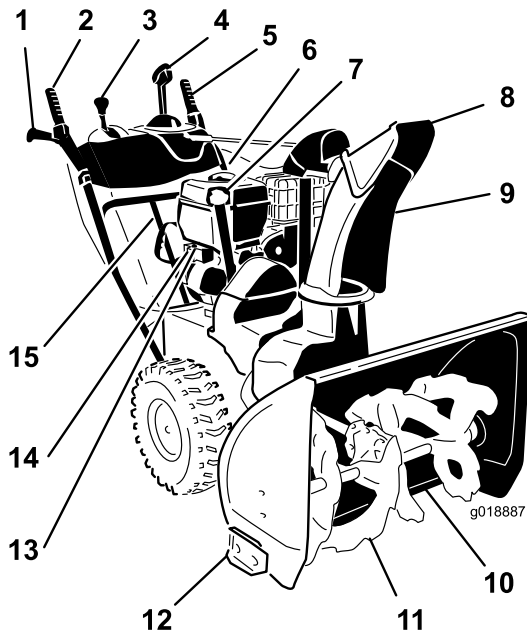
- A. Släpp upp drivningsreglaget och stäng av motorn.
 - B. Koppla bort skruvleden från växelväljarspaken (Figur 5).
 - C. Vrid skruvleden nedåt (medsols) på hastighetskontrollstången (Figur 5).
 - D. Anslut skruvleden till växelväljarspaken (Figur 5).
4. Släpp upp drivningsreglaget.
 5. Flytta växelväljaren till läge 1. Se Använda växelväljaren.
 6. Pressa ned det vänstra reglaget (drivningsreglaget) till handtaget (Figur 14).

Snöslungan ska röra sig framåt. Om snöslungan inte rör sig, eller rör sig bakåt, gör du följande:

- A. Släpp upp drivningsreglaget och stäng av motorn.
 - B. Koppla bort skruvleden från växelväljarspaken (Figur 5).
 - C. Vrid skruvleden uppåt (motsols) på hastighetskontrollstången (Figur 5).
 - D. Anslut skruvleden till växelväljarspaken (Figur 5).
7. Om du har gjort några justeringar ska du upprepa denna procedur tills inga flera justeringar krävs.

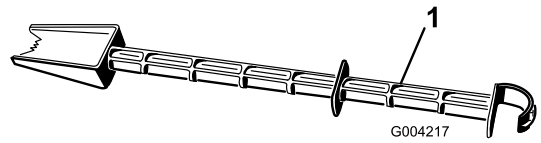
Viktigt: Om snöslungan rör sig när drivningsreglaget är i uppsläppt läge ska du kontrollera drivkabeln (se Kontrollera och justera drivkabeln) eller lämna in snöslungan hos en auktoriserad återförsäljare för service.

Produktöversikt



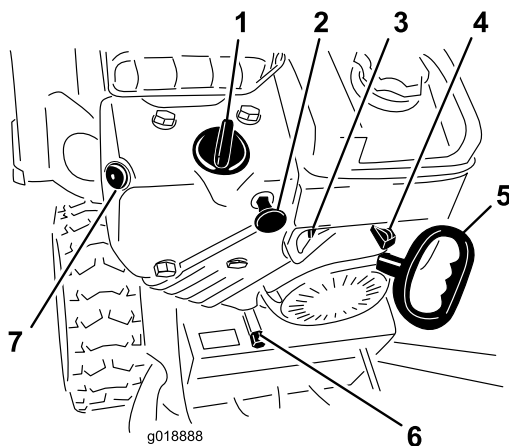
Figur 15

- | | |
|---|---|
| 1. Handtag (2) | 9. Utkastare |
| 2. Matarskruv-
/impellerreglage | 10. Skrapa |
| 3. Växelväljarspak | 11. Matarskruv |
| 4. Quick Stick™-
utkastarreglage | 12. Medar (2) |
| 5. Drivningsreglage | 13. Knapp till elektrisk
startmotor |
| 6. Tanklock | 14. Stickkontakt till elektrisk
startmotor |
| 7. Påfyllningsrör för
motorolja/oljesticka | 15. Snörensingsverktyg |
| 8. Stråriktare | |



Figur 17

1. Snörensingsverktyg (sitter fast på handtaget)



Figur 16

- | | |
|-----------------|---------------------|
| 1. Choke | 5. Startsnöre |
| 2. Tändningslås | 6. Avtappningsplugg |
| 3. Bränslekran | 7. Snapspump |
| 4. Gasreglage | |

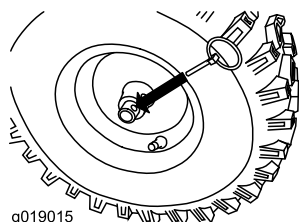
Körning

Obs: Vänster och höger sida på maskinen är lika med förarens vänstra respektive högra sida vid normal körning.

Köra med frihjul eller använda drivningen

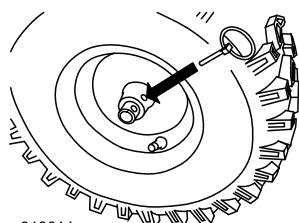
Snöslungan kan köras med drivningsfunktionen aktiverad eller urkopplad (frihjul).

För hjulen inåt och sätt i låssprintarna genom axelhålen, men inte genom hjulnaven, för att köra med frihjul (Figur 18).



Figur 18

Använd drivningen genom att sätta i låssprintarna genom hålen i hjulnaven och de inre axelhålen (Figur 19).



Figur 19

Fylla bränsletanken

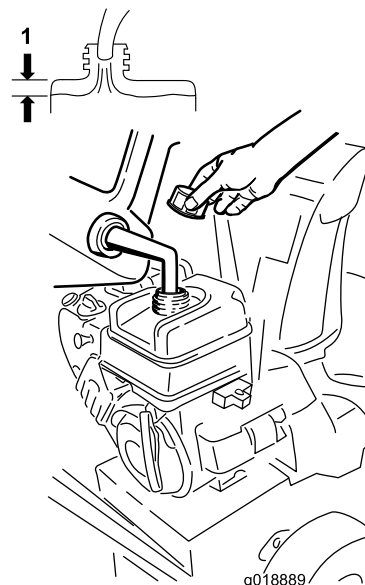
⚠ FARA

Bensin är mycket brandfarligt och explosivt. Brand eller explosion i bensin kan ge dig och andra personer brännskador.

- Förhindra att statisk elektricitet antänder bensinen genom att ställa bensindunken och/eller maskinen på marken före påfyllning, inte i ett fordon eller ovanpå ett föremål.
- Fyll tanken utomhus, då motorn är kall. Torka upp utspillt bränsle.
- Hantera inte bensin när du röker eller är i närheten av en öppen låga eller gnistor.
- Förvara bensin i en godkänd bränsledunk som förvaras oåtkomlig för barn.

- Använd endast ren och färsk blyfri bensin med oktantal 87 eller högre för bästa resultat (klassificeringsmetod $(R+M)/2$).
- Syresatta bränslen med upp till 10 % etanol eller 15 % MTBE baserat på volym är godkända.
- Använd inte etanol-bensinblandningar (t.ex. E15 eller E85) som innehåller mer än 10 % etanol baserat på volym. Det kan leda till prestandaproblem och/eller skador på motorn, vilka eventuellt inte omfattas av garantin.
- Använd inte bensin som innehåller metanol.
- Lagra inte bränsle i bränsletanken eller i en bränslebehållare under vintern, såvida inte en stabiliserare används.
- Tillför inte olja i bensinen.

Viktigt: Tillsätt en stabiliserare till bränslet vid alla tidpunkter på året, för att få mindre startproblem. Blanda stabiliseraren med bensin som är max. 30 dagar gammal. *Tillför inte olja till bensinen.*

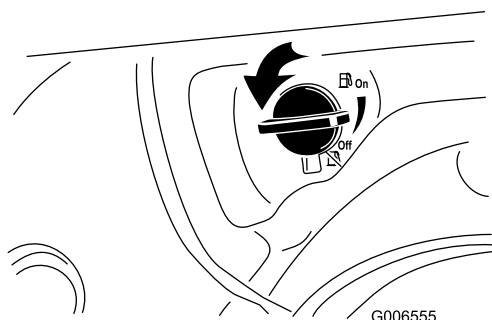


Figur 20

1. 3,8 cm

Starta motorn

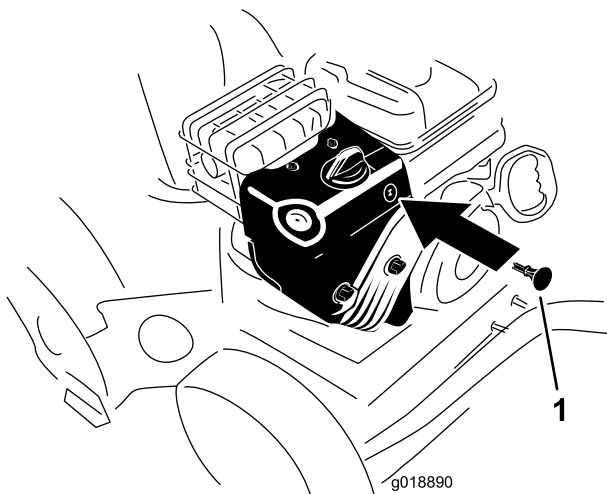
1. Kontrollera oljenivån i motorn. Se Kontrollera oljenivån i motorn under Underhåll.
2. Öppna bränslekranen genom att vrida den 1/4 varv motsols (Figur 21).



Figur 21

G006555

3. Sätt i tändningsnyckeln (Figur 22).

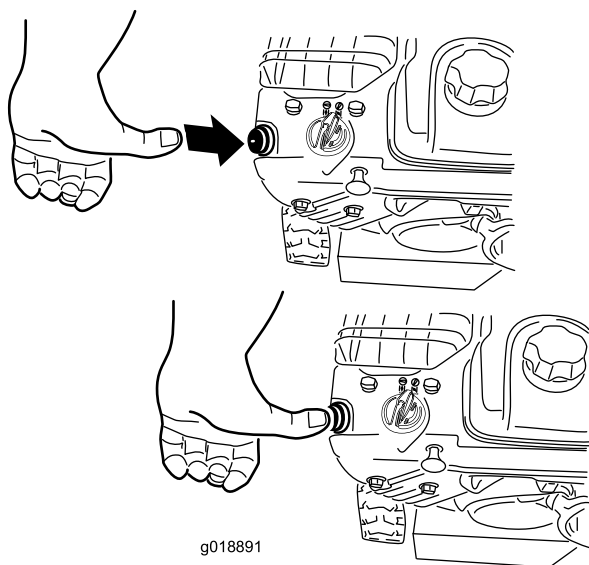


Figur 22

g018890

1. Tändningsnyckel

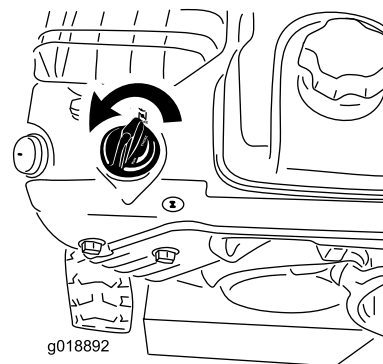
4. Snapsa genom att trycka in knappen ordentligt med tummen två gånger (vid -9°C eller högre) eller fyra gånger (under -9°C) och hålla in knappen en sekund vid varje tryckning innan du släpper den igen (Figur 23).



Figur 23

g018891

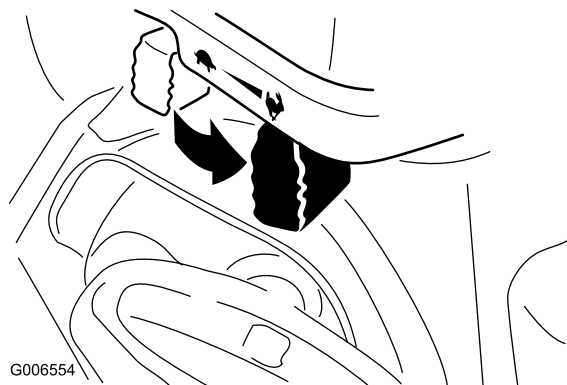
5. Flytta choken till chokeläget (Figur 24).



Figur 24

g018892

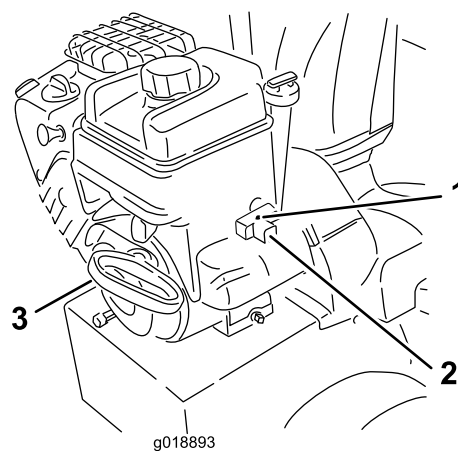
6. För gasreglaget till det snabba läget (Figur 25).



Figur 25

G006554

7. Starta maskinen genom att dra i startsnöret eller trycka på knappen till den elektriska startmotorn (Figur 26).



Figur 26

g018893

1. Knapp till elektrisk startmotor
2. Stickkontakt till elektrisk startmotor
3. Startsnöre

Obs: Om du vill använda den elektriska startmotorn kopplar du en strömkabel till den elektriska startmotorns stickkontakt och sedan till ett eluttag.

Viktigt: Kör den elektriska startmotorn i korta cykler (max. 5 sekunder, varpå du väntar en minut innan du försöker starta den igen) för att undvika att skada den elektriska startmotorn. Om motorn fortfarande inte startar bör du lämna in maskinen hos en auktoriserad återförsäljare för service.

8. Koppla först bort strömkabeln från nätuttaget och sedan från maskinen.
9. Låt motorn vara i gång i flera minuter så att den blir varm, flytta choken mot körläget. Vänta tills motorn går jämnt innan du justerar choken.

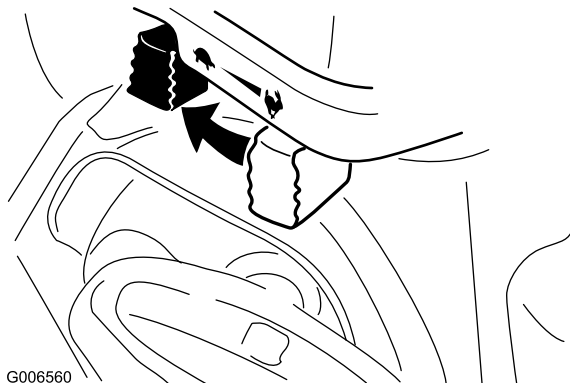
▲ VAR FÖRSIKTIG

Om du lämnar snöslungan ansluten till ett eluttag kan någon råka starta snöslungan av misstag och skada människor eller föremål.

Koppla bort strömkabeln så snart du inte ska starta snöslungan.

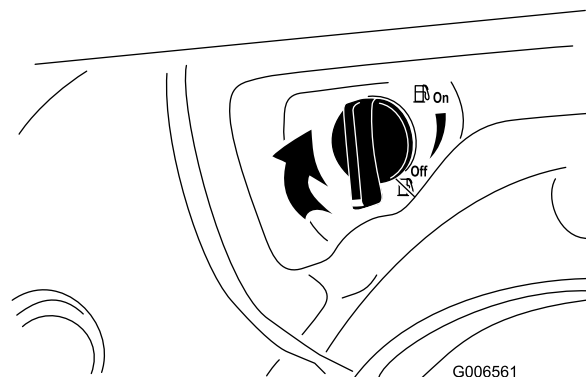
Stänga av motorn

1. Flytta gasreglaget till det långsamma läget och sedan till stoppläget (Figur 27).



Figur 27

2. Vänta tills alla rörliga delar har stannat innan du lämnar förarplatsen.
3. Ta ut nyckeln.
4. Stäng bränslekranen genom att vrida den medsols (Figur 28).



Figur 28

5. Dra i startsnöret 3–4 gånger. Detta förhindrar att startsnöret fryser fast.

Använda hjuldrivningen

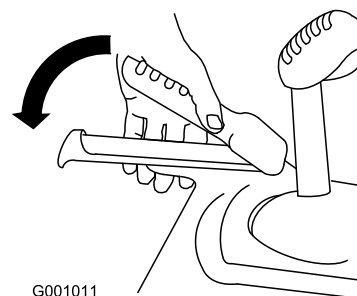
▲ VAR FÖRSIKTIG

Om hjuldrivningen inte har justerats på rätt sätt kan det hända att snöslungan rör sig i motsatt riktning mot vad som avses och orsakar person- och/eller egendomsskador.

Kontrollera hjuldrivningen noga och justera den vid behov. Se **Kontrollera hjuldrivningen under Montering** för mer information.

Viktigt: Om snöslungan rör sig när drivningsreglaget är i uppsläppt läge ska du kontrollera drivkabeln (se **Kontrollera och justera drivkabeln**) eller lämna in snöslungan hos en auktoriserad återförsäljare för service.

1. Pressa ned det vänstra reglaget (drivningsreglaget) till handtaget för att koppla in hjuldrivningen (Figur 29).

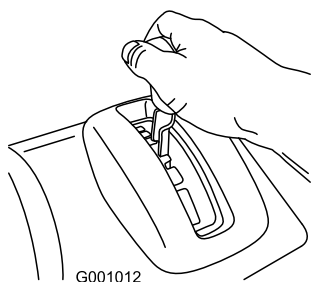


Figur 29

2. Släpp reglaget för att stoppa drivningen.

Använda växelväljaren

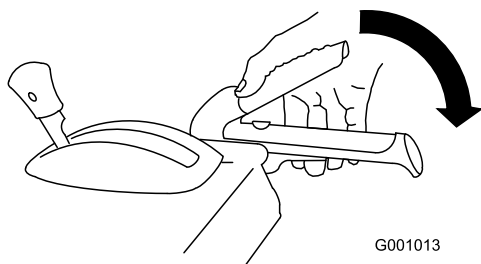
Växelväljaren har sex framåtväxlar och två backväxlar. Släpp upp drivningsreglaget och för växelväljarpaken till önskat läge för att byta hastighet (Figur 30). Reglaget låses i ett spår vid varje läge.



Figur 30

Använda matarskruv- /impellerdrivningen

1. Pressa ned det högra reglaget (matarskruv-
/impellerreglaget) till handtaget för att koppla in
matarskruv- /impellerdrivningen (Figur 31).



Figur 31

2. Släpp det högra reglaget för att stoppa matarskruv
och impellern.

Viktigt: När du aktiverar både matarskruv-
/impellerreglaget och drivningsreglaget,
håller drivningsreglaget ned matarskruv-
/impellerreglaget och låser fast det så att du inte
behöver använda högerhanden. Släpp det vänstra
reglaget (drivningsreglaget) för att frigöra bägge
reglagen.

3. Kör inte snöslungan om matarskruv
och impellern fortsätter att rotera när du släpper
upp matarskruv- /impellerreglaget. Kontrollera
matarskruv- /impellerkabeln (se Kontrollera och
justera matarskruv- /impellerkabeln) och justera
den vid behov. Lämna annars in snöslungan hos en
auktoriserad återförsäljare för service.

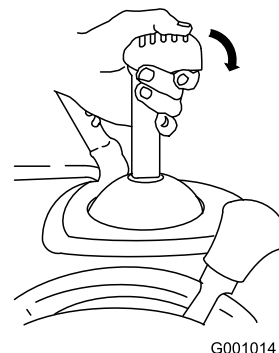
⚠ VARNING

Om matarskruv och impellern fortsätter
att rotera när matarskruv- /impellerreglaget
släpps upp, kan du skada dig själv och andra
allvarligt.

Använd inte snöslungan. Lämna in den hos en
auktoriserad återförsäljare för service.

Använda snabbspaken Quick Stick®

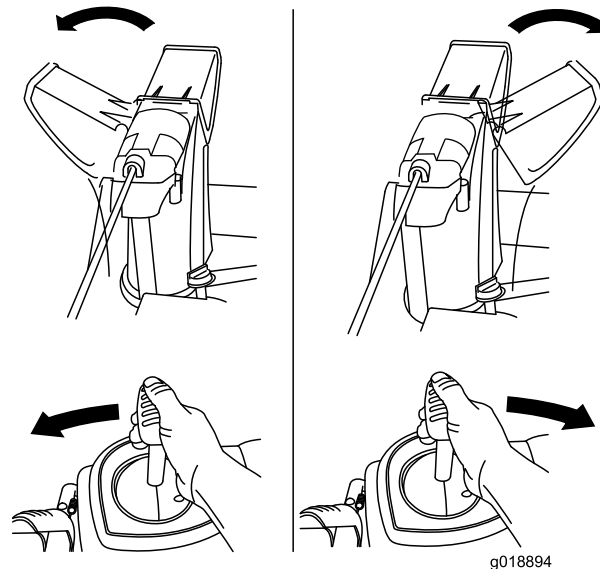
Tryck på och håll ned den blå avtryckarkåpan för att
använda snabbspaken Quick Stick till att flytta utkastaren och
strålriktaren. Frigör avtryckarkåpan för att låsa fast utkastaren
och strålriktaren i rätt läge (Figur 32).



Figur 32

Flytta utkastaren

Tryck på och håll ned den blå avtryckarkåpan, och flytta
snabbspaken Quick Stick åt vänster för att flytta utkastaren åt
vänster. Flytta snabbspaken Quick Stick åt höger för att flytta
utkastaren åt höger (Figur 33).

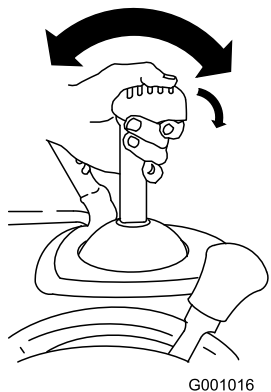


Figur 33

- Se Justera utkastarens spärrhake om utkastaren inte rör sig.
- Om utkastaren inte svänger lika långt åt vänster som åt höger ska du kontrollera att kabeln är dragen inuti handtaget. Läs mer i avsnittet Montera det övre handtaget.
- Se Justera utkastarens spärrhake om utkastaren inte låses på plats när du släpper avtryckarkåpan.

Flytta strålriktaren

Tryck på och håll ned den blå avtryckarkåpan, och flytta snabbspaken Quick Stick framåt för att sänka strålriktaren eller flytta den bakåt för att höja strålriktaren (Figur 34).



Figur 34

Rensa utkastaren

Utkastaren kan vara igentäppt om matarskruven/impellern är igång utan att det kommer ut någon snö ur utkastaren.

- Stanna kvar i körpositionen och släpp upp det vänstra (drivnings-)reglaget för att rensa utkastaren. Tryck ned handtagen för att höja snöslungans framdel ett par centimeter över marken, medan du kör matarskruven/impellern. Höj därefter handtagen snabbt så att snöslungans framdel dunsar ned på marken. Upprepa vid behov, tills en ström av snö kommer ut ur utkastaren.
- Om det inte går att rensa utkastaren genom att låta snöslungans framdel dunsas mot marken ska du **stanna motorn, vänta tills alla rörliga delar har stannat och därefter försöka rensa utkastaren med en pinne. Använd aldrig händerna.**

Viktigt: Om du rensar utkastaren genom att låta snöslungans framdel dunsas ned på marken kan det hända att medarna flyttar sig. Justera medarna och dra åt medbultarna noga.

Förhindra fastfrysning

- Under snöiga och kalla väderförhållanden kan vissa reglage och rörliga delar frysa fast. **Använd inte för mycket kraft för att försöka manövrera reglage som har frusit fast.** Starta motorn och låt den gå några minuter om du har problem med att manövrera ett reglage eller en del.
- Fortsätt att ha motorn påslagen ett par minuter efter snöröjningen för att förhindra att rörliga delar fryser fast. Koppla in matarskruven/impellern för att få bort kvarvarande snö inne i huset. Roter snabbspaken Quick Stick för att förhindra att den fryser fast. Stäng av

motorn, vänta tills alla rörliga delar har stannat och ta sedan bort is och snö från snöslungan.

- Dra i handtaget på startsnöret flera gånger med motorn avstängd och tryck en gång på knappen till den elektriska startmotorn för att förhindra att snörstarten och den elektriska startmotorn fryser fast.

Arbetstips

⚠ FARA

När snöslungan är i drift kan impellern och matarskruven rotera och skära av eller skada händer och fötter.

- Stäng av motorn och vänta tills alla rörliga delar har stannat innan du utför justering, rengöring, inspektion, felsökning eller reparation av snöslungan. Lossa tändkabeln från tändstiftet och håll den borta från stiftet för att förhindra att motorn startas oavsiktligt.
- Se Rensa utkastaren för information om att ta bort föremål som fastnat i utkastaren. Använd en pinne, inte händerna, för att ta bort skräp från utkastaren.
- Håll dig bakom handtagen och håll avstånd till utkastaröppningen när du kör snöslungan.
- Håll ansikte, händer, fötter och andra kroppsdelar och klädesplagg borta från dolda, rörliga och roterande delar.

⚠ VARNING

Rotorbladen kan kasta stenar, leksaker och andra främmande föremål och ge föraren eller kringstående allvarliga personskador.

- Håll området som ska röjas fritt från föremål som kan plockas upp och slungas omkring av rotorbladen.
- Håll barn och husdjur på avstånd från det område som ska röjas.
- Flytta alltid gasreglaget till det snabba läget vid snöröjning.
- Lägg i en lägre växel på snöslungan om motorn saktar ned under snötyngden eller om hjulen slirar.
- Lägg i en lägre växel på snöslungan om snöslungans framdel tenderar att resa sig. Lyft upp handtagen om framdelen fortsätter att resa sig.

Underhåll

Obs: Vänster och höger sida på maskinen är lika med förarens vänstra respektive högra sida vid normal körning.

Rekommenderat underhåll

Underhållsintervall	Underhållsförfarande
Efter de första 2 timmarna	<ul style="list-style-type: none">• Kontrollera drivkabeln och justera den vid behov.• Kontrollera matarskruus-/impellerkabeln och justera den vid behov.
Efter de första 5 timmarna	<ul style="list-style-type: none">• Byt ut motoroljan.
Varje användning eller dagligen	<ul style="list-style-type: none">• Kontrollera oljenivån och fyll på olja vid behov.
Var 25:e timme	<ul style="list-style-type: none">• Byt ut motoroljan.
Årligen	<ul style="list-style-type: none">• Kontrollera medarna och skrapan och justera dem vid behov.• Kontrollera drivkabeln och justera eller byt ut den vid behov.• Kontrollera matarskruus-/impellerkabeln och justera eller byt ut den vid behov.• Kontrollera oljenivån i matarskruven och fyll på olja vid behov.
Årligen eller före förvaring	<ul style="list-style-type: none">• Tarkista renkaiden ilmanpaine ja täytä ne noin 116–137 kPa:iin (17–20 psi).• Tappa ur bensinen och kör motorn för att torka ut tanken och förgasaren mot slutet av snöröjningssäsongen.• Låt en auktoriserad återförsäljare kontrollera och byta ut drivremmen till hjuldrivningen och/eller matarskruven/impellern, vid behov.

Viktigt: Du finner mer information om underhåll och service för din snöslunga på www.Toro.com.

Viktigt: Läs i motorns bruksanvisning för ytterligare underhållsrutiner. Kontakta en auktoriserad Briggs & Stratton-återförsäljare för motorjusteringar, reparationer eller garantiservice som inte täcks av den här bruksanvisningen.

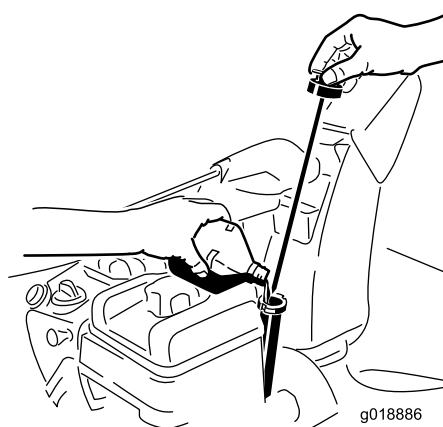
Underhållsförberedelser

1. Flytta snöslungan till ett plant underlag.
2. Stanna motorn och vänta tills alla rörliga delar har stannat.
3. Lossa tändkabeln. Se Byta tändstiftet.

Kontrollera oljenivån i motorn

Serviceintervall: Varje användning eller dagligen—Kontrollera oljenivån och fyll på olja vid behov.

1. Ta ut oljestickan, torka av den och sätt sedan tillbaka den ordentligt.
2. Ta ut oljestickan och kontrollera oljenivån (Figur 35). Fyll på olja om oljenivån ligger under markeringen ”Add” på stickan. Se avsnittet Fylla på olja i motorn.



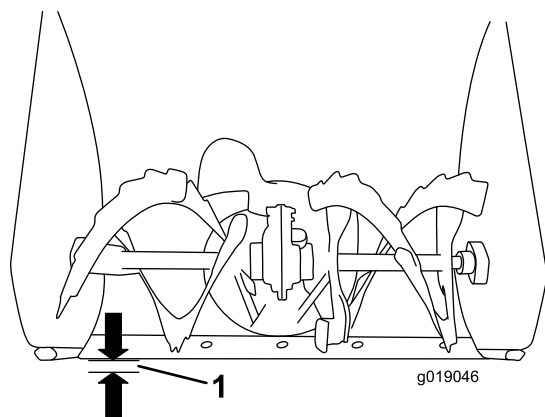
Figur 35

Kontrollera och justera medarna och skrapan

Serviceintervall: Årligen—Kontrollera medarna och skrapan och justera dem vid behov.

Kontrollera medarna och skrapan för att se till att matarskruven inte kommer i kontakt med stenbelagda eller grusade underlag. Justera medarna och skrapan efter behov för att kompensera för slitage.

1. Kontrollera däcktrycket. Läs mer i avsnittet Kontrollera däcktrycket.
2. Lossa de muttrar som håller fast medarna på matarskruvens sidor, tills medarna enkelt kan flyttas upp och ned.



Figur 36

1. 3 mm

Viktigt: Matarskrivsbladen måste hållas över marken med hjälp av medarna.

3. Skrapan ska ligga 3 mm över och parallellt med en jämn yta.

Obs: Justera medarna för att höja skrapan om underlaget är sprucket, skrovligt eller ojämnt. Sänk ned medarna ytterligare för att förhindra att snöslungan plockar med sig stenar från grusunderlag.

4. Sänk ned medarna tills de är parallella med marken.
5. Dra åt de muttrar som håller fast båda medarna på matarskruvens sidor ordentligt.

Obs: Om medarna lossnar och du behöver justera dem snabbt fäster du skrapan 3 mm över marken och justerar sedan ned medarna mot marken.

Obs: Du kan vända på medarna och placera den oanvända sidan mot marken om medarna blir mycket slitna.

Kontrollera och justera drivkabeln

Serviceintervall: Efter de första 2 timmarna—Kontrollera drivkabeln och justera den vid behov.

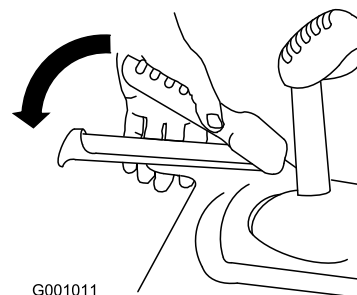
Årligen—Kontrollera drivkabeln och justera eller byt ut den vid behov.

Justera drivkabeln om snöslungan inte driver framåt eller bakåt, eller om den driver när du släpper drivningsreglaget.

Utför följande om den vänstra kabeln (drivkabeln) inte är rätt justerad:

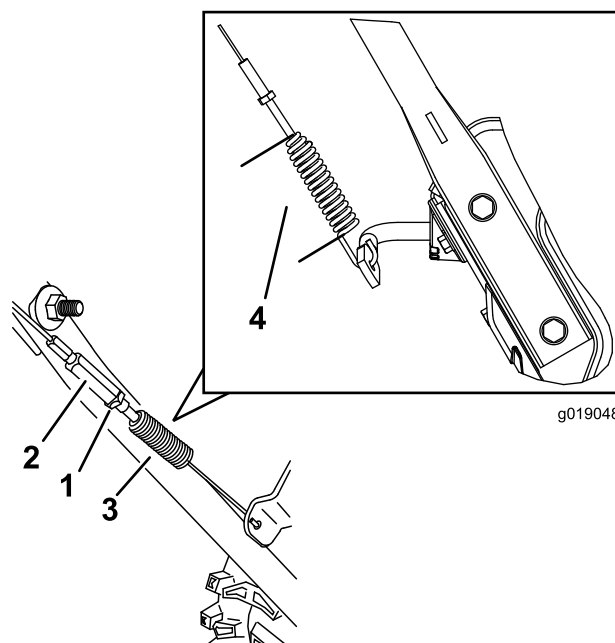
1. Lossa kontramuttern.

2. Aktivera hjuldrivningen och håll den på plats (Figur 37).



Figur 37

3. Lossa eller dra åt spännmuttern för att justera fjäderlängden till 5,5 cm.



Figur 38

- | | |
|-----------------|-----------|
| 1. Kontramutter | 3. Fjäder |
| 2. Spännmutter | 4. 5,5 cm |

4. Dra åt kontramuttern (Figur 38) och se till att kabeln är något spänd.
5. Kontakta en auktoriserade återförsäljare om problemen kvarstår trots korrekt justerad drivkabel.

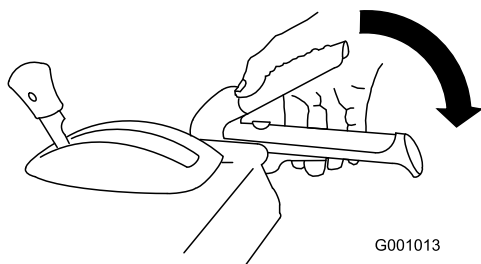
Kontrollera och justera matarskrivs-/impellerkabeln

Serviceintervall: Efter de första 2 timmarna—Kontrollera matarskrivs-/impellerkabeln och justera den vid behov.

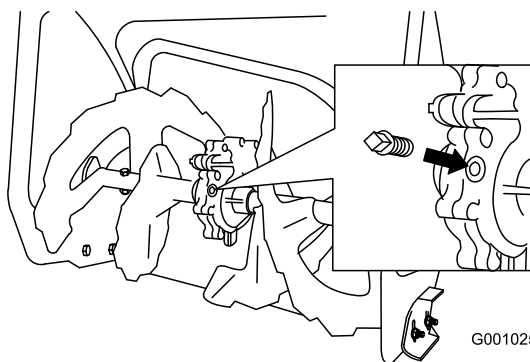
Årligen—Kontrollera matarskrivs-/impellerkabeln och justera eller byt ut den vid behov.

1. Lossa kontramuttern.

2. Aktivera matarskruv-/impellerspaken och håll den på plats (Figur 39).

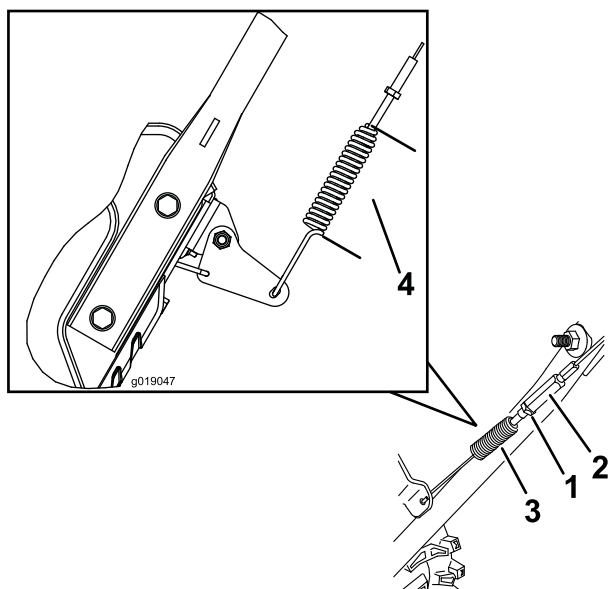


Figur 39



Figur 41

3. Lossa eller dra åt spännmuttern för att justera fjäderlängden till 7 cm (Figur 40).



Figur 40

- | | |
|-----------------|-----------|
| 1. Kontramutter | 3. Fjäder |
| 2. Spännmutter | 4. 7 cm |

4. Dra åt kontramuttern (Figur 40) och se till att kabeln är något spänd.
5. Kontakta en auktoriserad återförsäljare om problemen kvarstår även när du har justerat matarskrivs-/impellerkabeln korrekt.

Kontrollera oljenivån i matarskruven

Serviceintervall: Årligen—Kontrollera oljenivån i matarskruven och fyll på olja vid behov.

1. Flytta snöslungan till ett plant underlag.
2. Rengör området runt rörpluggen (Figur 41).

3. Ta bort rörpluggen från växellådan.
 4. Kontrollera oljenivån i växellådan. Oljenivån ska ligga 9,5 mm under öppningen.
 5. Fyll på växellådsolja av typen GL-5 eller GL-6 SAE 85-95 EP i växellådan tills det nästan rinner över, om oljenivån är låg.
- Obs:** Använd inte syntetisk olja.
6. Skruva i rörpluggen i växellådan.

Byta ut motoroljan

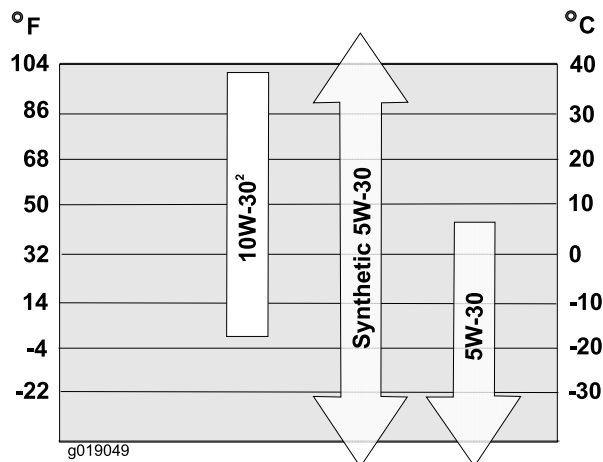
Serviceintervall: Efter de första 5 timmarna—Byt ut motoroljan.

Var 25:e timme/Årligen (beroende på vilket som inträffar först)—Byt ut motoroljan.

Kör motorn precis innan du ska byta olja, om det är möjligt. Varm olja rinner lättare och för med sig mer föroreningar.

Använd renad fordonsolja med API-klassificering SF, SG, SH, SJ, SL eller högre. Se motorns bruksanvisning.

Använd Figur 42 nedan för att välja rätt oljeviskositet för det förväntade utomhustemperaturintervallet:



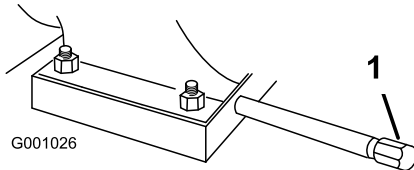
Figur 42

Motoroljekapacitet

Motoroljekapacitet (cont'd.)

Modell	Motoroljekapacitet
38816	0,53 till 0,59 l

1. Gör rent omkring oljeurtappningslocket (Figur 43).



Figur 43

1. Oljeurtappningslock

2. Skjut in ett oljetråg under urtappningsröret och ta bort oljeurtappningslocket.
3. Tappa ur oljan.

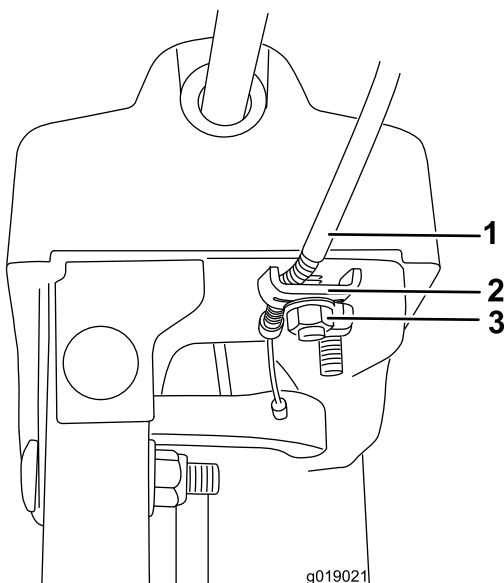
Obs: Kassera den använda oljan enligt lokala föreskrifter på en återvinningsstation.

4. Sätt tillbaka oljeurtappningslocket.
5. Fyll på olja i vevhuset. Se avsnittet Fylla på olja i motorn.

Justera utkastarens spärrhake

Om utkastaren inte läses i önskat läge eller inte läses upp så att du kan flytta den till ett annat läge ska du justera spärrhaken på utkastaren.

1. Lossa klämmans fästdon på utkastarens stödplatta tills kabeln är fri.



Figur 44

1. Kabelledning
2. Kabelklämma
3. Klämmans fästdon

2. Se till så att kabeln inte är slak genom att dra kabelledningen bakåt.
3. Dra åt klämmans fästdon medan du håller kabeln på plats.

Byta ut drivremmarna

Om drivremmarna till matarskruven/impellern eller hjuldrivningen blivit slitna, oljeindränkta eller fått andra skador kan du gå till www.Toro.com för ytterligare serviceinformation eller låta en auktoriserad återförsäljare byta ut remmarna.

Förvaring

⚠ VARNING

- Bensinångor kan explodera.
- Förvara inte bensin längre än 30 dagar.
- Förvara inte snöslungan i ett slutet utrymme nära öppen eld.
- Låt motorn svalna innan den ställs i förvaring.

Förbereda snöslungan för förvaring

1. När du ska fylla på bränsle för sista gången på året ska du tillsätta bränslestabiliserare till färskt bränsle enligt motortillverkarens anvisningar.
2. Kör motorn under 10 minuter så att det stabiliserade bränslet fördelas i bränslesystemet.
3. Lossa slangklämman som håller fast bränsleslangen på kranen, och dra av bränsleslangen från bränslekranen.
4. Öppna bränslekranen och låt bränslet rinna ut ur bränsletanken och ned i en godkänd bränsledunk.
5. Sätt tillbaks bränsleslangen på bränslekranen och fäst den med slangklämman.
6. Kör snöslungan tills motorn stannar på grund av bensinstopp.
7. Snapsa motorn och starta den igen.
8. Låt motorn gå tills den stannar. När du inte kan starta motorn längre är den tillräckligt torr.
9. Stäng av motorn och låt den svalna.
10. Ta ut nyckeln.
11. Lossa tändkabeln.
12. Ta bort tändstiftet och tillsätt 30 ml olja genom tändstiftshålet. Dra **sakta** i startsnöret flera gånger för att fördela oljan i cylindern så att den inte rostar när maskinen inte används.
13. Montera tändstiftet löst.
14. Kassera oanvänt bränsle på lämpligt sätt. Lämna in bränslespill till återvinning eller använd det i bilen.
Obs: Förvara inte stabiliserat bränsle längre än 90 dagar.
15. Rengör snöslungan ordentligt.
16. Måla i lackskador med färg som du köpt från en auktoriserad återförsäljare. Slipa skadade ytor innan du målar dem och använd rostskydd så att metalldelarna inte rostar.
17. Dra åt alla lösa skruvar, bultar och låsmuttrar. Reparera eller byt ut skadade delar.

18. Täck över maskinen och förvara den på en ren, torr plats utom räckhåll för barn. Låt motorn svalna innan maskinen ställs undan i ett slutet utrymme.

Ta snöslungan ur förvaring

1. Ta bort tändstiftet och snurra motorn snabbt med startsnöret för att blåsa bort överbliven olja från cylindern.
2. Montera tändstiftet för hand och skruva sedan åt det till 20,4 Nm.
3. Anslut tändkabeln.
4. Utför de årliga underhållsproceduren som beskrivs i Rekommenderat underhåll.

Felsökning

Problem	Möjliga orsaker	Åtgärd
Den elektriska startmotorn går inte runt (endast modeller med elektrisk start).	<ol style="list-style-type: none"> 1. Strömkabeln är inte ansluten till eluttaget eller snöslungan. 2. Strömkabeln är utsliten, sönderfränt eller skadad. 3. Eluttaget saknar ström. 	<ol style="list-style-type: none"> 1. Anslut strömkabeln till eluttaget och/eller snöslungan. 2. Byt ut strömkabeln. 3. Låt en kvalificerad elektriker koppla in eluttaget.
Motorn startar inte eller är trög att starta.	<ol style="list-style-type: none"> 1. Nyckeln sitter inte i tändningslåset eller är i läget Stop. 2. Choken är i läget Av och ingen snapsning har utförts. 3. Bränslekranen är stängd. 4. Gasreglaget är inte i det snabba läget. 5. Bränsletanken är tom eller bränslesystemet innehåller gammalt bränsle. 6. Tändkabeln är lös eller urkopplad. 7. Tändstiftet är slitet, skadat eller har felaktigt elektroddgap. 8. Ventilen till tanklocket är blockerad. 9. Oljenivån i motorns vevhus är för låg eller för hög. 	<ol style="list-style-type: none"> 1. Sätt in nyckeln i tändningslåset och vrid den till läget På. 2. För choken till läget På och snapsa tre gånger. 3. Öppna bränslekranen. 4. Flytta gasreglaget till det snabba läget. 5. Tappa ur och/eller fyll bränsletanken med färsk bensin (max. 30 dagar gammal). Kontakta en auktoriserad återförsäljare om problemet kvarstår. 6. Anslut tändkabeln till tändstiftet. 7. Kontrollera tändstiftet och justera avståndet vid behov. Byt ut tändstiftet om det är anfränt, skadat eller sprucket. 8. Ta bort det som blockerar ventilen eller byt ut tanklocket. 9. Fyll på eller tappa ur olja för att justera oljenivån i motorns vevhus tills den når markeringen Full på oljestickan.
Motorn går ojämnt.	<ol style="list-style-type: none"> 1. Choken är i läget På. 2. Bränslekranen är inte helt öppen. 3. Bränsletanken är nästan tom eller innehåller gammalt bränsle. 4. Tändkabeln är lös. 5. Tändstiftet är slitet, skadat eller har felaktigt elektroddgap. 6. Oljenivån i motorns vevhus är för låg eller för hög. 	<ol style="list-style-type: none"> 1. Flytta choken till läget Av. 2. Öppna bränslekranen. 3. Tappa ur och fyll bränsletanken med färsk bensin (max. 30 dagar gammal). Kontakta en auktoriserad återförsäljare om problemet kvarstår. 4. Anslut tändkabeln till tändstiftet. 5. Kontrollera tändstiftet och justera avståndet vid behov. Byt ut tändstiftet om det är anfränt, skadat eller sprucket. 6. Fyll på eller tappa ur olja för att justera oljenivån i motorns vevhus tills den når markeringen Full på oljestickan.

Problem	Möjliga orsaker	Åtgärd
Motorn går, men snöslungan slungar ut snö dåligt eller inte alls.	<ol style="list-style-type: none"> 1. Gasreglaget är inte i det snabba läget vid snöröjning. 2. Snöslungan körs för snabbt för att någon snö ska kunna röjas. 3. Du försöker ta bort för mycket snö per svepning. 4. Du försöker ta bort extremt tung eller blöt snö. 5. Utkastaren är blockerad. 6. Drivremmen till matarskruven/impellern är lös eller har lossnat från sin skiva. 7. Drivremmen till matarskruven/impellern är sliten eller trasig. 	<ol style="list-style-type: none"> 1. Flytta gasreglaget till det snabba läget. 2. Lagg i en lägre växel. 3. Minska mängden snö som tas bort per svepning. 4. Överbelasta inte snöslungan med extremt tung eller blöt snö. 5. Rensa utkastaren. 6. Montera och/eller justera drivremmen till matarskruven/impellern. Se www.Toro.com för serviceinformation eller lämna in snöslungan hos en auktoriserad återförsäljare. 7. Byt ut drivremmen till matarskruven/impellern. Se www.Toro.com för serviceinformation eller lämna in snöslungan hos en auktoriserad återförsäljare.
Utkastaren låses inte på plats eller rör sig inte.	<ol style="list-style-type: none"> 1. Spärrhaken på utkastaren är inte rätt inställd. 	<ol style="list-style-type: none"> 1. Justera spärrhaken på utkastaren.
Snöslungan röjer inte bort snön från underlaget ordentligt.	<ol style="list-style-type: none"> 1. Medarna och/eller skrapan är inte ordentligt justerad(e). 2. Trycket är inte lika i båda däck. 	<ol style="list-style-type: none"> 1. Justera medarna och/eller skrapan. 2. Kontrollera och justera trycket i det ena eller båda däck.

Anteckningar:

Lista över internationella återförsäljare

Återförsäljare:	Land:	Telefonnummer:	Återförsäljare:	Land:	Telefonnummer:
Atlantis Su ve Sulama Sistemleri Lt	Turkiet	90 216 344 86 74	Maquiver S.A.	Colombia	57 1 236 4079
Balama Prima Engineering Equip.	Hongkong	852 2155 2163	Maruyama Mfg. Co. Inc.	Japan	81 3 3252 2285
B-Ray Corporation	Korea	82 32 551 2076	Agrolanc Kft	Ungern	36 27 539 640
Casco Sales Company	Puerto Rico	787 788 8383	Mountfield a.s.	Tjeckien	420 255 704 220
Ceres S.A.	Costa Rica	506 239 1138	Munditol S.A.	Argentina	54 11 4 821 9999
CSSC Turf Equipment (pvt) Ltd.	Sri Lanka	94 11 2746100	Oslinger Turf Equipment SA	Ecuador	593 4 239 6970
Cyril Johnston & Co.	Nordirland	44 2890 813 121	Oy Hako Ground and Garden Ab	Finland	358 987 00733
Equiver	Mexiko	52 55 539 95444	Parkland Products Ltd.	Nya Zeeland	64 3 34 93760
Femco S.A.	Guatemala	502 442 3277	Prato Verde S.p.A.	Italien	39 049 9128 128
G.Y.K. Company Ltd.	Japan	81 726 325 861	Prochaska & Cie	Österrike	43 1 278 5100
Geomechaniki of Athens	Grekland	30 10 935 0054	RT Cohen 2004 Ltd.	Israel	972 986 17979
Guandong Golden Star	Kina	86 20 876 51338	Riversa	Spanien	34 9 52 83 7500
Hako Ground and Garden	Sverige	46 35 10 0000	Sc Svend Carlsen A/S	Danmark	45 66 109 200
Hako Ground and Garden	Norge	47 22 90 7760	Solvvert S.A.S.	Frankrike	33 1 30 81 77 00
Hayter Limited (U.K.)	Storbritannien	44 1279 723 444	Spypros Stavrinides Limited	Cypern	357 22 434131
Hydroturf Int. Co Dubai	Förenade Arabemiraten	97 14 347 9479	Surge Systems India Limited	Indien	91 1 292299901
Hydroturf Egypt LLC	Egypten	202 519 4308	T-Markt Logistics Ltd.	Ungern	36 26 525 500
Irriamc	Portugal	351 21 238 8260	Toro Australia	Australien	61 3 9580 7355
Irrigation Products Int'l Pvt Ltd.	Indien	86 22 83960789	Toro Europe NV	Belgien	32 14 562 960
Jean Heybroek b.v.	Nederländerna	31 30 639 4611			

Europeiskt sekretessmeddelande

De uppgifter som Toro registrerar

Toro Warranty Company (Toro) respekterar din integritet. För att kunna behandla dina garantianspråk och kontakta dig i händelse av att en produkt måste återkallas ber vi dig att uppge vissa personuppgifter, antingen direkt eller via din lokala Toro-återförsäljare.

Toros garantisystem körs på servrar som finns i USA där sekretesslagarna kanske inte ger samma skydd som i ditt land.

GENOM ATT UPPGE DINA PERSONUPPGIFTER TILL OSS SAMTYCKER DU TILL ATT DE BEHANDLAS SÅ SOM BESKRIVS I DET HÄR SEKRETESSMEDDELANDET.

Så här använder Toro informationen

Toro kan använda dina personuppgifter för att behandla garantianspråk, för att kontakta dig i händelse av att en produkt återkallas och för andra syften som vi upplyser dig om. Toro kan vidarebefordra uppgifterna till sina dotterbolag, återförsäljare eller andra affärspartners i samband med någon av dessa aktiviteter. Vi säljer inte dina personuppgifter till något annat företag. Vi förbehåller oss rätten att vidarebefordra personuppgifter i syfte att efterleva tillämpliga lagar och uppfylla förfrågningar från vederbörliga myndigheter, administrera system på rätt sätt eller för vår egen eller andra användares säkerhet.

Så här sparas dina personuppgifter

Vi sparar dina personuppgifter så länge vi behöver dem för de syften de ursprungligen registrerades för, av andra legitima skäl (t.ex. för att följa föreskrifter) eller så länge som krävs enligt tillämplig lag.

Toros engagemang för att skydda dina personuppgifter

Vi vidtar skäliga försiktighetsåtgärder för att skydda dina personuppgifter. Vi vidtar också åtgärder för att bibehålla personuppgifternas aktuella status så att de är korrekta.

Åtkomst och korrigerings av personuppgifter

Om du vill granska eller korrigeras personuppgifter kan du kontakta oss via e-post på legal@toro.com.

Konsumenträtt i Australien

Australiensiska kunder hittar information rörande australiensisk konsumenträtt inuti förpackningen eller hos den lokala Toro-återförsäljaren.



Toros garanti och Toros GTS-startgaranti

Fel och produkter som omfattas

The Toro Company och dess dotterbolag Toro Warranty Company garanterar gemensamt, och i enlighet med ett avtal dem emellan, att åt den ursprungliga köparen ¹ reparera den Toro-produkt som anges nedan om material- eller tillverkningsfel förekommer eller om Toro GTS-motorn (Guaranteed to Start) inte startar när du har dragit i snöret 1–2 gånger, förutsatt att det rutinunderhåll som krävs enligt *bruksanvisningen* har utförts.

Följande tidsperioder gäller från inköpsdatumet:

Produkter	Garantiperiod
Manuell motordriven klippare	
• Gjutet däck	Fem års privat bruk ² 90 dagars kommersiellt bruk
• Motor	Fem års GTS-garanti, privat bruk ³
• Batteri	Två år
• Ståldäck	Två års privat bruk ² 90 dagars kommersiellt bruk
• Motor	Två års GTS-garanti, privat bruk ³
TimeMaster-klippare	
• Motor	Tre års privat bruk ² 90 dagars kommersiellt bruk
• Batteri	Tre års GTS-garanti, privat bruk ³
Elektriska handhållna produkter	Två år
Snöslungor	Två års privat bruk ² 45 dagars kommersiellt bruk
• Enstegsmodell	Två års GTS-garanti, privat bruk ³
• Motor	Tre års privat bruk ² 45 dagars kommersiellt bruk
• Tvåstegsmodell	Begränsad (endast ursprunglig ägare) ⁵
• Utkastare, strålriktare och impellerhusskydd	Två års privat bruk ²
Elektriska snöslungor	Ingen garanti för kommersiellt bruk
Alla åkmaskiner nedan	
• Motor	Se motortillverkarens garanti ⁴
• Batteri	Två års privat bruk ²
• Redskap	Två års privat bruk ²
DH-åkgräsklippare	Två års privat bruk ² 90 dagars kommersiellt bruk
XLS-åkgräsklippare	Tre års privat bruk ² 90 dagars kommersiellt bruk
TimeCutter	Tre års privat bruk ² 90 dagars kommersiellt bruk
TITAN-klippare	Tre år eller 240 timmar ⁵
• Ram	Begränsad (endast ursprunglig ägare) ⁵
Klippare i Z Master 2000-serien	Fyra år eller 500 timmar ⁵
• Ram	Begränsad (endast ursprunglig ägare) ⁵

¹Med ursprunglig köpare avses den person som ursprungligen köpte Toro-produkten.

²Med "privat bruk" avses bruk av produkten i hemmet. Om produkten används på fler än ett ställe räknas det som kommersiellt bruk och då gäller garantin för kommersiellt bruk.

³Toro GTS-startgarantin gäller inte när produkten används kommersiellt.

⁴Vissa motorer som används i Toro-produkter har en garanti från motortillverkaren.

⁵Beroende på vilket som inträffar först.

⁶Begränsad garanti för ramen. Om huvudramen, det vill säga de delar som svetsats tillsammans för att bilda den traktorstruktur som andra komponenter, t.ex. motorn, är monterade på, spricker eller går sönder vid normalt bruk, kommer ramen att repareras eller bytas ut, enligt Toros val, i enlighet med garantin utan kostnad för reservdelar och arbete. Ramfel på grund av felaktig användning eller missbruk samt fel eller reparationer som uppstår/sker på grund av rost eller korrosion omfattas inte av garantin.

Den här garantin täcker kostnaden för reservdelar och arbete, men du får själv stå för eventuella transportkostnader.

Garantin upphör att gälla om timmätaren kopplas från, ändras eller visar tecken på att någon har försökt att manipulera den.

Ägarens ansvar

Du måste underhålla Toro-produkten enligt de underhållsrutiner som beskrivs i *bruksanvisningen*. Sådant rutinunderhåll bekostas av dig, oavsett om det utförs av en återförsäljare eller av dig själv.

Anvisningar för garantiservice

Följ anvisningarna nedan om du tror att det finns något material- eller tillverkningsfel på din Toro-produkt:

1. Kontakta din försäljningsrepresentant för att ordna produktservice. Om du av någon anledning inte kan kontakta din representant kan du i stället kontakta en Toro-auktoriserad återförsäljare för att få service där. Se bifogad återförsäljarlista.
2. Ta med produkten och inköpsbeviset (kvittot) till återförsäljaren. Om du av någon anledning är missnöjd med din återförsäljares analys eller med den hjälp du får är du välkommen att kontakta oss på följande adress:

Toro Customer Care Department, RLC Division
Toro Warranty Company
8111 Lyndale Avenue South
Bloomington, MN 55420-1196
001-952-948-4707

Produkter och fel som inte omfattas

Denna uttryckliga garanti omfattar inte följande:

- Kostnader för regelbundet underhåll eller slitdelar, som knivar, rotorblad (paddlar), skrapor, remmar, bränsle, smörjmedel, oljebyten, tändstift, pneumatiska däck, kablar/kablage eller bromsjusteringar.
- Alla produkter eller delar som ändras, används felaktigt eller som måste bytas ut eller repareras på grund av olyckshändelse eller brist på underhåll
- Nödvändiga reparationer på grund av underlåtenhet att använda färskt bränsle (ej mer än en månad gammalt) eller underlåtenhet att förbereda enheten korrekt för en längre tids driftstopp (över en månad)
- Alla reparationer som täcks av dessa garantier måste utföras av en auktoriserad Toro-återförsäljare med reservdelar som har godkänts.

Allmänna villkor

Köparens rättigheter regleras av de nationella lagar som gäller i respektive land. De rättigheter köparen har i dessa lagar begränsas inte genom denna garanti.