



## Kit de luces

### Rodillo para greens GreensPro™ 1200

Nº de modelo 44909

## Instrucciones de instalación

### Piezas sueltas

Utilice la tabla siguiente para verificar que no falta ninguna pieza.

Descripción	Cant.	Uso
Luz LED	2	Instale la luz LED.
Soporte de montaje de la luz	2	
Perno de cabeza hexagonal (M6 x 20 mm)	2	
Contratuercas (M6)	2	
Arandela (1/4 x 7/8 pulgada)	2	
Arandela (M6 x 20 mm)	2	
Interruptor de las luces	2	Instale el interruptor de las luces.
Sujetacables	7	Instale los cables y el arnés de cables.
Arnés de cables	1	

### Instalación de la luz LED

1. Alinee el soporte de montaje de la luz con los taladros situados en el lado izquierdo del reborde de la base del asiento (Figura 1).

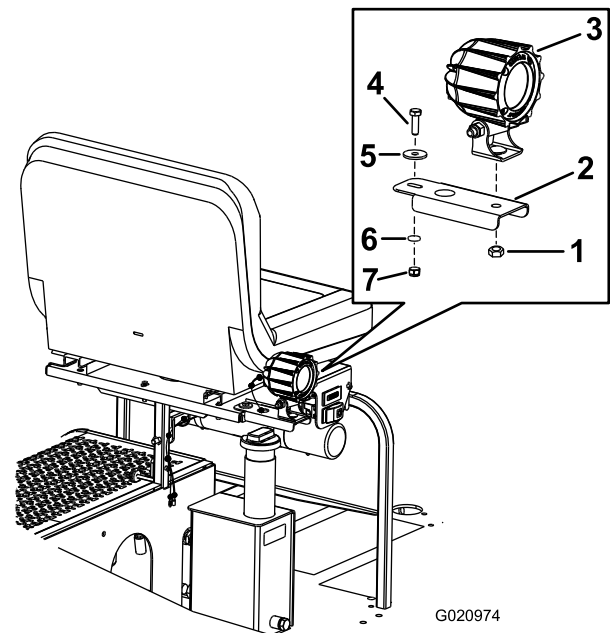


Figura 1

- |   |                                 |
|---|---------------------------------|
| 1. Contratuerca (5/16 pulgada)            | 5. Arandela (1/4 x 7/8 pulgada) |
| 2. Soporte de montaje de la luz           | 6. Arandela (M6 x 20 mm)        |
| 3. Luz LED                                | 7. Contratuerca (M6)            |
| 4. Perno de cabeza hexagonal (M6 x 20 mm) |                                 |

2. Alinee la base de la luz LED de la izquierda con el taladro del soporte de montaje de la luz (Figura 1).



- Coloque la base de la luz LED del lado izquierdo en el taladro y sujételo al soporte de montaje apretando la contratuerca (5/16 pulgada), según se muestra en Figura 1.
- Introduzca el perno de cabeza hexagonal (M6 x 20 mm) en la arandela (1/4 x 7/8 pulgada), según se muestra en Figura 1.
- Introduzca el perno de cabeza hexagonal (M6 x 20 mm) y la arandela (1/4 x 7/8 pulgada) en el soporte de montaje de la luz (Figura 1).
- Coloque la arandela (M6 x 20 mm) en el extremo del perno de cabeza hexagonal (M6 x 20 mm) y apriétela con la contratuerca (M6), según se muestra en Figura 1.
- Repita los pasos 1 a 6 para la instalación del kit de luz LED de la derecha.

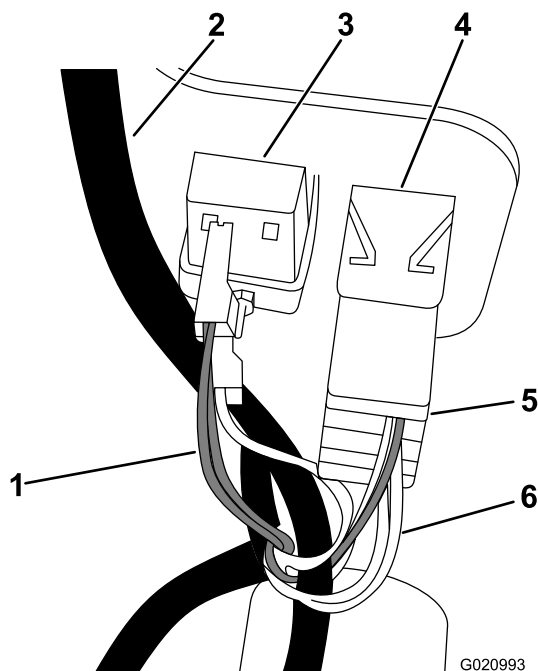


Figura 3

- |                    |                             |                       |
|--------------------|-----------------------------|-----------------------|
| 1. Cable verde     | 3. Contador de horas        | 5. Conector del cable |
| 2. Arnés de cables | 4. Interruptor de las luces | 6. Cable blanco       |

## Instalación del interruptor de las luces

- Alinee el interruptor de las luces con el hueco situado en el lado izquierdo del reborde de la base del asiento (Figura 2).

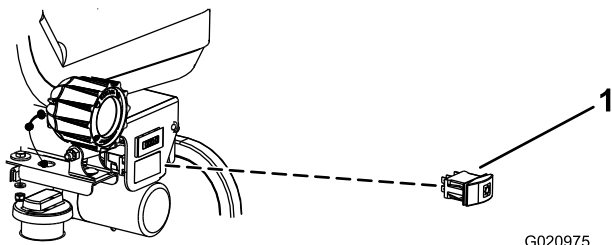


Figura 2

- Interruptor de las luces

- Instale el interruptor de las luces en el hueco situado en el lado izquierdo del reborde de la base del asiento (Figura 2).

## Instalación de los cables y del arnés de cables

- Introduzca el arnés de cables a través del orificio del soporte de montaje de la luz, en la parte inferior del reborde de la base del asiento.
- Conecte el conector del cable al interruptor de las luces (Figura 3).
- Inserte el cable blanco en el conector 1 y el cable verde en el conector 2 del contador de horas (Figura 3).

- Sujete el arnés de cables al reborde de la base del asiento con los sujetacables (Figura 4).

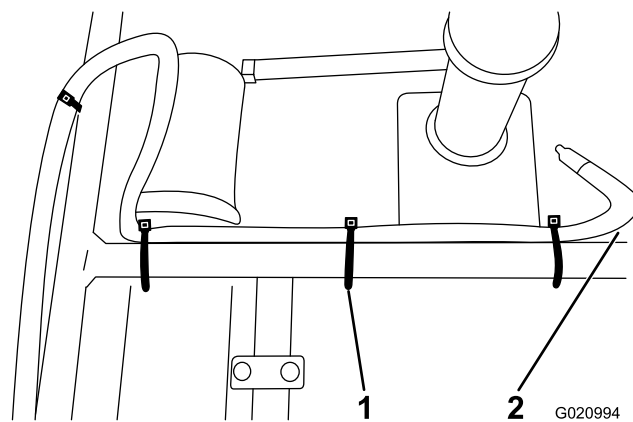


Figura 4

- Sujetacables (7)
- Arnés de cables

- Conecte los 2 cables situados cerca del depósito de aceite a los 2 cables que vienen del motor.
- Apriete todos los sujetacables, y asegúrese de que todos los componentes están bien sujetos.
- En un lugar bien ventilado, arranque el motor y ponga el acelerador en la posición de velocidad máxima.
- Accione el interruptor de la luz, y asegúrese de que ambas luces LED funcionan correctamente.

**Importante:** Si las luces LED no se encienden, compruebe todas las conexiones de los cables.

**Notas:**



**Count on it.**