



Kit di estensione stegola

Arieggiatore ProCore® 648 da 2004 a 2008

N° del modello 125-3330

Istruzioni di installazione

Installazione

Parti sciolte

Verificate che sia stata spedita tutta la componentistica, facendo riferimento alla seguente tabella.

Procedura	Descrizione	Qté	Uso
1	Bullone a testa esagonale 10-24 x 3-4 poll.	4	Marcate il telaio
2	Non occorrono parti	–	Togliete la copertura.
3	Copertura del comando	1	Installate la copertura del comando.
4	Bullone a testa esagonale (3/8 x 1/1 pollice) Dado flangiato Fascetta per cavi	4 4 2	Montaggio della stegola
5	Non occorrono parti	–	Rimuovete la vecchia stegola motrice
6	Staffa Spina elastica	2 2	Installate le staffe

Prima di scendere dal posto di guida dell'operatore, innestate il freno di stazionamento, spegnete il motore, togliete la chiave di accensione e attendete che si fermino tutte le parti in movimento.



Marcatura del telaio

Parti necessarie per questa operazione:

4	Bullone a testa esagonale 10-24 x 3-4 poll.
---	---

Procedura

1. Rimuovete i 2 bulloni a testa esagonale (10-24 x 1/2 poll.) come illustrato in Figura 1.



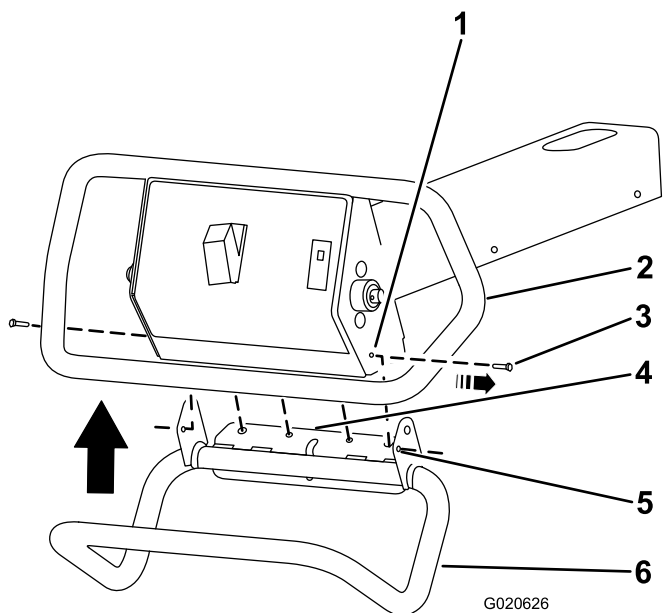


Figura 1

- | | |
|---|----------------------|
| 1. Foro del telaio | 4. Flangia |
| 2. Telaio | 5. Foro di montaggio |
| 3. Bullone a testa esagonale
10-24 x 1/2 poll. | 6. Stegola |

2. Tagliate le due fascette per cavi.
3. Spingete la stegola verso l'alto e allineate la flangia al telaio (Figura 1).
4. Allineate i fori di montaggio dei 2 bulloni a testa esagonale (10-24 x 3-/4 poll.) della stegola con i fori presenti sul telaio (Figura 1).
5. Fissate la stegola al telaio utilizzando i 2 bulloni a testa esagonale (10-24 x 3-/4 poll.) come illustrato in Figura 2.

Nota: Assicuratevi che la stegola sia in linea con la parte inferiore del telaio.

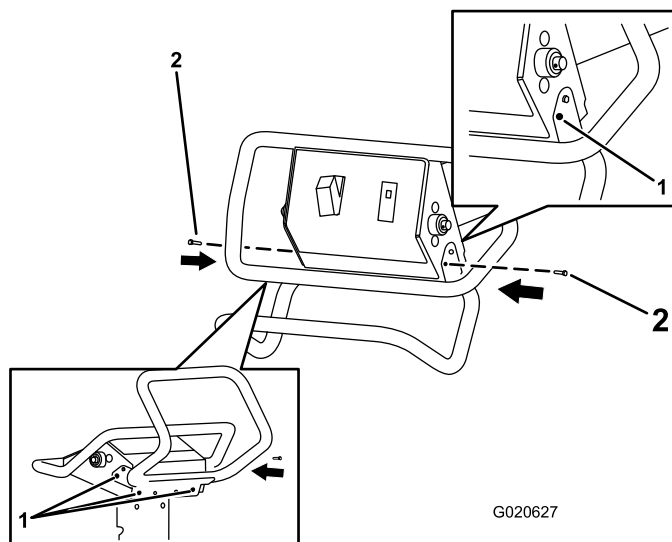


Figura 2

- | | |
|---------|--|
| 1. Fori | 2. Bullone a testa esagonale
10-24 x 3-/4 poll. |
|---------|--|

6. Utilizzando come modello i fori da 9,9 mm presenti sulla stegola, marcate la posizione dei 4 fori sul telaio.
7. Rimuovete i 2 bulloni a testa esagonale installati al passo 5 e rimuovete la stegola.

2

Rimozione della copertura del comando

Non occorrono parti

Procedura

1. Rimuovete i 2 bulloni a testa esagonale (10-24 x 1/2 poll.) dal telaio (Figura 3).

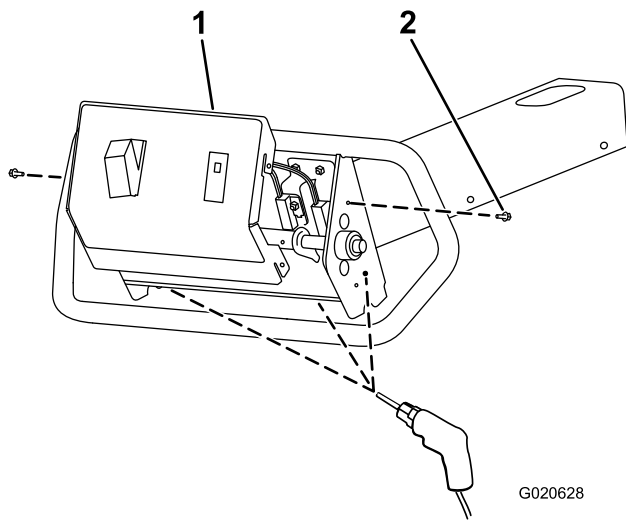


Figura 3

1. Copertura del comando
2. Bullone a testa esagonale 10-24 x 1/2 poll.

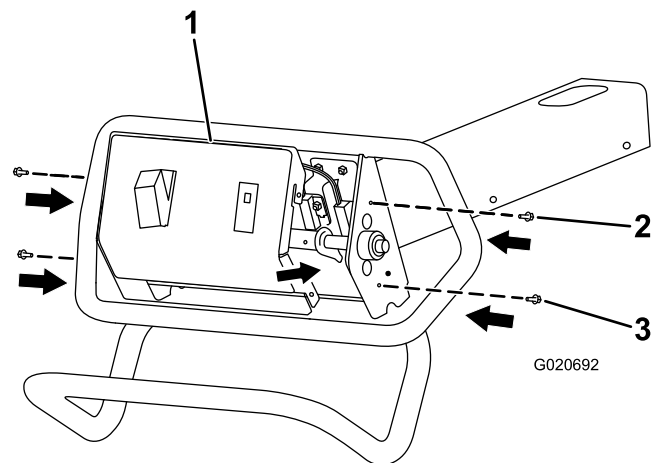


Figura 4

1. Copertura del comando
2. Bullone a testa esagonale 10-24 x 1/2 poll.
3. Bullone a testa esagonale 10-24 x 3/4 poll.

2. Separate la copertura del comando dal telaio (Figura 3).

Nota: Eseguite l'operazione con cautela poiché l'interruttore e la spia sono collegati a componenti presenti nel telaio.

3. Rimuovete il cablaggio dall'interruttore e dalla spia nella copertura del comando (Figura 3).
4. Eseguite 4 fori (10 mm) nel telaio in corrispondenza delle posizioni marcate nel passo 6 della procedura 1 Marcatura del telaio (pagina 1); fate riferimento anche a Figura 2 e Figura 3.
5. Rimuovete l'interruttore e la spia dalla copertura del comando.

6. Inserite il pannello nel telaio (Figura 4).

7. Assemblate il pannello sul telaio, senza serrare, utilizzando i 2 bulloni a testa esagonale (10-24 x 1/2 poll.) nei fori superiori (Figura 4).

4

Montaggio della stegola

Parti necessarie per questa operazione:

4	Bullone a testa esagonale (3/8 x 1 pollice)
4	Dado flangiato
2	Fascetta per cavi

Procedura

1. Allineate i fori della stegola con i fori del telaio (Figura 5).

3

Montaggio della copertura del comando

Parti necessarie per questa operazione:

1	Copertura del comando
---	-----------------------

Procedura

1. Togliete la vecchia copertura del comando
2. Installate l'interruttore e la spia nella nuova copertura del comando.
3. Installate il cablaggio sull'interruttore.
4. Installate il cablaggio sulla spia.
5. Allineate i fori della copertura con i fori del telaio (Figura 4).

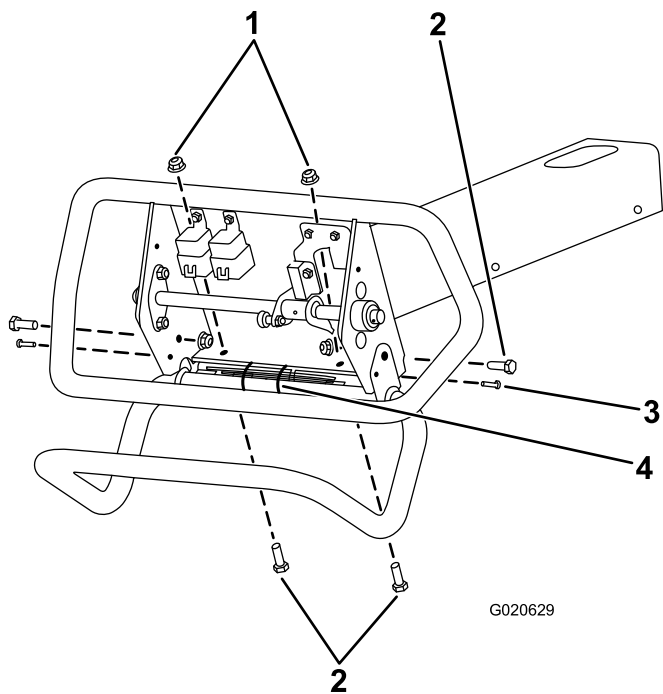
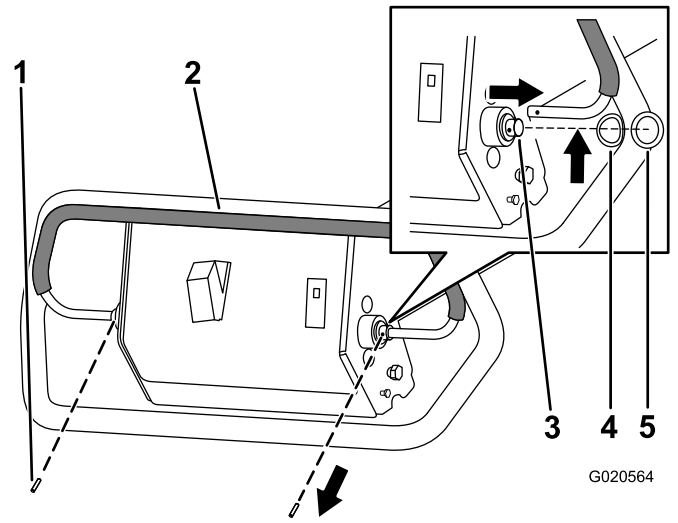


Figura 5

G020629

- | | |
|--|--|
| 1. Dado flangiato | 3. Bullone a testa esagonale 10-24 x 3-4 poll. |
| 2. Bullone a testa esagonale 3/8 x 1 pollice | 4. Fascetta per cavi |



G020564

Figura 6

- | | |
|------------------------------|----------------------|
| 1. Spina elastica | 4. Rondella ondulata |
| 2. Stegola motrice (vecchia) | 5. Rondella piana |
| 3. Asta del perno | |

- Inserite, senza serrare, i 2 bulloni a testa esagonale (10-24 x 3-4 poll.) nella stegola, nei fori del telaio e nella copertura del comando (Figura 5).
- Fissate la stegola al telaio utilizzando i 4 bulloni a testa esagonale (3/8 x 1 poll.) e i 4 dadi flangiati (Figura 5).
- Fissate i 4 bulloni a testa esagonale (10-24 x 3/4 poll.) che assicurano la copertura al telaio (Figura 5).
- Installate due fascette per cavi per fissare i cablaggi al telaio (Figura 5).

- Rimuovete la spina elastica dall'estremità destra della stegola motrice (Figura 6).
- Sollevate l'estremità sinistra della stegola motrice e spostatela a sinistra finché non si sarà liberata dall'asta del perno (Figura 6).
- Spostate la stegola motrice verso destra rispetto all'asta del perno (Figura 6).
- Rimuovete la stegola motrice (Figura 6).

Nota: Conservate la rondella piana e la rondella ondulata per l'installazione.

6

Installazione delle staffe

Parti necessarie per questa operazione:

2	Staffa
2	Spina elastica

Procedura

Nota: La rondella ondulata e la rondella piana si trovano all'interno delle spine elastiche.

- Inserite una staffa nell'estremità sinistra dell'asta del perno (Figura 7).

5

Rimozione della vecchia stegola motrice

Non occorrono parti

Procedura

- Rimuovete la spina elastica dall'estremità sinistra della stegola motrice (Figura 6).

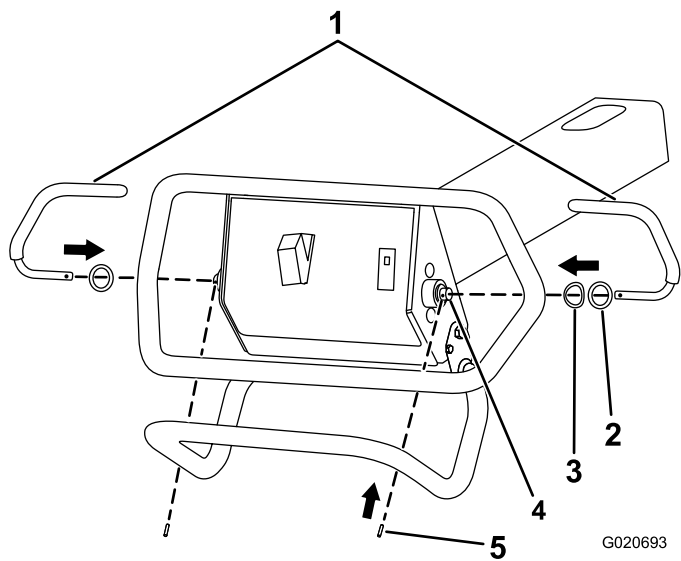


Figura 7

- | | |
|----------------------|-------------------|
| 1. Staffe (nuove) | 4. Asta del perno |
| 2. Rondella piana | 5. Spina elastica |
| 3. Rondella ondulata | |

2. Allineate il foro della staffa con il foro dell'asta del perno (Figura 7).
3. Inserite la spina elastica nei fori della staffa e dell'asta del perno (Figura 7).

Nota: Durante l'installazione battere leggermente la spina elastica con un martello per portarla in posizione.

4. Inserite una staffa nell'estremità destra dell'asta del perno (Figura 7).
5. Allineate il foro della staffa con il foro dell'asta del perno (Figura 7).
6. Inserite la spina elastica nei fori della staffa e dell'asta del perno (Figura 7).

Note:

Note:



Count on it.