



50 cm sekačka s mulčováním / sběrem trávy do zadního koše

Číslo modelu 29639—Výrobní číslo 313000001 a vyšší

Návod k obsluze

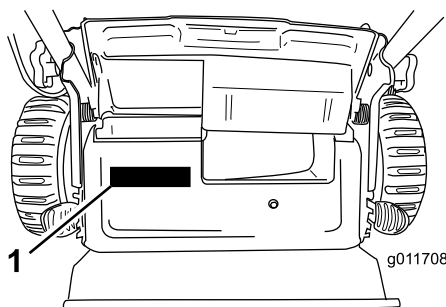
Úvod

Tato sekačka na trávu s rotačním nožem a vedením zezadu je určena pro majitele rodinných domů nebo profesionální poskytovatele služeb pro tyto domy. Je primárně určena k sekání trávy na udržovaných trávnicích na soukromých nebo firemních pozemcích. Není určena k sekání křovin ani k zemědělskému použití.

Přečtěte si pečlivě následující informace, abyste věděli, jak máte správně používat a pečovat o tento stroj a jak se vyhnout úrazu i poškození výrobku. Za správný a bezpečný provoz sekačky nese odpovědnost majitel.

Společnost Toro můžete kontaktovat přímo na adrese www.Toro.com Zde najdete informace o výrobcích a příslušenství, můžete si vyhledat prodejce nebo zaregistrovat svůj výrobek.

Kdykoli budete potřebovat servis, originální náhradní díly Toro nebo doplňující informace, kontaktujte autorizované servisní středisko nebo centrum zákaznických služeb Toro a mějte připravené typové a sériové číslo. Obrázek 1 znázorňuje umístění názvu modelu a sériového čísla na stroji. Vepište sériové číslo do příslušného pole.



Obrázek 1

1. Štítek s typovým a sériovým číslem

Číslo modelu _____
Výrobní číslo _____

Tato příručka upozorňuje na potenciální rizika a obsahuje bezpečnostní sdělení s výstražným symbolem (Obrázek 2), který signalizuje nebezpečí vážného zranění nebo smrti

v případě nedodržování doporučených bezpečnostních opatření.



Obrázek 2

1. Výstražný symbol

V této příručce jsou pro zdůraznění informací používána dvě slova. **Důležité** upozorňuje na speciální technické informace a **Poznámka** zdůrazňuje obecné informace, které stojí za zvláštní pozornost.

Tento výrobek splňuje všechny relevantní směrnice Evropské unie. Podrobnosti najdete na příslušném Prohlášení o shodě pro tento výrobek.

U modelů, kde je uveden výkon motoru, byl celkový výkon laboratorně stanoven výrobcem motoru v souladu s normami SAE J1940. V souladu s bezpečnostními, emisními a provozními požadavky byl efektivní výkon motoru u sekačky této třídy nastaven na výrazně nižší hodnotu.

Neprovádějte nedovolené změny na řídicích prvcích motoru a neměňte otáčky nastavené regulátorem, jinak může vzniknout nebezpečný stav a dojít ke zranění osob.

Obsah

Úvod	1
Obecné bezpečnostní informace o sekačce.....	2
Akustický tlak	3
Akustický výkon.....	3
Vibrace rukou/paží	3
Bezpečnostní a instrukční štítky	4
Nastavení	5
1 Montáž rukojeti	5
2 Instalace lanka ručního startéru do vodiče lanka	5
3 Doplnění oleje do motoru	5
Součásti stroje	6
Technické údaje	6
Obsluha	7
Doplňování paliva do nádrže.....	7
Kontrola hladiny motorového oleje.....	7
Nastavení výšky sekání.....	8
Spuštění motoru.....	8



Použití ručního pohonu.....	9
Zastavení motoru.....	9
Mulčování.....	9
Sbírání trávy.....	9
Vyhazování posekané trávy.....	10
Provozní tipy.....	10
Údržba.....	12
Doporučený harmonogram údržby.....	12
Příprava na údržbu.....	12
Výměna vzduchového filtru.....	12
Výměna motorového oleje.....	13
Údržba zapalovací svíčky.....	14
Výměna žacího nože.....	14
Seřízení kabelu ručního pohonu.....	15
Čištění pod krytem stroje.....	15
Uskladnění.....	16
Příprava stroje k uskladnění.....	16
Složení rukojeti.....	16
Použití stroje po uskladnění.....	16

Bezpečnost

Nesprávné používání nebo údržba této sekačky může způsobit zranění. Aby se snížilo riziko zranění, dodržujte tyto bezpečnostní pokyny.

Tato sekačka byla zkonstruována a testována firmou Toro pro bezpečný provoz, nicméně nedodržení následujících pokynů může mít za následek zranění osob.

Pro zajištění maximální bezpečnosti a výkonnosti a pro obeznámení se s výrobkem je nezbytné, abyste si vy a obsluha této sekačky přečetli a pochopili obsah této příručky ještě před spuštěním motoru. Věnujte zvláštní pozornost výstražnému symbolu (Obrázek 2), který znamená Upozornění, Výstraha nebo Nebezpečí – bezpečnostní pokyn“. Přečtěte si tento pokyn a porozumějte mu, protože se týká bezpečnosti. Nedodržení tohoto pokynu může mít za následek zranění osob.

Obecné bezpečnostní informace o sekačce

Následující pokyny byly převzaty ze směrnice EN 836.

Tato sekačka může amputovat ruce a nohy a vrhat předměty. Nedodržování následujících bezpečnostních pokynů může mít za následek vážné zranění nebo smrt.

Zaškolení

- Pečlivě si přečtěte pokyny. Seznamte se dokonale s ovládacími prvky tohoto zařízení a s jeho správným použitím.
- Nikdy nedovolte, aby sekačku používaly děti nebo osoby, které nejsou obeznámeny s těmito pokyny. Místní předpisy mohou určovat věkovou hranici provozovatele.

- Mějte na paměti, že provozovatel nebo uživatel nese odpovědnost za nehody nebo ohrožení jiných osob nebo jejich majetku.
- Porozumějte výkladu všech symbolů použitých na sekačce nebo v pokynech.

Palivo

▲ DŮLEŽITÉ UPOZORNĚNÍ

Palivo je vysoce hořlavé. Používejte následující bezpečnostní opatření.

- **Skladujte palivo ve speciálních nádobách určených pro tento účel.**
- **Tankujte palivo pouze venku a při tankování nekuřte.**
- **Před spuštěním motoru doplňte palivo. Nikdy nesundávejte uzávěr palivové nádrže ani nedoplňujte palivo, pokud běží motor nebo pokud je motor zahřátý.**
- **V případě rozlití paliva nespouštějte motor. Přemístěte stroj z prostoru, kde bylo palivo rozlito, a zabraňte možnosti vzniku požáru, dokud se výpary paliva nerozptýlí.**
- **Nasad'te bezpečně všechny uzávěry zpět na palivovou nádrž a nádoby na palivo.**

Příprava

- Při sekání vždy noste pevnou obuv a dlouhé kalhoty. Se strojem nepracujte bosí ani v otevřené obuvi.
- Zkontrolujte důkladně místo, kde budete stroj používat, a odstraňte veškeré kameny, větvičky, dráty, kosti a jiné cizí předměty.
- Před použitím se vizuální kontrolou přesvědčte, zda ochranné kryty a bezpečnostní prvky, jako například deflektory a sběrací koš, jsou na svém místě a správně fungují.
- Před použitím vždy zkontrolujte, zda žací nože, upevňovací šrouby nožů a žací ústrojí nejsou opotřebované nebo poškozené. Opotřebované nebo poškozené žací nože a šrouby vyměňujte po celých sadách, aby byla zachována mechanická rovnováha.

Startování

Motor spouštějte opatrně v souladu s pokyny, nohy mějte dostatečně daleko od žacích nožů a nestůjte před vyhazovacím kanálem.

Provoz

- Nikdy nesekejte, jsou-li v blízkosti osoby, zejména děti, nebo zvířata.
- Sekejte pouze za denního světla nebo při dobrém umělém osvětlení.

- Dávejte pozor na díry v zemi a jiné skryté překážky.
- Nedávejte ruce nebo nohy do blízkosti rotujících částí nebo pod ně. Držte se v bezpečné vzdálenosti od vyhazovacího otvoru.
- Nikdy stroj nezvedejte ani nepřenášejte, je-li spuštěný motor.
- Při couvání nebo tahání sekačky směrem k sobě buďte mimořádně opatrní.
- Při práci kráčejte, nikdy neběhejte.
- Svahy:
 - Nesekejte na příliš strmých svazích.
 - Při práci na svazích buďte maximálně opatrní.
 - Se sekačkou pracujte vždy po vrstevnici, nikdy ne po spádnicí, a při změně směru na svahu buďte mimořádně opatrní.
 - Při práci na svazích vždy dbejte na pevnou oporu nohou.
- Na svazích a v ostrých zatáčkách snižte rychlost, aby nedošlo k převrácení nebo ztrátě kontroly nad strojem.
- Je-li stroj nutno naklonit kvůli přejíždění nezatravněných ploch nebo kvůli přepravě na jiné místo, zastavte žací nůž.
- Nenechávejte běžet motor v uzavřeném prostoru, kde se mohou hromadit výfukové plyny obsahující nebezpečný oxid uhelnatý.
- Vypněte motor
 - kdykoli se vzdalujete od stroje.
 - před doplňováním paliva.
 - před snímáním sběracího koše.
 - před nastavováním výšky sekání, pokud výšku nelze nastavit z pozice operátora.
- Vypněte motor a odpojte koncovku zapalovací svíčky
 - budete-li čistit nebo uvolňovat ucpaný vyhazovací kanál.
 - před kontrolou, čištěním nebo údržbou stroje.
 - po nárazu na cizí předmět; zjistíte případné poškození stroje a před jeho opětovným spuštěním a používáním proveďte potřebné opravy.
 - pokud se stroj začne nezvykle chvět (okamžitě zkontrolujte).
- Blesk může způsobit vážné zranění nebo smrt. Pokud vidíte, jak se blýská, nebo slyšíte hřmění, stroj nepoužívejte a vyhledejte úkryt.
- Při přejíždění silnic nebo v jejich blízkosti dávejte pozor na provoz.
- Nikdy stroj neskladujte s palivem v nádrži a uvnitř budovy, kde by výpary mohly přijít do kontaktu s otevřeným ohněm nebo jiskrou.
- Než uskladníte stroj v uzavřeném prostoru, nechte vychladnout motor.
- Aby se snížilo nebezpečí požáru, je zapotřebí z motoru, tlumiče výfuku, prostoru pro baterii a prostoru palivové nádrže odstranit zbytky trávy, listí a přebytečného oleje.
- Pravidelně kontrolujte součásti sběracího koše a vyprazdňovací kanál a v případě potřeby vyměňte za náhradní díly doporučené výrobcem.
- Z důvodu bezpečnosti vyměňujte opotřebené nebo poškozené díly.
- Vyměňujte vadné tlumiče výfuku.
- Palivovou nádrž vyprazdňujte ve venkovním prostoru.
- Neměňte nastavení regulátoru motoru a nepřekračujte normální otáčky motoru. Provoz při nadměrných otáčkách motoru může zvýšit riziko zranění.
- U strojů s větším počtem žacích nožů buďte opatrní, protože rotace jednoho nože může způsobit rotaci ostatních nožů.
- Při seřizování sekačky dávejte pozor, aby vám prsty neuvízly mezi pohyblivými se noži a pevnými součástmi sekačky.
- **Aby byla zajištěna maximální výkonnost a bezpečnost, kupujte pouze originální náhradní díly a příslušenství Toro. Nepoužívejte neoriginální náhradní díly a příslušenství; mohou představovat bezpečnostní riziko.**

Akustický tlak

Tato sekačka má úroveň akustického tlaku u ucha obsluhy 90 dBA včetně tolerance (K) 1 dBA. Úroveň akustického tlaku byla stanovena v souladu s postupy uvedenými v normě EN836.

Akustický výkon

Tato sekačka má zaručenou úroveň akustického výkonu 98 dBA včetně tolerance (K) 1 dBA. Úroveň akustického výkonu byla stanovena v souladu s postupy uvedenými v normě ISO 11094.

Vibrace rukou/paží

Tato sekačka nepřekračuje úroveň vibrací ruky/paže 3,6 m/s² u pravé ruky a 3,6 m/s² u levé ruky, obojí včetně tolerance (K) 1,8 m/s². Naměřené hodnoty byly získány v souladu s postupy uvedenými v normě EN 836.

Údržba a skladování

- Všechny matice, svorníky a šrouby udržujte v utaženém stavu; stroj je pak v bezpečném provozním stavu.
- Stroj nečistěte pomocí zařízení pro tlakové mytí.

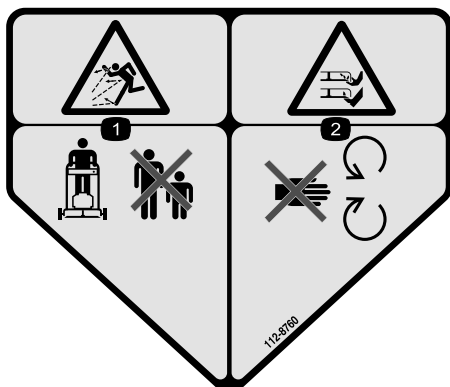
Bezpečnostní a instrukční štítky

Důležité: Výstražné a informační nálepky jsou umístěny v blízkosti potenciálně nebezpečných součástí. Vyměňte poškozené nálepky.



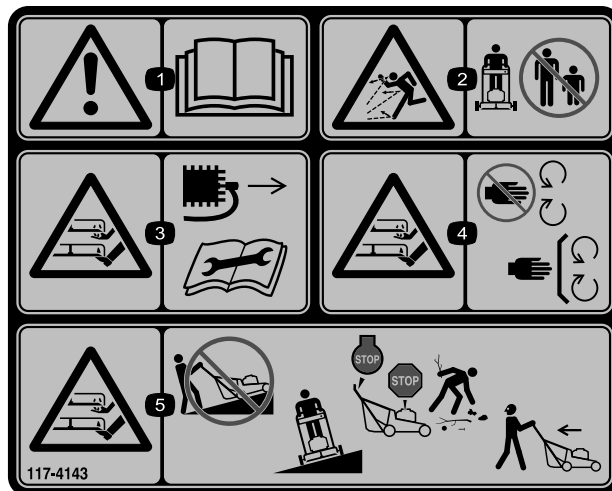
Ochranná známka výrobce

1. Označuje, že žací nůž pochází od výrobce originálního zařízení.



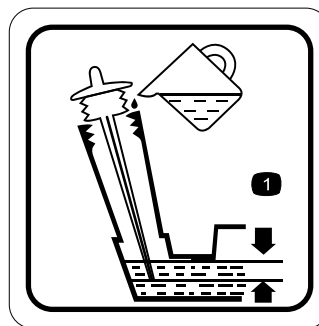
112-8760

1. Nebezpečí odmrštění předmětů – okolostojící osoby musí být v bezpečné vzdálenosti od stroje.
2. Nebezpečí pořezání, useknutí ruky nebo nohy – nepřibližujte se k pohyblivým součástem.



117-4143

1. Varování – přečtěte si *uživatelskou příručku*.
2. Nebezpečí odmrštění předmětů – okolostojící osoby musí být v bezpečné vzdálenosti od stroje.
3. Nebezpečí pořezání/useknutí ruky nebo nohy žacím nožem – před prováděním servisu nebo údržby zařízení sejměte kabelovou koncovku ze zapalovací svíčky a přečtěte si pokyny.
4. Nebezpečí pořezání/useknutí ruky nebo nohy žacím nožem – nepřibližujte se k pohyblivým součástem a nechte všechny ochranné kryty a štíty na místě.
5. Nebezpečí pořezání/useknutí ruky nebo nohy žacím nožem – nesekejte trávu směrem do svahu nebo se svahu, pouze napříč; před začátkem práce zastavte sekačku a motor a odstraňte nečistoty; při couvání se dívejte za sebe a dolů.



117-9368

1. Optimální hladina oleje

Nastavení

1

Montáž rukojeti

Nejsou potřeba žádné díly

Postup

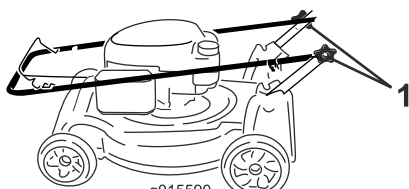
⚠ DŮLEŽITÉ UPOZORNĚNÍ

Nesprávným složením a rozložením rukojeti se mohou poškodit kabely, což může způsobit nebezpečí při provozu.

- Při skládání nebo rozkládání rukojeti nepoškodíte kabely.
- Je-li poškozený kabel, kontaktujte autorizované servisní středisko.

1. Povolte knoflíky rukojeti (Obrázek 3).

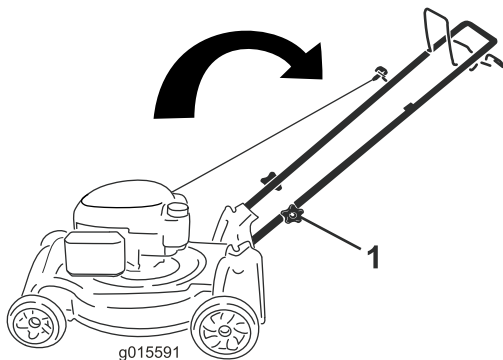
Důležité: Při instalaci rukojeti nasměrujte kabely podél vnější strany rukojeti.



Obrázek 3

1. Knoflík rukojeti (2)

2. Přesuňte rukojeť do provozní polohy (Obrázek 4).



Obrázek 4

3. Pevně utáhněte rukou knoflíky rukojeti (Obrázek 3).

2

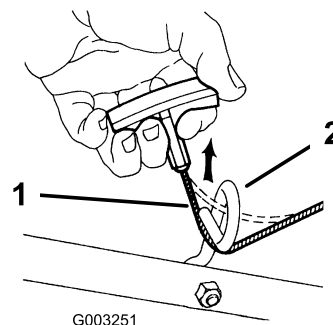
Instalace lanka ručního startéru do vodiče lanka

Nejsou potřeba žádné díly

Postup

Důležité: Lanko ručního startéru musíte nainstalovat do vodiče lanka.

Přidržte ovládací tyč žacího nože v poloze přitažené k horní rukojeti a protáhněte lanko ručního startéru vodičem lanka na rukojeti (Obrázek 5).



Obrázek 5

1. Lanko ručního startéru
2. Vodič lanka

3

Doplnění oleje do motoru

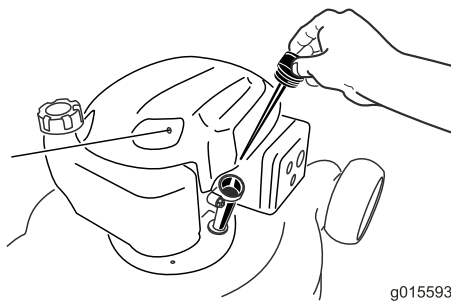
Nejsou potřeba žádné díly

Postup

Důležité: Tento stroj nemá při dodávce naplněn olej v motoru. Před spuštěním motoru doplňte do motoru olej.

1. Umístěte stroj na rovnou plochu.
2. Vytáhněte měrku (Obrázek 6) a plnicí trubicou nalijte olej do 3/4 objemu klikové skříně.

Poznámka: Maximální náplň: 0,59 l, typ: Detergentní olej SAE 30 nebo SAE 10W-30 s API klasifikací SF, SG, SH, SJ, SL nebo vyšší.



Obrázek 6

g015593

3. Otrěte měrku čistým hadříkem.
4. Zasuňte měrku do olejové plnicí trubice, avšak **nezašroubovávejte** ji.
5. Vyměňte měrku a odečtěte z ní hladinu oleje (Obrázek 7).
 - Pokud je hladina oleje příliš nízká, pomalu do plnicí trubice přidejte malé množství oleje, vyčkejte 3 minuty a poté opakujte kroky 3 až 5 do doby, dokud nebude dosaženo správné hladiny oleje.
 - Je-li hladina oleje příliš vysoká, vypouštějte přebytečný olej, dokud nebude dosaženo správné hladiny oleje. Pokyny pro vypuštění přebytečného oleje najdete v Výměna motorového oleje (strana 13).

Důležité: Je-li hladina oleje v klikové skříni příliš nízká nebo příliš vysoká a vy spustíte motor, můžete ho tím poškodit.



Obrázek 7

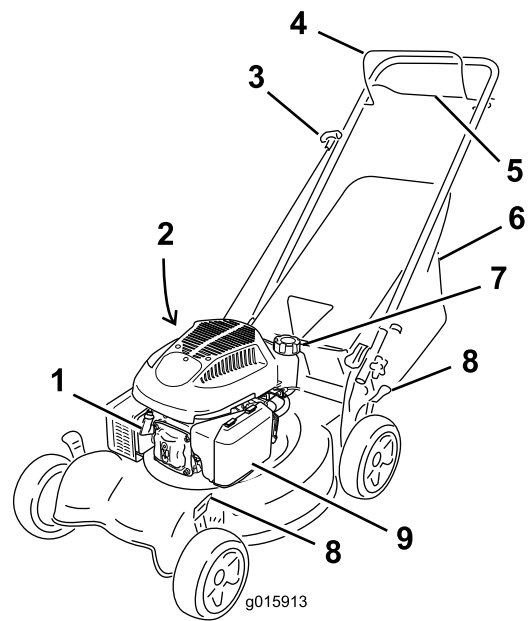
g015592

1. Hladina oleje je příliš nízká
2. Hladina oleje je příliš vysoká
3. Hladina oleje je správná

6. Zasuňte měrku pevně do plnicí trubice oleje.

Důležité: Motorový olej vyměňte po prvních 5 hodinách provozu; poté ho vyměňujte každoročně; viz Výměna motorového oleje (strana 13).

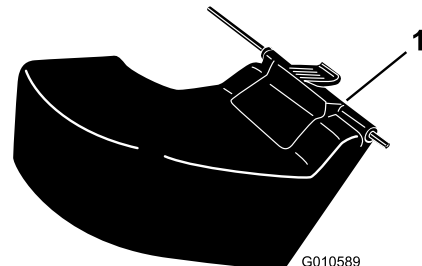
Součásti stroje



Obrázek 8

g015913

- | | |
|--|--|
| 1. Zapalovací svíčka | 6. Sběrací koš |
| 2. Měrka hladiny oleje (není vyobrazena) | 7. Víko palivové nádrže |
| 3. Ruční startovací rukojeť | 8. Páky pro nastavení výšky sečení (4) |
| 4. Ovládací tyč žacího nože | 9. Vzduchový filtr |
| 5. Tyč ručního pohonu | |



Obrázek 9

G010589

1. Deflektor pro vyhazování trávy do strany (volitelné příslušenství; č. dílu Toro 89964)

Technické údaje

Model	Hmotnost	Délka	Šířka	Výška
29639	34 kg	144 cm	54 cm	145 cm

Obsluha

Doplňování paliva do nádrže

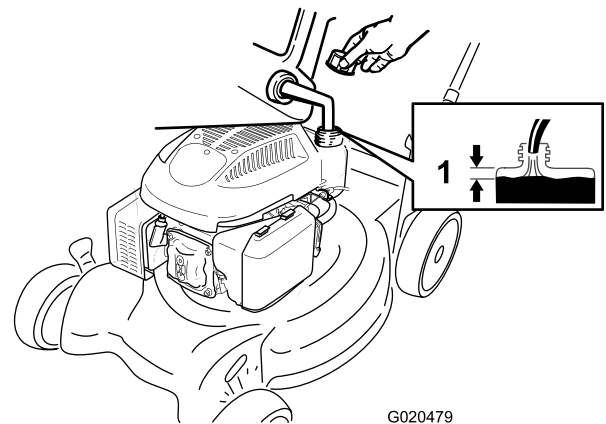
▲ NEBEZPEČÍ

Palivo je vysoce hořlavé a výbušné. Požár nebo výbuch paliva může vám nebo jiným osobám způsobit popálení.

- Aby nedošlo ke vznícení paliva od statického náboje, položte před tankováním nádobu s palivem nebo sekačku přímo na zem, nikoli na vozidlo nebo nějaký předmět.
- Tankujte ve venkovním prostoru, když je motor studený. Utřete rozlité palivo.
- Nemanipulujte s palivem v blízkosti otevřeného ohně nebo jisker nebo když kouříte.
- Skladujte palivo ve schválené nádobě, mimo dosah dětí.
- Nejlepších výsledků dosáhnete, když budete používat pouze čistý, čerstvý bezolovnatý benzín s oktanovým číslem kolem 87 nebo vyšším (metoda stanovení (R+M)/2).
- Přijatelná jsou i okysličená paliva až s 10% etanolu nebo 15% MTBE.
- **Nepoužívejte** etanolové směsi benzínu, např. E15 nebo E85 s více než 10% etanolu. Pokud tyto směsi použijete, můžete snížit výkon motoru či jej poškodit, na což se nevztahuje záruka.
- **Nepoužívejte** benzín obsahující metanol.
- **Neuchovávejte** palivo přes zimu v palivové nádrži nebo nádobách na palivo, aniž byste do něj přidali stabilizátor paliva.
- **Nepřidávejte** do benzínu olej.

Důležité: Pro snadnější spuštění motoru přidávejte po celou sezónu do paliva stabilizátor. Nepoužívejte benzín starší než 30 dní.

1. Očistěte okolí uzávěru palivové nádrže a uzávěr odšroubujte (Obrázek 10).



Obrázek 10

1. 6 mm

2. Naplňte palivovou nádrž do úrovně 6 mm pod spodní hranou hrdla, aby benzín mohl expandovat.
3. Nasaďte uzávěr palivové nádrže a pořádně ho zašroubujte.

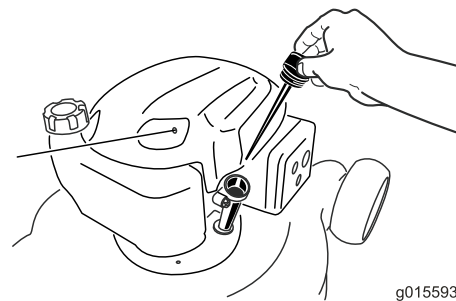
Kontrola hladiny motorového oleje

Servisní interval: Při každém použití nebo denně

Důležité: Tento stroj nemá při dodávce naplněn olej v motoru. Před spuštěním motoru doplňte do motoru olej.

1. Umístěte stroj na rovnou plochu.
2. Vytáhněte měрку (Obrázek 11) a plnicí trubicou nalijte olej do 3/4 objemu klikové skříně.

Poznámka: Maximální náplň: 0,59 l, typ: Detergentní olej SAE 30 nebo SAE 10W-30 s API klasifikací SF, SG, SH, SJ, SL nebo vyšší.



Obrázek 11

3. Otřete měрку čistým hadříkem.
4. Zasuňte měрку do olejové plnicí trubice, avšak **nezašroubovávejte** ji.
5. Vyměňte měрку a odečtěte z ní hladinu oleje (Obrázek 12).

- Pokud je hladina oleje příliš nízká, pomalu do plnicí trubice přidejte malé množství oleje, vyčkejte 3 minuty a poté opakujte kroky 3 až 5 do doby, dokud nebude dosaženo správné hladiny oleje.
- Je-li hladina oleje příliš vysoká, vypouštějte přebytečný olej, dokud nebude dosaženo správné hladiny oleje. Pokyny pro vypuštění přebytečného oleje najdete v Výměna motorového oleje (strana 13).

Důležité: Je-li hladina oleje v klikové skřini příliš nízká nebo příliš vysoká a vy spustíte motor, můžete ho tím poškodit.



Obrázek 12

1. Hladina oleje je příliš nízká
2. Hladina oleje je příliš vysoká
3. Hladina oleje je správná

6. Zasuňte měрку pevně do plnicí trubice oleje.

Důležité: Motorový olej vyměňte po prvních 5 hodinách provozu; poté ho vyměňujte každoročně; viz Výměna motorového oleje (strana 13).

Nastavení výšky sekání

⚠ DŮLEŽITÉ UPOZORNĚNÍ

Při nastavování výšky sekání se můžete dostat do kontaktu s pohyblivým nožem, který může způsobit vážné poranění.

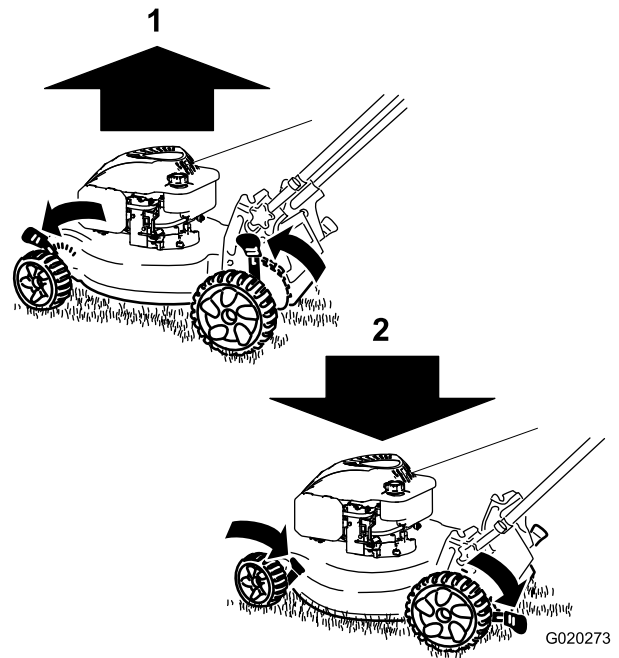
- Vypněte motor a počkejte, dokud se všechny pohyblivé součásti nezastaví.
- Při nastavování výšky sekání nestrkejte prsty pod kryt.

⚠ VÝSTRAHA

Pokud byl spuštěný motor, tlumič výfuku bude žhavý a může způsobit vážné popálení. Nepřibližujte se ke žhavému tlumiči výfuku.

Nastavte výšku sekání podle potřeby. Nastavte všechna kola do stejné výšky.

Poznámka: Chcete-li stroj zvednout, posuňte všechny páky nastavení výšky sečení dopředu; chcete-li výšku stroje snížit, přesuňte všechny páky nastavení výšky sečení dozadu (Obrázek 13).



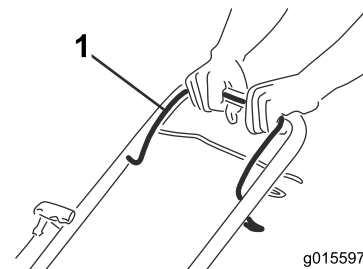
Obrázek 13

1. Zvýšení stroje
2. Snížení stroje

Poznámka: Nastavovat lze výšku sečení 25 mm, 38 mm, 51 mm, 64 mm, 76 mm, 89 mm a 102 mm.

Spuštění motoru

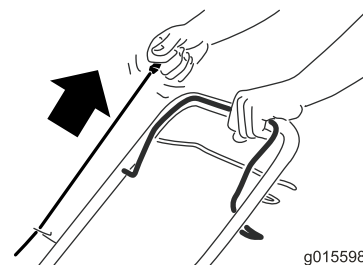
1. Přidržte ovládací tyč žacího nože (Obrázek 14) v poloze u držadla.



Obrázek 14

1. Ovládací tyč žacího nože

2. Zatáhněte za držadlo ručního startéru (Obrázek 15).

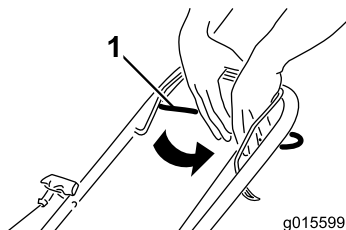


Obrázek 15

Poznámka: Jestliže se sekačka nenastartuje ani po několika pokusech, obraťte se na autorizované servisní středisko.

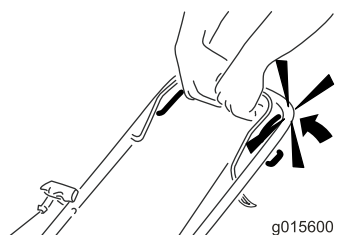
Použití ručního pohonu

Pro ovládání ručního pohonu stiskněte tyč ručního pohonu (Obrázek 16) směrem k rukojeti a přidržte ji (Obrázek 17).



Obrázek 16

1. Tyč ručního pohonu



Obrázek 17

Pro odpojení ručního pohonu tyč ručního pohonu uvolněte.

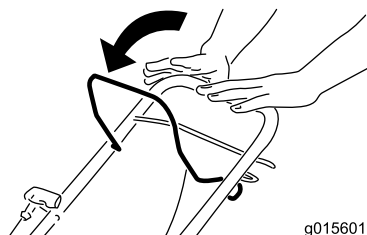
Poznámka: Maximální pojezdová rychlost vlastního pohonu je nastavena. Pro snížení pojezdové rychlosti zvětšete vzdálenost mezi tyčí ručního pohonu a rukojetí.

Zastavení motoru

Servisní interval: Při každém použití nebo denně

Abyste vypnuli motor, uvolněte ovládací tyč žacího nože (Obrázek 18).

Důležité: Po uvolnění ovládací tyče žacího nože by se motor i nůž měly do 3 sekund zastavit. Pokud se řádně nezastaví, přestaňte sekačku okamžitě používat a kontaktujte autorizované servisní středisko.



Obrázek 18

Mulčování

Stroj je podle továrního nastavení schopen vracet jemně posekanou trávu a listí zpět do trávníku.

Před mulčováním sejměte ze stroje sběrací koš (viz Vyjmutí sběracího koše (strana 10)).

Sbírání trávy

Chcete-li posekanou trávu a listí z trávníku sesbírat, použijte sběrací koš.

▲ DŮLEŽITÉ UPOZORNĚNÍ

Je-li sběrací koš opotřeбенý, mohou od sekačky odlétávat drobné kamínky nebo úlomky, které mohou způsobit vážné zranění nebo usmrcení obsluhy nebo okolostojících osob.

Pravidelně sběrací koš kontrolujte. Je-li poškozený, vyměňte jej za nový sběrací koš Toro.

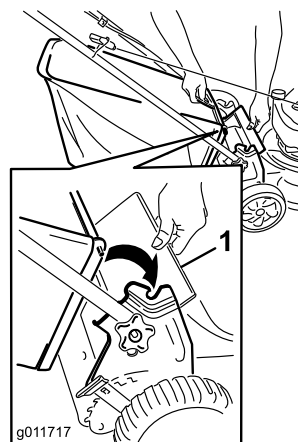
▲ DŮLEŽITÉ UPOZORNĚNÍ

Žací nůž je ostrý; při kontaktu s nožem může dojít k vážnému poranění.

Před opuštěním provozní pozice vypněte motor a počkejte, dokud se všechny pohyblivé součásti nezastaví.

Přípevnění sběracího koše

1. Zvedněte zadní deflektor (Obrázek 19).



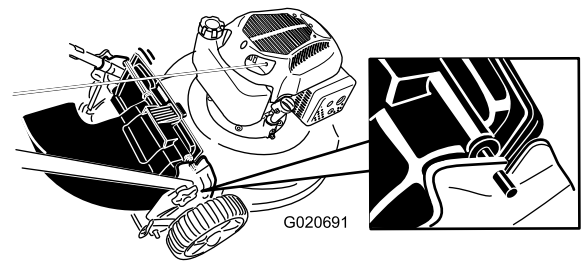
Obrázek 19

1. Zadní deflektor

2. Vložte držadlo sběracího koše do drážek na podpěrách držadla (Obrázek 19).

Vyjmutí sběracího koše

1. Zvedněte zadní deflektor (Obrázek 19).
2. Zvedněte držadlo sběracího koše z drážek na podpěrách držadla a vyjměte koš ze stroje.
3. Zavřete zadní deflektor.



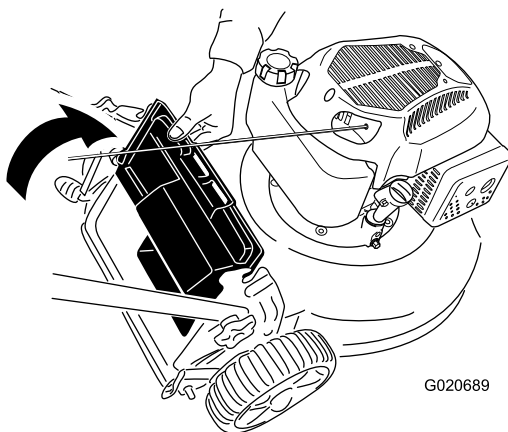
Obrázek 22

Vyhazování posekané trávy

K sekání velmi vysoké trávy použijte deflektor pro vyhazování do strany (volitelné příslušenství; č. dílu Toro 89964).

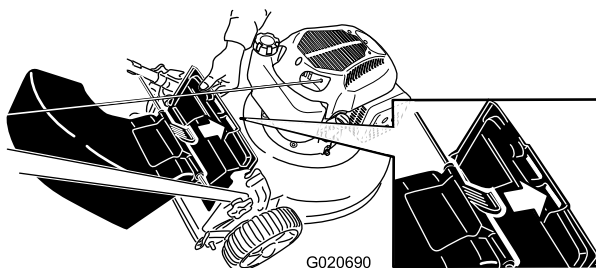
Instalace deflektoru pro vyhazování do strany

1. Pokud je na sekačce připevněn sběrací koš, sejměte jej; viz Vyjmutí sběracího koše (strana 10).
2. Zvedněte zadní deflektor a podržte jej otevřený (Obrázek 20).



Obrázek 20

3. Zasuňte výstupek na deflektoru pro vyhazování do strany do pravé štěrbině v zadním deflektoru (Obrázek 21).



Obrázek 21

4. Zasuňte tyč na deflektoru pro vyhazování dozadu do drážek na sekačce (Obrázek 22).

Demontáž deflektoru pro vyhazování do strany

Při demontáži deflektoru pro vyhazování do strany proveďte výše popsané kroky v opačném pořadí.

Provozní tipy

Všeobecná doporučení k sekání

- Odstraňte z trávníku klacky, kameny, dráty, větve a jiné předměty, na které by mohl žací nůž narazit.
- Zabraňte kontaktu žacího nože s tvrdými předměty. Nikdy záměrně nepřejíždějte sekačkou přes žádný předmět.
- Pokud sekačka narazí na tvrdý předmět nebo začne vibrovat, okamžitě vypněte motor, odpojte koncovku zapalovací svíčky a zkontrolujte, zda sekačka není poškozená.
- Pro dosažení maximální výkonnosti namontujte před začátkem sezóny nový žací nůž.
- V případě potřeby vyměňte žací nůž za náhradní nůž Toro.

Sekání trávy

- Sekejte najednou vždy pouze asi třetinu výšky trávy. Nenastavujte výšku na méně než 51 mm, pokud tráva není řídká nebo pokud není pozdní podzim, kdy se růst trávy zpomaluje. Viz Nastavení výšky sekání (strana 8).
- Sekáte-li trávu vyšší než 15 cm, nastavte maximální výšku sekání a pohybujte se pomaleji. Nejlepších výsledků dosáhnete, zopakujete-li sekání s menší výškou nastavení. Je-li tráva příliš vysoká, může dojít k ucpání sekačky a následnému zastavení motoru.
- Sekejte pouze suchou trávu a listí. Mokrý tráva a listí mají tendenci tvořit chomáče a mohou ucpat sekačku nebo zastavit motor.

▲ DŮLEŽITÉ UPOZORNĚNÍ

Na mokré trávě nebo listí můžete uklouznout, dostat se do kontaktu s žacím nožem a způsobit si vážné zranění. Sekejte pouze za sucha.

- Střídejte směr sekání. Pomáhá to rozptylovat posekanou trávu po trávníku a dosáhnout rovnoměrného hnojení.
- Pokud výsledný vzhled trávníku není uspokojivý, vyzkoušejte následující:
 - Vyměňte žací nůž nebo jej nechte nabrousit.
 - Pohybujte se při sekání pomaleji.
 - Nastavte na stroji větší výšku sekání.
 - Sekejte trávu častěji.
 - Postupujte v překrývajících se pruzích místo plných pruhů při každém průchodu.
 - Nastavte výšku sekání u předních kol o jeden stupeň níž než u zadních kol. Například přední kola nastavte na 51 mm a zadní kola na 64 mm.

Sekání listí

- Dbejte na to, aby po sekání tráva polovinou své výšky přesahovala vrstvu listí. Možná budete muset přejet sekačkou přes listí více než jednou.
- Pokud vrstva listí na trávníku přesahuje 13 cm, nastavte přední výšku sekání o jeden nebo dva stupně výše než zadní výšku sekání.
- Pokud sekačka neseká listy dostatečně najemno, zpomalte.

Údržba

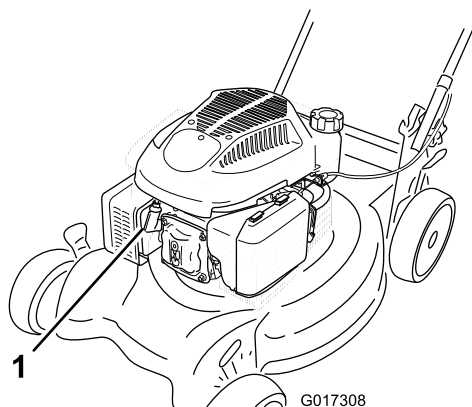
Poznámka: Z normálního místa obsluhy určete levou a pravou stranu stroje.

Doporučený harmonogram údržby

Servisní interval	Postup při údržbě
Po prvních 5 hodinách	<ul style="list-style-type: none">• Vyměňte motorový olej.
Při každém použití nebo denně	<ul style="list-style-type: none">• Kontrolujte hladinu motorového oleje.• Dbejte na to, aby se motor zastavil do 3 sekund po uvolnění ovládací tyče žacího nože.
Po každém použití	<ul style="list-style-type: none">• Odstraňte rozsekané kousky trávy a nečistoty pod strojem.
Po každých 100 hodinách provozu	<ul style="list-style-type: none">• Zkontrolujte zapalovací svíčku a v případě potřeby ji vyměňte.
Před uskladněním	<ul style="list-style-type: none">• Před prováděním oprav a před uskladněním sekačky vyprázdněte palivovou nádrž.• Vyčistěte chladicí systém, odstraňte zbytky trávy, úlomky a nečistoty z chladicích žebér motoru a startéru. V podmínkách, kde se vyskytuje hodně nečistot nebo řezanky, čistěte systém častěji.
Každý rok	<ul style="list-style-type: none">• Vyměňte vzduchový filtr; častěji při provozu v prašném prostředí.• Vyměňte motorový olej.• Vyměňte žací nůž nebo jej nechte nabrousit (častěji pokud se hrany rychle otupí).

Příprava na údržbu

1. Vypněte motor a počkejte, dokud se všechny pohyblivé součásti nezastaví.
2. Před prováděním údržby odpojte koncovku zapalovací svíčky (Obrázek 23).



Obrázek 23

1. Kabel zapalovací svíčky

3. Jakmile dokončíte údržbu, připojte koncovku zpět k zapalovací svíčce.

▲ DŮLEŽITÉ UPOZORNĚNÍ

Naklonění stroje může způsobit vytékání paliva. Palivo je hořlavé, výbušné a může způsobit zranění.

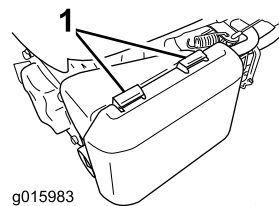
Spotřebujte palivo provozem nebo je odčerpajte ručním čerpadlem; nikdy násoskou.

Důležité: Naklánějte sekačku na stranu vždy tak, aby měrka oleje byla dole.

Výměna vzduchového filtru

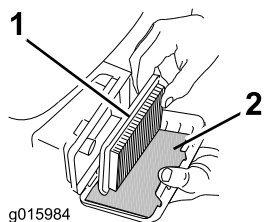
Servisní interval: Každý rok

1. Zatlačte na zajišťovací výstupky na krytu vzduchového filtru (Obrázek 24).



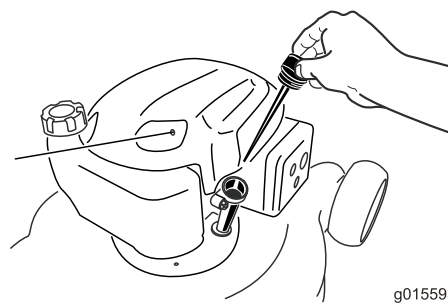
Obrázek 24

1. Zajišťovací výstupky
2. Otevřete kryt.
3. Vyměňte papírový vzduchový filtr a pěnový předběžný filtr (Obrázek 25).



Obrázek 25

1. Papírový vzduchový filtr 2. Pěnový předběžný filtr



Obrázek 26

4. Zkontrolujte pěnový předběžný filtr a vyměňte jej, pokud bude poškozený nebo nadměrně znečištěný.
5. Zkontrolujte papírový vzduchový filtr.
 - A. Když bude papírový vzduchový filtr poškozený nebo zvlhlý olejem či palivem, vyměňte jej.
 - B. Když bude papírový vzduchový filtr znečištěný, několikrát s ním poklepejte na tvrdou plochu nebo jej ze strany, která směřuje k motoru, profoukněte stlačeným vzduchem o tlaku nižším než 207 kPa.

Poznámka: Nesnažte se vykartáčovat nečistoty z filtru, kartáčováním by se nečistoty zatlačily do vláken.

6. K odstranění nečistot z tělesa vzduchového filtru použijte vlhký hadr. **Neutírejte nečistoty směrem do vzduchového vedení.**
7. Nainstalujte pěnový předběžný filtr a papírový vzduchový filtr do tělesa filtru.
8. Upevněte kryt.

Výměna motorového oleje

Servisní interval: Po prvních 5 hodinách

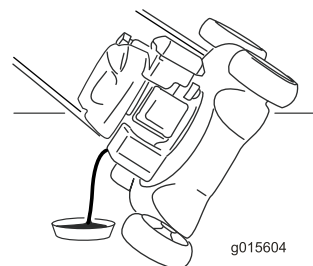
Každý rok

1. Umístěte stroj na rovnou plochu.
2. V palivové nádrži nesmí být žádné nebo jen velmi málo paliva, aby nevytékalo při naklonění sekačky na stranu.
3. Několik minut před výměnou oleje spust'te motor, aby se olej zahřál.

Poznámka: Zahřátý olej má lepší viskozitu a odnáší více nečistot.

4. Odpojte koncovku zapalovací svíčky; viz Příprava na údržbu (strana 12).
5. Vložte nádobu na vypuštěný olej vedle stroje na straně bližší k plnicí trubici oleje.
6. Vytáhněte měrku z plnicí trubice oleje (Obrázek 26).

7. Nakloňte stroj na stranu s plnicí trubici oleje otočenou dolů a vylijte použitý olej plnicí trubici do nádoby na vypuštěný olej (Obrázek 27).



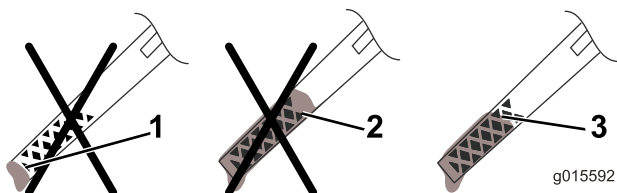
Obrázek 27

8. Po vypuštění použitého oleje vraťte stroj do provozní polohy.
9. Naplňte klikovou skříň přibližně ze 3/4 olejem.

Poznámka: Maximální náplň: 0,59 l, typ: Detergentní olej SAE 30 nebo SAE 10W-30 s API klasifikací SF, SG, SH, SJ, SL nebo vyšší.

10. Počkejte 3 minuty, než se olej usadí.
11. Otřete měrku čistým hadříkem.
12. Zasuňte měrku do olejové plnicí trubice, avšak **nezašroubovávejte ji.**
13. Vyjměte měrku a odečtěte z ní hladinu oleje (Obrázek 28).
 - Pokud je hladina oleje příliš nízká, pomalu do plnicí trubice přidejte malé množství oleje, vyčkejte 3 minuty a poté opakujte kroky 11 až 13 do doby, dokud nebude dosaženo správné hladiny oleje.
 - Je-li hladina oleje příliš vysoká, vypouštějte přebytečný olej, dokud nebude dosaženo správné hladiny oleje. Pokyny pro vypuštění přebytečného oleje najdete v Výměna motorového oleje (strana 13).

Důležité: Je-li hladina oleje v klikové skříni příliš nízká nebo příliš vysoká a vy spustíte motor, můžete ho tím poškodit.



Obrázek 28

1. Hladina oleje je příliš nízká
2. Hladina oleje je příliš vysoká
3. Hladina oleje je správná

14. Zastrčte měrku pevně do plnicí trubice oleje.
15. Použitý olej nechte řádně zlikvidovat v místní recyklační stanici.

Údržba zapalovací svíčky

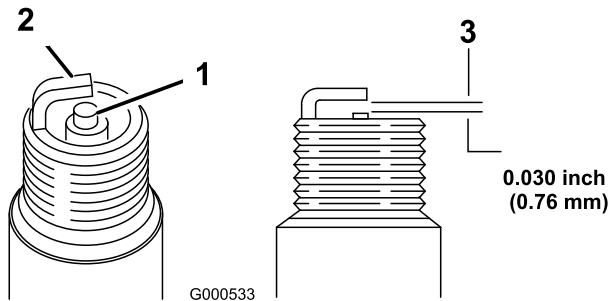
Servisní interval: Po každých 100 hodinách provozu

Zapalovací svíčku zkontrolujte vždy po 100 hodinách provozu. Použijte zapalovací svíčku **Champion RN9YC** nebo rovnocenný typ.

1. Vypněte motor a počkejte, dokud se všechny pohyblivé součásti nezastaví.
2. Odpojte koncovku zapalovací svíčky.
3. Vyčistěte okolí zapalovací svíčky.
4. Vytáhněte svíčku z hlavy válce.

Důležité: Prasklou, zanesenou nebo znečištěnou svíčku vyměňte. Nečistěte elektrody, protože nečistoty pronikající do válce by mohly poškodit motor.

5. Mezeru mezi elektrodami svíčky nastavte na 0,76 mm (Obrázek 29).



Obrázek 29

1. Vnější elektroda
2. Středová elektroda
3. Vzduchová mezera (bez měřítka)

6. Namontujte zapalovací svíčku a nasad'te těsnění.
7. Utáhněte zapalovací svíčku na 20 Nm.
8. Připojte koncovku zapalovací svíčky ke svíčke.

Výměna žacího nože

Servisní interval: Každý rok

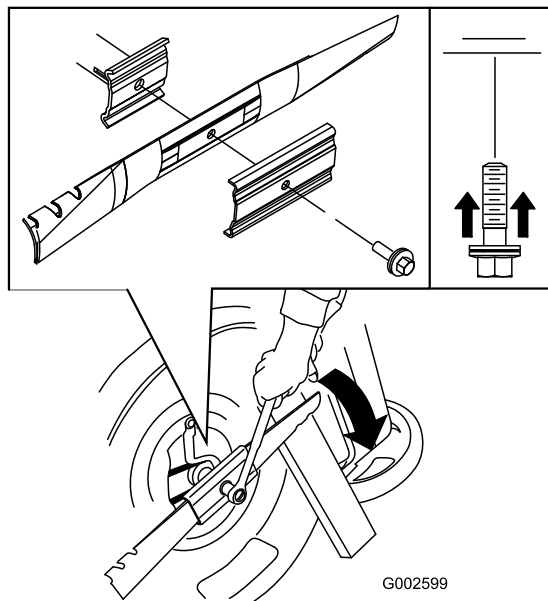
Důležité: Pro správné namontování žacího nože budete potřebovat momentový klíč. Pokud nemáte momentový klíč nebo si provedením montáže nejste jistí, kontaktujte autorizované servisní středisko.

Po každém spotřebování paliva zkontrolujte žací nůž. Je-li žací nůž poškozený nebo prasklý, okamžitě jej vyměňte. Je-li ostří žacího nože tupé nebo poškozené, nechte je nabrousit nebo je vyměňte.

▲ DŮLEŽITÉ UPOZORNĚNÍ

Žací nůž je ostrý; při kontaktu s nožem může dojít k vážnému poranění.

- Odpojte koncovku zapalovací svíčky.
 - Při manipulaci se žacím nožem používejte rukavice.
1. Odpojte koncovku zapalovací svíčky. Viz Příprava na údržbu (strana 12).
 2. Stroj naklánějte na stranu vždy tak, aby měrka oleje byla dole.
 3. K zajištění žacího nože použijte dřevěný špalek.
 4. Odmontujte nůž (otočte šroub nože proti směru hodinových ručiček) a nechte si veškerý instalační spojovací materiál.
 5. Nainstalujte nový žací nůž (otočte šroub nože ve směru hodinových ručiček) a veškerý montážní materiál (Obrázek 30).



Obrázek 30

Důležité: Zakřivené konce žacího nože musí směřovat ke krytu stroje.

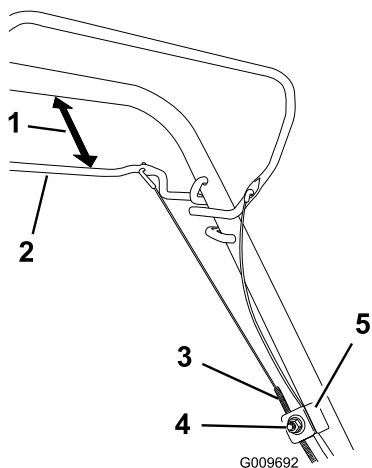
- Pomocí momentového klíče utáhněte šroub žacího nože utahovacím momentem 82 Nm.

Důležité: Při použití momentu 82 Nm je šroub pevně utažen. Zajistěte žací nůž dřevěným špalkem a utahovákem nebo klíčem šroub pevně utáhněte. Přetáhnout šroub je velmi obtížné.

Seřízení kabelu ručního pohonu

Při každé instalaci nového lanka ručního pohonu nebo v případě, že lanko ručního pohonu není seřízeno, proveďte jeho seřízení.

- Povolte upevňovací matici lanka (Obrázek 31).



Obrázek 31

- | | |
|-----------------------|----------------------------|
| 1. 25 až 38 mm | 4. Upevňovací matice lanka |
| 2. Tyč ručního pohonu | 5. Držák kabelu |
| 3. Plášť lanka | |

- Přidrže tyč ručního pohonu ve vzdálenosti 25 až 38 mm od rukojeti (Obrázek 31).
- Zatáhněte za plášť kabelu směrem dolů (ke stroji) tak, aby byl kabel napnutý (Obrázek 31).
- Utáhněte upevňovací matici.
- Uvolněte tyč ručního pohonu a ujistěte se, že kabel je volný.

Poznámka: Je-li tyč ručního pohonu uvolněná, musí být kabel volný; jinak se stroj může pomalu pohybovat, i když je tyč odpojená.

Čištění pod krytem stroje

Servisní interval: Po každém použití

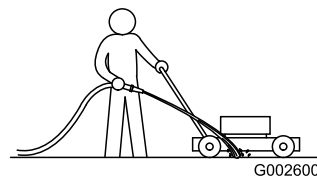
▲ DŮLEŽITÉ UPOZORNĚNÍ

Zpod krytu sekačky se může uvolňovat materiál.

- Používejte ochranné brýle.
- Je-li spuštěný motor, neopouštějte provozní pozici (za rukojetí).
- Nedovoďte, aby v blízkosti sekačky kdokoli stál.

- S motorem spuštěným na rovném dlážděném povrchu stříkejte proud vody před **pravé** zadní kolo (Obrázek 32).

Voda bude stříkat do prostoru, kde se pohybuje žací nůž, a odstraňovat zbytky trávy.



Obrázek 32

- Jakmile přestanou vypadávat zbytky rozsekané trávy, zastavte vodu a přesuňte stroj na suché místo.
- Motor nechejte několik minut běžet, aby uschl kryt sekačky a nedocházelo k jeho korozi.

Uskladnění

Stroj uskladněte na chladném, čistém, suchém místě.

Příprava stroje k uskladnění

▲ DŮLEŽITÉ UPOZORNĚNÍ

Výpary paliva mohou explodovat.

- Neskladujte palivo po dobu delší než 30 dnů.
- Neskladujte sekačku v uzavřeném prostoru poblíž otevřeného ohně.
- Před uskladněním sekačky nechte vychladnout motor.

1. Při posledním tankování v roce přidejte do paliva stabilizátor, jak doporučuje výrobce motoru.
2. Veškeré nespotřebované palivo řádně zlikvidujte. Proveďte jeho recyklaci v souladu s místními předpisy nebo je použijte ve svém automobilu.

Poznámka: Staré palivo v palivové nádrži je hlavní příčinou obtížného startování. Neskladujte palivo bez stabilizátoru déle než 30 dnů a palivo se stabilizátorem déle než 90 dnů.

3. Nechte stroj běžet, dokud se palivo nespotřebuje a motor se nezastaví.
4. Nastartujte znovu motor.
5. Nechte motor běžet, dokud se nezastaví. Jakmile motor nejde nastartovat, je dostatečně suchý.
6. Odpojte koncovku zapalovací svíčky.
7. Vymontujte svíčku, do otvoru pro svíčku nalijte 30 ml oleje a několikrát **pomalů** zatáhněte za lanko startéru, aby se olej rozmístil po celém válci a v období mimo sezónu tak ve válci nevznikala koroze.
8. Namontujte volně zapalovací svíčku.
9. Utáhněte všechny matice a šrouby.

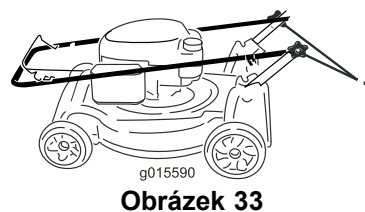
Složení rukojeti

▲ DŮLEŽITÉ UPOZORNĚNÍ

Nesprávným složením a rozložením rukojeti se mohou poškodit kabely, což může způsobit nebezpečí při provozu.

- Při skládání nebo rozkládání rukojeti nepoškozujte kabely.
- Je-li poškozený kabel, kontaktujte autorizované servisní středisko.

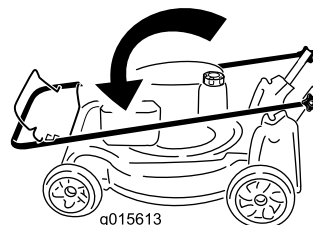
1. Povolte knoflíky rukojeti tak, aby se rukojeť volně pohybovala (Obrázek 33).



Obrázek 33

1. Knoflík rukojeti (2)

2. Sklopte rukojeť dopředu podle obrázku Obrázek 33.



Obrázek 34

Použití stroje po uskladnění

1. Zkontrolujte a dotáhněte všechny upevňovací prvky.
2. Demontujte zapalovací svíčku a pomocí startéru rychle protáčejte motor, aby se odstranil přebytečný olej z válce.
3. Namontujte zapalovací svíčku a utáhněte ji momentovým klíčem na 20 Nm.
4. Proveďte veškeré požadované postupy údržby; viz Příprava na údržbu (strana 12).
5. Zkontrolujte hladinu oleje motoru; viz Kontrola hladiny motorového oleje (strana 7).
6. Palivovou nádrž naplňte čerstvým palivem, viz Doplnění paliva do nádrže (strana 7).
7. Připojte kabel k zapalovací svíčke.

Poznámky:

Poznámky:

Mezinárodní seznam distributorů

Distributor:	Země:	Tel. číslo:	Distributor:	Země:	Tel. číslo:
Atlantis Su ve Sulama Sisstemleri Lt	Turecko	90 216 344 86 74	Maquiver S.A.	Kolumbie	57 1 236 4079
Balama Prima Engineering Equip.	Hongkong	852 2155 2163	Maruyama Mfg. Co. Inc.	Japonsko	81 3 3252 2285
B-Ray Corporation	Jižní Korea	82 32 551 2076	Agrolanc Kft	Maďarsko	36 27 539 640
Casco Sales Company	Portoriko	787 788 8383	Mountfield a.s.	Česká republika	420 255 704 220
Ceres S.A.	Kostarika	506 239 1138	Munditol S.A.	Argentina	54 11 4 821 9999
CSSC Turf Equipment (pvt) Ltd.	Srí Lanka	94 11 2746100	Oslinger Turf Equipment SA	Ekvádor	593 4 239 6970
Cyril Johnston & Co.	Severní Irsko	44 2890 813 121	Oy Hako Ground and Garden Ab	Finsko	358 987 00733
Equiver	Mexiko	52 55 539 95444	Parkland Products Ltd.	Nový Zéland	64 3 34 93760
Femco S.A.	Guatemala	502 442 3277	Prato Verde S.p.A.	Itálie	39 049 9128 128
G.Y.K. Company Ltd.	Japonsko	81 726 325 861	Prochaska & Cie	Rakousko	43 1 278 5100
Geomechaniki of Athens	Řecko	30 10 935 0054	RT Cohen 2004 Ltd.	Izrael	972 986 17979
Guandong Golden Star	Čína	86 20 876 51338	Riversa	Španělsko	34 9 52 83 7500
Hako Ground and Garden	Švédsko	46 35 10 0000	Sc Svend Carlsen A/S	Dánsko	45 66 109 200
Hako Ground and Garden	Norsko	47 22 90 7760	Solvvert S.A.S.	Francie	33 1 30 81 77 00
Hayter Limited (U.K.)	Spojené království	44 1279 723 444	Spypros Stavrinides Limited	Kypr	357 22 434131
Hydroturf Int. Co Dubai	Spojené arabské emiráty	97 14 347 9479	Surge Systems India Limited	Indie	91 1 292299901
Hydroturf Egypt LLC	Egypt	202 519 4308	T-Markt Logistics Ltd.	Maďarsko	36 26 525 500
Irrimac	Portugalsko	351 21 238 8260	Toro Australia	Austrálie	61 3 9580 7355
Irrigation Products Int'l Pvt Ltd.	Indie	86 22 83960789	Toro Europe NV	Belgie	32 14 562 960
Jean Heybroek b.v.	Nizozemí	31 30 639 4611			

Zásady ochrany osobních údajů pro Evropu

Společnost Toro

Toro Warranty Company (Toro) při shromažďování informací respektuje vaše soukromí. Abychom mohli zpracovat vaše reklamace ze záruky a kontaktovat vás v případě stahování produktu z trhu, prosíme vás, abyste nám sdělili některé své osobní údaje, ať už přímo nebo u vašeho místního distributora společnosti Toro.

Systém záruk společnosti Toro je sídlí na serverech nacházejících se v USA, kde se mohou zákony o ochraně soukromí lišit od těch ve vaší zemi.

POSKYTNUTÍM OSOBNÍCH ÚDAJŮ SOUHLASÍTE SE ZPRACOVÁNÍM VAŠICH OSOBNÍCH INFORMACÍ TAK, JAK JE POPSÁNO V TĚCHTO ZÁSADÁCH OCHRANY SOUKROMÍ.

Způsob používání informací ve společnosti Toro

Společnost Toro může využít vaše osobní informace ke zpracování reklamací ze záruky a ke kontaktování vás v případě stahování produktu z trhu. Společnost Toro může sdílet vaše informace s pobočkami, distributory nebo ostatními obchodními partnery společnosti v souvislosti s kteroukoliv z těchto činností. Vaše osobní informace nebudeme prodávat žádné další společnosti. Vyhrazujeme si právo zveřejnit osobní údaje za účelem dosažení souladu s platnými zákony a se žádostí příslušných orgánů k řádnému provozování našich systémů, nebo pro ochranu vlastní i dalších uživatelů.

Uchovávání vašich osobních údajů

Osobní údaje uchováváme pouze do té doby, dokud je potřebujeme pro účely, pro které byly původně shromážděny, nebo pro jiné legitimní účely (například dodržení předpisů), případně do doby vyžadované příslušným zákonem.

Závazek společnosti Toro ohledně bezpečnosti vašich osobních údajů

Činíme vhodná opatření s cílem chránit bezpečnost vašich osobních údajů. Také podnikáme kroky pro to, abychom udrželi jejich přesnost a aktuálnost.

Přístup k vašim osobním údajům a jejich oprava

Pokud si přejete zkontrolovat nebo opravit své osobní údaje, kontaktujte nás prosím e-mailem na adrese legal@toro.com.

Australský zákon na ochranu spotřebitelů

Australští zákazníci naleznou podrobné informace o australském zákoně na ochranu spotřebitelů uvnitř balení nebo u místního distributora společnosti Toro.



Záruka Toro a Počáteční záruka Toro GTS

Podmínky a výrobky, na které se záruka vztahuje

Společnost Toro Company a její dceřiná společnost Toro Warranty Company poskytují na základě vzájemné dohody příslib původnímu kupujícímu¹, že zajistí opravu níže uvedeného výrobku Toro, pokud se u něho vyskytnou vady související s materiály či zpracováním nebo pokud motor, na který se vztahuje záruka Toro GTS (zaručené spouštění), nebude možno spustit prvním nebo druhým zatažením za spouštěč, a to za předpokladu, že bude prováděna pravidelná údržba podle požadavků uvedených v *Návodu k obsluze*.

Následující časová období se uplatňují od data koupě:

Výrobky	Záruční lhůta
Sekačky s pojezdem	
• Litinový kryt	5 let domácího použití ² 90 dní komerčního použití
• Motor	5letá záruka GTS, domácí používání ³
• Baterie	2 roky
• Ocelový kryt	2 roky domácího použití ² 90 dní komerčního použití
• Motor	2letá záruka GTS, domácí používání ³
Sekačky TimeMaster	
• Motor	3 roky domácího použití ² 90 dní komerčního použití
• Motor	3letá záruka GTS, domácí používání ³
• Baterie	2 roky
Elektrické ruční nástroje	2 roky domácího použití ² Bez záruky pro komerční účely
Sněhové frézy	
• Jednostupňový	2 roky domácího použití ² 45 dnů komerčního použití
• Motor	2letá záruka GTS, domácí používání ³
• Dvoustupňový	3 roky domácího použití ² 45 dní komerčního použití
• Skluz, vychylovací plech skluzu a kryt skříně oběžného kola	Po celou dobu životnosti (pouze pro původního vlastníka) ⁵
Elektrické sněhové frézy	2 roky domácího použití ² Bez záruky pro komerční účely
Všechny jednotky se sedačkou uvedené níže	
• Motor	Viz záruka výrobce motoru ⁴
• Baterie	2 roky Domácí použití ²
• Příslušenství	2 roky domácího použití ²
Zahradní traktory řady DH	2 roky domácího použití ² 90 dnů komerčního použití
Zahradní traktory řady XLS	3 roky domácího použití ² 90 dnů komerčního použití
Řada TimeCutter	3 roky domácího použití ² 90 dnů komerčního použití
Sekačky TITAN	
• Kostra	3 roky nebo 240 hodin ⁵ Po celou dobu životnosti (pouze pro původního vlastníka) ⁶
Řada Z Master — 2000	
• Kostra	4 roky nebo 500 hodin ⁵ Po celou dobu životnosti (pouze pro původního vlastníka) ⁶

¹Původní vlastník je osoba, která produkt značky Toro zakoupila jako první majitel.

²Domácími účely se myslí použití výrobku na pozemku vašeho bydliště. Použití na více než jednom místě se považuje za komerční použití a na to se vztahuje komerční záruka.

³Počáteční záruka Toro GTS se nevztahuje na výrobky, které se používají ke komerčním účelům.

⁴Některé motory použité u produktů Toro podléhají záruce výrobce motoru.

⁵Cokoli nastane jako první.

⁶Doživotní záruka na kostru – pokud hlavní kostra, sestávající se ze svařovaných částí, které tvoří draka, ke kterému jsou ostatní části, jako např. motor, přimontovány, během normálního provozu praskne nebo se rozbije, bude dle uvážení společnosti Toro buď opravena, nebo vyměněna, a to v rámci záruky bezplatně (bezplatnost se týká dílů i práce). Závada kostry způsobená nesprávným použitím nebo špatným zacházením, stejně jako závady či opravy vyžadované z důvodu rzi či koroze, nejsou kryty zárukou.

Tato záruka zahrnuje náklady na díly a práci, náklady na dopravu hradí zákazník.

Uplatnění záruky může být odepřeno v případě odpojeného či změněného měřáku motohodin nebo pokud měřák nese známky nedovolené manipulace.

Povinnosti vlastníka

Údržbu výrobku Toro musíte provádět v souladu s postupy údržby popsány v *Uživatelské příručce*. Tuto údržbu, ať již vlastními silami nebo prostřednictvím prodejce, hradí majitel výrobku.

Pokyny pro poskytnutí záruční opravy

Domníváte-li se, že výrobek Toro vykazuje materiálovou vadu nebo chybné dílenské zpracování, postupujte podle následujících pokynů:

- Opravu výrobku sjednejte s prodejcem, od kterého jste jej zakoupili. Pokud z jakéhokoli důvodu není možné prodejce kontaktovat, můžete se spojit s jakýmkoli autorizovaným distributorem Toro. Viz příložený seznam distributorů.
- Do servisního střediska prodejce přineste výrobek a doklad o zakoupení (účtenku). Nejste-li z jakéhokoliv důvodu spokojeni s řešením servisního střediska nebo s poskytnutou podporou, kontaktujte nás na adrese:

Toro Customer Care Department, RLC Division
Toro Warranty Company
8111 Lyndale Avenue South
Bloomington, MN 55420-1196
001-952-948-4707

Součásti a úkony, na které se nevztahuje záruka

Tato expresní záruka nepokrývá následující:

- Náklady na běžnou údržbu nebo opotřebené díly, jako jsou nože, nože rotoru (lopatky), stírací nože, pásy, pohonné látky, mazadla, výměny oleje, zapalovací svíčky, pneumatiky, kabeláž nebo seřízení brzd.
- Jakýkoliv produkt nebo díl, který byl změněn nebo nesprávně použit a vyžaduje výměnu nebo opravu v důsledku poruch nebo nedostatku řádné údržby
- Opravy potřebné v důsledku nepoužití čerstvé pohonné látky (méně než měsíc staré) nebo nedodržení správné přípravy zařízení na dobu nepoužívání přesahující jeden měsíc
- Všechny opravy kryté těmito zárukami musí být provedeny autorizovaným servisním střediskem společnosti Toro a musí na ně být použity schválené náhradní díly.

Obecné podmínky

Práva kupujícího jsou definována národními zákony příslušné země. Tato záruka žádným způsobem neomezuje práva kupujícího definovaná národními zákony.