



Einführung

Dieser handgeführte Rasenmäher mit Sichelmessern sollte von Privatleuten oder geschulten Lohnarbeitern verwendet werden. Er ist hauptsächlich für das Mähen von Gras auf gepflegten Grünflächen in Privat- oder öffentlichen Anlagen gedacht. Er ist nicht für das Schneiden von Büschen oder für einen landwirtschaftlichen Einsatz gedacht.

Lesen Sie diese Informationen sorgfältig durch, um sich mit dem ordnungsgemäßen Einsatz und der Wartung des Geräts vertraut zu machen und Verletzungen und eine Beschädigung des Geräts zu vermeiden. Sie tragen die Verantwortung für einen ordnungsgemäßen und sicheren Einsatz des Geräts.

Sie können Toro direkt unter www.Toro.com hinsichtlich Produkt- und Zubehörinformationen, Standort eines Händlers oder Registrierung des Produkts kontaktieren.

Wenden Sie sich an den offiziellen Toro Vertragshändler oder Kundendienst, wenn Sie eine Serviceleistung, Toro Originalersatzteile oder weitere Informationen benötigen. Haben Sie dafür die Modell- und Seriennummern der Maschine griffbereit. Bild 1 zeigt die Position der Modell- und Seriennummern an der Maschine. Tragen Sie hier bitte die Modell- und Seriennummern des Geräts ein.

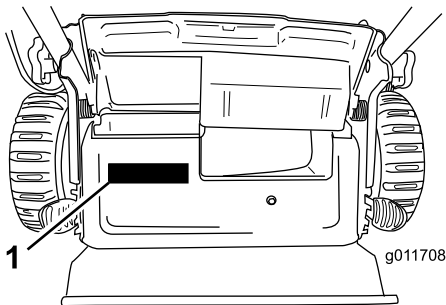


Bild 1

- 1. Typenschild mit Modell- und Seriennummern

Modellnr. _____
Seriennr. _____

In dieser Anleitung werden potenzielle Gefahren angeführt, und Sicherheitsmeldungen werden vom Sicherheitswarnsymbol (Bild 2) gekennzeichnet, das auf eine Gefahr hinweist, die zu schweren oder tödlichen

Verletzungen führen kann, wenn Sie die empfohlenen Sicherheitsvorkehrungen nicht einhalten.



Bild 2

- 1. Sicherheitswarnsymbol

In dieser Anleitung werden zwei Begriffe zur Hervorhebung von Informationen verwendet. **Wichtig** weist auf spezielle technische Informationen hin, und **Hinweis** hebt allgemeine Informationen hervor, die Ihre besondere Beachtung verdienen.

Dieses Produkt entspricht allen relevanten europäischen Richtlinien. Weitere Angaben finden Sie in den produktspezifischen Konformitätsbescheinigungen.

Bei Modellen mit angegebenen PS wurde die Bruttoleistung des Motors im Labor vom Motorhersteller gemäß SAE J1940 klassifiziert. Aufgrund der Konfiguration zur Erfüllung von Sicherheits-, Emissions- und Betriebsanforderungen ist die tatsächliche Motorleistung in dieser Klasse der Rasenmäher wesentlich niedriger.

Modifizieren Sie nicht die Motorbedienelemente oder die Geschwindigkeit des Motorfliehkraftreglers, da dies zu unsicheren Einsatzbedingungen und Verletzungen führen kann.

Inhalt

Einführung 1
Allgemeine Hinweise zur Sicherheit von Rasenmähern 2
Schalldruck..... 4
Schalleistung..... 4
Vibrationstest, Hand/Arm 4
Sicherheits- und Bedienungsschilder 5
Einrichtung 6
1 Montieren des Griffs 6
2 Befestigen des Rücklaufstarterseils in der Seilführung..... 6
3 Auffüllen des Motors mit Öl..... 6
Produktübersicht 7
Technische Daten 7
Betrieb 8
Betanken..... 8



Prüfen des Motorölstands	8
Einstellen der Schnitthöhe	9
Anlassen des Motors	9
Einsatz des Selbstantriebs	10
Abstellen des Motors	10
Schnittgutrecyclen	10
Sammeln des Schnittguts	10
Entleeren des Schnittguts	11
Betriebshinweise	11
Wartung	13
Empfohlener Wartungsplan	13
Vorbereiten für die Wartung	13
Auswechseln des Luftfilters	13
Wechseln des Motoröls	14
Warten der Zündkerze	15
Auswechseln des Messers	15
Einstellen des Selbstantriebskabels	16
Reinigen der Unterseite des Maschinengehäuses	16
Einlagerung	17
Vorbereiten des Rasenmähers für die Einlagerung	17
Zusammenklappen des Bügels	17
Herausnehmen des Rasenmähers aus der Einlagerung	17

Sicherheit

Der unsachgemäße Einsatz oder die falsche Wartung dieses Rasenmähers kann zu Verletzungen führen. Befolgen Sie zur Reduzierung der Verletzungsgefahr diese Sicherheitsanweisungen.

Dieser Rasenmäher wurde von Toro für einen angemessenen und sicheren Betrieb ausgelegt. Das Nichtbeachten der folgenden Anweisungen kann jedoch zu Verletzungen führen.

Um die maximale Sicherheit, optimale Leistung und das nötige Wissen über die Maschine zu erhalten, müssen Sie und jeder andere Benutzer des Rasenmähers den Inhalt der vorliegenden Anleitung vor dem Anlassen des Motors sorgfältig lesen und verstehen. Besondere Beachtung ist dem Gefahrensymbol Bild 2 zu schenken, welches Vorsicht, Warnung oder Gefahr – Sicherheitshinweis“ bedeutet. Lesen und verstehen Sie die Anweisungen, da sie wichtig für die Sicherheit sind. Das Nichtbeachten der Anweisungen kann zu Körperverletzungen führen.

Allgemeine Hinweise zur Sicherheit von Rasenmähern

Die folgenden Anleitungen basieren auf der EN-Norm 836.

Diese Maschine kann Hände und Füße amputieren und Gegenstände aufschleudern. Das Nichtbeachten der folgenden Sicherheitsvorschriften kann zu schweren Verletzungen oder zum Tod führen.

Schulung

- Lesen Sie diese Anweisungen gründlich durch. Machen Sie sich mit den Bedienelementen und dem korrekten Einsatz des Geräts vertraut.
- Lassen Sie den Rasenmäher nie von Kindern oder Personen bedienen, die mit diesen Anweisungen nicht vertraut sind. Das Alter des Fahrers kann durch lokale Vorschriften eingeschränkt sein.
- Bedenken Sie immer, dass der Bediener die Verantwortung für Unfälle oder Gefahren gegenüber anderen und ihrem Eigentum trägt.
- Verstehen Sie alle Erläuterungen der am Rasenmäher und in der Anleitung verwendeten Symbole.

Benzin

▲ WARNUNG:

Benzin ist leicht entzündlich. Befolgen Sie die nachstehenden Sicherheitsvorkehrungen:

- **Bewahren Sie Kraftstoff nur in zugelassenen Vorratskanistern auf.**
- **Betanken Sie nur im Freien, und rauchen Sie dabei nie.**
- **Betanken Sie die Maschine, bevor Sie den Motor anlassen. Entfernen Sie bei laufendem oder heißem Motor nie den Kraftstofftankdeckel oder betanken die Maschine.**
- **Versuchen Sie, wenn Benzin verschüttet wurde nie, den Motor zu starten, sondern schieben den Rasenmäher vom verschütteten Kraftstoff weg und vermeiden offene Flammen, bis die Verschüttung verdunstet ist.**
- **Schrauben Sie den Tank- und Benzinkanisterdeckel wieder fest auf.**

Vorbereitung

- Tragen Sie beim Mähen immer feste Schuhe und lange Hosen. Fahren Sie die Maschine nie barfuß oder mit offenen Sandalen.
- Inspizieren Sie den Arbeitsbereich gründlich und entfernen Steine, Stöcke, Drähte, Knochen sowie andere Fremdkörper.
- Prüfen Sie vor der Inbetriebnahme visuell, ob alle Schutzvorrichtungen und Sicherheitsgeräte, wie z. B. Ablenkbleche und/oder Grasfangkörbe einwandfrei montiert sind und richtig funktionieren.
- Prüfen Sie vor dem Einsatz immer, ob die Schnittmesser, -schrauben und das Mähwerk abgenutzt oder beschädigt sind. Tauschen Sie abgenutzte oder defekte Messer und

-schrauben als komplette Sätze aus, um die Wucht der Messer beizubehalten.

Anlassen

Lassen Sie den Motor vorsichtig entsprechend den Anweisungen an; halten Sie die Füße so weit wie möglich von den Messern fern und stellen Sie sich nie vor den Auswurfkanal.

Betrieb

- Mähen Sie nie, wenn sich Personen, insbesondere Kinder oder Haustiere, in der Nähe aufhalten.
- Mähen Sie nur bei Tageslicht oder guter künstlicher Beleuchtung.
- Achten Sie auf Kuhlen und andere versteckte Gefahrenstellen im Gelände.
- Halten Sie Hände und Füße von sich drehenden Teilen fern. Bleiben Sie immer von der Auswurföffnung fern.
- Heben Sie die Maschine nie bei laufendem Motor an oder tragen sie.
- Passen Sie besonders auf, wenn Sie rückwärts gehen oder den Rasenmäher zu sich ziehen.
- Gehen Sie, laufen Sie nie.
- Hanglagen:
 - Versuchen Sie nicht, steile Hänge zu mähen.
 - Passen Sie an Hängen besonders auf.
 - Mähen Sie quer zu Hanglagen, d.h. nie hangauf- oder -abwärts, und gehen Sie Richtungswechsel an Hanglagen mit größter Vorsicht vor.
 - Achten Sie an Hanglagen immer darauf, dass Sie einen guten Halt haben.
- Reduzieren Sie an Hängen und bevor Sie scharf wenden Ihre Geschwindigkeit, um einem Umkippen und einem Kontrollverlust vorzubeugen.
- Stellen Sie das Messer ab, wenn Sie die Maschine zwischen Mähbereichen transportieren, und der Rasenmäher zum Transport zum Überqueren von Flächen gekippt werden muss.
- Lassen Sie den Motor nie in unbelüfteten Räumen laufen, da sich dort gefährliche Kohlenmonoxidgase ansammeln können.
- Stellen Sie den Motor in den folgenden Situationen ab:
 - Wenn Sie die Maschine verlassen.
 - Vor dem Auftanken.
 - Vor dem Entfernen des Fangkorbs.
 - Vor dem Verstellen der Schnitthöhe. Es sei denn, die Einstellung lässt sich von der Fahrerposition aus bewerkstelligen.
- Stellen Sie den Motor ab und ziehen Sie den Zündkerzenstecker ab

- Vor dem Entfernen von Behinderungen und Verstopfungen aus dem Auswurfkanal.
- Vor dem Prüfen, Reinigen oder Warten der Maschine.
- Wenn Sie auf einen Festkörper aufgeprallt sind und prüfen den Rasenmäher auf eventuelle Defekte; führen Sie dann die erforderlichen Reparaturen durch, bevor Sie den Rasenmäher starten und in Betrieb nehmen.
- Bei ungewöhnlichen Vibrationen der Maschine (sofort überprüfen).

- Blitzschlag kann zu schweren oder tödlichen Verletzungen führen. Setzen Sie die Maschine nicht ein, wenn Sie Blitze sehen oder Donner hören, und gehen Sie an eine geschützte Stelle.
- Achten Sie beim Überqueren und in der Nähe von Straßen auf den Verkehr.

Wartung und Lagerung

- Halten Sie alle Muttern und Schrauben fest angezogen, damit das Gerät in einem sicheren Betriebszustand bleibt.
- Verwenden Sie keinen Hochdruckreiniger an der Maschine.
- Bewahren Sie den Rasenmäher nie mit Benzin im Tank oder innerhalb eines Gebäudes auf, wo Dämpfe eine offene Flamme oder Funken erreichen könnten.
- Lassen Sie den Motor abkühlen, bevor Sie die Maschine in einem geschlossenen Raum abstellen.
- Halten Sie, um das Brandrisiko zu verringern, den Motor, Schalldämpfer, das Batteriefach und den Benzintank von Gras, Laub und überflüssigem Fett frei.
- Prüfen Sie die Bestandteile des Fangkorbs und des Auswurfschutzbleches häufig, und wechseln Sie sie ggf. mit den vom Hersteller empfohlenen Teilen aus.
- Tauschen Sie abgenutzte und beschädigte Teile aus Sicherheitsgründen aus.
- Wechseln Sie defekte Auspuffe aus.
- Wenn Sie den Kraftstoff aus dem Tank ablassen müssen, sollte dies im Freien geschehen.
- Verändern Sie nie die Einstellung des Motorfliehkraftreglers, und überdrehen Sie niemals den Motor. Durch das Überdrehen des Motors steigt die Verletzungsgefahr.
- Gehen Sie bei Mähern mit mehreren Messern vorsichtig vor, da das Drehen eines Messers die anderen Messer mitdrehen kann.
- Passen Sie beim Einstellen des Rasenmähers besonders auf, um ein Einklemmen der Finger zwischen den beweglichen Schnittmessern und permanenten Teilen des Rasenmähers zu vermeiden.
- **Für eine optimale Leistung und Sicherheit sollten Sie nur Toro Originalersatzteile und -zubehör kaufen. Verwenden Sie nie Universal-Teile und -Zubehör; diese sind u. U. gefährlich.**

Schalldruck

Dieses Gerät erzeugt einen Schalldruckpegel, der am Ohr des Benutzers 90 dBA beträgt (inkl. eines Unsicherheitswerts (K) von 1 dBA. Der Schalldruckpegel wurde gemäß den Vorgaben in EN 836 gemessen.

Schalleistung

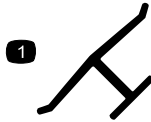
Dieses Gerät erzeugt einen Schalldruckpegel von 98 dBA beträgt (inkl. eines Unsicherheitswerts (K) von 1 dBA. Der Schalldruckpegel wurde gemäß den Vorgaben in ISO 11094 gemessen.

Vibrationstest, Hand/Arm

Diese Maschine hat an der/dem Hand/Arm der Bedienungsperson ein maximales Vibrationsniveau von 3,6 m/s² für die rechte Hand und 3,6 m/s² für die linke Hand; jeder Wert enthält einen Unsicherheitsfaktor von 1,8 m/s². Die Werte wurden nach den Vorgaben von EN 836 gemessen.

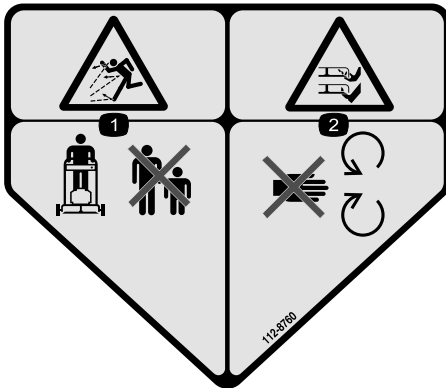
Sicherheits- und Bedienungsschilder

Wichtig: Sicherheits- und Bedienungsschilder sind in der Nähe potenzieller Gefahrenbereiche angebracht. Tauschen Sie beschädigte Schilder aus.



Herstellermarke

1. Gibt an, dass das Messer Teil der Originalmaschine des Herstellers ist.



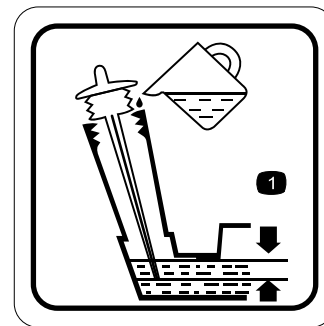
112-8760

1. Gefahr durch fliegende Teile: Achten Sie darauf, dass Unbeteiligte den Sicherheitsabstand zum Gerät einhalten.
2. Gefahr einer Schnittwunde und/oder der Amputation von Händen oder Füßen: Halten Sie sich von beweglichen Teilen fern.



117-4143

1. Warnung: Lesen Sie die *Bedienungsanleitung*.
2. Gefahr durch fliegende Teile: Achten Sie darauf, dass Unbeteiligte den Sicherheitsabstand zum Gerät einhalten.
3. Schnitt- bzw. Amputationsgefahr an Händen und Füßen beim Schnittmesser: Ziehen Sie den Zündkerzenstecker ab und lesen Sie die Anweisungen, bevor Sie Wartungs- oder Reparaturarbeiten ausführen.
4. Schnitt- und Verletzungsgefahr für Hände oder Füße beim Schnittmesser: Halten Sie sich von beweglichen Teilen fern und nehmen Sie keine Schutzvorrichtungen ab.
5. Schnitt- bzw. Amputationsgefahr von Händen oder Füßen beim Schnittmesser: Mähen Sie nicht hangauf- oder hangabwärts sondern nur quer zum Hang; stellen Sie das Mähwerk und den Motor ab, entfernen Sie Fremdkörper vor dem Mähen; schauen Sie beim Rückwärtsfahren nach hinten und unten.



117-9368

1. Optimaler Ölstand

Einrichtung

1

Montieren des Griffs

Keine Teile werden benötigt

Verfahren

⚠️ WARNUNG:

Wenn Sie den Bügel falsch auf- oder zusammenklappen, können Sie die Kabel beschädigen und den sicheren Geräteinsatz gefährden.

- Beschädigen Sie beim Auf- oder Zusammenklappen des Bügels nicht die Kabel.
- Wenden Sie sich bei einem beschädigten Kabel an einen offiziellen Vertragshändler.

1. Lösen Sie die Griffhandräder (Bild 3).

Wichtig: Verlegen Sie beim Einbauen des Griffs die Kabel an der Außenseite des Griffs.

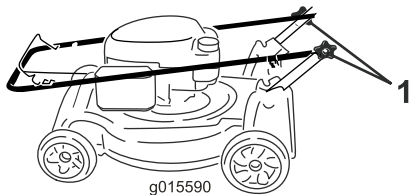


Bild 3

1. Bügelhandrad (2)

2. Schieben Sie den Bügel in die Betriebsstellung (Bild 4).

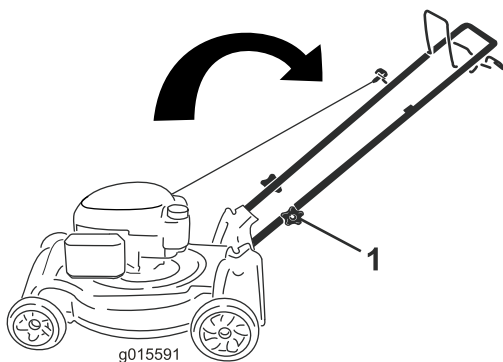


Bild 4

3. Ziehen Sie die Griffhandräder mit der Hand fest (Bild 3).

2

Befestigen des Rücklaufstarterseils in der Seilführung

Keine Teile werden benötigt

Verfahren

Wichtig: Sie müssen das Rücklaufstarterseil in der Seilführung befestigen.

Drücken Sie den Schaltbügel zum oberen Bügel und ziehen Sie am Rücklaufstarterseil durch die Seilführung am Bügel (Bild 5).

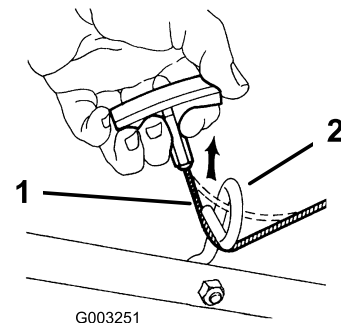


Bild 5

1. Rücklaufstarterseil
2. Seilführung

3

Auffüllen des Motors mit Öl

Keine Teile werden benötigt

Verfahren

Wichtig: Ihr Gerät hat bei der Auslieferung kein Öl im Motor. Füllen Sie den Motor mit Öl, bevor Sie ihn anlassen.

1. Stellen Sie die Maschine auf einer ebenen Fläche ab.
2. Entfernen Sie den Peilstab (Bild 6) und füllen Sie Öl in den Einfüllstutzen bis ca. 3/4 des Füllvolumens des Kurbelgehäuses ein.

Hinweis: Max. Füllstand: 0,59 l (20 oz) des Typs: Waschaktives SAE 30 oder SAE 10W-30 Öl mit der Klassifizierung SF, SG, SH, SJ, SL oder höher durch das American Petroleum Institute (API).

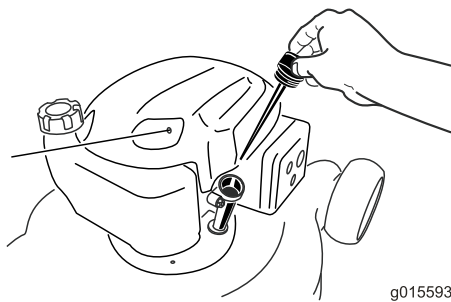


Bild 6

g015593

Produktübersicht

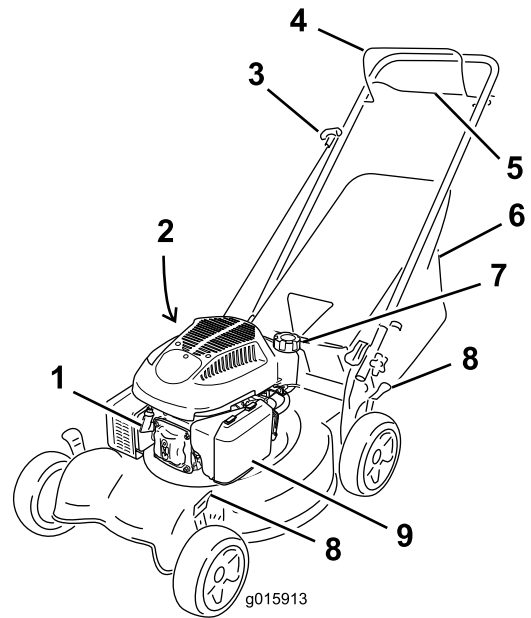


Bild 8

g015913

- | | |
|---------------------------------|--------------------------|
| 1. Zündkerze | 6. Fangkorb |
| 2. Ölmesstab (nicht abgebildet) | 7. Tankdeckel |
| 3. Rücklaufstarterbügel | 8. Schnitthöhenhebel (4) |
| 4. Schaltbügel | 9. Luftfilter |
| 5. Selbstantriebsbügel | |

3. Wischen Sie das Ende des Peilstabs mit einem sauberen Lappen ab.
4. Stecken Sie den Peilstab in den Einfüllstutzen, **schrauben Sie ihn jedoch nicht ein.**
5. Nehmen Sie den Peilstab heraus und lesen Sie den Ölstand ab (Bild 7).
 - Füllen Sie bei einem zu niedrigen Ölstand langsam etwas Öl in den Öleinfüllstutzen, warten Sie drei Minuten und wiederholen Sie dann die Schritte 3 bis 5, bis der Ölstand richtig ist.
 - Lassen Sie bei einem zu hohen Ölstand Öl ab, bis der Ölstand richtig ist. Weitere Informationen zum Ablassen des Öls finden Sie unter Wechseln des Motoröls (Seite 14).

Wichtig: Wenn der Ölstand im Kurbelgehäuse zu hoch oder zu niedrig ist, und Sie den Motor laufen lassen, können Motorschäden auftreten.



Bild 7

g015592

1. Ölstand ist zu niedrig
2. Ölstand ist zu hoch
3. Ölstand ist richtig

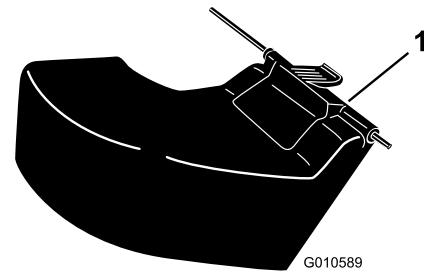


Bild 9

G010589

1. Heckauswurfablenkblech (optionales Anbaugerät, Toro Bestellnummer 89964)

6. Stecken Sie den Peilstab fest in den Einfüllstutzen.

Wichtig: Wechseln Sie das Motoröl nach den ersten fünf Betriebsstunden und danach jährlich; siehe Wechseln des Motoröls (Seite 14).

Technische Daten

Modell	Gewicht	Länge	Breite	Höhe
29639	34 kg	144 cm	54 cm	145 cm

Betrieb

Betanken

▲ GEFAHR

Benzin ist brennbar und explodiert schnell. Feuer und Explosionen durch Benzin können Verbrennungen bei Ihnen und anderen Personen verursachen.

- Stellen Sie den Kanister bzw. die Maschine vor dem Auftanken auf den Boden und nicht auf ein Fahrzeug oder auf ein Objekt, um eine elektrische Ladung durch das Entzünden des Benzins zu vermeiden.
- Füllen Sie den Tank außen, wenn der Motor kalt ist. Wischen Sie verschütteten Kraftstoff auf.
- Rauchen Sie nicht beim Umgang mit Benzin, und gehen Sie nicht in der Nähe von offenem Feuer oder Funken mit Benzin um.
- Bewahren Sie Benzin nur in zugelassenen Kanistern und an einem für Kinder unzugänglichen Ort auf.
- Die besten Ergebnisse erhalten Sie, wenn Sie sauberes, frisches, bleifreies Benzin mit einer Mindestoktanzahl von 87 (R+M)/2 verwenden.
- Mit Sauerstoff angereicherter Kraftstoff mit 10% Ethanol oder 15% MTBE (Volumenanteil) ist auch geeignet.
- Verwenden Sie **keine** Benzin-Ethanolmischungen (z.B. E15 oder E85) mit mehr als 10 % Ethanol (Volumenanteil). Sonst können Leistungsprobleme und/oder Motorschäden auftreten, die ggf. nicht von der Garantie abgedeckt sind.
- Verwenden Sie **kein** Benzin mit Methanol.
- Lagern Sie **keinen** Kraftstoff im Kraftstofftank oder in Kraftstoffbehältern über den Winter, wenn Sie keinen Kraftstoffstabilisator verwenden.
- Vermischen Sie **nie** Benzin mit Öl.

Wichtig: Fügen Sie zur Vermeidung von Anlassproblemen beim Kraftstoff in jeder Saison Kraftstoffstabilisator zu. Mischen Sie den Stabilisator mit Benzin, das nicht älter als 30 Tage ist.

1. Reinigen Sie den Bereich um den Tankdeckel und nehmen den Deckel ab (Bild 10).

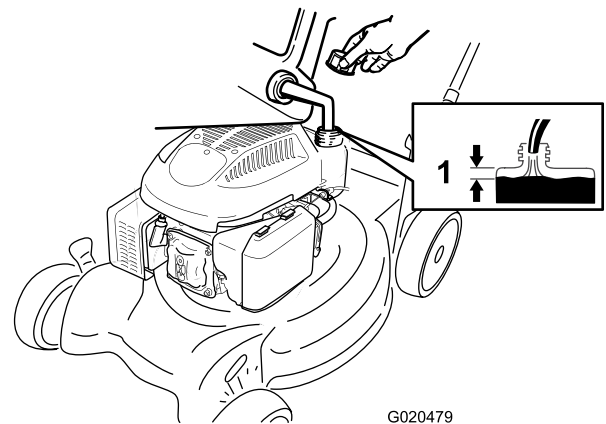


Bild 10

1. 6 mm
2. Füllen Sie den Kraftstofftank; lassen Sie mindestens einen Leerraum von 6 mm bis zur Unterkante des Einfüllstutzens, damit sich das Benzin ausdehnen kann.
3. Setzen Sie den Tankdeckel auf und ziehen ihn mit der Hand fest.

Prüfen des Motorölstands

Wartungsintervall: Bei jeder Verwendung oder täglich

Wichtig: Ihr Gerät hat bei der Auslieferung kein Öl im Motor. Füllen Sie den Motor mit Öl, bevor Sie ihn anlassen.

1. Stellen Sie die Maschine auf einer ebenen Fläche ab.
2. Entfernen Sie den Peilstab (Bild 11) und füllen Sie Öl in den Einfüllstutzen bis ca. 3/4 des Füllvolumens des Kurbelgehäuses ein.

Hinweis: Max. Füllstand: 0,59 l (20 oz) des Typs: Waschaktives SAE 30 oder SAE 10W-30 Öl mit der Klassifizierung SF, SG, SH, SJ, SL oder höher durch das American Petroleum Institute (API).

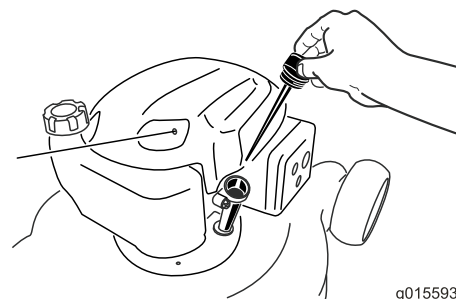


Bild 11

3. Wischen Sie das Ende des Peilstabs mit einem sauberen Lappen ab.

4. Stecken Sie den Peilstab in den Einfüllstutzen, **schrauben Sie ihn jedoch nicht ein.**
5. Nehmen Sie den Peilstab heraus und lesen Sie den Ölstand ab (Bild 12).
 - Füllen Sie bei einem zu niedrigen Ölstand langsam etwas Öl in den Öleinfüllstutzen, warten Sie drei Minuten und wiederholen Sie dann die Schritte 3 bis 5, bis der Ölstand richtig ist.
 - Lassen Sie bei einem zu hohen Ölstand Öl ab, bis der Ölstand richtig ist. Weitere Informationen zum Ablassen des Öls finden Sie unter Wechseln des Motoröls (Seite 14).

Wichtig: Wenn der Ölstand im Kurbelgehäuse zu hoch oder zu niedrig ist, und Sie den Motor laufen lassen, können Motorschäden auftreten.



Bild 12

1. Ölstand ist zu niedrig
2. Ölstand ist zu hoch
3. Ölstand ist richtig

6. Stecken Sie den Peilstab fest in den Einfüllstutzen.

Wichtig: Wechseln Sie das Motoröl nach den ersten fünf Betriebsstunden und danach jährlich; siehe Wechseln des Motoröls (Seite 14).

Einstellen der Schnitthöhe

⚠ WARNUNG:

Wenn Sie die Schnitthöhe einstellen, können Sie mit dem Messer in Kontakt kommen und schwere Verletzungen erleiden.

- Stellen Sie den Motor ab und warten Sie, bis alle beweglichen Teile zum Stillstand gekommen sind.
- Führen Sie Ihre Finger beim Einstellen der Schnitthöhe nie unter das Mähwerk.

⚠ ACHTUNG

Wenn der Motor gelaufen ist, ist der Auspuff sehr heiß und Sie könnten sich verbrennen. Berühren Sie nie den heißen Auspuff.

Stellen Sie die Schnitthöhe ein. Stellen Sie alle Räder auf die gleiche Schnitthöhe ein.

Hinweis: Wenn Sie die Maschine anheben möchten, schieben Sie alle Einstellhebel für die Schnitthöhe nach vorne. Schieben Sie die Hebel nach hinten, um die Maschine abzusenken (Bild 13).

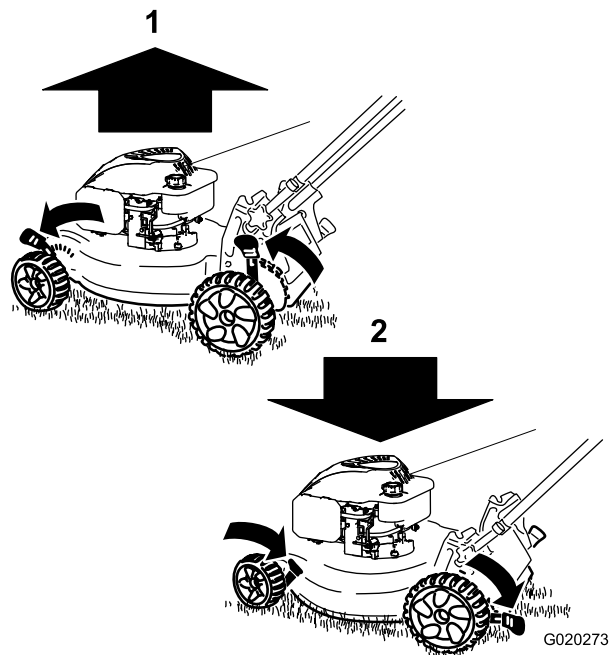


Bild 13

1. Anheben der Maschine
2. Absenken der Maschine

Hinweis: Die Schnitthöhenstellungen sind 25 mm, 38 mm, 51 mm, 64 mm, 76 mm, 89 mm sowie 102 mm.

Anlassen des Motors

1. Halten Sie den Schaltbügel (Bild 14) gegen den Bügel gedrückt.

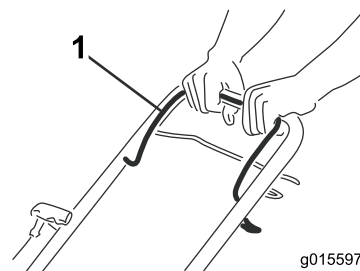


Bild 14

1. Schaltbügel
2. Ziehen Sie am Rücklaufstartergriff (Bild 15).

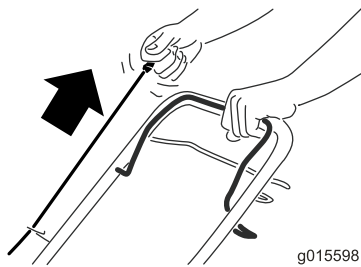


Bild 15

g015598

Hinweis: Wenn der Rasenmäher nach mehreren Versuchen nicht anspringt, wenden Sie sich an den offiziellen Vertragshändler.

Einsatz des Selbstantriebs

Der Selbstantrieb wird eingekuppelt, wenn Sie den Selbstantriebsbügel (Bild 16) gegen den Bügel halten (Bild 17).

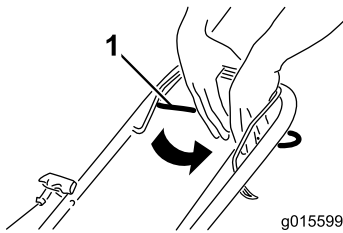


Bild 16

g015599

1. Selbstantriebsbügel

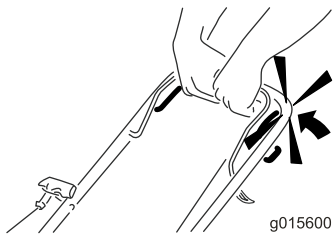


Bild 17

g015600

Lassen Sie den Selbstantriebsbügel los, um den Selbstantrieb auszukuppeln.

Hinweis: Die Höchstgeschwindigkeit für den Selbstantrieb kann nicht geändert werden. Zum Verringern der Fahrgeschwindigkeit können Sie den Abstand zwischen dem Selbstantriebsbügel und dem Griff vergrößern.

Abstellen des Motors

Wartungsintervall: Bei jeder Verwendung oder täglich

Lassen Sie zum Abstellen des Motors den Schaltbügel los (Bild 18).

Wichtig: Wenn Sie den Schaltbügel loslassen, werden der Motor und das Messer innerhalb von 3 Sekunden

abgestellt. Wenn dies nicht der Fall ist, nehmen Sie das Gerät umgehend außer Betrieb und wenden Sie sich sofort an einen offiziellen Vertragshändler.

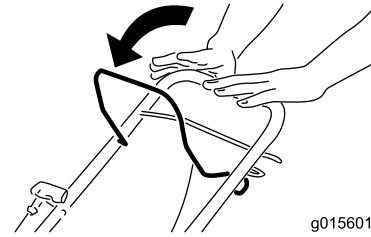


Bild 18

g015601

Schnittgutrecyclen

Diese Maschine ist werksseitig auf das Recyclen von Schnittgut und Laub eingestellt.

Nehmen Sie ggf. den Fangkorb vom Gerät ab (siehe Entfernen des Fangkorbs (Seite 11)), bevor Sie den Rasenmäher als Recycler einsetzen.

Sammeln des Schnittguts

Verwenden Sie den Fangkorb, wenn Sie Schnittgut und Laub im Fangkorb sammeln möchten.

⚠️ WARNUNG:

Ein verschlissener Fangkorb kann das Ausschleudern kleiner Steine und ähnlicher Gegenstände in Richtung des Benutzers und Unbeteiligter zulassen. Das kann schwere oder tödliche Verletzungen für den Bediener und Unbeteiligte bedeuten.

Prüfen Sie den Fangkorb regelmäßig. Tauschen Sie ihn, wenn er beschädigt ist, gegen einen neuen Toro Ersatzkorb aus.

⚠️ WARNUNG:

Das Messer ist scharf; ein Kontakt damit kann zu schweren Verletzungen führen.

Stellen Sie den Motor ab und warten Sie, bis alle sich drehenden Teile zum Stillstand gekommen sind, bevor Sie die Bedienungsposition verlassen.

Montieren des Fangkorbs

1. Heben Sie das hintere Ablenklech an (Bild 19).

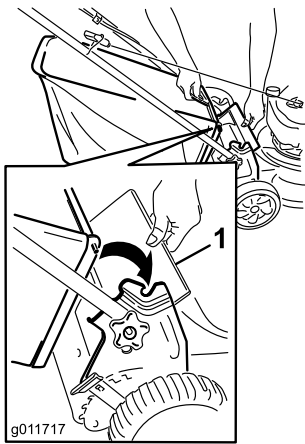


Bild 19

1. Hinteres Ablenkblech

2. Haken Sie den Fangkorbgriff in die Kerben an den Griffhalterungen ein (Bild 19).

Entfernen des Fangkorbs

1. Heben Sie das hintere Ablenkblech an (Bild 19).
2. Heben Sie den Fangkorbgriff aus den Kerben an den Griffhalterungen und nehmen den Fangkorb vom Rasenmäher ab.
3. Schließen Sie das hintere Ablenkblech.

Entleeren des Schnittguts

Schneiden Sie sehr hohes Gras mit dem Heckauswurfablenkblech (optionales Anbaugerät, Toro Bestellnummer 89964).

Einbauen des Heckauswurfablenkblechs

1. Wenn der Fangkorb am Rasenmäher montiert ist, nehmen Sie ihn ab, siehe Entfernen des Fangkorbs (Seite 11).
2. Heben und halten Sie das hintere Ablenkblech hoch (Bild 20).

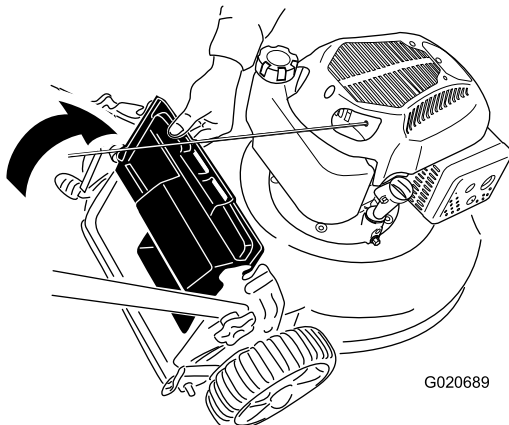


Bild 20

3. Setzen Sie die Lasche am Heckauswurfablenkblech in den rechten Schlitz am hinteren Ablenkblech (Bild 21).

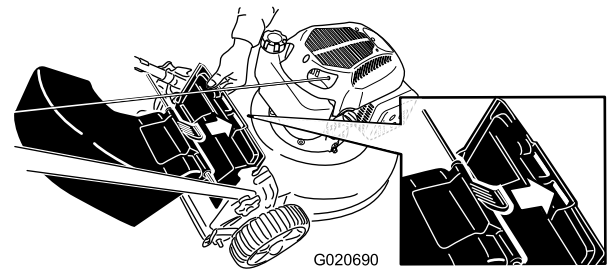


Bild 21

4. Setzen Sie die Stange am Heckauswurfablenkblech in die Kerben am Rasenmäher (Bild 22).

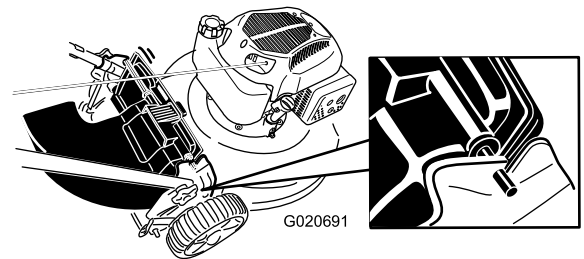


Bild 22

Entfernen des Heckauswurfablenkblechs

Führen Sie die obigen Schritte in umgekehrter Reihenfolge aus, wenn Sie das Heckauswurfablenkblech entfernen möchten.

Betriebshinweise

Allgemeine Mähtipps

- Räumen Sie Gehölz, Steine, Drähte, Äste und andere Fremdkörper, auf die das Messer aufprallen könnte, aus dem Arbeitsbereich.
- Vermeiden Sie, dass das Messer auf Fremdkörper aufprallt. Mähen Sie nie absichtlich über irgendwelchen Gegenständen.
- Stellen Sie den Motor sofort ab, wenn der Mäher auf einen Gegenstand aufprallt oder anfängt zu vibrieren, ziehen den Kerzenstecker von der Zündkerze und untersuchen Sie den Mäher auf eventuelle Beschädigungen.
- Montieren Sie für die optimale Leistung vor dem Saisonbeginn ein neues Messer.
- Tauschen Sie die Messer bei Bedarf durch ein Toro Originalersatzmesser aus.

Mähen

- Mähen Sie immer nur ein Drittel des Grashalms in einem Durchgang. Mähen Sie nur mit der Einstellung

(51 mm), wenn das Gras sehr fein wächst, oder im Spätherbst, wenn das Graswachstum nach lässt. Siehe Einstellen der Schnitthöhe (Seite 9).

- Wenn Sie Gras mähen, das länger als 15 cm (6") ist, mähen Sie mit der höchsten Schnitthöheneinstellung und gehen Sie langsamer; mähen Sie dann noch einmal mit einer niedrigeren Schnitthöhe, um ein gutes Schnittbild zu erhalten. Wenn das Gras zu lang ist, kann das Mähwerk verstopfen, dies führt zu einem Abstellen des Motors.
- Mähen Sie nur trockenes Gras oder Laub. Nasses Gras und Laub neigen zum Verklumpen im Garten und können ein Verstopfen der Maschine und ein Abstellen des Motors verursachen.

⚠️ WARNUNG:

Nasses Gras und/oder nasse Blätter können zu schweren Verletzungen führen, sollten Sie darauf ausrutschen und mit dem Messer in Berührung kommen. Mähen Sie nur unter trockenen Bedingungen.

- Wechseln Sie häufig die Mährichtung. Dadurch verteilt sich das Schnittgut besser auf der Rasenfläche und bewirkt ein effektiveres Düngen.
- Probieren Sie bei einem unbefriedigenden Erscheinungsbild der Rasenfläche eine der folgenden Abhilfen aus:
 - Wechseln Sie das Messer aus oder lassen Sie es schärfen.
 - Gehen Sie beim Mähen langsamer.
 - Heben Sie die Schnitthöhe der Maschine an.
 - Mähen Sie häufiger.
 - Lassen Sie die Bahnen überlappen, anstelle bei jedem Gang eine neue Bahn zu mähen.
 - Stellen Sie die Schnitthöhe vorne um eine Auskerbung tiefer als an den Hinterrädern. Stellen Sie beispielsweise die Vorderräder auf 51 mm und die Hinterräder auf 64 mm.

Schnetzeln von Laub

- Stellen Sie nach dem Mähen sicher, dass die Hälfte des Rasens durch die Schnittgutdecke sichtbar ist. Dabei müssen Sie unter Umständen mehrmals über Blätter mähen.
- Stellen Sie die vordere Schnitthöhe um eine oder zwei Auskerbungen höher als die hintere, wenn eine Blattdecke von mehr als 13 cm auf dem Rasen liegt.
- Mähen Sie langsamer, wenn die Maschine das Laub nicht fein genug häckselt.

Wartung

Hinweis: Bestimmen Sie die linke und rechte Seite der Maschine anhand der üblichen Einsatzposition.

Empfohlener Wartungsplan

Wartungsintervall	Wartungsmaßnahmen
Nach fünf Betriebsstunden	<ul style="list-style-type: none">• Wechseln Sie das Motoröl.
Bei jeder Verwendung oder täglich	<ul style="list-style-type: none">• Prüfen Sie den Ölstand im Motor.• Stellen Sie sicher, dass der Motor innerhalb von 3 Sekunden nach dem Loslassen des Schaltbügels abstellt.
Nach jeder Verwendung	<ul style="list-style-type: none">• Entfernen Sie Schnittgut und Schmutz von der Unterseite des Mähwerks.
Alle 100 Betriebsstunden	<ul style="list-style-type: none">• Prüfen Sie die Zündkerze und tauschen sie bei Bedarf aus.
Vor der Einlagerung	<ul style="list-style-type: none">• Entleeren Sie den Kraftstofftank laut Anweisung vor den Reparaturen und der jährlichen Einlagerung.• Reinigen Sie die Kühlanlage und entfernen Sie Schnittgut, Schmutz- und Fettrückstände von den Kühlrippen des Motors und vom Anlasser. Reinigen Sie die Anlage bei schmutzigen Bedingungen oder starkem Häckselaufkommen häufiger.
Jährlich	<ul style="list-style-type: none">• Wechseln Sie den Luftfilter aus (häufiger unter staubigen Bedingungen).• Wechseln Sie das Motoröl.• Wechseln Sie das Messer aus oder lassen Sie es schärfen (öfter, wenn die Kanten schnell stumpf werden).

Vorbereiten für die Wartung

1. Stellen Sie den Motor ab und warten Sie, bis alle beweglichen Teile zum Stillstand gekommen sind.
2. Ziehen Sie das Zündkabel von der Zündkerze (Bild 23) ab, bevor Sie Wartungsarbeiten ausführen.

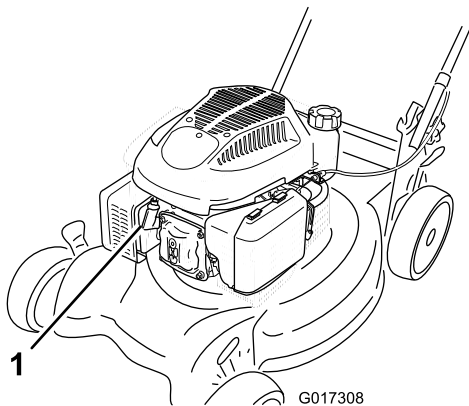


Bild 23

1. Zündkerzenstecker

3. Stecken Sie nach dem Abschluss der Wartungsarbeiten das Zündkabel wieder auf die Zündkerze.

▲ WARNUNG:

Ein Kippen der Maschine kann zu einem Verschütten von Kraftstoff führen. Benzin ist entflammbar, explosiv und kann Verletzungen verursachen.

Lassen Sie den Motor laufen, bis kein Kraftstoff mehr im Tank ist, oder pumpen Sie den Kraftstoff ab. Sie sollten auf keinen Fall versuchen, Kraftstoff abzusaugen.

Wichtig: Kippen Sie die Maschine immer so auf die Seite, dass der Peilstab nach unten zeigt.

Auswechseln des Luftfilters

Wartungsintervall: Jährlich

1. Drücken Sie die Verriegelungsnasen oben an der Luftfilterabdeckung nach unten (Bild 24).

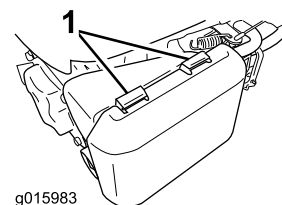


Bild 24

1. Verriegelungslaschen

2. Öffnen Sie die Abdeckung.
3. Entfernen Sie den Papierfilter und den Schaumvorfilter (Bild 25).

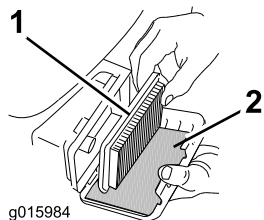


Bild 25

- | | |
|---------------------|--------------------|
| 1. Papierluftfilter | 2. Schaumvorfilter |
|---------------------|--------------------|

4. Prüfen Sie den Schaumvorfilter und wechseln ihn aus, wenn er beschädigt oder sehr verschmutzt ist.
5. Prüfen Sie den Papierfilter.
 - A. Wenn der Papierfilter beschädigt oder mit Öl oder Kraftstoff befeuchtet ist, wechseln Sie ihn aus.
 - B. Wenn der Papierfilter schmutzig ist, klopfen Sie ihn mehrmals auf einer festen Oberfläche aus oder blasen Sie Druckluft (unter 207 kPA bzw. 30 psi) durch die Seite des Filters, die zum Motor zeigt.

Hinweis: Bürsten Sie Schmutz nie vom Filter ab. Ein Bürsten drückt den Schmutz noch tiefer in die Fasern.

6. Entfernen Sie den Schmutz vom Luftfiltergehäuse und von der Abdeckung mit einem feuchten Lappen. **Wischen Sie keinen Schmutz in den Luftschacht.**
7. Setzen Sie den Schaumvorfilter und den Papierfilter in den Luftfilter ein.
8. Setzen Sie die Abdeckung auf.

Wechseln des Motoröls

Wartungsintervall: Nach fünf Betriebsstunden

Jährlich

1. Stellen Sie die Maschine auf einer ebenen Fläche ab.
2. Stellen Sie sicher, dass der Kraftstofftank nur wenig oder keinen Kraftstoff enthält, sodass kein Kraftstoff ausläuft, wenn Sie den Rasenmäher seitlich kippen.
3. Lassen Sie den Motor ein paar Minuten laufen, bevor Sie das Öl wechseln, um es aufzuwärmen.

Hinweis: Warmes Öl fließt besser und führt mehr Fremdstoffe mit sich.

4. Klemmen Sie das Zündkabel von der Zündkerze ab Vorbereiten für die Wartung (Seite 13).
5. Stellen Sie eine Ölauffangwanne an der Seite neben dem Öleinfüllstutzen neben die Maschine.
6. Nehmen Sie den Peilstab aus dem Öleinfüllstutzen (Bild 26).

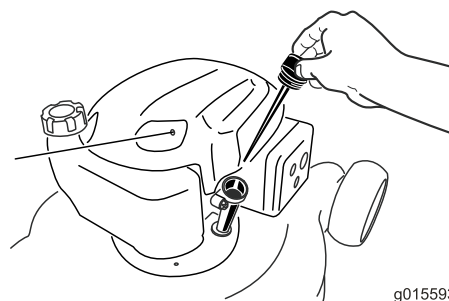


Bild 26

g015593

7. Kippen Sie die Maschine zur Seite, der Einfüllstutzen zeigt nach unten, um das Altöl über den Einfüllstutzen in eine Auffangwanne abzulassen (Bild 27).

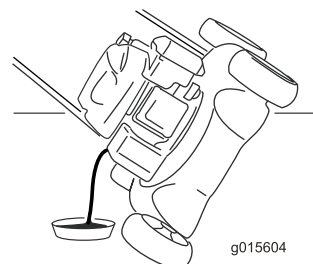


Bild 27

g015604

8. Stellen Sie die Maschine nach dem Ablassen des Altöls wieder in die Betriebsstellung.
9. Gießen Sie circa drei Viertel der maximalen Füllmenge in das Kurbelgehäuse.

Hinweis: Max. Füllstand: 0,59 l (591,47 cm³) des Typs: Waschaktives 30 oder SAE 10W-30 Öl mit der Klassifizierung SF, SG, SH, SJ, SL oder höher durch das American Petroleum Institute (API).

10. Warten Sie drei Minuten, damit sich das Öl setzen kann.
11. Wischen Sie das Ende des Peilstabs mit einem sauberen Lappen ab.
12. Stecken Sie den Peilstab in den Einfüllstutzen, **schrauben Sie ihn jedoch nicht ein.**
13. Nehmen Sie den Peilstab heraus und lesen Sie den Ölstand ab (Bild 28).

- Füllen Sie bei einem zu niedrigen Ölstand langsam etwas Öl in den Öleinfüllstutzen, warten Sie drei Minuten und wiederholen Sie dann die Schritte 11 bis 13, bis der Ölstand richtig ist.
- Lassen Sie bei einem zu hohen Ölstand Öl ab, bis der Ölstand richtig ist. Weitere Informationen zum Ablassen des Öls finden Sie unter Wechseln des Motoröls (Seite 14).

Wichtig: Wenn der Ölstand im Kurbelgehäuse zu hoch oder zu niedrig ist, und Sie den Motor laufen lassen, können Motorschäden auftreten.

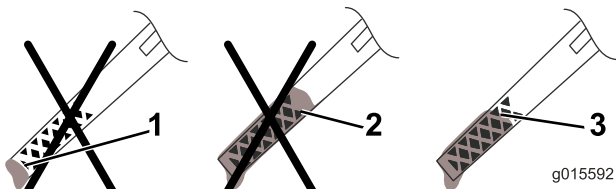


Bild 28

1. Ölstand ist zu niedrig
2. Ölstand ist zu hoch
3. Ölstand ist richtig

14. Stecken Sie den Peilstab fest in den Einfüllstutzen.
15. Entsorgen Sie das Altöl bei einem zugelassenen Recyclingcenter.

Warten der Zündkerze

Wartungsintervall: Alle 100 Betriebsstunden

Prüfen Sie die Zündkerze alle 100 Betriebsstunden. Verwenden Sie eine **Champion RN9YC** oder gleichwertige Zündkerze.

1. Stellen Sie den Motor ab und warten Sie, bis alle beweglichen Teile zum Stillstand gekommen sind.
2. Schließen Sie den Zündkerzenstecker ab.
3. Reinigen Sie den Bereich um die Zündkerze herum.
4. Entfernen Sie die Zündkerze aus dem Zylinderkopf.

Wichtig: Sie müssen eine gerissene, verrostete oder verschmutzte Zündkerze austauschen. Reinigen Sie nie die Oberseite der Zündkerze, da Abschabungen in den Zylinder eindringen und den Motor beschädigen könnten.

5. Stellen Sie den Elektrodenabstand auf 0,76 mm ein (Bild 29).

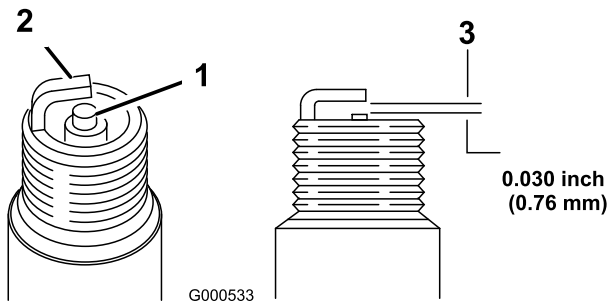


Bild 29

1. Seitliche Elektrode
2. Mittlere Elektrode
3. Elektrodenabstand (nicht maßstabgetreu)

6. Schrauben Sie die Zündkerze mit einer Kerzendichtung ein.
7. Ziehen Sie die Kerze mit 20 N-m an.
8. Schließen Sie den Zündkerzenstecker wieder an die Zündkerze an.

Auswechseln des Messers

Wartungsintervall: Jährlich

Wichtig: Sie benötigen für den richtigen Einbau des Messers einen Drehmomentschlüssel. Wenn Sie keinen Drehmomentschlüssel haben oder diese Arbeit nicht ausführen möchten, wenden Sie sich an einen offiziellen Vertragshändler.

Prüfen Sie das Messer, wenn der Kraftstofftank leer ist. Wechseln Sie das Messer sofort aus, wenn es beschädigt oder gerissen ist. Schärfen Sie die Messerkante, wenn sie stumpf ist oder Einkerbungen aufweist. Wechseln Sie ggf. das Messer aus.

⚠️ WARNUNG:

Das Messer ist scharf; ein Kontakt damit kann zu schweren Verletzungen führen.

- **Klemmen Sie das Zündkabel von der Zündkerze ab.**
 - **Tragen Sie Handschuhe, wenn Sie das Messer warten.**
1. Ziehen Sie den Kerzenstecker von der Zündkerze ab, siehe Vorbereiten für die Wartung (Seite 13).
 2. Kippen Sie die Maschine immer so auf die Seite, dass der Peilstab nach unten zeigt.
 3. Stabilisieren Sie das Messer mit einem Holzblock.
 4. Entfernen Sie das Messer (drehen Sie die Messerschraube nach links) und bewahren Sie alle Befestigungen auf.
 5. Installieren Sie ein neues Messer (drehen Sie die Messerschraube nach rechts) und alle Befestigungen (Bild 30).

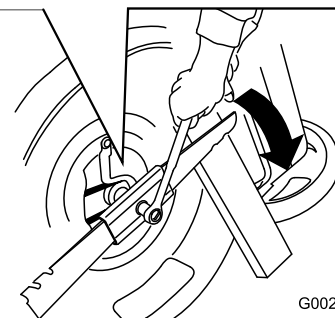
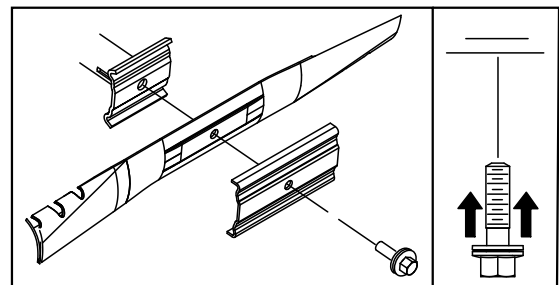


Bild 30

Wichtig: Das gebogene Ende des Messers sollte zum Mähwerkgehäuse zeigen.

- Ziehen Sie die Messerschraube mit einem Drehmomentschlüssel auf 82 Nm an.

Wichtig: Eine auf 82 Nm angezogene Schraube ist sehr fest. Arretieren Sie das Messer mit einem Holzstück und verlagern Sie gleichzeitig das Gewicht auf den Schlüssel und ziehen Sie die Schraube fest. Diese Schraube kann fast nicht zu fest angezogen werden.

Einstellen des Selbstantriebskabels

Beim Einbau eines neuen Selbstantriebskabels oder bei einer falschen Einstellung des Selbstantriebs müssen Sie das Selbstantriebskabel einstellen.

- Lösen Sie die Kabelstützenmutter (Bild 31).

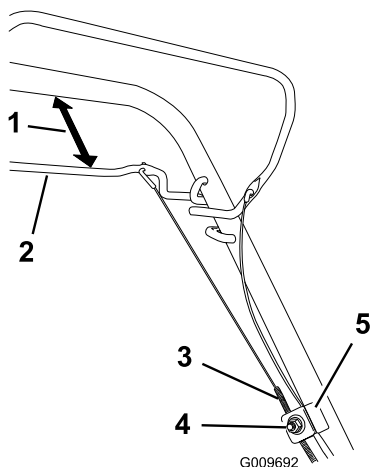


Bild 31

- | | |
|------------------------|--------------------------|
| 1. 25 mm bis 38 mm | 4. Mutter am Kabelhalter |
| 2. Selbstantriebsbügel | 5. Zugstütze |
| 3. Kabelmantel | |

- Halten Sie den Selbstantriebsbügel 25 mm bis 38 mm vom Bügel entfernt (Bild 31).
- Ziehen Sie den Kabelmantel (zur Maschine), bis das Kabel stramm ist (Bild 31).
- Ziehen Sie die Mutter an der Kabelstütze fest.
- Lassen Sie den Selbstantriebsbügel los und stellen Sie sicher, dass das Kabel nicht stramm ist.

Hinweis: Das Kabel darf nicht straff gespannt sein, wenn der Selbstantriebsbügel losgelassen ist, sonst kriecht der Rasenmäher, wenn Sie den Bügel auskuppeln.

Reinigen der Unterseite des Maschinengehäuses

Wartungsintervall: Nach jeder Verwendung

⚠️ WARNUNG:

Die Maschine kann Ablagerungen unter dem Maschinengehäuse lockern.

- Tragen Sie eine Schutzbrille.
- Bleiben Sie in der Einsatzstellung (hinter dem Griff) wenn der Motor läuft.
- Halten Sie Unbeteiligte vom Bereich fern.

- Lassen Sie den Motor auf einer flachen, befestigten Oberfläche laufen und sprühen Sie Wasser vor das rechte Hinterrad (Bild 32).

Das Wasser spritzt dann in den Messerlaufweg und spült das Schnittgut aus.

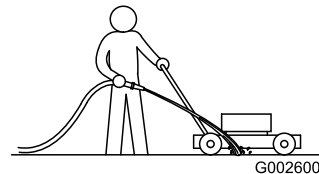


Bild 32

- Stellen Sie das Wasser ab, wenn kein Schnittgut mehr herausgespült wird, und schieben Sie den Rasenmäher auf einen trockenen Bereich.
- Lassen Sie den Motor für ein paar Minuten laufen, damit das Gehäuse austrocknet und nicht rostet.

Einlagerung

Lagern Sie die Maschine an einem kühlen, sauberen und trockenen Ort ein.

Vorbereiten des Rasenmähers für die Einlagerung

⚠️ WARNUNG:

Benzindämpfe können explodieren.

- Lagern Sie Benzin nicht länger als 30 Tage.
- Lagern Sie die Maschine nicht in geschlossenen Räumen in der Nähe von offenem Feuer ein.
- Lassen Sie vor dem Einlagern den Motor abkühlen.

1. Füllen Sie beim letzten Betanken für das Jahr dem frischen Benzin einen Kraftstoffstabilisator zu. Folgen Sie dabei den Anweisungen des Motorherstellers.
2. Entsorgen Sie nicht verwendeten Kraftstoff ordnungsgemäß. Recyceln Sie den Kraftstoff vorschriftsmäßig oder verwenden Sie ihn für Ihr Auto.

Hinweis: Alter Kraftstoff im Kraftstofftank ist die häufigste Ursache für schweres Anspringen. Lagern Sie Kraftstoff ohne Stabilisator nicht für mehr als 30 Tage. Lagern Sie Kraftstoff mit Stabilisator nicht für mehr als 90 Tage.

3. Lassen Sie die Maschine so lange laufen, bis sie infolge von Benzinknappheit abstellt.
4. Lassen Sie den Motor wieder an.
5. Lassen Sie den Motor laufen, bis er abstellt. Wenn sich der Motor nicht mehr starten lässt, ist er ausreichend trocken.
6. Klemmen Sie das Zündkabel von der Zündkerze ab.
7. Nehmen Sie die Zündkerze heraus, füllen Sie 30 ml Öl in das Zündkerzenloch und ziehen Sie mehrmals **langsam** am Starterkabel, um das Öl im Zylinder zu verteilen und eine Korrosion des Zylinders während der Einlagerung zu vermeiden.
8. Stecken Sie die Zündkerze locker auf.
9. Ziehen Sie alle Schrauben und Muttern an.

Zusammenklappen des Bügels

⚠️ WARNUNG:

Wenn Sie den Bügel falsch auf- oder zusammenklappen, können Sie die Kabel beschädigen und den sicheren Geräteinsatz gefährden.

- Beschädigen Sie beim Auf- oder Zusammenklappen des Bügels nicht die Kabel.
 - Wenden Sie sich bei einem beschädigten Kabel an einen offiziellen Vertragshändler.
1. Lösen Sie die Griffhandräder, bis Sie den Griff ungehindert bewegen können (Bild 33).

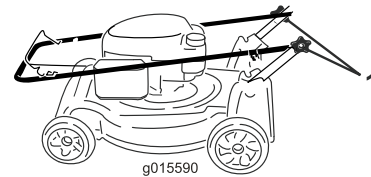


Bild 33

1. Griffhandrad (2)

2. Schieben Sie den Griff nach vorne, siehe Bild 33.

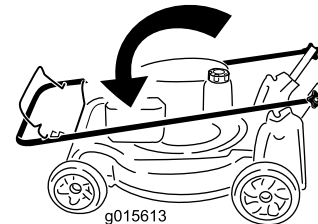


Bild 34

Herausnehmen des Rasenmähers aus der Einlagerung

1. Ziehen Sie alle Befestigungsteile an.
2. Entfernen Sie die Zündkerze und drehen den Motor schnell mit Hilfe des Starters, um überflüssiges Öl aus dem Zylinder zu entfernen.
3. Setzen Sie die Zündkerze ein und ziehen Sie sie mit einem Drehmomentschlüssel auf 20 N-m an.
4. Führen Sie die empfohlenen Wartungsarbeiten durch, siehe Vorbereiten für die Wartung (Seite 13).
5. Prüfen Sie den Ölstand im Motor, siehe Prüfen des Motorölstands (Seite 8).
6. Füllen Sie frisches Benzin in den Kraftstofftank, siehe Betanken (Seite 8).

7. Schließen Sie den Zündkerzenstecker wieder an die Zündkerze an.

Internationale Händlerliste

Vertragshändler:	Land:	Telefonnummer:	Vertragshändler:	Land:	Telefonnummer:
Atlantis Su ve Sulama Sistemleri Lt	Türkei	90 216 344 86 74	Maquiver S.A.	Kolumbien	57 1 236 4079
Balama Prima Engineering Equip.	Hongkong	852 2155 2163	Maruyama Mfg. Co. Inc.	Japan	81 3 3252 2285
B-Ray Corporation	Korea	82 32 551 2076	Agrolanc Kft	Ungarn	36 27 539 640
Casco Sales Company	Puerto Rico	787 7888383	Mountfield a.s.	Tschechische Republik	420 255 704 220
Ceres S.A.	Costa Rica	506 2391138	Munditol S.A.	Argentinien	54 11 4 821 9999
CSSC Turf Equipment (pvt) Ltd.	Sri Lanka	94 11 2746100	Oslinger Turf Equipment SA	Ecuador	593 4 239 6970
Cyril Johnston & Co.	Nordirland	44 2890 813 121	Oy Hako Ground and Garden Ab	Finnland	358 987 00733
Equiver	Mexiko	52 55 539 95444	Parkland Products Ltd.	Neuseeland	64 3 34 93760
Femco S.A.	Guatemala	502 442 3277	Prato Verde S.p.A.	Italien	39 049 9128 128
G.Y.K. Company Ltd.	Japan	81 726 325 861	Prochaska & Cie	Österreich	43 1 278 5100
Geomechaniki of Athens	Griechenland	30 10 935 0054	RT Cohen 2004 Ltd.	Israel	972 986 17979
Guandong Golden Star	China	86 20 876 51338	Riversa	Spanien	34 9 52 83 7500
Hako Ground and Garden	Schweden	46 35 10 0000	Sc Svend Carlsen A/S	Dänemark	45 66 109 200
Hako Ground and Garden	Norwegen	47 22 90 7760	Solvvert S.A.S.	Frankreich	33 1 30 81 77 00
Hayter Limited (U.K.)	Großbritannien	44 1279 723 444	Spypros Stavrinides Limited	Zypern	357 22 434131
Hydroturf Int. Co Dubai	Vereinigte Arabische Emirate	97 14 347 9479	Surge Systems India Limited	Indien	91 1 292299901
Hydroturf Egypt LLC	Ägypten	202 519 4308	T-Markt Logistics Ltd.	Ungarn	36 26 525 500
Irriamc	Portugal	351 21 238 8260	Toro Australia	Australien	61 3 9580 7355
Irrigation Products Int'l Pvt Ltd.	Indien	86 22 83960789	Toro Europe NV	Belgien	32 14 562 960
Jean Heybroek b.v.	Niederlande	31 30 639 4611			

Europäischer Datenschutzhinweis

Die von Toro gespeicherten Informationen

Toro Warranty Company (Toro) respektiert Ihre Privatsphäre. Zum Bearbeiten Ihres Garantieanspruchs und zur Kontaktaufnahme bei einem Produktrückruf bittet Toro Sie, Toro direkt oder über den lokalen Vertragshändler bestimmte persönliche Informationen mitzuteilen.

Das Garantiesystem von Toro wird auf Servern in USA gehostet; dort gelten ggf. andere Vorschriften zum Datenschutz ggf. als in Ihrem Land.

Wenn Sie Toro persönliche Informationen mitteilen, stimmen Sie der Verarbeitung der persönlichen Informationen zu, wie in diesem Datenschutzhinweis beschrieben.

Verwendung der Informationen durch Toro

Toro kann Ihre persönlichen Informationen zum Bearbeiten von Garantieansprüchen, zur Kontaktaufnahme bei einem Produktrückruf oder anderen Zwecken, die Toro Ihnen mitteilt, verwenden. Toro kann die Informationen im Rahmen dieser Aktivitäten an Toro Tochtergesellschaften, Händler oder Geschäftspartner weitergeben. Toro verkauft Ihre persönlichen Informationen an keine anderen Unternehmen. Toro hat das Recht, persönliche Informationen mitzuteilen, um geltende Vorschriften und Anfragen von entsprechenden Behörden zu erfüllen, um die Systeme richtig zu pflegen oder Toro oder andere Benutzer zu schützen.

Speicherung persönlicher Informationen

Toro speichert persönliche Informationen so lange, wie es für den Zweck erforderlich ist, für den die Informationen gesammelt wurden, oder für andere legitime Zwecke (z. B. Einhaltung von Vorschriften) oder Gesetzesvorschriften.

Toros Engagement zur Sicherung Ihrer persönlichen Informationen

Toro trifft angemessene Sicherheitsmaßnahmen, um Ihre persönlichen Informationen zu schützen. Toro unternimmt auch Schritte, um die Genauigkeit und den aktuellen Status der persönlichen Informationen zu erhalten.

Zugriff auf persönliche Informationen und Richtigkeit persönlicher Informationen

Wenn Sie die Richtigkeit Ihrer persönlichen Informationen prüfen möchten, senden Sie bitte eine E-Mail an legal@toro.com.

Australisches Verbrauchergesetz

Kunden in Australien finden weitere Details zum australischen Verbrauchergesetz entweder in der Verpackung oder können sich an den örtlichen Toro Vertragshändler wenden.



Die Garantie von Toro und Die GTS-Leichtstartgarantie von Toro

Bedingungen und abgedeckte Produkte

Die Toro Company und die Vertragshändler, Toro Warranty Company, gewährleisten im Rahmen eines gegenseitigen Abkommens die aufgeführten Produkte für den Erstkäufer¹⁾ von Toro zu reparieren, wenn die Produkte Material- oder Herstellungsfehler aufweisen, aufgrund eines Bestandteiledefekts ausfallen, oder wenn der Toro GTS-Leichtstartmotor (Guaranteed to Start) nicht beim ersten oder zweiten Ziehen anspringt, wenn die in der *Bedienungsanleitung* aufgeführten regelmäßigen Wartungsarbeiten ausgeführt wurden.

Die folgenden Garantiezeiträume gelten ab dem Kaufdatum:

Produkte	Garantiezeitraum
Handrasenmäher mit Selbstantrieb • Gussmähwerk	5 Jahre bei Privatpersonen-Verwendung ² 90 Tage bei kommerzieller Verwendung
• Motor	5 Jahre GTS-Garantie, Privatverwendung ³
• Batterie	2 Jahre
• Stahlmähwerk	2 Jahre bei Privatpersonen-Verwendung ² 90 Tage bei kommerzieller Verwendung
• Motor	2 Jahre GTS-Garantie, Privatverwendung ³
TimeMaster-Mäher	3 Jahre bei Privatpersonen-Verwendung ² 90 Tage bei kommerzieller Verwendung
• Motor	3 Jahre GTS-Garantie, Privatverwendung ³
• Batterie	2 Jahre
Tragbare Elektroprodukte	2 Jahre bei Privatpersonen-Verwendung ² Keine Garantie für kommerziellen Gebrauch
Schneefräsen	
• Einstufig	2 Jahre bei Privatpersonen-Verwendung ² 45 Tage bei kommerzieller Verwendung
• Motor	2 Jahre GTS-Garantie, Privatverwendung ³
• Zweistufig	3 Jahre bei Privatkunden-Verwendung ² 45 Tage bei kommerzieller Verwendung
• Auswurfkanal, Ablenklech und Räumwerkgehäuseabdeckung	Lebenslang (nur Erstkäufer) ⁵
Elektrische Schneefräsen	2 Jahre bei Privatpersonen-Verwendung ² Keine Garantie für kommerziellen Gebrauch
Aller unten aufgeführten Aufsitzmäher	
• Motor	Siehe Garantie des Motorherstellers ⁴
• Batterie	2 Jahre bei Privatpersonen-Verwendung ²
• Anbaugeräte	2 Jahre bei Privatpersonen-Verwendung ²
Rasen- und Gartentraktore DH	2 Jahre bei Privatpersonen-Verwendung ² 90 Tage bei kommerzieller Verwendung
Rasen- und Gartentraktore XLS	3 Jahre bei Privatpersonen-Verwendung ² 90 Tage bei kommerzieller Verwendung
TimeCutter	3 Jahre bei Privatpersonen-Verwendung ² 90 Tage bei kommerzieller Verwendung
TITAN-Rasenmäher	3 Jahre oder 240 Stunden ⁵
• Rahmen	Lebenslang (nur Erstkäufer) ⁶
Mäher der Serie Z Master 2000	4 Jahre oder 500 Stunden ⁵
• Rahmen	Lebenslang (nur Erstkäufer) ⁶

¹Erstkäufer ist die Person, die das Toro Produkt neu gekauft hat.

²Normaler Privatgebrauch bedeutet die Verwendung des Produktes auf demselben Grundstück wie das Eigenheim. Der Einsatz an mehreren Standorten wird als kommerzieller Gebrauch eingestuft, und in diesen Situationen würde die kommerzielle Garantie gelten.

³Die Toro GTS-Startgarantie gilt nicht bei kommerziellem Gebrauch.

⁴Einige Motoren, die in Toro Produkten eingesetzt werden, haben eine Garantie vom Motorhersteller.

⁵Je nach dem, was zuerst eintritt.

⁶Lebenslange Rahmengarantie: Wenn der Hauptrahmen, der aus den geschweißten Teilen besteht, die die Traktorstruktur ergeben, an der andere Bestandteile, u. a. der Motor, befestigt sind, bei normalen Gebrauch Risse zeigt oder bricht, wird er im Rahmen der Garantie (nach Ermessen von Toro) kostenfrei (keine Material- und Lohnkosten) repariert oder ausgewechselt. Ein Rahmenversagen aufgrund von Missbrauch oder nicht ausgeführten Reparaturen, die aufgrund von Rost oder Korrosion erforderlich sind, ist nicht abgedeckt.

Diese Garantie deckt die Lohn- und Materialkosten ab, Sie müssen die Transportkosten übernehmen.

Die Garantieansprüche werden ggf. abgelehnt, wenn der Betriebsstundenzähler abgeschlossen oder modifiziert wurde oder Zeichen einer Modifizierung aufweist.

Verantwortung des Eigentümers

Sie müssen das Produkt von Toro gemäß der in der *Bedienungsanleitung* aufgeführten Wartungsarbeiten pflegen. Für solche Routinewartungsarbeiten, die von Ihnen oder einem Händler durchgeführt werden, kommen Sie auf.

Anweisungen für die Inanspruchnahme von Wartungsarbeiten unter Garantie

Halten Sie dieses Verfahren ein, wenn Sie der Meinung sind, dass Ihre Produkte von Toro Material- oder Herstellungsfehler aufweisen.

1. Wenden Sie sich an die Verkaufsstelle, um einen Kundendienst für das Produkt zu vereinbaren. Wenn Sie den Verkäufer nicht kontaktieren können, können Sie sich auch an jeden offiziellen Vertragshändler von Toro wenden. Siehe beiliegende Liste der Vertragshändler.
2. Bringen Sie das Produkt und den Kaufnachweis (Rechnung) zum Händler. Wenn Sie mit der Analyse oder dem Support des Vertragshändlers nicht zufrieden sind, wenden Sie sich an Toro unter:

Toro Customer Care Department, RLC Division
Toro Warranty Company
8111 Lyndale Avenue South
Bloomington, MN 55420-1196
001-952-948-4707

Nicht von der Garantie abgedeckte Punkte und Bedingungen

Diese ausdrückliche Garantie schließt Folgendes aus:

- Kosten für regelmäßige Wartungsarbeiten oder Teile, die sich abnutzen, wie z. B. Messer, Rotormesser (Schaufeln), Abstreifermesser, Riemen, Kraftstoff, Schmiermittel, Ölwechsel, Zündkerzen, Reifen, Einstellen der Kabel, des Gestänges oder der Bremsen
- Jedes Produkt oder Teil, das modifiziert oder missbraucht wurde und aufgrund eines Unfalls oder fehlender Wartung ersetzt oder repariert werden muss
- Reparaturen, die aufgrund von Nichtverwenden von frischem Kraftstoff (weniger als ein Monat) oder falscher Vorbereitung des Geräts vor einer Einlagerung von mehr als einem Monat zurückzuführen sind.
- Alle von dieser Garantie abgedeckten Reparaturen müssen von einem offiziellen Vertragshändler mit Originalersatzteilen von Toro ausgeführt werden.

Allgemeine Bedingungen

Für den Käufer gelten die gesetzlichen Vorschriften jedes Landes. Die Rechte, die dem Käufer aus diesen gesetzlichen Vorschriften zustehen, werden nicht von dieser Garantie eingeschränkt.