



Tosaerba con piatto da 50 cm e opzione mulching/raccolta posteriore

N° del modello 29639—N° di serie 313000001 e superiori

Manuale dell'operatore

Introduzione

Questo tosaerba a lame rotanti con operatore a piedi è pensato per l'utilizzo da parte di privati od operatori professionisti del verde. Il suo scopo è quello di tagliare l'erba di prati ben tenuti di complessi residenziali o proprietà commerciali. Non è stato progettato per tagliare aree cespugliose o per impieghi in agricoltura.

Leggete attentamente queste informazioni al fine di utilizzare e mantenere correttamente la macchina, e di evitare sia infortuni, sia danni alla medesima. Voi siete responsabili del corretto utilizzo del prodotto, all'insegna della sicurezza.

Potete contattare direttamente Toro su www.Toro.com per avere informazioni su prodotti e accessori, ottenere assistenza nella ricerca di un rivenditore o registrare il vostro prodotto.

Per assistenza, ricambi originali Toro o ulteriori informazioni, rivolgetevi a un Rivenditore autorizzato o a un Centro Assistenza Toro, e tenete sempre a portata di mano il numero del modello e il numero di serie della macchina. Figura 1 illustra la posizione del numero di modello e di serie sul prodotto. Scrivete i numeri nell'apposito spazio.

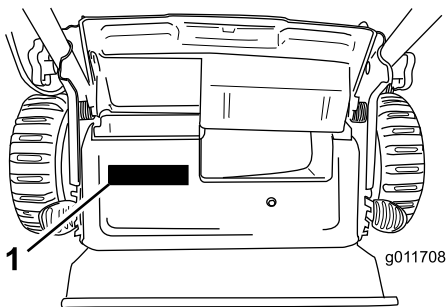


Figura 1

1. Targa del numero di modello e di serie

N° del modello _____
N° di serie _____

Il sistema di avvertimento adottato dal presente manuale identifica i pericoli potenziali e riporta messaggi di sicurezza, identificati dal simbolo di avvertimento (Figura 2), che segnala un pericolo in grado di provocare infortuni gravi o la morte se non si osservano le precauzioni raccomandate.



Figura 2

1. Simbolo di avvertimento

Per evidenziare le informazioni vengono utilizzate due parole. **Importante** indica informazioni meccaniche di particolare importanza, e **Nota** evidenzia informazioni generali di particolare rilevanza.

Questo prodotto è conforme a tutte le direttive europee pertinenti. Vedere i dettagli nella Dichiarazione di Conformità (DICO) specifica del prodotto, fornita a parte.

La potenza lorda del motore citata per alcuni modelli è stata determinata in laboratorio dal costruttore del motore, in conformità a SAE J1940. Al fine di ottemperare ai requisiti di sicurezza, emissioni e funzionamento, la potenza effettiva del motore di questa classe di tosaerba è significativamente inferiore.

Non alterate i comandi del motore né la velocità del regolatore; potreste creare rischi per la sicurezza con conseguenti lesioni alle persone.

Indice

Introduzione	1
Sicurezza generale del tosaerba	2
Pressione acustica.....	3
Potenza acustica	3
Vibrazioni a mano/braccio	3
Adesivi di sicurezza e informativi	4
Preparazione	5
1 Montaggio della stegola	5
2 Montaggio del cavo dell'avviatore autoavvolgente nel guidacavo	5
3 Riempimento del motore con olio	5
Quadro generale del prodotto	6
Specifiche	6
Funzionamento	7
Riempimento del serbatoio del carburante.....	7
Controllo del livello dell'olio motore.....	7
Regolazione dell'altezza di taglio	8
Avviamento del motore.....	8
Utilizzo della trazione automatica	9
Spegnimento del motore	9
Riciclaggio dello sfalcio	9



Utilizzo del cesto di raccolta.....	9
Scarico dello sfalcio	10
Suggerimenti	10
Manutenzione	12
Programma di manutenzione raccomandato	12
Preparazione per la manutenzione	12
Sostituzione del filtro dell'aria.....	12
Cambio dell'olio motore.....	13
Manutenzione della candela	14
Sostituzione della lama	14
Regolazione del cavo della trazione automatica.....	15
Pulizia del sottoscocca della macchina	15
Rimessaggio	16
Preparazione del tosaerba per il rimessaggio	16
Piegatura della stegola	16
Rimozione del tosaerba dal rimessaggio	16

Sicurezza

L'errato utilizzo o manutenzione di questo tosaerba può causare infortuni. Limitate il rischio di infortuni attenendovi alle seguenti istruzioni di sicurezza.

Toro ha progettato e collaudato questo tosaerba per offrire un servizio ragionevolmente sicuro; tuttavia, la mancata osservanza delle seguenti istruzioni può provocare infortuni.

Per garantire la massima sicurezza e prestazioni ottimali, nonché familiarizzare con il prodotto, è essenziale che tutti gli operatori del tosaerba leggano attentamente e comprendano il contenuto di questo manuale prima ancora di avviare il motore. Fate sempre attenzione al simbolo di allarme (Figura 2), che indica **Attenzione, Avvertenza o Pericolo** – “norme di sicurezza.” Leggete e comprendete le istruzioni, perché si tratta della vostra sicurezza. Il mancato rispetto delle istruzioni può provocare infortuni.

Sicurezza generale del tosaerba

Le seguenti istruzioni sono un adattamento della norma EN 836.

Questa falciatrice è in grado di amputare mani e piedi, e scagliare oggetti. La mancata osservanza delle seguenti norme di sicurezza può provocare gravi infortuni ed anche la morte.

Addestramento

- Leggete attentamente le istruzioni. Prendete dimestichezza con i comandi e il corretto utilizzo delle apparecchiature.
- Non consentite mai l'uso del tosaerba a bambini o a persone che non abbiano perfetta conoscenza delle presenti istruzioni. Le normative locali possono imporre limiti all'età dell'operatore.

- Ricordate sempre che l'operatore o utilizzatore è responsabile di incidenti o pericoli occorsi ad altre persone o alla loro proprietà.
- Comprendete le spiegazioni di tutti i pittogrammi riportati sul tosaerba o nelle istruzioni.

Benzina

▲ AVVERTENZA

La benzina è altamente infiammabile. Prendete le seguenti precauzioni.

- Conservate il carburante in apposite taniche.
- Eseguite sempre i rifornimenti all'aperto e non fumate durante l'operazione.
- Aggiungete il carburante prima di avviare il motore. Non togliete mai il tappo del serbatoio, né aggiungete benzina a motore acceso o caldo;
- Se versate inavvertitamente della benzina, non avviate il motore, ma allontanate il tosaerba dall'area interessata evitando di generare una fonte di accensione, finché i vapori di benzina non si saranno dissipati.
- Montate saldamente tutti i tappi del serbatoio carburante e della tanica.

Preparazione

- Indossate pantaloni lunghi e calzature robuste quando tosate. Non usate la macchina a piedi nudi o indossando sandali.
- Ispezionate attentamente l'area in cui deve essere utilizzata l'apparecchiatura, e togliete tutte le pietre, rametti, ossi ed altri corpi estranei.
- Prima dell'uso controllate sempre a vista che le protezioni e i dispositivi di sicurezza, come deflettori e/o cesti di raccolta, siano montati e perfettamente funzionanti.
- Prima dell'uso controllate sempre a vista che le lame, i bulloni delle lame e il gruppo di taglio non siano usurati o danneggiati. Sostituite in serie lame e bulloni usurati o danneggiati, per mantenere il bilanciamento.

Avviamento

Avviate il motore con cautela, osservando le istruzioni e tenendo i piedi lontano dalla lama (o lame), non davanti alla guida di scarico.

Funzionamento

- Non tosate in prossimità di altre persone, soprattutto bambini, o di animali da compagnia.

- Tosate solamente alla luce del giorno o con illuminazione artificiale adeguata.
- Prestate attenzione a fosse e ad altri pericoli nascosti.
- Non mettete le mani o i piedi vicino o sotto le parti rotanti. Restate sempre lontani dall'apertura di scarico.
- Non sollevate né trasportate la macchina se il motore è acceso.
- Prestate la massima attenzione quando fate marcia indietro o tirate il tosaerba verso di voi.
- Camminate, non correte.
- Pendenze:
 - Non tostate pendenze eccessivamente ripide.
 - Prestate la massima attenzione sulle pendenze.
 - Tosate le pendenze con movimento laterale, mai verso l'alto e il basso, e invertite la direzione con la massima cautela sulle pendenze.
 - Procedete sempre con passo sicuro sulle pendenze.
- Rallentate sulle pendenze e sulle curve strette per evitare ribaltamenti e la perdita di controllo.
- Fermate la lama se la macchina deve essere inclinata per il trasporto, quando attraversate superfici non erbose e quando trasferite la macchina.
- Non azionate il motore in un locale chiuso in cui possano raccogliarsi i fumi tossici dell'ossido di carbonio.
- Spegnete il motore
 - ogni volta che lasciate la macchina incustodita.
 - prima del rifornimento di carburante.
 - prima di togliere il cesto di raccolta.
 - prima di regolare l'altezza, a meno che la regolazione non possa essere eseguita dalla postazione di guida.
- Spegnete il motore e staccate il cappellotto dalla candela
 - prima di pulire gli intasamenti o di rimuovere ostruzioni dal camino di scarico.
 - prima di controllare, pulire o eseguire interventi di revisione sulla macchina.
 - dopo aver colpito un corpo estraneo, ispezionate il tosaerba per rilevare eventuali danni, ed effettuate le riparazioni necessarie prima di riavviarlo e utilizzarlo.
 - se la macchina inizia a vibrare in modo anomalo (controllatela immediatamente).
- I lampi possono causare lesioni gravi o morte. Se vedete lampi o udite tuoni vicini all'area in cui vi trovate, non utilizzate la macchina; cercate un riparo.
- Prestate attenzione al traffico quando attraversate o procedete nei pressi di una strada.
- Non usate lance ad alta pressione per la pulizia delle attrezzature sulla macchina.
- Non tenete le apparecchiature con benzina nel serbatoio o all'interno di edifici dove i vapori possano raggiungere fiamme libere o scintille.
- Lasciate raffreddare il motore prima del rimessaggio al chiuso.
- Per ridurre il rischio d'incendio, mantenete motore, marmitta di scarico, vano batteria e zona di conservazione della benzina esenti da erba, foglie ed eccessi di grasso.
- Controllate spesso i componenti del cesto di raccolta e la protezione di scarico, e all'occorrenza sostituiteli con parti raccomandate dal produttore.
- Sostituite le parti usurate o danneggiate, per motivi di sicurezza.
- Sostituite le marmitte di scarico difettose.
- Dovendo scaricare il serbatoio del carburante, eseguite l'operazione all'aperto.
- Non modificate la taratura del regolatore del motore e non fate superare al motore i regimi previsti. Il motore che funziona a velocità eccessiva può aumentare il rischio di infortuni.
- Abbiate cautela con le macchine multilama, in quanto facendo ruotare una lama potreste far girare anche altre lame.
- Durante la messa a punto del tosaerba fate attenzione a non intrappolare le dita tra le lame in movimento e le parti fisse del tosaerba.
- **Per garantire le massime prestazioni e sicurezza, utilizzate esclusivamente ricambi e accessori originali Toro. Non utilizzate ricambi o accessori compatibili, in quanto potrebbero compromettere la sicurezza.**

Pressione acustica

Questa unità ha un livello di pressione acustica all'orecchio dell'operatore di 90 dBA, con un valore d'incertezza (K) di 1 dBA. Il livello di pressione acustica è stato determinato in conformità con le procedure definite nella norma EN 836.

Potenza acustica

Questa unità ha un livello di potenza acustica garantito di 98 dBA, con un valore d'incertezza (K) di 1 dBA. Il livello di potenza acustica è stato determinato in conformità con le procedure definite nella norma ISO 11094.

Vibrazioni a mano/braccio

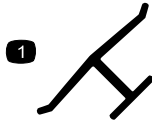
L'unità non supera i livelli di vibrazione alla mano/braccio di 3,6 m/s² per la mano destra e 3,6 m/s² per la mano sinistra, con un valore d'incertezza (K) di 1,8 m/s² relativo a entrambi i livelli. I valori rilevati sono stati determinati in conformità con le procedure definite nella norma EN 836.

Manutenzione e rimessaggio

- Mantenete adeguatamente serrati tutti i dadi, i bulloni e le viti, per assicurarvi che la macchina funzioni nelle migliori condizioni di sicurezza.

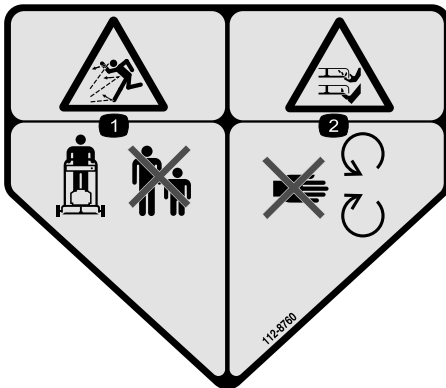
Adesivi di sicurezza e informativi

Importante: Gli adesivi di sicurezza o d'istruzione sono affissi nelle adiacenze di punti potenzialmente pericolosi. Sostituite gli adesivi danneggiati.



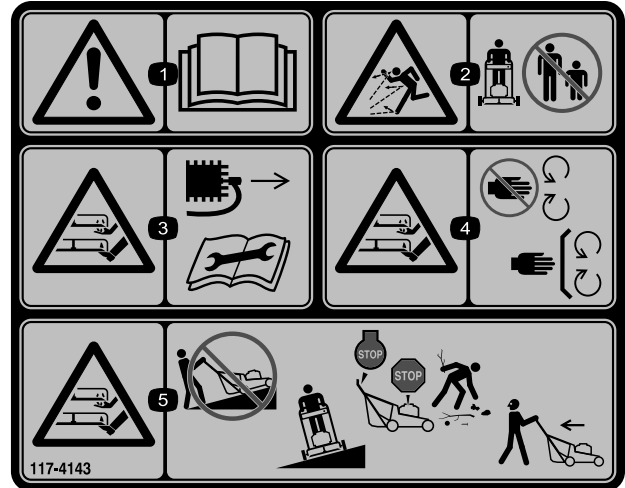
Marchio del costruttore

1. Indica che la lama è specificata come una parte realizzata dal costruttore della macchina originale.



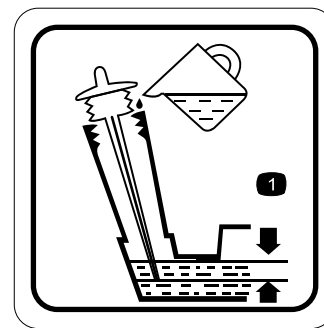
112-8760

1. Pericolo di lancio di oggetti. Tenete gli astanti a distanza di sicurezza dalla macchina.
2. Ferita o smembramento di mano o piede. Non avvicinatevi alle parti in movimento.



117-4143

1. Avvertenza – Leggete il *Manuale dell'operatore*.
2. Pericolo di lancio di oggetti – Tenete gli astanti a distanza di sicurezza dalla macchina.
3. Pericolo di ferite o smembramento di mani o piedi a causa della lama del tosaerba – Scollegate il cappello dalla candela e leggete le istruzioni prima di eseguire interventi di revisione o manutenzione.
4. Pericolo di ferite o smembramento di mani o piedi a causa della lama del tosaerba – Restate lontano dalle parti in movimento e mantenete tutte le protezioni e i carter in sede.
5. Pericolo di ferite o smembramento di mani o piedi a causa della lama del tosaerba – Sulle pendenze non falciate con il tosaerba rivolto a valle o a monte, ma soltanto perpendicolarmente rispetto alla pendenza; arrestate il tosaerba e il motore e raccogliete i detriti prima di falciare; quando vi muovete in retromarcia guardate indietro e in basso.



117-9368

1. Livello di olio ottimale

Preparazione

1

Montaggio della stegola

Non occorrono parti

Procedura

⚠ AVVERTENZA

L'incorretta apertura o chiusura della stegola può danneggiare i cavi e creare condizioni di utilizzo pericolose.

- Fate attenzione a non danneggiare i cavi quando aprite o piegate la stegola.
- Se un cavo è danneggiato, rivolgetevi ad un Centro Assistenza autorizzato.

1. Allentate le manopole della stegola (Figura 3).

Importante: Mentre montate la stegola fate passare i cavi al suo esterno.

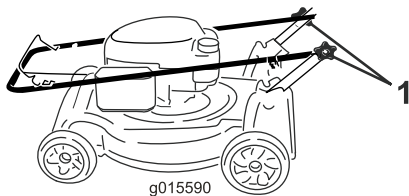


Figura 3

1. Manopola della stegola (2)

2. Spostate la stegola in posizione di guida (Figura 4).

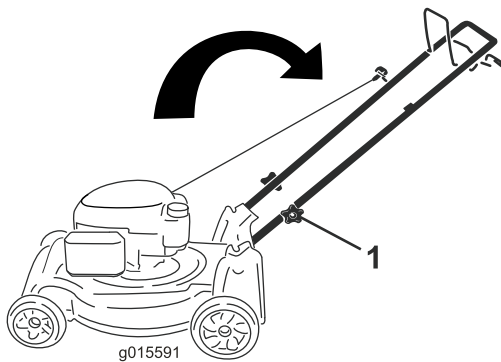


Figura 4

3. Serrate saldamente le manopole della stegola a mano (Figura 3).

2

Montaggio del cavo dell'avviatore autoavvolgente nel guidacavo

Non occorrono parti

Procedura

Importante: È necessario montare il cavo dell'avviatore autoavvolgente nel guidacavo.

Mantenete la barra di comando della lama contro la parte superiore della stegola e tirate il cavo dell'avviatore autoavvolgente facendolo passare attraverso il guidacavo sulla stegola (Figura 5).

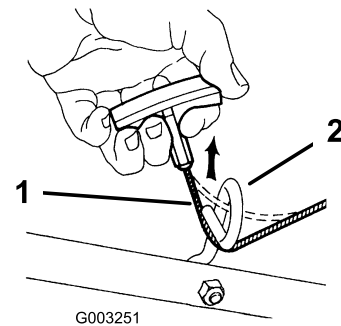


Figura 5

1. Cavo dell'avviatore autoavvolgente
2. Guidacavo

3

Riempimento del motore con olio

Non occorrono parti

Procedura

Importante: La macchina viene consegnata senza olio nel motore. Prima di avviare il motore, riempitelo con olio.

1. Portate la macchina su una superficie pianeggiante.
2. Rimuovete l'asta di livello (Figura 6) e versate nel tubo di riempimento una quantità d'olio pari a circa 3/4 della capacità del carter.

Nota: Riempimento massimo: 0,59 L, tipo: olio detergente SAE 30 o SAE 10W-30 con service classification API SF, SG, SH, SJ, SL o superiore.

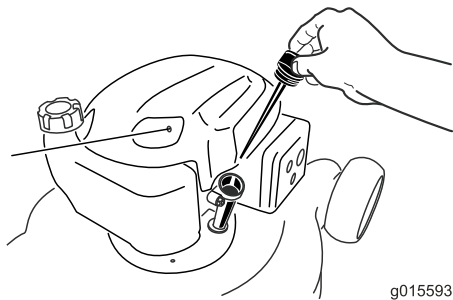


Figura 6

g015593

3. Tergete l'estremità dell'asta con un panno pulito.
4. Inserite l'asta di livello nel tubo di riempimento dell'olio, **senza avvitare**.
5. Rimuovete l'asta e controllate il livello dell'olio sull'asta (Figura 7).
 - Se il livello dell'olio è troppo basso, aggiungete lentamente una piccola quantità di olio nel relativo tubo di riempimento, attendete 3 minuti, quindi ripetete le fasi da 3 a 5 fino a raggiungere il livello corretto sull'asta di livello.
 - Se il livello dell'olio è troppo alto, drenate l'olio in eccesso fino a raggiungere il livello corretto. Per spurgare l'olio superfluo, vedere Cambio dell'olio motore (pagina 13).

Importante: Non avviate il motore con il livello dell'olio troppo basso o troppo alto per evitare di danneggiarlo.



Figura 7

g015592

1. Il livello dell'olio è troppo basso
2. Il livello dell'olio è troppo alto
3. Il livello dell'olio è corretto.

Quadro generale del prodotto

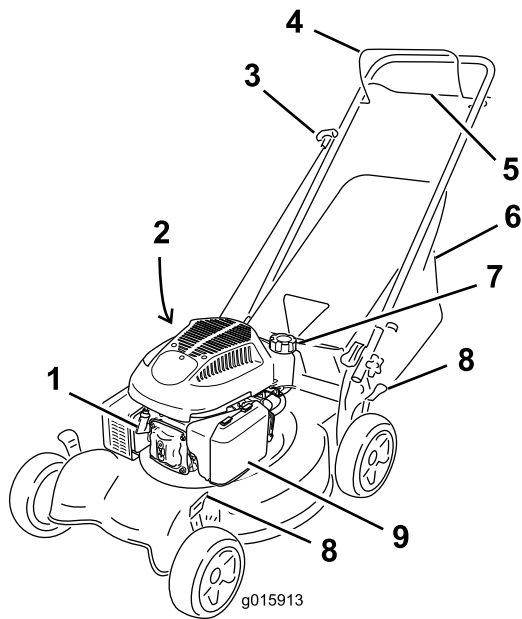


Figura 8

g015913

- | | |
|--|---------------------------------------|
| 1. Candela | 6. Cesto di raccolta |
| 2. Asta di livello/rifornimento (non illustrata) | 7. Tappo del serbatoio del carburante |
| 3. Maniglia dell'avviatore autoavvolgente | 8. Leve dell'altezza di taglio (4) |
| 4. Barra di comando della lama | 9. Filtro dell'aria |
| 5. Barra della trazione automatica | |

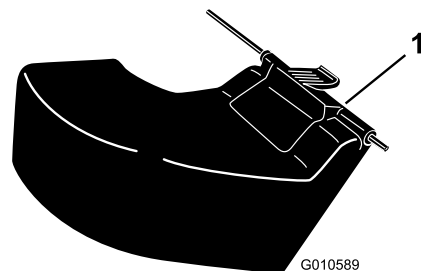


Figura 9

G010589

1. Deflettore di scarico posteriore (accessorio opzionale; n. cat. Toro 89964)

6. Inserite l'asta di livello nel tubo di riempimento dell'olio e chiudete saldamente.

Importante: Cambiate l'olio motore dopo le prime cinque ore di servizio, ed in seguito ogni anno; vedere Cambio dell'olio motore (pagina 13).

Specifiche

Modello	Peso	Lun- ghezza	Larghezza	Altezza
29639	34 kg	144 cm	54 cm	145 cm

Funzionamento

Riempimento del serbatoio del carburante

⚠ PERICOLO

La benzina è estremamente infiammabile ed esplosiva. Un incendio o un'esplosione a causa della benzina possono ustionare voi ed altre persone.

- Per impedire che una carica elettrostatica faccia incendiare la benzina, mettete la tanica e/o la macchina per terra prima del riempimento, mai in un veicolo o su un oggetto.
- Riempite il serbatoio all'aperto, a motore freddo. Tergete le perdite accidentali.
- Non maneggiate la benzina quando fumate, o nelle adiacenze di una fiamma libera o di scintille.
- Conservate la benzina in una tanica per carburante approvata, fuori dalla portata dei bambini.
- Per ottenere risultati ottimali utilizzate solo benzina senza piombo fresca e pulita, di 87 o più ottani (metodo di classificazione (R+M)/2).
- È accettabile il carburante ossigenato con etanolo fino al 10% o 15% di MTBE per volume.
- Non utilizzate miscele di benzina con etanolo, come E15 o E85, superiore al 10% per volume. Possono verificarsi problemi di prestazioni e/o danni al motore non coperti dalla garanzia.
- Non utilizzate benzina contenente metanolo.
- Nella stagione invernale, non conservate il carburante nel serbatoio o nei contenitori senza aggiungere un apposito stabilizzatore al carburante.
- Non aggiungete olio alla benzina.

Importante: Per ridurre il rischio di avviamenti difficoltosi, versate nella benzina (conservata per non più di 30 giorni) uno stabilizzatore per carburante per l'intera stagione.

1. Pulite l'area intorno al tappo del serbatoio del carburante e togliete il tappo (Figura 10).

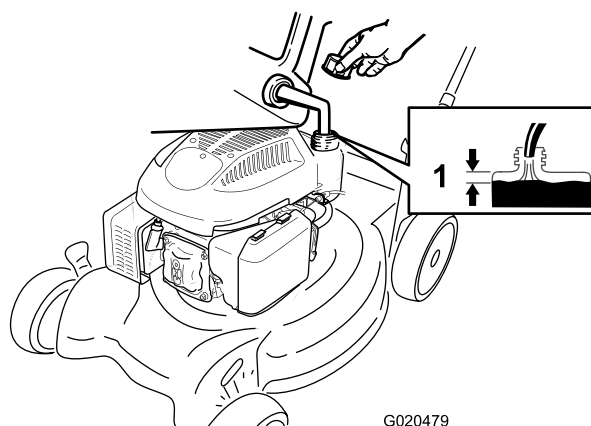


Figura 10

1. 6 mm

2. Riempite il serbatoio lasciando vuoti almeno 6 mm dalla base del collo, in modo che la benzina disponga dello spazio per espandersi.
3. Inserite il tappo del serbatoio del carburante e serratelo saldamente a mano.

Controllo del livello dell'olio motore

Intervallo tra gli interventi tecnici: Prima di ogni utilizzo o quotidianamente

Importante: La macchina viene consegnata senza olio nel motore. Prima di avviare il motore, riempitelo con olio.

1. Portate la macchina su una superficie piana.
2. Rimuovete l'asta di livello (Figura 11) e versate nel tubo di riempimento una quantità d'olio pari a circa 3/4 della capacità del carter.

Nota: Riempimento massimo: 0,59 L, tipo: olio detergente SAE 30 o SAE 10W-30 con service classification API SF, SG, SH, SJ, SL o superiore.

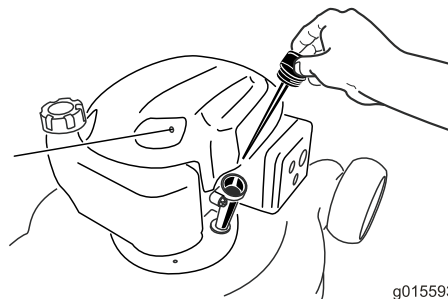


Figura 11

3. Tergete l'estremità dell'asta con un panno pulito.

4. Inserite l'asta di livello nel tubo di riempimento dell'olio, **senza avvitare**.
5. Rimuovete l'asta e controllate il livello dell'olio sull'asta (Figura 12).
 - Se il livello dell'olio è troppo basso, aggiungete lentamente una piccola quantità di olio nel relativo tubo di riempimento, attendete 3 minuti, quindi ripetete le fasi da 3 a 5 fino a raggiungere il livello corretto sull'asta di livello.
 - Se il livello dell'olio è troppo alto, drenate l'olio in eccesso fino a raggiungere il livello corretto. Per spurgare l'olio superfluo, vedere Cambio dell'olio motore (pagina 13).

Importante: Non avviate il motore con il livello dell'olio troppo basso o troppo alto per evitare di danneggiarlo.

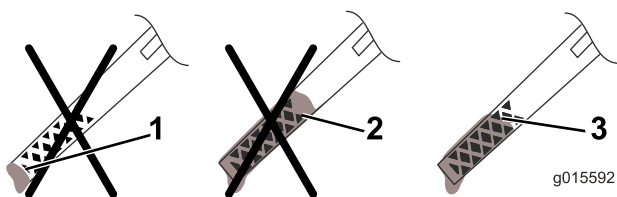


Figura 12

1. Il livello dell'olio è troppo basso
2. Il livello dell'olio è troppo alto
3. Il livello dell'olio è corretto.

6. Inserite l'asta di livello nel tubo di riempimento dell'olio e chiudete saldamente.

Importante: Cambiate l'olio motore dopo le prime cinque ore di servizio, ed in seguito ogni anno; vedere Cambio dell'olio motore (pagina 13).

Regolazione dell'altezza di taglio

⚠ AVVERTENZA

Mentre regolate l'altezza di taglio potreste toccare la lama in movimento e ferirvi gravemente.

- Spegnete il motore e attendete che tutte le parti in movimento si siano fermate.
- Non inserite le dita sotto la scocca mentre regolate l'altezza di taglio.

⚠ ATTENZIONE

Se il motore è stato acceso, il silenziatore sarà caldo e potrebbe provarvi ustioni. Non avvicinatevi al silenziatore caldo.

Regolate l'altezza di taglio al livello desiderato. Regolate le ruote alla stessa altezza.

Nota: Per alzare la macchina, spostate in avanti tutte le leve dell'altezza di taglio; per abbassarla, spostate indietro tutte le leve dell'altezza di taglio (Figura 13).

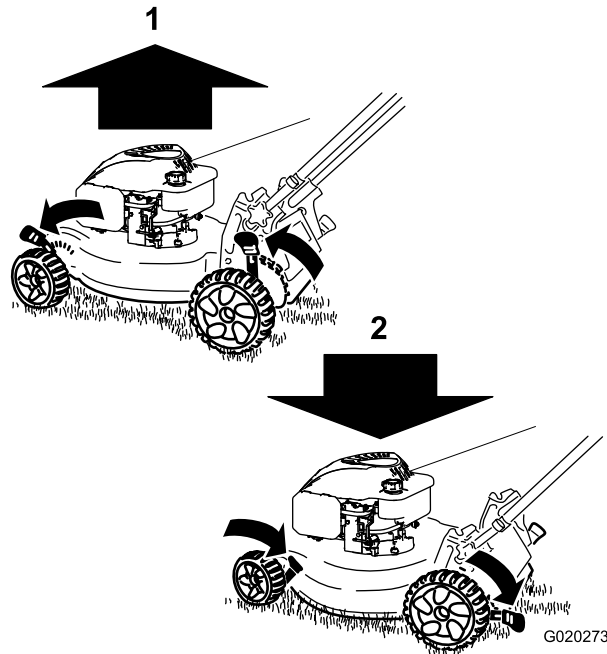


Figura 13

1. Sollevamento del tosaerba
2. Abbassamento del tosaerba

Nota: Le impostazioni delle altezze di taglio sono 25 mm, 38 mm, 51 mm, 64 mm, 76 mm, 89 mm e 102 mm.

Avviamento del motore

1. Tenete la barra di comando della lama Figura 14 contro la stegola.

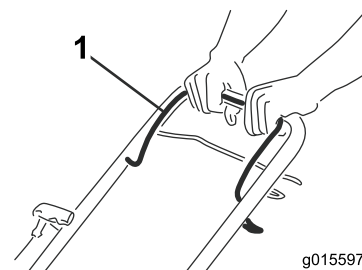


Figura 14

1. Barra di comando della lama
2. Tirate la maniglia dell'avviatore autoavvolgente (Figura 15).

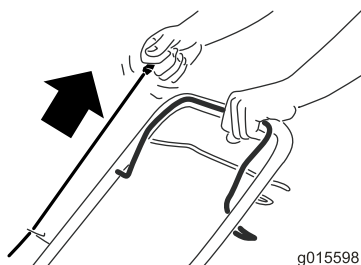


Figura 15

Nota: Se la macchina non si avvia dopo diversi tentativi, contattate un Centro Assistenza autorizzato.

Utilizzo della trazione automatica

Per utilizzare la trazione automatica, premete la barra della trazione automatica (Figura 16) contro la stegola e mantenetele in posizione premuta (Figura 17).

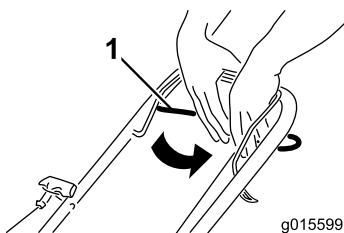


Figura 16

1. Barra della trazione automatica

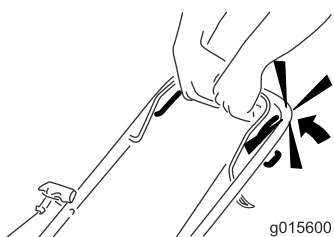


Figura 17

Per disinnestare la trazione automatica, lasciate andare la barra della trazione automatica.

Nota: La velocità della trazione automatica è fissa. Per diminuire la velocità aumentate la distanza tra la barra della trazione automatica e la stegola.

Spegnimento del motore

Intervallo tra gli interventi tecnici: Prima di ogni utilizzo o quotidianamente

Per spegnere il motore rilasciate la barra di comando della lama (Figura 18).

Importante: Quando rilasciate la barra di comando della lama, sia il motore sia la lama devono fermarsi entro

3 secondi. Se non si dovessero fermare perfettamente, smettete subito di usare il tosaerba e rivolgetevi ad un Centro Assistenza autorizzato.

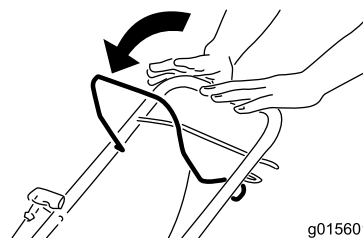


Figura 18

Riciclaggio dello sfalcio

Questa macchina viene spedita dalla fabbrica pronta per il riciclaggio dello sfalcio e delle foglie nel tappeto erboso.

Prima di riciclare lo sfalcio, togliete il cesto di raccolta dal tosaerba, se montato; vedere Rimozione del cesto di raccolta (pagina 10).

Utilizzo del cesto di raccolta

Utilizzate il cesto di raccolta quando desiderate raccogliere lo sfalcio e le foglie dal tappeto erboso.

⚠ AVVERTENZA

Non utilizzate il cesto di raccolta se è consumato, in quanto sassolini e simili corpi estranei possono essere scagliati verso l'operatore o gli astanti, e causare gravi ferite o anche la morte.

Controllate spesso le condizioni del cesto di raccolta. Se è danneggiato, montate un nuovo raccogliore Toro di ricambio.

⚠ AVVERTENZA

La lama è affilata, e può causare gravi ferite.

Prima di lasciare la postazione di guida, spegnete il motore e attendete che si siano fermate tutte le parti in movimento.

Montaggio del cesto di raccolta

1. Tirate verso l'alto il deflettore posteriore (Figura 19).

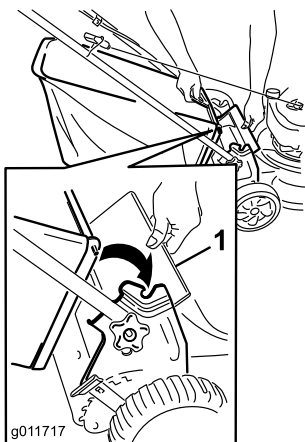


Figura 19

1. Deflettore posteriore

2. Inserite la maniglia del cesto di raccolta nelle tacche presenti sulle staffe della stegola (Figura 19).

Rimozione del cesto di raccolta

1. Tirate verso l'alto il deflettore posteriore (Figura 19).
2. Estraiete la maniglia del cesto di raccolta dalle tacche sulle staffe della stegola e rimuovete il cesto dalla macchina.
3. Chiudete il deflettore posteriore.

Scarico dello sfalcio

Utilizzate il deflettore di scarico posteriore (accessorio opzionale; n. cat. Toro 89964) quando dovete falciare erba molto alta.

Installazione del deflettore di scarico posteriore

1. Se il cesto è montato sulla macchina, toglietelo; vedere Rimozione del cesto di raccolta (pagina 10).
2. Tirate verso l'alto il deflettore posteriore e tenetelo sollevato (Figura 20).

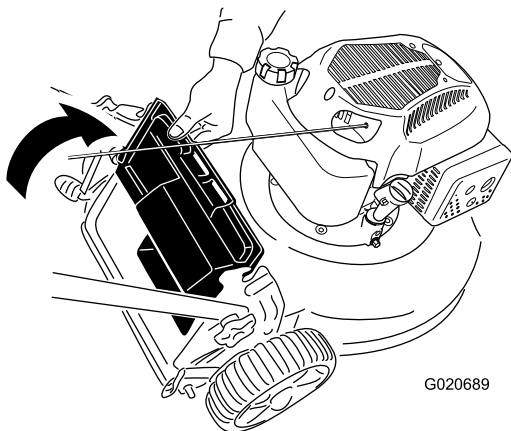


Figura 20

3. Inserite la linguetta del deflettore di scarico posteriore nella fessura destra del deflettore posteriore (Figura 21).

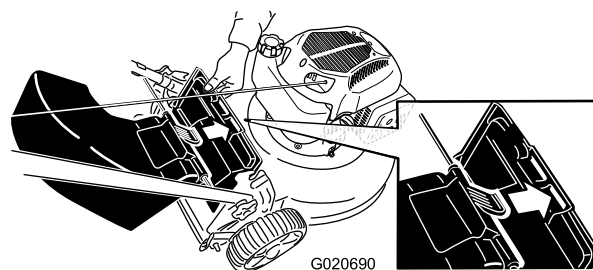


Figura 21

4. Inserite i perni del deflettore di scarico posteriore nelle tacche presenti sulla macchina (Figura 22).

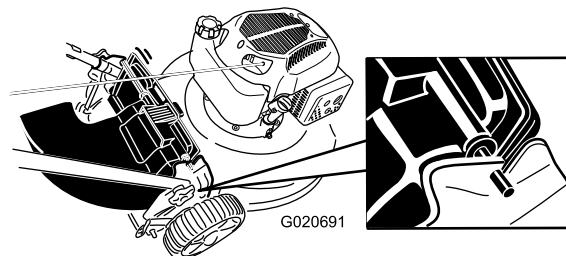


Figura 22

Rimozione del deflettore di scarico posteriore

Per rimuovere il deflettore di scarico posteriore, invertite le precedenti operazioni.

Suggerimenti

Suggerimenti generali per la tosatura

- Sgombrate la zona da bacchette, sassi, fili, rami ed altri corpi estranei che possano essere colpiti dalla lama.
- Evitate di colpire oggetti solidi con la lama. Non tosate deliberatamente sopra un oggetto.
- Se il tosaerba colpisce un oggetto o vibra, spegnete immediatamente il motore, scollegate il cappello dalla candela e verificate se il tosaerba ha subito danni.
- Per ottenere prestazioni ottimali montate una nuova lama prima dell'inizio della stagione della tosatura.
- All'occorrenza sostituite la lama con una lama di ricambio Toro.

Falciatura dell'erba

- Falciate soltanto un terzo del filo d'erba per volta. Non falciate con impostazioni inferiori a 51 mm, a meno che l'erba non sia rada o nel tardo autunno, quando inizia a rallentare la crescita. Vedere Regolazione dell'altezza di taglio (pagina 8).

- Per falciare erba alta più di 15 cm, tosate prima all'altezza di taglio superiore camminando lentamente, quindi tosate di nuovo ad un'altezza inferiore per ottenere un tappeto erboso più attraente. Se l'erba è troppo alta, la macchina può intasarsi e subire il conseguente arresto del motore.
- Tosate soltanto erba o foglie asciutte. Erba e foglie bagnate tendono ad ammucchiarsi sul tappeto erboso, e possono intasare il tosaerba o causare l'arresto del motore.

⚠ AVVERTENZA

Erba e foglie bagnate possono causare gravi ferite se doveste scivolare e toccare la lama. Tosate soltanto quando è asciutto.

- Alternate la direzione di tosatura, per contribuire a disperdere lo sfalcio sul tappeto erboso ed ottenere una fertilizzazione uniforme.
- Se l'aspetto del tappeto erboso tosato non è soddisfacente, provate uno dei seguenti:
 - Sostituite la lama o fatela affilare.
 - Camminate più lentamente mentre tosate.
 - Alzate l'altezza di taglio della macchina.
 - Tosate l'erba più di frequente.
 - Sovrapponete le passate, anziché falciare un'intera andana ad ogni passata.
 - Impostate l'altezza di taglio delle ruote anteriori su una tacca inferiore rispetto alle ruote posteriori. A titolo esemplificativo, impostate le ruote anteriori a 51 mm e le ruote posteriori a 64 mm.

Sminuzzare le foglie

- Dopo la tosatura del tappeto erboso, almeno metà di esso deve essere visibile attraverso le foglie. All'occorrenza, effettuate più passate sulle foglie.
- Se il tappeto erboso è coperto da più di 13 cm di foglie, alzate di una o due tacche l'altezza di taglio anteriore rispetto alla posteriore.
- Se il tosaerba non sminuzza finemente le foglie, rallentate la velocità di tosatura.

Manutenzione

Nota: Stabilite i lati sinistro e destro della macchina dalla normale posizione di guida.

Programma di manutenzione raccomandato

Cadenza di manutenzione	Procedura di manutenzione
Dopo le prime 5 ore	<ul style="list-style-type: none">• Cambiate l'olio motore.
Prima di ogni utilizzo o quotidianamente	<ul style="list-style-type: none">• Controllate il livello dell'olio motore.• Il motore deve fermarsi entro tre secondi dal rilascio della barra di comando della lama.
Dopo ogni utilizzo	<ul style="list-style-type: none">• Togliete sfalcio e morchia da sotto il tosaerba.
Ogni 100 ore	<ul style="list-style-type: none">• Controllate la candela e, se necessario, sostituitemela.
Prima del rimessaggio	<ul style="list-style-type: none">• Svuotate il serbatoio del carburante prima di effettuare le riparazioni, come indicato, e prima del rimessaggio annuale.• Pulite il sistema di raffreddamento; eliminate i frammenti di erba, i detriti e lo sporco dalle alette di raffreddamento ad aria del motore e dallo starter. Pulite il sistema più spesso se utilizzate la macchina in ambienti sporchi o polverosi.
Ogni anno	<ul style="list-style-type: none">• Sostituite il filtro dell'aria (più sovente in ambienti polverosi).• Cambiate l'olio motore.• Sostituite la lama o fatela affilare (più spesso se il tagliante si smussa rapidamente).

Preparazione per la manutenzione

1. Spegnete il motore e attendete che tutte le parti in movimento si siano fermate.
2. Staccate il cappello dalla candela (Figura 23) prima di eseguire interventi di manutenzione.

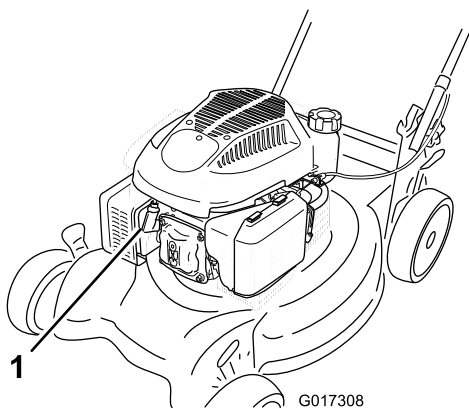


Figura 23

1. Cappello della candela

3. Al termine dell'intervento di manutenzione ricollegate il cappello alla candela.

⚠ AVVERTENZA

Inclinando la macchina potreste fare fuoriuscire il carburante. La benzina è infiammabile, esplosiva e può causare infortuni.

Fate girare il motore finché non è vuoto, o togliete la benzina con una pompa a mano; non travasatela mai per mezzo di un sifone.

Importante: Inclinate sempre la macchina sul fianco con l'asta di livello in basso.

Sostituzione del filtro dell'aria

Intervallo tra gli interventi tecnici: Ogni anno

1. Premete verso il basso le linguette di chiusura del coperchio del filtro dell'aria (Figura 24).

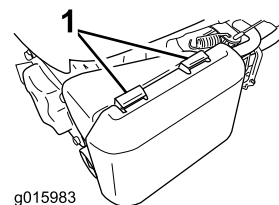


Figura 24

1. Linguette di chiusura
2. Aprite il coperchio.

3. Estraete il filtro aria di carta e il prefiltro in schiuma sintetica (Figura 25).

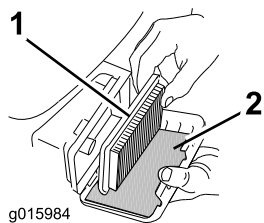


Figura 25

1. Filtro aria di carta
2. Prefiltro in schiuma sintetica

4. Ispezionate il prefiltro in schiuma sintetica e sostituitelo se è danneggiato o eccessivamente sporco.
5. Ispezionate il filtro aria di carta.
 - A. Se il filtro aria di carta è danneggiato o sporco di olio o carburante, sostituitelo.
 - B. Se il filtro aria di carta è sporco, battetelo contro una superficie dura diverse volte o soffiare aria compressa a meno di 207 kPa attraverso il lato del filtro rivolto verso il motore.

Nota: Non eliminate lo sporco con una spazzola; lo spazzolamento spinge lo sporco all'interno delle fibre.

6. Eliminate lo sporco dal corpo e dal coperchio del filtro con uno straccio umido. **Non pulite lo sporco dentro il condotto dell'aria.**
7. Installate il prefiltro in schiuma sintetica e il filtro aria di carta nel filtro dell'aria.
8. Montate il coperchio.

Cambio dell'olio motore

Intervallo tra gli interventi tecnici: Dopo le prime 5 ore

Ogni anno

1. Portate la macchina su una superficie pianeggiante.
2. Assicuratevi che il carburante nel serbatoio sia scarso o del tutto assente, così che non si versi all'esterno quando inclinate il tosaerba su un lato.
3. Fate girare il motore alcuni minuti per scaldare l'olio prima di sostituirlo.

Nota: L'olio caldo fluisce meglio e trasporta una maggiore quantità di sostanze inquinanti.
4. Scollegate il cappello dalla candela; consultate il capitolo Preparazione per la manutenzione (pagina 12).
5. Collocate una bacinella di spurgo accanto alla macchina sul lato più vicino al tubo di riempimento dell'olio.
6. Rimuovete l'asta di livello dal tubo di riempimento dell'olio (Figura 26).

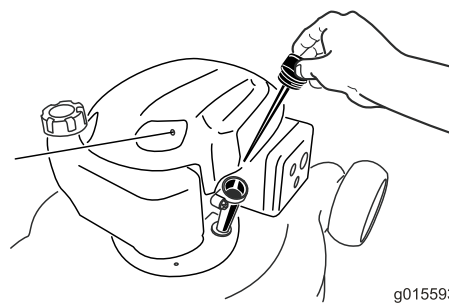


Figura 26

7. Inclinate la macchina sul fianco, con il tubo di riempimento dell'olio in basso, per vuotare l'olio usato attraverso il tubo di riempimento in una bacinella di spurgo (Figura 27).

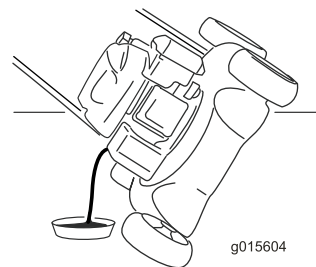


Figura 27

8. Dopo avere fatto defluire l'olio usato, riportate la macchina in posizione operativa.
9. Riempite il carter per circa 3/4 della sua capacità.

Nota: Riempimento massimo: 0,59 L, tipo: olio detergente SAE 30 o 10W-30 con service classification API SF, SG, SH, SJ, SL o superiore.

10. Attendete 3 minuti che l'olio si stabilizzi.
11. Tergete l'estremità dell'asta con un panno pulito.
12. Inserite l'asta di livello nel tubo di riempimento dell'olio, **senza avvitare.**
13. Rimuovete l'asta e controllate il livello dell'olio sull'asta (Figura 28).
 - Se il livello dell'olio è troppo basso, aggiungete lentamente una piccola quantità di olio nel relativo tubo di riempimento, attendete 3 minuti, quindi ripetete le fasi da 11 a 13 fino a raggiungere il livello corretto sull'asta di livello.
 - Se il livello dell'olio è troppo alto, drenate l'olio in eccesso fino a raggiungere il livello corretto. Per spurgare l'olio superfluo, vedere Cambio dell'olio motore (pagina 13).

Importante: Non avviate il motore con il livello dell'olio troppo basso o troppo alto per evitare di danneggiarlo.



Figura 28

1. Il livello dell'olio è troppo basso
2. Il livello dell'olio è troppo alto
3. Il livello dell'olio è corretto.

14. Inserite l'asta di livello nel tubo di riempimento dell'olio e chiudete saldamente.
15. Consegnate l'olio usato al centro di raccolta più vicino.

Manutenzione della candela

Intervallo tra gli interventi tecnici: Ogni 100 ore

Pulite la candela ogni 100 ore di servizio. Usate una candela **Champion RN9YC** o equivalente.

1. Spegnete il motore e attendete che tutte le parti in movimento si siano fermate.
2. Scollegate il cappello dalla candela.
3. Pulite attorno alla candela.
4. Togliete la candela dalla testata.

Importante: Le candele incrinata, incrostate o sporche devono essere sostituite. Non pulite la sommità di una candela, perché i granelli che penetrano nel cilindro possono danneggiare il motore.

5. Impostate la luce sul tappo a 0,76 mm (Figura 29).

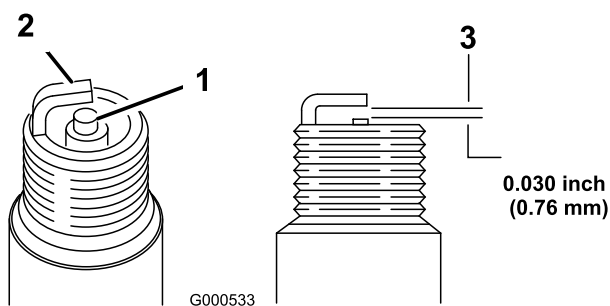


Figura 29

1. Elettrodo laterale
2. Elettrodo centrale
3. Distanza fra gli elettrodi (non in scala)

6. Montate la candela e la guarnizione di tenuta.
7. Serrate la candela a 20 Nm.
8. Collegare il cappello alla candela.

Sostituzione della lama

Intervallo tra gli interventi tecnici: Ogni anno

Importante: Per il corretto montaggio della lama dovete usare una chiave dinamometrica. Se non disponete di una chiave dinamometrica o avete dubbi sull'esecuzione di questa operazione, contattate un Centro Assistenza autorizzato.

Controllate la lama ogni volta che rimanete senza benzina. Se la lama è danneggiata, sostituirla immediatamente. Se il tagliente è ottuso o scheggiato, fatelo affilare, oppure sostituite la lama.

⚠ AVVERTENZA

La lama è affilata, e può causare gravi ferite.

- Scollegate il cappello dalla candela.
- Indossate i guanti per eseguire la manutenzione della lama.

1. Scollegate il cappello dalla candela. Vedere Preparazione per la manutenzione (pagina 12).
2. Inclinate la macchina sul fianco con l'asta di livello in basso.
3. Usate un blocco di legno per tenere ferma la lama.
4. Rimuovete la lama (ruotate il bullone della lama in senso antiorario), conservando tutti gli elementi di fissaggio.
5. Montate la lama nuova (ruotate il bullone della lama in senso orario) e tutti gli elementi di fissaggio (Figura 30).

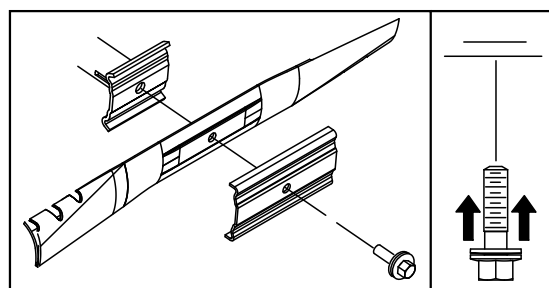


Figura 30

Importante: Le estremità curve della lama devono essere rivolte verso la scocca del tosaerba.

6. Con una chiave torsionometrica serrate il bullone della lama a 82 Nm.

Importante: Un bullone serrato a 82 Nm è molto stretto. Trattene la lama con un blocco di legno e serrate saldamente il bullone facendo forza col vostro corpo sul cricco o sulla chiave dinamometrica. È molto difficile serrare eccessivamente questo bullone.

Regolazione del cavo della trazione automatica

Ogni volta che installate un nuovo cavo della trazione automatica o se la trazione automatica non è regolata, regolate il cavo della trazione automatica.

1. Allentate il dado del supporto cavo (Figura 31).

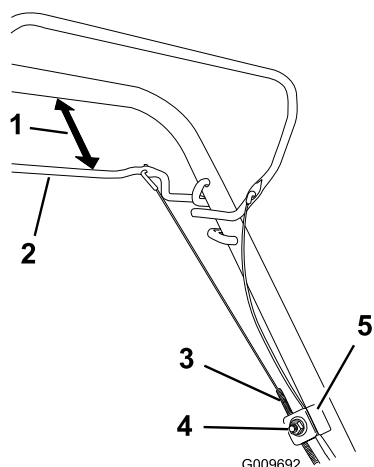


Figura 31

- | | |
|------------------------------------|-------------------------------|
| 1. Da 25 a 38 mm | 4. Dado del supporto del cavo |
| 2. Barra della trazione automatica | 5. Supporto del cavo |
| 3. Guaina del cavo | |

2. Mantenete la barra della trazione automatica a una distanza compresa tra 25 e 38 mm dalla stegola (Figura 31).
3. Abbassate la guaina del cavo (verso la macchina) fino a tendere il cavo (Figura 31).
4. Serrare il dado sul supporto cavo.
5. Lasciate andare la barra della trazione automatica e verificate che il cavo sia lento.

Nota: Il cavo deve essere lento quando la barra della trazione automatica non è premuta, altrimenti, una volta disinnestata la barra, il tosaerba continua a muoversi.

Pulizia del sottoscocca della macchina

Intervallo tra gli interventi tecnici: Dopo ogni utilizzo

⚠ AVVERTENZA

La macchina può spostare del materiale dal sottoscocca.

- Usate occhiali di sicurezza.
 - Quando il motore è acceso, rimanete in posizione di servizio (dietro la stegola).
 - Non consentite ad alcuno di avvicinarsi alla zona di lavoro.
1. Collocate il tosaerba su una superficie piana pavimentata, con il motore acceso, e spruzzate un getto d'acqua davanti alla ruota **destra** posteriore (Figura 32).
L'acqua verrà spruzzata attorno alla lama, eliminando lo sfalcio.

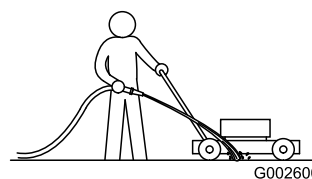


Figura 32

2. Quando non esce più sfalcio, chiudete l'acqua e trasportate il tosaerba in un luogo asciutto.
3. Fate girare il motore per alcuni minuti, per asciugare la scocca ed impedire che arrugginisca.

Rimessaggio

Riponete la macchina in un luogo fresco, pulito e asciutto.

Preparazione del tosaerba per il rimessaggio

⚠ AVVERTENZA

I vapori di benzina possono esplodere.

- Non conservate la benzina per più di 30 giorni.
- Non riponete la macchina in un ambiente chiuso vicino a fiamme libere.
- Fate raffreddare il motore prima del rimessaggio.

1. L'ultima volta che fate il pieno, prima del rimessaggio, versate lo stabilizzatore nel carburante, come indicato nelle istruzioni del costruttore del motore.
2. Smaltite ecologicamente il carburante non utilizzato. Riciclatelo in ottemperanza alle norme locali, oppure utilizzatelo nella vostra automobile.

Nota: Il carburante stantio nel serbatoio è la causa principale delle difficoltà di avviamento. Non conservate il carburante senza stabilizzatore per più di 30 giorni, o il carburante stabilizzato per più di 90 giorni.

3. Fate funzionare il tosaerba finché il motore non si ferma per mancanza di carburante.
4. Avviare nuovamente il motore.
5. Lasciate che il motore giri finché non si ferma. Quando non si accende più, il motore è asciutto abbastanza.
6. Scollegate il cappello dalla candela.
7. Togliete la candela, versate 30 ml di olio nel foro della candela e tirate più volte, **lentamente**, il cavo di avviamento per distribuire l'olio nel cilindro, al fine di impedire che quest'ultimo si corroda durante la stagione morta.
8. Montate la candela senza stringerla.
9. Serrate tutti i dadi, i bulloni e le viti.

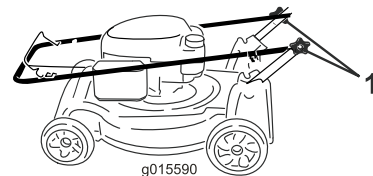
Piegatura della stegola

⚠ AVVERTENZA

L'incorretta apertura o chiusura della stegola può danneggiare i cavi e creare condizioni di utilizzo pericolose.

- Fate attenzione a non danneggiare i cavi quando aprite o piegate la stegola.
- Se un cavo è danneggiato, rivolgetevi ad un Centro Assistenza autorizzato.

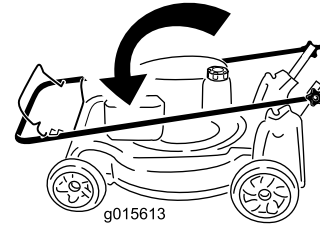
1. Allentate le manopole della stegola finché non riuscite a muovere liberamente la stegola stessa (Figura 33).



g015590
Figura 33

1. Manopola della stegola (2)

2. Piegate la stegola in avanti come mostrato nella Figura 33.



g015613
Figura 34

Rimozione del tosaerba dal rimessaggio

1. Controllate tutti i dispositivi di fermo e serrateli.
2. Togliete la candela e fate girare velocemente il motore utilizzando l'innesco, per eliminare l'olio superfluo dal cilindro.
3. Montate la candela e serratela con una chiave dinamometrica a 20 Nm.
4. Osservate le procedure di manutenzione consigliate; vedere Preparazione per la manutenzione (pagina 12).
5. Controllate il livello dell'olio motore; vedere Controllo del livello dell'olio motore (pagina 7).
6. Rabboccate il serbatoio del carburante con benzina fresca; vedere Riempimento del serbatoio del carburante (pagina 7).
7. Collegare il cappello alla candela.

Note:

Note:

Lista dei distributori internazionali

Distributore:	Paese:	N. telefono:	Distributore:	Paese:	N. telefono:
Atlantis Su ve Sulama Sisstemleri Lt	Turchia	90 216 344 86 74	Maquiver S.A.	Colombia	57 1 236 4079
Balama Prima Engineering Equip.	Hong Kong	852 2155 2163	Maruyama Mfg. Co. Inc.	Giappone	81 3 3252 2285
B-Ray Corporation	Corea	82 32 551 2076	Agrolanc Kft	Ungheria	36 27 539 640
Casco Sales Company	Portorico	787 788 8383	Mountfield a.s.	Repubblica Ceca	420 255 704 220
Ceres S.A.	Costa Rica	506 239 1138	Munditol S.A.	Argentina	54 11 4 821 9999
CSSC Turf Equipment (pvt) Ltd.	Sri Lanka	94 11 2746100	Oslinger Turf Equipment SA	Ecuador	593 4 239 6970
Cyril Johnston & Co.	Irlanda del Nord	44 2890 813 121	Oy Hako Ground and Garden Ab	Finlandia	358 987 00733
Equivier	Messico	52 55 539 95444	Parkland Products Ltd.	Nuova Zelanda	64 3 34 93760
Femco S.A.	Guatemala	502 442 3277	Prato Verde S.p.A.	Italia	39 049 9128 128
G.Y.K. Company Ltd.	Giappone	81 726 325 861	Prochaska & Cie	Austria	43 1 278 5100
Geomechaniki of Athens	Grecia	30 10 935 0054	RT Cohen 2004 Ltd.	Israele	972 986 17979
Guandong Golden Star	Cina	86 20 876 51338	Riversa	Spagna	34 9 52 83 7500
Hako Ground and Garden	Svezia	46 35 10 0000	Sc Svend Carlsen A/S	Danimarca	45 66 109 200
Hako Ground and Garden	Norvegia	47 22 90 7760	Solvvert S.A.S.	Francia	33 1 30 81 77 00
Hayter Limited (U.K.)	Regno Unito	44 1279 723 444	Spypros Stavrinides Limited	Cipro	357 22 434131
Hydroturf Int. Co Dubai	Emirati Arabi Uniti	97 14 347 9479	Surge Systems India Limited	India	91 1 292299901
Hydroturf Egypt LLC	Egitto	202 519 4308	T-Markt Logistics Ltd.	Ungheria	36 26 525 500
Irrimac	Portogallo	351 21 238 8260	Toro Australia	Australia	61 3 9580 7355
Irrigation Products Int'l Pvt Ltd.	India	86 22 83960789	Toro Europe NV	Belgio	32 14 562 960
Jean Heybroek b.v.	Paesi Bassi	31 30 639 4611			

Informativa europea sulla privacy

Dati raccolti da Toro

Toro Warranty Company (Toro) rispetta la privacy. Al fine di elaborare i reclami in garanzia e contattarvi in caso di richiamo di un prodotto, vi chiediamo di comunicarci determinati dati personali direttamente o tramite la Toro Company o un rivenditore Toro in loco.

Il sistema di garanzia Toro è installato su server situati negli Stati Uniti, dove la legge sulla tutela della privacy può prevedere una protezione diversa da quella del vostro paese.

COMUNICANDOCI I VOSTRI DATI PERSONALI ACCONSENTE ALLA LORO ELABORAZIONE COME INDICATO NELL'INFORMATIVA SULLA PRIVACY.

Utilizzo delle informazioni da parte di Toro

Toro può utilizzare i vostri dati personali per elaborare i reclami in garanzia, contattarvi in caso di richiamo di un prodotto e per qualsiasi altro scopo di cui vi informiamo, nonché condividere i vostri dati con consociate, rivenditori e altri partner commerciali collegati a tali attività. Non venderemo i vostri dati personali ad altre compagnie. Ci riserviamo il diritto di divulgare i dati personali a scopo di conformità con la legislazione applicabile e su richiesta delle autorità competenti, per il corretto funzionamento del nostro sistema o per tutelare noi stessi o gli altri utenti.

Conservazione dei dati personali

Conserviamo i vostri dati personali finché saranno necessari per gli scopi previsti al momento della loro raccolta iniziale o per altri scopi legittimi (come la conformità normativa) o laddove richiesto dalla legislazione applicabile.

Impegno di Toro alla sicurezza dei dati personali

Adottiamo precauzioni ragionevoli al fine di tutelare la sicurezza dei vostri dati personali, nonché misure atte a mantenere l'accuratezza e lo status corrente dei dati personali.

Accesso e correzione dei dati personali

Per rivedere o correggere i vostri dati personali, contattateci via email all'indirizzo legal@toro.com.

Legislazione australiana relativa ai consumatori

I clienti australiani potranno reperire i dettagli concernenti la legislazione australiana relativa ai consumatori all'interno della confezione o presso il rivenditore Toro in loco.



La garanzia del marchio Toro e Garanzia sull'avviamento Toro GTS

Condizioni e prodotti coperti

The Toro Company e la sua affiliata, Toro Warranty Company, ai sensi dell'accordo tra di loro siglato, si impegnano congiuntamente a riparare per conto dell'acquirente originale ¹i prodotti Toro elencati sotto qualora presentino difetti di materiale o lavorazione o qualora il motore coperto da garanzia Toro GTS (Guaranteed to Start) non si avvii al primo o al secondo tentativo, a condizione che siano state eseguite le operazioni di manutenzione ordinaria previste nel *Manuale dell'operatore*.

I seguenti periodi di tempo vengono applicati dalla data d'acquisto:

Prodotti	Periodo di garanzia
Tosaerba elettrici con operatore a piedi	
• Pianale pressofuso	5 anni per uso residenziale ² 90 giorni per uso commerciale
• Motore	Garanzia GTS 5 anni per uso residenziale ³
• Batteria	2 anni
• Piatto di taglio in acciaio	2 anni per uso residenziale ² 90 giorni per uso commerciale
• Motore	Garanzia GTS 2 anni per uso residenziale ³
Tosaerba TimeMaster	3 anni per uso residenziale ² 90 giorni per uso commerciale
• Motore	Garanzia GTS 3 anni per uso residenziale ³
• Batteria	2 anni
Prodotti elettrici portatili	2 anni per uso residenziale ² Nessuna garanzia per uso commerciale
Spazzaneve	
• Monostadio	2 anni per uso residenziale ² 45 giorni per uso commerciale
• Motore	Garanzia GTS 2 anni per uso residenziale ³
• Doppio stadio	3 anni per uso residenziale ² 45 giorni per uso commerciale
• Condotto, deflettore del condotto e coperchio alloggiamento ventola Spazzaneve elettrici	A vita (solo per il proprietario originario) ⁵ 2 anni per uso residenziale ² Nessuna garanzia per uso commerciale
Tutte le unità con conducente seguenti	
• Motore	Fate riferimento alla garanzia del costruttore del motore ⁴
• Batteria	2 anni Uso residenziale ²
• Attrezzi	2 anni per uso residenziale ²
Trattori DH per tappeti erbosi e giardini	2 anni per uso residenziale ² 90 giorni per uso commerciale
Trattori XLS per tappeti erbosi e giardini	3 anni per uso residenziale ² 90 giorni per uso commerciale
TimeCutter	3 anni per uso residenziale ² 90 giorni per uso commerciale
Tosaerba TITAN	3 anni o 240 ore ⁵
• Telaio	A vita (solo per il proprietario originario) ⁶
Tosaerba Z Master – Serie 2000	4 anni o 500 ore ⁵
• Telaio	A vita (solo per il proprietario originario) ⁶

¹Acquirente originale indica la persona che ha originariamente acquistato il prodotto Toro.

²"Normale uso residenziale" significa l'uso del prodotto sul lotto della vostra abitazione. L'uso in più luoghi è considerato uso commerciale ed in tal caso viene applicata la garanzia per uso commerciale.

³La Garanzia sull'avviamento Toro GTS (Guaranteed to Start) non si applica quando il prodotto è utilizzato a scopo commerciale.

⁴Alcuni motori montati sui prodotti Toro sono coperti dalla garanzia del costruttore.

⁵A seconda del primo termine raggiunto.

⁶Garanzia a vita sul telaio - Se durante il normale utilizzo il telaio portante, costituito dalle parti saldate le une alle altre che formano la struttura della macchina alla quale sono assicurati altri componenti come il motore, si incrina o si rompe, sarà riparato o sostituito, a discrezione di Toro, in garanzia senza addebito al cliente di alcun costo per materiali e manodopera. I danni al telaio dovuti all'utilizzo del prodotto in modi o per scopi impropri, e i danni o le riparazioni dovuti a ruggine o corrosione non sono coperti.

La presente garanzia copre il costo delle parti e della manodopera, escluse le spese di trasporto.

La garanzia decadrebbe qualora il contatore risultasse scollegato, alterato, o con evidenti segni di manomissione.

Responsabilità del proprietario

Il proprietario deve eseguire la manutenzione del Prodotto Toro in conformità alle procedure di manutenzione riportate nel *Manuale dell'operatore*. Questa tipologia di manutenzione ordinaria, sia essa eseguita da un rivenditore o dal proprietario, è a carico del proprietario.

Istruzioni per ottenere il servizio in garanzia

Se credete che il vostro prodotto Toro riveli difetti di materiali o lavorazione, osservate la seguente procedura.

1. Per la revisione del prodotto rivolgetevi al rivenditore di zona. Se per qualsiasi motivo risultasse impossibile contattare il vostro rivenditore di zona, contattate qualsiasi altro distributore autorizzato Toro per pianificare la manutenzione. Vedere l'elenco dei Distributori accluso.
2. Portate il prodotto e la prova d'acquisto (ricevuta di vendita) al Centro Assistenza. Se per qualsiasi motivo non siete soddisfatti dell'analisi o del servizio del Centro Assistenza, contattateci al:

Customer Care Department, RLC Division
Toro Warranty Company
8111 Lyndale Avenue South
Bloomington, MN 55420-1196
001-952-948-4707

Articoli e condizioni non coperti da garanzia

Quanto segue è escluso dalla presente espressa garanzia.

- Costo della regolare manutenzione o delle parti soggette a usura, come lame, lame del rotore (pale), lame del raschietto, cinghie, carburante, lubrificanti, cambi d'olio, candele, pneumatici, cavo/cablaggio o regolazioni del freno.
- Qualsiasi prodotto o componente che sia stato modificato o erroneamente utilizzato e debba essere sostituito o riparato a causa di incidenti o mancanza di un'adeguata manutenzione.
- Riparazioni necessarie in conseguenza di mancato utilizzo di carburante pulito (vecchio di non oltre un mese) o preparazione inadeguata dell'unità al rimessaggio per periodi superiori a un mese
- Tutte le riparazioni coperte da queste garanzie devono essere effettuate da un Centro Assistenza autorizzato, con ricambi approvati da Toro.

Condizioni generali

L'acquisto è coperto dalle leggi nazionali di ciascun paese. La presente garanzia non limita i diritti riservati all'acquirente da tali leggi.