



# 48 cm Super Recycler® Rasenmäher

Modellnr. 20837—Seriennr. 313000001 und höher

Form No. 3376-664 Rev A

## Bedienungsanleitung

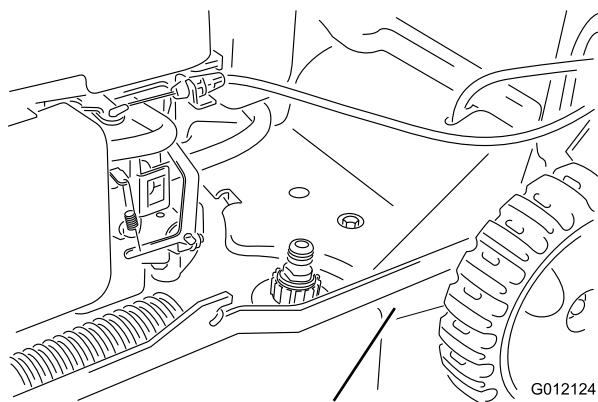
### Einführung

Dieser handgeführte Rasenmäher mit Sichelmessern sollte von Privatleuten oder geschulten Lohnarbeitern verwendet werden. Er ist hauptsächlich für das Mähen von Gras auf gepflegten Grünflächen in Privatanlagen gedacht. Er ist nicht für das Schneiden von Büschen oder für einen landwirtschaftlichen Einsatz gedacht.

Lesen Sie diese Informationen sorgfältig durch, um sich mit dem ordnungsgemäßen Einsatz und der Wartung des Geräts vertraut zu machen und Verletzungen und eine Beschädigung des Geräts zu vermeiden. Sie tragen die Verantwortung für einen ordnungsgemäßen und sicheren Einsatz des Geräts.

Sie können Toro direkt unter [www.Toro.com](http://www.Toro.com) hinsichtlich Produkt- und Zubehörinformationen, Standort eines Händlers oder Registrierung des Produkts kontaktieren.

Wenden Sie sich an den Toro Vertragshändler oder Kundendienst, wenn Sie eine Serviceleistung, Toro Originalersatzteile oder weitere Informationen benötigen. Haben Sie dafür die Modell- und Seriennummern der Maschine griffbereit. In Bild 1 wird der Standort der Modell- und Seriennummern auf dem Produkt angegeben.



1  
Bild 1

1. Typenschild mit Modell- und Seriennummern

Tragen Sie hier bitte die Modell- und Seriennummern der Maschine ein:

Modellnr. \_\_\_\_\_  
Seriennr. \_\_\_\_\_

In dieser Anleitung werden potenzielle Gefahren angeführt, und Sicherheitsmeldungen werden vom Sicherheitswarnsymbol (Bild 2) gekennzeichnet, das auf eine Gefahr hinweist, die zu schweren oder tödlichen Verletzungen führen kann, wenn Sie die empfohlenen Sicherheitsvorkehrungen nicht einhalten.



Bild 2

1. Sicherheitswarnsymbol

In dieser Anleitung werden zwei Begriffe zur Hervorhebung von Informationen verwendet. **Wichtig** weist auf spezielle technische Informationen hin, und **Hinweis** hebt allgemeine Informationen hervor, die Ihre besondere Beachtung verdienen.

Dieses Produkt entspricht allen relevanten europäischen Richtlinien. Weitere Angaben finden Sie in den produktspezifischen Konformitätsbescheinigungen.

Bei Modellen mit angegebenen PS wurde die Bruttoleistung des Motors im Labor vom Motorhersteller gemäß SAE J1940 klassifiziert. Aufgrund der Konfiguration zur Erfüllung von Sicherheits-, Emissions- und Betriebsanforderungen ist die tatsächliche Motorleistung in dieser Klasse der Rasenmäher wesentlich niedriger.

Modifizieren Sie nicht die Motorbedienelemente oder die Geschwindigkeit des Motorfliehkraftreglers, da dies zu unsicheren Einsatzbedingungen und Verletzungen führen kann.

### Inhalt

Einführung .....	1
Allgemeine Hinweise zur Sicherheit von Rasenmähern .....	2
Schalldruck .....	4
Schalldleistung .....	4
Hand-Arm-Vibration .....	4
Sicherheits- und Bedienungsschilder .....	5
Einrichtung .....	6
1 Aufklappen des Bügels .....	6
2 Einbauen des Schaltbügels .....	6
3 Befestigen des Rücklaufstarterseils in der Seilführung .....	6



# Sicherheit

**Der unsachgemäße Einsatz oder die falsche Wartung dieses Rasenmähers kann zu Verletzungen führen. Befolgen Sie zur Reduzierung der Verletzungsgefahr diese Sicherheitsanweisungen.**

Dieser Rasenmäher wurde von Toro für einen angemessenen und sicheren Betrieb ausgelegt und geprüft. Das Nichtbeachten der folgenden Anweisungen kann jedoch zu Verletzungen führen.

**Um die maximale Sicherheit, optimale Leistung und das nötige Wissen über die Maschine zu erhalten, müssen Sie und jeder andere Benutzer des Rasenmähers den Inhalt der vorliegenden Anleitung vor dem Anlassen des Motors sorgfältig lesen und verstehen. Besondere Beachtung ist dem Gefahrensymbol Bild 2 zu schenken, welches Vorsicht, Warnung oder Gefahr – Sicherheitshinweis“ bedeutet. Lesen und verstehen Sie die Anweisungen, da sie wichtig für die Sicherheit sind. Das Nichtbeachten der Anweisungen kann zu Körperverletzungen führen.**

## Allgemeine Hinweise zur Sicherheit von Rasenmähern

Die folgenden Anleitungen basieren auf der EN-Norm 836.

Diese Maschine kann Hände und Füße amputieren und Gegenstände aufschleudern. Das Nichtbeachten der folgenden Sicherheitsvorschriften kann zu schweren Verletzungen oder zum Tod führen.

## Schulung

- Lesen Sie diese Anweisungen gründlich durch. Machen Sie sich mit den Bedienelementen und dem korrekten Einsatz des Geräts vertraut.
- Lassen Sie den Rasenmäher nie von Kindern oder Personen bedienen, die mit diesen Anweisungen nicht vertraut sind. Das Alter des Fahrers kann durch lokale Vorschriften eingeschränkt sein.
- Bedenken Sie immer, dass der Bediener die Verantwortung für Unfälle oder Gefahren gegenüber anderen und ihrem Eigentum trägt.
- Verstehen Sie alle Erläuterungen der am Rasenmäher und in der Anleitung verwendeten Symbole.

4 Auffüllen des Motors mit Öl.....	7
Produktübersicht .....	8
Technische Daten .....	8
Betrieb .....	8
Betanken.....	8
Prüfen des Motorölstands .....	9
Einstellen der Schnitthöhe.....	9
Einstellen der Bügelhöhe.....	10
Anlassen des Motors.....	10
Einsatz des Antriebs .....	10
Abstellen des Motors .....	10
Schnittgutrecyclen .....	11
Sammeln des Schnittguts .....	11
Heckauswurf des Schnittguts .....	12
Betriebshinweise .....	12
Wartung .....	13
Empfohlener Wartungsplan .....	13
Vorbereiten für die Wartung.....	13
Warten des Luftfilters.....	13
Wechseln des Motoröls .....	14
Auswechseln des Messers .....	15
Reinigen der Unterseite des Maschinengehäuses .....	16
Einlagerung .....	16
Vorbereiten des Rasenmähers für die Einlagerung .....	16
Zusammenklappen des Griffs .....	16
Herausnehmen des Rasenmähers aus der Einlagerung .....	17

## Benzin

### **⚠️ WARNUNG:**

**Benzin ist leicht entzündlich. Befolgen Sie die nachstehenden Sicherheitsvorkehrungen:**

- **Bewahren Sie Kraftstoff nur in zugelassenen Vorratskanistern auf.**
- **Betanken Sie nur im Freien, und rauchen Sie dabei nie.**
- **Betanken Sie die Maschine, bevor Sie den Motor anlassen. Entfernen Sie bei laufendem oder heißem Motor nie den Kraftstofftankdeckel oder betanken die Maschine.**
- **Versuchen Sie, wenn Benzin verschüttet wurde nie, den Motor zu starten, sondern schieben den Rasenmäher vom verschütteten Kraftstoff weg und vermeiden offene Flammen, bis die Verschüttung verdunstet ist.**
- **Schrauben Sie den Tank- und Benzinkanisterdeckel wieder fest auf.**

## Vorbereitung

- Tragen Sie beim Mähen immer feste Schuhe und lange Hosen. Fahren Sie die Maschine nie barfuß oder mit offenen Sandalen.
- Inspizieren Sie den Arbeitsbereich gründlich und entfernen Steine, Stöcke, Drähte, Knochen sowie andere Fremdkörper.
- Prüfen Sie vor der Inbetriebnahme visuell, ob alle Schutzvorrichtungen und Sicherheitsgeräte, wie z. B. Ablenkleche und/oder Grasfangkörbe einwandfrei montiert sind und richtig funktionieren.
- Prüfen Sie vor dem Einsatz immer, ob die Schnittmesser, -schrauben und das Mähwerk abgenutzt oder beschädigt sind. Tauschen Sie abgenutzte oder defekte Messer und -schrauben als komplette Sätze aus, um die Wucht der Messer beizubehalten.

## Anlassen

Lassen Sie den Motor vorsichtig entsprechend den Anweisungen an; halten Sie die Füße so weit wie möglich von den Messern fern und stellen Sie sich nie vor den Auswurfkanal.

## Betrieb

- Mähen Sie nie, wenn sich Personen, insbesondere Kinder oder Haustiere, in der Nähe aufhalten.
- Mähen Sie nur bei Tageslicht oder guter künstlicher Beleuchtung.
- Achten Sie auf Kuhlen und andere versteckte Gefahrenstellen im Gelände.

- Halten Sie Hände und Füße von sich drehenden Teilen fern. Bleiben Sie immer von der Auswurföffnung fern.
- Heben Sie die Maschine nie bei laufendem Motor an oder tragen sie.
- Passen Sie besonders auf, wenn Sie rückwärts gehen oder den Rasenmäher zu sich ziehen.
- Gehen Sie, laufen Sie nie.
- Hanglagen:
  - Versuchen Sie nicht, steile Hänge zu mähen.
  - Passen Sie an Hängen besonders auf.
  - Mähen Sie quer zu Hanglagen, d.h. nie hangauf- oder -abwärts, und gehen Sie Richtungswechsel an Hanglagen mit größter Vorsicht vor.
  - Achten Sie an Hanglagen immer darauf, dass Sie einen guten Halt haben.
- Reduzieren Sie an Hängen und bevor Sie scharf wenden Ihre Geschwindigkeit, um einem Umkippen und einem Kontrollverlust vorzubeugen.
- Stellen Sie das Messer ab, wenn Sie die Maschine zwischen Mähbereichen transportieren, und der Rasenmäher zum Transport zum Überqueren von Flächen gekippt werden muss.
- Lassen Sie den Motor nie in unbelüfteten Räumen laufen, da sich dort gefährliche Kohlenmonoxidgase ansammeln können.
- Stellen Sie den Motor in den folgenden Situationen ab:
  - Wenn Sie die Maschine verlassen.
  - Vor dem Auftanken.
  - Vor dem Entfernen des Fangkorbs.
  - Vor dem Verstellen der Schnitthöhe. Es sei denn, die Einstellung lässt sich von der Fahrerposition aus bewerkstelligen.
- Stellen Sie den Motor ab und ziehen Sie den Zündkerzenstecker ab
  - Vor dem Entfernen von Behinderungen und Verstopfungen aus dem Auswurfkanal.
  - Vor dem Prüfen, Reinigen oder Warten der Maschine.
  - Wenn Sie auf einen Festkörper aufgeprallt sind und prüfen den Rasenmäher auf eventuelle Defekte; führen Sie dann die erforderlichen Reparaturen durch, bevor Sie den Rasenmäher starten und in Betrieb nehmen.
  - Bei ungewöhnlichen Vibrationen der Maschine (sofort überprüfen).
- Blitzschlag kann zu schweren oder tödlichen Verletzungen führen. Setzen Sie die Maschine nicht ein, wenn Sie Blitze sehen oder Donner hören, und gehen Sie an eine geschützte Stelle.
- Achten Sie beim Überqueren und in der Nähe von Straßen auf den Verkehr.

## Wartung und Lagerung

- Halten Sie alle Muttern und Schrauben fest angezogen, damit das Gerät in einem sicheren Betriebszustand bleibt.
- Verwenden Sie keinen Hochdruckreiniger an der Maschine.
- Bewahren Sie den Rasenmäher nie mit Benzin im Tank oder innerhalb eines Gebäudes auf, wo Dämpfe eine offene Flamme oder Funken erreichen könnten.
- Lassen Sie den Motor abkühlen, bevor Sie die Maschine in einem geschlossenen Raum abstellen.
- Halten Sie, um das Brandrisiko zu verringern, den Motor, Schalldämpfer, das Batteriefach und den Benzintank von Gras, Laub und überflüssigem Fett frei.
- Prüfen Sie die Bestandteile des Fangkorbs und des Auswurfschutzbleches häufig, und wechseln Sie sie ggf. mit den vom Hersteller empfohlenen Teilen aus.
- Tauschen Sie abgenutzte und beschädigte Teile aus Sicherheitsgründen aus.
- Wechseln Sie defekte Auspuffe aus.
- Wenn Sie den Kraftstoff aus dem Tank ablassen müssen, sollte dies im Freien geschehen.
- Verändern Sie nie die Einstellung des Motorfliehkraftreglers, und überdrehen Sie niemals den Motor. Durch das Überdrehen des Motors steigt die Verletzungsgefahr.
- Passen Sie beim Einstellen des Rasenmähers besonders auf, um ein Einklemmen der Finger zwischen den beweglichen Schnittmessern und permanenten Teilen des Rasenmähers zu vermeiden.
- **Für eine optimale Leistung und Sicherheit sollten Sie nur Toro Originalersatzteile und -zubehör kaufen. Verwenden Sie nie *Universal*-Teile und -Zubehör; diese sind u. U. gefährlich.**

Das gemessene Vibrationsniveau für die rechte Hand beträgt  $6,3 \text{ m/s}^2$

Der Unsicherheitswert (K) beträgt  $2,5 \text{ m/s}^2$

Die Werte wurden nach den Vorgaben von EN 836 gemessen.

## Schalldruck

Dieses Gerät erzeugt einen Schalldruckpegel, der am Ohr des Benutzers  $85 \text{ dBA}$  beträgt (inkl. eines Unsicherheitswerts (K) von  $1 \text{ dBA}$ ). Der Schalldruckpegel wurde gemäß den Vorgaben in EN 836 gemessen.

## Schalleistung

Dieses Gerät erzeugt einen Schalldruckpegel von  $96 \text{ dBA}$  beträgt (inkl. eines Unsicherheitswerts (K) von  $1 \text{ dBA}$ ). Der Schalldruckpegel wurde gemäß den Vorgaben in ISO 11094 gemessen.

## Hand-Arm-Vibration

Das gemessene Vibrationsniveau für die linke Hand beträgt  $4,8 \text{ m/s}^2$

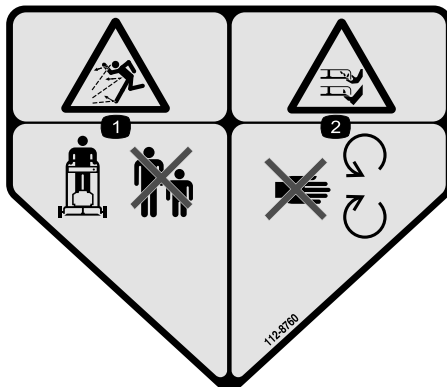
# Sicherheits- und Bedienungsschilder

**Wichtig:** Sicherheits- und Bedienungsschilder sind in der Nähe potenzieller Gefahrenbereiche angebracht. Tauschen Sie beschädigte Schilder aus.



Herstellermarkenschild

1. Gibt an, dass das Messer Teil der Originalmaschine des Herstellers ist.



112-8760

1. Gefahr durch fliegende Teile: Achten Sie darauf, dass Unbeteiligte den Sicherheitsabstand zum Gerät einhalten.
2. Gefahr einer Schnittwunde und/oder der Amputation von Händen oder Füßen: Halten Sie sich von beweglichen Teilen fern.



114-7982

1. Warnung: Lesen Sie die *Bedienungsanleitung*.
2. Gefahr durch fliegende Teile: Achten Sie darauf, dass Unbeteiligte den Sicherheitsabstand zum Gerät einhalten.
3. Schnitt- bzw. Amputationsgefahr an Händen und Füßen beim Schnittmesser: Ziehen Sie den Zündschlüssel ab und lesen Sie die Anweisungen, bevor Sie Wartungs- oder Reparaturarbeiten ausführen.
4. Gefahr einer Schnittwunde und/oder der Amputation von Händen oder Füßen durch Mähwerkmesser: Halten Sie sich von beweglichen Teilen fern.
5. Schnitt- bzw. Amputationsgefahr von Händen oder Füßen durch Mähwerkmesser: Mähen Sie nie hangaufwärts oder -abwärts, mähen Sie immer waagrecht zum Hang. Stellen Sie den Motor ab, bevor Sie die Bedienungsposition verlassen. Schauen Sie nach hinten, wenn Sie rückwärts fahren.



119-2283

1. Schnitthöheneinstellungen



112-8867

1. Einrasten
2. Ausrasten

# Einrichtung

# 1

## Aufklappen des Bügels

Keine Teile werden benötigt

Verfahren

### ⚠️ WARNUNG:

Wenn Sie den Griff falsch auf- oder zusammenklappen, können Sie die Kabel beschädigen und den sicheren Geräteinsatz gefährden.

- Beschädigen Sie beim Auf- oder Zusammenklappen des Bügels nicht die Kabel.
- Wenden Sie sich bei einem beschädigten Kabel an einen offiziellen Vertragshändler.

1. Lösen Sie die Bügelhandräder (Bild 3).

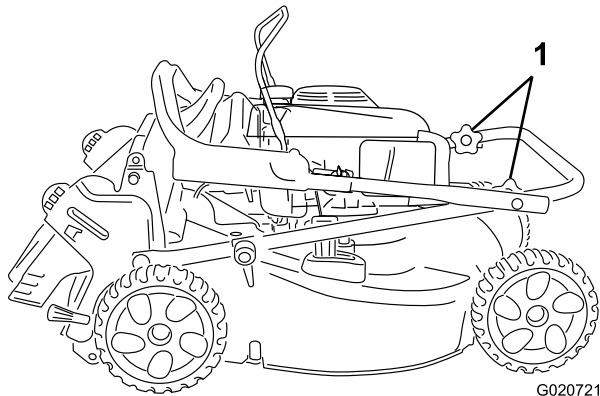


Bild 3

1. Bügelhandräder

2. Schieben Sie den oberen Bügel vorsichtig nach vorne, bis die Bügelhälften ausgerichtet sind und eng anliegen, wie in Bild 4 dargestellt.

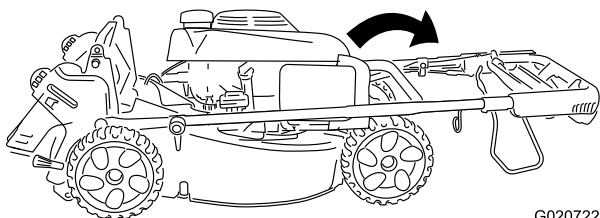


Bild 4

3. Ziehen Sie die Griffhandräder mit der Hand fest.
4. Drehen Sie den Bügel nach hinten in die Betriebsstellung und arretieren Sie ihn in der gewünschten Höhe. Siehe Einstellen der Bügelhöhe (Seite 10).

# 2

## Einbauen des Schaltbügels

Keine Teile werden benötigt

Verfahren

Bauen Sie den Schaltbügel in den oberen Griff ein (Bild 5).

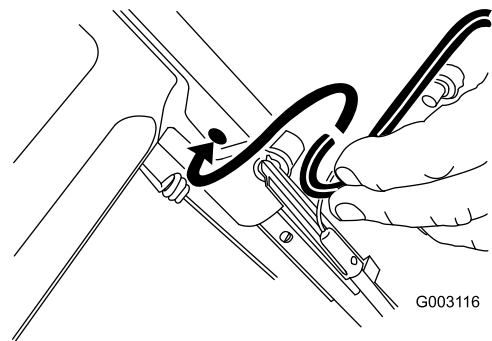


Bild 5

# 3

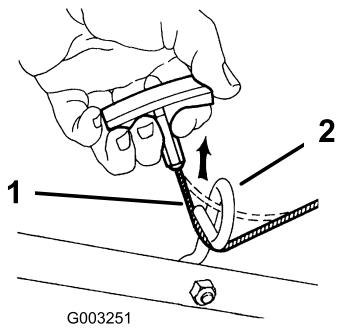
## Befestigen des Rücklaufstarterseils in der Seilführung

Keine Teile werden benötigt

Verfahren

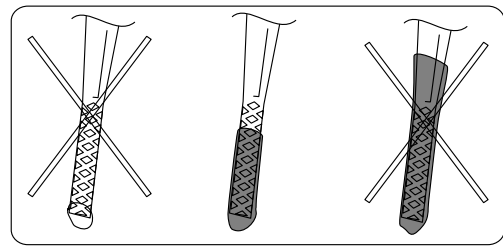
**Wichtig:** Sie müssen das Rücklaufstarterseil in der Seilführung befestigen.

Drücken Sie den Schaltbügel zum oberen Bügel und ziehen Sie am Rücklaufstarterseil durch die Seilführung am Bügel (Bild 6).

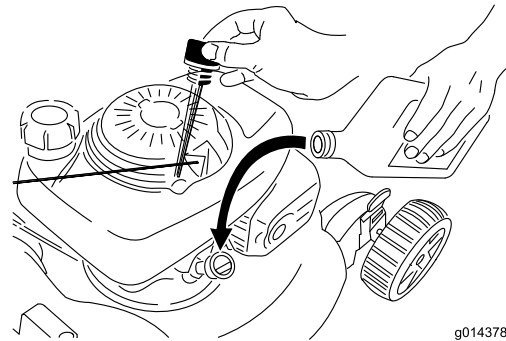


**Bild 6**

1. Rücklaufstarterseil      2. Seilführung



**Bild 7**



# 4

## Auffüllen des Motors mit Öl

### Für diesen Arbeitsschritt erforderliche Teile:

0,55 l	Waschaktives SAE 30-Öl mit der Klassifizierung SF, SG, SH, SJ, SL oder höher durch das American Petroleum Institute (API) (wird nicht mit dem Maschine mitgeliefert).
--------	---

### Verfahren

**Wichtig:** Das Gerät hat bei der Auslieferung kein Öl im Motor. Füllen Sie den Motor mit Öl, bevor Sie ihn anlassen.

1. Stellen Sie die Maschine auf einer ebenen Fläche ab.
2. Entfernen Sie den Peilstab (Bild 7) und füllen Sie Öl in den Einfüllstutzen bis ca. 3/4 des Füllvolumens des Kurbelgehäuses ein.

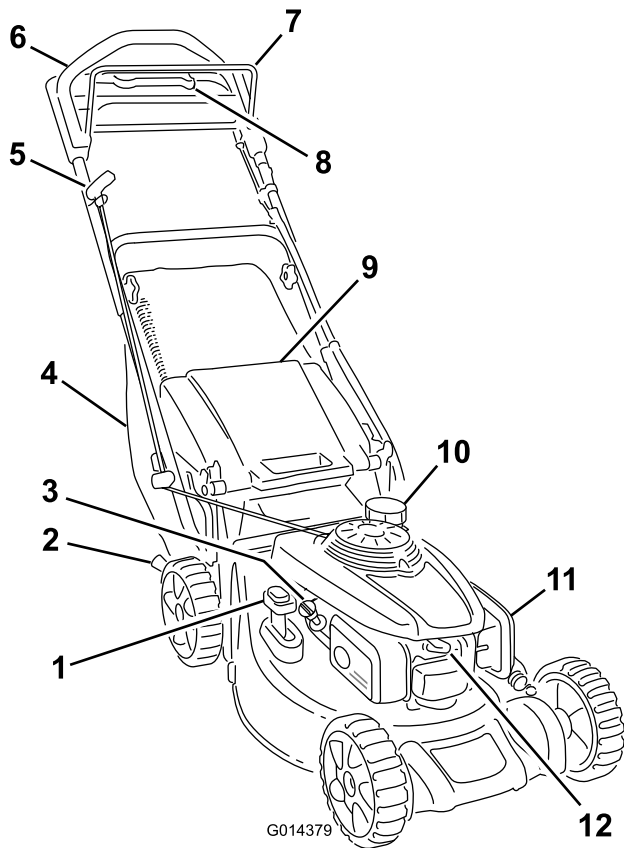
**Hinweis:** Max. Füllstand: 0,55 l, Sorte: Waschaktives SAE 30-Öl mit der Klassifizierung SF, SG, SH, SJ, SL oder höher durch das American Petroleum Institute (API).

3. Wischen Sie das Ende des Peilstabs mit einem sauberen Lappen ab.
4. Stecken Sie den Peilstab in den Einfüllstutzen, **schrauben Sie ihn jedoch nicht ein.**
5. Nehmen Sie den Peilstab heraus und lesen Sie den Ölstand ab (Bild 7).
  - Füllen Sie bei einem zu niedrigen Ölstand langsam etwas Öl in den Öleinfüllstutzen: Wiederholen Sie dann die Schritte bis 5, bis der Ölstand am Peilstab richtig ist.
  - Lassen Sie bei einem zu hohen Ölstand Öl ab, bis der Ölstand am Peilstab richtig ist. Weitere Informationen zum Ablassen des Öls finden Sie unter Wechseln des Motoröls (Seite 14).
6. Setzen Sie den Peilstab fest ein.

**Wichtig:** Wenn der Ölstand im Kurbelgehäuse zu hoch oder zu niedrig ist, und Sie den Motor laufen lassen, können Motorschäden auftreten.

**Wichtig:** Wechseln Sie das Motoröl nach den ersten fünf Betriebsstunden und danach jährlich. Siehe Wechseln des Motoröls (Seite 14).

# Produktübersicht



**Bild 8**

- |                                  |                              |
|----------------------------------|------------------------------|
| 1. Zuschaltbarer Fangkorb-Hebel  | 7. Schaltbügel               |
| 2. Schnitthöheneinstellhebel (2) | 8. Antischlupfregelungsgriff |
| 3. Öleinfüllstutzen/Peilstab     | 9. Heckablenkblechklappe     |
| 4. Fangkorb                      | 10. Tankdeckel               |
| 5. Rücklaufstarterbügel          | 11. Luftfilter               |
| 6. Oberer Bügel                  | 12. Zündkerze                |

## Technische Daten

Modell	Gewicht	Länge	Breite	Höhe
20837	38 kg	152 cm	53 cm	109 cm

# Betrieb

## Betanken

### ⚠ GEFAHR

Benzin ist brennbar und explodiert schnell. Feuer und Explosionen durch Benzin können Verbrennungen bei Ihnen und anderen Personen verursachen.

- Stellen Sie den Kanister bzw. die Maschine vor dem Auftanken auf den Boden und nicht auf ein Fahrzeug oder auf ein Objekt, um eine elektrische Ladung durch das Entzünden des Benzins zu vermeiden.
- Füllen Sie den Tank außen, wenn der Motor kalt ist. Wischen Sie verschütteten Kraftstoff auf.
- Rauchen Sie nicht beim Umgang mit Benzin, und gehen Sie nicht in der Nähe von offenem Feuer oder Funken mit Benzin um.
- Bewahren Sie Benzin nur in zugelassenen Kanistern und an einem für Kinder unzugänglichen Ort auf.
- Die besten Ergebnisse erhalten Sie, wenn Sie sauberes, frisches, bleifreies Benzin mit einer Mindestoktanzahl von  $87 (R+M)/2$  verwenden.
- Mit Sauerstoff angereicherter Kraftstoff mit 10% Ethanol oder 15% MTBE (Volumenanteil) ist auch geeignet.
- Verwenden Sie **keine** Benzin-Ethanolmischungen (z.B. E15 oder E85) mit mehr als 10 % Ethanol (Volumenanteil). Sonst können Leistungsprobleme und/oder Motorschäden auftreten, die ggf. nicht von der Garantie abgedeckt sind.
- Verwenden Sie **kein** Benzin mit Methanol.
- Lagern Sie **keinen** Kraftstoff im Kraftstofftank oder in Kraftstoffbehältern über den Winter, wenn Sie keinen Kraftstoffstabilisator verwenden.
- Vermischen Sie **nie** Benzin mit Öl.

Füllen Sie den Kraftstofftank mit frischem, bleifreiem Normalbenzin von einer angesehenen Tankstelle (Bild 9).

**Wichtig:** Fügen Sie zur Vermeidung von Anlassproblemen beim Kraftstoff in jeder Saison Kraftstoffstabilisator zu. Mischen Sie den Stabilisator mit Benzin, das nicht älter als 30 Tage ist.

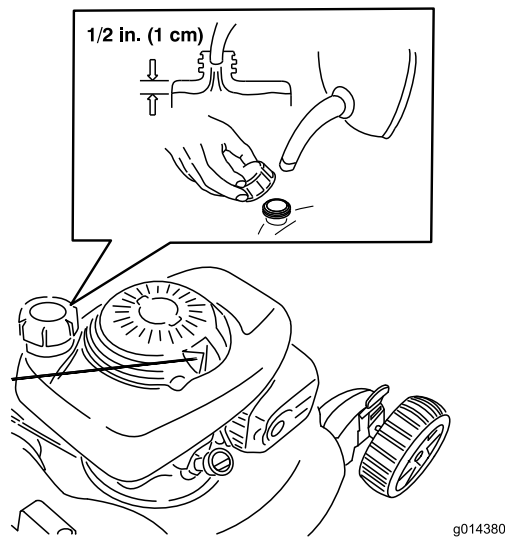


Bild 9

4. Stecken Sie den Peilstab in den Einfüllstutzen, **schrauben Sie ihn jedoch nicht ein.**
5. Nehmen Sie den Peilstab heraus und lesen Sie den Ölstand ab (Bild 10).
  - Füllen Sie bei einem zu niedrigen Ölstand langsam etwas Öl in den Öleinfüllstutzen: Wiederholen Sie dann die Schritte 3 bis 5, bis der Ölstand am Peilstab richtig ist.
  - Lassen Sie bei einem zu hohen Ölstand Öl ab, bis der Ölstand am Peilstab richtig ist. Weitere Informationen zum Ablassen des Öls finden Sie unter Wechseln des Motoröls (Seite 14).

**Wichtig:** Wenn der Ölstand im Kurbelgehäuse zu hoch oder zu niedrig ist, und Sie den Motor laufen lassen, können Motorschäden auftreten.

6. Setzen Sie den Peilstab fest ein.

## Prüfen des Motorölstands

**Wartungsintervall:** Bei jeder Verwendung oder täglich—Prüfen Sie den Ölstand im Motor.

**Hinweis:** Max. Füllstand: 0,55 l, Sorte: Waschaktives SAE 30-Öl mit der Klassifizierung SF, SG, SH, SJ, SL oder höher durch das American Petroleum Institute (API).

1. Stellen Sie die Maschine auf einer ebenen Fläche ab.
2. Ziehen Sie den Ölmesstab heraus (Bild 10).

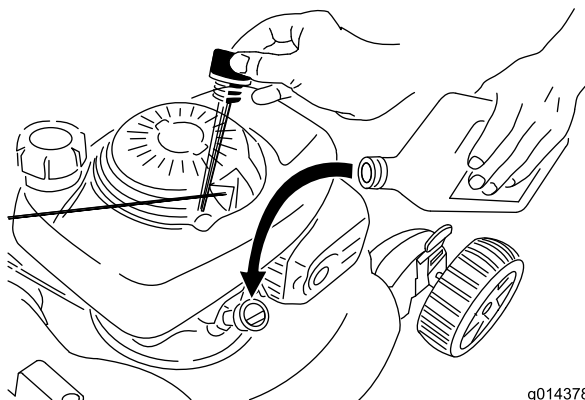
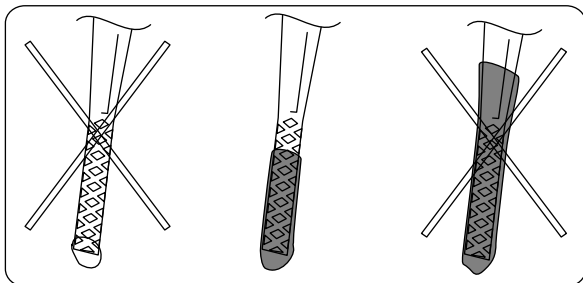


Bild 10

## Einstellen der Schnitthöhe

### ⚠️ WARNUNG:

Wenn Sie die Schnitthöhe einstellen, können Sie mit dem Messer in Kontakt kommen und schwere Verletzungen erleiden.

- Stellen Sie den Motor ab und warten Sie, bis alle beweglichen Teile zum Stillstand gekommen sind.
- Führen Sie Ihre Finger beim Einstellen der Schnitthöhe nie unter das Mähwerk.

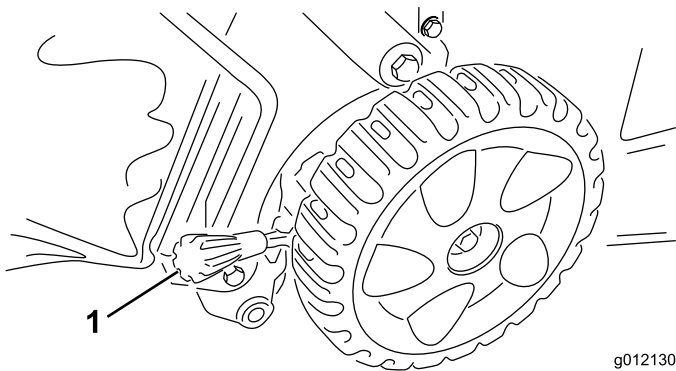
### ⚠️ ACHTUNG

Wenn der Motor gelaufen ist, ist der Auspuff sehr heiß und Sie könnten sich verbrennen. Berühren Sie nie den heißen Auspuff.

Stellen Sie die Schnitthöhe ein.

**Hinweis:** Schieben Sie zum Anheben der Maschine die beiden Einstellhebel für die Schnitthöhe nach vorne. Schieben Sie zum Absenken die Hebel nach hinten (Bild 11).

3. Wischen Sie das Ende des Peilstabs mit einem sauberen Lappen ab.



**Bild 11**

g012130

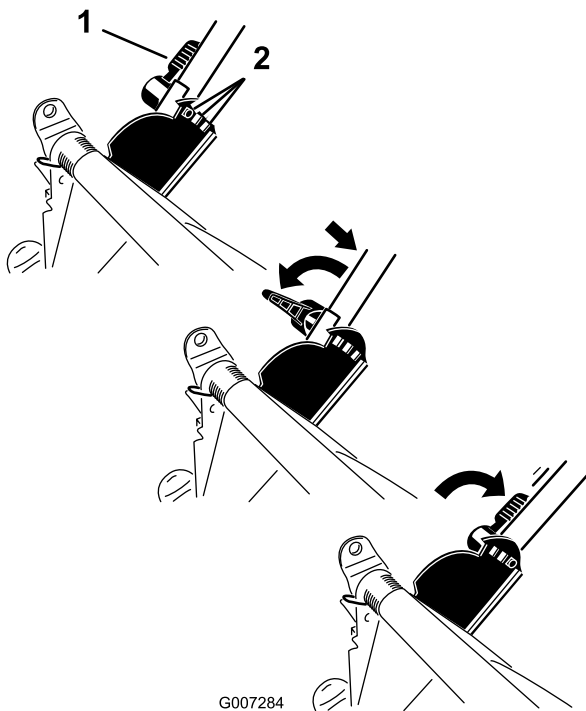
1. Schnitthöheinstellhebel

**Hinweis:** Die ungefähren Schnitthöheinstellungen sind A= 25 mm, B= 38 mm, C=51 mm, D=64 mm, E=83 mm, F=95 mm und G=108 mm.

## Einstellen der Bügelhöhe

Sie können den oberen Bügel auf eine für Sie passende Höhe anheben oder absenken.

Drehen Sie die Bügelarretierung, stellen Sie den Bügel in eine der drei Stellungen und arretieren ihn (Bild 12).



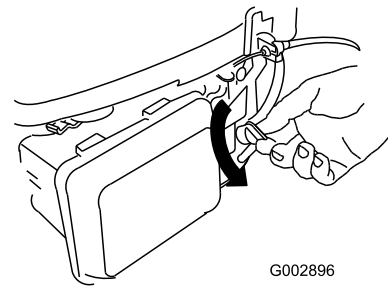
**Bild 12**

G007284

1. Griffarretierung
2. Griffstellungen

## Anlassen des Motors

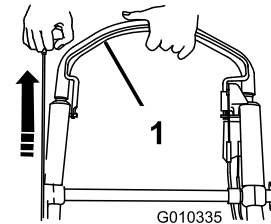
1. Drehen Sie den Kraftstoffhahn auf die Ein-Stellung (Bild 13).



G002896

**Bild 13**

2. Drücken Sie den Schaltbügel zum Griff und ziehen Sie am Rücklaufstarter (Bild 14).



G010335

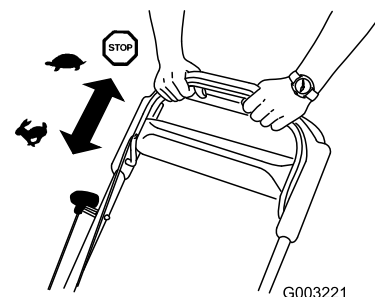
**Bild 14**

1. Schaltbügel

**Hinweis:** Wenn der Rasenmäher nicht anspringt, wenden Sie sich an einen offiziellen Vertragshändler.

## Einsatz des Antriebs

Um den Selbstantrieb zu benutzen, gehen Sie einfach vorwärts und halten Sie dabei Ihre Hände am oberen Bügel und Ihre Ellbogen an Ihren Seiten; die Maschine hält automatisch mit Ihnen Schritt (Bild 15).



G003221

**Bild 15**

## Abstellen des Motors

**Wartungsintervall:** Bei jeder Verwendung oder täglich—Stellen Sie sicher, dass der Motor innerhalb von 3 Sekunden nach dem Loslassen des Schaltbügels abstellt.

Lassen Sie zum Abstellen des Motors den Schaltbügel los (Bild 16).

**Wichtig:** Wenn Sie den Schaltbügel loslassen, werden der Motor und das Messer innerhalb von 3 Sekunden abgestellt. Wenn dies nicht der Fall ist, setzen Sie die Maschine nicht mehr ein und wenden Sie sich sofort an einen offiziellen Vertragshändler.

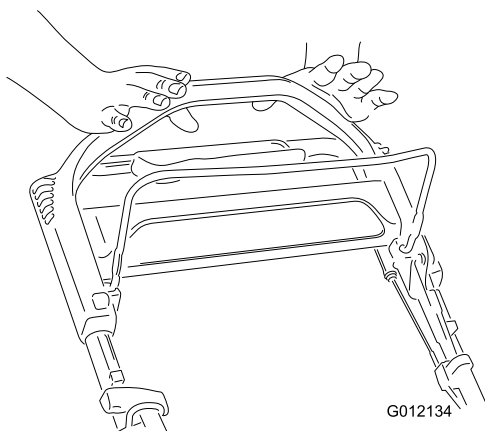


Bild 16

### ⚠️ WARNUNG:

Ein verschlissener Fangkorb kann das Ausschleudern kleiner Steine und ähnlicher Gegenstände in Richtung des Benutzers und Unbeteiligter zulassen. Das kann schwere oder tödliche Verletzungen für den Bediener und Unbeteiligte bedeuten.

Prüfen Sie den Fangkorb regelmäßig. Tauschen Sie ihn, wenn er beschädigt ist, gegen einen neuen Toro Ersatzkorb aus.

### ⚠️ WARNUNG:

Das Messer ist scharf; ein Kontakt damit kann zu schweren Verletzungen führen.

Stellen Sie den Motor ab und warten Sie, bis alle sich drehenden Teile zum Stillstand gekommen sind, bevor Sie die Bedienungsposition verlassen.

## Schnittgutrecyclen

Der Rasenmäher ist werksseitig auf das Recyclen von Schnittgut und Laub eingestellt.

**Hinweis:** Der Fangkorb muss nicht von der Maschine abgenommen werden, wenn Sie das Schnittgut recyceln.

Schieben Sie den Hebel für den Recycler/Grasfangkorb für das Recycling des Schnittguts auf die Stellung **Recycling** (Bild 17).

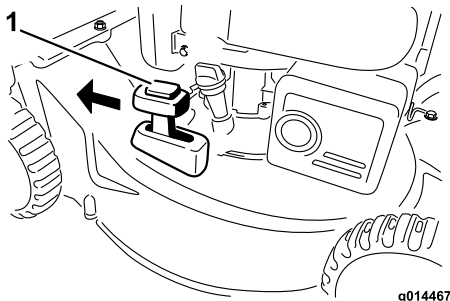


Bild 17

1. Recycler-Stellung

## Sammeln des Schnittguts

Verwenden Sie den Fangkorb, wenn Sie Schnittgut und Laub im Fangkorb sammeln möchten.

1. Stellen Sie den Motor ab und warten Sie, bis alle beweglichen Teile zum Stillstand gekommen sind.
2. Setzen Sie den Fangkorb ein, siehe Entfernen des Fangkorbs (Seite 12), und stellen den Hebel für den zuschaltbaren Fangkorb auf die Stellung **Fangkorb** (Bild 18).

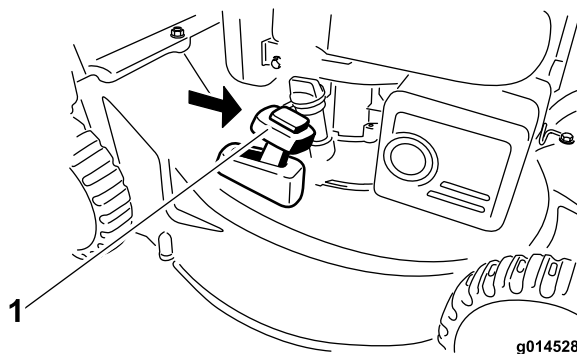


Bild 18

1. Fangkorb-Stellung

## Montieren des Fangkorbs

1. Stellen Sie den Motor ab und warten Sie, bis alle beweglichen Teile zum Stillstand gekommen sind.
2. Heben Sie die hintere Klappe an und hängen Sie den Fangkorb in die Kerben ein; senken Sie die hintere Klappe dann ab (Bild 19).

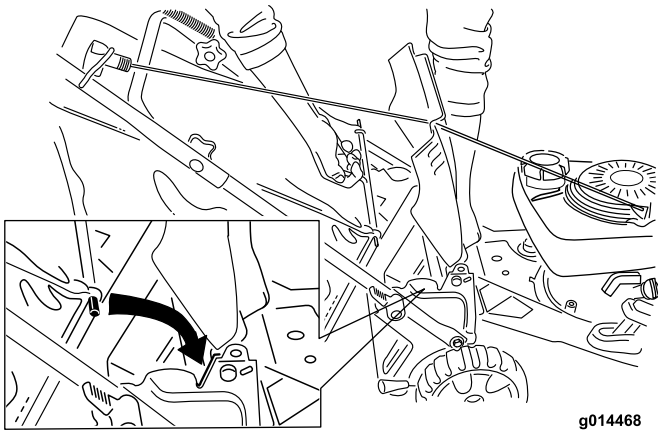


Bild 19

## Entfernen des Fangkorbs

1. Stellen Sie den Motor ab und warten Sie, bis alle beweglichen Teile zum Stillstand gekommen sind.
2. Heben Sie den Fangkorb an und vom Griff weg.

**Hinweis:** Kippen Sie den Fangkorb etwas nach hinten, damit das Schnittgut nicht herausfällt.

## Heckauswurf des Schnittguts

Verwenden Sie den Heckauswurf, wenn Sie sehr hohes Gras schneiden.

**Hinweis:** Nehmen Sie ggf. den Fangkorb von der Maschine ab, bevor Sie das Schnittgut hinten auswerfen, siehe Entfernen des Fangkorbs (Seite 12). Der Hebel für den zuschaltbaren Grasfangkorb sollte in der Stellung **Fangkorb** sein (Bild 18).

### ⚠️ WARNUNG:

Das Messer ist scharf; ein Kontakt damit kann zu schweren Verletzungen führen.

Stellen Sie den Motor ab und warten Sie, bis alle sich drehenden Teile zum Stillstand gekommen sind, bevor Sie die Bedienungsposition verlassen.

## Betriebshinweise

### Allgemeine Mähtipps

- Räumen Sie Gehölz, Steine, Drähte, Äste und andere Fremdkörper, auf die das Messer aufprallen könnte, aus dem Arbeitsbereich.
- Vermeiden Sie, dass das Messer auf Fremdkörper aufprallt. Mähen Sie nie absichtlich über irgendwelchen Gegenständen.
- Stellen Sie den Motor sofort ab, wenn der Mäher auf einen Gegenstand aufprallt oder anfängt zu vibrieren, ziehen den Kerzenstecker von der Zündkerze und untersuchen Sie den Mäher auf eventuelle Beschädigungen.

- Montieren Sie für die optimale Leistung vor dem Saisonbeginn ein neues Messer.
- Tauschen Sie die Messer bei Bedarf durch ein Toro Originalersatzmesser aus.

## Mähen

- Mähen Sie immer nur ein Drittel des Grashalms in einem Durchgang. Mähen Sie nur unter einer Einstellung von 51 mm (2"), wenn das Gras dünn wächst, oder im Spätherbst, wenn das Graswachstum nach lässt. Siehe Einstellen der Schnitthöhe (Seite 9).
- Stellen Sie beim ersten Durchgang die Schnitthöhe auf die höchste Einstellung und gehen langsamer, wenn Sie Gras mähen, das länger als 15 cm ist. Mähen Sie dann noch einmal mit einer niedrigeren Einstellung, um dem Rasen das gewünschte Schnittbild zu geben. Wenn das Gras zu lang ist, kann das Mähwerk verstopfen, dies führt zu einem Abstellen des Motors.
- Mähen Sie nur trockenes Gras oder Laub. Nasses Gras und Laub neigen zum Verklumpen im Garten und können ein Verstopfen der Maschine und ein Abstellen des Motors verursachen.

### ⚠️ WARNUNG:

Nasses Gras und/oder nasse Blätter können zu schweren Verletzungen führen, sollten Sie darauf ausrutschen und mit dem Messer in Berührung kommen. Mähen Sie nur unter trockenen Bedingungen.

- Wechseln Sie häufig die Mährichtung. Dadurch verteilt sich das Schnittgut besser auf der Rasenfläche und bewirkt ein effektiveres Düngen.
- Probieren Sie bei einem unbefriedigenden Erscheinungsbild der Rasenfläche eine der folgenden Abhilfen aus:
  - Wechseln Sie das Messer aus oder lassen Sie es schärfen.
  - Gehen Sie beim Mähen langsamer.
  - Heben Sie die Schnitthöhe der Maschine an.
  - Mähen Sie häufiger.
  - Lassen Sie die Bahnen überlappen, anstelle bei jedem Gang eine neue Bahn zu mähen.
  - Stellen Sie die Schnitthöhe vorne um eine Auskerbung tiefer als an den Hinterrädern. Stellen Sie beispielsweise die Vorderräder auf die 51-mm-Einstellung und die Hinterräder auf 64 mm ein.

## Schnetzeln von Laub

- Stellen Sie nach dem Mähen sicher, dass die Hälfte des Rasens durch die Schnittgutdecke sichtbar ist. Dabei

müssen Sie unter Umständen mehrmals über Blätter mähen.

- Wenn eine Laubdecke von mehr als 13 cm auf dem Rasen liegt, stellen Sie die vordere Schnitthöhe um eine oder zwei Kerben höher als die hintere.
- Mähen Sie langsamer, wenn die Maschine das Laub nicht fein genug häckselt.

## Wartung

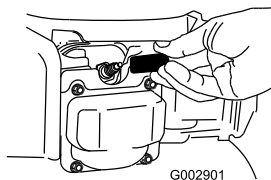
**Hinweis:** Bestimmen Sie die linke und rechte Seite der Maschine anhand der üblichen Einsatzposition.

### Empfohlener Wartungsplan

Wartungsintervall	Wartungsmaßnahmen
Nach fünf Betriebsstunden	<ul style="list-style-type: none"> <li>• Wechseln Sie das Motoröl.</li> </ul>
Bei jeder Verwendung oder täglich	<ul style="list-style-type: none"> <li>• Prüfen Sie den Ölstand im Motor.</li> <li>• Stellen Sie sicher, dass der Motor innerhalb von 3 Sekunden nach dem Loslassen des Schaltbügels abstellt.</li> <li>• Entfernen Sie Schnittgut und Schmutz von der Unterseite des Maschinengehäuses.</li> </ul>
Vor der Einlagerung	<ul style="list-style-type: none"> <li>• Entleeren Sie den Kraftstofftank laut Anweisung vor irgendwelchen Reparaturen und der Einlagerung.</li> </ul>
Jährlich	<ul style="list-style-type: none"> <li>• Reinigen Sie den Luftfilter aus (häufiger unter staubigen Bedingungen).</li> <li>• Wechseln Sie das Motoröl.</li> <li>• Wechseln Sie das Messer aus oder lassen Sie es schärfen (öfter, wenn die Kanten schnell stumpf werden).</li> <li>• Beachten Sie für weitere Wartungsmaßnahmen die Motorbedienungsanleitung.</li> </ul>

### Vorbereiten für die Wartung

1. Stellen Sie den Motor ab und warten Sie, bis alle beweglichen Teile zum Stillstand gekommen sind.
2. Ziehen Sie das Zündkabel von der Zündkerze (Bild 20) ab, bevor Sie Wartungsarbeiten ausführen.



**Bild 20**

1. Zündkerzenstecker

3. Stecken Sie nach dem Abschluss der Wartungsarbeiten das Zündkabel wieder auf die Zündkerze.

**Wichtig:** Lassen Sie den Motor laufen, bis er aufgrund von Kraftstoffmangel abstellt, bevor Sie den Rasenmäher umkippen, um das Öl oder Messer zu wechseln. Wenn Sie die Maschine kippen müssen, während sich Kraftstoff im Tank befindet, pumpen Sie den Kraftstoff mit einer Handpumpe ab. Kippen Sie die Maschine immer so auf die Seite, dass der Peilstab nach unten zeigt.

### **▲ WARNUNG:**

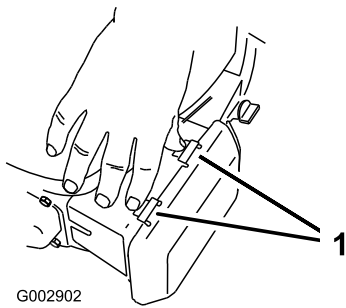
Ein Kippen der Maschine kann zu einem Verschütten von Kraftstoff führen. Benzin ist entflammbar, explosiv und kann Verletzungen verursachen.

Lassen Sie den Motor laufen, bis kein Kraftstoff mehr im Tank ist, oder pumpen Sie den Kraftstoff ab. Sie sollten auf keinen Fall versuchen, Kraftstoff abzusaugen.

### Warten des Luftfilters

Wartungsintervall: Jährlich

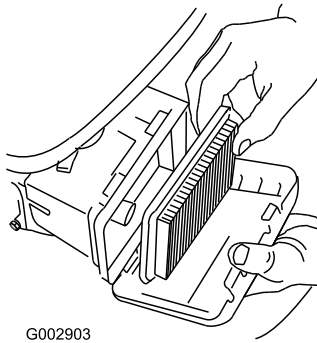
1. Drücken Sie die Verriegelungsnasen oben an der Liftfilterabdeckung nach unten (Bild 21).



**Bild 21**

1. Verriegelungsglaschen

2. Öffnen Sie die Abdeckung.
3. Entfernen Sie den Luftfilter (Bild 22).



**Bild 22**

4. Wenn der Papierfilter beschädigt oder mit Öl oder Kraftstoff befeuchtet ist, wechseln Sie ihn aus.
5. Wenn der Papierfilter schmutzig ist, klopfen Sie ihn mehrmals auf einer festen Oberfläche aus oder blasen Sie Druckluft (unter 30 psi) durch die Seite des Filters, die zum Motor zeigt.
 

**Hinweis:** Bürsten Sie Schmutz nie vom Filter ab. Ein Bürsten drückt den Schmutz noch tiefer in die Fasern.
6. Entfernen Sie den Schmutz vom Luftfiltergehäuse und von der Abdeckung mit einem feuchten Lappen. **Wischen Sie keinen Schmutz in den Luftschacht.**
7. Setzen Sie den Filter in den Luftfilter ein.
8. Setzen Sie die Abdeckung auf.

## Wechseln des Motoröls

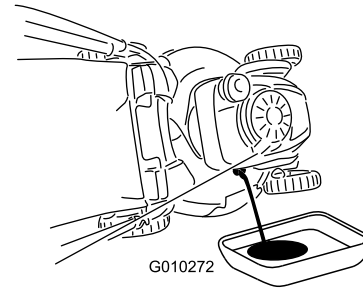
**Wartungsintervall:** Nach fünf Betriebsstunden  
jährlich

1. Stellen Sie die Maschine auf einer ebenen Fläche ab.
2. Lassen Sie den Motor ein paar Minuten laufen, bevor Sie das Öl wechseln, um es aufzuwärmen.

**Hinweis:** Warmes Öl fließt besser und führt mehr Fremdstoffe mit sich.

3. Ziehen Sie den Kerzenstecker von der Zündkerze ab, siehe Vorbereiten für die Wartung (Seite 13).

4. Kippen Sie die Maschine so auf die Seite, dass der Peilstab nach unten zeigt, und lassen Sie das Altöl über den Öleinfüllstutzen in die Auffangwanne ab (Bild 23).

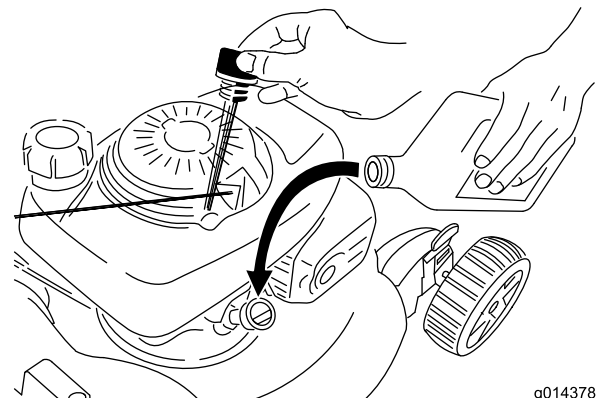
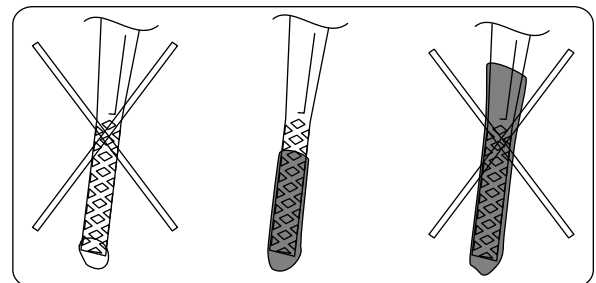


**Bild 23**

5. Stellen Sie die Maschine nach dem Ablassen des Altöls wieder in die Betriebsstellung.
6. Gießen Sie circa drei Viertel der maximalen Füllmenge des Kurbelgehäuses in den Öleinfüllstutzen.

**Hinweis:** Max. Füllstand: 0,55 l, Sorte: Waschaktives SAE 30-Öl mit der Klassifizierung SF, SG, SH, SJ, SL oder höher durch das American Petroleum Institute (API).

7. Wischen Sie das Ende des Peilstabs mit einem sauberen Lappen ab.
8. Stecken Sie den Peilstab in den Einfüllstutzen, **schrauben Sie ihn jedoch nicht ein.**
9. Nehmen Sie den Peilstab heraus und lesen Sie den Ölstand ab (Bild 24).



**Bild 24**

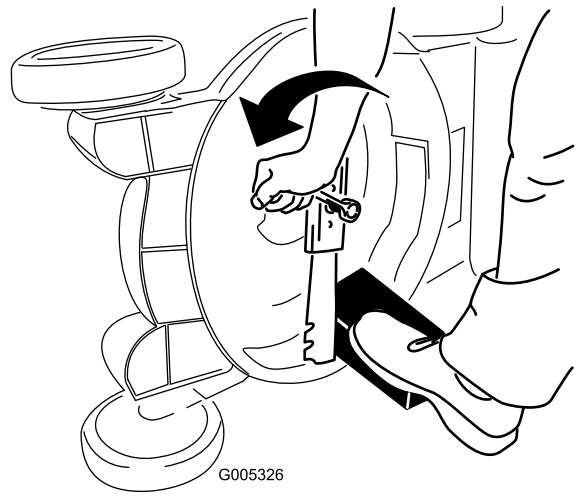
- Füllen Sie bei einem zu niedrigen Ölstand langsam etwas Öl in den Öleinfüllstutzen: Wiederholen Sie

dann die Schritte bis 9, bis der Ölstand am Peilstab richtig ist.

- Lassen Sie bei einem zu hohen Ölstand Öl ab, bis der Ölstand am Peilstab richtig ist. Weitere Informationen zum Ablassen des Öls finden Sie unter Wechseln des Motoröls (Seite 14).

**Wichtig:** Wenn der Ölstand im Kurbelgehäuse zu hoch oder zu niedrig ist, und Sie den Motor laufen lassen, können Motorschäden auftreten.

10. Setzen Sie den Peilstab fest ein.



**Bild 25**

## Auswechseln des Messers

Wartungsintervall: Jährlich

**Wichtig:** Sie benötigen für den richtigen Einbau des Messers einen Drehmomentschlüssel. Wenn Sie keinen Drehmomentschlüssel haben oder diese Arbeit nicht ausführen möchten, wenden Sie sich an einen offiziellen Vertragshändler.

Prüfen Sie das Messer, wenn der Kraftstofftank leer ist. Wechseln Sie das Messer sofort aus, wenn es beschädigt oder gerissen ist. Schärfen Sie die Messerkante, wenn sie stumpf ist oder Einkerbungen aufweist. Wechseln Sie ggf. das Messer aus.

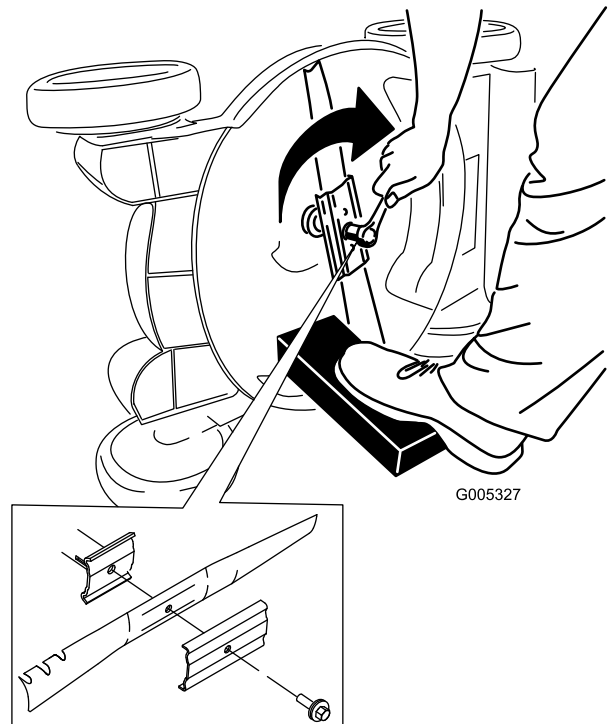
### ⚠️ WARNUNG:

Das Messer ist scharf; ein Kontakt damit kann zu schweren Verletzungen führen.

Tragen Sie Handschuhe, wenn Sie das Messer warten.

1. Ziehen Sie den Kerzenstecker von der Zündkerze ab, siehe Vorbereiten für die Wartung (Seite 13).
2. Kippen Sie die Maschine immer so auf die Seite, dass der Peilstab nach unten zeigt.
3. Stabilisieren Sie das Messer mit einem Holzblock (Bild 25).

4. Nehmen Sie das Messer ab und bewahren Sie alle Befestigungsschrauben auf (Bild 25).
5. Setzen Sie das neue Messer und alle Schrauben auf (Bild 26).



**Bild 26**

**Wichtig:** Das gebogene Ende des Messers sollte zum Mähwerkgehäuse zeigen.

6. Ziehen Sie die Messerschraube mit einem Drehmomentschlüssel auf 82 Nm an.

**Wichtig:** Eine auf 82 Nm angezogene Schraube ist sehr fest. Arretieren Sie das Messer mit einem Holzstück und verlagern Sie gleichzeitig das Gewicht auf den Schlüssel und ziehen Sie die

Schraube fest. Diese Schraube kann fast nicht zu fest angezogen werden.

## Reinigen der Unterseite des Maschinengehäuses

Wartungsintervall: Bei jeder Verwendung oder täglich

### ⚠️ WARNUNG:

Die Maschine kann Ablagerungen unter dem Maschinengehäuse lockern.

- Tragen Sie eine Schutzbrille.
- Bleiben Sie in der Einsatzstellung (hinter dem Bügel).
- Halten Sie Unbeteiligte vom Bereich fern.

**Hinweis:** Um die besten Ergebnisse zu erzielen, reinigen Sie die Maschine sobald Sie mit dem Mähen fertig sind.

1. Senken Sie die Maschine auf die niedrigste Schnitthöhe ab, siehe Einstellen der Schnitthöhe (Seite 9).
2. Fahren Sie die Maschine auf eine ebene, befestigte Fläche.
3. Befestigen Sie einen Gartenschlauch, der an einen Wasserhahn angeschlossen ist, am Wasseranschluss am Rasenmähergehäuse (Bild 27).

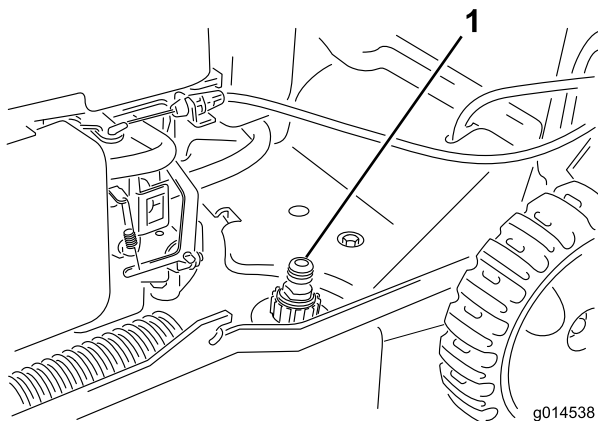


Bild 27

4. Drehen Sie den Wasserhahn auf.
5. Starten Sie den Motor und lassen Sie ihn so lange laufen, bis kein weiteres Schnittgut mehr aus dem Maschinengehäuse kommt.
6. Stellen Sie den Motor ab.
7. Drehen Sie den Wasserhahn zu und schließen Sie den Gartenschlauch von der Maschine ab.
8. Starten Sie den Motor und lassen Sie ihn einige Minuten lang laufen, um das Gehäuse zu trocknen.

## Einlagerung

Lagern Sie die Maschine an einem kühlen, sauberen und trockenen Ort ein.

## Vorbereiten des Rasenmähers für die Einlagerung

### ⚠️ WARNUNG:

Benzindämpfe können explodieren.

- Lagern Sie Benzin nicht länger als 30 Tage.
- Lagern Sie die Maschine nicht in geschlossenen Räumen in der Nähe von offenem Feuer ein.
- Lassen Sie vor dem Einlagern den Motor abkühlen.

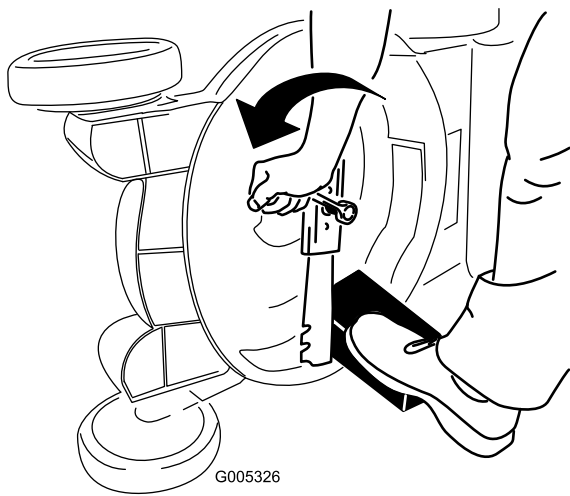
1. Füllen Sie beim letzten Betanken für das Jahr dem frischen Benzin einen Kraftstoffstabilisator zu. Folgen Sie dabei den Anweisungen des Motorherstellers.
2. Lassen Sie die Maschine so lange laufen, bis sie infolge von Benzinknappheit abstellt.
3. Lassen Sie den Motor wieder an.
4. Lassen Sie den Motor laufen, bis er abstellt. Wenn sich der Motor nicht mehr starten lässt, ist er ausreichend trocken.
5. Klemmen Sie das Zündkabel von der Zündkerze ab.
6. Nehmen Sie die Zündkerze heraus, füllen Sie 30 ml Öl in das Zündkerzenloch und ziehen Sie mehrmals langsam am Starterkabel, um das Öl im Zylinder zu verteilen und eine Korrosion des Zylinders während der Einlagerung zu vermeiden.
7. Stecken Sie die Zündkerze locker auf.
8. Ziehen Sie alle Schrauben und Muttern an.

## Zusammenklappen des Griffs

1. Entriegeln Sie die Bügelarretierung und drehen Sie den Bügel nach vorne zur ersten der beiden Positionen.

**Wichtig:** Verlegen Sie die Kabel außen an den Griffhandrädern, wenn Sie den oberen Griff klappen.

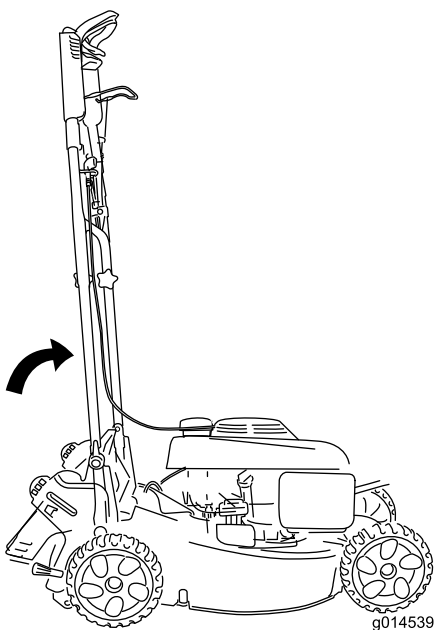
- Für die kleinste Höhe drehen Sie den Griff nach vorne bis zu den Vorderrädern (Bild 28).



**Bild 28**

3. Setzen Sie die Zündkerze ein und ziehen Sie sie mit einem Drehmomentschlüssel auf 20 N-m an.
4. Führen Sie die empfohlenen Wartungsarbeiten durch, siehe Vorbereiten für die Wartung (Seite 13).
5. Prüfen Sie den Ölstand im Motor, siehe Prüfen des Motorölstands (Seite 9).
6. Füllen Sie frisches Benzin in den Kraftstofftank, siehe Betanken (Seite 8).
7. Schließen Sie den Zündkerzenstecker wieder an die Zündkerze an.

- Um die Maschine platzsparend aufzubewahren, lassen Sie den Bügel in senkrechter Position (Bild 29) und verriegeln Sie die Bügelarretierungen.



**Bild 29**

2. Zum Aufklappen des Bügels siehe 1 Aufklappen des Bügels (Seite 6).

## Herausnehmen des Rasenmähers aus der Einlagerung

1. Ziehen Sie alle Befestigungen an.
2. Entfernen Sie die Zündkerze und drehen den Motor schnell, um überflüssiges Öl aus dem Zylinder zu entfernen.

# Hinweise:

## Internationale Händlerliste

Vertragshändler:	Land:	Telefonnummer:	Vertragshändler:	Land:	Telefonnummer:
Atlantis Su ve Sulama Sistemleri Lt	Türkei	90 216 344 86 74	Maquiver S.A.	Kolumbien	57 1 236 4079
Balama Prima Engineering Equip.	Hongkong	852 2155 2163	Maruyama Mfg. Co. Inc.	Japan	81 3 3252 2285
B-Ray Corporation	Korea	82 32 551 2076	Agrolanc Kft	Ungarn	36 27 539 640
Casco Sales Company	Puerto Rico	787 7888383	Mountfield a.s.	Tschechische Republik	420 255 704 220
Ceres S.A.	Costa Rica	506 2391138	Munditol S.A.	Argentinien	54 11 4 821 9999
CSSC Turf Equipment (pvt) Ltd.	Sri Lanka	94 11 2746100	Oslinger Turf Equipment SA	Ecuador	593 4 239 6970
Cyril Johnston & Co.	Nordirland	44 2890 813 121	Oy Hako Ground and Garden Ab	Finnland	358 987 00733
Equiver	Mexiko	52 55 539 95444	Parkland Products Ltd.	Neuseeland	64 3 34 93760
Femco S.A.	Guatemala	502 442 3277	Prato Verde S.p.A.	Italien	39 049 9128 128
G.Y.K. Company Ltd.	Japan	81 726 325 861	Prochaska & Cie	Österreich	43 1 278 5100
Geomechaniki of Athens	Griechenland	30 10 935 0054	RT Cohen 2004 Ltd.	Israel	972 986 17979
Guandong Golden Star	China	86 20 876 51338	Riversa	Spanien	34 9 52 83 7500
Hako Ground and Garden	Schweden	46 35 10 0000	Sc Svend Carlsen A/S	Dänemark	45 66 109 200
Hako Ground and Garden	Norwegen	47 22 90 7760	Solvvert S.A.S.	Frankreich	33 1 30 81 77 00
Hayter Limited (U.K.)	Großbritannien	44 1279 723 444	Spypros Stavrinides Limited	Zypern	357 22 434131
Hydroturf Int. Co Dubai	Vereinigte Arabische Emirate	97 14 347 9479	Surge Systems India Limited	Indien	91 1 292299901
Hydroturf Egypt LLC	Ägypten	202 519 4308	T-Markt Logistics Ltd.	Ungarn	36 26 525 500
Irriamc	Portugal	351 21 238 8260	Toro Australia	Australien	61 3 9580 7355
Irrigation Products Int'l Pvt Ltd.	Indien	86 22 83960789	Toro Europe NV	Belgien	32 14 562 960
Jean Heybroek b.v.	Niederlande	31 30 639 4611			

### Europäischer Datenschutzhinweis

Die von Toro gespeicherten Informationen

Toro Warranty Company (Toro) respektiert Ihre Privatsphäre. Zum Bearbeiten Ihres Garantieanspruchs und zur Kontaktaufnahme bei einem Produktrückruf bittet Toro Sie, Toro direkt oder über den lokalen Vertragshändler bestimmte persönliche Informationen mitzuteilen.

Das Garantiesystem von Toro wird auf Servern in USA gehostet; dort gelten ggf. andere Vorschriften zum Datenschutz ggf. als in Ihrem Land.

Wenn Sie Toro persönliche Informationen mitteilen, stimmen Sie der Verarbeitung der persönlichen Informationen zu, wie in diesem Datenschutzhinweis beschrieben.

Verwendung der Informationen durch Toro

Toro kann Ihre persönlichen Informationen zum Bearbeiten von Garantieansprüchen, zur Kontaktaufnahme bei einem Produktrückruf oder anderen Zwecken, die Toro Ihnen mitteilt, verwenden. Toro kann die Informationen im Rahmen dieser Aktivitäten an Toro Tochtergesellschaften, Händler oder Geschäftspartner weitergeben. Toro verkauft Ihre persönlichen Informationen an keine anderen Unternehmen. Toro hat das Recht, persönliche Informationen mitzuteilen, um geltende Vorschriften und Anfragen von entsprechenden Behörden zu erfüllen, um die Systeme richtig zu pflegen oder Toro oder andere Benutzer zu schützen.

Speicherung persönlicher Informationen

Toro speichert persönliche Informationen so lange, wie es für den Zweck erforderlich ist, für den die Informationen gesammelt wurden, oder für andere legitime Zwecke (z. B. Einhaltung von Vorschriften) oder Gesetzesvorschriften.

Toros Engagement zur Sicherung Ihrer persönlichen Informationen

Toro trifft angemessene Sicherheitsmaßnahmen, um Ihre persönlichen Informationen zu schützen. Toro unternimmt auch Schritte, um die Genauigkeit und den aktuellen Status der persönlichen Informationen zu erhalten.

Zugriff auf persönliche Informationen und Richtigkeit persönlicher Informationen

Wenn Sie die Richtigkeit Ihrer persönlichen Informationen prüfen möchten, senden Sie bitte eine E-Mail an [legal@toro.com](mailto:legal@toro.com).

### Australisches Verbrauchergesetz

Kunden in Australien finden weitere Details zum australischen Verbrauchergesetz entweder in der Verpackung oder können sich an den örtlichen Toro Vertragshändler wenden.



# Die Garantie von Toro und Die GTS-Leichtstartgarantie von Toro

## Bedingungen und abgedeckte Produkte

Die Toro Company und die Vertragshändler, Toro Warranty Company, gewährleisten im Rahmen eines gegenseitigen Abkommens die aufgeführten Produkte für den Erstkäufer<sup>1)</sup> von Toro zu reparieren, wenn die Produkte Material- oder Herstellungsfehler aufweisen, aufgrund eines Bestandteiledefekts ausfallen, oder wenn der Toro GTS-Leichtstartmotor (Guaranteed to Start) nicht beim ersten oder zweiten Ziehen anspringt, wenn die in der *Bedienungsanleitung* aufgeführten regelmäßigen Wartungsarbeiten ausgeführt wurden.

Die folgenden Garantiezeiträume gelten ab dem Kaufdatum:

Produkte	Garantiezeitraum
Handrasenmäher mit Selbstantrieb	
• Gussmähwerk	5 Jahre bei Privatpersonen-Verwendung <sup>2</sup> 90 Tage bei kommerzieller Verwendung
• Motor	5 Jahre GTS-Garantie, Privatverwendung <sup>3</sup>
• Batterie	2 Jahre
• Stahlmähwerk	2 Jahre bei Privatpersonen-Verwendung <sup>2</sup> 90 Tage bei kommerzieller Verwendung
• Motor	2 Jahre GTS-Garantie, Privatverwendung <sup>3</sup>
TimeMaster-Mäher	3 Jahre bei Privatpersonen-Verwendung <sup>2</sup> 90 Tage bei kommerzieller Verwendung
• Motor	3 Jahre GTS-Garantie, Privatverwendung <sup>3</sup>
• Batterie	2 Jahre
Tragbare Elektroprodukte	2 Jahre bei Privatpersonen-Verwendung <sup>2</sup> Keine Garantie für kommerziellen Gebrauch
Schneefräsen	
• Einstufig	2 Jahre bei Privatpersonen-Verwendung <sup>2</sup> 45 Tage bei kommerzieller Verwendung
• Motor	2 Jahre GTS-Garantie, Privatverwendung <sup>3</sup>
• Zweistufig	3 Jahre bei Privatkunden-Verwendung <sup>2</sup> 45 Tage bei kommerzieller Verwendung
• Auswurfkanal, Ablenklech und Räumwerkgehäuseabdeckung	Lebenslang (nur Erstkäufer) <sup>5</sup>
Elektrische Schneefräsen	2 Jahre bei Privatpersonen-Verwendung <sup>2</sup> Keine Garantie für kommerziellen Gebrauch
Aller unten aufgeführten Aufsitzmäher	
• Motor	Siehe Garantie des Motorherstellers <sup>4</sup>
• Batterie	2 Jahre bei Privatpersonen-Verwendung <sup>2</sup>
• Anbaugeräte	2 Jahre bei Privatpersonen-Verwendung <sup>2</sup>
Rasen- und Gartentraktore DH	2 Jahre bei Privatpersonen-Verwendung <sup>2</sup> 90 Tage bei kommerzieller Verwendung
Rasen- und Gartentraktore XLS	3 Jahre bei Privatpersonen-Verwendung <sup>2</sup> 90 Tage bei kommerzieller Verwendung
TimeCutter	3 Jahre bei Privatpersonen-Verwendung <sup>2</sup> 90 Tage bei kommerzieller Verwendung
TITAN-Rasenmäher	3 Jahre oder 240 Stunden <sup>5</sup>
• Rahmen	Lebenslang (nur Erstkäufer) <sup>6</sup>
Mäher der Serie Z Master 2000	4 Jahre oder 500 Stunden <sup>5</sup>
• Rahmen	Lebenslang (nur Erstkäufer) <sup>6</sup>

<sup>1</sup>Erstkäufer ist die Person, die das Toro Produkt neu gekauft hat.

<sup>2</sup>Normaler Privatgebrauch bedeutet die Verwendung des Produktes auf demselben Grundstück wie das Eigenheim. Der Einsatz an mehreren Standorten wird als kommerzieller Gebrauch eingestuft, und in diesen Situationen würde die kommerzielle Garantie gelten.

<sup>3</sup>Die Toro GTS-Startgarantie gilt nicht bei kommerziellem Gebrauch.

<sup>4</sup>Einige Motoren, die in Toro Produkten eingesetzt werden, haben eine Garantie vom Motorhersteller.

<sup>5</sup>Je nach dem, was zuerst eintritt.

<sup>6</sup>Lebenslange Rahmengarantie: Wenn der Hauptrahmen, der aus den geschweißten Teilen besteht, die die Traktorstruktur ergeben, an der andere Bestandteile, u. a. der Motor, befestigt sind, bei normalen Gebrauch Risse zeigt oder bricht, wird er im Rahmen der Garantie (nach Ermessen von Toro) kostenfrei (keine Material- und Lohnkosten) repariert oder ausgewechselt. Ein Rahmenversagen aufgrund von Missbrauch oder nicht ausgeführten Reparaturen, die aufgrund von Rost oder Korrosion erforderlich sind, ist nicht abgedeckt.

Diese Garantie deckt die Lohn- und Materialkosten ab, Sie müssen die Transportkosten übernehmen.

Die Garantieansprüche werden ggf. abgelehnt, wenn der Betriebsstundenzähler abgeschlossen oder modifiziert wurde oder Zeichen einer Modifizierung aufweist.

## Verantwortung des Eigentümers

Sie müssen das Produkt von Toro gemäß der in der *Bedienungsanleitung* aufgeführten Wartungsarbeiten pflegen. Für solche Routinewartungsarbeiten, die von Ihnen oder einem Händler durchgeführt werden, kommen Sie auf.

## Anweisungen für die Inanspruchnahme von Wartungsarbeiten unter Garantie

Halten Sie dieses Verfahren ein, wenn Sie der Meinung sind, dass Ihre Produkte von Toro Material- oder Herstellungsfehler aufweisen.

1. Wenden Sie sich an die Verkaufsstelle, um einen Kundendienst für das Produkt zu vereinbaren. Wenn Sie den Verkäufer nicht kontaktieren können, können Sie sich auch an jeden offiziellen Vertragshändler von Toro wenden. Siehe beiliegende Liste der Vertragshändler.
2. Bringen Sie das Produkt und den Kaufnachweis (Rechnung) zum Händler. Wenn Sie mit der Analyse oder dem Support des Vertragshändlers nicht zufrieden sind, wenden Sie sich an Toro unter:

Toro Customer Care Department, RLC Division  
Toro Warranty Company  
8111 Lyndale Avenue South  
Bloomington, MN 55420-1196  
001-952-948-4707

## Nicht von der Garantie abgedeckte Punkte und Bedingungen

Diese ausdrückliche Garantie schließt Folgendes aus:

- Kosten für regelmäßige Wartungsarbeiten oder Teile, die sich abnutzen, wie z. B. Messer, Rotormesser (Schaufeln), Abstreifermesser, Riemen, Kraftstoff, Schmiermittel, Ölwechsel, Zündkerzen, Reifen, Einstellen der Kabel, des Gestänges oder der Bremsen
- Jedes Produkt oder Teil, das modifiziert oder missbraucht wurde und aufgrund eines Unfalls oder fehlender Wartung ersetzt oder repariert werden muss
- Reparaturen, die aufgrund von Nichtverwenden von frischem Kraftstoff (weniger als ein Monat) oder falscher Vorbereitung des Geräts vor einer Einlagerung von mehr als einem Monat zurückzuführen sind.
- Alle von dieser Garantie abgedeckten Reparaturen müssen von einem offiziellen Vertragshändler mit Originalersatzteilen von Toro ausgeführt werden.

## Allgemeine Bedingungen

Für den Käufer gelten die gesetzlichen Vorschriften jedes Landes. Die Rechte, die dem Käufer aus diesen gesetzlichen Vorschriften zustehen, werden nicht von dieser Garantie eingeschränkt.