



50 cm gressklipper med kverning / sideutslipp / oppsamling bak

Modellnr. 29643—Serienr. 313000001 og oppover

Brukerhåndbok

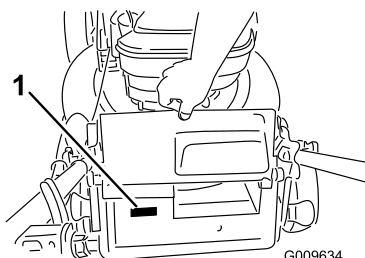
Innledning

Denne gressklipperen av skyvemodell med roterende kniver, er beregnet for privat bruk. Den er hovedsakelig beregnet på å klippe gress på godt vedlikeholdte plener på private eiendommer. Den er ikke beregnet på å klippe kratt eller for jordbruksbruk.

Les denne håndboken nøye, slik at du lærer å bruke og vedlikeholde produktet på riktig måte og unngår person- eller produktskade. Du har ansvar for å bruke produktet på en riktig og sikker måte.

Du kan kontakte Toro direkte på www.Toro.com for informasjon om produkter og tilbehør, hjelp til å finne en forhandler eller for å registrere produktet ditt.

Hvis maskinen må repareres, eller du trenger service, originale Toro-deler eller mer informasjon, kan du kontakte et autorisert forhandlerverksted eller Toros kundeserviceavdeling. Ha modell- og serienummer for hånden når du tar kontakt. Figur 1 viser hvor på produktet modell- og serienumrene er plassert. Skriv inn numrene i de tomme feltene.



Figur 1

1. Skilt med modell- og serienummer

Modellnr. _____
Serienr. _____

Denne håndboken identifiserer mulige farer og identifiserer sikkerhetsbeskjeder gjennom sikkerhetsvarslingsymboler (Figur 2), som varsler om en fare som kan føre til alvorlige skader eller dødsfall hvis man ikke overholder de anbefalte forholdsreglene.



Figur 2

1. Sikkerhetsvarselssymbol

Denne håndboken bruker to ord for å utveve informasjon. **Viktig** gjør oppmerksom på spesiell mekanisk informasjon og **Obs** henviser til generell informasjon som det er verdt å huske på.

Dette produktet er i samsvar med alle relevante europeiske direktiver. Se eget samsvarserklæringskjema for produktet for detaljert informasjon.

For modeller med oppgitt motorhestekraft, var motorens brutto hestekraft fastsatt av motorprodusenten ved testing i overensstemmelse med SAE J1940. Når den er konfigurert for å oppfylle sikkerhets-, utslipps- og driftskrav, vil den faktiske motorhestekraften for gressklippere i denne klassen være betydelig lavere.

Ikke tukle med motorstyringen eller endre hastighetsregulatoren. Hvis du gjør dette, kan det føre til en usikker tilstand som kan medføre personskader.

Innhold

Innledning	1
Sikkerhet ved bruk av gressklipper	2
Lydtrykk	3
Lydstyrke	3
Hånd-arm-vibrasjon	3
Sikkerhets- og instruksjonsmerker	4
Montering	5
1 Folde ut håndtaket	5
2 Montere tilbakespolingsstartersnoen i snorføreren	5
3 Fylle olje på motoren	5
4 Lade batteriet	6
5 Montere sikringen	6
Oversikt over produktet	7
Spesifikasjoner	7
Bruk	7
Tilbehør/tilleggsutstyr	7
Fylle tanken	7
Kontrollere motoroljenivået	8
Justere klippehøyden	8



Starte motoren	8
Bruke selvdrift	9
Stoppe motoren	9
Kverne klippet gress	9
Samle opp gresset	9
Utslipp av gressrester	10
Brukstips	11
Vedlikehold	12
Anbefalt vedlikeholdsplan	12
Gjøre klar til vedlikehold	12
Overhale lufttrensere	12
Skifte motorolje	13
Lade batteriet	13
Bytte ut sikringen	14
Skift ut kniven	14
Justere kabelen for selvdrift	15
Rengjøre klippeenheten	15
Lagring	16
Gjøre gressklipperen klar til lagring	16
Folde sammen håndtaket	16
Ta gressklipperen frem fra lagring	16
Feilsøking	17

Sikkerhet

Feilaktig bruk og vedlikehold av gressklipperen kan føre til personskade. For å redusere muligheten for skader bør du følge disse sikkerhetsinstruksjonene.

Toro har designet og utformet denne gressklipperen for at den skal være rimelig sikker å utføre service på, men hvis man ikke overholder følgende instruksjoner kan det føre til personskade.

For å sikre maksimum sikkerhet, og for å bli kjent med produktet, er det viktig at du og eventuelt andre som skal bruke gressklipperen leser og forstår innholdet i denne manualen før motoren startes. Vær spesielt oppmerksom på sikkerhetsadvarselssymbolet (Figur 2), som betyr Forsiktig, Advarsel eller Fare – ”instruksjoner for personlig sikkerhet”. Les og forstå sikkerhetsinstruksjonen. Hvis ikke disse instruksjonene tas hensyn til, kan dette føre til at noen blir alvorlig skadet.

Sikkerhet ved bruk av gressklipper

Instruksjonene nedenfor har blitt tilpasset fra EN 836.

Denne maskinen kan amputere hender og føtter og slenge gjenstander opp i luften. Dersom man ikke følger sikkerhetsinstruksjoner, kan dette føre til alvorlige skader eller dødsulykker.

Opplæring

- Les grundig gjennom bruksanvisningen. Gjør deg kjent med kontrollene og hvordan utstyret skal brukes.

- Barn eller personer som ikke har lest denne brukerhåndboken, må ikke bruke gressklipperen. Undersøk evt. aldersgrense for bruk av dette utstyret.
- Husk at føreren eller brukeren har ansvaret hvis andre personer eller deres eiendom utsettes for ulykker eller farer.
- Forstå alle forklaringer for piktogrammer som er brukt på gressklipperen eller instruksjonene.

Bensin

▲ ADVARSEL

Bensin er meget brannfarlig. Ta følgende forholdsregler:

- **Drivstoff må lagres på kanner som er spesiallaget for dette formålet.**
- **Bare fyll bensin utendørs, og ikke røyk mens du fyller.**
- **Fyll på drivstoff før du starter motoren. Ta aldri lokket av drivstofftanken eller fyll bensin mens motoren går eller er varm.**
- **Hvis du søler bensin, må du ikke prøve å starte motoren. Flytt maskinen bort fra området hvor du sølte drivstoffet, og unngå alt som kan antennes til all bensindamp er forsvunnet.**
- **Sett lokket godt på alle drivstofftanker og -kanner.**

Forberedelser

- Når du klipper, må du alltid ha på deg kraftig fottøy og langbukser. Ikke bruk maskinen barbent eller med åpne sandaler.
- Foreta en grundig inspeksjon der maskinen skal brukes og fjern alle steiner, pinner, wire, bein og andre gjenstander.
- Foreta alltid en visuell inspeksjon før bruk for å kontrollere at alle vern og sikkerhetsanordninger, som deflektorer og/eller gressoppsamlere, er på plass og fungerer korrekt.
- Før bruk må du alltid sjekke at knivene, knivboltene og klippeenheten er i orden, og fri for skader og slitasje. Skadde eller slitte kniver og bolter må skiftes ut i sett for å opprettholde balansen.

Starte

Start motoren forsiktig i henhold til instruksjonene og med føttene godt unna kniven(e) og ikke foran utslippssjakten.

Bruk

- Du må aldri klippe hvis andre personer, spesielt barn, eller dyr befinner seg i nærheten.
- Gressklipperen må bare brukes i dagslys eller der det er god kunstig belysning.

- Vær oppmerksom på hull i bakken og andre skjulte farer i terrenget.
- Hold hender og føtter borte fra roterende deler. Hold deg unna åpningen på utløpsjakten til enhver tid.
- Løft eller bær aldri maskinen mens motoren er i gang.
- Vær svært forsiktig når du rygger eller trekker gressklipperen mot deg.
- Gå, ikke løp.
- Skråninger:
 - Klipp ikke i overdrevent bratte skråninger.
 - Vær ytterst forsiktig i skråninger.
 - Klipp på tvers av skråninger, aldri opp og ned, og vær ytterst forsiktig når du forandrer retning i skråninger.
 - Vær alltid sikker på hvor du setter føttene i skråninger.
- Reduser hastigheten i skråninger og skarpe svinger for å unngå at maskinen velter eller at du mister kontrollen over den.
- Stopp kniven hvis maskinen må vippe for transportering når du krysser andre overflater enn gress, og når du transporterer maskinen.
- Motoren må ikke brukes på et lukket sted der giftig kulløs kan samle seg.
- Stopp motoren
 - når du forlater maskinen
 - før du fyller drivstoff,
 - før du tar av gressoppsamleren
 - før du justerer høyden, hvis ikke justeringene kan gjøres fra førerens plass.
- Stans motoren og koble fra tennpluggledningen
 - før du fjerner blokkeringer eller rensker utslippssjakten
 - før du sjekker, rengjør eller vedlikeholder maskinen
 - når du har truffet en gjenstand, undersøk om maskinen ble skadet, og reparer den før du starter og bruker utstyret igjen
 - hvis maskinen vibrerer unormalt mye (Den bør da undersøkes øyeblikkelig.)
- Lynnedslag kan forårsake alvorlige skader eller dødsfall. Hvis du ser/hører at lyn og tordenvær nærmer seg der du er, må du ikke bruke maskinen. Søk tilflukt!
- Se opp for trafikk når du krysser eller er i nærheten av veier.
- Maskin med bensin på tanken må aldri oppbevares innendørs, dersom det er mulighet for at bensindamp kan komme i kontakt med åpne flammer eller gnister.
- La motoren bli kald før maskinen settes på et lukket sted.
- Reduser risikoen for brann ved å holde motoren, lyddemperen, batterirommet og området der bensin oppbevares, fritt for gress, løv og for mye fett.
- Kontroller gressoppsamlingskomponentene og utslippsvernet regelmessig, og skift dem ut med produsentens anbefalte deler når det er nødvendig.
- Skift alltid ut deler med skader eller slitasje for sikkerhets skyld.
- Skift ut defekte lyddempere.
- Hvis du må tømme drivstofftanken, skal dette gjøres utendørs.
- Innstillingen av motorregulatoren må ikke forandres og motoren må ikke ruses. Hvis motoren går med for høyt turtall, øker faren for at det skjer en ulykke.
- Vær forsiktig hvis maskinen har flere kniver, da resten av knivene kan begynne å rotere når den ene kniven roterer.
- Vær forsiktig når du justerer gressklipperen, slik at du unngår å klemme fingre mellom bevegelige kniver og faste deler.
- **For best mulig ytelse og sikkerhet bør du bare kjøpe ekte Toro-reservedeler og -tilbehør. Bruk ikke *uoriginale* deler og tilbehør, de kan utgjøre en sikkerhetsfare.**

Lydtrykk

Denne maskinen har et lydtrykknivå på 88 dBA ved operatørens øre, med en usikkerhetsverdi (K) på 1 dBA. Lydstyrkenivået ble fastsatt iht. prosedyrene som er beskrevet i EN 836.

Lydstyrke

Denne maskinen har et garantert lydstyrkenivå på 98 dBA, med en usikkerhetsverdi (K) på 1 dBA. Lydstyrkenivået ble fastsatt iht. prosedyrene som er beskrevet i EN 11094.

Hånd-arm-vibrasjon

Målt vibrasjonsnivå for venstre hånd = 3,9 m/s²

Målt vibrasjonsnivå for høyre hånd = 4,4 m/s²

Usikkerhetsverdi (K) = 2,2 m/s²

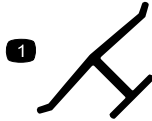
Målte verdier ble fastsatt iht. prosedyrene som er beskrevet i EN 836.

Vedlikehold og oppbevaring

- Sørg for at alle mutre, bolter og skruer er godt tilstrammet, for å være sikker på at maskinen er trygg å bruke.
- Maskinen og den utstyr må ikke trykkvaskes.

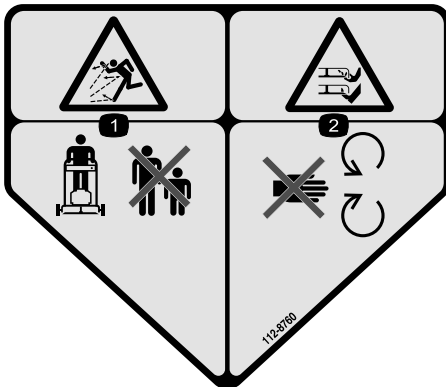
Sikkerhets- og instruksjonsmerker

Viktig: Sikkerhets- og instruksjonsmerker er plassert nær områder som utgjør en mulig fare. Skift ut skadde merker.



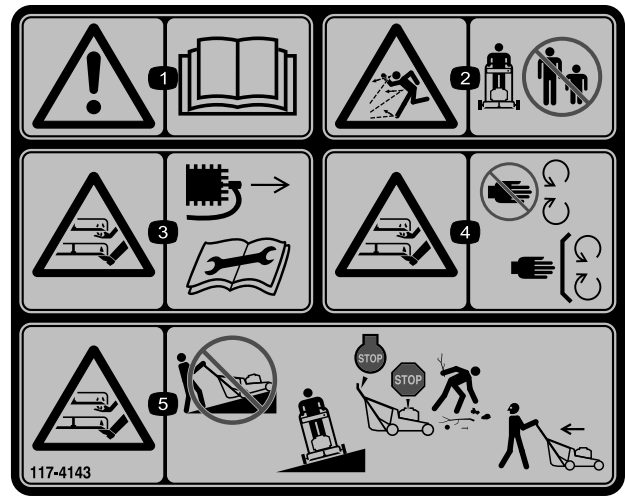
Produsentens merke

1. Angir om kniven er identifisert som en del fra den originale maskinprodusenten.



112-8760

1. Fare for at gjenstander slynges gjennom luften – hold trygg avstand fra maskinen.
2. Fare for å kutte hender og føtter – hold trygg avstand fra bevegelige deler.



117-4143

1. Advarsel – les *Brukerhåndboken*.
2. Fare for at gjenstander slynges gjennom luften – hold trygg avstand fra maskinen.
3. Fare for kutting/lemlesting av hender og føtter, gressklipperkniv – koble fra tennpluggkabelen og les instruksjonene før du utfører service eller vedlikehold.
4. Fare for å kutte/lemleste hender og føtter, gressklipperkniv – hold trygg avstand fra bevegelige deler og hold alle skydd og vern på plass.
5. Fare for å kutte/lemleste hender og føtter, gressklipperkniv – kun på tvers i skråninger, ikke opp og ned, stopp gressklipperen og motoren, plukk opp risk før bruk, se bak og ned ved rygging.

Montering

Viktig: Fjern og kast plasten som beskytter motoren.

1

Folde ut håndtaket

Ingen deler er nødvendige

Prosedyre

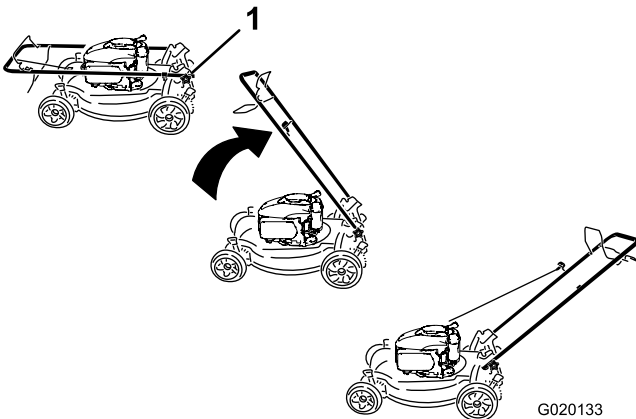
⚠ ADVARSEL

Hvis man folder sammen eller ut håndtaket på feil måte, kan dette føre til skade på ledningene, noe som igjen kan utgjøre en usikker driftstilstand.

- Pass på at du ikke skader ledningene når du folder sammen eller ut håndtaket.
- Hvis en ledning blir skadet kontakter du et autorisert forhandlerverksted.

1. Fjern knottene på håndtaket fra gressklipperhuset (Figur 3).

Viktig: Før kablene på utsiden av håndtaket når du monterer håndtaket.



Figur 3

1. Håndtaksknott (to)

2. Flytt håndtaket til driftsstillingen.
3. Monter og stram knottene på håndtaket som du fjernet i tidligere trinn 1 (Figur 3).

2

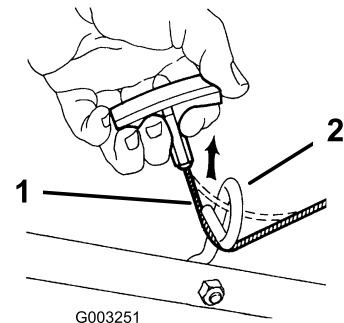
Montere tilbakespolingsstartersnoren i snorføreren

Ingen deler er nødvendige

Prosedyre

Viktig: Monter tilbakespolingsstartersnoren i snorføreren for å starte motoren sikkert og på en enkelt måte hver gang du bruker maskinen.

Hold knivkontrollbøylen til det øvre håndtaket, og trekk tilbakespolingsstartersnoren gjennom snorføreren på håndtaket (Figur 4).



Figur 4

1. Tilbakespolingsstartersnor
2. Snorfører

3

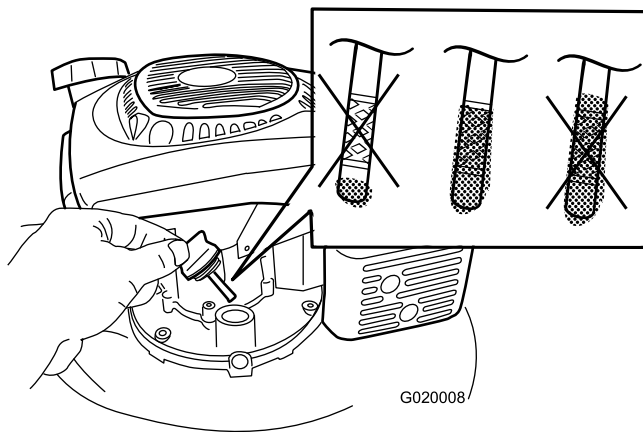
Fylle olje på motoren

Ingen deler er nødvendige

Prosedyre

Viktig: Maskinen leveres ikke med olje i motoren.

1. Fjern peilestaven (Figur 5).



Figur 5

5

Montere sikringen

Ingen deler er nødvendige

Prosedyre

Se Bytte ut sikringen (side 14).

2. Hell olje **langsomt** inn i oljepåfyllingshullet til oljenivået når Full-merket på peilestaven (Figur 5).

Fyll ikke på for mye. (Maks. påfyll: 0,59 l, type: 10W-30 eller rensende SAE 30-olje med API-serviceklassifisering SJ, SL eller høyere.)

Merk: Hver gang du kontrollerer oljenivået skal du fjerne og rengjøre peilestaven, sette den i oljepåfyllingshalsen (men **ikke** skru den inn), deretter fjerne den igjen og kontrollere nivået (Figur 5).

Merk: Hvis du fyller på for mye i motoren, hell litt olje ut av den. Se Skifte motorolje (side 13).

3. Sett peilestaven ordentlig på plass.

Viktig: *Skift motorolje etter de fem første driftstimene, deretter hver 50. driftstime eller én gang i året, avhengig av hva som inntreffer først. Se Skifte motorolje (side 13).*

4

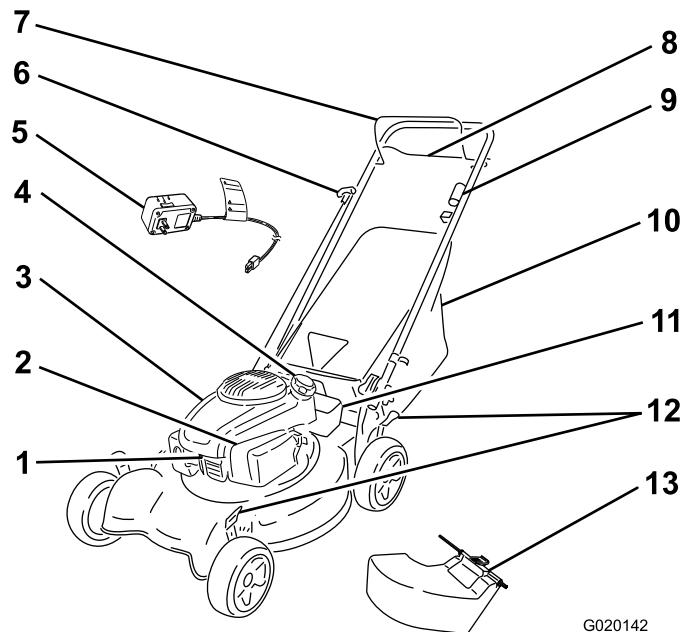
Lade batteriet

Ingen deler er nødvendige

Prosedyre

Se Lade batteriet (side 13).

Oversikt over produktet



Figur 6

G020142

1. Tennplugg
2. Luftfilter
3. Oljelokk/peilestav
4. Drivstofftanklokk
5. Batterilader
6. Tilbakespolingsstarterhåndtak
7. Knivkontrollbøyle
8. Selvdriiftsbøyle
9. Tenningsnøkkel
10. Gresspose
11. Batteri
12. Klippehøydespaker (4)
13. Bakre utslippsavleder

Spesifikasjoner

Modell	Vekt	Lengde	Bredde	Høyde
29643	33 kg	145 cm	56 cm	99 cm

Bruk

Tilbehør/tilleggsutstyr

Et utvalg av Toro-godkjent tilbehør som kan bruke sammen med maskinen for å forbedre og utvide dens funksjoner. Ta kontakt med din autoriserte serviceforhandler, eller gå til www.Toro.com for å få en liste over godkjent tilbehør og utstyr.

Fylle tanken

⚠ FARE

Drivstoff er meget brannfarlig og eksplosivt. Brann eller eksplosjon forårsaket av drivstoff kan påføre deg og andre brannskader.

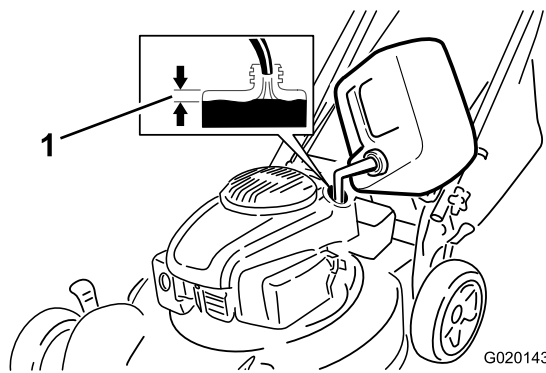
- Når du fyller tanken, må drivstoffkannen og/eller maskinen være plassert direkte på bakken og ikke i et kjøretøy eller på en gjenstand, for å hindre at statisk elektrisitet antenner drivstoffet.
- Fyll opp drivstofftanken utendørs når motoren er nedkjølt. Tørk opp søl.
- Håndter ikke drivstoff når du røyker eller er i nærheten av åpen ild eller gnister.
- Oppbevar drivstoff i en godkjent kanne, og utenfor barns rekkevidde.

Fyll drivstofftanken med ny, blyfri bensin fra en av de store bensinstasjonskjedene (Figur 7).

- For best resultat, bruk kun ren, fersk og blyfri bensin med oktankvalitet på 87 eller høyere (vurderingsmetode $(R+M)/2$).
- Oksidert drivstoff med opptil 10 % etanol eller 15 % MTBE i volum er godkjent.
- **Ikke** bruk etanolblandinger av bensin (som f.eks. E15 eller E85) med mer enn 10 % etanol i volum. Det kan føre til ytelsesproblemer og/eller motorskade som kanskje ikke dekkes av garanti.
- **Ikke** bruk bensin som inneholder metanol.
- **Ikke** oppbevar drivstoff i drivstofftanken eller i drivstoffbeholdere over vinteren, med mindre det er tilsatt drivstoffstabilisator i drivstoffet.
- **Ikke** bland olje i bensinen.

Viktig: For å redusere oppstartsproblemer, ha drivstoffstabilisator i drivstoffet hele sesongen, og bland det med drivstoff som er mindre enn 30 dager gammel.

1. Rengjør rundt drivstofftanken, og ta av lokket.
2. Fyll drivstofftanken til ca. 1 cm fra bunnen av på fyllingshalsen slik at det er rom til at bensinen kan utvide seg (Figur 7).



Figur 7

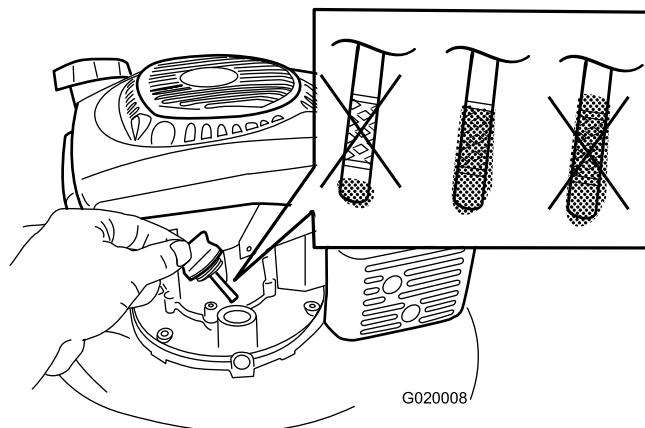
1. 1 cm

3. Sett på bensinlokket og vri for hånd til du hører det klikker på plass.

Kontrollere motoroljenivået

Serviceintervall: For hver bruk eller daglig

1. Fjern peilestaven, tørk den ren og sett den i oljepåfyllingshalsen, men **ikke** skru den inn (Figur 8).



Figur 8

2. Ta ut peilestaven og kontroller oljenivået (Figur 8). Hvis oljenivået er lavere enn Add-merket på peilepinnen, hell olje **langsomt** inn i oljepåfyllingshullet for å heve oljenivået til Full-merket på peilestaven. **Fyll ikke på for mye.** (Maks. påfyll: 0,65 l, type: 10W-30 eller rensende SAE 30-olje med API-serviceklassifisering SJ, SL eller høyere.)

Merk: Hvis du fyller på for mye i motoren, hell litt olje ut av den som beskrevet. Se Skifte motorolje (side 13).

3. Sett peilestaven ordentlig på plass.

Justere klippehøyden

⚠ ADVARSEL

Når du justerer klippehøyden kan du komme i kontakt med kniv i bevegelse, noe som kan forårsake alvorlig personskade.

- Stopp motoren, og vent til alle bevegelige deler har stoppet.
- Ikke plasser fingrene under huset når du justerer klippehøyden.

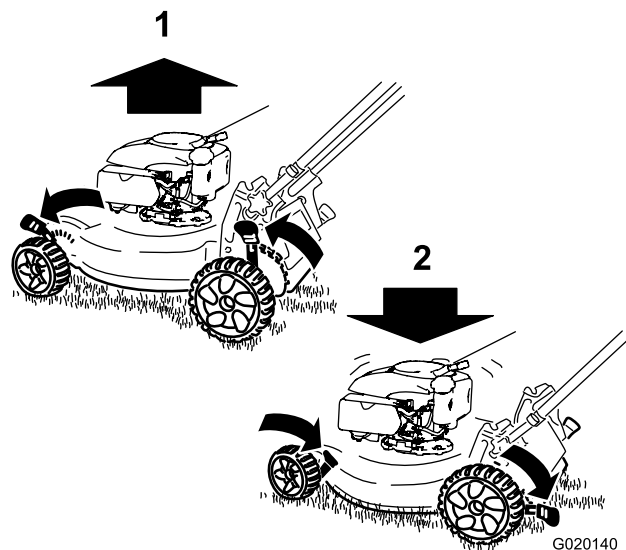
⚠ FORSIKTIG

Hvis motoren er varm, vil lyddemperen være varm og kan forårsake alvorlige brannskader.

Ikke berør den varme lyddemperen.

Juster klippehøyden som ønsket. Still alle fire hjul til samme høyde.

Merk: Flytt alle fire klippehøydespaker forover for å heve gressklipperen, og flytt alle klippehøydespakene bakover for å senke den (Figur 9).



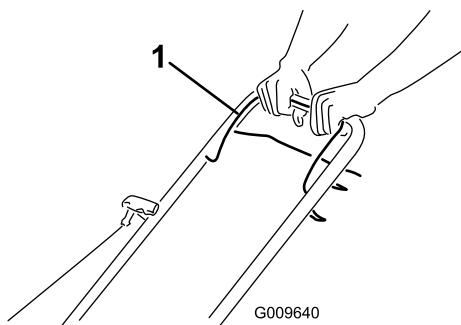
Figur 9

1. Hev gressklipperen.
2. Senk gressklipperen.

Merk: Klippehøydeinnstillingene er 25 mm, 38 mm, 51 mm, 64 mm, 76 mm, 89 mm og 102 mm.

Starte motoren

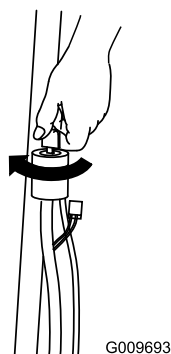
1. Hold knivkontrollkabelen (Figur 10) mot håndtaket.



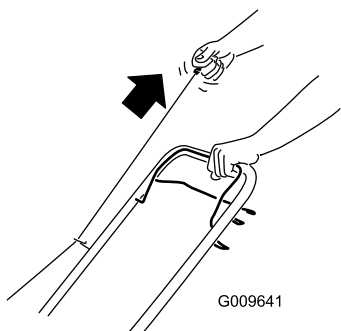
Figur 10

1. Knivkontrollbøyle

2. Vri om tenningsnøkkelen (Figur 11) eller trekk tilbakespolingshåndtaket (Figur 12).



Figur 11

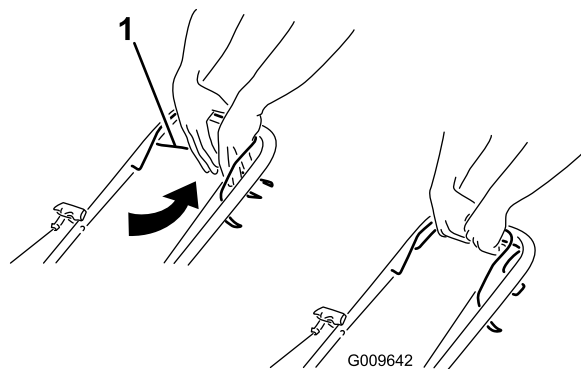


Figur 12

Merk: Hvis maskinen ikke starter, ta kontakt med et autorisert forhandlerverksted.

Bruke selvdriфт

For å drive med selvdriфт, klem selvdriфтsbøylene (Figur 13) mot bøylene og hold den.



Figur 13

1. Selvdriфтsbøyle

For å koble fra selvdriфten, slipp opp selvdriфтsbøylene.

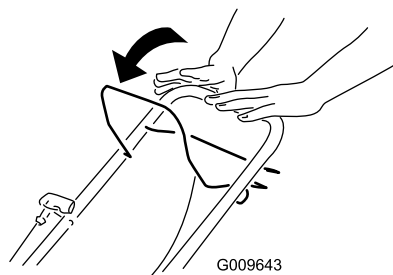
Merk: Maks. selvdriфтshastighet er fast. For å redusere bakkehastigheten, øk avstanden mellom selvdriфтsbøylene og håndtaket.

Stoppe motoren

Serviceintervall: For hver bruk eller daglig

Slipp knivkontrollstangen for å stoppe motoren (Figur 14).

Viktig: Når du slipper knivkontrollbøylene skal både motoren og kniven stanse innen tre sekunder. Hvis de ikke stopper som de skal, skal du ikke bruke gressklipperen. Kontakt en autorisert serviceforhandler.



Figur 14

Kverne klippet gress

Maskinen leveres klar til å kverne gress- og løvresten tilbake i plenen.

Hvis gressposen er på maskinen, skal den fjernes før du kverner gress- og løvresten. Se Fjerne gressposen (side 10).

Samle opp gresset

Bruk gressposen når du vil samle opp gress- og løvresten fra plenen.

⚠ ADVARSEL

Hvis gressposen er slitt kan småsteiner eller liknende gjenstander kastes mot operatøren eller andre i nærheten og føre til alvorlige personskader eller en dødsulykke for operatøren eller personer i nærheten.

Kontroller gressposen ofte. Skift den ut med en ny Toro-reservepose, hvis den er skadet.

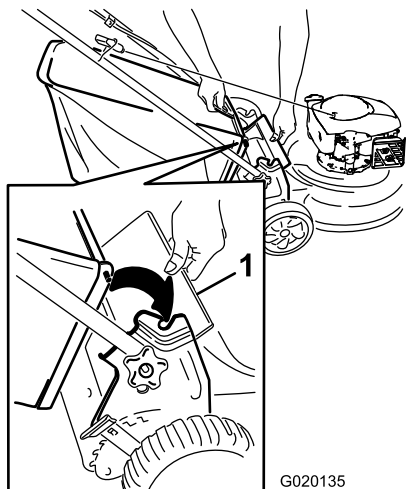
⚠ ADVARSEL

Kniven er skarp, kontakt med kniven kan føre til personskader.

Før du forlater førersetet, må du stanse motoren og vente til alle bevegelige deler står stille.

Montere gressposen

1. Løft opp gressavlederen (Figur 15).



Figur 15

1. Bakre avleder

2. Sett gressposehåndtaket inn på hakkene på håndtaksbrakettene, og påse at den sitter trygt på plass (Figur 15).

Fjerne gressposen

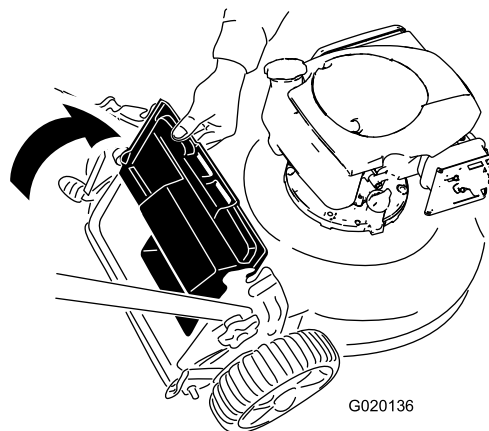
1. Løft opp gressavlederen (Figur 15).
2. Løft gressposehåndtaket ut fra hakkene på håndtaksbrakettene og fjern posen fra maskinen.
3. Lukk den bakre gressavlederen.

Utslipp av gressrester

Bruk den bakre utslippsavlederen ved klipping av svært høyt gress.

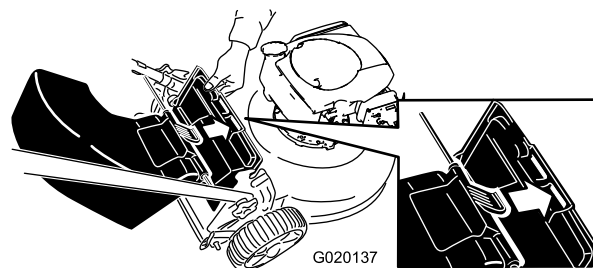
Montere bakre utslippsavleder

1. Hvis gressposen er på maskinen, fjern den.
2. Løft opp den bakre avlederen og hold den oppe (Figur 16).



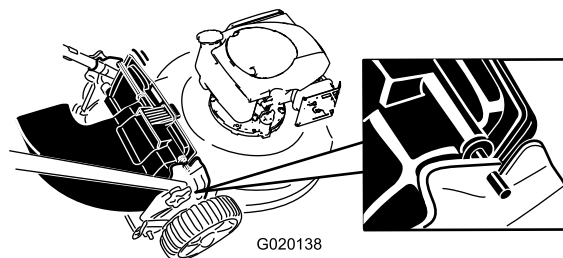
Figur 16

3. Sett tappen på den bakre utslippsavlederen i det høyre sporet i den bakre avlederen (Figur 17).



Figur 17

4. Sett stangen på den bakre utslippsavlederen inn på hakkene på maskinen (Figur 18).



Figur 18

Fjerne bakre utslippsavleder

For å fjerne den bakre utslippsavlederen, utfør trinnene ovenfor i motsatt rekkefølge.

Brukstips

Generelle klippetips

- Fjern pinner, steiner, ståltråd, grener og andre gjenstander som kniven kan treffe fra området.
- La ikke kniven treffe harde gjenstander. Klipp aldri over en gjenstand med overlegg.
- Hvis maskinen treffer en gjenstand eller starter å vibrere, stans motoren øyeblikkelig, koble kabelen fra tennpluggen og undersøk maskinen for skade.
- For best mulig resultat kan du montere en ny kniv før klippesesongen begynner.
- Skift ut kniven med en original Toro-kniv når det er nødvendig.

Klippe gress

- Klipp kun av ca. en tredjedel av gresstrået av gangen. Ikke klipp lavere enn innstillingen på 51 mm med mindre gresset er glissent eller det er sent på høsten og gresset vokser saktere. Se Justere klippehøyden.
- Når du klipper gress som er mer enn 15 cm høyt, klippe først på den høyeste klippehøydeinnstillingen og ved lavere hastighet, og klipp så en gang til på en lavere innstilling for å oppnå best mulig utseende på gressplenen. Hvis gresset er for langt, kan maskinen bli tilstoppet og motoren stanse.
- Klipp kun tørt gress og løv. Vått gress og løv har en tendens til å klumpe seg på bakken, og kan føre til at gressklipperen tilstoppes eller at motoren stanser.

⚠ ADVARSEL

Vått gress eller løv kan føre til alvorlig personskade, hvis du mister fotfestet og kommer i kontakt med kniven. Bruk kun gressklipperen under tørre forhold.

- Veksle klipperetningen. På denne måten spres gress- og løvrestene jevner på plenen.
- Hvis den ferdig klippede gressplenen ikke ser bra ut, kan du prøve en gang til og gjøre følgende:
 - Skift ut kniven eller bryn den.
 - Gå saktere mens du klipper.
 - Hev klippehøydeinnstillingen på maskinen.
 - Klipp gresset oftere.
 - Overlapp skårganger i stedet for å klippe en hel skårgang hver gang.
 - Sett klippehøyden på forhjulene ett hakk lavere enn på bakhjulene. Still f.eks. forhjulene til 51 mm og bakhjulene til 64 mm.

Klippe løv

- Når du har klippet plenen, kontroller at halvparten av gresset vises gjennom lavet med klippet løv. Det kan være nødvendig å gå over løvet mer enn én gang.
- Hvis det er mer enn 13 cm med løv på plenen, still klippehøyden på forhjulene ett eller to hakk høyere enn klippehøyden på bakhjulene.
- Reduser klippehastigheten hvis maskinen ikke klipper løvene fint nok.

Vedlikehold

Merk: Angi hva som er høyre og venstre side på maskinen ved å stå i normal arbeidsstilling.

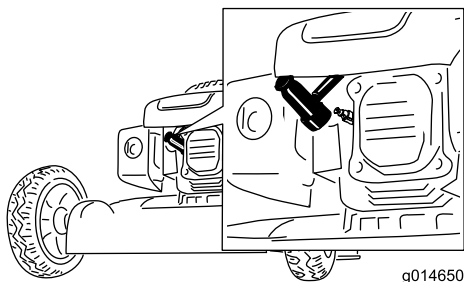
Anbefalt vedlikeholdsplan

Vedlikeholdsintervall	Vedlikeholdsprosedyre
Etter de 5 første timene	<ul style="list-style-type: none">• Skift motoroljen.
For hver bruk eller daglig	<ul style="list-style-type: none">• Kontroller motoroljenivået.• Kontroller at motoren stopper innen tre sekunder etter at du slipper knivkontrollbøylen.• Fjern gressrester og smuss fra undersiden av gressklipperen.
Hver 25. driftstime	<ul style="list-style-type: none">• Kontroller luftrenseren for smuss og løse eller skadede deler, og rengjør eller bytt den ut om nødvendig.
Hver 50. driftstime	<ul style="list-style-type: none">• Skift motoroljen.
Hver 100. driftstime	<ul style="list-style-type: none">• Skift ut luftrenserfilterelementet (oftere ved bruk av maskinen i støvfylte eller skitne forhold).
Før lagring	<ul style="list-style-type: none">• Tøm drivstofftanken før reparasjon som oppgitt og før årlig lagring.
Årlig	<ul style="list-style-type: none">• Skift motoroljen.• Skift ut kniven eller bryn den (oftere hvis eggen raskt blir sløv).• For informasjon om ytterligere årlige vedlikeholdsprosedyrer, se i brukerhåndboken for motoren.

Viktig: Hvis du vil ha mer informasjon om vedlikeholdsprosedyrer, ser du i *Brukerhåndboken for motoren*.

Gjøre klar til vedlikehold

1. Stopp motoren, og vent til alle bevegelige deler har stoppet.
2. Koble fra tennpluggledningen fra tennpluggen (Figur 19) før du utfører vedlikeholdsprosedyrer.



Figur 19

1. Tennpluggkabel

3. Når du har utført vedlikeholdsprosedyrer, koble tennpluggledningen til tennpluggen.

Viktig: Før du vender gressklipperen på siden for å skifte olje eller kniv, la drivstofftanken kjøre tom gjennom normal bruk. Hvis du må vende gressklipperen på siden før den har gått tom for drivstoff, bruk en hånddrevet drivstoffpumpe til å tømme drivstoffet. Vend alltid gressklipperen over på siden med peilestaven ned.

⚠ ADVARSEL

Når man vender gressklipperen på siden kan drivstoffet lekke ut. Bensin er meget brannfarlig og eksplosiv og kan føre til personskader.

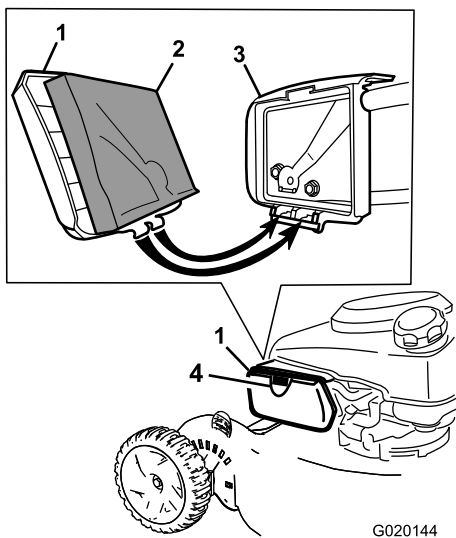
Kjør motoren tom eller fjern bensinen med en håndpumpe, sug den aldri opp med hevert.

Overhale luftrenseren

Serviceintervall: Hver 25. driftstime/Årlig (avhengig av hva som kommer først)—Kontroller luftrenseren for smuss og løse eller skadede deler, og rengjør eller bytt den ut om nødvendig.

Hver 100. driftstime/Årlig (avhengig av hva som kommer først)—Skift ut luftrenserfilterelementet (oftere ved bruk av maskinen i støvfylte eller skitne forhold).

1. Utfør prosedyrene for forberedelse av vedlikehold, se Gjøre klar til vedlikehold (side 12).
2. Trykk på knappen på luftrenserdekslet (Figur 20), og åpne dekslet.



Figur 20

- | | |
|--------------------------|------------------|
| 1. Luftrenserdeksel | 3. Luftrenserhus |
| 2. Luftfilterskumelement | 4. Knapp |

- Bytt ut luftrenseret.
- Monter luftrenserdekslet.

Skifte motorolje

Serviceintervall: Etter de 5 første timene

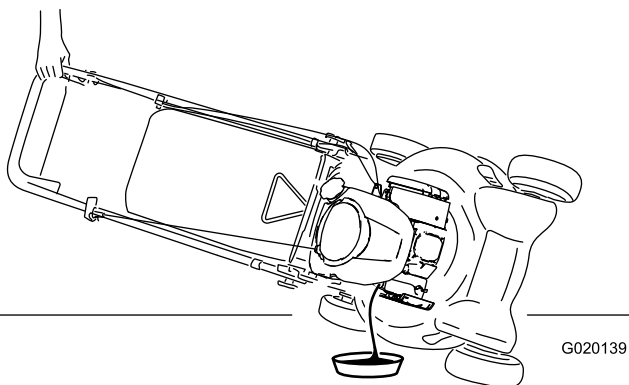
Hver 50. driftstime

Årlig

- La motoren gå i noen minutter for å varme opp oljen før du skifter den.

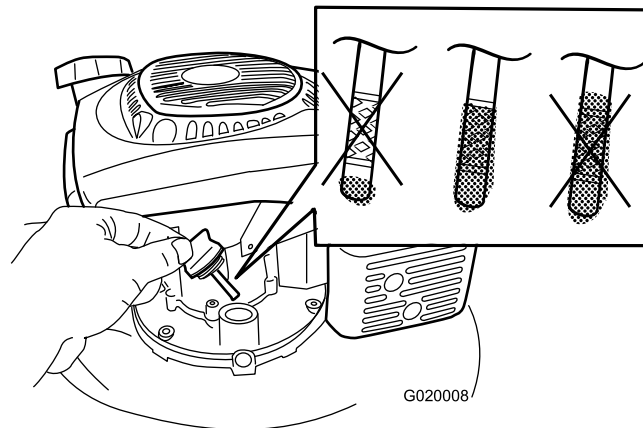
Merk: Varm olje flyter bedre og bærer med seg flere urenheter.

- Utfør prosedyrene for forberedelse av vedlikehold, se Gjøre klar til vedlikehold (side 12).
- Vend maskinen over på siden med peilestaven ned.
- Plasser et tappefat under peilestaven.
- Fjern peilestaven, og tapp den brukte oljen ut i et tappefat (Figur 21).



Figur 21

- Etter at den brukte oljen er tappet, sett maskinen tilbake i normal driftstilling.
- Hell olje **langsomt** inn i oljepåfyllingsåpningen til oljenivået når Full-merket på peilestaven (Figur 22). **Fyll ikke på for mye.** (Maks. påfyll: 0,59 l, type: 10W-30 eller rensende SAE 30-olje med API-serviceklassifisering SJ, SL eller høyere.)



Figur 22

Merk: Hver gang du kontrollerer oljenivået skal du fjerne og rengjøre peilestaven, sette den i oljepåfyllingshalsen (men **ikke** skru den inn), deretter fjerne den igjen og kontrollere nivået på peilestaven.

Merk: Hvis du fyller på for mye i motoren, hell litt olje ut av motorens veivhus.

- Sett peilestaven ordentlig på plass.
- Det gamle oljefilteret må kasseres eller gjenvinnes i henhold til lokale forskrifter.

Lade batteriet

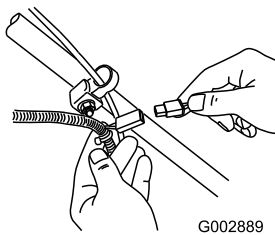
ADVARSEL

CALIFORNIA Proposition 65-advarsel

Batteripoler, terminaler og tilknyttet tilbehør inneholder bly og blyforbindelser, kjemikalier som er kjente i staten California for å føre til kreft og forplantningsskader. Vask hendene etter at du har håndtert et batteri.

Lad opp batteriet i 24 timer første gang, deretter hver måned (etter hver 25. oppstart) eller som nødvendig. Bruk alltid laderen på i et avskjermet område og lad batteriet ved romtemperatur (70 °C) om mulig.

- Koble laderen til gressklipperens ledningsfastspenner som sitter under tenningsnøkkelen (Figur 23).



Figur 23

2. Koble laderen til et strømuttak.

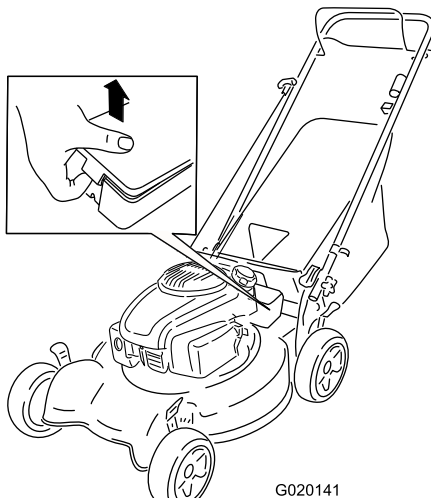
Merk: Når batteriet ikke lenger kan lades, skal det resirkuleres eller avhendes i overensstemmelse med lokale forskrifter.

Bytte ut sikringen

Gressklipperen leveres med en sikring som beskytter den elektriske starteren. Hvis batteriet ikke kan lades eller motoren ikke vil starte ved hjelp av den elektriske starteren, kan det hende at sikringen er gått. Bytt den ut med plug-in-sikring på 40 A.

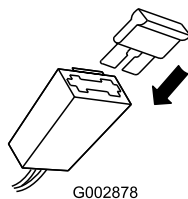
Viktig: Du kan ikke starte gressklipperen med den elektriske starteren eller lade batterier med mindre du monterer sikringen.

1. Løsne begge endene av batteriet og fjern det (Figur 24).



Figur 24

2. Sett sikringen inn i sikringsholderen (Figur 25).



Figur 25

3. Sett på batteridekslet igjen.

Skift ut kniven

Serviceintervall: Årlig

Viktig: Du trenger en momentnøkkel for å montere kniven korrekt. Hvis du ikke har en momentnøkkel, eller ikke føler deg kompetent til å utføre prosedyren, kontakt en autorisert serviceforhandler.

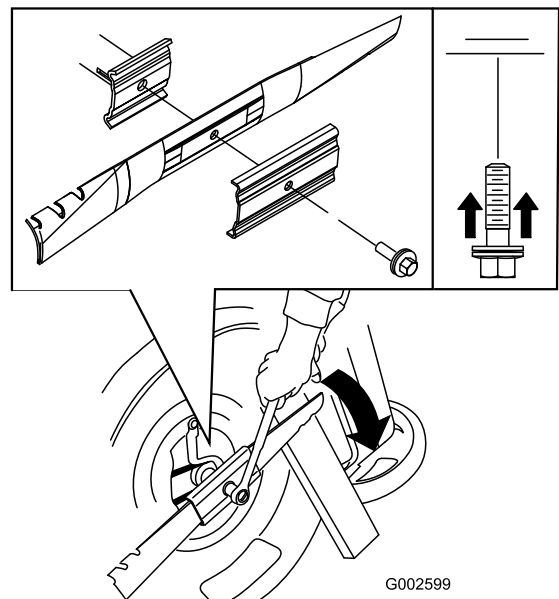
Kontroller kniven hver gang gressklipperen går tom for bensin. Hvis kniven er skadet eller sprukket, må den skiftes ut omgående. Hvis kniveggen er sløv eller har hakk, skal den brynes eller skiftes ut.

⚠ ADVARSEL

Kniven er skarp, kontakt med kniven kan føre til personskader.

Bruk hansker når du utfører service på kniven.

1. Koble fra tennpluggledningen fra tennpluggen. Se Gjøre klar til vedlikehold.
2. Vend gressklipperen over på siden med luftfilteret opp.
3. Bruk en treblokk til å holde kniven fast.
4. Fjern knivene (drei knivbolten mot urviseren), og spar på alle skruer og muttere.
5. Monter den nye kniven (drei knivbolten med urviseren) ved hjelp av skruene og mutterene du sparte (Figur 26).



Figur 26

Viktig: Plasser knivens buede ender slik at de peker mot klipperhuset.

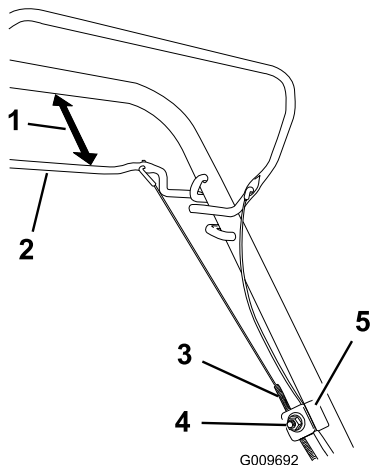
6. Stram knivbolten med en momentnøkkel til 82 Nm.

Viktig: En bolt med dreiemoment på 82 Nm er veldig godt tilstrammet. Hold fast kniven med en trekloss og legg vekten på skralen eller momentnøkkelen og stram boltene godt til. Det er nesten umulig å stramme denne boltene for mye.

Justere kabelen for selvdrift

Når du monterer en ny selvdriftskabel eller hvis selvdriftsdrevet er feiljustert, juster selvdriftskabelen.

1. Løsne mutteren på kabelfestet (Figur 27).



Figur 27

- | | |
|--------------------|---------------------|
| 1. 25 til 38 mm | 4. Kabelfestemutter |
| 2. Selvdriftsbøyle | 5. Kabelfeste |
| 3. Kabelkappe | |

2. Hold selvdriftsbøylen 25 til 38 mm fra håndtaket (Figur 27).
3. Trekk kabelkappen ned (mot gressklipperen) til det ikke er slakk i kabelen (Figur 27).
4. Stram til mutteren på kabelfestet.
5. Slipp ut selvdriftsbøylen og påse at kabelen er løs.

Merk: Kabelen må være løs med selvdriftsbøylen i frigitt stilling. Hvis ikke kan det hende at gressklipperen beveger seg når bøylen er deaktivert.

Rengjøre klippeenheten

Serviceintervall: For hver bruk eller daglig

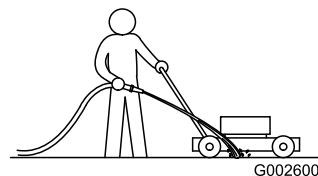
⚠ ADVARSEL

Gressklipperen kan løsne materiale fra under klipperhuset.

- Bruk vernebriller.
- Forbli i operatørstilling (bak håndtaket).
- Pass på at det ikke er andre personer i området.

1. Mens motoren går og klipperen står på en flat, asfaltert, rett en vannstråle mot **høyre** bakhjul (Figur 28).

Vannet vil sprute inn i knivens bane, slik at gressrester spyles bort.



Figur 28

2. Når det ikke kommer ut flere gressrester, stopp vannet og flytt gressklipperen til et tørt område.
3. La motoren kjøre i noen få minutter for å tørke huset slik at det ikke ruster.

Lagring

Maskinen må oppbevares på et kjølig, rent og tørt sted.

Gjøre gressklipperen klar til lagring

⚠ ADVARSEL

Drivstoffdamp kan eksplodere.

- Drivstoff skal ikke lagres i mer enn 30 dager.
- Gressklipperen skal ikke oppbevares på et sted som er i nærheten av en åpen flamme.
- La motoren kjøle seg ned før oppbevaring.

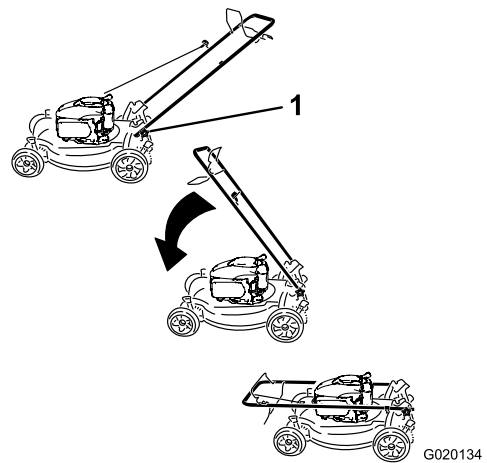
1. Når du for siste gang for sesongen heller på mer drivstoff, bland stabiliseringsmiddel i nytt drivstoff som anvist av produsenten.
2. Kjør gressklipperen til den går tom for drivstoff.
3. Prim motoren, og start den på nytt.
4. La motoren gå til den stopper. Når du ikke lenger kan starte motoren, er den tilstrekkelig tom for drivstoff.
5. Koble fra ledningen fra tennpluggen og koble den til oppbevaringsspolen.
6. Fjern tennpluggen, fyll på 30 ml. med olje gjennom tennplugghullet, og dra **sakte** i startsnoren flere ganger for å fordele oljen gjennom sylindere og forhindre korrosjon i sylindere mellom sesongene.
7. Monter tennpluggen og stram med en momentnøkkel til 20 Nm.
8. Stram alle løse skruer, bolter og muttere.
9. Lad batteriet i 24 timer, koble så fra batteriladeren og oppbevar gressklipperen i et uoppvarmet område. Hvis du må oppbevare gressklipperen i et oppvarmet område, må du lade batteriet hver 90. dag.

Folde sammen håndtaket

⚠ ADVARSEL

Hvis man folder sammen eller ut håndtaket på feil måte, kan dette føre til skade på ledningene, noe som igjen kan utgjøre en usikker driftstilstand.

- Pass på at du ikke skader ledningene når du folder sammen eller ut håndtaket.
 - Hvis en ledning blir skadet kontakter du et autorisert forhandlerverksted.
1. Løsne knottene på håndtaket til du kan flytte håndtaket fritt (Figur 29).



Figur 29

1. Håndtaksknott (to)
2. Flytt håndtaket fremover som vist i Figur 29.

Ta gressklipperen frem fra lagring

1. Lad batteriet i 24 timer.
2. Koble ledningen til tennpluggen.

Feilsøking

Problem	Mulig årsak	Løsning
Motoren starter ikke.	<ol style="list-style-type: none"> 1. Kabelen er ikke koplet til tennpluggen. 2. Lufteåpningen i bensinlokket er tettet igjen. 3. Tennpluggen er skadet eller skitten eller elektrodeavstanden er feil. 4. Drivstofftanken er tom, eller det er gammelt drivstoff i drivstoffsystemet. 	<ol style="list-style-type: none"> 1. Koble ledningen til tennpluggen. 2. Rengjør lufteåpningen i bensinlokket, eller skift ut bensinlokket. 3. Kontroller tennpluggen, og juster åpningen om nødvendig. Skift tennpluggen hvis den er ripet, skitten eller sprukket. 4. Tøm drivstofftanken, og/eller fyll den med ferskt drivstoff. Hvis du fortsatt har problemer, kontakter du et autorisert forhandlerverksted.
Det er vanskelig å starte motoren, eller den går ikke skikkelig..	<ol style="list-style-type: none"> 1. Lufteåpningen i bensinlokket er tettet igjen. 2. Luftfilterelementet er skittent og hindrer luftgjennomstrømningen. 3. Det er gressrester og smuss på undersiden av maskinen. 4. Tennpluggen er skadet eller skitten eller elektrodeavstanden er feil. 5. Motoroljenivået er for lavt, for høyt eller oljen er skitten. 6. Det er gammel bensin i drivstoffsystemet. 	<ol style="list-style-type: none"> 1. Rengjør lufteåpningen i bensinlokket, eller skift ut bensinlokket. 2. Rengjør luftfilterets forfilter og/eller skift ut papirluftfilteret. 3. Rengjør under maskinhuset. 4. Kontroller tennpluggen, og juster åpningen om nødvendig. Skift tennpluggen hvis den er ripet, skitten eller sprukket. 5. Kontroller motoroljenivået. Skift oljen hvis den er skitten, fyll eller tøm olje for å justere oljenivået til Full-merket på peilestaven. 6. Tøm drivstofftanken, og fyll den med ny bensin.
Motoren sviver ikke jevnt.	<ol style="list-style-type: none"> 1. Kabelen er ikke koplet til tennpluggen. 2. Luftfilterelementet er skittent og hindrer luftgjennomstrømningen. 3. Tennpluggen er skadet eller skitten eller elektrodeavstanden er feil. 	<ol style="list-style-type: none"> 1. Koble ledningen til tennpluggen. 2. Rengjør luftfilterets forfilter og/eller skift ut papirluftfilteret. 3. Kontroller tennpluggen, og juster åpningen om nødvendig. Skift tennpluggen hvis den er ripet, skitten eller sprukket.
Maskinen eller motoren vibrerer for mye.	<ol style="list-style-type: none"> 1. Det er gressrester og smuss på undersiden av maskinhuset. 2. Monteringsboltene i motoren er løse. 3. Knivmonteringsmutterene er løse. 4. Kniven er bøyd eller ubalansert. 	<ol style="list-style-type: none"> 1. Rengjør under maskinhuset. 2. Trekk til monteringsboltene. 3. Stram til knivmonteringsmutterene. 4. Balanser kniven. Hvis kniven er bøyd, skifter du den ut.
Klippemønsteret er ujevnt.	<ol style="list-style-type: none"> 1. Du klipper gjentatte ganger i det samme mønsteret. 2. Det er ikke samme høyde på de fire hjulene. 3. Det er gressrester og smuss på undersiden av maskinhuset. 4. Kniven er sløv. 	<ol style="list-style-type: none"> 1. Endre klippemønster. 2. Juster hjulene slik at alle har samme høyde. 3. Rengjør under maskinhuset. 4. Slip og balanser kniven.
Maskinen er ikke selvdrivende.	<ol style="list-style-type: none"> 1. Det er smuss under remdekslet. 2. Drivverkskabelen for selvdriften er ute av stilling eller skadet. 	<ol style="list-style-type: none"> 1. Fjern smusset under remdekslet. 2. Juster drivverkskabelen for selvdrift. Skift ut kabelen om nødvendig.

Notat:

Liste over internasjonale forhandlere

Distributør:	Land:	Telefonnummer:	Distributør:	Land:	Telefonnummer:
Atlantis Su ve Sulama Sistemleri Lt	Tyrkia	90 216 344 86 74	Maquiver S.A.	Colombia	57 1 236 4079
Balama Prima Engineering Equip.	Hong Kong	852 2155 2163	Maruyama Mfg. Co. Inc.	Japan	81 3 3252 2285
B-Ray Corporation	Korea	82 32 551 2076	Agrolanc Kft	Ungarn	36 27 539 640
Casco Sales Company	Puerto Rico	787 788 8383	Mountfield a.s.	Den tsjekkiske republikk	420 255 704 220
Ceres S.A.	Costa Rica	506 239 1138	Munditol S.A.	Argentina	54 11 4 821 9999
CSSC Turf Equipment (pvt) Ltd.	Sri Lanka	94 11 2746100	Oslinger Turf Equipment SA	Ecuador	593 4 239 6970
Cyril Johnston & Co.	Nord-Irland	44 2890 813 121	Oy Hako Ground and Garden Ab	Finland	358 987 00733
Equiver	Mexico	52 55 539 95444	Parkland Products Ltd.	New Zealand	64 3 34 93760
Femco S.A.	Guatemala	502 442 3277	Prato Verde S.p.A.	Italia	39 049 9128 128
G.Y.K. Company Ltd.	Japan	81 726 325 861	Prochaska & Cie	Østerrike	43 1 278 5100
Geomechaniki of Athens	Hellas	30 10 935 0054	RT Cohen 2004 Ltd.	Israel	972 986 17979
Guandong Golden Star	Kina	86 20 876 51338	Riversa	Spania	34 9 52 83 7500
Hako Ground and Garden	Sverige	46 35 10 0000	Sc Svend Carlsen A/S	Danmark	45 66 109 200
Hako Ground and Garden	Norge	47 22 90 7760	Solvert S.A.S.	Frankrike	33 1 30 81 77 00
Hayter Limited (U.K.)	Storbritannia	44 1279 723 444	Spypros Stavrinides Limited	Kypros	357 22 434131
Hydroturf Int. Co Dubai	De forente arabiske emirater	97 14 347 9479	Surge Systems India Limited	India	91 1 292299901
Hydroturf Egypt LLC	Egypt	202 519 4308	T-Markt Logistics Ltd.	Ungarn	36 26 525 500
Irriamc	Portugal	351 21 238 8260	Toro Australia	Australia	61 3 9580 7355
Irrigation Products Int'l Pvt Ltd.	India	86 22 83960789	Toro Europe NV	Belgia	32 14 562 960
Jean Heybroek b.v.	Nederland	31 30 639 4611			

Europeisk personvernerklæring

Informasjonen Toro samler inn
Toro Warranty Company (Toro) respekterer ditt personvern. For at vi skal kunne behandle ditt garantikrav og kontakte deg ved en eventuell produkttilbakekalling, ber vi deg om å dele enkelte personopplysninger med oss, enten direkte eller gjennom din lokale Toro-bedrift eller -forhandler.

Toros garantisystem finnes på vertsservere i USA, hvor personvernlovgivningen kanskje ikke gir samme beskyttelse som i ditt eget land.

VED Å DELE DIN PERSONLIGE INFORMASJON MED OSS, SAMTYKKER DU I BEHANDLINGEN AV DIN PERSONLIGE INFORMASJON SOM BESKREVET I DENNE PERSONVERNERKLÆRINGEN.

Måten Toro bruker informasjon på

Toro kan bruke din personlige informasjon til å behandle garantikrav, til å kontakte deg ved en eventuell produkttilbakekalling og av andre hensyn som vi vil fortelle deg om. Toro kan dele din informasjon med Toros datterselskaper, forhandlere eller andre forretningspartnere i forbindelse med disse aktivitetene. Vi vil ikke selge din personlige informasjon til andre selskaper. Vi forbeholder oss retten til å oppgi personlig informasjon for samsvar med gjeldende lovgivning og på forespørsel fra passende myndighet, for å kunne drive våre systemer korrekt eller for vår egen eller andre brukeres beskyttelse.

Oppbevaring av personlig informasjon

Vi vil oppbevare din personlige informasjon så lenge vi har behov for den, av hensynene de opprinnelig ble samlet inn for eller av andre legitime hensyn (som f.eks. samsvar med regelverk), eller som påkrevd av gjeldende lovgivning.

Toros forpliktelse til din personlige informasjons sikkerhet

Vi tar rimelige forholdsregler for å beskytte sikkerheten til din personlige informasjon. Vi setter også i verk tiltak for å opprettholde nøyaktigheten til og gjeldende status for personlig informasjon.

Tilgang og korrigering av personlig informasjon

Hvis du vil gjennomgå eller korrigere din personlige informasjon, kontakt oss per e-post på legal@toro.com.

Australsk forbrukerlov

Australske kunder vil finne opplysninger angående australsk forbrukerlov enten inni boksen eller hos din lokale Toro-forhandler.



Toro-garantien og Toro GTS-startgaranti

Betingelser og inkluderte produkter

The Toro Company og datterselskapet Toro Warranty Company garanterer, i henhold til en avtale mellom dem, i fellesskap å reparere de oppgitte Toro-produktene for originalkjøperen¹ hvis de er mangelfulle i materialer eller utførelse eller hvis Toro GTS-motoren (guaranteed to start – garantert start) ikke starter på første eller andre trekk, såfremt rutinevedlikeholdet som påkrevd i *brugerhåndboken* har blitt utført.

Følgende tidsperioder gjelder fra kjøpsdatoen:

Produkter	Garantiperiode
Manuelle motordrevne gressklippere	
• Formstøpt klippeenhet	5 år for privatbruk ² 90 dager for kommersiell bruk
• Motor	5 års løfte om garantert start (GTS) for privatbruk ³
• Batteri	2 år
• Klippeenhet i stål	2 år for privatbruk ² 90 dager for kommersiell bruk
• Motor	2 års løfte om garantert start (GTS) for privatbruk ³
TimeMaster-gressklippere	3 år for privatbruk ² 90 dager for kommersiell bruk
• Motor	3 års løfte om garantert start (GTS) for privatbruk ³
• Batteri	2 år
Elektriske håndholdte produkter	2 år for privatbruk ² Ingen garanti for kommersiell bruk
Snøfresere	
• Ettrinns	2 år for privatbruk ² 45 dager for kommersiell bruk
• Motor	2 års løfte om garantert start (GTS) for privatbruk ³
• Totrinns	3 år for privatbruk ² 45 dager for kommersiell bruk
• Sjakt, sjaktavleder og huset til viftehjulet	Livstid (kun opprinnelig eier) ⁵
Elektriske snøfresere	2 år for privatbruk ² Ingen garanti for kommersiell bruk
Alle plenetraktorer nedenfor	
• Motor	Les garantien fra motorprodusenten ⁴
• Batteri	2 år Tre år for privatbruk ²
• Tilbehør	2 år for privatbruk ²
DH Plen- og hagetraktorer	2 år for privatbruk ² 90 dager for kommersiell bruk
XLS Plen- og hagetraktorer	3 år for privatbruk ² 90 dager for kommersiell bruk
TimeCutter	3 år for privatbruk ² 90 dager for kommersiell bruk
TITAN-gressklippere	3 år eller 240 timer ⁵
• Ramme	Livstid (kun opprinnelig eier) ⁶
Gressklippere i serien Z Master 2000	4 år eller 500 timer ⁵
• Ramme	Livstid (kun opprinnelig eier) ⁶

¹Opprinnelig kjøper er den personen som opprinnelig kjøpte Toro-produktet.

²Privat bruk betyr bruk av produktet på samme tomt som hjemmet ditt. Bruk på mer enn ett sted betraktes som kommersiell bruk, og garantien for kommersiell bruk vil dermed gjelde.

³Toros startgaranti (GTS) gjelder ikke når produktet brukes kommersielt.

⁴Noen motorer som brukes på Toro-produkter, dekkes av motorprodusentens garanti.

⁵Avhengig av hva som inntreffer først.

⁶Livstidsgaranti for ramme – Hvis hovedrammen, som består av delene som sveises sammen for å danne traktorstrukturen som andre komponenter (f.eks. motoren) er festet til, sprekker eller brykker ved normal bruk, vil den bli reparert eller erstattet (Toro velger dette) uten ekstra kostnader for deler eller arbeid. Rammeskader som skyldes feil bruk eller misbruk, eller reparasjon som er nødvendig pga. rust eller korrosjon, dekkes ikke.

Denne garantien dekker deler og arbeidskostnader, men du må betale transportkostnadene.

Garantien kan ugyldiggjøres hvis timetelleren blir frakobles, endret eller viser tegn på tukling.

Eierens ansvar

Du må vedlikeholde Toro-produktet ved å følge vedlikeholdsprosedyrene som er beskrevet i *brugerhåndboken*. Det er du som dekker kostnadene til slikt rutinevedlikehold, enten det utføres av en forhandler eller av deg.

Instruksjoner for å innhente garantitjenester

Hvis du mener at ditt Toro-produkt inneholder en defekt i materialer eller arbeidskvalitet, følger du denne fremgangsmåten:

1. Kontakt selgeren for å avtale service på produktet. Hvis det av en eller annen grunn er umulig for deg å kontakte selgeren, kan du kontakte en Toro-autorisert forhandler for å avtale service. Se vedlagt forhandlerliste.
2. Ta med deg produktet og kjøpsbeviset (kvittering) til servicestasjonen. Hvis du av en eller annen grunn er misfornøyd med servicestasjonens analyse eller med hjelpen du får, kan du kontakte oss på:

Toro Customer Care Department, RLC Division
Toro Warranty Company
8111 Lyndale Avenue South
Bloomington, MN 55420-1196, USA
001-952-948-4707

Elementer og betingelser som ikke inkluderes

Denne uttrykkelige garantien dekker ikke følgende:

- Kostnader for regelmessig vedlikehold eller slitasjedeler, for eksempel kniver, rotorblader (skovler), skraper, remmer, drivstoff, smørefett, oljeskift, tennplugg, luftfylte dekk og justering av kabel- og forbindelsesjusteringer eller bremsejusteringer
- Alle produkter eller deler som er endret eller feilbrukt og må byttes eller repareres på grunn av normal slitasje, uhell eller manglende korrekt vedlikehold.
- Reparasjoner som er nødvendige pga. feilaktig bruk av drivstoff som ikke er friskt, eller manglende klargjøring av enheten før maskinen ikke skal brukes over en periode på over tre måneder
- Alle reparasjoner som dekkes av disse garantiene, må utføres av en autorisert Toro-servicestasjon som bruker godkjente reservedeler.

Generelle betingelser

Kjøperen er dekket av nasjonal lovgivning innen hvert land. Rettighetene som kjøperen har med støtte i slike lover, er ikke begrenset av denne garantien.