



50 cm bred gräsklippare med kompostering/sidoutkastare/bakre uppsamling

Modellnr 29643—Serienr 313000001 och högre

Bruksanvisning

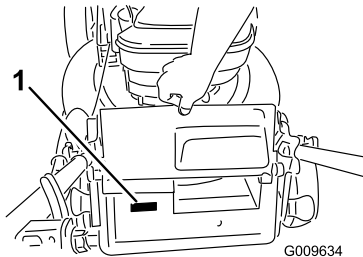
Introduktion

Denna gräsklippare av gåmodell med roterande knivar är avsedd att användas av privatkunder. Den är huvudsakligen konstruerad för att klippa gräs på väl underhållna gräsmattor runt bostäder. Den är inte konstruerad för att klippa snår eller för jordbruksändamål.

Läs denna information noga så att du lär dig att använda och underhålla produkten på rätt sätt, och för att undvika person- och produktskador. Du är ansvarig för att produkten används på ett korrekt och säkert sätt.

Du kan kontakta Toro direkt på www.Toro.com om du behöver information om produkter och tillbehör, hjälp med att hitta en återförsäljare eller om du vill registrera din produkt.

Kontakta en auktoriserad återförsäljare eller Toros kundservice och ha produktens modell- och serienummer till hands om du har behov av service, Toro-originaldelar eller ytterligare information. Figur 1 visar var du finner produktens modell- och serienummer. Skriv in numren i det tomma utrymmet.



Figur 1

1. Modell- och serienummerplåt

Modellnr _____
Serienr _____

I denna bruksanvisning anges potentiella risker och alla säkerhetsmeddelanden har markerats med en varningssymbol (Figur 2), som anger fara, som kan leda till allvarlig personskada eller dödsfall om föreskrifterna inte följs.



Figur 2

1. Varningssymbol

Två ord används också i den här bruksanvisningen för att markera information. **Viktigt** anger speciell teknisk information och **Observera** anger allmän information som är värd att notera.

Denna produkt uppfyller alla relevanta europeiska direktiv. Mer information finns i den separata produktspecifika överensstämmelseförklaringen.

För modeller med angivna motorhästkrafter beräknades motorns totala hästkrafter i verkstaden av motortillverkaren enligt SAE J1940. Den här motorgräsklipparklassens faktiska motorhästkrafter kommer vara avsevärt lägre då den är konfigurerad att uppfylla säkerhetskrav, utsläppsföreskrifter och funktionella krav.

Gör inga otillåtna ändringar av motorreglagen och ändra inte varvtalshållarens inställning. Om du gör det kan det leda till farliga situationer som resulterar i personskador.

Innehåll

Introduktion	1
Allmän säkerhet	2
Ljudtryck	3
Ljudeffekt	3
Hand-/armvibration.....	3
Säkerhets- och instruktionsdekalerna	4
Montering	5
1 Fälla ut handtaget.....	5
2 Montera startsnöret i styrningen.....	5
3 Fylla på olja i motorn.....	5
4 Ladda batteriet	6
5 Montera säkringen	6
Produktöversikt	7
Specifikationer	7
Körning	7
Redskap/tillbehör	7
Fylla på bränsletanken.....	7
Kontrollera oljenivån i motorn	8
Justera klipphöjden.....	8
Starta motorn	8



Använda självdrivningen	9
Stänga av motorn	9
Mulla klippet.....	9
Samla upp klippet.....	9
Använda utkastaren för klippet.....	10
Arbetstips	11
Underhåll	12
Rekommenderat underhåll	12
Underhållsförberedelser	12
Serva luftrenaren	12
Byta ut motoroljan.....	13
Ladda batteriet.....	13
Byta ut säkringen.....	14
Byta ut kniven.....	14
Justera drivkabeln.....	15
Rengöra klipparen	15
Förvaring	16
Förbereda klipparen för förvaring.....	16
Fälla ned handtaget.....	16
Ta klipparen ur förvaring.....	16
Felsökning	17

Säkerhet

Felaktigt bruk eller underhåll av denna klippare kan leda till skada. Följ nedanstående säkerhetsföreskrifter för att minska risken för skada.

Toro har utformat och testat denna klippare för skäligt säker service. Om du inte följer nedanstående föreskrifter kan det leda till personskador.

Det är viktigt att du och andra användare läser och förstår innehållet i bruksanvisningen innan klipparen används. Då uppnås högsta säkerhet, bästa prestanda och ni lär känna maskinen. Var särskilt uppmärksam på varningssymbolen Figur 2 som betyder var försiktig, varning eller fara – ”föreskrifter för personlig säkerhet”. Läs och ta till dig anvisningarna eftersom de rör säkerheten. Om anvisningarna inte följs kan det leda till personskador.

Allmän säkerhet

Följande anvisningar har utarbetats i enlighet med EN 836:

Klippmaskinen kan slita av händer och fötter och slunga omkring föremål. Följ alltid alla säkerhetsanvisningar för att förhindra allvarliga skador eller dödsfall.

Utbildning

- Läs anvisningarna noga. Bekanta dig med reglagen och hur maskinen ska användas.
- Låt aldrig barn eller personer som inte känner till anvisningarna köra klipparen. Lokala föreskrifter kan begränsa förarens ålder.

- Kom ihåg att föraren är ansvarig för olyckor och risker som andra människor och deras ägodelar utsätts för.
- Se till att du förstår alla bilder som finns på klipparen eller som används i anvisningarna.

Bensin

⚠ VARNING

Bensin är mycket brandfarligt. Vidta följande säkerhetsåtgärder:

- Förvara bränsle i dunkar avsedda för ändamålet.
- Fyll endast på maskinen med bensin utomhus och rök inte under påfyllning.
- Fyll på bränsle innan du startar motorn. Skruva aldrig bort tanklocket eller fyll på bränsle om motorn är igång eller om den är varm.
- Om du spiller bensin ska du inte försöka starta motorn utan flytta klipparen från spillet och undvika att skapa några gnistor tills bensinångorna har skingrats.
- Sätt tillbaka locken på tankar och dunkar ordentligt.

Förberedelser

- Använd alltid ordentliga skor och långbyxor vid klippning. Kör inte maskinen barfota eller i sandaler.
- Undersök noga det område där maskinen ska köras, och avlägsna alla stenar, pinnar, ledningar, ben och andra föremål.
- Inspektera alltid klipparen innan användning för att kontrollera att skydd och säkerhetsanordningar, som t.ex. gräsriktare och/eller -uppsamlare, sitter på plats och fungerar som de ska.
- Före körning bör du kontrollera så att inte knivarna, knivbultarna eller klippaggregatet är slitna eller skadade. Byt ut slitna eller skadade knivar och skruvar i satser så att balanseringen bibehålls.

Start

Starta motorn försiktigt i enlighet med anvisningarna och håll fötterna på behörigt avstånd från kniven eller knivarna och inte framför utkastaren.

Körning

- Klipp aldrig om människor, särskilt barn, eller husdjur befinner sig i närheten.
- Klipp endast i dagsljus eller i bra belysning.
- Se upp för hål i terrängen och andra dolda faror.
- Håll inte händer eller fötter nära eller under roterande delar. Håll alltid avstånd till utkastaröppningen.
- Lyft aldrig upp och bär inte maskinen medan motorn är igång.

- Var mycket försiktig när du backar eller drar klipparen mot dig.
- Gå! Spring aldrig.
- Sluttningar:
 - Klipp inte i väldigt branta sluttningar.
 - Var mycket försiktig i sluttningar.
 - Kör alltid tvärgående över sluttningar, aldrig upp och ned, och var mycket försiktig när du svänger i sluttningar.
 - Se till att du har bra fotfäste i sluttningar.
- Sänk farten i sluttningar och i skarpa svängar för att förhindra att klipparen välter eller att du förlorar kontrollen över den.
- Stanna kniven om du måste tippa maskinen för transport på andra underlag än gräs och när maskinen transporteras.
- Kör inte motorn i ett slutet utrymme där farlig koloxid kan ansamlas.
- Stäng av motorn
 - varje gång du lämnar maskinen.
 - före bränslepåfyllning.
 - innan gräsuppsamlaren tas bort.
 - innan klipphöjden justeras om den inte kan ställas in från förarplatsen.
- Stanna motorn och koppla bort tändkabeln
 - innan utkastaren rensas.
 - innan du kontrollerar, rengör eller servar maskinen.
 - om du kör på ett okänt föremål. Kontrollera noga om maskinen har skadats och reparera eventuella skador innan du startar och kör den igen.
 - om maskinen börjar vibrera onormalt (kontrollera omedelbart).
- Blixtnedslag kan leda till allvarliga personskador eller dödsfall. Om det blixtrar eller åskar i området ska maskinen inte användas. Sök skydd.
- Se upp för trafik när du kör nära vägar eller korsar vägar.
- Undersök gräsutkastarens komponenter ofta och byt ut dem vid behov mot delar rekommenderade av tillverkaren.
- Byt ut slitna och skadade delar av säkerhetsskäl.
- Byt ut trasiga ljuddämpare.
- Om bränsletanken måste tömmas ska detta göras utomhus.
- Ändra inte inställningarna för motorns varvtalshållare och övervarva inte motorn. Om motorn körs med för högt varvtal kan riskerna för personskador öka.
- Var försiktig när en kniv roteras på maskiner med flera knivar, eftersom de andra knivarna kan rotera med.
- Var försiktig när du gör justeringar på gräsklipparen så att inte fingrarna fastnar mellan de roterande knivarna och maskinens fasta delar.
- **Köp endast originalreservdelar och tillbehör från Toro, för att säkerställa bästa prestanda och högsta säkerhet. Använd inte ”piratdelar”. De kan medföra säkerhetsrisker.**

Ljudtryck

Maskinen har en ljudtrycksnivå vid förarens öra på 88 dBA, som omfattar ett osäkerhetsvärde (K) på 1 dBA. Ljudtrycksnivån har fastställts enligt de rutiner som beskrivs i SS-EN 836.

Ljudeffekt

Maskinen har en garanterad ljudeffektnivå på 98 dBA, som omfattar ett osäkerhetsvärde (K) på 1 dBA. Ljudstyrkenivån har fastställts enligt de rutiner som beskrivs i ISO 11094.

Hand-/armvibration

Uppmätt vibrationsnivå för vänster hand = 3,9 m/s²

Uppmätt vibrationsnivå för höger hand = 4,4 m/s².

Osäkerhetsvärde (K) = 2,2 m/s²

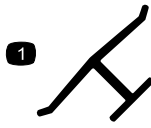
Uppmätta värden har fastställts enligt de förfaranden som beskrivs i EN 836.

Underhåll och förvaring

- Håll samtliga muttrar, bultar och skruvar åtdragna så att maskinen är i säkert bruksskick.
- Högtryckstvätta inte maskinen.
- Förvara aldrig maskinen med bensin i tanken i en byggnad där bensinångor kan antändas av en öppen låga eller gnista.
- Låt motorn svalna innan maskinen ställs undan i ett slutet utrymme.
- Håll motorn, ljuddämparen, batterifacket och förvaringsutrymmet för bränsle fria från gräs, löv och överflödigt smörjmedel för att minska brandrisken.

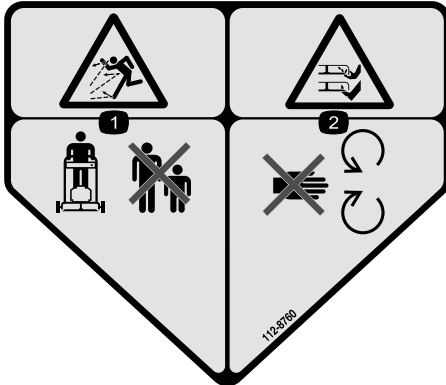
Säkerhets- och instruktionsdekalerna

Viktigt: Säkerhets- och instruktionsdekalerna sitter nära potentiella farozoner. Byt ut skadade dekaler.



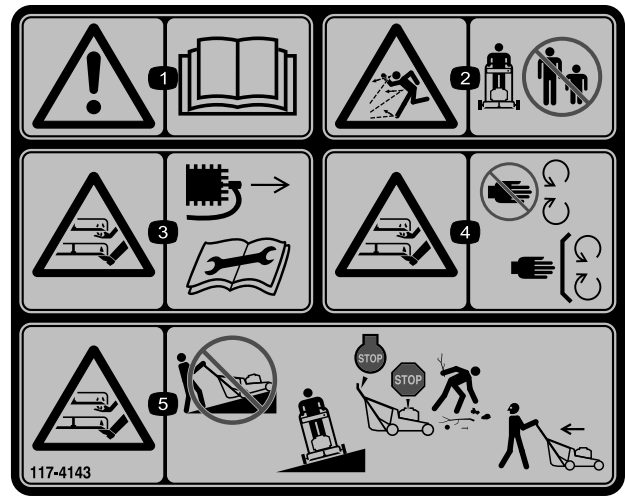
Tillverkarens logotyp

1. Visar att kniven är en originaldel från maskintillverkaren.



112-8760

1. Risk för utslungade föremål – håll kringstående personer på behörigt avstånd från maskinen.
2. Avkapnings-/avslitningsrisk för händer och fötter – håll dig på avstånd från rörliga delar.



117-4143

1. Varning – läs *bruksanvisningen*.
2. Risk för utslungade föremål – håll kringstående personer på behörigt avstånd från maskinen.
3. Risk för att händer och fötter slits av, gräsklipparkniv – lossa tändkabeln och läs instruktionerna innan du utför service eller underhåll.
4. Risk för att händer och fötter slits av, gräsklipparkniv – håll avstånd till rörliga delar och se till att alla skydd sitter på plats.
5. Risk för att händer och fötter slits av, gräsklipparkniv – klipp rakt upp och ner i sluttningar, och inte tvärs över dem. Stanna motorn och plocka bort skräp innan du börjar klippa. Titta bakåt och nedåt vid backning.

Montering

Viktigt: Ta bort och släng skyddsplasten som täcker motorn.

1

Fälla ut handtaget

Inga delar krävs

Tillvägagångssätt

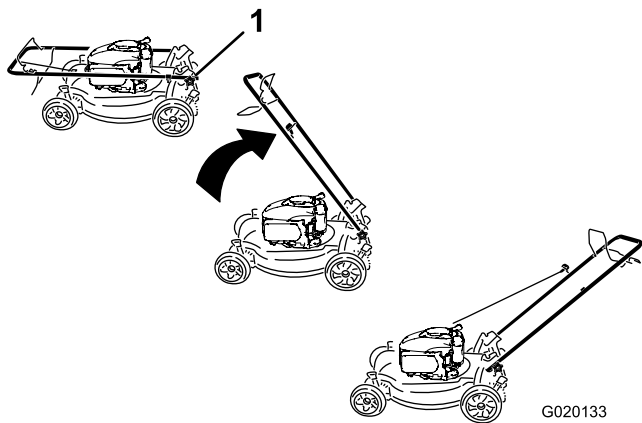
⚠ VARNING

Om du fäller upp eller ned handtaget på fel sätt kan detta skada kablar och leda till ett farligt driftstillstånd.

- Skada inte kablarna när du fäller upp och ned handtaget.
- Kontakta en auktoriserad återförsäljare om en kabel skadas.

1. Ta bort handtagsvreden från gräsklipparkåpan (Figur 3).

Viktigt: Dra kablarna på utsidan av handtaget när du monterar det.



Figur 3

1. Handtagsreglage (2)

2. Flytta handtaget till arbetsläget.
3. Sätt tillbaka och dra åt de handtagsvred som du tog bort i steg 1 (Figur 3).

2

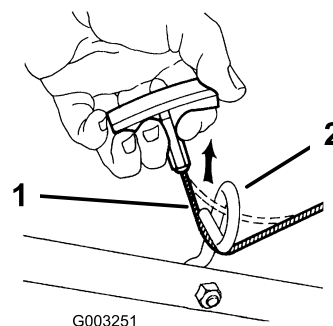
Montera startsnöret i styrningen

Inga delar krävs

Tillvägagångssätt

Viktigt: Montera startsnöret i styrningen för att säkert och lätt starta motorn när du använder maskinen.

Håll knivstyrstången mot det övre handtaget och dra startsnöret genom styrningen på handtaget (Figur 4).



Figur 4

1. Startsnöre
2. Styrning

3

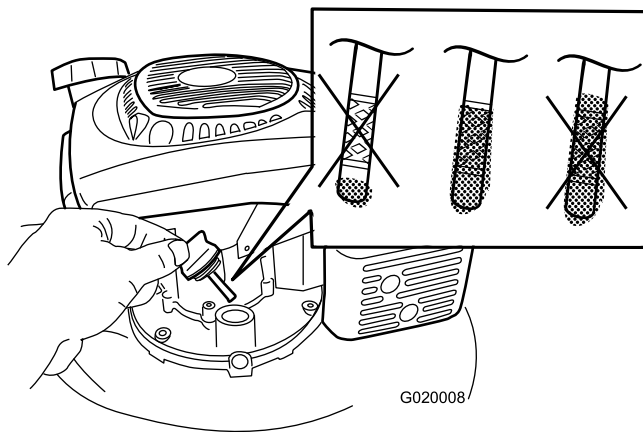
Fylla på olja i motorn

Inga delar krävs

Tillvägagångssätt

Viktigt: Maskinen levereras utan olja i motorn.

1. Ta ut oljestickan (Figur 5).



Figur 5

5

Montera säkringen

Inga delar krävs

Tillvägagångssätt

Se Byta ut säkringen (sida 14).

2. Fyll **långsamt** på olja i påfyllningshålet tills nivån når markeringen Full på oljestickan (Figur 5). **Fyll inte på för mycket.** (Maximal påfyllning: 0,59 l, typ: 10W-30 eller SAE 30 renad fordonsolja med API-klassificering SJ eller högre.)

Obs: Varje gång du kontrollerar oljenivån ska du ta bort oljestickan, torka av den och sätta i den i påfyllningsröret (men **inte** skruva in den). Sedan ska du ta bort den igen och kontrollera nivån (Figur 5).

Obs: Om du fyller på för mycket olja i motorn får du tappa av, se Byta ut motoroljan (sida 13).

3. Sätt i oljestickan ordentligt.

Viktigt: *Byt motoroljan efter de första fem driftstimmarna. Byt ut den efter 50 timmar eller varje år därefter, det som inträffar först. Se Byta ut motoroljan (sida 13).*

4

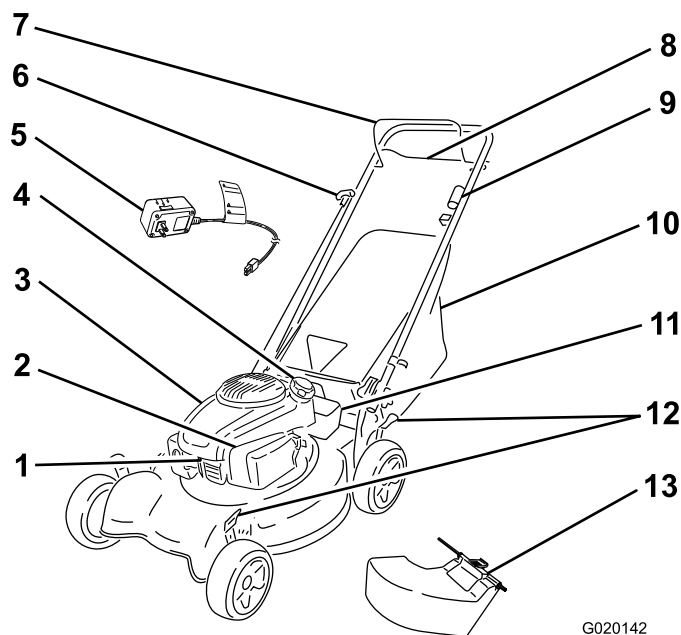
Ladda batteriet

Inga delar krävs

Tillvägagångssätt

Se Ladda batteriet (sida 13).

Produktöversikt



Figur 6

G020142

- | | |
|--------------------------|---------------------------|
| 1. Tändstift | 8. Självdrivningsstång |
| 2. Luftrenare | 9. Tändningsnyckel |
| 3. Påfyllning/oljesticka | 10. Gräsupsamlare |
| 4. Tanklock | 11. Batteri |
| 5. Batteriladdare | 12. Klipphöjdsspakar (4) |
| 6. Startsnöre | 13. Bakre utkastarriktare |
| 7. Knivstyrstång | |

Specifikationer

Modell	Vikt	Längd	Bredd	Höjd
29643	33 kg	145 cm	56 cm	99 cm

Körning

Redskap/tillbehör

Det finns ett urval av godkända Toro-tillbehör som du kan använda för att förbättra och utöka maskinens kapacitet. Kontakta en auktoriserad serviceverkstad eller återförsäljare eller gå till www.Toro.com för att se en lista över alla godkända tillbehör.

Fylla på bränsletanken

▲ FARA

Bensin är mycket brandfarligt och explosivt. En sådan brand eller explosion kan ge dig och andra personer brännskador.

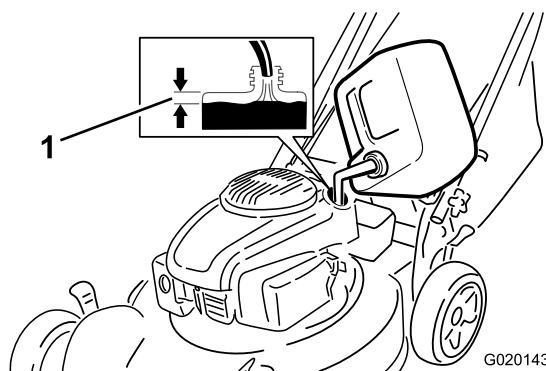
- Förhindra att statisk elektricitet antänder bensinen genom att ställa bensindunken och/eller maskinen direkt på marken före påfyllning, inte i ett fordon eller ovanpå ett föremål.
- Fyll tanken utomhus, då motorn är kall. Torka upp utspillt bränsle.
- Hantera inte bensin när du röker eller är i närheten av en öppen låga eller gnistor.
- Förvara bensin i en godkänd bränsledunk som förvaras oåtkomligt för barn.

Fyll bränsletanken med färsk, blyfri regularbensin från en bensinmack som ingår i någon av de större kedjorna (Figur 7).

- Använd endast ren och färsk blyfri bensin med oktantal 87 eller högre för bästa resultat (klassificeringsmetod (R+M)/2).
- Syresatta bränslen med upp till 10 % etanol eller 15 % MTBE baserat på volym är godkända.
- **Använd inte** etanol-bensinblandningar (t.ex. E15 eller E85) som innehåller mer än 10 % etanol baserat på volym. Det kan leda till prestandaproblem och/eller skador på motorn, vilka eventuellt inte omfattas av garantin.
- **Använd inte** bensin som innehåller metanol.
- **Förvara inte** bränsle i bränsletanken eller i en bränslebehållare under vintern om inte stabiliserare har tillsatts till bränslet.
- **Tillsätt inte** olja i bensinen.

Viktigt: Tillsätt en stabiliserare till bränslet vid alla tidpunkter på året för att få mindre startproblem. Blanda stabiliseraren med bensin som är max. 30 dagar gammal.

1. Rengör omkring tanklocket och avlägsna locket från tanken.
2. Fyll bränsletanken, men låt den vara tom åtminstone 1 cm från påfyllningsrörets nedre del tom så att bensinen kan expandera (Figur 7).



Figur 7

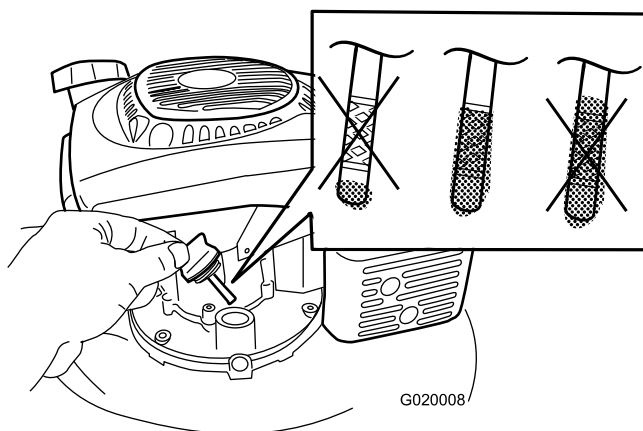
1. 1 cm

3. Sätt på tanklocket ordentligt och dra åt för hand.

Kontrollera oljenivån i motorn

Serviceintervall: Varje användning eller dagligen

1. Ta bort oljestickan, torka av den och sätt i den i påfyllningsröret men skruva **inte** in den (Figur 8).



Figur 8

2. Ta ut oljestickan och kontrollera oljenivån (Figur 8). Om oljenivån är under markeringen Add på oljestickan fyller du **långsamt** på olja i påfyllningshålet så att nivån höjs till markeringen Full. **Fyll inte på för mycket.** (Maximal påfyllning: 0,65 l, typ: 10W-30 eller SAE 30 renad fordonsolja med API-klassificering SJ eller högre.)

Obs: Om du fyller på för mycket olja i motorn får du tappa av enligt instruktionerna, se Byta ut motorolja (sida 13).

3. Sätt i oljestickan ordentligt.

Justera klipphöjden

⚠ VARNING

Vid justering av klipphöjden kan du komma i kontakt med en roterande kniv, vilket kan leda till allvarliga skador.

- Stäng av motorn och vänta tills alla rörliga delar har stannat.
- Stick inte in fingrarna under kåpan vid justering av klipphöjden.

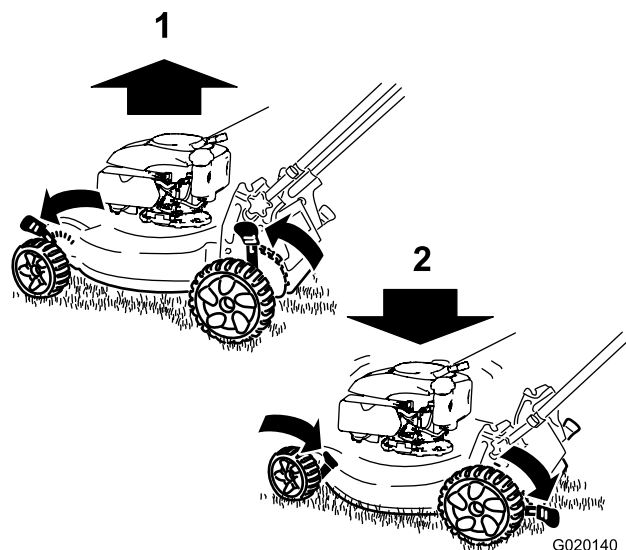
⚠ VAR FÖRSIKTIG

Om motorn har varit igång kan ljuddämparen vara het och orsaka brännskador.

Håll avstånd till den heta ljuddämparen.

Justera klipphöjden. Ställ in alla fyra hjulen på samma höjd.

Obs: Flytta alla klipphöjdsreglagen framåt för att höja gräsklipparen. Flytta dem bakåt för att sänka gräsklipparen (Figur 9).



Figur 9

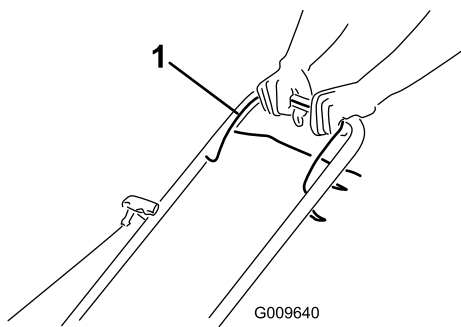
1. Höja klipparen

2. Sänka klipparen

Obs: Klipphöjdsinställningarna är 25 mm, 38 mm, 51 mm, 64 mm, 76 mm, 89 mm samt 102 mm.

Starta motorn

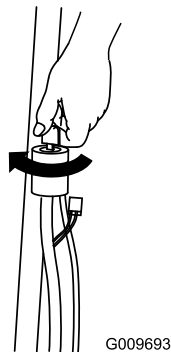
1. Håll knivstyrstäng (Figur 10) mot handtaget.



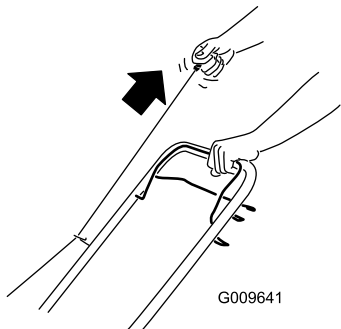
Figur 10

1. Knivstyrstång

2. Vrid tändningsnyckeln (Figur 11) eller dra i startsnöret (Figur 12).



Figur 11

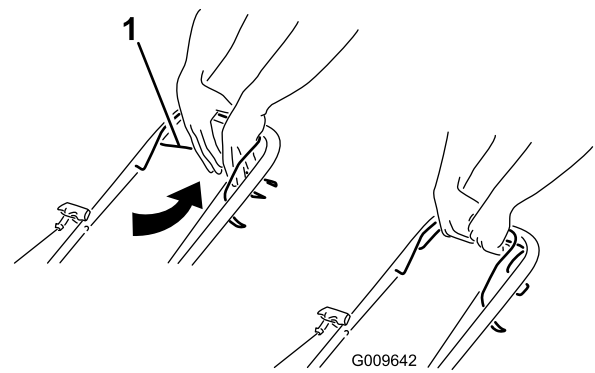


Figur 12

Obs: Kontakta en auktoriserad återförsäljare om maskinen fortfarande inte startar efter flera försök.

Använda självdrivningen

För att använda självdrivningen trycker du in självdrivningsstången (Figur 13) mot handtaget och håller kvar den där.



Figur 13

1. Självdrivningsstång

Släpp självdrivningsstången för att koppla ur självdrivningen.

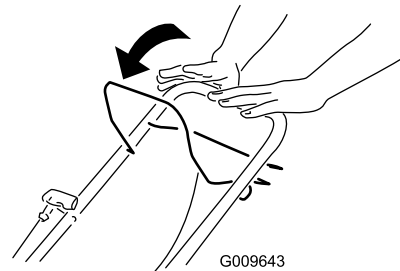
Obs: Den maximala självdrivningshastigheten är fast. Om du vill sänka hastigheten ökar du mellanrummet mellan självdrivningsstången och handtaget.

Stänga av motorn

Serviceintervall: Varje användning eller dagligen

Släpp knivstyrstången för att stänga av motorn (Figur 14).

Viktigt: När du släpper knivstyrstången ska både motorn och kniven stanna inom tre sekunder. Om de inte stannar ordentligt slutar du genast använda klipparen och kontaktar en auktoriserad återförsäljare.



Figur 14

Mulla klippet

Maskinen levereras färdig från fabriken för att kunna mulla gräs och lövklipp tillbaka ned i gräsmattan.

Ta bort gräsuppsamlaren om den är monterad på maskinen innan du mullar klippet, se Ta bort gräsuppsamlaren (sida 10).

Samla upp klippet

Använd gräsuppsamlaren när du vill samla upp gräs- och lövklipp från gräsmattan.

⚠ VARNING

En sliten gräsuppsamlare kan slunga små stenar och annat skräp i riktning mot föraren eller någon annan person, vilket kan leda till allvarliga personskador eller dödsfall.

Kontrollera gräsuppsamlaren ofta. Byt ut den mot en ny Toro-uppsamlare om den är skadad.

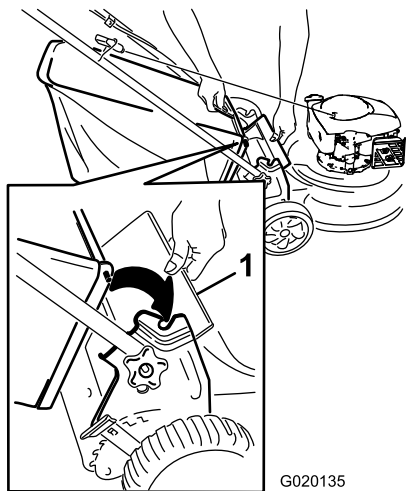
⚠ VARNING

Kniven är skarp – kontakt med kniven kan orsaka allvarliga personskador.

Stanna motorn och vänta tills alla rörliga delar har stannat innan du kliver ur förarplatsen.

Montera gräsuppsamlaren

1. Lyft upp den bakre gräsriktaren (Figur 15).



Figur 15

1. Bakre gräsriktare

2. För in gräsuppsamlarens handtag i spåren på handtagsfästena och se till att det sitter fast ordentligt (Figur 15).

Ta bort gräsuppsamlaren

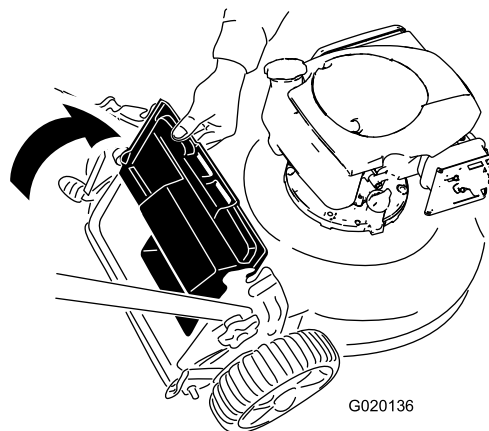
1. Lyft upp den bakre gräsriktaren (Figur 15).
2. Lyft bort gräsuppsamlarens handtag från spåren på handtagsfästena och ta bort uppsamlaren från klipparen.
3. Stäng den bakre gräsriktaren.

Använda utkastaren för klipptet

Använd den bakre utkastarriktaren när du klipper mycket högt gräs.

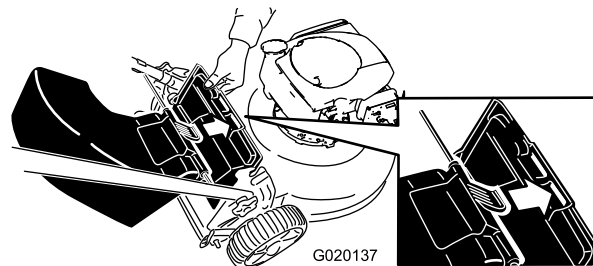
Montera den bakre utkastarriktaren

1. Ta bort uppsamlaren om den har monterats på gräsklipparen.
2. Lyft och håll upp den bakre gräsriktaren (Figur 16).



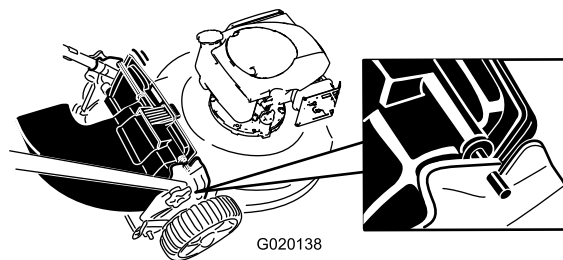
Figur 16

3. Haka fast den bakre utkastarriktaren i den högra skåran på den bakre gräsriktaren (Figur 17).



Figur 17

4. För in den bakre utkastarriktarens stång i spåren på klipparen (Figur 18).



Figur 18

Ta bort den bakre utkastarriktaren

Utför stegen ovan i omvänd ordning för att ta bort den bakre utkastarriktaren.

Arbetstips

Allmänna klipptips

- Røj området som ska klippas från pinnar, stenar, ledningar, grenar och annat skräp som kniven kan gå emot.
 - Undvik att låta kniven gå emot massiva objekt. Kör aldrig avsiktligt över ett föremål.
 - Stanna motorn om du kör på något föremål eller om klipparen börjar vibrera. Ta bort tändkabeln från tändstiftet och kontrollera noga om klipparen har skadats.
 - Montera en ny kniv när klipp säsongen börjar för att garantera bästa resultat.
 - Byt efter behov ut kniven mot en Toro-originalkniv.
- Om lövtäcket på gräsmattan är högre än 13 cm ställer du in den främre klipphöjden ett eller två spår högre än den bakre klipphöjden.
 - Sänk klipp hastigheten om gräsklipparen inte skär löven tillräckligt fint.

Klippa gräs

- Klipp endast cirka en tredjedel av grässtrået åt gången. Klipp inte med en inställning som är lägre än 51 mm, såvida inte gräset är glest eller det är sent på hösten då gräset växer långsammare. Se Justera klipphöjden.
- Om du klipper gräs som är mer än 15 cm högt kan det vara bra att först klippa med den högsta klipphöjdsinställningen och gå sakta, och sedan klippa en gång till med en lägre klipphöjd för att få bästa klippresultat. Om gräset är för högt kan klipparen täppas igen och det kan leda till motorstopp.
- Klipp bara torrt gräs och torra löv. Vått gräs och våta löv har en tendens att klumpas ihop på marken, vilket kan leda till motorstopp eller att klipparen täpps igen.

VARNING

Vått gräs och våta löv kan orsaka allvarliga skador om du halkar och rör vid kniven. Klipp endast vid torra förhållanden.

- Byta klippriktning. Det underlättar fördelningen av det klippta gräset vilket ger en jämn gödning.
- Försök med en eller flera av åtgärderna nedan om du inte är nöjd med klippresultatet:
 - Byt ut kniven eller låt slipa den.
 - Gå saktare när du klipper.
 - Höj gräsklipparens klipphöjdsinställning.
 - Klipp gräset oftare.
 - Överlappa klippsvarningarna istället för att klippa en hel svepning varje gång.
 - Ställ in klipphöjden på ett lägre spår för framhjulen än för bakhjulen. Sätt t.ex. framhjulen på 51 mm och bakhjulen på 64 mm.

Klippa löv

- Efter avslutad klippning bör halva gräsmattan synas genom täcket av sönderskurna löv. Det kan vara nödvändigt att gå över löven mer än en gång.

Underhåll

Obs: Vänster och höger sida på maskinen är lika med förarens vänstra respektive högra sida vid normal körning.

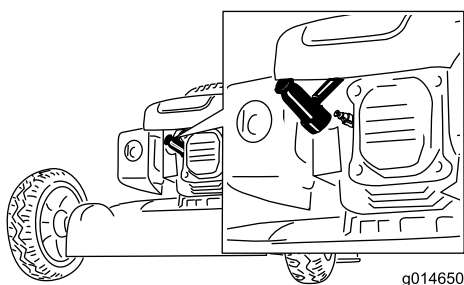
Rekommenderat underhåll

Underhållsintervall	Underhållsförfarande
Efter de första 5 timmarna	<ul style="list-style-type: none">• Byta oljan i motorn.
Varje användning eller dagligen	<ul style="list-style-type: none">• Kontrollera oljenivån i motorn.• Kontrollera att motorn stannar inom tre sekunder efter det att knivstyrstången släpps.• Rensa bort gräsclipp och smuts från gräsclipparens undersida.
Var 25:e timme	<ul style="list-style-type: none">• Kontrollera att luftrenaren inte är smutsig eller har trasiga delar och rengör eller ersätt vid behov.
Var 50:e timme	<ul style="list-style-type: none">• Byt oljan i motorn.
Var 100:e timme	<ul style="list-style-type: none">• Byt ut luftrenainsatsen (oftare när du använder maskinen i dammiga eller smutsiga förhållanden).
Före förvaring	<ul style="list-style-type: none">• Töm bränsletanken innan reparation och årlig förvaring.
Årligen	<ul style="list-style-type: none">• Byt oljan i motorn.• Byt ut kniven eller låt slipa den (oftare om kniven snabbt blir slö).• Läs i Bruksanvisningen till motorn för ytterligare information om årliga underhållsförfaranden.

Viktigt: Läs i bruksanvisningen till motorn för ytterligare information om underhållsförfaranden.

Underhållsförberedelser

1. Stäng av motorn och vänta tills alla rörliga delar har stannat.
2. Lossa tändkabeln från tändstiftet (Figur 19) innan du utför underhåll.



Figur 19

1. Tändkabel

3. Anslut tändkabeln till tändstiftet efter att du utfört underhåll.

Viktigt: Kör motorn som vanligt tills bränsletanken är tom innan du tippa klipparen för att byta olja eller kniv. Använd en handpump för att avlägsna bränslet om du måste tippa klipparen innan bränslet har tagit slut. Tippa alltid klipparen på sidan med oljestickan nedåt.

⚠ VARNING

Bränslet kan läcka ut när man tippa gräsclipparen. Bensin är brandfarligt, explosivt och kan orsaka personskador.

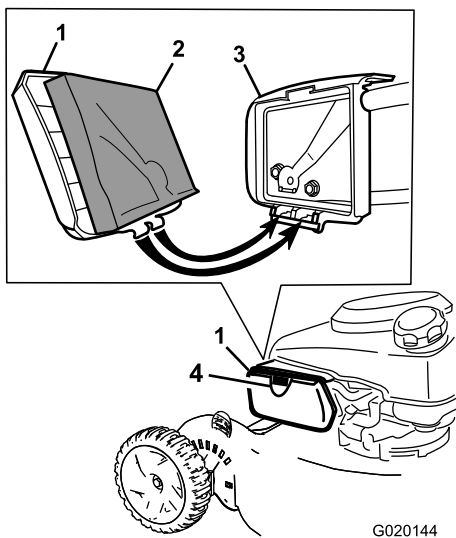
Kör motorn tills tanken är tom eller töm tanken på bensin med en handpump; sug aldrig ut med en hävert.

Serva luftrenaren

Serviceintervall: Var 25:e timme/Årligen (beroende på vilket som inträffar först)—Kontrollera att luftrenaren inte är smutsig eller har trasiga delar och rengör eller ersätt vid behov.

Var 100:e timme/Årligen (beroende på vilket som inträffar först)—Byt ut luftrenainsatsen (oftare när du använder maskinen i dammiga eller smutsiga förhållanden).

1. Utför underhållsförberedelserna, se Underhållsförberedelser (sida 12).
2. Tryck på knappen på luftrenarkåpan (Figur 20) och öppna kåpan.



Figur 20

- | | |
|---------------------------------|-----------------|
| 1. Luftrenarkåpa | 3. Luftrenarhus |
| 2. Luftrenarens skumplastinsats | 4. Knapp |

3. Byt ut luftrenarinsatsen.
4. Montera luftrenarkåpan.

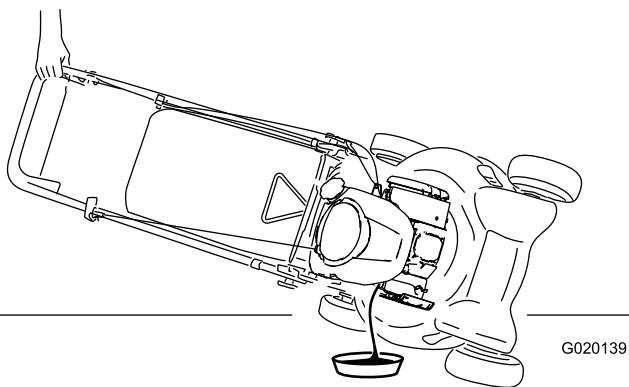
Byta ut motoroljan

Serviceintervall: Efter de första 5 timmarna

Var 50:e timme

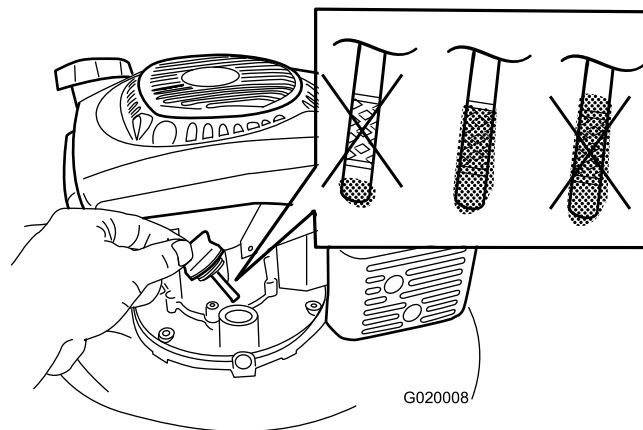
Årligen

1. Kör motorn i några minuter före oljebytet för att värma oljan.
- Obs:** Varm olja rinner lättare och för med sig mer föroreningar.
2. Utför underhållsförberedelserna. Se Underhållsförberedelser (sida 12).
3. Tippa maskinen på sidan med oljestickan nedåt.
4. Sätt ett oljeuppsamlingsstråg under oljestickan.
5. Ta bort oljestickan och tappa ur den använda oljan i uppsamlingsstråget (Figur 21).



Figur 21

6. När du har tömt ur oljan återställer du maskinen till normalt arbetsläge.
7. Fyll **långsamt** på olja i påfyllningshålet tills nivån når markeringen Full på oljestickan (Figur 22). **Fyll inte på för mycket.** (Maximal påfyllning: 0,59 l, typ: 10W-30 eller SAE 30 renad fordonsolja med API-klassificering SJ eller högre.)



Figur 22

Obs: Varje gång du kontrollerar oljenivån ska du ta bort oljestickan, torka av den och sätta i den i påfyllningsröret (men **inte** skruva in den). Sedan ska du ta bort den igen och kontrollera oljenivån på oljestickan.

Obs: Om du fyller på för mycket olja i motorn ska du tappa ut en del av oljan ur vevhuset.

8. Sätt i oljestickan ordentligt.
9. Kassera den använda oljan enligt lokala föreskrifter på en återvinningsstation.

Ladda batteriet

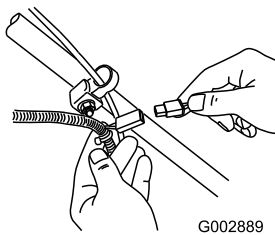
VARNING

KALIFORNIEN Proposition 65 Varning

Batteripoler, kabelanslutningar och tillbehör till dessa innehåller bly och blykomponenter, kemikalier som staten Kalifornien anser orsaka cancer och fortplantningsskador. Tvätta händerna när du har hanterat batteriet.

Ladda batteriet i 24 timmar den första gången och därefter en gång per månad (efter var 25:e start) eller vid behov. Använd alltid laddaren i ett skyddat utrymme och ladda batteriet i rumstemperatur (22 °C) om möjligt.

1. Anslut laddaren till gräsklipparens ledningsnät som finns nedanför tändningsnyckeln (Figur 23).



Figur 23

2. Sätt i laddaren i ett vägguttag.

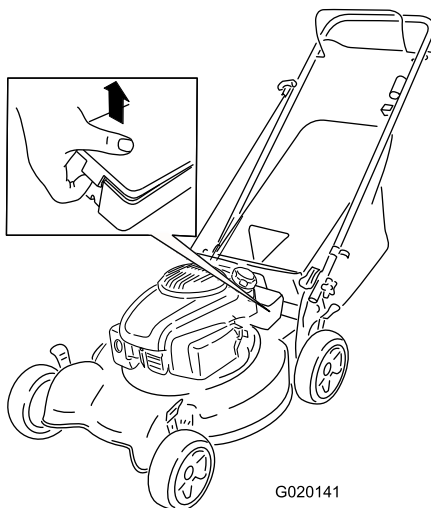
Obs: När blybatteriet inte längre går att ladda ska det återvinnas eller kasseras enligt lokala bestämmelser.

Byta ut säkringen

På gräsklipparen finns en säkring som skyddar den elektriska startmotorn. Om batteriet inte laddar eller motorn inte fungerar med den elektriska startmotorn kan säkringen ha gått. Byt ut den mot en 40 A instickssäkring.

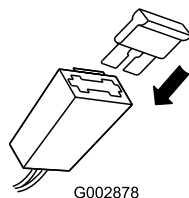
Viktigt: Du kan inte starta klipparen med den elektriska startmotorn eller ladda batteriet om du inte monterar säkringen.

1. Snäpp upp batteriluckan i bägge sidor och ta bort den (Figur 24).



Figur 24

2. Sätt i säkringen i hållaren (Figur 25).



Figur 25

3. Sätt tillbaka batteriluckan.

Byta ut kniven

Serviceintervall: Årligen

Viktigt: För att montera kniven korrekt behöver du en skiftnyckel. Om du inte har någon skiftnyckel eller inte vill utföra den här proceduren kontaktar du en auktoriserad återförsäljare.

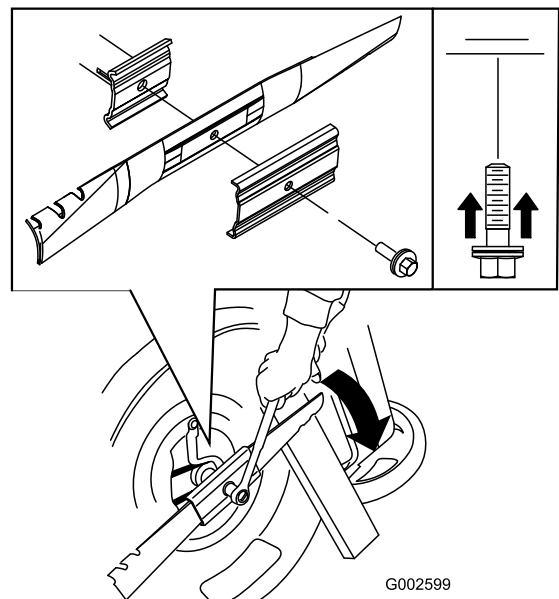
Kontrollera kniven var gång du får slut på bensin. Byt omedelbart ut kniven om den är skadad eller sönder. Byt ut kniven eller låt slipa den om bladet är slött eller repigt.

⚠ VARNING

Kniven är skarp – kontakt med kniven kan orsaka allvarliga personskador.

Använd handskar då du handskas med kniven.

1. Lossa tändkabeln från tändstiftet. Se Underhållsförberedelser.
2. Lägga klipparen på sidan med luftfiltret uppåt.
3. Håll kniven stilla med hjälp av en tråkloss.
4. Avlägsna kniven (vrid knivbulten motsols) och spara alla monteringsdelar.
5. Montera den nya kniven (vrid knivbulten medsols) och alla monteringsdelar (Figur 26).



Figur 26

Viktigt: Låt knivens böjda del peka mot klipparkåpan.

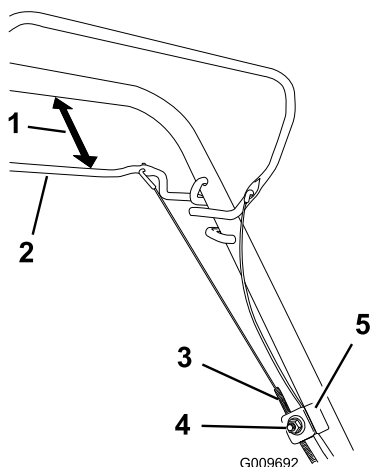
6. Använd en skiftnyckel för att dra åt knivskruven till 82 Nm.

Viktigt: En skruv åtdragen till ett moment på 82 Nm är mycket hårt åtdragen. Läggs din tyngd på spärrhaken eller skiftnyckeln och dra åt skruven ordentligt, samtidigt som du håller fast kniven med en tråkloss. Det är mycket svårt att dra åt skruven för mycket.

Justera drivkabeln

Om du monterar en ny drivkabel eller om drivkabeln inte är justerad kan du justera den.

1. Lossa muttern som håller fast kabeln (Figur 27).



Figur 27

- | | |
|------------------------|----------------------------------|
| 1. 25–38 mm | 4. Mutter som håller fast kabeln |
| 2. Självdrivningsstång | 5. Kabelstöd |
| 3. Kabelhölje | |

2. Håll självdrivningsstången 25–38 mm från handtaget (Figur 27).
3. Dra nedåt (mot klipparen) tills kabeln är sträckt (Figur 27).
4. Dra åt muttern som håller fast kabeln.
5. Släpp självdrivningsstången och kontrollera att kabeln är lös.

Obs: Kabeln måste vara lös när självdrivningsstången är i frisläppt läge. Annars kan det hända att gräsklipparen förflyttar sig när stången är urkopplad.

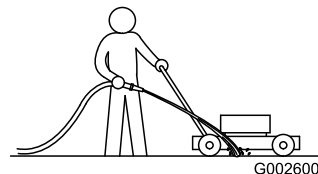
Rengöra klipparen

Serviceintervall: Varje användning eller dagligen

⚠ VARNING

Det kan lossna material från under klipparkåpan.

- Använd skyddsglasögon.
 - Stå kvar i köräge (bakom handtaget).
 - Håll kringstående på avstånd.
1. Spruta en vattenstråle framför det **högra** bakhjulet medan motorn är igång och gräsklipparen befinner sig på en plan stenbelagd yta (Figur 28).
Vattnet kommer att skvätta upp längs kniven och skölja bort klippen.



Figur 28

2. Stäng av vattnet och flytta gräsklipparen till ett torrt område när det inte längre kommer ut något klipp.
3. Kör motorn i några minuter för att låta kåpan torka så att den inte rostar.

Förvaring

Förvara klipparen i ett svalt, rent och torrt utrymme.

Förbereda klipparen för förvaring

⚠ VARNING

Bensinångor kan explodera.

- Förvara inte bensin längre än 30 dagar.
- Förvara inte klipparen i ett slutet utrymme nära öppen eld.
- Låt motorn svalna innan den ställs i förvaring.

1. När du ska fylla på bränsle för sista gången på året ska du tillsätta bränslestabiliserare till bränslet enligt motortillverkarens anvisningar.
2. Kör klipparen tills motorn stannar på grund av bensinstopp.
3. Snapsa motorn och starta den igen.
4. Låt motorn vara igång tills den stannar. När du inte kan starta motorn längre är den tillräckligt torr.
5. Koppla ur tändkabeln från tändstiftet och anslut kabeln till kabelhållaren.
6. Ta bort tändstiftet och tillsätt 30 ml olja genom tändstiftshålet. Dra **sakta** i startsnöret flera gånger för att fördela oljan i cylindern så att den inte rostar när maskinen inte används.
7. Sätt tillbaka tändstiftet och dra åt det med en momentnyckel till 20 Nm.
8. Dra åt alla muttrar, bultar och skruvar.
9. Ladda batteriet i 24 timmar. Koppla sedan ur batteriladdaren och förvara klipparen i ett ouppvärt utrymme. Om du måste förvara klipparen i ett uppvärmt utrymme måste du ladda batteriet var 90:e dag.

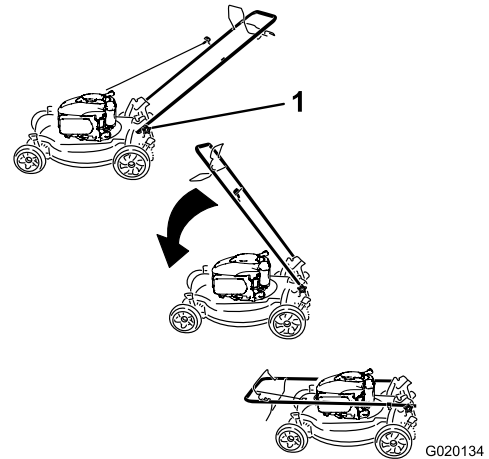
Fälla ned handtaget

⚠ VARNING

Om du fäller upp eller ned handtaget på fel sätt kan detta skada kablar och leda till ett farligt driftstillstånd.

- Skada inte kablarna när du fäller upp och ned handtaget.
- Kontakta en auktoriserad återförsäljare om en kabel skadas.

1. Lossa handtagsreglagen tills du kan röra handtaget fritt (Figur 29).



Figur 29

1. Handtagsreglage (2)

2. För handtaget framåt enligt Figur 29.

Ta klipparen ur förvaring

1. Ladda batteriet i 24 timmar.
2. Anslut tändkabeln till tändstiftet.

Felsökning

Problem	Möjliga orsaker	Åtgärd
Det går inte att starta motorn..	<ol style="list-style-type: none"> 1. Tändkabeln har inte anslutits till tändstiftet. 2. Luftningshålet i tanklocket är igensatt. 3. Tändstiftet är slitet, skadat eller har felaktigt avstånd. 4. Bränsletanken är tom eller bränslesystemet innehåller gammalt bränsle. 	<ol style="list-style-type: none"> 1. Anslut tändkabeln till tändstiftet. 2. Rengör luftningshålet i tanklocket eller byt ut tanklocket. 3. Kontrollera tändstiftet och justera avståndet vid behov. Byt ut tändstiftet om det är anfrätt, skadat eller sprucket. 4. Töm och/eller fyll på bränsletanken med färsk bensin. Kontakta en auktoriserad återförsäljare om problemet kvarstår.
Motorn är trög att starta eller tappar kraft..	<ol style="list-style-type: none"> 1. Luftningshålet i tanklocket är igensatt. 2. Luftfiltret är smutsigt och blockerar luftflödet. 3. Det finns gräsklipp och skräp under maskinen. 4. Tändstiftet är slitet, skadat eller har felaktigt avstånd. 5. Motorns oljenivå är för låg, för hög eller så är motoroljan mycket smutsig. 6. Bränsletanken innehåller gammalt bränsle. 	<ol style="list-style-type: none"> 1. Rengör luftningshålet i tanklocket eller byt ut tanklocket. 2. Rengör luftfiltrets förrenare och/eller byt pappersluftfiltret. 3. Rengör under maskinen. 4. Kontrollera tändstiftet och justera avståndet vid behov. Byt ut tändstiftet om det är anfrätt, skadat eller sprucket. 5. Kontrollera motoroljan. Byt ut oljan om den är smutsig. Fyll på eller tappa ut olja för att justera oljenivån efter markeringen Full på oljestickan 6. Töm och fyll på bränsletanken med färsk bensin.
Motorn går ojämnt..	<ol style="list-style-type: none"> 1. Tändkabeln har inte anslutits till tändstiftet. 2. Luftfiltret är smutsigt och blockerar luftflödet. 3. Tändstiftet är slitet, skadat eller har felaktigt avstånd. 	<ol style="list-style-type: none"> 1. Anslut tändkabeln till tändstiftet. 2. Rengör luftfiltrets förrenare och/eller byt pappersluftfiltret. 3. Kontrollera tändstiftet och justera avståndet vid behov. Byt ut tändstiftet om det är anfrätt, skadat eller sprucket.
Gräsklipparen eller motorn vibrerar för mycket..	<ol style="list-style-type: none"> 1. Det finns gräsklipp och skräp under klipparkåpan. 2. Motorns fästsruvar är lösa. 3. Knivfästmuttrarna är lösa. 4. Kniven är böjd eller ur balans. 	<ol style="list-style-type: none"> 1. Rengör under klipparkåpan. 2. Dra åt motorns fästsruvar. 3. Dra åt knivens fästmuttrar. 4. Balansera kniven. Byt ut kniven om den är böjd.
Klippmönstret blir ojämnt..	<ol style="list-style-type: none"> 1. Du klipper i samma mönster om och om igen. 2. Alla fyra hjulen har inte samma höjd. 3. Det finns gräsklipp och skräp under klipparkåpan. 4. Kniven är slö. 	<ol style="list-style-type: none"> 1. Byt klippmönster. 2. Ställ in alla fyra hjulen på samma höjd. 3. Rengör under klipparkåpan. 4. Slipa och balansera kniven.
Klipparen drivs inte framåt..	<ol style="list-style-type: none"> 1. Det finns skräp under remkåpan. 2. Självdrivningskabeln har inte justerats eller är skadad. 	<ol style="list-style-type: none"> 1. Ta bort skräpet under remkåpan. 2. Justera självdrivningskabeln. Byt ut kabeln vid behov.

Anteckningar:

Lista över internationella återförsäljare

Återförsäljare:	Land:	Telefonnummer:	Återförsäljare:	Land:	Telefonnummer:
Atlantis Su ve Sulama Sistemleri Lt	Turkiet	90 216 344 86 74	Maquiver S.A.	Colombia	57 1 236 4079
Balama Prima Engineering Equip.	Hongkong	852 2155 2163	Maruyama Mfg. Co. Inc.	Japan	81 3 3252 2285
B-Ray Corporation	Korea	82 32 551 2076	Agrolanc Kft	Ungern	36 27 539 640
Casco Sales Company	Puerto Rico	787 788 8383	Mountfield a.s.	Tjeckien	420 255 704 220
Ceres S.A.	Costa Rica	506 239 1138	Munditol S.A.	Argentina	54 11 4 821 9999
CSSC Turf Equipment (pvt) Ltd.	Sri Lanka	94 11 2746100	Oslinger Turf Equipment SA	Ecuador	593 4 239 6970
Cyril Johnston & Co.	Nordirland	44 2890 813 121	Oy Hako Ground and Garden Ab	Finland	358 987 00733
Equiver	Mexiko	52 55 539 95444	Parkland Products Ltd.	Nya Zeeland	64 3 34 93760
Femco S.A.	Guatemala	502 442 3277	Prato Verde S.p.A.	Italien	39 049 9128 128
G.Y.K. Company Ltd.	Japan	81 726 325 861	Prochaska & Cie	Österrike	43 1 278 5100
Geomechaniki of Athens	Grekland	30 10 935 0054	RT Cohen 2004 Ltd.	Israel	972 986 17979
Guandong Golden Star	Kina	86 20 876 51338	Riversa	Spanien	34 9 52 83 7500
Hako Ground and Garden	Sverige	46 35 10 0000	Sc Svend Carlsen A/S	Danmark	45 66 109 200
Hako Ground and Garden	Norge	47 22 90 7760	Solvert S.A.S.	Frankrike	33 1 30 81 77 00
Hayter Limited (U.K.)	Storbritannien	44 1279 723 444	Spypros Stavrinides Limited	Cypern	357 22 434131
Hydroturf Int. Co Dubai	Förenade Arabemiraten	97 14 347 9479	Surge Systems India Limited	Indien	91 1 292299901
Hydroturf Egypt LLC	Egypten	202 519 4308	T-Markt Logistics Ltd.	Ungern	36 26 525 500
Irriamc	Portugal	351 21 238 8260	Toro Australia	Australien	61 3 9580 7355
Irrigation Products Int'l Pvt Ltd.	Indien	86 22 83960789	Toro Europe NV	Belgien	32 14 562 960
Jean Heybroek b.v.	Nederländerna	31 30 639 4611			

Europeiskt sekretessmeddelande

Uppgifter som Toro registrerar

Toro Warranty Company (Toro) respekterar din integritet. För att kunna behandla dina garantianspråk och kontakta dig i händelse av att en produkt måste återkallas ber vi dig att uppgive vissa personuppgifter, antingen direkt eller via din lokala Toro-återförsäljare.

Toros garantisystem körs på servrar som finns i USA där sekretesslagarna kanske inte ger samma skydd som i ditt land.

GENOM ATT UPPGIVE DINA PERSONUPPGIFTER TILL OSS SAMTYCKER DU TILL ATT DE BEHANDLAS SÅ SOM BESKRIVS I DET HÄR SEKRETESSMEDDELANDET.

Så här använder Toro informationen

Toro kan använda dina personuppgifter för att behandla garantianspråk och för att kontakta dig i händelse av att en produkt återkallas. Toro kan vidarebefordra uppgifterna till sina dotterbolag, återförsäljare eller andra affärspartners i samband med någon av dessa aktiviteter. Vi säljer inte dina personuppgifter till något annat företag. Vi förbehåller oss rätten att vidarebefordra personuppgifter i syfte att efterleva tillämpliga lagar och uppfylla förfrågningar från vederbörliga myndigheter, administrera system på rätt sätt eller för vår egen eller andra användares säkerhet.

Så här sparas dina personuppgifter

Vi sparar dina personuppgifter så länge vi behöver dem för det syfte de ursprungligen registrerades för, av andra legitima skäl (t.ex. för att följa föreskrifter) eller så länge som krävs enligt tillämplig lag.

Toros engagemang för att skydda dina personuppgifter

Vi vidtar skäligen försiktighetsåtgärder för att skydda dina personuppgifter. Vi vidtar också åtgärder för att bibehålla personuppgifternas aktuella status så att de är korrekta.

Åtkomst och korrigerering av personuppgifter

Om du vill granska eller korrigera personuppgifter kan du kontakta oss via e-post på legal@toro.com.

Konsumenträtt i Australien

Australiensiska kunder hittar information rörande australiensisk konsumenträtt inuti förpackningen eller hos den lokala Toro-återförsäljaren.



Toros garanti och Toros GTS-startgaranti

Fel och produkter som omfattas

Toro Company och dess dotterbolag Toro Warranty Company garanterar gemensamt, och i enlighet med ett avtal dem emellan, att åt den ursprungliga köparen ¹ reparera den Toro-produkt som anges nedan om material- eller tillverkningsfel förekommer eller om Toro GTS-motorn (Guaranteed to Start) inte startar när du har dragit i snöret 1–2 gånger, förutsatt att det rutinunderhåll som krävs enligt *bruksanvisningen* har utförts.

Följande tidsperioder gäller från inköpsdatumet:

Produkter	Garantiperiod
Manuell motordriven klippare	
• Gjutet däck	Fem års privat bruk ² 90 dagars kommersiellt bruk
• Motor	Fem års GTS-garanti, privat bruk ³
• Batteri	Två år
• Ståldäck	Två års privat bruk ² 90 dagars kommersiellt bruk
• Motor	Två års GTS-garanti, privat bruk ³
TimeMaster-klippare	
• Motor	Tre års privat bruk ² 90 dagars kommersiellt bruk
• Batteri	Tre års GTS-garanti, privat bruk ³
Elektriska handhållna produkter	Två år
Snöslungor	Två års privat bruk ² 45 dagars kommersiellt bruk
• Enstegsmodell	Två års GTS-garanti, privat bruk ³
• Motor	Tre års privat bruk ² 45 dagars kommersiellt bruk
• Tvåstegsmodell	Begränsad (endast ursprunglig ägare) ⁵
• Utkastare, strålriktare och impellerhusskydd	Två års privat bruk ²
Elektriska snöslungor	Ingen garanti för kommersiellt bruk
Alla åkmaskiner nedan	
• Motor	Se motortillverkarens garanti ⁴
• Batteri	Två år privat bruk ²
• Redskap	Två års privat bruk ²
DH-åkgräsklippare	Två års privat bruk ² 90 dagars kommersiellt bruk
XLS-åkgräsklippare	Tre års privat bruk ² 90 dagars kommersiellt bruk
TimeCutter	Tre års privat bruk ² 90 dagars kommersiellt bruk
TITAN-klippare	Tre år eller 240 timmar ⁵
• Ram	Begränsad (endast ursprunglig ägare) ⁵
Klippare i Z Master 2000-serien	Fyra år eller 500 timmar ⁵
• Ram	Begränsad (endast ursprunglig ägare) ⁵

¹Med ursprunglig köpare avses den person som ursprungligen köpte Toro-produkten.

²Med "privat bruk" avses bruk av produkten i hemmet. Om produkten används på fler än ett ställe räknas det som kommersiellt bruk och då gäller garantin för kommersiellt bruk.

³Toro GTS-startgarantin gäller inte när produkten används kommersiellt.

⁴Vissa motorer som används i Toro-produkter har en garanti från motortillverkaren.

⁵Beroende på vilket som inträffar först.

⁶Begränsad garanti för ramen. Om huvudramen, det vill säga de delar som svetsats tillsammans för att bilda den traktorstruktur som andra komponenter, t.ex. motorn, är monterade på, spricker eller går sönder vid normalt bruk, kommer ramen att repareras eller bytas ut, enligt Toros val, i enlighet med garantin utan kostnad för reservdelar och arbete. Ramfel på grund av felaktig användning eller missbruk samt fel eller reparationer som uppstår/sker på grund av rost eller korrosion omfattas inte av garantin.

Den här garantin täcker kostnaden för reservdelar och arbete, men du får själv stå för eventuella transportkostnader.

Garantin upphör att gälla om timmätaren kopplas från, ändras eller visar tecken på att någon har försökt att manipulera den.

Ägarens ansvar

Du måste underhålla Toro-produkten enligt de underhållsrutiner som beskrivs i *bruksanvisningen*. Sådant rutinunderhåll bekostas av dig, oavsett om det utförs av en återförsäljare eller av dig själv.

Anvisningar för garantiservice

Följ anvisningarna nedan om du tror att det finns något material- eller tillverkningsfel på din Toro-produkt:

1. Kontakta din försäljningsrepresentant för att ordna produktservice. Om du av någon anledning inte kan kontakta din representant kan du i stället kontakta en Toro-auktoriserad återförsäljare för att få service där. Se bifogad återförsäljarlista.
2. Ta med produkten och inköpsbeviset (kvittot) till återförsäljaren. Om du av någon anledning är missnöjd med din återförsäljares analys eller med den hjälp du får är du välkommen att kontakta oss på följande adress:

Toro Customer Care Department, RLC Division
Toro Warranty Company
8111 Lyndale Avenue South
Bloomington, MN 55420-1196
001-952-948-4707

Produkter och fel som inte omfattas

Denna uttryckliga garanti omfattar inte följande:

- Kostnader för regelbundet underhåll eller slitdelar, som knivar, rotorblad (paddlar), skrapor, remmar, bränsle, smörjmedel, oljebyten, tändstift, pneumatiska däck, kablar/kablage eller bromsjusteringar.
- Alla produkter eller delar som ändras, används felaktigt eller som måste bytas ut eller repareras på grund av olyckshändelse eller brist på underhåll.
- Nödvändiga reparationer på grund av underlåtenhet att använda färskt bränsle (ej mer än en månad gammalt) eller underlåtenhet att förbereda enheten korrekt för en längre tids driftstopp (över en månad).
- Alla reparationer som täcks av dessa garantier måste utföras av en auktoriserad Toro-återförsäljare med reservdelar som har godkänts.

Allmänna villkor

Köparens rättigheter regleras av de nationella lagar som gäller i respektive land. De rättigheter köparen har i dessa lagar begränsas inte genom denna garanti.