



# Introduzione

Questo tosaerba a lame rotanti con operatore a piedi è pensato per l'utilizzo da parte di privati. Il suo scopo è quello di tagliare l'erba di prati ben tenuti di complessi residenziali. Non è stato progettato per tagliare aree cespugliose o per impieghi in agricoltura.

Leggete attentamente queste informazioni al fine di utilizzare e mantenere correttamente la macchina, e di evitare infortuni e danni all'attrezzatura. Voi siete responsabili del corretto utilizzo del prodotto, all'insegna della sicurezza.

Per informazioni su prodotti e accessori, per la ricerca di un rivenditore o la registrazione del vostro prodotto, potete contattare Toro direttamente a [www.Toro.com](http://www.Toro.com).

Per assistenza, ricambi originali Toro o ulteriori informazioni, rivolgetevi a un Rivenditore Toro autorizzato o a un Centro Assistenza Toro, e abbiate sempre a portata di mano il numero del modello e il numero di serie della macchina. Figura 1 indica la posizione del numero del modello e del numero di serie sul prodotto.

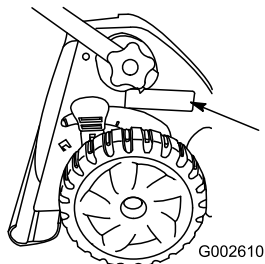


Figura 1

1. Posizione del numero del modello e del numero di serie

Scrivete il numero del modello e il numero di serie nello spazio seguente:

N° del modello _____
N° di serie _____

Il sistema di avvertimento adottato dal presente manuale identifica i pericoli potenziali e riporta messaggi di sicurezza, identificati dal simbolo di avvertimento (Figura 2), che segnala un pericolo in grado di provocare infortuni gravi o la morte se non si osservano le precauzioni raccomandate.



Figura 2

1. Simbolo di avvertimento

Per evidenziare le informazioni vengono utilizzate due parole. **Importante** indica informazioni meccaniche di particolare importanza, e **Nota** evidenzia informazioni generali di particolare rilevanza.

Questo prodotto è conforme a tutte le direttive europee pertinenti. Vedere i dettagli nella Dichiarazione di Conformità (DICO) specifica del prodotto fornita a parte.

La potenza lorda del motore citata per alcuni modelli è stata determinata in laboratorio dal costruttore del motore, in conformità a SAE J1940. Al fine di ottemperare ai requisiti di sicurezza, emissioni e funzionamento, la potenza effettiva del motore di questa classe di tosaerba è significativamente inferiore.

Non alterate i comandi del motore né la velocità del regolatore; potreste creare rischi per la sicurezza con conseguenti lesioni alle persone.

# Indice

Introduzione .....	1
Sicurezza generale del tosaerba .....	2
Pressione acustica .....	3
Potenza acustica .....	3
Vibrazione su mani-braccia .....	3
Adesivi di sicurezza e informativi .....	5
Preparazione .....	6
1 Apertura della stegola .....	6
2 Montaggio del cavo dell'avviatore autoavvolgente nel guidacavo .....	6
3 Riempimento del motore con olio .....	7
4 Installazione del tappo mulching o del cesto di raccolta .....	7
Quadro generale del prodotto .....	9
Specifiche .....	10
Funzionamento .....	10
Riempimento del serbatoio del carburante.....	10
Controllo del livello dell'olio motore.....	11
Regolazione dell'altezza di taglio .....	11
Regolazione dell'altezza della sezione superiore della stegola .....	12
Avviamento del motore.....	12



Utilizzo della trazione automatica .....	13
Spegnimento del motore .....	13
Riciclaggio dello sfalcio .....	13
Utilizzo del cesto di raccolta.....	14
Scarico laterale dello sfalcio.....	15
Suggerimenti .....	16
Manutenzione .....	17
Programma di manutenzione raccomandato .....	17
Preparazione per la manutenzione .....	17
Sostituzione del filtro dell'aria.....	17
Cambio dell'olio motore.....	18
Lubrificazione delle corone dentate.....	18
Lubrificazione della sezione superiore della stegola.....	19
Regolazione del cavo della trazione automatica.....	19
Sostituzione della lama .....	20
Pulizia del sottoscocca della macchina.....	20
Rimessaggio .....	21
Preparazione del tosaerba per il rimessaggio .....	21
Piegatura della stegola .....	21
Messa in funzione della macchina dopo il rimessaggio.....	22
Collaudo del sistema di sicurezza della macchina .....	22

## Sicurezza

**L'errato utilizzo o manutenzione di questo tosaerba può causare infortuni. Limitate il rischio di infortuni attenendovi alle seguenti istruzioni di sicurezza.**

Toro ha progettato e collaudato questo tosaerba per offrire un servizio ragionevolmente sicuro; tuttavia, la mancata osservanza delle seguenti istruzioni può provocare infortuni.

**Per garantire la massima sicurezza, migliori prestazioni e familiarizzare con il prodotto, è essenziale che tutti gli operatori del tosaerba leggano attentamente e comprendano il contenuto di questo manuale prima ancora di avviare il motore. Fate sempre attenzione al simbolo di allarme (Figura 2), che indica Attenzione, Avvertenza o Pericolo – “norme di sicurezza.” Leggete e comprendete le istruzioni, perché si tratta della vostra sicurezza. Il mancato rispetto delle istruzioni può provocare infortuni.**

## Sicurezza generale del tosaerba

Le seguenti istruzioni sono un adattamento della norma EN 836.

Questa falciatrice è in grado di amputare mani e piedi, e scagliare oggetti. La mancata osservanza delle seguenti norme di sicurezza può provocare gravi infortuni ed anche la morte.

## Addestramento

- Leggete attentamente le istruzioni. Prendete dimestichezza con i comandi e il corretto utilizzo delle apparecchiature.
- Non consentite mai l'uso del tosaerba a bambini o a persone che non abbiano perfetta conoscenza delle presenti istruzioni. Le normative locali possono imporre limiti all'età dell'operatore.
- Ricordate sempre che l'operatore o utilizzatore è responsabile di incidenti o pericoli occorsi ad altre persone o alla loro proprietà.
- Comprendete le spiegazioni di tutti i pittogrammi riportati sul tosaerba o nelle istruzioni.

## Benzina

**AVVERTENZA** – La benzina è altamente infiammabile. Prendete le seguenti precauzioni.

- Conservate il carburante in apposite taniche.
- Eseguite sempre i rifornimenti all'aperto e non fumate durante l'operazione.
- Aggiungete il carburante prima di avviare il motore. Non togliete mai il tappo del serbatoio, né aggiungete benzina a motore acceso o caldo;
- Se versate inavvertitamente della benzina, non avviate il motore, ma allontanate il tosaerba dall'area interessata evitando di generare una fonte di accensione, finché i vapori di benzina non si saranno dissipati.
- Montate saldamente tutti i tappi del serbatoio carburante e della tanica.

## Preparazione

- Indossate pantaloni lunghi e calzature robuste quando tosate. Non usate mai l'apparecchiatura a piedi nudi o in sandali.
- Ispezionate attentamente l'area in cui deve essere utilizzata l'apparecchiatura, e togliete tutte le pietre, rametti, ossi ed altri corpi estranei.
- Prima dell'uso controllate sempre a vista che le protezioni e i dispositivi di sicurezza, come deflettori e/o cesti di raccolta, siano montati e perfettamente funzionanti.
- Prima dell'uso controllate sempre a vista che le lame, i bulloni delle lame e il gruppo di taglio non siano usurati o danneggiati. Sostituite in serie lame e bulloni usurati o danneggiati, per mantenere il bilanciamento.

## Avviamento

- Non inclinate il tosaerba quando avviate il motore, salvo quando deve essere inclinato per l'avviamento. In questo caso non inclinatelo più del necessario, e sollevate soltanto il lato lontano dall'operatore.
- Avviate il motore con cautela, osservando le istruzioni e tenendo i piedi lontano dalla lama (o lame), non davanti al condotto di scarico.

## Funzionamento

- Non tosate in prossimità di altre persone, soprattutto bambini, o di animali da compagnia.
- Tosate solamente alla luce del giorno o con illuminazione artificiale adeguata.
- Prestate attenzione a fosse e ad altri pericoli nascosti.
- Non mettete le mani o i piedi vicino o sotto le parti rotanti. Restate sempre lontani dall'apertura di scarico.
- Non sollevate né trasportate il tosaerba se il motore è acceso.
- Prestate la massima attenzione quando fate marcia indietro o tirate verso di voi un tosaerba con operatore a piedi.
- Camminate, non correte.
- Pendenze:
  - Non tosate versanti molto scoscesi.
  - Prestate la massima attenzione sulle pendenze.
  - Tosate le pendenze con movimento laterale, mai verso l'alto e il basso, e invertite la direzione con la massima cautela sulle pendenze.
  - Procedete sempre con passo sicuro sulle pendenze.
- Rallentate sulle pendenze e sulle curve strette per evitare ribaltamenti e la perdita di controllo.
- Fermate la lama prima di inclinare il tosaerba per il trasferimento se dovete attraversare superfici non erbose, e per trasferirlo avanti e indietro dalla zona da tosare.
- Non azionate il motore in un locale chiuso in cui possano raccogliersi i fumi tossici dell'ossido di carbonio.
- Spegnete il motore
  - ogni volta che lasciate il tosaerba incustodito;
  - prima del rifornimento di carburante;
  - prima di togliere il cesto di raccolta;
  - prima di regolare l'altezza, a meno che la regolazione non possa essere eseguita dalla postazione di guida.
- Spegnete il motore e staccate il cappellotto dalla candela:
  - prima di disintasarlo o rimuovere ostruzioni dal condotto di scarico;
  - prima di controllare, pulire o eseguire interventi sul tosaerba;
  - dopo aver colpito un corpo estraneo; ispezionate il tosaerba per rilevare eventuali danni, ed effettuate le riparazioni necessarie prima di riavviarlo e utilizzarlo;
  - se il tosaerba inizia a vibrare in modo anomalo (controllate immediatamente).
- I lampi possono causare lesioni gravi o morte. Se vedete lampi o udite tuoni vicini all'area in cui vi trovate, non utilizzate la macchina; cercate un riparo.
- Prestate attenzione al traffico quando attraversate o procedete nei pressi di una strada.

## Manutenzione e rimessaggio

- Mantenete adeguatamente serrati tutti i dadi, i bulloni e le viti, per assicurarvi che l'apparecchiatura funzioni nelle migliori condizioni di sicurezza.
- Non usate lance ad alta pressione per la pulizia delle attrezzature sulla macchina.
- Non tenete le apparecchiature con benzina nel serbatoio o all'interno di edifici dove i vapori possano raggiungere fiamme libere o scintille.
- Lasciate raffreddare il motore prima del rimessaggio al chiuso.
- Per ridurre il rischio d'incendio, mantenete motore, marmitta di scarico, vano batteria e zona di conservazione della benzina esenti da erba, foglie ed eccessi di grasso.
- Controllate spesso i componenti del cesto di raccolta e la protezione di scarico, e all'occorrenza sostituiteli con parti raccomandate dal produttore.
- Sostituite le parti usurate o danneggiate, per motivi di sicurezza.
- Sostituite le marmitte di scarico difettose.
- Dovendo scaricare il serbatoio del carburante, eseguite l'operazione all'aperto.
- Non modificate la taratura del regolatore del motore e non fate superare al motore i regimi previsti. Il motore che funziona a velocità eccessiva può aumentare il rischio di infortuni.
- Durante la messa a punto del tosaerba fate attenzione a non intrappolare le dita tra le lame in movimento e le parti fisse del tosaerba.
- **Per garantire le massime prestazioni e sicurezza, utilizzate esclusivamente ricambi e accessori originali Toro. Non utilizzate ricambi o accessori incompatibili, in quanto potrebbero compromettere la sicurezza.**

## Pressione acustica

Questa unità ha un livello di pressione acustica all'orecchio dell'operatore di 89 dBA, con un valore d'incertezza (K) di 1 dBA.

Il livello di pressione acustica è stato determinato in conformità con le procedure definite nella norma EN 836.

## Potenza acustica

Questa unità ha un livello di potenza acustica garantito di 98 dBA, con un valore d'incertezza (K) di 1 dBA.

Il livello di potenza acustica è stato determinato in conformità con le procedure definite nella norma ISO 11094.

## Vibrazione su mani-braccia

Livello di vibrazione misurato per la mano destra = 6,6 m/s<sup>2</sup>

Livello di vibrazione misurato per la mano sinistra = 7,9 m/s<sup>2</sup>

Valore d'incertezza (K) = 3,1 m/s<sup>2</sup>

I valori rilevati sono stati determinati in conformità con le procedure definite nella norma EN 836.

# Adesivi di sicurezza e informativi

**Importante:** Gli adesivi di sicurezza o d'istruzione sono affissi nelle adiacenze di punti potenzialmente pericolosi. Sostituite gli adesivi danneggiati.



**Marchio del costruttore**

1. Indica che la lama è specificata come una parte realizzata dal costruttore della macchina originale.



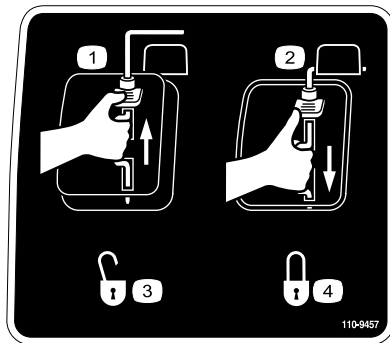
**108-7450**

1. Altezza di taglio



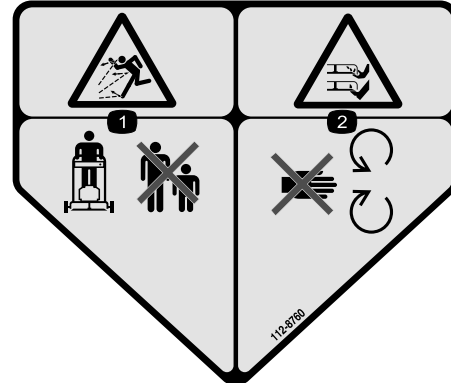
**108-7451**

1. Altezza di taglio



**110-9457**

- |                           |              |
|---------------------------|--------------|
| 1. Spegnimento del motore | 3. Sbloccato |
| 2. Accensione del motore  | 4. Bloccato  |



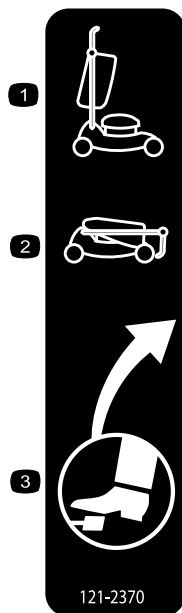
**112-8760**

1. Pericolo di lancio di oggetti. Tenete gli astanti a distanza di sicurezza dalla macchina.
2. Ferita o smembramento di mano o piede. Non avvicinatevi alle parti in movimento.



**114-7982**

1. Avvertenza – Leggete il *Manuale dell'operatore*.
2. Pericolo di lancio di oggetti – Tenete gli astanti a distanza di sicurezza dalla macchina.
3. Pericolo di ferite o smembramento di mani o piedi a causa della lama del tosaerba – Scollegate il cappello dalla candela e leggete le istruzioni prima di eseguire interventi di revisione o manutenzione.
4. Pericolo di ferite o smembramento di mano o piede causati dalla lama del tosaerba – Restate lontano dalle parti in movimento.
5. Pericolo di ferite o smembramento di mani o piedi per mezzo della lama del tosaerba – Tosate trasversalmente alla pendenza, mai verso l'alto e il basso; spegnete il motore prima di lasciare la postazione di guida, e guardate dietro di voi prima di retrocedere.



121-2370

1. Stegola in posizione di sollevamento
2. Stegola abbassata
3. Posizione pedale

# Preparazione

**Importante:** Togliete il foglio di protezione di plastica che ricopre il motore, e gettatelo.



## Apertura della stegola

**Non occorrono parti**

### Procedura

1. Aprite la stegola come illustrato in Figura 3.

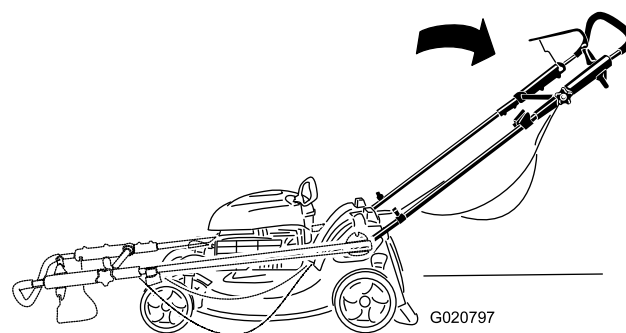


Figura 3

2. Serrate tutte le manopole della stegola.
3. Spostate la sezione superiore della stegola nella posizione desiderata e serrate saldamente la manopola della stegola (Figura 4).

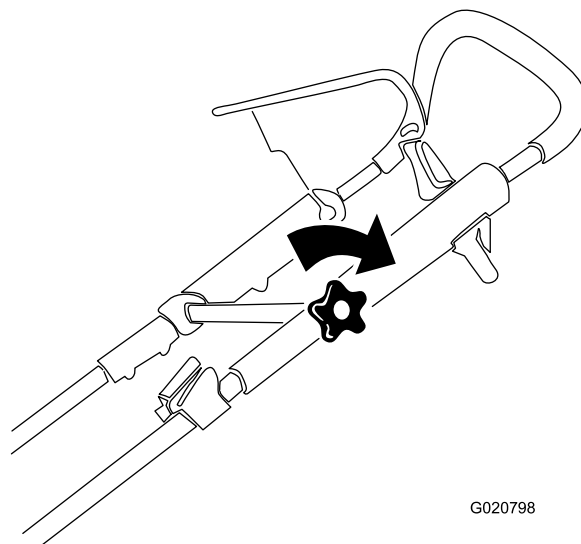


Figura 4

# 2

## Montaggio del cavo dell'avviatore autoavvolgente nel guidacavo

Non occorrono parti

### Procedura

**Importante:** È necessario montare il cavo dell'avviatore autoavvolgente nel guidacavo.

Mantenete la barra di comando della lama contro la parte superiore della stegola e tirate il cavo dell'avviatore autoavvolgente facendolo passare attraverso il guidacavo sulla stegola (Figura 5).

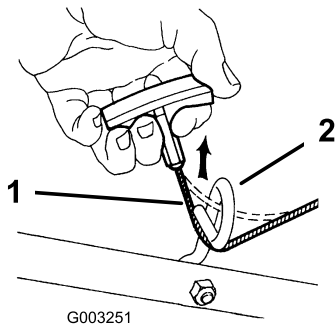


Figura 5

1. Cavo dell'avviatore autoavvolgente
2. Guidacavo

# 3

## Riempimento del motore con olio

Non occorrono parti

### Procedura

**Importante:** La macchina viene consegnata senza olio nel motore. Prima di avviare il motore, riempitelo con olio.

**Importante:** Cambiate l'olio motore dopo le prime cinque ore di servizio, ed in seguito ogni anno. Vedere Cambio dell'olio motore (pagina 18).

1. Portate la macchina su una superficie piana.

2. Rimuovete l'asta di livello (Figura 6) e versate nel tubo di riempimento una quantità d'olio pari a circa 3/4 della capacità del carter.

**Nota:** Riempimento massimo: 0,59 l, tipo: olio detergente SAE 30 con service classification API SF, SG, SH, SJ, SL o superiore.

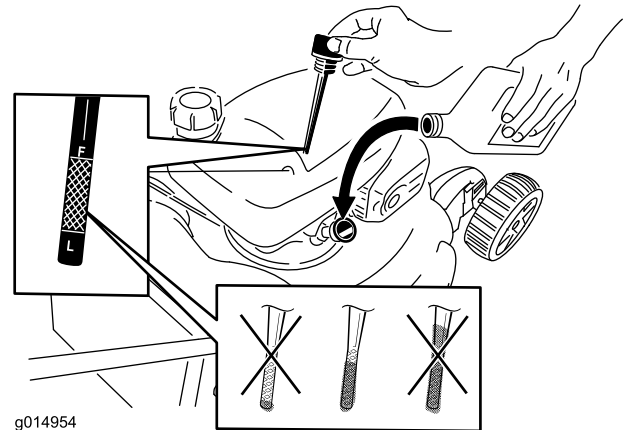


Figura 6

3. Tergete l'estremità dell'asta con un panno pulito.
4. Inserite l'asta di livello nel tubo di riempimento dell'olio e avvitatela fino all'arresto.
5. Rimuovete l'asta di livello e controllate il livello dell'olio sulla stessa; vedere Figura 6.
  - Se il livello dell'olio è troppo basso, aggiungete lentamente una piccola quantità di olio nel relativo tubo di riempimento, quindi ripetete le fasi da 3 a 5 fino a raggiungere il livello corretto mostrato in Figura 6.
  - Se il livello dell'olio è troppo alto, drenate l'olio in eccesso fino a raggiungere il livello corretto sull'asta di livello. Per spurgare l'olio superfluo vedere Cambio dell'olio motore (pagina 18).

**Importante:** Non avviate il motore con il livello dell'olio nella coppa troppo basso o troppo alto per evitare di danneggiarlo.

6. Inserite l'asta di livello e chiudete saldamente a mano.

# 4

## Installazione del tappo mulching o del cesto di raccolta

Non occorrono parti

### Procedura

**Importante:** È necessario installare correttamente il tappo mulching (per il mulching o lo scarico laterale dello sfalcio) o il cesto di raccolta (per la raccolta dello sfalcio), altrimenti il motore non parte.

Il tosaerba è dotato di un interruttore di sicurezza, posto sul fondo di una scanalatura nella parte destra superiore posteriore della macchina, che impedisce al tosaerba di funzionare in assenza di un tappo mulching o di un cesto di raccolta. In questo modo il tosaerba non può lanciare detriti contro l'operatore attraverso il condotto di scarico posteriore.

Per permettere all'interruttore di rilevare la presenza del tappo mulching, **la parte superiore della leva del tappo deve essere inserita completamente nella scanalatura** (Figura 7).

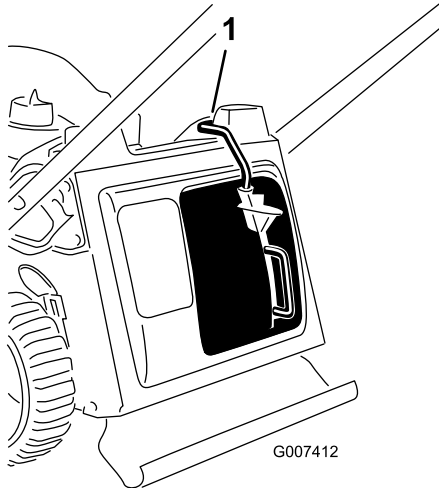


Figura 7

1. Parte superiore della leva del tappo mulching nel fondo della scanalatura

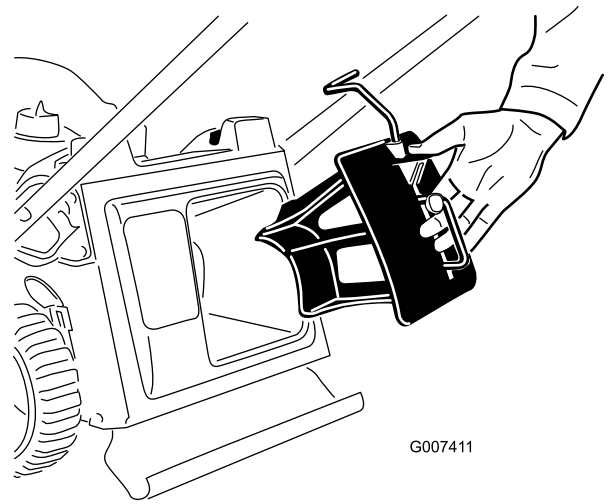


Figura 8

2. Col pollice schiacciate il pulsante presente sulla leva per inserire completamente il tappo mulching nell'apposita apertura (Figura 9).

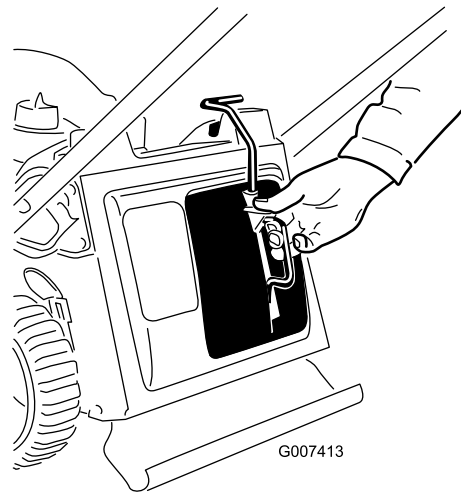
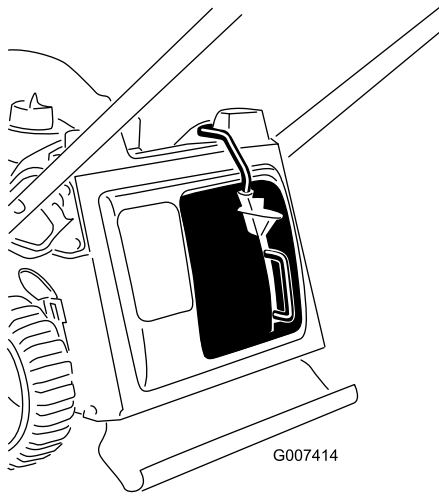


Figura 9

3. Togliete il pollice dal pulsante sulla leva e assicuratevi che la parte superiore della leva sia completamente inserita nella scanalatura (Figura 10). **Se la parte superiore della leva non è inserita nella scanalatura, il tosaerba non si avvia.**

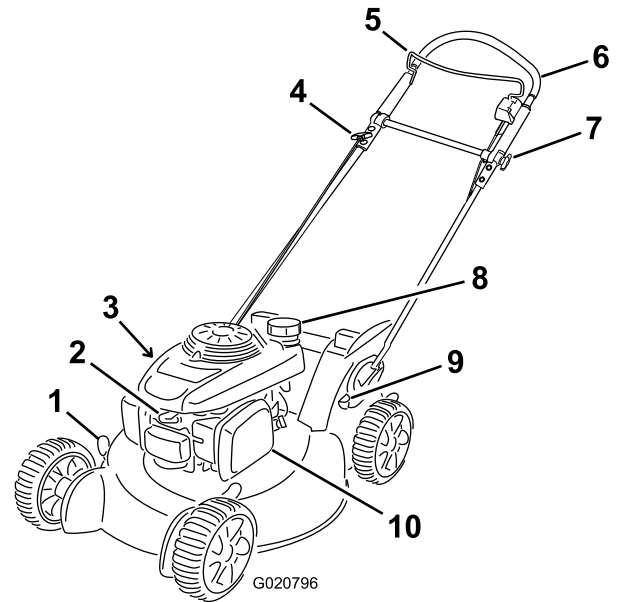
1. Qualora non sia già montato in sede, inserite il tappo mulching nella macchina (Figura 8).

# Quadro generale del prodotto



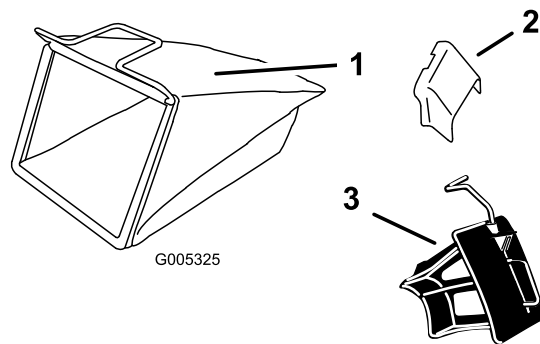
**Figura 10**

**Nota:** Se la leva non si inserisce correttamente, scollegate il cappello dalla candela, poi verificate l'eventuale presenza di accumuli di detriti nel condotto e rimuoveteli.



**Figura 11**

- |   |   |
|---|---|
| 1. Leva dell'altezza di taglio (4)                    | 6. Maniglia superiore                             |
| 2. Candela  | 7. Manopola della sezione superiore della stegola |
| 3. Rifornimento olio/Asta di livello (non illustrata) | 8. Tappo del serbatoio del carburante             |
| 4. Maniglia dell'avviatore autoavvolgente             | 9. Pedale   |
| 5. Barra di comando della lama                        | 10. Filtro dell'aria                              |



**Figura 12**

- |                                 |                                   |
|---------------------------------|-----------------------------------|
| 1. Cesto di raccolta            | 3. Coperchio di scarico (montato) |
| 2. Condotto di scarico laterale |                                   |

## Specifiche

Modello	Peso	Lun- ghezza	Larghezza	Altezza
20999	38 kg	157 cm	56 cm	112 cm

## Funzionamento

### Riempimento del serbatoio del carburante

#### **⚠ PERICOLO**

La benzina è estremamente infiammabile ed esplosiva. Un incendio o un'esplosione a causa della benzina possono ustionare voi ed altre persone.

- Per impedire che una carica elettrostatica faccia incendiare la benzina, mettete la tanica e/o la macchina per terra prima del riempimento, mai in un veicolo o su un oggetto.
- Riempite il serbatoio all'aperto, a motore freddo. Tergete le perdite accidentali.
- Non maneggiate la benzina quando fumate, o nelle adiacenze di una fiamma libera o di scintille.
- Conservate la benzina in una tanica per carburante approvata, fuori dalla portata dei bambini.

**Nota:** Riempite il serbatoio del carburante con benzina normale fresca senza piombo, proveniente da una stazione di rifornimento di buona marca (Figura 13).

**Nota:** Utilizzate benzina normale senza piombo per automobili (minimo 87 ottani). Qualora non sia disponibile benzina normale senza piombo, è possibile utilizzare benzina normale con piombo.

**Importante:** Non utilizzate metanolo, benzina contenente metanolo o nafta contenente più del 10% di etanolo, perché potrebbero danneggiare il sistema di alimentazione del motore. Non mescolate olio e benzina.

**Importante:** Per ridurre il rischio di avviamenti difficoltosi, versate nella benzina (conservata per un massimo di 30 giorni) uno stabilizzatore per carburante per l'intera stagione.

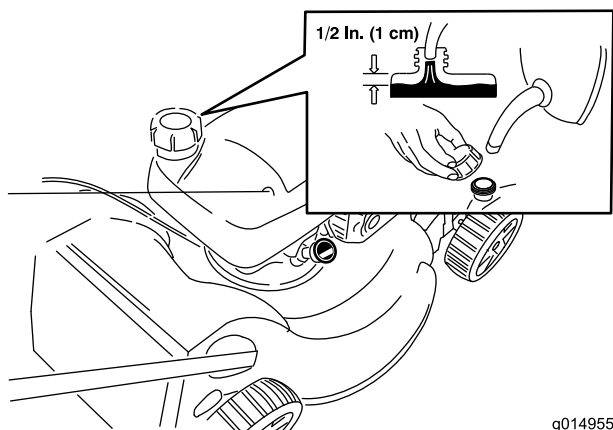


Figura 13

1. 1 cm

## Controllo del livello dell'olio motore

**Intervallo tra gli interventi tecnici:** Prima di ogni utilizzo o quotidianamente

Riempimento massimo: 0,59 l, tipo: olio detergente SAE 30 con service classification API SF, SG, SH, SJ, SL o superiore.

1. Portate la macchina su una superficie piana.
2. Togliete l'asta di livello (Figura 14).

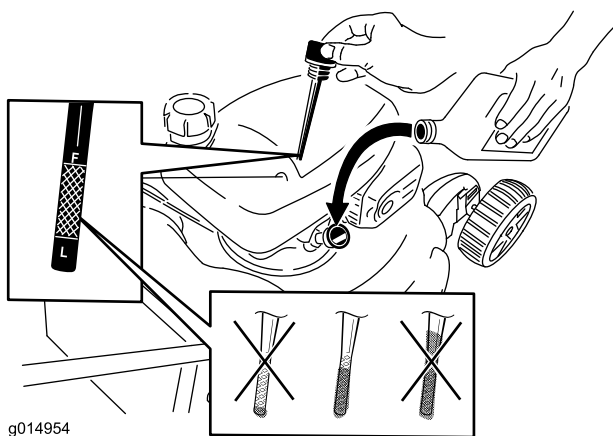


Figura 14

3. Tergete l'estremità dell'asta con un panno pulito.
4. Inserite l'asta di livello nel tubo di riempimento dell'olio e avvitatela fino all'arresto.
5. Rimuovete l'asta di livello e controllate il livello dell'olio; fate riferimento a Figura 14.
  - Se il livello dell'olio è troppo basso, aggiungete lentamente una piccola quantità di olio nel relativo tubo di riempimento, quindi ripetete le fasi da 3 a

5 fino a raggiungere il livello corretto mostrato in Figura 14.

- Se il livello dell'olio è troppo alto, drenate l'olio in eccesso fino a raggiungere il livello corretto sull'asta di livello. Per spurgare l'olio superfluo vedere Cambio dell'olio motore (pagina 18).

**Importante:** Non avviate il motore con il livello dell'olio nella coppa troppo basso o troppo alto per evitare di danneggiarlo.

6. Inserite l'asta di livello e chiudete saldamente a mano.

## Regolazione dell'altezza di taglio

### ⚠ AVVERTENZA

Mentre regolate l'altezza di taglio potreste toccare la lama in movimento e ferirvi gravemente.

- Spegnete il motore e attendete che tutte le parti in movimento si siano fermate.
- Non inserite le dita sotto la scocca mentre regolate l'altezza di taglio.

### ⚠ ATTENZIONE

Se il motore è stato acceso, il silenziatore sarà caldo e potrebbe provarvi ustioni. Non avvicinatevi al silenziatore caldo.

Regolate l'altezza di taglio al livello desiderato. Regolate le quattro ruote alla stessa altezza.

**Nota:** Per alzare il tosaerba, spostate in avanti tutte e 4 le leve dell'altezza di taglio; per abbassare il tosaerba, spostate indietro tutte le leve (Figura 15).

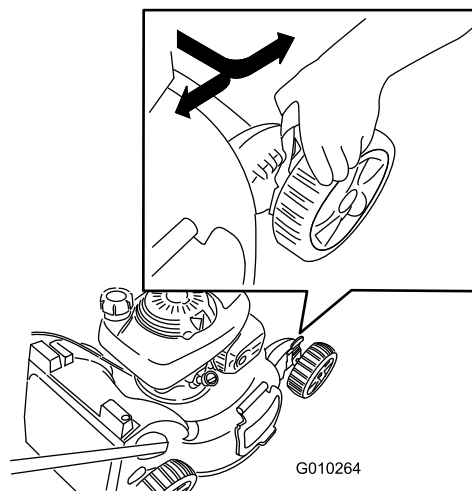


Figura 15

**Nota:** Altezze di taglio: 25 mm, 38 mm, 51 mm, 64 mm, 76 mm, 89 mm, 102 mm e 114 mm.

# Regolazione dell'altezza della sezione superiore della stegola

Potete alzare o abbassare la sezione superiore della stegola nella posizione più comoda.

**Nota:** Non potete alzare la sezione superiore della stegola oltre l'angolo di inclinazione della sezione inferiore.

1. Allentate la manopola della sezione superiore della stegola (Figura 16).

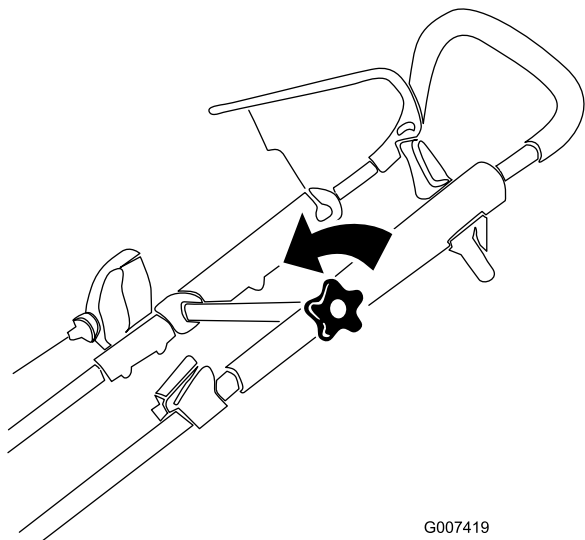


Figura 16

2. Spostate la sezione superiore della stegola nella posizione desiderata (Figura 17).

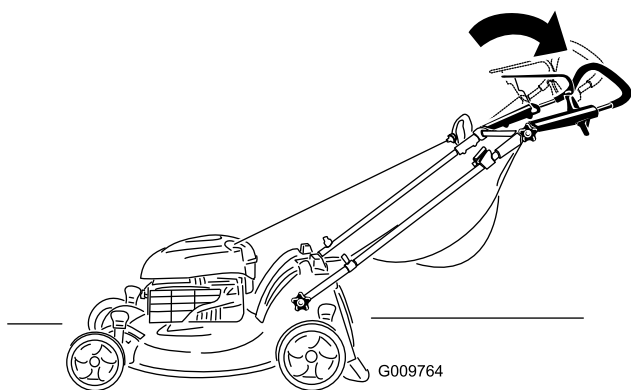


Figura 17

3. Serrate saldamente la manopola della sezione superiore della stegola (Figura 19).

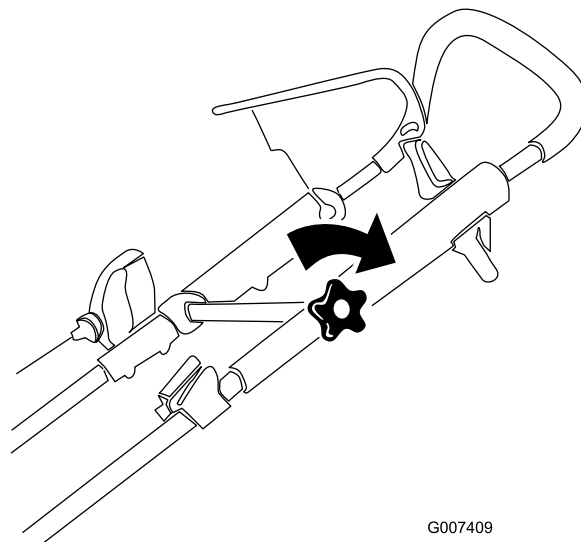


Figura 18

## Avviamento del motore

**Importante:** La macchina è dotata di un sistema di sicurezza che ne impedisce l'avviamento prima di avere installato correttamente il tappo mulching o il cesto di raccolta sulla macchina stessa.

1. Installate il tappo mulching (Figura 19) o il cesto di raccolta (Figura 20) sulla macchina.

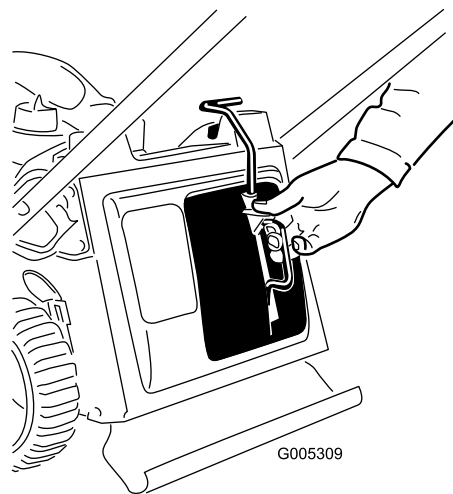


Figura 19

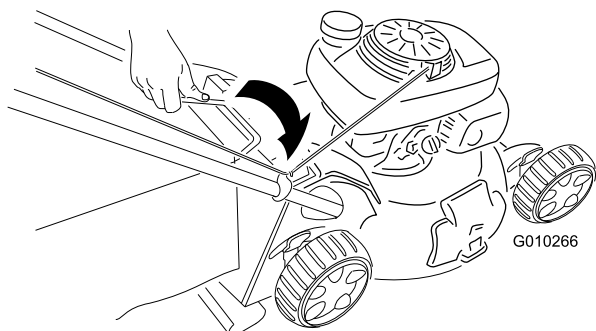


Figura 20

2. Tenete la barra di comando della lama premuta contro la stegola e tirate l'avviatore autoavvolgente (Figura 21).

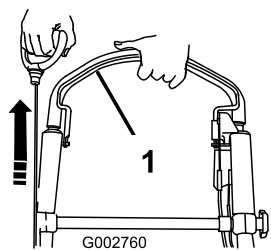


Figura 21

1. Barra di comando della lama

**Nota:** Se il tosaerba non si avvia, contattate un Centro Assistenza autorizzato.

3. Collaudate il sistema di sicurezza della macchina; fate riferimento a Prova del sistema di sicurezza in rimessa.

## Utilizzo della trazione automatica

Per azionare la trazione automatica, camminate tenendo le mani sulla sezione superiore della stegola e i gomiti vicini ai fianchi; il tosaerba terrà automaticamente il passo (Figura 22 e Figura 23).

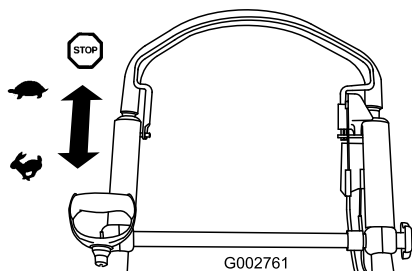


Figura 22

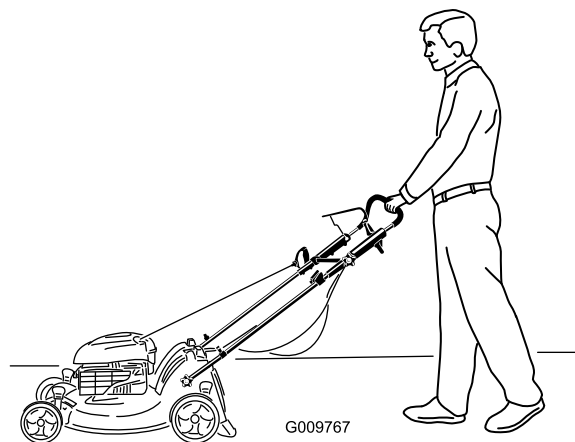


Figura 23

**Nota:** Se dovete fare retromarcia dopo l'utilizzo della trazione automatica ma la macchina non si sposta liberamente, arrestatevi, tenete le mani in posizione corretta e lasciate che la macchina proceda per qualche centimetro per disinserire la trazione. Potete anche provare ad afferrare la maniglia di metallo posta sotto quella di azionamento della trazione automatica, e spingere la macchina per un paio di centimetri. Se la macchina ancora non arretra facilmente, contattate un Centro Assistenza autorizzato.

## Spegnimento del motore

**Intervallo tra gli interventi tecnici:** Prima di ogni utilizzo o quotidianamente—Il motore deve fermarsi entro tre secondi dal rilascio della barra di comando della lama.

Per spegnere il motore rilasciate la barra di comando della lama.

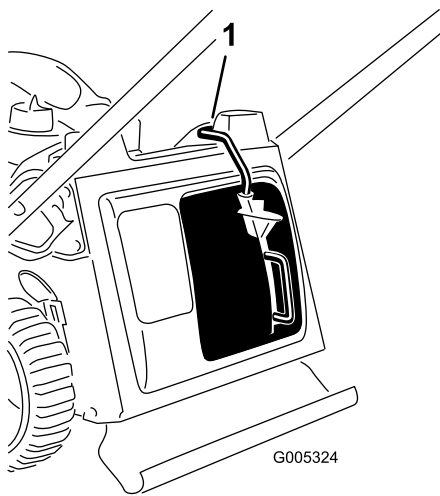
**Importante:** Quando rilasciate la barra di comando della lama, sia il motore sia la lama devono fermarsi entro tre secondi. Se non si dovessero fermare perfettamente, smettete subito di usare il tosaerba e rivolgetevi ad un Centro Assistenza autorizzato.

## Riciclaggio dello sfalcio

Il tosaerba viene spedito dalla fabbrica pronto per il riciclaggio dello sfalcio e delle foglie nel tappeto erboso.

Prima di riciclare lo sfalcio, togliete il cesto di raccolta dal tosaerba, se montato; vedere Rimozione del cesto di raccolta (pagina 14). Se il condotto di scarico laterale è montato sulla macchina, toglietelo e bloccate lo sportello di scarico laterale; fate riferimento a Rimozione del condotto di scarico laterale (pagina 16) prima di riciclare lo sfalcio.

**Importante:** La macchina è dotata di un interruttore di sicurezza che ne impedisce l'avviamento prima di avere installato correttamente il coperchio di scarico sulla macchina stessa (Figura 24).



**Figura 24**

1. Parte superiore del coperchio di scarico nel fondo della scanalatura

## Utilizzo del cesto di raccolta

Utilizzate il cesto di raccolta quando desiderate raccogliere lo sfalcio e le foglie dal tappeto erboso.

Se il condotto di scarico laterale è montato sulla macchina, toglietelo e bloccate lo sportello di scarico laterale; vedere Rimozione del condotto di scarico laterale (pagina 16) prima di utilizzare il cesto di raccolta dello sfalcio.

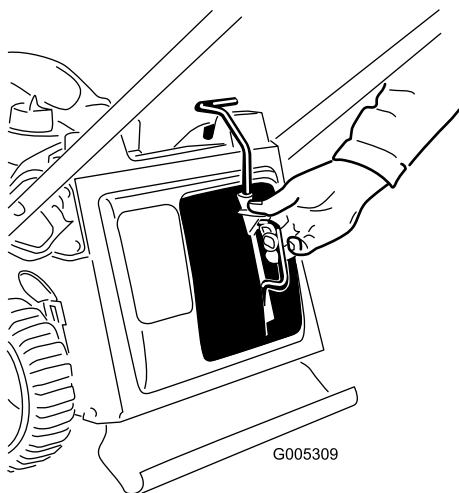
### **⚠ AVVERTENZA**

La lama è affilata, e può causare gravi ferite.

Prima di lasciare la postazione di guida, spegnete il motore e attendete che si siano fermate tutte le parti in movimento.

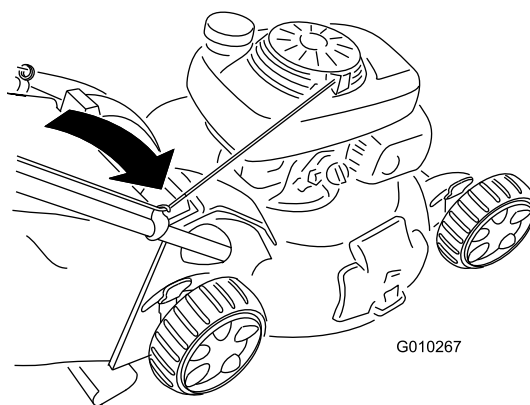
## Montaggio del cesto di raccolta

1. Togliete il coperchio di scarico (Figura 25).



**Figura 25**

2. Avvolgete il cavo di avviamento attorno al guidacavo inferiore (Figura 26).

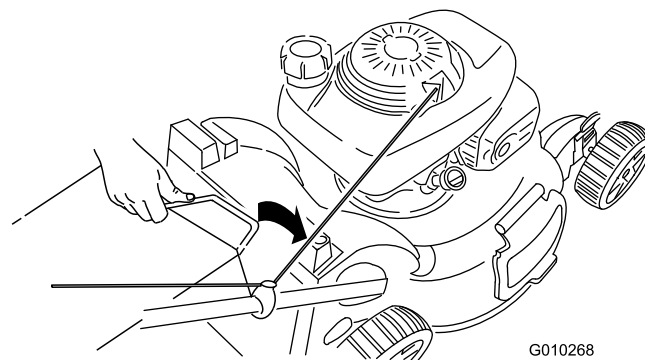


**Figura 26**

**Nota:** Il guidacavo inferiore rilascia il cavo di avviamento quando tirate l'avviatore autoavvolgente.

3. Inserite la maniglia del cesto di raccolta nelle scanalature presenti sulla parte superiore del tosaerba (Figura 27).

**Importante:** La macchina è dotata di un interruttore di sicurezza che ne impedisce l'avviamento prima di avere installato correttamente il cesto di raccolta sulla macchina stessa.



**Figura 27**

## Rimozione del cesto di raccolta

1. Avvolgete il cavo di avviamento attorno al guidacavo inferiore (Figura 28).

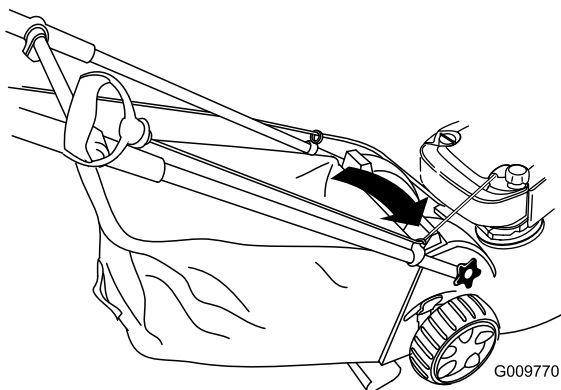


Figura 28

2. Sollevare la maniglia del cesto di raccolta estraendola dalle scanalature presenti sulla parte superiore della macchina e staccare il cesto dalla macchina (Figura 29).

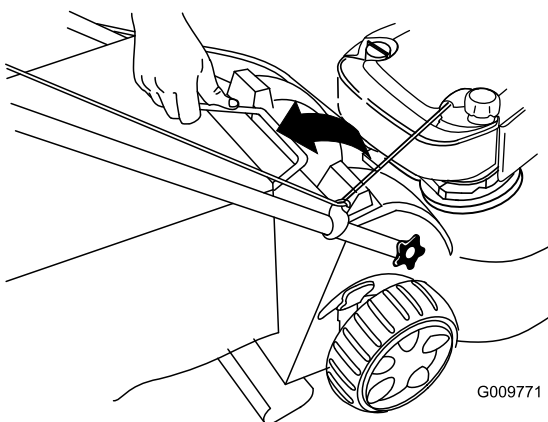


Figura 29

3. Montare il tappo mulching (Figura 30).

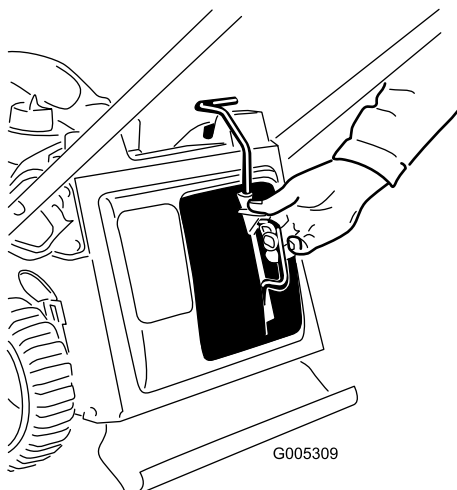


Figura 30

## Scarico laterale dello sfalcio

Utilizzate lo scarico laterale per la falciatura di erba molto alta.

Togliete il cesto di raccolta dalla macchina, se montato, ed inserite il coperchio di scarico; vedere Rimozione del cesto di raccolta (pagina 14) prima di procedere con lo scarico laterale dello sfalcio.

**Importante:** La macchina è dotata di un interruttore di sicurezza che ne impedisce l'avviamento prima di avere installato correttamente il coperchio di scarico sulla macchina stessa; vedere Riciclaggio dello sfalcio (pagina 13).

## Montaggio del condotto di scarico laterale

1. Sbloccate lo sportello di scarico laterale (Figura 31).

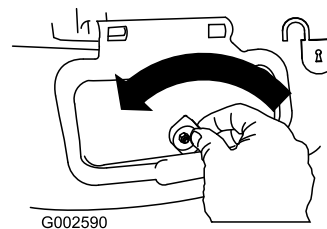


Figura 31

2. Alzate lo sportello di scarico laterale per aprirlo (Figura 32).

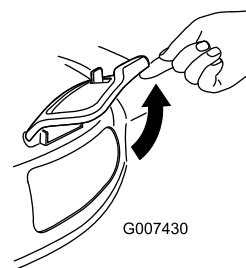


Figura 32

3. Montate il condotto di scarico laterale e chiudete lo sportello sul condotto (Figura 33).

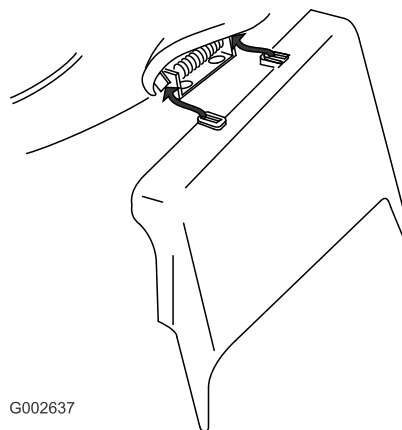


Figura 33

## Rimozione del condotto di scarico laterale

Per rimuovere il condotto di scarico laterale, invertite le precedenti operazioni.

**Importante:** Dopo aver chiuso lo sportello di scarico laterale, bloccatelo (Figura 34).

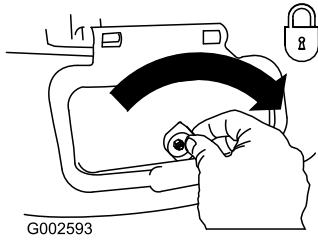


Figura 34

## Suggerimenti

### Suggerimenti generali per la tosatura

- Sgombrate la zona da bacchette, sassi, fili, rami ed altri corpi estranei che possano essere colpiti dalla lama.
- Evitate di colpire oggetti solidi con la lama. Non tosate deliberatamente sopra un oggetto.
- Se il tosaerba colpisce un oggetto o vibra, spegnete immediatamente il motore, scollegate il cappellotto dalla candela e verificate se il tosaerba ha subito danni.
- Per ottenere prestazioni ottimali montate una nuova lama prima dell'inizio della stagione della tosatura.
- All'occorrenza sostituite la lama con una lama di ricambio Toro.

### Falciatura dell'erba

- Falciate soltanto un terzo del filo d'erba per volta. Non falciate con impostazioni inferiori a 51 mm, a meno che l'erba non sia rada o nel tardo autunno, quando l'erba inizia a rallentare la crescita. Vedere Regolazione dell'altezza di taglio (pagina 11).
- Per falciare erba alta più di 15 cm, tosate prima all'altezza di taglio superiore camminando lentamente, quindi tosate di nuovo ad un'altezza inferiore per ottenere un tappeto erboso più attraente. Se l'erba è troppo alta, il tosaerba può intasarsi e arrestare il motore.
- Tosate soltanto erba o foglie asciutte. Erba e foglie bagnate tendono ad ammucchiarsi sul tappeto erboso, e possono intasare il tosaerba o arrestare il motore.

### **⚠ AVVERTENZA**

**Erba e foglie bagnate possono causare gravi ferite se doveste scivolare e toccare la lama. Tosate soltanto quando è asciutto.**

- Alternate la direzione di tosatura, per contribuire a disperdere lo sfalcio sul tappeto erboso ed ottenere una fertilizzazione uniforme.
- Se l'aspetto del tappeto erboso tosato non è soddisfacente, provate uno dei seguenti:
  - sostituite la lama o fatela affilare
  - Camminate più lentamente mentre tosate.
  - Alzate l'altezza di taglio del tosaerba.
  - Tosate l'erba più di frequente
  - Sovrapponete le passate, anziché falciare un'intera andana ad ogni passata
  - Impostate l'altezza di taglio delle ruote anteriori 1 tacca più in basso rispetto alle ruote posteriori. Per esempio, impostate le ruote anteriori a 51 mm e quelle posteriori a 64 mm.

### Sminuzzare le foglie

- Dopo la tosatura del tappeto erboso, almeno metà di esso deve essere visibile attraverso le foglie. All'occorrenza, effettuate più di una sola passata sulle foglie.
- Se il tappeto erboso è coperto da più di 13 cm di foglie, alzate di una o due tacche l'altezza di taglio anteriore rispetto alla posteriore.
- Se il tosaerba non sminuzza finemente le foglie, rallentate la velocità di tosatura.

# Manutenzione

**Nota:** Stabilite i lati sinistro e destro della macchina dalla normale posizione di guida.

## Programma di manutenzione raccomandato

Cadenza di manutenzione	Procedura di manutenzione
Dopo le prime 5 ore	<ul style="list-style-type: none"><li>• Cambiate l'olio motore.</li></ul>
Prima di ogni utilizzo o quotidianamente	<ul style="list-style-type: none"><li>• Controllate il livello dell'olio motore.</li><li>• Il motore deve fermarsi entro tre secondi dal rilascio della barra di comando della lama.</li><li>• Pulite la parte sottostante della scocca della macchina.</li></ul>
Ogni 25 ore	<ul style="list-style-type: none"><li>• Sostituite il filtro dell'aria ogni anno, o più sovente in ambienti polverosi.</li></ul>
Ogni 50 ore	<ul style="list-style-type: none"><li>• Cambiate l'olio motore; cambiatelo con maggiore frequenza in ambienti polverosi.</li></ul>
Ogni anno	<ul style="list-style-type: none"><li>• Lubrificate le corone dentate.</li><li>• Lubrificate la sezione superiore della stegola.</li></ul>
Ogni anno o prima del rimessaggio	<ul style="list-style-type: none"><li>• Cambiate l'olio motore; cambiatelo con maggiore frequenza in ambienti polverosi.</li><li>• Sostituite la lama.</li></ul>

**Importante:** Per ulteriori interventi di manutenzione si rimanda al Manuale dell'operatore del motore.

## Preparazione per la manutenzione

1. Spegnete il motore e attendete che tutte le parti in movimento si siano fermate.
2. Staccate il cappello dalla candela (Figura 35) prima di eseguire interventi di manutenzione.

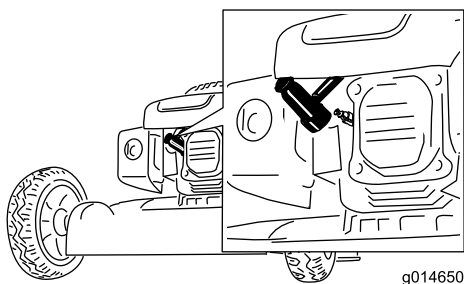


Figura 35

3. Al termine dell'intervento di manutenzione ricollegate il cappello alla candela.

**Importante:** Prima di inclinare la macchina per il cambio dell'olio o la sostituzione della lama, utilizzatela finché il serbatoio del carburante non sarà completamente vuoto. Nel caso dobbiate inclinare la macchina prima di restare senza benzina, rimuovete il carburante dal serbatoio mediante una pompa carburante manuale. Inclinate sempre la macchina sul fianco con l'asta di livello in basso.

## ⚠ AVVERTENZA

Inclinando la macchina potreste fare fuoriuscire il carburante. La benzina è infiammabile, esplosiva e può causare incidenti.

Fate girare il motore finché non è vuoto, o togliete la benzina con una pompa a mano; non travasatela mai per mezzo di un sifone.

## Sostituzione del filtro dell'aria

Intervallo tra gli interventi tecnici: Ogni 25 ore

1. Svitare la manopola e aprire il coperchio (Figura 36).

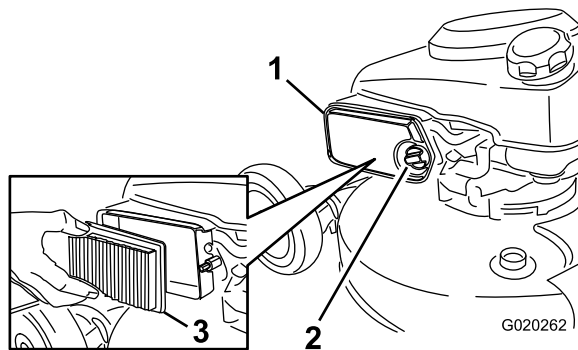


Figura 36

1. Coperchio
2. Manopola
3. Elemento del filtro dell'aria

2. Sostituite l'elemento del filtro dell'aria (Figura 36).
3. Montate il coperchio.

# Cambio dell'olio motore

**Intervallo tra gli interventi tecnici:** Dopo le prime 5 ore

Ogni 50 ore

Ogni anno o prima del rimessaggio

**Nota:** Riempimento massimo: 0,59 l, tipo: olio detergente SAE 30 con classificazione API SF, SG, SH, SJ, SL o superiore.

1. Portate la macchina su una superficie piana.
2. Assicuratevi che il carburante nel serbatoio sia scarso o del tutto assente, così che non si versi all'esterno quando inclinate il tosaerba su un lato.
3. Fate girare il motore per alcuni minuti prima di cambiare l'olio, per riscaldarlo.

**Nota:** L'olio caldo fluisce meglio e trasporta una maggiore quantità di sostanze inquinanti.

4. Scollegate il cappello dalla candela; consultate il capitolo Preparazione per la manutenzione (pagina 17).
5. Sistemate una bacinella di spurgo accanto alla macchina, dal lato dell'asta di livello.
6. Rimuovete l'asta di livello dal tubo di riempimento dell'olio (Figura 37).

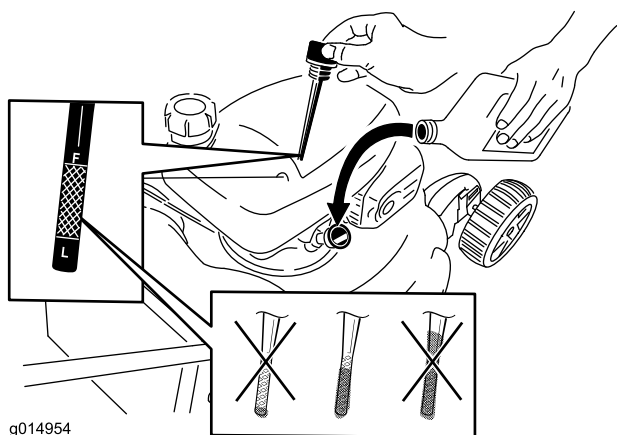


Figura 37

7. Inclinate la macchina sul fianco, con il tubo di riempimento dell'olio in basso, per vuotare l'olio usato attraverso il tubo di riempimento in una bacinella di spurgo (Figura 38).

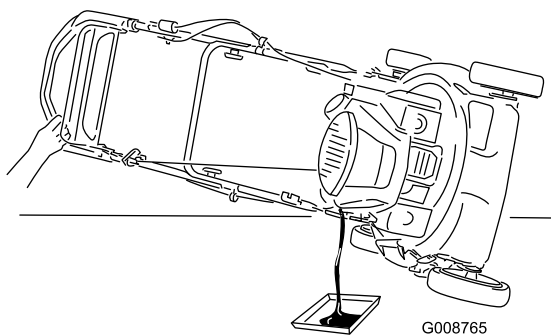


Figura 38

8. Dopo avere fatto defluire l'olio usato, riportate la macchina in posizione operativa.
9. Riempite il tubo di riempimento dell'olio per circa 3/4 della capacità del carter.

**Nota:** Riempimento massimo: 0,59 l, tipo: olio detergente SAE 30 con classificazione API SF, SG, SH, SJ, SL o superiore.

10. Tergete l'estremità dell'asta con un panno pulito.
11. Inserite l'asta di livello nel tubo di riempimento dell'olio e avvitatela fino all'arresto.
12. Rimuovete l'asta di livello e controllate il livello dell'olio; fate riferimento a Figura 37.
  - Se il livello dell'olio è troppo basso, aggiungete lentamente una piccola quantità di olio nel relativo tubo di riempimento, quindi ripetete le fasi da 10 a 12 fino a raggiungere il livello corretto mostrato in Figura 37.
  - Se il livello dell'olio è troppo alto, drenate l'olio in eccesso fino a raggiungere il livello corretto sull'asta di livello.

**Importante:** Non avviate il motore con il livello dell'olio nella coppa troppo basso o troppo alto per evitare di danneggiarlo.

13. Inserite l'asta di livello e chiudete saldamente a mano.
14. Riciclate l'olio usato presso un centro di raccolta locale.

## Lubrificazione delle corone dentate

**Intervallo tra gli interventi tecnici:** Ogni anno

1. Rimuovete il bullone della ruota posizionato al centro di ciascuna ruota posteriore e rimuovete quindi le ruote posteriori.
2. Applicare olio lubrificante sul lato interno ed esterno delle corone come mostrato in figura Figura 39.

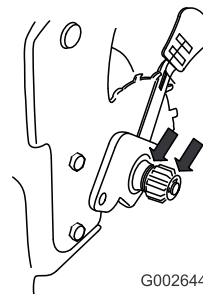


Figura 39

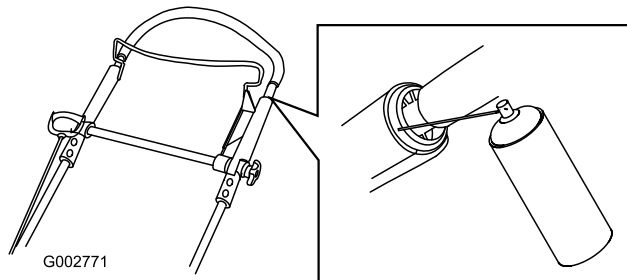
3. Installare le ruote posteriori.

# Lubrificazione della sezione superiore della stegola

**Intervallo tra gli interventi tecnici:** Ogni anno

Lubrificate i lati sinistro e destro della sezione superiore della stegola con spray al silicone a bassa viscosità una volta all'anno o al bisogno.

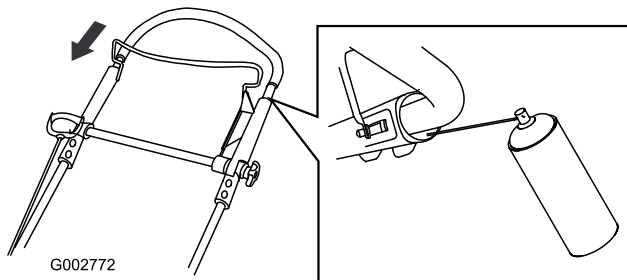
1. Spruzzate il prodotto sull'estremità esterna di plastica della parte interna della stegola (Figura 40).



**Figura 40**

**Nota:** Utilizzate la cannuccia fornita con l'erogatore per dirigere lo spruzzo.

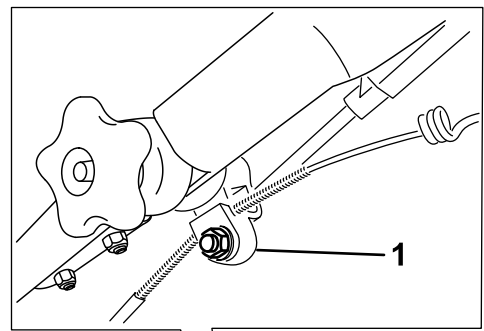
2. Spingete completamente verso il basso la sezione superiore della stegola e spruzzate il prodotto sulla superficie interna di plastica della parte esterna della stegola (Figura 41).



**Figura 41**

# Regolazione del cavo della trazione automatica

1. Allentate il dado sul serrafilo per cavi (Figura 42).



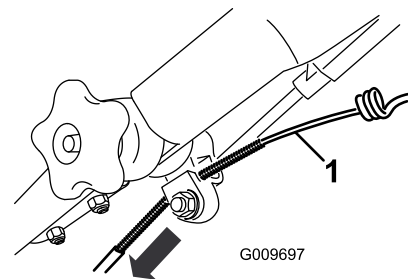
**Figura 42**

1. Supporto del cavo

2. Tirate indietro completamente la stegola superiore.

**Nota:** Se la sezione superiore della stegola non si muove liberamente, consultate Lubrificazione della sezione superiore della stegola (pagina 19).

3. Tirate verso il basso la guaina del cavo fino ad eliminare l'imbandito del cavo esposto (Figura 43).

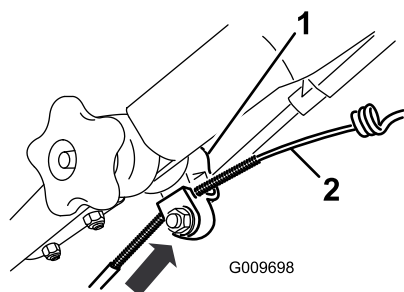


**Figura 43**

1. Cavo esposto

4. Spingete verso l'alto la guaina del cavo di 3 mm.

**Nota:** Posizionando un righello contro il lato superiore dell'attacco nero del cavo è possibile misurare di quanto si sposta l'estremità superiore della guaina del cavo (Figura 44).



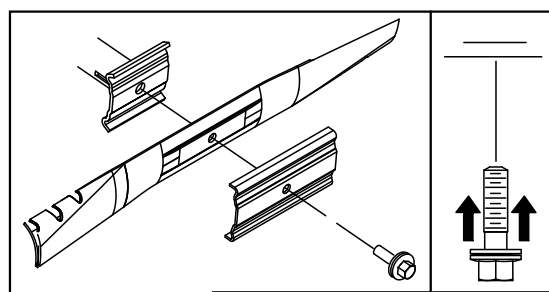
**Figura 44**

1. Supporto del cavo
2. Guaina del cavo

**Nota:** Spostando verso l'alto la guaina del cavo la velocità di trazione diminuisce; spostando la guaina verso il basso la velocità di trazione aumenta.

5. Serrate saldamente il dado.
6. Avviate il tosaerba e controllate la regolazione.

**Nota:** Se la trazione automatica non è correttamente regolata, ripetete l'operazione.



**Figura 45**

4. Togliete la lama e conservate la bulloneria di montaggio (Figura 45).
5. Montate la nuova lama usando la bulloneria di montaggio (Figura 45).

**Importante:** Le estremità curve della lama devono essere rivolte verso la scocca del tosaerba.

6. Con una chiave torsiometrica serrate il bullone della lama a 82 Nm.

**Importante:** Un bullone serrato a 82 Nm è molto stretto. Trattenete la lama con un blocco di legno e serrate saldamente il bullone facendo forza col vostro corpo sul cricco o sulla chiave dinamometrica. È molto difficile serrare eccessivamente questo bullone.

## Sostituzione della lama

**Intervallo tra gli interventi tecnici:** Ogni anno o prima del rimessaggio

**Importante:** Per il corretto montaggio della lama dovete usare una chiave dinamometrica. Se non disponete di una chiave dinamometrica o avete dubbi sull'esecuzione di questa operazione, contattate un Centro Assistenza autorizzato.

Controllate la lama ogni volta che rimanete senza benzina. Se la lama è danneggiata, sostituirla immediatamente. Se il tagliente è ottuso o scheggiato, fatelo affilare, oppure sostituite la lama.

### ⚠ AVVERTENZA

La lama è affilata, e può causare gravi ferite.

**Indossate i guanti per eseguire la manutenzione della lama.**

1. Scollegate il cappellotto dalla candela; fate riferimento a Preparazione per la manutenzione (pagina 17).
2. Inclinate la macchina sul fianco con l'asta di livello in basso.
3. Usate un blocco di legno per tenere ferma la lama (Figura 45).

## Pulizia del sottoscocca della macchina.

**Intervallo tra gli interventi tecnici:** Prima di ogni utilizzo o quotidianamente

### ⚠ AVVERTENZA

La macchina può spostare del materiale dal sottoscocca.

- Usate occhiali di sicurezza.
  - Rimanete in posizione di servizio (dietro la stegola).
  - Non consentite ad alcuno di avvicinarsi alla zona di lavoro.
1. Collocate il tosaerba su una superficie piana pavimentata, con il motore acceso, e spruzzate un getto d'acqua davanti alla ruota destra posteriore (Figura 46).

**Nota:** L'acqua verrà spruzzata attorno alla lama, eliminando lo sfalcio.



**Figura 46**

2. Quando non esce più sfalcio, chiudete l'acqua e trasportate il tosaerba in un luogo asciutto.
3. Fate girare il motore per alcuni minuti, per asciugare la scocca ed impedire che arrugginisca.

## Rimessaggio

### Preparazione del tosaerba per il rimessaggio

#### **⚠ AVVERTENZA**

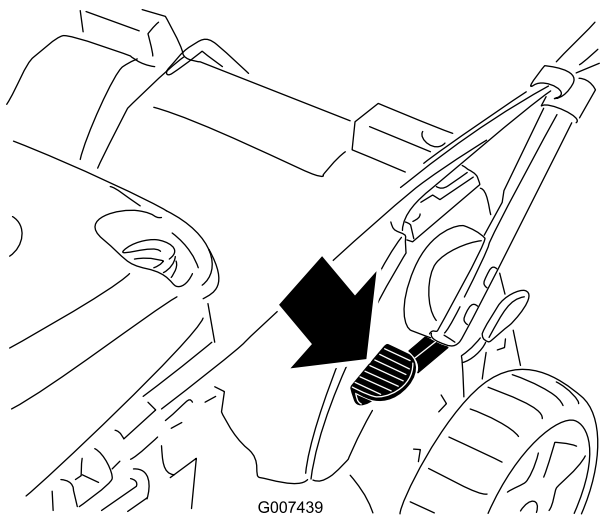
I vapori di benzina possono esplodere.

- **Non conservate la benzina per più di 30 giorni.**
  - **Non riponete la macchina in un ambiente chiuso vicino a fiamme libere.**
  - **Fate raffreddare il motore prima del rimessaggio.**
1. L'ultima volta che fate il pieno, prima del rimessaggio, versate lo stabilizzatore nel carburante, come indicato nelle istruzioni del costruttore del motore.
  2. Fate funzionare il tosaerba finché il motore non si ferma per mancanza di carburante.
  3. Iniettate la benzina nel motore e avviate di nuovo.
  4. Lasciate che il motore giri finché non si ferma. Quando non si accende più, il motore è asciutto abbastanza.
  5. Scollegate il cappellotto dalla candela.
  6. Togliete la candela, versate 30 ml di olio nel foro della candela e tirate più volte lentamente il cavo di avviamento per distribuire l'olio nel cilindro, al fine di impedire che quest'ultimo si corroda durante la stagione morta.
  7. Montate la candela senza stringerla.
  8. Serrate tutti i dadi, i bulloni e le viti.

## Piegatura della stegola

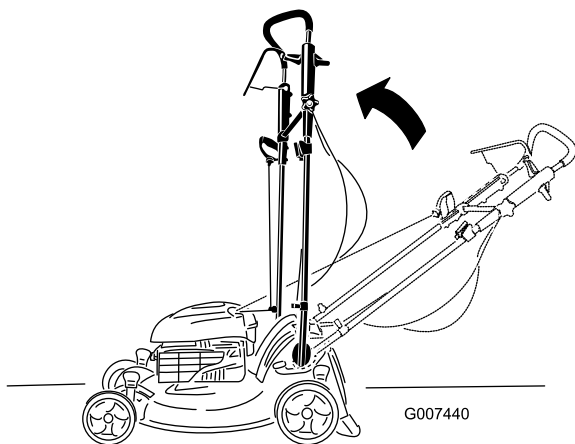
### Posizione verticale

1. Premete il pedale col piede e tenetelo premuto (Figura 47).



**Figura 47**

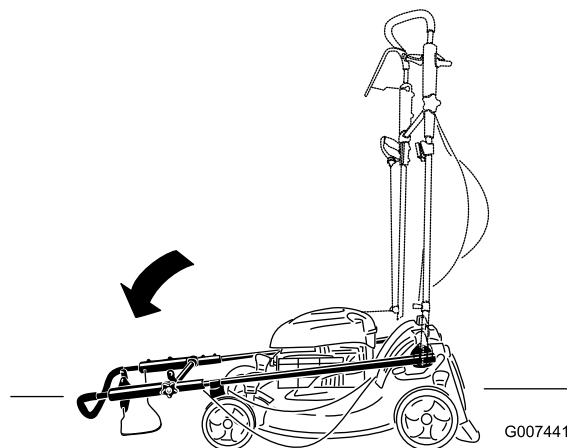
2. Spostate la stegola in posizione verticale (Figura 48).



**Figura 48**

## Posizione avanti

1. Con la stegola in posizione verticale, premete col piede il pedale e tenetelo premuto.
2. Spostate completamente avanti la stegola e allentate la manopola della sua sezione superiore (Figura 49).



**Figura 49**

3. Per aprire la stegola fate riferimento a 1 Apertura della stegola (pagina 6).

## Messa in funzione della macchina dopo il rimessaggio

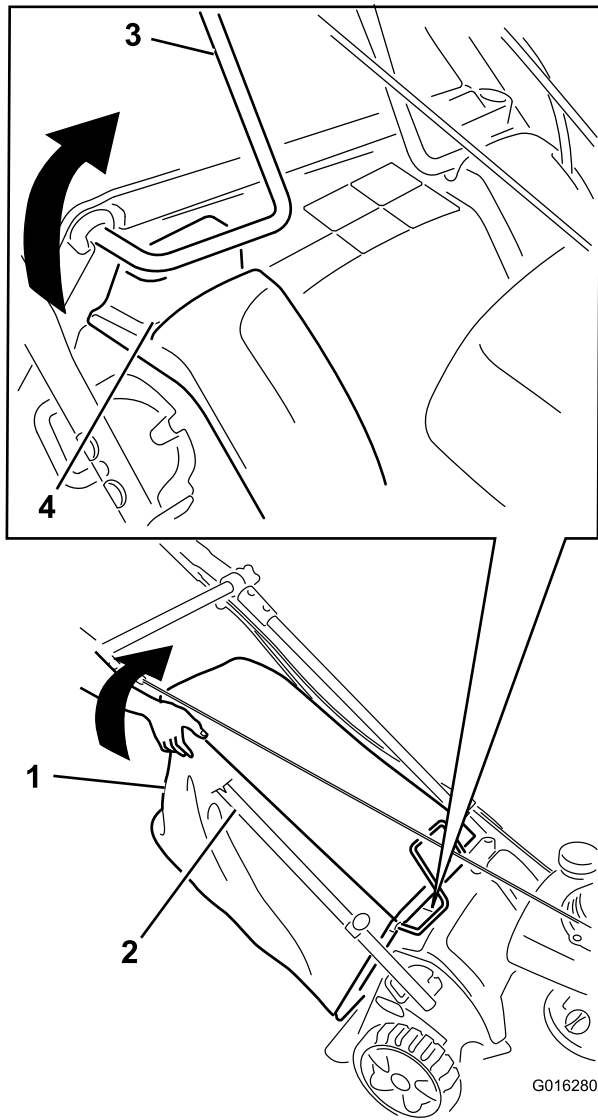
1. Togliete la candela e fate girare velocemente il motore utilizzando l'innesco, per eliminare l'olio superfluo dal cilindro.
2. Montate la candela e serratela con una chiave dinamometrica a 20 Nm.
3. Collegate il cappellotto alla candela.
4. Collaudate il sistema di sicurezza della macchina; fate riferimento a Collaudo del sistema di sicurezza della macchina (pagina 22).

## Collaudo del sistema di sicurezza della macchina

1. Portate la macchina su una superficie piana.
2. Spegnete il motore e attendete che tutte le parti in movimento si siano fermate.
3. Se il cesto di raccolta non è collegato alla macchina, togliete il coperchio di scarico e montate il cesto di raccolta.
4. Avviate il motore.
5. Mentre il motore è in funzione, sollevate l'angolo superiore destro del cesto di raccolta fino a quando il telaio a trama metallica nella parte anteriore superiore destra del cesto di raccolta non è completamente fuori dalla fessura destra (Figura 50). **Il motore deve spegnersi.**

**Nota:** La fessura destra contiene un interruttore di sicurezza a interblocchi.

**Importante:** Non lasciate la postazione di guida per eseguire questa fase.



**Figura 50**

- |   |                             |
|---|-----------------------------|
| 1. Cesto di raccolta  | 3. Telaio a trama metallica |
| 2. Lato destro della stegola<br>parzialmente tolto per<br>motivi di chiarezza | 4. Fessura                  |

- 
6. Se il motore non si arresta quando eseguite questo collaudo, rilasciate la barra di comando sulla stegola per arrestare il motore, attendete che tutte le parti in movimento si arrestino e portate la macchina presso un rivenditore autorizzato Toro per far riparare il sistema di sicurezza in modo adeguato.

**Note:**

**Note:**

**Note:**

## Lista dei distributori internazionali

<b>Distributore:</b>	<b>Paese:</b>	<b>N. telefono:</b>	<b>Distributore:</b>	<b>Paese:</b>	<b>N. telefono:</b>
Atlantis Su ve Sulama Sisstemleri Lt	Turchia	90 216 344 86 74	Maquiver S.A.	Colombia	57 1 236 4079
Balama Prima Engineering Equip.	Hong Kong	852 2155 2163	Maruyama Mfg. Co. Inc.	Giappone	81 3 3252 2285
B-Ray Corporation	Corea	82 32 551 2076	Agrolanc Kft	Ungheria	36 27 539 640
Casco Sales Company	Portorico	787 788 8383	Mountfield a.s.	Repubblica Ceca	420 255 704 220
Ceres S.A.	Costa Rica	506 239 1138	Munditol S.A.	Argentina	54 11 4 821 9999
CSSC Turf Equipment (pvt) Ltd.	Sri Lanka	94 11 2746100	Oslinger Turf Equipment SA	Ecuador	593 4 239 6970
Cyril Johnston & Co.	Irlanda del Nord	44 2890 813 121	Oy Hako Ground and Garden Ab	Finlandia	358 987 00733
Equivier	Messico	52 55 539 95444	Parkland Products Ltd.	Nuova Zelanda	64 3 34 93760
Femco S.A.	Guatemala	502 442 3277	Prato Verde S.p.A.	Italia	39 049 9128 128
G.Y.K. Company Ltd.	Giappone	81 726 325 861	Prochaska & Cie	Austria	43 1 278 5100
Geomechaniki of Athens	Grecia	30 10 935 0054	RT Cohen 2004 Ltd.	Israele	972 986 17979
Guandong Golden Star	Cina	86 20 876 51338	Riversa	Spagna	34 9 52 83 7500
Hako Ground and Garden	Svezia	46 35 10 0000	Sc Svend Carlsen A/S	Danimarca	45 66 109 200
Hako Ground and Garden	Norvegia	47 22 90 7760	Solvvert S.A.S.	Francia	33 1 30 81 77 00
Hayter Limited (U.K.)	Regno Unito	44 1279 723 444	Spypros Stavrinides Limited	Cipro	357 22 434131
Hydroturf Int. Co Dubai	Emirati Arabi Uniti	97 14 347 9479	Surge Systems India Limited	India	91 1 292299901
Hydroturf Egypt LLC	Egitto	202 519 4308	T-Markt Logistics Ltd.	Ungheria	36 26 525 500
Irriamc	Portogallo	351 21 238 8260	Toro Australia	Australia	61 3 9580 7355
Irrigation Products Int'l Pvt Ltd.	India	86 22 83960789	Toro Europe NV	Belgio	32 14 562 960
Jean Heybroek b.v.	Paesi Bassi	31 30 639 4611			

### Informativa europea sulla privacy

Dati raccolti da Toro

Toro Warranty Company (Toro) rispetta la privacy. Al fine di elaborare i reclami in garanzia e contattarvi in caso di richiamo di un prodotto, vi chiediamo di comunicarci determinati dati personali direttamente o tramite la Toro Company o un rivenditore Toro in loco.

Il sistema di garanzia Toro è installato su server situati negli Stati Uniti, dove la legge sulla tutela della privacy può prevedere una protezione diversa da quella del vostro paese.

COMUNICANDOCI I VOSTRI DATI PERSONALI ACCONSENTE ALLA LORO ELABORAZIONE COME INDICATO NELL'INFORMATIVA SULLA PRIVACY.

Utilizzo delle informazioni da parte di Toro

Toro può utilizzare i vostri dati personali per elaborare i reclami in garanzia, contattarvi in caso di richiamo di un prodotto e per qualsiasi altro scopo di cui vi informiamo, nonché condividere i vostri dati con consociate, rivenditori e altri partner commerciali collegati a tali attività. Non venderemo i vostri dati personali ad altre compagnie. Ci riserviamo il diritto di divulgare i dati personali a scopo di conformità con la legislazione applicabile e su richiesta delle autorità competenti, per il corretto funzionamento del nostro sistema o per tutelare noi stessi o gli altri utenti.

Conservazione dei dati personali

Conserviamo i vostri dati personali finché saranno necessari per gli scopi previsti al momento della loro raccolta iniziale o per altri scopi legittimi (come la conformità normativa) o laddove richiesto dalla legislazione applicabile.

Impegno di Toro alla sicurezza dei dati personali

Adottiamo precauzioni ragionevoli al fine di tutelare la sicurezza dei vostri dati personali, nonché misure atte a mantenere l'accuratezza e lo status corrente dei dati personali.

Accesso e correzione dei dati personali

Per rivedere o correggere i vostri dati personali, contattateci via email all'indirizzo [legal@toro.com](mailto:legal@toro.com).

### Legislazione australiana relativa ai consumatori

I clienti australiani potranno reperire i dettagli concernenti la legislazione australiana relativa ai consumatori all'interno della confezione o presso il rivenditore Toro in loco.



# La garanzia del marchio Toro e Garanzia sull'avviamento Toro GTS

## Condizioni e prodotti coperti

The Toro Company e la sua affiliata, Toro Warranty Company, ai sensi dell'accordo tra di loro siglato, si impegnano congiuntamente a riparare per conto dell'acquirente originale <sup>1</sup>i prodotti Toro elencati sotto qualora presentino difetti di materiale o lavorazione o qualora il motore coperto da garanzia Toro GTS (Guaranteed to Start) non si avvii al primo o al secondo tentativo, a condizione che siano state eseguite le operazioni di manutenzione ordinaria previste nel *Manuale dell'operatore*.

I seguenti periodi di tempo vengono applicati dalla data d'acquisto:

Prodotti	Periodo di garanzia
Tosaerba elettrici con operatore a piedi	
• Pianale pressofuso	5 anni per uso residenziale <sup>2</sup> 90 giorni per uso commerciale
• Motore	Garanzia GTS 5 anni per uso residenziale <sup>3</sup>
• Batteria	2 anni
• Piatto di taglio in acciaio	2 anni per uso residenziale <sup>2</sup> 90 giorni per uso commerciale
• Motore	Garanzia GTS 2 anni per uso residenziale <sup>3</sup>
Tosaerba TimeMaster	3 anni per uso residenziale <sup>2</sup> 90 giorni per uso commerciale
• Motore	Garanzia GTS 3 anni per uso residenziale <sup>3</sup>
• Batteria	2 anni
Prodotti elettrici portatili	2 anni per uso residenziale <sup>2</sup> Nessuna garanzia per uso commerciale
Spazzaneve	
• Monostadio	2 anni per uso residenziale <sup>2</sup> 45 giorni per uso commerciale
• Motore	Garanzia GTS 2 anni per uso residenziale <sup>3</sup>
• Doppio stadio	3 anni per uso residenziale <sup>2</sup> 45 giorni per uso commerciale
• Condotto, deflettore del condotto e coperchio alloggiamento ventola Spazzaneve elettrici	A vita (solo per il proprietario originario) <sup>5</sup> 2 anni per uso residenziale <sup>2</sup> Nessuna garanzia per uso commerciale
Tutte le unità con conducente seguenti	
• Motore	Fate riferimento alla garanzia del costruttore del motore <sup>4</sup>
• Batteria	2 anni Uso residenziale <sup>2</sup>
• Attrezzi	2 anni per uso residenziale <sup>2</sup>
Trattori DH per tappeti erbosi e giardini	2 anni per uso residenziale <sup>2</sup> 90 giorni per uso commerciale
Trattori XLS per tappeti erbosi e giardini	3 anni per uso residenziale <sup>2</sup> 90 giorni per uso commerciale
TimeCutter	3 anni per uso residenziale <sup>2</sup> 90 giorni per uso commerciale
Tosaerba TITAN	3 anni o 240 ore <sup>5</sup>
• Telaio	A vita (solo per il proprietario originario) <sup>6</sup>
Tosaerba Z Master – Serie 2000	4 anni o 500 ore <sup>5</sup>
• Telaio	A vita (solo per il proprietario originario) <sup>6</sup>

<sup>1</sup>Acquirente originale indica la persona che ha originariamente acquistato il prodotto Toro.

<sup>2</sup>"Normale uso residenziale" significa l'uso del prodotto sul lotto della vostra abitazione. L'uso in più luoghi è considerato uso commerciale ed in tal caso viene applicata la garanzia per uso commerciale.

<sup>3</sup>La Garanzia sull'avviamento Toro GTS (Guaranteed to Start) non si applica quando il prodotto è utilizzato a scopo commerciale.

<sup>4</sup>Alcuni motori montati sui prodotti Toro sono coperti dalla garanzia del costruttore.

<sup>5</sup>A seconda del primo termine raggiunto.

<sup>6</sup>Garanzia a vita sul telaio - Se durante il normale utilizzo il telaio portante, costituito dalle parti saldate le une alle altre che formano la struttura della macchina alla quale sono assicurati altri componenti come il motore, si incrina o si rompe, sarà riparato o sostituito, a discrezione di Toro, in garanzia senza addebito al cliente di alcun costo per materiali e manodopera. I danni al telaio dovuti all'utilizzo del prodotto in modi o per scopi impropri, e i danni o le riparazioni dovuti a ruggine o corrosione non sono coperti.

La presente garanzia copre il costo delle parti e della manodopera, escluse le spese di trasporto.

La garanzia decadrebbe qualora il contatore risultasse scollegato, alterato, o con evidenti segni di manomissione.

## Responsabilità del proprietario

Il proprietario deve eseguire la manutenzione del Prodotto Toro in conformità alle procedure di manutenzione riportate nel *Manuale dell'operatore*. Questa tipologia di manutenzione ordinaria, sia essa eseguita da un rivenditore o dal proprietario, è a carico del proprietario.

## Istruzioni per ottenere il servizio in garanzia

Se credete che il vostro prodotto Toro riveli difetti di materiali o lavorazione, osservate la seguente procedura.

1. Per la revisione del prodotto rivolgetevi al rivenditore di zona. Se per qualsiasi motivo risultasse impossibile contattare il vostro rivenditore di zona, contattate qualsiasi altro distributore autorizzato Toro per pianificare la manutenzione. Vedere l'elenco dei Distributori accluso.
2. Portate il prodotto e la prova d'acquisto (ricevuta di vendita) al Centro Assistenza. Se per qualsiasi motivo non siete soddisfatti dell'analisi o del servizio del Centro Assistenza, contattateci al:

Customer Care Department, RLC Division  
Toro Warranty Company  
8111 Lyndale Avenue South  
Bloomington, MN 55420-1196  
001-952-948-4707

## Articoli e condizioni non coperti da garanzia

Quanto segue è escluso dalla presente espressa garanzia.

- Costo della regolare manutenzione o delle parti soggette a usura, come lame, lame del rotore (pale), lame del raschietto, cinghie, carburante, lubrificanti, cambi d'olio, candele, pneumatici, cavo/cablaggio o regolazioni del freno.
- Qualsiasi prodotto o componente che sia stato modificato o erroneamente utilizzato e debba essere sostituito o riparato a causa di incidenti o mancanza di un'adeguata manutenzione.
- Riparazioni necessarie in conseguenza di mancato utilizzo di carburante pulito (vecchio di non oltre un mese) o preparazione inadeguata dell'unità al rimessaggio per periodi superiori a un mese
- Tutte le riparazioni coperte da queste garanzie devono essere effettuate da un Centro Assistenza autorizzato, con ricambi approvati da Toro.

## Condizioni generali

L'acquisto è coperto dalle leggi nazionali di ciascun paese. La presente garanzia non limita i diritti riservati all'acquirente da tali leggi.